

# MICS/CAD $\alpha$

---

チュートリアル

第1版

2010/3/15



—石材業ITワンストップサービス—  
ウチワ、ユニコム 株式会社

## 目次

<b>第 1 章</b>	<b>CAD α 操作の流れ</b>	<b>1</b>
<b>第 2 章</b>	<b>図面管理</b>	<b>2</b>
	図面管理とは .....	2
	新しいページの作成 .....	3
	新規ページ作成 .....	3
	新規設計 .....	4
<b>第 3 章</b>	<b>墓石設計</b>	<b>5</b>
	墓石設計とは .....	5
	部材の呼び出し方法 .....	6
	部材の寸法入力と部材の配置 .....	7
	移動量を入力して部材を配置 .....	9
	2 点を指定して中央に配置 .....	10
	配置部材の表示・非表示 .....	15
	土盛りの配置と距離の測定 .....	15
	石塔一式の配置 .....	17
	移動量入力 .....	23
	設計データの追加 .....	24
	配置部材選択と左右対称配置 .....	25
	部材の加工 .....	26
	R 面取り加工 .....	26
	配置部材の削除と編集部材の配置 .....	29
	面取り合口加工 .....	30
	加工部材の配置・部材回転 .....	32

抜き取り加工 .....	34
結合 .....	34
種別・材質設定 .....	35
複写後設計 .....	36
部材の移動と位置情報の再構築 .....	37
寸法マスタの登録 .....	38
寸法マスタの呼び出し .....	38

## 第 4 章 簡易カラー図面作成機能 \_\_\_\_\_ 39

簡易カラー図面作成機能とは .....	39
簡易カラー図面作成機能の起動 .....	39
ワークビューの操作について .....	40
簡単コントローラの操作について .....	41
材質変更とオブジェクトの挿入 .....	41
レンダリングと印刷 .....	43

## 第 5 章 提案見積書 \_\_\_\_\_ 45

提案見積書とは .....	45
提案見積書の起動 .....	45
提案見積書の作成 .....	46
画像の入れ替え .....	46
石目の入れ替えと文字入力 .....	47
提案見積書の印刷と保存 .....	47

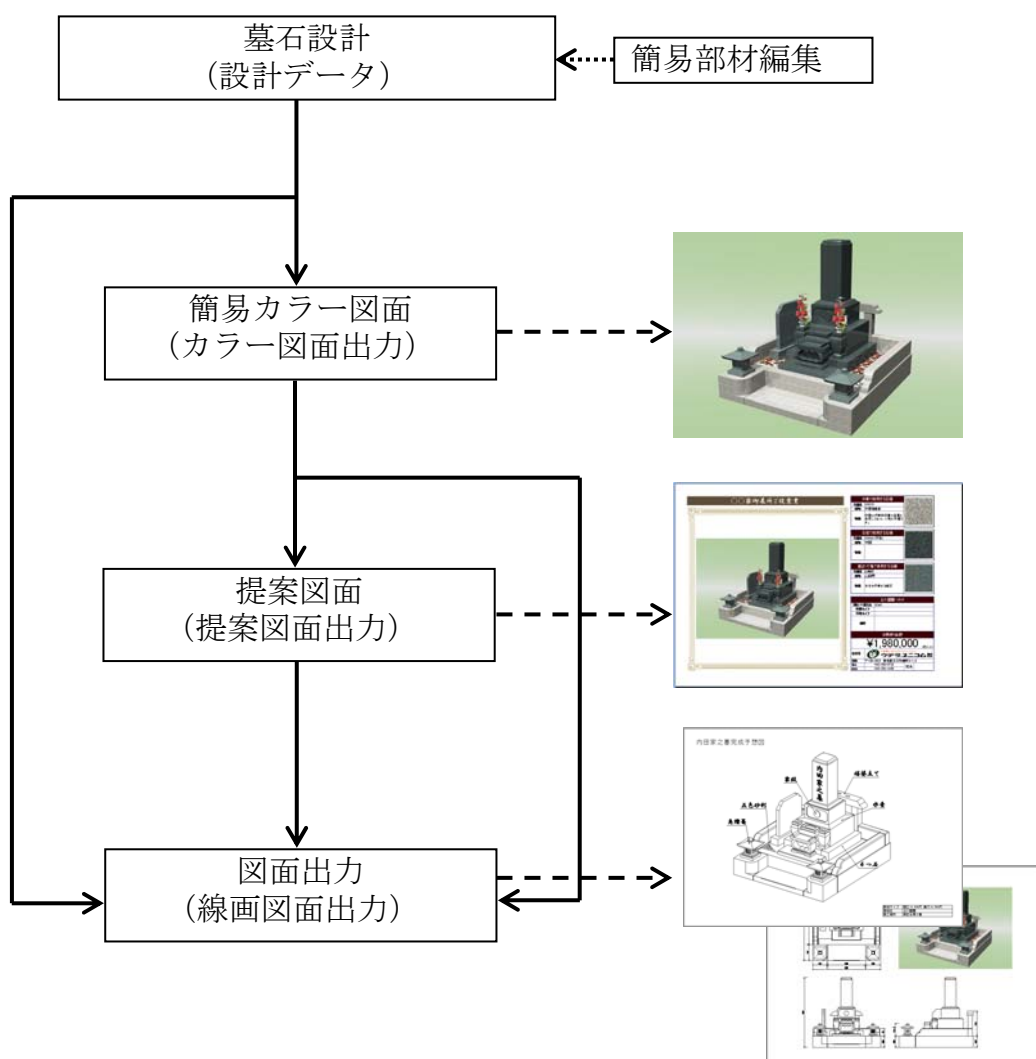
## 第 6 章 図面出力 \_\_\_\_\_ 48

図面出力とは .....	48
図面出力の起動 .....	48
ページの変更と追加と削除 .....	49

スケール変更 .....	50
枠の削除と新規枠作成.....	50
寸法線の入力 .....	51
連続寸法線の入力.....	52
寸法表示の移動と削除.....	53
寸法線入力の垂直と水平 .....	54
枠の移動と枠の整列 .....	55
縦文字入力.....	56
横文字入力と文字削除.....	57
ハッチング機能 .....	58
さまざまな編集機能 .....	60
文字枠の設定と削除 .....	61
文字列枠の設定と削除.....	61
印刷.....	62

# 第1章 CAD α 操作の流れ

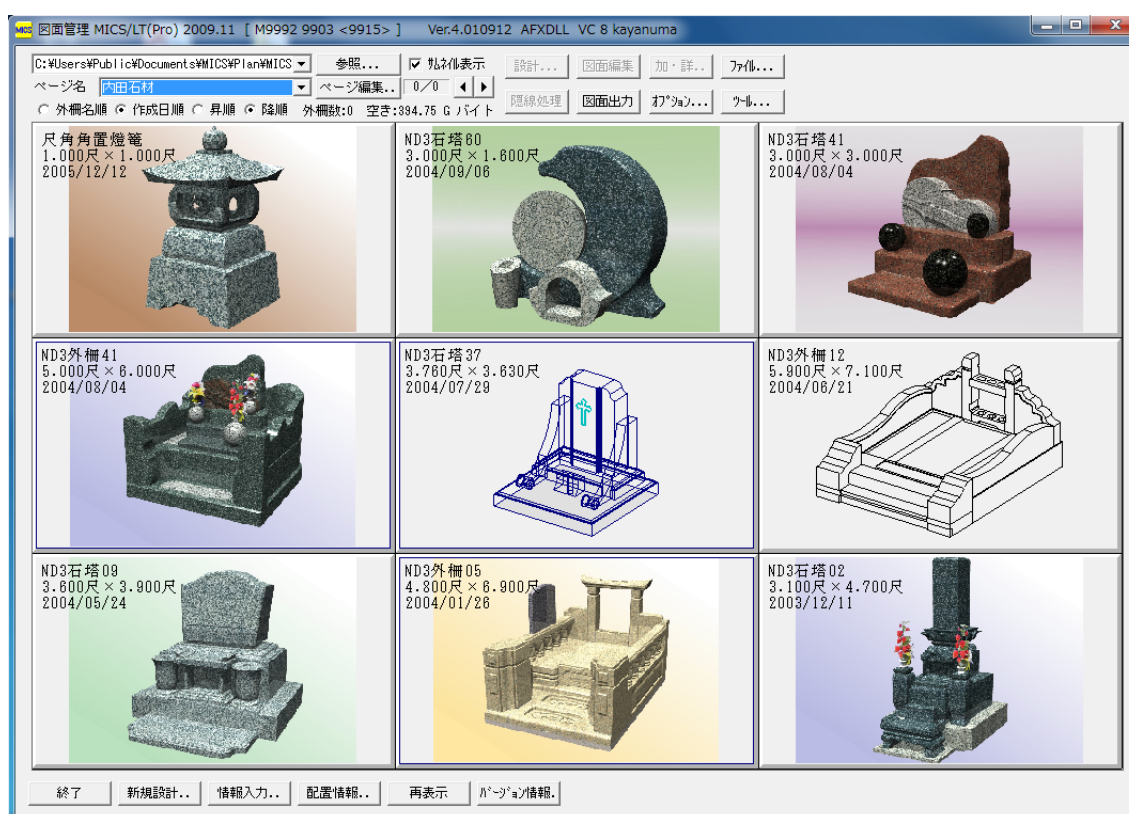
これからご説明する CAD α の操作の流れは、基本的には下記の図（中央の矢印）のようになります。墓石設計で設計データを作成し、カラー図面、提案図面、線画図面を作成していきます。この基本的な流れでデータを作成することによって、線画図面にカラー図を挿入することができます。カラー図が不要な場合は、設計データを作成し、次に線画の出力をすることも可能です。



## 第2章 図面管理

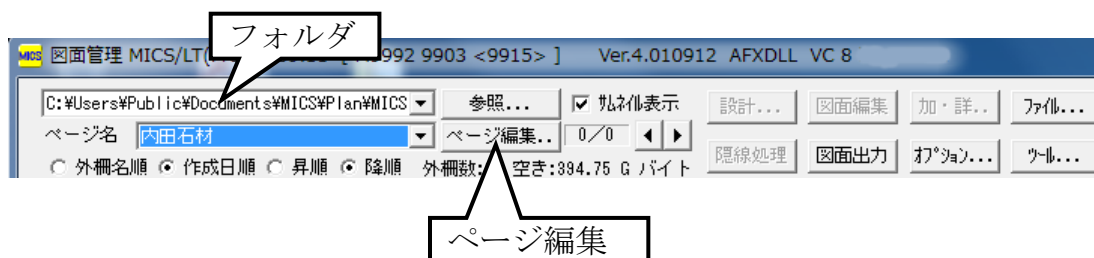
### 図面管理とは

これから作成していく設計データや、部材データ、カラーデータなどの図面を管理していくためのプログラムです。CAD $\alpha$ では1つの設計に対して複数のプログラムが存在し、それぞれのプログラムに対応したデータファイルが存在します。それらを「図面管理」の機能で1つの設計は1つの物件として管理していきます。



## 新しいページの作成

CADαでは図面管理において、フォルダ・ページを選択していないと設計ができません。ここではページを作成して選択する作業を行います。



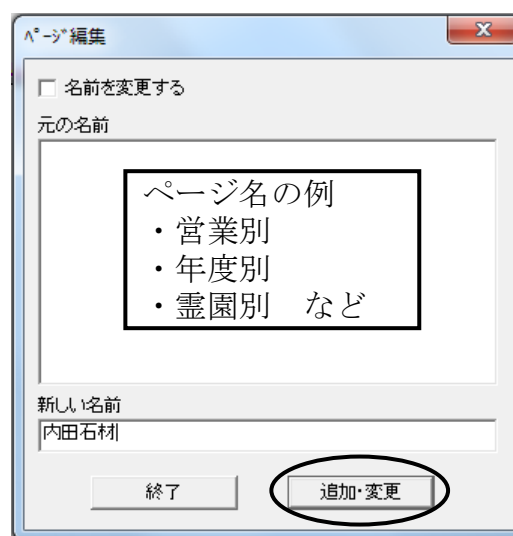
### ■ OS による設計データ保存先の違い ■

OS	保存先 (フォルダ) のデータパス
Windows Vista / 7	C:\Users\Public\Documents\MICS\Plan\MICS フォルダ
Windows Xp	C:\Documents and Settings\All Users\Documents\MICS\Plan\MICS フォルダ

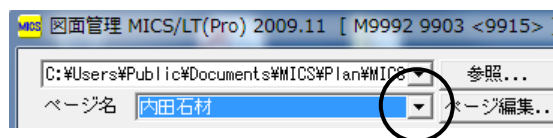
- ※ フォルダが指定されていない場合には【参照】でパスを設定します。
- ※ 本書では、Windows Vista / 7 のフォルダパスでご説明いたします。

## 新規ページ作成

1. 画面左上の【ページ編集】をクリックします。
2. 『ページ編集』が表示されるので、新しい名前を入力し（ここでは内田石材とします）【追加・変更】をクリックします。
3. 確認メッセージが表示されるので【OK】をクリックし【終了】を押して図面管理に戻ります。



4. 画面左上のページ名の下向き▼を押して、新しく作成した「内田石材」ページを選択します。



## 新規設計

1. 新しくデータを作成します。図面管理画面左下の【新規設計】をクリックし、【墓石設計】を選択します。



2. 『外柵管理情報入力』が表示されるので、今回は「外柵名称」に「内田家之墓」，「墓地名」に「立川霊園」と入力します。入力項目の移動は **Tab** キーまたは項目をクリックします。また、**Shift** + **Tab** キーで一つ前に戻ります。空白のままでも構いません。作成日は自動的に本日の日付が入ります。

「内田家之墓」を入力

「立川霊園」を入力

個人情報取り扱いについて

外柵管理情報入力画面には、住所などを含む、個人情報を入力する箇所があります。ここは空白でもかまいませんが、個人情報を入力して管理する場合は、なるべく「以下の顧客情報を隠す」にチェックを入れて下さい。

初期ではチェックが入っています。

3. 必要事項を入力した後【OK】をクリックすると、墓石設計画面が表示されます。



# 第3章 墓石設計

## 墓石設計とは

CADαを使用する上で、基本になる設計データ (mbl) を作成するためのプログラムです。

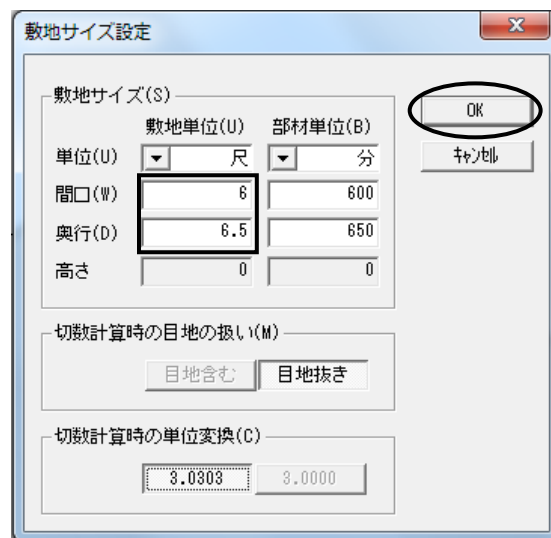
指定した大きさの敷地に対して、「部材」を呼び出し必要な大きさに変更して積み上げていきます。ここで作成した「設計データ」をもとに、「簡易カラー図面」や「図面出力」のデータが作成されるので正しい設計が必要です。

前回の操作で『敷地サイズ指定』が表示されています。

ここでは、敷地のサイズと単位を設定します。

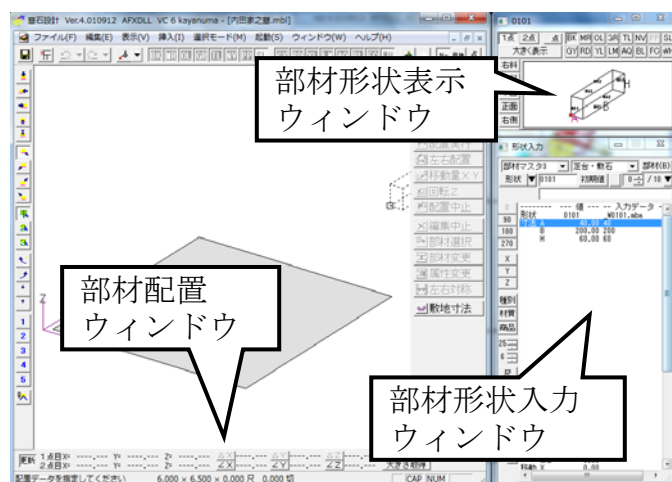
今回は右図のように設定します。

※ 項目の移動は **Tab** キーで行います。



設定したら **【OK】** をクリックします。

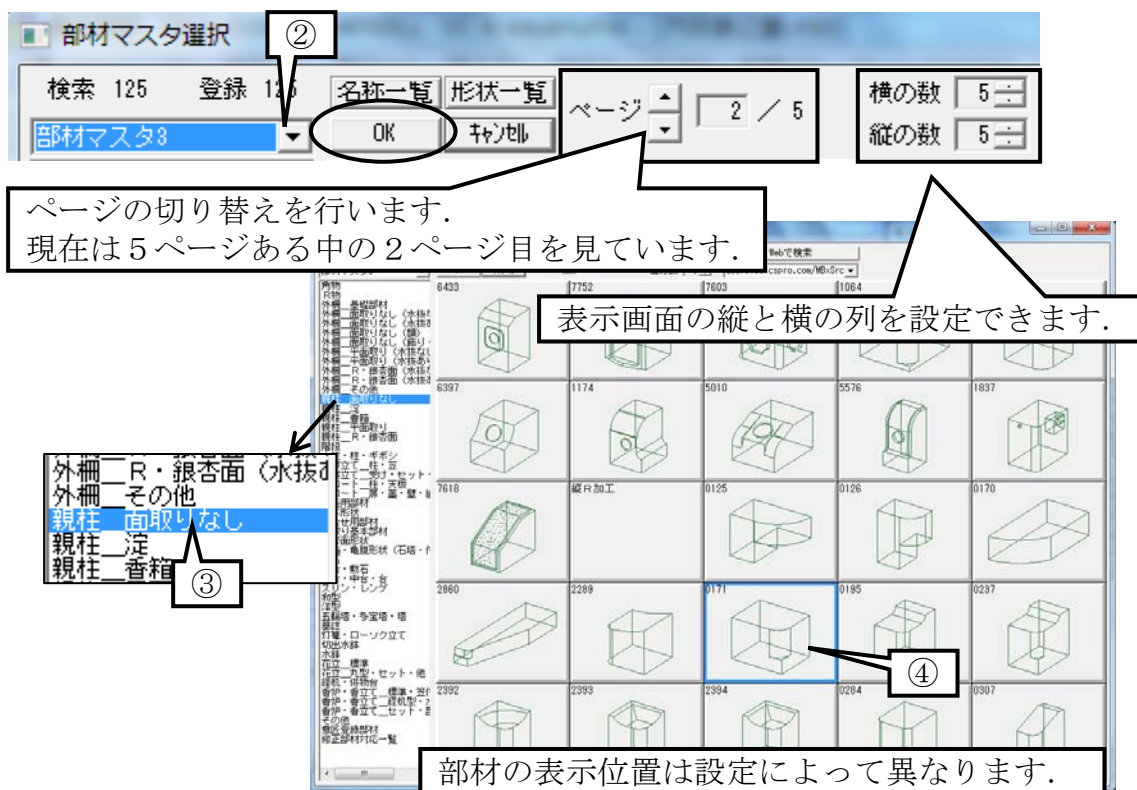
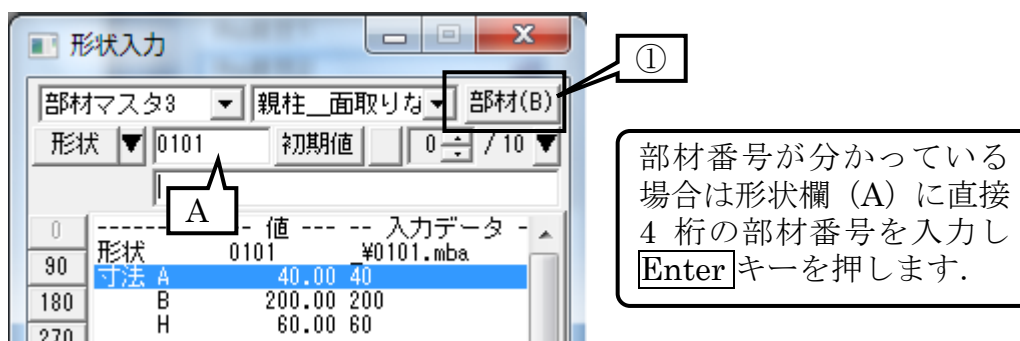
墓石設計が表示されます。



## 部材の呼び出し方法

通常は、「部材マスタ 3」より選択します。その他、「部材番号順」や「寸法マスタ」などから呼び出すことも可能です。

- 『部材形状入力ウィンドウ』右上の「①」（【部材 (B)】）をクリックして『部材マスタ選択』を表示します。
- 「②」の▼をクリックして「部材マスタ 3」を選択します。
- 「③」をクリックして分類を選択します。今回は「親柱\_面取りなし」を選択します。
- 利用したい部材「④」をダブルクリック、もしくは【OK】で選択します。今回は「0171」をダブルクリックします。



## 部材の寸法入力と部材の配置

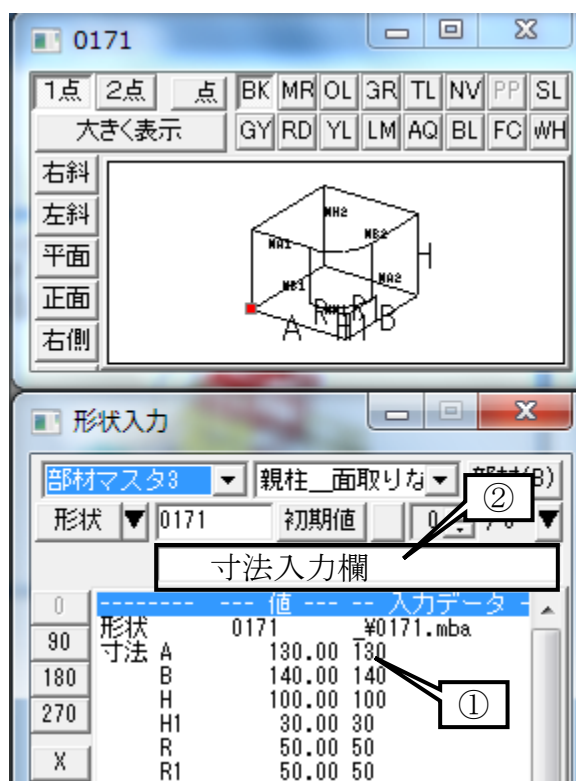
部材を選択すると右上の『部材形状表示ウィンドウ』に呼び出した部材が表示されます。『部材形状入力ウィンドウ』で各寸法を設定します。

部材には各寸法を設定するパラメータ（アルファベット）が設定されています。入力したい寸法（①）をクリックし（Aの寸法を入力するには寸法Aをクリック）寸法入力欄（②）で数値を入力後 **Enter** キーで確定します。

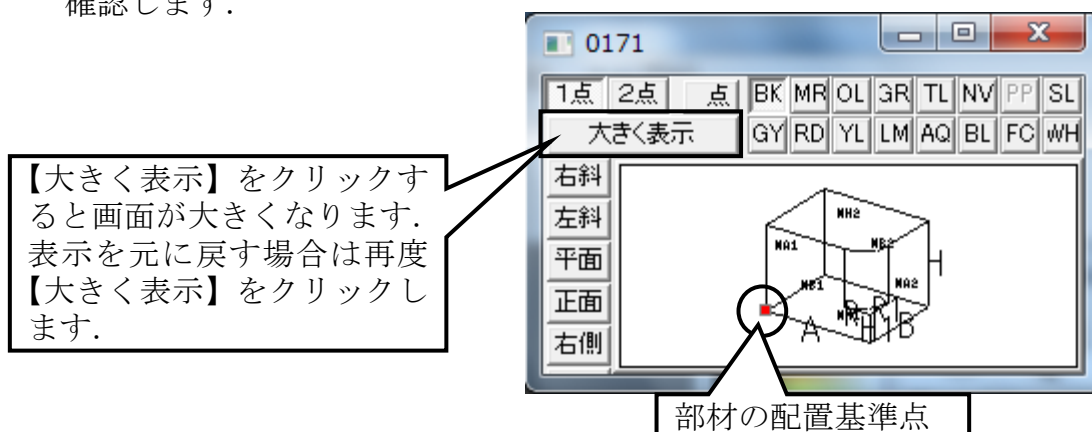
今回の「0171」部材は下記の6個のパラメータが設定されています。

1. 下表のように寸法を入力します。

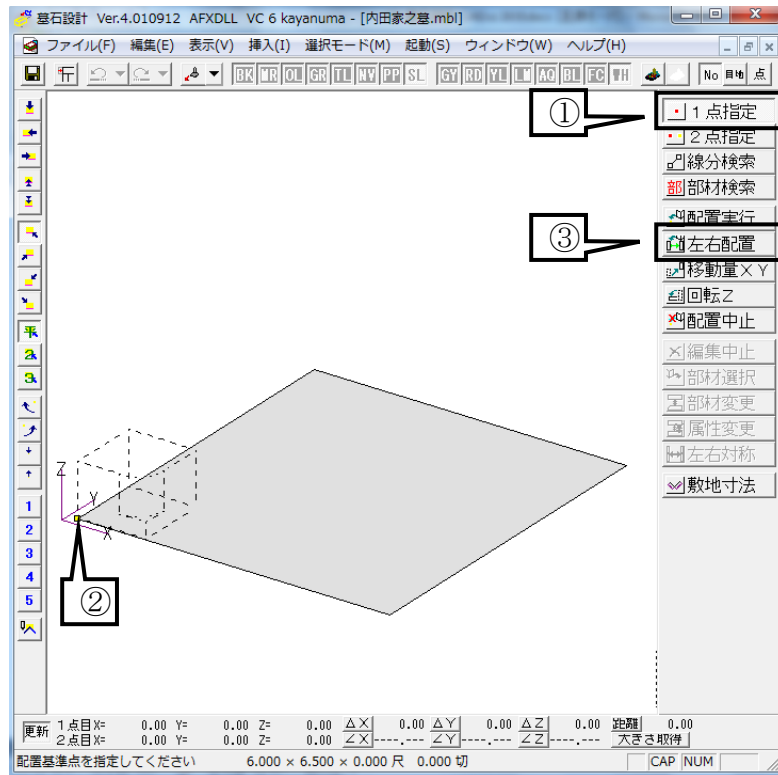
部材番号：0171	
色【BK】	
A	130
B	140
H	100
H1	30
R	50
R1	50



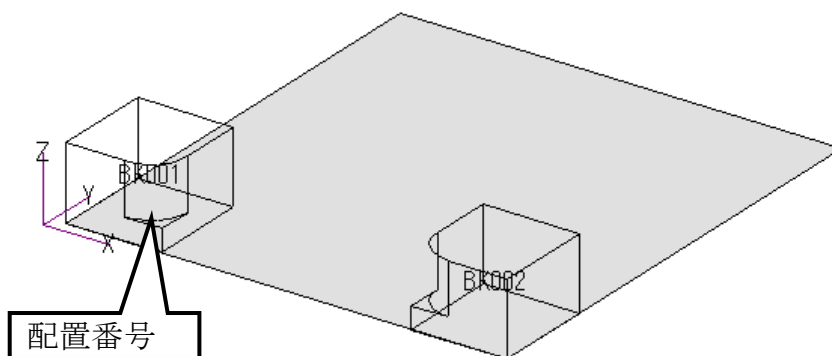
2. 寸法の設定が終了したら配置するための基準点を設定します。今回は部材の手前左下を基準にして配置しますので、赤い点が表示されていることを確認します。



- 部材配置ウィンドウの【1点指定】(①)をクリックし、敷地の手前左角(②)をクリックします。部材の配置イメージが点線で表示されます。
- 敷地の左右に配置するので【左右配置】(③)をクリックします。



親柱が左右に配置され、部材の中央に配置番号が表示されました。



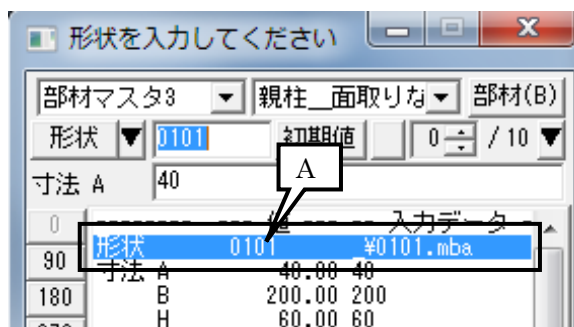
配置番号は BK001 のように配置した順番に番号が割り当てられます。

BK 001 → 配置番号  
 ↳ レイヤ色

## 移動量を入力して部材を配置

親柱の後ろに腰石（根石）を配置します。

1. 右図の形状（A）をクリックし、「0101」と入力して **Enter** キーを押します。



- ※ 部材番号「0101」はよく使用する基礎部材ですので部材番号を覚えておくと作業効率がよくなります。（以下「部材番号 0101」とします）

2. 右表のように寸法を入力します。

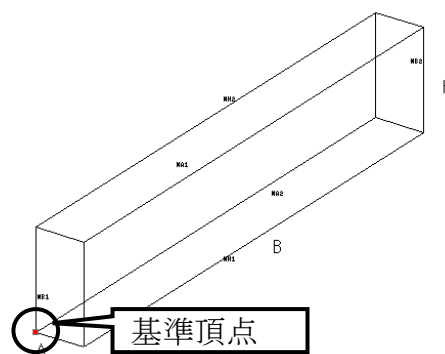
- ※ 奥行き寸法は、「敷地」から「親柱奥行」と「目地幅」を引いた値を入力します。

部材番号：0101 色【BK】	
A	50
B	508
H	100

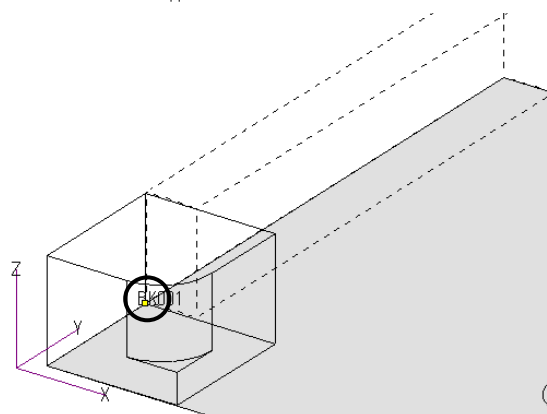
3. 親柱の後ろに、目地幅分を開けて配置しますので入力ウィンドウ下方の「移動Y」に「2」と入力して **Enter** キーを押します。

材質	MH1	0.00
	MH2	0.00
商品	移動 X	0.00
	Y	2.00 2
	Z	0.00
25	角度 X	0.000
6	Y	0.000

4. 部材に配置基準点を設定します。今回も部材の手前左下を基準にして配置しますので、赤い点が表示されていることを確認します。



5. 親柱後ろ左下の角をクリックして【左右配置】を押します。

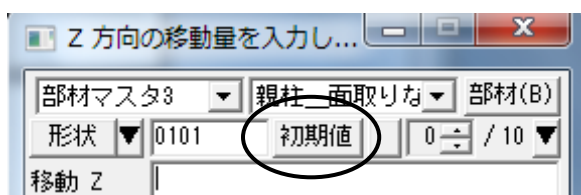


## 2点を指定して中央に配置

後ろの腰石を配置します。

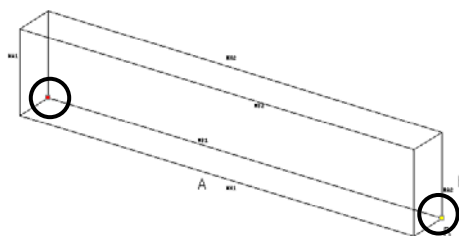
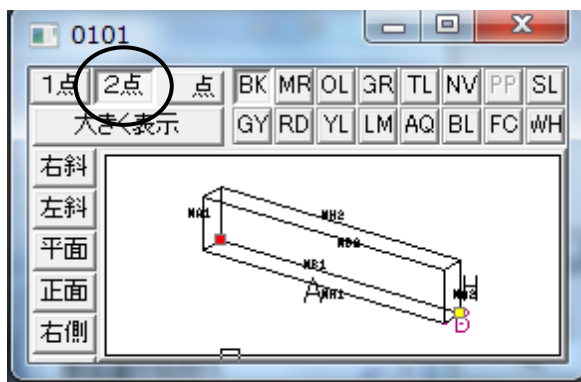
- すでに「0101」が左右腰石の寸法で表示されています。左右腰石の情報をクリアし「0101」の値を初期値に戻しますので、【初期値】を押し、下表のように寸法を入力します。

※ 間口は左右の目地幅を引いた値になります。

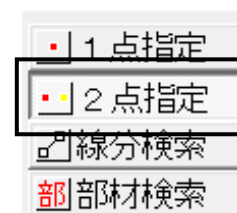


部材番号：0101	
色【BK】	
A	496
B	50
H	100

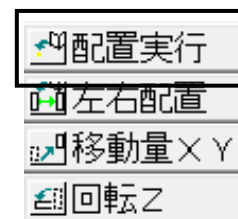
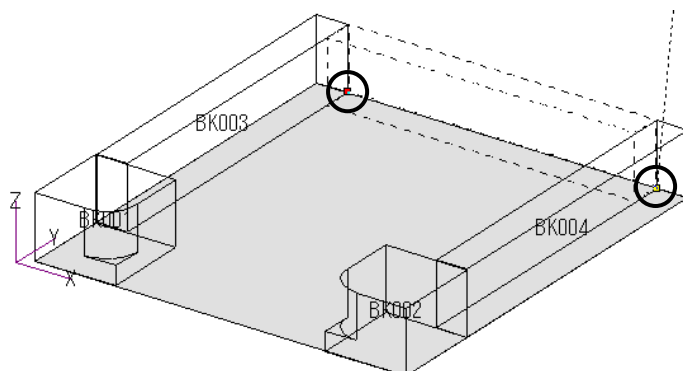
- 目地幅分を開けて、左右の腰石の中央に配置します。2点間の中央に配置する場合は、「2点指定」を利用します。『部材形状表示ウィンドウ』の【2点】をクリックし、下図のように後ろ下2点をクリックして設定します。



- 配置ウィンドウの【2点指定】をクリックします。



- 下図の左右腰石の2点をクリックし【配置実行】を押します。

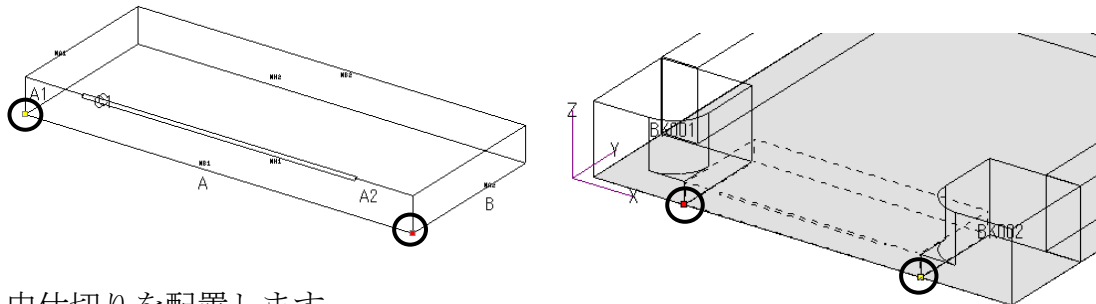


階段を配置します。

1. 形状欄に「0375」と入力して部材を呼び出し、右表のように寸法を入力します。（部材マスター3では「階段」に収録）

部材番号：0375			
色【BK】			
A	336	A2	50
B	140	C	2
H	30	C1	2
A1	50		

2. 部材の手前下2点に基準点を設定します。
3. 【2点指定】で左右の親柱に基準点を設け【配置実行】を押します。

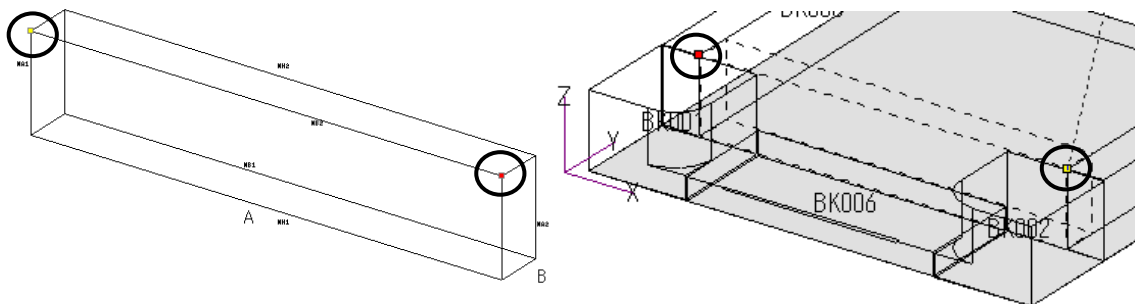


中仕切りを配置します。

1. 部材番号「0101」を呼び出し、右表のように寸法を入力します。

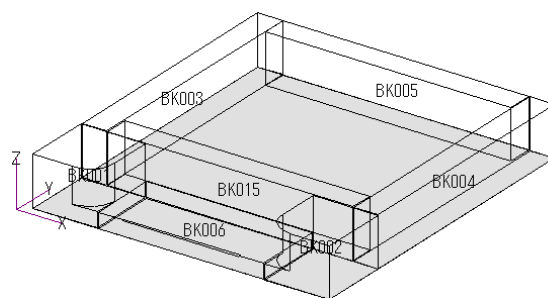
部材番号：0101	
色【BK】	
A	496
B	50
H	100

2. 部材の手前上2点に基準点を設定します。
3. 【2点指定】で左右腰石に基準点を設け【配置実行】を押します。



これまでの配置

画面左の矢印ボタンで、視点を平面や正面に切り替え、目地分が開いているかなどの確認をして下さい。

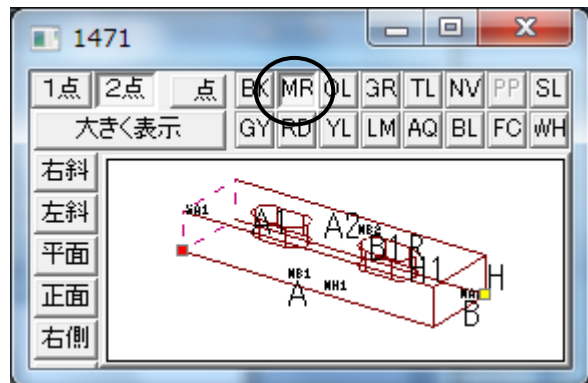
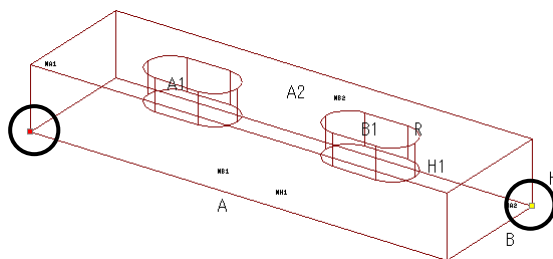


塔婆立を配置します。

1. 部材番号「1471」を呼び出し、右表のように寸法を入力します。(部材マスタ3では「塔婆立\_\_受け・セット・他」に収録)

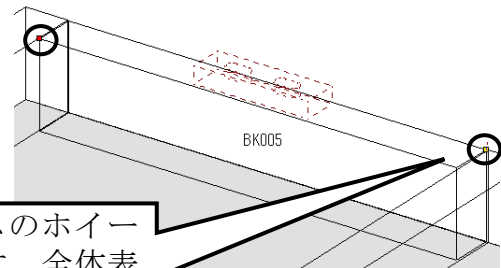
部材番号：1471			
色【MR】			
A	136	B1	15
B	40	R	7.5
H	20	A2	29
A1	29	H1	10

2. 後ろ腰石の間口、奥行ともに中央に配置します。  
部材の基準点を下記のように底面の対角2点を設定し、【MR】を押してレイヤ色を変更します。



3. 【2点指定】で後ろ腰石の天場対角に基準点を設け【配置実行】を押します。

※ 画面を拡大してクリックします。



拡大・縮小はマウスのホイールボタンで行います。全体表示に戻す場合は、マウスのホイールボタンを1回押します。

配置時に配置基準点が灰色で表示される場合

基準頂点を取ろうとしてクリックした時に、配置基準頂点が灰色で表示される場合は、マウスポインタが指す範囲に、配置基準点となりうる点が2つ以上あるためです。このような時は拡大して1点を取るか、右クリックメニューの中から配置したい部材の配置番号を選択します。

BK004	550.000	650.000	100.000
BK005	548.000	650.000	100.000

配置番号      点の X 座標 Y 座標 Z 座標



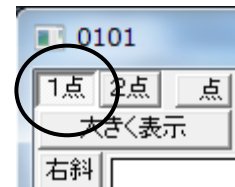
塔婆柱を配置します。

塔婆受けの左側の柱を基準に左右配置します。

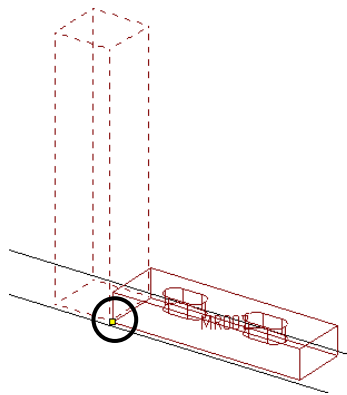
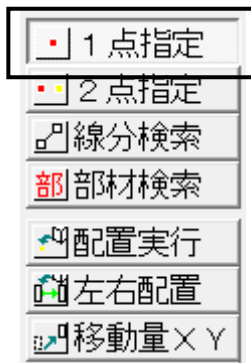
1. 部材番号「0101」を呼び出し、右表のように寸法を入力します。受けより間口方向（X）に目地幅分を開けて配置しますので移動Xに「-2」を設定します。

部材番号：0101	
色【MR】	
A	40
B	40
H	180
移動X	-2

2. 部材の基準点を【1点】で手前右下に設定します。



3. 【1点指定】で受けの手前左下をクリックして【左右配置】を押します。



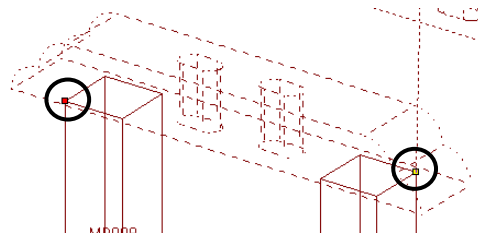
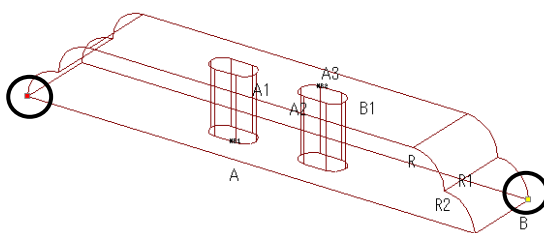
塔婆の笠を配置します。

1. 部材番号「0944」を呼び出し、右表のように寸法を入力します。（部材マスタ3では「塔婆立て\_柱・笠」に収録）

部材番号：0944			
色【MR】			
A	290	R2	20
B	50	A1	29
H	40	A2	29
R	20	B1	15
R1	20	A3	7.5

2. 左右の塔婆柱のセンターに配置しますので、部材の基準点を底面の対角に【2点】で設定します。

3. 【2点指定】で左右柱の対角を指定し【配置実行】を押します。



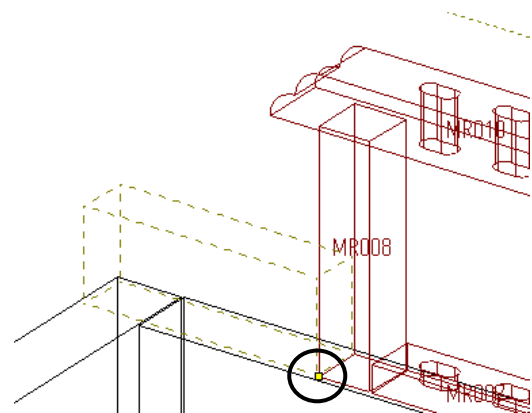
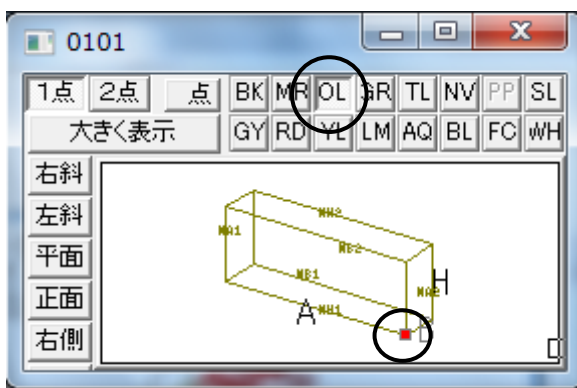
後ろ羽目を配置します。

1. 部材番号「0101」を呼び出し、右表のように寸法を入力します。左後ろ羽目を基準としますので、目地幅分の移動も設定します。

部材番号：0101	
色【OL】	
A	183
B	40
H	70
移動X	-2

2. 【OL】を押してレイヤ色を変更し、部材の基準点を手前右下に【1点】で設定します。

3. 【1点指定】で左側の塔婆柱に基準点を設け【左右配置】を押します。



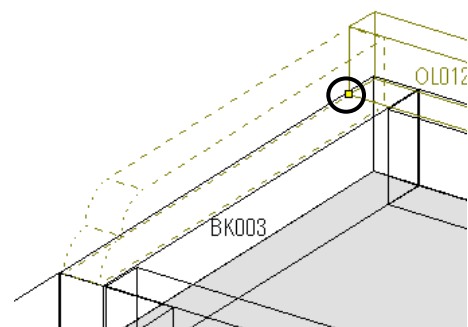
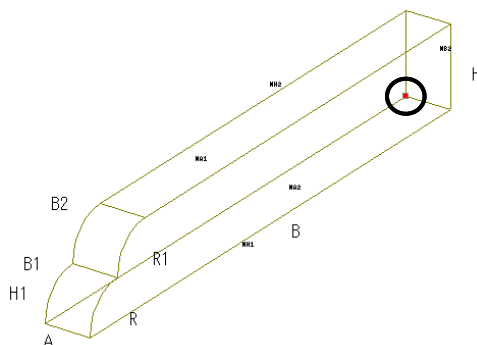
羽目を配置します。

1. 部材番号「0445」を呼び出し、右表のように寸法を入力します。左羽目を基準としますので、目地幅分の移動も設定します。

部材番号：0445			
色【OL】			
A	40	R	35
B	461	B2	35
H	70	R1	35
B1	35	移動Y	-2
H1	35		

2. 部材の基準点を後ろ左下に【1点】で設定します。

3. 【1点指定】で左側の後ろ羽目に基準点を設け【左右配置】を押します。

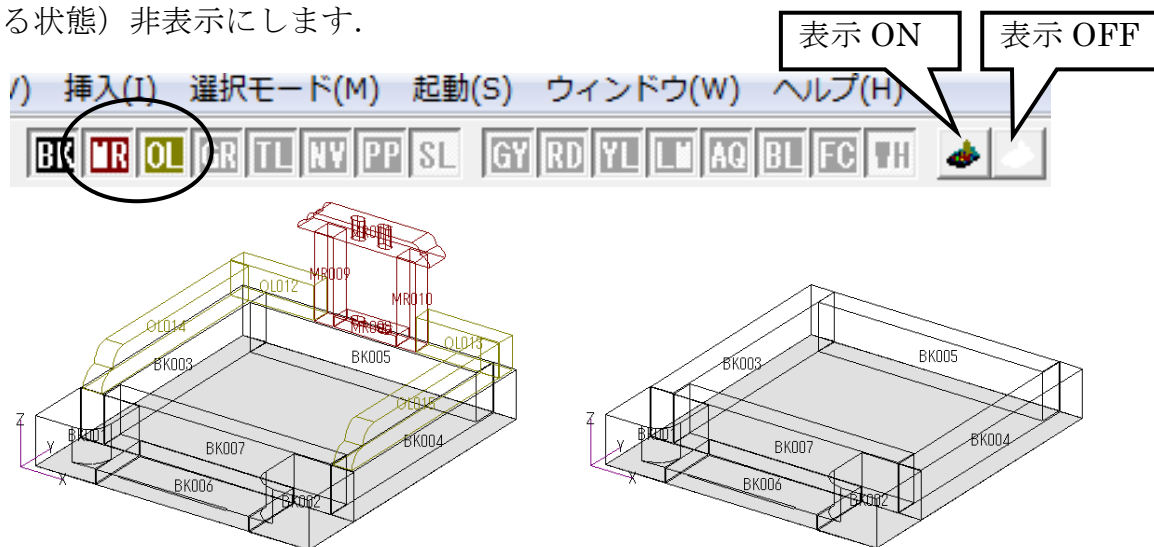


## 配置部材の表示・非表示

次に土盛りを配置しますが、配置する際に設定する基準点を取りやすくするために、羽目や塔婆などを非表示にします。

画面上部にある色別表示ボタンは、現在配置されているレイヤ色が有効になっています。また、【表示 ON】を押すとすべて表示され、【表示 OFF】を押すとすべて非表示になります。

今回は、BKのみ表示しますので、【MR】と【OL】を押し（上にあがっている状態）非表示にします。

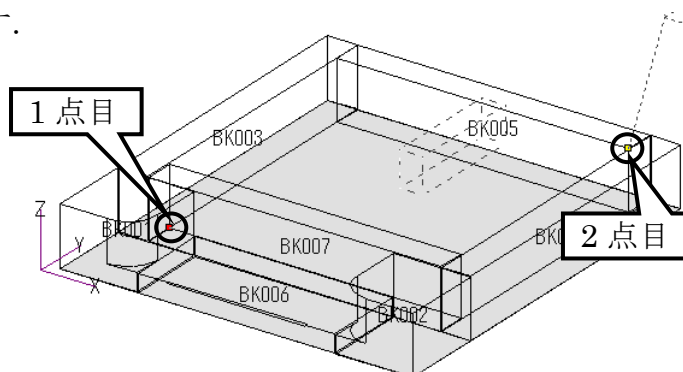


## 土盛りの配置と距離の測定

土盛りを配置します。土盛りは、外柵の中が見えないように配置します。また、カラー図面作成時に砂利などを敷いて表示します。

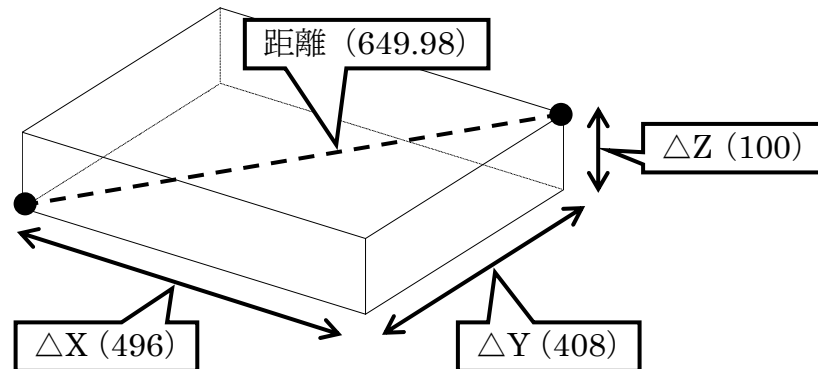
今回は、土盛りの寸法を画面上で測定して大きさを入力します。

1. 部材番号「1368」を呼び出し、レイヤ色を【TL】にします。（部材マスター3では「外柵\_基礎」に収録）
2. 配置ウィンドウの【2点指定】を押し、下図の1点目、2点目（測定したい距離）を指定します。

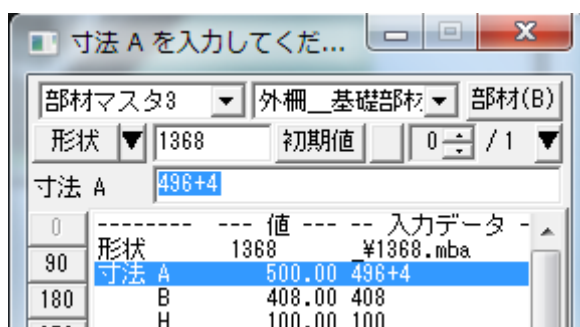


3. 画面下に 2 点間の距離や座標が表示されますので【大きさ取得】をクリックします。
- ※ 【大きさ取得】を押すと選択されている部材の A, B, H に自動的に計測した距離が入力されます。

0.00	$\Delta X$	496.00	$\Delta Y$	408.00	$\Delta Z$	100.00	距離	649.98
100.00	$\angle X$	13.772	$\angle Y$	168.601	$\angle Z$	39.440	大きさ取得	



4. ここで、先ほど測った 2 点間は間口の目地幅を含んでいません。土盛りには目地が要りませんので、入力された間口寸法に左右の目地幅分を足します。寸法 A をクリックし、寸法 (496) の後ろに「+4」を入力して **Enter** キーを押します。
- ※ 寸法入力には「+」「-」「\*」「/」などの演算記号も利用できます。
5. 残りの寸法に、下図のように入力します。



部材番号：1368			
色【TL】			
A	496+4	A1	100
B	408	A2	100
H	100	B1	20

6. 【大きさ取得】を押すと、計測した 2 点と同じ場所に、自動的に配置基準頂点が設定されます。そのまま【配置実行】を押します。

## 石塔一式の配置

石塔一式を配置していく場合は、芝台の後ろの部材から配置していきます。今回は4つ石の芝台を作成します。

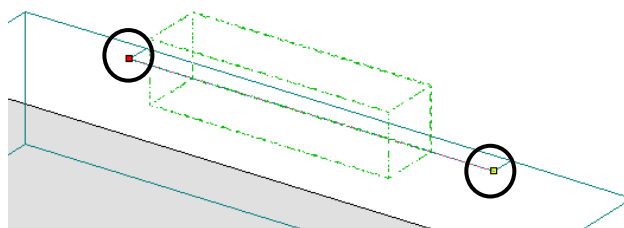
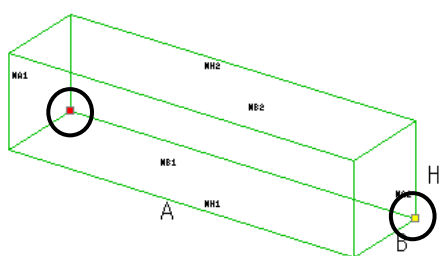
作業がしやすいように、色別表示で、土盛りのレイヤ色「TL」のみが表示された状態にします。

1. 部材番号「0101」を呼び出し、右表のように寸法を入力します。

部材番号：0101	
色【LM】	
A	196
B	50
H	50

2. 部材の基準点を後ろ下に【2点】で設定します。レイヤ色は【LM】にします。

3. 【2点指定】で下図のように土盛りに基準点を設け【配置実行】を押します。



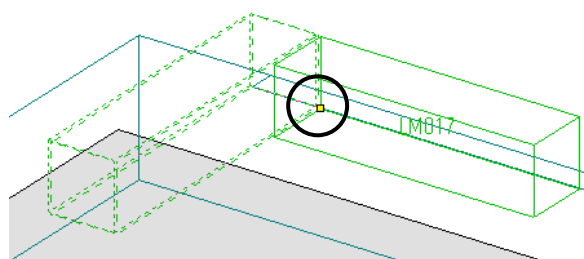
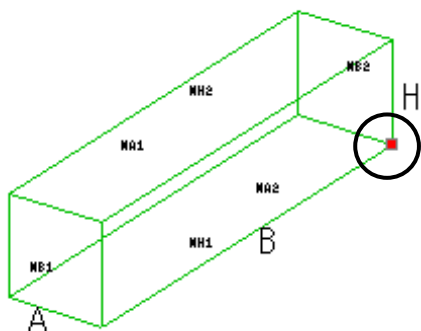
左右の4つ石を配置します。

1. 【初期値】を押して、部材番号「0101」の情報をクリアし、右表のように寸法を入力します。左側を基準としますので、目地幅分の移動も設定します。

部材番号：0101	
色【LM】	
A	50
B	218
H	50
移動 X	-2

2. 部材の基準点を後右下に【1点】で設定します。

3. 【1点指定】で後ろの4つ石に基準点を設け【左右配置】を押します。



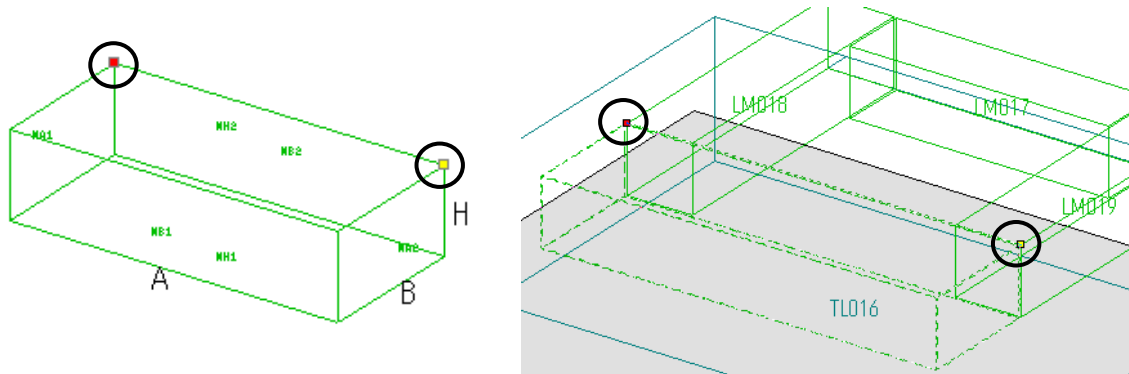
芝台前を配置します。

1. 【初期値】を押して，部材番号「0101」の情報をクリアし，右表のように寸法を入力します。目地幅分の移動も設定します。

部材番号：0101	
色【LM】	
A	300
B	90
H	50
移動Y	-2

2. 部材の基準点を後上に【2点】で設定します。

3. 【2点指定】で左右4つ石に基準点を設け【配置実行】を押します。



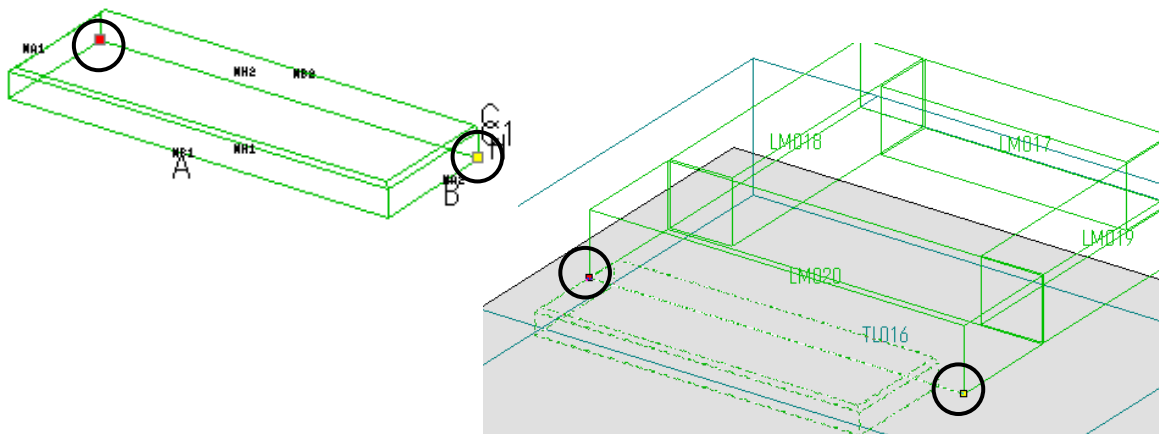
拝石を配置します。

1. 部材番号「0191」を呼び出し，右表のように寸法を入力します。（部材マスタ3では「拝石」に収録）

部材番号：0191	
色【LM】	
A	260
B	90
H	20
C	3
C1	3

2. 部材の基準点を後下に【2点】で設定します。

3. 【2点指定】で前の4つ石に基準点を設け【配置実行】を押します。

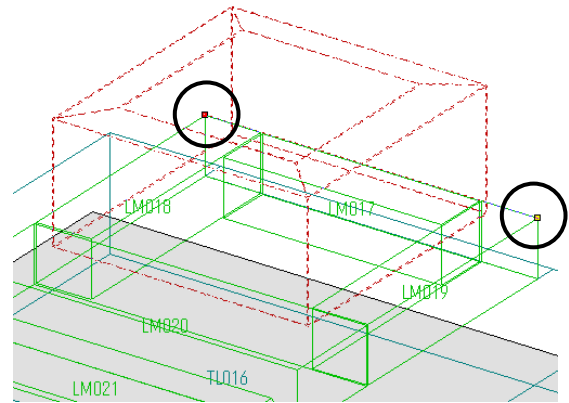
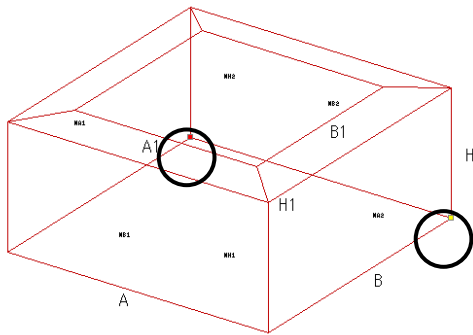


中台を配置します。

1. 部材番号「0442」を呼び出し、右表のように寸法を入力します。芝台の後ろから手前に「15」移動して配置します。（部材マスタ3では「上台・中台・台」に収録）

部材番号：0442			
色【RD】			
A	230	A1	160
B	230	B1	160
H	110	移動 Y	-15
H1	5		

2. 部材の後下に【2点】で設定します。レイヤ色は【RD】にします。
3. 【2点指定】で芝台の後上に基準点を設け【配置実行】を押します。

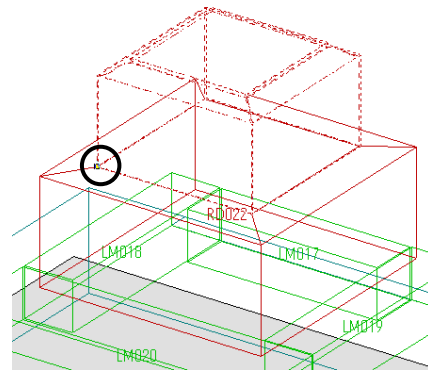
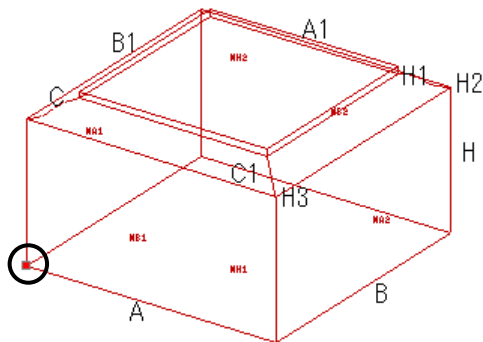


上台を配置します。

1. 部材番号「1102」を呼び出し、右表のように寸法を入力します。（部材マスタ3では「上台・中台・台」に収録）
2. 部材の手前左下に【1点】で設定します。

部材番号：1102			
色【RD】			
A	160	H1	4
B	160	H2	10
H	100	C	10
A1	120	C1	10
B1	120	H3	5

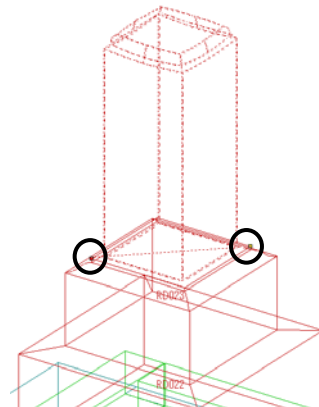
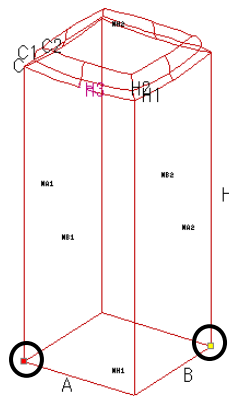
3. 【1点指定】で下台の手前左上に基準点を設け【配置実行】を押します。



竿石を配置します。

1. 部材番号「1136」を呼び出し、右表のように寸法を入力します。(部材マスタ3では「和型」に収録)
2. 部材の底面对角に【2点】で設定します。
3. 【2点指定】で上台の天場対角に基準点を設け【配置実行】を押します。

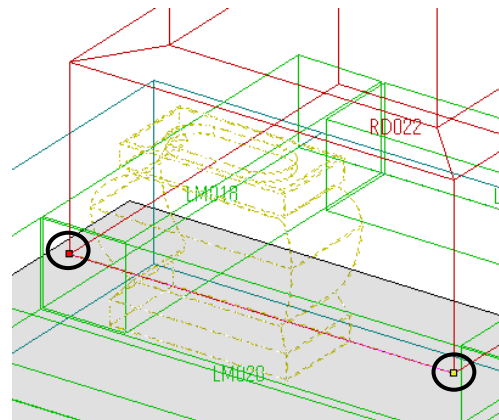
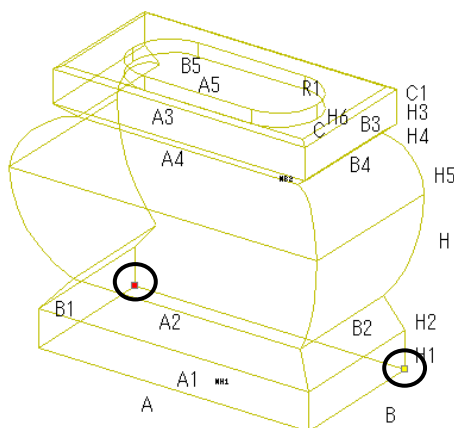
部材番号：1136 色【RD】			
A	100	C	5
B	100	C1	5
H	260	C2	2.5
H1	15	H3	3
H2	10		



水鉢を配置します。

1. 部材番号「1232」を呼び出し、寸法 ABH のみを変更します。その他は比例で設定されますのでそのまま配置していきます。(部材マスタ3では「水鉢」に収録)
2. 部材の基準点を後下に【2点】で設定します。レイヤ色は【YL】にします。
3. 【2点指定】で中台の手前下に基準点を設け【配置実行】を押します。

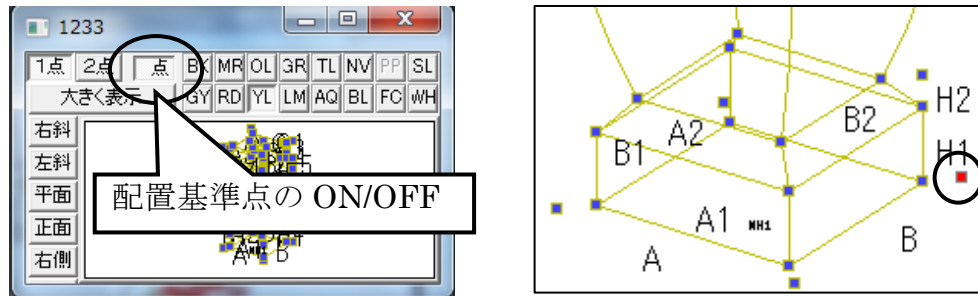
部材番号：1232 色【YL】	
A	120
B	60
H	100
その他	比例



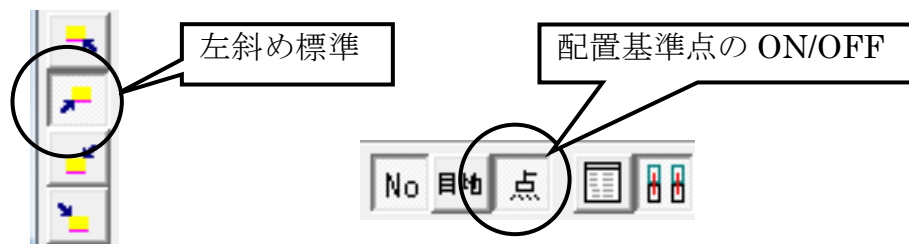


花立を配置します。

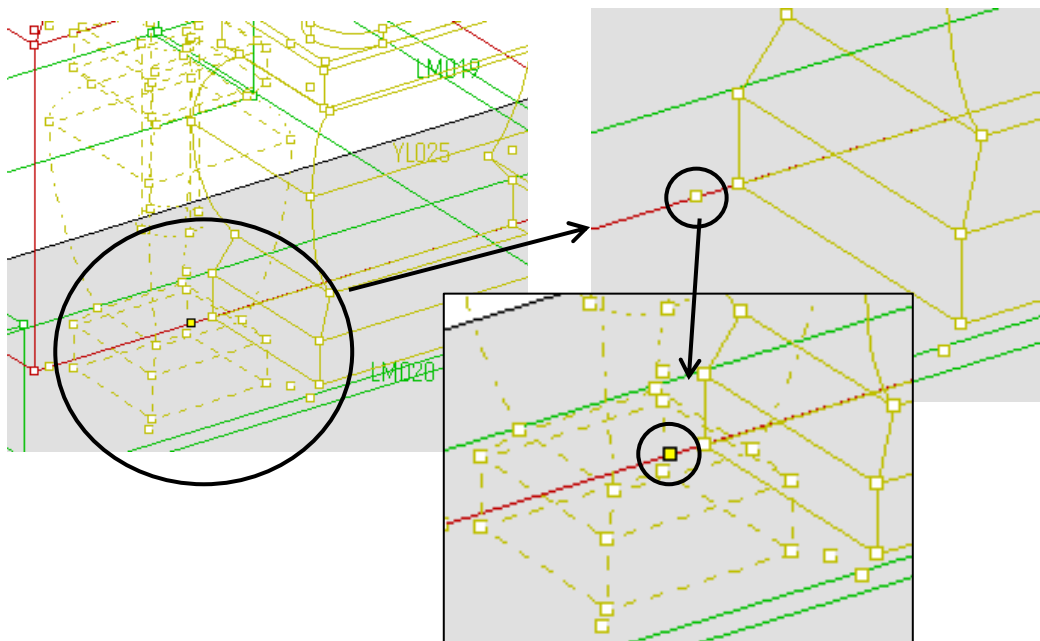
1. 部材番号「1233」を呼び出します。寸法は変更しません。（部材マスタ 3 では「花立\_\_標準」に収録）
2. 【点】をクリックして配置基準点を表示します。部材の基準点を後右下に【1点】で設定します。花立の足ではありません。



3. 視点を左斜めにし、画面上部の【点】を押して『部材配置ウィンドウ』内の配置基準点を表示します。

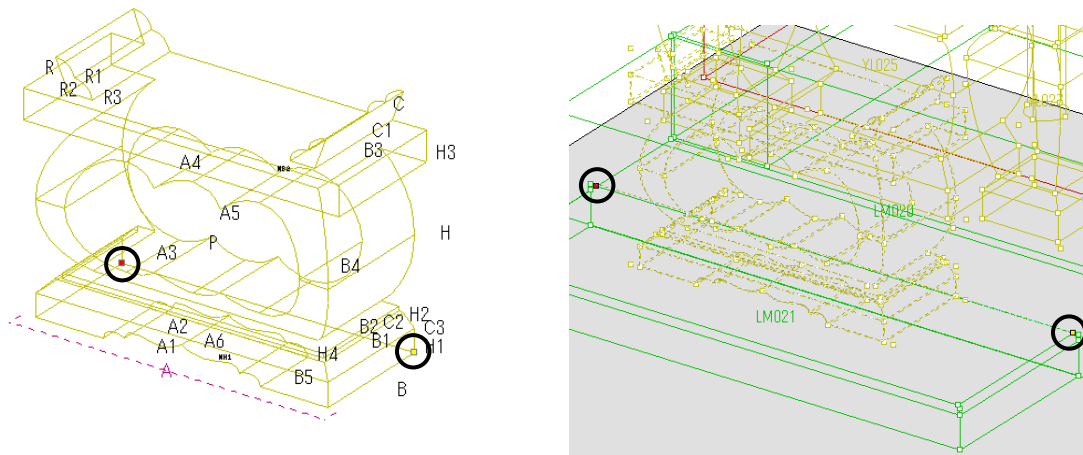


4. 【1点指定】で水鉢の後ろ左下に基準点を設け【左右配置】を押します。

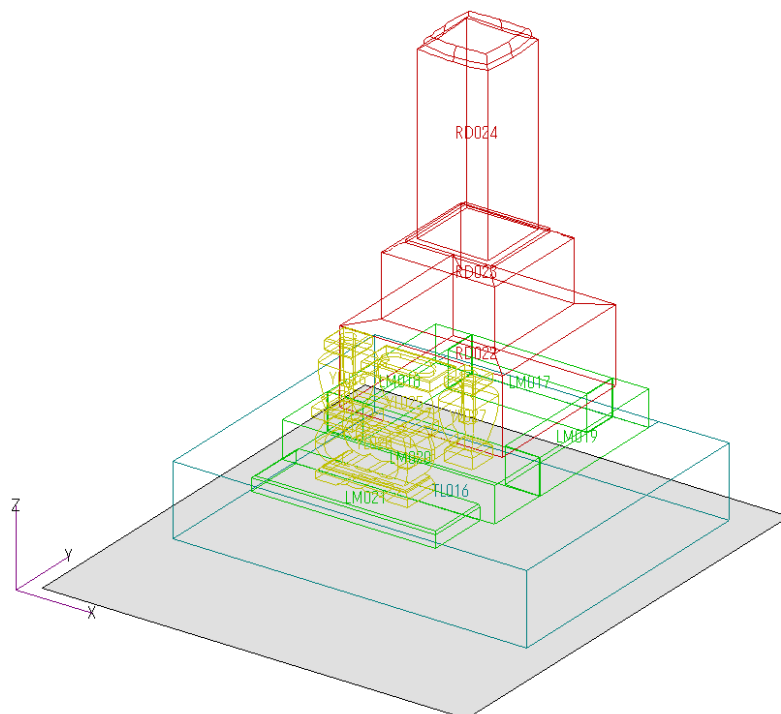


香炉を配置します。

1. 部材番号「8381」を呼び出します。寸法は変更しません。（部材マスタ 3 では「香炉・香立\_\_経机型・水鉢付き」に収録）
2. 【点】表示を OFF にし、部材の基準点を後下に【2点】で設定します。
3. 視点を右斜めに戻し，【2点指定】で拝石の後上に基準点を設け【配置実行】を押します。



4. 【点】を押して配置基準点の表示を OFF にします。



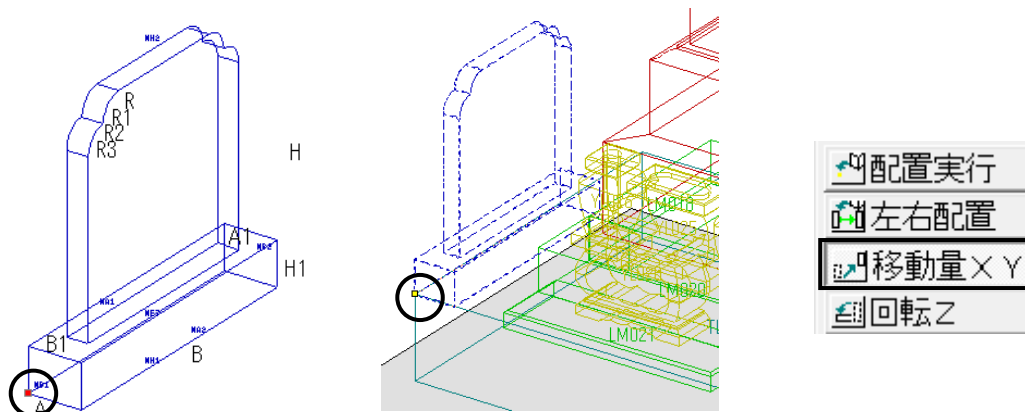
## 移動量入力

墓誌を任意の位置で回転して配置します。

1. 部材番号「0187」を呼び出し、右表のように寸法を入力します。（部材マスタ3では「墓誌」に収録）
2. 部材の基準点を手前左下に【1点】で設定します。レイヤ色は【BL】にします

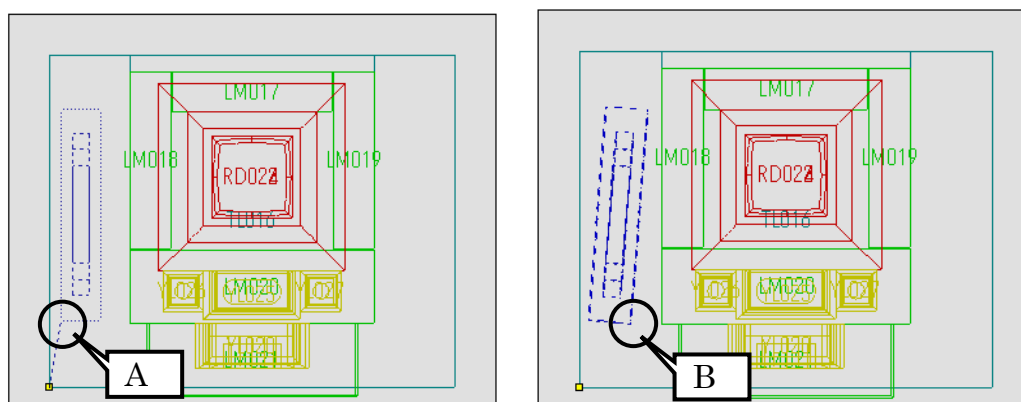
部材番号：0187 色【BL】			
A	50	B1	30
B	260	R	20
H	240	R1	20
H1	40	R2	20
A1	20	R3	20

3. 【1点指定】で土盛りの手前左上に基準点を設け【移動XY】を押します。



4. 視点が平面図に切り替わりますので、墓誌を配置したい任意の場所Aをクリックし、【回転Z】を押してBの位置をクリックして角度を与え【配置実行】を押します。

※ 回転が不要な場合はAの位置を指定し【配置実行】します。



5. 視点の【右斜め標準】を押して視点を戻します。

## 設計データの追加

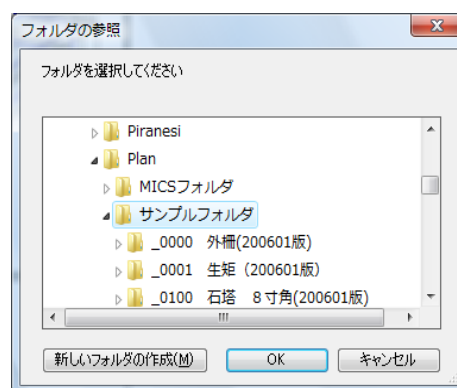
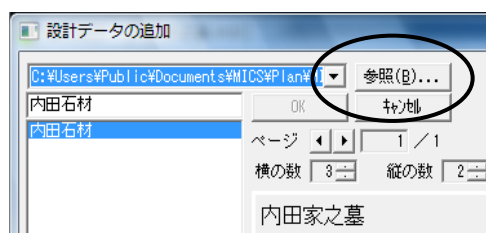
角置燈籠を配置します。

今回の角置燈籠は、いくつかの部材ですでに設計されているデータを配置します。色別表示でこれまでに積んだ部材のすべてを表示します。

1. 【設計データ追加】をクリックします。

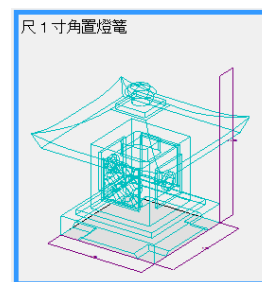


2. 今回はサンプルフォルダに格納されている燈籠を追加しますので、画面左上の【参照】を押し「C:\Users¥Public¥Documents¥MICS¥Plan¥サンプルフォルダ」を選択して【OK】を押して閉じます

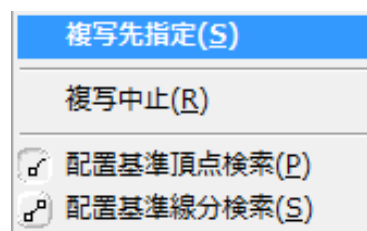


3. 左側のページ一覧から【\_0600 燈籠 (201002 版)】をクリックで選択します。

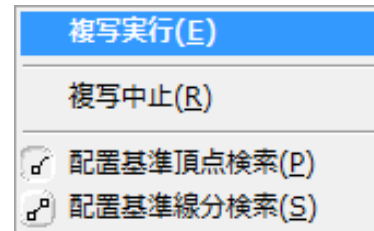
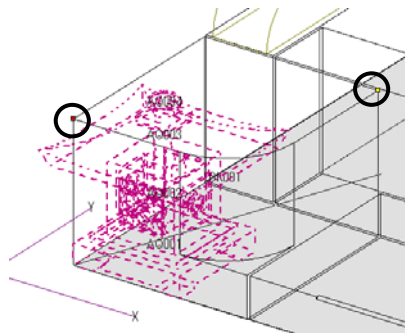
4. 格納されているデータが表示されるので、【尺1寸角置燈籠】を選択して【OK】を押します。



5. 配置画面左端に点線で燈籠が表示され、底面対角に基準頂点が設けられています。[右クリック] - [複写先指定] を選択します。



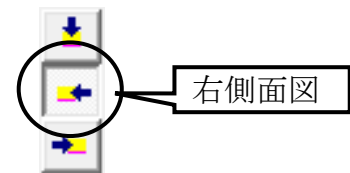
6. 【2点指定】で親柱天場の対角に基準点を設け [右クリック] - [複写実行] を選択します。



### 配置部材選択と左右対称配置

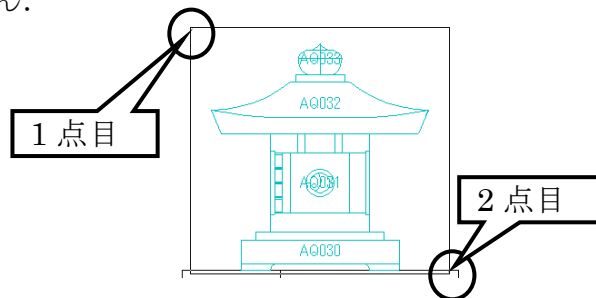
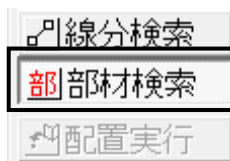
左側に配置した角置燈籠一式を右側にも配置します。

1. 視点を右側面図にし，【部材検索】を押します。

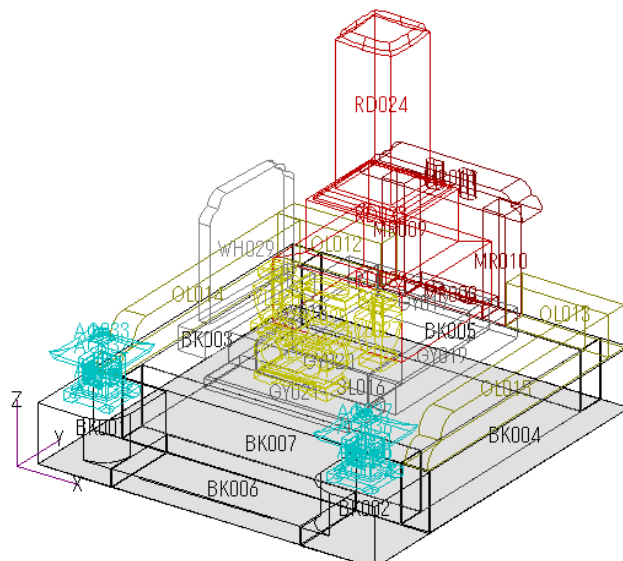
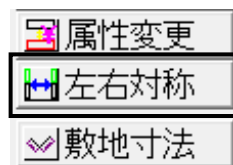


2. 角置燈籠がすべて入るように枠で囲みます。下図1点目をクリックし，2点目でクリックするとすべて選択されます。

※ ドラッグでは選択されません。



3. 【左右対称】を押し，視点を右斜めに戻します。



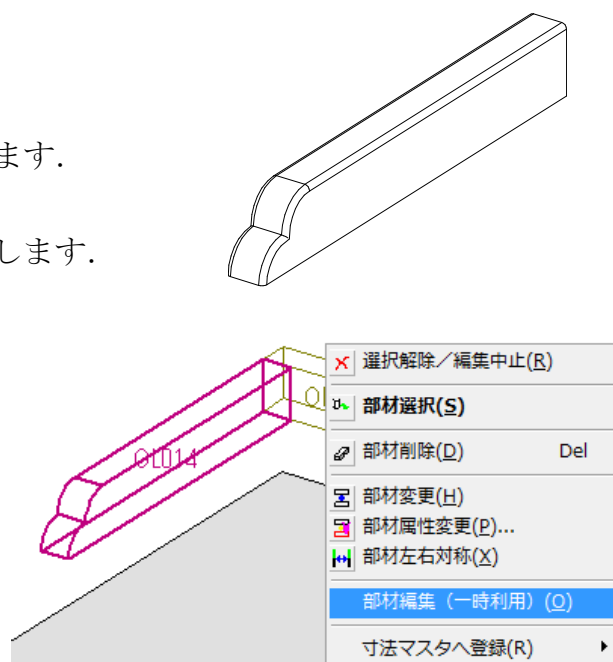
## 部材の加工

左右の羽目の両側に R 面取りを行います。

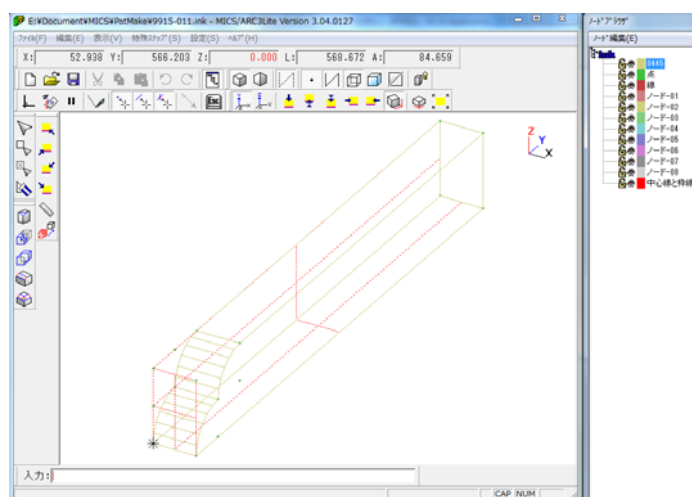
1. 色別表示で羽目【OL】のみ表示します。

2. 【部材検索】で左羽目を選択します。部材1つを選択する場合は配置番号を枠で囲みます。

3. [右クリック] - [部材編集 (一時利用)] を選択します。

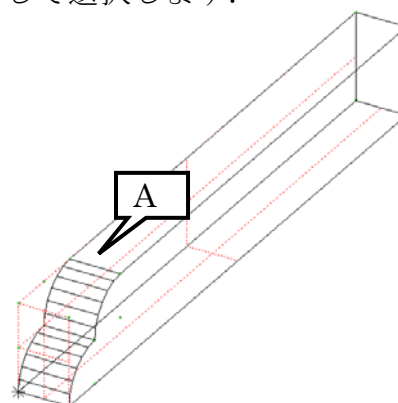


しばらくすると画面が切り替わり、『簡易部材編集』が表示されます。

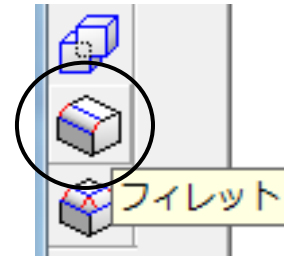


## R 面取り加工

1. 画面左上の【選択】で羽目の線分 (A) をクリックします。『簡易部材編集』で選択する場合は、図形線をクリックして選択します。



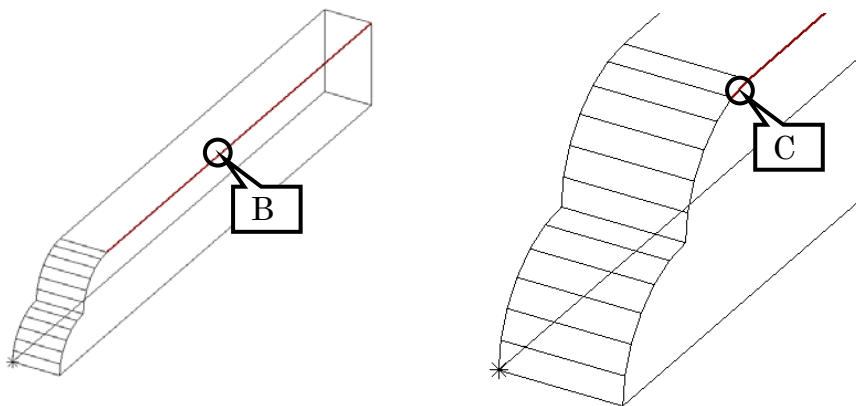
2. 【フィレット】を選択します。



3. 『断面の設定』が表示されるので「NO 02 凸 R 面取り」を選択し、左側に面取りの値を設定します。今回は、「5分」の R 面取りを行いますので下図のように設定し【次へ】を押します。

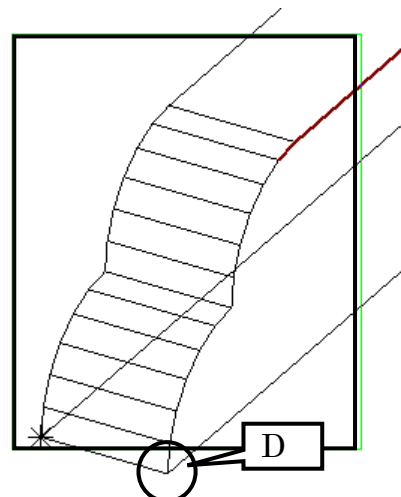


4. 面取りする辺を選択します。今回は天場から R にかけて面取りを行います。下図 B の線をクリックで選択し、続けて連続する辺 C をクリックします。



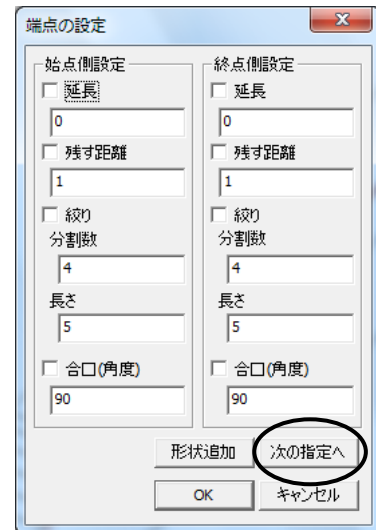
5. 連続した 2 辺を選択すると方向が決まりますので、残りの辺は右図 D の点が入らないように、そのまま枠で囲みます。

- ※ D の点が入ってしまうと底の辺まで選択されてしまいます。もし不要な箇所が選択された場合は、不要な辺をクリックして解除します。

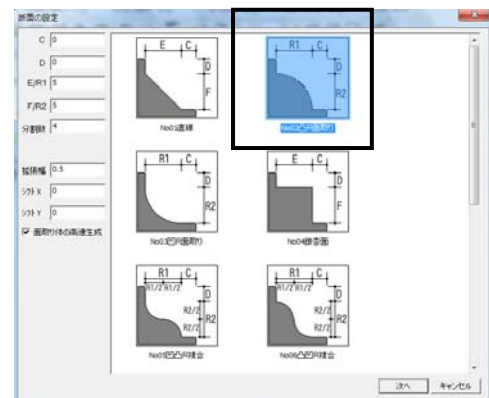


6. **Enter** キーを 2 回押します

7. 『端点の設定』が表示されます。止めの処理などをしませんので【次の指定へ】を押し左側の設定をします。




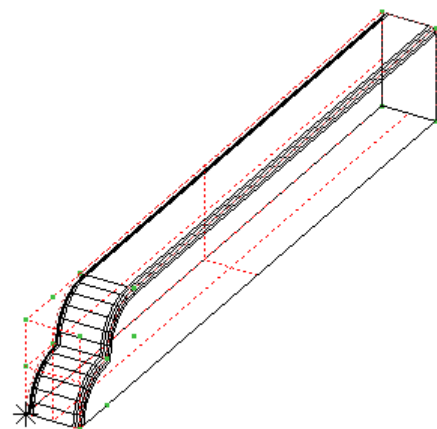
8. 再び『断面の設定』が表示されるので「NO 02 凸 R 面取り」を選択します。先ほどの設定が残っていますのでそのまま【次へ】を押します。



9. 面取りする辺を選択します。右側と同様に辺をクリックして選択し、**Enter** キーを 2 回押します。

10. 『端点の設定』が表示されるので【OK】を押します。

11. 面取りが終了したので右上の  で終了し保存を【はい】にします。

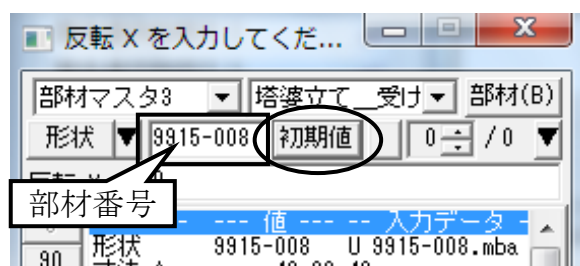


しばらくすると墓石設計に戻ります



## 配置部材の削除と編集部材の配置

1. 画面が墓石設計に戻りましたら形状入力欄には作成した部材番号が表示されています。この番号はオリジナルの番号になります。【初期値】を押して部材の形状を更新します。

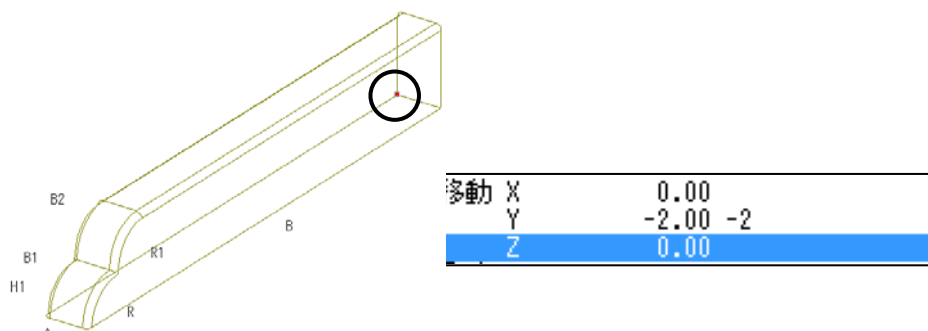


2. 配置してある部材を削除します。【部材検索】で左羽目を選択し、**Ctrl**キーを押しながら右羽目を選択します。

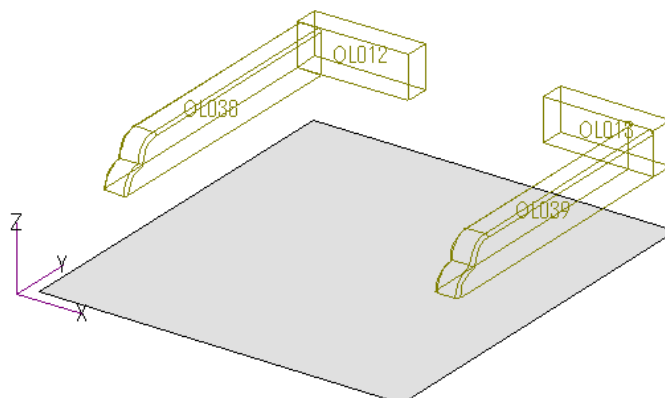
※ **Ctrl** キーを押しながら複数選択することが可能です。

3. **Delete** キーで削除します。

4. 作成した部材の後ろ左下に【1点】で基準点を設定し、移動 Y に「-2」を入力します。

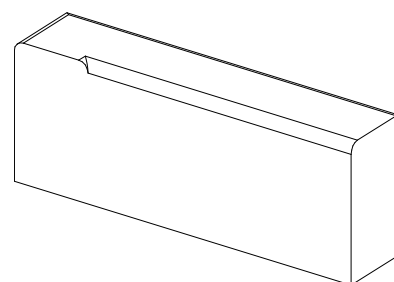


5. 【1点指定】で後ろ羽目に基準点を設け【左右配置】を押します。

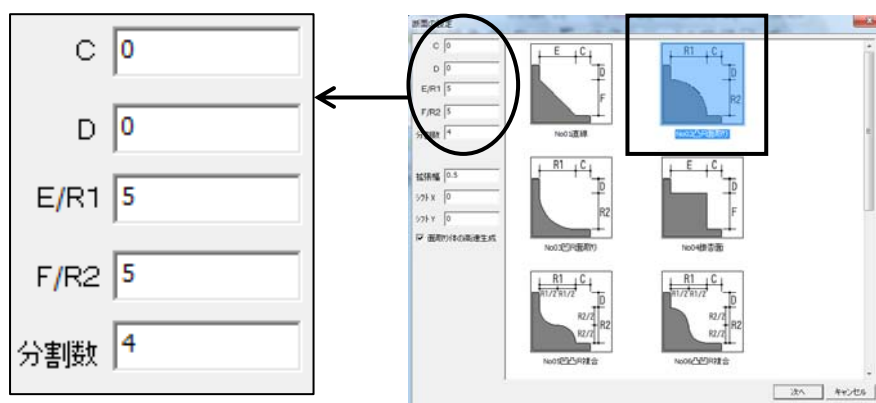


## 面取り合口加工

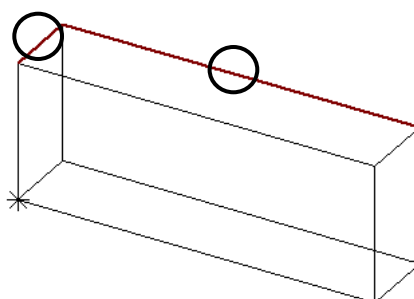
後ろ羽目に R 面取りを行います。後ろ羽目は左右羽目の面取りにつながる合口を設定します。



1. 【部材検索】で左後ろ羽目を選択し、[右クリック] - [部材編集 (一時利用)] を選択します。
2. 『簡易部材編集』が表示されたら【選択】を押して羽目を選択します。
3. 【フィレット】を選択します。
4. 『断面の設定』が表示されるので「NO 02 凸 R 面取り」を選択し、左側に面取りの値を設定します。今回は、「5分」の R 面取りを行いますので下図のように設定し【次へ】を押します。



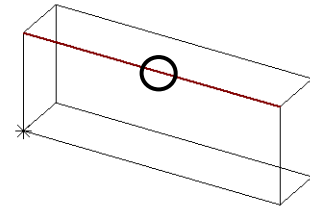
5. 始めに下図の 2 辺の面取りを行いますので 2 辺をクリックして選択し、**Enter** キーを 2 回押します。



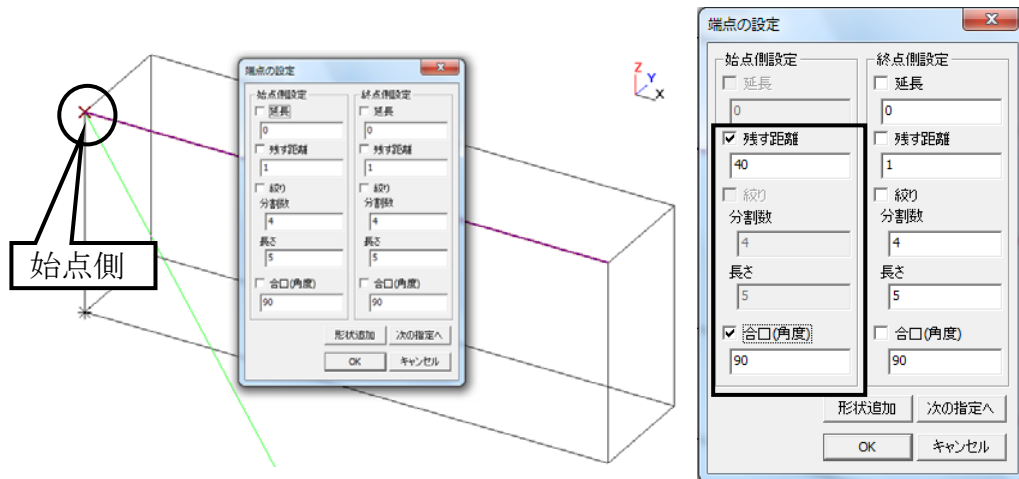
6. 『端点の設定』が表示されます。何も設定せずに【次の指定へ】を押します。

7. 再び『断面の設定』が表示されるので「NO 02 凸 R 面取り」を選択します。先ほどの設定が残っていますのでそのまま【次へ】を押します。

8. 合口加工する辺を選択します。右図の辺を選択し **Enter** キーを 2 回押します。

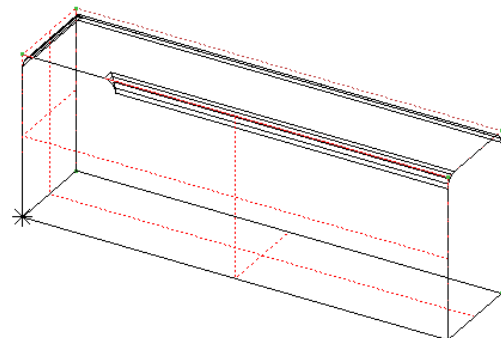


9. 『端点の設定』が表示されます。『端点の設定』は始点側と終点側に分かれています。選択した辺に「×」が表示されている方が始点側になり、その反対が終点側になります。今回は始点側に合口を設定しますので「残す距離」にチェックを入れ「40」（左羽目の厚み）と入力し、「合口」にもチェックを入れます。合口の数值はそのままにします。



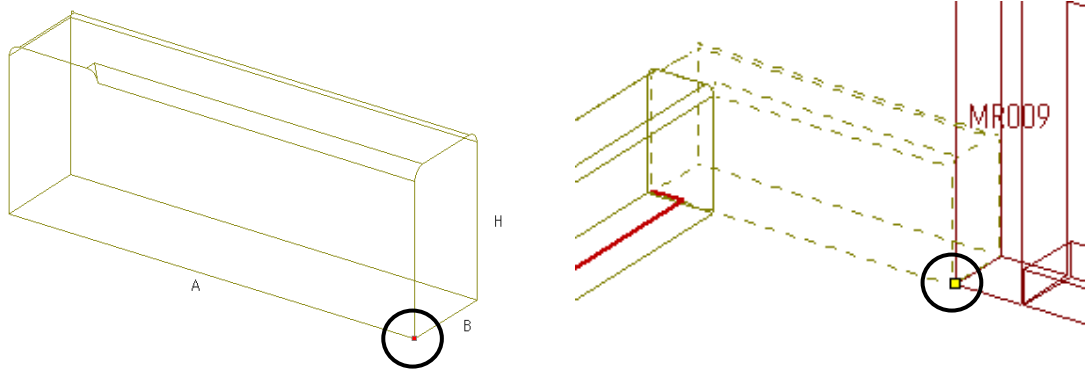
10. 【OK】を押します。

11. 面取りが終了したので右上の **×** で終了し保存を【はい】にします。



しばらくすると墓石設計に戻ります。

1. 【初期値】を押して部材を更新します。
2. 【部材検索】で後ろ羽目2つを選択して削除し、【MR】を押して塔婆を表示します。
3. 作成した部材の移動 X に「-2」を設定し、手前右下に【1点】で基準点を設けます。
4. 【1点指定】で塔婆柱に基準点を設け【左右配置】を押します。



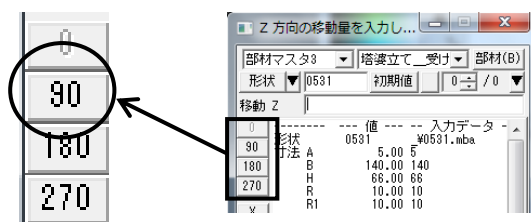
## 加工部材の配置・部材回転

上台に額を付けます。

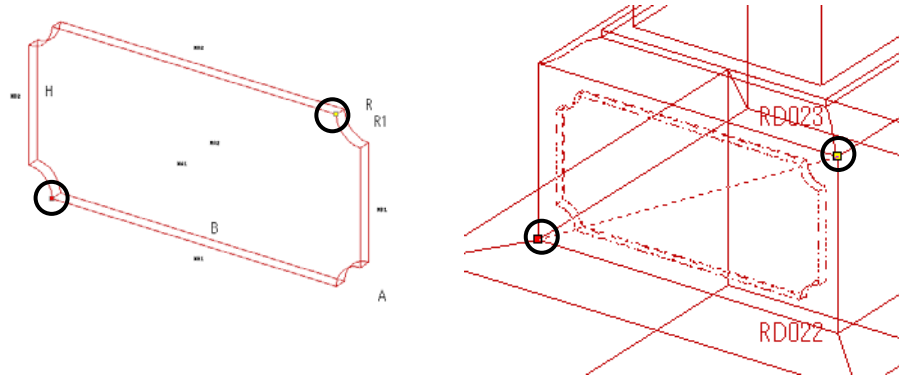
部材編集は、抜き取りや結合用の複数の部材を『簡易部材編集』に持っていくことができます。抜き取りや結合に利用する部材を配置します。

1. レイヤ色の【RD】のみを表示します。
  2. 部材番号「0531」を呼び出し、右表のように寸法を入力します。レイヤ色はRDにします。
  3. 部材を回転しますので、【90】を押します。
- ※ このボタンはそれぞれ Z 方向の回転角度のボタンです。

部材番号：0531 色【RD】	
A	5
B	140
H	66
R	10
R1	10
角度 Z	90



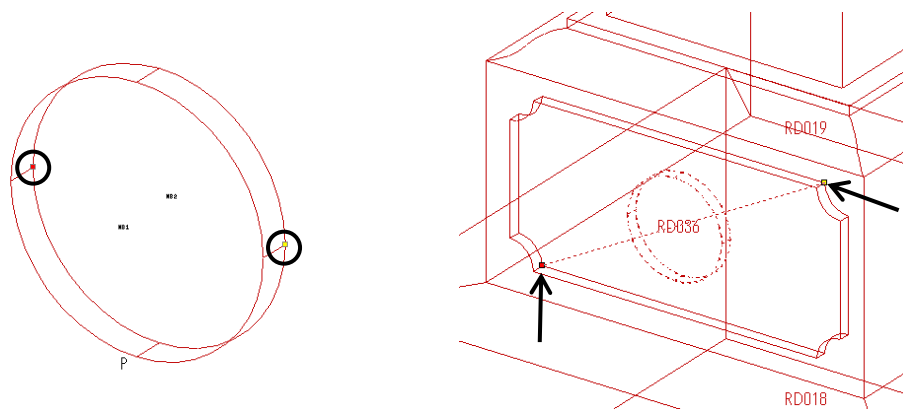
4. 部材の基準点を手前左下と右上の対角に【2点】で設定します。
5. 【2点指定】で上台の手前対角を指定し【配置実行】を押します。  
※ 額を埋め込んだ形に配置します。



上台に家紋を付けます。

1. 部材番号「0160」を呼び出し、右表のように設定します。
2. 部材の基準点を後ろ左右に【2点】で設定します。
3. 【2点指定】で額の後ろ対角を指定し【配置実行】を押します。

部材番号：0160	
色【RD】	
P	40
B	5

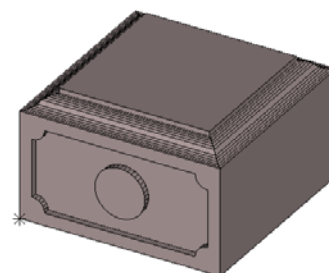


4. 視点を正面にし、【部材検索】で上台・額・家紋の3つを選択します。
5. [右クリック] - [部材編集 (一時利用)] を選択します。

しばらくすると画面が切り替わり、『簡易部材編集』が表示されます。

## 抜き取り加工

1. 額を抜き取ります。画面が見やすいように、補助線（点線部分）を非表示にします。画面上部の【補助線分】を押します。
  2. 【抜き取り】を押します。
  3. 抜き取りする元部材（上台）から抜き取り形状（額）を順番にクリックで選択します。
- ※ シェーディングボタンを押すと抜き取られた形状がわかります。



## 結合

上台と家紋を結合します。

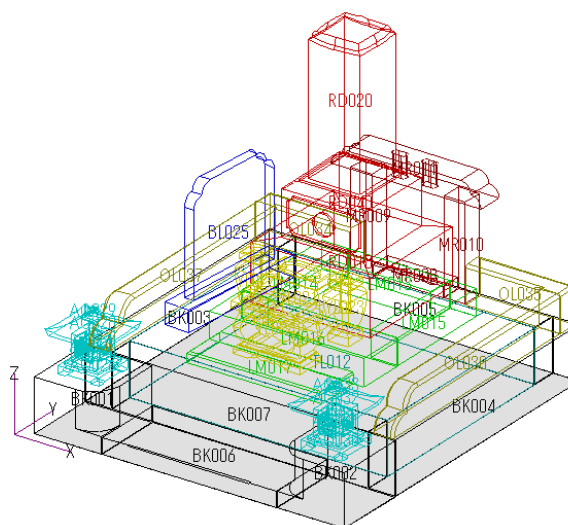
1. 【結合】を押します。
2. 上台をクリックし、家紋をクリックします。



加工が終了したので、右上の  で終了し保存を【はい】にします。

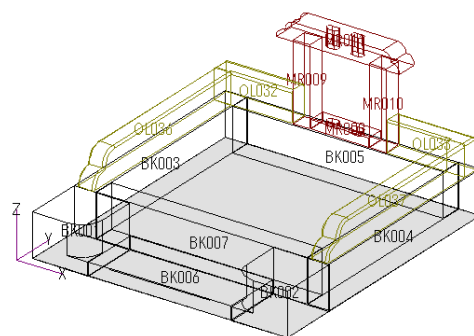
しばらくすると墓石設計に戻ります。

1. 【初期値】を押して加工部材を更新します。
2. すでに配置してある上台などを削除して配置します。



## 種別・材質設定

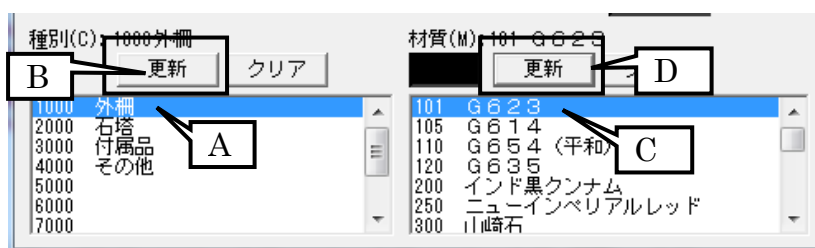
最後に種別と材質を設定します。



1. 色別表示で外柵のみを表示します。(土盛りは除きます)
2. 【部材検索】ですべてを選択し、【属性変更】を押します。

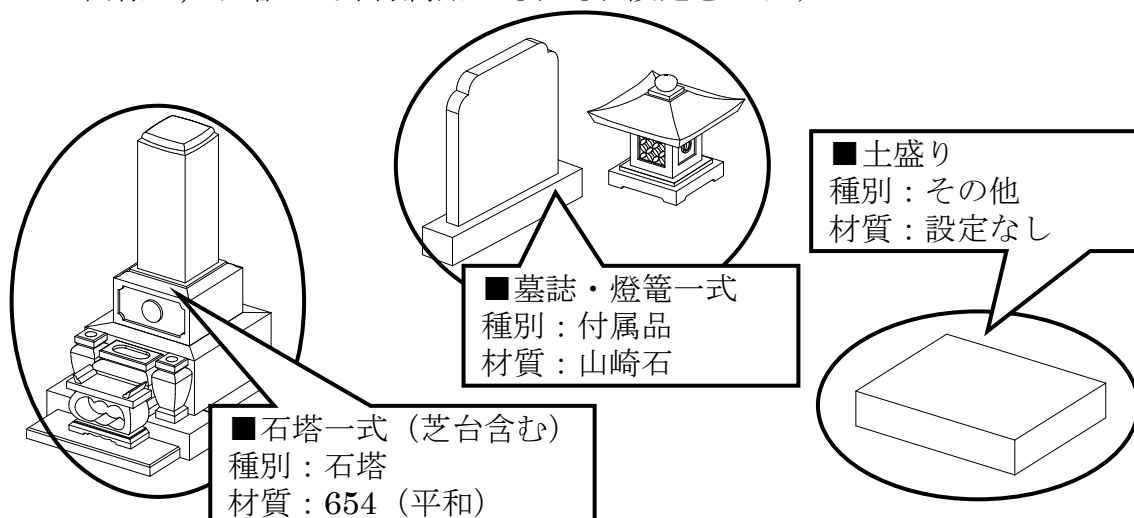


3. 『部材属性変更』が表示されるので、まず、種別設定します。画面左下の「外柵」(A)を選択し【更新】(B)を押します。
4. 材質を設定しますので画面右下の「G623」(C)を選択し【更新】(D)を押します。



5. 設定が終了したら『部材属性変更』右上の【OK】で閉じます。  
※ 種別や材質にはそれぞれ更新ボタンがあります。また【OK】を押して画面を閉じないと設定が反映されません。

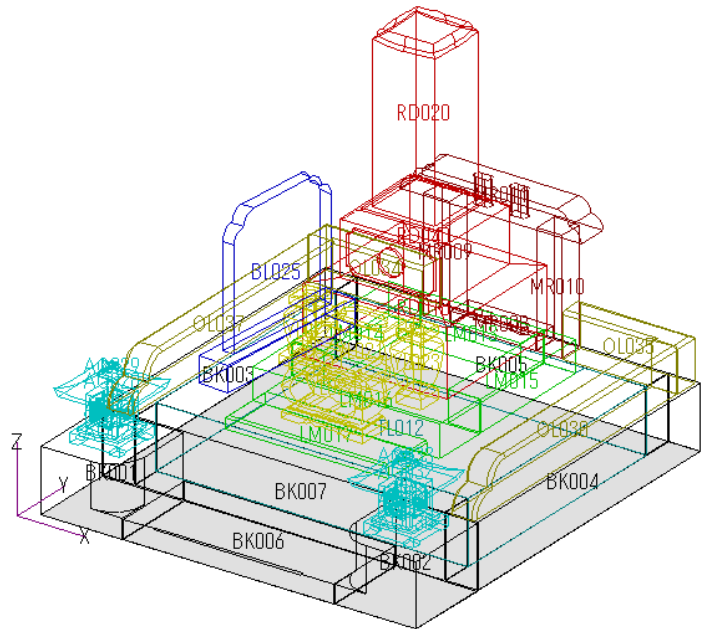
6. 同様に、石塔一式や付属品にそれぞれ設定をします。



設計データが完了しましたので、すべてのレイヤを表示し、[ファイル]－[アプリケーションの終了]で墓石設計を保存終了します。

※ 「名前を付けて保存」をすると図面管理に保存ができません。「名前を付けて保存」はしないで下さい。

図面管理に戻ります。



## 複写後設計

作成した設計データを利用して、石塔一式のみのデータを作成します。石塔一式のデータを用意しておけば、他の外柵データに利用できる所以効率がよくなります。

1. 図面管理でデータを選択し、【設計】－[複写後設計]－[同じページに複写]を行います。

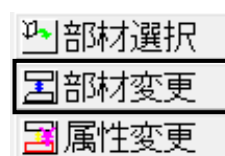
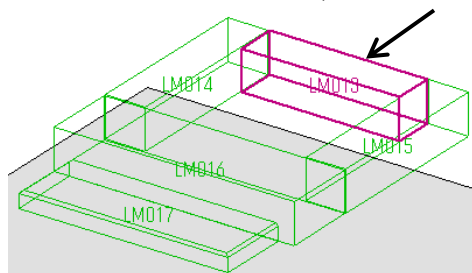


2. 複写の確認メッセージで【はい】を選択すると『外柵管理情報』が表示されるので、外柵名称に「1尺石塔」と入力し【OK】を押します。

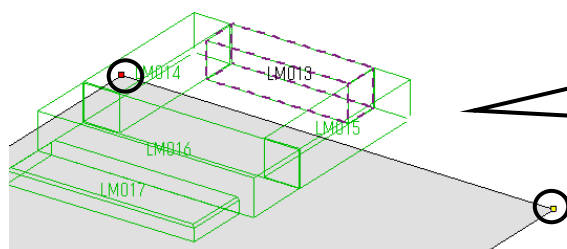


## 部材の移動と位置情報の再構築

1. 先ほど作成した設計データが複製され新しい設計データとして表示されます。石塔一式以外を【部材検索】で選択し、**Delete**キーで削除します。
2. まず、石塔一式の中で最初に積んだ部材を移動します。色別表示で4つ石のみが表示されるようにし、4つ石後ろを選択し【部材変更】を押します。

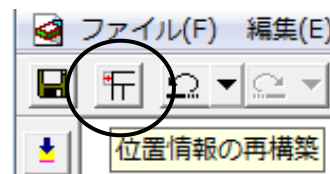


3. 部材が点線で表示され、画面右上に部材が表示されます。この部材を敷地の後ろに配置しますので【2点指定】で敷地後ろに基準点を設け【配置実行】を押します。



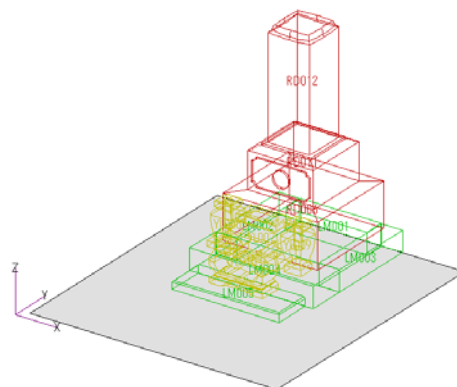
敷地左側の点を取る時は視点を左斜めにするとう作業がしやすいです。

4. 敷地後ろの中央に配置されました。この部材を基準に他の部材を移動します。すべての色レイヤを表示し【位置情報の再構築】を押します。



5. 移動ができましたので、[ファイル] - [アプリケーションの終了] で墓石設計を保存終了します。

石塔一式のデータを作成しておくとい他の外柵データに【設計データ追加】で挿入することが可能になります。

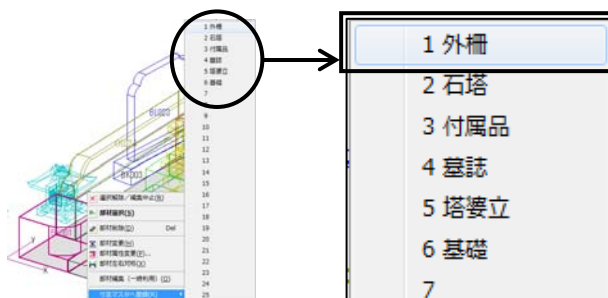


## 寸法マスタの登録

寸法マスタとは、よく利用する部材の寸法を入力し、色レイヤ、種別などを設定した部材を登録する箇所です。登録することによって、部材を呼び出しそのまま配置することができます。

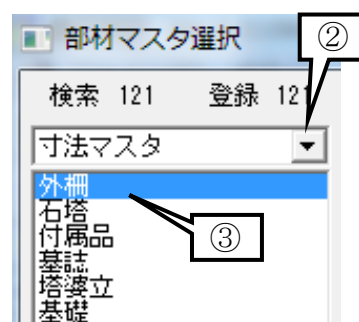
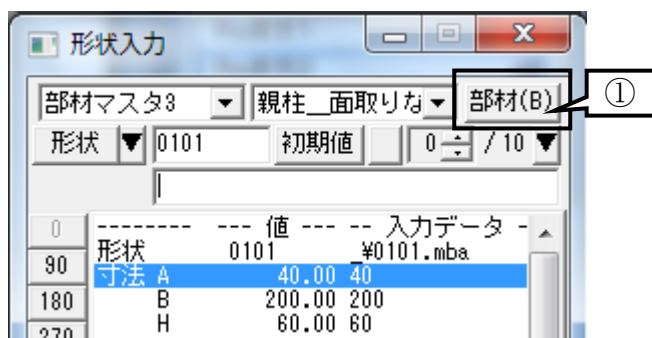
1. 図面管理で、先ほど作成した設計データ「内田家之墓」をダブルクリックします。  
※ 1度終了したデータを、再度編集する場合などは、図面管理でデータを選択し、ダブルクリックして墓石設計を起動します。
2. 今回は親柱を登録しますので【部材検索】で左側の親柱を選択します。
3. [右クリック] - [寸法マスタ登録] - [外柵] を選択します

以上で登録できました。



## 寸法マスタの呼び出し

1. 寸法マスタへ登録した部材を呼び出すには、『部材形状入力ウィンドウ』で【部材 (B)】 (①) をクリックします。
2. 『部材マスタ選択』の▼を押して「寸法マスタ」 (②) を選択し、分類 (③) を選択して部材を呼び出します。



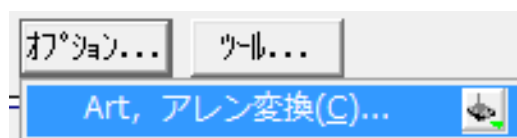
# 第4章 簡易カラー図面作成機能

## 簡易カラー図面作成機能とは

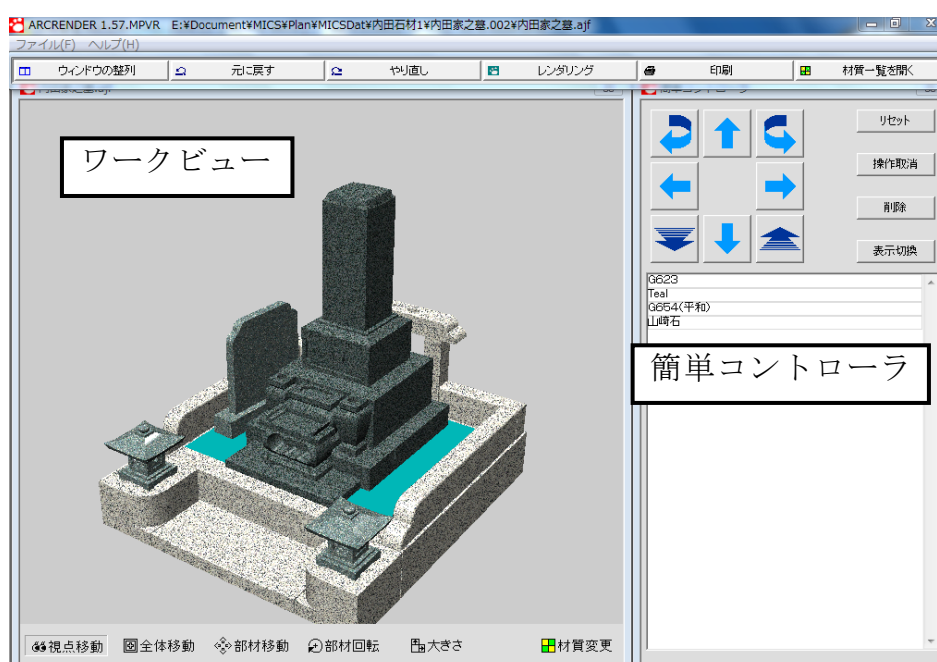
CAD $\alpha$ で作成したデータを基に石目やオブジェクト(部品)などを貼り付け、カラー図面を作成するソフトです。変更した視点や材質、配置したオブジェクトは保存されませんのでご注意ください。

## 簡易カラー図面作成機能の起動

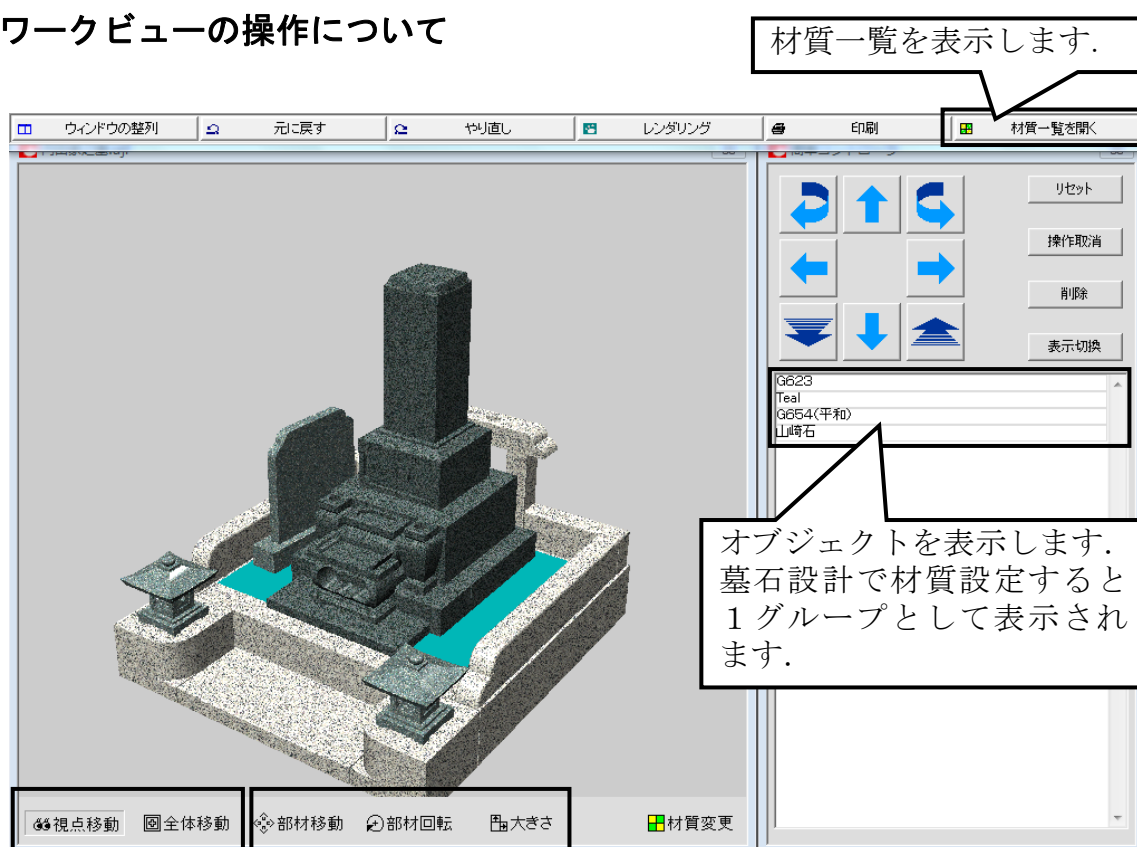
1. 図面管理からデータ(内田家之墓)を選択し【オプション】 - [Art, アレン変換] を選択します。



2. 『簡易カラー図面作成機能』が起動します。



## ワークビューの操作について

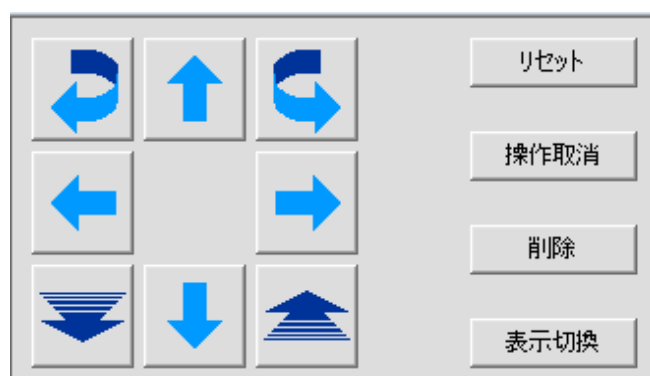


部材移動	選択されているオブジェクトを移動します。マウスの右ドラッグで高さを変えずに前後に、左ドラッグで上下左右に動きます。
部材回転	選択されているオブジェクトを回転します。マウスの右ドラッグでのY軸を回転軸として回転します。左ドラッグで上下左右に角度を変えて回転します。
大きさ	選択されているオブジェクトの大きさを変更します。マウスの右ドラッグで奥行方向の大きさが変わります。左ドラッグで上下左右に大きさが変わります。

視点移動	全体の視点を動かします。右ドラッグ上下で拡大・縮小し、左ドラッグで上下左右に角度を変えて動きます。
全体移動	全体を角度を変えずに移動させます。

※ 全体の大きさを変更する場合は、「視点移動」のボタンを押し、マウスのスクロールで行います。

## 簡単コントローラの操作について



矢印	選択しているアイコンにより変動します。 それぞれ矢印の方向に移動や回転を行います。 移動は、矢印を押している間動きます。 回転は、ボタンを再度押すと回転は止まります。
リセット	今までの動作を全てリセットし、一番最初の状態に戻します。
操作取消	直前の操作を取り消し、一つ前の状態に戻します。
削除	選択されているオブジェクトを削除します。【リセット】すると戻ります。
表示切替	選択されているオブジェクトの表示・非表示を切り替えます。

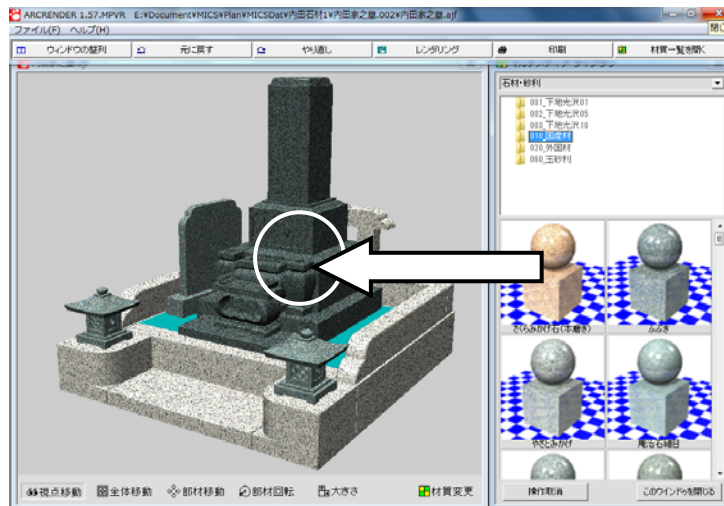
## 材質変更とオブジェクトの挿入

設計段階において、材質を設定していれば、その石目が貼り付いた状態で起動されます。新たに違う石目を貼る方法をご説明します。

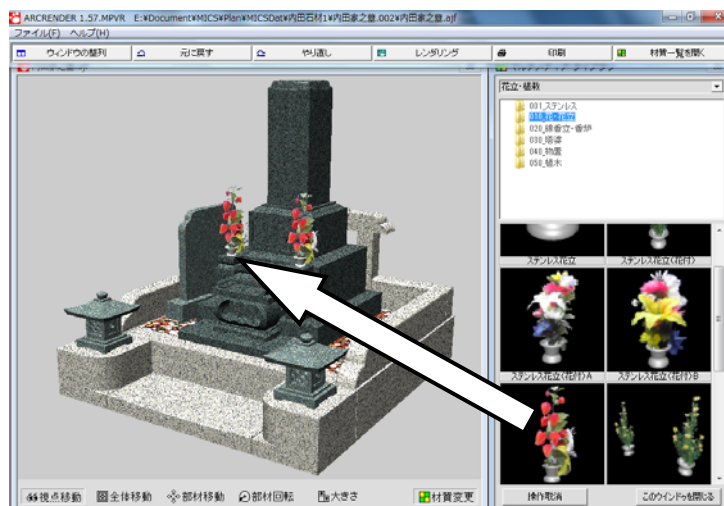
1. 画面右上の【材質一覧を開く】を押します。
2. ▼を押して「石材・砂利」を選択します。
3. 画面右側にフォルダが表示されるので、「国産材」を選択します。選択すると格納されている石目が表示されます。



4. 貼りたい石目を選択し，貼りたい箇所にドラッグ&ドロップします。
- ※ 石目は墓石設計で設定した材質グループに一度に貼り付きます。
- ※ 入れ替えは何度でもできます。

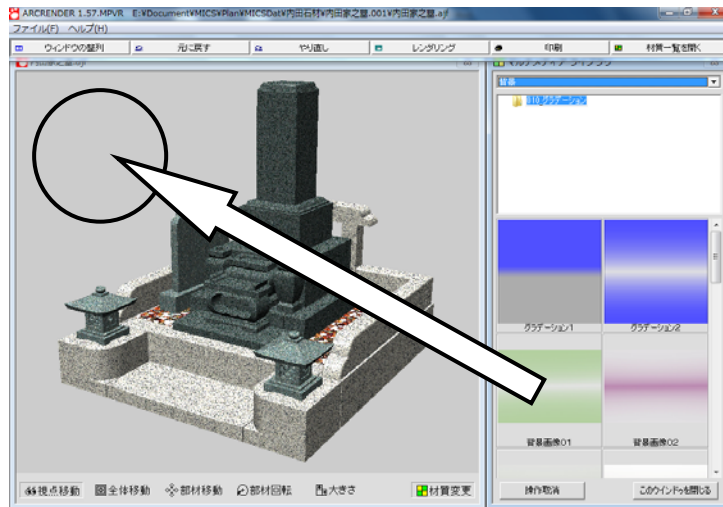


5. 土盛りに砂利を敷きます。「玉砂利」を選択し，表示されたテクスチャから【五色砂利】を土盛りにドラッグ&ドロップします。
6. 花を配置します。▼を押して「花立・植栽」を選択し，「花・花立」を選択します。「ステンレス花立（花付）C」を花立の上にドラッグ&ドロップします。
- ※ カーソルの先を花立の穴の中央に持っていきとうまく配置できます。



- ※ 操作を取り消したい場合は，【元に戻す】を押します。
- ※ 材質一覧を閉じる場合は【材質一覧を開く】を押します。

7. 背景を変更します。▼を押して「背景」を選択し、表示されたテクスチャから選択して、背景までドラッグ&ドロップします。



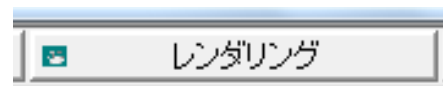
## レンダリングと印刷

設定が終了したらレンダリングをして画像データを作成します。

1. 視点を合わせます。画面の中央に設計データ（お墓）が来るように変更します。天地が入っていればOKです。

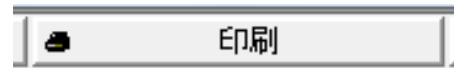
2. 画面上部の【レンダリング】を押します。

※ レンダリングが始まります。

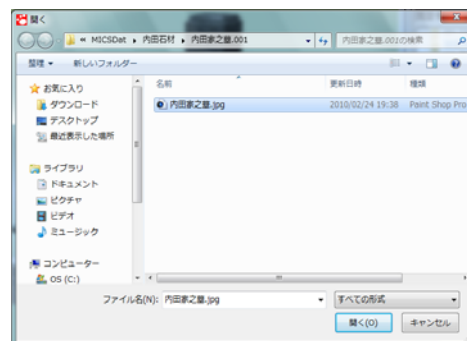


3. レンダリングが終了すると画面右下に【閉じる】と【保存】が表示されるので【保存】を押します。
4. 『名前を付けて保存』が表示されるので【保存】を押します。  
 ※ 複数画像を作成する場合は名称を変更します。  
 ※ 保存先は、外柵フォルダになります。

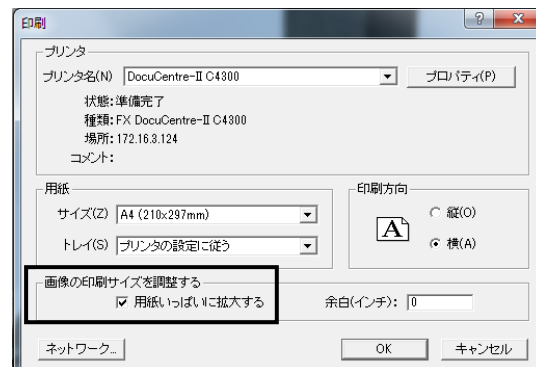
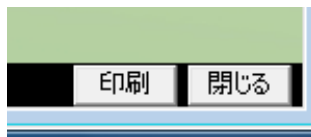
5. 保存ができたならレンダリング画面を【閉じる】で閉じ、【印刷】を押します。



6. 『開く』が表示されるので、「3.」で保存したファイルを選択し、【開く】を押します。



7. 画像が開いたら右下の【印刷】を押し、『印刷』が表示されたら「用紙いっぱい拡大する」にチェックが付いていることを確認し、プリンタ、用紙サイズや向きなどを設定して印刷をします。



8. 印刷が終了したら【閉じる】で画面を閉じます。
9. 以上で終了です。[ファイル] - [終了]で『簡易カラー図面作成機能』を閉じます。  
 ※ 変更した視点や材質、配置したオブジェクトは保存されません。



# 第5章 提案見積書

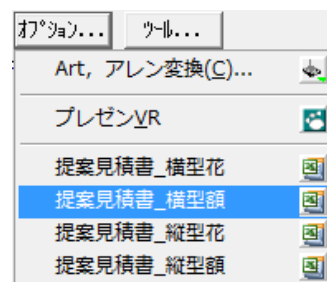
## 提案見積書とは

右図のような、提案見積書を作成します。石目見本などや料金などを入力することができます。提案見積書を作成する場合は、「Microsoft office Excel」(Ver. 2003・2007)が必要になります。



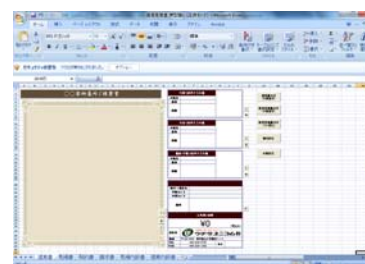
## 提案見積書の起動

1. 図面管理からデータ (内田家之墓) を選択し【オプション】 - [提案見積書\_横型額] を選択します。  
※ 提案図面は 4 種類あります。

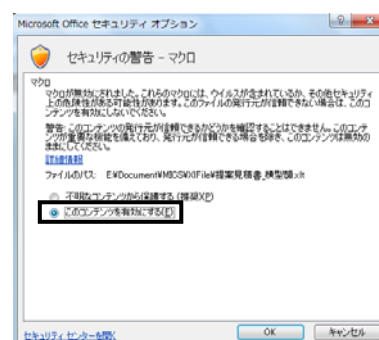
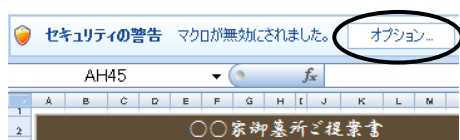


2. 提案書が起動します。(Microsoft office Excel を利用しています)

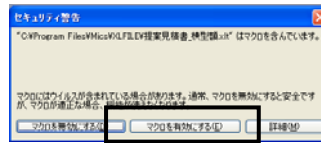
提案見積書が起動しない場合は、Excel の設定が必要です。別冊の「CAD α 運用手引」を参照して下さい。



3. マクロを有効にします。「Microsoft office Excel 2007」の場合、画面上の【オプション】を押し、【このコンテンツを有効にする】をクリックして【OK】を押します。

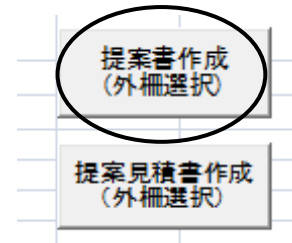


「Microsoft office Excel 2003」の場合は、下記の画面が表示されるので、【マクロを有効にする】を押します。

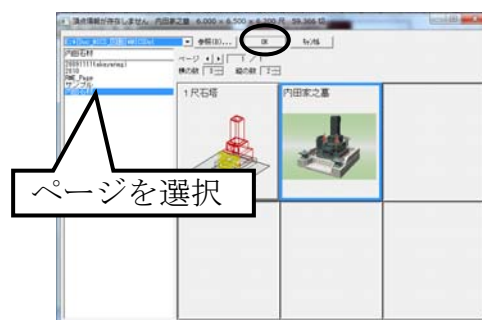


## 提案見積書の作成

1. 右上の【提案書作成（外柵選択）】を押します。



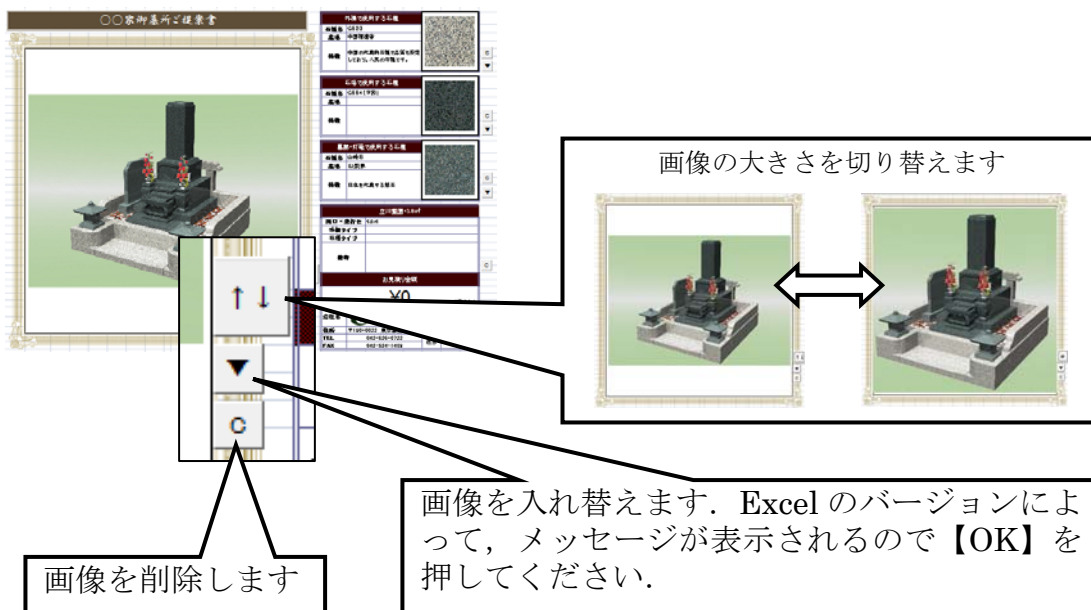
2. ページ（内田石材）を選択し、提案書を作成する図面を選択し【OK】を押します。



3. 自動的に Excel に情報が反映されます。
  - ※ 画像データがない場合は表示されません。また、画像データのファイル名が外柵データと同一でない場合も表示されません。
  - ※ 石種は、墓石設計で材質設定をしていないと表示されません。

## 画像の入れ替え

画像や石目の横に各ボタンが表示されています。画像を削除したり、入れ替えたりすることが可能です。



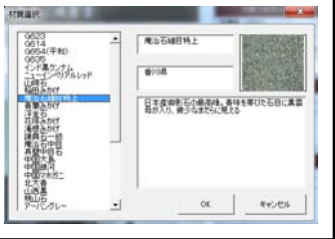
## 石目の入れ替えと文字入力

石塔で使用する石種	
石種名	G654(平和)
産地	中国
特徴	

石目を削除します

石目を入れ替えます。『材質選択』が表示されますので石目を選択し【OK】を押します。材質登録は別紙の「CAD α 運用手引」を参照して下さい。

産地や特徴を入力します。




この提案書は Excel を利用しているため、自由に文字を入力することができます。必要に応じて、金額などを入力します。

立川監造 3.6㎡	
開口×奥行き	8.5x6
外観タイプ	
石塔タイプ	
備考	
お見積り金額	
<b>¥1,980,000</b> (税込)	
お客様と共に進むICTカンパニー	
会社名	ウチタスニコム 株式会社
住所	〒190-0022 東京都立川市綱町2-1-2
TEL	042-326-0722
FAX	042-324-1489
	担当

## 提案見積書の印刷と保存

提案書ができたら  — [印刷] で印刷します。

最後に  — [名前を付けて保存] で任意の場所に保存し終了します。

# 第6章 図面出力

## 図面出力とは

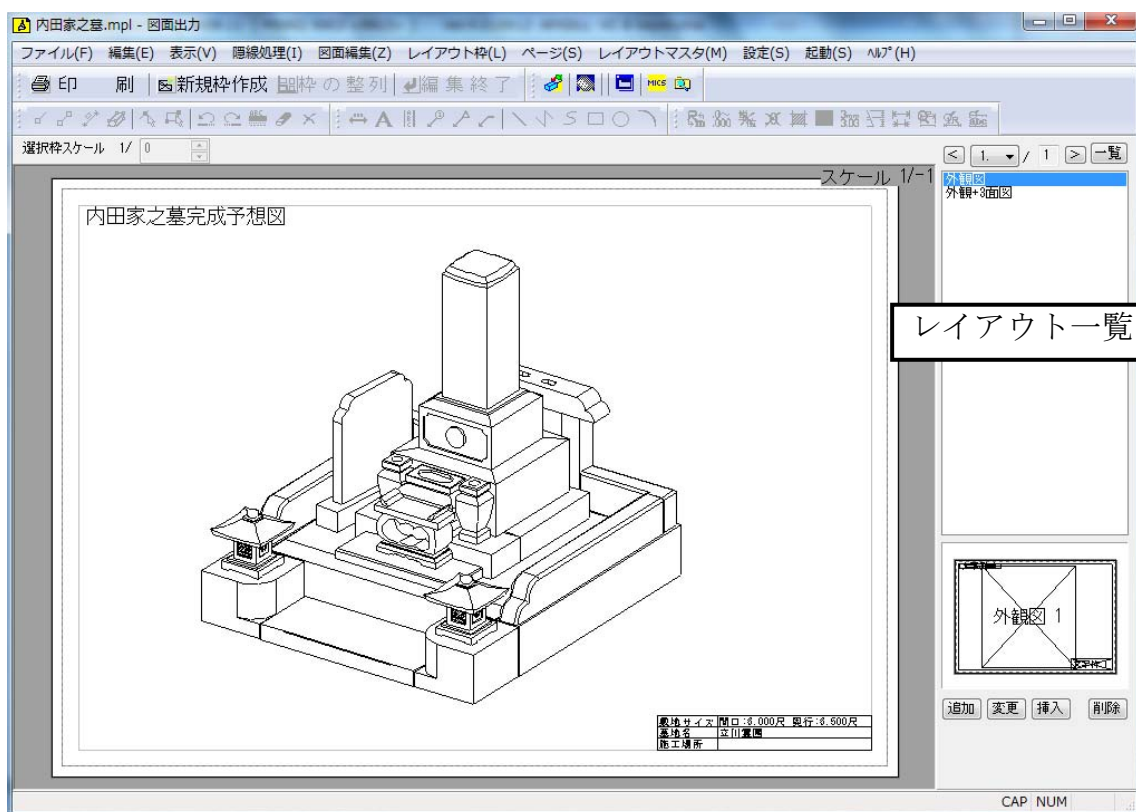
墓石設計で作成した「図面データ」を、隠線処理（二次元化）し、寸法付けなどの編集をして印刷するためのプログラムです。

## 図面出力の起動

1. 図面管理で設計データ（内田家之墓）をクリックで選択し、【図面出力】を押します。



※ 墓石設計から直接起動する場合は [起動] - [図面出力] を選択します。

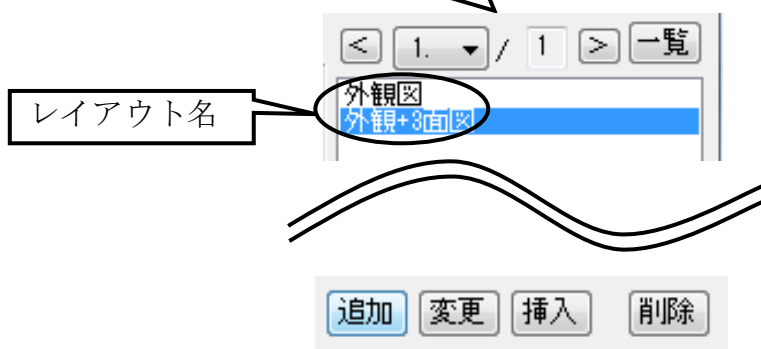


## ページの変更と追加と削除

起動すると1ページ目に外観図が表示されます。

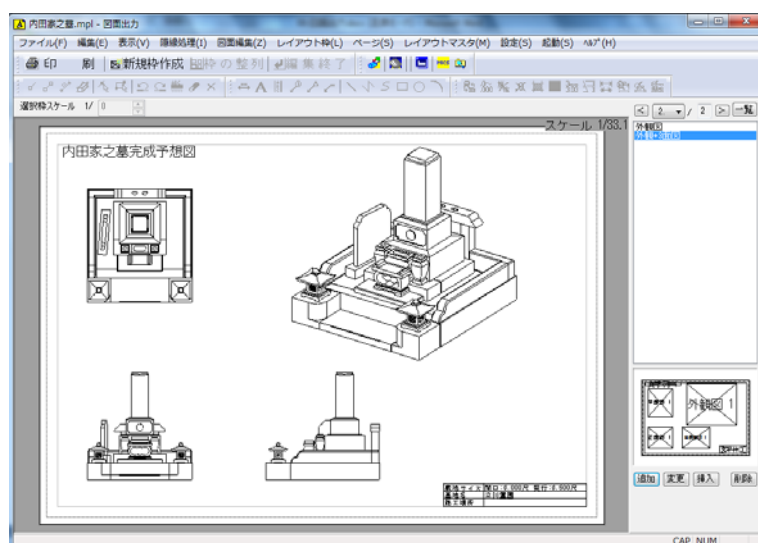
初期状態では「外観図」と「外観+3面図」の2つのレイアウトが登録されており、ページの変更や追加、削除などは画面右側の項目で行います。

現在のページ、ページ数が表示されています。【<】【>】はページを送ります。複数ページ作成されている場合は【一覧】ボタンですべてのページが一覧で表示されます。



現在のページに対する操作です。  
【追加】は新しいページが追加されます  
【変更】は現在のページレイアウトを変更します  
【挿入】は現在のページの前に新しいページを挿入します  
【削除】は現在のページを削除します（複数ページのみ有効）

1. 現在のページに、「外観+3面図」を追加します。画面右側のレイアウト一覧から「外観+3面図」を選択し、【追加】を押します。

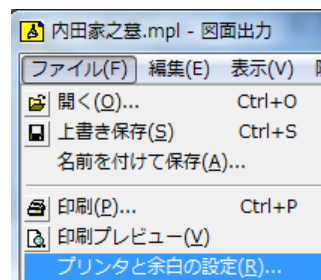


## スケール変更

選択されている図形のスケールは、画面上部に表示されます。

外観図は1つのスケールを持っており、他の3面図は同じスケールを持っています。3面図はそれぞれのスケールを変更することも可能です。

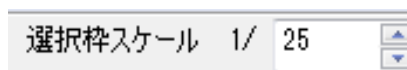
1. 図面出力はスケールを持っているため、最初に印刷する用紙を選択します。[ファイル] - [プリンタと余白の設定] を選択します。



2. 『余白の設定』が表示されるので、【プリンタ設定】を押し、用紙サイズ、用紙の向きを設定します。

※ 今回は A4 横で設定します。

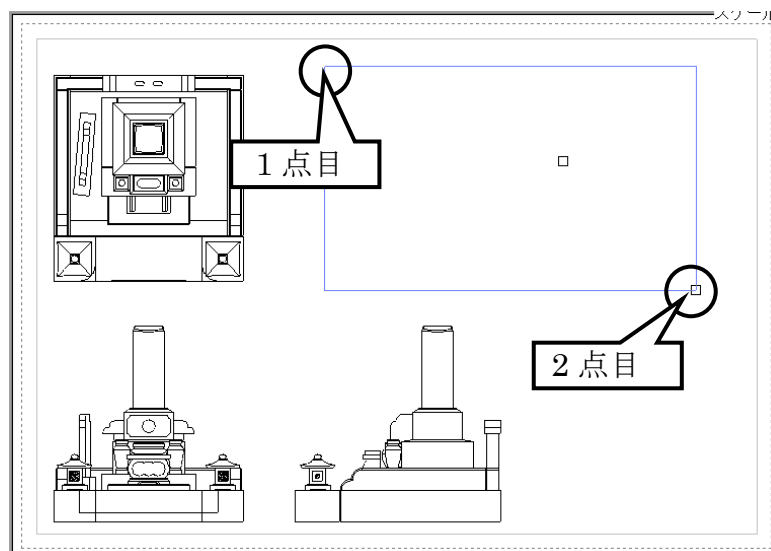
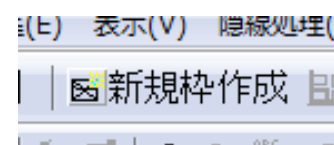
3. 平面図をクリックで選択し、マウスのホイールボタンでスケールを変更します。今回は 1/25 に設定します。



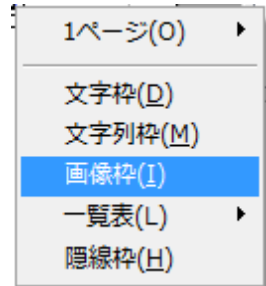
## 枠の削除と新規枠作成

1. 外観図と文字列枠（内田家墓所完成予想図）、文字枠（画面右下の表）を削除します。外観図をクリックで選択し、キーボードの **Delete** キーを押します。 **Ctrl** キーを押しながら選択すると複数選択できます。

2. カラー図面を挿入します。画面上部の【新規枠作成】を押し、下図のように枠を作成します。



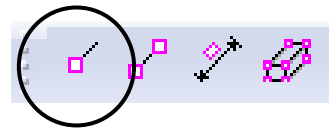
- 2点目をとるとリストが表示されるので「画像枠」を選択します。
- 『ファイルを開く』が表示されるのでファイルを選択して【開く】を押します。（内田家之墓）



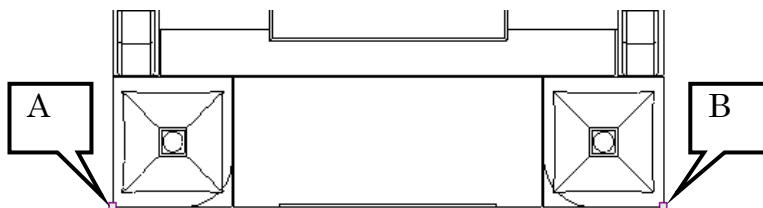
## 寸法線の入力

それぞれの図面に寸法線を付加します。

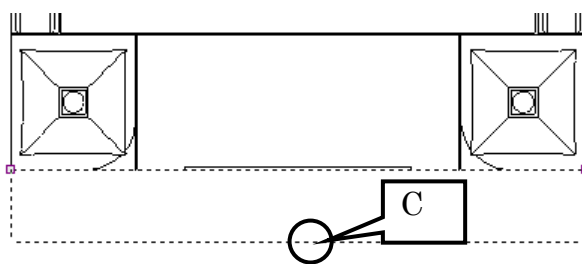
- 平面図をダブルクリックします。
- 【頂点選択】を押します。



- 全体の間口に寸法線を付けます。左右の親柱の角（A, B）をクリックし、[右クリック] - [平行寸法] を選択します。

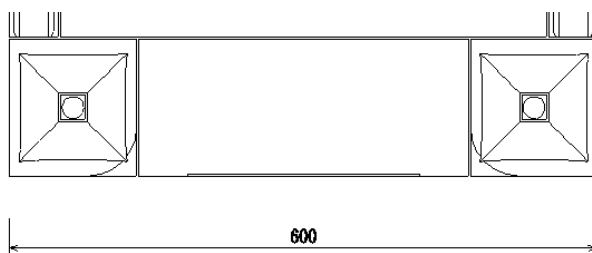


- カーソルに点線が表示されるので、マウスのホイールボタンで縮小し、寸法を出したい位置（C）をクリックで選択します。



画面の拡大縮小はマウスのホイールボタンで行います。全体表示に戻す場合は、マウスのホイールボタンを1回押します。

- 寸法が表示されたら [右クリック] - [実行] で確定します。

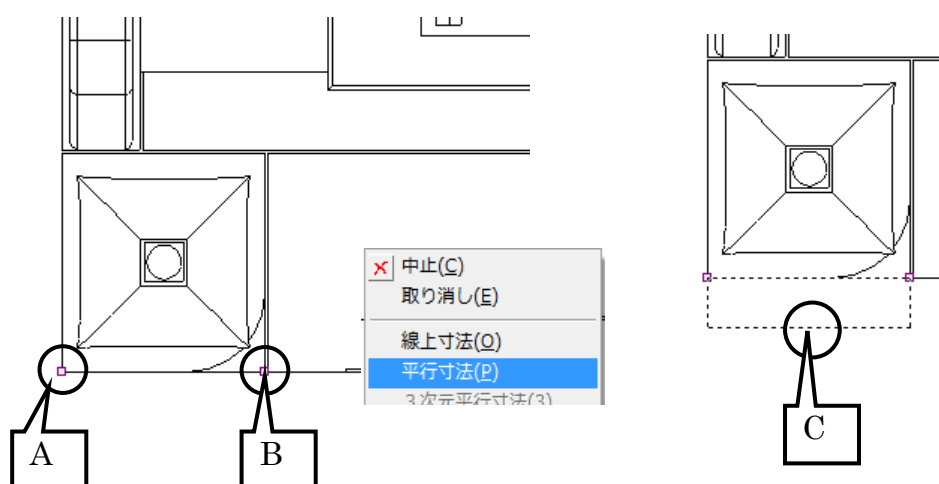


## 連続寸法線の入力

1. 再び【頂点選択】を押し、画面を拡大して、左側親柱の左下角 (A)、右下角 (B) を順番にクリックで選択します。

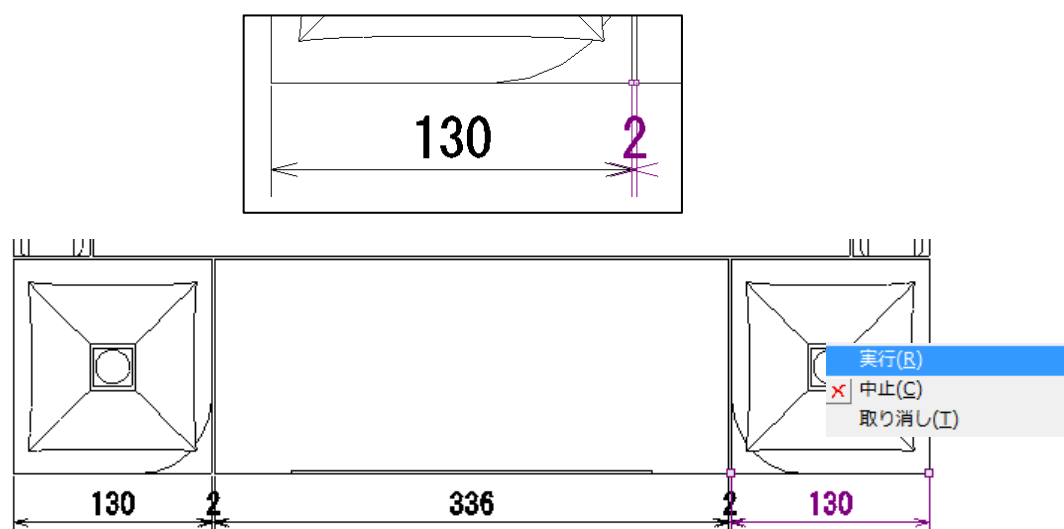
間違えて点を取った場合は、[右クリック] - [取り消し] を選択し、再度点を取りなおします。

2. [右クリック] - [平行寸法] を選択します。カーソルに点線が表示されるので、寸法を出したい位置 (C) をクリックで選択します。



3. そのまま次の点 (目地の箇所) をクリックすると寸法が表示されます。右側の親柱の角まで順番にクリックし [右クリック] - [実行] を押して確定します。

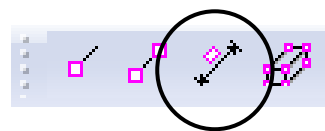
※ 連続して寸法を付けると自動的に寸法線が並びます。



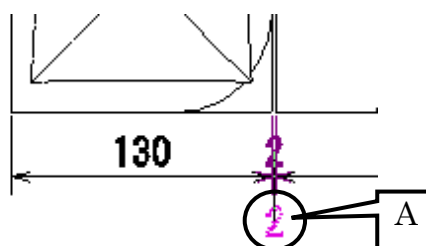
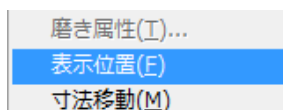


## 寸法表示の移動と削除

1. 寸法位置を移動します。【寸法選択】を押し、目地幅寸法の「2」をクリックします。

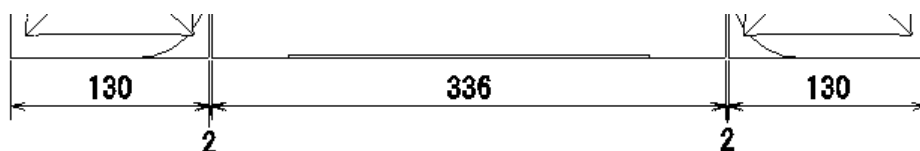


2. [右クリック] - [寸法位置] を選択し、移動先 (A 付近) をクリックします。

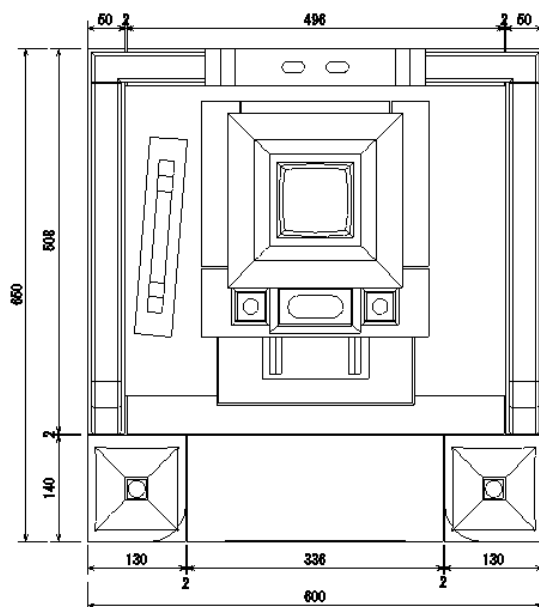


3. [右クリック] - [中止] を選択して確定します。

4. 同じ手順で右側の目地寸法も移動します。



5. 下図のように他の箇所にも寸法を付けます。



6. 編集が終了したら画面上部の【編集終了】を押します。

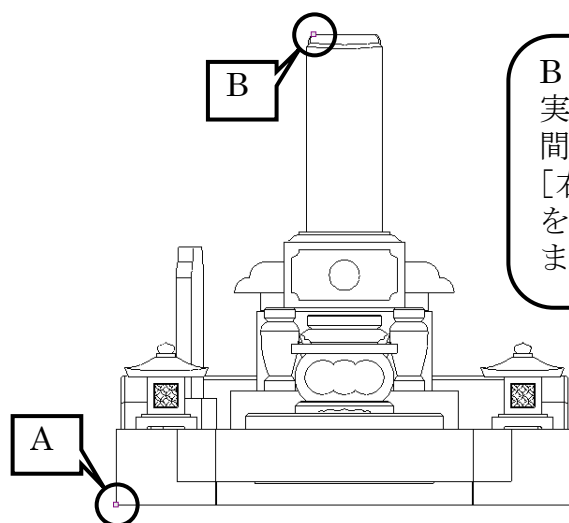


- ※ 付けた寸法を削除する場合は、【寸法選択】で不要な文字を選択し、キーボードの **Delete** キーを押します。

## 寸法線入力の垂直と水平

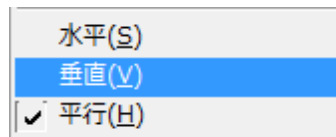
正面図に寸法を入力します。

1. 正面図をダブルクリックし【頂点選択】を押します。
2. 全体の高さを入力します。下図のA, Bの2点をクリックで選択し[右クリック] - [平行寸法]を選択します。



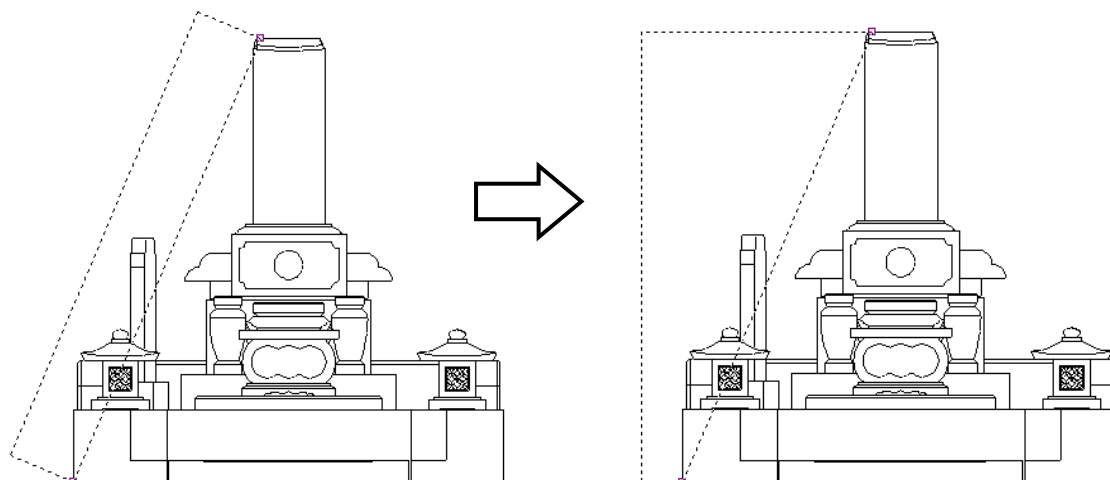
Bの点を取る時は、拡大して確実に天場の点を取ります。  
間違えて点を取った場合は、[右クリック] - [取り消し]を選択し、再度点を取りなおします。

3. 斜めに取った2点間の距離に寸法線（点線）が表示されます。高さを表示したいので、[右クリック] - [垂直]を選択します。

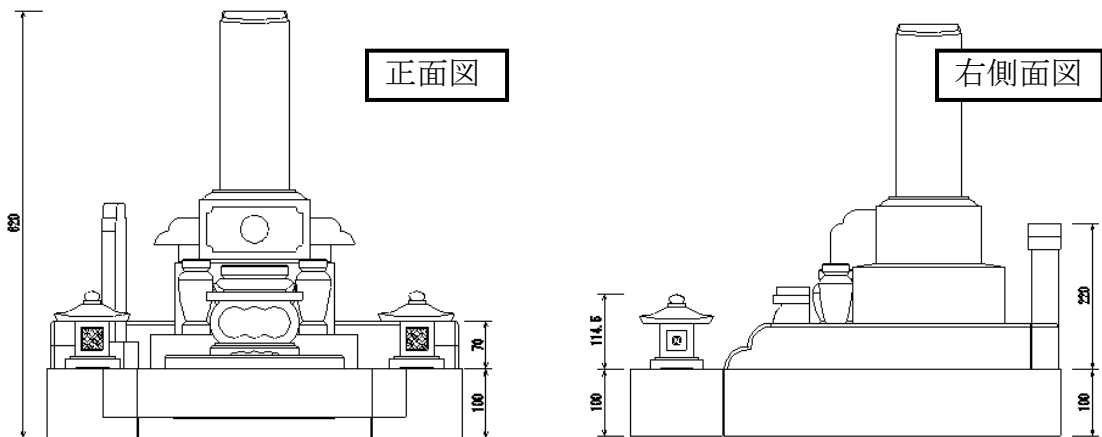


※ 【水平】をクリックすると2点間の水平方向が選択されます

4. 寸法線（点線）が2点間の垂直になるので寸法を出したい位置をクリックし、[右クリック] - [実行]で確定します。

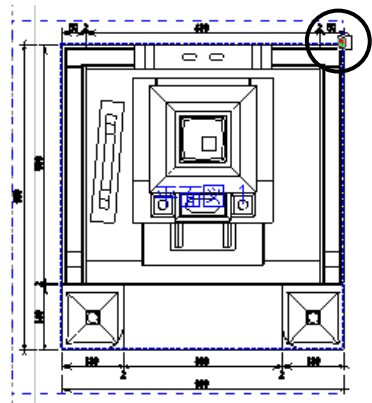


下図のように正面図，右側面図に寸法を付けます。

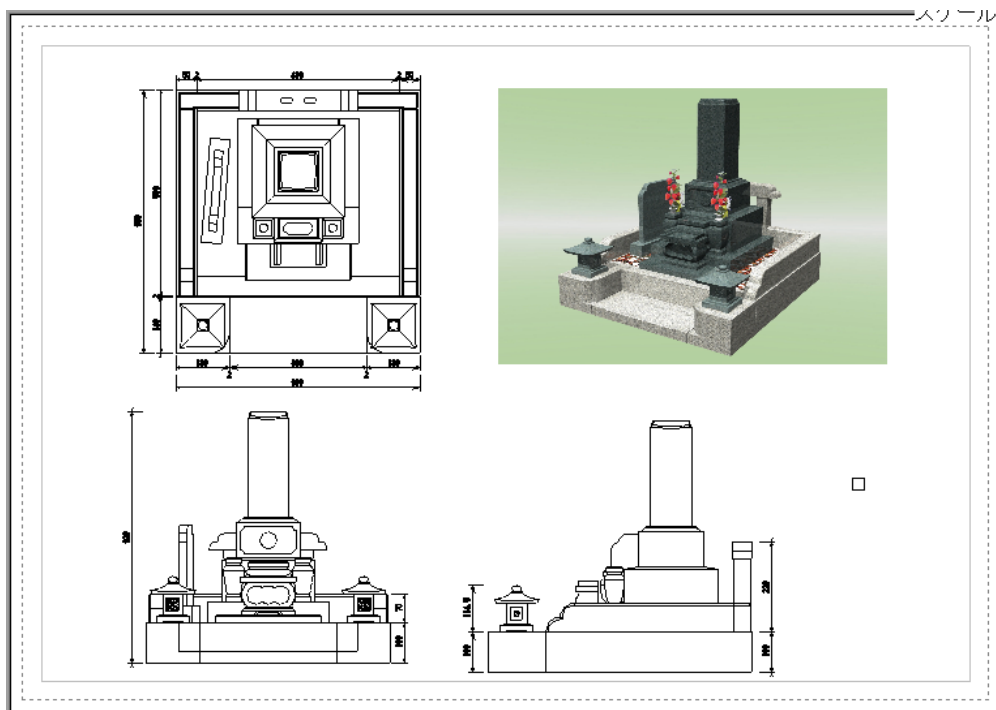


### 枠の移動と枠の整列

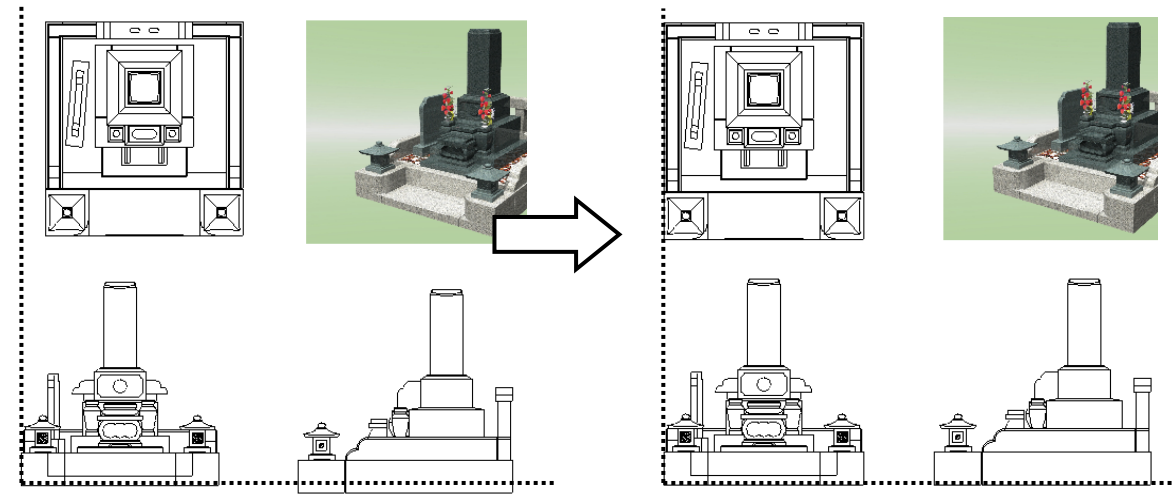
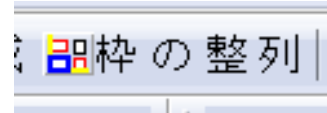
1. 平面図を移動します. 平面図をクリックで選択すると青い枠が表示されます. その状態で角にマウスを近づけると赤い点が表示されるので，点をクリックし，マウスを動かして移動先をクリックします. 下図のように平面図を移動します.



2. 同様に，正面図と右側面図，画像を移動します.



3. 平面図と正面図，右側面図を整列します。平面図を選択し【枠の整列】を押します。



※ 上図の絵は見やすいように寸法表示を OFF にしています。

## 縦文字入力

外観図の竿石に文字を入力します。

1. ページ切替で 1 ページを表示します。



2. 外観図をダブルクリックし，【縦文字】をクリックします。



3. 『縦文字入力』が表示されるので下図のように設定し【OK】を押します。

※ Windows にインストールされているフォントが利用できます。

縦文字入力 (部材単位: 分)

文字の大きさ(H):  OK

文字の傾き(C):  文字列の傾き(X):  キャンセル

フォント指定

フォント名(F):

フォント種類(G):  すべて  全角フォント  半角フォント

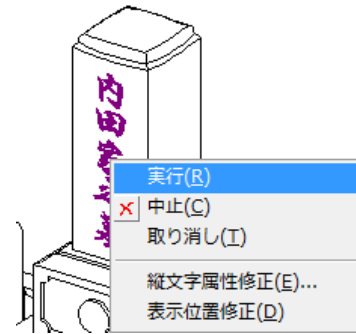
単語一覧

文字列(S):

外柵の視点は、右斜めなので、文字の傾きと文字列の傾きに角度を入力します。

視点が右斜めの場合は【文字の傾き】が「17」【文字列の傾き】が「-17」くらいの角度が最適です。

- カーソルに設定した文字が表示されるので竿石の上（文字を表示したい位置）でクリックし、  
[右クリック] - [実行] を押します。
- 連続入力できるように、再び『縦文字入力』が表示されるので【キャンセル】で閉じます。



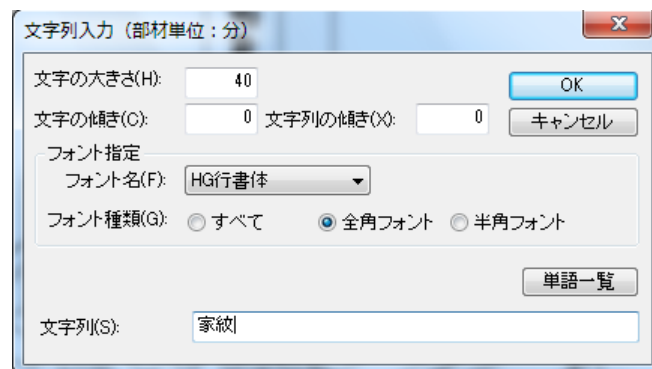
## 横文字入力と文字削除

下図のように矢印付きで横文字を入力します。

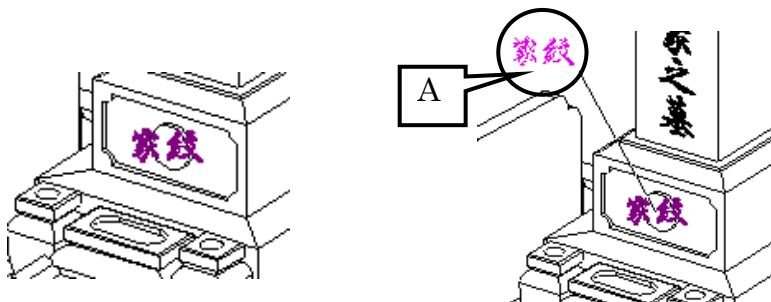
- 【文字】をクリックします。



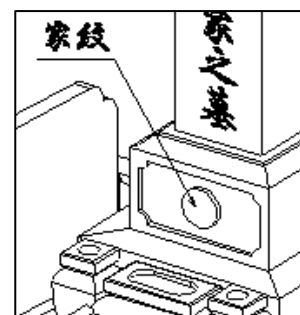
- 『文字列入力』が表示されるので下図のように設定し【OK】を押します



- 家紋の中央でクリックし（表示する矢印の先）カーソルを動かして下図 A 付近（文字を表示したい位置）をクリックします。

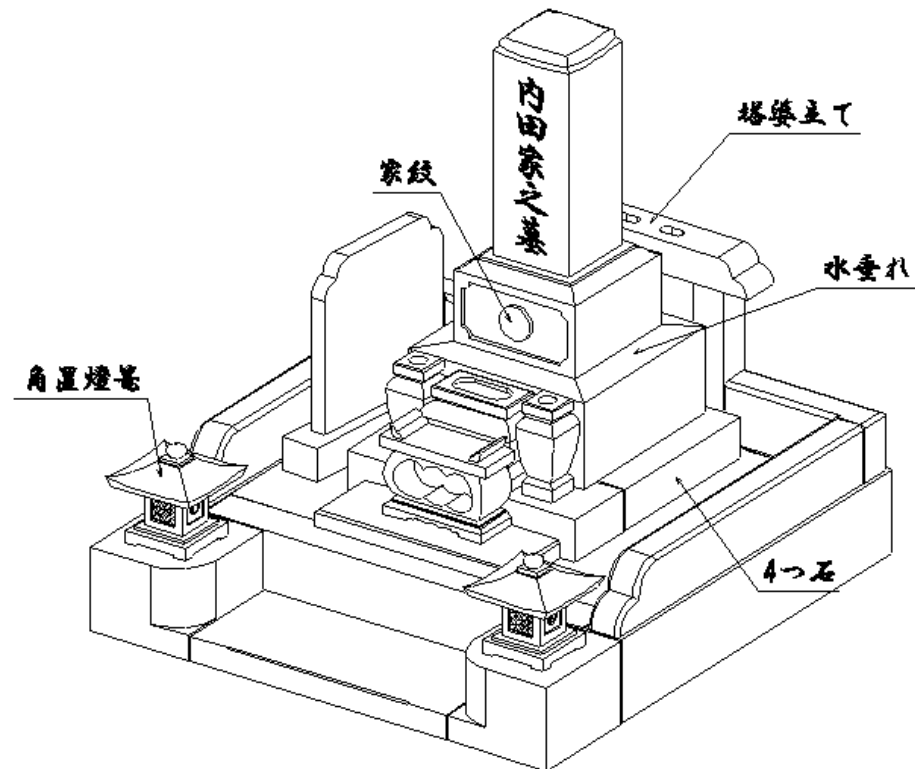


- [右クリック] - [実行] で確定します。



5. 再び『文字列入力』が表示されるので、下図のように他の箇所にも文字を入力し、最後は『文字列入力』を【キャンセル】で終了します。

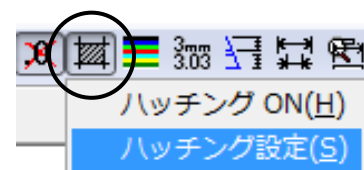
※ 入力した文字を削除する場合は、【寸法選択】で不要な文字を選択し、キーボードの **Delete** キーを押します。



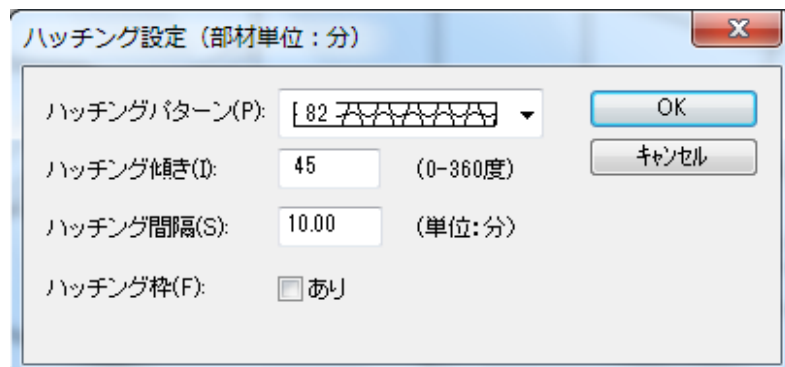
## ハッチング機能

玉砂利をひく箇所にハッチング機能で印を付けます。

1. 【ハッチング】をクリックし、[ハッチング設定] を選択します。



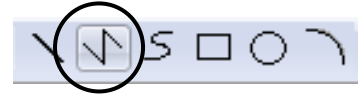
2. 『ハッチング設定』が表示されるので下図のように設定し【OK】を押します。



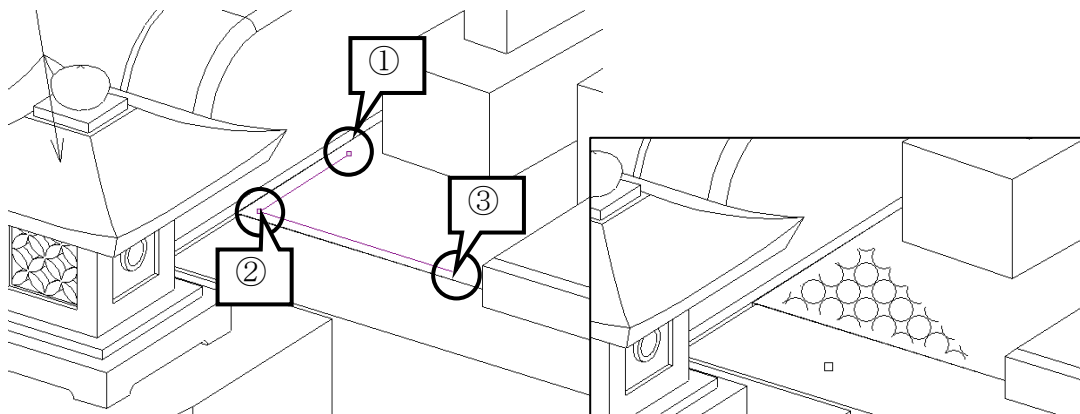
3. 再び【ハッチング】を押し、[ハッチング ON] を選択します。



4. 【連続線】を選択します。

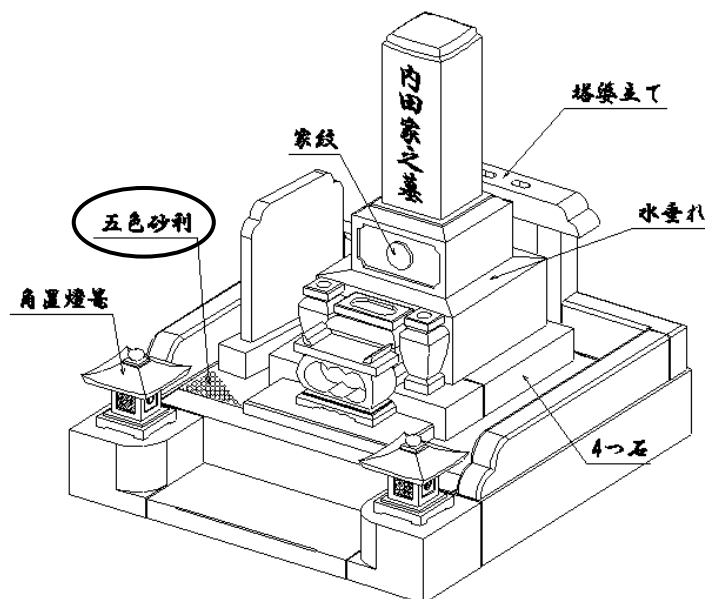


5. 土盛り左側に表示しますので、下図の順番で3点クリックし、最後は[Enter]キーを押します。



6. 【連続線】モードを解除しますので、[右クリック] - [中止] を選択します。

7. 【文字】を押し、「五色砂利」と説明を入力します。



8. 【編集終了】で外観図の編集を終了します。

## さまざまな編集機能

編集モードでは、さまざまな線や図形を作成することができます。

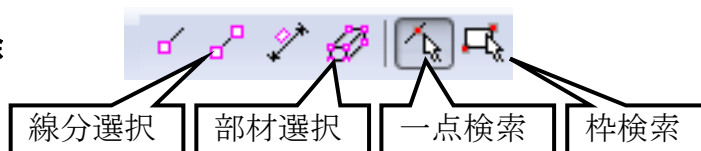
### 線や図形の作成



上図のアイコンは、左から【直線】【連続線】【スプライン曲線】【四角形】【円】【円弧】となっております。それぞれアイコンをクリックし、ステータスバーのメッセージ（下図）に従い、マウス操作で作成します。【連続線】と【スプライン曲線】の最後は[右クリック] - [中止]を選択します。

ハッチング機能を利用する場合は、このアイコンで図形を作成して表示します。

### 線や図形の削除



【線分選択】は線をクリックで選択します。【部材選択】は部材1つを選択します。また、通常は【一点検索】が押されていますが、【枠検索】にすると線分を枠で選択できます。

削除する場合は、線分を選択し **Delete** キーを押します。

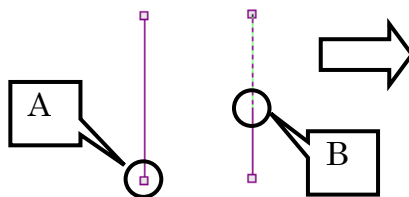
### その他の機能

線分を選択し、右クリックするとさまざまな機能を選択することができます。機能を選択すると、画面左下（ステータスバー）に、作業する手順が表示されます。

例：伸縮

1. 「伸縮させる端点を指定してください」と表示されるので伸縮元 (A) をクリックします。
2. 「伸縮先の点を指定してください (+Shift で角度フリー)」と表示されるので伸縮先 (B) をクリックします。

伸縮(I)  
平行線(H)  
移動(M)  
複写(E)  
連続複写(R)  
ミラー複写-(X)  
ミラー複写-(Y)  
倍率指定複写(S)





## 文字枠の設定と削除

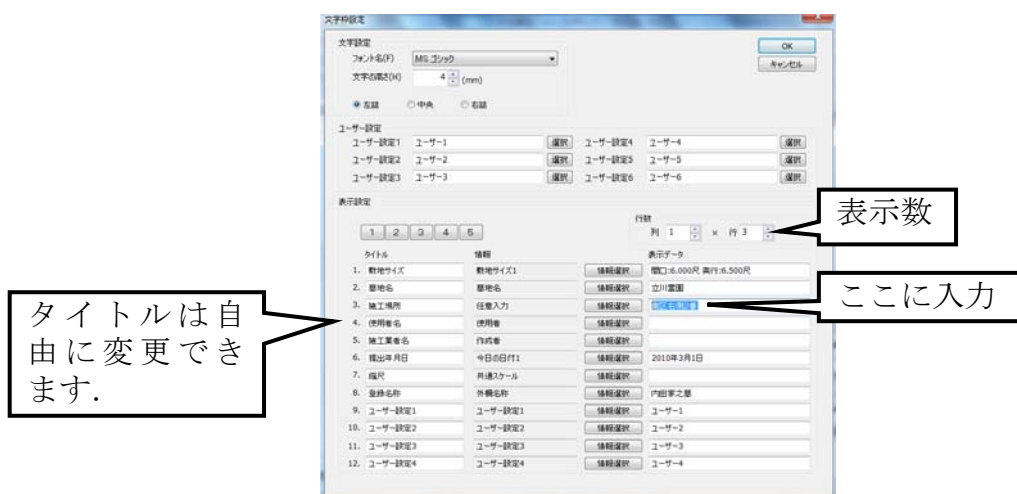
文字枠とは1ページ目の右下にある、敷地サイズなどを記した表になります。

1. 右下の「文字枠」をダブルクリックします。

敷地サイズ	間口:8,000尺 奥行:8,500尺
敷地名	立川公園
施工場所	

2. 『文字枠設定』が表示されます。表示データの箇所をクリックして必要事項を入力し【OK】を押します。今回は、タイトル3の施工場所に「南区右側2番」と入力します。

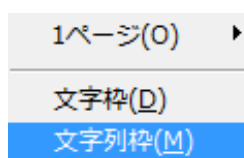
※ 文字枠を削除する場合は文字枠を選択し Delete キーを押します。



## 文字列枠の設定と削除

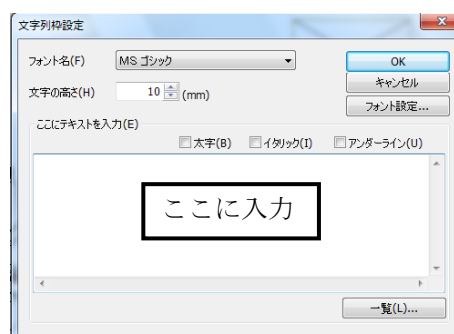
図面出力では、左上の表題など自由に文字を入力することができます。

1. 新規に文字を入力したい場合は、【新規枠作成】を押して枠を作り、表示されたメニューの中から [文字列枠] を選択します。



2. 『文字列枠設定』が表示されるので文字を入力し【OK】を押します。

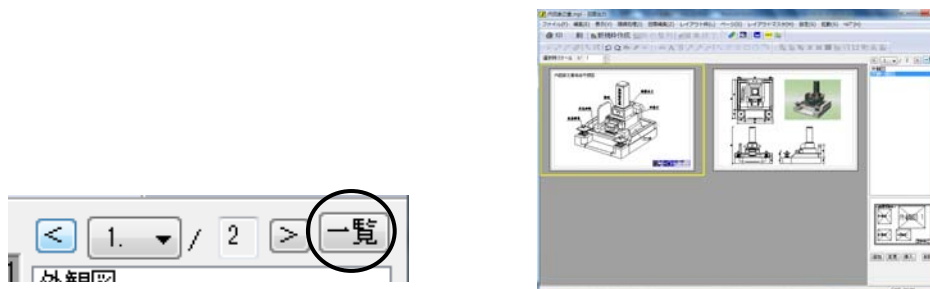
- ※ 文字列枠を削除する場合は文字列枠を選択し Delete キーを押します。
- ※ 文字列枠をダブルクリックすると再編集できます。



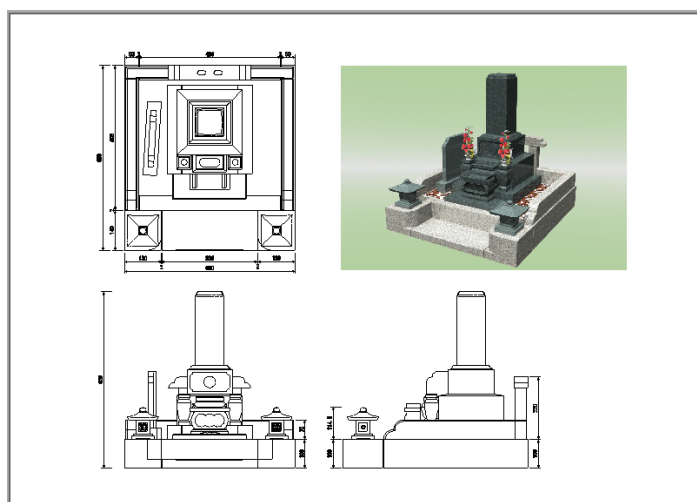
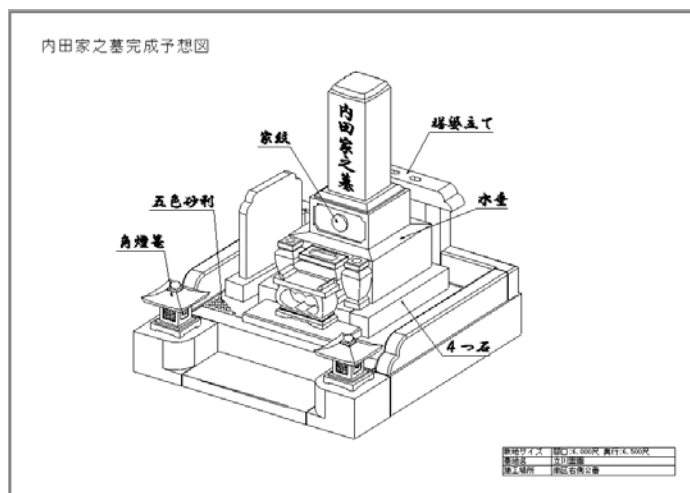
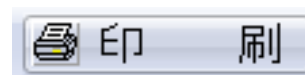
## 印刷

最後に印刷を行います。

1. 【一覧】を押し、印刷するページを確認します。



2. 【印刷】を押し、プリンタ設定などをして印刷します。



3. 印刷が終了したら [ファイル] - [アプリケーションの終了] で保存終了します。