

**アジア経済研究所図書館運営業務 官民競争入札実施要項（案）**平成 23 年 9 月 日  
(独) 日本貿易振興機構**1. 趣旨**

競争の導入による公共サービスの改革に関する法律（平成 18 年 6 月 2 日法律第 51 号。以下「法」という。）に基づく競争の導入による公共サービスの改革については、公共サービスによる利益を享受する国民の立場に立って、公共サービスの全般について不断の見直しを行い、その実施について、透明かつ公正な競争の下で民間事業者の創意と工夫を適切に反映させることにより、国民のため、より良質かつ低廉な公共サービスを実現することを目指すものである。

上記を踏まえ、独立行政法人日本貿易振興機構（以下「機構」という。）理事長は、公共サービス改革基本方針（平成 23 年 7 月 15 日改定を閣議決定）別表において官民競争入札の対象として選定された、機構の「アジア経済研究所図書館運営業務」について、公共サービス改革基本方針に従って、官民競争入札実施要項（以下「実施要項」という。）を定めるものとする。

**2. 運営業務の詳細な内容およびその実施に当たり確保されるべき質に関する事項****(1) アジア経済研究所図書館の概要**

アジア経済研究所図書館（以下「アジ研図書館」という。）は、開発途上国・地域の経済・政治・社会などに関する調査研究、資料情報の収集、それら成果の提供を目的とするアジア経済研究所の一部門（図書資料部）として 1960 年に設置された。アジ研図書館は、開発途上国・地域が、今後我が国の経済協力、貿易相手先として重要性を増すと考えるの下に、設置当初から開発途上国・地域の基礎的・専門的資料・情報（学術書、現地新聞、雑誌、統計資料、地図、マイクロフィルム、電磁的記録媒体など、以下「図書館資料」という。）を安定的、継続的に収集・整理し、今日では約 60 万冊の蔵書を有し、アジア経済研究所の研究者をはじめ、国内外の大学、シンクタンクの開発途上国研究者、政府、マスコミ関係者、学生等の利用に供してきている。

アジ研図書館においては、機構の中期計画および各年度の事業計画等に従い、開発途上国・地域に習熟した職員を中心に、アジア経済研究所の研究者との協力・連携の下に選書している。また、収集・受入れした図書館資料は目録規則および図書館分類表に基づいて整理し、目録データベースを作成するとともに、雑誌については記事索引もデータベース化している。このため、アジ研図書館の図書館資料は、現地語の一部および特殊資料を除き、所蔵状況および雑誌記事索引をオンラインで検索することが可能となっている。

利用者に対するサービス提供は、平日ならびに第 1 および第 3 土曜日を開館日として実施している。（その他の土曜日・日曜日・祝祭日・年末年始・月末最終日は閉館日としている。）また、直接来館が難しい利用者にも利用の途を提供すべく、ジェトロビジネスライブラリー（東京）内にアジ研図書館サテライトを設置しているほか、専門図書館協議会加盟館、NACSIS-ILL 参加館との図書館間相互貸借などを実施している。さらに、2008 年度からはアジア経済研究所の賛助会員にも図書の貸出サービスを新たに開始するなど利用促進を図り、広く開発途上国問題に関心を持つ国民への知的インフラの提供に努めている。

機構は、アジ研図書館における図書館資料の整理および閲覧・利用者サービスに係る業務（以下「運営業務」という。）を官民競争入札の対象とし、アジ研図書館が上記目的の下でこれまでに実施してきた業務を点検し、見直すとともに、開発途上国問題に係る専門図書館として、社会的にさ

らなる貢献を良質かつ低廉に果していくことを目指すこととする。

|         |   |            |                         |
|---------|---|------------|-------------------------|
| 名称      | 独立行政法人日本貿易振興機構アジア経済研究所図書館   |            |                         |
| 所在地     | 〒261-8545<br>千葉県千葉市美浜区若葉3丁目2番2号   |            |                         |
| 規模      | 総面積 9,151.395 m <sup>2</sup>  |            |                         |
| 蔵書      | 図書  | 611,721 冊  | (2011年3月末現在)            |
|         | 洋書(現地語含む)   | 269,328 冊  |                         |
|         | 和書  | 88,784 冊   |                         |
|         | 中国書   | 45,247 冊   |                         |
|         | 朝鮮・韓国書  | 22,637 冊   |                         |
|         | 統計資料  | 113,838 冊  |                         |
|         | 製本雑誌  | 71,887 冊   |                         |
|         | 継続受入雑誌  | 1,344 タイトル |                         |
|         | 継続受入新聞  | 100 タイトル   |                         |
|         | 雑誌  | 3,592 タイトル | 新聞 470 タイトル 地図 54,111 枚 |
|         | マイクロフィルム  | 86,838 リール | マイクロフィッシュ 48,406 枚      |
|         | ビデオテープ  | 445 本      | CD等 4,607 枚             |
| 来館者数    | 5,235 人(2010年度実績)   |            |                         |
| 主な利用者   | 機構職員等および国内外の大学・研究機関の開発途上国研究者ならびに学生、政府、マスコミ関係者                           |            |                         |
| 開館時間    | 月一金曜日、第1、第3土曜日 10:00~18:00  |            |                         |
| 休館日     | その他の土曜日、日曜日、祝祭日、年末年始および月末最終平日   |            |                         |
| 資料分類法   | 国際十進分類法(UDC)簡略版に基づき独自に制定したアジ研図書館分類表による                                  |            |                         |
| 図書館システム | 富士通の図書館システム「iLiswave-J」※およびNACSIS-CAT/ILL                               |            |                         |
| その他     | 設立当初から著作権法第31条により複写サービスが認められる図書館である。<br>情報公開法施行令による図書館等の施設に指定済み。(2003年) |            |                         |

## (2) 官民競争入札の対象となる運營業務の詳細

本官民競争入札の対象となる業務は、以下に示す業務である。なお、業務実施方法の詳細については、別紙「仕様書」を参照すること。また、本運營業務を実施するに当たっては、創意工夫を反映し、公共サービスの質の向上(包括的な質の向上、効率化の向上)、および経費の削減等に努めるものとする。入札参加者は、各業務の現行基準として示す各仕様に対し、改善提案がある場合は、書面で具体的な方法等を示すとともに、現行基準レベルの質が確保できる根拠等を提案すること。

(整理業務)

### ① 受入業務(別添仕様書 第1章II. p.8~11)

現地からの直接購入、国内外の書店からの購入、国内外の政府関係機関、研究所等からの寄贈・

交換等により収集した図書館資料の受入れを行う。受入業務は、アジ研図書館蔵書目録データベース（iLiswave-J 以下「ローカルシステム」という。）に新規受入資料に関する登録を行う。雑誌については、四半期ごとに、全ての継続受入雑誌タイトルについて到着状況を確認し、四半期が終了した翌月の5営業日以内（ただし第4四半期については当該年度の3月31日まで）に、未着・欠号の状況をアジ研図書館に報告する。

② 目録作成業務（別添仕様書 第1章 III. p.12～27）

受入資料の書誌・所蔵レコードをローカルシステム上に登録し完成すると同時に、アジ研図書館が参加している大学共同利用機関法人情報・システム研究機構国立情報学研究所（以下「NII」という。）の目録所在情報サービス（NACSIS-CAT/ILL）の参加館として総合目録データベース（NACSIS-CAT）（以下「NC」という。）へも書誌・所蔵レコード登録を行う。

言語の面で目録対象としている主な資料は、日本語、英語のほか、中国語、韓国語、インドネシア語、タイ語、ベトナム語、マレー語、ビルマ語、ラオス語、アラビア語、ペルシャ語、トルコ語、スペイン語、ポルトガル語、フランス語、ロシア語等で記載されているものである\*。

※多言語への対応に関する現在の実施方法については、情報開示の7. その他アジ研図書館業務運営に係る基礎情報（3）多言語整理業務補助に要した臨時雇用者数を参照。

目録作成および装備業務について、本運営業務受託者がアジ研図書館外で作業を行う場合は、企画書に記載するものとし、搬出・搬入、移動中の事故等により図書館資料を毀損または滅失した場合には、原状回復または同図書館資料の代替品を納入する。

③ 装備業務（別添仕様書 第1章 IV. p.28～30）

盗難防止用磁気テープの貼付、請求記号ラベルの作製と貼付を行うとともに、必要に応じて、カバーや帯および正誤表や付属資料の処理を行う。

④ 雑誌記事索引作成業務（別添仕様書 第1章 V. p.30～33）

受入済みの採録対象誌から記事を選び、雑誌記事索引を作成し、ローカルシステムに登録する。採録対象は、アジア経済研究所の調査研究の対象となる開発途上国・地域の経済、政治、社会など社会科学分野の主題を取り扱ったもので、かつ4頁以上の記事とする。ただし、アジア経済研究所が刊行する雑誌に掲載された記事については全て入力対象とする。現在、採録対象にしている記事の言語は、日本語、英語のほか、中国語、韓国語、インドネシア語、マレー語、アラビア語、スペイン語、ポルトガル語、フランス語である。

※多言語への対応に関する現在の実施方法については、情報開示の7. その他アジ研図書館業務運営に係る基礎情報（3）多言語整理業務補助に要した臨時雇用者数を参照。

（閲覧・利用者サービス業務）

⑤ 閲覧環境整備業務（別添仕様書 第2章 II. p.34～36）

閲覧席、利用者用ロッカー、コピー機、ブックディテクション、電動式集密書架等の設備・機器の動作確認を行う。この際、機構が所有し、本運営業務受託者に使用を許可した設備・機器に異常が発見された場合は、アジ研図書館に報告し、アジ研図書館の指示を仰ぐこととする。また、館内のサインの新規作成または修正が必要な場合は、案を作成し、アジ研図書館と協議する。

⑥ 来館利用者対応業務（別添仕様書 第2章 III. p.36～39）

イ. 利用案内、検索方法、機器の操作補助、所蔵調査

利用者に対して、必要に応じて利用方法の説明、OPACでの検索方法の説明、館内の施設やサービス等の案内を行い、希望者にはアジ研図書館ホームページや電子図書館機能についても紹

介する。電子ジャーナルや外部データベースについては、内容と操作方法を利用者に対し説明する。

また、再来館時の入館手続きを簡略・迅速化するために、希望者に対して入館カードを発行する。

このほか、検索に不慣れな利用者に対しては、利用者の求めに応じて、OPAC、NACSIS-CAT、国会図書館 OPAC などを用いて、利用者の求める資料の代行検索を行う。

#### ロ. 閉架書庫別置資料の出納

アジ研図書館の図書館資料のうち、マイクロ資料、CD-ROM、地図、新聞バックナンバー、特殊コレクション、劣化資料、貴重書などに関しては、閉架書庫に保管されているため、利用者の求めに応じ出納する。

#### ハ. 月末休館日の対応

月の最終平日は休館とし、書架調整、館内整理等を行う。また機構職員等に対する貸出・返却手続き、および遠隔地から来館した外部利用者に対する閲覧・利用者サービスを行う。

### 二. 専門的レファレンスの取り次ぎ

代行検索、参考図書等、本運營業務受託者が回答可能なレファレンスの域を超えるレファレンスについては、アジ研図書館に連絡し、以降のレファレンス対応をアジ研図書館に引き継ぐ。

#### ホ. 外部利用者アンケート

アジ研図書館をより利用しやすい図書館とするため、アジ研図書館が作成したアンケート用紙の、配布、回収を行う。

#### ヘ. クレーム対応

外部閲覧者、機構役職員等を問わず、閲覧業務、図書館利用に係る質問、クレームに対応し、問題解決を図る。

### ⑦ 貸出業務（別添仕様書 第2章 IV. p. 39～41）

#### イ. 利用者登録

機構役職員等およびその他（アジ研研究会外部委員、機構 0B、賛助会員等）でアジ研図書館資料の貸出を受ける事ができる者を、申請に基づきローカルシステムに登録する。役員および職員についてはIDカードにより登録を行い、他の者については所定の申請書により登録し利用者カードを発行する。また利用登録を受けた者がアジ研図書館資料の貸出を受けられる地位を失ったときは、貸出資料の存否を確認した上で、利用者登録を抹消する。

#### ロ. 貸出・返却

ローカルシステムによる貸出・返却・督促処理を行う。貸出・返却・督促手続きは「アジア経済研究所図書館の運営に関する内規」（平成15年日本貿易振興機構内規第86号）の規定に基づき行う。

#### ハ. 機構内図書館との相互貸借

来館が困難な外部利用者のために、ジェトロビジネスライブラリー（東京）内のアジ研サテライト、ビジネスライブラリー（大阪）、各地方事務所でアジ研図書館の図書館資料を閲覧に供しており、依頼があった場合図書館資料の貸出送付を行う。

### ⑧ 複写サービス業務（別添仕様書 第2章 V. p. 42～44）

#### イ. 外部利用者に対する複写サービス

利用者自身によるセルフコピー、スタッフによる複写サービスのいずれの場合も、利用者の申

し込み内容が著作権法の範囲内かどうか、資料の状態が複写可能かどうかを検分し、複写の可否を判断した上で、複写サービスを提供する。

ロ. 非来館者に対する複写サービス

遠隔地利用者を対象とした郵送による複写サービスを行う。

ハ. 複写サービスに係る料金の徴収および支払

複写サービスの提供、複写依頼の受付で生じた複写料金（手数料を含む）を徴収し、機構の請求に基づき入金する。図書館間相互貸借および複写サービスで発生した郵送料は、本運営業務受託者が徴収、あるいは負担する。ただし、複写依頼で要した複写料金については、機構の負担とする。

⑨ 図書館間相互貸借・文献複写サービス（別添仕様書 第2章 VI. p. 45～47）

イ. 図書館間相互貸借

NACSIS-ILL、専門図書館協議会、千葉市図書館情報ネットワーク協議会の各加盟館等と相互貸借を行う。

ロ. NACSIS-ILL 等を通じ、他館からの依頼による文献複写サービス、および、研究所役職員、アジア研客員研究員からの求めに応じた、他館への文献複写依頼サービスを行う。

⑩ 配架（別添仕様書 第2章 VII. p. 47～48）

イ. 新着資料の配架と書架調整

新着の図書館資料は新着図書コーナーに一定期間展示した後に配架を行う。また図書の自然増に伴う書架調整を適宜行う。

ロ. 資料の再配架と配架修正

a 書架の図書館資料配置の乱れを防ぎ、また利用統計を取るため、利用者には利用した図書館資料は直接書架に戻さず、返却台または閲覧カウンターに返却してもらうことを周知させる。

b 閲覧後に返却された図書館資料は、利用統計集計のため、ハンディターミナルで図書館資料に貼付されたバーコードの読み取り後に再配架する。

c 再配架の際に、図書館資料に破損等がないか、図書館資料が請求記号順に配架されているかなど配架状況について点検し、配架の間違いを見つけた場合は修正する。

ハ. シェルフリーディング

計画に基づいて、必要箇所のシェルフリーディングを実施する。

⑪ 蔵書点検・管理（別添仕様書 第2章 VIII. p. 49～50）

契約期間中に地域別配架資料（2階）および多言語資料（4階）合計約18万冊の蔵書点検を実施する。蔵書点検終了後、結果をアジア研図書館に報告し、アジア研図書館と協議の上、所在不明資料処理などの適切な処置を行う。

⑫ 製本業務（別添仕様書 第2章 IX. p. 50～51）

原則として受入れから2年を経過した継続受入雑誌をタイトル別に合冊製本する。ただし、雑誌架に収納しきれない雑誌（分厚いもの、刊行頻度が高いもの）は、2年未満であっても合冊製本する。欠号がある場合は、補充した上で製本する。

⑬ 資料補修・劣化資料・貴重書の取扱い（別添仕様書 第2章 X. p. 51～54）

貸出および配架の際に発見した図書館資料の破損で軽微なものについては、簡易補修を施す。また、破損が著しい場合には、補強製本を行う。劣化・破損が著しく、かつ補修が困難な資料については、閉架書庫に別置する。

なお、資料の恒久的な保存のために行う脱酸処理に際して実施する補修・補強製本及び貴重書の補修・補強製本については、本運営業務委に含まない。

⑭ アジ研図書館運営に関する統計作成業務（別添仕様書 第3章 p.55～61）

運営業務の実施に関する資料受入統計、資料配架統計、雑誌記事索引登録統計、利用者統計、資料利用統計、資料複写統計、相互貸借依頼・複写依頼統計、製本統計などを毎月末集計し、アジ研図書館に提出する。

（3）業務の引継ぎ

アジ研図書館は、民間事業者が落札者となった場合、図書館運営業務実施期間の開始までの間に、従来の業務内容を明らかにした書類等により、民間事業者に十分な業務の引継ぎ等を行うものとする。また、落札者となった民間事業者は、その図書館運営業務実施期間の次の期間における図書館運営業務を落札する者に対し、契約期間満了前に同様の業務の引継ぎ等を行うものとする。なお、機構は業務の引継ぎ等に関する経費は負担しない。

（4）業務フロー図の変更、業務マニュアルの作成

民間事業者は、アジ研図書館が運営業務の実施方法を把握することを目的として作成した現状の業務フロー図を変更しようとする場合は、修正した上でアジ研図書館に報告すること。

また、民間事業者は、要求水準の達成に配慮した暫定業務マニュアルを作成し、業務開始の2週間前までにアジ研図書館に提示すること。暫定業務マニュアルに基づいて業務を遂行し、必要に応じて修正した上で業務マニュアルを確定させ、業務開始後3ヶ月以内にアジ研図書館に提示すること。なお、暫定版、確定版に関わらず、マニュアルに重要な変更をする場合はアジ研図書館に確認すること。

（5）運営業務の実施に当たり確保されるべきサービスの質

本運営業務の実施にあたり確保されるべき質および最低限満たすべき水準は以下のとおりとする。

① 整理業務において最低限満たすべき水準

整理業務においては、利用者（OPACによる検索を利用する者を含む）が、目的とする図書館資料に的確にアクセスでき、さらに受入れた図書館資料を速やかに利用できるように、整理・配架することが求められる。

このため、以下に掲げる水準を確保して、整理業務にあたること。

イ. 受入業務を仕様書に定めたとおりに行うこと。

ロ. NIIの目録システムコーディングマニュアルに従って、書誌レコードを作成すること。また所蔵レコードの作成とNCへの登録、レコード調整などを行うこと。なお、レコード調整については、レコード調整に着手後、仕様書に定める期限内に終えること。

ハ. 装備業務を仕様書に定めたとおりに行うこと。

ニ. アジ研図書館から図書館資料を受領してから配架までを仕様書に定める期限内に行うこと。

ホ. 雑誌記事索引採録対象誌から採録対象記事を適切に選定し、雑誌記事索引を作成すること。

受入後、雑誌記事採録対象誌、雑誌記事を採録しない雑誌それぞれについて仕様書に定める期限内に配架すること。

② 閲覧・利用者サービス業務において確保されるべき質および最低限満たすべき水準

閲覧・利用者サービス業務においては、図書館に関連する法令およびアジ研図書館の利用に関する規則等を遵守すること、ならびに利用者がスムーズかつ快適に利用・閲覧することができるように、図書館資料の正確な配架と適切な管理を実施し、利用者に対して適切かつ十分な案内と情報の提供を行うことが求められる。

このため、以下に掲げる質および水準を確保して、閲覧・利用者サービス業務にあたること。

イ. アジ研図書館利用者アンケート調査（外部利用者向けおよび職員向け）の以下に掲げる項目において、満足度（お役立ち度）の値が、白紙回答および「利用していない」を選択した回答を除いた回答数を母数として4段階評価の上位2つで平均80%以上を確保すること。なお外部利用者向けアンケートの回収数300以上を達成すること。

なお、アンケートの質問内容については、本件官民競争入札の対象業務に関するもの以外に、図書館運営改善の参考とするための項目も含まれており、毎年見直しているが、以下に掲げる本業務の評価に関わる項目については、変更しない。（※アンケートの全体的なイメージについては別添参照）

- a. 外部利用者アンケートの「6. サービス全般について」のうち、
  - ・ 書棚の配置・案内表示
  - ・ 入館時の説明
  - ・ 特殊資料の出納・操作説明（マイクロフィルム、地図、CD-ROM、電子資料）
  - ・ カウンターでの対応全般
  - ・ 資料相談
  - ・ 複写サービス
- b. 外部利用者向けアンケートの「8. その他の非来館型サービスについて」のうち、
  - ・ 郵送・Faxによる文献複写サービス
  - ・ 他の図書館を通じたアジ研図書館資料の貸出サービス
  - ・ アジ研サテライトサービス
- c. 職員向けアンケートの「6. サービス全般について」のうち、
  - ・ 書棚の配置・案内表示
  - ・ 特殊資料の出納・操作説明（マイクロフィルム、地図、CD-ROM、電子資料）
  - ・ カウンターでの対応全般
  - ・ 外部の図書館からの借り出し
  - ・ 外部の図書館への文献複写依頼

ロ. 以下の業務が仕様書に定めたとおりに実施されまたはアジ研図書館に報告されていること

- a 利用者登録が仕様書に定めたとおりに登録され、更新・削除手続きが仕様書に定めたとおりに行われていること。
- b 蔵書点検を仕様書に定めたとおりに実施していること。配架場所の誤りの修正、不明資料の検索、所蔵レコードの誤記の修正、未登録資料のローカルへの登録などの必要な処理が仕様書に定めたとおりに行われ、アジ研図書館に遅滞なく報告されていること。
- c 製本業務について、仕様に定めたとおりの製本となっているか、誤りが無かったかを製本後の所蔵登録・修正時に確認していること。
- d 資料補修・劣化対策業務について、仕様書に定めたとおりに対策を行い、アジ研図書館に報

告していること。

ハ、以下の2項目について、期限内に実施すること。

a 図書館間相互貸借または郵送、メールその他による遠隔地からの複写受付について、アジ研図書館からの依頼、アジ研図書館への依頼のそれぞれについて仕様書に定める期限内に依頼し、発送すること。

b 毎月および毎年度提出が求められるアジ研図書館運営に関する統計を作成し、提出すること。

## (6) モニタリング

各業務に必要とされる水準が維持されているかを確認するために、アジ研図書館により下記についてモニタリングを行う。

(整理業務)

### ① 目録作成業務

書誌・所蔵データの品質を維持するため、機構職員が四半期ごと（第1回目は業務開始から2週間後、第2回目は第1四半期終了時、第3回目以降は四半期ごと）にローカルシステムおよびNCに新規に登録された書誌・所蔵データ（関連するリンク先のデータを含む）について、書誌・所蔵データの重複の有無および品質の確認を行う。第1回目の確認においては、新規に登録された書誌・所蔵データの全件調査を行う。第2回以降は、新規に登録された書誌・所蔵データから無作為にデータを15%抽出しモニタリングを行う。

モニタリングに際して本運營業務受託者は、目録作成が完了した資料のデータ（バーコード番号、書誌ID、タイトル、請求記号、NCID）を記載したリストを電子媒体（EXCELファイル）および紙媒体で提出すること。なお第1回目のモニタリングの際には、あわせて現物資料も提出すること。

瑕疵（データ入力や記述文法等の誤り）が発見された場合は、指摘を受けた書誌・所蔵レコードについて、瑕疵指摘後1週間以内に修正を行なうこと。当該期間に作成したレコードの再点検についてはアジ研図書館と相談の上行うこと。再点検後、修正を行った書誌・所蔵データについて業務月報で報告すること。その後アジ研図書館が再度モニタリングを行う。

### ② 雑誌記事索引作成業務

雑誌記事索引レコードの品質（データ入力の正確性、記事選択の適切性、付与された件名および地域／国の適切性）を維持するため、機構職員が四半期ごと（第1回目は業務開始から2週間後、第2回目は第1四半期終了時、第3回目以降は四半期ごと）に新規に登録された雑誌記事索引について、品質の確認を行う。第1回目の確認においては、新規に登録された雑誌記事索引の全件調査を行う。第2回以降は、新規に登録された雑誌記事索引から無作為にデータを15%抽出しモニタリングを行う。

瑕疵（データ入力や記述文法の誤り、必要な記事の採録漏れ、不適切な記事の採録、不適切な件名や地域／国コードの付与等）が発見された場合は、指摘を受けたレコードについて、瑕疵指摘後1週間以内に修正を行わなければならない。当該期間に作成したレコードの再点検についてはアジ研図書館と相談の上行うこと。再点検後、修正を行った書誌・所蔵データについて業務月報で報告しなければならない。その後アジ研図書館が再度モニタリングを行う。

(閲覧・利用者サービス業務)

### ③ 閲覧・利用者サービス業務全般に係るモニタリング



運營業務の質に示した利用者アンケート調査結果や業務月報、月例報告会でモニタリングを行う。

④ 図書館間相互貸借・複写サービス業務

NACSIS-ILL その他による図書館相互貸借・複写提供が、仕様書に定められた期限内に完了しているか、ローカルシステムの帳票「ILL 一覧帳票」と業務月報で確認する。

⑤ 製本業務

製本方法やタイトル、請求記号について、機構職員が年2回程度サンプル調査を行う。アジ研図書館に瑕疵(背文字のタイトルや請求記号の誤り、欠号代紙の挿入ミスや挿入漏れ、合冊順序の誤り等)が指摘された場合は、再点検し、アジ研図書館に指摘された瑕疵を含めて発見された瑕疵の修正を行なうこと。なお修正期限についてはアジ研図書館と協議すること。

⑥ 資料補修・劣化資料対策業務

資料補修・劣化資料対策業務について、講じた対策の適切性および資料の劣化を理由として貸出・複写を謝絶した資料について、判断の妥当性を、機構職員が四半期ごとにサンプル調査を行う。

(7) 委託費の支払い方法(民間事業者が落札者となった場合)

機構は民間事業者から本実施要項 11.(1)①ロ.の業務月報の提出を受け、11.(1)②の月例業務報告会により、運營業務の実施状況を確認した上で、民間事業者からの当該月分の適法な請求書に基づき、報告を受けた日から40日以内に契約金額の36分の1の委託費を支払う。なお、当該月に2.(6)のモニタリングを実施した場合には、その結果も踏まえ委託費の支払いを行うものとする。

(8) 資料複写収入等の徴収(民間事業者が落札者となった場合)

民間事業者は、資料複写による収入・支出について、業務月報にその明細を記載し、機構は、確認した上で、民間事業者に対して資料複写収入の請求または資料複写支出の支払を当月末までに行う。なお、月々の民間事業者の資料複写収入の機構への支払い、機構の民間事業者に対する複写料金の支払いおよび月々の委託費の支払いは、それぞれ個別に支払い手続を行い、相殺しない。

(9) 費用負担等に関するその他の留意事項

① 消耗品費

本運營業務を実施する上で利用者および民間事業者が使用する消耗品で別添「図書館消耗品一覧」に記載されたものについては、民間事業者からの請求に応じ支給するものとする。また別添「図書館消耗品一覧」に記載の消耗品以外については、民間事業者が自ら負担することとする。

② 機構が民間事業者に使用を許した機器等の維持・修理費

機構は、本運營業務を実施する上で民間事業者に使用を許可した機器等が、通常の使用の範囲内において故障その他使用に耐えなくなったときは、機構が機器等の修理費用を負担する。

③ 光熱水費およびセキュリティその他の費用

機構は、民間事業者が本運營業務を実施するのに必要な電気・水の使用に係る費用および建物管理上のセキュリティに係る費用その他を負担する。

### 3. 運營業務の実施期間に関する事項

当該業務の実施期間は、平成 24 年 4 月 1 日から平成 27 年 3 月 31 日までの 3 年間とする。

### 4. 入札参加者に必要な資格に関する事項

- (1) 法第 10 条各号に該当する者でないこと。
- (2) 予算決算および会計令（昭和 22 年 4 月 30 日勅令第 165 号。以下「予決令」という。）第 70 条の規定に該当しない者であること。（なお、未成年者、被保佐人または被補助人であって契約締結のため必要な同意を得ている者は、同条中、特別の理由がある場合に該当する。）
- (3) 予決令第 71 条の規定に該当しない者であること。
- (4) 機構の競争参加資格に関する内規（平成 21 年日本貿易振興機構内規第 135 号）第 3 条第 1 項に定める競争参加資格者名簿に記載された者であり、平成 20・21・22 年度分の競争参加資格として、同内規第 12 条の規定に基づき、業種区分「物品の販売」または「役務の提供等」の A、B または C 等級に格付けされている者であること。
- (5) 機構の契約に関する内規（平成 21 年日本貿易振興機構内規第 134 号）第 12 条の規定に該当しない者であること。
- (6) 会社更生法（平成 14 年 12 月 13 日法律第 154 号）に基づき更正手続開始の申立てがなされている者または民事再生法（平成 11 年 12 月 22 日法律第 225 号）に基づき再生手続開始の申立てがなされている者（手続開始の決定後、再認定を受けた者を除く。）でないこと。
- (7) 法人税ならびに消費税および地方消費税の滞納がないこと。
- (8) 機構から指名停止を受けている期間中の者でないこと。
- (9) 入札説明会へ参加していること。
- (10) 単独で本実施要項に定める運營業務の内容の全てが担えない場合は、適正に業務を遂行できる入札参加グループで参加することができる。その場合、入札書類提出時までに入札参加グループを結成し、代表企業および代表者を定め、他の者はグループ企業として参加するものとする。なお、代表企業およびグループ企業が、他の入札参加グループに参加、もしくは単独で入札に参加することはできない。また、代表企業およびグループ企業は、役割分担を定めた入札参加グループ結成に関する協定書（またはこれに類する書類）を作成し、入札書類提出時にその写しを提出すること。  
ただし、入札参加グループで入札する場合には、(9) については代表企業が満たしているものとし、その他の要件については代表企業および全てのグループ企業が満たしているものとする。
- (11) 本実施要項に定める運營業務の選定、業務分析等に関して機構がコンサルタント業務を委託した者でないこと。

### 5. 入札参加者の募集に関する事項

- (1) 入札の実施手続きおよびスケジュール

| 手続き           | スケジュール            |
|---------------|-------------------|
| 入札公告          | 平成 23 年 10 月 日    |
| 入札説明会および現場説明会 | 平成 23 年 10 月 日    |
| 入札等に関する質疑応答   | 平成 23 年 10 月 日～ 日 |

|                   |                 |
|-------------------|-----------------|
| 入札書類の受付期限         | 平成 23 年 11 月 日  |
| 入札参加者によるプレゼンテーション | 平成 23 年 11 月 日  |
| 入札書類の評価           | 平成 23 年 11 月 日  |
| 開札                | 平成 23 年 12 月 日  |
| 官民競争入札等監理委員会への付議  | 平成 23 年 12 月 日  |
| 落札者の決定            | 平成 23 年 12 月 日  |
| 契約締結              | 平成 24 年 1 月     |
| 業務引継ぎ             | 平成 24 年 2 月～3 月 |

入札等に関する質疑応答については、競争条件を損なうことがないよう、原則として公開する。ただし、公開することにより、質問者の権利、競争上の地位等を害するおそれがあると判断される場合には、質問者の意向を聴取した上で、公開しないことがある。

入札説明会および現場説明会の当日、機構が従来行ってきた業務の方法を示す資料を入札参加者の求めに応じて配布する。

## (2) 入札の実施手続き

### ① 提出書類

入札参加者は、本実施要項に従って、定められた期日までに次に掲げる書類を、機構が指定する場所に提出すること。

#### イ. 民間事業者

a 業務運営に係る入札価格を記載した書類（以下「入札書」という。）および総合評価のための業務運営実施の具体的な方法、その質の確保方法等に関する書類（以下「企画書」という。）を提出すること。なお、上記入札価格には、契約期間内の運営業務に要する一切の諸経費の総額の 105 分の 100 に相当する金額を記載すること。

b 法第 10 条に規定する欠格事由のうち、暴力団排除に関する規定について評価するために必要な書類

#### ロ. 機構理事長（入札参加部門）

運営業務に要する経費の金額を記載した書類および企画書を作成すること。なお、業務実施に要する経費の金額については、「官民競争入札における国の行政機関等の入札額の算定およびその調整に関する指針」に従って算定するものとし、本実施要項 7. において特定する入札参加部門が業務運営に直接使用する人件費、物件費および委託費を加えた金額とする（減価償却費、退職給付費用および間接部門費については含めない）。

### ② 企画書の内容

入札参加者が提出する企画書には、本実施要項 6. で示す総合評価を受けるために、次の事項を記載すること。

#### イ. 組織的基盤に関する事項（民間事業者のみ）【提出様式 1】

入札参加グループで参加しようとする者は代表企業およびすべてのグループ企業について、本項イおよび下記ロに掲げる書類を提出すること。

a 事業概要、従業員数、事業所の所在地、代表者略歴、主要株主構成等

b 他の者との間で競争の導入による公共サービスの改革に関する法律施行令（平成 18 年 7 月 5 日政令第 228 号）第 3 条に規定する特定支配関係にある場合その者に関する上記情報

ロ. 経理的基盤に関する事項（民間事業者のみ）【提出様式 1 に添付のこと】

a 登記事項証明書

b 直近 3 期分の法人税確定申告書の写（税務署受付印のある申請書一式。財務諸表も添付すること。なお、直近の決算月が入札日から 3 ヶ月以上遡る場合は、入札日が属する月の前月末までの残高試算表を添付すること。）

c 提出月を含む向こう 6 ヶ月間の資金繰り表

d 法人税ならびに消費税および地方消費税の納税証明書（直近のもの）

ハ. 実施体制【提出様式 2 - 1 ~ 6】

a 業務責任体制（責任者、業務従事者数、役割分担、業務遂行に当たっての管理・バックアップ体制など）

b 責任者および業務従事者の配置および能力等（業務分担、業務経歴、取得資格、図書館業務に関する専門知識・適格性、特記すべき能力など）

c 業務の一部を第三者に委託し、または請け負わせる場合の運営管理の方法（委託業務等の範囲、理由、業務報告の徴収など）

d 運営業務の正確性を確保するための措置（責任者による点検、セルフモニタリング、フィードバックの体制など）

e 機構との連絡体制

f 個人情報等の管理体制

ニ. 事業計画【提出様式 3 - 1 ~ 4 および提出様式 4】

専門図書館としてのアジ研図書館の社会的位置付けを踏まえ、今後の運営における質の維持向上と経費の削減効果等の創意工夫を入れた具体的な業務全体の管理方法、各業務の実施方法、業務報告書の作成と提出および業務の引継ぎなど運営業務を実施するために必要な事項（質の維持向上のための基本的な方針、業務全般において特に重視するポイントについても記載すること。）

ホ. 実績に関する事項（民間事業者のみ）【提出様式 5】

a 過去 5 ヶ年のうち、継続的に 2 年以上に亘り専門図書館、大学図書館等を円滑かつ確実に運営した実績の内容

b 責任者および業務従事者の専門図書館または大学図書館等における業務経験の状況

③ 開札に当たっての留意事項

イ. 開札は、入札者またはその代理人を立ち合わせて行う。ただし、入札者またはその代理人が立ち会わない場合は、入札事務に関係のない職員を立ち合わせて行う。

ロ. 入札者またはその代理人は、開札時刻後においては、開札場に入場することはできない。

ハ. 入札者またはその代理人は、入札中は、入札執行者が特にやむを得ない事情があると認めた場合のほか、開札場を退場することができない。

ニ. 企画書等の作成・提出、また開札の立ち会い等、入札への参加に係る費用は、参加する民間事業者自らが全て負担するものとする。

## **6. 落札者を決定するための評価の基準その他落札者の決定に関する事項**

本運営業務を実施する者（以下「落札者」という。）の決定は、総合評価落札方式によるものとする。また、本件は官民競争入札として実施するため、本項に定める基準に従って評価を行った結果、

機構理事長よりも有利な申し込みをした民間事業者があった場合には、当該民間事業者のうち最も有利な申し込みをした者を落札者として決定し、機構理事長よりも有利な申し込みをした民間事業者がなかった場合には、機構理事長が本運営業務を実施することに決定する。

#### (1) 落札者の決定に当たっての質の評価項目の設定

落札者を決定するための評価は、提出された企画書の内容が、本運営業務の目的・趣旨に添って実行可能なものであるか（必須項目審査）を審査し、その後本運営業務を適切、効果的に実施可能なものであるか（加点項目審査）について、別紙「アジア経済研究所図書館の運営業務官民競争入札企画書評価表」により行うものとする。

なお、機構は、評価に当たっては、公平かつ公正に落札者の決定を行うため、他の図書館の管理運営を行っている者、アジ研図書館利用者、途上国研究者など外部有識者が委員の過半数を占める「アジア経済研究所図書館運営業務総合評価審査委員会」を設置する。ただし、本件入札に参加するまたは参加しようとする民間事業者（グループで参加しようとする者を含む。）に属する者、機構が本実施要項に定める運営業務の選定、業務分析等に関してコンサルタント業務を委託した者は本審査委員会の委員となることはできない。また、既に委員となっている者の属する民間事業者が本件入札に参加することとなったときは、その地位を失う。

##### ① 必須項目審査

必須項目審査においては、入札参加者が企画書に記載した内容が、「アジア経済研究所図書館の運営業務官民競争入札企画書評価表」に掲げる必須項目の「評価の視点」に記載した事項を全て満たしていることを確認する。その一つでも満たしていない場合は失格とする。

##### ② 加点項目審査

必須項目審査で合格した入札参加者に対して、加点項目審査を行う。評価は相対評価として、「アジア経済研究所図書館の運営業務官民競争入札企画書評価表」に掲げる評価項目ごとに、最も優れた企画提案内容である第一位の者に10点、第二位の者に7点、第三位の者に5点、第四位の者に4点、第五位以下の者に3点を付与し、評価項目ごとの重要度に応じた乗率を乗じて各入札参加者の得点を算出する。

#### (2) 価格点の算出方法

価格点については、以下の計算方式により、事業者が提示した入札価格（機構にあっては「本件業務実施に要する経費の金額」。民間事業者の入札価格については機構会計規程第33条に基づいて作成した予定価格の範囲内であるものに限る。）に応じて次のように算出する。なお、入札価格に係る得点配分は100点とする。

$$\text{価格点} = (1 - \text{入札価格} / \text{予定価格}) \times \text{入札価格に係る得点配分}$$

#### (3) 落札者の決定に当たっての評価方法

##### ① 総合評価点の算出方法

質（企画内容）に関する評価点 と価格点を加算して得た値を総合評価点とする。

$$\text{総合評価点} = a + b$$

a：質（企画内容）に関する評価点（配分200点）

b：価格点（配分100点）

##### ② 官民の入札価格の調整に関する事項

価格点の算定に当たっては、「官民競争入札における国の行政機関等の入札額の算定およびその調整に関する指針」に従い、以下のとおり入札価格の調整を行う。

イ. 機構理事長が算定した「運營業務実施に要する経費の金額」に対する調整

退職給付費用および間接部門費を調整対象費目とし、機構理事長が算定した「運營業務実施に要する経費の金額」に加算する。減価償却費は、民間事業者に使用を許可するものが対象であるため加算しない。

上記調整対象費目に係る金額は、本実施要項 8. 従来の実施状況に関する情報の開示に関する事項に示す別添資料における退職給付費用および間接部門費の平成 20 年度から平成 22 年度までの平均値とする。

ロ. 民間事業者の入札価格に対する調整

民間事業者が落札した際に、新たに民間事業者に委託することにより増加する経費である監督費用および契約事務費用等を調整対象費目とし、民間事業者の入札価格に加算する。

上記調整額は、民間事業者が落札したときに契約期間中に機構が負担すると推定される 5,877,704 円から、機構の負担が軽減されると推定される 2,994,438 円を減じた 2,883,266 円とする。

③ 評価案の作成および官民競争入札等監理委員会の議

上記①および②により総合評価点を算定し、評価案を作成するとともに、これについて官民競争入札等監理委員会の議を経るものとする。

④ 落札者の決定

上記③の結果に従い、総合評価点で機構理事長を上回る点数を得た民間事業者があった場合は、最も高い総合評価点を得た民間事業者を落札者として決定する。また、機構理事長を上回る点数を得た民間事業者がなかった場合は、機構理事長が本件対象業務を実施することを決定する。

⑤ 留意事項

イ. 総合評価点で機構理事長を上回る点数を得た民間事業者があった場合において、当該民間事業者のうち最も総合評価点の高かった者の入札価格によっては、その者により当該契約の内容に適合した履行がなされないおそれがあると認められる場合、またはその者と契約を締結することが公正な取引の秩序を乱すこととなるおそれがある著しく不相当であると認められる場合は、予定価格の制限の範囲内の価格をもって入札した他の者のうち、次に総合評価点の高い者を落札者とする評価案を作成することがある。

ロ. 入札の結果、落札者となるべき者が二者以上あるときは、直ちに当該入札者にくじを引かせ、落札者とする評価案を作成するものとする。また、入札者またはその代理人が直接くじを引くことができないときは、入札執行事務に関係ない職員がこれに代わってくじを引き、落札者とする評価案を作成するものとする。

(4) 機構が自ら実施することとなった場合における業務の実施等

官民競争入札の結果、機構が自ら運營業務を実施することとなった場合、本実施要項および入札の際の自らの提案に基づき、運營業務を適正かつ確実に実施するものとする。なお、当該運營業務を自らの提案に従って実施できないことが明らかになった場合等は、新たな民間競争入札の実施等の必要な措置を講ずるものとする。

(5) 落札者が決定しなかった場合の措置

機構は、初回の入札において必須項目を全て満たしている者のうち、予定価格の制限に達した金額の入札がないときは、直ちに再度の入札を行う。また、必須項目を全て満たす入札参加者がなかった場合、または再度の入札を行ってもなお落札者となるべき者が決定しない場合には、原則として、入札条件等を見直し、再度公告を行う。

再度の公告によっても落札者となるべき者が決定しない場合は、事業開始時期を勘案の上、機構が従来どおり自ら実施するものとし、その理由を公表するとともに、官民競争入札等監理委員会に報告するものとする。

(6) 落札者等の公表

落札者が決定したときは、落札者の氏名もしくは名称、落札金額（機構理事長が業務を実施することとなった場合には「運營業務実施に要する経費の金額」）、各入札参加者の総合評価得点、落札者の決定の理由ならびに提案された内容のうち具体的な実施体制および実施方法の概要について、機構ホームページにおいて公表する予定である。

**7. 官民競争入札の実施に関する事務を担当する職員と官民競争入札に参加する事務を担当する職員との間での官民競争入札の公正性を阻害するおそれがある情報の交換を遮断するための措置に関する事項**

(1) 官民競争入札の実施に関する事務を担当する職員および官民競争入札に参加する事務を担当する職員

機構では、以下のとおり本件官民競争入札を担当する職員を特定する。なお、人事異動により、情報の交換を遮断する職員は変動することがあるが、その都度公表する。

① 官民競争入札の実施に関する事務を担当する職員等

理事長

アジア経済研究所 研究企画部担当理事

アジア経済研究所 研究企画部長

アジア経済研究所 研究企画部 総括審議役

アジア経済研究所 研究管理課長

アジア経済研究所 研究企画部 主幹（契約担当）

アジア経済研究所 研究管理課課長代理

アジア経済研究所 研究管理課員（1名）

総務部 主幹（契約担当）

総務部 管理課長

アジア経済研究所図書館運營業務総合評価審査委員会内部委員（2名）

② 官民競争入札に参加する事務を担当する職員等

アジア経済研究所 図書館担当理事

アジア経済研究所 図書館長

アジア経済研究所 図書館 次長

アジア経済研究所 図書館 資料企画課長

アジア経済研究所 図書館 資料整理課長  
アジア経済研究所 図書館 資料サービス課長  
アジア経済研究所 図書館 資料企画課課長代理  
アジア経済研究所 図書館 資料サービス課課長代理  
アジア経済研究所 図書館 資料整理課員（2名）

## （2）交換を遮断する情報の内容

交換を遮断する情報は、官民競争入札の公正性を阻害するおそれがある以下の情報とする。

- ① 本件官民競争入札の予定価格に関する情報
- ② 民間事業者の応札状況に関する情報
- ③ 民間事業者の提出書類（入札書および企画書）に関する情報
- ④ その他本件官民競争入札に関係する情報であって民間事業者に公表されない情報等官民競争入札の公正性を阻害するおそれがある情報

## （3）情報交換を遮断するための措置

機構では、上記情報を遮断するため、以下の措置を講じる。

- ① 執務場所の分離  
執務場所は、上記の情報の開示・漏洩を生じない場所に配置する。
- ② 情報管理(電子媒体)  
アクセス権の制限等による適切な保全措置を講ずる。
- ③ 情報管理(紙媒体)  
施錠のできる書庫その他これと同程度の情報保全を行うことができる場所へ保管し、施錠等必要な措置を行う。

## （4）発令期間

事務を担当する職員には、本実施要項の公表後、直ちに上記情報遮断措置に関する職務命令を発する。発令期間は、本実施要項公表の日から落札者等が決定する日までの間とする。

## （5）情報交換が行われた場合の措置

本実施要項決定以降、上記職員間で競争入札を阻害するおそれがある情報の交換があった場合には、機構はこれに関与した職員に対し職務命令違反や守秘義務違反による懲戒処分を行う等の必要な対応をとるとともに機構の参加を認めない新たな民間競争入札を実施するものとする。

## **8. 従来の実施状況に関する情報の開示に関する事項**

従来の実施に関する情報は、別添資料のとおり。

## **9. 運営業務を実施するために使用させる財産の範囲と条件**

### （1）機構が使用を認める財産と条件

機構が保有する財産のうち、民間事業者が使用できる財産は次のとおりとする。なお、民間事業者は、当該財産を機構の規程等を踏まえて適切に使用しなければならない。



| 財産     | 概要および用途  |
|--------|--|
| 執務室    | 機構が指定した一角、および機構が指定した備え付けの什器・備品を無償で貸与する。  |
| 開架閲覧室  | 資料の配架、取り出し等、業務において必要な範囲内で利用することができる。   |
| 閉架書庫   | 資料の配架、取り出し等、業務において必要な範囲内で利用することができる。   |
| 各種什器備品 | 上記施設に備え付けてある什器備品は、機構が指定した範囲内において、使用すること、または無償で貸与を受けることができる。詳細は別紙「従来の実施状況に関する情報の開示 3 従来の実施に要した施設および設備」参照。 |

## (2) 民間事業者の所有する備品等の扱い

民間事業者は、あらかじめ機構の了解を得て、本運營業務を実施するために必要な備品、消耗品をアジ研図書館に持ち込み使用することができる。使用に当たっては、備品台帳を整備し、機構に帰属する備品等と区分するため、備品の目立つ位置にシールなどを貼付することにより当該備品が自らに帰属することを明らかにしなければならない。また、年度末の適切な時期に棚卸しを行い、備品台帳と備品の照合を行い機構に報告すること。

消耗品については、機構が支給する消耗品と別に保管し使用すること。

## 10. 官民競争入札で民間事業者が落札した場合の機構職員の処遇に関する事項

官民競争入札の結果、民間事業者が落札者として決定した場合、当該民間事業者から、当該運營業務に従事してきた機構職員の受入れを希望する旨の申し出を受けたときは、機構は、関係職員に対し、その旨の情報提供等を行うなど適切に対応するものとする。

## 11. 民間事業者が運營業務を実施するに当たり、機構に対して報告すべき事項、秘密を適正に取り扱うために必要な措置その他の運營業務の適正かつ確実な実施の確保のために契約により運營業務を実施する民間事業者が講ずべき措置に関する事項

### (1) 報告等について

- ① 民間事業者は、仕様書に定めた業務の執行状況に基づき、以下の業務日報、業務月報、年度総括報告書（以下、あわせて「業務報告書」という。）を作成する。

なお、業務報告書の詳しい仕様については、別添仕様書（第4章 p.62～66）を参照すること。

イ. 業務日報：業務を実施した日ごとに、その執行状況について記録、保管し、機構の求めに応じて常時閲覧できるようにする。

ロ. 業務月報：月単位の業務執行状況について整理、記録し、当月分の各種統計（本実施要項2（2）⑬）を添付した上で、機構に提出する。

ハ. 年度総括報告書：年度単位の業務執行状況について総括し、機構に提出する。

- ② 民間事業者は、毎月業務月報提出後速やかに、機構の図書館担当職員と月例業務報告会を開催し、

業務月報に基づき、運營業務の実施状況、運營業務の実施に際して発生した問題とその対応措置、業務従事者の異動その他の円滑な運營業務を実施するために必要な事項の報告、連絡調整を行うこと。また、業務報告会の議事録を、報告会開催後2営業日以内に作成し、双方が確認の上、保管すること。なお、業務開始から1ヶ月間は上記業務報告会を毎週開催すること。

また、緊急を要する報告、連絡調整を必要とする事情がある場合には、速やかに機構の職員に連絡し、臨時の業務報告会を開催すること。

- ③ 図書館システムに問題が発生した場合は、直ちに機構に報告し、指示に従うこと。
- ④ 民間事業者からの報告を受けるにあたり、機構の検査・監督体制は次のとおりとする。

|                |                 |
|----------------|-----------------|
| アジ研図書館の運営管理責任者 | 図書館長            |
| アジ研図書館の運営管理担当者 | 資料企画課長          |
| 検査職員           | 資料整理課長、資料サービス課長 |
| 監督職員           | 資料企画課課長代理       |

#### (2) 法に基づく機構による調査への協力

機構は、民間事業者による運營業務の適正かつ確実な実施を確保するために必要があると認めるときは、法第26条第1項に基づき、民間事業者に対し、必要な報告を求め、または民間事業者の事務所（または業務実施場所）に立ち入り、運營業務の実施状況もしくは帳簿書類その他の物件を検査し、もしくは関係者に質問することができる。

なお、立入検査を行う機構の職員は、検査等を行う際には、当該検査等が法第26条第1項に基づくものであることを民間事業者に明示するとともに、その身分を示す証明書を携帯し、関係者に提示するものとする。

#### (3) 法に基づく指示について

機構は、法第27条第1項に基づき、民間事業者による運營業務の適正かつ確実な実施を確保するために必要があると認めるときは、民間事業者に対し必要な措置をとるべきことを指示することができる。

#### (4) 官民競争入札等監理委員会への通知

機構理事長は、上記(2)および(3)の措置を講じたときは、当該措置の内容および当該措置を講ずることとした理由を遅滞なく、官民競争入札等監理委員会に通知するものとする。

#### (5) 秘密を適正に取り扱うために必要な措置

- ① 民間事業者は、機構の定める情報セキュリティ規程(平成21年4月1日規程第62号)および個人情報保護規程(平成17年3月16日規程第50号)の規定に則り本運營業務を実施しなければならない。
- ② 民間事業者は、個人情報を収集および保管し、または使用するに当たっては、当該運營業務の実施に必要な範囲内でこれらの個人情報を収集および保管し、またはそれを使用しなければならない。
- ③ 民間事業者は、その役員および職員その他当該運營業務に従事する者または従事していた者は、当該運營業務の実施に関して知り得た秘密を漏らし、または盗用してはならない。これらの者が

秘密を漏らし、または盗用した場合には、法第 54 条により罰則の適用がある。

- ④ 民間事業者は、入館カードの申込書等、当該運営業務を通じて取得することとなった個人情報が記載された帳票類を、機構が定めた保存期限を過ぎた時点で破棄しなければならない。この場合において、民間事業者は、当該運営業務によって取得した個人情報が破棄されたことを証明する文書を原則として当該破棄を行った月の末日または当該運営業務を終了しもしくは中止した日の属する月の月末までに機構に提出しなければならない。

(6) 契約に基づき民間事業者が講ずべき措置

① 業務の開始および中止

- イ. 民間事業者は、締結された契約に定められた業務開始日に、確実に本運営業務を開始しなければならない。
- ロ. 民間事業者は、やむを得ない事由により本運営業務を終了、もしくは中止しようとするときは、あらかじめ機構と協議し、承認を受けなければならない。

② 公正な取扱い

- イ. 民間事業者は、本運営業務の実施に当たって、アジ研図書館の利用者を合理的な理由なく区別してはならない。
- ロ. 民間事業者は、アジ研図書館利用者について、自らが行う他の事業における利用の有無等により区別してはならない。

③ 金品等の授受の禁止

民間事業者は、本運営業務の実施において、利用料金の徴収等を除き、金品等を受け取ることまたは与えることをしてはならない。

④ 宣伝行為の禁止

民間事業者および本運営業務に従事する者は、「独立行政法人日本貿易振興機構」、「アジア経済研究所」および「アジア経済研究所図書館」の名称ならびに機構の保有するロゴなどを本運営業務以外の自ら行う事業のために用いてはならない（一般的な会社案内資料において列挙される事業内容や受注業務の一つとして事実のみ簡潔に記載する場合を除く。）。また、自ら行う事業が本運営業務の一部であるかのように誤認されるおそれのある行為をしてはならない。

⑤ 機構との契約によらない自らの事業の禁止

民間事業者は、アジ研図書館内において、自らが行う事業（機構との契約に基づく事業を除く。）、または機構以外の者との契約に基づき実施する事業を行ってはならない。

⑥ 法令の遵守

民間事業者は、本運営業務を実施するに当たり適用を受ける関係法令等を遵守しなければならない。

⑦ 安全衛生

民間事業者は、本運営業務を実施するに当たり、運営期間中の事故の防止等、利用者の安全衛生について十分配慮しなければならない。なお、事故等が発生した場合は、迅速に対応するとともに、速やかに機構に報告しなければならない。また、本運営業務に従事する者の労働安全衛生に関する労務管理については、関係法令に従って行わなければならない。

⑧ 人員の代替および交代

民間事業者は、業務従事者が事故、病気、研修、休暇、その他の事由により、担当業務の遂行

が不可能な場合は、サービスの質を維持するために、民間事業者負担で経験のある交代要員によってその業務を補完しなければならない。それにより提案書に記載した人員体制を変更する場合また常勤の従事者を交代する場合は、機構に具体的な担当業務の変更事項、新体制での具体的な業務の方法を報告しなければならない。

⑨ 防災訓練への参加と災害時の協力

民間事業者は、機構が実施する防災訓練に参加すること。また災害時には、機構と協力して対処しなければならない。

⑩ 緊急時の連絡体制

民間事業者は、事前に機構と合意した方法で、緊急時には連絡が取れる状態でなければならない。

⑪ 記録および会計に関する帳簿書類等

民間事業者または民間事業者であった者は、実施年度ごとに本運營業務の実施状況に関する記録および会計に関する帳簿書類を作成し、当該運營業務を終了または中止した日の属する年度の翌年度から起算して10年間保管しなければならない。

⑫ 権利の譲渡の禁止

民間事業者は、契約に基づいて生じた権利の全部または一部を第三者に譲渡してはならない。

⑬ 権利義務の帰属

- イ. 本運營業務の実施が第三者の特許権、著作権その他の権利と抵触するときは、民間事業者は、その責任において、必要な措置を講じなくてはならない。
- ロ. 民間事業者は、本運營業務の実施状況を公表しようとするときは、あらかじめ、公表内容を書面に記載した上で、機構の承認を受けなければならない。

⑭ 再委託

- イ. 民間事業者は、本運營業務の全部を一括して第三者に再委託または請け負わせてはならない。
- ロ. 民間事業者は、本運營業務の実施に当たり、その一部について第三者に再委託または請け負わせる場合には、原則としてあらかじめ企画書において、再委託に関する事項（再委託先の住所、名称、再委託先に委託する業務の範囲、再委託等を行うことの合理性および必要性、再委託先の業務遂行能力ならびに報告徴収その他運営管理の方法）について記載しなければならない。
- ハ. 民間事業者は、契約締結後やむを得ない事情により委託先を変更する場合または新たに再委託を行う場合には、委託先の変更または再委託に関する事項を明らかにした上で機構の審査・承認を受けなければならない。
- ニ. 民間事業者は、上記ロ. およびハ. により再委託を行う場合には、再委託に関する事項が適切に実施されていることを把握するために、再委託先から必要な報告を徴収しなければならない。
- ホ. 民間事業者は、再委託先に対して自らと同様の義務を負うことを書面で合意させ、その写しを保管しなければならない。
- ヘ. 上記イ. からホ. までにに基づき、民間事業者が再委託先の事業者に業務を実施させる場合は、全て民間事業者の責任において行うものとし、再委託先の責に帰すべき事由については、民間事業者の責に帰すべき事由とみなして、民間事業者が責任を負うものとする。

⑮ 契約内容の変更

機構および民間事業者は、本運營業務の更なる質の向上の推進、またはその他やむを得ない事由により契約内容の変更をしようとする場合は、あらかじめ変更の理由を提示し、それぞれ相手方の承認を受けなければならない。

⑯ 契約の解除

機構は、民間事業者が次のいずれかに該当するときは、契約を解除することができる。

イ. 法第 22 条第 1 項第 1 号イからチまたは同項第 2 号に該当するとき。

ロ. 暴力団員を、業務を統括する者または業務従事者としていることが明らかになったとき

ハ. 暴力団または暴力団関係者と社会的に非難されるべき関係を有していることが明らかになったとき

⑰ 契約解除時の取扱い

イ. 上記⑯に該当し、契約を解除した場合には、民間事業者は、契約金額の 100 分の 10 に相当する金額を違約金として機構の指定する期間内に納付しなければならない。

ロ. 機構は、民間事業者が前項の規定による違約金を指定する期日までに支払わないときは、その期限の翌日から起算して支払のあった日までの日数に応じて、年 100 分の 5 の割合で計算した金額を延滞金として納付させることができる。

ハ. 機構は、契約の解除および違約金の徴収をしてもなお損害賠償の請求をすることができる。

⑱ 契約の解釈

契約に関して疑義が生じた事項については、その都度、民間事業者と機構が協議するものとする。

**12. 民間事業者が運營業務を実施するにあたり第三者に損害を加えた場合において、その損害の賠償に関し契約により当該民間事業者が負うべき責任に関する事項**

運營業務を実施するにあたり、民間事業者の役員および職員その他の運營業務に従事する者が、故意または過失により、第三者に損害を与えた場合には、次に定めるところによるものとする。

(1) 機構が当該第三者に対する賠償を行ったときは、機構は当該民間事業者に対し、当該第三者に支払った損害賠償額（当該損害の発生について機構の責めに帰すべき理由が存する場合は、機構が自ら賠償の責めに任ずべき金額を超える部分に限る。）について求償することができる。

(2) 民間事業者が民法（明治 29 年 4 月 27 日法律第 89 号）第 709 条等に基づき当該第三者に対する賠償を行った場合であって、当該損害の発生について機構の責めに帰すべき理由が存するときは、当該民間事業者は機構に対し、当該第三者に支払った損害賠償額のうち自らの責めに帰すべき金額を超える部分について求償することができる。

**13. 運營業務に係る法第 7 条第 8 項に規定する評価に関する事項**

(1) 評価委員会の設置

機構は、民間事業者または機構理事長が実施した運營業務の実施について、それが適切に実施されているか、契約の終期には、引き続き官民競争入札を行って継続するか否かその他運營業務の全般的な評価を行うため、外部有識者である委員が過半数を占める「アジア経済研究所図書館運營業務実績評価委員会」を設置する。ただし、機構が本実施要項に定める運營業務の選定、業務分析等に関してコンサルタント業務を委託した者は本評価委員会の委員となることはできない。

(2) 実施状況に関する調査の時期

内閣総理大臣が行う評価の時期（平成 26 年 6 月を予定）を踏まえ、当該運營業務の実施状況については、平成 25 年 3 月末および平成 26 年 3 月末時点における状況を調査するものとする。

(3) 機構による調査

機構は、民間事業者または機構理事長が実施した運營業務の内容について、その評価が的確に実施されるように、実施状況等の調査を行うものとする。

① 調査項目

イ. 民間事業者が落札者となった場合

- a 本実施要項 2. (5) において規定された運營業務の質に関する達成状況
- b 本実施要項 11. (1) から (5) において規定された報告等の提出状況
- c 本実施要項 11. (6) において規定された契約に基づく措置事項の履行状況

ロ. 機構が業務を実施することとなった場合

- a 上記イ. a に掲げる事項
- b 業務を実施するために要した経費（本実施要項 8. 1 と同様の算定方法により把握するものとする。）

②意見聴取等

機構は、必要に応じ、民間事業者等から直接意見の聴取等を行うことができるものとする。

(4) 評価委員会による審議

「アジア経済研究所図書館運營業務実績評価委員会」は（3）による機構の調査報告書の提出を受け、それぞれの時点における業務の実施状況について評価を行う。

同委員会は、調査報告書では十分に判断できないと判断するときは、民間事業者から、機構が業務を実施することとなった場合には機構の運營業務担当者から、直接意見の聴取等を行うことができるものとする。

(5) 実施状況等の提出

機構は、内閣総理大臣が行う評価のため、(3) による調査報告書及び(4) による評価の内容を、平成 26 年 5 月を目途に内閣総理大臣及び官民競争入札等監理委員会に提出するものとする。

#### **14. その他運營業務の実施に関し必要な事項**

(1) 運營業務の実施状況等の官民競争入札等監理委員会への報告および公表

民間事業者の実施状況については、本実施要項 11. に示す報告等を踏まえ、機構において年度ごとに取りまとめて官民競争入札等監理委員会へ報告するとともに、公表することとする。

また、機構は、民間事業者に対する会計法等に基づく監督・検査の状況について、業務終了後に官民競争入札等監理委員会へ報告するとともに、法第 26 条および第 27 条に基づく報告の徴収、立入検査、指示等を行った場合には、その都度、その結果の概要を官民競争入札等監理委員会へ報告することとする。

(2) 機構の監督体制

契約に係る監督は、契約担当職員等が、自らまたは補助者に命じて、立ち会い、指示その他の適切な方法によって行うものとする。

本業務の実施状況に係る監督は、本実施要項 11. により行うこととする。

(3) 民間事業者が負う可能性のある主な責務等

① 民間事業者の責務等

イ. 本運營業務に従事する者は、刑法（明治 40 年 4 月 24 日法律第 45 号）その他の罰則の適用については、法第 25 条第 2 項に基づき公務に従事する職員とみなされる。

ロ. 運營業務を実施する民間事業者は、法第 56 条に基づき、法人の代表者または法人もしくは人の代理人、使用人その他の従業者が、その法人または人の業務に関し、法第 55 条の規定に違反したときは、行為者を罰するほか、その法人または人に対して同条の刑を科されることとなる。

② 会計検査について

運營業務を実施する民間事業者は、会計検査院法（昭和 22 年 4 月 19 日法律第 73 号）第 23 条第 1 項第 7 号に規定する者に該当することから、会計検査院が必要と認めるときには、同法第 25 条および第 26 条により、同院の実地の検査を受けたり、同院から直接または機構を通じて、資料または報告等の提出を求められたり質問を受けたりすることがある。

以上

# 従来の実施状況に関する情報の開示

## 1 従来の実施に要した経費 (単位:千円)

|                 |        | 20年度    | 21年度   | 22年度   |
|-----------------|--------|---------|--------|--------|
| (機構アジア経済研究所図書館) |        |         |        |        |
| 人件費             | 常勤職員   | 58,659  | 48,831 | 31,542 |
|                 | 非常勤職員  | 0       | 867    | 812    |
| 物件費             |        | 8,068   | 6,586  | 6,198  |
| 委託費等            |        | 27,007  | 30,996 | 37,745 |
| 計(a)            |        | 93,734  | 87,279 | 76,297 |
| 値参考             | 減価償却費  | -       | -      | -      |
|                 | 退職給付費用 | 3,390   | 2,156  | 1,284  |
| (b) 間接部門費       |        | 3,751   | 4,300  | 2,384  |
| (a)+(b)         |        | 100,875 | 93,735 | 79,965 |

### (注記事項)

1. 各費目の内容は以下のとおりである。

- ・人件費: 職員基本給、職員諸手当、賞与、社会保険料及び労働保険料事業主負担分  
(常勤職員の人件費は、平成20年度および21年度については、図書館職員の平均賃金を用いて算出している。平成22年度については、市場化業務専任職員2名の年度の給与総支給額に、バックヤード業務に係る人件費(=個々の職員の時間単価×市場化業務に従事した時間)を加えることにより算出している。)  
非常勤職員1名は、給与総支給額(給与、通勤手当、労働保険料)に対して、各年度の業務量全体に対する市場化対象業務に従事した割合を乗じて算出している。
  - ・物件費: 一般消耗品費、図書館消耗品(機構が支給する図書館消耗品を除く)、郵送料、臨時雇用者賃金等  
図書館消耗品(機構が支給する図書館消耗品を除く)は、年度ごとに蔵書点検整備等によりばらつきがある。  
標準的な単年度の図書館消耗品の推定額は、約2,500千円と推定する。主なものは、盗難防止用磁気テープ(900千円程度)、ブックサポート(750千円程度)、イメージングカートリッジ(450千円程度)である。  
郵送料は、図書館間相互貸借および文献複写サービス等で郵送料として支出した金額。  
郵送料の過去3年間の支出金額は、平成20年度865千円、平成21年度826千円、平成22年度753千円である。
  - ・委託費等: 業務委託費、派遣職員雇用費等
2. 退職給付費用及び間接部門費は推計の要素を含む参考情報であり、各費目の算定方法は以下のとおりである。
- ・退職給付費用: 年間退職給付所要額を職員総数で除したものに入札対象業務の実施に要した人員数を乗じて算出している。
  - ・間接部門費: アジア経済研究所共通の間接部門として、経理、人事、システム部門の経費を本入札業務に従事する常勤職員数の割合により算出している。

3. 入札対象業務の内、外部委託を実施している主な事務及び契約金額

| (業務委託)           | 平成20年度  | 平成21年度   | 平成22年度   |
|------------------|---------|----------|----------|
| 閲覧業務委託           | 5,303千円 |          | 15,876千円 |
| 目録業務委託(装備を含む)    |         |          | 3,498千円  |
| 図書館所蔵雑誌製本、補強製本委託 | 4,936千円 | 5,525千円  | 5,664千円  |
| 派遣職員             | 6,768千円 | 25,471千円 | 12,707千円 |

4. 委託費増額要因

- ・20年度から22年度にかけて人件費が減少している要因は、外部委託や派遣職員を活用したことによる。そのため、20年度から22年度にかけて委託費は増加している。
- ・閲覧業務は平成20年度8月以降21年度末まで、業務委託から派遣職員に切り換えたため閲覧業務委託費は減少し、それに対応する派遣職員費用が増額しているが、表の上では「委託費等」で一括されているため、不分明である。平成21年度以降は業務委託として実施している。

5. 資料複写収入

所蔵資料の電子複写サービスを実施している。これに伴う資料複写収入は2,998千円(平成20年度)、2,027千円(平成21年度)、1,620千円(平成22年度)であり、機構の収入となっている。民間事業者が落札した場合は、利用者から徴収した資料複写収入を機構に納付する。



## 2 従来の実施に要した人員

(単位:人)

|                 | 20年度  | 21年度  | 22年度  |
|-----------------|-------|-------|-------|
| (機構アジア経済研究所図書館) |       |       |       |
| 常勤職員            | 6.158 | 5.550 | 3.545 |
| 非常勤職員           | 0     | 0.197 | 0.196 |

(業務従事者に求められる知識・経験等)

- ・ 著作権法等図書館運営に必要な法律知識を有する。
- ・ 英語のほか、整理業務の実施に必要なとされる中国語、韓国語、タイ語、インドネシア語、マレー語、ベトナム語、アラビア語、トルコ語、スペイン語、ポルトガル語、フランス語、ロシア語などに精通、資料の受入、整理、閲覧サービスの経験を有する。
- ・ 資料の整理にあたっては、図書館分類表の知識を有し、NIIの目録システム(NACSIS-CAT)を用いて、総合目録データベースの構築に貢献できる能力を有する。
- ・ パソコン操作(Word、Excel等)に習熟している
- ・ OPAC(オンライン蔵書検索システム)等の図書館管理ツールを操作、維持できる知識・能力を有する。
- ・ 外国人利用者に対応可能なコミュニケーション能力(英語等)を有する。
- ・ 経費管理の観点から、簿記、備品管理など経理的能力を有する。

(業務の繁閑の状況とその対応)

- ・ 年間を通じて大きな繁閑の変動は少ないが、毎年度2月から3月にかけて蔵書点検及び配架調整を行うことを前提にスケジュール管理を行うことが望まれる。

(注記事項)

- ・ 平成21年度4月以降、勤務時間の変更があり、それまでの一日7時間勤務から、一日7時間45分の勤務となっている。派遣職員、臨時職員については、これまでと同様に一日7時間勤務である。また、非常勤職員の労働時間は年間1,344時間に制限している。平成21年度及び平成22年度は一日7時間45分勤務を前提として人日計算をおこなっているが、平成20年度については、当時の一日7時間勤務を一日7時間45分勤務に換算している。

- ・ 入札対象業務に年度を通じて直接従事した常勤職員及び非常勤職員の人数を記載している。

- ・ 機構が配置している常勤職員は年度途中の異動があるため概数であるが、平成20年度19名、平成21年度16名、平成22年度15名だが、官民競争入札の対象業務以外の業務と兼務しているため、当該業務に携わる比率を考慮して算定している。人員数は以下の算式により算定した数値を記載している。

対象業務に係る人数(人) = 年間入札対象業務に要する人日数(超過勤務を含む) ÷ 年間業務日数

平成20年度

$$6.158人 = 1,496.460人日 \div 243日$$

平成21年度

$$5.550人 = 1,343.172人日 \div 242日$$

平成22年度

$$3.545人 = 861.344人日 \div 243日$$

(参考)従来の委託業務における従事者数

- ・ 派遣職員 4.7人(20年度)、7.5人(21年度)、4人(22年度)
- ・ 臨時雇用者 2.7人(20年度)、1.9人(21年度)、1.7人(22年度)

## 3 従来の実施に要した施設及び設備

所在地: 千葉県千葉市美浜区若葉3丁目2-2

建物及び附帯設備

図書館棟(地上4階建て(延べ床面積 9,151.395㎡))、執務室、委託業務室、会議・作業室(2、3階各1室)、グループ閲覧室、4階積層書架一式、書架サイン一式、乗用エレベーター2基、新聞保管庫(2階2室、1階1室)、地図保管庫、マイクロフィルム保管庫、マイクロフィルム保管庫 除湿設備一式

備品(閲覧室の主なもの)

電動式移動書架9基、手動式移動書架3基、木製側版付スチール製書架181台、木製側版付スチール製書架コンセント付24台、マップロッカー(吊下式)76台、マップケース(抽斗)27台、複式新聞棚18台、木製(低)雑誌書架複式3層26台、木製(高)雑誌書架複式6層30台、スチール製新聞棚78台、閲覧カウンター一式、ブックトラック(木製両面)6台、ブックトラック(スチール製)12台、記載台1台、新刊展示棚4台、ショーケース1台、円形ソファ4台、ロビー机4台、ロビーチェア6脚、OPAC用机5連1台、OPAC用机2連1台、OPAC用机2人用6台、円形テーブル(大)3台、(中)2台、(小)4台、閲覧机4人用16台、閲覧机2人用6台、閲覧椅子135脚、執務机9台、OAテーブル5台、キャレルデスク12台、返却台18台、ビジョンホール架4台、ブックディテクション2台、図書返却ボックス1台、踏台脚立37台、コインロッカー6台、案内サイン一式、木製パーティション一式、スチール製パーティション、カウンター用書架2台、カウンター用スチール製書架3台、展示ケース5台、展示用掲示板パネル(大)3、(中)4、(小)2、展示用掲示板脚10台、マイクロフィルムキャビネット4台、手動ブラインド68台、手動カーテン4枚、パーティション、AVブース2台、ハイテーブル3台、ハイチェア9脚、プリンター1台3台、掲示板3基、ホワイトボード3台、会議・作業机30台、会議・作業椅子72脚、傘立て1台、長椅子1脚、AED1セット、丸椅子10脚、自立誘導表示板5台、カードボックス6台、くず箱、固定電話機15台、電話台12台、PHS内線電話6台、TV電話装置一式、耐火金庫、マイクロリダープリンター3台、地図情報システム機器1式、図書館システム一式、コイン式セルフコピー機2台、パソコン、ファイルサーバー、ファクシミリ、コピー機、開館案内用イーゼル1台

(注)書架連数では、総計5,414連(図面からの積算)である(移動書架を含む。)

(注記事項)

- ・ 機構アジア経済研究所の施設及び設備の中で、建物及び附帯設備、備品は基本的には民間事業者が落札者となった場合は無償で使用することを許可する。

## 4 従来の実施に要したソフトウェア、電子ジャーナル及びデータベース

### 図書館システム等

OPAC(iLiswave-J)

NACSIS-CAT

アジアデジタルアーカイブス

アジア動向データベースーアジア動向年報ウェブ版

アジア経済研究所出版物デジタルアーカイブス(AIDE)

岸幸ーコレクションー南方関係軍政・海軍資料

近現代アジアのなかの日本ー旧植民地関係機関資料

「日本の経験」を伝えるー技術の移転・変容・開発

フォトアーカイブスー1960年代の開発途上国

アジア研究学術研究リポジトリ(ARRIDE)

アジア新聞データベース

アジア雑誌記事索引データベース

アジア図書館職員用ウェブサイト(LibNavi)

新着アラートサービス(SDI Service)

### 電子ジャーナル(作成・発行者)

JSTOR(JSTOR)

ScienceDirect(Elsevier)

Wiley InterScience(John Wiley & Sons, Inc.)

IngentaConnect(Publishing Technology plc)

EIU.com(Economic Intelligence Unit)

Hein-Online(William S. Hein & Co., Inc.)

NBER New Working Papers(National Bureau of Economic Research)

### 外部データベース

International Financial Statistics(International Monetary Fund)

AllAfrica.com(AllAfrica Global Media)

United Nations Common Database(United Nations Statistics Division)

United Nations Commodity Trade Statistics Database(United Nations Statistics Division)

Latin American Newsstand(ProQuest)

Worldwide Political Science Abstracts(ProQuest)

Econlit(ProQuest)

Global Trade Atlas(United Nations Statistics Division)

World Trade Atlas(Global Information Trade Services社)

NACSIS-Webcat(国立情報学研究所総合目録データベース)

### (注記事項)

・上記の図書館システム、電子ジャーナル、外部データベースは、日常からアジア図書館運営業務に必要なシステム及びデータベースであり、これらの操作、検索に習熟し適切に操作できることが作業従事者には求められる。

## 5 従来の実施における目標の達成状況及び利用状況

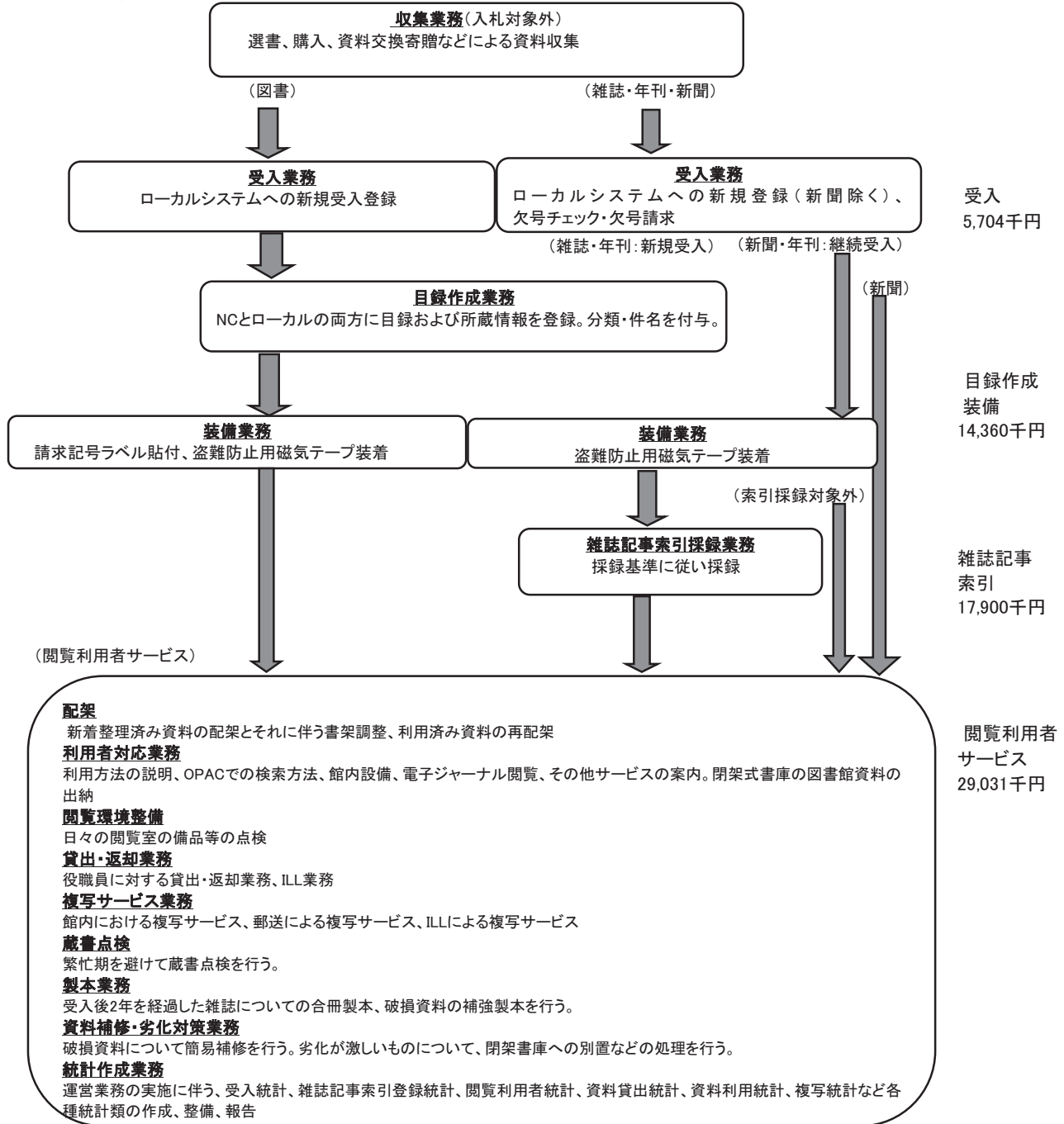
|              | 20年度  |         | 21年度  |         | 22年度  |         |
|--------------|-------|---------|-------|---------|-------|---------|
|              | 目標・計画 | 実績      | 目標・計画 | 実績      | 目標・計画 | 実績      |
| 外部利用者満足度     | 70%   | 98.7%   | 70%   | 96.7%   | 70%   | 98.1%   |
| 内部利用者満足度     | -     | 100%    | -     | 100%    | -     | 98.5%   |
| <b>利用状況</b>  |       |         |       |         |       |         |
| 資料利用冊数(冊)    |       | 39,187  |       | 41,169  |       | 34,937  |
| 年間開館日数(日)    |       | 253     |       | 253     |       | 241     |
| 図書館資料受入点数(点) |       | 14,935  |       | 14,261  |       | 17,049  |
| 資料交換機関数(件)   |       | 1,078   |       | 1,078   |       | 1,078   |
| 来館利用者数(人)    |       | 5,843   |       | 5,243   |       | 5,235   |
| 資料複写枚数(枚)    |       | 191,353 |       | 165,860 |       | 139,309 |

### (注記事項)

- ・入札対象業務は内外からの図書館利用者への情報提供サービスを主な目的としていることから、アジ研図書館利用者満足度(お役立度)を達成すべき目標として設定した。なお、本指標は機構の経営方針・目標を設定する際にも活用しているものである。
- ・利用者満足度は、「非常に満足」、「まあ満足」、「やや不満」、「非常に不満」の4段階評価に「利用していない」を加えた評価で、上位2段階の評価の合計を目標・計画としている。
- ・内部利用者満足度は、年度目標等を設定していない。
- ・利用状況に掲げた各事項はアジ研図書館の主な活動状況を示した参考数値である。
- ・資料利用冊数は閲覧利用者が書架から取り出し、返却台に戻した冊数であり、カウンターが出納した冊数とは異なる。
- ・図書受入点数は購入に限らず、寄贈等で多数受け入れた図書を複数年にわたって処理した点数を含む。
- ・資料交換機関数とは、アジ研図書館が研究所出版物等と資料交換を行い雑誌、図書等を受け入れている外部機関の数。
- ・年間開館日数から資料複写枚数までは、特に数値目標を設定していないため、参考数値として実績のみ掲載した。
- ・22年度の開館日数は、3月11日の東北地方太平洋沖地震に伴い、13日間閉館したことにより241日となっている。
- ・平成22年度には実施要項に基づき市場化業務に限った利用者満足度も測定している。目標値は80%とし、外部利用者については95.2%、内部利用者については93.6%の満足度を得ている。

## 6 従来の実施方法等

従来の実施方法(業務フロー図等)



- ・上記金額は、平成22年度に、業務フロー図の各業務に要した費用を示している。  
総額＝人件費＋物件費＋委託費＋間接経費＋退職給付費用
- ・上記の他、管理的業務(連絡調整会議、人事管理、経理等)に総額12,970千円を支出している。

組織図(21年6月現在)

別紙参照

(事業の目的を達成する観点から重視している事項)

- ・公共図書館との違いを意識して、専門図書館としての閲覧・利用者サービスの実施。
- ・目録作成作業において質の確保を図ること。
- ・NIIの目録システム(NACSIS-CAT)に精通していること。
- ・現地語資料を的確に処理できること。
- ・著作権法その他図書館関連法令を十分理解していること。
- ・一般的なレファレンスについて適切な回答ができること。
- ・司書資格を有することが望ましい。
- ・質の向上、人材育成の観点から、長く業務に従事できる人材を確保すること。

## 7. その他アジ研図書館業務運営に係る基礎情報

### (1) 受入実績

(図書・年刊・統計資料)

| 年度       | 購入    |       |       | 寄贈・交換 |       |       | その他   |     |       | 合計     |        |        |
|----------|-------|-------|-------|-------|-------|-------|-------|-----|-------|--------|--------|--------|
|          | H20   | H21   | H22   | H20   | H21   | H22   | H20   | H21 | H22   | H20    | H21    | H22    |
| 和書       | 468   | 529   | 445   | 1,117 | 532   | 519   | 256   | 157 | 176   | 1,841  | 1,218  | 1,140  |
| 洋書(欧米諸語) | 3,033 | 3,082 | 2,523 | 1,539 | 1,027 | 2,696 | 618   | 526 | 385   | 5,190  | 4,635  | 5,604  |
| 中国語      | 493   | 826   | 749   | 700   | 582   | 939   | 140   | 34  | 186   | 1,333  | 1,442  | 1,874  |
| 韓国・朝鮮語   | 299   | 60    | 497   | 137   | 195   | 680   | 55    | 0   | 14    | 491    | 255    | 1,191  |
| ベトナム語    | 8     | 4     | 0     | 2     | 96    | 0     | 3     | 0   | 0     | 13     | 100    | 0      |
| タイ語      | 1     | 0     | 0     | 197   | 115   | 0     | 19    | 46  | 0     | 217    | 161    | 0      |
| インドネシア語  | 100   | 85    | 93    | 198   | 53    | 93    | 0     | 1   | 0     | 298    | 139    | 186    |
| アラビア語    | 73    | 0     | 160   | 4     | 1     | 160   | 0     | 0   | 0     | 77     | 1      | 320    |
| その他言語    | 12    | 139   | 250   | 274   | 32    | 225   | 196   | 106 | 275   | 482    | 277    | 750    |
| 統計資料     | 1,483 | 1,470 | 1,277 | 1,128 | 1,104 | 1,069 | 714   | 56  | 92    | 3,325  | 2,630  | 2,438  |
| 合計       | 5,970 | 6,195 | 5,994 | 5,296 | 3,737 | 6,381 | 2,001 | 926 | 1,128 | 13,267 | 10,858 | 13,503 |

(製本、地図、特殊資料)

| 年度            | 購入  |     |     | 寄贈・交換 |     |     | その他   |       |       | 合計    |       |       |
|---------------|-----|-----|-----|-------|-----|-----|-------|-------|-------|-------|-------|-------|
|               | H20 | H21 | H22 | H20   | H21 | H22 | H20   | H21   | H22   | H20   | H21   | H22   |
| 製本雑誌(冊)       | 1   | 71  | 17  | 0     | 88  | 22  | 1,333 | 1,834 | 2,178 | 1,334 | 1,993 | 2,217 |
| 地図(枚)         | 0   | 1   | 153 | 0     | 92  | 0   | 0     | 0     | 0     | 0     | 93    | 153   |
| マイクロフィルム(リール) | 0   | 1   | 14  | 0     | 0   | 0   | 0     | 0     | 84    | 0     | 1     | 98    |
| マイクロフィッシュ(枚)  | 0   | 0   | 0   | 0     | 0   | 0   | 0     | 0     | 0     | 0     | 0     | 0     |
| ビデオテープ(本)     | 14  | 0   | 0   | 2     | 3   | 3   | 0     | 0     | 0     | 16    | 3     | 3     |
| CD-ROM        | 209 | 276 | 260 | 109   | 129 | 130 | 0     | 16    | 15    | 318   | 421   | 405   |
| 合計            | 224 | 349 | 444 | 111   | 312 | 155 | 1,333 | 1,850 | 2,277 | 1,668 | 2,511 | 2,876 |

### (2) アジ研図書館蔵書目録データベースでの目録作成実績

|            | 平成20年度 | 平成21年度 | 平成22年度 |
|------------|--------|--------|--------|
| 和洋図書       | 5,587  | 5,146  | 9,443  |
| 中国語図書      | 1,090  | 1,281  | 2,412  |
| 韓国/朝鮮語図書   | 518    | 362    | 539    |
| タイ語図書      | 256    | 217    | 308    |
| インドネシア語図書  | 167    | 262    | 236    |
| マレー語図書     | 67     | 36     | 120    |
| ベトナム語図書    | 25     | 47     | 30     |
| ラオ語図書      | 60     | 64     | 35     |
| アラビア語図書    | 0      | 0      | 260    |
| トルコ語図書     | 12     | 2      | 275    |
| ペルシア語図書    | 0      | 1      | 1      |
| タガログ語図書    | 6      | 1      | 1      |
| ベンガル語図書    | 0      | 0      | 0      |
| ジャワ語図書     | 0      | 0      | 0      |
| 年刊類        | 794    | 824    | 603    |
| 統計資料       | 2,239  | 3,383  | 2,676  |
| 和雑誌単発(XJA) | 298    | 61     | 0      |
| CD-ROM     | 249    | 133    | 224    |
| DVD        | 9      | 11     | 20     |
| ビデオテープ     | 14     | 14     | 2      |
| マイクロフィルム   | 0      | 0      | 90     |
| 合計         | 11,391 | 11,845 | 17,275 |

\*上記は図書館システムの配架統計に基づいて作成した表。

\*平成22年度の17,275点のうち市場化経費による処理数は、17,043点。

(3) 多言語整理業務補助に要した臨時雇用者数

|                        |                    | 平成20年度   |                         | 平成21年度 |                     | 平成22年度 |                       |
|------------------------|--------------------|----------|-------------------------|--------|---------------------|--------|-----------------------|
|                        |                    | 人日       | 職業等                     | 人日     | 職業等                 | 人日     | 職業等                   |
| 図書<br>目録<br>作成<br>補助   | 中国語                | 41       | 中国語学科学生                 | —      | —                   | 0      | —                     |
|                        | 韓国語                | 61       | 韓国人留学生(2名)              | 30     | 韓国人留学生(1名)          | 41(35) | 韓国語学科学生、<br>大学院生(2名)  |
|                        | ポーランド語             | 0        | —                       | 0      | —                   | 0      | —                     |
|                        | セルビア語              | 0        | —                       | 0      | —                   | 0      | —                     |
|                        | ロシア語及び<br>スラブ系諸語   | 0        | —                       | 0      | —                   | 0      | —                     |
|                        | スペイン語              | 0        | —                       | 0      | —                   | 0      | —                     |
|                        | アラビア語 <sup>注</sup> | 0        | —                       | 26     | アラビア語学科学生<br>(1名)   | 42(36) | アラビア語学科学生<br>(1名)     |
|                        | トルコ語               | 0        | —                       | 0      | —                   | 36(21) | 大学院生、トルコ<br>語学科学生(2名) |
|                        | ペルシア語              | 0        | —                       | 0      | —                   | 0      | —                     |
|                        | ラオス語               | 42       | ラオス人留学生                 | 21     | ラオス人留学生<br>(1名)     | 16(12) | ラオス語学科学生(1名)          |
|                        | ベトナム語              | 0        | —                       | 21     | —                   | 0      | —                     |
|                        | タイ語                | 54       | タイ人留学生、タイ<br>語通訳・翻訳(2名) | 0      | (タイ語、ベトナム<br>語にも対応) | 42(42) | タイ人留学生(2名)            |
| ビルマ語                   | 17                 | ビルマ語学科学生 | 0                       | —      | 0                   | —      |                       |
| 雑誌記<br>事索引<br>作成補<br>助 | 中国語                | 48       | 中国語学科学生                 | 34     | 中国語学科学生(3名)         | 53(51) | 中国語学科学生(4名)           |

注1アラビア語および韓国語図書目録作成補助の臨時雇用者は、アラビア語・韓国語雑誌記事索引作成補助も行って、双方の業務に要した人日が計上されている。

\*平成22年度の人日のカッコ内は市場化経費で雇用した臨時雇用者数(内数)。

\*多言語整理業務においては、臨時雇用者がデータ入力を行い職員がチェックする場合と、職員がデータ入力から全て行っている場合がある。臨時雇用者を雇用するかどうかについては、当該言語の受入冊数の多寡や職員の配置による。各年度の言語毎の整理冊数および雑誌記事索引採録件数については(2)ローカルシステムでの目録作成実績および(7)雑誌記事索引語別採録件数を参照。

\*臨時雇用者は、近隣の大学(神田外国語大学、放送大学、千葉大学等)での募集、「われわれの館」(図書館求人情報サイト <http://www5b.biglobe.ne.jp/~wir/>)への求人情報の掲載、既に雇用している臨時雇用者からの紹介を通じて、雇用している。

(4) NACSIS-CATへの所蔵登録件数

|        | 図書    |         | 雑誌 |       |
|--------|-------|---------|----|-------|
|        | 件数    | 累計      | 件数 | 累計    |
| 平成20年度 | 6,627 | 246,254 | 46 | 6,167 |
| 平成21年度 | 7,143 | 253,273 | 29 | 6,033 |
| 平成22年度 | —     | —       | —  | —     |

\*累計値には登録件数のほか、削除も反映されている。

\*平成21年度の雑誌の所蔵登録数累計が前年度よりも少なくなっているのは、NACSIS-CATに登録されていた電子ジャーナルの書誌レコードおよび一括所蔵レコードを削除したことによる。

\*平成22年度の実績は平成23年12月に国立情報学研究所が公表予定。

(5) NACSIS-CATへの新規図書書誌登録

| 年度     | 新規書誌登録件数 |
|--------|----------|
| 平成20年度 | 3,407    |
| 平成21年度 | 4,148    |
| 平成22年度 | —        |

\*平成22年度の数値は平成23年12月に国立情報学研究所が公表予定。

(6) NACSIS-CATレコード調整件数

| 年度     | 件数  |
|--------|-----|
| 平成20年度 | 383 |
| 平成21年度 | 421 |
| 平成22年度 | 422 |

## (7)雑誌記事索引言語別採録件数

| 入力年度   | 英語    | 日本語   | 中国語   | スペイン語 | 韓国語 | ポルトガル語 | フランス語 | アラビア語 | インドネシア語 | ドイツ語 | マレー語 | タイ語 | 合計(件)  |
|--------|-------|-------|-------|-------|-----|--------|-------|-------|---------|------|------|-----|--------|
| 平成20年度 | 6,787 | 2,664 | 1,840 | 668   | 299 | 159    | 150   | 0     | 98      | 14   | 0    | 3   | 12,682 |
| 平成21年度 | 6,178 | 2,235 | 4,139 | 607   | 493 | 308    | 251   | 364   | 152     | 0    | 6    | 2   | 14,735 |
| 平成22年度 | 6,324 | 2,089 | 3,627 | 643   | 695 | 71     | 155   | 357   | 170     | 0    | 0    | 0   | 14,131 |

\*ドイツ語、タイ語については、現在は採録対象ではない。

## (8)利用者統計

| 年度     | 来館者数  |      |         | 職業別割合(%) |      |      | 外国人の割合(%) |
|--------|-------|------|---------|----------|------|------|-----------|
|        | 外部閲覧者 | 平日平均 | 土曜平均(人) | 大学関係者    | 民間企業 | その他  |           |
| 平成20年度 | 5,843 | 22.6 | 28.5    | 49.0     | 14.1 | 36.9 | 11.8      |
| 平成21年度 | 5,243 | 20.5 | 23.2    | 50.3     | 12.0 | 37.7 | 9.8       |
| 平成22年度 | 5,235 | 21.3 | 25.6    | 44.6     | 13.3 | 42.1 | 9.4       |

## (9)館外貸出・館内閲覧利用

| 年度     | 役職員    | サテライトでの閲覧 | 外部    |         |       |      | 館外貸出(合計) |
|--------|--------|-----------|-------|---------|-------|------|----------|
|        |        |           | 外部委員等 | NACSIS- | 他のILL | 賛助会員 |          |
| 平成20年度 | 9,921  | 446       | 290   | 1,178   | 58    | -    | 11,893   |
| 平成21年度 | 10,884 | 587       | 229   | 1,105   | 57    | 24   | 12,886   |
| 平成22年度 | 8,307  | 484       | 123   | 1,025   | 55    | 77   | 10,071   |

| 年度     | 館内閲覧   |
|--------|--------|
| 平成20年度 | 27,294 |
| 平成21年度 | 28,283 |
| 平成22年度 | 24,866 |

\*NACSIS-ILLによる相互貸借の貸出実績(ランキング)は、平成20年度は1554館中8位、平成21年度は1567館中8位、平成22年度は1568館中7位。

## (10)複写サービス

| 年度     | セルフコピー |         | スタッフ・コピー |        | NACSIS-ILL(文献複写) |       |
|--------|--------|---------|----------|--------|------------------|-------|
|        | 件      | 枚       | 件        | 枚      | 件                | 枚     |
| 平成20年度 | 12,910 | 137,836 | 2,383    | 31,897 | 580              | 5,462 |
| 平成21年度 | 11,491 | 129,227 | 1,574    | 19,789 | 565              | 9,144 |
| 平成22年度 | 10,873 | 116,098 | 983      | 15,083 | 485              | 4,466 |

| 年度     | 郵送等受付 |        |
|--------|-------|--------|
|        | 件     | 枚      |
| 平成20年度 | 1,009 | 16,158 |
| 平成21年度 | 569   | 7,700  |
| 平成22年度 | 387   | 3,662  |

\*NACSIS-ILLによる相互複写の受付実績(ランキング)は、平成20年度は1554館中400位、平成21年度は1567館中396位、平成22年度は1568館中425位。

## (11)蔵書点検

|        | 蔵書点検対象資料(冊) | 不明資料(冊) | 配置場所変更(冊) | 未登録資料(冊) |
|--------|-------------|---------|-----------|----------|
| 平成20年度 | 273,206     | 4,300   | 1,575     | 4,919    |
| 平成21年度 | -           | -       | -         | -        |
| 平成22年度 | 106,618     | 2,484   | 479       | 823      |

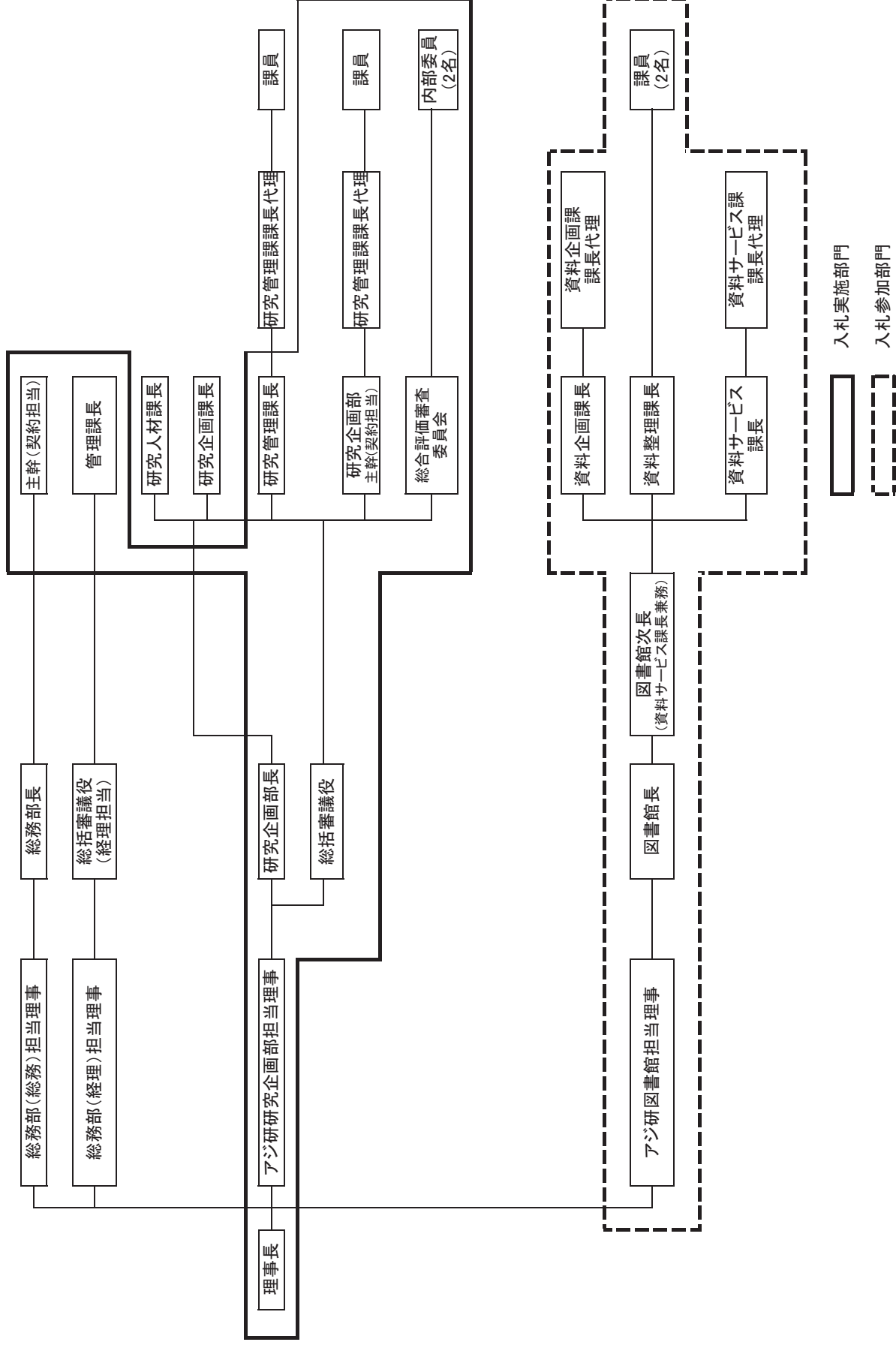
\*上記は蔵書点検実施直後の結果。

\*平成21年度は蔵書点検を実施せず。

## (12)製本

|        | 合冊・補強製本合計(冊) |
|--------|--------------|
| 平成20年度 | 2,526        |
| 平成21年度 | 2,825        |
| 平成22年度 | 3,000        |

独立行政法人日本貿易振興機構組織図(アジア経済研究所研究企画部及び図書館等)





## アジア経済研究所図書館運営業務 仕様書（案）

## 目次

|                         |           |
|-------------------------|-----------|
| 目次                      | 1         |
| <b>第1章 整理業務</b>         | <b>5</b>  |
| I. 整理業務の範囲と作業完了期限       | 5         |
| 1. 資料の収集方法と資料種別         | 6         |
| 2. 完了期限                 | 6         |
| II. 受入業務                | 8         |
| 1. ローカルシステムに登録する場合      | 8         |
| 2. 受入記録簿を作成する場合         | 10        |
| III. 目録作成業務             | 12        |
| 1. 対象資料                 | 12        |
| 2. 業務実施体制               | 12        |
| 3. 準拠すべき目録規則            | 13        |
| 4. 書誌レコードの作成とNCへの登録     | 13        |
| 5. 所蔵レコード作成（所蔵登録）       | 15        |
| 6. レコード調整               | 17        |
| IV. 装備業務                | 28        |
| 1. 盗難防止用磁気テープ           | 28        |
| 2. 請求記号ラベル貼付前の図書処理      | 29        |
| 3. 請求記号ラベルの作製と貼付        | 29        |
| 4. 特殊な処理                | 30        |
| V. 雑誌記事索引作成業務           | 30        |
| 1. 採録対象雑誌・年刊類           | 31        |
| 2. 記事の採録                | 32        |
| 3. 記事の入力                | 32        |
| 4. 配架                   | 33        |
| <b>第2章 閲覧・利用者サービス業務</b> | <b>34</b> |
| I. 閲覧・利用者サービス業務の原則      | 34        |
| II. 閲覧環境整備業務            | 34        |
| 1. 開館準備・閉館作業            | 34        |
| 2. 設備機器の点検              | 35        |
| III. 来館利用者対応業務          | 36        |
| 1. 利用案内                 | 36        |

|       |                                      |    |
|-------|--------------------------------------|----|
| 2.    | 検索方法案内、機器の操作補助                       | 37 |
| 3.    | 所蔵調査                                 | 37 |
| 4.    | 閉架書庫別置資料の出納                          | 38 |
| 5.    | 月末休館日の対応                             | 38 |
| 6.    | 専門的レファレンスの取り次ぎ                       | 38 |
| 7.    | 外部利用者アンケート                           | 38 |
| 8.    | クレーム対応                               | 38 |
| IV.   | 貸出業務                                 | 39 |
| 1.    | 貸出業務の原則                              | 39 |
| 2.    | 利用者登録                                | 39 |
| 3.    | 機構役職員等およびその他（アジ研研究会外部委員、機構OB）への貸出・返却 | 40 |
| 4.    | 機構内図書館（ビジネスライブラリー（東京・大阪）、国内事務所）での貸借  | 41 |
| 5.    | 賛助会員（法人・個人）への郵送による貸出                 | 41 |
| V.    | 複写サービス業務                             | 42 |
| 1.    | 複写サービス業務の原則                          | 42 |
| 2.    | セルフコピー                               | 43 |
| 3.    | スタッフによる複写                            | 43 |
| 4.    | 電子媒体の有料プリントアウト                       | 43 |
| 5.    | 郵送・FAX・メールによる複写申込受付                  | 43 |
| 6.    | 複写収入等の管理・報告・支払い                      | 44 |
| VI.   | 図書館間相互貸借・文献複写サービス                    | 45 |
| 1.    | NACSIS-ILL 等による相互貸借                  | 45 |
| 2.    | NACSIS-ILL 等による複写                    | 46 |
| VII.  | 配架                                   | 47 |
| 1.    | 新着資料の配架                              | 47 |
| 2.    | 書架調整                                 | 48 |
| 3.    | 資料の再配架                               | 48 |
| 4.    | 配架修正                                 | 48 |
| 5.    | シェルフリーディング                           | 48 |
| 6.    | サイン                                  | 48 |
|       | ただし、大規模書架移動に伴う配架サインの修正はアジ研図書館が行う。    | 48 |
| 7.    | その他                                  | 48 |
| VIII. | 蔵書点検・管理業務                            | 49 |
| 1.    | 蔵書点検                                 | 49 |
| 2.    | 所在不明・紛失資料の処理                         | 50 |
| 3.    | 非製本雑誌の廃棄                             | 50 |

|                                     |           |
|-------------------------------------|-----------|
| IX. 製本業務                            | 50        |
| 1. 製本冊数                             | 50        |
| 2. 製本業務の原則                          | 50        |
| 3. 合冊製本                             | 51        |
| 4. 補強製本                             | 51        |
| X. 資料補修・劣化資料・貴重書の取扱い                | 51        |
| 1. 劣化・破損資料取扱いの原則                    | 52        |
| 2. 閉架書庫別置資料（旧植民地資料、別置劣化資料、貴重書）の閲覧提供 | 52        |
| 3. 貸出                               | 52        |
| 4. 複写                               | 53        |
| 5. 補修・補強                            | 54        |
| <b>第3章 アジ研図書館運営に関する各種統計作成業務</b>     | <b>55</b> |
| I. 提出方法                             | 55        |
| 1. 提出媒体                             | 55        |
| 2. 提出期限                             | 55        |
| 3. 業務統計の種類                          | 55        |
| II. 各統計の詳細                          | 56        |
| 1. 資料受入統計                           | 56        |
| 2. 資料配架統計                           | 56        |
| 3. 雑誌記事索引登録統計                       | 57        |
| 4. 利用者統計                            | 57        |
| 5. 資料利用統計（相互貸借受付を含む）                | 57        |
| 6. 資料複写統計                           | 58        |
| 7. 相互貸借依頼・複写依頼統計                    | 60        |
| 8. 製本統計                             | 61        |
| <b>第4章 業務報告書作成等業務</b>               | <b>62</b> |
| I. 業務日報の作成と保管                       | 62        |
| II. 業務月報の提出                         | 62        |
| 1. 毎月の基本的な報告事項                      | 62        |
| 2. 該当がある場合に四半期毎に報告する事項              | 64        |
| III. 年度総括報告書                        | 65        |

表一覧

|        |   |    |
|--------|---|----|
| 表 1-1  | 資料の収集方法                                     | 6  |
| 表 1-2  | 一般資料と統計資料の区分、ならびに、資料種別                      | 6  |
| 表 1-3  | 資料種別ごとの作業内容ならびに作業の完了期限                      | 7  |
| 表 1-4  | 資料種別ごとの受入方法                                 | 11 |
| 表 1-5  | ローカル書誌レコードに存在する固有フィールド                      | 15 |
| 表 1-6  | 資料種別ごとに定められた請求記号および配置場所                     | 18 |
| 表 1-7  | アジア・アフリカ諸語の一般図書・年刊の請求記号の一段目に<br>使用する言語コード一覧 | 20 |
| 表 1-8  | 統計資料の刊行頻度記号                                 | 20 |
| 表 1-9  | 特殊資料の請求記号                                   | 21 |
| 表 1-10 | 所蔵レコードの入力フィールドおよび入力値                        | 22 |
| 表 1-11 | 一括所蔵レコードの入力フィールドおよび入力値                      | 27 |
| 表 1-12 | 資料の種類と磁気テープ                                 | 28 |
| 表 1-13 | ラベルの種類と貼付資料                                 | 29 |
| 表 1-14 | 雑誌記事索引採録対照誌一言語別・刊行頻度別内訳                     | 31 |
| 表 1-15 | 雑誌記事索引入力項目                                  | 32 |
| 表 2-1  | 開館準備・閉館作業                                   | 34 |
| 表 2-2  | 閉架書庫別置資料一覧                                  | 38 |
| 表 2-3  | 利用者情報の登録と利用者カードの発行                          | 39 |
| 表 3-1  | 各業務統計一覧                                     | 55 |
| 表 3-2  | 利用者統計                                       | 57 |
| 表 3-3  | 資料利用統計                                      | 58 |
| 表 3-4  | 資料複写統計                                      | 59 |
| 表 3-5  | 相互貸借依頼・複写依頼統計                               | 60 |
| 表 3-6  | 製本統計  | 61 |
| 表 4-1  | 図書館間相互貸借期限                                  | 64 |
| 表 4-2  | 資料複写期限                                      | 64 |

## 本仕様書の位置づけ

本仕様書は、本運営業務の業務内容等の詳細について説明したものであり、入札に参加しようとする者に交付する実施要項と一体のものである。

仕様書には、各業務ごとに、目的、概要に加えて基本仕様として実施が求められる事項を記載しており、各業務の具体的な手順など実施方法の詳細については、原則として本件運営業務受託者の創意工夫に委ねられる。このため、本件運営業務受託者には、本仕様書の位置づけおよび記載内容等を十分に理解したうえで運営業務を効率的・効果的に実施できるよう提案することが望まれる。ただし、富士通（株）の図書館システム（iLiswave-J）やNACSIS-CAT/ILLの仕様については変更ができないため、仕様に従った業務の運営が求められる。iLiswave-Jについては、富士通の「iLiswave-J 標準操作マニュアル」に準じて作業を行うものとする。

## 第1章 整理業務

### 1. 整理業務の範囲と作業完了期限

#### <目的>

ローカルシステムへの新規受入資料の所蔵レコード登録、目録作成、装備までの一連の作業を行い、アジア経済研究所図書館（以下、「アジ研図書館」という。）が収集した資料の書誌情報をOPAC、NACSIS-CAT等で広く提供するとともに、資料を利用者に提供可能な状態に装備する。

#### <概要>

アジ研図書館から引き渡された資料の書誌・所蔵レコードをローカルシステム上に登録しデータ入力を完成すると同時に、国立情報学研究所（以下 NII）の目録所在情報サービス（NACSIS-CAT/ILL<sup>（注1）</sup>）の参加館として総合目録データベース（NACSIS-CAT、以下「NC」という）へも書誌・所蔵レコード登録を行う。ただし、一部資料については、ローカルシステム上への登録を行わないため、別途到着状況の記録を作成して受入管理を行う。この上で、資料を利用者に提供できるように請求記号ラベルや盗難防止用磁気テープの貼付等の装備作業を行う。

※注1 NACSIS-CATは、大学共同利用機関法人・システム研究機構国立情報学研究所（以下、「NII」という。）が運営している目録所在情報サービスで、目録データベースと図書館間相互貸借サービスからなる。

＜基本仕様＞

1. 資料の収集方法と資料種別

- (1) アジ研図書館は、表 1-1 に記載された購入・交換・寄贈・生産受入の 4 つの収集方法により国内外の書店、出版社、研究機関、政府関係機関等から資料を収集している。
- (2) アジ研図書館が収集し受入れる資料は、表 1-2 に示すように一般資料と統計資料に大きく二分され、さらに、図書、逐次刊行物（年刊、雑誌、電子ジャーナル）、新聞、特殊資料のいずれかの資料種別に分類される。

2. 完了期限

上記の資料の引き渡し時には、資料種別ならびにローカルシステム上のレコードの状態に合わせて、本章Ⅱ～Ⅳの受入・整理・装備業務を行い、表 1-3 に記載する資料ごとの完了期限内に業務を完了する。

表 1-1 資料の収集方法

|      |   |
|------|---|
| 購入   | 国内書店からの購入。海外の書店、出版社、政府関係機関からの購入。現地調査員・海外調査員による現地での購入。 |
| 交換   | 国内外の関連機関との資料交換。                                       |
| 寄贈   | 個人からの寄贈、機関からの寄贈、科学研究費補助金で購入した資料の寄贈の 3 種類がある。          |
| 生産受入 | 機構が刊行する出版物の受入れ。                                       |

表 1-2 一般資料と統計資料の区分、ならびに、資料種別

| 区分   | 所属部署コード   | 資料種別  |
|------|-----------|---|
| 一般資料 | LIB0：図書館  | 図書  |
|      |           | 逐次刊行物（年刊、雑誌）  |
|      |           | 特殊資料（マイクロフィルム、マイクロフィッシュ、CD-ROM、DVD、ビデオカセット、フロッピーディスク、カセットテープ） |
|      |           | 新聞  |
| 統計資料 | STA0：統計資料 | 図書  |
|      |           | 逐次刊行物（年刊、雑誌）  |
|      |           | 特殊資料（マイクロフィルム、マイクロフィッシュ、CD-ROM、DVD、ビデオカセット、フロッピーディスク、カセットテープ） |

※所属部署コードとは、一般資料と統計資料を登録する際に区別するコードである。

表 1-3 資料種別ごとの作業内容ならびに作業の完了期限

| 資料種別  | 完了期限                  | 作業内容          | 注意事項   |
|-------|-----------------------|---------------|--|
| 図書    | 3週間以内、または5営業日以内       | 受入、目録作成、装備、配架 | 緊急購入希望図書またはアジ研出版物の場合は5営業日以内。   |
|       | 年刊<br>3週間以内、または3営業日以内 | 受入、目録作成、装備、配架 | 受入のみの場合は3営業日以内。  |
| 逐次刊行物 | 3週間以内、または2営業日以内       | 受入、目録作成、装備、配架 | 一般<br>(LIBO)<br>雑誌   |
|       |                       |               | 受入のみの場合は、雑誌記事索引採録の有無により以下の通り作業を行う。<br>(1) 雑誌記事索引を採録する雑誌の場合、3週間以内に配架。<br>(2) 雑誌記事索引を採録しない雑誌の場合、2営業日以内に配架。 |
| 特殊資料  | 3週間以内、または3営業日以内       | 受入、目録作成、装備、配架 | 統計<br>(STAO)<br>雑誌<br>受入のみの場合は、3営業日以内  |
| 新聞    | 当日                    | 受入、装備、配架      | 受入のみの場合は、3営業日以内。   |
| 製本雑誌  | 2週間以内                 | 受入、装備、配架      | 目録作成はアジ研図書館が行う。<br>完了期限は製本完了後からのものとする。   |

※ 営業日に土曜開館日は含まない。

※ 欧米諸語、日本語、中国語以外の言語の資料の作業完了期限については、アジ研図書館と協議のうえ決定する。

## II. 受入業務

### <目的>

アジ研図書館が行う収集業務で納品検収が完了した資料の書誌・所蔵情報を登録し、資料の到着状況を管理する。

### <概要>

受入業務では、アジ研図書館から引き渡された資料について、資料種別にしたがって、ローカルシステムに登録、もしくは、別途受入記録簿を作成し、資料の到着状況を管理する。(表 1-4 を参照。)

### <基本仕様>

#### 1. ローカルシステムに登録する場合

(1) アジ研図書館が収集業務で必要に応じて付与する発注レコードの有無により、本章 III. 6 にしたがって、所蔵レコードを作成し資料の登録を行う。

##### ① 発注レコードが存在する場合

資料引き渡し時に、既存の発注レコードとリンクさせて所蔵レコードを作成し、資料の登録を行う。

逐次刊行物(特殊資料の一部を含む)の場合は、一括所蔵レコード<sup>(注 1)</sup>の作成および更新も同時に行う。

##### ② 発注レコードが存在しない場合

資料引き渡し時に、書誌レコード<sup>(注 2)</sup>と所蔵レコード<sup>(注 3)</sup>を作成し、資料の登録を行う。ただし、アジ研図書館が選書業務で作成した書誌レコードがある場合は、それを活用する。

逐次刊行物(特殊資料の一部を含む)の場合は、一括所蔵レコードの作成および更新も同時に行う。

※注 1 一括所蔵レコードは、巻号次、年月次、請求記号、配置場所、受入継続などのデータで構成される。詳細は表 1-11 を参照のこと。

※注 2 書誌レコードは、目録データベースにおいて、資料を識別同定するために必要な、タイトル、著者、版、出版者、出版地、出版年、ページ数、言語コードなどのデータで構成される。

※注 3 所蔵レコードは、資料 ID、請求記号、配置場所、受入区分、受入日、所蔵状態、公開状態などのデータで構成される。詳細は表 1-7~11 を参照のこと。

(2) 四半期毎に継続受入雑誌の未着・欠号状況を調査し、調査報告書(納入者毎に未着・欠号があった雑誌のタイトルと当該巻号、年月次を記載したリストをローカルシステムにより作成し四半期が終了した翌月の 5 営業日まで(ただし第 4 四半期については当該年度の末日まで)にアジ研図書館に報告すること。



(3) 雑誌、年刊の受入時に、インボイスや見積書、納品書、請求書、受領書等が見つかった場合は、ただちにアジ研図書館に届けること。

## 2. 受入記録簿を作成する場合

ローカルシステムを使用せず、受入記録簿（チェックインカード）を用いて受入れを行う資料は新聞のみである。

- (1) 受入日の蔵書印をすべての受入新聞に押す。
- (2) 刊行頻度と休刊日の情報および巻号（通号）が記載されているものは、巻号等の情報をもとに受入記録簿に、受入、欠号、未着情報を記録する。
- (3) 新聞は受入れ手続きの終了後、当日中に1F 閲覧室に日付順に配架する。
- (4) 新聞の受入れ時に、欠号、未着が見つかった場合、リスト化し、業務月報で報告する。
- (5) まとめて数ヶ月分の新聞を受入れる場合には、アジ研図書館の指示に従う。

表 1-4 資料種別ごとの受入方法

| 資料種別  | 受入方法        | 蔵書印  | 発注レコード有無 | 注意事項  |
|-------|-------------|--|----------|---|
| 図書    | ローカルシステムに登録 | 必要（アジ研図書館が引き渡し前に押印）                          | あり       | 収集方法が購入による場合である。所蔵レコード作成はローカルシステムの図書管理メニューから行う。 |
|       |             | なし   | なし       |   |
| 逐次刊行物 | ローカルシステムに登録 | 必要（アジ研図書館が引き渡し前に押印）                          | あり       | 所蔵レコード作成はローカルシステムの雑誌管理メニューから行う。                 |
|       |             | 図書館(LIB0)不要<br>統計資料(STA0)<br>アジ研図書館が引き渡し前に押印 | あり       |   |
| 特殊資料  | ローカルシステムに登録 | 必要（装備の際に押印）                                  | あり／なし    | 発注レコードの有無は図書および逐次刊行物の基準に準ずる。                    |
| 新聞    | 受入記録簿       | 必要（受入時に押印）                                   |          |   |

\* 蔵書印には、①図書、年刊、雑誌（統計資料）用、②特殊資料用、③新聞検収印の3種類がある。

### III. 目録作成業務

#### <目的>

目録作成業務は、対象資料の書誌・所蔵レコードをローカルシステムに登録して蔵書検索・管理を可能とし利用者サービスに供するとともに、NIIのNC参加館としてNCにも書誌・所蔵レコードに登録することで、全国的な総合目録の形成に貢献することを目的とする。

#### <概要>

ローカルシステムの目録業務メニューおよびNCを利用し、アジア研図書館から受領した資料の書誌・所蔵・一括所蔵レコードの作成と更新を完了する。

入力した最新の図書目録は、地域／国ごとに整理した「新着図書」としてまとめられ、毎月ホームページ上に掲載して利用に供される。また入力された目録は、直ちにOPAC<sup>(注4)</sup>で検索が可能となり、地域／国コードや件名を検索キーにした「新着アラートサービス」<sup>(注5)</sup>にも利用される。

※注4 OPACは、On-line Public Access Catalogの略で、オンラインでの目録データの利用が可能なシステムである。

※注5 「新着アラートサービス」とは、アジア研図書館が所蔵している図書・雑誌および雑誌記事索引を対象として、利用者の関心事項に該当する新着情報の提供をEメールでお知らせするサービス。

#### <基本仕様>

##### 1. 対象資料

###### (1) 数量

12,000点以上の目録作成を目安とする。但し、予算状況により整理対象資料が12,000点に満たない場合は12,000点を下回る場合がある。

###### (2) 主な言語

日本語、英語、中国語、韓国語、インドネシア語、タイ語、ベトナム語、マレー語、ラオス語、アラビア語、ペルシャ語、トルコ語、スペイン語、ポルトガル語、フランス語、ロシア語等。

###### (3) 資料の種類

表1-3において目録作成対象として掲げた資料（新聞を除く）が対象となる。

##### 2. 業務実施体制

###### (1) 作業実施場所

アジア研図書館内、搬出による自社スペースのいずれを選択してもよい。アジア研図書館外で作業を行う場合は、企画書に記載すること。

## (2) 移動中の事故等

搬出・搬入を含む資料の引渡し・納品に伴う事故等により図書館資料を毀損または滅失した場合には、原状回復または同図書館資料の代替品を納入すること。

### 3. 準拠すべき目録規則

書誌・所蔵レコードの作成・修正は下記の資料を用い、NCの規則に準拠して行う。

#### (1) NACSIS-CAT 関連マニュアル<sup>(注6)</sup>

- ①NACSIS 目録システムコーディングマニュアル
- ②目録情報の基準、目録システム利用マニュアル
- ③その他のマニュアル類、ツール類、多言語対応関連資料
  - イ. 中国語資料コーディングマニュアル(案)
  - ロ. 韓国・朝鮮語資料の取扱い
  - ハ. 韓国・朝鮮語資料の取扱(解説)
  - ニ. 韓国語図書の日録作成時における助詞入力の事例
  - ホ. 流用入力時の注意事項(KOMARC)
  - ヘ. アラビア語文字資料に関する取扱いおよび解説
  - ト. コーディングマニュアル(アラビア文字資料に関する抜粋資料)
  - チ. タイ文字資料に関する取扱いおよび解説
  - リ. コーディングマニュアル(タイ文字資料に関する抜粋集)
  - ヌ. デーヴァナーガリー文字資料に関する取扱いおよび解説
  - ル. コーディングマニュアル(デーヴァナーガリー文字資料に関する抜粋集)

※注6 NACSIS-CAT 関連マニュアルについては、

[http://www.nii.ac.jp/CAT-ILL/contents/ncat\\_manu.html](http://www.nii.ac.jp/CAT-ILL/contents/ncat_manu.html) を参照のこと。

#### (2) NACSIS-CAT/ILL Q&A DB 及び NACSIS-CAT/ILL ニュースレター

#### (3) 英米目録規則第2版(AACR2)、日本目録規則(1987年版)

#### (4) 各国目録規則

### 4. 書誌レコードの作成とNCへの登録

(1) 表1-3に記載された資料(新聞を除く)について書誌レコードを作成する。NCの目録レコードの源泉(NC内ファイル(BOOK, SERIAL)書誌、参照MARC<sup>(注7)</sup>)を利用する場合は、現物に基づき必要な修正を施す。

※注7 MARCとは、Machine Readable Catalogの略で、コンピュータ上で検索・閲覧が可能な目録をいう。参照MARCには、国立国会図書館が作成するJAPAN/MARC、アメリカ議会図書館が作成するLC/MARC、図書館流通センターが作成するTRC/MARCなどがある。

(2) 書誌レコードの作成(NC、ローカルシステム)においては、下記の点に留意して行

う。

①目録レコードの源泉に関わらず、レコード内容の確認と修正をする。既存レコードの利用（流用入力）、新規レコードの作成（オリジナル入力）のいずれの場合においても、各レコードにおけるフィールドのデータ内容を確認し、修正必要箇所を発見した場合は、その修正を行う。その際、NACSIS コーディングマニュアルのレコード修正指針に従う。

②現地語の目録作成においては、各言語における正書法に基づいて記述する。

③非ローマ字言語の目録作成においては、NACSIS コーディングマニュアルで定められた翻字法によって翻字する。

④著者標目(AL)フィールドへの入力に関しては、下記に留意して行う。

イ. NII 目録システムコーディングマニュアルで定められた著者標目(AL)の入力に加えて、政府機関および国際機関が出版者である場合は、出版事項(PUB)の他、ALフィールドにも登録する。

ロ. 中国語、コリア語資料の場合、ALフィールドにおける著者名には原綴を入力する。

ハ. その他の言語資料（タイ語、アラビア語等）の場合、ALフィールドには NACSIS コーディングマニュアルで定められた翻字形で入力し、ローカルシステムでは LALフィールドに原綴を入力する。（表1-5を参照のこと。）

⑤非ローマ字言語（タイ語、アラビア語、ペルシャ語）の著者名典拠レコードの登録とリンク形成に関しては、NACSIS コーディングマニュアルで定められた翻字形を標目形とし、原綴表記は可能な限り参照形として SFフィールドに記録する。

(3) NC への書誌レコード登録は下記に従って行う。

①すべての書誌レコードについて登録することを原則とする。

②ただし以下の場合には NC への登録は行わず、ローカル書誌レコードのみ作成する。

イ. 継続的に受入れることが決定していない逐次刊行物（年刊を含む）。

ロ. 出版物の表記上の不備等により NACSIS コーディングマニュアルに従った目録作成が困難な資料。

(4) ローカル書誌レコードの作成においては、下記についても行う。

①アジ研図書館から指示があった場合に、URL 情報を IDENT フィールドに記述する。ただし、IDENT の記述方法は NC とは異なり、ローカルシステムのための運用とするため、NC へはアップしない。

②アジ研図書館が指定したローカルフィールド（LAREA、LSH、LCLS、LFT）（表1-5参照）に、アジ研図書館の指示に従いデータを入力する。また、LMEMO フィールドは削除する。

③ローカルシステムだけに存在する書誌に誤りがある場合は、アジ研図書館の指示に従い修正する。

(5) NCに準拠していない書誌が発見された場合は、ローカル、NCの書誌・所蔵レコードを修正または必要に応じて新規作成する。

①多巻物で固有のタイトルをCW(内容注記)に記載し、1書誌として作成されているものは、各巻について個別の書誌を作成する。

②固有のタイトルを持たない各巻について別々に複数の書誌が作成されている場合は、以下の方法から適切な方法を選択する。

イ. 1書誌に統合しVOL追加をする形に修正する。

ロ. 逐次刊行物として書誌を作成し直す。

(6) 逐次刊行物(雑誌、年刊)の初号受入またはタイトルチェンジがあった場合は、所蔵レコードを作成する前に、書誌レコードの新規作成または修正、及び書誌変遷のリンク形成を行う。

表 1-5 ローカル書誌レコードに存在する固有フィールド

| タグ名   | フィールド      | 内容  |
|-------|------------|---|
| LAREA | 地域コード      | アジ研図書館地域コード*を入力する。  |
| LMEMO | ローカル注記     | 選書レコードを作成する際に情報源等を入力するフィールド。書誌レコードの作成完了時には削除する。                             |
| LSH   | ローカル件名標目   | アジ研図書館件名*および人名・団体名等の固有名詞を入力する。  |
| LAL   | ローカル著者標目   | NCではタイ語、アラビア語、ペルシャ語のAL(著者標目)にローマ字翻字形を記述することになっている。これに加えアジ研図書館ではLALに原綴を記述する。 |
| LCLS  | ローカル分類標目   | 機構が指定したアジ研図書館分類*を入力する。  |
| LFT   | 館内フリーキーワード | 「アジア経済研究所図書館分類・件名表」(以下「分類・件名表」)*に存在しない単語を補足的に入力する際に使用。機構の指定する単語を入力する。       |

\*アジ研図書館の地域コード、件名、分類は「分類・件名表」に収録されている。

## 5. 所蔵レコード作成(所蔵登録)

所蔵登録は表1-10, 1-11を参照し、下記に従って行う。

### (1) NC への登録

- ①すべての所蔵・一括所蔵レコードについて登録することを原則とする。
- ②NC 上に登録済みの年刊と雑誌の一括所蔵レコードの更新は毎日行い、ローカルシステムの一括所蔵レコードと一致させる。
- ③継続的に受入れることが決定していない逐次刊行物（年刊を含む）については、ローカル書誌レコードに対してローカル所蔵レコード、ローカル一括所蔵レコードの作成のみを行い、NC への登録は行わない。
- ④出版物の表記上の不備等により NACSIS コーディングマニュアルに従った目録作成が困難な資料については、ローカル書誌レコードに対してローカル所蔵レコード、ローカル一括所蔵レコードの作成のみを行い、NC への登録は行わない。

### (2) ローカルシステムへの登録

#### ①請求記号

下記のアジ研図書館の分類方法と請求記号付与の原則に留意し、表 1-7～9 の要領で請求記号を付与し、所蔵レコードの請求記号フィールドに入力する。また、付与した請求記号を標題紙裏ページの上角部分に記入する。

#### ②配置場所

一般図書、一般年刊、一般雑誌、統計資料の請求記号の 1 段目と配置場所には相関関係が存在するので、請求記号付与後、対応する配置場所を決定し、所蔵レコードに入力する。

#### ③その他の入力フィールド

表 1-10 にしたがって、所蔵レコード中のフィールドにデータ入力を行う。

### (3) その他注意すべき点

- ①購入した雑誌・年刊については、受入巻号に対応する年度の発注レコードにリンクさせて所蔵登録を行う。
- ②一括所蔵レコードの入力記述法は NACSIS-CAT 全国雑誌所蔵データ更新作業マニュアルの最新版に準拠する。
- ③逐次刊行物（雑誌、年刊）については、所蔵レコード登録の度に一括所蔵レコードを更新すること。その際、過去の受入記録も確認した上で一括所蔵の更新を行う。
- ④逐次刊行物（雑誌、年刊）の受入時に、当該タイトルのタイトルチェンジ、停刊があった場合は、タイトルチェンジリスト、停刊リストを作成し、業務月報でアジ研図書館に報告する。
- ⑤特殊資料は、紙媒体の資料の付録として受入れる場合と、単体で受入れる場合がある。
  - イ. 付録として受入れる場合  
紙媒体資料と同一の発注レコードおよび書誌レコードにリンクさせる形で所蔵登録を行う。
  - ロ. 単体で受入れる場合



該当する発注および書誌レコードにリンクさせる形で所蔵レコードの登録を行う。

- ⑦参考図書については、第2章 III. に示す新旧参考図書の入れ替え作業を行う際に、次の通り既存の参考図書の所蔵レコードを修正する。
  - イ. 配置場所 : 資料の本来の配置場所を入力。(表1-6、表1-10)
  - ロ. 資料取扱区分 : 資料の本来の資料取扱い区分を入力。(表1-10)
  - ハ. 禁帯出区分 : 1:帯不可 → 0:帯出可 に変更。
- ⑧製本雑誌については、第2章 VIII. に従って所蔵レコードの登録を行うこと。

## 6. レコード調整

- (1) NC に登録されている書誌・所蔵レコードの修正等の際に、他機関とのレコード調整あるいはNIIへの報告の必要が生じた場合は、「目録システムコーディングマニュアル」に従い、レコード調整あるいは報告を行う。
- (2) 雑誌については、修正の根拠となる情報源を添付しNIIに修正内容を報告する。
- (3) 以下の点についても対応する。
  - ①過去にアジ研図書館が作成した目録についてのレコード調整にも対応する。
  - ②レコード調整の必要が生じた場合には初動処理については一週間以内に対応し、最長1ヶ月以内に業務を完了する。
  - ③他機関からの代理調査も可能な限り対応する。
  - ④第4章 II. 1に基づき、レコード調整業務の結果を報告。
- (4) レコード調整の結果をローカルシステムに反映させる。

表 1-6 資料種別ごとに定められた請求記号および配置場所

| 所蔵部署        | 資料種別  | 言語  | 請求記号フィールド | 配置場所  |  |  |
|-------------|-------|---|-----------|---|--|--|
| 図書館<br>LIB0 | 図書・年刊 | 和書、洋書（英語、スペイン語、フランス語、ポルトガル語、ドイツ語、オランダ語およびロシア語等のスラブ諸語） | 1 段目      | 地域コード（「分類・件名表」参照）   | 00/2AA（2F アジア）   |  |
|             |       |   | 2 段目      | アジ研図書館分類（原則として小数点以下2桁以内）<br>*ローカル分類標目（LCLS）を元に、「「分類・件名表」」に従い、付与する。以下同様。                                   | 00/2AE（2F 東アジア）<br>00/2AH（2F 東南アジア）<br>00/2AS（2F 南アジア）<br>00/2AZ（2F 中央アジア）                       |  |
|             |       |   | 3 段目      | アルファベット（タイトルの先頭）1文字+自動付与番号（1～）<br>*アジ研、アジ研以外の機構出版物はアルファベット2文字採り、それぞれAj, Ni とする。<br>*伝記は被伝者からアルファベット2文字採る。 | 00/2C（2F 途上国）<br>00/2D（2F 先進国）<br>00/2EA（2F ヨーロッパ）<br>00/2EE（2F ロシア・東欧）<br>00/2F（2F アフリカ）        |  |
|             |       |   | 4 段目      | 年次、巻次（年刊、多巻物の場合）  | 00/2G（2F 世界・理論書）<br>00/2L（2F ラテンアメリカ）<br>00/2M（2F 中東・北アフリカ）<br>00/2NN（2F 北米）<br>00/200（2F オセアニア） |  |
|             |       | 中国語、韓国・朝鮮語、アジア・アフリカ諸語                                 | 1 段目      | 言語コード（表1-7参照）   |  | 00/4-AFV（4F-1/AA 諸語）<br>00/2CH（4F-1/中国語）<br>00/4-K0（4F-1/ロシア語） |
|             |       |   | 2 段目      | アジ研図書館分類（原則として小数点以下2桁以内）  |  |  |
|             |       |   | 3 段目      | アルファベット（タイトルの先頭）1文字+自動付与番号（1～）<br>*アジ研、アジ研以外の機構出版物はアルファベット2文字採り、それぞれAj, Ni とする。<br>*伝記は被伝者からアルファベット2文字採る。 |  |  |
|             |       |   | 4 段目      | 年次、巻次（年刊、多巻物の場合）  |  |  |

| 所蔵部署         | 資料種別     | 言語 | 請求記号フィールド  | 配置場所  |
|--------------|----------|----|--|---|
| 図書館<br>LIBO  | 雑誌       | —  | 1 段目 P + 言語コード (但し欧米諸語の場合は言語コードを付与しない)             | 00/4-JB (4F-1/製本雑誌)<br>未製本雑誌  |
|              |          |    | 2 段目 分類番号 (原則として小数点以下2桁以内)                         |   |
|              |          |    | 3 段目 アルファベット(タイトルの先頭) 1文字 + 自動付与番号                 |   |
|              |          |    | 4 段目 年次、巻次など、必要に応じて、                               |   |
| 統計資料<br>STAO | 図書・年刊・雑誌 | —  | 1 段目 統計コード (「分類・件名表」参照)                            | 00/3SUN (3F/統・国際機関)   |
|              |          |    | 2 段目 統計分類(「分類・件名表」参照) + 刊行頻度記号 (表 1-9 参照) + 自動付与番号 | 00/3SAE (3F/統・東アジア)<br>00/3SAH (3F/統・東南アジア)<br>00/3SAS (3F/統・南アジア)<br>00/3SAZ (3F/統・中央アジア)  |
|              |          |    | 3 段目 年次、巻次など、必要に応じて                                | 00/3SM (3F/統・中東・北アフリカ)<br>00/3SF (3F/統・アフリカ)<br>00/3SL (3F/統・ラテンアメリカ)<br>00/3S00 (3F/統・オセアニア)<br>00/4SEE (4F-2/統・東欧)<br>00/4SD (4F-2/統・先進国)<br>00/4SAEJ (4F-2/統・日本) |

※ 特殊資料については、表 1-10 を参照のこと。

表 1-7 アジア・アフリカ諸語の一般図書・年刊の請求記号の一段目に使用する言語コード一覧

| 言語記号 | 言語           | 言語記号 | 言語       |
|------|--------------|------|----------|
| Ar   | アラビア語        | Mar  | マラティ語    |
| As   | アッサム語        | Mla  | マラガシ語    |
| Be   | ベンガリ語        | Mlm  | マラヤラム語   |
| Br   | ビルマ語         | Mo   | モンゴル語    |
| Ch   | 中国語          | Pa   | パンジャブ語   |
| Cm   | クメール（カンボジア）語 | Pe   | ペルシャ語    |
| Dr   | ドラビダ語        | Sk   | サンスクリット語 |
| Fu   | フラニ語         | Sn   | シンハラ語    |
| Gu   | グジャラティ語      | Su   | スンダ語     |
| Heb  | ヘブライ語        | Sw   | スワヒリ語    |
| Hi   | ヒンディー語       | Tb   | チベット語    |
| In   | インドネシア語      | Tg   | タガログ語    |
| Ja   | 日本語（旧配架）     | Th   | タイ語      |
| Jav  | ジャワ語         | Tk   | トルコ語     |
| Ko   | 韓国語          | Ur   | ウルドゥー語   |
| Lo   | ラオス語         | Vi   | ベトナム語    |
| Ma   | マレー語         |      |          |

表 1-8 統計資料の刊行頻度記号

| 旧記号 | 新記号 | 種別・刊行頻度 |
|-----|-----|---------|
| I   | Ir  | 図書      |
| A   | An  | 年刊      |
| M   | Mo  | 月刊      |
| Q   | Qu  | 季刊      |
| S   | Sa  | 年2回刊    |
| BM  | Bm  | 隔月刊     |
| W   | We  | 週刊      |
| -   | Z   | 刊行頻度不安定 |

表 1-9 特殊資料の請求記号

| 資料種別   | 請求記号フィールド |   | 配置場所               |
|--------|-----------|---|--------------------|
| マイクロ資料 | 1 段目      | なし  | 00/1AV (1F/AV 閲覧室) |
|        | 2 段目      | Micro                                     |                    |
|        | 3 段目      | (マイクロフィルム) MD+自動採番<br>(マイクロフィッシュ) FB+自動採番 |                    |
|        | 4 段目      | 年次、巻次など、必要に応じて                            |                    |
| CD-ROM | 1 段目      | なし  |                    |
|        | 2 段目      | Cdrom                                     |                    |
|        | 3 段目      | C+自動採番                                    |                    |
|        | 4 段目      | 年次、巻次など、必要に応じて                            |                    |
| DVD    | 1 段目      | なし  |                    |
|        | 2 段目      | DVD                                       |                    |
|        | 3 段目      | D+自動採番                                    |                    |
|        | 4 段目      | 年次、巻次など、必要に応じて                            |                    |
| ビデオ    | 1 段目      | なし  |                    |
|        | 2 段目      | Video                                     |                    |
|        | 3 段目      | (ビデオカセット) C+自動採番                          |                    |
|        | 4 段目      | 年次、巻次など、必要に応じて                            |                    |

※ 特殊資料の請求記号の付与方法は所蔵部署（一般資料 LIB0、統計資料 STA0）によらず一律である。

表 1-10 所蔵レコードの入力フィールドおよび入力値

※ NC 所蔵レコードに登録を行う項目。( ) 内は NC 所蔵レコードのフィールドを表す。

| 入力条件        | 図書  |                                   | 逐次刊行物                   |          | 特殊資料                         | 参考図書                         |
|-------------|---|-----------------------------------|-------------------------|----------|------------------------------|------------------------------|
|             | 購入・奇贈・交換、等  | 初号                                | 第2巻(号)以降                |          |                              |                              |
| 所蔵区分        | 和・図書(日本語・中国語、韓国語)、もしくは、洋・図書(上記以外)                 | 和・雑誌(日本語・中国語、韓国語)、もしくは、洋・雑誌(上記以外) | システム自動入力                |          | 該当フィールドの入力基準は図書および逐次刊行物に準ずる。 | 該当フィールドの入力基準は図書および逐次刊行物に準ずる。 |
| 所蔵部署※(LOC)  | LIB0: 図書館 STA0: 統計資料<br>(図: アジ研図、統: アジ研統、週: アジ研週) | LIB0: 図書館<br>STA0: 統計資料           | LIB0: 図書館<br>STA0: 統計資料 |          | 該当フィールドの入力基準は図書および逐次刊行物に準ずる。 | 該当フィールドの入力基準は図書および逐次刊行物に準ずる。 |
| 資料ID※(登録番号) | バーコード番号   | バーコード番号                           | バーコード番号                 |          | バーコード番号                      | バーコード番号                      |
| 配置場所        | 表1-6表1-9に従って入力                                    |                                   |                         |          |                              |                              |
| 請求記号※(請求記号) | 表1-7~表1-9に従って入力                                   |                                   |                         |          |                              |                              |
| 管理区分        | 1: 図書   | 雑誌→<br>年刊→                        | 2: 雑誌<br>3: 年刊          | システム自動入力 | 該当フィールドの入力基準は図書および逐次刊行物に準ずる。 | 該当フィールドの入力基準は図書および逐次刊行物に準ずる。 |

|      |  |  |                                  |  |                              |
|------|--|--|----------------------------------|--|------------------------------|
| 資料形態 | 10：図書  | 雑誌→ 20：雑誌<br>年刊→ 21：年刊   | 雑誌→ 20：雑誌<br>年刊→ 21：年刊           | 41：DVD<br>42：CD-ROM<br>43：Video<br>51：マイクロフィルム<br>52：マイクロフィッシュ   | 該当フィールドの入力基準は図書および逐次刊行物に準ずる。 |
| 取扱区分 | 01：一般資料  | 01：一般資料  | 雑誌→ 08：未製本雑誌<br>年刊→ 04：年刊        | 06：マルチメディア   | 該当フィールドの入力基準は図書および逐次刊行物に準ずる。 |
| 受入区分 | 10：購入<br>20：寄贈<br>30：交換<br>40：製本<br>41：INTERNET<br>50：調査費<br>60：移管<br>70：遡及<br>80：JETRO 刊行物<br>81：アジ研出版物 | 10：購入<br>20：寄贈<br>30：交換<br>40：製本<br>41：INTERNET<br>50：調査費<br>60：移管<br>70：遡及<br>80：JETRO 刊行物<br>81：アジ研出版物 | システム自動入力（※1）<br><br>システム自動入力（※1） | 10：購入<br>20：寄贈<br>30：交換<br>40：製本<br>41：INTERNET<br>50：調査費<br>60：移管<br>70：遡及<br>80：JETRO 刊行物<br>81：アジ研出版物 | 該当フィールドの入力基準は図書および逐次刊行物に準ずる。 |

|                   |  |  |                               |                               |                                     |
|-------------------|--|--|-------------------------------|-------------------------------|-------------------------------------|
|                   | <p>[入力必須]</p> <p>受入及び目録作成の対象となる言語。主となる言語</p> <p>1つをコード表から入力。例えば、インドネシア語資料として受入・目録作成を行った場合はインドネシア語をコード表から入力。</p> <p>(例) ind</p> <p>* 書誌レコードの本文言語(txtl)の入力規則とは異なる。</p> <p>x engara</p> | <p>[入力必須]</p> <p>受入及び目録作成の対象となる言語。主となる言語</p> <p>1つをコード表から入力。例えば、インドネシア語資料として受入・目録作成を行った場合はインドネシア語をコード表から入力。</p> <p>(例) ind</p> <p>* 書誌レコードの本文言語(txtl)の入力規則とは異なる。</p> <p>x engara</p> |                               |                               |                                     |
| <p><b>巻号次</b></p> | <p>他巻物の場合など、必要に応じて入力</p>   | <p>他巻物の場合など、必要に応じて入力</p>   | <p>受入資料に記載されている書誌情報をもとに入力</p> | <p>受入資料に記載されている書誌情報をもとに入力</p> | <p>該当フィールドの入力基準は図書および逐次刊行物に準ずる。</p> |
| <p><b>年月次</b></p> | <p>入力不要</p>  | <p>入力不要</p>  | <p>受入資料に記載されている書誌情報をもとに入力</p> | <p>受入資料に記載されている書誌情報をもとに入力</p> | <p>該当フィールドの入力基準は図書および逐次刊行物に準ずる。</p> |



| 受入日      | 蔵書印の日付を入力 | 蔵書印の日付を入力         | 雑誌→ 受入作業日(システム自動入力)<br>年刊→ 蔵書印の日付を入力      | 雑誌→ 受入作業日(システム自動入力)<br>年刊→ 蔵書印の日付を入力 | 蔵書印の日付を入力 | 雑誌→ 受入作業日(システム自動入力)<br>年刊→ 蔵書印の日付を入力 | 蔵書印の日付を入力                    |
|----------|-----------|-------------------|---|--------------------------------------|-----------|--------------------------------------|------------------------------|
| 20：整理済配架 |           |                   |   |                                      |           |                                      |                              |
| 所蔵状態     |           |                   |   |                                      |           |                                      |                              |
| 検収日      | 蔵書印の日付を入力 | 蔵書印の日付を入力         | 雑誌→ 受入作業日(システム自動入力)<br>年刊→ 蔵書印の日付を入力      | 雑誌→ 受入作業日(システム自動入力)<br>年刊→ 蔵書印の日付を入力 | 蔵書印の日付を入力 | 雑誌→ 受入作業日(システム自動入力)<br>年刊→ 蔵書印の日付を入力 | 蔵書印の日付を入力                    |
| 納入者コード   | システム自動入力  | アジ研図書館が指定したコードを入力 | アジ研図書館が指定したコードを入力(発注レコード作成済みの場合はシステム自動入力) |                                      |           | システム自動入力                             | 該当フィールドの入力基準は図書および逐次刊行物に準ずる。 |
| 原価格      | システム自動入力  | 入力不要              | システム自動入力                                  |                                      |           | システム自動入力                             | 該当フィールドの入力基準は図書および逐次刊行物に準ずる。 |
| 通貨       | システム自動入力  | 入力不要              | システム自動入力                                  |                                      |           | システム自動入力                             | 該当フィールドの入力基準は図書および逐次刊行物に準ずる。 |
| 禁帯出      | 入力不要      | 入力不要              | 入力不要                                      | 入力不要                                 | 入力不要      | 入力不要                                 | 1：帯不可<br>(館外持ち出し不可)          |

|      |    |  |  |  |  |    |
|------|----|--|--|--|--|----|
|      |    |  |  |  |  | 可) |
| 公開状態 | 公開 |  |  |  |  |    |

表 1-1-1 一括所蔵レコードの入力フィールドおよび入力値

※NC 所蔵レコードに登録を行う項目。( ) 内はNC 所蔵レコードのフィールドを表す。

| 資料種別            | 一般資料・統計資料                              |                        |
|-----------------|--|------------------------|
|                 | 逐次刊行物                                  | 特殊資料                   |
| 巻号次※<br>(HLV)   | 受入資料に記載されている書誌情報をもとに入力                 | 受入資料に記載されている書誌情報をもとに入力 |
| 年月次※<br>(HLVR)  | 受入資料に記載されている書誌情報をもとに入力                 | 受入資料に記載されている書誌情報をもとに入力 |
| 受入継続※<br>(CONT) | 受入継続 → +                               | 入力基準は逐次刊行物に準ずる         |
| 所蔵部署※<br>(LOC)  | LIB0 : 図書館<br>STA0 : 統計資料              | 入力基準は逐次刊行物に準ずる         |
| 和洋区分            | 日本語・中国語、韓国語 → w : 和<br>上記以外の言語 → y : 洋 | 入力基準は逐次刊行物に準ずる         |
| 請求記号※<br>(GLN)  | 表 1-7~表 1-9 に従って入力                     |                        |
| 受入区分            | 10 : 購入<br>20 : 寄贈                     | 入力基準は逐次刊行物に準ずる         |

|                   |   |                                     |
|-------------------|---|-------------------------------------|
|                   | <p>30 : 交換</p> <p>40 : 製本</p> <p>41 : INTERNET</p> <p>50 : 調査費</p> <p>60 : 移管</p> <p>70 : 遡及</p> <p>80 : JETRO 刊行物</p> <p>81 : アジ研出版物</p> |                                     |
| NC 所蔵 ID※<br>(ID) | NC 所蔵登録時に付与される ID を入力 (新規所蔵レコード作成時)   | NC 所蔵登録時に付与される ID を入力 (新規所蔵レコード作成時) |
| 公開状態              |   | 公開                                  |
| 配置場所              |   | 表 1-6、~表 1-9 に従って入力                 |
| 配置場所 2            |   | 参考図書扱いの場合のみ → 1REF (IF/参考図書)        |
| 取扱指定              |   | 参考図書扱いの場合のみ → 参考図書                  |
| 本文言語              |   |                                     |

## IV. 装備業務

### <目的>

整理済み図書館資料を配架する前に、各図書館資料を利用者が利用可能な状態に準備することを目的とする。

### <概要>

図書館資料の種類に応じて盗難防止用磁気テープの貼付、請求記号ラベルの作製と貼付を行うとともに、必要に応じて、カバーや帯、正誤表、付属資料の処理を行う。

### <基本仕様>

#### 1. 盗難防止用磁気テープ

- (1) 各資料に応じた磁気テープを貼付する(表1-12を参照のこと)。貼付する際には、剥がれにくく目立たないように工夫する。また資料を破損しないよう以下の点に留意する。
  - ①雑誌・ペーパーバック図書については、ページ間の綴じ部分(のど)に近い深いところに埋め込むように装着する。無理にページを広げることや、ページをまたがって図表・写真等があるところにテープを装着することは避ける。
  - ②CD-ROM、DVDには直接装着せず、ケースや標題紙(2つ折りで内側が白紙)等に装着する。
  - ③CD-ROMおよびDVDについては、ディスク嵌め込み板がケースから外れる場合は外し、外した部分のケース内側にAV用テープを貼付した後、ディスク嵌め込み板を元に戻す。
- (2) 使用する磁気テープと資料の種類対応は表1-12の通りである。
- (3) 新聞、図、マイクロフィルム、ビデオテープには盗難防止用磁気テープは装着しない。
- (4) 磁気テープ装着済みの目印として地の背側にサインペンで小さな黒点を入れる。ただし特殊資料は除く。

表 1-12 資料の種類と磁気テープ

| 資料の種類                      | 磁気テープの種類  |
|----------------------------|---|
| ハードカバーで背の内側に隙間がある図書および製本雑誌 | 片面タイプ 160mm   |
| 雑誌・ペーパーバック図書               | 両面タイプ 160mm、ただし小型ペーパーバック図書(文庫、新書等)は両面タイプ 120mm。                     |
| CD-ROM、DVD                 | AV用テープ(片面タイプ)をケースに装着。ただし、表題紙が付いている場合は、両面タイプ 120mm を標題紙内側の白紙部分に貼付する。 |

## 2. 請求記号ラベル貼付前の図書の処理

### (1) 箱・カバー・帯の処理

- ①箱は廃棄する。
- ②カバー、帯は、資料の内容紹介や著者紹介、または当該資料に関する情報や貴重な写真等、当該資料の参考になる部分を切り取り、表紙・裏表紙の内側に貼付する。

### (2) 正誤表

- ①表紙の内側に貼付する。
- ②冊子体になっているものは糊で貼り付ける。(現行では、糊付けをする箇所を捨て紙に挟み、3mm程度糊をつけてのどの奥に貼付している)。
- ③図書からはみ出す大きさの場合は、調整する。(現行では、折りたたむ、四囲の白紙部分を切って小さくする、縮小コピーで小さくする等の調整後、貼付している)。

### (3) 付属資料

- ①一枚物(地図、図表等)の場合は、端の方で押印可能な場所(できれば裏面)に蔵書印を押し請求記号を鉛筆で書き込み、本体から分離しないよう、ポケット等に収納する。(現行では、ポケットが無い場合は中性紙封筒を用いてポケットを作り、裏表紙の内側に糊付けしている)。
- ②冊子体(別冊、月報等)の場合は、タイトルページ裏、これが不可能な場合は、タイトルページ、表紙、表紙内側、裏表紙のうち押印可能な場所に蔵書印を押し、請求記号を鉛筆で記入する。(ここに言う“別冊”とは、図書に添付・挿入されている冊子を言い、独立した出版物理単位として登録される別冊ではない)。
- ③付属資料である冊子体のサイズが本体資料より大きい場合は、別途請求記号ラベルを貼付する。

## 3. 請求記号ラベルの作製と貼付

### (1) ラベルの種類と貼付資料

表 1-13 ラベルの種類と貼付資料

| 資料の種類                              | ラベルの種類              |
|------------------------------------|---------------------|
| 一般資料 LIBO<br>(CD-ROM、DVD、ビデオ等を含む)  | 図書用ラベル(緑)           |
| 統計資料 STAO<br>(図書・雑誌、CD-ROM、DVDを含む) | 統計用ラベル(緑・「統計」の文字入り) |
| 製本雑誌                               | 雑誌用ラベル(赤)           |
| 地図                                 | 請求記号ラベルを貼付しない       |
| 新聞                                 | 不要(請求記号がないため)       |

### (2) 請求記号ラベル貼付

背に貼る場合は、地より 15mm 程度の位置に貼付する。資料が薄く背にラベルが貼れない場合は、表紙の背側から 15mm 程度、地から 15mm 程度の位置に角を合わせて貼付する。

(3) ラベルはローカルシステムを用いて作製している。

(4) 貼付したラベルにビニール糊で上げけする、表紙の素材によりラベルが接着しにくい場合は、ラベルの上からアイロンで温圧を加えてから糊がけする等、貼り付けたラベルが剥がれないように工夫する。

#### 4. 特殊な処理

(1) CD-ROM、DVD

①DVD や CD-ROM は、ケースに請求記号ラベルを貼付するほか、DVD や CD-ROM の盤面の空白部分に油性ペンで請求記号を書き込む。

②蔵書印の代わりに盤面の空白部分に指定のアジア経済研究所図書館印を押印する。

③CD-ROM、DVD については、閲覧用 PC で動作確認を行い、必要に応じてインストール等を行い、閲覧利用に供せる状態に設定しておく。設定状況に応じた所定のシールを CD-ROM または DVD ケースに貼付する。

(2) 付属資料として図書に同梱された CD-ROM、DVD

①プラスチックケースに収納し、特殊資料として独立した請求記号を付与する。

②特殊資料の請求記号ラベルは 2 枚作成し、1 枚は特殊資料本体に、もう 1 枚は本体図書の裏表紙内側等に貼付する。

③図書の請求記号ラベルの上部に CD-ROM、DVD 等と記したインデックスシールを貼付する。DVD や CD-ROM の場合は盤面の空白部分にも油性ペンで請求記号を書き込む。

(3) 配架前の図書でページが少なく薄いもの、非常に小型のもの、劣化・破損しているもの等があれば、第 2 章 IX. にしたがって補修・補強をおこなう。

(4) 受入れ時点で既に劣化・破損が著しい場合、盗難防止用磁気テープの装着や請求記号ラベルの貼付についてアジ研図書館の指示にしたがう。

#### V. 雑誌記事索引作成業務

<目的>

雑誌記事索引は、継続受入中の雑誌および年刊類に掲載された論文や記事に関する索引を、ローカルシステムの中に作成しデータベース化することにより、図書館利用者が開発途上国に関して書かれた論文や記事に迅速かつ確実にアクセスし、閲覧や複写の用に提供するために作成される。入力した最新の雑誌記事索引は、地域／国ごとに整理した「新着雑誌記事索引」としてまとめられ、毎月ホームページ上に掲載して利用に供される。また入力された雑誌記事索引は、直ちに OPAC で検索が可能となり、地域／国コードや件名を検

索キーにした「新着アラートサービス<sup>(注8)</sup>」にも利用される。

<概要>

現在、約 30 万件の雑誌記事索引が検索可能であり、平成 22 年度の採録件数は 1 万 2680 件である。言語別にみると、件数の多い順に、英語、中国語、日本語、韓国語、スペイン語、その他諸語、となっている。

雑誌記事索引の対象となる受入登録済みの雑誌・年刊類に対して、採録対象となる記事を選別し、記事名、著者名、雑誌名、巻号、地域／国コード、件名等を入力し、索引を完成する。

<基本仕様>

1. 採録対象雑誌・年刊類

アジ研図書館が受入れている雑誌および大学や研究機関が発行する年刊類のうち、雑誌記事索引採録対象誌に選定した雑誌、年刊類全 758 タイトル（表 1-14 参照）である。採録対象となる各雑誌、年刊類に掲載される記事の主要な言語は、英語 342 誌、日本語 210 誌、中国語 83 誌、スペイン語 57 誌、韓国語 27 誌、ポルトガル語 12 誌、フランス語 10 誌、アラビア語 9 誌、インドネシア語 6 誌、マレー語 2 誌となっている。ただし、採録対象誌の見直しや停・廃刊等の理由により、タイトル数の変動が起る場合がある。

表 1-14 雑誌記事索引採録対象誌—言語別・刊行頻度別内訳

平成 23 年 4 月現在

| 言語<br>刊行頻度 | 英語  | 日本語 | 中国語 | スペイン語 | 韓国語 | ポルトガル語 | フランス語 | アラビア語 | インドネシア語 | マレー語 | 合計  |
|------------|-----|-----|-----|-------|-----|--------|-------|-------|---------|------|-----|
| 週刊         | 1   | 0   | 4   | 0     | 0   | 0      | 0     | 0     | 0       | 0    | 5   |
| 月刊         | 10  | 34  | 31  | 1     | 6   | 0      | 1     | 1     | 1       | 0    | 85  |
| 隔月刊        | 32  | 15  | 24  | 1     | 0   | 0      | 0     | 0     | 1       | 0    | 73  |
| 季刊         | 147 | 39  | 13  | 12    | 9   | 7      | 5     | 5     | 2       | 0    | 239 |
| 年 3 回刊     | 42  | 13  | 0   | 11    | 0   | 2      | 0     | 2     | 0       | 0    | 70  |
| 年 2 回刊     | 72  | 28  | 4   | 26    | 12  | 3      | 4     | 1     | 2       | 1    | 153 |
| 年刊         | 23  | 76  | 1   | 4     | 0   | 0      | 0     | 0     | 0       | 1    | 105 |
| その他        | 15  | 5   | 6   | 2     | 0   | 0      | 0     | 0     | 0       | 0    | 28  |
| 合計         | 342 | 210 | 83  | 57    | 27  | 12     | 10    | 9     | 6       | 2    | 758 |

## 2. 記事の採録

下記の基準に従い、採録対象雑誌・年刊類から記事を採録すること。

### (1) 採録件数

年間 12,000 件以上を目安とする。

### (2) 記事の分量

4 ページ以上の分量を持つ記事であること。ただし、アジア経済研究所の出版物に掲載された記事はページ数に関わらず全て採録する。

### (3) 記事の言語

欧米語（英語、スペイン語、ポルトガル語、フランス語）、日本語、中国語、韓国語、アラビア語、インドネシア語、マレー語の 10 種の言語で書かれた記事を採録する。

### (4) 採録対象とする時代と国および主題

原則として 20 世紀以降の開発途上国・地域の、経済、政治、社会、産業、教育、研究事情、地理、歴史、文化等の社会科学分野、また、時事解説に関連したものであること。

### (5) その他の留意事項

- ① 経済学、政治学、国際関係論等の理論のみを扱った記事は、基本的には採録しない。ただし、その内容が開発途上国に触れている場合には採録する。
- ② 個々の記事は 4 ページに満たないが、特集全体で 4 ページ以上になる場合は特集名で採録し、個々の記事は採録しない。
- ③ 開発途上地域・国に特化しない記事は採録しない。

## 3. 記事の入力

### (1) 入力項目

表 1-15 の項目を入力規則に従い、入力すること。

表 1-15 雑誌記事索引入力項目

| タグ名   | フィールド名            |
|-------|-------------------|
| TXTL  | 本文使用言語            |
| TR    | 記事名＋特集名[ある場合のみ]   |
| AL    | 著者名               |
| RBL   | 雑誌名               |
| VLNO  | 巻号                |
| PYEAR | 刊行年               |
| MONTH | 刊行月               |
| PAGE  | ページ付け             |
| LAREA | 地域／国コード           |
| SH    | 件名（地域／国件名および主題件名） |

### (2) 入力規則



①個々の項目への入力は、欧米語、日本語、中国語、韓国語、アラビア語の各言語別入力規則に従い、正確な雑誌記事索引を作成すること。

②地域・国コード（LAREA）の付与

地域・国コードは、アジ研図書館独自のコードである。入力にあたっては「分類・件名表」が表す階層構造及び下記の規則に従って、記事が取り扱う地域・国コードを入力すること。

イ. 採録記事が対象とする地域または国に対応する地域・国コードを分類・件名表から付与する。地域・国コードは、1件は必ず付与し、上限は1記事あたり10件程度までとする。

ロ. 「世界、その他」を表す地域・国コード' G' は使用しない。

③件名の付与

件名には、地域・国コードに対応した「地域・国件名」と「主題件名」の二つがある。入力にあたっては「分類・件名表」が表す階層構造及び下記の規則に従って、記事の内容に応じた「地域・国件名」と「主題件名」を入力すること。

イ. 地域・国件名

a) 地域・国コードに相当する地域・国件名はすべて入力する。

b) 分離・独立、統一・併合等によって新国家が誕生し、該当する国件名が「分類・件名表」に存在しない場合は、アジ研図書館に相談すること。

ロ. 主題件名

a) 主題件名は、1件は必ず付与し、上限は5件程度とする。

b) タイトルに表れない場合でも、内容から判断して必要なものは入力する。

c) WTO、FTA、Kurds、Taliban等、記事名にない固有名詞で分類・件名表にもないが、それらがないと検索に顕著な支障が出てくる場合に限り、件名項目として入力する。

(3) 記事採録後のチェックマーク付与

採録した記事については、採録済みを示すためその号の目次の採録記事名に鉛筆でチェックマーク“✓”を付けること。

#### 4. 配架

雑誌記事索引採録対象の雑誌・年刊類は、アジ研図書館から資料を受領してから3週間以内に、雑誌記事を採録し、配架すること。ただし欧米諸語、日本語、中国語以外の言語の作業完了期限については、アジ研図書館と協議のうえ決定する。

## 第2章 閲覧・利用者サービス業務

### I. 閲覧・利用者サービス業務の原則

アジア経済研究所図書館の運営に関する内規（平成15年10月1日独立行政法人日本貿易振興機構内規第86号）に基づき閲覧・利用者サービス業務を実施する。

### II. 閲覧環境整備業務

#### <目的>

利用者が資料の閲覧および各種サービスを利用しやすいよう、また図書館で働くスタッフが業務を円滑かつ効率的に遂行できるよう、閲覧に係る環境を整備する。

#### <概要>

開館準備・閉館作業、設備機器の点検と消耗品の補充が含まれる。

#### <基本仕様>

##### 1. 開館準備・閉館作業

- (1) 図書館の開館時間5分前までに表2-1に示された作業を行い、開館時間から図書館が利用できるようにする。
- (2) 閉館時には館内放送により閉館の案内をし、全ての利用者の退館を確認し、表2-1に示された作業を実施する。

表 2-1 開館準備・閉館作業

| 項目   | 開館時  | 閉館時              |
|--|------|------------------|
| 開架部分の照明  | ○点灯  | ○消灯<br>(1階一部は残す) |
| パソコン、プリンターの電源                                  | ○オン  | ○オフ              |
| 集密書架（開架部分のみ）の電源                                | ○オン  | ○オフ              |
| ブックディテクションシステムの電源                              | ○入れる | ○切る              |
| 閉架書庫の鍵のカウンターでの保管                               | ○    | ○                |
| マイクロ・AV保存庫、地図庫、地図システム室の施錠                      | ○    | —                |
| メール室より日本の新聞を運び、配架                              | ○    | —                |
| 返却ボックス（研究棟1階）の資料の回収                            | ○    | —                |
| スタッフコピー機の電源、用紙のセット                             | ○    | ○                |
| セルフコピー機（開館時は前日の枚数を記録、週末はコインキットの電源オフ）の電源、用紙のセット | ○    | ○                |

|                               |     |         |
|-------------------------------|-----|---------|
| 小型金庫から手提げ金庫の出納                | ○   | ○       |
| レジスターの現金の出納・確認                | ○   | ○       |
| 案内板の出し入れ                      | ○   | ○       |
| ハンディ磁気付加器の充電                  | —   | ○       |
| 消磁器                           | ○   | ○       |
| 館内用PHS                        | ○準備 | ○充電     |
| 返却期限スリップの準備                   | ○   | —       |
| 入館票、入館バッジの準備                  | ○   | —       |
| メールの確認                        | ○   | —       |
| 差替え式カレンダーの日付変更                | —   | ○翌開館日準備 |
| 入館者数の確認                       | —   | ○       |
| 入館バッジの確認                      | —   | ○       |
| ハンディターミナルで収集したデータをPCへ<br>流し込む | —   | ○       |
| 使用した電源の確認<br>(パウチ、電気ストーブ、扇風機) | —   | ○       |
| コインロッカーの確認                    | —   | ○       |

## 2. 設備機器の点検

### (1) 閲覧施設の鍵の管理

- ① アジ研図書館が委託する鍵を管理する。
- ② 本件運營業務受託者の責めに帰する事由により鍵を紛失した場合は、直ちにアジ研図書館に報告する。鍵の紛失がセキュリティに関わる場合は、本件運營業務受託者の費用で鍵を本体ごと取り替える。

### (2) 閲覧室内備品の点検・管理

閲覧室内の機器・備品に損傷がないかどうかを点検、確認すること。破損等が発見された場合はアジ研図書館に報告する。

### (3) 設備・機器の点検

- ① 図書館内の機器・備品が常に利用できる状態にあることを確認する。
- ② 設備・機器にエラーまたは故障が発生し、回復が難しい場合は、アジ研図書館に連絡する。ただし、コピー機について回復が難しい場合は、直ちに修理の手配を行い、その結果をアジ研図書館に報告するとともに、コピー機の保守業者から徴収した修理に係る作業完了報告書を提出する。
- ③ 利用者が閉じたPC画面の復帰を行う。PCについては、開館時間中も定期的に巡回し画面の確認を行うこと。

### (4) 各階閲覧席、リフレッシュ・コーナーの整理整頓をし、利用しやすい環境に整える。

#### (5) その他

日常の清掃業務は別途清掃業者に委託しているが、簡単に除去できるような目立った汚れやごみの放置等がある場合、除去を行い、清掃業者に依頼したほうがよいと判断される汚れについてはアジ研図書館へその旨報告し、清潔な状態を保つこと。

### III. 来館利用者対応業務

#### <目的>

機構役職員等および、開発途上国の資料、専門情報を求める学生、大学教員、外国人利用者を含む外部利用者の来館利用目的に応じ、図書館の概要や利用方法、提供できるサービス内容の概略を伝え、利用を支援する。

#### <概要>

機構役職員等および外部利用者に対する、利用案内、所蔵調査、検索方法案内と機械装置の操作補助、閉架書庫別置資料の出納、見学者対応、専門的レファレンスの取り次ぎ、クレーム対応、月末休館日の業務が含まれる。

#### <基本仕様>

##### 1. 利用案内

- (1) 辞書類、筆記用具、ノート PC 等を除き、原則として館内への私物の持ち込みを禁止している。必要に応じて、バッグ類のロッカーでの保管、館内用透明バッグの使用等を案内する。
- (2) 閲覧統計作成のため、外部利用者には入館時に入館票の記入を依頼する。
- (3) 利用者の便をはかるため、継続してアジ研図書館を利用する外部利用者のうち、希望者には「入館カード」<sup>(9)</sup>（有効期限 2 年）を発行する。  
※注 9 継続してアジ研図書館を利用する外部利用者の便をはかるため、希望者には入館カードを発行し、入館カードを提示した外部利用者の入館票の記入は省略している。
- (4) 個人情報データは独立行政法人等の保有する個人情報の保護に関する法律（平成 15 年 5 月 30 日法律第 59 号、以下「個人情報保護法」という。）および機構の個人情報保護規程に則って管理する。
- (5) 初めての来館利用者にアジ研図書館の利用方法を案内する。
- (6) 配架場所等に関する案内・説明を行う。
- (7) 所定の位置に資料がない場合は、貸出中、雑誌記事索引採録作業中あるいは所在不明であることが想定されるため、下記に従って対応する。

##### ①貸出中の場合

当該資料を借り出している職員等に連絡し、返却期限内の場合は外部利用者の利用

のために一時返却（最長でも翌日午前まで）を依頼する。返却期限を超えている場合は返却を要請する。

②雑誌記事索引採録作業中の場合（到着して間もない雑誌）

採録担当者に連絡し、一時的に閲覧できるようにする。

③所在不明の場合は、本章Ⅷ. 2に従い処理する。

(8) 外部利用者より無線 LAN の利用希望があった場合は SSID と WEP キーを教えるのみとし、接続支援は行わない。

(9) 館内の大声、携帯電話の使用、携帯音楽プレーヤーの音漏れ等、周囲の利用者に迷惑をかけると判断される場合は、当該利用者に対して、周囲に迷惑を及ぼさないよう適切な利用を促す。

(10) 館内での遺失物の処理

遺失物管理マニュアルに基づき、適切に処理すること。

## 2. 検索方法案内、機器の操作補助

(1) O P A C 端末の検索方法について説明する。利用者の目的に応じて、所蔵と配置場所の見方、雑誌の一括所蔵の見方等必要な対応をする。

(2) 図書館ウェブサイトについて、利用者の目的に応じた説明をする。

(3) 電子ジャーナル、外部データベース、デジタルアーカイブス等の利用方法、検索方法およびプリントアウトの方法の説明をする。

(4) CD-ROM/DVD-ROMの利用者に対し、操作方法を説明する。

パソコンの環境設定等の問題でCD-ROM/DVD-ROMが閲覧提供できない場合は、研究情報システム課ヘルプデスクに相談する。

(5) マイクロ・リーダープリンター、AVブース（ビデオデッキ、モニター）の操作方法を説明する。

## 3. 所蔵調査

(1) 利用者が必要とする資料の所蔵調査を希望した場合、当該資料の代行検索または検索方法の案内を行う。

(2) アジ研図書館が所蔵していない資料については NACSIS-CAT その他のツールを用いて調査を行い、所蔵館を紹介する。所蔵館がない場合はアジ研図書館が代替資料の紹介をレファレンスとして行うので取り次ぐこと。

(3) アジ研図書館が所蔵するデジタルアーカイブス等の電子化資料についても所蔵調査を行い、利用方法について案内する。

(4) ローカルシステム上の雑誌記事索引レコードの中には、アジ研図書館では所蔵していない雑誌の場合がある。当該雑誌記事索引レコードを発見した場合は、書誌レコードの公開コードを「非公開」に変更すること。

#### 4. 閉架書庫別置資料の出納

表 2-2 の閉架書庫に別置されている資料を閲覧申し込みに応じて出納する。

表 2-2 閉架書庫別置資料一覧

| 閉架書庫の種類    | 収蔵資料                     |
|------------|--------------------------|
| 1F/AV 書庫   | マイクロ資料、CD-ROM, DVD, ビデオ等 |
| 2F/地図庫     | 地図                       |
| 2F, 1F/新聞庫 | 新聞バックナンバー                |
| 4F/集密書庫西側  | 旧植民地資料、劣化資料、貴重書、官報、所内資料  |

※「旧植民地資料」とは、アジ研図書館が所蔵する旧植民地関係資料のうち、4F 集密書庫に別置してあるものを指す。「所内資料」とは、研究所の研究成果物のうち、公に刊行していないものを指す。

- (1) 閲覧申し込みを受けたときは利用者に提供する。
- (2) 旧植民地資料、劣化資料、貴重書、地図、新聞を利用者に提供する際は、資料の状態に留意し、利用についての注意を促す。資料の状態に対応した取扱いについては本章 X. を参照のこと。

#### 5. 月末休館日の対応

休館日である月の最終平日は、書架調整、館内整理等を行う。ただし、機構の役職員等に対する貸出・返却手続きおよび月次統計の取り纏め、一斉返却請求などの処理を行う。なお、遠隔地から来館した外部利用者に対して閲覧・利用者サービスを行う事がある。

#### 6. 専門的レファレンスの取り次ぎ

ローカルシステムや NACSIS-CAT の検索や、参考図書等では対応できない、本件運営業務受託者が回答可能なレファレンスの域を超えると判断されるような専門的レファレンスについては、アジ研図書館にレファレンス対応をアジ研図書館引き継ぐ。

#### 7. 外部利用者アンケート

アジ研図書館が外部利用者アンケートを実施する際には、アンケートの配布・回収を行うこと。

#### 8. クレーム対応

外部利用者、職員等を問わず、閲覧業務、図書館利用に係るクレームについて対応する。クレーム内容と場所・日時、受付者、対応者、対応内容、改善策等を記録し、業務月報で報

告すること。必要な場合は対策を提案すること。

#### IV. 貸出業務

##### <目的>

機構役職員等およびその他（アジ研が運営する研究会の外部委員（以下、「研究会外部委員」）、機構 OB、賛助会員等）に対する貸出および図書館間の相互貸借を通して、資料を利用に供することを目的とする。

##### <概要>

資料の貸出は、機構役職員等およびその他機構関係者（研究会外部委員、機構 OB、賛助会員等）に対して行う。

##### <基本仕様>

#### 1. 貸出業務の原則

- (1) ローカルシステムを使用し、アジ研図書館が定める貸出規則に従い資料の貸出・返却・予約・督促手続きを行う。
- (2) 貸出に際しては、資料の状態を確認し、本章 IX. に従って、貸出の可否を判断する。
- (3) 貸出手続きと貸出方法については、「図書館サービス執務要領」による。

#### 2. 利用者登録

- (1) 表 2-3 に示すとおり利用者の申請により利用者情報をローカルシステムに登録・更新・削除し、利用者カードを発行すること。
- (2) 機構役職員等および研究会外部委員が退職等により、アジ研図書館資料の貸出を受けられる地位を失った場合、あるいは機構 OB や賛助会員等が利用者登録の抹消を希望する場合は、貸出資料の有無を確認した上で、利用者登録を抹消する。
- (3) ローカルシステム上に登録した利用者の個人情報個人情報保護法および機構の個人情報保護規程に則って管理する。

表 2-3 利用者情報の登録と利用者カードの発行

| 利用者の属性   | ローカルシステムへの利用者登録   | 利用者カードの発行       |
|----------|---|-----------------|
| 機構役職員    | 申請により利用者情報をローカルシステムに登録する。<br>人事異動・退職等による利用者情報の更新・削除はアジ研図書館の指示による。 | 機構の ID カードを使用。  |
| アジ研客員研究員 | 申請により利用者情報をローカルシステムに登録・削除する。                                      | 利用者カードを各研究員に発行。 |

|                   |  |  |
|-------------------|--|--|
| アジア研 IDEAS 研修生※   | 申請により利用者情報をローカルシステムに登録・削除する。                             | 利用者カードを各研修生に発行。  |
| アジア研研究会外部委員       | 申請により利用者情報をローカルシステムに登録・削除する。                             | 利用者カードを各外部委員に発行。   |
| 機構 OB             | 申請により利用者情報をローカルシステムに登録・削除する。                             | 利用者カードを各 OB に発行。   |
| 賛助会員（法人・個人）       | 申請により利用者情報をローカルシステムに登録・更新・削除する。                          | 申請のあった法人・個人に利用者カードを発行。   |
| 機構内図書館（外部利用者閲覧用）  | 申請により利用者情報をローカルシステムに登録・削除する。                             | 利用者カードを申請のあった機構内図書館に発行。  |
| NACSIS-ILL 加盟館    | NACSIS-ILL システムで加盟館情報が共有されているため、ローカルシステムへの加盟館情報の登録は行わない。 | ローカルシステムでの貸借手続きには NACSIS-ILL 専用の利用者カード（発行済み）を利用。各加盟館の利用者カードは発行しない。 |
| 専門図書館協議会加盟館       | 申請により利用者情報をローカルシステムに登録・削除する。                             | 申請のあった加盟館に利用者カードを発行。   |
| 千葉市図書館情報ネットワーク加盟館 | 申請により利用者情報をローカルシステムに登録・削除する。                             | 申請のあった加盟館に利用者カードを発行。   |

※アジア経済研究所開発スクール（Institute of Developing Economies Advanced School, 略称：アイデアス（IDEAS））は、経済協力・開発援助の現場において、高度な専門性を持って活躍できるエキスパートの育成を目的とする研修機関である。

※この他に必要に応じ申請により利用者情報をローカルシステムに登録・削除する。

### 3. 機構役職員等およびその他（アジア研研究会外部委員、機構 OB）への貸出・返却

- (1) 資料の貸出・返却手続きは原則として申請者の来館時に行うが、機構の外部役員、機構以外に勤務する職員及びアジア研研究会外部委員に対しては郵送でも対応する。
- (2) 新聞については、貸出対象者を研究所の役職員および客員研究員のみとし、研究所外への持ち出しを禁止する。ローカルシステムではなく、貸出簿により貸出・返却手続きを行う。
- (3) 未登録資料の貸出
  - ① 図書の場合
 

図書データがローカルシステムに全て登録されていることになっているが、まれ



に未登録のまま配架されている場合がある。図書の貸出処理において「トランザクション」というメッセージが表示された場合未登録図書である。この場合は、「トランザクション」のまま、請求記号を入力して貸出処理を行い、当該資料の請求記号とバーコード番号を記録する。当該資料が返却された後、第1章 III. 目録作成業務に従って、書誌・所蔵レコードの作成を行う。

#### ②未登録の製本雑誌の場合

製本雑誌の中には所蔵レコードが未登録のものが多数存在する。貸出処理の際「トランザクション」というメッセージが表示された場合は、該当の書誌レコードにリンクさせて所蔵レコードを作成した後、貸出処理を行う。

- (3) 貸出中の資料に対して、緊急の閲覧希望があった場合は、借出している役職員等に対し連絡し、一時返却を依頼する。
- (4) 研究所の役職員、客員研究員、IDEAS 研修生の延べ来館数を利用者統計として集計するため、カウンターで貸出・返却手続きを行った人数をカウントし、第3章 II. 4に従い集計する。

#### 4. 機構内図書館（ビジネスライブラリー（東京・大阪）、国内事務所）での貸借

##### (1) アジ研資料の閲覧予約

利用者からアジ研図書館以外の機構内図書館での閲覧希望を受けた場合には、閲覧希望日に間に合うように発送する。

##### (2) BL 所蔵資料の貸出依頼

研究所役職員、客員研究員、IDEAS 研修生が BL 所蔵資料の借出を希望する場合は、BL に貸出依頼を行う。

#### 5. 賛助会員（法人・個人）への郵送による貸出

##### (1) 受付

①所定の文書により貸出に対応じる。

②賛助会員（法人会員）が NACSIS-ILL 加盟館である場合は NACSIS-ILL を、専門図書館協議会加盟館である場合は専門図書館協議会図書館との相互貸借を通じた貸借依頼に切り替える

##### (2) 発送

①申し込みを受け付けてから2営業日（土曜開館日は営業日から除く）以内に発送する。

②賛助会員が送料を全負担する規則となっているため、資料の発送は宅配便の着払いで、返送は元払いで行う。

## V. 複写サービス業務

### <目的>

利用者の求めに応じ、図書館所蔵資料の複写の便宜を提供する。

### <概要>

利用者からの複写サービス申込に応じ、スタッフコピーまたはセルフコピーにより、著作権の範囲内で複写サービスを提供する。その際、著作権法に則って業務を実施し、必要に応じて利用者に同法の説明を行うとともに、セルフコピーの場合、コピー機の操作方法についても説明する。複写方法には、コピー機による通常の複写の他、劣化資料および地図等についてはフェイスアップスキャナーによる複写がある。資料の状態に応じて、複写の可否、適切な複写方法を判断する。複写申込は来館者の他、メール・ファックス等による依頼を受け付ける。

### <基本仕様>

#### 1. 複写サービス業務の原則

##### (1) 申込み受付

利用者から提出された所定の「資料複写申込書」に必要事項が記入されているか確認する。

##### (2) 著作権法の遵守

アジ研図書館は、文化庁から著作権法施行令に基づき著作権法第 31 条に定める複写を認められた図書館の指定を受けている。著作権法を遵守するため、下記に留意して複写を受け付けること。

###### ①著作権の範囲

著作権の範囲を超える複写申込に対しては、複写範囲が法で認められた範囲を超えないように依頼者と協議すること。

###### ②著作権法の保護期間の確認

個人著作物については著者の没後 50 年は著作権が有効であることに留意し、NACSIS-CAT、JAPAN-MARC 等、信頼できる外部データベース等により確認すること。

###### ③全頁複写の受付

著作権の保護期間を経過している場合を除き、個人からの全頁複写申込みは受け付けないが、図書館から著作権法第 31 条第 1 項第 3 号の規定に基づいた全頁複写依頼を受けた場合には認めること。

##### (3) 個人情報保護法の遵守

個人情報保護法および機構の個人情報保護規程を遵守すること。

##### (4) 資料の劣化状態による判断

資料の状態により、本章 X. に基づき、複写の可否についての判断、適切な複写方法の

決定を行う。

#### (5) 複写料金および有料プリントアウト料金の徴収

「アジア経済研究所図書館の運営に関する内規」に定められた複写料金を徴収する。本業務の受託者は現金を管理し、外部利用者の求めに応じ見積書、納品書、請求書、領収書を発行する。その際、賛助会員、JETRO メンバーズ、学生、その他の利用者により複写料金が異なるので、必ず確認すること。領収書についてはセルフコピー機でも発行可能である。

### 2. セルフコピー

- (1) 必要に応じて複写機の操作方法を説明する。
- (2) 申込者が多い時は、特定の利用者が占有することがないように調整する。
- (3) セルフコピー機のコインキットには常に釣銭がある状態を保つよう留意する。
- (4) 利用者から紙幣の両替を依頼された場合は、対応する。

### 3. スタッフによる複写

- (1) 時間的制約や、資料の状態により、セルフコピーできない資料の複写を提供する。
- (2) コピー機による通常の複写の他、劣化資料等についてはフェイスアップスキャナーで複写を行う。
- (3) 利用者が後日郵送（振込みによる後払い。送料は申込者が実費負担）を希望する場合は、送付申込書に記入を依頼する。
- (4) 後日受取りの場合は、申し込み受付時間（現行 16 時まで）を過ぎても複写申込を受け付ける。
- (5) 当日では処理しきれない大量の複写申込に対しては、申込者と納期、納品方法等を協議し、納期までに利用者が入手できるようにする。

### 4. 電子媒体の有料プリントアウト

- (1) 電子ジャーナル、外部データベース、CD-ROM、DVD のプリントアウト、マイクロ・リーダープリンターのプリントアウトは、閉館時間まで認めること。
- (2) 電子ジャーナル、外部データベース、CD-ROM 等の特殊資料およびマイクロ・リーダープリンターは利用者自身が操作し複写するので、閲覧終了時に複写申込書への記入を依頼すること。

### 5. 郵送・FAX・メールによる複写申込受付

- (1) 来館することのできない利用者に複写を提供する。
- (2) 見積・納品・請求書を作成して複写物に同封する。
- (3) 複写依頼を受け付けてから原則として 2 営業日（土曜開館日は営業日から除く）以

内に発送する。

(4) 複写サービスに係る料金の徴収および支払

「アジア経済研究所図書館の運営に関する内規」に定められた複写料金、送料実費および手数料 200 円を請求する。

6. 複写収入等の管理・報告・支払い

(1) 現金の保管

現金の保管場所は、予めアジ研図書館と合意した場所とする。

(2) 複写収入の報告

受託者は毎月月初から 3 営業日以内にアジ研図書館に複写（その他の有料プリントアウトを含む）収入の合計金額と内訳を報告すること。ただし、平成 27 年 3 月については、3 月 31 日に報告すること。

(3) 機構への複写収入の支払い

報告により、機構は本業務の受託者に複写料金の合計金額を毎月請求するので、受託者は請求書を受領した日より 40 日以内に請求された金額を機構に支払うこと。

## VI. 図書館間相互貸借・文献複写サービス

### <目的>

アジ研図書館が加盟する図書館間相互貸借制度を活用し、他図書館と協力して資料の相互貸借および文献複写サービスを行い、機構内外の利用者の資料ニーズに応える。

### <概要>

NACSIS-ILL 参加館（非相殺館\*を含む）、専門図書館協議会加盟館、千葉市図書館情報ネットワーク加盟館等、必要に応じ他の図書館との間で相互貸借、文献複写サービスを行う。

\*NACSIS-ILL は文献複写、現物貸借の料金の相殺サービスを行っており、アジ研図書館は相殺サービスに加盟している

### <基本仕様>

#### 1. NACSIS-ILL 等による相互貸借

##### (1) NACSIS- ILL 加盟館との相互貸借

毎営業日、最低2回定期的に ILL システムで申込み状況を確認する。

##### ①貸出処理

イ. ILL システムで他館からの貸出申し込みを確認した後、ローカルシステムで貸出処理を行い、2営業日（ただし、土曜開館日は営業日から除く）以内に発送する。

ロ. 発送ミスにより発生した送料は、本件運營業務受託者が負担する。

ハ. 他館への貸出し中（輸送中を含む。）に資料が破損した場合は、相手館と協議の上、合意した方法で処理する。また、合意結果をアジ研図書館に報告する。

##### ②借受依頼

イ. 研究所の役職員、客員研究員（I D E A S 研修生および本部役職員は対象外）は職員用 OPAC を通じて申し込みを行う設定となっている。

ロ. NACSIS-ILL システムで借受申し込みを受けた時は、アジ研図書館の所蔵を確認する。アジ研図書館が所蔵していた場合は、依頼者に連絡し、申し込みをキャンセルする。また、その資料が、無料サイトからダウンロード可能な場合は申込者にメールでアドレスを連絡し、申し込みをキャンセルしてもらう場合がある。未所蔵等の確認後、当日中に他館へ依頼する。

ハ. 相手館の都合により貸出不可とされ申込者がなお閲覧利用を希望する場合は、アジ研図書館が紹介状を発行する場合がある。

##### ③貸借資料の確認

他館から貸借資料が到着したとき、および利用者から借受資料がアジ研図書館に返却されたときには資料を確認する。破損していた場合は、相手館に連絡し、相手館と協議の上合意した方法で処理する。また、合意結果をアジ研図書館に報告する。

(2) 専門図書館協議会加盟館、千葉市図書館情報ネットワーク加盟館その他の図書館との相互貸借

貸借手続きは、原則として文書で行う。

①貸出処理

- イ. 貸出依頼に対し、貸出規則に従い定められた期間、貸出に応じる。
- ロ. 貸出受付から2営業日（土曜開館日は営業日から除く）以内に発送する。
- ハ. 「専門図書館協議会加盟館名簿」、「千葉市図書館情報ネットワーク加盟館一覧」で加盟館である場合にはこれを確認したうえで貸出を行う。
- ニ. 専門図書館協議会加盟館が NACSIS-ILL 加盟館である場合は、依頼館に NACSIS-ILL による貸出へ変更を求める。

②借受依頼

- イ. 研究所役職員、客員研究員（IDEAS 研修生および本部役職員は対象外）からの要望に応じて、所蔵調査を行い、借受依頼を行う。
- ロ. 原則として依頼のあった当日中に手続きを行う。
- ハ. 「専門図書館協議会加盟館名簿」、「千葉市図書館情報ネットワーク加盟館一覧」で加盟館であることを確認したうえで依頼を行う。
- ニ. 専門図書館協議会加盟館が NACSIS-ILL 加盟館である場合は、NACSIS-ILL による貸借を優先させるため、NACSIS-ILL システムを通じた依頼に切り替える。

2. NACSIS-ILL 等による複写

- (1) NACSIS-ILL 参加図書館間の相互協力の一環として、文献複写依頼に応じる。
- (2) NACSIS-ILL による複写には、国立大学図書館協会の GIF (Global ILL Framework) プロジェクトと国立情報学研究所が連携して運営する米国 OCLC、韓国 KERIS (Korea Education & Research Information Service) 等の国際 ILL による文献複写を含む。
- (3) ローカルシステムの ILL 機能を使用して複写受付、複写依頼を行う。
- (4) 他館からの複写依頼の受付
  - ①見積・納品・請求書を作成して複写物に同封する。「アジア経済研究所図書館の運営に関する内規」に定められた複写料金および手数料 200 円を請求する。
  - ②複写依頼を受け付けてから（閉館後依頼を受け付けた場合には直後の開館日から）2営業日（土曜開館日は営業日から除く）以内に発送する。
  - ③1 件あたりの複写量が多い場合や、特別な対応を要する場合は、上記②に関わらず、申込者と連絡・調整し、納期を定める。
- (5) 他館への複写依頼

アジ研図書館が所蔵していない資料の場合、研究所の役職員、客員研究員（IDEAS 研修生、本部役職員は対象外）からの要望に応じ、複写資料を依頼する。依頼処理を行う前に当該資料について、アジ研図書館での所蔵、およびウェブ上での無料公開を確認し、発見された場合は、申込者に連絡し、申し込みをキャンセルする。

- ①複写依頼を受けた時は、相手館が複写を行わない場合を除き、当日中に他館へ依頼すること。
- ②申し込み者により重複した申込が行われる場合があるので、その防止に留意する。
- ③NACSIS-ILL システムで所蔵館の複写料金を確認し、複写料金の安い図書館を選んで依頼する。

#### (6) 複写料金の取り扱い

専門図書館協議会加盟館、千葉市図書館情報ネットワークおよびNACSIS-ILL 非相殺館複写受付で生じた複写料金（手数料を含む）は、相手館から徴収し業務月報で報告し、機構の請求に基づき機構に入金する。

## VII. 配架

### <目的>

資料を所定の場所に正確に配架することによって、利用者が目的の資料を探し出せるように書架を整備する。

### <概要>

新着資料の展示、配架の他、返却資料の再配架、書架調整、配架修正を実施する。

### <基本仕様>

#### 1. 新着資料の配架

- (1) 新着図書コーナーおよびブラウジングコーナーに新規受入資料を効果的に展示し、利用者に広く周知する。
- (2) 書架への配架
  - ①新着図書コーナーおよびブラウジングコーナーでの展示が終了した資料、展示の対象外とした資料は書架に配架する。
  - ②雑誌、新聞は、第1章Ⅱ.2の定めに従い、配架する。
  - ③参考図書については、既存の参考図書と新着の参考図書の入れ替え作業を行う。入れ替えに際しては、既存の参考図書の所蔵レコードの修正を行う(第1章Ⅲ.6.(2).⑦参照)。
  - ④配架の基本仕様
    - イ. 請求記号の大まかな区切り（地域コード、分類の切れ目）で段を変更する。
    - ロ. 書架の各段の右側を必ず5cmは空けておく。
    - ハ. 地震対策のため、ブックサポートを棚の中間にも入れる。
  - ⑤配架作業で請求記号ラベルの誤りを発見した場合は、ラベルを貼りかえる。
  - ⑥資料の判型が小さすぎる、ページ数が少なくても厚みがなく自立しない等、資料の形

態上必要と思われる場合は補強フォルダ等を利用する。

- ⑦別置した資料については書架上で別置場所を指示する代本板を作成する。代本板は、アジ研図書館が指定したものを使用する。

## 2. 書架調整

- (1) 資料の増加に伴う書架調整を適宜行う。
- (2) 書架調整に伴い棚見出しの作成や書架側面サインの修正を行う。
- (3) 新聞は月末休館日までに最も古い月に発行された部分を新聞庫に上げ、新聞架の配架場所を調整し、新しい月の新聞の配架場所を確保する。

## 3. 資料の再配架

- (1) 書架の乱れの防止および利用統計を取るため、利用者には利用した図書館資料は直接書架に戻さず、返却台または閲覧カウンターに返却してもらうことを周知する。
- (2) 閲覧利用後に返却（貸借サービスで返却されたものを除く）された図書館資料は、利用統計集計のため、アジ研図書館のハンディターミナルで図書館資料に貼付されたバーコードを読み取った後、原則として当日中に再配架する。
- (3) 再配架の際に、資料に破損等がないかどうか、資料が請求記号順に配架されているかなど配架点検を行う。

## 4. 配架修正

配架の間違いを発見した際は、請求記号順に修正し、常時正常な状態に書架を維持する。

## 5. シェルフリーディング

計画に基づいて、必要箇所のシェルフリーディングを実施すること。

## 6. サイン

日常の配架に伴い、サインの修正の必要が生じた時は適宜修正すること。  
ただし、大規模書架移動に伴う配架サインの修正はアジ研図書館が行う。

## 7. その他

- (1) 盗難防止用磁気テープの未装着資料を発見した場合、直ちに第1章 IV. 1に従い、盗難防止用磁気テープの装着を行う。
- (2) ハンディターミナルで読み込んだデータはローカルシステムに毎日保存し、翌月初めに利用冊数統計帳（第4章 II. 5c 参照）を出力し、業務月報でアジ研図書館に報告すること。



## VIII. 蔵書点検・管理業務

### <目的>

所蔵資料の現状や紛失資料の有無を調査する。

### <概要>

資料の紛失や配架場所を点検し、所在不明の資料、間違っ場所への配架、所蔵レコードの誤りを発見したときは、あるべき状態に修正し、利用者が快適な状態で資料を手にすることができるようにする。

ここに含まれる業務は蔵書点検、不明・紛失資料の処理、保存期限を越えた雑誌・新聞の廃棄である。

### <基本仕様>

#### 1. 蔵書点検

- (1) 契約期間内に、地域別配架資料（2階）、多言語資料（4階）約18万冊を対象とする蔵書点検を実施する（バーコード及び請求記号での照合のため多言語の知識は不要）。
- (2) ローカルシステムの蔵書点検ツールを用いて、蔵書点検を実施し、配架場所の誤りの修正、所在不明資料の検索、所蔵レコードの誤記の修正、未登録資料のローカルへの登録等エラーリストに基づいて処理を行う。

##### ①不明本

- イ. 別置資料になっていないか確認の上、配架ミスの可能性も含めて書架で検索する。
- ロ. 配架ミスの場合は、正しい配架場所に配架する。
- ハ. 書架で見つからなかった不明本は、点数およびタイトルと請求記号のリストを作成し、第4章 IV. 1に基づき報告する
- ニ. 除籍処理はアジ研図書館が判断し行う。

##### ②配置変更

- イ. 現物を確認の上、データの不整合（物理的な配架場所の誤り、所蔵レコードの配置場所の誤り）等を修正する。
- ロ. 配架場所を変更した資料数および配置場所データを変更した資料数について、アジ研図書館に報告する。

##### ③返却済で書架にあるにも関わらず貸出し中となっている資料

返却処理を行う。

##### (3) 未登録資料

第1章 II. および III. に従い、平成26年度末までに書誌・所蔵レコードを作成する。

- (4) 当該年度の蔵書点検の結果および事後処理の進捗状況を、第4章 IV. 1に従い年度総括報告書にて報告する。

## 2. 所在不明・紛失資料の処理

日常の閲覧・出納業務で所在不明であることが確認された資料または不明本であった資料を発見した場合には、以下に従い処理する。

- (1) 日常の閲覧・出納業務で、本来あるべき場所に資料が見当たらない場合は、配架ミスが起こりやすい場所を中心に検索する。
- (2) 検索の結果、所在不明・紛失であることが確認された資料については、請求記号とタイトルのリストを作成し、業務月報で報告すること。
- (3) 所在不明・紛失資料が発見された場合は、所蔵レコードの不明・紛失のフラグを修正する。

## 3. 非製本雑誌の廃棄

- (1) 保存期限の満了した雑誌（保存期限2年と定められたもの）について点検し、適切な収納スペースを確保するためバックナンバーを廃棄対象とする。
- (2) 年1回、廃棄対象雑誌リストを作成してアジ研図書館に報告する。
- (3) アジ研図書館から廃棄の承認を受け次第、廃棄対象の雑誌について、ローカルシステムから所蔵レコードを削除し、一括所蔵レコードを修正したのち、廃棄する。
- (4) 廃棄後、廃棄業者から徴収した廃棄証明書を業務月報に添付して提出する。

## IX. 製本業務

### <目的>

合冊製本は雑誌の恒久的な利用と資料散逸を防ぐため、修理・補強製本は、破損した資料を閲覧利用に提供するために実施する。

### <概要>

雑誌の合冊製本および修理・補強が必要な資料の補強製本を実施する。

なお、破損本のうち、紙質や製本状態の経年劣化が著しい資料の長期保存対策のために行われる製本業務委託は、本業務委託の製本業務の対象としない。

### <基本仕様>

#### 1. 製本冊数

合冊製本と補強製本を合わせ、年間約2,500冊を目安とする。

#### 2. 製本業務の原則

アジ研図書館と合意した仕様（製本資料の背文字、文字の配置、クロスの色等）で製本を行う。

### 3. 合冊製本

- (1) 合冊製本の対象となっている一般雑誌と統計雑誌（実施要項の「受入雑誌」は一般雑誌と統計雑誌を指す）の製本を行う。
- (2) 受入れ後2年以上を経過したものを対象とする。
- (3) 合冊製本の発注は、ローカルシステムの製本メニューを使って行う（発注リストの作成）。
- (4) 欠号がある場合は、電子媒体があるかどうかを調べ、電子媒体でも購読している場合はこれを印刷して欠号を補充すること。それ以外の場合は欠号代紙を挟む。
- (5) ローカルシステムで合冊製本の発注処理を行ったものは、製本後製本検収処理を行い所蔵レコードの登録・修正を行う。所蔵登録の納期については表1-3を参照のこと。
- (6) 雑誌架に収納しきれない雑誌（分厚いもの、刊行頻度の高いもの）は、合冊製本に定められた期間前であっても製本準備を行うとともに保管場所がわかるようにする。
- (7) 納品時に合冊製本雑誌の背文字と実際の内容およびローカルシステムの所蔵レコードに相違がないよう、確認する。
- (8) 合冊製本によりローカルシステムから削除される未製本雑誌の数量について、（一般）雑誌と統計雑誌にそれぞれ分けてアジ研図書館に業務月報で報告する。
- (9) 例外的に合冊製本を行わないものについてはアジ研図書館の指示に従うこと。

### 4. 補強製本

本章 IX. で補強製本が適当とされる資料およびアジ研図書館が修理・補強目的で補強製本を指示したものが対象となる。

- (1) 補強製本の発注は、ローカルシステムの製本メニューで処理できないので、発注書を別途作成する。
- (2) 補強製本後、必要に応じて目録作成メニューで所蔵レコードの修正を行う。
- (3) 盗難防止用磁気テープが貼付されていない場合は、貼付すること。盗難防止用磁気テープの貼付については、第1章 IV. 1 参照のこと。

## X. 資料補修・劣化資料・貴重書の取扱い

### <目的>

アジ研図書館では開発途上国に関する国内では希少な資料を数多く所蔵している。それらの資料を将来にわたって利用可能とするため、劣化・破損している資料および劣化・破損が懸念される資料をそれぞれの状態に応じて取り扱う。

### <概要>

劣化・破損している資料のうち、補修が可能なものは補修する。ページが脱落したもの等

は適宜補強製本する。補修や補強製本が不可能なものはアジ研図書館が処理するので、アジ研図書館が定める場所に仮置きし、業務月報で報告する。また、劣化・破損はしていないが脆弱な造りの資料は破損を防ぐためにフォルダー等を持ちいて補強する。

簡易補修、補強製本、閉架書庫への別置のいずれの措置をとるかの判断や、劣化・破損している資料および劣化・破損が懸念される資料の貸出や複写にあたっては、「劣化・破損資料取扱基準」にしたがって、貸出の可否、複写の可否・条件を判断する。貸出・複写不可および条件つきで複写可としたものについてはアジ研図書館に報告する。

## <基本仕様>

### 1. 劣化・破損資料取扱の原則

劣化・破損資料の取扱にあたっては、紙の劣化状態と図書の破損状態の両面から判断すること。

### 2. 閉架書庫別置資料（旧植民地資料、別置劣化資料、貴重書）の閲覧提供

#### （1）閲覧の謝絶

①閲覧不可と指定されている資料および劣化・破損が著しい資料は、閲覧を謝絶する。

劣化・破損が著しい資料に該当するか否かについては、「劣化・破損資料取扱基準」にしたがって判断する。

②閲覧を謝絶した資料について、媒体変換が行われ代替資料（電子図書館、CD-ROMあるいはマイクロフィルム等）がある場合は、代替資料の閲覧をすすめる。

#### （2）閲覧冊数の制限

一度に閲覧できる閉架資料は5冊までとする。

#### （3）閲覧提供時の留意事項

①カウンター前の劣化資料・貴重書閲覧デスクでの閲覧とする。

②閲覧に際しては、資料の状態が悪化しないよう工夫する。

③万一閲覧により破損した場合は、業務月報により破損した資料のタイトルと請求記号を報告すること。

#### （4）閲覧開始・終了時の留意事項

閲覧開始・終了後は、利用者の立会いのもとで状態を確認する。また、閲覧終了時は返却台ではなく閲覧カウンターへの返却を求める。

### 3. 貸出

#### （1）貸出、あるいは郵送および複写に耐え得るか否かの判断

「劣化・破損資料取扱基準」にしたがって行う。

#### （2）4 F 閉架書庫別置資料（旧植民地資料、劣化資料、貴重書）

①原則として、館外貸出は行わず来館閲覧を依頼する。ただし、アジ研図書館でしか

所蔵していない資料について図書館間相互貸借の申し込みがあった場合、紙質・製本の状態が郵送や館外使用に耐えうると判断される場合は、館内閲覧を条件に貸出を行う。

②旧植民地資料のうち、デジタルアーカイブで公開されているものは、デジタルアーカイブ、またはCD-ROMでの閲覧をすすめる。

(3) 一般書架に配架されている劣化・破損資料

館外持ち出しや郵送および複製に耐え得ないと判断されるものは、貸出を謝絶し、「館内での閲覧のみ。複製不可。」とする。

(4) アジ研図書館への報告

①劣化・破損のため、貸出・図書館間相互貸借を謝絶したものは所定の場所に仮置きし、タイトルと請求記号をアジ研図書館に業務月報で報告する。

②貸出により、資料の状態が悪化しないよう工夫する。万一貸出により紛失・破損した場合は、資料のタイトルと請求番号を業務月報で報告する。

#### 4. 複写

(1) 4F閉架書庫別置資料（旧植民地資料、別置劣化資料、貴重書）

①複製不可と指定されているものは、複製を謝絶する。

②「劣化・破損資料取扱基準」に従い、複製に耐え得ると判断されるものは、スタッフコピーで複製を受け付ける。また、この基準に基づき、上向き複写機による複製が妥当と判断されるものは上向き複写機による複製をおこない、複製に耐え得ないと判断されるものは、複製を謝絶する。

③代替資料（電子図書館資料、CD-ROM またはマイクロフィルム）が作製されているものは、代替資料から複製する。

④複製により資料の状態が悪化しないよう工夫する。

(2) 一般書架に配架されている資料

①「劣化・破損資料取扱基準」に従い、資料の状態に応じてセルフコピーが可能か、スタッフコピーを行うか、複製を謝絶するかを判断する。スタッフによる上向き複写機による複製が妥当と判断されるものは上向き複写機による複製を行う。

②複製により資料の状態が悪化しないよう、工夫する。

(3) アジ研図書館への報告

①複製を謝絶したものは「複製謝絶」、一般書架に配架されている資料で、スタッフコピーで対応したものは、「スタッフコピー」と記したメモに処理日を記載して資料に挟み、アジ研図書館が処理するので、アジ研図書館が定める場所に仮置きし、タイトルと請求記号を業務月報で報告する。

②万一複製により破損した場合は、破損した資料のタイトルと請求番号を業務月報で報告する。

## 5. 補修・補強

### (1) 判断基準

業務の過程で発見された劣化・破損資料は、「劣化・破損資料取扱基準」にしたがい、劣化・破損の状態に応じて補修・補強（補強製本を含む）を行う。

### (2) 補修・補強の素材

補修・補強で用いる素材（麻糸、ビニール糊、でんぷん糊、和紙テープ、和紙（薄手の美濃紙等）、中性紙、中性紙ボード）は、基本的にアジ研図書館から支給する。新たな素材・方法で行う場合はアジ研図書館に報告してから開始する。

### (3) 補修・補強作業

- ① ページが脱落したもの等、補修は不可能だが紙質が製本に耐え得る状態のものは補強製本する。
- ② 劣化・破損はしていないが、脆弱な造りの資料（非常に小判のもの、ステープラー綴じの薄い資料等）は、劣化・破損を防ぐために、状態に応じて補強フォルダー、簡易製本ファイル、保護テープ、もしくは上記の補修で用いる素材を用いて補強する。
- ③ 補修が必要な資料が発見された場合は、所定の場所に仮置きしておき、1週間以内に補修を終え、配架する。
- ④ 補修不可能な劣化・破損資料と判断された資料には、「補修不可能」と記したメモに発見日を記載して挟み、所定の場所に仮置きし、タイトルと請求記号をアジ研図書館に業務月報で報告する。

### (4) 脱酸処理に伴う補強製本及び貴重書の補強製本の例外

資料の長期保存対策として実施される脱酸処理に伴って行われる補修・補強製本については、本件業務委託の対象外とする。

### 第3章 アジ研図書館運営に関する各種統計作成業務

#### <目的>

アジ研図書館の蔵書構成や、各種資料やサービスの利用状況等を把握するために各種業務統計を作成する。

#### <概要>

運営業務の実施に関する下記の項目が記載された統計を毎月末および年度末に集計し、アジ研図書館に提出する。アジ研図書館が統計項目や分類を変更した場合は、それに対応した統計を作成する。

#### <基本仕様>

##### I. 提出方法

###### 1. 提出媒体

- (1) 統計は EXCEL ファイル形式等で作成し、電子媒体と印刷体で提出する。
- (2) 様式についてはアジ研図書館と協議する。

###### 2. 提出期限

業務月報（第4章 II.）とあわせて翌月5営業日以内（ただし3月および年度累計については当該年度の3月31日まで）に提出すること。

###### 3. 業務統計の種類

表3-1のとおりとする。

表 3-1 各業務統計一覧

| 種類   | データソース及び加工方法（※1）                              |
|--|---|
| *1. 資料受入統計<br>*2. 資料配架統計<br>*3. 雑誌記事索引登録統計<br>*5. 資料利用統計の<br>・ 5a. 所属別形態別貸出統計<br>・ 5f. NACSIS-ILL 貸借受付一覧<br>・ 5g. NACSIS-ILL 以外の図書館間<br>貸借受付一覧<br>・ 5h. BL 等外部利用者のアジ研図<br>書館資料利用統計<br>・ 5i. 本部役職員のアジ研図書館<br>資料利用統計 | ローカルシステムから抽出したエクセルファイル、<br>または CSV ファイルを使用する。 |

|  |  |
|--|--|
| <p>* 6. 資料複写統計</p> <ul style="list-style-type: none"> <li>・ 6b. 受付形態別資料複写統計の NAAC SIS-ILL および NAC SIS-ILL 以外の郵送分のデータ</li> <li>・ 6d. NAC SIS-ILL 複写受付一覧</li> <li>・ 6e. NAC SIS-ILL 以外の郵送複写受付一覧</li> </ul> <p>* 7. 相互貸借依頼・複写依頼統計の 7a～7d</p> <p>* 8. 製本統計 (8a、8b)</p> | <p>ローカルシステムから抽出したエクセルファイル、または CSV ファイルを使用する。</p>                           |
| <p>* 4. 利用者統計の 4a～4e</p> <p>* 6. 資料複写統計</p> <ul style="list-style-type: none"> <li>・ 6b. 受付形態別資料複写統計の スタッフコピーのデータ</li> <li>・ 6c. 資料種別資料複写統計</li> </ul>   | <p>「資料複写申込書」を集計する。<br/>アジ研図書館が作成した「利用者統計データベース」(※2)を使用することを許可する。</p>       |
| <p>* 4. 利用者統計の 4f、4g</p> <p>* 5. 資料利用統計</p> <ul style="list-style-type: none"> <li>・ 5b. 新聞貸出統計</li> <li>・ 5d. マイクロ・DVD 閲覧統計</li> <li>・ 5e. 地図閲覧統計</li> </ul>  | <p>「資料閲覧申込書」に従い、各種資料別に集計する</p>   |
| <p>* 5. 資料利用統計の 5c. 資料種別閲覧統計</p>   | <p>返却台に置かれた資料のバーコードをハンディターミナルで読み込ませファイルをローカルシステムに置き、「資料種別閲覧統計」帳票を出力する。</p> |

※1 データの加工方法は受託業者に委ねる。

※2 利用者統計の集計および入館カード登録者の個人情報管理のため、アジ研図書館がマイクロソフトアクセスで構築したデータベースである。

## II. 各統計の詳細

### 1. 資料受入統計

当該月の資料受入点数、および当該年度の各項目の累計についてローカルシステム帳票(資料受入統計)をファイルで出力する。

### 2. 資料配架統計

当該月の資料配架点数、および当該年度の各項目の累計について、ローカルシステムの帳票(資料配架統計および資料配架点数表配架統計)をファイルで出力する。



### 3. 雑誌記事索引登録統計

当該月の雑誌記事索引登録件数、および当該年度の各項目の累計についてローカルシステムの帳票（雑誌記事索引採録統計）をファイルで出力する。

### 4. 利用者統計

- (1) 下記の各統計を作成する。当該年度の各項目の累計についても集計する。
- (2) 各項目は、日単位の詳細についても把握し、アジ研図書館の求めに応じて常時閲覧できるようにする。

表 3-2 利用者統計

| 統計種別                | 項目   |
|---------------------|--|
| 4a. 曜日別外部利用者統計      | 平日、土曜、合計（内入館カード所持者数および全外部利用者数に占める%）<br>平日開館日数、土曜開館日数、開館日数計<br>平日、土曜、全開館日の各平均外部利用者数   |
| 4b. 職業別外部利用者統計      | 大学関係者（下記職業別外部利用者統計（詳細）の学生、大学院生、大学教員の合計）、民間企業（下記職業別外部利用者統計（詳細）の貿易・流通・金融・通信、製造業、シンクタンクの合計）、その他（下記職業別外部利用者統計（詳細）の公務員、その他の合計）、合計<br>各項目の全外部利用者数に占める% |
| 4c. 職業別外部利用者統計（詳細）  | 学生、大学院生、大学教員、貿易・流通・金融・通信、製造業、シンクタンク、公務員、その他<br>項目は入館カードの「職業分類」に従う。   |
| 4d. 居住地別外部利用者統計（詳細） | 千葉県、東京都、茨城・埼玉・群馬・神奈川・栃木、他府県、国外<br>項目は入館カードの「住所」に従う。  |
| 4e. 外国人外部利用者統計      | 留学生、その他、合計<br>外国人利用者数の全外部利用者に占める%  |
| 4f. アジ研役職員等利用統計     | アジ研役職員、IDEAS 研修生、客員研究員の利用回数<br>カウンターで貸借した回数。ただし一度に借出・返却を行った場合は1回と数える。  |
| 4g. 見学者統計           | 日本人、外国人、合計<br>申請用紙の件数を数える。   |

### 5. 資料利用統計（相互貸借受付を含む）

- (1) 下記の各統計を作成する。当該年度の各項目の累計についても集計する。
- (2) 5a~5e の各項目については、日単位の詳細についても把握し、機構の求めに応じて

常時閲覧できるようにする。

表 3-3 資料利用統計

| 統計種別                           | 項目および作成方法  |
|--------------------------------|--|
| 5a. 所属別形態別貸出統計                 | ローカルシステムの帳票（所属別形態別貸出冊数票）をファイルで出力する。  |
| 5b. 新聞貸出統計                     | 新聞貸出件数、新聞貸出部数<br>* 貸出リスト及び返却された新聞を手作業で集計する。  |
| 5c. 資料種別閲覧統計                   | 図書、雑誌、CD-ROM、ビデオ<br>（参考図書を含む）（単位：点数）   |
| 5d. マイクロ・DVD 閲覧統計              | マイクロ・DVD 外部利用者閲覧数、マイクロ機構職員等閲覧数、合計（単位：リール数または箱・ケース数）<br>* 「資料閲覧申込書」を基に集計する。   |
| 5e. 地図閲覧統計                     | 地図外部利用者閲覧数、地図機構職員等閲覧数、合計（単位：枚数）<br>* 「資料閲覧申込書」を基に集計する。   |
| 5f. NACSIS-ILL 貸借受付一覧          | ローカルシステムの帳票（ILL 一覧帳票（貸借・受付）の出力結果から NACSIS 分で発送日が当該月のもののみを抽出し、相殺館と非相殺館に分け、詳細とともに、受付件数、受理件数、貸出冊数、送料の合計を集計する。                 |
| 5g. NACSIS-ILL 以外の図書館間相互貸借受付一覧 | ローカルシステムの帳票（ILL 一覧帳票（貸借・受付）の出力結果から NACSIS 分以外で発送日が当該月のもののみを抽出し、および受付件数、受理件数、貸出冊数、送料の合計を集計する。                               |
| 5h. BL 等外部利用者のアジ研図書館資料利用統計     | サテライト（BL 東京）資料利用件数、サテライト（BL 東京）資料利用点数、BL（大阪）外部利用者資料利用件数、BL（大阪）外部利用者資料利用点数、国内事務所資料利用件数、国内事務所資料利用点数<br>* ローカルシステムの帳票を基に集計する。 |
| 5i. 本部役職員のアジ研図書館資料利用統計         | 本部役職員（東京本部、大阪本部、国内事務所）利用点数<br>* ローカルシステムの帳票を基に集計する。  |

## 6. 資料複写統計

(1) 下記の各統計を作成する。6a～6c および 6f については、当該年度の各項目の累計に

についても集計する。

(2) ILL のシステムおよび複写申込書との齟齬がないよう留意する。

(3) 各セルフコピー機毎の詳細についても把握し、アジ研図書館の求めに応じて常時閲覧できるようにする。

表 3-4 資料複写統計

| 統計種別                  | 項目   | 備考   |
|-----------------------|--|--|
| 6a. 資料複写統計<br>(総表)    | 件数、枚数、金額   | 下記 6b の情報から総数を記載する。  |
| 6b. 受付形態別資料複写統計       | セルフコピー(件数、枚数、金額)<br>スタッフコピー(外部利用者対応分)(件数、枚数、金額)<br>NACSIS-ILL(受案件数、枚数、金額)<br>NACSIS-ILL 以外の郵送分(受案件数、枚数、金額) | *現状ではセルフコピーについては EXCEL で管理している。<br>*紙詰まり等の理由で、セルフコピーの枚数のカウントと実際の金額が合致しない場合がある。この場合は、金額に枚数を合わせる。<br>*スタッフコピーについては、現状では「複写受付データベース」(※)で入力作業を行い、集計している。<br>*NACSIS-ILL については、下記 6d、6e で集計した数値を記載する。 |
| 6c. 資料種別資料複写統計        | 電子複写、マイクロ、電子情報(それぞれ件数、枚数、金額)   | 「複写受付データベース」で入力作業を行い、集計している。   |
| 6d. NACSIS-ILL 複写受付一覧 | ローカルシステムの帳票(ILL 一覧帳票(複写・受付)の出力結果、および相殺館と非相殺館に分け、詳細とともに、受付件数、受案件数(=受付件数-キャンセル件数)、枚数、金額、手数料、送料、合計金額を集計する。    |  |

|                                    |   |   |
|------------------------------------|---|---|
| 6e. NACSIS-ILL 以外の郵送複写受付一覧         | ローカルシステムの帳票（ILL 一覧帳票（複写・受付）の出力結果、および受付件数、受理件数、枚数、金額、手数料、送料、合計金額を集計する。 |   |
| 6f. サテライト（BL 東京）外部利用者のアジ研図書館資料複写統計 | 件数、枚数   | 数値は機構の担当部署から報告される（EXCEL 形式のデータ）ので、それを用いて作成する。 |

※複写サービス管理のため、アジ研図書館がマイクロソフトアクセスで構築したデータベースである。本件運營業務受託者は、このデータベースを利用することもできるが、義務ではない。

#### 7. 相互貸借依頼・複写依頼統計

- (1) 下記の各統計を作成する。7a～7c および 7f については、当該年度の各項目の累計についても集計する。
- (2) ILL のシステムとの齟齬がないよう留意する。

表 3-5 相互貸借依頼・複写依頼統計

| 統計種別                               | 項目   |
|------------------------------------|--|
| 7a. NACSIS-ILL 貸借依頼一覧              | ローカルシステムの帳票（ILL 一覧帳票（貸借・依頼）をファイルで出力する。出力項目は依頼件数、受理件数、借出冊数、送料の合計。         |
| 7b. NACSIS-ILL 加盟館以外の外部図書館への貸借依頼一覧 | ローカルシステムの帳票（ILL 一覧帳票（貸借・依頼）をファイルで出力する。出力項目は依頼件数、借出冊数、送料の合計。              |
| 7c. NACSIS-ILL 複写依頼一覧              | ローカルシステムの帳票（ILL 一覧帳票（複写・依頼）をファイルで出力する。出力項目は、依頼件数、受理件数、枚数、金額、手数料、送料、合計金額。 |
| 7d. NACSIS-ILL 加盟館以外の外部図書館への複写依頼一覧 | ローカルシステムの帳票（ILL 一覧帳票（複写・依頼）をファイルで出力する。出力項目は、依頼件数、枚数、金額、手数料、送料、合計金額。      |

## 8. 製本統計

下記の各統計を作成する。当該年度の各項目の累計についても集計する。

表 3-6 製本統計

| 統計種別            | 項目                                |
|-----------------|-----------------------------------|
| 8a. 種類別製本統計     | 一般雑誌合冊製本、統計雑誌合冊製本、補強製本（単位：製本後の冊数） |
| 8b. 製本前の未製本雑誌統計 | 統計雑誌                              |

## 第4章 業務報告書作成等業務

### <目的>

業務実施状況に関する報告書の作成により実施状況を検証し、サービスの質の向上と業務の効率化をはかる。

### <概要>

本件運営業務受託者は、要求水準の達成状況等について業務日報、業務月報、年度総括報告書を業務報告書として作成する。これらの業務報告書は、アジ研図書館との間で合意した様式を使用し、業務日報を除き、印刷物および電子媒体でアジ研図書館に提出する。

### <基本仕様>

#### I. 業務日報の作成と保管

業務を実施した日ごとに、その執行状況について記録し、保管する。

| 記載すべき内容                                  | 作成時期                  | 提出及び保管方法等                              |
|--|-----------------------|--|
| 整理業務、閲覧・利用者サービス業務の作業内容、特記事項等を箇条書きで簡潔に記載。 | 毎日（ただし、翌営業日の午前中までに作成） | ・提出は要しない。<br>・機構の求めに応じて常時閲覧できるように保管する。 |

#### II. 業務月報の提出

本件運営業務受託者は、月単位の業務執行状況について、「業務月報」として整理し、当月分の各種統計を添付した上で、アジ研図書館に提出する。

##### 1. 毎月の基本的な報告事項

| 記載すべき内容  | 作成時期等 | 提出方法等   |
|--|-------|---|
| <b>1. セルフモニタリング結果報告</b><br>(1) 受入～配架業務<br>① 定めた期限内（表1-3参照）に配架を完了できなかった点数と、その割合（%）および対処方法<br>② 資料受領後、配架までの資料種別毎の平均所要日数<br><br>(2) レコード調整業務<br>レコード調整数、調整受付数、調整依頼数、相手機関名、調整内容、対処方法、調整を受けた/依頼した日付、回答日、終了日。なお、調整受付については、個別館からの依頼、NIIから | 毎月    | ・当月分につき、翌月の月初から5営業日以内（ただし3月については当該年度の3月31日）に提出する。<br>・書面の提出は代表者名を明記し、社印を押印した公文書とする。 |

| 記載すべき内容  | 作成時期等     | 提出方法等 |
|--|-----------|-------|
| <p>の依頼それぞれについて集計する。</p> <p>(3) 閲覧業務</p> <p>① 図書館間相互貸借の発送または依頼について、定めた期限内（表4-1参照）に達成できなかった点数とその理由、および対処方法</p> <p>② 資料の複写について、定めた期限内（表4-2参照）に達成できなかった点数とその理由、および対処方法</p> <p>③ 発送ミスが生じた場合はその点数</p> <p>2. その他の業務報告</p> <p>(1) 受入業務</p> <p>① 欠号、未着のあった新聞のタイトルおよび欠号および未着の日付</p> <p>② 雑誌、年刊のタイトルチェンジリスト、停刊リスト</p> <p>(2) 閲覧業務</p> <p>① 発見された不明資料、紛失資料、破損資料の点数およびそのタイトルと請求記号。また破損が発見された資料については、それに対する対処方法（簡易補修、補強製本、閉架書庫への別置等）</p> <p>② 閲覧利用後返却された資料をハンディターミナルで読み込み、保存した請求記号、タイトル、バーコード番号、巻（多巻物・雑誌・年刊）、号（雑誌）で構成されたデータファイルを請求記号順に整列させた一覧表。</p> <p>③ 本仕様書第2章 VI. 7で求められている資料複写等による収入・支出の明細。ただし明細に送料は含めないこと。</p> <p>(3) 資料補修・劣化対策</p> <p>① 作業工程上もしくは閲覧・貸借・複写の結果、資料破損・紛失が発生した場合は、その資料のタイトルと請求記号</p> <p>② 資料の劣化・破損を理由として貸出・図書館間相互貸借を謝絶した資料のタイトルと請求記号</p> <p>③ 資料の劣化・破損を理由として複写を謝絶した資料、あるいは一般書架に配架されている資料でスタッフコピーにより対応した資料のタイトルと請求記号</p> <p>(4) 業務責任者および業務従事者の勤務状況（代替要員の勤務を含む。）および異動状況</p> | <p>毎月</p> |       |

| 記載すべき内容   | 作成時期等 | 提出方法等 |
|---|-------|-------|
| (5) 安全衛生上の問題や事故等があった場合は、それに関する報告と対処方法<br><br>(6) 特に報告すべき問題等が生じた場合は、それに関する報告<br><br>(7) 利用者からのクレームの内容と場所・日時、受付者、対応者、対応内容、改善策等。 |       |       |

表 4-1 図書館間相互貸借期限

| 内容                  | 期限                         |
|---------------------|----------------------------|
| NACSIS- ILL による貸借受付 | 受付から 2 営業日以内（開館の土曜日を除く）に発送 |
| NACSIS- ILL による貸借依頼 | 当日中に依頼                     |
| 専門図協等からの貸借受付        | 受付から 2 営業日以内に発送            |
| 専門図協等への貸借依頼         | 当日中に依頼                     |
| 機構内図書館との相互貸借        | 閲覧予約日に間に合うよう発送             |

表 4-2 資料複写期限

| 内容                  | 期限  |
|---------------------|---|
| NACSIS- ILL による複写受付 | 受付から 2 営業日以内に発送（開館の土曜日を除く。また 1 件あたりの依頼量が多く別途発送予定日を設定した場合はその期限内） |
| NACSIS- ILL による複写依頼 | 当日中に依頼  |
| 郵送・FAX・メールによる複写     | 受付から 2 営業日以内に発送（開館の土曜日を除く。また 1 件あたりの依頼量が多く別途発送予定日を設定した場合はその期限内） |

2. 該当がある場合に四半期毎に報告する事項

| 記載すべき内容  | 作成時期等                      | 提出方法等  |
|--|----------------------------|--|
| 1. 継続受入雑誌の到着状況調査<br>すべての継続受入雑誌（LIBO・STAO）の未着・欠号状況を調査し、納入者毎に未着・欠号があった雑誌のタイトルと当該巻号、年月次を記載した調査報告。 | 四半期毎<br><br><br><br>アジ研図書館 | ・四半期が終了した翌月の 5 営業日以内（ただし第 4 四半期については当該年度の 3 月 31 日まで）に |



| 記載すべき内容   | 作成時期等   | 提出方法等        |
|---|---|--------------|
| <p><u>2. 目録作成資料リスト</u><br/>業務開始から 2 週間後、その後は四半期ごとに、目録作成が完了した資料のデータ（以下を含むバーコード番号、書誌 ID、タイトル、請求記号、NCID）を記載したリスト。</p> <p><u>3. セルフモニタリング結果報告</u><br/>（1）目録作成業務<br/>アジ研図書館によるモニタリングで瑕疵を指摘された場合は、その再点検と修正に関する報告。またアジ研図書館が定めた期限内（1 週間以内）に修正ができなかった点数。</p> <p>（2）雑誌記事索引作成業務<br/>アジ研図書館によるモニタリングで瑕疵を指摘された場合は、その再点検と修正に関する報告。またアジ研図書館が定めた期限内（1 週間以内）に修正ができなかった点数。</p> <p>（3）製本業務<br/>アジ研図書館によるモニタリングで瑕疵を指摘された場合は、その再点検と修正に関する報告。またアジ研図書館と協議して定めた期限内に修正ができなかった点数。</p> <p><u>4. 消耗品在庫管理状況</u><br/>アジ研図書館が支給した消耗品の使用状況と在庫を示す在庫管理に関する状況。</p> | <p>によるモニタリング実施時</p> <p>アジ研図書館によるモニタリングで瑕疵を指摘された場合</p> <p>四半期毎</p> | <p>提出する。</p> |

### III. 年度総括報告書

本件運營業務受託者は、年度単位の業務執行状況について、「年度総括報告書」として運営記録を総括し、アジ研図書館に提出する。

| 記載すべき内容   | 作成時期等      | 提出方法等  |
|---|------------|--|
| <p><u>1. 年度業務総括</u><br/>（1）実施責任体制（責任者、業務従事者、役割分担）、業務従事者の配置（業務分担、取得資格、特記すべき能力等）、個人情報・情報セキュリティ等の管理体制、アジ研図書館との連絡体制、業務従事者の代替、交代状況および異動状況。</p> <p>（2）実施要項 2（5）運營業務の実施に当たり確保されるサービスの質についての年度総括。</p> <p>（3）本仕様書第 3 章において、当該年度の累計</p> | <p>毎年度</p> | <p>・各事業年度の 3 月 31 日までに提出する。<br/>・書面の提出は代表者名を明記し、社印を押印した公文書とする。</p> |

| 記載すべき内容   | 作成時期等 | 提出方法等 |
|---|-------|-------|
| <p>の提出を求められている統計の年度総括。</p> <p>(4) 本仕様書第2章VII.1(4)で求められている蔵書点検に関する報告</p> <p>(5) 特記すべきクレームおよび業務上の問題点</p> <p>(6) 本運営業務の実施に要した経費に関する報告</p> <p>    本件運営業務受託者が本運営業務に要した経費について、当該本件運営業務受託者の勘定科目毎に合計額を記載した表を作成。</p> <p><u>2. 業務改善提案</u></p> <p>業務フロー、および業務の実施方法等に関する改善案があれば、提案する。</p> |       |       |

## 図書館消耗品一覧

### ○機構が負担する消耗品

| 消耗品名              | 用途    |
|-------------------|-------|
| 請求記号ラベルシート(3種類)   | 資料装備用 |
| バーコードラベルラミネート付き   | 資料装備用 |
| 欠号代紙              | 製本準備用 |
| 複写申込書             | 閲覧利用  |
| 入館カード             | 閲覧利用  |
| 入館票               | 閲覧利用  |
| アジ研図書館利用案内用パンフレット | 閲覧利用  |
| 利用者カード            | 閲覧利用  |
| 館内利用バック(閲覧者用)     | 閲覧利用  |
| 突出サイン             | 館内サイン |
| 側板プレート            | 館内サイン |
| 分類板(書架見出し)        | 館内サイン |

(参考)上記の他、本対象業務において使用している主な図書館消耗品は以下の通り。

|                             |                |
|-----------------------------|----------------|
| 盗難防止用磁気テープ(両面・片面)           | 資料装備用          |
| 丸ラベル(各種色)                   | 資料装備用          |
| ビニール糊                       | 資料装備用          |
| ビニール糊用刷毛                    | 資料装備用          |
| 値札はがし                       | 資料装備用          |
| 禁帯出ラベル                      | 資料装備用          |
| 参考図書ラベル                     | 資料装備用          |
| ページヘルパー                     | 資料補強・補修・保存用    |
| 資料保存箱                       | 資料補強・補修・保存用    |
| 資料補強・保存用フォルダー(ポケットタイプ)      | 資料補強・補修・保存用    |
| 中性紙封筒                       | 資料補強・補修・保存用    |
| マガジカバー                      | 資料配架用          |
| 代本板                         | 資料配架用          |
| 代本板用紙                       | 資料配架用          |
| ブックエンド                      | 資料配架用          |
| 滑止めシート(滑り止めのないブックエンドに貼って使用) | 資料配架用          |
| ブックサポート                     | 資料配架用          |
| 雑誌カバー                       | 資料配架用          |
| パンフレットファイルL(A4)(薄い資料を書架に配架) | 資料配架用          |
| イメージングカートリッジ                | マイクロリーダープリンター用 |
| ハロゲンランプ                     | マイクロリーダープリンター用 |
| 地図プリンター用インクカートリッジ(各種色)      | 地図プリンター用       |
| 地図プリンター用廃インクボトル             | 地図プリンター用       |
| 地図プリンター用コート紙                | 地図プリンター用       |
| 複写サービス用コピー用紙*               | 複写サービス         |

\*国等による環境物品等の調達に関する法律(平成12年法律第100号)第7条第1項の規定に基づき、機構が使用するコピー用紙消耗品はグリーン法適合品環境への負荷が少ない物品であることが求められます。詳細は機構HP

(<http://www.jetro.go.jp/procurement/green/policy/>)を参照して下さい。

## アジア経済研究所図書館・外部利用者アンケート

図書館では、今後の図書館運営および事業改善に役立てるため、アンケートへのご協力をお願いします。

◆実施期間： ●月●日(●曜日)～●月●日(●曜日)

以下の設問について、回答欄の該当する番号を○で囲んで下さい。

当図書館についてどこでお知りになりましたか。(複数回答可)

1. 大学・会社などで    2. 知人・友人から    3. インターネットで    4. 当研究所出版物で  
5. ジェトロ本部で    6. その他 ( )

あなたの職業をお答えください。

1. 大学生    2. 大学院生    3. 教員    4. 貿易、流通、金融、通信    5. 製造業  
6. 研究機関    7. マスコミ    8. 官公庁    9. その他 ( )

| 1. 図書館の利用頻度 | 本日が初めて | 以前利用したことがある |
|-------------|--------|-------------|
|             | 1      | 2           |

| 2. 関心地域(複数回答可) | 東アジア | 東南アジア | 南アジア | 中東・北アフリカ中央アジア | アフリカ | ラテンアメリカ | オセアニア | その他 |
|----------------|------|-------|------|---------------|------|---------|-------|-----|
|                | 1    | 2     | 3    | 4             | 5    | 6       | 7     | 8   |

| 3. 関心テーマ(複数回答可) | 経済 | 政治 | 社会 | 法律 | 統計 | その他(具体的に) |
|-----------------|----|----|----|----|----|-----------|
|                 | 1  | 2  | 3  | 4  | 5  |           |

| 4. 下記の所蔵資料について | 非常に満足 | まあ満足 | やや不満 | 非常に不満 | 利用していない |
|----------------|-------|------|------|-------|---------|
|                | 4     | 3    | 2    | 1     | 0       |
| 図書             | 4     | 3    | 2    | 1     | 0       |
| 統計資料           | 4     | 3    | 2    | 1     | 0       |
| 雑誌             | 4     | 3    | 2    | 1     | 0       |
| 新聞             | 4     | 3    | 2    | 1     | 0       |
| 地図             | 4     | 3    | 2    | 1     | 0       |
| マイクロフィルム       | 4     | 3    | 2    | 1     | 0       |
| CD-ROM         | 4     | 3    | 2    | 1     | 0       |
| 新刊書            | 4     | 3    | 2    | 1     | 0       |
| 電子ジャーナル        | 4     | 3    | 2    | 1     | 0       |
| オンラインデータベース    | 4     | 3    | 2    | 1     | 0       |
| 関心地域の資料        | 4     | 3    | 2    | 1     | 0       |
| 関心テーマの資料       | 4     | 3    | 2    | 1     | 0       |

<改善点等をお書きください>

| 5. 図書館で今後もっと充実すべき資料(複数回答可) | 図書     | 統計資料 | 雑誌      | 新聞          | 地図    | マイクロフィルム  | CD-ROM |
|----------------------------|--------|------|---------|-------------|-------|-----------|--------|
|                            | 1      | 2    | 3       | 4           | 5     | 6         | 7      |
|                            | 途上国出版物 | 新刊書  | 電子ジャーナル | オンラインデータベース | 電子図書館 | その他(具体的に) |        |
|                            | 8      | 9    | 10      | 11          | 12    |           |        |

裏へ続く

| 6. サービス全般について                         | 非常に満足 | まあ満足 | やや不満 | 非常に不満 | 利用していない |
|---------------------------------------|-------|------|------|-------|---------|
| 開館時間                                  | 4     | 3    | 2    | 1     | 0       |
| 蔵書検索システム(OPAC)                        | 4     | 3    | 2    | 1     | 0       |
| 書棚の配置・案内表示                            | 4     | 3    | 2    | 1     | 0       |
| 入館時の説明                                | 4     | 3    | 2    | 1     | 0       |
| 特殊資料の出納・操作説明(マイクロフィルム、地図、CD-ROM、電子資料) | 4     | 3    | 2    | 1     | 0       |
| カウンターでの対応全般                           | 4     | 3    | 2    | 1     | 0       |
| 資料相談                                  | 4     | 3    | 2    | 1     | 0       |
| 複写サービス                                | 4     | 3    | 2    | 1     | 0       |
| <改善点等をお書きください>                        |       |      |      |       |         |

| 7. 図書館のWEBサービスについて           | 非常に満足 | まあ満足 | やや不満 | 非常に不満 | 知らなかったが、今後利用したい | 利用していない |
|------------------------------|-------|------|------|-------|-----------------|---------|
| 図書館ホームページ(公開用)内容、画面デザインなど    | 4     | 3    | 2    | 1     | 0               | -1      |
| 蔵書検索システム(OPAC)の操作性など         | 4     | 3    | 2    | 1     | 0               | -1      |
| 新着図書・雑誌記事索引リストなど資料リスト        | 4     | 3    | 2    | 1     | 0               | -1      |
| 新着アラートサービス(Eメールによる新着文献情報提供)  | 4     | 3    | 2    | 1     | 0               | -1      |
| アジア動向データベース                  | 4     | 3    | 2    | 1     | 0               | -1      |
| デジタルアーカイブ「近現代アジアの中の日本」       | 4     | 3    | 2    | 1     | 0               | -1      |
| デジタルアーカイブ「アジア出版研究センター(AIDE)」 | 4     | 3    | 2    | 1     | 0               | -1      |
| デジタルアーカイブ「『日本の経験』を伝える」       | 4     | 3    | 2    | 1     | 0               | -1      |
| デジタルアーカイブ「岸幸一コレクション」         | 4     | 3    | 2    | 1     | 0               | -1      |
| デジタルアーカイブ「開発途上国のフォトアーカイブ」    | 4     | 3    | 2    | 1     | 0               | -1      |
| アジア研究センターリポジトリ(AIRIDE)       | 4     | 3    | 2    | 1     | 0               | -1      |
| <改善点等をお書きください>               |       |      |      |       |                 |         |

| 8. その他の非来館型サービスについて           | 非常に満足 | まあ満足 | やや不満 | 非常に不満 | 利用していない |
|-------------------------------|-------|------|------|-------|---------|
| 郵送・Faxによる文献複写サービス             | 4     | 3    | 2    | 1     | 0       |
| 他の図書館を通じたアジア研究センター資料の貸出サービス*1 | 4     | 3    | 2    | 1     | 0       |
| アジア研究センターサテライトサービス*2          | 4     | 3    | 2    | 1     | 0       |
| 電話・Eメールによるレファレンスサービス(資料相談)    | 4     | 3    | 2    | 1     | 0       |
| <改善点等をお書きください>                |       |      |      |       |         |

\*1NACSIS-ILL、専門図書館協議会、千葉市図書館ネットワークを通じた貸出サービス

\*2ジェットロ本部ビジネスライブラリーでアジア研究センターの蔵書予約・取り寄せ・閲覧・複写ができるサービス

| 9. 総合役立ち度                                  | 役に立った | まあ役に立った | あまり役に立たなかった | 役に立たなかった | 利用していない |
|--|-------|---------|-------------|----------|---------|
|  | 4     | 3       | 2           | 1        | 0       |
| <今後の図書館のあり方、期待されるサービス等、ご要望、ご意見を自由にお書きください> |       |         |             |          |         |

ご協力ありがとうございました。

# アジア経済研究所図書館・職員※アンケート

※図書館職員を除く

図書館では、今後の図書館運営および事業改善に役立てるため、アンケートへのご協力をお願いします。

◆提出期限： ●月 ●日(●曜日)

所属： \_\_\_\_\_ 部・室 \_\_\_\_\_ 氏名 \_\_\_\_\_  
(所属は必ず記入して下さい)

以下の設問について、回答欄の該当する番号を○で囲んで下さい。

| 1. 図書館の利用頻度(年平均で) | ほぼ毎日 | 1週間に2~3回以上 | 1週間に1回くらい | 2週間に1回くらい | 月に1回くらい | ほとんど利用しない |
|-------------------|------|------------|-----------|-----------|---------|-----------|
|                   | 1    | 2          | 3         | 4         | 5       | 6         |

| 2. 関心地域(複数回答可) | 東アジア | 東南アジア<br>オセアニア | 南アジア | 中東<br>北アフリカ<br>中央アジア | アフリカ | ラテンアメリカ | その他 |
|----------------|------|----------------|------|----------------------|------|---------|-----|
|                | 1    | 2              | 3    | 4                    | 5    | 6       | 7   |

| 3. 関心テーマ(複数回答可) | 経済 | 政治 | 社会 | 法律 | 統計 | その他(具体的に) |
|-----------------|----|----|----|----|----|-----------|
|                 | 1  | 2  | 3  | 4  | 5  |           |

| 4. 下記の所蔵資料について | 非常に満足 | まあ満足 | やや不満 | 非常に不満 | 利用していない |
|----------------|-------|------|------|-------|---------|
| 図書             | 4     | 3    | 2    | 1     | 0       |
| 統計資料           | 4     | 3    | 2    | 1     | 0       |
| 雑誌             | 4     | 3    | 2    | 1     | 0       |
| 新聞             | 4     | 3    | 2    | 1     | 0       |
| 地図             | 4     | 3    | 2    | 1     | 0       |
| マイクロフィルム       | 4     | 3    | 2    | 1     | 0       |
| CD-ROM         | 4     | 3    | 2    | 1     | 0       |
| 新刊書            | 4     | 3    | 2    | 1     | 0       |
| 電子ジャーナル        | 4     | 3    | 2    | 1     | 0       |
| オンラインデータベース    | 4     | 3    | 2    | 1     | 0       |
| 関心地域の資料        | 4     | 3    | 2    | 1     | 0       |
| 関心テーマの資料       | 4     | 3    | 2    | 1     | 0       |

<改善点等をお書きください>

| 5. 図書館で今後もっと充実すべき資料(複数回答可) | 図書     | 統計資料 | 雑誌      | 新聞          | 地図    | マイクロフィルム  | CD-ROM |
|----------------------------|--------|------|---------|-------------|-------|-----------|--------|
|                            | 1      | 2    | 3       | 4           | 5     | 6         | 7      |
|                            | 途上国出版物 | 新刊書  | 電子ジャーナル | オンラインデータベース | 電子図書館 | その他(具体的に) |        |
|                            | 8      | 9    | 10      | 11          | 12    |           |        |

裏へ続く

| 6. サービス全般について                         | 非常に満足 | まあ満足 | やや不満 | 非常に不満 | 利用していない |
|---------------------------------------|-------|------|------|-------|---------|
| 開館時間                                  | 4     | 3    | 2    | 1     | 0       |
| 蔵書検索システム(OPAC)                        | 4     | 3    | 2    | 1     | 0       |
| 書棚の配置・案内表示                            | 4     | 3    | 2    | 1     | 0       |
| 特殊資料の出納・操作説明(マイクロフィルム、地図、CD-ROM、電子資料) | 4     | 3    | 2    | 1     | 0       |
| カウンターでの対応全般                           | 4     | 3    | 2    | 1     | 0       |
| 貸し出し冊数・期間                             | 4     | 3    | 2    | 1     | 0       |
| 外部の図書館からの借り出し                         | 4     | 3    | 2    | 1     | 0       |
| 外部の図書館への文献複写依頼                        | 4     | 3    | 2    | 1     | 0       |
| 図書館の情報リテラシー研修                         | 4     | 3    | 2    | 1     | 0       |
| <改善点等をお書きください>                        |       |      |      |       |         |

| 7. 図書館のWEBサービスについて             | 非常に満足 | まあ満足 | やや不満 | 非常に不満 | 知らなかったが、今後利用したい | 利用していない |
|--------------------------------|-------|------|------|-------|-----------------|---------|
| 図書館ホームページ(公開用)内容、画面デザインなど      | 4     | 3    | 2    | 1     | 0               | -1      |
| LibNavi(所内用)の内容、画面デザインなど       | 4     | 3    | 2    | 1     | 0               | -1      |
| 蔵書検索システム(OPAC)の操作性など           | 4     | 3    | 2    | 1     | 0               | -1      |
| 新着図書・雑誌記事索引リストなど資料リスト類         | 4     | 3    | 2    | 1     | 0               | -1      |
| 新着アラートサービス(Eメールによる新着文献情報提供)    | 4     | 3    | 2    | 1     | 0               | -1      |
| アジア動向データベース                    | 4     | 3    | 2    | 1     | 0               | -1      |
| デジタルアーカイブ「近現代アジアの中の日本」         | 4     | 3    | 2    | 1     | 0               | -1      |
| デジタルアーカイブ「アジア研究出版物アーカイブ(AIDE)」 | 4     | 3    | 2    | 1     | 0               | -1      |
| デジタルアーカイブ「『日本の経験』を伝える」         | 4     | 3    | 2    | 1     | 0               | -1      |
| デジタルアーカイブ「岸幸一コレクション」           | 4     | 3    | 2    | 1     | 0               | -1      |
| デジタルアーカイブ「開発途上国のフォトアーカイブス」     | 4     | 3    | 2    | 1     | 0               | -1      |
| アジア学術研究リポジトリ(AARRIDE)          | 4     | 3    | 2    | 1     | 0               | -1      |
| <改善点等をお書きください>                 |       |      |      |       |                 |         |

| 8. 資料購入について(利用の有無、満足度) | 非常に満足 | まあ満足 | やや不満 | 非常に不満 | 利用していない |
|------------------------|-------|------|------|-------|---------|
| 緊急資料購入申込み              | 4     | 3    | 2    | 1     | 0       |
| 所内用OPAC資料購入申込み         | 4     | 3    | 2    | 1     | 0       |
| 資料企画課窓口への購入依頼(紙ベース)    | 4     | 3    | 2    | 1     | 0       |
| 現地調査時の資料購入費(図書館予算)の携帯  | 4     | 3    | 2    | 1     | 0       |
| <改善点等をお書きください>         |       |      |      |       |         |

| 9. 総合役立ち度                                  | 役に立った | まあ役に立った | あまり役に立たなかった | 役に立たなかった | 利用していない |
|--|-------|---------|-------------|----------|---------|
|  | 4     | 3       | 2           | 1        | 0       |
| <今後の図書館のあり方、期待されるサービス等、ご要望、ご意見を自由にお書きください> |       |         |             |          |         |

ご協力ありがとうございました。

「アジア経済研究所図書館の運営業務における官民競争入札」企画書評価表

| 実施要項区分       | 評価項目  | 評価の視点  | 加算点 | 乗率 | 得点 | 項番 |
|--------------|---|--|-----|----|----|----|
| ① 必須項目審査     | 1)経理的基盤   | ・財務状況<br>・直近3期分および直近の決算期以降入札日が属する月の前月末までにおいて債務超過の状態にないか。<br>・累積欠損がないことおよび現在において手元流動性など資金繰りの状態が良好等の経理的基盤が健全であるか。  | -   | -  | -  | 1  |
|              | 2)実施体制等   | ・業務責任体制<br>・責任者及び業務従事者の配置・能力等<br>・機構との連絡体制<br>・個人情報の管理体制<br>・すべての事項について、もれなく記載しているか。<br>・責任者と事業担当者の役割分担、業務遂行に当たっての管理・バックアップ体制、業務従事者の配置および技能、責任者による点検、セルフモニタリングおよびフィードバックの体制、機構との連絡体制、再委託先との責任体制、個人情報等の管理体制など運営業務を遂行するために必要な事項について計画を立案しているか。<br>・英語の他、中国語(繁・簡)、韓国語、スペイン語、ポルトガル語、フランス語の資料整理が可能か。<br>・責任者は、著作権法について十分な知識を有しているか。<br>・責任者は司書資格を有しているか。<br>・責任者は専門図書館または大学図書館等に整理・閲覧業務において管理者(チーフ、リーダーなど)としての経験があるか。   | -   | -  | -  | 2  |
|              | 3)事業計画  | ・基本方針<br>・重視するポイント<br>・業務全体の管理方法<br>・業務全体の実施計画および実施方法<br>・すべての事項について、もれなく記載しているか。<br>・専門図書館としてのアジア研図書館の社会的位置づけを踏まえ、今後の運営における質の維持向上と経費の削減等の創意工夫を入れた業務全体の管理方法、具体的な各業務の実施方法、業務報告書の作成と提出および業務の引継ぎなど運営業務を実施するために必要な事項について計画を立案しているか。<br>・計画にはサービスの質の維持向上のための基本的な方針、業務全般において特に重視するポイントについても記載しているか。  | -   | -  | -  | 3  |
|              | 4)実績  | ・組織の実績<br>・過去5年間に蔵書冊数が20万冊以上の専門図書館または大学図書館の整理業務および閲覧利用者サービス業務の運営実績があるか。  | -   | -  | -  | 4  |
| ② 加算項目審査     | 業務共通  |  |     |    |    |    |
|              | 1)実施体制  | ・業務責任体制<br>・責任者及び業務従事者の配置・能力等<br>・機構との連絡体制<br>・個人情報の管理体制<br>・責任者と業務従事者の人数、役割分担、業務遂行にあつてのバックアップ体制等(再委託する場合は再委託先との責任体制を含む)が具体的に提案され、サービスの質の維持向上に効果的であることが見込まれるか。<br>・運営業務にあつて、責任者と業務従事者間、およびグループ参加の場合には、グループ企業間の連絡・報告体制が整っているか。<br>・業務従事者はパソコン操作(WordおよびExcel必須、Access尚可)に習熟しているか。<br>・業務従事者は司書資格を有しているか。<br>・責任者は専門図書館または大学図書館等における整理・閲覧業務の経験が豊富であるか。(5年以上の幅広い図書館業務経験と管理者としての経験があることが望ましい。)<br>・要求水準の達成状況の確認方法や、未達成の場合の回復方法などが適切に提案されているか。<br>・機構との連絡体制および業務従事者への伝達体制が機能的に提案され、必要な時により迅速かつ柔軟な対応を取ることが見込まれるか。<br>・個人情報等の機密情報をより適正に管理する上で有効と考えられる資格(ISO27001、プライバシーマーク等)を保有しているか。 | 10  | 2  |    | 5  |
|              | 2)事業計画  | ・基本方針<br>・重視するポイント<br>・業務全体の管理方法<br>・業務全体の実施計画および実施方法<br>・本事業の目的に沿った基本的な方針が具体的に提示され、サービスの質の維持向上に効果的であることが見込まれるか。<br>・特に重視するポイントは、本事業の目的に沿ったものか。<br>・業務引継ぎ方法、各業務の実施方法、業務スケジュールの提案が具体的にサービスの質の維持向上に効果的であることが見込まれるか。  | 10  | 2  |    | 6  |
| 3)実績         | ・組織の実績<br>・複数の専門図書館または大学図書館の運営実績があるか(1つの親機関または大学に複数附設されている図書館を運営した場合は1館とする)。<br>・過去に2年以上継続して専門図書館または大学図書館の運営実績があるか。<br>・専門図書館または大学図書館の運営実績に基づく知識・ノウハウを、組織的に蓄積・共有する仕組みが整備されているか。 | 10   | 1   |    | 7  |    |
| 整理業務         | 1)実施体制  | ・業務責任体制<br>・業務従事者の配置・能力<br>・整理業務の正確性を担保する体制(セルフモニタリングを含む)が整っているか。<br>・ベトナム語、タイ語、マレー語、インドネシア語、ビルマ語、ラオス語、アラビア語、トルコ語、ペルシャ語、ロシア語などの資料に対応する体制が適切に提案されているか。<br>・業務従事者は、NCR、AACR2を熟知しているか。  | 10  | 2  |    | 8  |
|              | 2)事業計画  | ・業務の実施計画および実施方法<br>・年間の作業スケジュールを立案し、サービスの質の維持向上に効果的な目標設定をしているか。<br>・目標達成を担保するための方策を整えているか。   | 10  | 1  |    | 9  |
|              | 3)創意工夫  | ・業務の実施における創意工夫<br>・提案内容は、運営管理費の増大を生じることなく質の向上がはかられ、実現可能性が高いか。<br>・業務コスト等削減のための具体的な方策が提案され、実現可能性が高いか。<br>・仕様書に示した内容以外の独自の提案がされているか。<br>・各業務間の円滑な連携に配慮されているか。  | 10  | 3  |    | 10 |
|              | 4)実績  | ・業務従事者の業務経験<br>・業務従事者は、NIIが実施する目録システム講習会を修了し、「目録システム利用マニュアル」、「目録情報の基準」、「目録システムコーディングマニュアル」を熟知しNACIS-CATによる作業に2年以上従事した経験を有しているか。<br>・業務従事者は、NCIオリジナルで書誌データを登録した経験を1年以上有しているか。   | 10  | 1  |    | 11 |
| 閲覧・利用者サービス業務 | 1)実施体制  | ・業務責任体制<br>・業務従事者の能力<br>・利用者からの要望や苦情の管理体制(要望の反映、苦情の防止・対応等)の整備およびセルフモニタリング等、利用者を重視し、かつ快適な館内環境を提供するための工夫が提案されているか。<br>・業務従事者は、NACIS-ILLの運用について十分な知識を有しているか。<br>・業務従事者は、検索方法の案内、所蔵調査に対応する能力を有しているか。<br>・業務従事者は、英文資料の所蔵検索が可能な程度の英語読解力を有しているか。<br>・業務従事者は、外国人閲覧者に対応可能な程度の英語のコミュニケーション能力を有しているか。<br>・業務従事者は、個人情報保護や著作権法について十分な知識を有しているか。   | 10  | 2  |    | 12 |
|              | 2)事業計画  | ・業務の実施計画および実施方法<br>・年間の作業スケジュールを立案し、サービスの質の維持向上に効果的な目標設定をしているか。また、その目標達成を担保するための方策を整えているか。   | 10  | 2  |    | 13 |
|              | 3)創意工夫  | ・業務の実施における創意工夫<br>・提案内容は、運営管理費の増大を生じることなく質の向上がはかられ、実現可能性が高いか。<br>・業務コスト等削減のための具体的な方策が提案され、実現可能性が高いか。<br>・仕様書に示した内容以外の独自の提案がされているか。<br>・利用者満足度を高める具体的な方策が提案され、実現可能性が高いか。<br>・各業務間の円滑な連携に配慮されているか。   | 10  | 3  |    | 14 |
|              | 4)実績  | ・業務従事者の業務経験<br>・業務従事者は、専門図書館または大学図書館等で1年以上の勤務経験を有しているか。<br>・業務従事者は、NACIS Webcat及びNACIS-ILLの操作について、1年以上運用経験があるか。  | 10  | 1  |    | 15 |

(注) 業務従事者が確定していない場合は、雇入れようとするものの有すべき資格・能力(雇用条件の設定や業務従事者研修体制等)の記述から評価する。