





代表取締役会長兼社長 當銘 春夫

平素は、りゅうせきならびにりゅうせきグループに格別のご高配を賜り、厚くお礼申し上げます。

弊社は1950年、沖縄経済復興の情熱に燃える創業者稲嶺一郎を中心に戦後初の民間石油供給会社として創業いたしました。以来、島嶼県がゆえに台風による生活基盤への影響が大きい本県におけるライフラインを担う企業として、創業者から脈々と受け継がれてきた「社業の公共性に徹する」という精神に基づき、エネルギーの安全かつ安定供給に努めてまいりました。それは、離島地域に点在する暮らしの一つ一つを支え続けることであり、産業振興のダイナミックな創造展開に活力を送り続けることであります。

現在、世界の政治経済におけるエネルギー問題により安定供給確保に課題を持ち、なお、海外依存度が著しく高いという脆弱性を内包しております。日本政府による輸入依存度の低減と非石油エネルギーの多様化を推進する方針に沿い、技術革新や代替エネルギーを模索するなど、数多くの変革を迎えています。再生可能エネルギー由来の水素や合成燃料など、他社との企業間連携により、水素ステーションの設置やサプライチェーン（供給網）を構築してまいります。昨年、沖縄県内初の試みとしてカーボンニュートラルLPガスの取引を開始し、地域脱炭素社会の推進および持続可能なまちづくりに向け、企業・自治体と共に包括連携協定を締結しました。又、エネルギー消費量の年間収支が実質ゼロになる ZEH(ネット・ゼロ・エネルギー・ハウス) や太陽光、蓄電池などによって脱炭素社会の実現に貢献するべく取り組んでおります。そして、AIやデジタル、ロボットなど幅広い製品やサービスを通して、新たなライフスタイルや企業様の課題解決に答え、県民生活や地域にとって、なくてはならないグループ企業を目指してまいります。

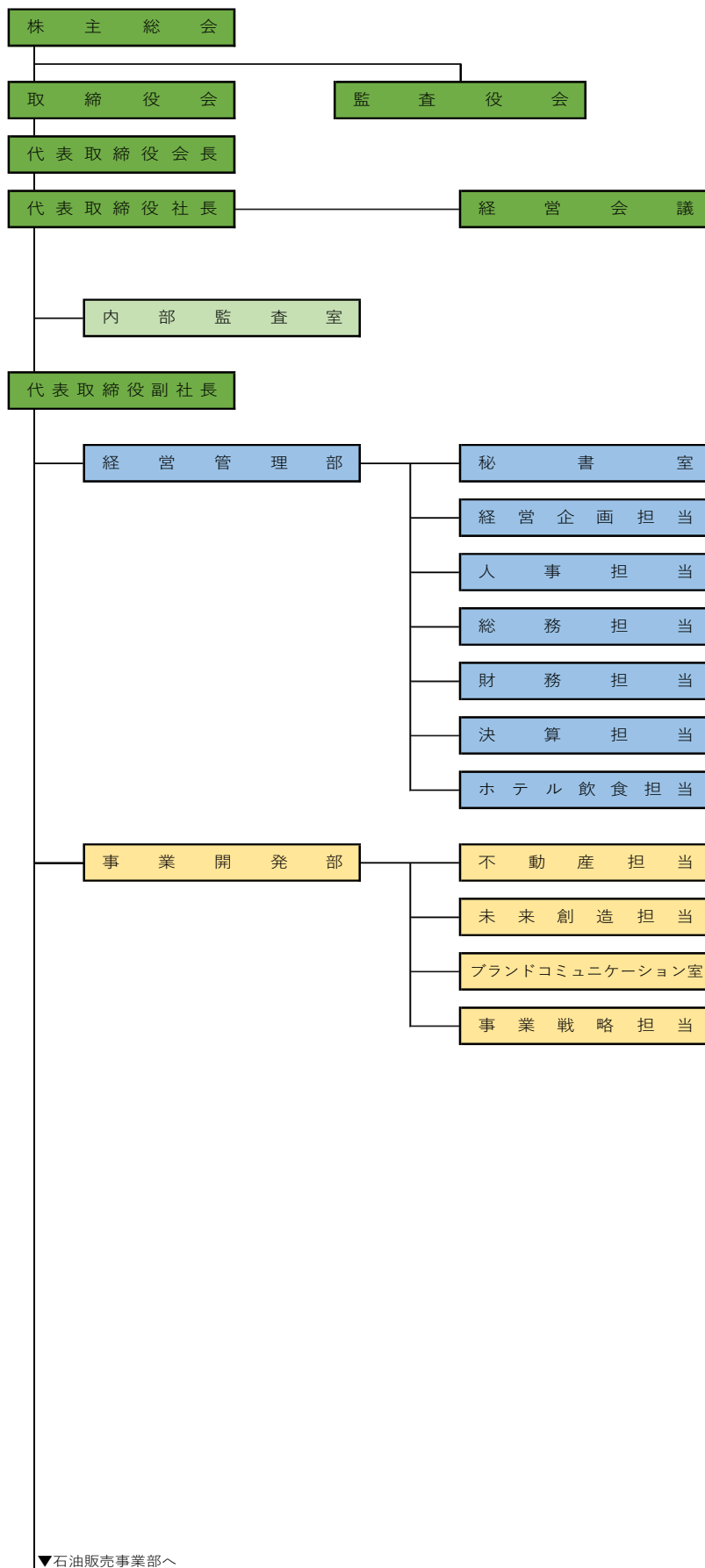
2023年度は経営スローガンに「RX りゅうせきトランスフォーメーション」を掲げ、持続的成長を生み出す新たな事業基盤の創出と拡大に向け、事業構造と経営システムの再構築を行います。また本年には新CI(コーポレート・アイデンティティ)を導入し、未来志向の存在意義を次世代へと繋げていきます。100年企業に向けて一人ひとりが変化へと挑戦する風土を作り上げ、どのような環境の変化においても、未来を見据え社会から信頼され選ばれる企業となることを目指し、人の暮らしをより豊かにし、地域の明るい未来をつくる企業であり続けるために、揺るがない事業基盤を築いて参ります。エネルギー安定供給と安全を絶対的な使命とするとともに、近未来のニーズを創造し、様々な価値を提供し続けてまいります。

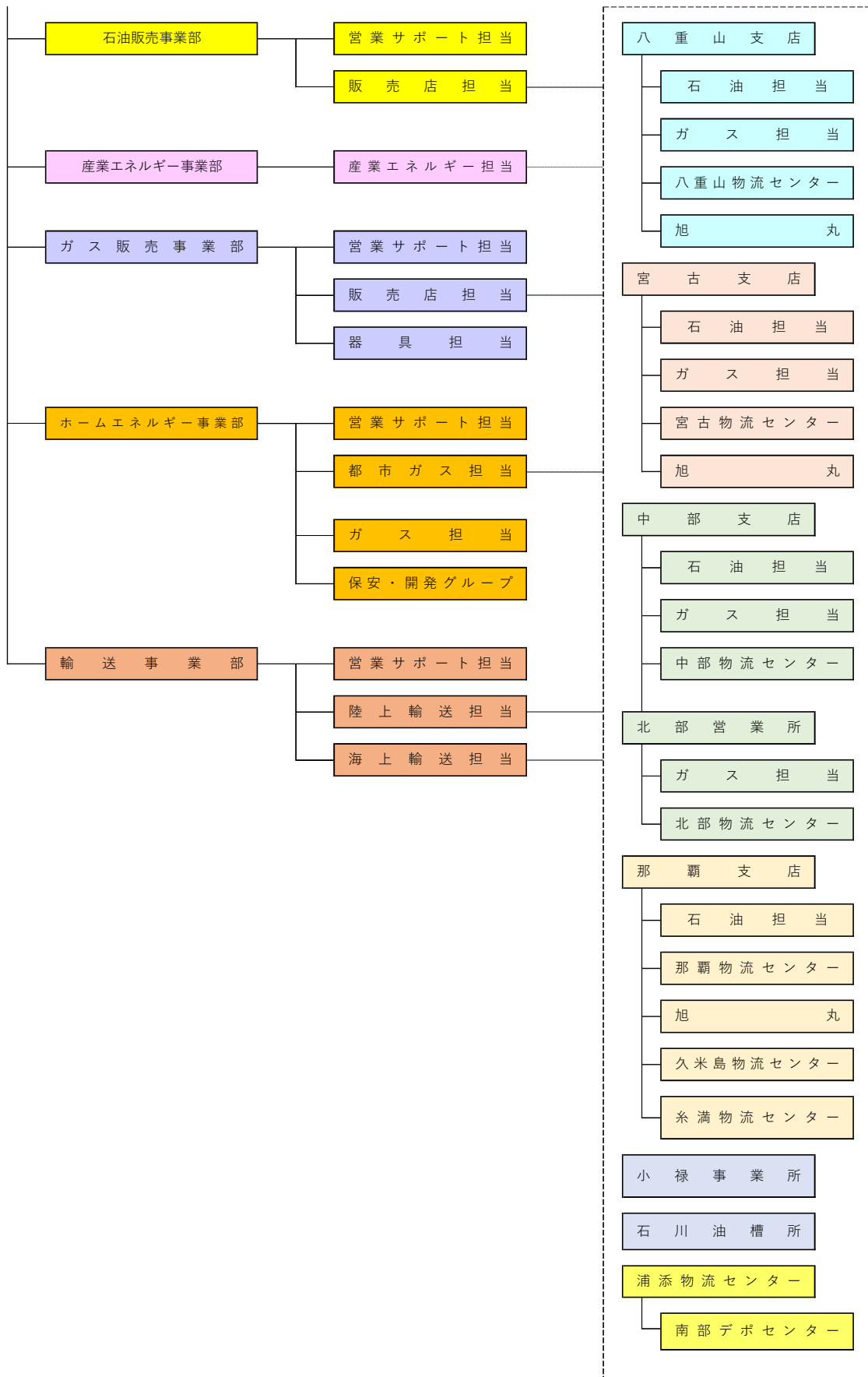
引き続き、倍旧のご懇意とお引き立てを賜りますよう、心よりお願い申し上げます。



本社社屋

社名	株式会社りゅうせき RYUSEKI CORPORATION	
本店 所在地	〒901-2123 沖縄県浦添市西洲2-2-3 TEL 098-875-5000 FAX 098-875-0270	
創立	昭和25年9月6日	
資本金	1,050,000,000円	
代表取締役会長 兼社長	當銘 春夫	
年商	868億円	
取引金融機関	琉球銀行・沖縄銀行・沖縄海邦銀行・沖縄県農業協同組合・商工組合中央金庫・三菱UFJ銀行・農林中央金庫・沖縄振興開発金融公庫・日本生命保険相互会社・みずほ銀行	
営業種目	石油類の卸・直売及びそれに付帯する一切の事業 液化石油ガスの卸・直売及びそれに付帯する一切の事業	
従業員数	447名（2023年3月31日現在）	
役員	代表取締役会長兼社長	當銘 春夫
	代表取締役副社長	根路銘 剛宏
	専務取締役	上運天 清
	常務取締役	島袋 博文
	常務取締役	安岡 靖晃
	常務取締役	崎山 嗣峰
	取締役	宮城 和美
	取締役	安慶名 健
	常勤監査役	國吉 元
	監査役	山城 達彦
	監査役	知花 健二





石油事業

戦後復興の気運が高まる昭和25年、県内で唯一の民間石油供給会社としてスタート。以来、社会基盤を支えるエネルギーの安定供給を通して、よりよい暮らしの実現に力を傾けてまいりました。

石油販売事業部

車社会である沖縄県において、自動車は皆様の生活を支える大切な財産です。りゅうせきSS(サービス・ステーションの略)グループでは、皆様の大切なお車をトータル的にケア・サポートする様々なサービスを展開しております。

充実した給油サービスに加え、エンジン・タイヤの無料点検サービス、きめ細かな仕上がりで好評な洗車サービス、またお客様のニーズに合ったコースが選べる車検サービス、沖縄の厳しい紫外線対策には欠かせないカーフィルム貼りなどのカーディテールサービスなど、皆様の快適なカーライフをサポートする各種サービスをご提供致しております。

また県内60箇所の加盟SSIにて、ご契約単価でご利用頂ける「相互乗入サービス」や、グループSSで共通に使える「びたエコカード」(※登録無料)は、加盟SSならどこでも会員価格で給油ができ、さらにその利用ポイントに応じてガソリンクーポン券がもらえる特典があります。

さらにりゅうせきSSグループでは、ご贈答用・景品に幅広くご利用頂ける「りゅうせき商品券」を取扱っております。

高品質なメニューを取り揃えたりゅうせきSSグループのサービス、是非ご利用ください。

【業務内容】石油及び潤滑油並びに車関連用品の卸販売



車検工場・ディテール工場併設SS 与那覇店



那覇物流センター

産業エネルギー事業部

県民の皆様の生活基盤、県内企業の産業基盤を支える石油エネルギー。離島を含めた全県域に、電気・船舶・観光・医療などさまざまな産業分野に、工場の空調からご家庭の水周りなどさまざまな生活シーンに、当社は創業以来、常に高品質な石油エネルギーを安定供給しております。台風が多く、また離島の多い沖縄県において、県内6箇所に設置した当社石油基地の備蓄・供給体制が、我が社の安定供給を支えています。

一方、時代とともに変化するエネルギー。分散型発電など新たなエネルギーシステムにより、目的・用途に応じたエネルギーを選べる時代となりました。当社では、お客様に合った最適なエネルギーをご提案し、最適な形でご提供致しております。またご提供後のメンテナンスサービスの充実によって、常にお客様にご満足頂けるエネルギーサービスを展開しております。

あらゆるエネルギーニーズを実現する、それがりゅうせきの使命です。

【業務内容】石油及び潤滑油の直売／エネルギー商品(分散型電源等)の販売／空調機器(KHP)の販売



バージ給油船 第八旭丸

ガス事業

ガス・エネルギー事業は、昭和32年に始まったりゅうせき第二の事業です。先進機器の導入やシステムの活用により、付加価値の高いサービスを提供しています。

ガス販売事業部

生活に欠く事のできないガスエネルギー。環境にやさしいクリーンエネルギーでもあるガスエネルギーは、調理や湯周りだけでなく、今では冷暖房や発電など、その用途は多様化しております。当社は、ガスの特性を活かした快適な暮らしのご提案とサービスのご提供に努めております。LPガス及びガス機器の卸販売に加え、GHP(ガスエンジン・ヒート・ポンプ)やキッチンユニットなど、お客様のニーズにお応えできるよう、各種商品を取り扱いしております。

また、ガスエネルギーの安定供給にも積極的に取り組んでいる当社は、県内5箇所にガス配送センターを設け、全島を網羅した配送体制を確立しております。配送システム「G-Net7」による効率配送を実現し、24時間集中監視システムによる保安サービス、バーコードを活用した自動充填システムの導入や、処理能力の高いLPガス容器耐圧検査場の設置・運営など、一貫したサービスをご提供しております。

【業務内容】LPガスおよびLNG(液化天然ガス)の販売／容器並びに
燃焼機器等の販売／空調機器(GHP)の販売



浦添物流センター LPガス充填所



LPガス容器耐圧検査場

ホームエネルギー事業部

宮古や八重山の離島を含めた沖縄県内のほぼ全域のご家庭へ「クリーン」「安全」「災害に強い」エネルギーのプロパンガス(LPガス)をご利用いただいております。調理や湯周り、冷暖房や発電など、用途が多様化する中、より快適な暮らしや事業のお手伝いに向けてのご提案やサービスをはじめ、安全かつ安定供給に努め、お客様が安心してご利用いただける事を第一に考え、取り組んでおります。

【業務内容】

家庭用・業務用プロパンガス(LPガス)の販売・点検・保安／都市ガス販売／LNG(液化天然ガス)の販売／家庭用・業務用燃料器具のご提案・販売／ガス空調設備機器(GHP)のご提案・販売／住宅設備機器のご提案・販売(システムキッチン、ガス衣類乾燥機)



輸送事業

陸上輸送担当

りゅうせきの陸上輸送事業部とし、沖縄県下で、一般家庭から業務用顧客まで幅広く石油製品輸送、LPガス・LNGガスの輸送及び、石油、ガス貯蔵施設の管理を担っております。

【業務内容】一般貨物運送事業（石油類、LPガス・LNGガス類の輸送）
航空機への給油業務／潤滑油の輸送・管理／施設管理（石油類・LPガス充填、出荷）／油槽所管理業務



海上輸送担当

当事業部は、沖縄県内を中心に、内航タンカー船による石油類の海上輸送業務、那覇・八重山・宮古にて給油船による船舶燃料の海上給油業務を主に行っております。

2002年に沖縄県内の内航運送事業者として初のISMコード認証を取得し『全社員の健康、船舶の安全運航及び地球の環境保全』を基本方針とする安全管理システムを遵守し、海上輸送事業部の原点である、「安全運航・安定供給・効率輸送と弛まぬフロンティア精神を通して社会に貢献する」を海陸一体となって更に取り組み、今後も沖縄県内のエネルギー安定供給に努め沖縄県経済の発展の一翼を担って参ります。

【業務内容】内航海運業／船舶給油



CSRへの取り組み

企業の社会的責任(CSR)をより前向きに捉え、平成17年3月に発足。3つの分野(リスクマネジメント・コンプライアンス・メンタルヘルスケア)を中心に活動を展開しています。

当グループでは、「社業の公共性」の基本理念のもと、常に県や地域、お客様を含む全てのステークホルダー(利害関係者)の信頼に応えてまいりましたが、より前向きにCSR活動を推進する事を目的に「CSR担当」を設置しています。

内部監査室

会社法に基づき、当グループの内部統制の整備・運用状況の有効性を確保するために、平成20年4月に新設。社長直轄の独立した立場から監査役と緊密に連携し、様々な事業活動が法令や企業理念、経営方針、規程に基づき、適切なリスク管理の下、効率的・効果的に実行されているかを監査するとともに、助言・勧告・改善支援を行ないます。

りゅうせき決算

回次	第68期	第69期	第70期	第71期	第72期
決算年月	2019年3月	2020年3月	2021年3月	2022年3月	2023年3月
売上高 (百万円)	64,506	63,256	51,574	67,654	86,874
経常利益 (百万円)	2,146	2,535	2,866	3,650	3,349
当期純利益 (百万円)	1,510	6,747	1,980	2,434	2,392
資本金 (百万円)	1,050	1,050	1,050	1,050	1,050
発行済株式総数 (千株)	3,000	3,000	3,000	3,000	3,000
純資産額 (百万円)	14,819	20,002	21,835	24,225	26,452
総資産額 (百万円)	38,694	40,991	41,074	45,409	45,268
1株当り純資産額 (円)	4,939.87	6,667.38	7,278.45	8,075.29	8,817.34
1株当り配当額 (円)	30.50	30.5	40.0	40.0	40.0
1株当り当期純利益 (円)	503.49	2,249.18	660.00	811.40	797.46
自己資本比率 (%)	38.3	48.8	53.2	53.4	58.4
自己資本利益率 (%)	10.6	38.8	9.5	10.6	9.4
配当性向 (%)	6.06	1.36	6.06	4.93	5.02
従業員数 〔外、平均臨時雇用者数〕 (人)	157 (133)	391 (147)	396 (152)	435 (135)	447 (148)

りゅうせきグループ連結決算

回次	第68期	第69期	第70期	第71期	第72期
決算年月	2019年3月	2020年3月	2021年3月	2022年3月	2023年3月
売上高 (百万円)	87,751	85,497	70,756	87,687	110,696
経常利益 (百万円)	3,292	3,639	3,246	3,934	4,246
親会社株主に帰属する当期純利益 (百万円)	2,308	3,092	2,127	2,736	2,965
包括利益 (百万円)	2,032	3,057	2,192	2,566	2,998
純資産額 (百万円)	18,389	21,703	23,796	26,439	29,314
総資産額 (百万円)	44,436	43,715	44,989	49,481	49,393
1株当り純資産額 (円)	6,129.75	7,134.85	7,831.90	8,702.18	9,653.26
1株当り当期純利益 (円)	769.51	1,030.92	709.23	912.10	988.36
自己資本比率 (%)	41.4	49.0	52.2	52.8	58.6
自己資本利益率 (%)	13.3	15.5	9.5	11.0	10.8
営業活動によるキャッシュフロー (百万円)	2,232	4,262	2,551	3,242	5,136
投資活動によるキャッシュフロー (百万円)	△ 2,684	△ 710	△ 2,535	△ 2,265	△ 885
財務活動によるキャッシュフロー (百万円)	349	△ 3,717	△ 130	△ 1,144	△ 4,226
現金及び現金同等物の期末残高 (百万円)	1,086	920	806	638	662
従業員数 〔外、平均臨時雇用者数〕 (人)	1,192 (674)	1,121 (814)	1,156 (871)	1,245 (848)	1,279 (815)

本社・支店・販売拠点
本社・経営管理部

浦添市西洲2-2-3

098-875-5000

本社・石油販売事業部
営業サポート担当

浦添市西洲2-2-3

098-875-0280

本社・石油販売事業部
販売店担当

浦添市西洲2-2-3

098-875-0282

本社・産業エネルギー事業部
産業エネルギー担当

浦添市西洲2-2-3

098-876-1881

本社・ガス販売事業部
営業サポート担当

浦添市西洲2-2-3

098-876-1912

本社・輸送事業部 陸上輸送担当
営業サポート担当

浦添市西洲2-2-3

098-875-4722

本社・輸送事業部 海上輸送担当
営業サポート担当

浦添市西洲2-2-3

098-873-0231

ホームエネルギー事業部

那覇市小祿656-2

098-858-0611

那覇支店

那覇市前島3-27-1

098-868-3337

中部支店

沖縄市知花4-32-32

098-939-3301

北部支店

名護市字安和881

0980-53-8513

宮古支店

宮古島市平良西仲宗根2-40

09807-2-3192

八重山支店

石垣市南ぬ浜町1-2

09808-2-3876

那覇物流センター

那覇市前島3-27-1

098-868-3337

浦添物流センター

浦添市勢理客4-20-6

098-877-4111

南部デポセンター

南風原町兼城638

098-889-8537

中部物流センター

沖縄市知花4-32-32

098-939-3301

石川油槽所

うるま市石川赤崎3-1-1

098-923-1637

北部物流センター

名護市字安和881

0980-53-8513

宮古物流センター

宮古島市平良西仲宗根2-40

09807-2-3192

八重山物流センター

石垣市南ぬ浜町1-2

09808-2-3876

久米島物流センター

久米島町嘉手苜843

098-985-2303

糸満物流センター

糸満市糸満1943-38

098-995-1300

石油部門販売店
【那覇・南部地区・本島周辺離島】
(名) バイパス給油所

那覇市大道75-1

098-887-7712

(株) 西原グリーンセンター

西原町内間546-2

098-853-2577

(有) 座間味石油商会

那覇市前島3-22-5

098-869-9595

(有) 北大東石油商会

那覇市曙3-17-13 KSビル2階

098-867-5299

(有) 仲里石油商会

久米島町字比嘉220

098-985-7001

(株) 與那嶺商会

久米島町字鳥島291

098-985-2323

(有) 伊平屋給油所

伊平屋村字前泊192

0980-46-2119

(株) 粟国石油商会

粟国村字浜311-1

098-988-2025

渡名喜石油販売所

渡名喜村字渡名喜1862-1

098-989-2251

【中部地区】
(株) 普天間石油

宜野湾市字上原1-3-1

098-892-2706

(資) 宮商事

沖縄市字与儀1-7-1

098-932-7282

【北部地区】
(有) 恩納給油所

恩納村字前兼久959

098-964-2388

(株) 東開発

名護市字宇茂佐1703-33

0980-52-4587

(株) 山浩商事

名護市城2-1-21

0980-52-2067

(有) 奥間給油所

国頭村半地344

0980-41-2120

安波給油所

国頭村安波273-2

0980-41-7330

【宮古地区】
池間石油販売所

宮古島市平良字池間277

0980-75-2012

(有) 恵和商会

宮古島市平良字下里1176-3

0980-73-3337

(名) 宮古給油所

宮古島市平良字西里841-3

0980-72-3741

(株) 大米建設

宮古島市平良字荷川取275-1

0980-72-6282

伊良部給油所

宮古島市伊良部字国仲645-1

0980-78-3100

(名) 佐良浜石油販売所

宮古島市伊良部字前里添148-14

0980-78-3222

(株) 砂川給油所

宮古島市城辺字砂川980-1

0980-77-7247

(株) 福里給油所

宮古島市城辺字福里624

0980-77-4705

(株) 多良間興産

多良間村字塩川278-2

0980-79-2208

【八重山地区】
八重山石油(株)

石垣市字真栄里488-1

0980-83-2988

(株) 石垣エスエスグループ

石垣市登野城1273

0980-82-3470

(有) 西部石油

竹富町字西表星立1004

0980-85-6153

黒島石油販売所

竹富町字黒島2499-3

0980-85-4121

(有) きんじょう

竹富町字小浜53

0980-85-3244

(株) ゆがふ

竹富町字竹富158-2

0980-85-2105

(株) 玉盛商会

竹富町字南風見201-109

0980-85-5225

波照間石油販売所

竹富町字波照間2780

0980-85-8519

(株) 与那国石油商会

与那国町字与那国4022

0980-87-2655

ガス部門販売店
【那覇・南部地区】

具志堅ガス店
 糸満市潮平690-1
 098-994-2727
具志堅販売店
 八重瀬町字具志堅271-1
 098-998-2218
國吉ガス商会
 八重瀬町字上田原22
 098-998-6724
(株) 徳村住設
 八重瀬町字上田原208-3
 098-987-4039
赤嶺住宅設備
 南風原町神里254-2
 098-889-4707
(有) 仲本プロパン
 豊見城市豊崎1-19
 098-891-6200
アジア石油ガス(株)
 豊見城市嘉数268-2
 098-851-1011
(有) 首里ガス工業
 那覇市首里石嶺町1-60-3
 098-885-2233
識名ガス店
 那覇市識名3-10-5
 098-832-5163
那覇総合ガス(株)
 那覇市字識名1246-5
 098-854-0385
(株) 島袋ガス
 那覇市三原2-1-34
 098-832-0220
(有) 座間味石油商会
 那覇市前島3-22-5
 098-869-9595
渡名喜石油ガス販売所
 渡名喜村字渡名喜1862-1
 098-989-2251
(有) 渡嘉敷石油
 渡嘉敷村字渡嘉敷1779-5
 098-987-2200

【中部地区】
新栄設備工業(株)
 西原町字小那覇1408-1
 098-946-9504
寿結ガス
 西原町字幸地431
 098-894-4732
浦添ガス工業(株)
 浦添市港川1500-15
 098-877-5468

(株) 協栄ガス工業
 浦添市沢岨1-27-8
 098-875-4470
(株) 沖産業ガス
 浦添市港川404
 098-878-5511
(株) オアシス
 宜野湾市真栄原3-31-21
 098-890-3005
宜野湾ガス(株)
 宜野湾市長田1-4-1
 098-892-3824
(株) シナジートラストキャピタル
シナジーガス
 中城村字南上原1024-5
 098-963-9269
(有) 東洋産業
 沖縄市美里4-19-11
 098-938-0865
(株) 未来相互ガス
 沖縄市宮里2-25-1
 098-934-6077
(有) クリーンガス
 沖縄市泡瀬2-43-12
 098-939-0346
あい・ぶろ(同)
 沖縄市高原1-10-1
 098-989-8386
大城ガス商会
 沖縄市美原3-18-30
 098-939-2362
電友堂プロパン
 うるま市字田場199
 098-973-7331
譜久山ガス商会
 うるま市高江洲952-6
 098-973-3537
(有) 座覇プロパン
 うるま市安慶名2-20-7
 098-972-3780
(有) 仲間プロパン
 うるま市字赤道261-10
 098-973-3254
嘉陽プロパン
 うるま市与那城屋慶名1181
 098-978-3334
(有) かようエナジーライフ
 うるま市字宮里261-18
 098-973-6934
(株) 成和ユニテック
 金武町屋嘉2724
 098-965-6655

【北部地区】
(株) 山浩商事
ガス部名護プロパン
 名護市東江4-2-17
 0980-52-2418
根路銘プロパン
 名護市汀間372
 0980-55-8115
本部ガス(株)
 本部町谷茶443
 0980-47-3441
今帰仁プロパン
 今帰仁村謝名260
 0980-56-2667
塩屋電気
 大宜味村塩屋491
 0980-44-2138
上原プロパン
 国頭村辺土名118
 0980-41-5404
(有) さくらガス
 本部町字谷茶435-16
 0980-47-7377

【宮古地区】
(株) 寄川商会
 宮古島市平良久貝1068
 0980-72-2357
(有) 下地プロパン
 宮古島市平良下里1151-3
 0980-72-3473

【八重山地区】
(有) 美崎プロパン
 石垣市字真栄里98
 0980-82-3670
仲底商店
 竹富町字波照間85
 0980-85-8310
(株) 玉盛商会
 竹富町字南風見201-73
 0980-85-5225

【オートガスタン্ড】
八重山タクシー事業協同組合
オートガスタン্ড
 石垣市字新川424-1
 0980-82-4488

株式会社りゅうせきライフサポート

所在地 〒901-2123浦添市西洲2-2-3
TEL 098-876-1920

代表取締役 尚 諭

設立 令和1年6月21日

資本金 50百万円

従業員数 631名

年商 21,576百万円

事業内容 サービスステーション運営
(燃料販売・車検整備・板金塗装・車販・レンタカー)
オートボックス運営
(カー用品販売・車検整備・車販)
生命保険の募集業務、
損害保険代理店
コンビニエンスストアの運営

サイト <http://www.pitanet.co.jp>

株式会社大亜

所在地 〒901-2123浦添市西洲2-6-2
TEL 098-877-2950

代表取締役 崎山 嗣峰

設立 令和3年4月1日

資本金 50百万円

従業員数 94名

年商 4,085百万円

事業内容 塗料全般、各種資材等の卸・小売業、
業務用食料品全般・酒類・業務用洗剤等の卸販売

サイト <https://www.ryuseki.co.jp/daia/>

株式会社りゅうせきフロントライン

所在地 〒901-2122浦添市勢理客4-20-1
TEL 098-874-6000

代表取締役 上運天 清

設立 令和1年6月21日

資本金 50百万円

従業員数 482名

年商 9,712百万円

事業内容 人材サービス業、システム開発、
IT機器販売、ソリューション提案、
auショップ・リペアショップの運営、
カーブス運営、広告販促物デザイン
業務用サービスロボットの取扱い
ホテル・飲食業運営、土産販売

サイト <https://www.frontline.ryuseki-group.jp/>

株式会社りゅうせきケアプロ

所在地 〒902-0075那覇市国場32
TEL 098-840-0081

代表取締役 当銘 功

設立 平成15年12月12日

資本金 50百万円

従業員数 114名

年商 655百万円

事業内容 リハビリ特化型デイサービス事業、
居宅介護支援事業、訪問看護事業、
介護付有料老人ホーム、
地域包括支援事業(那覇市受託)

サイト <http://carepro.ryuseki-group.jp>

株式会社りゅうせき建設

所在地 〒901-2122浦添市勢理客4-20-1
TEL 098-878-3388

代表取締役 安慶名 健

設立 平成11年12月22日

資本金 100百万円

従業員数 85名

年商 3,973百万円

事業内容 公共工事、マンション、アパート、戸
建住宅、給油所などの設計、施工管
理及びコンサルティング、不動産の
売買・仲介、リノベーション、赤土流
出防止施工

サイト <http://www.ryuseki-kensetsu.jp>

株式会社りゅうせきビジネスサービス

所在地 〒902-0077那覇市長田2-28-40

代表取締役 上運天 清

設立 昭和62年5月20日

資本金 10百万円

従業員数 21名

年商 79百万円

事業内容 企業主導型保育事業

サイト <https://www.ryuseki-bs.co.jp/>