

取 扱 説 明 書

M P - 1 9 2 A P C

REV. 1. 0

改訂記録

REV NO.	ページ	改訂内容	日付
1.0	I-20	<input type="checkbox"/> ホストへのRS-232C出力について メカニズムエラー → メカニズムエラー等 修正 6行目 また の後ろから2行 修正	21.12.06

* * * 目 次 * * *

<input type="checkbox"/>	概要	I-1
<input type="checkbox"/>	特長	I-1
<input type="checkbox"/>	仕様	I-1
<input type="checkbox"/>	文字種類	I-2
<input type="checkbox"/>	付属品	I-2
<input type="checkbox"/>	オプション（別売り）	I-2
<input type="checkbox"/>	印字見本	I-3
<input type="checkbox"/>	設置について	I-3
<input type="checkbox"/>	使用上の注意事項	I-3
<input type="checkbox"/>	禁止事項	I-3
<input type="checkbox"/>	保証期間と修理対象期間について	I-3
<input type="checkbox"/>	ご使用になる前に	I-4
<input type="checkbox"/>	各信号の説明	I-5
<input type="checkbox"/>	信号の入出力タイミング	I-9
<input type="checkbox"/>	入出力回路構成	I-12
<input type="checkbox"/>	コネクタ表	I-13
<input type="checkbox"/>	結線	I-16
<input type="checkbox"/>	ディップスイッチの設定	I-17
<input type="checkbox"/>	機能説明	I-18
<input type="checkbox"/>	テスト印字	I-19
<input type="checkbox"/>	印字中のペーパーエンドについて	I-19
<input type="checkbox"/>	バッファフル印字について	I-19
<input type="checkbox"/>	バッファフル印字の無効について	I-19
<input type="checkbox"/>	受信バッファフルについて	I-20
<input type="checkbox"/>	印字中のドット誤差 及び 紙送り許容差について	I-20
<input type="checkbox"/>	ホストへのRS-232C出力について	I-20
<input type="checkbox"/>	登録エラーについて	I-20
<input type="checkbox"/>	メッセージのコピーと全印字	I-21
<input type="checkbox"/>	登録メッセージの印字について	I-23
<input type="checkbox"/>	操作スイッチについて	I-25
<input type="checkbox"/>	内蔵時計と停電対策用電池について	I-26
<input type="checkbox"/>	制御コード一覧	II-1
<input type="checkbox"/>	制御コード解説	II-2
<input type="checkbox"/>	シフト JIS 漢字指定	III-1
<input type="checkbox"/>	キャラクタ・コード	III-2
<input type="checkbox"/>	漢字コード表の見方	III-3
<input type="checkbox"/>	漢字第一水準	III-4
<input type="checkbox"/>	漢字第二水準	III-11
<input type="checkbox"/>	外観図	III-24

□ 概要

MP-192APCは、プログラマブルコントローラと接続し、簡単な制御で印字動作を可能としたプリンタです。
 内部には ANK160文字を内蔵し、JIS第一水準・第二水準の漢字の印字を行える低ランニングコストの多機能なジャーナルプリンタです。

□ 特長

1. ANK160文字（8×8ドット、12×16ドット）及び漢字JIS第一、第二水準（24×16ドット）の印字
2. 大形英数字（36×32ドット）の印字
3. シフトJISコードによる漢字コード指定
4. 接点、RS-232Cのいずれでも印字が可能
5. 弊社MP-192GPCの後継機として使用可能

□ 仕様

1. 登録メッセージ

1) 登録数	255種（番号1～255）
2) 記憶総バイト数	7000バイト
3) 1メッセージバイト数	他のメッセージのバイト数と合わせて7000バイト以内であれば制限なし
4) メッセージの印字指令	①無電圧接点、またはオープンコレクタトランジスタによる入力 ②シリアル通信による印字指令入力

2. 印字機構部

1) 印字方式	インパクトドットマトリックス			
2) ドット総数	360ドット			
3) 印字速度	8×8フォント+行間3ドットスペースの場合			
	1. 3ライン/秒			
4) 紙送り速度	5. 2ライン/秒			
5) 印字桁数/文字寸法	桁数	寸法 (幅mm × 高さmm)	MP-192GPC 相当	
	ANK 8×8	40桁(桁間1ドット)	1. 4×2.8	5×7
	ANK 12×16	30桁(桁間0ドット)	1. 6×5.6	8×16
	漢字 24×16	15桁(")	3. 1×5.6	16×16
	大形英数字 36×32	10桁(")	4. 7×11.2	24×32
6) 信頼性 MCBF	100万行			
7) 記録紙	普通紙			
紙幅	57.5±0.5 mm			
ロール紙外径	φ50 mm			
長さ	22 m			
巻心内径	φ12±0.2 mm			
巻心外径	φ18±0.2 mm			
紙厚	0.06～0.085 mm			
坪量	52.3～64 g/m ²			
弊社品番	NR-582			
8) インキング	リボンカセット方式（品番 IR-91B）（黒）			

3. 一般仕様

1) 動作環境 温度 湿度	0～50℃ 40℃相対湿度90%にて12時間
2) 電源 入力電圧 平均電流 ピーク電流 待機時電流	AC85～132V 50/60Hz 約0.1A 1.1A 約20mA 付属のプラグ付電源ケーブルは、国内向のため最大使用電圧は125Vとなっています。125V以上で使用される場合は、プラグを変更してください。
3) 信号絶縁用電源	24V±10% 最大3W（信号入出力用） 24V以外の場合は発注時電圧指定
4) 質量	約970g（記録紙含まず）
5) スイッチの状態	待機時・・・消灯

□ 文字種類

1. ANK 8×8 JIS160文字
2. ANK 12×16 JIS160文字
3. 漢字（JIS X 0208-1978 準拠）
JIS非漢字 524文字
第一水準漢字 2965文字
第二水準漢字 3388文字
4. 大形英数字 0～9 の10文字

□ 付属品

ロールシャフト（S-11）	1本
インクリボン（IR-91B）	1個
ロール紙（NR-582）	1巻
パラレルインターフェースケーブル（1m、XG4M-2630-T）	1本
取付金具（取付ビス2個含む）	1式
取扱説明書（本書）	1部
操作説明書	1部
Toolkit（CD-ROM）	1枚

□ オプション（別売り）

専用のインターフェースケーブルをご用意しております。

シリアルインターフェースケーブル CB-2237（Dsub 9×9 クロス 1.8m）

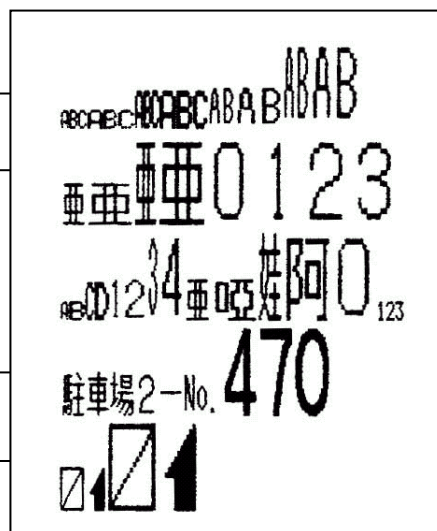
□ 印字見本

ANK 8 × 8、ANK 1 2 × 1 6 と倍角

漢字 2 4 × 1 6 と倍角

大数字

外字登録による印字 と 倍角



□ 設置について

1. 高温、多湿での環境下での使用は特に注意してください。
2. 本機には永久磁石（モータ部）、電磁石が使用されているため、鉄粉、ゴミ、ほこりの多い場所での使用は避けること。

□ 使用上の注意事項

1. メカ部の主な板金部（プレス部）は メッキ鋼板を使用している為、端面に多少の錆が発生する場合があります。
2. 長期間使用しない場合は、記録紙をプリンタより取り除くこと。
記録紙を装着した状態でプリンタを長期間使用せず放置した場合、記録紙の変色、汚れが発生することがあります。
3. 製品に振動が加わる場所での使用はご相談ください。微弱な振動でも長時間加わると直接的な障害の他に二次的障害により予想外の不具合が発生する場合があります。

□ 禁止事項

1. 記録紙が装着されていない状態、リボンカセットが装着されていない状態での印字を禁止する。
2. 記録紙の紙送り逆方向への引き抜きを禁止する。
3. 結露状態での使用は行ってはならない。もし結露した場合は、結露がなくなるまでプリンタに通電しないこと。
4. 記録紙及びプラテンに異物などの付着のないこと。

□ 保証期間と修理対象期間について

1. 当プリンタの保証期間は、出荷後6ヶ月間とします。
2. 保証期間を過ぎたもの 及び 保証期間内でユーザー側責任（使用範囲を越えた使用並び使用中の落下などによる破損、天災など）による故障については保証外とします。
3. 保証期間内においても寿命を越える使用による故障は保証外とします。
4. 修理対象期間は製造中止後5年間とします。
5. メカニズム等の一部部品については、保全を前提としていないためユニットごとと交換する場合がありますのでご了承ください。
6. 本装置の運用を理由とする損失、逸失利益等の請求については、いかなる責任も負いかねますので、予めご了承ください。

□ ご使用になる前に

お買い上げいただきましたプリンタを使用するには、当取扱説明書に従い

1. 各信号の内容を確認
2. 各信号をホスト側と結線する
3. 使用するタイプを選択（ディップスイッチの設定）
4. 制御コマンドを確認しながら動作プログラムの開発
5. 開発終了後の実際の使用環境下での動作テスト

の順で行うことになります。

それでは、次ページの□ 各信号の説明をお読みください。

□ 各信号の説明

1. パラレルデータ入出力端子

ホストからの制御は無電圧接点、あるいはトランジスタのオープンコレクタで行います。

“LOW” レベルは接点がON、あるいはトランジスタがONを示します。

“HIGH” レベルは接点がOFF、あるいはトランジスタがOFFを示します。

プリンタからの出力はフォトカプラによるトランジスタオープンコレクタ出力となっています。
(信号GNDは内部のロジックGNDと分離されます)

“LOW” レベルはトランジスタ “ON”、 “HIGH” レベルはトランジスタ “OFF” の状態を示します。

1) DATA0～DATA7

メッセージ番号の受信端子です。

ストロブ信号 (STRB) を使用するかどうかで動作が異なります。

ディップスイッチ2が “OFF” の場合

BUSY信号が “LOW” レベルを出力している場合に STRB 端子が “LOW” レベルになると読み取られます。

メッセージ番号は2進数の負論理入力で下表を参考にしてください。

D0～D7はDATA0～DATA7を示し、Lは “LOW”、Hは “HIGH” レベルを示します。

メッセージ番号	D7	D6	D5	D4	D3	D2	D1	D0
1	H	H	H	H	H	H	H	L
2	H	H	H	H	H	H	L	H
3	H	H	H	H	H	H	L	L
15	H	H	H	H	L	L	L	L
16	H	H	H	L	H	H	H	H
17	H	H	H	L	H	H	H	L
31	H	H	H	L	L	L	L	L
32	H	H	L	H	H	H	H	H
63	H	H	L	L	L	L	L	L
64	H	L	H	H	H	H	H	H
65	H	L	H	H	H	H	H	L
127	H	L	L	L	L	L	L	L
128	L	H	H	H	H	H	H	H
129	L	H	H	H	H	H	H	L
253	L	L	L	L	L	L	H	L
254	L	L	L	L	L	L	L	H
255	L	L	L	L	L	L	L	L

メッセージ番号は1～255が使用できます。(0は使用できません)

表のメッセージ番号は一部省略しています。

各番号に対する信号は次の様に求めます。

D 0～D 7の各信号に重みをつけます。

データ	D 7	D 6	D 5	D 4	D 3	D 2	D 1	D 0
重み	1 2 8	6 4	3 2	1 6	8	4	2	1

9番は、 $8+1=9$ ですのでD3とD0の組み合わせとなります。

146番は、 $128+16+2=146$ ですのでD7、D4、D1の組み合わせとなります。

198番は、 $128+64+4+2=198$ ですのでD7、D6、D2、D1の組み合わせとなります。

待機時はプリンタ内部の制限抵抗の発熱を防止するため全て“HIGH”レベルにしてください。

ディップスイッチ2が“ON”の場合

当信号のいずれかが“LOW”レベルになればメッセージを印字します。

使用する信号とメッセージの番号は次の表を参照してください。

信号名(DATA)	0	1	2	3	4	5	6	7
メッセージ番号	1	2	3	4	5	6	7	8

使用できるメッセージ番号は1～8までで、メッセージ2の内容を印字させる場合はDATA1を30ms以上“LOW”レベルにします。

2) STRB

ホスト側からデータセット信号を入力する端子です。

ディップスイッチ2がOFF側の場合のみ有効です。

プリンタがこの端子の信号レベルを検出するのは、BUSY信号が“LOW”レベルの時です。STRB端子が“HIGH”レベルから“LOW”レベルに変化した時、プリンタはDATA0～DATA7信号上にホスト側からメッセージ番号が送られてきたと見なし、メッセージ番号の読み取りを行います。

プリンタの印字動作は“LOW”レベルから“HIGH”レベルに変化した時から始まりますので、必ず“HIGH”レベルに戻す必要があります。

RS-232Cによるシリアル通信を実施中はSTRB信号を入力しないでください。必ずシリアル通信が停止中に入力してください。

3) BUSY

この信号はプリンタがデータ受信可能であることをホスト側に知らせる信号です。

ホスト側はBUSY信号が“LOW”レベルであることを確認した後、データを出力してください。

この端子が“HIGH”レベルになるのは次の場合です。

- ①システムリセット中（電源投入時、INITIAL信号入力時）
- ②データ読み取り中
- ③受信バッファフル時
- ④ペーパーエンド時
- ⑤テスト印字中
- ⑥メカニズムエラー時
- ⑦プリンタ内のキー操作時

4) P. E.

ペーパーエンド時（記録紙が無い時）に“HIGH”レベルを出力します。

ペーパーエンドでは印字動作を行いません。

ペーパーエンド時にはFEEDスイッチのLEDが約1秒の周期で点滅します。記録紙の有無の状態が変化するとRS-232C出力を用いて状態を出力します。

（□ ホストへのRS-232C出力について 参照）

5) ERROR

次の場合に“LOW”レベルを出力します。

①通信異常時（オーバーランエラー、フレミングエラー、パリティエラー）

②メカニズムエラー

①の通信異常時のエラー解除は、次のデータ受信が正常であれば自動的に解除されます。エラー出力時のデータは無視されますので、新たに送られてきた次のデータを正常に受信すればそのデータを正規のデータとして処理します。

通信異常の発生はノイズの影響を受けている場合があります。

エラーを生じたデータだけでなく、それ以前に受信したデータにおいてもデータの内容が誤ったものである可能性があります。

エラー発生時には、信号ラインの調査を行ってください。

②のメカニズムエラーは、電源の再投入かイニシャル信号を入力することで解除されます。

メカニズムエラー時は、印字、紙送り動作を行いません。

メカニズムエラーが発生するとRS-232C出力を用いてDC3 e 2 NULL

(13_H 65_H 32_H 00_H)を出力します。

(□ ホストへのRS-232C出力について 参照)

度々メカニズムエラーが発生するようであれば、修理を必要とします。

6) INITIAL

電源が投入されている場合に“LOW”パルスを加えることにより、内部を初期化して起動します。

制御はオープンコレクタトランジスタで行ってください。

(電源投入時にはOFFにするか、ONからOFFにする。)

初期化動作はINITIAL信号が解除された時によ始まり、内部ICを初期化しメモリーの初期設定を行います。

各出力信号(BUSY、ERROR等)はINITIAL信号を解除後100ms以上経過後に有効になります。

2. シリアルデータ入出力端子 (RS-232C準拠)

当取扱説明書のRS-232Cの入出力レベルにおける“HIGH” “LOW”レベルは、
“HIGH”レベル : RS-232C規格の+側電圧範囲
“LOW”レベル : RS-232C規格の-側電圧範囲
を示します。

信号GNDは内部ロジックGNDに接続されています。

1) RXD

この端子はシリアルデータ受信用の入力端子です。

ホスト側からのシリアルデータがこの端子から受信可能になるのは、DTR端子が“HIGH”レベルとなった後です。

DTR端子が“LOW”レベル、あるいはパラレル入力信号を使用中 (STRB信号入力時) にホストはデータ出力をしないでください。

2) TXD

この端子はシリアルデータ送信用の出力端子です。

ホスト側へシリアルデータを送信できるのは、DSR端子が“HIGH”レベルでの場合です。

3) DTR

この端子はシリアルデータ受信において使用します。

この信号はプリンタがデータ受信可能であることをホスト側に知らせる信号です。

この端子が“LOW”レベルになるのは次の場合です。

- ①システムリセット中 (電源投入時、INITIAL 信号入力時)
- ②データ読み取り中
- ③受信バッファフル時
- ④ペーパーエンド時
- ⑤テスト印字中
- ⑥メカニズムエラー時
- ⑦プリンタ内のキー操作時

4) DSR

この端子はホスト側の状態を示す入力信号端子です。

シリアルデータの送信時にはこの端子が“HIGH”レベルでなければなりません。

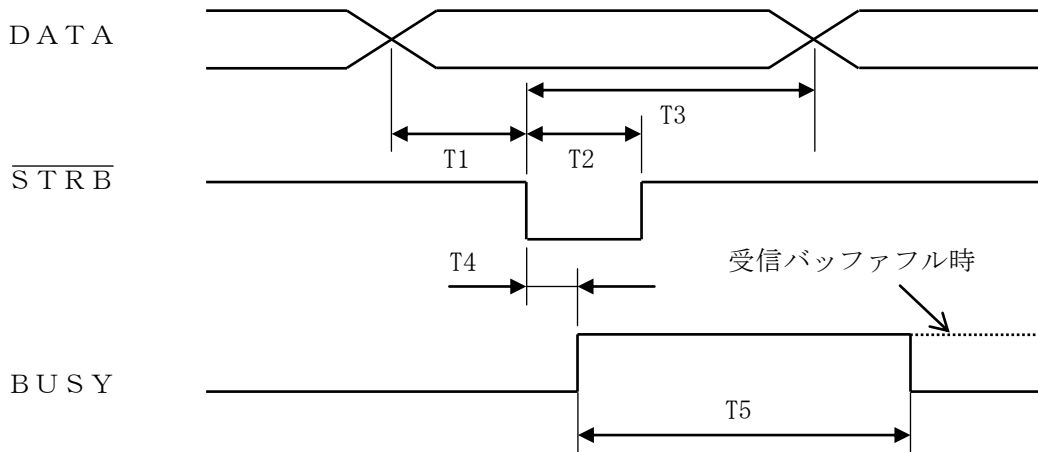
5) SG

信号GNDです。

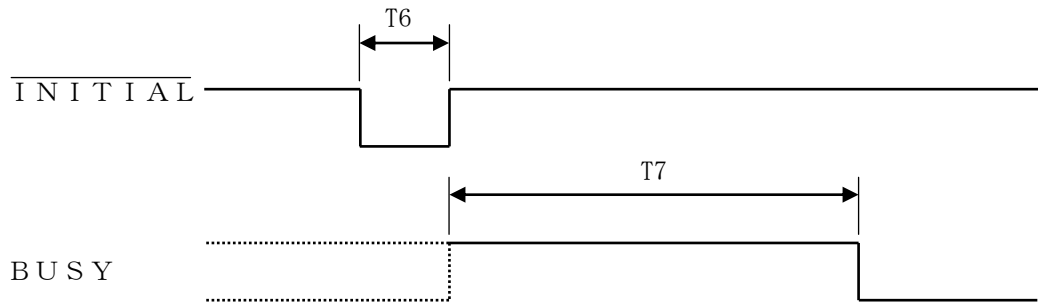
□ 信号の入出力タイミング

1. パラレル

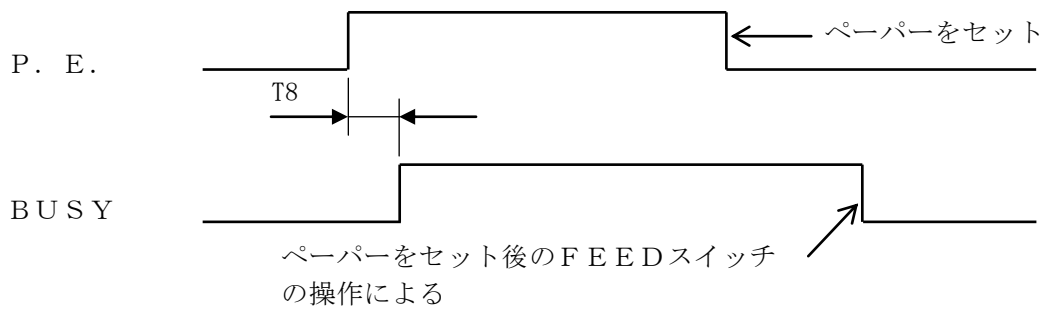
1) メッセージ番号入力インターフェース



2) イニシャル入力

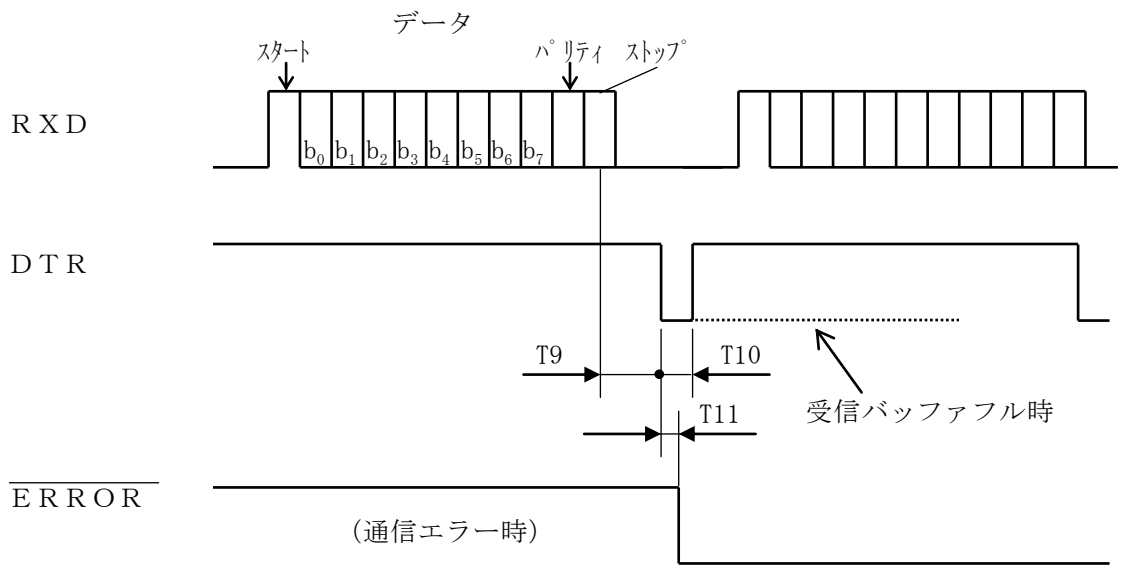


3) ペーパーエンド

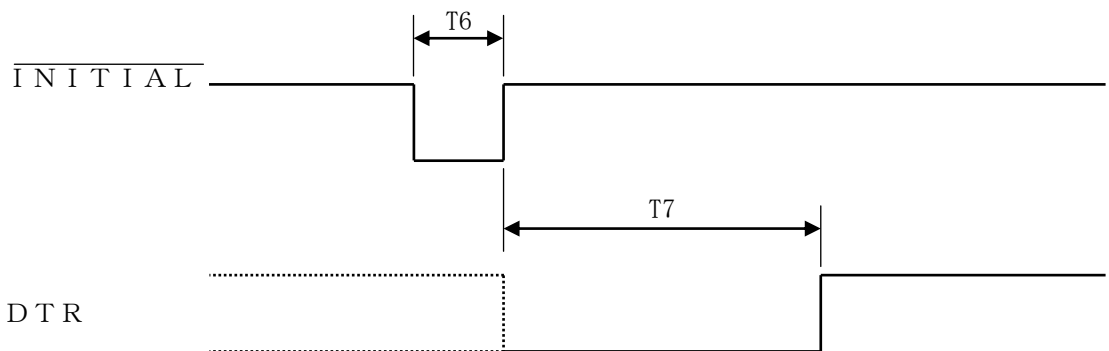


2. シリアル (RS-232C)

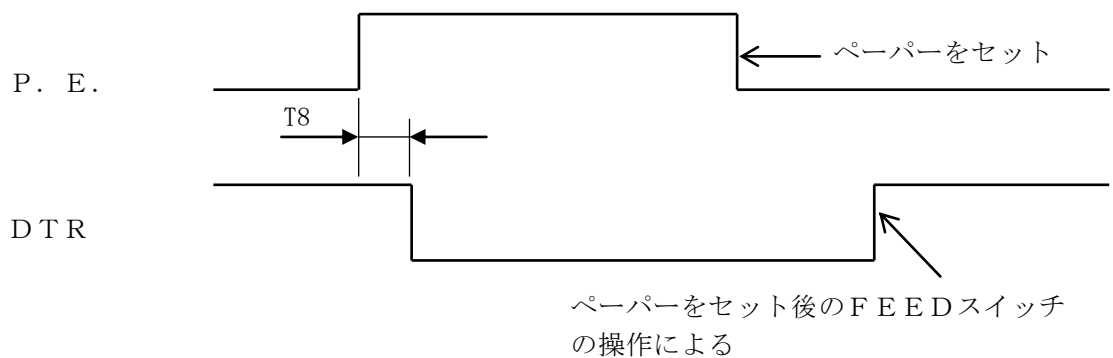
1) 入出力シリアルインターフェース



2) イニシャル入力



3) ペーパーエンド

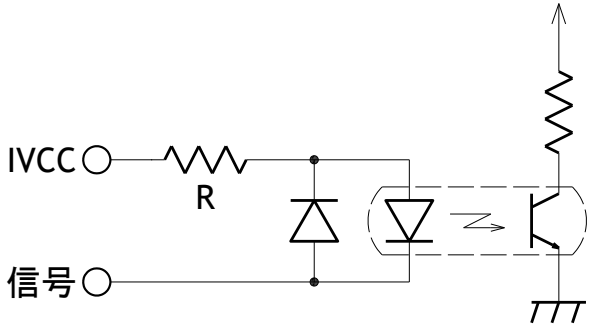
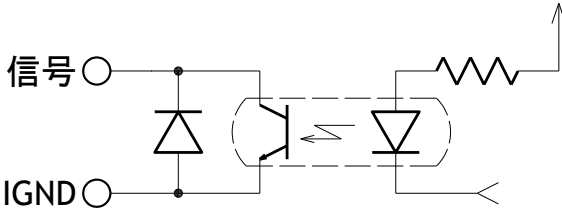
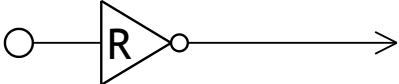
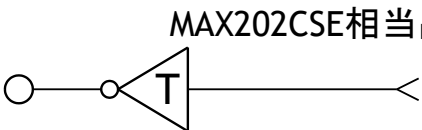


3. タイミング時間表

略号	MIN	TYP	MAX
T 1	5 0		
T 2	1 . 5 ms		
T 3	2 0 0		
T 4		1 . 1 ms	
T 5	6 ms		
T 6	2 0 0		
T 7			1 8 0 ms
T 8	5 ms		
T 9	5		
T 1 0	5 0		
T 1 1			3 0

注 指示無き単位は μs です。

□ 入出力回路構成

名 称	回 路 構 成
DATA0~7 INITIAL STRB	
BUSY ERROR P. E.	
RXD DSR	<p style="text-align: center;">MAX202CSE相当品</p> 
TXD DTR	<p style="text-align: center;">MAX202CSE相当品</p> 

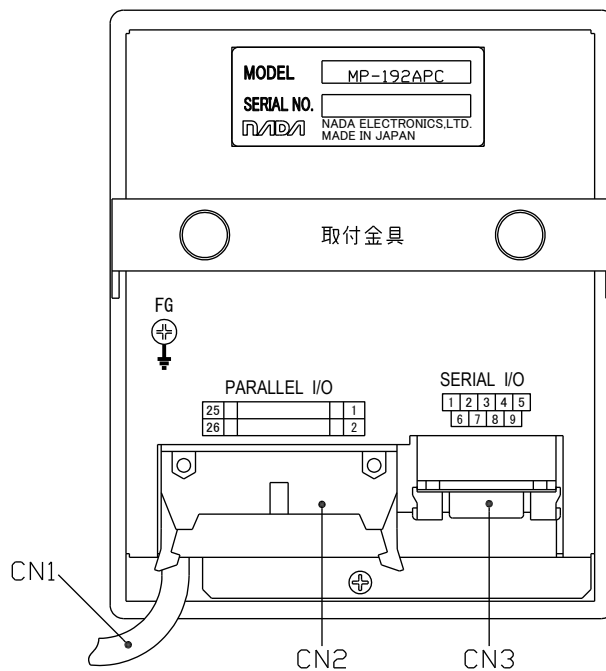
注1 アイソレート仕様にて使用されるRはアイソレート電圧(IVCC)により下記の値となります。
 2.4V...2.4KΩ 1.2V...1.2KΩ 5V...510Ω

使用されるフォトカプラーはシャープPC817、東芝TLP521相当品で、出力側の使用最大電圧は3.5V、電流は50mA以内としてください。

注2 パラレルI/Fの信号GNDとRS-232Cレベルの信号GNDは分離されています。
 RS-232Cレベルの信号GNDはプリンタ内部のロジックGNDに接続されています。

□ コネクタ表

1. コネクタ配置図



2. 電源供給用ACコード (CN1)

電源供給用プラグ付電源コードです。

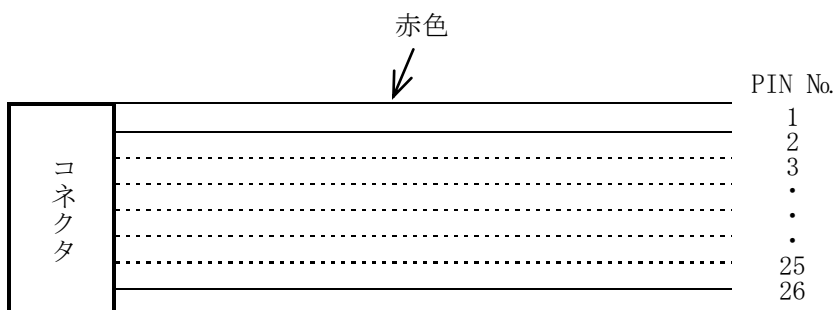
安全のためFG端子にD種接地のアース線を接続してください。

3. パラレル信号入出力用コネクタ (CN2)

PIN No.	信号	PIN No.	信号
1	IGND	2	$\overline{\text{STRB}}$
3	$\overline{\text{ERROR}}$	4	DATA 0
5	P. E.	6	DATA 1
7	$\overline{\text{INITIAL}}$	8	DATA 2
9		10	DATA 3
11		12	DATA 4
13		14	DATA 5
15	IVCC	16	DATA 6
17	IVCC	18	DATA 7
19	IVCC	20	
21	IGND	22	BUSY
23	IGND	24	IGND
25	IGND	26	

プリンタ側 : XG4A-2634 (オムロン株)

ケーブル側 : XG4M-2630-T (オムロン株)



注1 未記入部には何も接続しないでください。

注2 IVCC、IGNDはアイソレート電源の(+)側、(-)側入力です。

IGNDは内部のロジックGNDとは絶縁されています。

注3 別売の端子台ユニット (MCT-1) を使用すると圧着端子の使用が可能です。
この時の端子台表は次の通りです。

A1	A2	A3	A4	A5	A6	A7	A8	A9	A10	A11	A12
$\overline{\text{STRB}}$	DATA0	DATA1	DATA2	DATA3	DATA4	DATA5	DATA6	DATA7	BUSY	IGND	
B1	B2	B3	B4	B5	B6	B7	B8	B9	B10	B11	B12
IGND	$\overline{\text{ERROR}}$	P. E.	$\overline{\text{INITIAL}}$					IVCC	IVCC	IVCC	

4. シリアル信号入出力コネクタ (CN3)

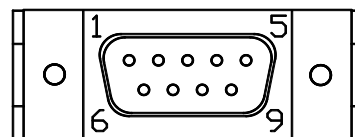
PIN No .	信 号
1	
2	R X D
3	T X D
4	D T R
5	S G
6	D S R
7	R T S 注3
8	C T S 注3
9	

使用コネクタ

プリンタ側：XM3A-0921 (コネクタ)
XM2Z-0003 (固定具) 注5

ケーブル側：XM3D-0921 (コネクタ)
XM2S-0913 (フット)

製 造 元：オムロン (株)



注1 未記入部には何も接続しないでください。

注2 信号ラインを長くすると、ノイズの影響を受け易くなりますので出来るだけ短く配線してください。

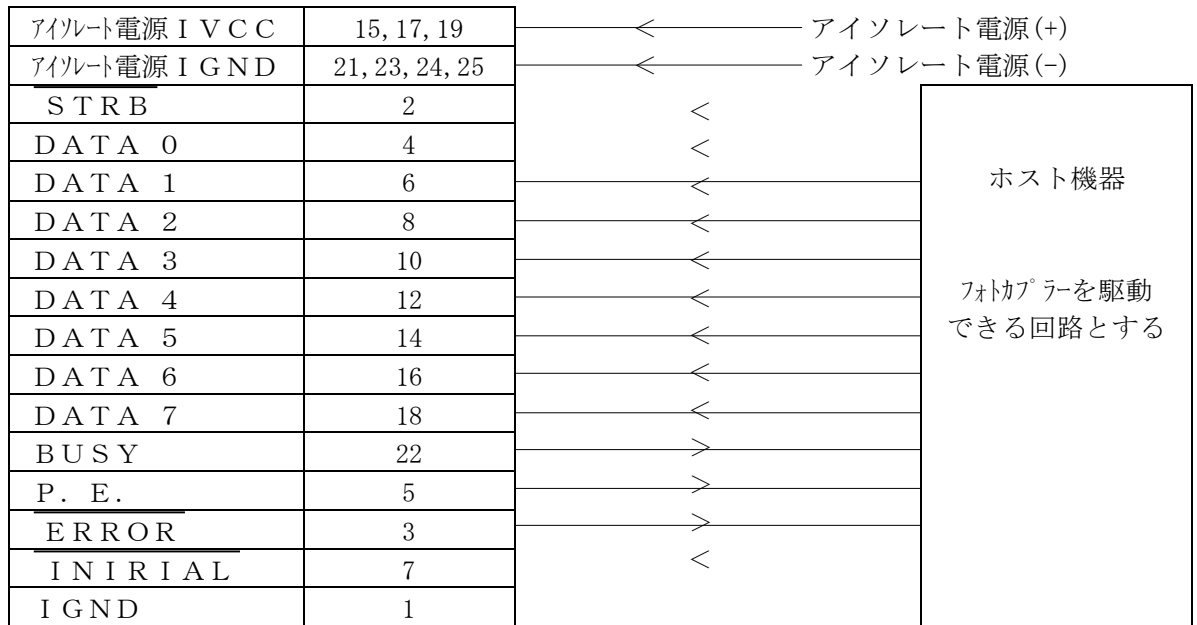
注3 R T S と C T S はコネクタ部で接続されています。
(制御は行っておりません)

注4 S G は内部のロジック G N D と接続されています。

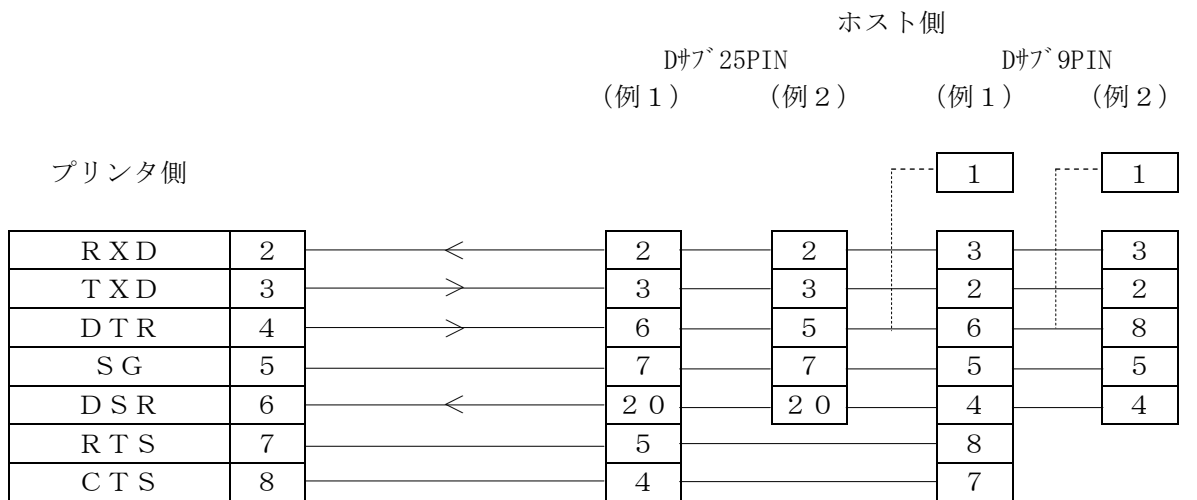
注5 インチネジ #4-40UNC

□ 結線

1. パラレル入出力



2. シリアル入出力



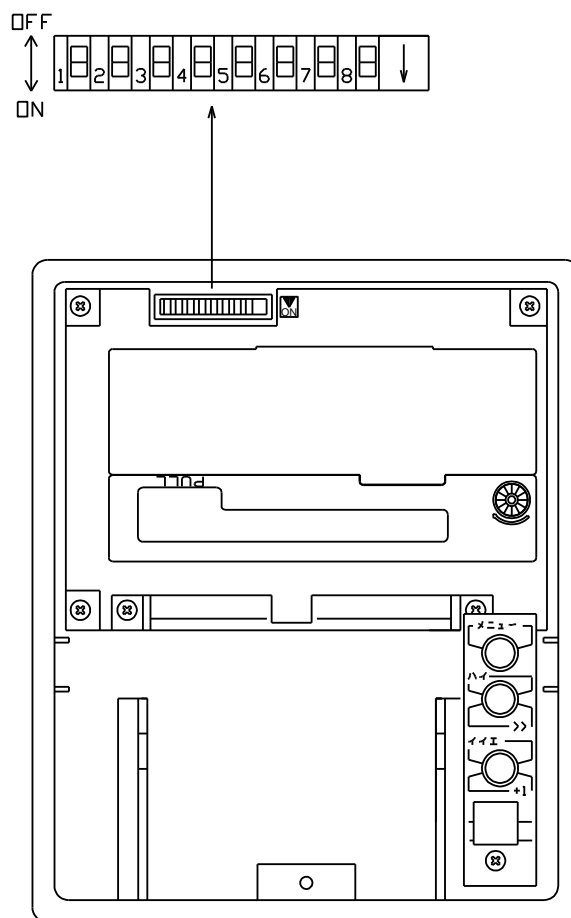
プリンタからのDTRとRTSをホスト側のDSR、CTSに接続する部分が異なります。ホスト側の信号でオープン（未接続）でも動作可能な機種もありますが、上記以外の信号で処理しなければならぬものがある場合は処理を行ってください。プリンタ側のRTSとCTSは内部で接続されており、特に制御はされていません。市販のケーブルを御使用の場合は DOS/V機用クロス、リバース、インターリンクと呼ばれるケーブルを御使用ください。

3. 接続時の注意点

パラレル入出力のIGNDとシリアル入出力のSGとは分離されております。IGNDは内部のロジックGNDと絶縁されていますがSGは絶縁されていません。シリアル入出力使用時はノイズの影響を受けないよう配線長さ、配線ルートに注意してください。

□ デイップスイッチの設定

デイップスイッチ詳細図



SW	機能	ON	OFF
1	メンテナンス	有効	無効
2	ストローブ	無し	有り
3	パリティチェック	有り	無し
4	パリティ指定	奇数	偶数
5	ボーレート	ボーレート表参照	
6			
7	印字方式	テキスタ	リスタ
8	HEXダンプ	有り	無し

ボーレート表

5	6	ボーレート (bps)
ON	ON	19200
OFF	ON	9600
ON	OFF	4800
OFF	OFF	2400

- 注1 出荷時は全てOFFに設定してあります。
 注2 スイッチの操作はピンセット等を使用してください。
 注3 スイッチの設定は必ず電源を切った状態で行ってください。

□ 機能説明

1. メンテナンス

登録されているメッセージのコピーや、全印字を行う時に使用します。
有効側として“メニュー”、“ハイ”の操作スイッチで実行します。
通常は無効側で使用してください。
詳細は □ メッセージのコピーと全印字の項 (I-21) を参照してください。

2. ストロープ

STRB 信号の使用の有無を指定します。
OFF : 有りの場合、DATA0~7によるメッセージ番号 (1~255) の指定を行い、
STRB 信号を入力することで印字を行います。
ON : 無しの場合、DATA0~7のいずれかが“LOW”レベルになれば印字を行います

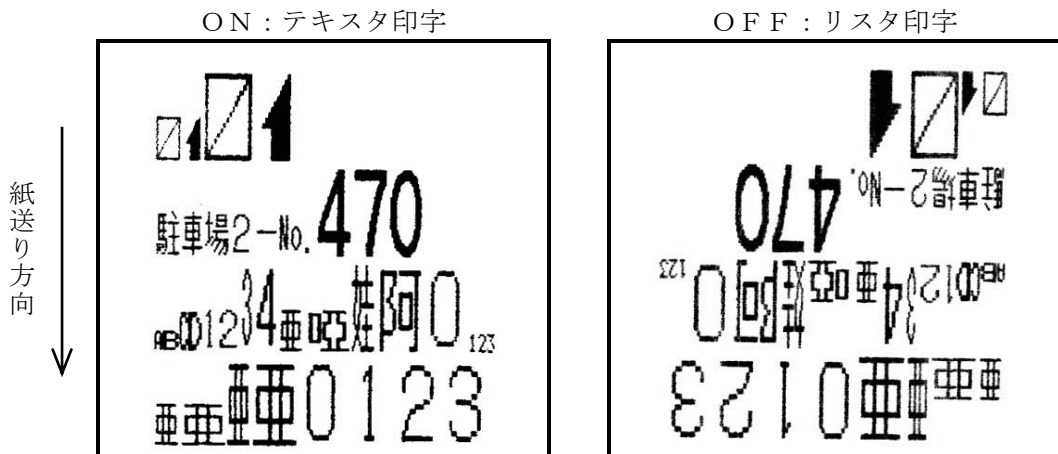
3. パリティチェック、パリティ指定

RS-232Cの通信方法を決めるものでホスト側と合わせる必要があります。
データ語長は8ビット、ストップビットについては、1ビット以上となります。

4. ボーレート

RS-232Cの通信速度を決めるものでホスト側と合わせる必要があります。

5. 印字方式



6. HEX ダンプ

有りの場合、外部より入力されたデータをそのままHEX (16進) コードで印字します。
この機能を使用する事により 外部入力データのチェックを行う事が出来ます。
1ライン分のデータを受信した時点において、HEXダンプの印字を行います。
1ライン分以下の場合は、FEEDスイッチを押す事により印字を行います。

```

14 42 18 48 0E 82 14 1B 30 14 48 32 68 39
1C 41 1C 1B 30 14 48 32 68 39 31 1B 30
43 31 42 0E 68 21 48 82 42 77 31 1B 48 0E 1B 31
41 42 18 77 41 42 1C 1B 30 21 1B 30 14 1B 77 30 1B 1C 14 48 32 68 39 1B 4C 31
0E 1B 30 18 68 41 41 77 30 1B 48 30 41 1C 14 1B 68 22 1B 48 1B 77 5C 31 41
1C 1C 1C 1B 31 1B 1B 48 30 41 1C 14 1B 48 30 1C 14 1B 23 1C 1B 30
43 43 30 77 14 1C 1B 48 30 41 1C 14 1B 48 30 1C 14 1B 23 1C 1B 30
41 42 41 1B 1B 1B 48 31 1B 1B 14 1B 1C 1C 1C 1C 1C 1C 1C 1C 1C 1C 1C 1C 1C 1C
06 41 31 14 1C 1C 21 1B 1B 1C 1C 1C 1C 1C 1C 1C 1C 1C 1C 1C 1C 1C 1C 1C 1C 1C
1C 77 1C 1C 41 42 30 14 1B 48 30 77 31 1C 1C 1C 1C 1C 1C 1C 1C 1C 1C 1C 1C 1C
1B 43 31 48 1C 1C 48 1C 52 1B 68 1C 21 1B 77 1B 48 32 1C 1C 1C 1C 1C 1C 1C 1C

```


□ 受信バッファについて

当プリンタのデータ受信バッファは1024バイトありあす。

受信バッファフルとは、受信可能バイト数が128バイト未満になることを言います。

受信バッファは、1024バイトですがリングバッファ形式となっていますので受信したデータを順次処理していくことにより1024バイト以上のデータが受信可能です。

□ 印字中のドット誤差 及び 紙送り許容差について

当プリンタは4個の印字ソレノイドを横二列に配置し、このソレノイドを動作させる事で、印字しています。印字させる文字パターンやビットイメージのパターンがこのソレノイドの間に渡る場合に小さなギャップがあく場合があります。これはソレノイドの間隔のバラツキによるもので、印字動作にともなう各ドットラインのバラツキは±0.2mmとなっております。

□ ホストへのRS-232C出力について

ペーパーエンドやメカニズムエラー等が発生するとホスト（プログラマブルコントローラ、パソコン）へ出力します。

ペーパーエンド解除時 DC3 e0 NULL (13_H 65_H 30_H 00_H)

ペーパーエンド発生時 DC3 e1 NULL (13_H 65_H 31_H 00_H)

メカニズムエラー時 DC3 e2 NULL (13_H 65_H 32_H 00_H)

また メッセージの登録や印字など、特定の制御コードでもRS-232C出力を用いてデータを送信します。詳細は □ 制御コード解説 を参照してください。

この時、当プリンタのシリアル信号入出力コネクタ（CN3）の6番端子（信号名はDSR）が“HIGH”レベルでなければなりません。

送信時100ms以上“LOW”レベルである時には出力を中止します。

したがって、ホスト側の状態により全データを出力せずに終了する時があります。

ホスト側の受信プログラムは極力 受信可能状態を維持してください。

□ 登録エラーについて

メッセージの登録中に電源が切れた場合には、次回の電源投入時に右の印字を行うとともにホストへDC3 e3 NULL (13_H 65_H 33_H 00_H)を出力します。

この場合には必ず登録されているメッセージの内容を確認し、正しくないメッセージは再登録してください。

登録エラーが発生しています。
登録内容を確認してください。

□ メッセージのコピーと全印字

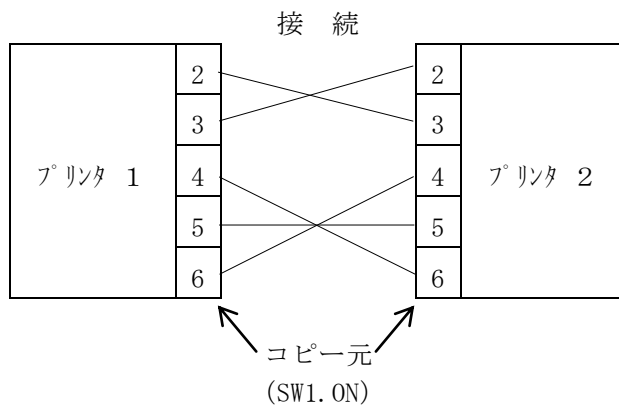
ディップスイッチの1を有効にするとプリンタ内に登録されたメッセージのコピーと全印字が可能となります。

操作終了時に必ず無効側にして電源を再投入してください。

1. コピー

これはプリンタ間でメッセージの通信を行うものでプリンタ1の登録メッセージをプリンタ2へコピーするものです。(シリアル通信にて行います)

SW1を“ON”にし電源を入れます。



コピー元の“メニュー”スイッチを押すとコピー先へ登録されている全データが出力されます。コピー先の同一番号のメッセージは上書きされるので注意してください。

全データの出力が終了すると正常終了の印字を行います。

データ出力を完了しました。

正常に終了しなかった場合は、不正終了の印字を行います。

**送信先から応答無し。
送信先の状態を確認して下さい。
確認後、再度試みて下さい。**

2. 全印字

“ハイ”の操作スイッチを押すと登録されているメッセージを全て印字します。
データの無い場合は印字を行いません。

印字例

メッセージ番号	→	*** 001 ***
登録内容	→	原水タンク高レベル異常 *** 002 ***
日付、時刻印字を登録している場合	→	発生時刻 08月30日13時19分 *** 003 ***
印字改行のみの登録	→	*** 004 *** 原水量 *** 005 *** 原水ポンプ 停止中 *** 006 *** 原水タンク注水弁 全開 *** 007 ***
使用されていない番号は印字しません	→	東京営業所 *** 009 *** 福岡営業所 *** 255 *** ご採用ありがとうございます。 今後もし愛顧お願い申し上げます。 ナダ電子株式会社
最終印字	→	*** 全データ印字終了 ***

□ 録メッセージの印字について

右図の印字を行う場合を例にします。

90 t の印字は外部からの可変データとします。

原水タンク高レベル異常
発生時刻 08月30日15時17分
原水量 90 TON
原水ポンプ 停止中
原水タンク注水弁 全開

1. メッセージの登録

NO.1 の登録

原水タンク高レベル異常↓

NO.2 の登録内容

発生時刻□

↑ DC3 Tによる時計フォーマットの指定

最後に↓は入力しない。

NO.3 の登録内容

↓

NO.4 の登録内容

原水量□□□□□

NO.5 の登録内容

原水ポンプ□停止中↓

NO.6 の登録内容

原水タンク注水弁□全開↓

↓は印字改行コード (0DH)、□はスペースです。

2. リスタ印字でメッセージ番号の指定はパラレル入力を使用

STRB 信号を使用する場合

- 1) DATA 0～7の信号にメッセージ番号1を入力し、STRB 信号を入力。
- 2) DATA 0～7の信号にメッセージ番号2を入力し、STRB 信号を入力。
- 3) DATA 0～7の信号にメッセージ番号3を入力し、STRB 信号を入力。
- 4) DATA 0～7の信号にメッセージ番号4を入力し、STRB 信号を入力。
- 5) シリアル I/F を使用して90 tを入力します。
- 6) DATA 0～7の信号にメッセージ番号5を入力し、STRB 信号を入力。
- 7) DATA 0～7の信号にメッセージ番号6を入力し、STRB 信号を入力。

STRB 信号を使用しない場合

- 1) DATA 0, 1, 2, 3の順に“LOW”レベルにする。
- 2) シリアル I/F を使用して90 tを入力します。
- 3) DATA 4, 5を“LOW”レベルにする。

3. テキスタ印字でメッセージの指定はパラレル入力を使用

STRB 信号を使用する場合

リスタ印字での項目番号を使用すると 7)、6)、4)、5)、2)、3)、1) となります。

STRB 信号を使用しない場合

DATA 5, 4, 2, 3, 1の順の入力となります。

シリアル通信でのデータ入力位置と日付、時刻の印字に注意が必要です。

4. リスタ印字でメッセージの指定はシリアル入力を使用

- 1) シリアル信号で NO. 1 の印字コードを入力。
- 2) シリアル信号で NO. 2 の印字コードを入力。
- 3) シリアル信号で NO. 3 の印字コードを入力。
- 4) シリアル信号で NO. 4 の印字コードを入力。
- 5) シリアル信号で 9 0 t を入力します。
- 6) シリアル信号で NO. 5 の印字コードを入力。
- 7) シリアル信号で NO. 6 の印字コードを入力。

5. テキスタ印字でのメッセージの指定はシリアル入力を使用

リスタ印字での項目番号を使用すると 7)、6)、4)、5)、2)、3)、1) となります。

6. 時計データの印字について－1

メッセージの登録ではメッセージ番号の NO. 2 と NO. 3 を使用して行い、印字も NO. 2 と NO. 3 を指定して行いましたが、これは DC3 T では最後に ↓ を登録できないためです。

NO. 2 の登録内容を次の内容にすればプリンタのバッファフル印字機能が働くため NO. 2 のメッセージの指定のみで印字が可能です。

発生時刻□□□□



DC3 Tによる時計フォーマットの指定

発生時刻のあとの時計データの展開によりバッファフル印字機能が働き ↓ がなくても印字が可能となります。

発生時刻 08月30日15時37分

7. 時計データの印字について－2

メッセージの登録ではメッセージ番号の NO. 2 と NO. 3 を使用して行い、印字も NO. 2 と NO. 3 を指定して行いましたが、これは DC3 T では最後に ↓ を登録できないためで制御コード DC2 T を使用すると 1 つのメッセージの指定で印字が可能です。

例えば、メッセージ番号の 1 0 番に

発生時刻□&12TR&12TM 月&12TD 日&12TH 時&12TN 分 ↓
と登録すれば、NO. 10 の指定のみで印字動作を行います。
(&12 は DC2 を示し、この場合は ↓ まで登録できます)

8. Toolkit について

登録用アプリケーションソフトの Toolkit には、参考データを用意していますので利用してください。

□ 操作スイッチについて

プリンタの扉を開けると日付、時刻修正用のスイッチがあります。

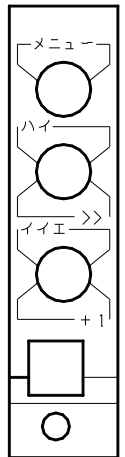
[メニュー] を押すと現在時刻を印字し、

* 2000年12月31日15時47分55秒 *

再度押すと次の印字を行います。

日付、時刻の修正方法を印字する

[ハイ] / [>>] と [イイエ] / [+1] は各印字に対する応答として使用します。
具体的な日付、時刻の修正方法が操作説明書に記載されていますので参照してください。



- 注1 スイッチを操作するとキーモードになり、DTR信号を“LOW”レベルにし、外部データの受信を禁止します。この状態は、30秒以上スイッチを操作しなければ解除されます。(DTR信号が“HIGH”レベルになり、外部からのデータの受信が可能となります。)
- 注2 印字や外部データの処理が残っている場合にはスイッチの操作は無効となります。
- 注3 スイッチの操作時にペーパーエンドを発生した場合にはペーパーエンドが回復するまで引き続きキーモードになります。
- 注4 印字に使用する時計データは外部からの制御コードの入力で行いますが、この入力がない場合には [メニュー] 操作により印字したデータを使用します。

□ 内蔵時計と停電対策用電池について

1. 内蔵時計

- 1) 精度 月差 ±1分
- 2) 停電対策 ニッカド充電機によるバックアップを実施
- 3) バックアップ期間 1ヶ月

2. 停電対策用電池

- 1) 電池寿命 充放電500回または5年の使用
- 2) 充電方法 フローティング充電方式
(電源が入っている時間が充電時間となります。)
- 3) 注意 通常プリンタの電源は使用後も切らない様にしてください。
8時間の使用で毎日電源を切った場合には、放電時間が充電時間より長い
ために電池を消耗し、使用する時に日付、時刻の修正が必要になる場合
があります。
(電池は48時間以上の連続通電で充電されます。)

3. 電池交換

工場引き取りにて実施しますので、販売元に御連絡ください。

□ 制御コード一覧

名 称	機 能	参照ページ
C A N	データ抹消	Ⅱ-2
C R	印字改行	Ⅱ-2
D C 4	横倍幅拡大解除	Ⅱ-2
L F	改行	Ⅱ-2
S O	横倍幅拡大指定	Ⅱ-2
E S C &	外字登録	Ⅱ-3
E S C 3	行間スペース量指定	Ⅱ-4
E S C @	初期化	Ⅱ-4
E S C A	行間スペース量指定	Ⅱ-4
E S C H	漢字モード解除	Ⅱ-4
E S C I	印字方向指定	Ⅱ-5
E S C J	指定量紙送り	Ⅱ-5
E S C K	漢字モード指定	Ⅱ-5
E S C L	大数字指定／解除	Ⅱ-5
E S C N	縦倍幅拡大指定／解除	Ⅱ-6
E S C S I	横倍幅拡大解定	Ⅱ-6
E S C S O	横倍幅拡大指定	Ⅱ-6
E S C S P	文字間スペース量指定	Ⅱ-6
E S C W	横倍幅拡大指定／解除	Ⅱ-7
E S C h	A N K文字フォント指定	Ⅱ-7
E S C l	印字位置移動	Ⅱ-7
E S C 〈n〉	文字間スペース量指定	Ⅱ-7
E S C w	縦倍幅拡大指定／解除	Ⅱ-8
F S &	漢字モード指定	Ⅱ-8
F S D C 4	横倍幅拡大解除	Ⅱ-8
F S S O	横倍幅拡大指定	Ⅱ-8
F S W	4倍角指定／解除	Ⅱ-9
F S .	漢字モード解除	Ⅱ-9
F S *	ビットイメージの登録／印字	Ⅱ-9
D C 2 T	内蔵時計データ指定	Ⅱ-10
D C 3 A	登録メッセージの消去	Ⅱ-11
D C 3 B	メッセージの登録	Ⅱ-11
D C 3 C	メッセージ印字	Ⅱ-12
D C 3 D	メッセージ要求	Ⅱ-12
D C 3 E	状態要求	Ⅱ-13
D C 3 T	時計フォーマット指定	Ⅱ-14

初期値表

行間スペース量	3ドット (約1mm)
文字間スペース量	1ドット
A N K文字指定	12×16 ドットフォント
拡大指定	すべて解除

□ 制御コード解説

CAN

〔名 称〕	データ抹消
〔コード〕	18 _H
〔機 能〕	プリントバッファ内のデータを抹消します。

CR

〔名 称〕	印字改行
〔コード〕	0D _H
〔機 能〕	1行分の印字を開始し、設定されている行間ピッチ分を改行します。 プリントバッファ内にデータが無い場合には、7ドット+行間スペース量の改行となります。 バッファプリント機能があるため桁数分のデータを入力される時は当コードの入力は必要ありません。（1行分のデータが入力された時点で自動的に印字を開始します。）

DC4

〔名 称〕	横倍幅拡大解除
〔コード〕	14 _H
〔機 能〕	SO、ESC SO、FS SOによる横倍幅拡大指定を解除します。 ESC SI、ESC W0、FS DC4と同じです。
〔注 意〕	拡大を解除するとともに文字間スペース量を現在の半分にします。 ただし、すでに解除されている場合、あるいは他の横倍幅拡大解除コードの場合には、そのままのスペース量です。

LF

〔名 称〕	改行
〔コード〕	0A _H
〔機 能〕	一行分改行を行います。 通常11ドットの送りですが行間スペース量の指定（ESC+3/ESC+A）を行うと、LFコード入力前の印字の内容により決まります。 改行量は、前回印字によるドットフォント分+行間スペース量となります。 行間スペース量を8ドットにし、漢字（24×16）の縦倍幅印字を行った後のLFは40ドット分の送り（約15mm）となります。

SO

〔名 称〕	横倍幅拡大指定
〔コード〕	0E _H
〔機 能〕	以後受信した英数、カナ文字、漢字を横倍幅拡大して印字します。 ESC SO、ESC W1、FS SOと同じです。
〔注 意〕	拡大を指定するとともに文字間スペース量を現在の2倍にします。 ただし、すでに指定されている場合、あるいは他の横倍幅拡大指定コードの場合には、そのままのスペース量です。

E S C &

[名 称]

外字登録

[コード]

1 B_H 2 6_H <n 1> <n 2> <d 1> ~ <d 3 2>

[機 能]

外字登録を行います。

1) <n 1> <n 2> は文字コードを指定します。

指定は漢字 J I S コードの範囲内であれば自由に指定できます。

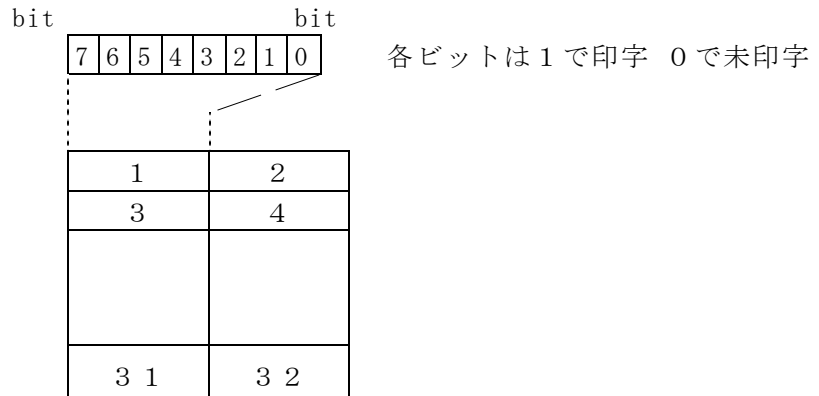
J I S コード内の空番地を利用して専用文字を作成する、あるいは特定の J I S コードの文字を他のフォントに変更する事も可能です。登録する場合の漢字コードはシフト J I S コードではなく、J I S コードで行ってください。

8 文字まで登録可能です。同一 J I S コードによる再登録は、登録文字数に加算されません。

8 文字以上入力されると常に最初に登録された文字が上書きされます。

2) <d 1> … <d 3 2>

フォントのデータで 3 2 バイトのデータを入力してください。



3) 参考例

J I S コード 3 0 2 1_H (亜) を他のフォントに変更する。

入力するコードは

1 B_H 2 6_H 3 0_H 2 1_H d 1 ~ d 3 2

印字する場合には漢字指定を行い 3 0 2 1_H を選択するか、亜のシフト J I S コード 8 8 9 F_H を入力します。

ESC 3

[名称] 行間スペース量指定
[コード] 1 B_H 3 3_H <n>
[機能] 印字後の行間スペース量を指定します。
<n> ≤ FF_H まで指定可能です。
電源投入時は 3 ドット (約 1 mm) です。
ESC A と同じです。

ESC @

[名称] 初期化
[コード] 1 B_H 4 0_H
[機能] プリンタを初期化し、各種設定を初期状態にします。
プリントバッファ内のデータを抹消します。
外字登録、ビットイメージの登録によるデータは 抹消せずにそのまま残ります。

ESC A

[名称] 行間スペース量指定
[コード] 1 B_H 4 1_H <n>
[機能] 印字後の行間スペース量を指定します。
<n> ≤ FF_H まで指定可能です。
電源投入時は 3 ドット (約 1 mm) です。
ESC 3 と同じです。

ESC H

[名称] 漢字モード解除
[コード] 1 B_H 4 8_H
[機能] 漢字モードを解除します。
FS . と同じです。

ESC I

- [名称] 印字方向指定
- [コード] 1 B_H 4 9_H
- [機能] 印字方向（リスタ、テキスタ）を指定します。
n = 3 0_Hまたは0 0_H リスタ印字を指定します。
n = 3 1_Hまたは0 1_H テキスタ印字を指定します。
電源投入時は DIP SW による指定となります。

ESC J

- [名称] 指定量紙送り
- [コード] 1 B_H 4 A_H 〈n〉
- [機能] 〈n〉ドット分の紙送りを行います。
0 1_H ≤ 〈n〉 ≤ FF_Hの範囲で指定出来ます。
印字バッファ内にデータがある場合には、印字後〈n〉ドット分の紙送りを行います。
印字バッファ内にデータがない場合には、〈n〉ドット分の紙送りを行います。
0 0_Hを指定した時は、無視されます。

ESC K

- [名称] 漢字モード指定
- [コード] 1 B_H 4 B_H
- [機能] 漢字モードを指定します。
以後 漢字コード2バイトで1文字分となります。
FS & と同じです。

ESC L

- [名称] 大数字指定／解除
- [コード] 1 B_H 4 C_H 〈n〉
- [機能] 〈n〉 = 3 0_Hまたは0 0_H 大数字（36×32ドット）の指定を解除します。
〈n〉 = 3 1_Hまたは0 1_H 大数字（36×32ドット）を指定します。
指定後送られてきた 3 0～3 9_H は0～9の大文字フォントで印字されます。
3 0～3 9_H 以外は36×32ドットのスペースとなります。
大数字印字には、横倍幅拡大等の拡大機能はありません。

ESC N

- [名称] 縦倍幅拡大指定／解除
[コード] 1 B_H 4 E_H 〈n〉
[機能] 英数 カナ文字、漢字の縦倍幅拡大の指定、解除を行います。
〈n〉 = 3 0_Hまたは0 0_H 縦倍幅拡大を解除します。
〈n〉 = 3 1_Hまたは0 1_H 縦倍幅拡大を指定します。
ESC w と同じです。

ESC SI

- [名称] 横倍幅拡大解除
[コード] 1 B_H 0 F_H
[機能] SO、ESC SO、FS SO による横倍幅拡大指定を解除します。
DC 4、ESC WO、FS DC 4 と同じです。

ESC SO

- [名称] 横倍幅拡大指定
[コード] 1 B_H 0 E_H
[機能] 以後 受信した英数 カナ文字、漢字を横倍幅拡大して印字します。
SO、ESC W1 と同じです。

ESC SP

- [名称] 文字間スペース量指定
[コード] 1 B_H 2 0_H 〈n〉
[機能] 文字と文字との間隔をドット単位で指定します。
〈n〉はドット単位のスペース量で $0 \leq \langle n \rangle \leq 8$ としてください。
電源投入時は1となっています。
ESC 〈n〉 と同じです。

ESC W

- [名称] 横倍幅拡大指定／解除
- [コード] 1 B_H 5 7_H 〈n〉
- [機能] 英数 カナ文字、漢字の横倍拡大の指定、解除を行います。
〈n〉 = 3 0_Hまたは0 0_H 横倍幅拡大を解除します。
(DC 4、ESC S I、ESC W 0、FS DC 4 と同じです)
〈n〉 = 3 1_Hまたは0 1_H 縦倍幅拡大を指定します。
(SO、ESC SO、ESC W 1、FS SO と同じです)

ESC h

- [名称] ANK文字フォントの指定
- [コード] 1 B_H 6 8_H 〈n〉
- [機能] ANK文字のドットフォントの指定を行います。
〈n〉 = 3 0_Hまたは0 0_H 8×8ドットフォントを指定します。
〈n〉 = 3 1_Hまたは0 1_H 12×16ドットフォントを指定します。
電源投入時は、12×16ドットフォントが指定されています。

ESC l

- [名称] 印字位置移動
- [コード] 1 B_H 6 C_H 〈n〉
- [機能] 次に印字する文字の位置を〈n〉ドット位置で指定します。
〈n〉はヘッドのドット端からの位置を示し
1 ≤ 〈n〉 ≤ 3 4 8 (範囲外は無視します。)
20ドットの位置から印字したい時には1 4_Hを入力します。
中央付近での印字時に当制御コードを使用すれば、スペースコードを入力して桁の移動をする必要はなく、また決まった位置に印字する時にも使用します。
※旧MP-192GPCの制御コードですが、互換性はありません。

ESC 〈n〉

- [名称] 文字間スペース量指定
- [コード] 1 B_H 〈n〉
- [機能] 文字と文字との間隔をドット単位で指定します。
〈n〉はドット単位のスペース量で 0 ≤ 〈n〉 ≤ 8としてください。
電源投入時は 1 となっています。
- [注意] DC 4、SOコードで2倍あるいは半分のスペース量になります。
DC 4、SOコードを参照してください。

ESC w

[名 称] 縦倍幅拡大指定／解除
[コード] 1 B_H 7 7_H <n>
[機 能] 英数 カナ文字、漢字の縦倍拡大の指定、解除を行います。
<n> = 3 0_Hまたは0 0_H 縦倍幅拡大を解除します。
<n> = 3 1_Hまたは0 1_H 縦倍幅拡大を指定します。
ESC N と同じです。

FS &

[名 称] 漢字モード指定
[コード] 1 C_H 2 6_H
[機 能] 漢字モードを指定します。
以後 漢字コード2バイトで 1文字となります。
ESC K と同じです。

FS DC4

[名 称] 横倍幅拡大解除
[コード] 1 C_H 1 4_H
[機 能] SO、ESC SO、FS SOによる横倍幅拡大指定を解除します。
DC4、ESC SI、ESC W0 と同じです。

FS SO

[名 称] 横倍幅拡大指定
[コード] 1 C_H 0 E_H
[機 能] 以後 受信した英数 カナ文字、漢字を横倍幅拡大して印字します。
SO、ESC SO、ESC W1 と同じです。

F S W

- [名 称] 4倍角指定／解除
 [コード] 1 C_H 5 7_H <n>
 [機 能] 文字の4倍角印字の指定、解除を行います。
 <n> = 3 0_Hまたは0 0_H 4倍角印字を解除します。
 <n> = 3 1_Hまたは0 1_H 4倍角印字を指定します。

F S .

- [名 称] 漢字モード解除
 [コード] 1 C_H 2 E_H
 [機 能] 漢字モードを解除します。
 E S C H と同じです。

F S *

- [名 称] ビットイメージの印字
 [コード] 1 C_H 2 A_H <6 5_H> <n 1> <n 2> <d 1> … <d n>
 [機 能] <n 1> <n 2> で指定されるライン数分のイメージデータを1ラインごとに印字します。

1) <n 1> <n 2> は垂直方向の印字ライン数を指定します。

$$1 \leq \langle n 1 \rangle \quad \langle n 2 \rangle \leq 6 5 5 3 5$$

$$0 1_{\text{H}} \leq \langle n 1 \rangle \quad \langle n 2 \rangle \leq \text{F F F F}_{\text{H}}$$

2) <d 1> ~ <d n> は展開するイメージです。

データ数は 印字ライン数 × 1ライン分のバイト数となります。

1ライン分のバイト数は 3 6 0 / 8 = 4 5 バイト となります。



2 4 0ラインまでビットイメージを展開する時の

<n 1> <n 2> の値は、2 4 0をHEXコードにすると

0 0 F 0_Hですので、<n 1> = 0 0_H、<n 2> = F 0_Hとなります。

<d 1> ~ <d n> の総バイト数は

$$2 4 0 \times 4 5 = 1 0, 8 0 0 \text{ バイト となります。}$$

3) リスタ、テキスタの制御について

入力されるデータを順に印字するのみですので、リスタ、テキスタの制御は有効ではありません。

DC 2 T

[名称]

内蔵時計データ指定

[コード]

1 2_H 5 4_H <n>

[機能]

n	動作	内 容
R 5 2 _H	読み出し	内蔵時計データを読み出します。 印字データは、当コードの処理により得られたデータを使用します。
X 5 8 _H	年 4 桁 印字	西暦年 4 桁を印字します。 2 0 0 0 ~ 2 0 9 9
Y 5 9 _H	年 2 桁 印字	西暦年下 2 桁を印字します。 0 0 ~ 9 9
M 4 D _H	月データ 印字	月のデータ 2 桁を印字します。 0 1 ~ 1 2
D 4 4 _H	日データ 印字	日のデータ 2 桁を印字します。 0 1 ~ 3 1
H 4 8 _H	時データ 印字	時のデータ 2 桁を印字します。 0 0 ~ 2 3
N 4 E _H	分データ 印字	分のデータ 2 桁を印字します。 0 0 ~ 5 9
S 5 3 _H	秒データ 印字	秒のデータ 2 桁を印字します。 0 0 ~ 5 9

ヘッドゼロサプレス（上桁が 0 の場合にスペースに置き換える）
機能はありません。

[例]

転送データ（HEX）

```
18 68 30 12 54 52 12 54 50 2F 12 54 4D
2F 12 54 44 2F 12 54 48 2F 12 54 4E 2F
12 54 53 00 59 45 41 52 2F 4D 4F 4E 54
48 2F 44 41 59 2F 48 4F 55 52 2F 4D 49
4E 2F 53 45 43 00 1B 68 31 27 12 54 59
94 4E 12 54 4D 8C 8E 12 54 44 93 FA 12
54 48 8E 9E 12 54 4E 95 AA 12 54 53 95
62 1B 68 30 00 0A 0A
```

印字結果

```
2000/10/25/11/54/16
YEAR/MONTH/DAY/HOUR/MIN/SEC
'00年10月25日11時54分16秒
```

DC3 A

[名称]

登録メッセージの消去

[コード]

1 3_H 4 1_H <n 1> <n 2>

[機能]

登録されているメッセージの内容を消去します。

1) <n 1> = 0 0_H の場合 (DC3 A NULL)

登録されているメッセージの全てを消去します。

この場合、<n 2> は必要ありません。

消去が終了すると、DC3 a NULL (1 3_H 6 1_H 0 0_H)

をホスト側へ送信します。

2) <n 1> = 消去したいメッセージ番号

1 ≤ <n 1> ≤ 2 5 5

0 1_H ≤ <n 1> ≤ FF_H

<n 2> = 0 0_H

<n 1> で指定されたメッセージを消去します。

消去が終了すると、DC3 a <n 1> NULL をホスト側へ送信します。(<n 1> はメッセージ番号)

1 3_H 4 1_H FE_H 0 0_H と入力すると、2 5 4 番のメッセージが

消去され、1 3_H 6 1_H FE_H 0 0_H を送信します。

DC3 B

[名称]

メッセージの登録

[コード]

1 3_H 4 2_H <n 1> <d 1> … <d n> <n 2>

[機能]

メッセージを登録します。

1) <n 1> はメッセージ番号を指定します。

1 ≤ <n 1> ≤ 2 5 5

0 1_H ≤ <n 1> ≤ FF_H

0 0_H は無視され、次のコードは通常の変数として処理されます。

2) <d 1> … <d n>

登録するメッセージの内容を入力します。

漢字コードはシフト J I S コードを使用してください。

登録できる変数数は <d 1> … <d 2> <n 2> までをメッセージとして処理し、他のメッセージと総合計で 7 0 0 0 バイト内であれば制限はありません。

3) <n 2> = 0 0_H

登録の最後には NULL コード (0 0_H) を必要とします。

(メッセージの途中に NULL が入ると、NULL 位置までが無効となります)

4) 登録が完了すると、DC3 b <n 1> 0 NULL をホスト側へ送信します。(<n 1> はメッセージ番号)

登録用のメモリーが一杯で登録が出来なかった場合には、

DC3 b <n 1> 1 NULL をホスト側へ送信します。

[例]

1 3_H 4 2_H FE_H 9 0_H 5 F_H 8 C_H CB_H 2 0_H 3 1_H 3 2_H 0 D_H

0 0_H を入力すると、メッセージ番号 2 5 4 として、“神戸 12” が登録され、ホスト側へ 1 3_H 6 2_H FE_H 3 0_H 0 0_H を送信します。

DC3 C

[名称]
[コード]
[機能]

メッセージ印字

$13_H 43_H \langle n1 \rangle \langle d1 \rangle$

登録されているメッセージを印字します。

1) $\langle n1 \rangle = 00_H$ の場合

登録されている全データを印字します。

メッセージの内容で改行コードが入っている場合には、それに応じて改行します。

この場合、 $\langle n2 \rangle$ は必要ありません。

印字が終了するとDC3 c NULL ($13_H 63_H 00_H$)を
ホスト側へ送信します。

2) $\langle n1 \rangle =$ 印字したいメッセージ番号の場合

$1 \leq \langle n1 \rangle \leq 255$

$01_H \leq \langle n1 \rangle \leq FF_H$

$\langle n2 \rangle = 00_H$

$\langle n1 \rangle =$ で指定されたメッセージ番号の内容を印字します。

印字を終了するとDC3 c NULLをホスト側へ送信します。

登録されていないメッセージ番号の場合は NO DATA の印字を行います。

***** 015 *** NO DATA**

[例]

メッセージ254に“神戸 12”が登録されている場合、

$13_H 43_H FE_H 00_H$ を入力すると“神戸 12”を印字し、ホスト側
へ $13_H 63_H FE_H 00_H$ を送信します。

DC3 D

[名称]
[コード]
[機能]

メッセージ要求

$13_H 44_H 00_H$

登録されているメッセージの内容を順次ホスト側へ出力します。

出力フォーマットは次の通りです。

DC3 B $\langle n1 \rangle \langle d1 \rangle \dots \langle dn \rangle \langle n2 \rangle$

$(13_H) (42_H)$

$\langle n1 \rangle =$ メッセージ番号

$1 \leq \langle n1 \rangle \leq 255$

$01_H \leq \langle n1 \rangle \leq FF_H$

$\langle d1 \rangle \dots \langle dn \rangle$ 登録データ

$\langle n2 \rangle = 00_H$

全データを送信後にDC3 d NULL ($13_H 63_H 00_H$)
をホスト側へ送信します。

[注意]

ホスト側では各メッセージの受信毎に

DC3 b $\langle n1 \rangle 0$ NULL をプリンタへ出力してください。

$(13_H 62_H \langle n1 \rangle 30_H 00_H)$

受信に失敗した時はDC3 b $\langle n1 \rangle 1$ NULL をプリンタへ出力
してください。

プリンタは正常受信の 0 を確認後次のメッセージをホストへ出力します。

DC3 E

[名称]

記録紙状態要求

[コード]

13_H 45_H 00_H

[機能]

記録紙の有無の状態をホスト側へ出力します。

出力フォーマットは DC3 e 〈d〉 N U L L となります。

1) 〈d〉は状態を示します。

記録紙有りの場合は、

DC3 e 0 N U L L (13_H 65_H 30_H 00_H)

記録紙無し (ペーパーエンド) の場合は、

DC3 e 1 N U L L (13_H 65_H 31_H 00_H)

をそれぞれ送信します。

2) ペーパーエンド発生時、ペーパーエンドの解除時は当入力がなくとも状態発生時に出力します。

3) ペーパーエンド時は D T R が “LOW” レベルとなっていますのでホスト側から当コードを入力する場合には、D T R を無視して入力しなければなりません。

当コードを入力する場合、D T R が長時間連続して “LOW” レベルである時にホスト側がプリンタの状態を知る時のみに使用します。

応答が無い場合は、メカニズムエラーを発生している可能性があります。

DC3 T

[名称]

時計フォーマット指定

[コード]

1 3_H 5 4_H <n 1> <n 2> <n 3>

[機能]

<n 1> <n 2> で指定されるフォーマットで内蔵時計データを印字バッファにセットします。

<n 3> は、NULLコード (00_H) です。

n 1	n 2	フォーマット
E 4 5 _H	“0” 3 0 _H	年～分のデータをセットします 2 0 0 0 / 0 8 / 0 9 / 1 5 : 3 0
	“1” 3 1 _H	年月日をセットします 2 0 0 0 / 0 8 / 0 9
	“2” 3 2 _H	月日をセットします 0 8 / 0 9
	“3” 3 3 _H	月日時分をセットします 0 8 / 0 9 / 1 5 : 3 0
	“4” 3 4 _H	時刻をセットします 1 5 : 3 0
J 4 A _H	“0” 3 0 _H	年～分のデータをセットします 2 0 0 0 年 0 8 月 0 9 日 1 5 時 3 0 分
	“1” 3 1 _H	年月日をセットします 2 0 0 0 年 0 8 月 0 9 日
	“2” 3 2 _H	月日をセットします 0 8 月 0 9 日
	“3” 3 3 _H	月日時分をセットします 0 8 月 0 9 日 1 5 時 3 0 分
	“4” 3 4 _H	時刻をセットします 1 5 時 3 0 分

- 1) フォーマットの例は当制御コードを処理する時の内蔵時計のデータです。(当コードを入力時の時計データではありません)
- 2) 当制御コードによるフォーマットの指定では印字改行コードは不可されませんのでホスト側にて次の①の様に付加する事が必要です。また、240番のメッセージとして“神戸一郎”を登録しておくと②の様に時計データの後にメッセージを印字させる事も可能です。

① 1 3_H 5 4_H 4 5_H 3 0_H 0 0_H 0 D_H

2000/11/01/18:58

② 1 3_H 5 4_H 4 A_H 3 3_H 0 0_H 1 3_H 4 3_H F 0_H 0 0_H

11月01日18時59分 神戸一郎

- 3) 当フォーマットの制御コードをメッセージとして登録する場合は <n 3> がメッセージ登録の最終コードとなりますので、この後にメッセージを入れる事はできません。
“発生時刻 時計フォーマット指定” のように前方にメッセージを入れて登録する事は可能です。また印字させるには、この後に印字改行コードを他のメッセージを使用して入力するか、時計印字のデータによりバッファフル印字機能が働くように文字数を決めてください。

□ シフトJIS漢字指定

漢字を印字させる場合には通常 $\boxed{\text{ESC}} + \boxed{\text{K}}$ により漢字モード指定とし、JIS第一、第二水準の2バイトコードにより漢字を印字しますが、エスケープシーケンスを使用しなくても、シフトJISコードにより直接漢字コードを指定することが出来ます。

例) “漢字” を印字する場合 (□内の数字は16進コードです)

① エスケープシーケンスでの設定

$\boxed{1\text{B}} + \boxed{4\text{B}} + \boxed{34} + \boxed{41} + \boxed{3\text{B}} + \boxed{7\text{A}} + \boxed{1\text{B}} + \boxed{48} + \boxed{0\text{D}}$
ESC+K “漢” “字” ESC+H CR

② シフトJISコードでの設定

$\boxed{8\text{A}} + \boxed{\text{BF}} + \boxed{8\text{E}} + \boxed{9\text{A}} + \boxed{0\text{D}}$
“漢” “字” CR

□ キャラクタ・コード表

				b7	0	0	0	0	0	0	0	0	0	1	1	1	1	1	1	1	1
				b6	0	0	0	0	1	1	1	1	0	0	0	0	1	1	1	1	1
				b5	0	0	1	1	0	0	1	1	0	0	1	1	0	0	1	1	1
				b4	0	1	0	1	0	1	0	1	0	1	0	1	0	1	0	1	1
b3	b2	b1	b0		0	1	2	3	4	5	6	7	8	9	A	B	C	D	E	F	
0	0	0	0	0			SP	0	@	P	'	p			SP	一	タ	ミ			
0	0	0	1	1			!	1	A	Q	a	q			。	ア	チ	ム			
0	0	1	0	2		DC2	”	2	B	R	b	r			「	イ	ツ	メ			
0	0	1	1	3		DC3	#	3	C	S	c	s			」	ウ	テ	モ			
0	1	0	0	4		DC4	\$	4	D	T	d	t			、	エ	ト	ヤ			
0	1	0	1	5			%	5	E	U	e	u			・	オ	ナ	ユ			
0	1	1	0	6			&	6	F	V	f	v			ヲ	カ	ニ	ヨ			
0	1	1	1	7			'	7	G	W	g	w			ア	キ	ヌ	ラ			
1	0	0	0	8		CAN	(8	H	X	h	x			イ	ク	ネ	リ			
1	0	0	1	9)	9	I	Y	i	y			ウ	ケ	ノ	ル			
1	0	1	0	A	LF		*	:	J	Z	j	z			ェ	コ	ハ	レ			
1	0	1	1	B		ESC	+	;	K	[k	{			オ	サ	ヒ	ロ			
1	1	0	0	C		FS	,	<	L	¥	l				ヤ	シ	フ	ワ			
1	1	0	1	D	CR		-	=	M]	m	}			ユ	ス	ヘ	ン			
1	1	1	0	E	SO		.	>	N	^	n	—			ヨ	セ	ホ	ゝ			
1	1	1	1	F			/	?	O	_	o	SP			ッ	ソ	マ	。			

□ 漢字コード表の見方

通常数字は、0, 1, 2, ……7, 8, 9, 10, 11, 12……となりますが、当コード表では、0, 1, 2, 3, 4, 5, 6, 7, 8, 9, A, B, C, D, E, F, 10, 11, 12……となります。

表1は、ひらがな部のコード表の一部ですが、「ぐ」は、シフトJISでは82AE、JISでは2430と表します。

表1を理解しやすい様に表すと表2の様になり、「ず」は、シフトJISでは82B8、JISでは243Aと表すことがわかります。

<表1>

	シフトJIS	JIS	0 1 2 3	4 5 6 7	8 9 A B	C D E F
	8 2 A E	2 4 3 0	ぐ け げ こ	ご さ ざ し	じ す ず せ	ぜ そ ぞ た
	・	・	・	・	・	・
	・	・	・	・	・	・

<表2>

シフトJIS	JIS	
8 2 A E	2 4 3 0	ぐ
8 2 A F	2 4 3 1	け
8 2 B 0	2 4 3 2	げ
8 2 B 1	2 4 3 3	こ
8 2 B 2	2 4 3 4	ご
8 2 B 3	2 4 3 5	さ
8 2 B 4	2 4 3 6	ざ
8 2 B 5	2 4 3 7	し
8 2 B 6	2 4 3 8	じ
8 2 B 7	2 4 3 9	す
8 2 B 8	2 4 3 A	ず
8 2 B 9	2 4 3 B	せ
8 2 B A	2 4 3 C	ぜ
8 2 B B	2 4 3 D	そ
8 2 B C	2 4 3 E	ぞ
8 2 B D	2 4 3 F	た

これらのことにより、「神戸市東灘区」は表3の様になります。

<表3>

シフトJIS	JIS	
9 0 5 F	3 F 4 0	神
8 C C B	3 8 4 D	戸
8 E 7 3	3 B 5 4	市
9 3 8 C	4 5 6 C	東
9 3 E 5	4 6 6 7	灘
8 B E 6	3 6 6 8	区

漢字コード表 (JIS第1水準)

	ｼﾌﾄJIS	J I S	0 1 2 3	4 5 6 7	8 9 A B	C D E F
記 号	8 1 3 F	2 1 2 0	、 。	, . • :	; ? ! `	° ´ ˘ ˙
	8 1 4 F	2 1 3 0	˘ ー ー ˘	˘ ˘ ˘ //	全々 〃 ○	ー ー - /
	8 1 5 F	2 1 4 0	˘ ˘	… … ‘ ’	“ ” ()	[] []
	8 1 6 F	2 1 5 0	{ } < >	《 》 「 」	『 』 【 】	+ - ± ×
	8 1 8 0	2 1 6 0	÷ = ≠ <	> ≤ ≥ ∞	∴ ♂ ♀ °	' " °C ¥
	8 1 9 0	2 1 7 0	\$ ¢ £ %	# & * @	§ ☆ ★ ○	● ◎ ◇
	8 1 9 E	2 2 2 0	◆ □ ■	△ ▲ ▽ ▼	※ 〒 → ←	↑ ↓ =
英 ・ 数 字	8 2 4 F	2 3 3 0	0 1 2 3	4 5 6 7	8 9	
	8 2 5 F	2 3 4 0	A B C	D E F G	H I J K	L M N O
	8 2 6 F	2 3 5 0	P Q R S	T U V W	X Y Z	
	8 2 8 0	2 3 6 0	a b c	d e f g	h i j k	l m n o
	8 2 9 0	2 3 7 0	p q r s	t u v w	x y z	
ひ ら が な	8 2 9 E	2 4 2 0	あ あ い	い う え	え お お か	が き ぎ く
	8 2 A E	2 4 3 0	ぐ け げ こ	ご さ ざ し	じ す ず せ	ぜ そ ぞ た
	8 2 B E	2 4 4 0	だ ち ぢ っ	つ づ て で	と ど な に	ぬ ね の は
	8 2 C E	2 4 5 0	ば ば ひ び	び ふ ぶ ぶ	へ べ ぺ ほ	ぼ ぼ ま み
	8 2 D E	2 4 6 0	む め も や	や ゆ ゅ よ	よ ら り る	れ ろ わ わ
	8 2 E E	2 4 7 0	ゐ ゑ を ん			
カ タ カ ナ	8 3 3 F	2 5 2 0	ア ア イ	イ ウ エ	エ オ オ カ	ガ キ ギ ク
	8 3 4 F	2 5 3 0	グ ケ ゲ コ	ゴ サ ザ シ	ジ ス ズ セ	ゼ ソ ゾ タ
	8 3 5 F	2 5 4 0	ダ チ ゼ ッ	ツ ズ テ デ	ト ド ナ ニ	ヌ ネ ノ ハ
	8 3 6 F	2 5 5 0	バ パ ヒ ビ	ピ フ ブ プ	ヘ ベ ペ ホ	ボ ポ マ ミ
	8 3 8 0	2 5 6 0	ム メ モ ヤ	ヤ ユ ユ ヨ	ヨ ラ リ ル	レ ロ ヲ ワ
	8 3 9 0	2 5 7 0	キ エ ヲ ン	ヴ カ ケ		
ギ 文 リ シ ア 字	8 3 9 E	2 6 2 0	A B Γ	Δ E Z H	Θ I K Λ	M N Ξ O
	8 3 A E	2 6 3 0	Π Ρ Σ Τ	Υ Φ Χ Ψ	Ω	
	8 3 B E	2 6 4 0	α β γ	δ ε ζ η	θ ι κ λ	μ ν ξ ο
	8 3 C E	2 6 5 0	π ρ σ τ	υ φ χ ψ	ω	
ロ シ ア 文 字	8 4 3 F	2 7 2 0	A B B	Г Д Е Ё	Ж З И Й	К Л М Н
	8 4 4 F	2 7 3 0	О П Р С	Т У Ф Х	Ц Ч Ш Щ	Ъ Ы Ь Э
	8 4 5 F	2 7 4 0	Ю Я			
	8 4 6 F	2 7 5 0	a б в	г д е ё	ж з и й	к л м н
	8 4 8 0	2 7 6 0	о п р с	т у ф х	ц ч ш щ	ъ ы ь э
	8 4 9 0	2 7 7 0	ю я			
	ｼﾌﾄJIS	J I S	0 1 2 3	4 5 6 7	8 9 A B	C D E F

	シテJIS	J I S	0 1 2 3	4 5 6 7	8 9 A B	C D E F
ア	889E 88AE 88BE	3020 3030 3040	亜啞娃 旭葦芦鯨 粟拾安庵	阿哀愛挨 梓压幹扱 按暗案闇	始逢葵茜 宛姐虻飴 鞍杏	穉惡握渥 綯綾鮎或
イ	88BE 88CE 88DE 88EE 893F	3040 3050 3060 3070 3120	夷委威尉 萎衣謂違 稻茨芋鱗 院陰隱	惟意慰易 遺医井亥 允印咽員 韻吋	以伊 椅為畏異 域育郁磯 因姻引飲	位依偉囿 移維緯胃 一壹溢逸 淫胤蔭
ウ	893F 894F 895F	3120 3130 3140	碓白渦嘘 雲	右宇 唄鬱蔚鰻	烏羽迂雨 姥厩浦瓜	卯鶺窺丑 閏噂云運
エ	895F 896F 8980 8990	3140 3150 3160 3170	荏餌叡 穎英衛詠 園堰奄宴 艷苑菌遠	營嬰影映 銳液疫益 延怨掩援 鉛鴛塩	曳榮永泳 馱悅謁越 沿演炎焰	洩瑛盈穎 閱榎厭円 煙燕猿縁
オ	8990 899E 89AE	3170 3220 3230	押旺横 屋憶臆桶	於 欧殴王翁 牡乙俺卸	汚甥凹央 襖鶯鷗黄 恩温穩音	奥往応 岡沖荻億
カ	89AE 89BE 89CE 89DE 89EE 8A3F 8A4F 8A5F 8A6F 8A80 8A90 8A9E 8AAE 8ABE 8ACE 8ADE	3230 3240 3250 3260 3270 3320 3330 3340 3350 3360 3370 3420 3430 3440 3450 3460	伽伽佳加 火珂禍禾 迦過霞蚊 介会解回 魁晦械 外咳害崖 垣柿蠣鈎 覚角赫較 櫃梶鰵渴 叶椀樺鞞 粥刈苳 完官寬干 汗漢澗灌 莞觀諫貫 巖玩癌眼	可嘉夏嫁 稼箇花苛 俄峨我牙 塊壤廻快 海灰界皆 慨概涯碍 劃嚇各廓 郭閣隔革 割喝恰括 株兜竈蒲 瓦乾侃冠 幹患感慣 環甘監看 還鑑間閑 岩翫贗雁	家寡科暇 茄荷華菓 画臥芽蛾 怪悔恢懷 絵芥蟹開 蓋街該鎧 拵攪格核 学岳樂額 活渴滑葛 釜鎌嚙鴨 寒刊勘勸 憾換敢柑 竿管簡緩 閑陥韓館 頑顏願	下化仮何 果架歌河 蝦課嘩貨 賀雅餓駕 戒拐改 階貝凱効 骸湮馨蛙 殻獲確穫 顎掛笠捰 裼轄且鯉 栢茅萱 卷喚堪姦 桓棺款歡 缶翰肝艦 舘丸含岸
キ	8ADE 8AEE 8B3F 8B4F 8B5F 8B6F 8B80	3460 3470 3520 3530 3540 3550 3560	基奇嬉寄 機帰毅 軌輝飢騎 祇義蟻誼 黍却客脚 朽求汲泣	岐希幾忌 気汽畿祈 鬼龜偽儀 議掬菊鞠 虐逆丘久 灸球究窮	企 揮机旗既 季稀紀徹 妓宜戲技 吉吃喫桔 仇休及吸 笈級糾給	伎危喜器 期棋棄 規記貴起 擬欺犧疑 橘詰砧杵 宮弓急救 旧牛去居
	シテJIS	J I S	0 1 2 3	4 5 6 7	8 9 A B	C D E F

	ｼﾞｽJIS	J I S	0 1 2 3	4 5 6 7	8 9 A B	C D E F
キ	8B90	3570	巨拒拋挙	渠虚許距	鋸漁禦魚	亨享京
	8B9E	3620	供俠僑	兇競共凶	協匡卿叫	喬境峽強
	8BAE	3630	彊怯恐恭	挾教橋況	狂狹矯胸	脅興蓄郷
	8BBE	3640	鏡響饗驚	仰凝堯曉	業局曲極	玉桐秆僅
	8BCE	3650	勤均巾錦	斤欣欽琴	禁禽筋緊	芹菌衿襟
	8BDE	3660	謹近金吟	銀		
ク	8BDE	3660		九俱句	区狗玖矩	苦軀驅駟
	8BEE	3670	駒具愚虞	喰空偶寓	遇隅串櫛	釧屑屈
	8C3F	3720	掘窟沓	靴轡窪熊	限彙栗繰	桑鋏勲君
	8C4F	3730	薰訓群軍	郡		
ケ	8C4F	3730		卦袞祁	係傾刑兄	啓圭珪型
	8C5F	3740	契形徑恵	慶慧憩掲	携敬景桂	溪畦稽系
	8C6F	3750	経継繫野	茎荆蚩計	詣警輕頸	鷄芸迎鯨
	8C80	3760	劇戟擊激	隙桁傑欠	決潔穴結	血訣月件
	8C90	3770	儉倦健兼	券劍喧圈	堅嫌建憲	懸拳捲
	8C9E	3820	檢権牽	犬献研硯	絹具肩見	謙賢軒遣
	8CAE	3830	鍵陰頭驗	鹵元原嚴	幻弦減源	玄現絃
	8CBE	3840	言諺限			
コ	8CBE	3840	乎袴	個古呼固	姑孤己庫	弧戸故枯
	8CCE	3850	湖狐糊袴	股胡菰虎	誇跨鈷雇	顧鼓五互
	8CDE	3860	伍午呉吾	娛後御悟	梧檣瑚碁	語誤護翻
	8CEE	3870	乞鯉交佼	侯候倅光	公功効勾	厚口向
	8D3F	3920	后喉坑	垢好孔孝	宏工巧巷	幸広庚康
	8D4F	3930	弘恒慌抗	拘控攻昂	晃更杭校	梗構江洪
	8D5F	3940	浩港溝甲	皇硬稿糠	紅紘絞綱	耕考肯肱
	8D6F	3950	腔膏航荒	行衡講貢	購郊醉鉦	礦鋼閣降
	8D80	3960	項香高鴻	剛劫号合	壕拷濠豪	轟翹克刻
	8D90	3970	告国穀酷	鵠黒獄漉	腰甌忽惚	骨粕込
	8D9E	3A20	此頃今	困坤墾婚	恨懇昏昆	根梱混痕
	8DAE	3A30	紺良魂			
	サ	8DAE	3A30	些	佐又唆嗟	左差查沙
8DBE		3A40	娑坐座挫	債催再最	哉塞妻宰	彩才採栽
8DCE		3A50	歳濟災采	犀碎砦祭	斎細菜裁	載際劑在
8DDE		3A60	材罪財冴	坂阪堺榭	肴咲崎埼	碯驚作削
8DEE		3A70	咋挫昨朔	柵窄策索	錯桜鮭笹	匙冊刷
8E3F		3B20	察撈撮	擦札殺薩	雜阜鯖捌	鑄鮫皿晒
8E4F		3B30	三傘参山	慘撒散棧	燦珊産算	纂蚕讚贊
8E5F		3B40	酸餐斬暫	殘		
シ	8E5F	3B40		仕仔伺	使刺司史	嗣四士始
	8E6F	3B50	姉姿子屍	市師志思	指支孜斯	施旨枝止
	8E80	3B60	死氏獅祉	私糸紙紫	肢脂至視	詞詩試誌
	8E90	3B70	諮資賜雌	飼齒事似	侍児字寺	慈持時
	ｼﾞｽJIS	J I S	0 1 2 3	4 5 6 7	8 9 A B	C D E F

	シ卜JIS	J I S	0 1 2 3	4 5 6 7	8 9 A B	C D E F
シ	8E9E	3C20	次滋治	爾璽痔磁	示而耳自	蒔辞汐鹿
	8EAE	3C30	式識鳴竺	軸突零七	叱執失嫉	室悉湿漆
	8EBE	3C40	疾質実蔀	篠偲柴芝	屢藥縞舍	写射捨赦
	8ECE	3C50	斜煮社紗	者謝車遮	蛇邪借勺	尺杓灼爵
	8EDE	3C60	酌积錫若	寂弱惹主	取守手朱	殊狩珠種
	8EEE	3C70	腫趣酒首	儒受呪寿	授樹綬需	囚収周
	8F3F	3D20	宗就州	修愁拾洲	秀秋終繡	習臭舟蒐
	8F4F	3D30	衆襲讐蹴	輯週魯酬	集醜什住	充十從戎
	8F5F	3D40	柔汁洪獸	縱重銃叔	夙宿淑祝	縮肅塾熟
	8F6F	3D50	出術述俊	峻春瞬竣	舜駿准循	旬楯殉淳
	8F80	3D60	準潤盾純	巡遵醇順	処初所暑	曙渚庶緒
	8F90	3D70	署書薯諸	諸助叙女	序徐恕鋤	除傷償
	8F9E	3E20	勝匠升	召哨商唱	嘗獎妾娼	宵将小少
	8FAE	3E30	尚庄床廠	彰承抄招	掌捷昇昌	昭晶松梢
	8FBE	3E40	樟樵沼消	涉湘燒焦	照症省硝	礁祥称章
	8FCE	3E50	笑粧紹肖	菖蔣蕉衝	裳訟証詔	詳象賞醬
	8FDE	3E60	鉦鍾鐘障	鞞上丈丞	乘冗剩城	場壤嬢常
	8FEE	3E70	情擾条杖	淨状豊穰	蒸讓釀錠	嘱埴飾
	903F	3F20	拭植殖	燭織職色	触食蝕辱	尻伸信侵
904F	3F30	唇娠寢審	心慎振新	晋森榛浸	深申疹真	
905F	3F40	神秦紳臣	芯薪親診	身辛進針	震人仁刃	
906F	3F50	塵壬尋甚	尽腎訊迅	陣靱		
ス	906F	3F50			筭諏	須酢囟厨
	9080	3F60	逗吹垂帥	推水炊睡	粹翠衰遂	醉錐錘隨
	9090	3F70	瑞髓崇嵩	数枢趨雛	据杉相菅	頗雀裾
	909E	4020	澄摺寸			
セ	909E	4020		世瀬畝是	凄制勢姓	征性成政
	90AE	4030	整星晴棲	栖正清牲	生盛精聖	声製西誠
	90BE	4040	誓請逝醒	青静斉税	脆隻席惜	戚斥昔析
	90CE	4050	石積籍績	脊責赤跡	蹟碩切拙	接撰折設
	90DE	4060	窃節説雪	絶舌蟬仙	先千占宣	專尖川戰
	90EE	4070	扇撰詮梅	泉浅洗染	潜煎煽旋	穿箭線
	913F	4120	織羨腺	舛船薦詮	賤踐選遷	銭銑閃鮮
	914F	4130	前善漸然	全禪繕膳	糰	
ソ	914F	4130			噲塑岨	措曾曾楚
	915F	4140	狙疏疎礎	祖租粗素	組蘇訴阻	遡鼠僧創
	916F	4150	双叢倉喪	壯奏爽宋	層匝忽想	搜掃挿搔
	9180	4160	操早曹巢	槍槽漕燥	争瘦相窓	糟総綜聡
	9190	4170	草莊葬蒼	藻装走送	遭鎗霜騷	像増憎
	919E	4220	臟蔵贈	造促側則	即息捉束	測足速俗
	91AE	4230	属賊族統	卒袖其揃	存孫尊損	村遜
タ	91AE	4230				他多
	91BE	4240	太汰詫唾	墮妥惰打	柁舵橇陀	駄驪体堆
	シ卜JIS	J I S	0 1 2 3	4 5 6 7	8 9 A B	C D E F

	シヅJIS	J I S	0 1 2 3	4 5 6 7	8 9 A B	C D E F
夕	9 1 C E 9 1 D E 9 1 E E 9 2 3 F 9 2 4 F 9 2 5 F	4 2 5 0 4 2 6 0 4 2 7 0 4 3 2 0 4 3 3 0 4 3 4 0	対耐岱帯 退逮隊黛 宅托挾拓 叩但達 丹单嘆坦 胆蛋誕鍛	待怠態戴 鯛代台大 沢濯琢託 辰奪脱巽 担探旦歎 団壇彈断	替泰滯胎 第醜題鷹 鐸濁諾茸 堅迪棚谷 淡湛炭短 暖檀段男	腿苔袋貸 淹瀧卓啄 凧蛸只 狸鱒樽誰 端箒綻耽 談
チ	9 2 5 F 9 2 6 F 9 2 8 0 9 2 9 0 9 2 9 E 9 2 A E 9 2 B E	4 3 4 0 4 3 5 0 4 3 6 0 4 3 7 0 4 4 2 0 4 4 3 0 4 4 4 0	弛恥智池 逐秩室茶 註耐鑄駐 帖帳庁 聴脹腸蝶 沈珍賃鎮	痴稚置致 嫡着中仲 樗瀦猪苧 弔張彫徵 調諜超跳 陳	蜘蛛馳築 宙忠抽昼 著貯丁兆 懲挑暢朝 銚長頂鳥	值知地 畜竹筑蓄 柱注虫衷 凋喋寵 潮牒町眺 勅抄直朕
ツ	9 2 B E 9 2 C E 9 2 D E	4 4 4 0 4 4 5 0 4 4 6 0	槻佃漬柘 釣鶴	津墜椎 辻蔦綴鏢	槌追鎚痛 椿潰坪壺	通塚梅摑 孀紬爪吊
テ	9 2 D E 9 2 E E 9 3 3 F 9 3 4 F 9 3 5 F	4 4 6 0 4 4 7 0 4 5 2 0 4 5 3 0 4 5 4 0	亭低 悌抵挺提 邸鄭釘 徹撤轍迭 点伝殿澱	停偵荆貞 梯汀碇禎 鼎泥摘擢 鉄典填天 田電	呈堤定帝 程締艇訂 敵滴的笛 展店添纏	底庭廷弟 諦蹄遁 適鎬溺哲 甜貼転顛
ト	9 3 5 F 9 3 6 F 9 3 8 0 9 3 9 0 9 3 9 E 9 3 A E 9 3 B E 9 3 C E	4 5 4 0 4 5 5 0 4 5 6 0 4 5 7 0 4 6 2 0 4 6 3 0 4 6 4 0 4 6 5 0	登菟賭途 凍刀唐塔 盜洵湯濤 董蕩藤 動同堂導 得徳瀆特 鳶苫寅酉	兔吐 都鍍砥礪 塘套宕島 灯燈当痘 討膳豆踏 憧撞洞瞳 督禿篤毒 瀦噸屯惇	堵塗妬屠 努度土奴 嶋悼投搭 禱等答筒 逃透鐙陶 童胴苟道 独読枋椽 敦沌豚遁	徒斗杜渡 怒倒党冬 東桃構棟 糖統到 頭騰鬪働 銅峠鴉匿 凸突椽届 頓吞曇鈍
ナ	9 3 D E 9 3 E E	4 6 6 0 4 6 7 0	奈那内乍 軟難汝	凧薙謎灘	捺鍋檜馴	繩啜南楠
ニ	9 3 E E 9 4 3 F	4 6 7 0 4 7 2 0	二 如尿韭	尼弍邇匂 任妊忍認	賑肉虹廿	日乳入
ヌ	9 4 3 F	4 7 2 0			濡	
ネ	9 4 3 F 9 4 4 F	4 7 2 0 4 7 3 0	念捻撚燃	粘	禰祢寧	葱猫熱年
ノ	9 4 4 F 9 4 5 F	4 7 3 0 4 7 4 0	農覗蚤	乃迺之	埜囊惱濃	納能脳膿
	シヅJIS	J I S	0 1 2 3	4 5 6 7	8 9 A B	C D E F

	シテJIS	J I S	0 1 2 3	4 5 6 7	8 9 A B	C D E F
ハ	9 4 5 F	4 7 4 0	巴	把 播 霸 杷	波 派 琶 破	婆 罵 芭 馬
	9 4 6 F	4 7 5 0	俳 靡 捋 排	敗 杯 盃 牌	背 肺 輩 配	倍 培 媒 梅
	9 4 8 0	4 7 6 0	煤 煤 猥 買	壳 賠 陪 這	蠅 秤 矧 菽	伯 剝 博 拍
	9 4 9 0	4 7 7 0	柏 泊 白 箔	粕 舶 薄 迫	曝 漠 爆 縛	莫 駁 麥
	9 4 9 E	4 8 2 0	函 箱 裕	箸 肇 筓 櫨	幡 肌 畑 阜	八 鉢 潑 癸
	9 4 A E	4 8 3 0	醜 髮 伐 罰	拔 筏 閥 鳩	嘶 塙 蛤 隼	伴 判 半 反
	9 4 B E	4 8 4 0	叛 帆 搬 斑	板 汜 汎 版	犯 班 畔 繁	般 藩 販 範
	9 4 C E	4 8 5 0	采 煩 頒 飯	挽 晚 番 盤	磬 蕃 蠻	
ヒ	9 4 C E	4 8 5 0			匪	卑 否 妃 庇
	9 4 D E	4 8 6 0	彼 悲 扉 批	披 斐 比 泌	疲 皮 碑 秘	緋 罷 肥 被
	9 4 E E	4 8 7 0	誹 費 避 非	飛 樋 簸 備	尾 微 枇 毘	琵琶 眉 美
	9 5 3 F	4 9 2 0	鼻 柎 稗	匹 疋 髭 彥	膝 菱 肘 弼	必 畢 筆 逼
	9 5 4 F	4 9 3 0	檜 姫 媛 紐	百 謬 倭 彪	標 氷 漂 瓢	票 表 評 豹
	9 5 5 F	4 9 4 0	廟 描 病 秒	苗 錨 鉞 蒜	蛭 鱗 品 彬	斌 浜 瀕 貧
	9 5 6 F	4 9 5 0	賓 頻 敏 瓶			
フ	9 5 6 F	4 9 5 0		不 付 埠 夫	婦 富 富 布	府 怖 扶 敷
	9 5 8 0	4 9 6 0	斧 普 浮 父	符 腐 膚 芙	譜 負 賦 赴	阜 附 侮 撫
	9 5 9 0	4 9 7 0	武 舞 葡 蕪	部 封 楓 風	葺 蔀 伏 副	復 幅 服 墳
	9 5 9 E	4 A 2 0	福 腹 複	覆 淵 弗 扌	沸 仏 物 鮒	分 吻 噴 墳
	9 5 A E	4 A 3 0	憤 扮 焚 奮	粉 糞 紛 雰	文 聞	
ヘ	9 5 A E	4 A 3 0			丙 併	兵 塤 幣 平
	9 5 B E	4 A 4 0	弊 柄 並 蔽	閉 陛 米 頁	僻 壁 癖 碧	別 瞥 蔑 篋
	9 5 C E	4 A 5 0	偏 變 片 篇	編 辺 返 遍	便 勉 婉 弁	鞭
ホ	9 5 C E	4 A 5 0				保 舗 舗
	9 5 D E	4 A 6 0	圃 捕 步 甫	補 輔 穗 募	墓 慕 戊 暮	母 簿 菩 倣
	9 5 E E	4 A 7 0	俸 包 呆 報	奉 宝 峰 峯	崩 庖 抱 捧	放 方 朋
	9 6 3 F	4 B 2 0	法 泡 烹	砲 縫 胞 芳	萌 蓬 蜂 褒	訪 豊 邦 鋒
	9 6 4 F	4 B 3 0	飽 鳳 鵬 乏	亡 傍 剖 坊	妨 帽 忘 忙	房 暴 望 某
	9 6 5 F	4 B 4 0	棒 冒 紡 肪	膨 謀 貌 貿	鋒 防 吠 煩	北 僕 卜 墨
	9 6 6 F	4 B 5 0	撲 朴 牧 睦	穆 卸 勃 沒	殆 堀 幌 奔	本 翻 凡 盆
マ	9 6 8 0	4 B 6 0	摩 磨 魔 麻	埋 妹 昧 枚	每 哩 楨 幕	膜 枕 鮪 枉
	9 6 9 0	4 B 7 0	鱒 榭 亦 俣	又 抹 末 沫	迄 儘 繭 磨	万 慢 滿
	9 6 9 E	4 C 2 0	漫 蔓			
ミ	9 6 9 E	4 C 2 0	味	未 魅 巳 箕	岬 密 蜜 湊	蓑 稔 脈 妙
	9 6 A E	4 C 3 0	耗 民 眠			
ム	9 6 A E	4 C 3 0	務	夢 無 牟 矛	霧 鷓 掠 婿	娘
メ	9 6 A E	4 C 3 0				冥 名 命
	9 6 B E	4 C 4 0	明 盟 迷 銘	鳴 姪 牝 滅	免 棉 綿 緬	面 麵
	シテJIS	J I S	0 1 2 3	4 5 6 7	8 9 A B	C D E F

	シトJIS	J I S	0 1 2 3	4 5 6 7	8 9 A B	C D E F
モ	9 6 B E 9 6 C E 9 6 D E	4 C 4 0 4 C 5 0 4 C 6 0	茂 妄 孟 毛 尤 戾 粃 費	猛 盲 網 耗 問 悶 紋 門	蒙 儲 木 默 匆	摸 模 目 杳 勿 餅
ヤ	9 6 D E 9 6 E E	4 C 6 0 4 C 7 0	矢 厄 役 約	藥 訳 躍 靖	也 治 夜 柳 藪 鐘	爺 耶 野 弥
ユ	9 6 E E 9 7 3 F 9 7 4 F	4 C 7 0 4 D 2 0 4 D 3 0	論 輸 唯 涌 猶 猷 由	佑 優 勇 友 祐 裕 誘 遊	愉 宥 幽 悠 憂 邑 郵 雄 融	愈 油 癒 揖 有 柚 湧 夕
ヨ	9 7 4 F 9 7 5 F 9 7 6 F 9 7 8 0	4 D 3 0 4 D 4 0 4 D 5 0 4 D 6 0	誉 輿 預 備 熔 用 窯 羊 沃 浴 翌 翼	幼 妖 容 庸 耀 葉 蓉 要 淀	揚 搖 擁 曜 謠 踊 遙 陽	予 余 与 楊 樣 洋 浴 養 慾 抑 欲
ラ	9 7 8 0 9 7 9 0	4 D 6 0 4 D 7 0	乱 卵 嵐 欄	羅 螺 裸 濫 藍 蘭 覽	来 萊 頼 雷	洛 絡 落 酪
リ	9 7 9 0 9 7 9 E 9 7 A E 9 7 B E 9 7 C E	4 D 7 0 4 E 2 0 4 E 3 0 4 E 4 0 4 E 5 0	痢 裏 裡 琉 留 硫 粒 寮 料 梁 涼 緑 倫 厘 林	里 離 陸 律 隆 竜 龍 侶 胤 療 瞭 稜 淋 燐 琳 臨	利 吏 履 李 率 立 葎 掠 慮 旅 虜 了 糧 良 諒 遼 輪 隣 鱗 麟	梨 理 璃 略 劉 流 溜 亮 僚 兩 凌 量 陵 領 力
ル	9 7 C E 9 7 D E	4 E 5 0 4 E 6 0	類			瑠 罌 淚 累
レ	9 7 D E 9 7 E E 9 8 3 F	4 E 6 0 4 E 7 0 4 F 2 0	令 伶 例 齡 曆 歷 列 蓮 連 鍊	冷 勵 嶺 伶 劣 烈 裂 廉	玲 礼 苓 鈴 恋 憐 漣 煉	隸 零 靈 麗 簾 練 聯
ロ	9 8 3 F 9 8 4 F 9 8 5 F	4 F 2 0 4 F 3 0 4 F 4 0	楼 榔 浪 漏 論	呂 魯 櫓 炉 牢 狼 籠 老	賂 路 露 勞 聾 蠟 郎 六	婁 廊 弄 朗 麓 祿 肋 録
ワ	9 8 5 F 9 8 6 F	4 F 4 0 4 F 5 0	倭 和 話 腕 湾 碗 腕	歪 賄 脇 惑	梓 鷺 互 亘	鰐 詫 藁 蕨
	シトJIS	J I S	0 1 2 3	4 5 6 7	8 9 A B	C D E F

漢字コード表 (JIS第2水準)

	シテJIS	JIS	0 1 2 3	4 5 6 7	8 9 A B	C D E F
一	989E	5020	弌 丐 丕			
丨	989E	5020		个 卩		
丶	989E	5020		丶 井		
丿	989E	5020			丿 乂 乖 乘	
乙	989E	5020				亂
丨	989E 98AE	5020 5030	舒			丨 豫 爭
二	98AE	5030	弌 于 亞	亟		
十	98AE	5030		十 亢 京	毫 亶	
人	98AE 98BE 98CE 98DE 98EE 993F 994F	5030 5040 5050 5060 5070 5120 5130	仞 仞 仞 价 佩 佰 侑 伴 俚 倚 倨 倔 偃 假 會 偕 僉 僊 傳 儼 儼 儻 儻	伉 佚 估 佛 來 侖 俚 倪 倪 控 倅 倅 修 偈 做 偕 儂 僖 僞 僥 儼 儼 儼 儼	从 仍 佻 佻 佻 佻 俟 俎 倅 俛 倝 倡 倩 倅 僇 偷 傀 倅 僭 僭 僮 價 儻	仄 仆 仞 仗 修 侏 佻 佻 倅 俚 俚 佻 倅 倅 們 們 倅 倅 倅 倅 儼 儼 儼 儼
儿	994F	5130			儿 兀 兒	兌 兔 競 競
入	995F	5140	兩 兪			
八	995F	5140	兮 冀			
冂	995F	5140		冂 回 册 冉	冂 冂 冂 冂	
宀	995F 996F	5140 5150	寫 冪			宀 冪 冪 冪
彳	996F	5150	彳 決	互 冲 冰 況	冽 涸 涼 凜	
几	996F 9980	5150 5160	風			几 處 夙 凭
凵	9980	5160	凵 函			
刀	9980 9990 999E	5160 5170 5220	刃 剗 剔 剪 剗 辦	刊 剗 刎 刎 剩 剗 剗 剗	刪 刮 剗 剗 劍 劍 劍 劍	剗 剗 剗 剗 剗 剗 剗 剗
	シテJIS	JIS	0 1 2 3	4 5 6 7	8 9 A B	C D E F

	シ卜JIS	J I S	0 1 2 3	4 5 6 7	8 9 A B	C D E F
力	9 9 9 E 9 9 A E	5 2 2 0 5 2 3 0	勗 劬 勸	劬 劬 勁 勗	勗 勞 勸 勸	飭 勗 勸 勸
勹	9 9 A E	5 2 3 0	勹 匆 匈	匈 匍 匍 匍		
匕	9 9 A E	5 2 3 0			匕	
匚	9 9 A E	5 2 3 0			匚 匱 匯	匱 匱
匚	9 9 A E	5 2 3 0				匚 區
十	9 9 B E	5 2 4 0	卅 卅 卅 卅	卅 準		
卜	9 9 B E	5 2 4 0		卜		
卩	9 9 B E	5 2 4 0		卩	卩 卩 卩 卷	
厂	9 9 B E 9 9 C E	5 2 4 0 5 2 5 0	厥 厥 厥			厂 厩 厩 厦
厶	9 9 C E	5 2 5 0	厶	參 纂		
又	9 9 C E	5 2 5 0		雙 叟	曼 變	
口	9 9 C E 9 9 D E 9 9 E E 9 A 3 F 9 A 4 F 9 A 5 F 9 A 6 F 9 A 8 0 9 A 9 0	5 2 5 0 5 2 6 0 5 2 7 0 5 3 2 0 5 3 3 0 5 3 4 0 5 3 5 0 5 3 6 0 5 3 7 0	呀 听 吭 吼 咒 呻 咀 呶 咫 晒 咤 聆 哇 啣 啞 喟 啞 啞 啞 啞 嗔 嘔 噉 噫 噤 嘯 噉 嚼 嚼 噉 噉	吮 吮 吮 吝 咄 咄 咄 哇 咄 咄 咄 哥 售 啜 啜 啜 啣 單 啞 啞 噴 啞 啞 啞 噪 噤 噤 噤 噉 噉 噉 噉	叮 叨 呖 咏 呵 咎 呖 咸 啞 咬 哦 唏 唔 哽 啞 啞 啞 啞 喻 喇 啞 啞 啞 啞 啞 啞 啞 啞 啞 啞	叭 叭 吁 呖 咄 呱 呖 咄 哄 哈 咨 哮 哭 咄 呖 喙 喀 咯 喊 嗅 嗟 噉 嗜 嘴 嘶 嘲 噉 嚮 嚮 嚴 嚴
口	9 A 9 0 9 A 9 E	5 3 7 0 5 4 2 0	圈 國 圍	圓 團 圖 嗇	口 囗 囗 囗 園	囗 囗 囗
土	9 A 9 E 9 A A E 9 A B E 9 A C E 9 A D E	5 4 2 0 5 4 3 0 5 4 4 0 5 4 5 0 5 4 6 0	坩 垂 垚 坡 埤 埤 埤 埤 墅 墾 墟 墾 壘 壘 壘 壘	坩 坩 坩 坩 坩 坩 坩 坩 坩 坩 坩 坩 坩 坩 坩 坩	坩 坩 坩 坩 坩 坩 坩 坩 坩 坩 坩 坩	坩 坩 址 坩 埃 坩 坩 坩 毀 坩 坩 坩 墟 坩 坩 坩
士	9 A D E	5 4 6 0	壯	壺 壹 壺 壺	壽	
久	9 A D E	5 4 6 0			久	
	シ卜JIS	J I S	0 1 2 3	4 5 6 7	8 9 A B	C D E F

	ㄅJIS	J I S	0 1 2 3	4 5 6 7	8 9 A B	C D E F
攵	9 A D E	5 4 6 0			攵 夂	
夕	9 A D E	5 4 6 0				夕 夢 夥
大	9 A D E 9 A E E	5 4 6 0 5 4 7 0	夭 夂 夸 夾	奇 奕 奂 奎	奚 奘 奢 奠	夂 奧 獎 奩
女	9 B 3 F 9 B 4 F 9 B 5 F 9 B 6 F	5 5 2 0 5 5 3 0 5 5 4 0 5 5 5 0	奸 妁 妝 娑 娜 娉 娉 媽 媽 嫗 娣 孃 孃 孀	佞 佞 妣 姐 婀 姪 婉 姪 嫩 嫖 嫻 嫻	姆 姨 姜 妍 娶 婢 婪 媚 嬌 嬋 嬖 嬖	妊 姚 娥 娟 媪 媾 媿 媿 媿 媿 媿 媿
子	9 B 6 F	5 5 5 0	子	孕 孚 孛 孛	孩 孰 孳 孳	學 孛 孺
宀	9 B 6 F 9 B 8 0 9 B 9 0	5 5 5 0 5 5 6 0 5 5 7 0	它 宦 宸 寃 寶	寇 雀 寔 寐	寤 實 寢 寢	宀 寥 寫 寰 寶
寸	9 B 9 0	5 5 7 0	尅 將 專	對		
小	9 B 9 0	5 5 7 0		尔 尠		
尢	9 B 9 0	5 5 7 0		尢	尠	
尸	9 B 9 0 9 B 9 E	5 5 7 0 5 6 2 0	屨 屨 屨	屬	尸 尹 屮	屮 屮 屮
屮	9 B 9 E	5 6 2 0		屮		
山	9 B 9 E 9 B A E 9 B B E 9 B C E	5 6 2 0 5 6 3 0 5 6 4 0 5 6 5 0	岬 岷 岷 岷 崑 崑 崑 崑 嶺 嶺 嶺 嶺	此 岑 峇 峙 峇 峇 崑 崑 崑 崑 嶺 嶺 嶺 嶺	屹 岌 岑 岔 岷 峭 崑 崑 崑 崑 崑 崑 崑 崑 崑 崑	崑 岷 崑 崑 崑 崑 崑 崑 崑 崑 崑 崑 崑 崑 崑 崑
彡	9 B C E	5 6 5 0				彡
工	9 B D E	5 6 6 0	巫			
己	9 B D E	5 6 6 0	己 卮			
巾	9 B D E 9 B E E	5 6 6 0 5 6 7 0	帟 帟 幟 幟 幣 幣	帶 帙 帙 帙	帶 帷 幄 幃	幟 幟 幟 幟
干	9 B E E	5 6 7 0		干 井		
幺	9 B E E	5 6 7 0		幺 麼		
	ㄅJIS	J I S	0 1 2 3	4 5 6 7	8 9 A B	C D E F

	ㄅJIS	J I S	0 1 2 3	4 5 6 7	8 9 A B	C D E F
广	9 B E E 9 C 3 F	5 6 7 0 5 7 2 0	廖 廣 廡	廚 廛 廢 廡	广 庠 廩 廡 廨 廩 廬 廨	廈 廨 廨 廳 廳
廴	9 C 3 F	5 7 2 0				廴 廴
廾	9 C 4 F	5 7 3 0	廾 弃 犇 犇	犇		
弋	9 C 4 F	5 7 3 0		弋 弋		
弓	9 C 4 F	5 7 3 0		弓	弩 弭 弮 弮	彈 彌 彎 弯
彡	9 C 5 F	5 7 4 0	彡 彡 彡 彡			
彳	9 C 5 F 9 C 6 F	5 7 4 0 5 7 5 0	徙 徙 徠 徠	彳 衍 徕 徕	徕 徕 徕 徕	很 徑 徇 從
心	9 C 6 F 9 C 8 0 9 C 9 0 9 C 9 E 9 C A E 9 C B E 9 C C E 9 C D E 9 C E E	5 7 5 0 5 7 6 0 5 7 7 0 5 8 2 0 5 8 3 0 5 8 4 0 5 8 5 0 5 8 6 0 5 8 7 0	怙 恂 怩 恚 恂 恆 恍 恣 恂	怙 怙	忤 忤	惠 忿 怡 恠
戈	9 C E E 9 D 3 F	5 8 7 0 5 9 2 0	戛 戛 戛	戮 戰 戲 戮	戈 戍 戍	戍 戍 戍
戶	9 D 3 F	5 9 2 0			扁	
手	9 D 3 F 9 D 4 F 9 D 5 F 9 D 6 F 9 D 8 0 9 D 9 0 9 D 9 E 9 D A E	5 9 2 0 5 9 3 0 5 9 4 0 5 9 5 0 5 9 6 0 5 9 7 0 5 A 2 0 5 A 3 0	扌 扌	扌 扌	扌 扌	扌 扌
支	9 D A E 9 D B E	5 A 3 0 5 A 4 0	收 攸 攸 效	敕 敕 敕 敕	敕 敕 敕 數	支 攸 攸 敕 斂 斂
斗	9 D B E 9 D C E	5 A 4 0 5 A 5 0	斟			斛
	ㄅJIS	J I S	0 1 2 3	4 5 6 7	8 9 A B	C D E F

	ㄅJIS	JIS	0 1 2 3	4 5 6 7	8 9 A B	C D E F
斤	9 D C E	5 A 5 0	斫 斷			
方	9 D C E	5 A 5 0	旃	旃 旃 旃 旃	旃 旃 旃	
无	9 D C E	5 A 5 0			无	无
日	9 D C E 9 D D E 9 D E E 9 E 3 F	5 A 5 0 5 A 6 0 5 A 7 0 5 B 2 0	昃 旻 杳 昵 晟 晷 晰 晷 曄 暕 暕 暕	昃 昃 昃 昃 暕 暕 暕 暕 暕 暕 暕 暕	暕 暕 暕 暕 暕 暕 暕 暕 暕 暕 暕 暕	晝 晝 晝 暕 暕 暕 暕 暕 暕
日	9 E 3 F	5 B 2 0			日 曳 曷	
月	9 E 3 F 9 E 4 F	5 B 2 0 5 B 3 0	朧 霸			朧 朧 朧
木	9 E 4 F 9 E 5 F 9 E 6 F 9 E 7 0 9 E 9 0 9 E 9 E 9 E A E 9 E B E 9 E C E 9 E D E 9 E E E 9 F 3 F 9 F 4 F	5 B 3 0 5 B 4 0 5 B 5 0 5 B 6 0 5 B 7 0 5 C 2 0 5 C 3 0 5 C 4 0 5 C 5 0 5 C 6 0 5 C 7 0 5 D 2 0 5 D 3 0	朧 朧	朧 朧	朧 朧	朧 朧
欠	9 F 4 F 9 F 5 F	5 D 3 0 5 D 4 0	歛 歛 歛 歛	歛	歛 盜 歛 飲	歛 歛 歛 歛
止	9 F 5 F	5 D 4 0		歸		
歹	9 F 5 F 9 F 6 F	5 D 4 0 5 D 5 0	殪 殪 殪 殪	歹 殪	歹 殪 殪 殪	殪 殪 殪 殪
殸	9 F 6 F	5 D 5 0		殸 殸 殸	殸	
毋	9 F 6 F	5 D 5 0			毋 毓	
毛	9 F 6 F 9 F 8 0	5 D 5 0 5 D 6 0	毳 毳		毳	毳 毳 毳 毳
氏	9 F 8 0	5 D 6 0	氓			
	ㄅJIS	JIS	0 1 2 3	4 5 6 7	8 9 A B	C D E F

	ㄅJIS	J I S	0 1 2 3	4 5 6 7	8 9 A B	C D E F
气	9 F 8 0	5 D 6 0	气	氛 氙 氣		
水	9 F 8 0 9 F 9 0 9 F 9 E 9 F A E 9 F B E 9 F C E 9 F D E 9 F E E E 0 3 F E 0 4 F E 0 5 F E 0 6 F	5 D 6 0 5 D 7 0 5 E 2 0 5 E 3 0 5 E 4 0 5 E 5 0 5 E 6 0 5 E 7 0 5 F 2 0 5 F 3 0 5 F 4 0 5 F 5 0	汾 汨 汜 沒 沔 泛 泯 洌 浣 涓 法 淦 涸 淆 淬 湮 荷 渙 浚 滿 渝 游 洌 溥 滂 溟 穎 漾 漓 滃 澎 漚 濂 潦 濱 濮 濛 瀉 瀾 瀾 激 灑	沐 泄 泱 泓 泮 汨 洩 衍 浚 浹 浙 涎 淞 淌 淨 淒 湟 渾 渣 湫 溪 溘 混 溷 漑 滙 滬 滸 澆 潺 漕 澁 澳 澗 澡 澤 瀋 澱 瀑 養 灣	汞 汕 汙 汪 沂 沽 泗 沕 沕 洶 洳 洽 洸 涕 涛 涅 淹 浙 淺 淙 淤 滌 淥 湍 渟 滓 溥 溯 滄 滾 漿 滲 漱 澀 潯 潛 潛 澹 漬 滯 濟 瀏 瀘 瀛 瀚	汜 沕 沁 沛 沮 沱 沽 洙 洵 洳 泗 洌 淵 涵 淇 滄 淪 淮 渭 滂 渺 涵 渤 洩 滔 膝 滄 滯 漲 滌 潭 激 潼 潘 濕 濬 灑 澤 滌 瀝 瀘 瀟
火	E 0 6 F E 0 8 0 E 0 9 0 E 0 9 E	5 F 5 0 5 F 6 0 5 F 7 0 6 0 2 0	烙 焉 烽 焜 煩 熨 熬 爛 燹 燿 爍	炙 炒 炯 焙 煥 熙 熙 烹 熾 燒 燉 爐 爛 爨	烟 炬 炸 炳 煦 煒 煌 煖 燔 燎 燠 燬	炮 烟 休 烝 煬 熏 燻 熄 燧 燧 燼
爪	E 0 9 E	6 0 2 0		爭	爬 爰 爲	
爻	E 0 9 E	6 0 2 0			爻	俎
月	E 0 9 E E 0 A E	6 0 2 0 6 0 3 0	牋 牘			月 牋 牘
牛	E 0 A E	6 0 3 0	牴 牯	犁 犁 犛 犒	犖 犗 犙	
犬	E 0 A E E 0 B E E 0 C E	6 0 3 0 6 0 4 0 6 0 5 0	狎 狒 貉 狼 猥 狽 獾 獾 猥 狽 獾 獾	狡 狹 狛 倏 默 獬 獯 獨	狛 猥 猥 猜 猥 獾 獸 獾 獻	豺 狽 狽 狽 狽 猴 獾 猥 獾
王	E 0 C E E 0 D E E 0 E E	6 0 5 0 6 0 6 0 6 0 7 0	玻 珀 珥 珮 瑁 瑜 瑩 瑰	珞 璠 琅 瑯 瑣 瑪 瑤 瑾	琥 瑀 珣 珞 璋 璞 璧 瓊	珈 玳 玢 瑕 璵 瑟 璫 瓏 瓔 瑛
瓜	E 1 3 F	6 1 2 0	瓠 瓣			
瓦	E 1 3 F E 1 4 F	6 1 2 0 6 1 3 0	甗 甗 甗 甗 甗 甗	甗 瓮 甗 甗	甗 甗 甗 甗	甗 甗 甗 甗
甘	E 1 4 F	6 1 3 0	菅			
生	E 1 4 F	6 1 3 0		甗		
用	E 1 4 F	6 1 3 0		甗		
	ㄅJIS	J I S	0 1 2 3	4 5 6 7	8 9 A B	C D E F

	ㄅJIS	J I S	0 1 2 3	4 5 6 7	8 9 A B	C D E F
田	E 1 4 F E 1 5 F	6 1 3 0 6 1 4 0	畧 畫 畛 畸	早 畝 當 疆 疇 疇	畵 畵 畵 畵 疊 疊 疊	畝 畷 畹 畹
疒	E 1 5 F E 1 6 F E 1 8 0 E 1 9 0 E 1 9 E	6 1 4 0 6 1 5 0 6 1 6 0 6 1 7 0 6 2 2 0	痲 疔 疔 疔 痲 瘡 痰 痺 癩 癩 癩 癩 癩 癩 癩 癩 癩	疽 疽 疼 疱 癩 癩 癩 癩 癩 癩 癩 癩	疔 疔 疔 疔 癩 癩 癩 癩 癩 癩 癩 癩	疔 疔 疔 疔 癩 癩 癩 癩 癩 癩 癩 癩
癸	E 1 9 E	6 2 2 0	癸 癸	發		
白	E 1 9 E	6 2 2 0		皂 兒 販	皐 皎 皖 皓	皙 皚
皮	E 1 9 E E 1 A E	6 2 2 0 6 2 3 0	皸 輝 皸			皸 皸
皿	E 1 A E	6 2 3 0	孟	盍 盍 盒 盞	盞 盞 盞 盞	盞
目	E 1 A E E 1 B E E 1 C E E 1 D E	6 2 3 0 6 2 4 0 6 2 5 0 6 2 6 0	眇 眩 眇 眞 眇 眇 眇 眞 眇 眇 眇 眞	眇 眇 眇 眇 眇 眇 眇 眇 眇 眇 眇 眇	眇 眇 眇 眇 眇 眇 眇 眇 眇 眇 眇 眇	眇 眇 眇 眇 眇 眇 眇 眇 眇 眇 眇 眇
矛	E 1 D E	6 2 6 0	矜			
矢	E 1 D E	6 2 6 0	矣	矮		
石	E 1 D E E 1 E E E 2 3 F	6 2 6 0 6 2 7 0 6 3 2 0	砗 砗 砗 砗 砗 砗 砗 砗 砗 砗 砗 砗	砗 砗 砗 砗 砗 砗 砗 砗 砗 砗 砗 砗	砗 砗 砗 砗 砗 砗 砗 砗 砗 砗 砗 砗	砗 砗 砗 砗 砗 砗 砗 砗 砗 砗 砗 砗
示	E 2 3 F E 2 4 F	6 3 2 0 6 3 3 0	祕 祕 祕 祕	禩 禩 禩 齋	禩 禩 禩	祠 祗 崇 祚
禺	E 2 4 F	6 3 3 0			禹	禺
禾	E 2 4 F E 2 5 F E 2 6 F	6 3 3 0 6 3 4 0 6 3 5 0	秬 秬 秬 秬 秬 秬 秬 秬 秬 秬 秬 秬	稍 稭 植 稠 穉 穉	稟 稟 稱 稻	秉 秬 秬 稟 稟 稟 稟
穴	E 2 6 F E 2 8 0	6 3 5 0 6 3 6 0	窶 窶 窶 窶	穹 穿 邃 竇 竇	窶 窶 窶 窶	窶 窶 窶 窶
立	E 2 8 0 E 2 9 0	6 3 6 0 6 3 7 0	竝 竭 壘	竝	竝 竝 竝 竝	竝 竝 竝 竝
竹	E 2 9 0	6 3 7 0	筧	筧 筧 筧 筧	筧 筧 筧 筧	筧 筧 筧 筧
	ㄅJIS	J I S	0 1 2 3	4 5 6 7	8 9 A B	C D E F

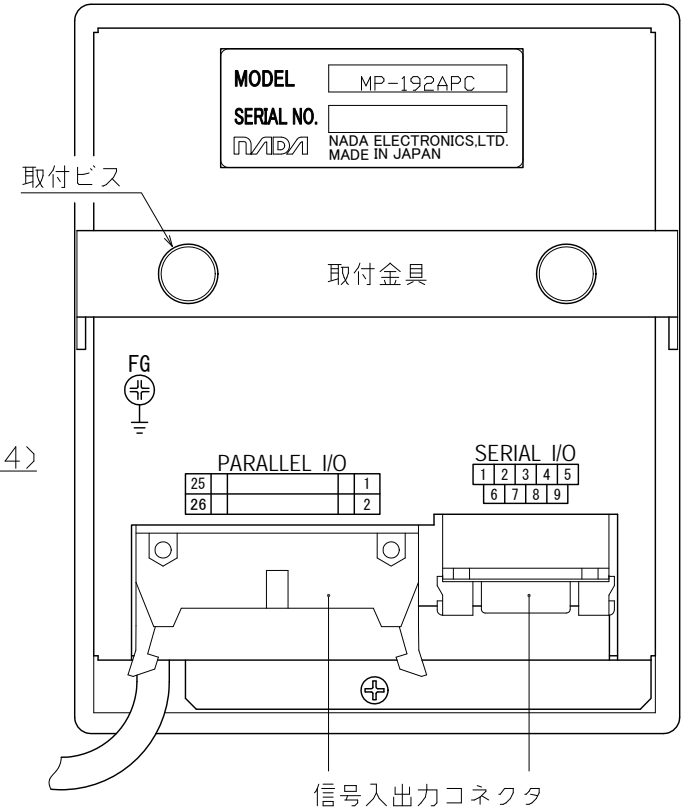
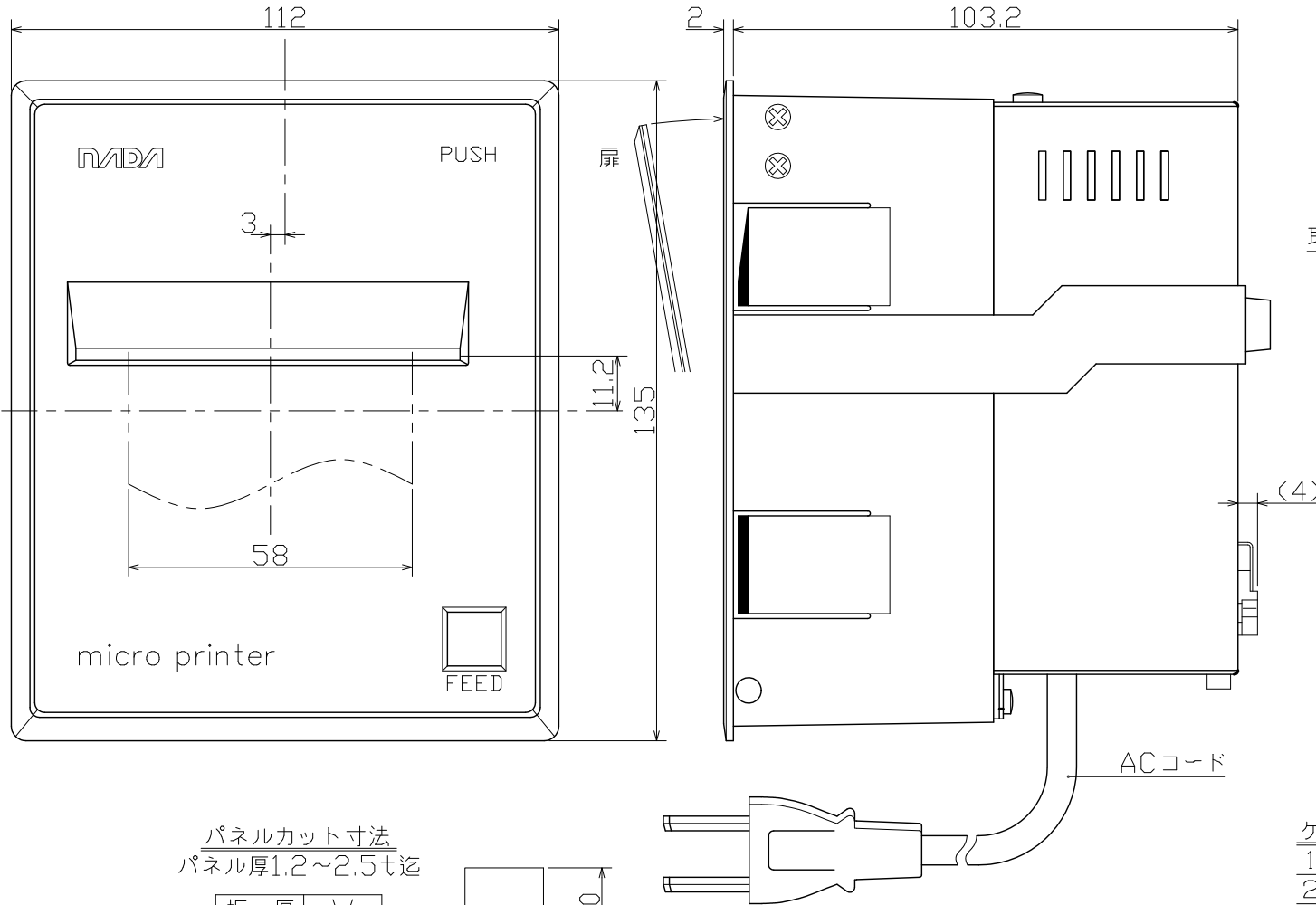
	ㄅJIS	J I S	0 1 2 3	4 5 6 7	8 9 A B	C D E F
竹	E 2 9 E E 2 A E E 2 B E E 2 C E E 2 D E	6 4 2 0 6 4 3 0 6 4 4 0 6 4 5 0 6 4 6 0	筐筭筍 箇篋箍筍 篝篩簑簑 簧簪簞簞 籥籥	筍筌筌筌 筍筌筌筌 篋篋篋篋 籥籥籥籥	管筭篋笮 筍篋篋篋 簇籥篋籥 籥籥籥籥	筱箴筍筍 篋箴箴箴 筍箴箴箴 籥籥籥籥
米	E 2 D E E 2 E E	6 4 6 0 6 4 7 0	料粃 粽粃粃粃	粃粃粃粃 粃粃粃粃	糲糲糲糲 糲糲糲糲	粃梁根粹 糲糲
糸	E 2 E E E 3 3 F E 3 4 F E 3 5 F E 3 6 F E 3 8 0 E 3 9 0	6 4 7 0 6 5 2 0 6 5 3 0 6 5 4 0 6 5 5 0 6 5 6 0 6 5 7 0	紂紂紂 絨絮絨絨 絨總綢綢 縵縣綰綰 縵縵縵縵	素綢紂紂 經綉條綉 絨綉綉綉 縵縵縵縵	紂紂紂紂 縵縵縵縵 縵縵縵縵 縵縵縵縵	紂紂紂紂 縵縵縵縵 縵縵縵縵 縵縵縵縵
缶	E 3 9 0 E 3 9 E	6 5 7 0 6 6 2 0	罇罇罇	罇罇		缸缺
网	E 3 9 E E 3 A E	6 6 2 0 6 6 3 0	罇罇罇罇	罇罇	罇罇罇罇	罇罇罇罇
羊	E 3 A E E 3 B E	6 6 3 0 6 6 4 0	羴羴	羴羴羴	羴羴羴羴	羴羴羴羴
羽	E 3 B E	6 6 4 0	翊翠	翊翊翊翊	翊翊翊翊	翊
老	E 3 B E	6 6 4 0				耆耆耆
耒	E 3 C E	6 6 5 0	耒耒耒耒	耒耒		
耳	E 3 C E E 3 D E	6 6 5 0 6 6 6 0	聳聳聳聳	聳聳	聳聳聳聳	聳聳聳聳
聿	E 3 D E	6 6 6 0		聿聿	聿聿	
肉	E 3 D E E 3 E E E 4 3 F E 4 4 F E 4 5 F	6 6 6 0 6 6 7 0 6 7 2 0 6 7 3 0 6 7 4 0	胛胛胛胛 胛胛胛胛 胛胛胛胛 胛胛胛胛	胛胛胛胛 胛胛胛胛 胛胛胛胛 胛胛胛胛	胛胛胛胛 胛胛胛胛 胛胛胛胛 胛胛胛胛	胛胛胛胛 胛胛胛胛 胛胛胛胛 胛胛胛胛
臣	E 4 5 F	6 7 4 0			臧	
至	E 4 5 F	6 7 4 0			臺臻	
	ㄅJIS	J I S	0 1 2 3	4 5 6 7	8 9 A B	C D E F

	ㄅJIS	J I S	0 1 2 3	4 5 6 7	8 9 A B	C D E F
白	E 4 5 F E 4 6 F	6 7 4 0 6 7 5 0	與 舊			與 鼻 春 舅
舌	E 4 6 F	6 7 5 0	舍 舐	鋪		
舟	E 4 6 F E 4 8 0	6 7 5 0 6 7 6 0	艦 艦 艦 艦	舩 舫 舫 舫	舫 舫 舫 舫	舫 舫 舫 舫
艮	E 4 8 0	6 7 6 0		艱		
色	E 4 8 0	6 7 6 0		艷		
艸	E 4 8 0 E 4 9 0 E 4 9 E E 4 A E E 4 B E E 4 C E E 4 D E E 4 E E E 5 3 F E 5 4 F E 5 5 F	6 7 6 0 6 7 7 0 6 8 2 0 6 8 3 0 6 8 4 0 6 8 5 0 6 8 6 0 6 8 7 0 6 9 2 0 6 9 3 0 6 9 4 0	芑 苟 苒 苒 茵 茵 苕 苕 莪 莪 莪 莪 萱 萱 莧 莧 莨 莨 莨 莨 葑	芎 苒	艾 芍 芒 芫 苻	芫 芫
虎	E 5 5 F	6 9 4 0			虎 虎 虎 號	虧
虫	E 5 5 F E 5 6 F E 5 8 0 E 5 9 0 E 5 9 E E 5 A E E 5 B E	6 9 4 0 6 9 5 0 6 9 6 0 6 9 7 0 6 A 2 0 6 A 3 0 6 A 4 0	蚩 蚪 蚩 蚩 蛟 蛛 蛇 蛇 蝮 蜻 蜥 蜥 蝮 蝮 蝮 蝮 蝮 蝮 蝮 蝮 蝮 蝮 蝮 蝮 蝮 蝮 蝮 蝮	蚩 蚯 蚩	蚩 蚩	虱 蚩
血	E 5 B E	6 A 4 0			衄 衄	
行	E 5 B E	6 A 4 0			衄 衄	衄 衄
衣	E 5 B E E 5 C E E 5 D E E 5 E E E 6 3 F	6 A 4 0 6 A 5 0 6 A 6 0 6 A 7 0 6 B 2 0	衾 衾 衾 衾 衾 衾 衾 衾 衾 衾 衾 衾 衾 衾 衾 衾 衾 衾 衾 衾	衾 衾 衾 衾 衾 衾 衾 衾 衾 衾 衾 衾 衾 衾 衾 衾 衾 衾 衾 衾	衾 衾 衾 衾 衾 衾 衾 衾 衾 衾 衾 衾 衾 衾 衾 衾 衾 衾 衾 衾	衾 衾 衾 衾 衾 衾 衾 衾 衾 衾 衾 衾 衾 衾 衾 衾 衾 衾 衾 衾
而	E 6 3 F	6 B 2 0			而 而 而 羈	
見	E 6 3 F	6 B 2 0				覓 覓 覓 覓
	ㄅJIS	J I S	0 1 2 3	4 5 6 7	8 9 A B	C D E F

	ㄅJIS	J I S	0 1 2 3	4 5 6 7	8 9 A B	C D E F
見	E 6 4 F	6 B 3 0	覩 覩 觀 觀	覺 覽 覩 觀		
角	E 6 4 F	6 B 3 0			觚 觜 觥 觥	觴 觸
言	E 6 4 F E 6 5 F E 6 6 F E 6 8 0 E 6 9 0 E 6 9 E	6 B 3 0 6 B 4 0 6 B 5 0 6 B 6 0 6 B 7 0 6 C 2 0	訐 訐 訛 訛 詆 詆 誣 誣 誣 誣 誣 誣 誣 誣 誣 誣 誣 誣 誣 誣 誣 誣 誣 誣	訥 訶 詁 詛 誑	詆 詆 詆 詆 誣	訕 訕 詭
谷	E 6 9 E E 6 A E	6 C 2 0 6 C 3 0	谿			硃 谿
豆	E 6 A E	6 C 3 0	豈 豌 豎	豐		
豕	E 6 A E	6 C 3 0		豕 豕 豬		
豸	E 6 A E E 6 B E	6 C 3 0 6 C 4 0	豸 豸 豸		豸 豸 豸 豸	豸 豸 豸 豸
貝	E 6 B E E 6 C E	6 C 4 0 6 C 5 0	賤 賤 賽 賺 賻 賻	質 貪 貽 貲 贄 贄 贄 贄	貳 貳 貳 貳 贄 贄 贄 贄	賁 賤 賣 賚 贄 贄 贄 贄
赤	E 6 C E E 6 D E	6 C 5 0 6 C 6 0	赭			赭
走	E 6 D E	6 C 6 0	走 走 走	趙		
足	E 6 D E E 6 E E E 7 3 F E 7 4 F	6 C 6 0 6 C 7 0 6 D 2 0 6 D 3 0	跟 跣 跣 跣 蹇 蹇 蹇 蹇 蹇 蹇 蹇 蹇	跣 跣 跣 跣 蹇 蹇 蹇 蹇 蹇 蹇 蹇 蹇 蹇 蹇 蹇 蹇	跣 跣 跣 跣 蹇 蹇 蹇 蹇 蹇 蹇 蹇 蹇 蹇 蹇 蹇 蹇	跣 跣 跣 跣 蹇 蹇 蹇 蹇 蹇 蹇 蹇 蹇 蹇 蹇 蹇 蹇
身	E 7 4 F E 7 5 F	6 D 3 0 6 D 4 0	軀 軀		躬	軀 體 躰 躰
車	E 7 5 F E 7 6 F E 7 8 0	6 D 4 0 6 D 5 0 6 D 6 0	軋 軋 軋 輶 輶 輶 輶 輶 輶	輶 輶 輶 輶 輶 輶 輶 輶 輶 輶 輶 輶	輶 輶 輶 輶 輶 輶 輶 輶 輶 輶 輶 輶	輶 輶 輶 輶 輶 輶 輶 輶 輶 輶 輶 輶
辛	E 7 8 0	6 D 6 0	辜	辟 辣 辭 辯		
辵	E 7 8 0 E 7 9 0 E 7 9 E E 7 A E	6 D 6 0 6 D 7 0 6 E 2 0 6 E 3 0	迓 迓 迓 迓 迓 迓 迓 迓 迓 迓 迓 迓	迓 迓 迓 迓 迓 迓 迓 迓 迓 迓 迓 迓 迓 迓 迓 迓	迓 迓 迓 迓 迓 迓 迓 迓 迓 迓 迓 迓 迓 迓 迓 迓	迓 迓 迓 迓 迓 迓 迓 迓 迓 迓 迓 迓 迓 迓 迓 迓
	ㄅJIS	J I S	0 1 2 3	4 5 6 7	8 9 A B	C D E F

	ㄅJIS	J I S	0 1 2 3	4 5 6 7	8 9 A B	C D E F
邑	E 7 A E E 7 B E	6 E 3 0 6 E 4 0	鄒 鄙 鄆 鄰	邨	邨 邱 邵 郢	郤 扈 郇 鄂
酉	E 7 B E E 7 C E	6 E 4 0 6 E 5 0	醫 醯 醪 醕	酃 酏 醑 酒 醔 醖 醗 釁	酥 酪 醕 醜	醋 醉 醜 醜
采	E 7 C E	6 E 5 0			釉 釋	
里	E 7 C E	6 E 5 0			釐	
金	E 7 C E E 7 D E E 7 E E E 8 3 F E 8 4 F E 8 5 F E 8 6 F	6 E 5 0 6 E 6 0 6 E 7 0 6 F 2 0 6 F 3 0 6 F 4 0 6 F 5 0	釵 鈿 鈎 鈎 鈎 鈎 銜	鈔 鈔	鈔 鈔	鈔 鈔
門	E 8 6 F E 8 8 0 E 8 9 0	6 F 5 0 6 F 6 0 6 F 7 0	閨 閨 閨 閨 關 關 關 關	閨 閨 閨 閨	閨 閨 閨 閨 閨 閨 閨 閨	閨 閨 閨 閨 閨 閨 閨 閨
阜	E 8 9 0 E 8 9 E	6 F 7 0 7 0 2 0	陝 陟 陟	阡 阡 阡 阡 陟 陟 陟 陟	陟 陟 陟 陟 陟 陟 陟 陟	陟 陟 陟 陟 陟 陟 陟 陟
隶	E 8 A E	7 0 3 0	隶 隸			
隹	E 8 A E	7 0 3 0	隹 隹	雉 雉 雉 雉	雜 霍 隹	
雨	E 8 A E E 8 B E	7 0 3 0 7 0 4 0	雲 霑 霑 霖	雲 雷 霑 霑	電 霑 霑 霑 霑 霑 霑 霑	霄 霑 霑 霑 霑 靈 霑 霑
青	E 8 C E	7 0 5 0	靜			
非	E 8 C E	7 0 5 0	靠			
面	E 8 C E	7 0 5 0	皦 靦	靦		
革	E 8 C E E 8 D E	7 0 5 0 7 0 6 0	鞅 鞅 鞅 鞅	鞅 鞅 鞅 鞅 鞅 鞅 鞅 鞅	鞅 鞅 鞅 鞅 鞅 鞅	鞅 鞅 鞅 鞅
韋	E 8 D E	7 0 6 0			韋 韋	
韭	E 8 D E	7 0 6 0				韭 齏 齏
音	E 8 D E E 8 E E	7 0 6 0 7 0 7 0	韶 韻			竟
	ㄅJIS	J I S	0 1 2 3	4 5 6 7	8 9 A B	C D E F

	シ卜JIS	J I S	0 1 2 3	4 5 6 7	8 9 A B	C D E F
頁	E 8 E E E 9 3 F	7 0 7 0 7 1 2 0	頤 頤 顛 顛 顛	頤 頤 頤 頤	頤 頤 頤 頤	顛 顯 顛
風	E 9 3 F	7 1 2 0		風 颯 颯 颯	飄 颯 颯	
食	E 9 3 F E 9 4 F E 9 5 F	7 1 2 0 7 1 3 0 7 1 4 0	餹 餹 餹 餹 饑 饒 饒 饒	餞 餞 餅 餅	餽 餽 餽 餽 饗 饗 饗 饗	飫 餃 餉 餃 饗 饗 饗 饗
首	E 9 5 F	7 1 4 0		馘 馘		
香	E 9 5 F	7 1 4 0		馥		
馬	E 9 5 F E 9 6 F E 9 8 0	7 1 4 0 7 1 5 0 7 1 6 0	駁 駁 駁 駁 騾 騾 騾 騾	馭 馭 馭 馭 駟 駟 駟 駟 驗 驗 驗 驗	馮 馮 馮 馮 駟 駟 駟 駟 驥 驥 驥 驥	駝 駝 駝 駝 驅 驅 驅 驅
骨	E 9 8 0 E 9 9 0	7 1 6 0 7 1 7 0	體 體 體 體			肝 骸 骸 骸
高	E 9 9 0	7 1 7 0		髡		
髟	E 9 9 0 E 9 9 E	7 1 7 0 7 2 2 0	髟 髟 髟 髟 髟 髟	髟 髟 髟 髟 髟 髟 髟 髟	髟 髟 髟 髟	髟 髟 髟
鬥	E 9 9 E	7 2 2 0			鬥 鬥 鬥 鬥	鬥 鬥
鬯	E 9 9 E	7 2 2 0				鬯
鬲	E 9 9 E	7 2 2 0				鬲
鬼	E 9 A E	7 2 3 0	魄 魃 魏 魃	魃 魃 魃		
魚	E 9 A E E 9 B E E 9 C E E 9 D E	7 2 3 0 7 2 4 0 7 2 5 0 7 2 6 0	鮓 鮓 鮓 鮓 鮓 鮓 鮓 鮓 鮓 鮓 鮓 鮓	鮓 鮓 鮓 鮓 鮓 鮓 鮓 鮓 鮓 鮓 鮓 鮓	鮓 鮓 鮓 鮓 鮓 鮓 鮓 鮓 鮓 鮓 鮓 鮓	鮓 鮓 鮓 鮓 鮓 鮓 鮓 鮓 鮓 鮓 鮓 鮓
鳥	E 9 D E E 9 E E E A 3 F E A 4 F E A 5 F	7 2 6 0 7 2 7 0 7 3 2 0 7 3 3 0 7 3 4 0	鴉 鴉 鴉 鴉 鴉 鴉 鴉 鴉 鴉 鴉 鴉 鴉	鴉 鴉 鴉 鴉 鴉 鴉 鴉 鴉 鴉 鴉 鴉 鴉	鴉 鴉 鴉 鴉 鴉 鴉 鴉 鴉 鴉 鴉 鴉 鴉	鴉 鴉 鴉 鴉 鴉 鴉 鴉 鴉 鴉 鴉 鴉 鴉
鹵	E A 5 F	7 3 4 0	鹵	鹵 鹽		
鹿	E A 5 F	7 3 4 0		鹿 鹿	麋 麋 麋 麋	麋 麋
	シ卜JIS	J I S	0 1 2 3	4 5 6 7	8 9 A B	C D E F



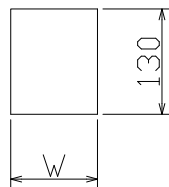
ケース色、印刷色

- 1 本体、扉 : ライトグレー
- 2 印刷色 : ブルー DIC140
- 3 電源ユニット : 三価クロムメッキ(白)
- 4 同上印刷色 : ブラック

指示無き公差は±0.5とする。

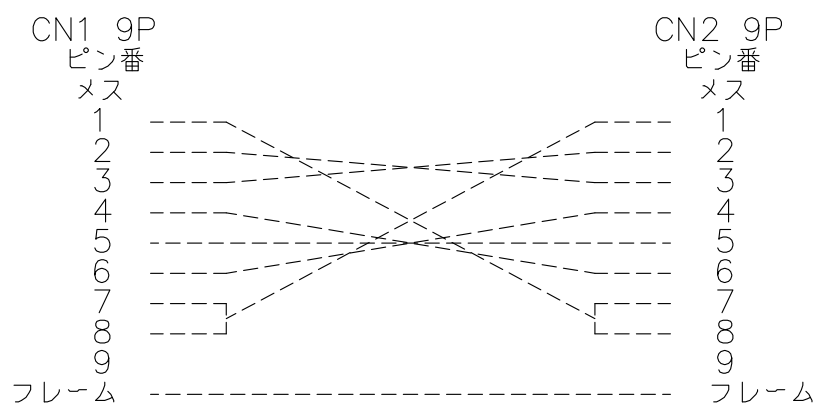
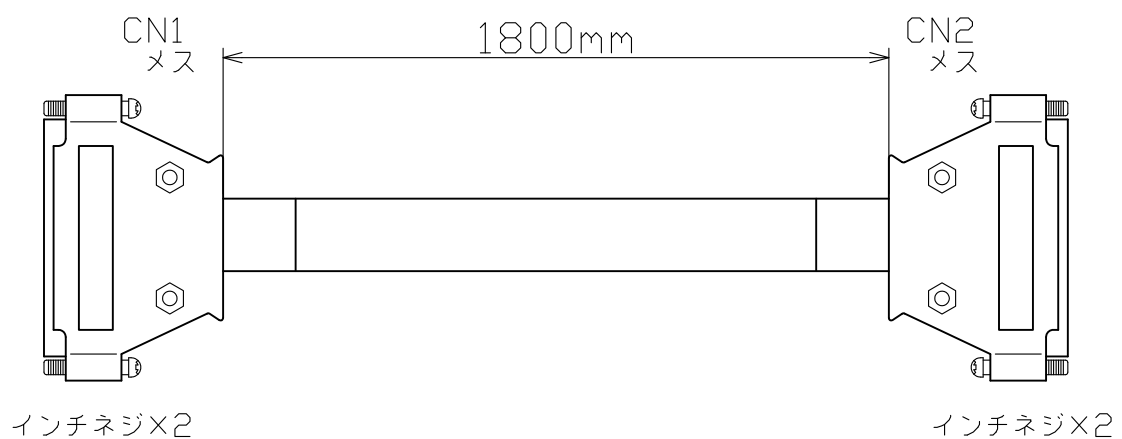
パネルカット寸法
パネル厚1.2~2.5mm迄

板厚	W
1.2~2	107
2.5	107.5



改				年月日	尺度	第3角法	一組要分数	名称	
訂	記	事	年月日	担当	承認	設計	作成	図番	ND123-364

コネクタ型名	CB-2237	インターフェース		シリアル(RS-232C)
名称	型名	ピン	極数	備考
1) コネクタ	D-SUB	メス	9	ホスト接続側
2) コネクタ	D-SUB	メス	9	プリンタ接続側
3) 使用ケーブル	16芯シールドケーブル			
4) 長さ(mm)	1800			
5) その他				





ナダ電子株式会社

本 社	神戸市東灘区本山南町1丁目4番43号 TEL(078)413-1111 FAX(078)412-2222	〒658-0015
東 京(営)	東京都港区浜松町2丁目7-15 三電舎ビル603号 TEL(03)6381-5078 FAX(03)6381-5079	〒105-0013
名古屋(営)	名古屋市名東区上社1-1304 北村第三ビル TEL(052)776-1921 FAX(052)775-6080	〒465-0025
福 岡(営)	福岡市博多区博多駅南1丁目7-16 オーリン7号ビル TEL(092)471-8305 FAX(092)471-8355	〒812-0016