

取 扱 説 明 書

C R P - 6 2 2

REV. 1. 0

改 訂 記 録

REV NO.	ページ	改 訂 内 容	日 付
1.0	I-1 I-3 I-12 I-12, 14 I-13 I-14 I-15	□仕様 1.カートリッジ部, 3.2電源, 3質量 カートリッジ変更により修正。 □オプション 追加、□付属品 1.品番S-30→S-31に変更 1. 2)3種→4種 変更、STX H ETX ヘッドクリーニング 追加 3)5種→6種 変更、STX h ETX ヘッドクリーニング 応答 追加 5)〔機能〕 カートリッジ変更により緑色ランプ 削除 STX P ETX→STX p ETX 誤記修正 STX H ETX 追加 STX h ETX 追加 6)STX C→STX P 誤記修正 7)2秒→3秒 カートリッジ変更により修正	15.11.24

* * * 目 次 * * *

□ 概 要	I -1
□ 特 長	I -1
□ 仕 様	I -1
□ 付 属 品	I -3
□ 印字見本	I -3
□ 設置について	I -4
□ 使用上の注意事項	I -5
□ 禁止事項	I -5
□ 保証期間と修理対象期間について	I -5
□ ご使用になる前に	I -6
□ 各信号の説明	I -7
□ 信号の入出力タイミング	I -8
□ 入出力回路構成	I -9
□ 制御について	I -12
□ Visual Basic(Ver 5.0/6.0)による印字サンプルプログラム	I -20
□ 動作しない時について	I -21
□ 制御コード一覧	II -1
□ 制御コード解説	II -2
□ シフト J I S 漢字指定	III -1
□ キャラクタ・コード表	III -2
□ 漢字コード表の見方	III -3
□ 漢字第一水準	III -4
□ 漢字第二水準	III -11
□ 外観図	III -24

□ 概 要

CRP-622は、ラインサーマル方式の発券用高速プリンタです。

内部には ANK160文字を内蔵し、JIS第一水準・第二水準の漢字の印字を行える多機能なプリンタです。

□ 特 長

1. JIS IIカード用リーダーを装備
2. ANK160文字（4種類のフォント）及び漢字JIS第一、第二水準（16×16，24×24ドット）の印字
3. 発券に便利な大形数字（48×96ドット）の印字
4. シフトJISコードによる漢字コード指定
5. バーコード（6種類）及びQRコードの印字
6. オートカタ付き
7. オートローディング機能採用

□ 仕 様

1. カードリーダー部

1. 使用カード	JIS X 6301:1998 及び JIS X 6302:1998の表面の規定に基づきエンコードされたカード。（これ以降JIS IIと表記する）
2. 再生容量	72文字×8bit
3. 再生方式	FM (F2F) 方式
4. カードスピード	300mm/s±30%
5. 寿命	磁気ヘッド : 50万パス DCモータ : 50万パス 駆動ローラ : 50万パス オープン機構 : 1000回（参考値）
環境条件	使用カード : JIS規格プラスチックカード（厚さ：0.76mm±0.08） 環境 : 一般的な室内環境 （カード走行1往復を1パスとする。）
6. 信頼性	
ジャム発生率	1/20,000 パス以下（カードの反り 2.0mm以下の時） （但し、カール以外の変形やカード汚れ等によるスリップでのジャミングは除く。）
リードエラー率	1/1,000 パス以下（リトライは含まず） （カードの変形やカード汚れ等によるエラーは除く。）

2. プリンタ部

1. 印字方式	ラインサーマル方式	
2. ドット総数	448 ドット/ライン	
3. ドット密度	8 ドット/mm	
4. 印字有効幅	56 mm	
5. 印字速度	最大 80mm/s	
6. 紙送り速度	最大 80mm/s	
7. 文字寸法	幅	高さ
ANK 8×16	1 mm	2 mm
12×24	1.5mm	3 mm
16×16	2 mm	2 mm
24×24	3 mm	3 mm
漢字 16×16	2 mm	2 mm
24×24	3 mm	3 mm
大文字 48×96	6 mm	12 mm
8. 印字桁数		
ANK 8×16	49 (桁間 1)	
12×24	37 (桁間 0)	
16×16	28 (桁間 0)	
24×24	18 (桁間 0)	
漢字 16×16	28 (桁間 0)	
24×24	18 (桁間 0)	
大文字 48×96	9 (桁間 0)	
9. バーコード	2of5 (ITF), JAN (13, 8), 2of7 (NW7), 3of9 (CODE39), UPC-A, QRコード	
10. 記録紙	感熱紙	
1) 紙幅	59.5 $^{+0.2}_0$ mm	←
2) 記録紙外径	ϕ 100 $^{0}_{-0.5}$ mm	←
3) 長さ	118 ± 2 m	ϕ 119 $^{0}_{-0.5}$ mm
4) 巻心内径	ϕ 25.6 ± 0.2 mm	180 ± 3 m
5) 巻心外径	ϕ 33 ± 0.2 mm	←
6) 紙厚	64 ± 5 μ m	←
7) 坪量	58 ± 5 g/m ²	←
8) 質量	400 g	←
9) 弊社品番	NP-604	600 g
		NP-603
11. 信頼性	印字機構部 1億パルス、 記録紙走行距離 50km (印字率25%以下) カッタ部寿命 30万カット	

3. 一般仕様

1. 動作環境	温度 +5~+50℃ (但し印字保証は5~40℃) 湿度 20%~80%RH (非結露)
2. 電源	電圧 AC85~132V 50/60Hz
	電流 待機時 50mA, 動作時 0.3A
3. 質量	本体 3.0kg 電源コード 200g ロールシャフト 20g

□ 付属品

- 1. ロールシャフト (S-31) 1本
- 2. 記録紙 (NP-604) 1巻
- 3. プラグ付電源コード (2m) 1本
- 4. 取扱説明書 1部
- 5. 操作説明書 1部

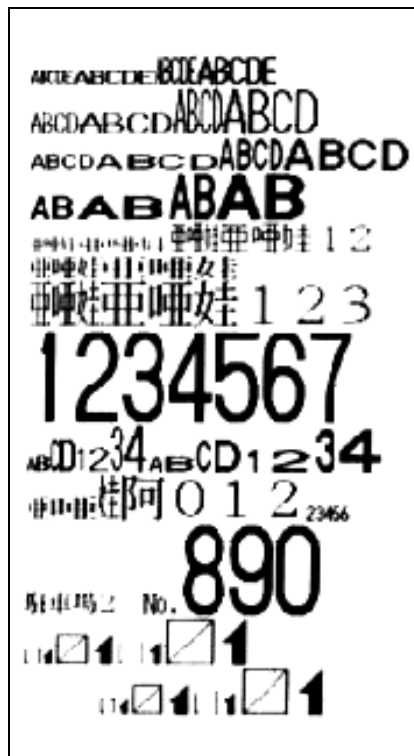
□ オプション (別売り)

専用のクリーニングカードをご用意しております。

□ 印字見本

- ANK 8×16 と 倍角
- ANK 12×24 と 倍角
- ANK 16×16 と 倍角
- ANK 24×24 と 倍角
- 漢字 16×16 と 倍角
- 漢字 24×24 と 横倍角
- 漢字 24×24 縦倍角 と 4倍角
- 大文字

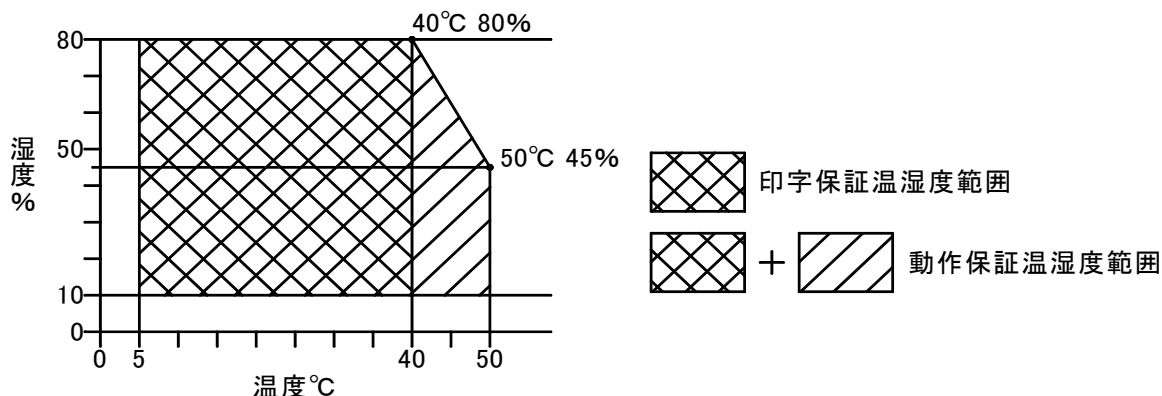
外字登録による印字と倍角
(漢字 16×16 と 24×24)



□ 設置について

1. 高温、多湿での環境下での使用は特に注意して下さい。

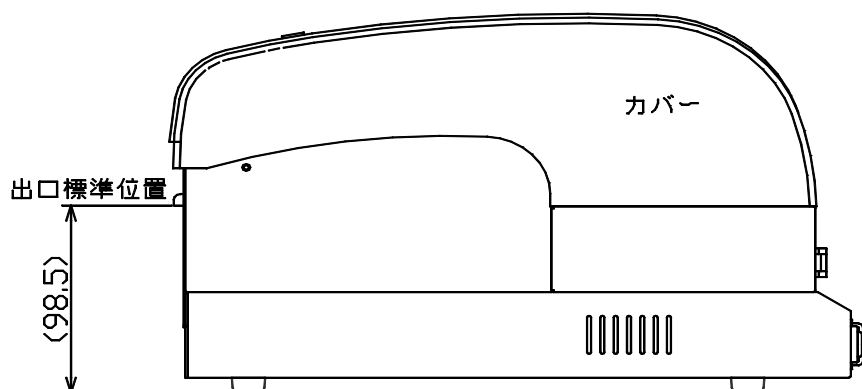
温度と湿度の関係は下図を参照して下さい。



高温多湿での状況下で長時間置かれると、記録紙がヘッド及びプラテンローラーと密着しているためはりつく現象が発生し、印字時の紙送りが正常に行えない場合があります。

又長い時間動作しない場合にも同様の現象が発生する場合があります。

2. 本機には、ラインサーマルヘッドが使用されています。サーマルヘッドの寿命を損なう恐れがあるため、ゴミ、埃の多い場所での使用は避けて下さい。
3. 記録紙出口の位置関係



制御盤への組み込みは70×90の角穴を設け、カバーを取り外した状態で当装置の前方部をはめ込むことで可能です。

(製品の保持金具はお客様に提供していただきます。)

4. 記録紙のカット長さについて

長さは50～200mmとして下さい。

ハーフカットとフルカットによる組み合わせも可能ですが用紙先端からハーフカット位置、ハーフカット位置から後端までの長さで券出口の発券動作確認スイッチが動作しない場合があります。

必ず動作試験を行い、用紙長さを決めて下さい。

□ 使用上の注意事項

1. 記録紙がセットされていない状態で印字すると プリンタが損傷する可能性がある為、必ず記録紙をセットしてから印字を行って下さい。
2. メカ部の主な板金部（プレス部）は メッキ鋼板を使用している為、端面に多少の錆が発生する場合があります。
3. 低温時で使用する場合、印字開始時にサーマルヘッドが冷えているため、初期印字が薄くなる場合があります。
4. 高温時で使用する場合、印字ににじみ等が発生する場合があります。
5. 製品に振動が加わる場所での使用はご相談ください。微弱な振動でも長時間加わると直接的な障害の他に二次的障害により予想外の不具合が発生する場合があります。

□ 禁止事項

1. 印字中及び印字終了直後は、サーマルヘッド近傍、モータ表面は高温になるため、直接触れないこと。
2. 結露状態での使用は行ってはならない。もし結露した場合は、結露がなくなるまでプリンタに通電しないこと。
3. 記録紙及びプラテンに異物などの付着のないこと。
4. ヘッドダウン状態での紙の引き抜き（正逆方向）は行わないこと。

□ 保証期間と修理対象期間について

1. 当プリンタの保証期間は、出荷後6ヶ月間とします。
2. 保証期間を過ぎたもの 及び 保証期間内でユーザー側責任（使用範囲を越えた使用並び使用中の落下などによる破損、天災など）による故障については保証外とします。
3. 保証期間内においても寿命を越える使用による故障は保証外とします。
4. 修理対象期間は製造中止後5年間とします。
5. メカニズム等の一部部品については、保全を前提としていないためユニットごと交換する場合がありますのでご了承下さい。
6. 本装置の運用を理由とする損失、逸失利益等の請求については、いかなる責任も負いかねますので、予めご了承下さい。

□ ご使用になる前に

お買い上げいただきました当製品を使用するには、当取扱説明書に従い

1. 各信号の内容を確認
2. 各信号をホスト側（P L CやP C）と結線する
3. 操作説明書の内容に従って印字用紙をセットする
4. 制御コマンドを確認しながら動作プログラムを開発する
5. 開発終了後の実際の使用環境下での動作テスト

の順で行うこととなります。

それでは、次のページの□各信号の説明をお読み下さい。

※プログラムの開発終了後は当取扱説明書を保管して下さい。

操作説明書の保管場所はプリンタの近くにして下さい。

※P L C：プログラマブルロジックコントローラ

P C：パーソナルコンピュータ

□ 各信号の説明

当取扱説明書に記載されるRS-232C規格の“HIGH”、“LOW”レベルは
 “HIGH”レベル：RS-232C規格の+側電圧範囲（ON、スペースと呼ばれる状態）
 “LOW”レベル：RS-232C規格の-側電圧範囲（OFF、マークと呼ばれる状態）
 を示します。

1. RXD

シリアルデータ受信用の入力端子です。

ホスト側からのシリアルデータがこの端子から受信可能になるのは、DTR端子が
 “HIGH”レベルとなった後です。

当プリンタのデータ受信バッファは400バイトあります。

受信バッファフルとは、受信可能バイト数が16バイト未満になってから32バイト以上に
 増えるまでを言います。

受信バッファは、400バイトですがリングバッファ形式となっていますので受信した
 データを順次処理していくことにより400バイト以上のデータが受信可能です。

受信エラー発生時は受信データを‘?’として処理します。

2. TXD

シリアルデータ送信用の出力信号端子です。

プリンタ側からホスト側へ出力可能となるのは、DSR端子が“HIGH”レベルとなっ
 ている時です。

3. DTR

プリンタがデータ受信可能であることをホスト側に知らせる出力信号端子です。

この端子が“LOW”レベルになるのは次の場合です。

- ①システムリセット中（電源投入時、INITIAL信号入力時）
- ②データ読み取り中
- ③受信バッファフル時
- ④次のプリンタ印刷不可状態が5秒以上発生した場合
 - イ)ペーパーエンドが生じた場合（紙切れ）
 - ロ)テスト印字時
 - ハ)ヘッド温度監視用サーミスタの断線時
 - ニ)ヘッドアップ状態（印字ヘッドがプラテンローラーと密着していない）
 - ホ)カッターエラー時

4. DSR

ホスト側が受信可能かどうかを示す入力信号端子です。

“LOW”レベル時、プリンタは送信を停止します。

“HIGH”レベル時、プリンタは送信可能となります。

5. RTS/CTS

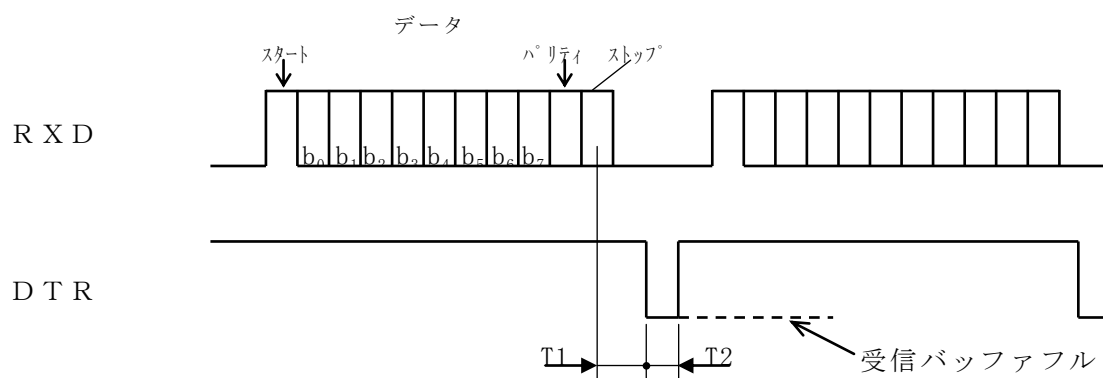
内部で接続されています。（制御は行っていません）

6. SG

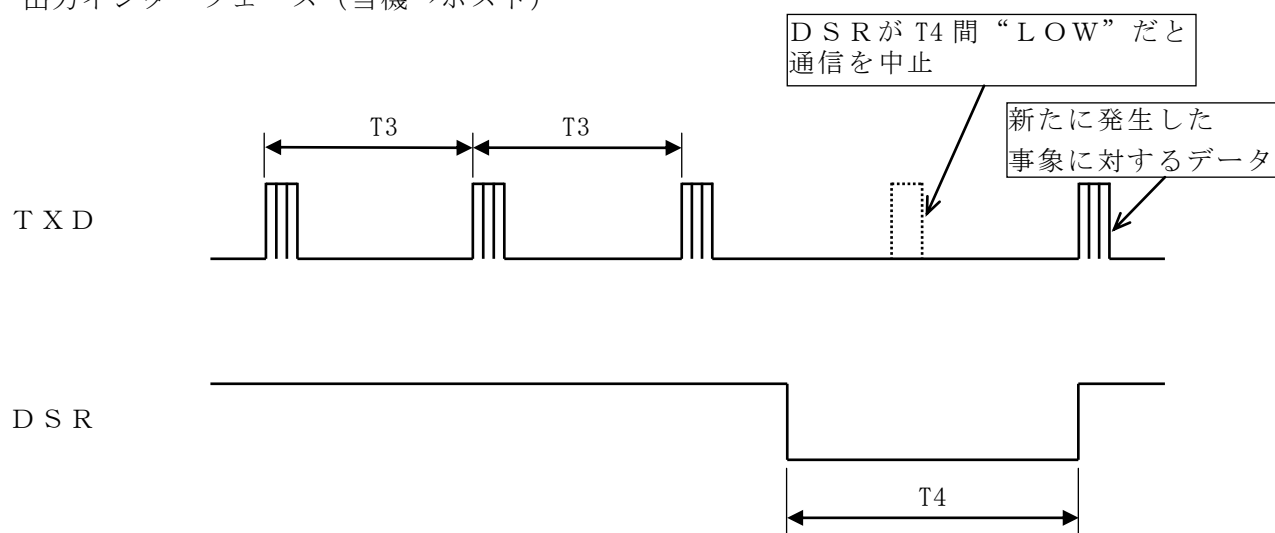
信号GNDで内部のロジックGNDに接続されています。

□ 信号の入出力タイミング

1. 入力インターフェース (ホスト→当機)



2. 出力インターフェース (当機→ホスト)



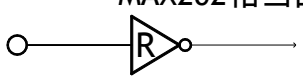
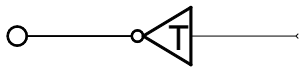
注意：3バイトのデータを出力時に2バイト出力後にDSRがT4間“LOW”であると3バイト目を出力せずに終了します。

DSRが“HIGH”に復帰後は新たに発生した事象に対するデータを出力します。

3. タイミング時間表

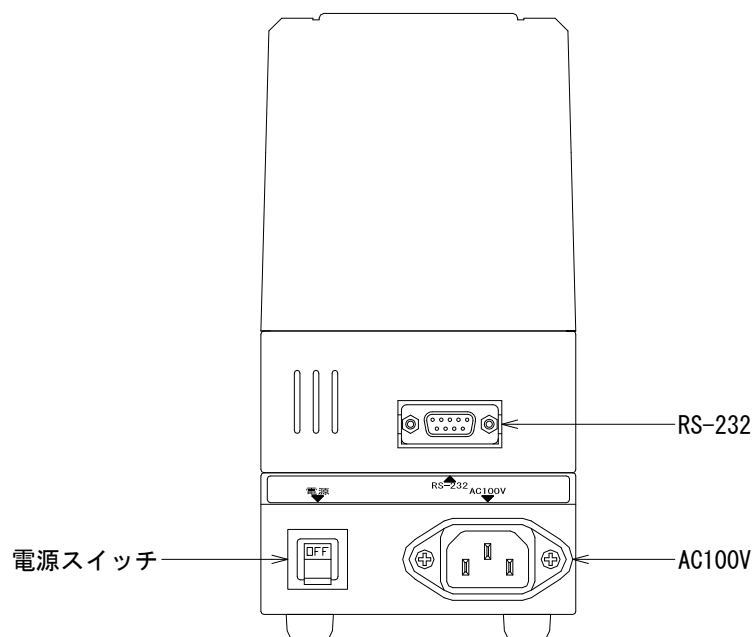
略号	MIN	TYP	MAX
T 1		20 μ	
T 2		20 μ	
T 3		7 ms	
T 4		500 ms	

□ 入出力回路構成

R X D D S R	<p>MAX202相当品</p> 
T X D D T R	<p>MAX202相当品</p> 

□ コネクタへの配線

1. コネクタ配置図



AC100V : 電源供給コネクタ

RS-232 : シリアル入出力コネクタ

2. 電源供給コネクタ (AC100V)

付属の電源コードを使用して、指定範囲内の電圧を供給してください。

プラグ先端のアース線は必ずD種接地を実施してください。

3. コネクタ表

シリアル信号入出力コネクタ (CN3)

PIN No.	信号
1	
2	R X D
3	T X D
4	D T R
5	S G
6	D S R
7	R T S 注3
8	C T S 注3
9	

使用コネクタ

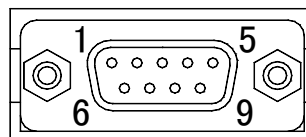
プリンタ側 : XM3C-0922-131

ケーブル側 : XM3D-0921 (ソケット) (注)

: XM2S-0913 (フード)

製造元 : オムロン (株)

(注) 固定具のネジはインチネジ (#4-40UNC)



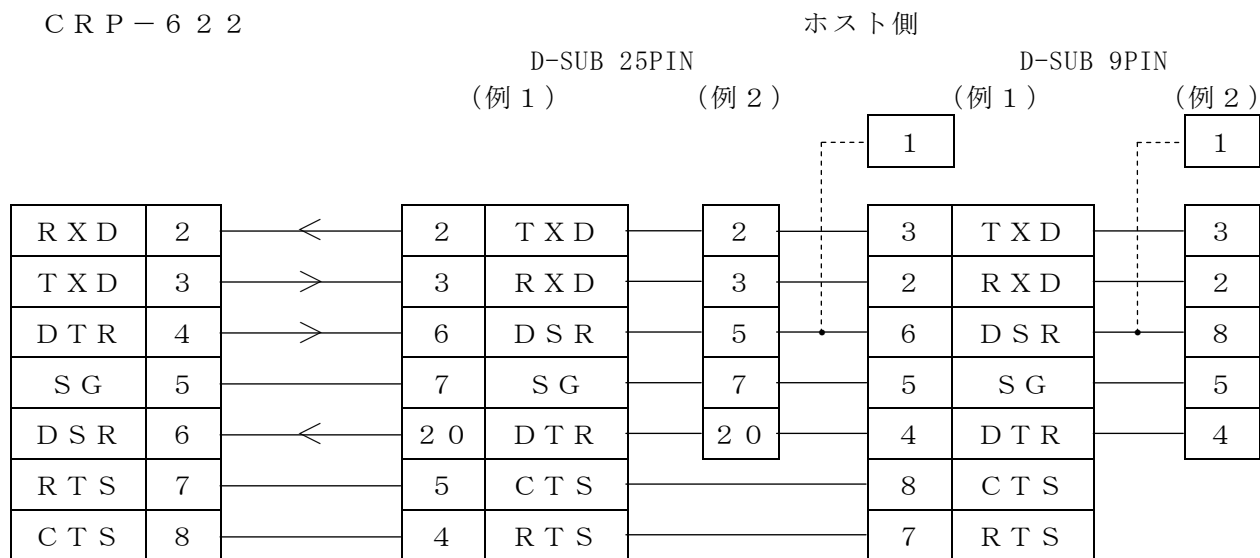
注1 未記入部には何も接続しないで下さい。

注2 信号ラインを長くすると、ノイズの影響を受けやすくなりますので出来るだけ短く配線して下さい。

注3 R T SとC T Sはコネクタ部で接続されています。
(制御は行っておりません)

注4 S Gは内部のロジックGNDと接続されています。

4. 結線



CRP-622からのDTRとRTSをホスト側のDSR、CTSに接続する部分が異なります。

ホスト側の信号でオープン（未接続）でも動作可能な機種もありますが、上記以外の信号で処理しなければならないものがあれば処理を行って下さい。

CRP-622のRTSとCTSは内部で接続されており、特に制御はされておられません。市販のケーブルを御使用の場合はDOS/V機用クロス、リバース、インターリンクと呼ばれるケーブルを御使用下さい。

D-SUB 9PINは通常DOS/V機と呼ばれるPCのRS-232コネクタを示しています。PLCによってはメス型D-SUB 9PINのものもありますのでコネクタの形状、信号、名称、番号を確認して接続願います。

□ 制御について

当装置はホスト（PLC，PC）によりRS-232による通信で制御されます。当装置はカードリーダーとプリンタとに分けられ、カードリーダーとプリンタの指定はCDR（08_H）、PTR（07_H）で行います。電源投入時はカードリーダー、プリンタとも選択されていません。必ずCDRかPTRを入力する必要があります。

当プリンタからの出力についてはカードリーダーとプリンタとの区別はなく制御コードで判別します。

通信条件は、9600bps、偶数パリティ、1ストップビットです。

1. カードリーダーとの通信

- 1) 通信コード CDR（08_H）で指定
- 2) 入力コード ホストからカードリーダーへの制御入力は次の4種です。
- | | | |
|-------|-----|-----------|
| STX C | ETX | 読み取り禁止 |
| STX O | ETX | 読み取り許可 |
| STX R | ETX | 読み取りデータ欲求 |
| STX H | ETX | ヘッドクリーニング |
- 3) 出力コード カードリーダーからホストへの情報出力は次の6種です。
- | | | |
|-------|-----|-------------|
| STX E | ETX | リーダーエラー |
| STX I | ETX | カードイン情報 |
| STX U | ETX | カードアウト情報 |
| STX c | ETX | 読み取り禁止応答 |
| STX o | ETX | 読み取り許可応答 |
| STX h | ETX | ヘッドクリーニング応答 |
- 4) 読取りデータ出力 カードに書き込まれたデータの内容を出力します。
- | | | | |
|-------|----|---|-----|
| STX P | 64 | … | ETX |
| STX p | | | ETX |
| STX N | 6 | … | ETX |

5) 入出力コード詳細

STX C ETX

〔名称〕 読み取り禁止

〔コード〕 02_H 43_H 03_H

〔機能〕 カードの読み取りを禁止します。（カードが挿入できなくなります。）

STX O ETX

〔名称〕 読み取り許可

〔コード〕 02_H 4F_H 03_H

〔機能〕 カードの読み取りを許可します。（カードが挿入が可能となります。）

S T X R E T X

〔名 称〕 読み取りデータ欲求

〔コード〕 0 2_H 5 2_H 0 3_H

〔機 能〕 読み取ったカード情報を欲求します。

通常、読み取ったカード情報は読み取り時に出力されますが当制御コードが入力されると直前に読み取ったカード情報を出力します。

S T X H E T X

〔名 称〕 ヘッドクリーニング

〔コード〕 0 2_H 4 8_H 0 3_H

〔機 能〕 クリーニングカードを使用し、磁気ヘッドのクリーニングを行います。

通常、正常な磁気カード以外は受け付けませんが、当制御コードが入力されるとクリーニングカードを使用できる状態になります。

S T X E E T X

〔名 称〕 リーダーエラー

〔コード〕 0 2_H 4 5_H 0 3_H

〔機 能〕 内部のリーダーの動作が異常時（制御不可）の場合に出力されます。

エラーが発生するとリーダー部がイニシャル動作を行い、カードが受け付けられる状態とします。

何度もエラーが発生する場合は修理が必要です。

S T X I E T X

〔名 称〕 カードイン情報

〔コード〕 0 2_H 4 9_H 0 3_H

〔機 能〕 カードが挿入されると出力されます。

S T X U E T X

〔名 称〕 カードアウト情報

〔コード〕 0 2_H 5 5_H 0 3_H

〔機 能〕 カードが抜き取られると出力されます。

S T X c E T X

〔名 称〕 読み取り禁止応答

〔コード〕 0 2_H 6 3_H 0 3_H

〔機 能〕 S T X C E T Xに対する受信応答です。

S T X o E T X

- [名 称] 読み取り許可応答
 [コード] 0 2_H 6 F_H 0 3_H
 [機 能] S T X O E T Xに対する受信応答です。

S T X h E T X

- [名 称] クリーニングカード応答
 [コード] 0 2_H 6 8_H 0 3_H
 [機 能] S T X H E T Xに対する受信応答です。

S T X P 6 4 s 1 s 2 d 1 d 2…d n E T X

- [名 称] カード読み取り情報
 [コード] 0 2_H 5 0_H 3 6_H 3 4_H s 1 s 2 d 1 d 2…d n 0 3_H
 [機 能] 読み取ったカードの情報です。

s 1, s 2はダミーデータで無視してください。(合計2バイト)

d 1, d 2…d nはカードに書き込まれていた情報です。

- [注 意] カードを読み取ると出力しますが、S T X R E T Xによる読み取りデータ欲求があった場合も出力します。(最後に読み取ったデータを出力)

S T X p E T X

- [名 称] カード読み取り情報なし
 [コード] 0 2_H 7 0_H 0 3_H
 [機 能] 次の条件で出力します。
- 1 電源投入直後でまだ読み取ったカードが無い状態で読み取りデータ欲求があった場合。
 - 2 S T X C E T Xによる読み込み禁止中に読み取りデータ欲求があった場合。
 - 3 S T X C E T Xによる読み込み禁止からS T X O E T Xによる読み取り許可直後で読み取ったカードが無い状態で読み取りデータ欲求があった場合。

S T X N 6 s 0 s 1 s 2 E T X

- [名 称] カードエラー
 [コード] 0 2_H 4 E_H 3 6_H s 0 s 1 s 2 0 3_H
 [機 能] 挿入されたカードが裏向き等でカード情報が得られなかった時に出力します。
 s 0, s 1, s 2はダミーデータで無視してください。(合計3バイト)
 カードは自動的に強制排出されます。

6) 通信手順

通常カードリーダーから出力されるデータはカードの挿入、読み取り、カードの抜き取りの一連の動作で

STX I ETX : カードイン情報
 STX P 6 4 … d n ETX : カードデータ読み取り情報
 STX O ETX : カードアウト情報

の順で出力されます。

STX I ETX を待つて次の STX P に続くデータを受信しデータ処理を行う方法と STX P のみを待つてその後のデータを処理する方法があります。

何らかの理由で受付業務を禁止したい場合はカードリーダーに対して読み取り禁止の

CDR STX C ETX を送ればカードを受け付けなくなります。
 0 8_H 0 2_H 4 3_H 0 3_H

この時カードリーダーからは STX c ETX を受信応答として出力します。

受付業務を再開する時は読み取り許可の

STX O ETX を送ればカードを受け付ける状態になります。
 0 2_H 4 F_H 0 3_H

この時カードリーダーからは STX o ETX を受信応答として出力します。

CDR (0 8_H) は一度入力されると以降のデータをカードリーダー用として処理しますので読み取り許可コードを送る前には必要ありません。

ただし、受付業務を禁止後 PTR (0 7_H) を使用し、プリンタに対してデータを送った場合には再度 CDR (0 8_H) が必要になります。

7) 動作について

カードが挿入されるとカードイン情報、カードデータ読み取り情報を出力し、カードを排出します。排出後カードを抜き取ればカードアウト情報を出力します。

抜き取らずに5秒経過するとブザーによる警告を行います。この警告は5秒毎に抜き取るまで行います。

電源投入直後3秒間はカードの読み取りは行えません。3秒以上経過後にカードを挿入して下さい。

2. プリンタとの通信

- 1) 通信コード PTR (07_H) で指定
 2) 入力コード 別項□ 制御コード一覧、□ 制御コード詳細 を参照してください。
 3) 出力コード プリンタからホストへの情報出力は次の4種です。

STX	T	ETX	プリンタオフライン
STX	X	ETX	出口センサ オン
STX	t	ETX	プリンタオンライン
STX	x	ETX	出口センサ オフ

4) 出力コード詳細

STX T ETX

〔名称〕 プリンタオフライン

〔コード〕 02_H 54_H 03_H

〔機能〕 プリンタが印刷出来ない状態を示します。

印刷出来ない状態とはI-7 DTRの説明中のプリンタ印刷不可時のI~ホ
 の場合です。

このままの状態が続くと約5秒間隔で出力されます。

STX X ETX

〔名称〕 出口センサ オン

〔コード〕 02_H 58_H 03_H

〔機能〕 券出口に設けられたスイッチがOFFの状態からON（発券が開始され
 た）の状態に変化した場合に出力します。

STX t ETX

〔名称〕 プリンタオンライン

〔コード〕 02_H 74_H 03_H

〔機能〕 プリンタオフライン状態から印刷可能なオンライン状態に復帰した時に
 出力します。

STX x ETX

〔名称〕 出口センサ オフ

〔コード〕 02_H 78_H 03_H

〔機能〕 券出口に設けられたスイッチがONの状態からOFF（券が取り去られ
 た）の状態に変化した場合に出力します。

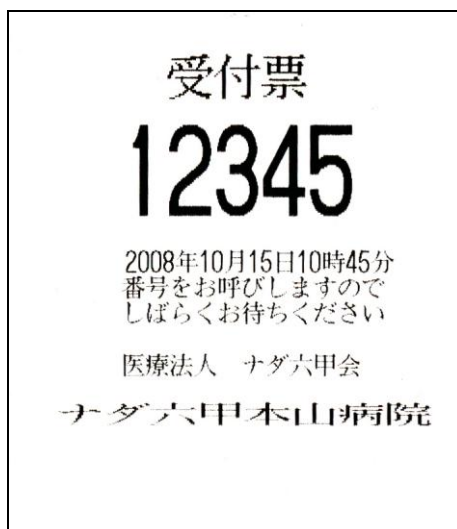
5) 通信手順

下図の発券を行うには次のデータを入力します。

①から順に送り、2段に記載されている項目は上段から送ります。

最後は⑱のETXコードとなります。(△はスペースを示します)

⑱	03 _h	ETX	発券確認指令
⑰	1B _h 47 _h	ESC G	フルカット
⑯	1B _h 4A _h 78 _h	ESC J	紙送り 15mm
⑮	1C _h 57 _h 31 _h 81 _h 40 _h 81 _h 40 _h 81 _h 40 _h 8E _h F3 _h 95 _h 74 _h 95 _h 5B _h 1C _h 57 _h 30 _h 0D _h		
		4倍角指定△△△	受付票 4倍角解除
⑭	1B _h 4A _h 18 _h	ESC J	紙送り 3mm
⑬	1B _h 4C _h 31 _h 20 _h 20 _h 31 _h 32 _h 33 _h 34 _h 35 _h 1B _h 4C _h 30 _h 0D _h		
		大文字指定△△12345	大文字指定解除
⑫	1B _h 4A _h 20 _h	ESC J	紙送り 4mm
⑪	20 _h 20 _h 20 _h 20 _h 20 _h 20 _h 20 _h 32 _h 30 _h 30 _h 38 _h 94 _h 4E _h 31 _h 30 _h 8C _h 8E _h 31 _h 35 _h 93 _h FA _h 31 _h 30 _h 8E _h 9E _h 34 _h 35 _h 95 _h AA _h 0D _h		
		2008年10月15日10時45分	
⑩	1B _h 68 _h 31 _h	ESC h 1 ANK	12×24 指定
⑨	81 _h 40 _h 81 _h 40 _h 81 _h 40 _h 81 _h 40 _h 94 _h D4 _h 8D _h 86 _h 82 _h F0 _h 82 _h A8 _h 8C _h C4 _h 82 _h D1 _h 82 _h B5 _h 82 _h DC _h 82 _h B7 _h 82 _h CC _h 82 _h C5 _h 0D _h		
		△△△△番号をお呼びしますので	
⑧	81 _h 40 _h 81 _h 40 _h 81 _h 40 _h 81 _h 40 _h 82 _h B5 _h 82 _h CE _h 82 _h E7 _h 82 _h AD _h 82 _h A8 _h 91 _h D2 _h 82 _h BF _h 82 _h AD _h 82 _h BE _h 82 _h B3 _h 82 _h A2 _h 0D _h		
		△△△△しばらくお待ちください	
⑦	0A _h	LF	1行改行
⑥	81 _h 40 _h 81 _h 40 _h 81 _h 40 _h 81 _h 40 _h 88 _h E3 _h 97 _h C3 _h 96 _h 40 _h 90 _h 6C _h 81 _h 40 _h 83 _h 69 _h 83 _h 5F _h 98 _h 5A _h 8D _h 62 _h 89 _h EF _h 0D _h		
		△△△△医療法人△ナダ六甲会	
⑤	1B _h 4A _h 18 _h	ESC J	紙送り 3mm
④	1B _h 6C _h 04 _h 0E _h 83 _h 69 _h 83 _h 5F _h 98 _h 5A _h 8D _h 62 _h 96 _h 7B _h 8E _h 52 _h 95 _h 61 _h 89 _h 40 _h 14 _h 0D _h		
		ESC 1 印字位置 4mm 横 2倍指定	ナダ六甲本山病院 横 2倍解除
③	1B _h 4A _h 18 _h	ESC J	紙送り 3mm
②	1B _h 49 _h 31 _h	ESC I 1	印字方向テキスト
①	07 _h	PTR	プリンタ指定



6) 発券動作について

E T Xコード受信後、券出口に設けられたリミットスイッチにより発券動作を確認します。

印字された用紙が3秒以内にリミットスイッチを“ON”しなければ警告音を出力します。

また発券完了後5秒以内に取り除かない場合も警告音を出力します。(1回のみ)

7) バッファフル印字について

入力した印字データをプリントアウトするには通常印字改行コード(ODH)を入力しますが、当プリンタにはバッファフル印字機能があります。

これは、印字バッファに印字データが1行分入力されると自動的に印字するもので、印字改行コードを必要としないものです。

印字を開始する条件は、印字データの最後に文字間スペースが取れなくなった場合と、最小文字(8×16ドット)がセットできなくなった時です。(残りドット数が8未満)文字間スペース1ドットにおいて漢字16×16フォントの文字データを25文字分入力すると印字バッファの残りが23ドットありますので印字は開始しません。これを印字させるには、印字改行コードを入力するか、26文字目のデータを入力します。

26文字目がANK16×16の場合には印字バッファが一杯になり、26文字目を最後の文字として印字動作を開始します。26文字目が24×24の文字の場合には、印字バッファに文字をセットするスペースが無いので印字を開始し、26文字目は次の行のデータとして記憶されます。

8) カット動作と印字位置について

カット後の紙づまりを防止するため、カット後は記録紙先端をカッター刃より前方へ2mm送ります。

カットフィールド(FS+V+n)によりカット後の紙送りをゼロにした場合には、記録紙先端がカッター内部へ入り紙づまりを発生することがあります。

(記録紙の特性、記録紙の使用による巻き癖、長い印字間隔等によってごく稀に発生するものです。)

カット後の記録紙先端から印字位置までは、約10.2mmです。

カットフィールド(FS+V+n)による制御コードを使用した場合には、10.2+nmmとなります。(電源投入時は初期値n=2のため12.2mmとなります。)

n=0とした場合、カット後にLFコード、あるいは印字を行い記録紙先端をカッター刃より前方へ出る様にして下さい。

9) 印字スピードと印字分割について

通常 周囲温度が低いと印字スピードは遅く、周囲温度が高い場合には速くなります。

又、印字ヘッド（サーマルヘッド）の温度を監視しており、温度の上昇に伴い速度も速くなりますが、70℃を越えると印字を停止します。（この時データの受信は行いますが、FEEDスイッチによる紙送りは行えません。）

印字ヘッドの温度が60℃より下がると再び印字動作、紙送り動作を行います。したがって最高温度付近では、印字が間欠的になるので印字スピードが遅くなる場合があります。当プリンタは、印字分割機能（DC2+F）があります。これは電源容量が小さい場合に使用される機能で、全ドットを1度に通電する1分割が10Aクラスの電源が必要になるのに対して この分割機能を使用して 2度あるいは3度に分割して印字し、電源容量が小さくても使用できる様にするものです。また、最大同時通電ドット数は、384ドットのため この値以上で通電する場合も印字分割が必要です。

印字率25%程度の通常の文章では、印字分割を1として使用していただけますが印字率50%を越える場合には、印字分割を2以上で使用して下さい。

ここで印字率50%とは、印字ヘッドが横1列に448ドットありますからその1/2の224ドット以上を使用する時のことを指します。

具体的には、‘一’の文字を1行の半分以上印字させる。あるいは、ビットイメージで黒のベタ印字をさせる様な時のことです。

印字分割制御を行うと、印字に時間がかかるため印字スピードは低下します。

又、記録紙を送りながらの印字のため2分割では中央部、3分割では1/3の位置に最大1ドット（0.125mm）の印字ずれを生じる場合があります。

10) 間欠印字について

印字、停止を繰り返し行う間欠印字の場合、ギヤのバックラッシュやゴムローラーの弾性のためモーターの再起動時に印字が繋がらず、印字がつぶれたり、白く線が入る場合があります。

これを防ぐため印字は出来るだけ連続して行い、間欠印字を避けて下さい。

間欠印字の場合には次の印字開始時に紙送りコードを最初に入力して下さい。

11) 紙送り許容差について

プリンタ単体での紙送り許容差（同一プリンタで同じフォーマットでの印字を行った時の長さの違い）、プリンタ固体間の紙送り許容差（他のプリンタとの同じフォーマットでの印字を行った時の長さの違い）は、±8%となっています。

12) 印字中のペーパーエンドについて

印字中にペーパーエンドになった場合は、新しい記録紙をセットして下さい。

発券システムで使用する場合、発券の途中でペーパーエンドになる場合があります。

再発券が可能な方法をホスト側で考慮して下さい。

□ Visual Basic (Ver 5.0/6.0)による印字サンプルプログラム

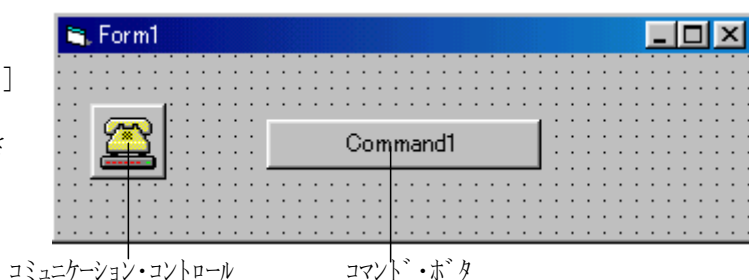
次のプログラムは、“ナダ電子プリンタ”という漢字を1行と“NADA PRINTER”というANK文字列を1行印字します。このプログラムを実行するには、まずコミュニケーションコントロールとコマンドボタンを含むフォームモジュールの、コードエディタに下のコードを記述します。次に、F5 キーを押して実行し、コマンドボタンをクリックします。

(注意) 漢字の印字をサポートしていないプリンタには漢字コードを送信しない(①～③行を削除する)で下さい。

```
Private CanselSend As Boolean          ' [ESC]キーで送信中止
Private Sub Command1_Click()
    Dim i As Integer, j As Integer    ' For 文カウンタ
    Dim sendData As String           ' 送信データ

    MSComm1.Settings = "9600,n,8,1"  ' ボーレート9600bps、パリティ無し、データ長8ビット、ストップビット1
    MSComm1.CommPort = 1             ' COMポートの1を使用します
    MSComm1.PortOpen = True          ' COMポートを開きます
    If (MSComm1.DSRHolding = False) Then ' プリンタのDTR信号がONなら送信を中止します
        End
    End If
    sendData = Chr$(&H1B&) & Chr$(&H40&) ' プリンタの初期化
    sendData = sendData & "ナダ電子プリンタ"----- ①
    sendData = sendData & Chr$(&HD&)      ' 印字動作(CR)--- ②
    sendData = sendData & Chr$(&HA&)      ' 1ライン改行(LF)--- ③
    sendData = sendData & "NADA PRINTER"
    sendData = sendData & Chr$(&HD&)      ' 印字動作(CR)
    sendData = sendData & Chr$(&HA&)      ' 1ライン改行(LF)
    For i = 1 To Len(sendData)
        Do While MSComm1.OutBufferCount <> 0 ' 送信バッファが空になるのを待ちます
            DoEvents
            If (CanselSend = True) Then      ' [ESC]キーで中止します
                Exit For
            End If
        Loop
        Do While MSComm1.DSRHolding = False ' プリンタのDTR信号がONになるのを待ちます
            DoEvents
            If (CanselSend = True) Then      ' [ESC]キーで中止します
                Exit For
            End If
        Loop
        MSComm1.Output = Mid$(sendData, i, 1) ' 1文字ずつ送信します
    Next i
    MSComm1.PortOpen = False             ' COMポートを閉じます
End Sub
Private Sub Form_KeyDown(KeyCode As Integer, Shift As Integer)
    If (KeyCode = vbKeyEscape) Then      ' [ESC]キーを押す
        CanselSend = True
    End If
End Sub
Private Sub Form_Load()
    Form1.KeyPreview = True              ' マウスよりもキーボードのイベントの方を優先させます
End Sub
```

※コミュニケーション・コントロールは、Visual Basic の[プロジェクト(P)]メニューの[コンポーネント(O)]をクリックし、“コントロール”にある“Microsoft Comm Control”をチェックする事で使用できる様になります。



□ 動作しない時について

1. 全般

- 1) 電源を入れても全く動作しない
 - ① 配線（電源関係）の確認。
 - ② 電源電圧の確認。
- 2) 印字動作中にリセットが働く（イニシャル動作を行う）
 - ① 電源容量の確認。
 - ② 電源電圧の確認。
 - ③ 電源付の一部の製品には、印字制限があるものがあります。確認して下さい。
- 3) スイッチによる紙送りはするが印字しない
 - ① 記録紙の確認。（サーマル用紙の裏表）
 - ② サーマル方式のプリンタではヘッドアップレバーを確認。
 - ④ 通信プロトコル、データ転送速度が合っているかを確認。
- 4) 記録紙の交換後に印字しない
 - ① 記録紙の交換後に F E E D スイッチ を操作する事で、交換終了としている製品があります。F E E D スイッチ を操作してみてください。

2. 印字内容に関して

- 1) 文字が抜ける
 - ① D T R 信号を確認して転送しているかを確認。
また、D T Rを確認するタイミングに誤りがないかを確認。
 - ② D T R 信号の配線を確認。
- 2) 文字が化ける（印字内容が転送データと異なる）
 - ① 通信プロトコル、データ転送速度が合っているかを確認。
- 3) 印字が薄い
 - ① 電源電圧、電源容量を確認。
 - ② サーマル方式では、記録紙のメーカーにより、印字濃度に差が出る場合があります。

□ 制御コード一覧

名 称	機 能	参照ページ
ETX	発券確認指令	II-3
PTR	プリンタ選択	II-3
CDR	リーダー選択	II-3
LF	改行	II-3
CR	印字改行	II-3
SO	横倍幅拡大指定	II-3
DC 4	横倍幅拡大解除	II-3
CAN	データ抹消	II-3
ESC &	外字登録	II-4
ESC 3	行間スペース量指定	II-4
ESC @	初期化	II-5
ESC A	行間スペース量指定	II-5
ESC G	フルカット	II-5
ESC H	漢字モード解除	II-5
ESC I	印字方向指定	II-5
ESC J	指定量紙送り	II-6
ESC K	漢字モード指定	II-6
ESC L	大文字指定／解除	II-6
ESC N	縦倍幅拡大指定／解除	II-6
ESC S I	横倍幅拡大解除	II-6
ESC SO	横倍幅拡大指定	II-6
ESC SP	文字間スペース量指定	II-7
ESC V	カット指定	II-7
ESC W	横倍幅拡大指定／解除	II-7
ESC g	パーシャルカット	II-7
ESC h	ANK文字フォント指定	II-7
ESC l	印字位置移動	II-8
ESC s	スクリプト指定／解除	II-8
ESC <n>	文字間スペース量指定	II-8
ESC w	縦倍幅拡大指定／解除	II-8

名 称	機 能	参照ページ
FS &	漢字モード指定	II-9
FS DC 4	横倍幅拡大解除	II-9
FS SO	横倍幅拡大指定	II-9
FS E	ヘッド通電時間調整	II-9
FS V	カットフィード	II-9
FS W	4倍角指定/解除	II-10
FS e	縦、横拡大率指定	II-10
FS .	漢字モード解除	II-10
FS *	ビットイメージの登録/印字	II-11
DC 2 F	印字分割指定	II-12
DC 2 S	漢字フォント指定	II-12
DC 3 P	発券テスト	II-12
GS h	バーコード高さ	II-13
GS k	バーコード印字	II-13
GS w	バーコードサイズ	II-14
GS x	二次元バーコード (QRコード) 印字	II-15

初期値表

機 能	初 期 値
行間スペース量	4ドット(0.5mm)
文字間スペース量	1ドット
ANK文字フォント指定	8×16ドットフォント
漢字フォント指定	24×24ドットフォント
拡大指定、スクリプト指定	すべて解除
縦横拡大率	縦1倍、横1倍
印字分割指定	2分割
カットフィード	2mm

□ 制御コード解説

ETX

[名称]	発券確認指令
[コード]	03 _H
[機能]	当コードが入力されると券出口に設けられたリミットスイッチの“ON”“OFF”で発券動作の確認を行います。

PTR

[名称]	プリンタ選択
[コード]	07 _H
[機能]	当コード入力後のデータはプリンタ部へ送られ、印字データ処理されます。

CDR

[名称]	リーダー選択
[コード]	08 _H
[機能]	当コード入力後のデータはリーダー部へ送られ、リーダー処理されます。

LF

[名称]	改行
[コード]	0A _H
[機能]	一行分改行を行います。 改行量は、前回印字によるドットフォント+行間スペース量となります。 電源投入後にANK 8×16を印字しその後のLFの改行量は 16ドット + 4ドット (電源投入時の初期値) = 20ドット の送りとなります。 行間スペース量を8ドットにし、漢字(24×24)の縦倍幅印字を行った後の LFは56ドット分の送り(7mm)となります。

CR

[名称]	印字改行
[コード]	0D _H
[機能]	1行分の印字を開始し、設定されている行間ピッチ分を改行します。 印字バッファ内にデータが無い場合には動作しません。 バッファフル印字機能があるため桁数分のデータを入力される時は、当コードの入力は必要ありません。(1行分のデータが入力されると印字を開始します)

SO

[名称]	横倍幅拡大指定
[コード]	0E _H
[機能]	以後受信した英数、カナ文字、漢字を横倍幅拡大して印字します。 ESC SO、ESC W1、FS SOと同じです。

DC4

[名称]	横倍幅拡大解除
[コード]	14 _H
[機能]	SO、ESC SO、ESC W1、FS SOによる横倍幅拡大指定を解除します。 ESC S1、ESC W0、FS DC4と同じです。

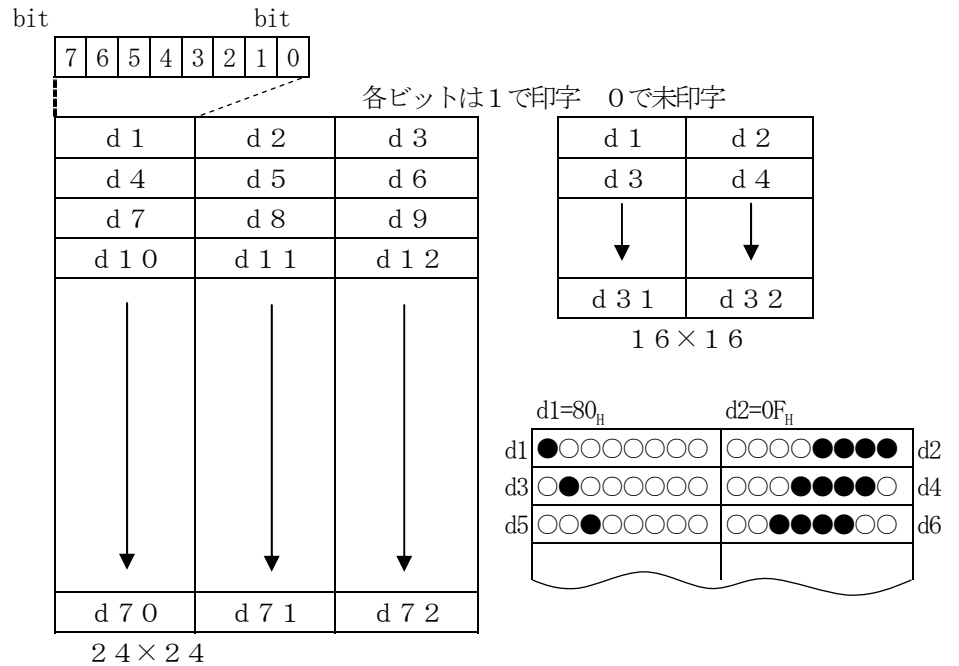
CAN

[名称]	データ抹消
[コード]	18 _H
[機能]	印字バッファ内のデータを抹消します。

ESC &
 [名称]
 [コード]
 [機能]

外字登録
 1BH 26H <n I> <n 2> <d 1> ~ <d 7 2>
 外字登録を行います。

- 1) <n 1> <n 2> は文字コードを指定します。
 指定は漢字 J I S コードの範囲内であれば自由に指定できます。
 J I S コード内の空番地を利用して専用文字を作成する、あるいは特定の J I S コードの文字を他のフォントに変更する事も可能です。
 登録する場合の漢字コードはシフト J I S ではなく、J I S コードで行って下さい。
 16文字まで登録可能です、同一 J I S コードによる再登録は、登録文字数に加算されません。
 17文字以上入力されると、常に最初に登録された文字が上書きされます。
 フォントサイズは、登録時の漢字指定により決められます。
- 2) <d 1> . . . <d 7 2>
 フォントのデータです。
 漢字 24×24 の指定時は72バイトのデータを、
 漢字 16×16 の指定時は32バイトのデータを入力して下さい。



- 3) 参考例
 J I S コード 3021_H (亜) を他のフォントに変更する。
 入力するコードは、
 1BH 26H 30H 21H <d 1> ~ <d 7 2>
 印字する場合には、漢字指定を行い 3021_H を選択するか、亜のシフト J I S コード 889F_H を入力します。

ESC 3
 [名称]
 [コード]
 [機能]

行間スペース量指定
 1BH 33H <n>
 印字後の行間スペース量を指定します。
 <n> ≤ FF_H まで指定可能です。
 電源投入時の初期値は、4ドット (0.5mm) です。
 ESC A と同じです。

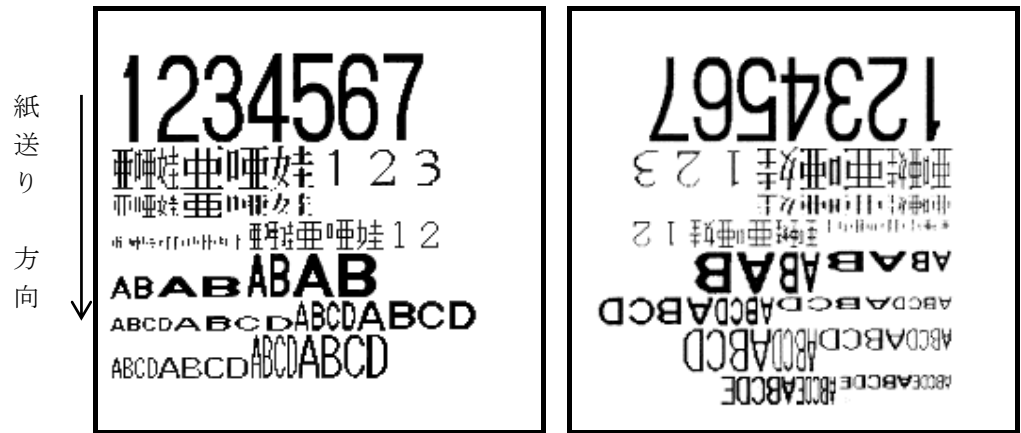
ESC @
 [名称] 初期化
 [コード] 1BH 40H
 [機能] プリンタを初期化し、各種設定を初期状態にします。
 プリンタバッファ内のデータを抹消します。
 外字登録、ビットイメージの登録によるデータは抹消せずにそのまま残ります。

ESC A
 [名称] 行間スペース量指定
 [コード] 1BH 41H <n>
 [機能] 印字後の行間スペース量を指定します。
 <n> ≤ FFH まで指定可能です。
 電源投入時の初期値は、4ドット (0.5mm) です。
 ESC 3と同じです。

ESC G
 [名称] フルカット
 [コード] 1BH 47H
 [機能] 記録紙をフルカットします。
 ESC V0と同じです。

ESC H
 [名称] 漢字モード解除
 [コード] 1BH 48H
 [機能] 漢字モードを解除します。
 FS. と同じです。

ESC I
 [名称] 印字方向指定
 [コード] 1BH 49H <n>
 [機能] 印字方向 (リスタ、テキスタ) を指定します。
 <n> = 30H または 00H リスタ印字を指定します。
 <n> = 31H または 01H テキスタ印字を指定します。
 電源投入時は リスタ印字 です。



テキスタ印字

リスタ印字

ESC J

[名称]
[コード]
[機能]

指定量紙送り

1 B_H 4 A_H <n>

<n> ドット分の紙送りを行います。

0 0_H ≤ <n> ≤ F F_H の範囲で指定出来ます。

印字バッファ内にデータがある場合には、印字後 <n> ドット分の紙送りを行います。

印字バッファ内にデータが無い場合には、<n> ドット分の紙送りを行います。

0 0_H を指定した時は、無視されます。

ESC K

[名称]
[コード]
[機能]

漢字モード指定

1 B_H 4 B_H

漢字モードを指定します。

以後 漢字コード2バイトで1文字分となります。

F S & と同じです。

ESC L

[名称]
[コード]
[機能]

大文字指定/解除

1 B_H 4 C_H <n>

<n> = 3 0_H または 0 0_H 大文字 (48×96ドット) の指定を解除します。

<n> = 3 1_H または 0 1_H 大文字 (48×96ドット) を指定します。

指定後送られてきた 3 0_H ~ 3 9_H ('0' ~ '9'), 4 1_H ~ 5 A_H ('A' ~ 'Z') のデータは大文字のフォントで印字されます。

3 0_H ~ 3 9_H , 4 1_H ~ 5 A_H 以外は 48×96ドットのスペースとなります。

大文字印字には、横倍幅拡大等の拡大機能はありません。

ESC N

[名称]
[コード]
[機能]

縦倍幅拡大指定/解除

1 B_H 4 E_H <n>

英数、カナ文字、漢字の縦倍幅拡大の指定、解除を行います。

<n> = 3 0_H または 0 0_H 縦倍幅拡大を解除します。

<n> = 3 1_H または 0 1_H 縦倍幅拡大を指定します。

ESC w と同じです。

ESC SI

[名称]
[コード]
[機能]

横倍幅拡大解除

1 B_H 0 F_H

SO、ESC SO、ESC W1、FS SOによる横倍幅拡大指定を解除します。

DC4、ESC W0、FS DC4と同じです。

ESC SO

[名称]
[コード]
[機能]

横倍幅拡大指定

1 B_H 0 E_H

以後 受信した英数 カナ文字、漢字を横倍幅拡大して印字します。

SO、ESC W1 と同じです。

ESC SP

[名称]
[コード]
[機能]

文字間スペース量指定

1BH 20H <n>

文字と文字との間隔をドット単位で指定します。

<n> はドット単位のスペース量で $00_H \leq \langle n \rangle \leq 08_H$ としてください。

電源投入時は1ドットとなっています。

ESC <n> と同じです。

ESC V

[名称]
[コード]
[機能]

カット指定

1BH 56H <n>

フルカット、パーシャルカットの指定を行います。

<n> = 30H または 00H フルカットを行います。(ESC G と同じです)

<n> = 31H または 01H パーシャルカットを行います。

(ESC g と同じです)

ESC W

[名称]
[コード]
[機能]

横倍幅拡大指定/解除

1BH 57H <n>

英数、カナ文字、漢字の横倍幅拡大の指定、解除を行います。

<n> = 30H または 00H 横倍幅拡大を解除します。

(DC4、ESC SI、ESC W0、FS DC4 と同じです)

<n> = 31H または 01H 横倍幅拡大を指定します。

(SO、ESC SO、ESC W1、FS SO と同じです)

ESC g

[名称]
[コード]
[機能]

パーシャルカット

1BH 67H

記録紙のパーシャルカット(1点残し)をします。

ESC V1 と同じです。

ESC h

[名称]
[コード]
[機能]

ANK文字フォントの指定

1BH 68H <n>

ANK文字のドットフォントの指定を行います。

<n> = 30H または 00H 8×16ドットフォントを指定します。

<n> = 31H または 01H 12×24ドットフォントを指定します。

<n> = 32H または 02H 16×16ドットフォントを指定します。

<n> = 33H または 03H 24×24ドットフォントを指定します。

電源投入時は、8×16ドットフォントが指定されています。

ESC 1

[名称]
[コード]
[機能]

印字位置移動

1 B_H 6 C_H 〈n〉

次に印字する文字の位置を〈n〉mmで指定します。

〈n〉はヘッドのドット端からの位置を示し、0 0_H ≤ 〈n〉 ≤ 3 7_H (5 5mm) の範囲として下さい。

範囲外は無効となります。

2 0mmの位置から印字したい時には1 4_Hを入力します。

中央付近での印字時に当制御コードを使用すれば、スペースコードを入力して桁の移動をする必要はなく、また決まった位置に印字する時にも使用します。

ESC s

[名称]
[コード]
[機能]

スクリプト指定/解除

1 B_H 7 3_H 〈n〉

文字の右上、右下に印字するスクリプト文字を指定、解除します。

〈n〉 = 3 0_Hまたは0 0_H スクリプトを解除します。〈n〉 = 3 1_Hまたは0 1_H スーパースクリプトを指定します。〈n〉 = 3 2_Hまたは0 2_H サブスクリプトを指定します。A² 文字の上部に印字されるのがスーパースクリプトB₂ 文字の下部に印字されるのがサブスクリプト

スクリプトのフォントは8×9ドットのみで、印字可能な文字は0～9です。

従ってスクリプト指定後のデータは3 0_H～3 9_Hとなり、この範囲外はスペースとなります。

指定されている文字フォント、及び倍幅指定により印字位置も移動します。

ANKフォントは8×16、16×16、16×24、24×24のいずれかを選択するようにして下さい。

ANK8X16

cm² cm² cm² cm²
CO₂ CO₂ CO₂ CO₂

ANK16X16

cm² cm² cm² cm²
CO₂ CO₂ CO₂ CO₂

ANK16X24

cm² cm² cm² cm²
CO₂ CO₂ CO₂ CO₂

ANK24X24

cm² cm² cm² cm²
CO₂ CO₂ CO₂ CO₂

ESC 〈n〉

[名称]
[コード]
[機能]

文字間スペース量指定

1 B_H 〈n〉

文字と文字との間隔をドット単位で指定します。

〈n〉はドット単位のスペース量で 0 0_H ≤ 〈n〉 ≤ 0 8_H として下さい。

電源投入時は 1 ドット となっています。

ESC w

[名称]
[コード]
[機能]

縦倍幅拡大指定/解除

1 B_H 7 7_H 〈n〉

英数、カナ文字、漢字の縦倍幅拡大の指定、解除を行います。

〈n〉 = 3 0_Hまたは0 0_H 縦倍幅拡大を解除します。〈n〉 = 3 1_Hまたは0 1_H 縦倍幅拡大を指定します。

ESC Nと同じです。

FS &

[名称] 漢字モード指定
 [コード] 1 C_H 2 6_H
 [機能] 漢字モードを指定します。
 以後、漢字コード2バイトで 1文字となります。
 ESC K と同じです。

FS DC4

[名称] 横倍幅拡大解除
 [コード] 1 C_H 1 4_H
 [機能] SO、ESC SO、ESC W1、FS SOによる横倍幅拡大指定を解除します。
 DC4、ESC S1、ESC W0 と同じです。

FS SO

[名称] 横倍幅拡大指定
 [コード] 1 C_H 0 E_H
 [機能] 以後 受信した英数 カナ文字、漢字を横倍幅拡大して印字します。
 SO、ESC SO、ESC W1 と同じです。

FS E

[名称] ヘッド通電時間調整
 [コード] 1 C_H 4 5_H <n>
 [機能] ヘッド通電時間の定格エネルギーに対する比率を選択します。
 $30_{\text{H}} \leq \langle n \rangle \leq 36_{\text{H}}$ 、または $00_{\text{H}} \leq \langle n \rangle \leq 06_{\text{H}}$

$\langle n \rangle = 30_{\text{H}}$ または 00_{H}	75.0%
$\langle n \rangle = 31_{\text{H}}$ または 01_{H}	87.5%
$\langle n \rangle = 32_{\text{H}}$ または 02_{H}	100.0%
$\langle n \rangle = 33_{\text{H}}$ または 03_{H}	112.5%
$\langle n \rangle = 34_{\text{H}}$ または 04_{H}	125.0%
$\langle n \rangle = 35_{\text{H}}$ または 05_{H}	137.5%
$\langle n \rangle = 36_{\text{H}}$ または 06_{H}	150.0%

ヘッド通電時間の調整は本コマンド実行後の次の行から有効となります。(指定範囲外は 02_Hとなります)
 本コマンドは記録紙の種類による濃度差を調整するものです。

FS V

[名称] カットフィード
 [コード] 1 C_H 5 6_H <n>
 [機能] カット後の記録紙送りの長さを <n> mmで指定します。
 $30_{\text{H}} \leq \langle n \rangle \leq 39_{\text{H}}$ 、または $00_{\text{H}} \leq \langle n \rangle \leq 09_{\text{H}}$ の範囲内と指定し、
 この範囲外は39_Hとして処理します。
 30_Hの時にはカット後の紙送りはせず、範囲内の数値が入力されていると、カット動作後に指定された長さの紙送りを行います。
 フルカット、パーシャルカットの両方に有効です。
 カットコードの入力前に指定する必要があります。
 電源投入時は、初期値2でカット後に2mmの紙送りを行います。
 禁止する場合は、改めて30_H、又は、00_Hを設定する必要があります。

F S W

[名 称]	4倍角指定/解除
[コード]	1 C _H 5 7 _H <n>
[機 能]	文字の4倍角印字の指定、解除を行います。 <n> = 3 0 _H または0 0 _H 4倍角印字を解除します。 <n> = 3 1 _H または0 1 _H 4倍角印字を指定します。

F S e

[名 称]	縦、横拡大率指定
[コード]	1 C _H 6 5 _H <n 1> <n 2>
[機 能]	文字を <n 1> <n 2> で指示された値で拡大します。 <n 1> は、縦の倍率を指示します。 $3 1_{\text{H}} \leq \langle n 1 \rangle \leq 3 4_{\text{H}}$ 、または $0 1_{\text{H}} \leq \langle n 1 \rangle \leq 0 4_{\text{H}}$ <n 2> は、横の倍率を指示します。 $3 1_{\text{H}} \leq \langle n 2 \rangle \leq 3 4_{\text{H}}$ 、または $0 1_{\text{H}} \leq \langle n 2 \rangle \leq 0 4_{\text{H}}$ 範囲外は、1として処理します。 当制御コードによる指定は他の拡大制御コードより優先されます。 当制御コードで、2倍以上の値を指定し、拡大印字した場合、他の拡大制御コードを入力されても無視されます。 他の拡大制御コードを使用する場合は、当制御コードにより縦、横1倍の指定をしない必要があります。 縦、横1倍の時のみ、他の拡大制御コードが使用できます。 電源投入時の初期値は縦、横 各1倍です。

F S .

[名 称]	漢字モード解除
[コード]	1 C _H 2 E _H
[機 能]	漢字モードを解除します。 E S C H と同じです。

FS *

[名称]
[コード]
[機能]

ビットイメージの登録/印字

1CH 2AH <m> <n1> <n2> <d1> … <dn>

ビットイメージデータを登録 または 印字を行います。

1) <m> は動作モードを示します。

m	動作	内 容
61 _H	印字	イメージバッファ上にあらかじめ展開されているビットイメージデータを<n1> <n2>で指定される領域で印字します。
62 _H	登録	<n1> <n2>で指定されるライン数分のイメージデータをイメージバッファ上に展開します。
63 _H	登録 印字	<n1> <n2>で指定されるライン数分のイメージデータをイメージバッファ上に展開し、その後印字します。
64 _H	印字 登録	<n1> <n2>で指定されるライン数分のイメージデータを1ラインごとに印字すると同時にイメージバッファ上に展開します。
65 _H	印字	<n1> <n2>で指定されるライン数分のイメージデータを1ラインごとに印字します。

2) <n1> <n2> は垂直方向の印字ライン数を指定します。

61_H ≤ <m> ≤ 64_H の場合

1 ≤ <n1> <n2> ≤ 1120

01_H ≤ <n1> <n2> ≤ 0460_H

<m> = 65_H の場合

1 ≤ <n1> <n2> ≤ 65535

01_H ≤ <n1> <n2> ≤ FFFF_H

3) <d1> ~ <dn> は展開するイメージです。

データ数は 印字ライン数 × 1ライン分のバイト数となります。



1ラインは56バイトで構成されます。

320ラインまでビットイメージを展開する時の <n1> <n2> の値は、

320をHEXコードにすると0140_H ですので、

n1=01_H、n2=40_H となります。 <d1> ~ <dn> の総バイト数は

320 × 56 = 17920バイトとなります。

4) リスタ、テキストの制御について

<m> が61_H ~ 63_H の場合には、文字と同様にリスタ、テキストの制御も有効です。

<m> が64_H の場合には入力されるデータを順に印字、登録されます。

リスタ、テキストの制御は有効ではありません。

<m> が65_H の場合には入力されるデータを順に印字するのみです。

リスタ、テキストの制御は有効ではありません。

5) <m> = 65_H の時の注意

印字スピードはデータの転送間隔に左右されます。

例えば、転送スピードを1msec 間隔だとすると、1ライン分の転送で56msec かかり、これは2.2mm/sec (約18ドットライン/秒) の印字速度になります。

印字スピードにより印字濃度差が出る場合があります。

- [注 意] 印字、停止を繰り返し行う間欠印字の場合、ギヤのバックラッシュやゴムローラーの弾性のためモーターの再起動時に印字が繋がらず、印字がつぶれたり、白く線が入る場合があります。
- 例えば30秒ごとにイメージを印字するような場合において前回の印字の最後と今回の印字の最初とが正確につながらない場合があります。
- これを防ぐため印字はできるだけ連続して印字し、間欠印字を避けて下さい。

DC2 F
[名 称]
[コード]
[機 能]

印字分割指定
1 2_H 4 6_H <n>
印字ヘッドを分割制御します。
3 1_H ≤ <n> ≤ 3 4_H または 0 1_H ≤ <n> ≤ 0 4_H の範囲内とし、範囲外の指定は電源投入時の初期値となります。
<n> = 3 1_H または 0 1_H 1度にすべて印字ヘッドに通電します。
2～4分割を指定すると、印字ヘッドへの通電を指定した分割数で制御します。同時通電ドット数の最大は384ドットですので、これ以下であれば、1度に通電できますが、これを越える場合は分割制御を行って下さい。
印字分割1又は2を指定すると印字速度はディップスイッチの指定した速度のモードとなりますが、印字分割を3以上にすると低速モードになります。
電源投入時の初期値は2分割です。

DC2 S
[名 称]
[コード]
[機 能]

漢字フォント指定
1 2_H 5 3_H <n>
漢字のドットフォントの指定を行います。
<n> = 3 0_H または 0 0_H 24×24ドットを指定。
<n> = 3 1_H または 0 1_H 16×16ドットを指定。
電源投入時は、24×24ドットが指定されています。

DC3 P
[名 称]
[コード]
[機 能]

発券テスト
1 3_H 5 0_H 0 0_H
受信すると次の発券を行います。



GS h

[名 称]
[コード]
[機 能]

バーコードの高さ指定
 1DH 68H <n>
 バーコードの印字高さを <n> ドットで指定します。
 00H ≤ <n> ≤ 60H (96ドット、12mm)
 00Hはバーコードの印字を行いません。
 61H以上は、60Hとして処理します。
 電源投入時は、10mm (80ドット、50H) と指定されます。

GS k

[名 称]
[コード]
[機 能]

バーコード印字
 1DH 6BH <n> <d1> <d2> … <dn> NULL
 バーコードの種類を指定し、印字します。
 1) <n> でバーコードの種類を指定します。

<n>		種 類
30H	00H	UPC-A
31H	01H	
32H	02H	JAN13
33H	03H	JAN8
34H	04H	CODE39
35H	05H	ITF
36H	06H	CODABAR (NW7)

31H、01H及び上記値以外の場合、印字動作を行いません。

2) <d> で印字するデータを指定します。

種 類	データ数	チェックデジット
UPC-A	11桁 d1~d11	有 り
JAN13	12桁 d1~d12	有 り
JAN8	7桁 d1~d7	有 り
CODE39	可変 d1~d12	有 り
ITF	可変 d1~d20	無 し
CODABAR	可変 d1~d20	無 し

ITFは必ず偶数桁にして下さい。

データの最後には必ずNULLコード (00H) を入力して下さい。

例) JAN8 1DH 6BH 33H 31H 32H 33H 34H 35H 36H 37H 00H

3) 指定できるコード範囲。

種 類	指定可能コード範囲
UPC-A JAN13 JAN8 ITF	'0' ~ '9'
CODE39	'0' ~ '9'、'A' ~ 'Z'、'SP' '\$' '%' '+' '-' '.' '/'
CODABAR	'0' ~ '9'、 '-' '\$' ':' '/' ':' '+'

4) バーコード印字後、行間スペース量の紙送りを行います。

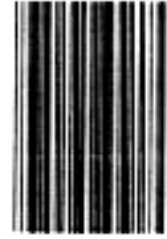
5) バーコードの高さは一度の指定で1.2mmまでしか印字できませんが、次の様にすれば1.2mm以上でも印字できます。

また、左右に通常の文字を印字する事も出来ます。

右の例は次の様に入力して印字させたものです。

- (i) CODABARの文字データを入力して印字
- (ii) 行間スペース量を0としてバーコードデータを印字
- (iii) バーコードデータを印字
- (iv) 行間スペース量を元に戻し規格、ON/NGの文字を印字

CODABAR n245 30mm DATA b12345n



注1) バーコードの位置は印字位置指定 (ESC+1) を利用します。

注2) バーコードの印字前にバーコードの高さ (例の場合1.0mm)、バーサイズを指定しなければなりません。

注3) 同一行に文字を印字させた時に、バーコードの連続部分に印字の薄い部分が出る場合があります。

GS w

[名称]

[コード]

[機能]

バーコード、バーコードサイズ

1D_H 77_H <n1> <n2>

<n1> でナローバーの幅を指定します。

<n2> でワイドバーの幅を指定します。

<n1>、<n2>とも次の範囲内で指定します。

01_H ≤ <n> ≤ 18_H (24ドット、3mm)

00_Hは01_H、19_H以上は18_Hとして処理します。

電源投入時は、<n1> = 02_H、<n2> = 05_Hと指定されます。

UPC-A、JAN13、JAN8では<n1>のみ使用しますが、必ず<n2>も入力して下さい。

[注意]

読取装置の性能に応じてバーサイズを指定して下さい。

印字するバーコードデータ数とバーサイズによっては、記録紙内に全てのバーコードを印字出来ない場合があります。

GS x

[名称]
[コード]
[機能]

二次元バーコード (QRコード) 印字

1D_H 78_H <n1> <n2> <d1> <d2> … <dn>

QRコードを印字します。

1) <n1> 誤り訂正レベルを指定します。

訂正レベル (復元レベル)	<n1>
L (7%)	4C _H
M (15%)	4D _H
Q (25%)	51 _H
H (30%)	48 _H

上記以外はレベル “M” として処理します。

2) <n2> データ数を指定します。

誤り訂正レベルにより入力できるデータ数が異なります。

訂正レベル	<n2> 最大データ数
L	154 (9A _H)
M	122 (7A _H)
Q	86 (56 _H)
H	64 (40 _H)

最大値を越える値や00_Hの場合は無効とし、次のデータを通常のデータとして処理します。

3) <d> 印字するデータを指定します。

00_H ≤ <n> ≤ FF_H

データ中にシフト J I S コードによる漢字のデータが含まれていても問題ありませんが、漢字1文字は2バイトの計算になります。

(例) 誤り訂正レベル “L”、印字データ「ナダ電子」の場合

1D_H 78_H 4C_H 08_H 83_H 69_H 83_H 5F_H 93_H 64_H 8E_H 71_H

4) QRコード印字後、行間スペース量の紙送りを行います。

QRコードの上下左右には8ドット以上のマージン (空白) が必要です。スペースコードを左右に入力したり、改行コードで上下にスペースを設けて下さい。

5) 同一行に文字あるいは他のQRコードを印字することも可能です。



指定された印字位置からのQRコードの印字が最大印字幅を越える場合は、次の行のデータとして印字処理されます。

6) QRコードの仕様について

シンボルサイズ	モデル2
1セルの構成	印字ドット4個
1セルの大きさ	0.25mm × 0.25mm
全体の大きさ	誤り訂正レベルとデータ量で変化
イメージの展開	バイナリモード

[注 意]

読取装置の性能や印字面の汚れ等の読取環境により正常に読み取れない場合があります。

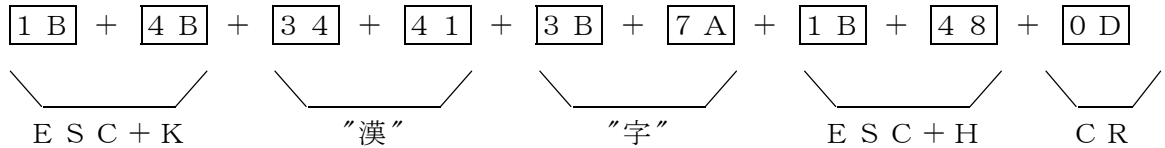
QRコードは株式会社デンソーウェブの登録商標です。

□ シフト J I S 漢字指定

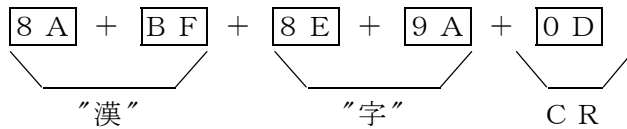
漢字を印字させる場合には通常 $\boxed{\text{ESC}} + \boxed{\text{K}}$ により漢字モード指定とし、J I S 第一、第二水準の 2 バイトコードにより漢字を印字しますが、エスケープシーケンスを使用しなくても、シフト J I S コードにより直接漢字コードを指定することが出来ます。

例. "漢字"を印字する場合 (□内の数字は 16 進コードです)

① エスケープシーケンスでの設定



② シフト J I S コードでの設定



□ キャラクタ・コード表

				b7	0	0	0	0	0	0	0	0	1	1	1	1	1	1	1	
				b6	0	0	0	0	1	1	1	1	0	0	0	0	1	1	1	1
				b5	0	0	1	1	0	0	1	1	0	0	1	1	0	0	1	1
				b4	0	1	0	1	0	1	0	1	0	1	0	1	0	1	0	1
b3	b2	b1	b0		0	1	2	3	4	5	6	7	8	9	A	B	C	D	E	F
0	0	0	0	0			SP	0	@	P	'	p			SP	一	タ	ミ		
0	0	0	1	1			!	1	A	Q	a	q			。	ア	チ	ム		
0	0	1	0	2	STX	DC2	”	2	B	R	b	r			「	イ	ツ	メ		
0	0	1	1	3	ETX		#	3	C	S	c	s			」	ウ	テ	モ		
0	1	0	0	4		DC4	\$	4	D	T	d	t			、	エ	ト	ヤ		
0	1	0	1	5			%	5	E	U	e	u			・	オ	ナ	ユ		
0	1	1	0	6			&	6	F	V	f	v			ヲ	カ	ニ	ヨ		
0	1	1	1	7	PTR		'	7	G	W	g	w			ア	キ	ヌ	ラ		
1	0	0	0	8	CDR	CAN	(8	H	X	h	x			イ	ク	ネ	リ		
1	0	0	1	9)	9	I	Y	i	y			ウ	ケ	ノ	ル		
1	0	1	0	A	LF		*	:	J	Z	j	z			ェ	コ	ハ	レ		
1	0	1	1	B		ESC	+	;	K	[k	{			オ	サ	ヒ	ロ		
1	1	0	0	C		FS	,	<	L	¥	l				ヤ	シ	フ	ワ		
1	1	0	1	D	CR	GS	-	=	M]	m	}			ユ	ス	ヘ	ン		
1	1	1	0	E	SO		.	>	N	^	n	~			ヨ	セ	ホ	ゝ		
1	1	1	1	F			/	?	O	_	o	SP			ッ	ソ	マ	。		

SP はスペースを示します。

漢字コード表の見方

通常数字は、0, 1, 2, … 7, 8, 9, 10, 11, 12 … となりますが、当コード表では、0, 1, 2, 3, 4, 5, 6, 7, 8, 9, A, B, C, D, E, F, 10, 11, 12 … となります。表1は、ひらがな部のコード表の一部ですが、「ぐ」は、シフトJISでは82AE、JISでは2430と表します。

表1を理解しやすい様に表すと表2の様になり、「ず」は、シフトJISでは82B8、JISでは243Aと表すことがわかります。

<表1>

	シフトJIS	JIS	0 1 2 3	4 5 6 7	8 9 A B	C D E F
	8 2 A E .	2 4 3 0 .	ぐ け げ こ .	ご さ ざ し .	じ す ず せ .	ぜ そ ぞ た .

<表2>

シフトJIS	JIS	
8 2 A E	2 4 3 0	ぐ
8 2 A F	2 4 3 1	け
8 2 B 0	2 4 3 2	げ
8 2 B 1	2 4 3 3	こ
8 2 B 2	2 4 3 4	ご
8 2 B 3	2 4 3 5	さ
8 2 B 4	2 4 3 6	ざ
8 2 B 5	2 4 3 7	し
8 2 B 6	2 4 3 8	じ
8 2 B 7	2 4 3 9	す
8 2 B 8	2 4 3 A	ず
8 2 B 9	2 4 3 B	せ
8 2 B A	2 4 3 C	ぜ
8 2 B B	2 4 3 D	そ
8 2 B C	2 4 3 E	ぞ
8 2 B D	2 4 3 F	た

これらのことにより、「神戸市東灘区」は表3の様になります。

<表3>

シフトJIS	JIS	
9 0 5 F	3 F 4 0	神
8 C C B	3 8 4 D	戸
8 E 7 3	3 B 5 4	市
9 3 8 C	4 5 6 C	東
9 3 E 5	4 6 6 7	灘
8 B E 6	3 6 6 8	区

漢字コード表 (J I S 第 1 水準)

	ｼﾞﾀJIS	J I S	0 1 2 3	4 5 6 7	8 9 A B	C D E F
記号	8 1 3 F	2 1 2 0	、 。	、 ． ． ． ．	； ？ ！ ｀	。 ’ ｀ 〃
	8 1 4 F	2 1 3 0	^ _ \	ゞ 〉 ゞ 〃	全 々 々 〇	— /
	8 1 5 F	2 1 4 0	\ ~	… ‘ ’	“ ” ()	[] []
	8 1 6 F	2 1 5 0	{ }	《 》 「 」	『 』 【 】	+ - ± ×
	8 1 8 0	2 1 6 0	÷ = <	>	°	¥
	8 1 9 0	2 1 7 0	\$ ¢ £ %	# & * @	§	=
	8 1 9 E	2 2 2 0			〒	
号	8 1 A E	2 2 3 0				
	8 1 B E	2 2 4 0			Λ V	ㄣ ㄤ
	8 1 C E	2 2 5 0	ヨ			
	8 1 D E	2 2 6 0		》		
	8 1 E E	2 2 7 0		‰	# †	‡ †
英・数字	8 2 4 F	2 3 3 0	0 1 2 3	4 5 6 7	8 9	L M N O
	8 2 5 F	2 3 4 0	A B C	D E F G	H I J K	
	8 2 6 F	2 3 5 0	P Q R S	T U V W	X Y Z	
	8 2 8 0	2 3 6 0	a b c	d e f g	h i j k	l m n o
	8 2 9 0	2 3 7 0	p q r s	t u v w	x y z	
ひらがな	8 2 9 E	2 4 2 0	あ あ い	い う え	え お お か	が き ぎ く
	8 2 A E	2 4 3 0	ぐ け げ こ	ご さ ざ し	じ す ず せ	げ そ ぞ た
	8 2 B E	2 4 4 0	だ ち ぢ っ	つ づ て で	と ど な に	ぬ ね の は
	8 2 C E	2 4 5 0	ば ぱ ひ び	ぴ ふ ぶ ぶ	へ べ ぺ ほ	ぼ ぼ ま み
	8 2 D E	2 4 6 0	む め も ья	や ゆ ゅ よ	よ ら り る	れ ろ わ わ
	8 2 E E	2 4 7 0	ゐ 系 を ん			
カタカナ	8 3 3 F	2 5 2 0	ア ア イ	イ ウ エ	エ オ オ カ	ガ キ ギ ク
	8 3 4 F	2 5 3 0	グ ケ ゲ コ	ゴ サ ザ シ	ジ ス ズ セ	ゼ ソ ゾ タ
	8 3 5 F	2 5 4 0	ダ チ チ ッ	ツ ツ テ デ	ト ド ナ ニ	ヌ ネ ノ ハ
	8 3 6 F	2 5 5 0	バ パ ヒ ビ	ピ フ ブ プ	ヘ ベ ペ ホ	ボ ポ マ ミ
	8 3 8 0	2 5 6 0	ム メ モ ャ	ヤ ユ ャ ヨ	ヨ ラ リ ル	レ ロ ヲ ワ
	8 3 9 0	2 5 7 0	ヰ ェ ヲ ン	ヴ カ ケ		
ギリシア文字	8 3 9 E	2 6 2 0				
	8 3 A E	2 6 3 0				μ
	8 3 B E	2 6 4 0				
	8 3 C E	2 6 5 0				
ロシア文字	8 4 3 F	2 7 2 0				
	8 4 4 F	2 7 3 0				
	8 4 5 F	2 7 4 0				
	8 4 6 F	2 7 5 0				
	8 4 8 0	2 7 6 0				
	8 4 9 0	2 7 7 0				
線枠	8 4 9 E	2 8 2 0				
	8 4 A E	2 8 3 0				
	8 4 B E	2 8 4 0				
	ｼﾞﾀJIS	J I S	0 1 2 3	4 5 6 7	8 9 A B	C D E F

	ㄅJIS	JIS	0 1 2 3	4 5 6 7	8 9 A B	C D E F
ア	8 8 9 E 8 8 A E 8 8 B E	3 0 2 0 3 0 3 0 3 0 4 0	亜 啞 娃 旭 葦 芦 鱗 粟 裕 安 庵	阿 哀 愛 挨 梓 庄 幹 扱 按 暗 案 闇	始 逢 葵 茜 宛 姐 虹 飴 鞍 杏	穉 惡 握 渥 絢 綾 鮎 或
イ	8 8 B E 8 8 C E 8 8 D E 8 8 E E 8 9 3 F	3 0 4 0 3 0 5 0 3 0 6 0 3 0 7 0 3 1 2 0	夷 委 威 尉 菱 衣 謂 違 稻 茨 芋 鱗 院 陰 隱	惟 意 慰 易 遺 医 井 亥 允 印 咽 員 韻 吋	椅 為 以 伊 域 育 畏 異 因 姻 郁 磯 引 飲	位 依 偉 困 移 維 緯 胃 一 吉 溢 逸 淫 胤 蔭
ウ	8 9 3 F 8 9 4 F 8 9 5 F	3 1 2 0 3 1 3 0 3 1 4 0	碓 臼 渦 噓 雲	唄 爵 蔚 鰻 右 宇 蔚 鰻	烏 羽 迂 雨 姥 厩 浦 瓜	卯 鵝 窺 丑 閨 噂 云 運
エ	8 9 5 F 8 9 6 F 8 9 8 0 8 9 9 0	3 1 4 0 3 1 5 0 3 1 6 0 3 1 7 0	荏 餌 叡 穎 英 衛 詠 園 堰 奄 宴 艷 苑 菌 遠	嘗 嬰 影 映 銳 液 疫 益 延 怨 掩 援 鉛 駕 塩	曳 栄 永 泳 馱 悦 謁 越 沿 演 炎 焰	洩 瑛 盈 穎 閔 榎 厭 円 煙 燕 猿 縁
オ	8 9 9 0 8 9 9 E 8 9 A E	3 1 7 0 3 2 2 0 3 2 3 0	押 旺 横 屋 憶 臆 桶	欧 毆 王 於 牡 乙 俺 翁 卸	汚 甥 凹 央 襖 鶯 鷗 黄 恩 温 穩 音	奧 往 応 岡 沖 荻 億
カ	8 9 A E 8 9 B E 8 9 C E 8 9 D E 8 9 E E 8 A 3 F 8 A 4 F 8 A 5 F 8 A 6 F 8 A 8 0 8 A 9 0 8 A 9 E 8 A A E 8 A B E 8 A C E 8 A D E	3 2 3 0 3 2 4 0 3 2 5 0 3 2 6 0 3 2 7 0 3 3 2 0 3 3 3 0 3 3 4 0 3 3 5 0 3 3 6 0 3 3 7 0 3 4 2 0 3 4 3 0 3 4 4 0 3 4 5 0 3 4 6 0	伽 伽 佳 加 火 珂 禍 禾 迦 過 霞 蚊 介 会 解 回 魁 晦 械 外 咳 害 崖 垣 柿 蚯 鈎 覚 角 赫 較 檀 梶 鯁 瀉 叶 椏 樺 鞆 粥 刈 苺 完 官 寛 干 汗 漢 濶 漚 莞 観 諫 貫 巖 玩 癌 眼	可 嘉 夏 嫁 稼 箇 花 苛 俄 峨 我 牙 塊 壞 迴 快 海 灰 界 皆 慨 概 涯 碍 劃 嚇 各 廓 郭 閣 隔 革 割 喝 恰 括 株 兜 竈 蒲 瓦 乾 侃 冠 幹 患 感 憤 環 甘 監 看 還 鑑 間 閑 岩 翫 贖 雁	家 寡 科 暇 茄 荷 華 菓 画 臥 芽 蛾 怪 悔 恢 懷 絵 芥 蟹 開 蓋 街 該 鎧 拡 攪 格 核 学 岳 樂 額 活 渴 滑 葛 釜 鎌 劬 鴨 寒 刊 勘 勸 憾 換 敢 柑 竿 管 簡 緩 関 陥 韓 館 頑 顔 願	下 化 飯 何 果 架 歌 河 蝦 課 嘩 貨 賀 雅 餓 駕 戒 拐 改 駕 階 貝 凱 効 骸 淫 馨 確 殻 獲 確 笠 顎 掛 轄 且 褐 謁 轄 萱 栢 茅 萱 姦 卷 喚 堪 歡 桓 棺 款 肝 缶 翰 肝 含 館 丸 含 岸
キ	8 A D E 8 A E E 8 B 3 F 8 B 4 F 8 B 5 F 8 B 6 F 8 B 8 0	3 4 6 0 3 4 7 0 3 5 2 0 3 5 3 0 3 5 4 0 3 5 5 0 3 5 6 0	基 奇 嬉 寄 機 帰 毅 軌 輝 飢 騎 祇 義 蟻 誼 黍 却 客 脚 朽 求 汲 泣	岐 希 幾 忌 気 汽 畿 祈 鬼 龜 偽 儀 議 掬 菊 鞠 虐 逆 丘 久 灸 球 究 窮	揮 机 旗 企 季 稀 紀 既 妓 宜 戲 技 吉 吃 喫 桔 仇 休 吸 給 笈 級 糾	伎 危 喜 器 期 棋 棄 起 規 記 貴 疑 擬 欺 儀 疑 橘 詰 砧 杵 宮 弓 急 救 旧 牛 去 居
	ㄅJIS	JIS	0 1 2 3	4 5 6 7	8 9 A B	C D E F

	ㄅJIS	JIS	0 1 2 3	4 5 6 7	8 9 A B	C D E F
キ	8B90 8B9E 8BAE 8BBE 8BCE 8BDE	3570 3620 3630 3640 3650 3660	巨拒拋拳 供俠僑 疆怯恐恭 鏡響饗驚 勤均巾錦 謹近金吟	渠虚許距 兇競共凶 挾教橋況 仰凝堯曉 斤欣欽琴 銀	鋸漁禦魚 協匡卿叫 狂狹矯胸 業局曲極 禁禽筋緊	亨享京強 喬境峽鄉 脅興蕎僅 玉桐秆襟 芹菌衿襟
ク	8BDE 8BEE 8C3F 8C4F	3660 3670 3720 3730	駒具愚虞 掘窟沓 薰訓群軍	九俱句 喰空偶寓 靴轡窪熊 郡	区狗玖矩 遇隅串榔 限条栗線	苦軀驅駟 釧屑屈君 桑鋤勳君
ケ	8C4F 8C5F 8C6F 8C80 8C90 8C9E 8CAE 8CBE	3730 3740 3750 3760 3770 3820 3830 3840	契形徑惠 經繼繫罽 劇戟擊激 俟倦健兼 鍵檢權牽 言險頭駮	卦袞祁 慶慧憩揭 荊荊蚩計 隙桁傑欠 券劍喧圈 犬獻研硯 齧元原	係傾刑兄 携敬景桂 詣警輕頸 決潔穴結 堅嫌建憲 絹臬肩見 幻弦減源	啓圭珪型 溪畦稽系 鷄芸迎鯨 血訣月捲 懸拳捲軒 謙賢軒遣 玄現絃絃
コ	8CBE 8CCE 8CDE 8CEE 8D3F 8D4F 8D5F 8D6F 8D80 8D90 8D9E 8DAE	3840 3850 3860 3870 3920 3930 3940 3950 3960 3970 3A20 3A30	湖狐糊乎 伍午吳袴 乞鯉交佼 弘恒喉坑 浩港溝抗 腔膏航甲 項香高鴻 告国穀酷 紺良魂	個古呼固 股胡孤虎 娛後御悟 侯候倖光 垢好孔孝 拘控攻昂 皇硬稿糠 行衡講貢 剛劫号合 鵠黑獄漉 困坤壘婚	姑孤己庫 誇跨鈷雇 梧檣瑚暮 公功効勾 宏工巧巷 晃更杭校 紅紘絞網 購郊醇鉞 壕拷濠豪 腰甌忽惚 恨懇昏昆	弧戸故枯 顧鼓五互 語誤護翻 厚口向康 梗廣庚洪 耕構江肱 砧考肯降 砧鋼閤刻 轟鞠克込 骨狝狝混 根梱混痕
サ	8DAE 8DBE 8DCE 8DDE 8DEE 8E3F 8E4F 8E5F	3A30 3A40 3A50 3A60 3A70 3B20 3B30 3B40	些挫采 袞坐災 歲濟財 材罪財 咋搾昨 察撈撮 三傘參 酸餐斬	佐又峻嵯 債催再最 犀碎砦祭 坂阪堺神 柵窄策索 擦札殺薩 慘撒散棧 残	左差查沙 哉塞妻宰 齋細菜裁 肴咲崎埼 錯桜鮭筵 雜阜鯖笏 燦珊産算	瑳砂詐鎖 彩才採裁 載際劑在 碯鷺作削 匙鷺冊刷 鏹鮫皿晒 纂蚕讚贊
シ	8E5F 8E6F 8E80 8E90	3B40 3B50 3B60 3B70	姉姿子屍 死氏獅祉 諮資賜雌	仕仔伺 市師志思 私糸紙紫 飼齒事似	使刺司史 指支孜斯 肢脂至視 侍兒字寺	嗣四士始 施旨枝止 詞詩試誌 慈持時時
	ㄅJIS	JIS	0 1 2 3	4 5 6 7	8 9 A B	C D E F

	ㄅJIS	JIS	0 1 2 3	4 5 6 7	8 9 A B	C D E F
シ	8E9E	3C20	次滋治	爾重痔磁	示而耳自	蒔辞汐鹿
	8EAE	3C30	式識鳴	軸穴零七	叱執失嫉	室悉湿漆
	8EBE	3C40	疾質実	篠悒柴芝	屢蕊綯舍	写射捨赦
	8ECE	3C50	斜煮社	者謝車遮	蛇邪借勺	尺杓灼爵
	8EDE	3C60	酌积錫	寂弱惹主	取守手朱	殊狩珠種
	8EEE	3C70	腫趣酒	儒受呪	授樹秋終	囚臭周
	8F3F	3D20	宗就首	修愁拾	秀秋醜什	習臭十
	8F4F	3D30	衆襲讐	輯週酋	集醜宿	充十從
	8F5F	3D40	柔汁洪	縱重銃	夙宿淑	縮肅塾
	8F6F	3D50	出術述	峻春瞬	舜駿准	旬楯殉
	8F80	3D60	準潤盾	巡遵醇	処初所	曙渚庶
	8F90	3D70	署書薯	諸助叙	序徐娵	除傷償
	8F9E	3E20	勝匠升	召哨商	嘗獎妾	宵將小
	8FAE	3E30	尚庄床	彰承抄	掌捷昇	昭晶松
	8FBE	3E40	樟樵沼	涉湘燒	照症訟	礁祥象
	8FCE	3E50	笑粧紹	菖蔣上	裳訟冗	詳場壤
	8FDE	3E60	鉦鍾鐘	鞘上狀	乘冗讓	場場囑
	8FEE	3E70	情擾条	淨狀置	蒸讓釀	觸食蝕
903F	3F20	拭植殖	燭織職	觸食森	晋森辛	
904F	3F30	唇娠寢	心慎振	晋身辛	身陣	
905F	3F40	神秦紳	芯薪親			
906F	3F50	塵壬尋	盡腎			
ス	906F	3F50				須酌凶厨
	9080	3F60	逗吹垂帥	推水炊睡	粹翠哀遂	醉錐錘隨
	9090	3F70	瑞髓崇嵩	数枢趨雞	据杉梟管	頗雀褊
	909E	4020	澄摺寸			
セ	909E	4020		世瀨畝是	凄制勢姓	征性成政
	90AE	4030	整星晴棲	栖正清性	生盛精聖	声製西誠
	90BE	4040	誓請逝醒	青静齐税	脆隻席惜	戚斥撰折
	90CE	4050	石積籍績	脊贖赤跡	蹟碩切宣	接專尖川
	90DE	4060	窃節説雪	絶舌蝉仙	先煎煽旋	穿箭線
	90EE	4070	扇撰栓柄	泉浅洗染	潜煎煎選	錢銃閃鮮
	913F	4120	織羨腺	舛舛舛	賤踐	
914F	4130	前善漸	全禪	糲		
ソ	914F	4130		祖租粗素	噌蘇塑岨	措曾曾楚
	915F	4140	狙疏疎礎	壯奏爽宋	組蘇訴阻	迦鼠僧創
	916F	4150	双叢倉喪	槍槽漕燥	層匠忽想	搜掃挿搔
	9180	4160	操早曹巢	藻装走送	争瘦相窓	糟總綜聰
	9190	4170	草莊葬蒼	造促側則	遭鎗霜束	像增憎俗
	919E	4220	臟蔽贈	卒袖其揃	即息捉尊	測足速
	91AE	4230	属賊族統		存孫	村遜
タ	91AE	4230				他多
	91BE	4240	太汰訖唾	墮妥情打	柁舵橈陀	馱驛体堆
	ㄅJIS	JIS	0 1 2 3	4 5 6 7	8 9 A B	C D E F

	ㄅJIS	JIS	0 1 2 3	4 5 6 7	8 9 A B	C D E F
夕	9 1 C E 9 1 D E 9 1 E E 9 2 3 F 9 2 4 F 9 2 5 F	4 2 5 0 4 2 6 0 4 2 7 0 4 3 2 0 4 3 3 0 4 3 4 0	对耐岱带 退逮隊黛 宅托挾拓 叩但達 丹单嘆坦 胆蛋誕鍛	待怠態戴 鯛代台大 沢濯琢託 辰奪脱巽 担探旦歎 団壇彈断	替泰滯胎 第醞題鷹 鐸濁諾茸 豎迥棚谷 淡湛炭短 暖檀段男	腿苔袋貸 滝瀧卓啄 凧蛸只誰 狸鱈樽誰 端筆綻耽 談
チ	9 2 5 F 9 2 6 F 9 2 8 0 9 2 9 0 9 2 9 E 9 2 A E 9 2 B E	4 3 4 0 4 3 5 0 4 3 6 0 4 3 7 0 4 4 2 0 4 4 3 0 4 4 4 0	弛恥智池 逐秩室茶 註耐鑄駐 帖帳庁 聽脹腸蝶 沈珍賃鎮	痴稚置致 嫡着中仲 檣瀦猪芋 弔張彫微 調謀超跳 陳	蜘遲馳築 宙忠抽昼 著貯丁兆 懲挑暢朝 銚長頂鳥	值知地 畜竹筑蓄 柱注虫衷 凋喋寵 潮牒町眺 勅抄直朕
ツ	9 2 B E 9 2 C E 9 2 D E	4 4 4 0 4 4 5 0 4 4 6 0	槻佃漬柘 釣鶴	津墜椎 辻蔦綴鏢	槌追鎚痛 椿漬坪壺	通塚梅搦 嬢紬爪吊
テ	9 2 D E 9 2 E E 9 3 3 F 9 3 4 F 9 3 5 F	4 4 6 0 4 4 7 0 4 5 2 0 4 5 3 0 4 5 4 0	亭低 悌抵挺提 邸鄭釘 徹撒轍迭 点伝殿澗	停偵荆貞 梯汀碇禎 鼎泥摘擢 鉄典填天 田電	呈堤定帝 程締艇訂 敵滴的笛 展店添纏	底庭廷弟 諦蹄透 適鎬溺哲 甜貼転顛
ト	9 3 5 F 9 3 6 F 9 3 8 0 9 3 9 0 9 3 9 E 9 3 A E 9 3 B E 9 3 C E	4 5 4 0 4 5 5 0 4 5 6 0 4 5 7 0 4 6 2 0 4 6 3 0 4 6 4 0 4 6 5 0	登菟賭途 凍刀唐塔 盜淘湯涛 動同堂導 得徳洩特 鳶苦寅酉	都鍍兔吐 塘套宕島 灯燈当痘 討膳豆踏 憧撞洞瞳 督禿篤毒 瀨噸屯惇	堵塗妬屠 努度土奴 嶋悼投搭 禱等答筒 童胴萄陶 独読析道 敦沌豚豚遁	徒斗杜渡 怒倒党冬 東桃棹棟 糖統到働 頭騰鬪匿 銅峠鴉届 凸突椽鈍 頓吞曇
ナ	9 3 D E 9 3 E E	4 6 6 0 4 6 7 0	奈那内乍 軟難汝	凧薙謎灘	捺鍋櫛馴	縄啜南楠
ニ	9 3 E E 9 4 3 F	4 6 7 0 4 7 2 0	二 如尿菲	尼弍迺勾 任妊忍認	賑肉虹廿	日乳入
ヌ	9 4 3 F	4 7 2 0			濡	
ネ	9 4 3 F 9 4 4 F	4 7 2 0 4 7 3 0	念捻撚燃	粘	襦祢寧	葱猫熱年
ノ	9 4 4 F 9 4 5 F	4 7 3 0 4 7 4 0	農覗蚤	乃迺之	苙囊惱濃	納能腦膿
	ㄅJIS	JIS	0 1 2 3	4 5 6 7	8 9 A B	C D E F

	ㄅJIS	JIS	0 1 2 3	4 5 6 7	8 9 A B	C D E F
八	9 4 5 F 9 4 6 F 9 4 8 0 9 4 9 0 9 4 9 E 9 4 A E 9 4 B E 9 4 C E	4 7 4 0 4 7 5 0 4 7 6 0 4 7 7 0 4 8 2 0 4 8 3 0 4 8 4 0 4 8 5 0	巴 俳 糜 拜 排 椽 煤 猥 買 柏 泊 白 箔 醜 髮 伐 罰 叛 帆 搬 斑 采 煩 頒 飯	把 播 霸 杷 敗 杯 盃 牌 壳 賠 陪 這 粕 舶 薄 迫 箸 肇 筭 櫨 拔 筏 閻 鳩 板 汜 汎 版 挽 晚 番 盤	波 派 琶 破 背 肺 輩 配 蠅 秤 矧 萩 曝 漠 爆 縛 幡 肌 焮 畠 嘶 塙 蛤 隼 犯 班 畔 繁 磐 蓄 蛩 蚕	婆 罵 芭 馬 倍 培 媒 梅 伯 剥 博 拍 莫 駁 麥 拍 八 鉢 澆 發 伴 判 半 反 般 藩 販 範
匕	9 4 C E 9 4 D E 9 4 E E 9 5 3 F 9 5 4 F 9 5 5 F 9 5 6 F	4 8 5 0 4 8 6 0 4 8 7 0 4 9 2 0 4 9 3 0 4 9 4 0 4 9 5 0	彼 悲 扉 批 誹 費 避 非 鼻 柎 稗 桧 姬 媛 紐 廟 描 病 秒 竇 頻 敏 瓶	披 斐 比 泌 飛 樋 簸 備 匹 疋 髭 彦 百 謬 佞 彪 苗 錨 鈇 蒜	匪 疲 皮 碑 秘 尾 微 枇 毘 膝 菱 肘 弼 標 冰 漂 瓢 蛭 鱈 品 彬	卑 否 妃 庇 緋 罷 肥 被 琵琶 眉 美 必 畢 筆 逼 票 表 評 豹 斌 浜 瀕 貧
フ	9 5 6 F 9 5 8 0 9 5 9 0 9 5 9 E 9 5 A E	4 9 5 0 4 9 6 0 4 9 7 0 4 A 2 0 4 A 3 0	斧 普 浮 父 武 舞 葡 蕪 福 腹 複 奮 憤 扮 焚 奮	不 付 埠 夫 符 腐 膚 芙 部 封 楓 風 覆 淵 弗 弘 粉 糞 紛 霧	婦 富 富 布 譜 負 賦 赴 葺 落 伏 副 沸 仏 物 鮒 文 聞	府 怖 扶 敷 阜 附 侮 撫 復 幅 服 墳 分 吻 噴 墳
へ	9 5 A E 9 5 B E 9 5 C E	4 A 3 0 4 A 4 0 4 A 5 0	弊 柄 並 蔽 偏 变 片 篇	閉 陛 米 頁 編 辺 返 遍	丙 併 僻 壁 癖 碧 便 勉 婉 弁	兵 堀 幣 平 別 警 蔑 篋 鞭
ホ	9 5 C E 9 5 D E 9 5 E E 9 6 3 F 9 6 4 F 9 6 5 F 9 6 6 F	4 A 5 0 4 A 6 0 4 A 7 0 4 B 2 0 4 B 3 0 4 B 4 0 4 B 5 0	圃 捕 步 甫 俸 包 呆 報 飽 鳳 鵬 乏 棒 冒 紡 肪 撲 朴 牧 睦	補 輔 穗 募 奉 宝 峰 峯 砲 縫 胞 芳 亡 傍 剖 坊 膨 謀 貌 貿 穆 釦 勃 沒	墓 慕 戊 暮 崩 庖 抱 捧 萌 蓬 蜂 褒 妨 帽 忘 忙 銚 防 吠 類 殆 堀 幌 奔	保 舖 鋪 母 簿 菩 倣 放 方 朋 鋒 訪 豐 邦 某 房 暴 望 墨 北 僕 卜 盆 本 翻 凡 盆
マ	9 6 8 0 9 6 9 0 9 6 9 E	4 B 6 0 4 B 7 0 4 C 2 0	摩 磨 魔 麻 鱒 榭 亦 俣 漫 蔓	埋 妹 昧 枚 又 抹 末 沫	每 哩 禎 幕 迄 俛 爾 磨	膜 枕 鮪 枉 万 慢 滿
ミ	9 6 9 E 9 6 A E	4 C 2 0 4 C 3 0	味 耗 民 眠	未 魅 巳 箕	岬 密 蜜 湊	蓑 稔 脈 妙
ム	9 6 A E	4 C 3 0	務	夢 無 牟 矛	霧 鷓 棕 婿	娘
メ	9 6 A E 9 6 B E	4 C 3 0 4 C 4 0	明 盟 迷 銘	鳴 姪 牝 滅	免 棉 綿 緬	冥 名 命 面 麵
	ㄅJIS	JIS	0 1 2 3	4 5 6 7	8 9 A B	C D E F

	シトJIS	JIS	0 1 2 3	4 5 6 7	8 9 A B	C D E F
モ	96BE 96CE 96DE	4C40 4C50 4C60	茂妄孟毛 尤戾勑賞	猛盲網耗 問悶紋門	蒙儲木默 勿	摸模 目空勿餅
ヤ	96DE 96EE	4C60 4C70	矢厄役約	葉訊躍靖	也冶夜 柳藪鍵	爺耶野弥
ユ	96EE 973F 974F	4C70 4D20 4D30	諭輸唯 涌猶猷由	佑優勇友 祐裕誘遊	愉 宥幽悠憂 邑郵雄融	愈油癒 揖有柚湧 夕
ヨ	974F 975F 976F 9780	4D30 4D40 4D50 4D60	譽輿預傭 熔用窯羊 沃浴翌	幼妖容庸 耀葉蓉要 淀	揚揺擁曜 謠踊遙陽	予余与 楊樣洋溶 養慾抑欲
ラ	9780 9790	4D60 4D70	乱卵嵐欄	羅螺裸 濫藍蘭覽	来萊頼雷	洛絡落酪
リ	9790 979E 97AE 97BE 97CE	4D70 4E20 4E30 4E40 4E50	痢裏裡 琉留硫粒 寮料梁涼 緑倫厘林	里離陸律 隆竜龍侶 獵療瞭稜 淋熾琳臨	利吏履李 率立莅掠 慮旅虜了 糧良諒遼 輪隣鱗麟	梨理璃 略劉流溜 亮僚兩凌 量陵領力
ル	97CE 97DE	4E50 4E60	類			瑠壘淚累
レ	97DE 97EE 983F	4E60 4E70 4F20	令伶俐 齡曆歷列 蓮連鍊	冷勵嶺怜 劣烈裂廉	玲礼苓鈴 恋憐漣煉	隸零靈麗 簾練聯
ロ	983F 984F 985F	4F20 4F30 4F40	楼榔浪漏 論	呂魯櫓炉 牢狼籠老	賂路露劣 聾蠅郎六	婁廊弄朗 麓禄肋録
ワ	985F 986F	4F40 4F50	倭和話 椀湾碗腕	歪賄脇惑	梓鷲互亘	鰐詫藁蕨
	シトJIS	JIS	0 1 2 3	4 5 6 7	8 9 A B	C D E F

漢字コード表 (J I S 第 2 水準)

	ㇿJIS	J I S	0 1 2 3	4 5 6 7	8 9 A B	C D E F
一	9 8 9 E	5 0 2 0	弌 𠄎 丕			
丨	9 8 9 E	5 0 2 0		个 𠄎		
丶	9 8 9 E	5 0 2 0		、 井		
丿	9 8 9 E	5 0 2 0			丿 乂 乖 乘	
乙	9 8 9 E	5 0 2 0				亂
丩	9 8 9 E 9 8 A E	5 0 2 0 5 0 3 0	舒			丩 豫 𠄎
二	9 8 A E	5 0 3 0	式 于 亞	亟		
亠	9 8 A E	5 0 3 0		亠 亢 京	毫 亶	
人	9 8 A E 9 8 B E 9 8 C E 9 8 D E 9 8 E E 9 9 3 F 9 9 4 F	5 0 3 0 5 0 4 0 5 0 5 0 5 0 6 0 5 0 7 0 5 1 2 0 5 1 3 0	仞 𠄎 仞 价 佩 佰 侑 伴 俚 倚 倨 倔 偃 假 會 偕 僉 僊 傳 監 儕 儔 儻	伉 佚 估 佛 來 侖 儘 倪 倪 控 倅 倅 修 偈 做 倅 儂 僖 僞 僥 儻 儻 儻 儻	从 仍 佻 佗 佇 佻 俟 俎 俘 俛 俶 倡 倩 倅 僇 偷 傀 倅 僭 僭 僮 價 儻	仄 仆 仞 仗 侈 侏 佗 佻 俑 俚 俚 佻 俾 俯 們 倆 傳 儻 傲 儻 儻 儻 儻
儿	9 9 4 F	5 1 3 0			儿 兀 兒	兌 兔 競 競
入	9 9 5 F	5 1 4 0	兩 兪			
八	9 9 5 F	5 1 4 0	兮 冀			
冂	9 9 5 F	5 1 4 0		冂 回 册 冉	冂 冂 冂 冕	
冃	9 9 5 F 9 9 6 F	5 1 4 0 5 1 5 0	寫 冃			冃 冤 冠 冃
冫	9 9 6 F	5 1 5 0	冫 决	冫 冲 冰 况	冽 涸 凉 凜	
几	9 9 6 F 9 9 8 0	5 1 5 0 5 1 6 0	凰			几 處 凧 凭
凵	9 9 8 0	5 1 6 0	凵 函			
刀	9 9 8 0 9 9 9 0 9 9 9 E	5 1 6 0 5 1 7 0 5 2 2 0	刃 剗 劊 剔 剪 剗 辦	刊 刌 刎 刑 剩 劊 劊 劊	刪 刮 劊 劊 劊 劊 劊 劊	劊 劊 劊 劊 劊 劊 劊 劊
	ㇿJIS	J I S	0 1 2 3	4 5 6 7	8 9 A B	C D E F

	ㄉㄤJIS	J I S	0 1 2 3	4 5 6 7	8 9 A B	C D E F
力	9 9 9 E 9 9 A E	5 2 2 0 5 2 3 0	勛 勁 勸	劫 券 勁 勅	勗 勞 勳 勸	飭 勳 勳 勳
勹	9 9 A E	5 2 3 0	勹 匆 匈	匄 匄 匄 匄		
匕	9 9 A E	5 2 3 0			匕	
匚	9 9 A E	5 2 3 0			匚 匣 匯	匱 匱
匚	9 9 A E	5 2 3 0				匚 區
十	9 9 B E	5 2 4 0	卅 卅 卅 卅	卂 準		
卜	9 9 B E	5 2 4 0		卜		
卩	9 9 B E	5 2 4 0		卩	卮 卮 卮 卷	
厂	9 9 B E 9 9 C E	5 2 4 0 5 2 5 0	厥 厥 厥			厂 厖 厖 厦
厶	9 9 C E	5 2 5 0	厶	參 纂		
又	9 9 C E	5 2 5 0		雙 叟	曼 變	
口	9 9 C E 9 9 D E 9 9 E E 9 A 3 F 9 A 4 F 9 A 5 F 9 A 6 F 9 A 8 0 9 A 9 0	5 2 5 0 5 2 6 0 5 2 7 0 5 3 2 0 5 3 3 0 5 3 4 0 5 3 5 0 5 3 6 0 5 3 7 0	呀 听 吭 吼 咒 呻 咀 嗽 咫 晒 咤 啞 哇 啣 啞 喟 啞 啞 喘 啞 嗔 嘔 嗽 噫 噤 嘯 噬 嚼 嚼 嚼 嚼	吮 吮 吮 吝 咄 附 咆 哇 啞 高 吟 哥 售 啜 啜 啜 啣 單 啼 喃 噴 族 嗽 嘛 噪 嚙 嚙 嚙 嚙 嚙 嚙 嚙	叮 叨 呖 咏 呵 咎 呶 咸 啞 咬 哦 唏 唔 哽 咯 唸 喉 啞 喻 喇 唳 嗚 噓 噓 噓 噓	叭 叭 吁 咩 咳 呱 呷 咩 哄 哈 咨 哮 哭 哺 哢 喙 喀 咯 喊 嗅 嗟 嘎 嗜 嘴 嘶 嘲 嚙 嚙 嚙 嚴 囂
口	9 A 9 0 9 A 9 E	5 3 7 0 5 4 2 0	圈 國 圍	圓 團 圖 晉	口 囗 囗 囗 園	囗 囗 囗
土	9 A 9 E 9 A A E 9 A B E 9 A C E 9 A D E	5 4 2 0 5 4 3 0 5 4 4 0 5 4 5 0 5 4 6 0	坩 垂 垓 坡 埒 埒 埒 埒 墅 塢 墟 塢 壘 壤 壘	坩 坩 坩 坩 塢 塢 塢 塢 塢 塢 塢 塢	坎 坏 址 址 圪 垓 垓 垓 堡 塢 塢 塢 墮 壘 壓 壘	坎 圪 址 坏 埃 塢 塢 塢 毀 塢 塢 塢 壘 壘 壘 壘
士	9 A D E	5 4 6 0	壯	壺 壹 壺 壺	壽	
夕	9 A D E	5 4 6 0			夕	
	ㄉㄤJIS	J I S	0 1 2 3	4 5 6 7	8 9 A B	C D E F

	ㄅJIS	JIS	0 1 2 3	4 5 6 7	8 9 A B	C D E F
女	9 A D E	5 4 6 0			女 婁	
夕	9 A D E	5 4 6 0				夕 夢 夥
大	9 A D E 9 A E E	5 4 6 0 5 4 7 0	夭 卒 夸 夾	奇 奕 奘 奎	奚 奘 奢 奠	夫 奧 獎 奩
女	9 B 3 F 9 B 4 F 9 B 5 F 9 B 6 F	5 5 2 0 5 5 3 0 5 5 4 0 5 5 5 0	奸 妁 妝 娑 娜 娉 甥 媽 媽 嫗 嫦 孃 孃 孀	佞 佞 妣 妲 婀 姪 婉 嫩 嫩 嫖 嫻 嫻	姆 姨 姜 妍 娶 婢 婪 媚 嬌 嬋 嬖 嬖	妊 姚 娥 娟 媪 媾 媵 媵 媵 媵 媵 媵
子	9 B 6 F	5 5 5 0	子	孕 孚 孛 孛	孩 孰 孛 孛	學 孛 孛
宀	9 B 6 F 9 B 8 0 9 B 9 0	5 5 5 0 5 5 6 0 5 5 7 0	它 宦 宸 寃 寶	寇 崔 寔 寐	寤 實 寢 寢	宀 寥 寫 寰 寶
寸	9 B 9 0	5 5 7 0	尅 將 專	對		
小	9 B 9 0	5 5 7 0		尔 尠		
尢	9 B 9 0	5 5 7 0		尢	尢	
尸	9 B 9 0 9 B 9 E	5 5 7 0 5 6 2 0	屨 屨 屨	屬	尸 尹 屨	屨 屨 屨
屮	9 B 9 E	5 6 2 0		屮		
山	9 B 9 E 9 B A E 9 B B E 9 B C E	5 6 2 0 5 6 3 0 5 6 4 0 5 6 5 0	岬 岷 岷 岷 峯 岷 崑 崔 嶺 嶺 嶺 嶺	此 岑 峽 峇 峙 峽 峽 岷 嶺 嶺 嶺 嶺 嶺 嶺 嶺	屹 岌 岑 岔 岷 岷 岷 岷 岷 岷 岷 岷 岷 岷 岷 岷	岷 岷 岷 岷 岷 岷 岷 岷 岷 岷 岷 岷 岷 岷 岷 岷
彡	9 B C E	5 6 5 0				彡
工	9 B D E	5 6 6 0	巫			
己	9 B D E	5 6 6 0	己 卮			
巾	9 B D E 9 B E E	5 6 6 0 5 6 7 0	帟 幟 幟 幣 幣	帟 帟 帟 帟	帶 帷 幄 幃	幟 幟 幟 幟
干	9 B E E	5 6 7 0		干 井		
幺	9 B E E	5 6 7 0		幺 麼		
	ㄅJIS	JIS	0 1 2 3	4 5 6 7	8 9 A B	C D E F

	ㄉㄞ JIS	J I S	0 1 2 3	4 5 6 7	8 9 A B	C D E F
广	9 B E E 9 C 3 F	5 6 7 0 5 7 2 0	廖 廣 廡	廚 廛 廢 廡	广 庠 廁 廂 廡 廛 廬 廡	廡 廡 廡 廡 廡
廛	9 C 3 F	5 7 2 0				廛 廛
升	9 C 4 F	5 7 3 0	升 弃 昇 彝	彝		
弋	9 C 4 F	5 7 3 0		弋 弑		
弓	9 C 4 F	5 7 3 0		弓	弩 弭 弮 弮	彈 彌 彎 弯
彗	9 C 5 F	5 7 4 0	彗 彗 彗 彗			
彳	9 C 5 F	5 7 4 0		彳 彳		
彳	9 C 5 F 9 C 6 F	5 7 4 0 5 7 5 0	徙 徃 徃 徃	徃 徃 徃 徃	徃 徃 徃 徃	徃 徃 徃 徃
心	9 C 6 F 9 C 8 0 9 C 9 0 9 C 9 E 9 C A E 9 C B E 9 C C E 9 C D E 9 C E E	5 7 5 0 5 7 6 0 5 7 7 0 5 8 2 0 5 8 3 0 5 8 4 0 5 8 5 0 5 8 6 0 5 8 7 0	怙 恂 怙 恂	怙 恂	恂 恂	恂 恂
戈	9 C E E 9 D 3 F	5 8 7 0 5 9 2 0	戛 戛 戛	戛 戛 戛 戛	戈 戛 戛	戛 戛 戛
尸	9 D 3 F	5 9 2 0			扁	
手	9 D 3 F 9 D 4 F 9 D 5 F 9 D 6 F 9 D 8 0 9 D 9 0 9 D 9 E 9 D A E	5 9 2 0 5 9 3 0 5 9 4 0 5 9 5 0 5 9 6 0 5 9 7 0 5 A 2 0 5 A 3 0	扌 扌	扌 扌	扌 扌	扌 扌
攴	9 D A E 9 D B E	5 A 3 0 5 A 4 0	攴 攴 攴 攴	攴 攴 攴 攴	攴 攴 攴 攴	攴 攴 攴 攴
斗	9 D B E 9 D C E	5 A 4 0 5 A 5 0	斛			斛
	ㄉㄞ JIS	J I S	0 1 2 3	4 5 6 7	8 9 A B	C D E F

	ㄉㄞJIS	J I S	0 1 2 3	4 5 6 7	8 9 A B	C D E F
斤	9 D C E	5 A 5 0	斫 斲			
方	9 D C E	5 A 5 0	旃	旆 旒 旓 旔	旖 旘 旙	
无	9 D C E	5 A 5 0			无	无
日	9 D C E 9 D D E 9 D E E 9 E 3 F	5 A 5 0 5 A 6 0 5 A 7 0 5 B 2 0	昃 昃 昃 昃 昃 昃 昃 昃 昃 昃 昃 昃 昃 昃 昃 昃	昃 昃 昃 昃 昃 昃 昃 昃 昃 昃 昃 昃 昃 昃 昃 昃	昃 昃 昃 昃 昃 昃 昃 昃 昃 昃 昃 昃 昃 昃 昃 昃	昃 昃 昃 昃 昃 昃 昃 昃 昃 昃 昃 昃 昃 昃 昃 昃
日	9 E 3 F	5 B 2 0			日 曳 曷	
月	9 E 3 F 9 E 4 F	5 B 2 0 5 B 3 0	朧 霸			朧 朧 朧 朧
木	9 E 4 F 9 E 5 F 9 E 6 F 9 E 7 0 9 E 9 0 9 E 9 E 9 E A E 9 E B E 9 E C E 9 E D E 9 E E E 9 F 3 F 9 F 4 F	5 B 3 0 5 B 4 0 5 B 5 0 5 B 6 0 5 B 7 0 5 C 2 0 5 C 3 0 5 C 4 0 5 C 5 0 5 C 6 0 5 C 7 0 5 D 2 0 5 D 3 0	朧 朧	朧 朧	朧 朧	朧 朧
欠	9 F 4 F 9 F 5 F	5 D 3 0 5 D 4 0	歛 歛 歛 歛	歛	歛 盜 歛 飲	歛 歛 歛 歛
止	9 F 5 F	5 D 4 0		歸		
歹	9 F 5 F 9 F 6 F	5 D 4 0 5 D 5 0	殮 殮 殮 殮	歹 殮	歹 殮 殮 殮	殮 殮 殮 殮
殸	9 F 6 F	5 D 5 0		殸 殷 殷	殸	
毋	9 F 6 F	5 D 5 0			毋 毓	
毛	9 F 6 F 9 F 8 0	5 D 5 0 5 D 6 0	麾 毳		毳	毳 毫 毳 毳
氏	9 F 8 0	5 D 6 0	氓			
	ㄉㄞJIS	J I S	0 1 2 3	4 5 6 7	8 9 A B	C D E F

	㇏JIS	JIS	0 1 2 3	4 5 6 7	8 9 A B	C D E F
气	9 F 8 0	5 D 6 0	气	氛 氫 氣		
水	9 F 8 0 9 F 9 0 9 F 9 E 9 F A E 9 F B E 9 F C E 9 F D E 9 F E E E 0 3 F E 0 4 F E 0 5 F E 0 6 F	5 D 6 0 5 D 7 0 5 E 2 0 5 E 3 0 5 E 4 0 5 E 5 0 5 E 6 0 5 E 7 0 5 F 2 0 5 F 3 0 5 F 4 0 5 F 5 0	汾 汨 汜 沒 油 泛 混 洌 浣 涓 浚 淦 涸 淆 淬 湮 荷 渙 潏 滿 渝 游 澗 溥 滂 溟 潁 漾 漓 滃 澎 瀟 濂 潦 濱 濮 濠 瀉 瀾 瀾 漱 灑	沐 泄 泐 泓 汨 洩 衍 浹 浹 涎 淞 澗 淒 湟 渾 渣 湫 溪 溘 滉 溷 漑 灌 滄 滸 澆 滂 潛 澁 澳 澗 澡 澤 瀋 澱 瀑 養 灣	汕 汙 汪 沂 沽 泗 洄 沂 洶 沔 洽 洸 涕 濤 涅 淹 淅 淺 淙 淤 渫 淥 湍 淳 滓 滷 溯 滄 滾 漿 滲 漱 澀 澗 潛 潛 澹 瀆 濇 濟 瀏 濾 瀛 瀚	沍 沚 沁 沛 沮 沱 沾 洙 洵 洳 泗 洌 淵 涵 淇 淦 淪 淮 渭 滢 渺 涵 渤 澂 滔 滕 澧 滯 漲 滌 潭 激 潼 潘 濕 濬 灑 濇 瀦 瀝 瀘 瀟
火	E 0 6 F E 0 8 0 E 0 9 0 E 0 9 E	5 F 5 0 5 F 6 0 5 F 7 0 6 0 2 0	烙 焉 烽 焜 煩 熨 熬 爛 燹 燿 燧	炙 炒 炯 焙 煥 熙 熙 烹 熾 燒 燉 爐 爛 爨	炯 炬 炸 炳 煦 熒 煌 煖 燔 燎 燠 燉	炮 烟 休 蒸 煬 熏 燻 熄 燧 燧 燧
爪	E 0 9 E	6 0 2 0		爭	爬 爰 爲	
爻	E 0 9 E	6 0 2 0			爻	俎
爿	E 0 9 E E 0 A E	6 0 2 0 6 0 3 0	牋 牘			爿 牀 牆
牛	E 0 A E	6 0 3 0	牝 牯	犁 犁 犛 犛	犖 犖 犖	
犬	E 0 A E E 0 B E E 0 C E	6 0 3 0 6 0 4 0 6 0 5 0	狎 狒 狒 狒 猥 猥 獒 獒	狡 狹 狷 狷 默 獬 獬 獨	猯 猯 猜 猜 獬 獸 獵 獻	豺 狃 狃 狃 猝 猴 獾 狸 獺
王	E 0 C E E 0 D E E 0 E E	6 0 5 0 6 0 6 0 6 0 7 0	玻 珀 珥 珥 瑁 瑜 瑩 瑰	珞 璠 琅 瑯 瑣 瑪 瑤 瑾	琥 珥 珥 珥 璋 璞 璧 瓊	珈 玳 玳 玳 瑕 璵 瑟 璫 瓏 瓏 瓏
瓜	E 1 3 F	6 1 2 0	瓠 瓣			
瓦	E 1 3 F E 1 4 F	6 1 2 0 6 1 3 0	甌 甌 甌 甌 甌 甌	甌 瓮 甌 甌	甌 甌 瓷 甌	甌 甌 甌 甌
甘	E 1 4 F	6 1 3 0	嘗			
生	E 1 4 F	6 1 3 0		甦		
用	E 1 4 F	6 1 3 0		甬		
	㇏JIS	JIS	0 1 2 3	4 5 6 7	8 9 A B	C D E F

	㇏JIS	JIS	0 1 2 3	4 5 6 7	8 9 A B	C D E F
田	E 1 4 F E 1 5 F	6 1 3 0 6 1 4 0	畧 畫 畧 畧	𦵑 畧 𦵑 𦵑 當 疆 疇 疇	畧 畧 畧 畧 疊 疊 疊	畧 畧 畧 畧
病	E 1 5 F E 1 6 F E 1 8 0 E 1 9 0 E 1 9 E	6 1 4 0 6 1 5 0 6 1 6 0 6 1 7 0 6 2 2 0	痲 疖 痲 痲 痲 痲 痲 痲 癩 癩 癩 癩 癩	疖 疖 疼 疱 痲 痲 瘋 瘍 癩 癩 癩 癩	疔 痲 痲 痲 痲 癩 癩 癩 癩	痲 痲 痲 痲 痲 痲 痲 痲 癩 癩 癩 癩
𦵑	E 1 9 E	6 2 2 0	𦵑 𦵑	發		
白	E 1 9 E	6 2 2 0		皂 兒 𦵑	皐 皎 皓 皓	皙 皚
皮	E 1 9 E E 1 A E	6 2 2 0 6 2 3 0	皸 皸 皸			皸 皸
皿	E 1 A E	6 2 3 0	盂	盂 盂 盂 盂	盂 盂 盂 盂	盂
目	E 1 A E E 1 B E E 1 C E E 1 D E	6 2 3 0 6 2 4 0 6 2 5 0 6 2 6 0	眇 眩 眇 眞 眇 眇 眇 眇 眇 眇	眇 眇 眇 眇 眇 眇 眇 眇	眇 眇 眇 眇 眇 眇 眇 眇	眇 眇 眇 眇 眇 眇 眇 眇 眇 眇 眇 眇
矛	E 1 D E	6 2 6 0	矜			
矢	E 1 D E	6 2 6 0	矣	矮		
石	E 1 D E E 1 E E E 2 3 F	6 2 6 0 6 2 7 0 6 3 2 0	砗 砗 砗 砗 砗 砗 砗 砗	砗 砗 砗 砗 砗 砗 砗 砗	砗 砗 砗 砗 砗 砗 砗 砗	砗 砗 砗 砗 砗 砗 砗 砗
示	E 2 3 F E 2 4 F	6 3 2 0 6 3 3 0	祕 祕 祕 祕	禩 禩 禩 禩	禩 禩 禩 禩	禩 禩 禩 禩
禺	E 2 4 F	6 3 3 0			禺	禺
禾	E 2 4 F E 2 5 F E 2 6 F	6 3 3 0 6 3 4 0 6 3 5 0	秬 秬 秬 秬 秬 秬 秬 秬	稍 稭 稭 稭 稭 稭	稭 稭 稭 稭	稭 稭 稭 稭 稭 稭 稭 稭
穴	E 2 6 F E 2 8 0	6 3 5 0 6 3 6 0	窶 窶 窶 窶	窶 窶 窶 窶	窶 窶 窶 窶	窶 窶 窶 窶
立	E 2 8 0 E 2 9 0	6 3 6 0 6 3 7 0	竝 竝 竝	竝	竝 竝 竝 竝	竝 竝 竝 竝
竹	E 2 9 0	6 3 7 0	筵	筵 筵 筵 筵	筵 筵 筵 筵	筵 筵 筵 筵
	㇏JIS	JIS	0 1 2 3	4 5 6 7	8 9 A B	C D E F

	ㄅJIS	JIS	0 1 2 3	4 5 6 7	8 9 A B	C D E F
竹	E 2 9 E E 2 A E E 2 B E E 2 C E E 2 D E	6 4 2 0 6 4 3 0 6 4 4 0 6 4 5 0 6 4 6 0	筐 筭 筍 箇 篋 箝 笠 簞 篩 箕 簍 篲 簣 簞 簾 籊 籊	笋 筌 筍 筵 筍 篋 筍 筍 籊 籊 籊 籊 籊 籊 籊 籊	筍 筌 筍 筵 筍 籊 籊 籊 籊 籊 籊 籊 籊 籊 籊 籊	筱 箴 筵 箝 篋 籊 箝 箝 籊 籊 籊 籊 籊 籊 籊 籊
米	E 2 D E E 2 E E	6 4 6 0 6 4 7 0	糝 粃 粃 粽 糝 糝 糝	粃 粃 粃 粃 糝 糝 糝 糝	粃 粃 粃 粃 糝 糝 糝 糝	粃 粃 粃 粃 糝 糝 糝 糝
糸	E 2 E E E 3 3 F E 3 4 F E 3 5 F E 3 6 F E 3 8 0 E 3 9 0	6 4 7 0 6 5 2 0 6 5 3 0 6 5 4 0 6 5 5 0 6 5 6 0 6 5 7 0	紂 紂 紂 絨 絮 絨 絨 絨 絨 絨 絨 縲 縲 縲 縲 縲 縲 縲 縲 縲 縲 縲 縲	素 綢 紕 紕 經 綉 條 紕 縣 綸 紕 紕 縱 縲 縲 縲 縲 縲 縲 縲	繼 紕 紕 紕 紕 紕 紕 紕 紕 紕 紕 紕 紕 紕 紕 紕	紕 紕 紕 紕 紕 紕 紕 紕 紕 紕 紕 紕 紕 紕 紕 紕
缶	E 3 9 0 E 3 9 E	6 5 7 0 6 6 2 0	罇 罇 罇	罇 罇		缸 缺
网	E 3 9 E E 3 A E	6 6 2 0 6 6 3 0	罇 罇 罇 罇	罇 罇	罇 罇 罇 罇	罇 罇 罇 罇
羊	E 3 A E E 3 B E	6 6 3 0 6 6 4 0	羴 羴	羴 羴 羴	羴 羴 羴 羴	羴 羴 羴 羴
羽	E 3 B E	6 6 4 0	翊 翠	翊 翊 翊 翊	翊 翊 翊 翊	翊
耂	E 3 B E	6 6 4 0				耂 耂 耂
耒	E 3 C E	6 6 5 0	耒 耒 耒 耒	耒 耒		
耳	E 3 C E E 3 D E	6 6 5 0 6 6 6 0	聳 聳 聳 聳	聳 聳	聳 聳 聳 聳	聳 聳 聳 聳
聿	E 3 D E	6 6 6 0		聿 聿	聿 聿	
肉	E 3 D E E 3 E E E 4 3 F E 4 4 F E 4 5 F	6 6 6 0 6 6 7 0 6 7 2 0 6 7 3 0 6 7 4 0	胛 胛 胛 胛 胛 胛 胛 胛 胛 胛 胛 胛 胛 胛 胛 胛	胛 胛 胛 胛 胛 胛 胛 胛 胛 胛 胛 胛 胛 胛 胛 胛	胛 胛 胛 胛 胛 胛 胛 胛 胛 胛 胛 胛 胛 胛 胛 胛	胛 胛 胛 胛 胛 胛 胛 胛 胛 胛 胛 胛 胛 胛 胛 胛
臣	E 4 5 F	6 7 4 0			臧	
至	E 4 5 F	6 7 4 0			臺 臻	
	ㄅJIS	JIS	0 1 2 3	4 5 6 7	8 9 A B	C D E F

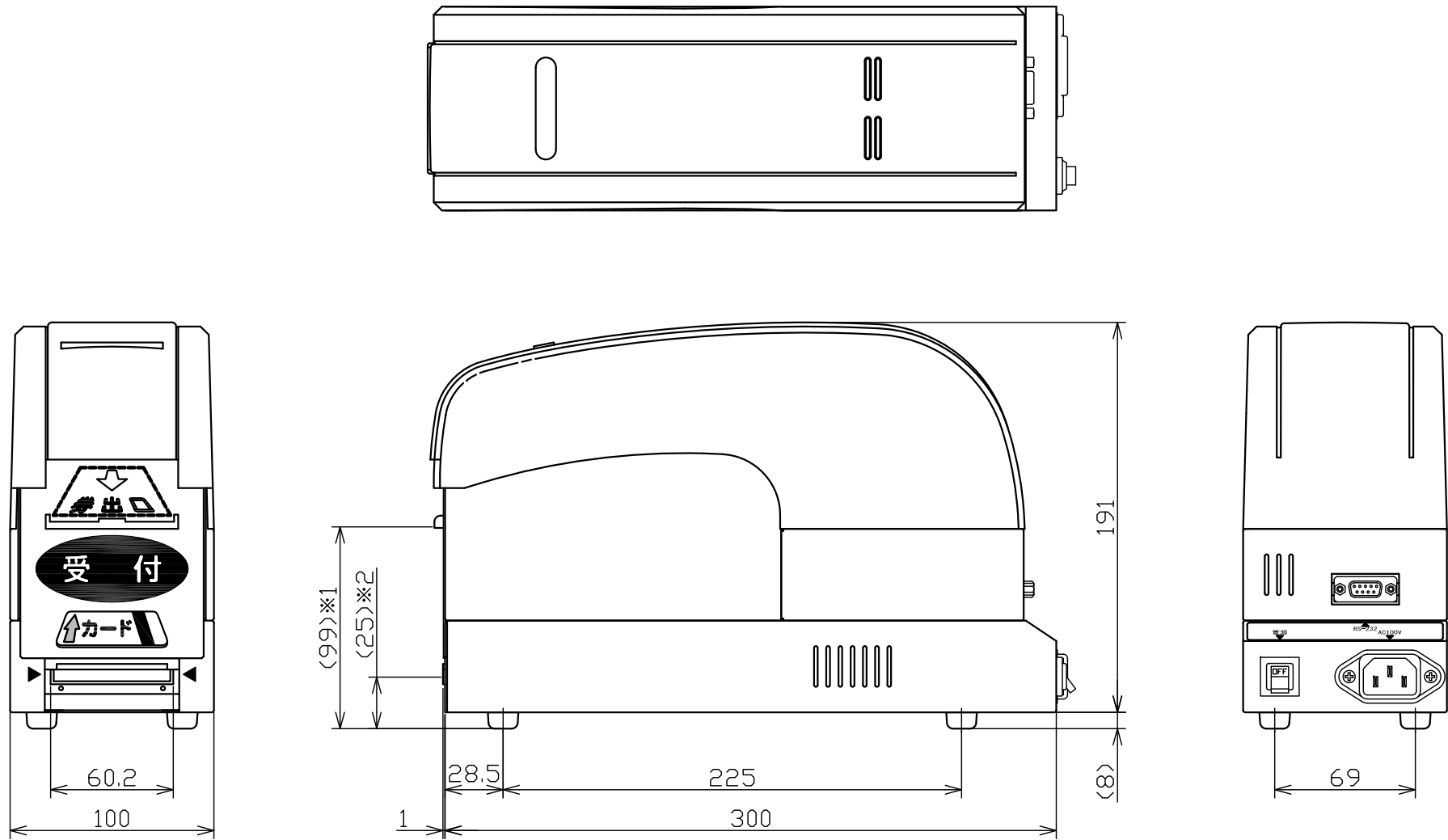
	ㄅJIS	JIS	0 1 2 3	4 5 6 7	8 9 A B	C D E F
白	E 4 5 F E 4 6 F	6 7 4 0 6 7 5 0	與 舊			與 昇 春 舅
舌	E 4 6 F	6 7 5 0	舍 舐	舖		
舟	E 4 6 F E 4 8 0	6 7 5 0 6 7 6 0	艦 艦 艦 艦	舩 舫 舫 舫	舫 舫 舫 舫	舫 舫 舫 舫
艮	E 4 8 0	6 7 6 0		艱		
色	E 4 8 0	6 7 6 0		艷		
艸	E 4 8 0 E 4 9 0 E 4 9 E E 4 A E E 4 B E E 4 C E E 4 D E E 4 E E E 5 3 F E 5 4 F E 5 5 F	6 7 6 0 6 7 7 0 6 8 2 0 6 8 3 0 6 8 4 0 6 8 5 0 6 8 6 0 6 8 7 0 6 9 2 0 6 9 3 0 6 9 4 0	苜 苟 苜 苜 苜 苜 苜 苜 莪	苜 苜	艾 苻	苻 苻
虎	E 5 5 F	6 9 4 0			虎 虎 虎 號	虧
虫	E 5 5 F E 5 6 F E 5 8 0 E 5 9 0 E 5 9 E E 5 A E E 5 B E	6 9 4 0 6 9 5 0 6 9 6 0 6 9 7 0 6 A 2 0 6 A 3 0 6 A 4 0	蚩 蚪 蚩 蚪 蚩 蚪 蚩 蚪 蚩 蚪 蚩 蚪 蚩 蚪 蚩 蚪 蚩 蚪 蚩 蚪 蚩 蚪 蚩 蚪 蚩 蚪 蚩 蚪	蚩 蚪 蚩 蚪 蚩 蚪 蚩 蚪 蚩 蚪 蚩 蚪 蚩 蚪 蚩 蚪 蚩 蚪 蚩 蚪 蚩 蚪 蚩 蚪 蚩 蚪 蚩 蚪	蚩 蚪 蚩 蚪 蚩 蚪 蚩 蚪 蚩 蚪 蚩 蚪 蚩 蚪 蚩 蚪 蚩 蚪 蚩 蚪 蚩 蚪 蚩 蚪 蚩 蚪 蚩 蚪	蚩 蚪 蚩 蚪 蚩 蚪 蚩 蚪 蚩 蚪 蚩 蚪 蚩 蚪 蚩 蚪 蚩 蚪 蚩 蚪 蚩 蚪 蚩 蚪 蚩 蚪 蚩 蚪
血	E 5 B E	6 A 4 0			血 血	
行	E 5 B E	6 A 4 0			衞 衞	衞 衞
衣	E 5 B E E 5 C E E 5 D E E 5 E E E 6 3 F	6 A 4 0 6 A 5 0 6 A 6 0 6 A 7 0 6 B 2 0	衾 衾 衾 衾 衾 衾 衾 衾 衾 衾 衾 衾 衾 衾 衾 衾 衾 衾 衾 衾	衾 衾 衾 衾 衾 衾 衾 衾 衾 衾 衾 衾 衾 衾 衾 衾 衾 衾 衾 衾	衾 衾 衾 衾 衾 衾 衾 衾 衾 衾 衾 衾 衾 衾 衾 衾 衾 衾 衾 衾	衾 衾 衾 衾 衾 衾 衾 衾 衾 衾 衾 衾 衾 衾 衾 衾 衾 衾 衾 衾
西	E 6 3 F	6 B 2 0			西 覃 覈 羈	
見	E 6 3 F	6 B 2 0				覓 覓 覓 覓
	ㄅJIS	JIS	0 1 2 3	4 5 6 7	8 9 A B	C D E F

	ㄅJIS	JIS	0 1 2 3	4 5 6 7	8 9 A B	C D E F
見	E 6 4 F	6 B 3 0	覲 覲 覲 覲	覺 覽 覲 觀		
角	E 6 4 F	6 B 3 0			觚 觜 觥 觥	觴 觸
言	E 6 4 F E 6 5 F E 6 6 F E 6 8 0 E 6 9 0 E 6 9 E	6 B 3 0 6 B 4 0 6 B 5 0 6 B 6 0 6 B 7 0 6 C 2 0	訐 訐 訐 訐 訐 誑 誑 誑 誑 誑 誑 誑 誑 誑 誑 誑 誑 誑 誑 誑 誑 誑 誑 誑	訥 訥	詒 詆 詈 詈 詈 諄 諄 諄 諄 諄 諄 諄 諄 諄 諄 諄 讒 讒 讒 讒 讒 讒 讒 讒	訕 訕
谷	E 6 9 E E 6 A E	6 C 2 0 6 C 3 0	谿			谿 谿
豆	E 6 A E	6 C 3 0	豈 豌 豎	豐		
豕	E 6 A E	6 C 3 0		豕 豕 豬		
豸	E 6 A E E 6 B E	6 C 3 0 6 C 4 0	貔 貔 貔		豸 豸 豸 豸	豸 豸 豸 豸
貝	E 6 B E E 6 C E	6 C 4 0 6 C 5 0	賤 賤 賤 賤 賤 賤 賤 賤	賈 賈 賈 賈 賈 賈 賈 賈	貳 貳 貳 賈 賈 賈 賈 賈	賈 賈 賈 賈 賈 賈 賈 賈
赤	E 6 C E E 6 D E	6 C 5 0 6 C 6 0	赭			赭
走	E 6 D E	6 C 6 0	走 走 走	趙		
足	E 6 D E E 6 E E E 7 3 F E 7 4 F	6 C 6 0 6 C 7 0 6 D 2 0 6 D 3 0	跟 跟 跟 跟 跟 跟 跟 跟 跟 跟 跟 跟 跟 跟 跟 跟	跂 跂 跂 跂 跂 跂 跂 跂 跂 跂 跂 跂 跂 跂 跂 跂	跂 跂 跂 跂 跂 跂 跂 跂 跂 跂 跂 跂 跂 跂 跂 跂	跂 跂 跂 跂 跂 跂 跂 跂 跂 跂 跂 跂 跂 跂 跂 跂
身	E 7 4 F E 7 5 F	6 D 3 0 6 D 4 0	軀 軀		躬	軀 軀 軀 軀
車	E 7 5 F E 7 6 F E 7 8 0	6 D 4 0 6 D 5 0 6 D 6 0	輶 輶 輶 輶 輶 輶 輶 輶 輶 輶 輶 輶	輶 輶 輶 輶 輶 輶 輶 輶 輶 輶 輶 輶	輶 輶 輶 輶 輶 輶 輶 輶 輶 輶 輶 輶	輶 輶 輶 輶 輶 輶 輶 輶 輶 輶 輶 輶
辛	E 7 8 0	6 D 6 0	辜	辟 辣 辟 辟		
辵	E 7 8 0 E 7 9 0 E 7 9 E E 7 A E	6 D 6 0 6 D 7 0 6 E 2 0 6 E 3 0	迓 迓 迓 迓 迓 迓 迓 迓 迓 迓 迓 迓 迓 迓 迓 迓	逕 逕 逕 逕 逕 逕 逕 逕 逕 逕 逕 逕 逕 逕 逕 逕	迕 迕 迕 迕 迕 迕 迕 迕 迕 迕 迕 迕 迕 迕 迕 迕	迕 迕 迕 迕 迕 迕 迕 迕 迕 迕 迕 迕 迕 迕 迕 迕
	ㄅJIS	JIS	0 1 2 3	4 5 6 7	8 9 A B	C D E F

	ㄅJIS	JIS	0 1 2 3	4 5 6 7	8 9 A B	C D E F
邑	E 7 A E E 7 B E	6 E 3 0 6 E 4 0	鄒 鄙 鄆 鄰	邨	邨 邱 邵 郢	郤 扈 郭 鄂
酉	E 7 B E E 7 C E	6 E 4 0 6 E 5 0	醫 醢 醪 醕	酊 酖 醜 酣 醴 醺 釀 釁	酥 酪 醕 醜	醋 醉 醢 醢
采	E 7 C E	6 E 5 0			秣 釋	
里	E 7 C E	6 E 5 0			釐	
金	E 7 C E E 7 D E E 7 E E E 8 3 F E 8 4 F E 8 5 F E 8 6 F	6 E 5 0 6 E 6 0 6 E 7 0 6 F 2 0 6 F 3 0 6 F 4 0 6 F 5 0	釵 鈿 鈞 鈇 鈹 鈺 銜 銖 銚 銜 銜 銖 銚 銜 銜 銖 銚 銜 銜 銖 銚 銜 銜 銖 銚 銜 銜 銖	鈔 鈇	鈇 鈇	鈇 鈇
門	E 8 6 F E 8 8 0 E 8 9 0	6 F 5 0 6 F 6 0 6 F 7 0	閔 閔 閔 閔 關 關 關 關	閔 閔 閔 閔	門 閉 問 閔 閔 閔 閔	閔 閉 閔 閔 閔 閔 閔 閔
阜	E 8 9 0 E 8 9 E	6 F 7 0 7 0 2 0	陝 陟 陟	阡 阨 阮 阨 陟 陟 陟 陟	陂 陌 陌 陌 隕 隕 隕 隕	陷 陝 陟 隕 隕 隕 隕
隶	E 8 A E	7 0 3 0	隶 隸			
隹	E 8 A E	7 0 3 0	隹 隹	雋 雉 雍 襍	雜 霍 雕	
雨	E 8 A E E 8 B E	7 0 3 0 7 0 4 0	霽 霽 霽 霖	霽 霽 霽 霽	電 霽 霽 霽 霽	霄 霽 霽 霽 霽 霽 霽 霽
青	E 8 C E	7 0 5 0	靜			
非	E 8 C E	7 0 5 0	靠			
面	E 8 C E	7 0 5 0	皦 靦	曆		
革	E 8 C E E 8 D E	7 0 5 0 7 0 6 0	鞞 鞞 鞞 鞞	鞞 鞞 鞞 鞞 鞞 鞞 鞞 鞞	鞞 鞞 鞞 鞞 鞞 鞞	鞞 鞞 鞞 鞞
韋	E 8 D E	7 0 6 0			韋 韋	
韭	E 8 D E	7 0 6 0				韭 韭 韭
音	E 8 D E E 8 E E	7 0 6 0 7 0 7 0	韶 韻			竟
	ㄅJIS	JIS	0 1 2 3	4 5 6 7	8 9 A B	C D E F

	ㄅJIS	JIS	0 1 2 3	4 5 6 7	8 9 A B	C D E F
頁	E 8 E E E 9 3 F	7 0 7 0 7 1 2 0	頡頏 頤頤	頤頤頤頤	頤頤頤頤	頤頤頤
風	E 9 3 F	7 1 2 0		颯颯颯颯	颯颯颯	
食	E 9 3 F E 9 4 F E 9 5 F	7 1 2 0 7 1 3 0 7 1 4 0	餹餹餹餹 饑饒饒饒	餹餹餅餅	饒饒餹餹	饒饒餹餹 饒饒饒饒
首	E 9 5 F	7 1 4 0		馘馘		
香	E 9 5 F	7 1 4 0		馥		
馬	E 9 5 F E 9 6 F E 9 8 0	7 1 4 0 7 1 5 0 7 1 6 0	駁駱駟駟 騾驕驕驕	駁駁駁駁 駁駁駁駁	馮馮駟駟 駟駟駟駟	駟駟駟駟 駟駟駟駟
骨	E 9 8 0 E 9 9 0	7 1 6 0 7 1 7 0	體體體體			骸骸骸骸
高	E 9 9 0	7 1 7 0		髡		
髟	E 9 9 0 E 9 9 E	7 1 7 0 7 2 2 0	髟髟髟	髟髟髟髟	髟髟髟髟	髟髟髟
鬥	E 9 9 E	7 2 2 0			鬥鬥鬥鬥	鬥鬥
鬯	E 9 9 E	7 2 2 0				鬯
鬲	E 9 9 E	7 2 2 0				鬲
鬼	E 9 A E	7 2 3 0	魄魅魏魁	魘魘魘		
魚	E 9 A E E 9 B E E 9 C E E 9 D E	7 2 3 0 7 2 4 0 7 2 5 0 7 2 6 0	鮓鮓鮓鮓 鮓鮓鮓鮓	鮓鮓鮓鮓 鮓鮓鮓鮓	鮓鮓鮓鮓 鮓鮓鮓鮓	鮓鮓鮓鮓 鮓鮓鮓鮓
鳥	E 9 D E E 9 E E E A 3 F E A 4 F E A 5 F	7 2 6 0 7 2 7 0 7 3 2 0 7 3 3 0 7 3 4 0	鴝鴝鴝鴝 鴝鴝鴝鴝	鴝鴝鴝鴝 鴝鴝鴝鴝	鴝鴝鴝鴝 鴝鴝鴝鴝	鴝鴝鴝鴝 鴝鴝鴝鴝
鹵	E A 5 F	7 3 4 0	鹵	鹵鹽		
鹿	E A 5 F	7 3 4 0		麋麋	麋麋麋麋	麋麋
	ㄅJIS	JIS	0 1 2 3	4 5 6 7	8 9 A B	C D E F

	㇏JIS	JIS	0 1 2 3	4 5 6 7	8 9 A B	C D E F
麦	EA5F EA6F	7340 7350	麸 麩 麩			麥 麸
麻	EA6F	7350	靡			
黄	EA6F	7350		覺		
黍	EA6F	7350		黎 黏 穉		
黑	EA6F EA80	7350 7360	黴 麩 黷		黔 黜 黠 黝	黠 黠 黨 黠
芮	EA80	7360	芮	黻 黼		
黽	EA80	7360		黽 鼃	鼃	
鼓	EA80	7360			鼓 鼗	
鼠	EA80	7360			鼠	鼯
鼻	EA80	7360				鼷
齊	EA80	7360				齊
齒	EA80 EA90	7360 7370	齧 齧 齧 齧	齡 齧 齧 齧	齧 齧 齧 齧	齒
龍	EA90	7370				龕
龜	EA90	7370				龜
龠	EA90	7370				龠
	EA9E	7420	堯 禎 遙	瑤		
	㇏JIS	JIS	0 1 2 3	4 5 6 7	8 9 A B	C D E F



注記

- 1 指示無き公差は±0.5とする。
- 2 ※1はペーパー出口を示す。
- 3 ※2はカード入口を示す。

改訂	△				年月日	尺度	第3角法	一組要 分数	名称	外観図
	△				承認	番				設計
訂	符	号	記	事	年月日	担当	査			



ナダ電子株式会社

本 社	神戸市東灘区本山南町1丁目4番43号 TEL(078)413-1111 FAX(078)412-2222	〒658-0015
東 京(営)	東京都港区芝4丁目5-11 芝プラザビル TEL(03)3455-4230 FAX(03)3455-4249	〒108-0014
名古屋(営)	名古屋市名東区上社1-1304 北村第三ビル TEL(052)776-1921 FAX(052)775-6080	〒465-0025
福 岡(営)	福岡市博多区博多駅南1丁目7-16 オーリン7号ビル TEL(092)471-8305 FAX(092)471-8355	〒812-0016