

目 次

挨拶文		
(公財)日本卓球協会 会長	河田 正也	2
(一社)日本学生卓球連盟 会長		
スポーツ庁長官	室伏 広治	3
(公財)横浜市スポーツ協会 会長	山口 宏	4
(一社)神奈川県卓球連盟 会長	近藤 欽司	5
関東学生卓球連盟 会長	鈴木 一雄	6
(一社)日本学生卓球連盟 幹事長	井岡 咲乃	7
関東学生卓球連盟 幹事長	植西 空	8
大会次第		11
大会役員		12~14
競技日程		15
出場校一覧		
男 子		16
女 子		17
競技上の注意		18~19
予選リーグ組み合わせ		
男 子		20~21
女 子		22~23
決勝トーナメント		
男 子		24~25
女 子		26~27
タイムテーブル		28~30
選手名簿		
男 子		33~38
女 子		39~44
歴代優勝一覧		45~46
優勝回数一覧		47
第91回・全日本大学総合卓球選手権大会・団体の部・記録		49~50
第88回・全日本大学総合卓球選手権大会・個人の部・記録		51
第18回・全日本学生選抜卓球選手権大会・記録		52
令和5年度 (一社)日本学生卓球連盟 役員名簿…所在地一覧		59

第92回全日本大学総合卓球選手権大会開催にあたってのご挨拶



公益財団法人 日本卓球協会
一般社団法人 日本学生卓球連盟

会 長 河 田 正 也

全国各地域の代表校が参加して第92回全日本大学総合卓球選手権大会（団体の部）が、7月13日から4日間にわたり、神奈川県横浜市の横浜武道館において開催されますことは、誠に喜ばしいかぎりであり、開催にあたりご尽力いただいた皆様に深く感謝いたします。

2007年より大学生のスポーツの祭典であるFISUワールドユニバーシティゲームズ（旧ユニバーシアード大会）に卓球競技が正式に採用されてから、今大会で8回目となる大会が、7月末から8月上旬に中国成都にて開催されます。卓球界にとって学生卓球の大いなる寄与なしには、卓球ニッポンの復活はありえないと考えるところであり、この大会での活躍、メダル獲得にも大きな期待をしております。

こうした中で、日本を代表する有力な大学生選手により大学日本一を決める本大会は、随所でハイレベルの熱戦や好試合が期待されます。本大会は、新年度の新たなチーム編成での、真の実力と団結力を示す絶好のチャンスでもあります。日学連の誇り、母校の誇りと名誉のためにも、選手の皆さんは最後の一球まであきらめずに、培ってきた心・技・体・知を、またチームの団結力を存分に発揮して下さい。選手の皆さんの若さと闘志あふれるプレーで、伝統と歴史を刻む大会に相応しい、また卓球ファンを一層魅了する名勝負を展開してください。

卓球競技は、する人、見る人、支える人すべてが、心を沸き立たせ、感動や勇気を共有するスポーツとして注目されております。そうした中で、学生卓球がこれからの卓球界をリードしていくことを期待しています。

結びに、本大会開催にあたり、種々ご支援ご協力頂きましたスポーツ庁、神奈川県、横浜市、公益財団法人横浜市スポーツ協会をはじめ、大会運営にご尽力頂きました関東学生卓球連盟ほか関係者の皆様に心から感謝申し上げますとともに、大会の成功を祈念致しまして、挨拶と致します。

祝 辞



スポーツ庁長官

室 伏 広 治

このたび、第92回全日本大学総合卓球選手権大会（団体の部）が、全国から多数の参加者を得て盛大に開催されますことを、心よりお祝い申し上げます。

92回目の歴史と伝統を誇る本大会では、これまで様々なドラマや感動が生み出されてきました。また、大学日本一を目指して多くの選手が集う本大会は、我が国における卓球競技の技術向上と普及振興に大きく貢献してきました。

近年の卓球競技は、本年5月20日から28日にかけて南アフリカで行われた世界卓球選手権において女子シングルスで3大会ぶり、女子ダブルスで4大会連続、混合ダブルスで5大会連続のメダルを獲得するなど活躍が目覚ましく、多くの方々に感動をもたらしています。2024年にパリで開催予定のオリンピック・パラリンピック競技大会に向けてますますの躍進が期待されます。

出場される選手の皆さん、選手として誇りを持ち、ここまで支えてくれた方々への感謝の気持ちを胸に、最後まで諦めない全力プレーを見せてください。そして、全国各地から集まった仲間との交流を深めていただき、今後の人生に大いに役立ててください。

結びに、本大会の開催、運営に御尽力くださいました関係者の皆様方に敬意を表し、御礼申し上げますとともに、本大会の成功を祈念し、お祝いの言葉といたします。

第92回全日本大学総合卓球選手権大会（団体の部）の開催を祝して



公益財団法人横浜市スポーツ協会

会長 山口 宏

第92回全日本大学総合卓球選手権大会（団体の部）の開催、誠におめでとうございます。

歴史と伝統のある本大会が、ここ横浜武道館で開催されますことを、非常に喜ばしく存じますとともに、皆様を心より歓迎申し上げます。

本大会は、男女各48校・計96チームが参加され、学生卓球人相互の親睦と団結を図り、スポーツマンシップに則り、広く全国の学生に卓球競技の普及を目的とするものでございます。

参加される選手の皆様は本日の大会のために、心身を日々、一生懸命鍛えられてこられたことと存じます。日頃のご努力の成果を存分に発揮し、力の限りを尽くしていただき、文字どおり熱戦が展開されることをご期待申し上げます。

さて、本大会会場となる横浜武道館は、2020年（令和2年）に開館し、日々スポーツを楽しむ方々で賑わっております。大会関係者の皆様が、この横浜武道館での開催を楽しまれ、出場選手の皆様が、日頃の鍛錬の成果を存分に発揮されますことを願っております。

そして、本大会が一つの契機となり、卓球の一層の普及につながることを心より願っております。

結びとなりますが、役員の方々をはじめ、関係者の皆さまに深く感謝を申し上げますとともに、一般社団法人日本学生卓球連盟の今後益々のご発展と関係各位のご健勝をご祈念申し上げます。大会開催にあたっての祝辞とさせていただきます。

祝 辞



一般社団法人神奈川県卓球協会
会 長 近 藤 欽 司

神奈川県は東京の南に位置し、県庁所在地横浜市は1859年に外国貿易のため日本で最初に開かれた港の一つです。

会場となります横浜武道館は令和2年7月開館、スポーツとエンタテインメントを通じて、「人」と「まち」と「文化」をつなぐ場所として建設されました。

全国各地の厳しい予選を勝ち抜かれた選手の皆さんをお迎えして、令和5年度第92回全日本大学総合卓球選手権大会・団体の部が華やかに開催されることは大変な喜びであります。地元卓球協会を代表して心から歓迎を申し上げます。

折しも新型コロナウイルスの感染は沈静化しつつありますが、参加される選手・監督・関係者の皆様におかれましては感染防止対策を徹底し素晴らしい大会となりますようご協力をお願い申し上げます。

さて、現在の日本卓球界は多くの若手選手の活躍により大変盛り上がりを見せ、卓球関係者のみならず日本国民に夢と希望を与えてくれています。本大会にはそのような日本を代表する選手も多数参加しており、感動的なプレーを期待しております。

また、本大会は団体戦です。日頃培ったチームワークを遺憾なく発揮し、各大学の名誉と誇りのために頑張っていたいただきたいと思います。

大会終了後には、近くに観光名所横浜中華街や山下公園が位置しており、試合の疲れを癒していただければ幸いです。

また、本大会の長い歴史の中で変わらず大学スポーツの普及・振興に取り組んでこられた日本学生卓球連盟の関係者に格段の敬意を表したいと思います。

最後になりましたが本大会にご後援、ご協賛いただきました方々、並びにご尽力いただきました関係者に深く感謝を申し上げ、歓迎の言葉といたします。

歓迎の挨拶



関東学生卓球連盟

会長 鈴木 一雄

参加される選手の皆様はじめ大会関係者・応援者の皆様、今大会開催の主管学連を代表し、歓迎のご挨拶を申し上げます。

ご存知の様にこれ迄各種大会開催では、新型コロナウイルス感染予防の対策を最優先として開催してきましたが、本年5月政府の取り扱いが2類相当から5類感染症扱いとなりました。特に代表的なマスク着用も個人判断となり、これ迄のほとんどの大会は無観客で開催して来ましたがこれも有観客開催する事となりました。但しコロナ感染対策（発熱・消毒・三密回避）は皆様と共に最低限順守して頂く様にお願いします。

本大会は第92回と歴史と伝統を誇る全国大学団体戦日本一を争う大会であり、参加選手・各大学応援者含め母校の名誉と誇りを胸に選ばれた選手はこれ迄の練習の成果を自信に十二分発揮し、学生らしくガッツあるフェアプレーで熱い戦いを繰り広げるものと大いに期待をしております。

さて会場となる「横浜武道館」は、令和2年に完成しその年に全日本学生選抜強化大会を実施し3年ぶりの全国大会会場となります。

また近くには、「横浜中華街」や「山下公園」「港の見える丘公園」など全国でも有名な観光名所が点在しておりますので、大会終了後は横浜をぜひ満喫して行って頂きたいと思います。

改めて大会に参加・来場された皆様そして関連団体・協力各社には、関東学連一同大会運営を問題なく万全にしておりますが、不行き届きの点があればご容赦の程お願い致します。

大会最後に、本大会の開催にあたりスポーツ庁・(公財)日本卓球協会・神奈川県・横浜市・(公財)横浜市スポーツ協会・(一社)神奈川県卓球協会・横浜市卓球協会・横浜武道館はじめ・協賛・協力各社に厚く御礼申し上げます。

大会開催にあたり



一般社団法人 日本学生卓球連盟
幹事長 井 岡 咲 乃

第92回全日本大学総合卓球選手権大会・団体の部の開催のあたり、一言ご挨拶申し上げます。
本年で92回となる伝統ある大会が、ここ神奈川県・横浜武道館で本年も多くの皆様に支えられながら開催できることに深く感謝致します。

本年7月の終わりから8月のはじめに開催される（2021／成都）ユニバーシティーゲームズの子選となる選考合宿が2月に新潟県・亀田総合体育館で二日間かけておこなわれました。この厳しい予選会を勝ち抜き、代表権を勝ち取られた日本代表選手の皆様は、今回各大学の代表となり本大会を大いに盛り上げ、真の「大学日本一」を決めるにふさわしい大会へ導いてくださることと思います。また、このような歴史ある大会を滞りなく開催するために、私たち学連一同、全力を尽くす所存です。

これまではコロナウイルスによって多くの大会が規制や中止されていましたが5月より規制が緩和され、有観客での開催が可能となりました。以前と同じようにとはまだまだ難しいですが、来る大会での活躍のため、日頃から技術力だけでなく精神力を鍛え上げ、多くの鍛錬を積んでこられた選手の皆様のご活躍を心より祈念しております。また、日本学生卓球連盟の幹事長として本大会を通し、運営するだけでなく選手の皆様に劣らぬよう緊禪一番の精神で臨み、自分自身の成長のきっかけにできるよう、尽力いたします。

最後になりましたが、本大会の開催にあたりご尽力、ご後援を頂きましたスポーツ庁・（公財）日本卓球協会・神奈川県・横浜市・（公財）横浜市スポーツ協会・（一社）神奈川県卓球協会・横浜市卓球協会と関係各位の皆様にご心より御礼申し上げます。私の挨拶とさせていただきます。

第92回全日本大学総合卓球選手権大会・団体の部の開催にあたり



関東学生卓球連盟

幹事長 植 西 空

第92回全日本大学総合卓球選手権大会・団体の部の開催にあたり、一言ご挨拶申し上げさせていただきます。歴史と伝統ある本大会が、関東学生卓球連盟主管のもと、ここ横浜武道館にて開催されることを非常に喜ばしく思います。全国よりお越しいただいた選手の皆様、ならびに関係者の皆様を心より歓迎申し上げます。

2020年新型コロナウイルス感染症の流行から3年が経過しました。現在では5類移行から2ヶ月ほど過ぎました。かなり緩和されていますが、今なお、現場は手探りで対応を続けていると思います。しかし、この約3年間の歳月で得た知識や経験は多くありました。この体験を生かして、お互いに個人の自由を尊重しながら、他人を気遣い、特に高リスクの方への配慮を考えて行動していける、進んだ世の中になってほしいと願っております。また、競技でも単に勝敗を競うのではなく、全国から集まった仲間たちと切磋琢磨することで、今後の人生における更なる成長の糧となることを願っています。

最後になりましたが、本大会の開催にあたり、ご尽力いただきました神奈川県卓球協会の皆様、横浜市卓球協会の皆様、関係各社、各位、ならびに協力してくださる役員・審判員の皆様に対して、心より感謝申し上げます。今後とも、一層のご指導のほどよろしくお願い申し上げます。選手の皆様の健闘をお祈りしています。

A grayscale illustration depicting various activities related to environmental protection and sports. At the top left, a man runs while shouting into a megaphone. Next to him, a woman sits cross-legged holding a laptop with a small plant growing from it. In the center, a large globe is held by several children. To the right, a man is riding a bicycle. Below the globe, a woman sits on a stack of papers, holding a water bottle. In the foreground, a man in a wheelchair is being assisted by another man who is holding a large plastic bottle. A recycling bin with a recycling symbol is also present, with a woman climbing a stack of papers next to it. At the bottom left, a group of children is cheering with their arms raised.

環境を守る スポーツを守る 未来を守る TEAM JAPAN!

来たときよりもきれいに!



公益財団法人日本オリンピック委員会
Japanese Olympic Committee

新次元の破壊力を生み出す

NEWスポンジを採用。

スピンとパワーの妥協なき融合を実現した
新たなるハイブリッドエナジー型 登場!



〔ラクザ XX〕
Made in Germany



(株)ヤサカ 東京都墨田区緑 3-7-21
TEL.03-3634-5158(本社)
FAX.03-3634-5159(本社)
<https://www.yasakajp.com>

大会次第

I	主将会議	7月13日(木)	11:00~
II	開会式	7月13日(木)	12:00~
	1. 選手整列		
	2. 開会宣言	大会委員長	井岡 咲乃(日学連幹事長)
	3. 君が代斉唱		
	4. 開会の辞	大会会長	河田 正也(日学連会長)
	5. 歓迎の辞	大会副会長	鈴木 一雄(関東学連会長)
	6. 賞杯返還	優勝旗・優勝杯・川島旗・文部科学大臣杯 前年度優勝校	男子 明治大学 女子 神戸松蔭女子学院大学
	7. 競技上の注意	審判長	佐々木 修(関東学連理事)
	8. 選手宣誓	選手代表	戸上 隼輔(明治大学)
	9. 解散		
III	第1日目・競技開始 予選リーグ	7月13日(木)	13:30~
IV	第2日目・競技開始 予選リーグ	7月14日(金)	9:30~
V	決勝トーナメント抽選会	7月14日(金)	17:30~(予定)
VI	第3日目・競技開始 決勝トーナメント・1回戦・2回戦・準々決勝	7月15日(土)	9:30~
VII	第4日目・競技開始 決勝トーナメント・準決勝・決勝	7月16日(日)	9:30~
VIII	表彰式・閉会式	7月16日(日)	15:00~(予定)
	1. 役員・選手整列		
	2. 成績発表	審判長	佐々木 修(関東学連理事)
	3. 表彰	大会会長	河田 正也(日学連会長)
	4. 閉会の辞	大会副会長	鈴木 一雄(関東学連会長)
	5. 閉会宣言	大会副委員長	植西 空(関東学連幹事長)
	6. 解散		

大会役員(1)

会 長	河 田 正 也			
副 会 長	高 島 規 郎	鈴 木 一 雄	牛 山 幸 彦	大 元 司
名 譽 会 長	児 玉 圭 司			
参 事	松 本 秀 幸	遠 藤 美 武	西 田 佳 宏	本 吉 敏
	高 橋 仁			
顧 問	吉 田 房 彦	久 保 田 盛 夫	甘 竹 秀 雄	松 崎 キミ代
	勝 英 雄	松 原 曉 美	竹 内 敏 子	柴 田 幸 男
	中 村 守 孝			
参 与	北 原 滋 夫	武 山 嘉 成	原 田 宜 亮	齊 藤 進
	西 村 卓 二			
監 査 役	中 嶋 常 夫	鈴 木 達 也		
総 務	(日学連役員)			
	板 垣 賢 一	中 村 秀 樹	太 田 和 都	濱 田 美 穂
	鄭 泰 應	藤 倉 健 太	本 間 雅 人	河 原 智
	池 田 由美子	江 尻 雄 一	野 村 智 宏	米 塚 雅 弘
	小 野 誠 治	久 保 陽	野 嶋 仁 志	深 町 大 吾
	(関東学連役員)			
	細 井 孝 一	氏 田 知 孝	宮 本 勝 典	長 崎 隆 志
	高 宮 啓	高 山 幸 信	人 見 剛	本 橋 道 直
	矢 島 淑 雄	兼 吉 道 策	多 賀 康 之	小 野 博 良
	古 谷 修 一	岩 村 健 司	菊 地 靖 子	太 田 秀 明
	佐々木 修	恒 川 明 久	長 田 拓 也	荒 井 咲 季
	鈴木 美 桜	君 波 範 明	小 林 操	
幹 事	井 岡 咲 乃	竹 内 智 一	米 田 裕 哉	
	水 澤 侑太郎	大 畑 建 樹	谷 井 宏 伎	植 西 空
	古 村 和 也	谷 山 諒 太	笹 谷 宙 未	多 賀 雅
	岸 川 拓 磨			
	竹 内 優 斗	狩 野 榛 汰	萩 一 真	眞 木 七夕佳
	宮 田 采 佳	木 村 清 雅	池 田 直 生	宇 都 宮 眞 弥
	太 井 辰之輔			

大会役員(2)

○=責任者

大会委員長	井岡 咲乃 (日学連幹事長)		
大会副委員長	植西 空 (関東学連幹事長)	谷山 諒太 (関西学連幹事長)	古村 和也 (東海学連幹事長)
審判長	佐々木 修 (関東学連理事)		
副審判長	長谷川 勝 (神奈川県卓球協会)		
会計担当	○恒川 明久 (関東学連理事)	竹内 智一 (日学連会計)	眞木 七夕佳 (関東学連会計)
進行担当	○荒井 咲季 (関東学連理事)	植西 空 (関東学連幹事長)	
会場担当	○竹内 智一 (関東学連理事)	米田 裕哉 (関東学連理事)	
マイク担当	○五十嵐 みゆき (関東学連幹事)	岡村 香苗 (関東学連幹事)	
記録担当	○恒川 明久 (関東学連理事)		
掲示担当	○多賀 康之 (関東学連理事)	松山 順英 (関東学連幹事)	
報道担当	○恒川 明久 (関東学連理事)		
渉外担当	○太田 秀明 (関東学連理事)	井岡 咲乃 (日学連幹事長)	
接待担当	○鈴木 達也 (関東学連副理事長)	岡村 香苗 (関東学連幹事)	
受付担当	○恒川 明久 (関東学連理事)	眞木 七夕佳 (関東学連会計)	
救護担当	○池田 由美子 (関東学連理事)	江原 翔真 (関東学連幹事)	
組み合わせ 担当	○恒川 明久 (関東学連理事)		
プログラム 作成担当	○恒川 明久 (関東学連理事)		
式典担当	○鈴木 達也 (関東学連副理事長)	山田 大吾 (関東学連幹事)	
オーダー 交換担当	○岩瀬 裕大 (関東学連幹事)	中村 光 (関東学連幹事)	岡村 香苗 (関東学連幹事)
		松山 順英 (関東学連幹事)	

大会役員(3)

公認審判員

持主正治	古谷みどり	大野まゆみ
西野孝子	原田香代子	亀山敏子
佐藤紀子	山口碧玳	宮本孝夫
兵藤葉子	金沢明子	鈴木真理子
岩佐正道	大野匡子	千葉陽子
吉村孝	山口久美子	岩下和美
廣瀬真紀	南孝江	平岩健三
木村由美子	北分睦子	尾子朋子
沼本栄子	鈴木和子	掛川二美代
松井つや子	辻雄悟	平野和江
吉村良子	石川恵理子	兼子ひろみ
青木文子	高波亮子	森田純子
北原アキ	伊石久子	高橋三千子
東美佐江	嶋野智文	渡辺みどり
光藤敬子	小林照美	鈴木あけみ
三富克江	畠山純子	柏木久美子
山岸御幸	山岸志保子	笹村美智代
長嶋美智子	近藤真由美	小池トシミ
蒔田美香子	阿部綾子	梶原えみこ
播間匠子	向みゆき	井置節子
柏木眞子		

競 技 日 程

第1日	7月13日(木)	12:00	開会式
		13:30~17:30	男女予選リーグ
第2日	7月14日(金)	9:30~17:30	男女予選リーグ
		17:30	男女決勝トーナメント抽選会
第3日	7月15日(土)	9:30~17:30	男女決勝トーナメント1回戦~準々決勝
最終日	7月16日(日)	9:30~15:00	男女決勝トーナメント準決勝・決勝
		15:00	閉会式

〈本大会の試合形式について〉

本大会は予選リーグと決勝トーナメントに分けて試合を行い優勝を決定します。

〔予選リーグ〕

参加男子48校、女子48校をそれぞれ3校ずつ16ブロック(A~Pブロック)に分け、3校総当りのリーグ戦を行い、その結果各ブロック1位、2位が決勝トーナメント(1番~32番)に進出できる。

決勝トーナメントには各ブロックより2校出場できるが、勝ち点と同じ場合は、得点率、セット取得率の順で決定する。

〔決勝トーナメント〕

予選リーグにおいて各ブロック1位、2位になった大学(男女共各32校)間でトーナメント方式にて行う。なお、決勝戦は校歌斉唱を行います。

〔決勝トーナメント組み合わせ方法〕

決勝トーナメント組み合わせは、予選リーグ終了後〔7月14日(金)午後5時30分より(予定)〕審判長及び決勝トーナメント出場チーム責任者出席のもとで決定する。

①予選1位通過校(16校)

Aブロック 1番(第1シード)に入れる

Bブロック 32番(第2シード)に入れる

C・Dブロック 抽選にて16番、または17番(第3~第4シード)に入れる

E・F・G・Hブロック 抽選にて8番、9番、24番、25番(第5~第8シード)に入れる

I~Pブロック 抽選にて4番、5番、12番、13番、20番、21番、28番、29番(第9~第16シード)に入れる

②予選2位通過校(16校)

予選リーグ2位通過校は、予選リーグで対戦したチームと反対側のトーナメントゾーンに振り分けて抽選する

③抽選については予備抽選を行って抽選の順番を決めた後、本抽選に入る。予備抽選を引く順番は予選リーグのプログラム番号の若い順とする。

また、決勝トーナメントの抽選に関しては地域性は一切考慮しない

注) 本大会は予選リーグ、決勝トーナメント共4単1複(男女共)方式を採用して試合を行います。

ただし、男女共3点先取で勝敗を決するが1番~5番までのうち3番をダブルスとし、1番、2番のシングルスに出場した選手同士ではダブルスは組めないものとします。

又、外国人留学生のベンチエントリーは2名まで、出場は1試合につきそのうち1名の単複いずれか1回のみとします。

2023年（令和5年）・第92回 全日本大学総合卓球選手権大会 （団体の部）出場校一覧・男子

無条件出場 8校	関東 12校	関西 7校
明治大学 愛知工業大学 日本大学 中央大学 早稲田大学 筑波大学 関西学院大学 立命館大学	専修大学 法政大学 大正大学 駒澤大学 日本体育大学 埼玉工業大学 國學院大学 東洋大学 慶應義塾大学 武蔵大学 東京経済大学 東海大学	龍谷大学 同志社大学 大阪経済法科大学 近畿大学 京都産業大学 関西大学 佛教大学
北海道 3校		中国 3校
札幌大学 札幌国際大学 北海道大		岡山大学 岡山商科大学 広島修道大学
東北 3校	東海 4校	四国 2校
東北福祉大学 八戸工業大学 東日本国際大学	朝日大学 中京学院大学 中京大学 名城大学	高知工科大学 松山大学
北信越 2校		九州 4校
北陸大学 新潟大学		福岡大学 熊本学園大学 鹿児島国際大学 西日本工業大学

2023年（令和5年）・第92回 全日本大学総合卓球選手権大会 （団体の部）出場校一覧・女子

無条件出場 8校 神戸松蔭女子学院大学 立命館大学 愛知工業大学 東洋大学 日本大学 専修大学 同志社大学 東京富士大学	関東 12校 中央大学 日本体育大学 早稲田大学 大正大学 筑波大学 國學院大学 青山学院大学 東京女子体育大学 東京経済大学 立教大学 明治大学 慶應義塾大学	関西 7校 関西学院大学 龍谷大学 関西大学 大阪成蹊大学 京都産業大学 近畿大学 千里金蘭大学
北海道 2校 札幌国際大学 札幌大学	東海 5校 朝日大学 中京大学 中京学院大学 中部大学 愛知大学	中国 4校 広島大学 岡山商科大学 岡山大学 広島商船高専
東北 3校 東北福祉大学 東日本国際大学 東北学院大学		四国 2校 高知工科大学 松山大学
北信越 2校 金城大学 新潟大学		九州 3校 熊本学園大学 福岡大学 長崎大学

競技上の注意

審判長 佐々木 修

令和5年6月1日一部改訂の日本卓球ルールおよび日本学生卓球連盟事業実施細則を併用して適用し実施します。

卓球競技は全てスポーツマンシップに則り、ルールを遵守し、立派なマナーのもとに、正々堂々と競技を行われなければなりません。

ラケット検査について

- *本大会にラケットコントロールセンターが設置された場合は、このセンターでは無作為に選ばれた選手のラケットについて、ラバーの厚さ、表面の平坦性、有害な揮発性物質の存在などを含むすべての規定を守っているかどうか検査し、そのラケットの正当性についてチェックする。
- *ラケットコントロール検査は、団体戦における指定された個々のマッチにおいては、マッチ前に検査が行われるものとする。
- *マッチ前のラケット検査を受けなかった場合には、試合終了後に受けなければならない。
- *試合前の検査に合格しなかったラケットは、その試合では使用できないので、「別のラケット」を使用しなければならない。使用した「別のラケット」は試合終了後に検査を受けなければならない。もし試合後の検査でラケットが合格しない場合、そのラケットを使用した競技者にペナルティーが科せられる。
- *全ての競技者には、希望すれば試合開始前までにラケットの自主（ボランタリー）検査を受けることができる。

1. 卓球台、ボール、用具、服装等について

- ・卓球台の色はブルーを使用する。
- ・使用球は、日本卓球協会公認球「40mmプラスチック白色」を使用する。（ニッタク・3スター・プレミアム・クリーン）
各チームは、「ボール選択所」で2球選び、ベンチに入った時に審判員に渡してください。
- ・ラケット本体を覆うラバーは、その摩擦特性、外見、色、構造、表面等の競技性能に、物理的、化学的その他の処理による変化、修正を与える事なしに、JTAAあるいはITTFに公認された状態で使用されなければならない。なお、外国製ラケットでJTAAのマークがないもの、JTAAの刻印がないものを使用する場合、予め試合開始1時間前までに、審判長の許可（「ラケット使用許可書」が必要）を受けること。
- ・ラバーはラケット本体より大きかったり、小さかったりしないこと。
- ・ゲーム中ラケットを破損した場合、スペアラケットかプレー領域内で手渡されたものと交換し、すぐにプレーを行うこと。
- ・団体戦に出場するチームの全選手及び個人戦でダブルスを組む競技者は、靴及び靴下、服装についての広告の数、大きさ、色及びデザインを除いて、同じ服装で競技しなければならない。
- ・競技服装（シャツ、ショーツ、スカート）はJTAAの公認マークの付いている物を着用すること。
- ・同じ服装による対戦を避けるため、色、柄、の異なった2種類以上の服装を用意すること。
- ・もし、似かよった服装でお互いが服装を代えることを同意しない場合は主審がくじ（拳）で決める。
- ・リストバンド、サポーター、ヘアバンド、スパッツにつける広告は、メーカーの商標・ロゴは1ヶ所とし、12cm以下であること。但し、（財）日本卓球協会公認用具指定業者の製品のみ認められる。

2. サービスについて

- ・競技者の行うサービスが基本ルールの要件を満たしているかどうかを、主審または副審が確信できるようにサービスを行うことは、競技者の責任であり、どちらの審判員もサービスが正規のサービスであるか否かを判定することができる。
- ・サービス動作を開始してから打球まで、体の一部又は着用している物で、ボールをレシバーから隠してはならない。
- ・ボールが手のひらから離れたら、すぐにフリーアームをボールとネットとの間の空間の外に出さなくてはならない。
- ・サービス開始時にフリーハンドの手のひらを開きその上に掴むことなく、自由に転がる状態でボールを乗せ静止させる。
- ・ボールに回転を与えることなく、プレーイングサーフェスよりも高い位置で、しかもエンドラインの後方より、ほぼ垂直に16cm以上投げ上げ、落下する途中を打たなければならない。なお、手のひらから離れた後、ボールを斜めに投げ上げることやプレーイングサーフェスより低い位置から投げ上げると“フォルト”になる。

3. 団体戦の出場について

- ・団体戦に出場する選手は連続して競技をする場合を除き、前試合が終了したら、事前に服装・ゼッケンなど競技のできる体勢を整えておき、直ちにコートに入らなければならない。
- ・競技領域に認められた者以外の立ち入りを禁止する。

4. 促進ルールについて

- ・両方の競技者または組のポイントスコアの合計が少なくとも18ポイント（9-9・10-8または8-10）に達した場合を除いて、ゲーム開始後10分を経過しても終了しない場合は促進ルールが適用される。また、それ以前でも双方の競技者または組の要請あった場合には促進ルールは適用される。促進ルールが適用された場合は、そのマッチの残りのゲームは促進ルールで行われる。

5. タイムアウト制について

- ・タイムアウトの要求は、ゲーム中ラリーとラリーの間のみでき、その際に手で「T」の字を作ってその意思を示し、1マッチにおいて1分以内“タイムアウト”を1回要求することができる。
- ・タイムアウト終了後、まだタイムアウトを要求していない選手または組が続けてタイムアウトを要求することは、容認される。
- ・競技者（組）と監督の意見が異なった場合は、監督の要求が優先される。

6. 抗議、アドバイスについて

- ・団体戦の抗議は、問題が生じたチームの監督のみが行うことができる。主審または副審等による事実の判定に対し抗議することはできない。
- ・団体戦において、競技者はベンチにいることを認められた誰からでもアドバイスを受けることができる。また、競技者はアドバイスによって競技が遅れさえしなければ、ラリー中を除いていつでもアドバイスを受けることができる。

7. バッドマナーの取り扱い、ペナルティーの移動について

- ・競技者または監督・コーチは相手競技者に対し不当な影響を与え、観客に不快感を与え、ゲームの評判を落とすようなクセや態度（大声で叫び汚い言葉を使う、故意にボールを蹴ることや競技領域に打って出す、卓球台やフェンスを乱暴に扱う行為）や無断でラケットの交換、競技役員の指示を無視する行為などはバッドマナーに含まれる。
- ・ポイントが決定した後は、速やかに次のサービス体勢、あるいはレシーブ体勢をとり、みだりに時間を取るようなことなく、競技のスピードアップを図ること。直ちに行動に移さないときは、「スロープレー」としてバッドマナーの対象となる。
- ・バッドマナーに対して、最初はイエローカードによる警告がなされるが、2回目以降はイエローカードとレッドカードが同時に掲示され、相手競技者に得点（1点または2点）が与えられる。さらなる不正行為を続けた場合は、主審は直ちに競技を中断し、審判長に報告すること。
- ・団体戦の中でダブルスを組む競技者が、そのダブルスの試合以外で科せられたバッドマナーの警告は、そのままダブルスのペアに持ちこまれて継続ペナルティーの対象となる。

8. 横幕・応援旗の掲示について

- ・応援用具（旗、のぼり、ボード）に記載されている内容は、参加しているチームまたは個人を応援するものに限る。なお、校旗、部旗等は自チームの試合が終了した後、速やかに撤去すること。
- ・校旗、部旗は縦1.5m×横2m以内とし、校章またはシンボルマークは中央に入れ、縦か横表示の卓球部名が入っているもの。
- ・縦幕は原則として許可しない。また前項の旗を縦に長くして提示することはできない。

9. 一般的注意事項

- ・進行の都合で予定コート、あるいは開始時間を変更することがあるので、放送・掲示などに注意して下さい。
- ・競技場内への飲料水の持ち込みはペットボトル（フタのできるもの）に限ります。
- ・試合中に起こったケガまたは事故について、応急措置は行いますが、一切の責任は負いません。
- ・体育館内のコンセントから、個人の携帯電話及びビデオカメラ等への充電は行わないで下さい。見つけた場合は、撤去致します。
- ・体育館、及びその周辺の敷地内は全面禁煙となっております。
- ・盗難予防には十分注意を払って下さい。
- ・ゴミ類は、大会運営者側が設置または指示したゴミ袋に分別をして体育館を出る前に本部席へ持参ください。観客席の下などには捨てないようお願いします。

令和5年度・第92回・全日本大学総合選手権大会（団体の部）
男子・予選リーグ組み合わせ（その1）

Aブロック		1	2	3	勝点	順位
1	明 治 大 学					
2	札幌国際大学					
3	慶應義塾大学					

Eブロック		13	14	15	勝点	順位
13	早稲田大学					
14	西日本工業大学					
15	佛 教 大 学					

Bブロック		4	5	6	勝点	順位
4	愛知工業大学					
5	高知工科大学					
6	武 蔵 大 学					

Fブロック		16	17	18	勝点	順位
16	筑 波 大 学					
17	八戸工業大学					
18	名 城 大 学					

Cブロック		7	8	9	勝点	順位
7	日 本 大 学					
8	中京学院大学					
9	京都産業大学					

Gブロック		19	20	21	勝点	順位
19	関西学院大学					
20	東京経済大学					
21	北 海 道 大 学					

Dブロック		10	11	12	勝点	順位
10	中 央 大 学					
11	大阪経済法科大学					
12	鹿児島国際大学					

Hブロック		22	23	24	勝点	順位
22	立命館大学					
23	東 洋 大 学					
24	松 山 大 学					

令和5年度・第92回・全日本大学総合選手権大会（団体の部）
男子・予選リーグ組み合わせ（その2）

Iブロック		25	26	27	勝点	順位
25	同志社大学	/				
26	埼玉工業大学		/			
27	東日本国際大学			/		

Mブロック		37	38	39	勝点	順位
37	北陸大学	/				
38	日本体育大学		/			
39	岡山大学			/		

Jブロック		28	29	30	勝点	順位
28	法政大学	/				
29	近畿大学		/			
30	岡山商科大学			/		

Nブロック		40	41	42	勝点	順位
40	朝日大学	/				
41	龍谷大学		/			
42	東海大学			/		

Kブロック		31	32	33	勝点	順位
31	國學院大学	/				
32	札幌大学		/			
33	熊本学園大学			/		

Oブロック		43	44	45	勝点	順位
43	専修大学	/				
44	東北福祉大学		/			
45	新潟大学			/		

Lブロック		34	35	36	勝点	順位
34	関西大学	/				
35	大正大学		/			
36	中京大学			/		

Pブロック		46	47	48	勝点	順位
46	駒澤大学	/				
47	福岡大学		/			
48	広島修道大学			/		

令和5年度・第92回・全日本大学総合選手権大会（団体の部）
女子・予選リーグ組み合わせ（その1）

Aブロック		1	2	3	勝点	順位
1	神戸松蔭女子学院大学					
2	愛知大学					
3	慶應義塾大学					

Eブロック		13	14	15	勝点	順位
13	日本大学					
14	熊本学園大学					
15	東北学院大学					

Bブロック		4	5	6	勝点	順位
4	立命館大学					
5	札幌国際大学					
6	明治大学					

Fブロック		16	17	18	勝点	順位
16	専修大学					
17	京都産業大学					
18	広島商船高専					

Cブロック		7	8	9	勝点	順位
7	愛知工業大学					
8	東京女子体育大学					
9	千里金蘭大学					

Gブロック		19	20	21	勝点	順位
19	同志社大学					
20	青山学院大学					
21	中部大学					

Dブロック		10	11	12	勝点	順位
10	東洋大学					
11	龍谷大学					
12	長崎大学					

Hブロック		22	23	24	勝点	順位
22	東京富士大学					
23	中京大学					
24	近畿大学					

令和5年度・第92回・全日本大学総合選手権大会（団体の部）
女子・予選リーグ組み合わせ（その2）

Iブロック		25	26	27	勝点	順位
25	関西学院大学					
26	國學院大學					
27	岡山大学					

Mブロック		37	38	39	勝点	順位
37	筑波大学					
38	中京学院大学					
39	岡山商科大学					

Jブロック		28	29	30	勝点	順位
28	中央大学					
29	関西大学					
30	東日本国際大学					

Nブロック		40	41	42	勝点	順位
40	金城大学					
41	大正大学					
42	広島大学					

Kブロック		31	32	33	勝点	順位
31	朝日大学					
32	日本体育大学					
33	松山大学					

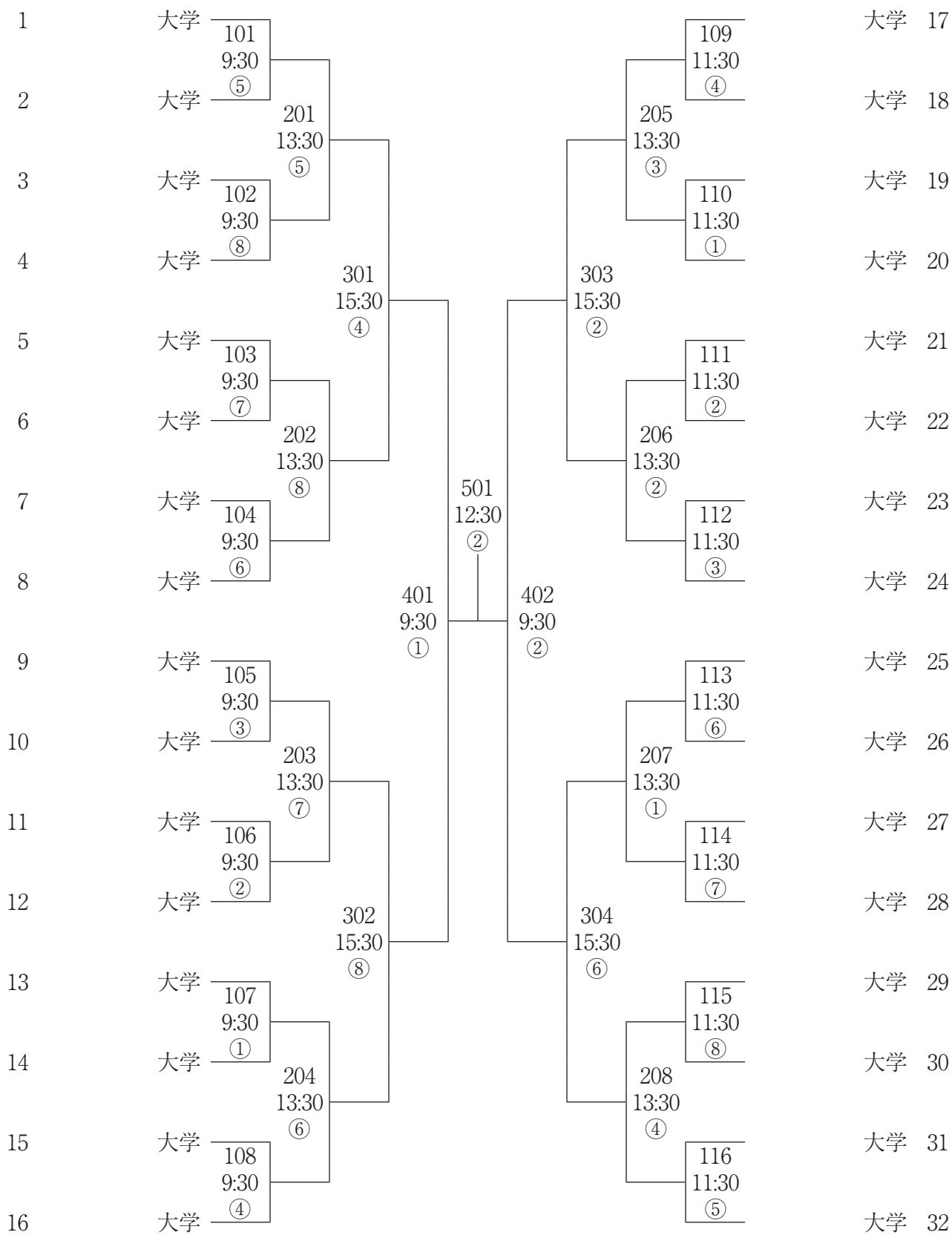
Oブロック		43	44	45	勝点	順位
43	早稲田大学					
44	大阪成蹊大学					
45	札幌大学					

Lブロック		34	35	36	勝点	順位
34	東京経済大学					
35	福岡大学					
36	東北福祉大学					

Pブロック		46	47	48	勝点	順位
46	高知工科大学					
47	新潟大学					
48	立教大学					

男子決勝トーナメント (MT)

101 試合番号
 9:30 試合予定時刻
 ① コート番号



男子試合結果

準決勝試合結果

大学名	大学	対	大学
T		{ 〓 }	
2		{ 〓 }	
M		{ 〓 }	
4		{ 〓 }	
L		{ 〓 }	
計	対		

大学名	大学	対	大学
T		{ 〓 }	
2		{ 〓 }	
M		{ 〓 }	
4		{ 〓 }	
L		{ 〓 }	
計	対		

決勝戦試合結果

大学名	大学	対	大学
T		{ 〓 }	
2		{ 〓 }	
M		{ 〓 }	
4		{ 〓 }	
L		{ 〓 }	
計	対		

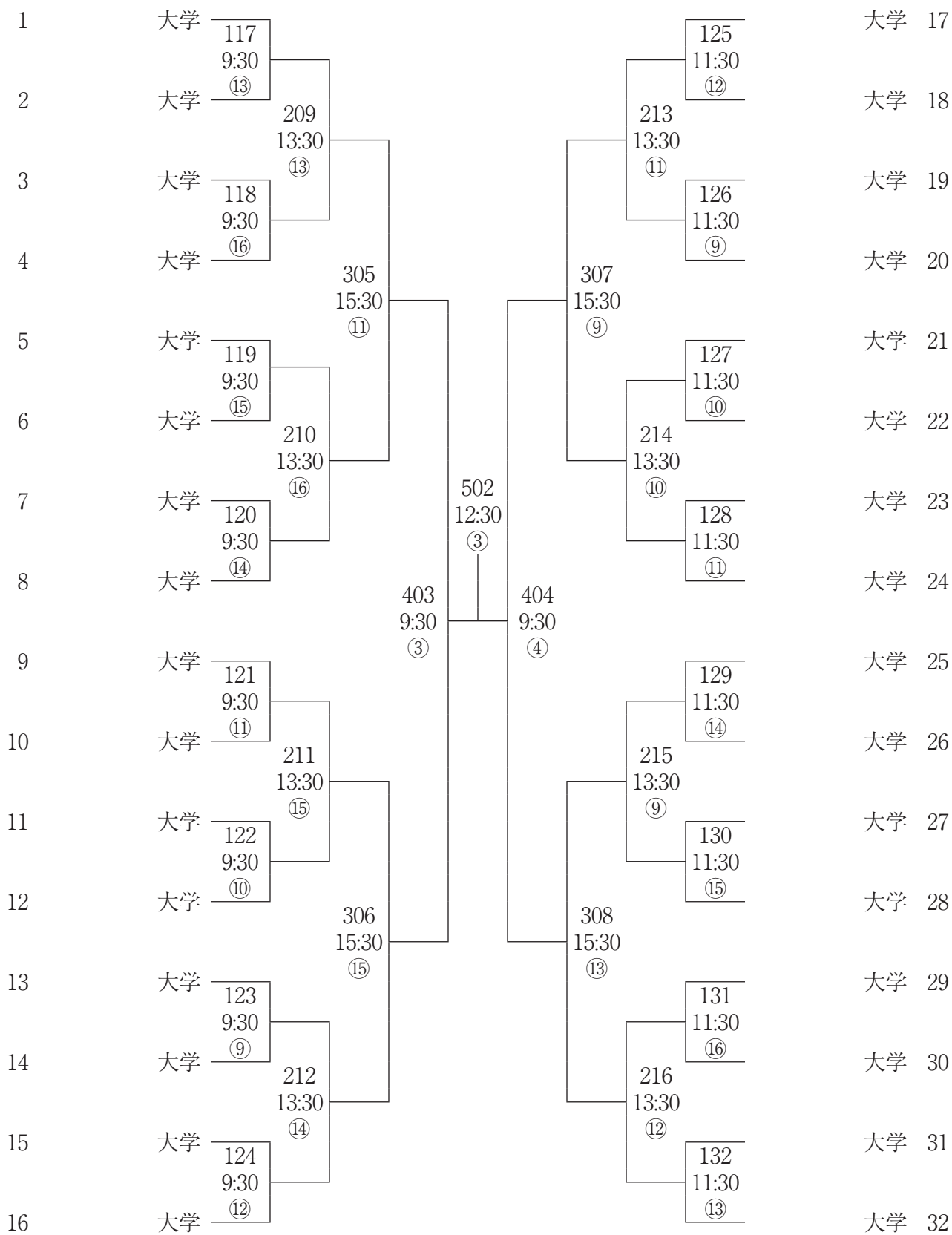
〈ランキング〉

- | | | |
|---|--|-----|
| 1 | | 大 学 |
| 2 | | 大 学 |
| 3 | | 大 学 |
| 4 | | 大 学 |
| 5 | | 大 学 |
| 6 | | 大 学 |
| 7 | | 大 学 |
| 8 | | 大 学 |

殊勲賞 (大学)

女子決勝トーナメント (WT)

101 試合番号
 9:30 試合予定時刻
 ① コート番号



女子試合結果

準決勝試合結果

大学名	大学	対	大学
T		{ ☰ ☱ ☷ }	
2		{ ☰ ☱ ☷ }	
M		{ ☰ ☱ ☷ }	
4		{ ☰ ☱ ☷ }	
L		{ ☰ ☱ ☷ }	
計	対		

大学名	大学	対	大学
T		{ ☰ ☱ ☷ }	
2		{ ☰ ☱ ☷ }	
M		{ ☰ ☱ ☷ }	
4		{ ☰ ☱ ☷ }	
L		{ ☰ ☱ ☷ }	
計	対		

決勝戦試合結果

大学名	大学	対	大学
T		{ ☰ ☱ ☷ }	
2		{ ☰ ☱ ☷ }	
M		{ ☰ ☱ ☷ }	
4		{ ☰ ☱ ☷ }	
L		{ ☰ ☱ ☷ }	
計	対		

〈ランキング〉

- | | | |
|---|--|-----|
| 1 | | 大 学 |
| 2 | | 大 学 |
| 3 | | 大 学 |
| 4 | | 大 学 |
| 5 | | 大 学 |
| 6 | | 大 学 |
| 7 | | 大 学 |
| 8 | | 大 学 |

殊勲賞 (大学)

第92回・全日本大学総合選手権大会・団体の部・タイムテーブルNo.1

第1日目（7月13日）（木）

	11:00	12:00	13:30	15:30
1			M I 1-3 同志社大学 × 東日本国際大学	M K 1-3 國學院大學 × 熊本学園大学
2			M J 1-3 法政大学 × 岡山商科大学	M L 1-3 関西大学 × 中京大学
3			M E 1-3 早稲田大学 × 佛教大学	M G 1-3 関西学院大学 × 北海道大学
4			M A 1-3 明治大学 × 慶應義塾大学	M C 1-3 日本大学 × 京都産業大学
5			M B 1-3 愛知工業大学 × 武蔵大学	M D 1-3 中央大学 × 鹿児島国際大学
6			M F 1-3 筑波大学 × 名城大学	M H 1-3 立命館大学 × 松山大学
7			M M 1-3 北陸大学 × 岡山大学	M O 1-3 専修大学 × 新潟大学
8			M N 1-3 朝日大学 × 東海大学	M P 1-3 駒澤大学 × 広島修道大学
9			W I 1-3 関西学院大学 × 岡山大学	W K 1-3 朝日大学 × 松山大学
10			W J 1-3 中央大学 × 東日本国際大学	W L 1-3 東京経済大学 × 東北福祉大学
11			W E 1-3 日本大学 × 東北学院大学	W G 1-3 同志社大学 × 中部大学
12			W A 1-3 神戸松蔭女子学院大学 × 慶應義塾大学	W C 1-3 愛知工業大学 × 千里金蘭大学
13			W B 1-3 立命館大学 × 明治大学	W D 1-3 東洋大学 × 長崎大学
14			W F 1-3 専修大学 × 広島商船高専	W H 1-3 東京富士大学 × 近畿大学
15			W M 1-3 筑波大学 × 岡山商科大学	W O 1-3 早稲田大学 × 札幌大学
16			W N 1-3 金城大学 × 広島大学	W P 1-3 高知工科大学 × 立教大学

主
将
会
議

開
会
式

第92回・全日本大学総合選手権大会・団体の部・タイムテーブルNo.2

第2日目（7月14日）（金）

	9:30	11:30	13:30	15:30	17:30
1	M I 2-3 埼玉工業大学 × 東日本国際大学	M K 2-3 札幌大学 × 熊本学園大学	M I 1-2 同志社大学 × 埼玉工業大学	M K 1-2 國學院大學 × 札幌大学	決勝 トーナメント 抽選
2	M J 2-3 近畿大学 × 岡山商科大学	M L 2-3 大正大学 × 中京大学	M J 1-2 法政大学 × 近畿大学	M L 1-2 関西大学 × 大正大学	
3	M E 2-3 西日本工業大学 × 佛教大学	M G 2-3 東京経済大学 × 北海道大学	M E 1-2 早稲田大学 × 西日本工業大学	M G 1-2 関西学院大学 × 東京経済大学	
4	M A 2-3 札幌国際大学 × 慶應義塾大学	M C 2-3 中京学院大学 × 京都産業大学	M A 1-2 明治大学 × 札幌国際大学	M C 1-2 日本大学 × 中京学院大学	
5	M B 2-3 高知工科大学 × 武蔵大学	M D 2-3 大阪経済法科大学 × 鹿児島国際大学	M B 1-2 愛知工業大学 × 高知工科大学	M D 1-2 中央大学 × 大阪経済法科大学	
6	M F 2-3 八戸工業大学 × 名城大学	M H 2-3 東洋大学 × 松山大学	M F 1-2 筑波大学 × 八戸工業大学	M H 1-2 立命館大学 × 東洋大学	
7	M M 2-3 日本体育大学 × 岡山大学	M O 2-3 東北福祉大学 × 新潟大学	M M 1-2 北陸大学 × 日本体育大学	M O 1-2 専修大学 × 東北福祉大学	
8	M N 2-3 龍谷大学 × 東海大学	M P 2-3 福岡大学 × 広島修道大学	M N 1-2 朝日大学 × 龍谷大学	M P 1-2 駒澤大学 × 福岡大学	
9	W I 2-3 國學院大學 × 岡山大学	W K 2-3 日本体育大学 × 松山大学	W I 1-2 関西学院大学 × 國學院大學	W K 1-2 朝日大学 × 日本体育大学	
10	W J 2-3 関西大学 × 東日本国際大学	W L 2-3 福岡大学 × 東北福祉大学	W J 1-2 中央大学 × 関西大学	W L 1-2 東京経済大学 × 福岡大学	
11	W E 2-3 熊本学園大学 × 東北学院大学	W G 2-3 青山学院大学 × 中部大学	W E 1-2 日本大学 × 熊本学園大学	W G 1-2 同志社大学 × 青山学院大学	
12	W A 2-3 愛知大学 × 慶應義塾大学	W C 2-3 東京女子体育大学 × 千里金蘭大学	W A 1-2 神戸松蔭女子学院大学 × 愛知大学	W C 1-2 愛知工業大学 × 東京女子体育大学	
13	W B 2-3 札幌国際大学 × 明治大学	W D 2-3 龍谷大学 × 長崎大学	W B 1-2 立命館大学 × 札幌国際大学	W D 1-2 東洋大学 × 龍谷大学	
14	W F 2-3 京都産業大学 × 広島商船高専	W H 2-3 中京大学 × 近畿大学	W F 1-2 専修大学 × 京都産業大学	W H 1-2 東京富士大学 × 中京大学	
15	W M 2-3 中京学院大学 × 岡山商科大学	W O 2-3 大阪成蹊大学 × 札幌大学	W M1-2 筑波大学 × 中京学院大学	W O 1-2 早稲田大学 × 大阪成蹊大学	
16	W N 2-3 大正大学 × 広島大学	W P 2-3 新潟大学 × 立教大学	W N 1-2 金城大学 × 大正大学	W P 1-2 高知工科大学 × 新潟大学	

第92回・全日本大学総合選手権大会・団体の部・タイムテーブルNo.3

第3日目（7月15日）（土）

	9:30	11:30	13:30	15:30
1	MT① 107	110	MT② 207	
2	106	111	206	MT 準々決勝 303
3	105	112	205	
4	108	109	208	301
5	101	116	201	
6	104	113	204	304
7	103	114	203	
8	102	115	202	302
9	WT① 123	126	WT② 215	WT 準々決勝 307
10	122	127	214	
11	121	128	213	305
12	124	125	216	
13	117	132	209	308
14	120	129	212	
15	119	130	211	306
16	118	131	210	

第4日目（7月16日）（日）

	9:30	12:30	15:00	
1	MT 準決勝 401	コート 整備	閉 会 式	
2	MT 準決勝 402			MT決勝 501
3	WT 準決勝 403			WT決勝 502
4	WT 準決勝 404			

祝

第92回 全日本大学総合卓球選手権大会
団体の部

各地域学連も、今大会を応援します。

北海道学生卓球連盟

東北学生卓球連盟

北信越学生卓球連盟

東海学生卓球連盟

関西学生卓球連盟

中国学生卓球連盟

四国学生卓球連盟

九州学生卓球連盟

祝

第92回 全日本大学総合卓球選手権大会（団体の部）

日本体育大学 卓球部

體 日本体育大学
Nippon Sport Science University

祝

第92回・全日本大学総合卓球選手権大会
（団体の部）

選手の皆様のご健闘をお祈りいたします

中央大学 白門卓球会

会長 山本義徳

選手名簿 (男子1)

		札幌大学			
		部長	藤倉 健太	フジクラ ケンタ	—
監督	藤倉 健太	フジクラ ケンタ	—	本学職員	
コーチ	高橋 春雄	タカハシ ハルオ	—	本学OB	
主務	小玉 晟矢	コダマ セイヤ	1	札幌龍谷学園	
主将選手	斎藤 怜吏	サイトウ レイリ	4	函館大学付属有斗	
選手	伊藤 楓真	イトウ フウマ	3	北海道科学大学	
〃	平岡 稜真	ヒラオカ リョウマ	3	旭川実業	
〃	小野 彰吾	オノ ショウゴ	2	札幌龍谷学園	
〃	金須 渚	キンス ナギサ	2	駒澤大学附属苫小牧	
〃	高橋 大策	タカハシ ダイサク	2	北海道科学大学	
〃	名古屋 幸希	ナゴヤ コウキ	2	駒澤大学附属苫小牧	
		札幌国際大学			
部長	国田 賢治	クニタ ケンジ	—	本学教授	
監督	澤口 平	サワグチ タイラ	—	本学監督	
コーチ	石田 弘樹	イシダ ヒロキ	—	本学コーチ	
主務	向井 翔	ムカイ ショウ	3	青森県立七戸高	
主将選手	大谷 龍二	オオタニ リュウジ	3	旭川実業高	
選手	国田 広也	クニタ ヒロヤ	4	関西高	
〃	松岡 優斗	マツオカ ユウト	4	旭川実業高	
〃	熊田 拓人	クマタ タクト	4	精華高	
〃	北村 侑也	キタムラ ユウヤ	4	札幌北斗高	
〃	清水 祥喜	シミズ ヨシキ	3	駒澤大学附属苫小牧高	
〃	日比野 翔	ヒビノ ショウ	3	大阪桐蔭高	
		北海道大学			
部長	荻和 宏明	カリワ ヒロアキ	—	本学OB	
監督	乙部 克彦	オトベ カツヒコ	—	選手家族	
コーチ			—		
主務	樋口 篤樹	ヒグチ アツキ	4	新宮 (福岡県)	
主将選手	森 星太	モリ ショウタ	4	札幌東 (北海道)	
選手	清水 智裕	シミズ トモヒロ	3	柏陽 (神奈川県)	
〃	大平 落央樹	オデラオトシ オウキ	3	御影 (兵庫県)	
〃	乙部 賢太郎	オトベ ケンタロウ	4	川越東 (埼玉県)	
〃	桐木 隆聖	キリキ リュウセイ	3	苫小牧東 (北海道)	
〃	岩間 陽	イワマ ヨウ	3	弘前 (青森県)	
〃	中川 浩希	ナカガワ コウキ	3	柏陽 (神奈川県)	
		東北福祉大学			
部長	大倉 峰雄	オオクラ ミネオ	—	本学教授	
監督	須藤 豊	スドウ ユタカ	—	本学職員	
コーチ	菊地 琢也	キクチ タクヤ	—	本学OB	
主務	中村 天音	ナカムラ タカト	4	明秀学園日立高等学校	
主将選手	池田 陽翔	イケダ ハルト	3	専修大学北上高等学校	
選手	早坂 悠斗	ハヤサカ ユウト	3	仙台育英学園高等学校	
〃	鈴木 生吹喜	スズキ イブキ	2	東奥学園高等学校	
〃	中川 龍馬	ナカガワ リュウマ	2	青藍泰斗高等学校	
〃	鈴木 奨	スズキ ショウ	1	東奥学園高等学校	
〃	宮村 銀志	ミヤムラ ギンジ	3	駒澤大学附属苫小牧高等学校	
〃	渡邊 丈	ワタナベ ジョウ	2	山形県立山形工業高等学校	

		八戸工業大学			
		部長	野田 英彦	アダチ トモアキ	—
監督	塩入 彬允	シオイリ アキヨシ	—	本学助教	
コーチ	蛭名 昭人	エビナ アキヒト	—	外部コーチ	
主務	石井 隆希	イシイ リュウキ	2	五城目	
主将選手	安達 朋晶	アダチ トモアキ	4	駒澤大学附属苫小牧	
選手	米村 京之臣	ヨネムラ ケイノシン	4	東奥学園	
〃	大澤 陽斗	オオサワ ハルト	4	東奥学園	
〃	生江 元気	ナマエ ゲンキ	2	帝京安積	
〃	虻川 大翔	アブカワ ヒロト	1	弘前実業	
〃	塚本 陽色	ツカモト ヒイロ	1	大曲農業	
〃	中村 鴻志	ナカムラ コウシ	1	秋田工業	
		東日本国際大学			
部長	松本 優梨	マツモト ユリ	—	本学職員	
監督	田久二三男	タクユウ フミオ	—	本学職員	
コーチ	高橋 昌志	タカハシ マサシ	—	本学OB	
主務	星 裕斗	ホシ ユウト	2	東北	
主将選手	高橋 蓮	タカハシ レン	3	帝京安積	
選手	矢納 悠太	ヤノウ ユウタ	4	足利工業	
〃	高橋 優磨	タカハシ ユウマ	4	福島東稜	
〃	吉田 真輝	ヨシダ マサキ	4	帝京安積	
〃	峰岡 孝太郎	ミネオカ コウタロウ	3	仙台育英学園	
〃	新田 舜	ニッタ シュン	2	明秀学園日立	
〃	原島 吏久哉	ハラシマ リクヤ	1	東京都立橘	
		北陸大学			
部長	三浦 雅一	ミウラ マサカズ	—	本学理事	
監督	木村 信太	キムラ シンタ	—	本学職員	
コーチ	中陳 辰郎	ナカジン タツロウ	—	本学OB	
主務	西岡 春喜	ニシオカ ハルキ	2	志貴野高校	
主将選手	高村 勇氣	タカムラ ユウキ	3	富山商業高校	
選手	小田 尚斗	オダ ナオト	4	富田高校	
〃	加藤 遼	カトウ リョウ	3	慶誠高校	
〃	金光 将希	カナミツ マサキ	3	関西高校	
〃	趙子 正	ジャオズー ジェン	2	日南学園高校	
〃	信田 旺介	ノブタ オウスケ	2	北海道科学大学高校	
〃	工藤 大全	クドウ ヒロアキ	1	弘前実業高校	
		新潟大学			
部長	牛山 幸彦	ウシヤマ ユキヒコ	—	本学教授	
監督	柏 友貴	カシワ ユタカ	—	本学院生	
コーチ	片桐 圭紀	カタギリ ヨシキ	—	本学院生	
主務	斎藤 駿	サイトウ シュン	4	福島東稜高	
主将選手	吉田 彪馬	ヨシダ ヒョウマ	3	樹徳高	
選手	齋藤 将平	サイトウ ショウヘイ	4	明秀学園日立高	
〃	春日 山達哉	カスガヤマ タツヤ	3	長野工業高	
〃	永目 脩真	ナガメ シュウマ	3	明德義塾高	
〃	佐藤 祥太	サトウ ショウタ	2	福島東稜高	
〃	大久保 樹	オオクボ イツキ	1	作新学院高	
〃	田口 雅也	タグチ マサヤ	1	長野工業高	

選手名簿 (男子2)

明治大学				
部 長 監 督 コ ー チ 主 務	出見世信之	デミセ ノブユキ	—	本学教授
	高山幸信	タカヤマ ユキノブ	—	本学OB
	水野裕哉	ミズノ ユウヤ	—	本学OB
	村松凜音	ムラマツ リント	—	長野工業高校
主将選手 選 手 〃 〃 〃 〃 〃 〃	戸上隼輔	トガミ シュンスケ	4	野田学園高校
	宇田幸矢	ウダ ユキヤ	4	大原学園高校
	宮川昌大	ミヤガワ ショウダイ	4	野田学園高校
	手塚峻馬	テヅカ リョウマ	3	明徳義塾高校
	松田歩真	マツダ アユマ	3	野田学園高校
	高橋航太郎	タカハシ コウタロウ	1	実践学園高校
	飯村悠太	イイムラ ユウタ	1	野田学園高校
	日本大学			
部 長 監 督 コ ー チ 主 務	本田和也	ホンダ カズヤ	—	本学理事
	氏田知孝	ウジタ トモタカ	—	本学OB
	後藤卓也	ゴトウ タクヤ	—	本学OB
	山田大吾	ヤマダ ダイゴ	3	実践学園高
主将選手 選 手 〃 〃 〃 〃 〃 〃	手塚大輝	テヅカ タイキ	4	静岡学園高
	加山裕	カヤマ ユウ	4	愛知工業大学名電高
	小林広夢	コバヤシ ヒロム	3	愛知工業大学名電高
	山下晃人	ヤマシタ アキト	3	湘南工科大学付属高
	伊藤礼博	イトウ アキヒロ	2	安田学園高
	辻井聡一	ツジイ ソウイチ	1	上宮高
	吉山遼一	ヨシヤマ リョウイチ	1	愛知工業大学名電高
	中央大学			
部 長 監 督 コ ー チ 主 務	杜崎群傑	モリスaki グンケツ	—	本学教授
	白神俊佑	シラガ シュンスケ	—	本学OB
	高橋徹	タカハシ トオル	—	本学OB
	岩瀬裕大	イワセ ユウダイ	3	大多喜高校
主将選手 選 手 〃 〃 〃 〃 〃 〃	坂田修	サカタ シュウ	4	敦賀高校
	菊地慎人	キクチ マコト	4	遊学館高校
	小松隼大	コマツ ハヤト	3	鶴岡東高校
	米倉勝	ヨネクラ マサル	3	希望が丘高校
	前出陸杜	マエデ リクト	1	高田高校
	青山貴洋	アオヤマ タカヒロ	1	育英高校
	道廣晴貴	ミチヒロ ハルキ	1	希望が丘高校
	早稲田大学			
部 長 監 督 コ ー チ 主 務	川島いづみ	カワシマ イヅミ	—	本学職員
	本橋道直	モトハシ ミチナオ	—	本学OB
	阿部一博	アベ カズヒロ	—	本学OB
	儀間望	ギマ ノゾム	3	桐朋高校
主将選手 選 手 〃 〃 〃 〃 〃 〃	杉本和也	スギモト カズヤ	4	希望が丘高校
	柏竹琉	カシワ タケル	4	帝京高校/EA
	荒井和也	アライ カズヤ	3	希望が丘高校
	濱田一輝	ハマダ カズキ	2	愛知工業大学名電高校
	田村真吾	タムラ シンゴ	2	早稲田高校
	徳田幹太	トクダ カンタ	1	野田学園高校
	磯村拓夢	イソムラ タクム	1	希望が丘高校

筑波大学					
部 長 監 督 コ ー チ 主 務	中田英雄	ナカタ ヒデオ	—	本学名誉教授	
	野中由紀	ノナカ ユキ	—	本学教員	
	安藤真太郎	アンドウ シンタロウ	—	本学教員	
	幾石光	キセキ ヒカル	3	桐朋高	
主将選手 選 手 〃 〃 〃 〃 〃 〃	佐藤祐人	サトウ ヒロト	4	鶴岡東高	
	齋藤玲	サイトウ レイ	4	秋田高	
	松本光史	マツモト コウシ	3	静岡学園高	
	大関勇太郎	オオゼキ ユウタロウ	3	作新学院高	
	三浦裕大	ミウラ ユウダイ	2	遊学館高	
	鈴木笙	スズキ ショウ	2	静岡学園高	
	田原翔太	タハラ ショウタ	2	明豊高	
	専修大学				
部 長 監 督 コ ー チ 主 務	是永隆文	コレナガ タカフミ	—	本学職員	
	高宮啓	タカミヤ ヒラク	—	本学職員	
	島村大観	シマムラ タイカン	2	関西高校	
	阿部悠人	アベ ユウト	4	希望が丘高校	
主将選手 選 手 〃 〃 〃 〃 〃 〃	野田颯太	ノダ ソウタ	3	育英高校	
	宮本大輝	ミヤモト タイキ	3	希望が丘高校	
	福澤勇太	フクザワ ユウタ	3	杜若高校	
	星優真	ホシ ユウマ	2	東山高校	
	原田春輝	ハラダ ハルキ	2	希望が丘高校	
	田中京太郎	タナカ キョウタロウ	1	静岡学園高校	
	法政大学				
	部 長 監 督 コ ー チ 主 務	児玉靖司	コダマ ヤスシ	—	本学教員
宮本勝典		ミヤモト カツナリ	—	本学OB	
吉本正信		ヤシモト マサノブ	—	本学OB	
小野寺秀斗		オノデラ シュウト	3	専修大学北上高校	
主将選手 選 手 〃 〃 〃 〃 〃 〃	加藤健太	カトウ ケンタ	4	日大豊山高校	
	蘇健恒	ソ ケンコウ	4	学館浦安高校	
	加藤翔	カトウ ショウ	2	野田学園高校	
	岩永宗久	イワナガ カズヒサ	2	帝京安積高校	
	原田哲多	ハラダ テツタ	2	出雲北陵高校	
	高橋天馬	タカハシ テンマ	3	東海大菅生高校	
	内田柁平	ウチダ シュウヘイ	3	野田学園高校	
	大正大学				
部 長 監 督 コ ー チ 主 務	石川琢道	イシカワ タクドウ	—	本学准教授	
	小野浩彦	オノ ヒロヒコ	—	本学OB	
	上地雄也	ウエチ ユウヤ	—	本学OB	
	山崎爽空	ヤマザキ ソラ	1	東奥学園高等学校	
主将選手 選 手 〃 〃 〃 〃 〃 〃	奥山堅也	オクヤマ ケンヤ	4	遊学館高等学校	
	柴木司	シバキ ツカサ	4	金沢学院高等学校	
	坂本椋	サカモト リョウ	3	富田高等学校	
	齋藤大耀	サイトウ タイヨウ	2	希望が丘高等学校	
	竹中流生	タケナカ ルイ	2	東海大菅生高等学校	
	神郡元希	カンゴオリ ゲンキ	2	青藍泰斗高等学校	
	村野舜太	ムラノ シュンタ	1	東海大菅生高等学校	

選手名簿 (男子3)

駒澤大学				
部長	新井 知大	アライ トモヒロ	—	本学教授
監督	長崎 隆志	ナガサキ タカシ	—	本学OB
コーチ	鈴木 大地	スズキ ダイチ	—	本学OB
主務	奥住 祐太	オクズミ ユウタ	3	駒大苫小牧高校
主将選手	尾中 翔英	オナカ ショウエイ	4	埼玉栄高校
選手	清野 晃大	セイノ アキヒロ	4	遊学館高校
〃	木村 飛翔	キムラ カケル	3	杜若高校
〃	相楽 将	サガラ ショウ	3	帝京安積高校
〃	白山 遼	シラヤマ リョウ	3	愛工大名電高校
〃	加藤 渉	カトウ ワタル	2	作新学院高校
〃	管 琉乃介	カン リュウノスケ	1	遊学館高校
日本体育大学				
部長	鄭 泰應	チョン テウン	—	本学教授
監督	鄭 泰應	チョン テウン	—	本学教授
コーチ	笹森 康平	ササモリ コウヘイ	—	本学OB
主務	植西 空	ウエニシ ソラ	4	松商学園高校
主将選手	芦澤 慶音	アシザワ ケイト	4	明豊高校
選手	泊 航太	トマリ コウタ	3	希望が丘高校
〃	立麻 楽斗	タツマ ガクト	3	明豊高校
〃	廣田 遼太郎	ヒロタ リョウタロウ	2	安田学園高校
〃	笠井 埜衣	カサイ ノイ	1	東海大菅生高校
〃	熊谷 楓希	クマガイ フウキ	1	鶴岡東高校
〃	遠藤 唯夢	エンドウ ユイム	1	鶴岡東高校
埼玉工業大学				
部長	松浦 宏昭	マツウラ ヒロアキ	—	本学教授
監督	兼吉 道策	カネヨシ ドウサク	—	本学職員
コーチ	尾前 龍太郎	オマエ リュウタロウ	—	本学OB
主務	向山 陽希	ムコウヤマ ハルキ	3	明秀学園日立高
主将選手	長門 樹	ナガトキ タツキ	4	北海道科学大学高
選手	原井 創旦	ハライ ソウタン	4	鶴岡東高
〃	金 世偉	キン セイ	3	日本航空石川高
〃	今泉 蓮	イマイズミ レン	2	野田学園高
〃	島村 怜和	シマムラ レオ	2	湘南工科大学附属高
〃	玉井 嵩大	タマイ シュウタ	1	野田学園高
〃	羽鳥 泰生	ハトリ タイセイ	1	東山高
國學院大学				
部長	石本 道明	イシモト ミチアキ	—	本学職員
監督	湯原 一成	ユハラ イチゲ	—	本学OB
コーチ	岡村 大博	オカムラ マサヒロ	—	本学職員
主務	羽賀 琉晴	ハガ リュウセイ	2	埼玉栄高校
主将選手	藤井 崇生	フジイ シュウ	4	大阪桐蔭高校
選手	岡戸 俊道	オカド トシミチ	3	遊学館高校
〃	高澤 昇平	タカザワ ショウヘイ	3	東山高
〃	渡辺 凱	ワタナベ ガイ	3	新潟産業大学附属高校
〃	佐山 寛大	サヤマ カンタ	2	新潟産業大学附属高校
〃	藤井 脩平	フジイ シュウヘイ	2	都城商業高校
〃	東海林 聖央	シヨウジ シオン	1	三浦学苑高校

関東学連

東洋大学				
部長	櫻本 正樹	サクラモト マサキ	—	本学教授
監督	五十嵐 一裕	イガラシ カズヒロ	—	本学OB
コーチ	馬場 祐介	ババ ユウスケ	—	本学OB
主務	染谷 悠寿	ソメヤ ユウト	3	岩瀬日大高校
主将選手	菅原 巧輝	スガワラ コウキ	4	聖和学園高校
選手	松土 文也	マツド フミヤ	4	静岡学園高校
〃	川内谷 風美	カワウチ ヤカザミ	4	岩瀬日大高校
〃	竹内 陽介	タケウチ ヨウスケ	4	明秀学園日立高校
〃	麦 進琳	バク シンリン	2	東京学館浦安高校
〃	松本 大地	マツモト ダイチ	2	遊学館高校
〃	榎 海登	エノキ カイト	1	鶴岡東高校
慶応義塾大学				
部長	平野 隆	ヒラノ タカシ	—	本学職員
監督	小島 威裕	コジマ タケヒロ	—	本学OB
コーチ	吉田 裕喜	ヨシダ ユウキ	—	穎明館
主務	井芹 直哉	イセリ ナオヤ	4	慶應義塾高校
主将選手	田坂 宗次郎	タサカ ソウジロウ	4	武田高校
選手	相馬 颯斗	ソウマ ハヤト	4	攻玉社高校
〃	屋代 和輝	ヤシロ カズキ	3	埼玉栄高校
〃	田島 幹康	タジマ ミキヤス	1	樹徳高校
〃	川辺 旺慧	カワベ オウエイ	3	本郷高校
〃	友部 翔	トモベ ショウ	3	川越高校
〃	福本 典矢	フクモト フミヤ	1	埼玉栄高校
武蔵大学				
部長	古瀬 公博	フルセキ ミヒロ	—	本学教授
監督	村山 邦夫	ムラヤマ クニオ	—	本学OB
コーチ	小原 俊哉	コハラ トシヤ	—	本学OB
主務	小河原 敦弥	オガワラ アツヤ	3	松本県ヶ丘高
主将選手	鈴木 尊也	スズキ タカヤ	3	浦和南高
選手	熊谷 悟	クマガイ サトル	4	川越東高
〃	長谷川 俊太	ハセガワ シュンタ	3	前橋商業高
〃	神谷 瑠玖	カミヤ ルウク	2	前橋商業高
〃	林 凌太	ハヤシ リョウタ	1	関西高
〃	金子 元気	カネコ モトキ	1	浦和南高
〃	渡辺 築	ワタナベ キズク	1	川越東高
東京経済大学				
部長	野沢 淳	ノザワ アツシ	—	本学職員
監督	国広 哲也	クニヒロ テツヤ	—	本学OB
コーチ	高木 毅	タカギ ツヨシ	—	本学OB
主務	林 浩太	ハヤシ コウタ	1	青藍泰斗高校
主将選手	建部 春久	タテベ ハルヒサ	2	浜松修学舎高校
選手	武川 司紗	タケカワ ツカサ	2	千葉経済付属高校
〃	小園 江敏紀	コノエ トシキ	2	福知山成美高校
〃	池田 幸将	イケダ ユキマサ	1	埼玉栄高校
〃	歌田 智史	ウタダ サトシ	1	千葉経済付属高
〃	宮田 陸斗	ミヤタ リクト	1	湘南工大付属高校
〃	杉田 大也	スギタ ダイヤ	1	福井商業高校

関東学連

選手名簿 (男子4)

関東学連		東海大学			
		部長	久保田 晃生	クボタ アキオ	—
監督	落合 善宏	オチアイ ヨシヒロ	—	本学OB	
コーチ	福田 昌平	フクダ ショウヘイ	—	本学OB	
主務	井上 椋太	イノウエ リョウタ	4	東海大学附属高輪台高	
主将選手	前田 健	マエダ ケン	4	鹿屋中央高	
選手	大和 俊介	ヤマト シュンスケ	3	ラーカ記念高等学校	
〃	篠崎 悠太	シノザキ ユウタ	2	三浦学苑高等学校	
〃	志村 倫也	シムラ ミチヤ	2	甲府工業高等学校	
〃	谷口 優仁	タニグチ マサヒト	2	三浦学苑高等学校	
〃	中野 龍弥	ナカノ リュウヤ	1	三浦学苑高等学校	
〃	渡部 圭太	ワタナベ ケイタ	1	三浦学苑高等学校	
東海学連		愛知工業大学			
		部長	曾我部 博之	ソガベ ヒロユキ	—
監督	森本 耕平	モリモト コウヘイ	—	本学OB	
コーチ	真田 浩二	サナダ コウジ	—	本学OB	
主務	本田 凌翔	ホンダ リョウガ	3	大阪桐蔭高	
主将選手	中村 光人	ナカムラ ミツト	4	愛工大名電高	
選手	横谷 晟	ヨコタニ ジョウ	3	愛工大名電高	
〃	中村 和覇	ナカムラ カズハ	3	明豊高	
〃	篠塚 大登	シノヅカ ヒロト	2	愛工大名電高	
〃	谷垣 佑真	タニガキ ユウマ	2	愛工大名電高	
〃	鈴木 颯	スズキ ハヤテ	1	愛工大名電高	
〃	竹谷 義信	タケヤ ヨシノブ	1	希望が丘高	
東海学連		朝日大学			
		部長	菅嶋 康浩	スガジマ ヤスヒロ	—
監督	米塚 雅弘	ヨネツカ マサヒロ	—	本学職員	
コーチ	米塚 暁	ヨネツカ アキ	—	—	
主務	真木 孝啓	マキ タカヒロ	2	鎮西学院高	
主将選手	大城 萩一	オオシロ シュンイチ	4	慶誠高	
選手	刘 念	リュウ ネン	4	日南学園高	
〃	岡野 俊介	オカノ シュンスケ	2	愛工大名電高	
〃	川村 康人	カワムラ ヤスト	2	大阪桐蔭高	
〃	柳沼 利来	ヤギヌマ リク	2	専大北上高	
〃	真木 孝啓	マキ タカヒロ	2	鎮西学院高	
〃	梅村 友樹	ウメムラ ユウキ	1	明德義塾高	
東海学連		中京学院大学			
		部長	池田ひでみ	イケダ ヒデミ	—
監督	青山 泰久	アオヤマ ヤスヒサ	—	本学職員	
コーチ	村田 隼輝	ムラタ シュンキ	—	本学学生	
主務	長川 佳右	オサガワ ケイスケ	2	専大北上高	
主将選手	川渕 怜央	カワブチ レオ	4	清凌高	
選手	堀川 敦弘	ホリカワ アツヒロ	4	愛工大名電高	
〃	立藤 亜斗夢	タチフジ アトム	3	大阪桐蔭高	
〃	久富 祥貴	ヒサトミ ショウキ	3	岡崎城西高	
〃	寺本 幸生	テラモト コウセイ	2	開新高	
〃	早尻 峻矢	ハヤジリ リョウヤ	2	慶誠高	
〃	佐々木 駿成	ササキ トシナリ	1	鶴岡東高	

東海学連		中京大学			
		部長	松山 賢一	マツヤマ ケンイチ	—
監督	田中 生男	タナカ ナルオ	—	本学OB	
コーチ	木易 尚寄	キイ ナオキ	—	—	
主務	柴本 真吾	シバモト シンゴ	3	静岡学園高	
主将選手	西尾 聡太	ニシオ ソウタ	2	浜松修学舎高	
選手	岩戸 佑樹	イワト ユウキ	2	白子高	
〃	岡野 航平	オカノ コウヘイ	2	富田高	
〃	卯月 梨央	ウツキ リオ	2	甲府工業高	
〃	林 颯成	ハヤシ リュウセイ	2	遊学館高	
〃	望月 響	モチゾキ ヒビキ	1	浜松学芸高	
〃	横谷 星	ヨコタニ トシ	1	遊学館高	
東海学連		名城大学			
		部長	見崎 史拓	ミサキ フミヒロ	—
監督	山中 脩豊	ヤマナカ シュウト	—	本学学生	
コーチ	—	—	—	—	
主務	土本 寛実	ツチモト ヒロミ	2	津島東高	
主将選手	寒竹 秀磨	カンチク シュウマ	3	西尾高	
選手	松井 颯士	マツイ ハヤト	3	育英高	
〃	新實 将和	ニイノミ マサカズ	3	岡崎城西高	
〃	小笠原 宏樹	オガサワラ ヒロキ	2	白子高	
〃	筒井 優太	ツツイ ユウタ	2	育英高	
〃	横水 希星	ヨコミズ キララ	2	恵那高	
〃	小倉 裕貴	オクラ ユウキ	1	白子高	
関西学連		関西学院大学			
		部長	井上 達男	イノウエ タツオ	—
監督	鈴木 範彦	スズキ ノリヒコ	—	本学OB	
コーチ	芝 優人	シバ ユウト	3	東山	
主務	大野 佑真	オオノ ユウマ	1	遊学館	
主将選手	吉田 勝紀	ヨシダ マサキ	4	遊学館	
選手	大野 聖弥	オオノ セイヤ	4	遊学館	
〃	中田 裕太	ナカダ ユウタ	4	上宮	
〃	藤木 大輔	フジキ ダイスケ	4	明德義塾	
〃	天野 一樹	アマノ カズキ	3	遊学館	
〃	三浦 竜磨	ミウラ リョウマ	3	遊学館	
〃	佐藤 匠海	サトウ タクミ	2	東山	
関西学連		立命館大学			
		部長	森田 真樹	モリタ マサキ	—
監督	武田 浩士	タケダ コウジ	—	本学職員、OB	
コーチ	矢城 智宏	ヤギ トモヒロ	—	本学OB	
主務	吉田 圭佑	ヨシダ ケイスケ	2	尽誠学園	
主将選手	三浦 竜樹	ミウラ タツキ	4	遊学館	
選手	三谷 尚輝	ミタニ ナオキ	4	城南	
〃	高須 航	タカス ワタル	4	愛工大名電	
〃	山本 護大	ヤマモト モリオ	3	高田	
〃	屋敷 大	ヤシキ ヤマト	2	専修大附北上	
〃	安井 崇	ヤスイ タカシ	2	上宮	
〃	松井 翔吾	マツイ ショウゴ	1	育英	

選手名簿 (男子5)

龍谷大学					
部 長	伊達	浩憲	ダテ ヒロノリ	—	本学職員
	監督	王 会元	オウ カイゲン	—	本学職員
コーチ	西野	伊織	ニシノ イオリ	—	本学OB
	主 務	鈴木 悠生	スズキ ハルキ	1	静岡学園
主将選手 選 手 〃 〃 〃 〃 〃 〃	内田	智也	ウチダ トモヤ	4	日南学園
	篠原	明伸	シノハラ アキノブ	3	育英
	〃	蒲生 将吾	ガモウ ショウゴ	3	龍谷大学平安
	〃	和田 晃典	ワダ アキノリ	2	滝川第二
	〃	藤本 喬大	フジモト タカヒロ	2	育英
	〃	西坂 優也	ニシサカ ユウヤ	1	滝川第二
	〃	片山 桂	カタヤマ ケイ	1	新産大附属
	〃				
同志社大学					
部 長	上田	眞士	ウエダ マサシ	—	本学教授
	監督	福田 可信	フクダ カシン	—	本学OB
コーチ	榎並	重男	エナミ シゲオ	—	本学OB
	主 務	和田 陽暉	ワダ ハルキ	3	東山高
主将選手 選 手 〃 〃 〃 〃 〃 〃	竹村	浩輝	タケムラ ヒロキ	4	東山高
	〃	富澤 俊	トミザワ シュン	3	東山高
	〃	和田 陽暉	ワダ ハルキ	3	東山高
	〃	田口 義仁	タグチ ヨシヒト	2	関西高
	〃	中川 泰雅	ナカガワ タイガ	2	安田学園高
	〃	隅谷 傳時郎	スミタニ デンジロウ	2	滝川高
	〃	齋木 侑京	サイキ ウキョウ	2	帝塚山高
	〃				
大阪経済法科大学					
部 長	勝 健真	カツ ツヨシ	—	—	本学准教授
	監督	都築 晃	ツヅキ アキラ	—	本学OB
コーチ	日高	駿之介	イマイ ゲンキ	4	麗澤瑞浪
	主 務				
主将選手 選 手 〃 〃 〃 〃 〃 〃	玉田	奨真	タマダ ショウマ	4	滝川第二
	〃	西田 光輝	ニシダ コウキ	4	四国学院香川西
	〃	久一 玲之	ヒサイチ レノ	4	浜松商業
	〃	赤塚 玲麻	アカツカ レイマ	4	北海道科学大学
	〃	安原 迅	ヤスハラ ジン	4	明誠
	〃	刘 唯一	リュウ ウエイ	3	別府溝部学園
	〃				
	〃				
近畿大学					
部 長	田邊	義隆	タナベ ヨシタカ	—	本学教授
	監督	蝦名 宏昭	エビナ ヒロアキ	—	本学OB
コーチ	奥平	和良	オクヒラ カズヨシ	—	本学OB
	主 務	端野 天斗	ハシノ ソラト	1	近大福山高
主将選手 選 手 〃 〃 〃 〃 〃 〃	山下	海大	ヤマシタ カイト	4	龍谷大平安高
	〃	溝田 雅斗	ミゾタ マサト	4	高田高
	〃	寺尾 将希	テラオ マサキ	4	東山高
	〃	森 凌大	モリ リョウタ	4	杜若高
	〃	三村 悠斗	ミムラ ユウト	3	出雲北陵高
	〃	前島 新太	マエジマ アラタ	3	城南高
	〃	吉田 雄飛	ヨシダ ユウヒ	2	高岡龍谷高
	〃				

京都産業大学					
部 長	高梨	泰彦	タカナシ ヤスヒコ	—	本学教授
	監督	村上 博巳	ムラカミ ヒロミ	—	本学OB
コーチ	林中	和希	ハヤシナカ カズキ	—	本学OB
	主 務	近藤 亮汰	コンドウ リョウタ	4	希望が丘
主将選手 選 手 〃 〃 〃 〃 〃 〃	宮本	大輝	ミヤモト ダイキ	4	滝川第二
	〃	塩見 凉也	シオミ リョウヤ	4	滝川第二
	〃	近藤 亮汰	コンドウ リョウタ	4	希望が丘
	〃	古賀 輝冬	コガ キラト	2	上宮
	〃	村田 優弥	ムラタ ユウヤ	1	滝川第二
	〃	福田 雪弥	フクダ ユキヤ	1	上宮
	〃	田村 優星	タムラ ユウセイ	1	大阪桐蔭
	〃				
関西大学					
部 長	林 勲	ハヤシ イサオ	—	—	
	監督	境 直樹	サカイ ナオキ	—	
コーチ	石田	秀昭	イシダ ヒデアキ	—	
	主 務	竹崎 琉将	タケザキ リュウト	3	
主将選手 選 手 〃 〃 〃 〃 〃 〃	園家	凌太	ソノケ リョウタ	4	北科大
	〃	津村 優斗	ツムラ ユウト	4	鳥取敬愛
	〃	窪 優世	クボ ユウセイ	4	尽誠学園
	〃	小林 莉久	コバヤシ リク	3	膳所
	〃	香川 真哉	カガワ シンヤ	3	徳島市立
	〃	人見 航希	ヒトミ コウキ	2	東山
	〃	津村 真斗	ツムラ マナト	1	鳥取敬愛
	〃				
佛教大学					
部 長	田井	陽子	タイ ヨウコ	—	
	監督	松井 良樹	マツイ ヨシキ	—	
コーチ	多門	倅平	タモン コウヘイ	—	
	主 務	森脇 亮太	モリワキ リョウタ	3	敦賀高
主将選手 選 手 〃 〃 〃 〃 〃 〃	郡司	大紀	グンジ ヒロキ	4	高田高
	〃	坪田 章秀	ツボタ アキヒデ	4	報徳学園高
	〃	西川 廉	ニシカワ レン	4	工大福井高
	〃	奥野 倫	オク ノリン	3	大阪桐蔭高
	〃	藤木 直大	フジキ ナオヒロ	2	報徳学園高
	〃	清水 快音	シミズ カイト	1	東山高
	〃	前田 快	マエダ カイ	1	滝川第二高
	〃				
岡山大学					
部 長	宮崎	敦輝	ミヤザキ アツキ	3	兵庫県豊岡高校
	監督	林 晟矢	ハヤシ セイヤ	2	岡山県芳泉高校
コーチ	日根	唯翔	ヒネ ユイト	3	奈良県一条高校
	主 務				
主将選手 選 手 〃 〃 〃 〃 〃 〃	岸本	康汰	キシモト コウタ	3	鳥取県鳥取東高校
	〃	磯村 真斗	イソムラ マナト	3	岐阜県恵那高校
	〃	段畑 裕哉	ダンバタ ユウヤ	3	兵庫県神戸高専
	〃	中島 大雅	ナカシマ タイガ	3	三重県伊勢高校
	〃	八木 武賜	ヤギ タケシ	2	岡山県芳泉高校
	〃	黒住 浩哉	クロズミ ヒロヤ	2	岡山県倉敷青陵高校
	〃	矢野 隼志	ヤノ シュンシ	4	岡山県操山高校
	〃				

関西学連

中国学連

選 手 名 簿 (男子6)

		岡山商科大学			
		部 長	全 円子	ゼン カズコ	—
監 督	金光 航平	カナミツ コウヘイ	—	本学職員	
コーチ	菊地 光佑	キクチ コウスケ	—	本学学生	
主 務	黒江 一平	クロエ イッペイ	1	岡山商科大学附属高校	
主将選手	佐藤 健太	サトウ ケンタ	4	岡山東商業高校	
選 手	岩本 翔希	イワモト ショウキ	3	早朝高校	
〃	高柳 玲	タカヤナギ レイ	3	都城商業高校	
〃	渡邊 翔	ワタナベ ショウ	3	明誠高校	
〃	瀬良 太一	セラ タイチ	2	銀河学院高校	
〃	渡邊 光一	ワタナベ コウイチ	2	早朝高校	
〃	竹内 聖貴	タケウチ マサキ	1	徳島商業高校	
		広島修道大学			
		部 長	柳 楽	ナギラ ミツキ	4
監 督	光輝	—	—	—	
コーチ	—	—	—	—	
主 務	—	—	—	—	
主将選手	高橋 慶任	タカハシ ヨシト	4	鳥取敬愛高等学校	
選 手	茶山 悠人	チャヤマ ユウト	4	広島県立広島商業高等学校	
〃	中野 友貴	ナカノ トモキ	2	広島県立広島商業高等学校	
〃	宍戸 隆太	シシド リュウタ	2	鳥取敬愛高等学校	
〃	河本 蓮太	カワモト レンタ	2	広島県立安芸府中等学校	
〃	前田 陸大	マエダ リクト	1	鳥取敬愛高等学校	
〃	松井 蓮	マツイ レン	1	武田高等学校	
		高知工科大学			
		部 長	那須 清吾	ナス セイゴ	—
監 督	濱田 慎吾	ハマダ シンゴ	—	本学卓球部監督	
コーチ	石原 悠太郎	イシハラ ユウタロウ	—	関商工高	
主 務	平岩 大地	ヒライワ ダイチ	4	向陽高	
主将選手	景山 拓海	カゲヤマ タクミ	4	関西高	
選 手	岡野 鉄平	オカノ テツペイ	4	関商工高	
〃	斉藤 健太	サイトウ ケンタ	3	関西高	
〃	加藤 悠真	カトウ ユウマ	3	近大附福山高	
〃	阪 拓海	サカ タクミ	3	白子高	
〃	石原 匠	イシハラ ショウ	2	武田高	
〃	臼井 理空	ウスイ リク	1	龍谷大平安高	
		松山大学			
		部 長	—	—	—
監 督	—	—	—	—	
コーチ	—	—	—	—	
主 務	安喜 航世	ヤスキ コウセイ	1	丹原高	
主将選手	福岡 政乃助	フクオカ セイノスケ	3	尽誠学園高	
選 手	宮本 晋平	ミヤモト シンペイ	3	松江南高	
〃	下崎 陽太	シモザキ ヒナタ	3	武田高	
〃	福原 悠希	フクハラ ユウキ	3	松江北高	
〃	大川 剛輝	オオカワ ゴウキ	1	尽誠学園高	
〃	安原 僚太郎	ヤスハラ リョウタロウ	1	三崎高	
〃	上田 将義	ウエダ マサヨシ	4	八幡浜高	

中国学連

四国学連

		福岡大学			
		部 長	今村 律子	イマムラ リツコ	—
監 督	深町 大吾	フカマチ ダイゴ	—	本学OB	
コーチ	—	—	—	—	
主 務	本多 渚	ホンダ ナギサ	1	鎮西学院高校	
主将選手	西岡 勇哉	ニシオカ ユウヤ	4	鎮西学院高校	
選 手	熊本 流己	クマモト リュウキ	3	れいめい高校	
〃	寺崎 雅也	テラサキ マサヤ	3	慶誠高校	
〃	守田 優翔	モリタ ヒロト	3	松徳学院高校	
〃	濱田 佳基	ハマダ ヨシキ	2	慶誠高校	
〃	肥田 木真	ヒダキ マコト	1	都城商業高校	
〃	古庄 光佑	フルシヨウ コウスケ	1	敬徳高校	
		熊本学園大学			
		部 長	小笠原 淳	オガサワラ ジュン	—
監 督	高木 雅史	タカキ マサフミ	—	本学OB	
コーチ	上村 真土	ウエムラ マナト	—	慶誠高校	
主 務	池内 響	イケウチ キョウ	4	文徳高校	
主将選手	池田 竜童	イケダ リュウドウ	4	敬徳高校	
選 手	田端 星那	タバタ セナ	4	北陵高校	
〃	岡田 星	オカダ ヒカル	3	別府溝部学園高等学校	
〃	平田 成信	ヒラタ シゲノブ	3	開新高校	
〃	林原 千東	ハヤシハラ チヒロ	3	慶誠高校	
〃	山田 大河	ヤマダ タイガ	2	鎮西学院高校	
〃	緒方 敦士	オガタ アツシ	1	慶誠高校	
		鹿児島国際大学			
		部 長	福島 豪	フクシマ ゴウ	—
監 督	小原 慎也	コバル シンヤ	—	本学OB	
コーチ	砂川 倅毅	スナガワ コウキ	—	福岡工業高校	
主 務	岩下 聖也	イワシタ セイヤ	1	れいめい高校	
主将選手	枝元 勇翔	エダモト ユウト	3	鹿児島商業高校	
選 手	山下 莉念	ヤマシタ リネン	2	都城商業高校	
〃	有馬 大翔	アリマ ヒロト	2	鹿児島商業高校	
〃	古川 悠晟	フルカワ ユウセイ	2	れいめい高校	
〃	竹内 海人	タケウチ カイト	2	鹿児島商業高校	
〃	汐満 大翔	シオミツ ヤマト	1	鹿児島南高校	
〃	佐藤 大遥	サトウ タイヨウ	1	宮崎商業高校	
		西日本工業大学			
		部 長	有延 光司	アリノブ コウジ	—
監 督	帆足 高春	ホアシ タカハル	—	総監督	
コーチ	—	—	—	—	
主 務	目代 真斗	モクダイ ナオト	4	折尾高校	
主将選手	橋田 歩夢	ハシダ アユム	4	敬徳高校	
選 手	坂崎 創伍	サカザキ ソウゴ	3	明德義塾高校	
〃	井上 航平	イノウエ コウヘイ	3	明豊高校	
〃	末光 佳樹	スエミツ ヨシキ	3	野田学園高校	
〃	宅見 悠杜	タクミ ユウト	3	鳥取敬愛高校	
〃	谷川 剣心	タニガワ ケンシン	4	青豊高校	
〃	寺坂 瑠人	テラサカ ルト	1	鎮西学院高校	

九州学連

選手名簿 (女子1)

		札幌国際大学			
		部長	国田 賢治	クニタ ケンジ	—
北海道	監督	信田 真美	ノブタ ナオミ	—	本学監督
	コーチ	山田 愛里	ヤマダ アイリ	—	本学OG
	主務	藤谷 祐美	フジヤ ユミ	3	札幌龍谷学園高
	主将選手	杉山 晴菜	スギヤマ ハルナ	3	秋田商業高
	選手	小野寺美羽	オノデラ ミウ	3	岩手県立宮古商高
	〃	津曲 美穂	ツマガリ ミホ	3	昇陽高
	〃	高 リノカ	タカ リノカ	2	函館大妻高
	〃	小倉 胡遥	オクラ コハル	1	滋賀学園高
	〃	宍戸 春来	シシド アツナ	1	札幌大谷高
	〃	木村 夏希	キムラ ナツキ	1	駒澤大学附属苫小牧高
		札幌大学			
学連	部長	藤倉 健太	フジクラ ケンタ	—	本学職員
	監督	高橋 春雄	タカハシ ハルオ	—	本学OB
	コーチ	藤倉 健太	フジクラ ケンタ	—	本学職員
	主務	鈴木 亜依	スズキ アイ	4	駒澤大学附属苫小牧
	主将選手	藤崎 茉耶	フジサキ マヤ	3	明德義塾
	選手	鈴木 亜依	スズキ アイ	4	駒澤大学附属苫小牧
	〃	市嶋ほのみ	イチジマ ホノミ	3	札幌大谷
	〃	中村 璃子	ナカムラ リコ	3	札幌大谷
	〃	松野 蘭	マツノ ラン	2	駒澤大学附属苫小牧
	〃	小林 唯那	コバヤシ ユイナ	1	帯広大谷
〃	向井 涼花	ムカイ スズカ	1	札幌大谷	
		東北福祉大学			
東北学連	部長	本間 雅人	ホンマ マサト	—	本学職員 理事
	監督	岩周 宏展	イワチカ ヒロノリ	—	本学職員
	コーチ			—	
	主務	佐藤理佳子	サトウ リカコ	3	仙台育英学園高等学校
	主将選手	牧野 百花	マキノ モモカ	3	北越高等学校
	選手	澤田 彩奈	サワダ アヤナ	3	青森山田高等学校
	〃	三浦亜加莉	ミウラ アカリ	3	聖ウルスラ学院英智高等学校
	〃	横山 由葵	ヨコヤマ ユキ	2	北越高等学校
	〃	長谷川円香	ハセガワ マドカ	2	五所川原商業高等学校
	〃	鈴木 愛衣	スズキ アイイ	2	宇都宮文星女子高等学校
〃	三村 理子	ミムラ リコ	1	真岡女子高等学校	
		東日本国際大学			
学連	部長	松本 優梨	マツモト ユリ	—	本学職員
	監督	田久二三男	タキユウ フミオ	—	本学職員
	コーチ	高橋 昌志	タカハシ マサシ	—	本学OB
	主務	二瓶 有加	ニヘイ ユウカ	2	郡山女子大学附属
	主将選手	塚田まどか	ツカダ マドカ	4	明秀学園日立
	選手	高橋 海里	タカハシ カイリ	4	郡山女子大学附属
	〃	塚田 愛理	ツカダ アイリ	4	明秀学園日立
	〃	安原 亜由	ヤスハラ アユ	3	桜の聖母学院
	〃	吉田 百華	ヨシダ モモカ	2	武蔵野
	〃	檜村 朱里	カシムラ アカリ	2	郡山女子大学附属
〃	太田 智望	オオタト モミ	2	福島東稜	

		東北学院大学			
		部長	佐久間 政広	サクマ マサヒロ	—
東北学連	監督	工藤 瑠哉	クドウ リュウヤ	—	本学OB
	コーチ	谷 美咲	タニ ミサキ	—	本学OB
	主務	渡邊 寧々	ワタナベ ネネ	1	石巻西
	主将選手	田名部 萌	タナベ モエ	4	駒澤大学付属苫小牧
	選手	三澤 実由	ミサワ ミユ	4	聖和学園
	〃	福原 亜希	フクハラ アキ	3	聖ウルスラ学院英智
	〃	延沢 葵	ノベサワ アオイ	3	山形学院
	〃	佐藤 理枝	サトウ リエ	2	山形学院
	〃	鈴木美夢奈	スズキ ミユナ	1	郡山女子大付属
	〃	國分 綾乃	コクブン アヤノ	1	福島東陵
		金城大学			
北信越学連	部長	藤元 宏一	フジモト コウイチ	—	本学職員
	監督	野村 智宏	ノムラ トモヒロ	—	本学職員
	コーチ	畑中 咲為	ハタナカ サイ	—	本学学生
	主務	伊藤 笑	イトウ エミ	4	本学学生
	主将選手	小林 光優	コバヤシ ミユウ	4	木更津総合高
	選手	伊藤 笑	イトウ エミ	4	郡山女子大附高
	〃	福岡 佑菜	フクオカ ユウナ	3	岩国商業高
	〃	小野田萌菜	オノダ モエナ	3	都城商業高
	〃	先田 萌乃	サキダ モエノ	2	慶誠高
	〃	須藤 菜々子	スドウ ナナコ	2	和洋国府台女子高
〃	坂下 心優	サカシタ ミユ	1	福井商業高	
		新潟大学			
学連	部長	牛山 幸彦	ウシヤマ ユキヒコ	—	本学教授
	監督	宮崎孝一郎	ミヤザキ コウイチロウ	—	本学院生
	コーチ	祁 奮捷	キ フンショウ	—	本学院生
	主務	渡部 真優	ワタナベ マユ	3	鶴岡南高
	主将選手	蛭沢 愛菜	エビスワ マナ	3	五所川原商業高
	選手	郡山 七海	コオリヤマ ナナミ	4	明誠高
	〃	児玉 茉優	コダマ マユ	4	北越高
	〃	森田 祐以	モリタ ユイ	4	松商学園高
	〃	加藤 七菜	カトウ ナナ	3	酒田東高
	〃	森岡 恭加	モリオカ キョウカ	3	明誠高
〃	長部 心奈	オサベ ココナ	1	正智深谷高	
		東洋大学			
関東学連	部長	櫻本 正樹	サクラモト マサキ	—	本学教授
	監督	江尻 雄一	エジリ ユウイチ	—	本学OB
	コーチ	伊藤 大博	イトウ タカヒロ	—	本学OB
	主務	森下 愛菜	モリシタ アイナ	3	土佐女子高等学校
	主将選手	山口 結愛	ヤマグチ ユウア	4	日南学園高等学校
	選手	金本 茉実	カネモト マミ	3	岩国商業高等学校
	〃	杉本 果緒	スギモト カオ	3	希望が丘高等学校
	〃	浦野 涼奈	ウラノ スズナ	2	正智深谷高等学校
	〃	佐藤 瑠衣	サトウ ルイ	2	慶誠高等学校
	〃	上澤 依央	ウエサワ イオ	1	明德義塾高等学校
〃	山脇 ゆき	ヤマワキ ユキ	1	白子高等学校	

選 手 名 簿 (女子2)

日本大学				
部 長	本田 和也	ホンダ カズヤ	—	本学理事
監 督	氏田 知孝	ウジタ トモタカ	—	本学OB
コーチ	川端 友	カワバタ ユウ	—	本学OB
主 務	菅澤 杏花里	スガサワ アカリ	4	武蔵野高
主将選手	伊藤 希望	イトウ ノゾミ	4	北越高
選 手	前田 愛佳	マエダ マナカ	3	日本女子体育大学付属二階堂高
〃	萩井 菜津子	ハギイ ナツコ	2	四天王寺高
〃	首藤 美咲	シュドウ ミサキ	2	希望が丘高
〃	新治 愁菜	ニイハリ シュウナ	1	遊学館高
〃	赤川 瑞姫	アカガワ ミズキ	1	遊学館高
〃	山口 美咲	ヤマグチ ミサキ	1	正智深谷高
専修大学				
部 長	是永 隆文	コレナガ タカフミ	—	本学准教授
監 督	加藤 充生樹	カトウ ミブキ	—	本学職員
コーチ	猪谷 真由	イノヤ マユ	—	本学OG
主 務	伊藤 みちる	イトウ ミチル	2	慶誠高校
主将選手	船場 清華	フナバ サヤカ	4	明德義塾高校
選 手	中山 恭花	ナカヤマ ノリカ	4	幕張総合高校
〃	出澤 杏佳	イデサワ キョウカ	3	大成女子高校
〃	甲斐 萌夏	カイ モエカ	2	愛み大瑞穂高校
〃	立川 朋佳	タチカワ トモカ	2	進徳女子高校
〃	陳ケ尾 真子	ジンガオ マコ	2	和洋国府台女子高校
〃	仲本 七虹	ナカモト ナナコ	2	希望が丘高校
東京富士大学				
部 長	齋藤 直人	サイトウ ナオト	—	
監 督	西村 卓二	ニシムラ タクジ	—	
コーチ	齋藤 直人	サイトウ ナオト	—	
主 務	熊谷 桜	クマガイ サクラ	4	五所川原商業高校
主将選手	泉田 朱音	イズミダ アヤネ	4	進徳女子高校
選 手	熊谷 桜	クマガイ サクラ	4	五所川原商業高校
〃	原田 優芽	ハラダ ユメ	4	桜の聖母学院高校
〃	上野 彩香梨	ウエノ アカリ	2	富田高校
〃	森田 真綾	モリタ マアヤ	2	鳥取敬愛高校
〃	伊東 みらい	イトウ ミライ	2	磐城第一高校
〃				
中央大学				
部 長	鈴木 俊幸	スズキ トシユキ	—	本学教授
監 督	矢島 淑雄	ヤジマ ヨシヲ	—	本学OB
コーチ	菊池 靖子	キクチ ヤスコ	—	本学OG
主 務	藤森 友菜	フジモリ ユナ	4	希望が丘高校
主将選手	工藤 夢	クドウ ユメ	4	五所川原商業高校
選 手	藤田 奈子	フジタ ナコ	4	横浜隼人高校
〃	川北 帆香	カワキタ ホノカ	3	正智深谷高校
〃	高橋 あかり	タカハシ アカリ	3	四天王寺高校
〃	枝廣 愛	エダヒロ マドカ	2	就実高校
〃	香取 位圭	カトリ ミカ	2	正智深谷
〃	武山 華子	タケヤマ カコ	1	横浜隼人高校

関 東 学 連

日本体育大学				
部 長	鄭 泰應	チョンテウン	—	本学教授
監 督	鄭 泰應	チョンテウン	—	本学教授
コーチ	谷岡 あゆか	タニオカ アユカ	—	本学教員
主 務	林 美郁	ハヤシ ミク	3	遊学館高
主将選手	稲吉 美沙	イナヨシ ミサ	4	希望ヶ丘高
選 手	大槻 琴音	オオツキ コトネ	3	進徳女子高
〃	川本 茉乃花	カワモト マノカ	3	萩光塩高
〃	山下 菜々美	ヤマシタ ナナミ	2	浜松修学舎高
〃	横田 心	ヨコタ ココロ	2	土佐女子高
〃	高橋 奈未	タカハシ ナミ	1	山陽学園高
〃	池 松 怡	チソンイ	1	大阪朝鮮高
早稲田大学				
部 長	川島 いづみ	カワシマ イヅミ	—	本学職員
監 督	岩村 健司	イワムラ ケンジ	—	本学OB
コーチ	亀崎 遥	カメザキ ハルカ	—	本学OG
主 務	吉住 聖香	ヨシズミ セイカ	1	伝習館高
主将選手	里川 奈優	サトガワ ナユ	4	明德義塾高
選 手	杉田 陽南	スギタ ハルナ	3	香ヶ丘リバルテ高
〃	顧 琳婧	グ リンジン	3	桜丘高
〃	福岡 乃愛	フクオカ ノア	3	三田学園高
〃	深谷 和花	フカヤ ノドカ	2	愛知みずほ大学瑞穂高
〃	宮脇 心和子	ミヤワキ シオコ	2	鳥取敬愛高
〃	鈴木 晶	スズキ アキ	1	一関第一高
大正大学				
部 長	石川 琢道	イシカワ タクドウ	—	本学准教授
監 督	魚住 翔	ウオズミ ショウ	—	本学OB
コーチ	池田 由美子	イケダ ユミコ	—	本学OG
主 務	須黒 のどか	スグロ ノドカ	4	明秀学園日立高等学校
主将選手	田中 木葉	タナカ コノハ	4	希望が丘高等学校
選 手	石井 日菜	イシイ ヒナ	4	木更津総合高等学校
〃	矢口 絵梨	ヤグチ エリ	4	真岡女子高等学校
〃	遠藤 優葉	エンドウ ユウハ	3	横浜隼人高等学校
〃	茅島 未和	カヤシマ ミワ	3	武蔵野高等学校
〃	山本 千歳	ヤマモト チトセ	3	希望が丘高等学校
〃	佐々木 美優	ササキ ミユウ	2	木更津総合高等学校
筑波大学				
部 長	中田 英雄	ナカタ ヒデオ	—	本学名誉教授
監 督	安藤 真太郎	アンドウ シンタロウ	—	本学教員
コーチ	野中 由紀	ノナカ ユキ	—	本学教員
主 務	米田 彩乃	ヨネタ アヤノ	3	秋田高
主将選手	花木 愛理	ハナキ アイリ	4	日南学園高
選 手	中田 絵梨奈	ナカタ エリナ	3	愛み大瑞穂高
〃	青井 さくら	アオイ サクラ	1	明德義塾高
〃	上澤 茉央	ウエサワ マオ	1	明德義塾高
〃	直江 杏	ナオエ アン	1	明誠高
〃	梅木 ちとせ	ウメキ チトセ	1	明豊高
〃	伊瀬 真奈美	イセ マナミ	1	前橋女子高

関 東 学 連

選手名簿 (女子3)

國學院大学				
部長	石本 道明	イシモト ミチアキ	—	本学教授
監督	町田 幸希	マチダ コウキ	—	本学OB
コーチ	石田 悠	イシダ ユウ	—	本学OB
主務	渡辺 佑奈	ワタナベ ユウナ	1	木更津総合高校
主将選手	米満真奈美	ヨネミツ マナミ	4	木更津総合高校
選手	小野日花里	オノ ヒカリ	4	明秀学園日立高校
〃	鯨津萌々子	トキツ モモコ	3	進徳女子高校
〃	泉田 和抄	イズミダ カズサ	2	遊学館高校
〃	加賀美恵奈	カガミ エナ	2	武蔵野高校
〃	加藤 瑞穂	カトウ ミズホ	2	日本工業大学駒場高校
〃	高橋 美悠	タカハシ ミユウ	1	桜の聖母学院高校
青山学院大学				
部長	茂 牧人	シゲル マキト	—	本学職員
監督	多田 進	タダ ススム	—	本学OB
コーチ	杉本 恵	スギモト メグ	—	本学OB
主務	中内 蒼	ナカウチ アオイ	2	土佐女子高校
主将選手	庄 易	ショウ エキ	4	富田高校
選手	大田川華音	オオタガワ カノン	4	日南学園高校
〃	小林 莉歩	コバヤシ リホ	3	大成女子高校
〃	北浦 水音	キタウラ ミオ	3	田園調布雙葉高校
〃	木田美佑里	キダ ミユリ	2	桜丘高校
〃	戸谷佐和子	トタニ サワコ	2	成蹊高校
〃	小林りんご	コバヤシ リンゴ	1	桜丘高校
東京女子体育大				
部長	石出 勉	イシデ ツトム	—	
監督	唐木 節子	カラキ セツコ	—	
コーチ	岩 小鈴	イワ コスズ	—	
主務	杉山 美桜	スギヤマ ミオ	2	秋草学園高
主将選手	阿部 優月	アベ ユヅキ	3	横浜創英高
選手	岩 小鈴	イワ コスズ	3	鹿児島城西高
〃	青木 実々	アオキ ミミ	2	慶誠高
〃	杉山 美桜	スギヤマ ミオ	2	秋草学園高
〃	菊池 日菜	キクチ ヒナ	2	五所川原商業高
〃	佐々木夏帆	ササキ カホ	2	品川エトワール女子高
〃	木村 笑菜	キムラ エナ	1	千葉商科大学付属高
東京経済大学				
部長	野澤 淳史	ノザワ アツシ	—	本学職員
監督	国広 哲弥	クニヒロ テツヤ	—	本学OB
コーチ	高木 毅	タカギ ツヨシ	—	本学OB
主務	長又 素楽	ナガマタ ソラ	3	明治大学付属中野八王子高等学校
主将選手	武川 遥夏	タケカワ ハルカ	3	秋草学園高等学校
選手	鷺山 晴子	ワシヤマ ハルコ	3	明秀学園日立高等学校
〃	中村 藍子	ナカムラ アイコ	2	愛知みずほ大学瑞穂高等学校
〃	田中 梨々花	タナカ リリカ	2	武蔵野高校
〃	一條 杏朱	イチジョウ アンジュ	2	明誠高校
〃	新里 妃乃	シンザトヒノ	1	武蔵野高校
〃	栗原 ひなた	クリハラヒナタ	1	正智深谷高校

関東学連

立教大学				
部長	阿部 善彦	アベ ヨシヒコ	—	本学職員
監督	本橋 正俊	モトハシ マサトシ	—	本学OB
コーチ	謝 静	シャ セイ	—	本学OB
主務	末田 みこと	スエダ ミコト	2	共立女子高校
主将選手	石川 未華	イシカワ ミカ	2	真岡女子高校
選手	大森 花	オオモリ ハナ	2	幕張総合高校
〃	末田 みこと	スエダ ミコト	2	共立女子高校
〃	高橋 珠音	タカハシ タマネ	2	星野高校
〃	畠山 望	ハタケヤマ ノゾミ	2	文化学園大学杉並高校
〃	湯浅 華月	ユアサ カヅキ	1	専修大学松戸高校
〃				
明治大学				
部長	出見世信之	デミセ ノブユキ	—	本学職員
監督	松澤 宏樹	マツザワ ヒロキ	—	本学職員
コーチ	川本 清将	カワモト キヨマサ	—	都立南多摩中等教育学校
主務	佐々木美桜	ササキ ミオ	3	明治大学付属中野八王子高
主将選手	曾木 理彩	ソキ リサ	3	明治大学付属中野八王子高
選手	齋藤 裕貴	サイトウ ユウキ	4	明治大学付属中野八王子高
〃	高橋 ひなた	タカハシ ヒナタ	4	星野高等学校
〃	及川 萌愛	オイカワ モエ	2	都立日野台高校
〃	小野 桃寧	オノ モモネ	2	愛知みずほ大学瑞穂高校
〃	市川 心海	イチカワ ココミ	1	静岡学園高校
〃	小西 琳	コニシ リン	1	明治大学付属中野八王子高
慶応義塾大学				
部長	平野 隆	ヒラノ タカシ	—	本学職員
監督	小野寺 勇人	オノデラ ユウト	—	本学OB
コーチ	高宮 素子	タカミヤ トモコ	—	
主務	井芹 直哉	イセリ ナオヤ	4	慶應義塾高校
主将選手	松本 紗陽花	マツモト サヤカ	4	日本女子大学附属高校
選手	泉 知花	イズミ チカ	3	桜蔭高校
〃	前野 友花	マエノ トモカ	2	豊島岡女子高
〃	都島 悠花	ツシマ ハルカ	2	お茶の水女子大学附属高校
〃	蘭部 美咲	ソノベ ミサキ	1	日立第一高校
〃	新田 和佳奈	ニッタ ワカナ	1	豊島岡女子高
〃				
愛知工業大学				
部長	曾我部 博之	ソガベ ヒロユキ	—	本学教授
監督	鬼頭 明	キトウ アキラ	—	本学OB
コーチ	姚 暁峰	ヨウ キョウホウ	—	
主務	高田 菜々美	タカタ ナナミ	4	明德義塾高
主将選手	谷渡 亜美	タニワタリ アミ	4	富田高
選手	信田 ことみ	ノブタ コトミ	4	富田高
〃	岡田 琴菜	オカダ コトナ	3	明德義塾高
〃	大川 真実	オオカワ マミ	3	四天王寺高
〃	森廣 伽衣	モリヒロ カエ	3	福井商業高
〃	永野 萌衣	ナガノ メイ	2	正智深谷高
〃	面田 采巳	オモダ コトミ	1	四天王寺高

関東学連

東海学連

選手名簿 (女子4)

朝日大学					
東海学連	部長	菅嶋 康浩	スガジマ ヤスヒロ	—	本学教授
	監督	米塚 雅弘	ヨネツカ マサヒロ	—	本学職員
	コーチ	米塚 暁	ヨネツカ アキ	—	
	主務	江上 明里	エガミ アカリ	3	開新高
主将選手	橋本 朔来	ハシモト サクラ	4	希望が丘高	
選手	森 愛美	モリ マナミ	3	愛み大瑞穂高	
〃	江上 明里	エガミ アカリ	3	開新高	
〃	浅田 真奈	アサダ マナ	2	岩国商業高	
〃	山崎 琴音	ヤマザキ コトネ	2	宇都宮文星高	
〃	宮國 悠乃	ミヤグニ ハルノ	1	日南学園高	
〃	境野 希美	サカイノ ノゾミ	1	遊学館高	
中京大学					
東海学連	部長	松山 賢一	マツヤマ ケンイチ	—	本学職員
	監督	岸下 媛	キシシタ ユアン	—	
	コーチ	宮田 采佳	ミヤタ アヤカ	—	
	主務	池内 果朋	イケウチ カホ	1	長野商業高
主将選手	今井 汐珠 玖	イマイ シズク	4	愛知商業高	
選手	石田 瑳歩	イシダ サホ	4	倉吉東高	
〃	桶 あいな	オケ アイナ	3	金沢学院高	
〃	花井 可奈	ハナイ カナ	3	武蔵野高	
〃	田治米 玲亜	タジメ レイア	3	進徳女子高	
〃	小木 曾彩 加	コギノ アヤカ	1	富田高	
〃	橋本 萌	ハシモト モエ	1	四天王寺高	
中京学院大学					
東海学連	部長	池田 ひでみ	イケダ ヒデミ	—	本学職員
	監督	横谷 淳	ヨコタニ ジュン	—	本学職員
	コーチ	青山 泰久	アオヤマ ヤスヒサ	—	本学職員
	主務	佐藤 柚佳	サトウ ユズカ	2	花北青雲高
主将選手	金本 彩加	カネモト アヤカ	4	進徳女子高	
選手	岡野 弥咲 樹	オカノ ミサキ	4	浜松修学舎高	
〃	岡野 華奈	オカノ カナ	1	松商学園高	
〃	桑原 美帆	クハバラ ミホ	1	樹徳高	
〃	坂田 美夢	サカタ ミユ	1	山陽学園高	
〃	中道 萌花	ナカミチ モアナ	1	瓊浦高	
〃	横谷 かいら	ヨコタニ カイラ	1	武蔵野高	
中部大学					
東海学連	部長	深谷 圭助	フカヤ ケイスケ	—	本学教授
	監督	深谷 圭助	フカヤ ケイスケ	—	本学教授
	コーチ	太田 愛菜	オオタ アイナ	—	本学学生
	主務	上原 希梨花	ウエハラ キリカ	2	中村学園女子高
主将選手	大竹 瑞穂	オオタケ ミズホ	3	安城学園高	
選手	松岡 七海	マツオカ ナナミ	4	栄徳高	
〃	亀地 優美	カメジ ユミ	4	一宮高	
〃	亀地 美咲	カメジ ミサキ	4	一宮高	
〃	栗田 千帆	クリタ チホ	3	啓新高	
〃	小倉 香乃	オグラ カノ	2	富田高	
〃	遠藤 亜海	エンドウ アミ	2	伊那西高	

愛知大学					
東海学連	部長	河辺 一郎	カワベ イチロウ	—	本学職員
	監督	藤岡 俊樹	フジオカ トシキ	—	本学OB
	コーチ	伊藤 幹夫	イトウ ミキオ	—	本学OB
	主務	中條 真央	チュウジョウ マオ	1	安城学園高
主将選手	大須賀 愛実	オオスカ マナミ	3	名経大高蔵高	
選手	野々村 至恩	ノノムラ シオン	4	県立岐阜商業高	
〃	都築 祐賀	ツヅキ ユカ	3	修文女子高	
〃	小林 美沙	コバヤシ ミサ	2	富田高	
〃	中條 真央	チュウジョウ マオ	1	安城学園高	
〃	堀 瑞季	ホリ ミズキ	1	県立岐阜商業高	
〃	神 智美	ジン サトミ	3	名古屋西高	
神戸松蔭女子学院大学					
関西学連	部長	坂本 真佐哉	サカモト マサヤ	—	本学職員
	監督	川波 豊	カワナミ ユタカ	—	本学職員
	コーチ	寺田 愛	テラダ アイ	—	
	主務	井上 鈴	イノウエ スズ	4	粉河高校
主将選手	榎谷 優香	エノキタニ ユウカ	4	鹿児島城西高校	
選手	木塚 陽菜	キヅカ ヒナ	3	済美高校	
〃	塩屋 杏美	シオヤ アミ	3	姫路商業高校	
〃	鶴岡 美菜	ツルオカ ミナ	2	愛み大瑞穂高校	
〃	大西 友佳	オオニシ ユウカ	2	進徳女子高校	
〃	崎間 藍	サキマ アイ	2	明德義塾高校	
〃	佐藤 清乃	サトウ キヨノ	1	聖和学園高校	
立命館大学					
関西学連	部長	森田 真樹	モリタ マサキ	—	本学教授
	監督	佐藤 沙織	サトウ サオリ	—	本学OG
	コーチ	矢城 智宏	ヤギ トモヒロ	—	本学OB
	主務	椿 侑芽	ツバキ ユメ	2	明誠
主将選手	河野 風紗	コウノ ナギサ	4	明誠	
選手	田村 美佳	タムラ ミカ	4	育英	
〃	山本 愛織	ヤマモト アオリ	3	滋賀学園	
〃	門阪 彩愛 奈	カドサカ アヤナ	3	浜松修学舎	
〃	大村 風葉	オオムラ カザハ	2	龍谷大附平安	
〃	中谷 理菜	ナカタニ リナ	1	粉河	
〃	菅沼 梨香	スガヌマ リカ	1	桜丘	
同志社大学					
関西学連	部長	上田 眞士	ウエダ マサシ	—	本学教授
	監督	久保 陽	クボ アキラ	—	本学OB
	コーチ	高橋 真梨子	タカハシ マリコ	—	本学OB
	主務	津田 菜穂	ツダ ナホ	4	就実高
主将選手	三浦 千緋 呂	ミウラ チヒロ	4	四天王寺高	
選手	松島 由佳	マツシマ ユカ	4	御影高	
〃	本井 明梨	モトイ アカリ	3	四天王寺高	
〃	原田 夏鈴	ハラダ カリン	3	横浜隼人高	
〃	竹村 和	タケムラ ノドカ	2	明誠高	
〃	吉井 亜紀	ヨシイ アキ	1	就実高	
〃	橋高 由 茉 知	キタカ ユマチ	1	就実高	

選 手 名 簿 (女子5)

関西学院大学					
部 長	井上 達男	イノウエ タツオ	—	本学教授	
監 督	林 雅司	ハヤシ マサシ	—	本学OB	
コーチ	浅井 曆	アサイ コヨミ	1	宇和島東	
主 務	山本 偉月	ヤマモト イツキ	2	土佐女子	
主将選手	山本 怜奈	ヤマモト レナ	4	山陽女子	
選 手	田上小也夏	タガミ サヤカ	2	鳥取敬愛	
〃	植木 七海	ウエキ ナナミ	1	進徳女子	
〃	内山 智晴	ウチヤマ チハル	1	明德義塾	
〃	本田 志穂	ホンダ シホ	1	就実	
〃	松本 紗季	マツモト サキ	1	敦賀	
〃	丸山 溪	マルヤマ ケイ	1	遊学館	
龍谷大学					
部 長	伊達 浩憲	ダテ ヒロノリ	—	本学職員	
監 督	王 会元	オウ カイゲン	—	本学職員	
コーチ	西野 伊織	ニシノ イオリ	—	本学OB	
主 務					
主将選手	安藤 美帆	アンドウ ミホ	4	進徳女子	
選 手	後藤 亜弥	ゴトウ アヤ	3	粉河	
〃	大槻 愛花	オオツキ アイカ	3	福知山成美	
〃	谷口 里蘭	タニグチ リラ	3	城南	
〃	駒瀬 ゆめ	コマセ ユメ	2	浜松修学舎	
〃	佐藤 杏香	サトウ キョウカ	2	開志国際	
〃	高橋 凜華	タカハシ リンカ	1	姫路商業	
関西大学					
部 長	林 勲	ハヤシ イサオ	—		
監 督	吉村 和也	ヨシムラ カズヤ	—		
コーチ	竹内 強	タケウチ ツヨシ	—		
主 務	西村 あかり	ニシムラ アカリ	4	今治西	
主将選手	黒田 さくら	クロダ サクラ	4	済美	
選 手	石橋 愛理	イシバシ アイリ	3	敬徳	
〃	徳田 明梨	トクダ アカリ	3	萩光塩	
〃	佃 緒夏	ツクダ シヨカ	2	三田学園	
〃	隅谷 夏実	スミヤ ナツミ	2	帝塚山学院泉ヶ丘	
〃	榎 花恋	エノキ カレン	1	萩光塩	
〃	藤原 優	フジワラ ユウ	1	進徳女子	
大阪成蹊大学					
部 長	寶學 淳郎	ホウガク アツロウ	—	本学職員	
監 督	皆川 顕一	ミナガワ ケンイチ	—		
コーチ	皆川 順子	ミナガワ ヨリコ	—		
主 務	高田 恭加	タカダ キョウカ	2	府中	
主将選手	山本 愛	ヤマモト メグミ	4	明誠	
選 手	皆川 優香	ミナガワ ユウカ	4	神須学園	
〃	吉村 海華	ヨシムラ ミファ	4	慶誠	
〃	百瀬 綺音	モモセ アヤネ	4	香里ヌヴェール学院	
〃	香川 七海	カガワ ナナミ	1	富田	
〃	平川 嘉代	ヒラカワ カヨ	1	済美	
〃	領家 希穂	リョウケ キホ	1	明誠	

関西学連

京都産業大学					
部 長	高梨 泰彦	タカナシ ヤスヒコ	—	本学教授	
監 督	村上 博巳	ムラカミ ヒロミ	—		
コーチ	林中 和希	ハヤシナカ カズキ	—	本学OB	
主 務	近藤 亮汰	コンドウ リョウタ	4	希望が丘	
主将選手	松田 伊織	マツダ イオリ	4	就実	
選 手	篠原 範香	シノハラ ノリカ	4	姫路商業	
〃	山根 光葉	ヤマネ アカリ	3	進徳女子	
〃	中村 華子	ナカムラ カコ	2	白子	
〃	羽田 彩乃	ハダ アヤノ	2	日南学園	
〃	杉永百々香	スギナガ モモカ	1	龍谷大平安	
〃	津隈 梓	ツグマ アズサ	1	就実	
近畿大学					
部 長	田邊 義隆	タナベ ヨシタカ	—	本学教授	
監 督	玉置 佳子	タマオキ ヨシコ	—	本学職員	
コーチ	藤井 優子	フジイ ユウコ	—	本学OB	
主 務	尼崎 和奏	アマサキ ワカナ	1	明誠高	
主将選手	山形あすか	ヤマガタ アスカ	4	山陽女子高	
選 手	岡本優莉奈	オカモト ユリナ	4	明誠高	
〃	村上 七星	ムラカミ ナナセ	4	浜松修学舎高	
〃	野々口愛花	ノノグチ アイカ	3	日本航空高	
〃	若林 怜佳	ワカバヤシ レイカ	2	滋賀学園高	
〃	高杉 茉衣	タカスギ マイ	3	土佐女子高	
〃	菅 鈴菜	カン スズナ	2	済美高	
千里金蘭大学					
部 長	串崎 幸代	クシザキ ユキヨ	—	本学職員	
監 督	吉田 和也	ヨシダ カズヤ	—		
コーチ	折戸 栄	オリト サカエ	—		
主 務	山下 りか	ヤマシタ リカ	2	進徳女子高校	
主将選手	新野 奈月	ニノ ナツキ	3	明豊高校	
選 手	渡邊 濃乃	ワタナベ ノノ	3	明豊高校	
〃	陳 瑞琳	チェン ルイリン	3	日南学園	
〃	田渕 小梅	タブチ コウメ	2	奈良女子高校	
〃	谷口果帆梨	タニグチ カホリ	1	希望が丘高校	
〃	谷口依里花	タニグチ エリカ	1	萩光塩学院高校	
〃	森 優菜	モリ ハルナ	1	粉河高校	
広島大学					
部 長			—		
監 督	藤原 侑人	フジハラ ユウト	—	本学部員	
コーチ	橋本 隼	ハシモト シュン	—	本学部員	
主 務	入谷明日香	イリタニ アスカ	1	兵庫高校	
主将選手	大内 深雪	オオウチ ミユキ	3	近畿大学付属広島高等学校福山校	
選 手	楠見 彩乃	クスミ アヤノ	3	尾道北高校	
〃	笹谷 宙未	ササタニ ソラミ	3	姫路西高校	
〃	武田 珠侑	タケダ ミユウ	3	宮崎西高校	
〃	藤木 七海	フジキ ナナミ	3	安古市高校	
〃	古川未夢羽	フルカワ ミユウ	3	明誠高校	
〃	奥原真理子	オクハラ マリコ	1	ノートルダム清心高校	

関西学連

中国学連

選 手 名 簿 (女子6)

中国学連	岡山商科大学				
	部長	全 円子	ゼン カズコ	—	本学教授
	監督	金光 航平	カナミツ コウヘイ	—	本学職員
	コーチ	細川 満月	ホソカワ ミツキ	—	本学学生
	主務	三宅 陽太	ミヤケ ヨウタ	1	玉野光南高
	主将選手	高橋 希実	タカハシ ノゾミ	4	香川西高
	選手	藤森 結衣	フジモリ ユイ	4	就実高
	〃	清水 真梨	シミズ マリ	3	岡山東商業高
	〃	大西 華衣	オオニシ ケイ	2	香川西高
	〃	丸川真輝帆	マルカワ マキホ	2	就実高
	〃	柏 日愛	カシワ ヒア	1	岡山商科大学附属高
	〃	前川 楓	マエカワ カエデ	1	玉野光南高
	岡山大学				
	部長	渡邊 正人	ワタナベ マサト	—	本学OB
	監督				
コーチ					
主務	河野 聡真	コウノ ソウマ	3	鳥根県浜田高	
主将選手	吉村 純香	ヨシムラ スミカ	3	兵庫県豊岡高	
選手	鎌田 輝夏	カマダ コウカ	3	香川県高松西高	
〃	渡邊衣葉子	ワタナベ イヨコ	2	岡山県岡山大安寺高等部	
〃	大西 美穂	オオニシ ミホ	2	広島県呉三津田高	
〃	斎藤 涼羽	サイトウ スズハ	2	徳島県徳島北高	
〃	高鍋 美紀	タカナベ ミキ	2	兵庫県立洲本高	
〃	吉川 佳歩	ヨシカワ カホ	1	高知県高知追手前高	
広島商船高専					
部長	村岡 秀和	ムラオカ ヒデカズ	—	本学准教授	
監督	石田 修悠	イシダ シュウユウ	—	本学男子学生	
コーチ	富高 航平	トミタカ コウヘイ	—	本学男子学生	
主務					
主将選手	面田 莉奈	オモダ リナ	2	広島商船高等専門学校	
選手	栗栖 理子	クリス リコ	2	広島商船高等専門学校	
〃	秋田 紅葉	アキタ モミジ	1	広島商船高等専門学校	
〃	西原 実夢	ニシハラ ミユ	1	広島商船高等専門学校	
〃	古坂 優衣	コサカ ユイ	1	広島商船高等専門学校	
〃	花岡 彩	ハナオカ アヤ	1	広島商船高等専門学校	
四国学連	高知工科大学				
	部長	那須 清吾	ナス セイゴ	—	本学教授
	監督	濱田 慎吾	ハマダ シンゴ	—	本学卓球部監督
	コーチ	竹田いずみ	タケダ イズミ	—	須崎総合高
	主務	木村 光里	キムラ ヒカリ	4	高松商業高
	主将選手	青木 梨恵	アオキ リエ	4	名経大高蔵高
	選手	栗本 結有	クリモト ユウ	3	明誠高
	〃	岡屋敷海里	オカヤシキ ミサト	3	愛知みずほ大学瑞穂高
	〃	西内 梨乃	ニシウチ リノ	2	萩光塩学院高
	〃	永井里央子	ナガイ トオコ	2	済美高
	〃	森 美優	モリ ミユウ	2	総社高
	〃	遠藤 晴香	エンドウ ハルカ	1	山陽学園高

四国学連	松山大学				
	部長				
	監督				
	コーチ				
	主務	吉岡 歩美	ヨシオカ アユミ	1	高知西高
	主将選手	成松 さくら	ナリマツ サクラ	3	今治南高
	選手	亀田 怜	カメダ レイ	3	松山聖稜高
	〃	竹田 葵	タケダ アオイ	4	済美高
	〃	多田 彩音	タダ アヤネ	1	高松商業高
	〃	坂本 葉月	サカモト ハヅキ	1	高知商業高
	〃	石丸 憂奈	イシマル ユナ	3	松山商業高
	〃	宇都宮真弥	ウツノミヤ マミ	3	済美高
	熊本学園大学				
	部長	小笠原 淳	オガサワラ ジュン	—	本学教授
	監督	高木 雅史	タカキ マサフミ	—	本学OB
コーチ	伊藤 理紗	イトウ リサ	—	尚綱高校	
主務	坂本 芭奈	サカモト ハナ	1	鎮西学院高	
主将選手	山本みなみ	ヤマモト ミナミ	4	敬徳高	
選手	渡邊 美紗	ワタナベ ミサ	4	明豊高	
〃	兒玉 凜	コダマ リン	3	都城商業高	
〃	鬼塚ちひろ	オニヅカ チヒロ	3	北九州市立高	
〃	石橋 優奈	イシバシ ユウナ	2	慶誠高	
〃	高智穂有紀	タカチホ ユキ	1	玉名女子高	
〃	外山 明空	トヤマ メア	1	鹿児島女子高	
九州学連	福岡大学				
	部長	今村 律子	イマムラ リツコ	—	本学職員
	監督	長田 淳一	ナガタ ジュンイチ	—	本学OB
	コーチ				
	主務	藤島百々花	フジシマ モモカ	4	宗像高校
	主将選手	野原 梨沙	ノハラ リサ	4	中村学園女子高校
	選手	松崎 若葉	マツザキ ワカバ	3	就実高
	〃	阿部 紗弓	アベ サユミ	3	済美高
	〃	三浦 万奈	ミウラ マナ	2	明誠高
	〃	高村 幸佐	タカムラ ササ	1	敬徳高
	〃	前山 美南	マエヤマ ミナミ	1	尽誠学園高
	〃	岡本 心優	オカモト ミユ	1	福岡女学院高
	長崎大学				
	部長	工藤 哲洋	クドウ タカヒロ	—	本学職員
	監督				
コーチ					
主務	岩永 菜乃	イワナガ ナノ	3	長崎北陽台高	
主将選手	岩永 菜乃	イワナガ ナノ	3	長崎北陽台高	
選手	山鹿 真奈	ヤマガ マナ	4	長崎女子商業高	
〃	江頭 都侑	エガシラ ミユ	3	長崎女子商業高	
〃	松井 琉来	マツイ ルナ	1	福山誠之館高	

全日本大学総合卓球選手権大会・団体の部 歴代優勝校等一覧

		男 子		女 子	
		優勝校	MVP	優勝校	MVP
S 2	1927	東京帝国大			
S 3	1928	東京農業大			
S 4	1929	早稲田大			
S 5	1930	立教大			
S 6	1931	山梨高工			
S 7	1932	日本大			
S 8	1933	立教大			
S 9	1934	立教大			
S 10	1935	早稲田大			
S 11	1936	早稲田大			
S 12	1937	早稲田大			
S 13	1938	早稲田大			
S 14	1939	関西学院大			
S 15	1940	早稲田大			
S 16	1941	早稲田大			
S 17	1942	中 止			
S 18	1943				
S 19	1944				
S 20	1945				
S 21	1946			早稲田大	
S 22	1947	早稲田大			
S 23	1948	関西学院大		和洋女大	
S 24	1949	慶應大		和洋女大	
S 25	1950	関西学院大		和洋女大	
S 26	1951	慶應大		和洋女大	
S 27	1952	明治大		大阪薬科大	
S 28	1953	専修大		同志社女大	
S 29	1954	慶應大		同志社女大	
S 30	1955	専修大		同志社女大	
S 31	1956	専修大		専修大	
S 32	1957	専修大	波岡 實	大阪樟蔭大	
S 33	1958	専修大		大阪樟蔭大	
S 34	1959	専修大	江頭 新生	専修大	吉田たみ子
S 35	1960	中央大	三木 圭一	専修大	
S 36	1961	中央大	瀬川 栄治	専修大	大城 昌子
S 37	1962	専修大		中央大	関 正子
S 38	1963	中央大	上野 隆男	専修大	磯村 淳
S 39	1964	専修大	有本 登	専修大	下山 智子
S 40	1965	早稲田大	矢吹 嘉昭	専修大	下山 智子
S 41	1966	中央大	前出 猛男	中央大	浜田 美穂
S 42	1967	愛知工大		中央大	小野恵美子
S 43	1968	専修大	河野 満	専修大	阪本 義枝
S 44	1969	専修大		中京大	大場恵美子
S 45	1970	専修大	阿部 勝幸	専修大	平野美恵子
S 46	1971	福岡大	村上 茂	専修大	
S 47	1972	近畿大	高島 則夫	専修大	阪本 礼子
S 48	1973	近畿大	橋本 正	富士短大	枝野とみえ
S 49	1974	専修大	阿部 博幸	中京大	中原美佐子
S 50	1975	早稲田大	行則 里志	愛知工大	小野 文子
S 51	1976	早稲田大	松井 慎二	愛知工大	鎌倉由美子

		男 子		女 子	
		優勝校	MVP	優勝校	MVP
S 52	1977	近畿大	内田 雅則	専修大	高橋 省子
S 53	1978	近畿大	森 春夫	専修大	嶋内よし子
S 54	1979	日本大	清水 正夫	青学大	塚本 英子
S 55	1980	明治大	渡辺 武弘	近畿大	田村 友子
S 56	1981	明治大	斉藤 清	近畿大	沢田 佳子
S 57	1982	明治大	糠塚 重造	中央大	山下さとみ
S 58	1983	専修大	三上 雅也	中央大	小原 るみ
S 59	1984	大正大	小野 浩彦	青学大	渋谷 美保
S 60	1985	専修大	大瀬 博文	富士短大	生駒日登美
S 61	1986	明治大	渋谷 浩	中央大	安永二三代
S 62	1987	専修大	岩崎 清信	青学大	星野 美香
S 63	1988	専修大	岩崎 清信	青学大	下長 智子
H 1	1989	明治大	渋谷 浩	富士短大	生原 洋子
H 2	1990	専修大	橋本 正浩	青学大	高橋 頼子
H 3	1991	中央大	矢島 淑雄	青学大	河合 雅世
H 4	1992	中央大	板垣 孝司	青学大	横田 亜希
H 5	1993	明治大	中田 幸信	青学大	河合 雅世
H 6	1994	愛知工大	今枝 一郎	中央大	浜田華奈子
H 7	1995	明治大	田崎 俊雄	近畿大	山田真友美
H 8	1996	明治大	田崎 俊雄	大正大	塩見亜矢子
H 9	1997	明治大	遊澤 亮	愛知工大	西飯 由香
H10	1998	明治大	遊澤 亮	専修大	久保 光恵
H11	1999	愛知工大	真田 浩二	中央大	藤田 由希
H12	2000	愛知工大	遊佐 充裕	淑徳大	潮崎 由香
H13	2001	青森大	宋 海偉	淑徳大	藤井 寛子
H14	2002	青森大	三田村宗明	淑徳大	潮崎 由香
H15	2003	青森大	陳 晨	淑徳大	藤井 寛子
H16	2004	早稲田大	下山 隆敬	淑徳大	陳 微娜
H17	2005	青森大	張 一博	日本大	福岡 春菜
H18	2006	青森大	張 一博	淑徳大	山梨 有理
H19	2007	早稲田大	時吉 佑一	青学大	山崎 知春
H20	2008	青森大	大矢 英俊	朝日大	大野 茜
H21	2009	明治大	水谷 隼	淑徳大	山梨 有理
H22	2010	青森大	松平 賢二	淑徳大	石垣 優香
H23	2011	明治大	水谷 隼	淑徳大	石垣 優香
H24	2012	明治大	平野 友樹	東京富士大	池田 好美
H25	2013	愛知工大	森本 耕平	淑徳大	松澤菜里奈
H26	2014	明治大	平野 友樹	淑徳大	丹羽 美里
H27	2015	愛知工大	藤村 友也	専修大	安藤みなみ
H28	2016	明治大	酒井明日翔	早稲田大	阿部 愛莉
H29	2017	明治大	森蘭 政崇	早稲田大	阿部 愛莉
H30	2018	専修大	田添 響	早稲田大	徳永 美子
R 1	2019	愛知工業大	高見 真己	愛知工業大	石田 葵
R 2	2020	中 止			
R 3	2021	愛知工業大	田中 佑汰	早稲田大	岩越 帆香
R 4	2022	明治大	戸上 隼輔	神戸松蔭女子学院大	鶴岡 菜月
R 5	2023				

・MVPは、「優勝に最も貢献した選手」で、平成19年までは「敢闘賞」でしたが、平成20年より「殊勲賞」と名称変更しました。
調査できた限りを記載しています。

全日本大学総合卓球選手権大会・団体の部 優勝回数一覧表

男 子	優勝回数	順位
専 修 大	18	1
明 治 大	18	1
早 稲 田 大	14	3
愛知工業大	8	4
青 森 大	7	5
中 央 大	6	6
近 畿 大	4	7
立 教 大	3	8
関西学院大	3	8
慶應義塾大	3	8
日 本 大	2	11
東京帝国大	1	12
東京農業大	1	12
山 梨 高 工	1	12
福 岡 大	1	12
大 正 大	1	12
合 計	91	

女 子	優勝回数	順位
専 修 大	15	1
淑 徳 大	11	2
青山学院大	9	3
中 央 大	8	4
和洋女子大	4	5
東京富士大(旧・富士短期大)	4	5
愛知工業大	4	5
早 稲 田 大	4	5
同志社女子大	3	9
近 畿 大	3	9
大阪松蔭大	2	11
中 京 大	2	11
大阪薬科大	1	13
大 正 大	1	13
日 本 大	1	13
朝 日 大	1	13
合 計	73	

歓迎

2023年（令和5年度） 第92回 全日本大学総合卓球選手権大会 団体の部

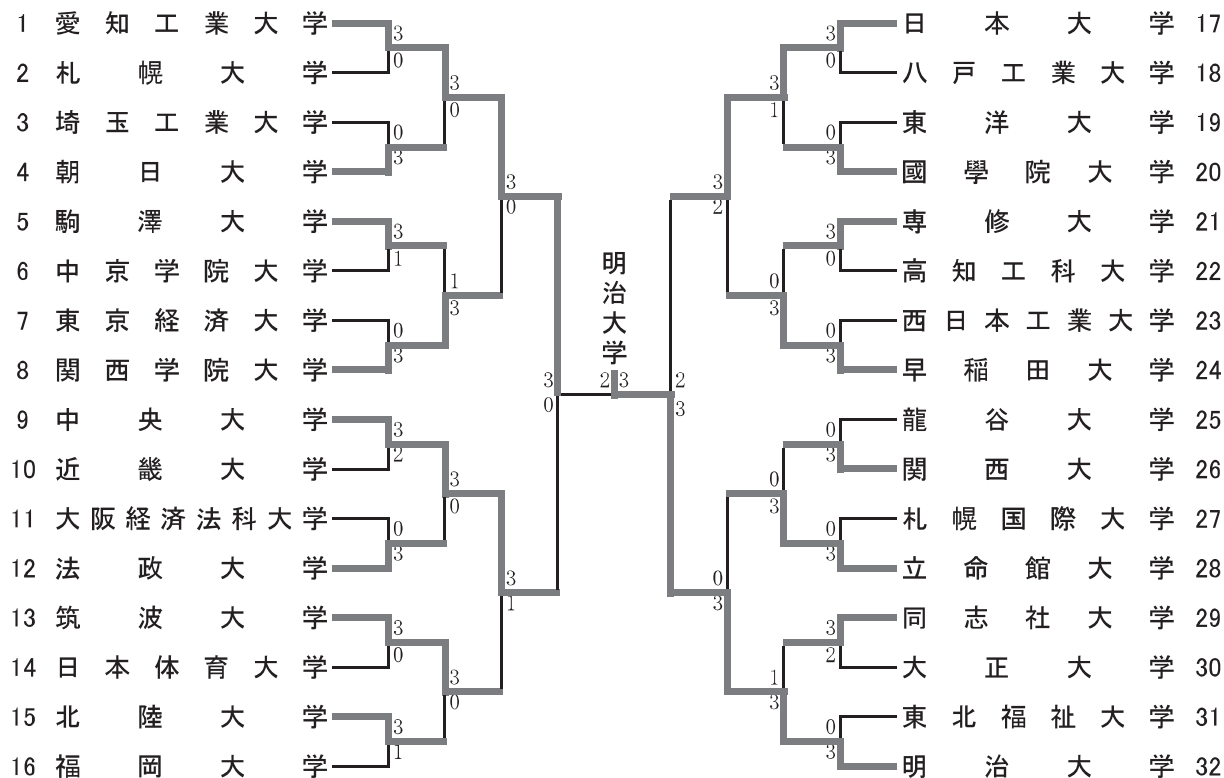
関東学生卓球連盟一同

会 長	鈴木 一雄				
副 会 長	細井 孝一	河原 智			
常任相談役	松崎キミ代				
顧 問	児玉 圭司	甘竹 秀雄	伊澤 孝	波岡 實	
	河田 正也	齊藤 進	西村 卓二	中村 守孝	
参 与	原田 宜亮	山本 義徳	武山 嘉成		
理 事 長	鄭 泰應				
副 理 事 長	氏田 知孝	鈴木 達也	板垣 賢一		
理 事	宮本 勝典	池田由美子	長崎 隆志	高宮 啓	
	江尻 雄一	高山 幸信	人見 剛	本橋 道直	
	矢島 淑雄	兼吉 道策	多賀 康之	小野 博良	
	古谷 修一	岩村 健司	菊地 靖子	太田 秀明	
	佐々木 修	恒川 明久	長田 拓也	荒井 咲季	
	鈴木 美桜				
会 計 監 査	小林 操	君波 範明			
幹 事 長	植西 空				
副 幹 事 長	井岡 咲乃				
会 計	眞木七夕佳				
幹 事	竹内 智一	山田 大吾	岩瀬 裕大	松山 順英	
	米田 裕哉	江原 翔真	岡村 香苗	五十嵐みゆき	
	中村 光				

第91回全日本大学総合卓球選手権大会(団体の部)

日時 2022年7月6日(水)~9日(土)
 会場 スカイホール豊田
 主催 一般社団法人日本学生卓球連盟
 主管 東海学生卓球連盟

男子決勝トーナメント(MT)



男子決勝記録

愛知工業大学 VS 明治大学

T	篠塚大登	3	$\left\{ \begin{array}{l} 8 - 11 \\ 11 - 9 \\ 14 - 12 \\ 11 - 3 \\ - \end{array} \right\}$	1	宮川昌大
2	谷垣佑真	1	$\left\{ \begin{array}{l} 3 - 11 \\ 11 - 7 \\ 6 - 11 \\ 12 - 14 \\ - \end{array} \right\}$	3	宇田幸矢
W	田中佑汰 篠塚大登	3	$\left\{ \begin{array}{l} 11 - 8 \\ 6 - 11 \\ 11 - 9 \\ 11 - 4 \\ - \end{array} \right\}$	1	戸上隼輔 宇田幸矢
4	田中佑汰	0	$\left\{ \begin{array}{l} 11 - 13 \\ 9 - 11 \\ 8 - 11 \\ - \\ - \end{array} \right\}$	3	戸上隼輔
L	田原彰悟	1	$\left\{ \begin{array}{l} 10 - 12 \\ 11 - 8 \\ 3 - 11 \\ 9 - 11 \\ - \\ 2 - 3 \end{array} \right\}$	3	手塚峻馬

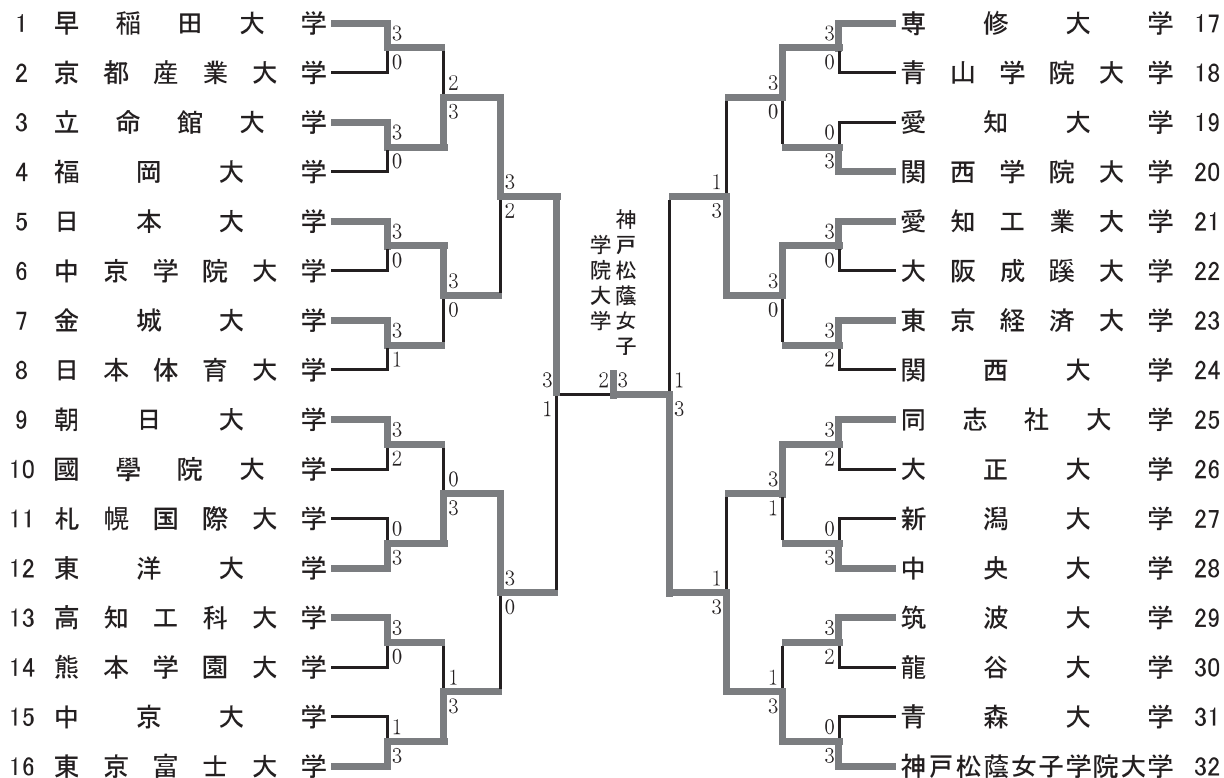
ランキング

- 1位 明治大学
5年ぶり18回日の優勝
- 2位 愛知工業大学
- 3位 日本大学
- 4位 中央大学
- 5位 早稲田大学
- 6位 筑波大学
- 7位 関西学院大学
- 8位 立命館大学
- 殊勲賞 戸上隼輔
明治大学

第91回全日本大学総合卓球選手権大会(団体の部)

日時 2022年7月6日(水)~9日(土)
 会場 スカイホール豊田
 主催 一般社団法人日本学生卓球連盟
 主管 東海学生卓球連盟

女子決勝トーナメント(WT)



女子決勝記録

立命館大学 VS 神戸松蔭女子学院大学

T	田村美佳	0	$\left\{ \begin{array}{l} 6 - 11 \\ 3 - 11 \\ 10 - 12 \\ - \\ - \end{array} \right\}$	3	鶴岡菜月
2	山本愛織	3	$\left\{ \begin{array}{l} 7 - 11 \\ 13 - 15 \\ 11 - 5 \\ 11 - 7 \\ 11 - 5 \end{array} \right\}$	2	木塚陽菜
W	河野風紗 田村美佳	3	$\left\{ \begin{array}{l} 3 - 11 \\ 11 - 7 \\ 11 - 9 \\ 11 - 6 \\ - \end{array} \right\}$	1	枝廣瞳 鶴岡菜月
4	丸怜央奈	0	$\left\{ \begin{array}{l} 4 - 11 \\ 13 - 15 \\ 8 - 11 \\ - \\ - \end{array} \right\}$	3	枝廣瞳
L	河野風紗	2	$\left\{ \begin{array}{l} 10 - 12 \\ 11 - 8 \\ 11 - 7 \\ 9 - 11 \\ 1 - 11 \\ 2 - 3 \end{array} \right\}$	3	鶴岡美菜

ランキング

- 1位 神戸松蔭女子学院大学
初優勝
- 2位 立命館大学
- 3位 愛知工業大学
- 4位 東洋大学
- 5位 日本大学
- 6位 専修大学
- 7位 同志社大学
- 8位 東京富士大学
- 殊勲賞 鶴岡菜月
神戸松蔭女子学院大学

令和4年度 第88回全日本大学総合卓球選手権大会(個人の部) ランキング

男子シングルス		女子シングルス	
1位	田中 佑汰 (愛知工業大学・4)	1位	黒野 葵衣 (早稲田大学・4)
2位	小野寺翔平 (中央大学・4)	2位	出澤 杏佳 (専修大学・2)
3位	横谷 晟 (愛知工業大学・2)	3位	岡田 琴菜 (愛知工業大学・2)
4位	松田 歩真 (明治大学・2)	4位	皆川 優香 (大阪成蹊大学・3)
5位	谷垣 佑真 (愛知工業大学・1)	5位	本井 明梨 (同志社大学・2)
6位	濱田 一輝 (早稲田大学・1)	6位	岡崎 日和 (東洋大学・4)
7位	原田 哲多 (法政大学・1)	7位	小林 光優 (金城大学・3)
8位	加山 裕 (日本大学・3)	8位	三浦千緋呂 (同志社大学・3)
9位	星 翔太 (専修大学・4)	9位	信田ことみ (愛知工業大学・3)
10位	山本 歩 (明治大学・2)	10位	杉田 陽南 (早稲田大学・2)
11位	三浦 裕大 (筑波大学・1)	11位	千葉 菜月 (東京富士大学・4)
12位	清野 晃大 (駒澤大学・3)	12位	枝廣 愛 (中央大学・1)
13位	津村 優斗 (関西大学・3)	13位	福岡 乃愛 (早稲田大学・2)
14位	荒井 和也 (早稲田大学・2)	14位	船場 清華 (専修大学・3)
15位	手塚 峻馬 (明治大学・2)	15位	稲吉 美沙 (日本体育大学・3)
16位	宮本 大輝 (専修大学・2)	16位	秋山 有紀 (神戸松蔭女子学院大学・4)
男子ダブルス		女子ダブルス	
1位	岩永 宜久 (早稲田大学・4) 濱田 一輝 (早稲田大学・1)	1位	谷渡 亜実 (愛知工業大学・3) 信田ことみ (愛知工業大学・3)
2位	小林 広夢 (日本大学・2) 伊藤 礼博 (日本大学・1)	2位	千葉 菜月 (東京富士大学・4) 泉田 朱音 (東京富士大学・3)
3位	浅津 碧利 (中央大学・4) 小野寺翔平 (中央大学・4)	3位	工藤 夢 (中央大学・3) 枝廣 愛 (中央大学・1)
4位	佐藤 祐人 (筑波大学・3) 田原 翔太 (筑波大学・1)	4位	大島 奈々 (専修大学・4) 永道麻依加 (専修大学・4)
5位	藤木 大輔 (関西学院大学・3) 中田 裕太 (関西学院大学・3)	5位	川北 帆香 (中央大学・2) 高橋あかり (中央大学・2)
6位	天野 一樹 (関西学院大学・2) 三浦 竜磨 (関西学院大学・2)	6位	青木 萌恵 (東洋大学・4) 岡崎 日和 (東洋大学・4)
7位	橋本 一輝 (中央大学・4) 井上 友希 (中央大学・3)	7位	田中 木葉 (大正大学・3) 矢口 絵梨 (大正大学・3)
8位	原井 創旦 (埼玉工業大学・3) 今泉 蓮 (埼玉工業大学・1)	8位	里川 奈優 (早稲田大学・3) 杉田 陽南 (早稲田大学・2)

2022年(令和4年度)・第18回・全日本学生選抜卓球選手権大会

男子・決勝トーナメント



3位決定戦

宮川 昌大 (明 治) — 宮本 大輝 (専 修)

女子・決勝トーナメント



3位決定戦

大川 真実 (愛知工業) — 信田 ことみ (愛知工業)

祝

2023年（令和5年）

第92回 全日本大学総合卓球選手権大会

団体の部

選手の皆様のご活躍をお祈りいたします

一般社団法人神奈川県卓球協会

会長 近藤 欽司

副会長 河原 智

松本 益雄

武居 和子

柏木 眞子

鈴木 一

加賀谷 修

理事長 長谷部 攝

事務局長 加賀谷 修

事務局次長 平岡 可奈之

お知らせ 神奈川県卓球選手権大会（全国オープン 団体・シングルス）
令和6年2月17・18日 会場：横浜国際プール
皆様の参加をお待ちしています

2023年(令和5年)
第92回・全日本大学総合卓球選手権大会(団体の部)

皆様のご健闘をお祈りいたします



横浜市卓球協会

会 長 河 原 智

副会長 渡 辺 良 雄

副会長 妹 尾 愛 子

副会長 武 居 和 子

副会長 伊 藤 隆 介

副会長 平 岡 可 奈 之

理事 長 岩 井 茂

副理事 長 横 山 千 代 美

副理事 長 相 川 隆

事務局 横浜市港南区芹が谷四丁目28番2号

電話 090-4939-9137

E-mail zentyu12@yahoo.co.jp

祝

2023年 第92回
全日本大学総合卓球選手権大会（団体の部）

選手の皆様のご健闘をお祈り申し上げます

一般社団法人茨城県卓球連盟

会 長	川田 進		
副 会 長	綱川 正	芦間 恒夫	村山正毅
副 会 長	阿久津しげ子		
理 事 長	小林 博史		
事務局長	野口 文男		

祝

第92回 全日本大学総合卓球選手権大会
団体の部

選手の方々のご健闘をお祈り致します

関東学生OB・OG卓球連盟

会 長 鈴木 一雄

理事長 多賀 康之

祝

第92回 全日本大学総合卓球選手権大会

(団体の部)

御協賛名簿

スヴェンソンホールディングス

筑波大学 体育会 卓球部

大正大学 卓球部

國學院大學 卓球部 OB会

東海大学 体育会 卓球部 OB会

蔭山工士郎 芦屋大学OB

ITTF Handbookの翻訳<sa^zankared.jp/> 武山嘉成

Table Tennis Shop

国際卓球

■国内最大級の品揃えと設立 65 年目を迎えた卓球ショップとして培ってきた経験・知識を活かしたアドバイスで卓球ファンの皆様にご支持いただいている国際卓球。初心者の方から上級者の方まで幅広くご利用いただいています。この機会にぜひ一度お立ち寄り下さい。また、即日発送で好評をいただいている通信販売「アルファライン」もございます。皆様のご利用をお待ちしております。

会場からアクセスしやすい国際卓球の店舗 上大岡店・渋谷店ご案内

上大岡店 045-844-2420

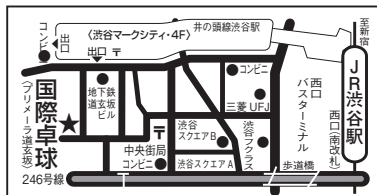
横浜市港南区上大岡西2-9-28
(京浜急行・横浜市営地下鉄ブルーライン 上大岡駅西口3分)



関内駅又は伊勢佐木長者町駅→(横浜市営地下鉄ブルーライン)→上大岡駅下車・所要時間約15分

渋谷店 03-3463-1660

東京都渋谷区道玄坂1-15-3
(JR各線・東京メトロ・東急東横線・京王井の頭線 渋谷駅5分)



関内駅→(横浜市営地下鉄ブルーライン)→横浜駅乗換→(東急東横線)→渋谷駅下車・所要時間約40分

国際卓球 通販 アルファライン

※フリーダイヤル ☎ 0120-5931-40

※HPから www.kokusaitakkyu.com

即日発送!!

★在庫のある商品で、午後4時(日曜・祝日は午後1時)までにいただいた御注文につきましては、ほぼ当日中に発送します。

送料がお得!!

★お買い上げ金額が¥8,000以上で送料無料で。(一部地域を除きます)

※ 上大岡店・町田店・所沢店は、毎週月曜日定休。
(月曜日が祝日の場合は翌日火曜日が振替定休)

本店 03-3205-1601

東京都新宿区高田馬場1-28-18
(高田馬場駅各線いずれも3分)

町田店 042-721-7041

東京都町田市原町田1-13-1
(JR町田駅ターミナル口3分)

所沢店 04-2991-1050

埼玉県所沢市くすのき台3-4-7
(西武線所沢駅東口3分)

【各店営業時間】 10:00~19:00



〈国際卓球 facebook〉



〈国際卓球 Twitter〉



〈国際卓球 instagram〉



〈国際卓球 ホームページ〉



国際卓球オフィシャル

YouTube



国際卓球株式会社

東京都新宿区高田馬場1-28-18 和光ビル

LINEの友達追加でお得な
クーポンや新情報をGET!!

LINE 登録はこちらから



MEMO

MEMO

2023年（令和5年度）（一社）日本学生卓球連盟 役員名簿

（令和5年7月3日現在）

名誉会長	兒玉圭司	河田正也	高島規郎	鈴木一雄	牛山幸彦	大元司
副会長	高松本秀	高橋仁幸	遠藤美武	西田佳宏	本吉敏	
顧問	高吉田房彦	勝中村滋孝	久保田盛夫	甘竹秀雄	松崎キミ代	
	勝中村滋孝	勝中村滋孝	久保田盛夫	甘竹秀雄	松崎キミ代	
参与	中北西村嶋垣村秀樹	中北西村嶋垣村秀樹	武山嘉成	原田宜亮	斎藤進	
監査役	中嶋常夫	中嶋常夫	鈴木達也			
理事	中嶋常夫	中嶋常夫	鈴木達也			
常任理事	中嶋常夫	中嶋常夫	鈴木達也			
	中嶋常夫	中嶋常夫	鈴木達也			
幹事	中嶋常夫	中嶋常夫	鈴木達也			
幹事	中嶋常夫	中嶋常夫	鈴木達也			
幹事	中嶋常夫	中嶋常夫	鈴木達也			

一般社団法人 日本学生卓球連盟 及び 各支部学生卓球連盟 所在地一覧表（2023-7/3現在）

各地区学生卓球連盟	郵便番号	住所	電話番号	メールアドレス
			FAX番号	
（一社）日本学生卓球連盟	〒150-0041	東京都渋谷区神南1-4-2 神南ハイム402号	03-3496-9688 03-3496-9668	japan_kanto_sttf@ yahoo.co.jp
北海道学生卓球連盟	〒060-0017	北海道札幌市北区北17条西6 北海道大学卓球部内		hokkaido.gakuren. kanjityo@gmail.com
東北学生卓球連盟	〒981-0943	宮城県仙台市青葉区国見1-8-1 東北福祉大学H3GYM	022-274-0788 022-274-0788	tohoku.sttf@gmail. com
北信越学生卓球連盟	〒920-1192	石川県金沢市角間町 金沢大学学生課内 卓球部付	090-2141-6808	hokugakutt2@yahoo. co.jp
関東学生卓球連盟	〒150-0041	東京都渋谷区神南1-4-2 神南ハイム402号	03-3496-9600 03-3496-9668	japan_kanto_sttf@ yahoo.co.jp
東海学生卓球連盟	〒464-0071	愛知県名古屋市千種区若水3-2-12 愛知工業大学名電高校内	052-722-3355 052-722-3788	tokaigakuren@vesta. ocn.ne.jp
関西学生卓球連盟	〒532-0011	大阪府大阪市淀川区西中島3-20-8 新和ビル401号	06-6886-3308 06-6886-3309	kansaisttf@nifty.com
中国学生卓球連盟	〒739-0046	広島県東広島市鏡山1-3-2 広島大学体育会卓球部内		tyuugokugakuseitakkyuurenmei@ gmail.com
四国学生卓球連盟	〒790-0826	愛媛県松山市文京町4-2 松山大学卓球部内		shikokugakuren@ yahoo.co.jp
九州学生卓球連盟	〒812-0014	福岡県福岡市博多区比恵町3番地9号 深町卓球センター	070-4715-5442 092-631-2037	kyushu.tt.gakuren@ gmail.com



7年間の沈黙を破り、
新たなモンスターが動き出す

V>22



V>22 Double Extra

V>22 ダブルエキストラ

8,250円(税込) / 7,500円(税抜)

200070

Hardness
50.0±3

ハイエナジーテンション裏ソフト

Thickness : MAX / 2.0

Color : ■ RED / ■ BLACK / ■ BLUE

Made in Germany

株式会社 VICTAS www.victas.com

V>22の特設ページはこちら

