



# JUDO

第53回

## 全日本実業柔道個人選手権大会



# 柔

日時 2023年8月26日(土) 午前9時30分試合開始  
2023年8月27日(日) 午前9時30分試合開始

会場 ベイコム総合体育館(尼崎市記念公園)(尼崎市西長洲町1-4-1)  
主催 全日本実業柔道連盟 主管 西日本実業柔道連盟  
後援 (公財)全日本柔道連盟 兵庫県柔道連盟 阪神柔道協会 尼崎柔道協会  
兵庫県 尼崎市 尼崎市教育委員会 尼崎市体育協会  
(公財)尼崎市スポーツ振興事業団



# スマホ防犯は、ALSOK。



レスポンス 園田 新    レスポンス 森川 美和    レスポンス 屋比久 翔平

レスポンス 梅木 真美    レスポンス 原田 健士    レスポンス 瀬川 麻優

今の時代、「暮らしの安心」もみんなのものになるべきだ。

そう考えALSOKがたどり着いたのが、

身近なスマホを使って自分で防犯ができるスマホ防犯です。

カメラとスマホアプリが連携し、リアルタイムで自宅をチェック。

取付もかんたんで月額料金もおトク。

誰でも気軽に始めやすく、アップグレードもでき、

生涯にわたって家族の安全安心がしっかり守られます。

これぞまさに、新時代のホームセキュリティです。

**HOME ALSOK Connect**

24時間 365日受付 | 0120-39-2413

サンキュー ツヨイ ミカタ



## ごあいさつ

全日本実業柔道連盟  
会長 小堀 秀毅

本日、ここ尼崎市ベイコム総合体育館において「第53回全日本実業柔道個人選手権大会」が盛大に開催されることを誠に喜ばしく思います。

今年も、会員企業をはじめ関係者の皆様の絶大なるご支援により、男子8階級に669名・女子7階級に140名、合計で809名、過去最多選手のご参加をいただくこととなりました。

本大会は、実業団における体重別のチャンピオンを決める極めて意義のある大会であり、日本代表への登竜門とも言える大会でございます。本年のアジア競技大会は中国・杭州で開催されますが、全実柔連からも男女14名の選手が代表に選ばれております。選手の皆さんには、礼節を重んじた、「一本」をめざす素晴らしい日本の柔道を世界の人々に披露し、日本国民に明るい話題と共に勇気と感動を与える活躍をしていただきたいと思っております。

実業柔道の役割は、強い柔道選手を育てるだけでなく、柔道を通じて人間形成を図り、人格も兼ね備えた立派な社会人を育成し、実業界全体の発展に貢献することです。先人が培ってきたこの誇りある伝統を、我々が大切に守り育てていかなければならないと強く考えております。本大会におきましても、正々堂々と試合に臨み、勝って奢らず、負けて腐らぬ精神の下、日頃の成果を遺憾なく発揮し、闘志溢れる試合を期待しております。

最後に、日頃より当連盟の活動に対しまして温かいご理解とご協力を賜っております会員企業各位、および、本大会の開催運営にあたって多大なるご尽力を賜りました西日本実業柔道連盟の役員の方々をはじめとする関係者の皆様方に改めて厚く御礼申し上げます。

以上



## 祝 辞

尼崎市長  
松 本 眞

「第53回全日本実業柔道個人選手権大会」の開催を心からお慶び申し上げます。

小堀秀毅会長をはじめ、関係者の皆様方におかれましては、日頃より、柔道を通じてスポーツの普及・振興に取り組まれておりますことに、心から敬意と感謝申し上げます。

また、全国各地からお集まりいただきました選手、並びに関係者の皆様、ようこそ尼崎市へお越しくださいました。開催地を代表し、心より歓迎申し上げます。

柔道は、日頃の鍛錬を通じて礼節や品格が養われる伝統ある武道であり、国内外を問わず人を惹きつけ、今や世界的に親しまれています。

今年開催された世界柔道選手権大会では、手に汗握る熱い戦いが繰り広げられ、6個の金メダルを獲得するなど大いに盛り上がり、日本人選手のさらなる活躍が期待されています。

本市では、平成8年・市政80周年の際に、「スポーツのまち尼崎」を掲げ、市民の皆様の誰もがスポーツに関心を持ち、「気軽に・いつでも・どこでも・安全に」スポーツに取り組める環境づくりに向けて、「尼崎市スポーツ推進計画」にもとづき生涯スポーツの推進と競技力の向上に取り組んでいます。

そのような中、本大会が尼崎市で開催され、皆様の全国トップレベルの熱い戦いを間近で観戦できますことは、大変喜ばしく、市民のスポーツへの関心をより一層高めることにもつながるものと大きな期待を寄せております。

選手の皆様におかれましては、日々の鍛錬の成果を存分に発揮され、熱戦を繰り広げられますことを願っております。

最後になりましたが、本大会のご成功と関係者の皆様方の今後益々のご健勝とご活躍を祈念いたします。



大会委員長  
大会副委員長  
大会委員

本多孝一

諏訪剛 田中裕二

至美元剛任雄平二博一二実輝等吾秀勝人努則和夫  
孝仁 理幸周秀昌仲洋典勇 真玄義正 輝俊正  
原山村本沼川北藤阪村宮本野藤濱施月岡原野澤田  
栗貝中山浅及川齋壺中古山小佐中布望吉重岡西村  
三有子彦幸絵和政子郎二明恵一志之作二清典之彦人  
昭 淳利利菜宏廣哲三栄宏雅恒唯勝大健豊和義邦起  
山本村田元高合島谷嶋和 野藤山富手井川山口本原  
大岡中山秋宇河兎樽中藤藪上齊徳久御横小横出松吉  
郎茂翠二彦介明明平子久昭武也広平勉司史世平二  
知 裕靖朝道一智亮友 義 拓真翔 隆 武麻洋慎  
伊 裕 嶺 喜 嶋 井 見 澤 能 口 浦 本 河 城 尾 子 竹  
好 泉 谷 岸 園 嶺 持 島 嶋 井 見 澤 能 口 浦 本 河 城 尾 子 竹  
三岡薪山相伊賀小多永福柳乾甲辻樋三山大山瀬増吉  
行基行之二則介之廣生史譽則厚仁幸三博郎直上文郎  
廣博博義裕知雄康 航博 政友寛憲修和俊 敬隆二  
田口村岡邊岐丸多宮井泉塚泉中川本本藤本山田大  
丸出木松渡壹金喜高永平松君小田早松山斎橋小福横  
央之司司悟幸人一輝純也幸太太三克士久武登等蔵  
佳紀伸慎 敏明裕宗 哲保勇正雄兼宣幸喜 拓 友  
村田倉浦脇部丸下田川々 藪原松村井田村西見本田  
中池柏日山阿金川柴樋野前吉河高中榊藪河寺勝橋橋森

# 競 技 役 員

|               |                    |               |             |               |             |  |  |
|---------------|--------------------|---------------|-------------|---------------|-------------|--|--|
| 運 営 委 員 長     | 田 中 裕 二            |               |             |               |             |  |  |
| 運 営 副 委 員 長   | 中 村 佳 央            | 三 好 伊 知 郎     | 丸 田 廣 行     |               |             |  |  |
| 審 判 長         | 諏 訪 剛              |               |             |               |             |  |  |
| 副 審 判 長       | 金 丸 明 人            |               |             |               |             |  |  |
| 審 判 委 員       | 児 玉 篤 樹            | 小 山 昌 規       | 福 岡 幸 司     | 三 好 紀 孝       | 上 田 芳 枝     |  |  |
|               | 宮 本 秀 樹            | 向 井 幹 博       | 福 渡 邊 裕 二   |               |             |  |  |
| 審 判 員         | 岩 村 衡 英            | 及 川 幸 雄       | 岸 部 俊 一     | 近 藤 進 太 郎     | 瀬 尾 幸 矢     |  |  |
|               | 石 山 隆 英            | 中 嶋 和 三 郎     | 阿 部 能 武 子   | 尾 山 眞 司 仁     | 瀬 尾 幸 矢     |  |  |
|               | 堀 部 嘉 雄            | 松 本 俊 之 郎     | 甲 部 能 武 子   | 田 中 寛 仁 二 子   | 小 川 豊 清 功 淳 |  |  |
|               | 瀬 尾 麻 世 子          | 伊 志 嶺 朝 広 子   | 甲 部 能 武 子   | 衛 藤 啓 美 和 子   | 大 棚 原 尚 宏 市 |  |  |
|               | 大 増 田 仁 一 郎        | 北 田 裕 美 司 史 太 | 工 藤 野 太 久   | 坂 本 允 有 希     |             |  |  |
|               | 園 田 眞 一 樹          | 浦 松 本 邊 隆 太   | 荻 野 場       | 金 谷 水         |             |  |  |
|               | 吉 田 優 樹            | 渡 邊 隆 太       |             |               |             |  |  |
| 試 合 場 係       | 小 山 敬 上            | 中 山 朋 也       | 服 平 健 太 郎   | 増 子 洋 平       | 横 田 大 二 郎   |  |  |
|               | 小 泉 友 厚            | 中 藤 本 栄 二 我 介 | 吉 岡 正 人 也 希 | 荒 牧 村 達 也     | 岩 崎 隆 亮     |  |  |
|               | 小 坂 根 幸 一 世        | 森 亮 介         | 米 永 光       |               | 中 村 浩 亮     |  |  |
|               | 藤 本 一 世            |               |             |               | (生徒42名)     |  |  |
| 総 務 委 員 長     | 中 村 佳 央            |               |             |               |             |  |  |
| 総 務 副 委 員 長   | 三 好 伊 知 郎          | 丸 田 廣 行       |             |               |             |  |  |
| 総 務 受 付       | 岡 泉 茂              | 村 上 弘 一       | 鎌 田 基       | 春 山 敏 美       | 吉 蘭 勇 太     |  |  |
| (来賓、役員、選手、報道) | 岡 本 有 之 二          | 瀬 戸 口 正 征     | 丸 田 廣 行 昭 人 | 三 好 伊 知 郎 之 子 | 河 合 宏 和 郎 友 |  |  |
|               | 大 槻 雄 二            | 御 手 洗 大 直     | 吉 原 起 人     | 永 山 千 紗 子     | 齋 藤 晶 中     |  |  |
|               |                    | 橋 本 直         |             |               | (生徒2名)      |  |  |
| 接 待           | 鳴 海 洋 子            | 森 元 成 美       |             |               | (生徒3名)      |  |  |
| 選 手 誘 導       | 丸 谷 武 久            | 三 好 伊 知 郎     | 喜 多 康 之     | 松 坂 誉         | 村 田 正 夫     |  |  |
| 全 体 進 行       | 山 本 剛              | 阿 部 敏 幸       | 中 村 伸 一     | 吉 原 起 人       |             |  |  |
| 表 彰           | 乾 義 昭              | 山 本 剛 直       | 丸 谷 武 久 子   | 甲 能 武         | 村 田 正 夫     |  |  |
|               | 中 山 裕 司            | 橋 本 直         | 増 田 仁 子     |               | (生徒2名)      |  |  |
| 放 送 録         | 小 島 喜 一 朗          | 寺 西 武         |             |               |             |  |  |
|               | 永 井 航 生 和          | 山 岸 裕 二 剛     | 中 山 裕 司     | 近 藤 洋 之       | 重 原 努       |  |  |
|               | 西 澤 俊 和            | 山 本 剛         |             |               | (生徒2名)      |  |  |
| 掲 示           | 村 田 正 夫            |               |             |               | (生徒6名)      |  |  |
| ケ ア シ ス テ ム   | 重 原 努              | 吉 竹 慎 二       |             |               |             |  |  |
| 計 量 ( 男 子 )   | 岡 本 有 之 二          | 丸 谷 武 久 郎 子   | 河 合 宏 和 二 子 | 松 坂 誉 夫       | 吉 蘭 勇 太 人   |  |  |
| ( 女 子 )       | 荒 木 清 之 子          | 齋 藤 俊 仁 子     | 大 槻 本 美 和 子 | 村 田 正 夫       | 吉 原 起 人     |  |  |
|               | 北 田 裕 美 子          | 増 田 仁 子       | 坂 本 美 和 子   |               |             |  |  |
| 報 道           | 小 島 喜 一 朗          | 西 澤 俊 和       | 吉 原 起 人     | 田 中 裕 二       |             |  |  |
| 講 道 館 杯 決 定 戦 | 橋 本 直              | 大 槻 雄 二       | 齋 藤 俊 郎     |               |             |  |  |
| インターネット中継     | 吉 竹 慎 二 弘          | 吉 竹 茂 利 成     | 喜 多 康 之 郎   | 前 田 雅 司 輔     | 堀 家 徹 也 晃   |  |  |
|               | 相 見 明 弘            | 宮 崎 律 成       | 吉 田 侑 多 郎   | 阪 井 大 輔       |             |  |  |
| 写 真 護         | 三 橋 浩 二            |               |             |               |             |  |  |
| 救 護           | 田 邊 誠              | 佐 藤 世 羅       | 熨 斗 優 樹     | 田 畑 優         | 五 島 将 大 人   |  |  |
|               | 岡 田 雄 二 朗 之        | 玄 田 邦 住 基     | 丸 山 瑞 月 二   | 廣 瀬 里 帆       | 河 野 邦 人     |  |  |
|               | 田 中 敏 之            | 蓮 子 将 基       | 森 下 龍 二     |               |             |  |  |
| 補 助 係 員       | 武庫荘総合高校<br>(生徒57名) | 関西学院高等部       | 甲 南 高 校     | 報 德 高 校       |             |  |  |

# 第53回全日本実業柔道個人選手権大会実施要項

1. 日 時 2023年8月26日(土) 午前8時30分(開場)、9時30分試合開始  
2023年8月27日(日) 午前8時30分(開場)、9時30分試合開始、16時大会終了予定
2. 会 場 ベイコム総合体育館 兵庫県尼崎市西長洲町1-4-1 (TEL:06-6489-2027)
3. 主 催 全日本実業柔道連盟
4. 主 管 西日本実業柔道連盟
5. 後 援 (公財)全日本柔道連盟、兵庫県柔道連盟、阪神柔道協会、尼崎柔道協会、兵庫県、尼崎市、  
尼崎市教育委員会、尼崎市体育協会、(公財)尼崎市スポーツ振興事業団
6. 参加資格 (1)「(公財)全日本柔道連盟」に登録した者であること。  
(2)全日本実業柔道連盟に加盟し、年会費を納めた会員(会社)に在籍し、選手登録している者。  
※年会費未納の場合は、参加できない。  
(3)男女共各階級の出場人数に制限はしない。
7. 試合種目と方法 (1)試合種目は次の各階級制とし、それぞれの優勝者を決定する。  
(2)男子については ①100kg超級 ②100kg級 ③90kg級 ④81kg級 ⑤73kg級 ⑥66kg級 ⑦60kg級 ⑧年齢  
22歳未満  
女子については ①78kg超級 ②78kg級 ③70kg級 ④63kg級 ⑤57kg級 ⑥52kg級 ⑦48kg級の各部門  
とする。但し複数部門を兼ねて出場することは認めない。  
(3)年齢22歳未満に出場する選手は2001年4月2日以降に生まれた者とする。  
(4)試合は各部ともトーナメント戦にて行う。但し、申込終了時に出場者が3名以下の場合はリーグ  
戦にて行う。  
(5)リーグ戦における順位の決定については以下のとおりとする。  
①勝数の多い選手を上位とする。  
②勝数が同数の場合は勝数の内容により決定する。順位決定方法は、申込終了後に詳細を定めて  
当該参加チームへ案内をする。  
(6)組合せ決定後の選手変更は一切認めない。  
(7)試合時間は4分で行う。4分で決着しない場合は、ゴールデンスコアにて勝敗を決する。  
(8)柔道衣について  
①(公財)全日本柔道連盟柔道衣規格に合格した柔道衣(上衣、下穿)を着用すること。(最新の公認  
柔道衣は全日本柔道連盟のホームページを参照のこと)  
②柔道衣(上衣、下穿)のIJFラベルの外枠が赤いものか、「JU0000」と赤字で表示された全柔連認  
証番号ラベルのみ使用可とする。  
③帯はIJFラベルの外枠が「赤」か「青」のものか、「JU0000」と赤字と黒字で表示された全柔連  
認証番号ラベルのみ使用可とする。  
④競技中、規格外の柔道衣着用が判明した場合は失格とする。  
(9)全日本柔道連盟指定のゼッケン(苗字・チーム名)タテ25~30cm×ヨコ30~35cmを柔道衣に縫い付  
けること。(ゼッケンがない場合は出場できない)  
(10)柔道衣チェックは、各試合会場の選手控席に設置した柔道衣測定器で、試合前に選手各自が行う  
こと。
8. 審判規定 国際柔道連盟試合審判規定(2022-2024)による。(別紙参照)
9. 参加申込 全日本実業柔道連盟ホームページ(<http://jitsujuuren.jp>)から申し込みをすること。  
(1)申込期日:2023年7月12日(水)17:00迄  
(2)問合せ先:全日本実業柔道連盟 E-mail:zenjitsu@jitsujuuren.jp TEL:03-6867-2240
10. 参加料 大会参加料は各部とも選手1名につき5,000円とする。参加料は申込と同時に銀行振込で納入すること。  
振込先:三井住友銀行 本店営業部 普通9071838  
口座名:全日本実業柔道個人選手権大会事務局



11. 組合せ抽選 2023年7月23日(日)、主催者立会いのもと「大会組合せの抽選とシード基準」に則り厳正に行う。組合せの発表は、全日本実業柔道連盟ホームページ(<http://www.jitsujuuren.jp>)にて行う。
12. 計 量 試合前日の午後から体育館内指定場所で行う。計量時刻は参加申込終了以降、参加チームへ案内をする。※大会当日朝のランダム計量は行わない。
13. 試合日程 第1日目(8月26日)女子 全階級  
男子 90kg級、100kg級、100kg超級、22歳未満  
第2日目(8月27日)男子 60kg級、66kg級、73kg級、81kg級
14. 表 彰 (1)優勝者に優勝杯、賞状及び副賞授与  
(2)2位に準優勝杯、賞状及び副賞授与  
(3)3位(各階級2名)に、賞状及び副賞授与。但し、出場者7名以下は表彰しない。
15. 代表者会議 集合形式の会議は開催せず、事前に参加チームへ案内をする。
16. 審 判 員 (1)審判員は全日本実業柔道連盟の委嘱による。  
(2)審判員会議は、8月26日(土)8時45分～、8月27日(日)9時00分～、ベイコム総合体育館にて審判会議を行うので、審判員は必ず出席すること。
17. 練習会場 ベイコム総合体育館8月25日(金)14時00分～17時00分。
18. 開閉会式 (1)開会式は、実施しない。  
(2)表彰式・閉会式は感染予防措置を講じて実施する。
19. 宿泊等斡旋 宿泊・交通機関・弁当(大会当日)の斡旋を希望するチームは、直接斡旋団体へ申し込むこと。  
大会が中止となった場合のキャンセル料は各社負担とする。
20. 傷害保険 本大会において当連盟は傷害保険(死亡、後遺障害、入院に適用)に加入する。但し、試合中の傷害に対する補償のみとする。その他の保険は各社又は各人の自己責任にて対応すること。
21. 特記事項 (1)皮膚真菌症(トンスランス感染症)について、発症の有無を各所属の責任において必ず確認すること。感染が疑わしい、もしくは感染が判明した選手は、迅速に医療機関において的確な治療を行うこと。大会時に、選手に皮膚真菌症の感染が発覚した場合は、大会への出場ができない場合もある。  
(2)脳振盪対応について、選手及び指導者は以下の事項を遵守すること。  
・大会前1ヶ月以内に脳振盪を受傷した者は、脳神経外科の診察を受け、出場の許可を得ること。  
・大会中、脳振盪を受傷した者は継続して当該大会に出場することは認めない。(受傷した時点で必ず専門医を受診すること)  
・練習再開に際しては、脳神経外科の診察を受け、許可を得ること。  
・上記のいずれかに該当する選手がいる場合、指導者は必ず大会事務局へ事故報告書を提出すること。  
(3)22歳未満を除く、今大会各階級上位4名には講道館杯全日本柔道体重別選手権大会(以下講道館杯)への出場権が付与される(年齢による制限は行わない)。また、準決勝に進出した4名のうち、本年度の講道館杯への出場権を獲得している者(全日本柔道連盟強化選手など)が含まれる場合は、その人数分をベスト8より選考する。  
(4)大会で撮影された写真、映像の肖像権は主催者、主催者が認めた団体、共催者に帰属する。  
(5)尼崎市都市公園条例に該当するような行為(行為の制限 第3条(2)業として写真又は映画等を撮影する事)等を行う場合は、尼崎市に申請すること。  
(6)大会はYouTubeライブ配信を予定している。ライブ配信は主催者のYouTubeチャンネル又は主催者が認めたチャンネルで配信される。プログラムに掲載する大会申込情報はホームページに掲載する。

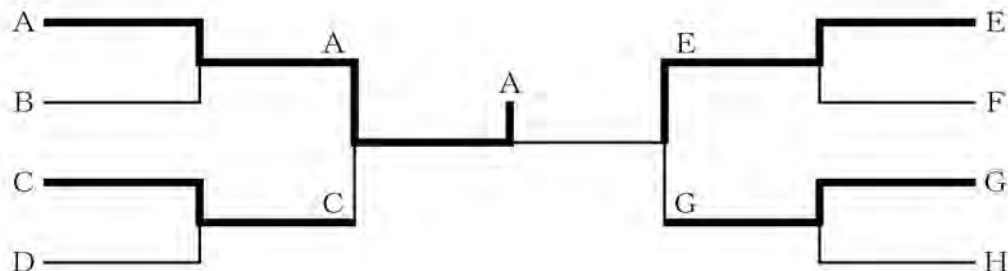
以上

**講道館杯全日本柔道体重別選手権大会  
出場資格決定戦について(22歳未満の部除く)**

「講道館杯全日本柔道体重別選手権大会 出場資格決定戦」を以下の要領にて実施する。

全日本実業個人選手権大会において、すでに出場権を有する者がベスト4に存在した場合、ベスト8より選考。

例：本戦のベスト8



| 順位 | 選手 | 強化選手含む出場権を有する者：○ |           |           |           |
|----|----|------------------|-----------|-----------|-----------|
| 1  | A  | ○                | ○         | ○         | ○         |
| 2  | E  | ○                | ○         | ○         | ×         |
| 3  | C  | ○                | ○         | ×         | ×         |
| 3  | G  | ○                | ×         | ×         | ×         |
| 5  | B  | ①<br>4名付与        | ②<br>3名付与 | ③<br>2名付与 | ④<br>1名付与 |
| 5  | D  |                  |           |           |           |
| 5  | F  |                  |           |           |           |
| 5  | H  |                  |           |           |           |

※②～④の場合本戦ベスト8の敗者による決定戦を行う。

◆決定戦の組み合わせ



4. 敗者対敗者 (D 対 H)

- ① 決定戦なし。5位の4名に出場権を付与。
- ② 決定戦1、2、4を行い勝者(3名)に出場権を付与。
- ③ 決定戦1、2を行い勝者(2名)に出場権を付与。
- ④ 決定戦1、2、3を行い勝者(1名)に出場権を付与。

※試合時間は決勝に準ずる。

トーナメント戦において、本戦にて1度も勝利していない選手に権利はない。  
但し、不戦勝にて勝ち名乗りを受けた場合、勝利者として認め、講道館杯出場資格決定戦に出場することができる。

欠場者が出た場合は出場枠を減らす場合もある。

リーグ戦において両者反則負けとなった場合は、GSによる再試合をし勝敗を決する。  
出場資格決定戦に出場する者は、日本国籍を有する者(講道館杯全日本柔道体重別選手権大会と同様の資格条件)とする。

# 試合進行表

8月26日(土)

| 第1試合場 |     |             | 第2試合場 |     |                 | 第3試合場 |     |                   |
|-------|-----|-------------|-------|-----|-----------------|-------|-----|-------------------|
| 試合No. | 試合数 | 階級          | 試合No. | 試合数 | 階級              | 試合No. | 試合数 | 階級                |
| 1~8   | 8   | 100kg級 1回戦  | 1~11  | 11  | 63kg級 1回戦       | 1~13  | 13  | 90kg級 1回戦         |
| 9~20  | 12  | 100kg超級 1回戦 | 12~14 | 3   | 70kg級 1回戦       | 14~20 | 7   | 22歳未満 1回戦         |
| 21~36 | 16  | 100kg級 2回戦  | 15~16 | 2   | 78kg級 1回戦       | 21~36 | 16  | 90kg級 2回戦         |
| 37~44 | 8   | 100kg超級 2回戦 | 17    | 1   | 78kg超級 1回戦      | 37~44 | 8   | 22歳未満 2回戦         |
| 45~52 | 8   | 100kg級 3回戦  | 18~25 | 8   | 63kg級 2回戦       | 45~52 | 8   | 90kg級 3回戦         |
| 53~56 | 4   | 100kg超級 3回戦 | 26~33 | 8   | 70kg級 2回戦       | 53~56 | 4   | 22歳未満 3回戦         |
| 57~60 | 4   | 100kg級 4回戦  | 34~41 | 8   | 78kg級 2回戦       | 57~60 | 4   | 90kg級 4回戦         |
| 61~62 | 2   | 100kg超級 4回戦 | 42~45 | 4   | 78kg超級 2回戦      | 61~62 | 2   | 22歳未満 4回戦         |
| 63~64 | 2   | 100kg級 5回戦  | 46~49 | 4   | 63kg級 3回戦       | 63~64 | 2   | 90kg級 5回戦         |
| 65    | 1   | 100kg超級 準決勝 | 50~53 | 4   | 70kg級 3回戦       | 65    | 1   | 22歳未満 準決勝         |
| 66    | 1   | 100kg級 準決勝  | 54~57 | 4   | 78kg級 3回戦       | 66    | 1   | 90kg級 準決勝         |
| 67    | 1   | 78kg超級 決勝   | 58~59 | 2   | 78kg超級 準決勝      | 67~69 | 3   | 78kg超級 講道館杯資格決定戦  |
| 68    | 1   | 63kg級 決勝    | 60~61 | 2   | 63kg級 準決勝       | 70~72 | 3   | 90kg級 講道館杯資格決定戦   |
| 69    | 1   | 70kg級 決勝    | 62~63 | 2   | 70kg級 準決勝       |       |     |                   |
| 70    | 1   | 90kg級 決勝    | 64~66 | 3   | 63kg級 講道館杯資格決定戦 |       |     |                   |
| 71    | 1   | 100kg級 決勝   | 67~69 | 3   | 70kg級 講道館杯資格決定戦 |       |     |                   |
| 72    | 1   | 100kg超級 決勝  | 70~72 | 3   | 78kg級 講道館杯資格決定戦 |       |     |                   |
| 第4試合場 |     |             | 第5試合場 |     |                 | 第6試合場 |     |                   |
| 1~8   | 8   | 100kg級 1回戦  | 1~15  | 15  | 57kg級 1回戦       | 1~13  | 13  | 90kg級 1回戦         |
| 9~20  | 12  | 100kg超級 1回戦 | 16~22 | 7   | 52kg級 1回戦       | 14~20 | 7   | 22歳未満 1回戦         |
| 21~36 | 16  | 100kg級 2回戦  | 23~27 | 5   | 48kg級 1回戦       | 21~36 | 16  | 90kg級 2回戦         |
| 37~44 | 8   | 100kg超級 2回戦 | 28~35 | 8   | 57kg級 2回戦       | 37~44 | 8   | 22歳未満 2回戦         |
| 45~52 | 8   | 100kg級 3回戦  | 36~43 | 8   | 52kg級 2回戦       | 45~52 | 8   | 90kg級 3回戦         |
| 53~56 | 4   | 100kg超級 3回戦 | 44~47 | 4   | 48kg級 2回戦       | 53~56 | 4   | 22歳未満 3回戦         |
| 57~60 | 4   | 100kg級 4回戦  | 48~51 | 4   | 57kg級 3回戦       | 57~60 | 4   | 90kg級 4回戦         |
| 61~62 | 2   | 100kg超級 4回戦 | 52~55 | 4   | 52kg級 3回戦       | 61~62 | 2   | 22歳未満 4回戦         |
| 63~64 | 2   | 100kg級 5回戦  | 56~57 | 2   | 48kg級 準決勝       | 63~64 | 2   | 90kg級 5回戦         |
| 65    | 1   | 100kg超級 準決勝 | 58~59 | 2   | 57kg級 準決勝       | 65    | 1   | 22歳未満 準決勝         |
| 66    | 1   | 100kg級 準決勝  | 60~61 | 2   | 52kg級 準決勝       | 66    | 1   | 90kg級 準決勝         |
| 67    | 1   | 48kg級 決勝    | 62~63 | 2   | 78kg級 準決勝       | 67~69 | 3   | 100kg級 講道館杯資格決定戦  |
| 68    | 1   | 57kg級 決勝    | 64~66 | 3   | 48kg級 講道館杯資格決定戦 | 70~72 | 3   | 100kg超級 講道館杯資格決定戦 |
| 69    | 1   | 52kg級 決勝    | 67~69 | 3   | 57kg級 講道館杯資格決定戦 |       |     |                   |
| 70    | 1   | 78kg級 決勝    | 70~72 | 3   | 52kg級 講道館杯資格決定戦 |       |     |                   |
| 71    | 1   | 22歳未満 決勝    |       |     |                 |       |     |                   |

8月27日(日)

| 第1試合場 |     |                 | 第2試合場 |     |                 | 第3試合場 |     |                 |
|-------|-----|-----------------|-------|-----|-----------------|-------|-----|-----------------|
| 試合No. | 試合数 | 階級              | 試合No. | 試合数 | 階級              | 試合No. | 試合数 | 階級              |
| 1~32  | 32  | 73kg級 2回戦       | 1~20  | 20  | 66kg級 1回戦       | 1~20  | 20  | 81kg級 1回戦       |
| 33~48 | 16  | 73kg級 3回戦       | 21~26 | 6   | 60kg級 1回戦       | 21~27 | 7   | 60kg級 1回戦       |
| 49~56 | 8   | 73kg級 4回戦       | 27~42 | 16  | 66kg級 2回戦       | 28~43 | 16  | 81kg級 2回戦       |
| 57~60 | 4   | 73kg級 5回戦       | 43~46 | 4   | 60kg級 2回戦       | 44~47 | 4   | 60kg級 2回戦       |
| 61~62 | 2   | 73kg級 6回戦       | 47~54 | 8   | 66kg級 3回戦       | 48~55 | 8   | 81kg級 3回戦       |
| 63    | 1   | 73kg級 準決勝       | 55~56 | 2   | 60kg級 3回戦       | 56~57 | 2   | 60kg級 3回戦       |
| 64~66 | 3   | 73kg級 講道館杯資格決定戦 | 57~60 | 4   | 66kg級 4回戦       | 58~61 | 4   | 81kg級 4回戦       |
| 67    | 1   | 73kg級 決勝        | 61    | 1   | 60kg級 4回戦       | 62    | 1   | 60kg級 4回戦       |
| 68    | 1   | 66kg級 決勝        | 62~63 | 2   | 66kg級 5回戦       | 63~64 | 2   | 81kg級 5回戦       |
|       |     |                 | 64    | 1   | 60kg級 準決勝       | 65    | 1   | 81kg級 準決勝       |
|       |     |                 | 65    | 1   | 66kg級 準決勝       | 66~68 | 3   | 81kg級 講道館杯資格決定戦 |
|       |     |                 | 66~68 | 3   | 66kg級 講道館杯資格決定戦 |       |     |                 |
| 第4試合場 |     |                 | 第5試合場 |     |                 | 第6試合場 |     |                 |
| 1~33  | 33  | 73kg級 1・2回戦     | 1~21  | 21  | 66kg級 1回戦       | 1~20  | 20  | 81kg級 1回戦       |
| 34~49 | 16  | 73kg級 3回戦       | 22~28 | 7   | 60kg級 1回戦       | 21~27 | 7   | 60kg級 1回戦       |
| 50~57 | 8   | 73kg級 4回戦       | 29~44 | 16  | 66kg級 2回戦       | 28~43 | 16  | 81kg級 2回戦       |
| 58~61 | 4   | 73kg級 5回戦       | 45~48 | 4   | 60kg級 2回戦       | 44~47 | 4   | 60kg級 2回戦       |
| 62~63 | 2   | 73kg級 6回戦       | 49~56 | 8   | 66kg級 3回戦       | 48~55 | 8   | 81kg級 3回戦       |
| 64    | 1   | 73kg級 準決勝       | 57~58 | 2   | 60kg級 3回戦       | 56~57 | 2   | 60kg級 3回戦       |
| 65    | 1   | 60kg級 決勝        | 59~62 | 4   | 66kg級 4回戦       | 58~61 | 4   | 81kg級 4回戦       |
| 66    | 1   | 81kg級 決勝        | 63    | 1   | 60kg級 4回戦       | 62    | 1   | 60kg級 4回戦       |
|       |     |                 | 64~65 | 2   | 66kg級 5回戦       | 63~64 | 2   | 81kg級 5回戦       |
|       |     |                 | 66    | 1   | 66kg級 準決勝       | 65    | 1   | 60kg級 準決勝       |
|       |     |                 | 67~69 | 3   | 60kg級 講道館杯資格決定戦 | 66    | 1   | 81kg級 準決勝       |



燃えるには、エネルギーが必要だ。

あきらめず挑み続ければ、

なにかが変わる。

その汗を忘れるな。

その孤独を噛みしめろ。

挑み、勝つために。

つぎの「うれしい!」へ。

**keiYO GAS**

# 日 程 表

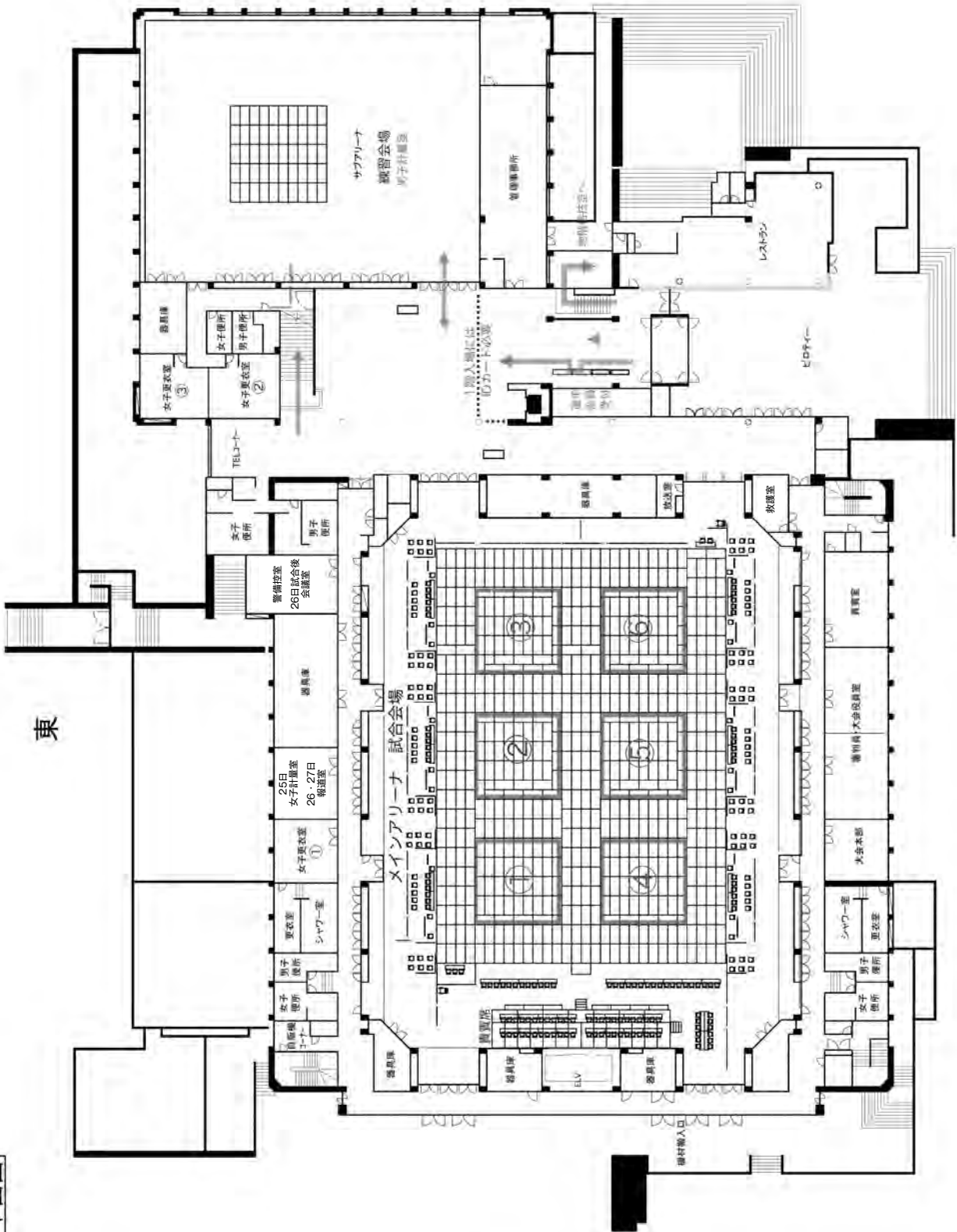
| 月日                 | 行事   | 時間          | ベコム総合体育館 |
|--------------------|--|-------------|----------|
| 8 / 25 (金)<br>大会前日 | 受付担当係員他  | 13:00～      | 1F       |
|                    | 練習   | 14:00～17:00 | サブアリーナ   |
|                    | 女子計量 全階級<br>仮計量                                      | 15:30～16:00 | 会議室 1    |
|                    | 本計量  | 16:00～17:00 |          |
|                    | 男子計量 90 kg級、100 kg級、100 kg超級<br>(22歳未満の計量は無し)<br>仮計量 | 15:30～16:00 | サブアリーナ   |
| 本計量                | 16:00～17:00  |             |          |
| 8 / 26 (土)<br>1日目  | 受付 受付担当係員  | 8:00～       | 1F       |
|                    | 〃 競技役員、審判員   | 8:15～       | 〃        |
|                    | 〃 選手、選手関係者   | 8:30～       | 〃        |
|                    | 審判会議   | 8:45～       | 会議室      |
|                    | 受付 大会役員、報道   | 9:00～       | 1F       |
|                    | 2階観客席開場  | 9:00～       | 2F       |
|                    | 試合<br>女子 全階級<br>男子 90 kg級、100 kg級、100 kg超級、<br>22歳未満 | 9:30～       | 試合場      |
| 表彰式                |  |             |          |
|                    | 男子 練習、計量<br>60 kg級、66 kg級、73 kg級、81 kg級<br>仮計量       | 15:30～16:00 | サブアリーナ   |
|                    | 本計量  | 16:00～17:00 |          |
| 8 / 27 (日)<br>2日目  | 受付 受付担当係員  | 8:00～       | 1F       |
|                    | 〃 競技役員、審判員   | 8:15～       | 〃        |
|                    | 〃 選手、選手関係者   | 8:30～       | 〃        |
|                    | 審判会議   | 9:00～       | 会議室      |
|                    | 受付 大会役員、報道   | 9:00～       | 1F       |
|                    | 2階観客席開場  | 9:00～       | 2F       |
|                    | 試合 (詳細は別途)<br>男子 60 kg級、66 kg、73 kg級、<br>81 kg級      | 9:30～       | 試合場      |
| 表彰式・閉会式            |  |             |          |

※大会終了時間は試合の進行状況により大幅に遅れることがあります。以上

# 全日本実業柔道個人選手権大会

☆会場図☆

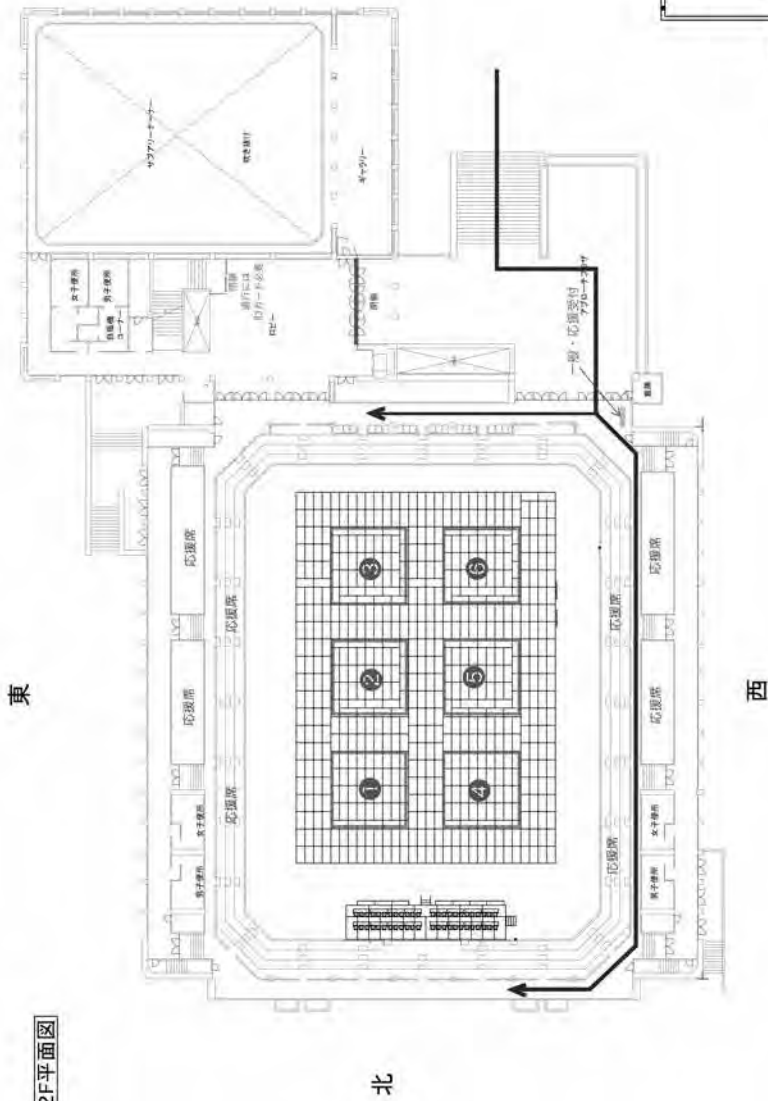
南



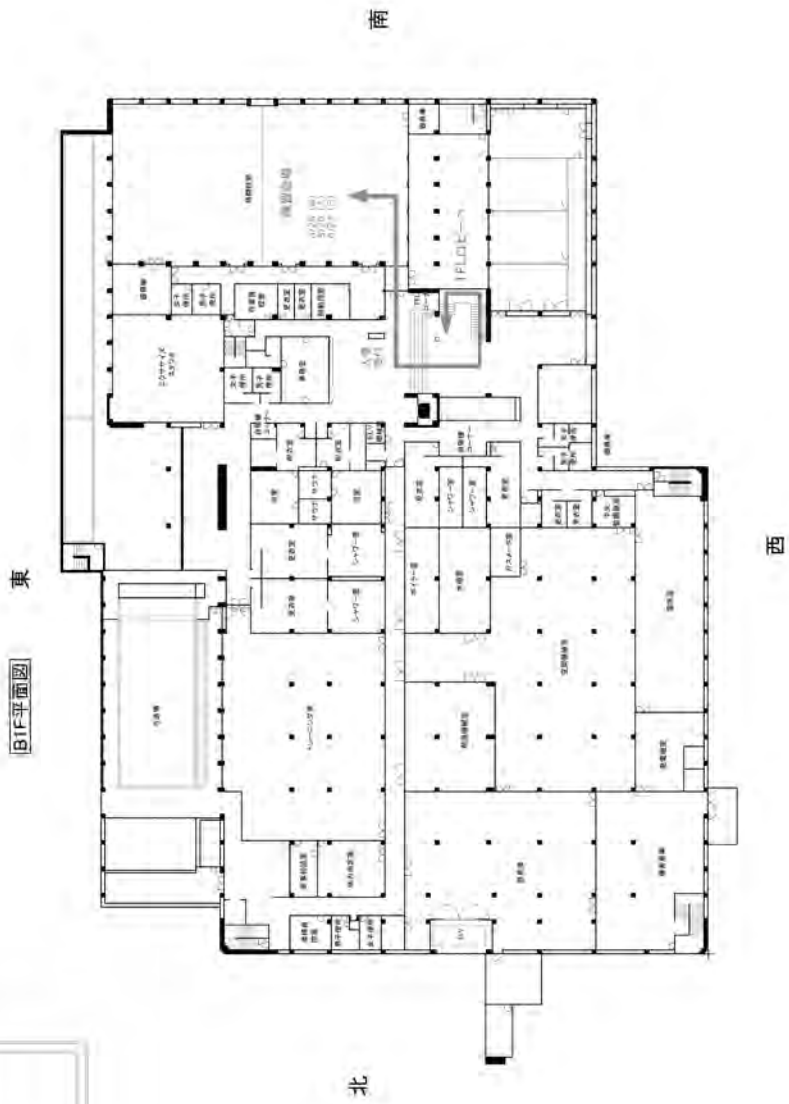
北

1F平面図

2F平面図



B1F平面図





Sana Yoshida



Ryoko Takeda



Rin Eguchi



Tsukasa Yoshida



Chen-ling Lien

# Go forward!



Megu Danno



Moe Kinebuchi



Miku Takaichi



Riho Saiganji



Mao Izumi



Wakaba Tomita



## 第52回全日本実業柔道個人選手権大会優勝者（男子）



- ①100kg超級
- ②香川 大吾
- ③ALSOK
- ④東海大大学院



- ①100kg級
- ②畠山 竜弥
- ③京葉ガス
- ④山梨学院大



- ①90kg級
- ②前田 宗哉
- ③自衛隊体育学校
- ④東海大



- ①81kg級
- ②釘丸 将太
- ③パーク24
- ④国土舘大



- ①73kg級
- ②古賀 颯人
- ③慶應柔友会
- ④日本体育大



- ①66kg級
- ②大島 優磨
- ③旭化成
- ④国土舘大



- ①60kg級
- ②豎山 将
- ③パーク24
- ④鹿屋体育大



- ①22歳未満
- ②久保 麗央
- ③シダックス柔道倶楽部
- ④札幌山の手高

japan elevator service

jes

何よりも安全のために  
見えないからこそ手を抜かない  
信頼を礎に



エレベーター等昇降機メンテナンス・リニューアル

エスカレーターメンテナンス

立体駐車場メンテナンス

japan elevator service

jes

**japan elevator service**

ジャパンエレベーターサービスホールディングス株式会社

〒103-0027 東京都中央区日本橋1-3-13東京建物日本橋ビル5階 設立:1994年10月/東証プライム市場(6544)

<https://www.jes24.co.jp/>

## 第52回全日本実業柔道個人選手権大会優勝者（女子）



- ①78kg超級
- ②秋場 麻優
- ③ALSOK
- ④環太平洋大



- ①78kg級
- ②泉 真生
- ③コマツ
- ④山梨学院大



- ①70kg級
- ②池 絵梨菜
- ③ミキハウス
- ④国士舘大



- ①63kg級
- ②寺田 宇多菜
- ③JR東日本
- ④桐蔭横浜大



- ①57kg級
- ②出村 花恋
- ③ダイサン
- ④龍谷大



- ①52kg級
- ②藤城 心
- ③三井住友海上火災保険
- ④富士学苑高



- ①48kg級
- ②濱田 早萌
- ③ベネシード
- ④龍谷大

①階級 ②氏名 ③所属 ④出身校

# SENKO センコー

あたりまえの  
暮らしのそばに



未来潮流を創るセンコーグループは

人を育て、人々の生活を支援する企業グループとして、  
物流商流事業を核に、未来を動かすサービス・商品の  
新潮流の創造にたゆみなく挑戦し、真に豊かなグロー  
バル社会の実現を目指しています。

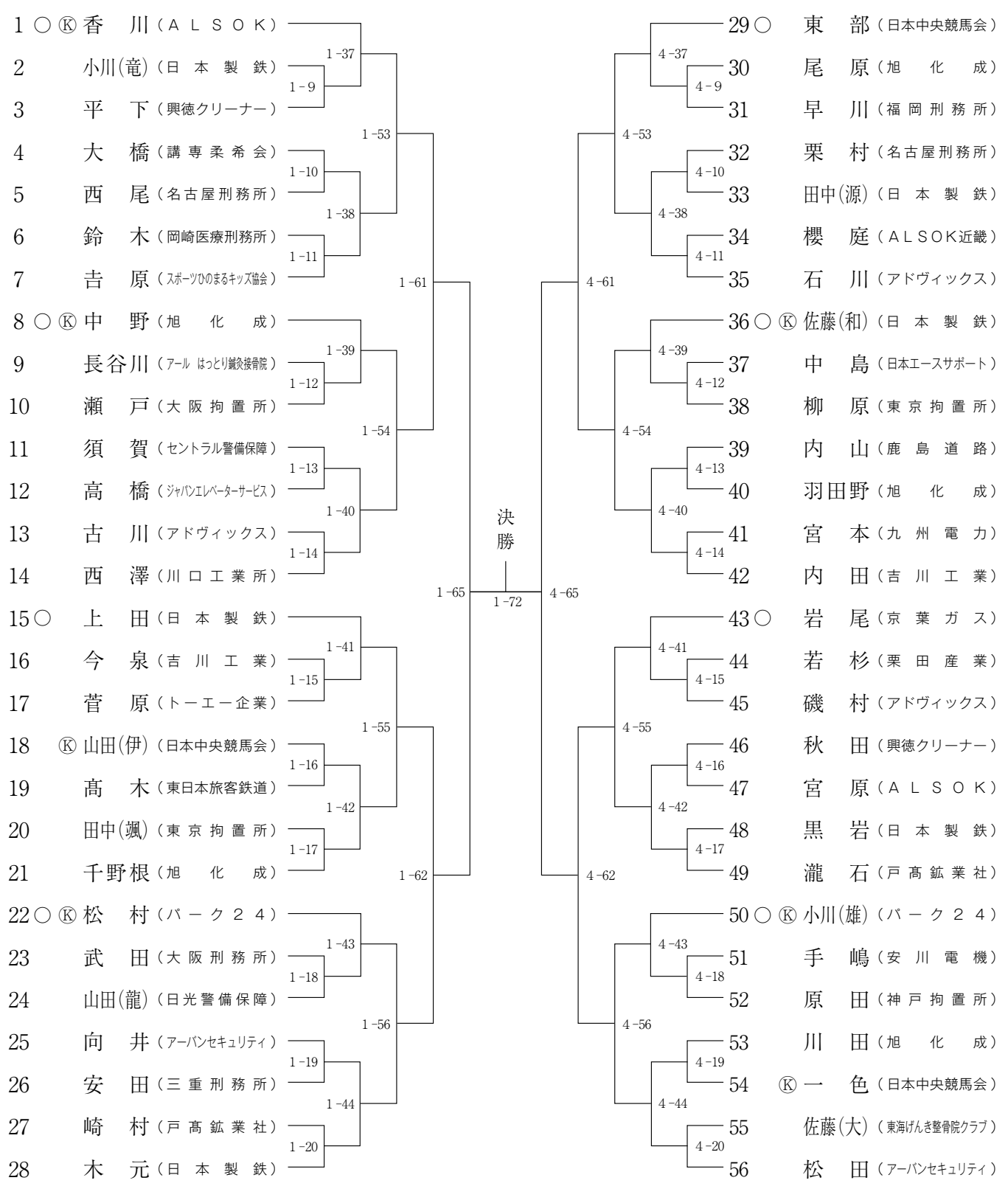


# SENKO

<https://www.senko.co.jp>

# 組み合わせ


## 男子100kg超級(56名)



### 講道館杯全日本柔道体重別選手権大会 出場資格決定戦( 名付与)



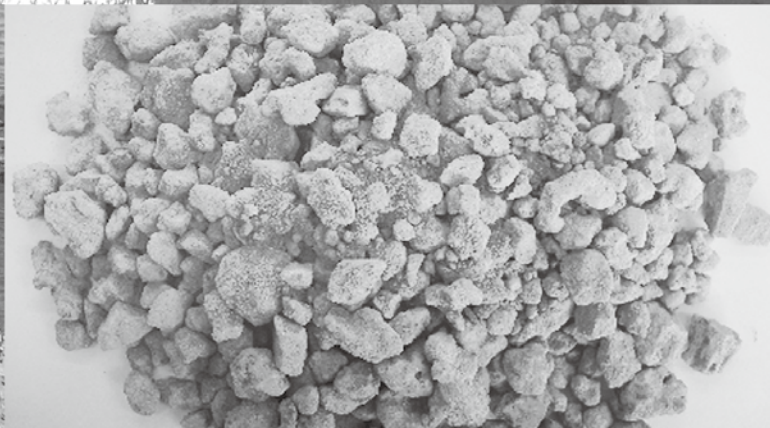
○：シード  
⑧：講道館杯出場資格有  
試合番号：試合場-試合順



豊かな海を取りもどすのも、  
鉄の仕事です。



撮影：(株)渋谷潜水工業



日本の沿岸でコンブなどの海藻が減り、  
磯焼けという海の砂漠化が進んでいます。  
その原因のひとつが、森林開発によって、  
森から河川を通じて海に供給される鉄分が減少したこと。  
豊かな海を再生するために。  
日本製鉄は2004年から鉄鋼スラグなどを活用した  
藻場の造成「海の森づくり」に取り組んでいます。  
藻場は多様な生物を育みながら、ブルーカーボンとして  
CO<sub>2</sub>を吸収・固定し、地球温暖化防止にも役立っていく。  
鉄で海をまもる挑戦は、続きます。



Make Our Earth Green

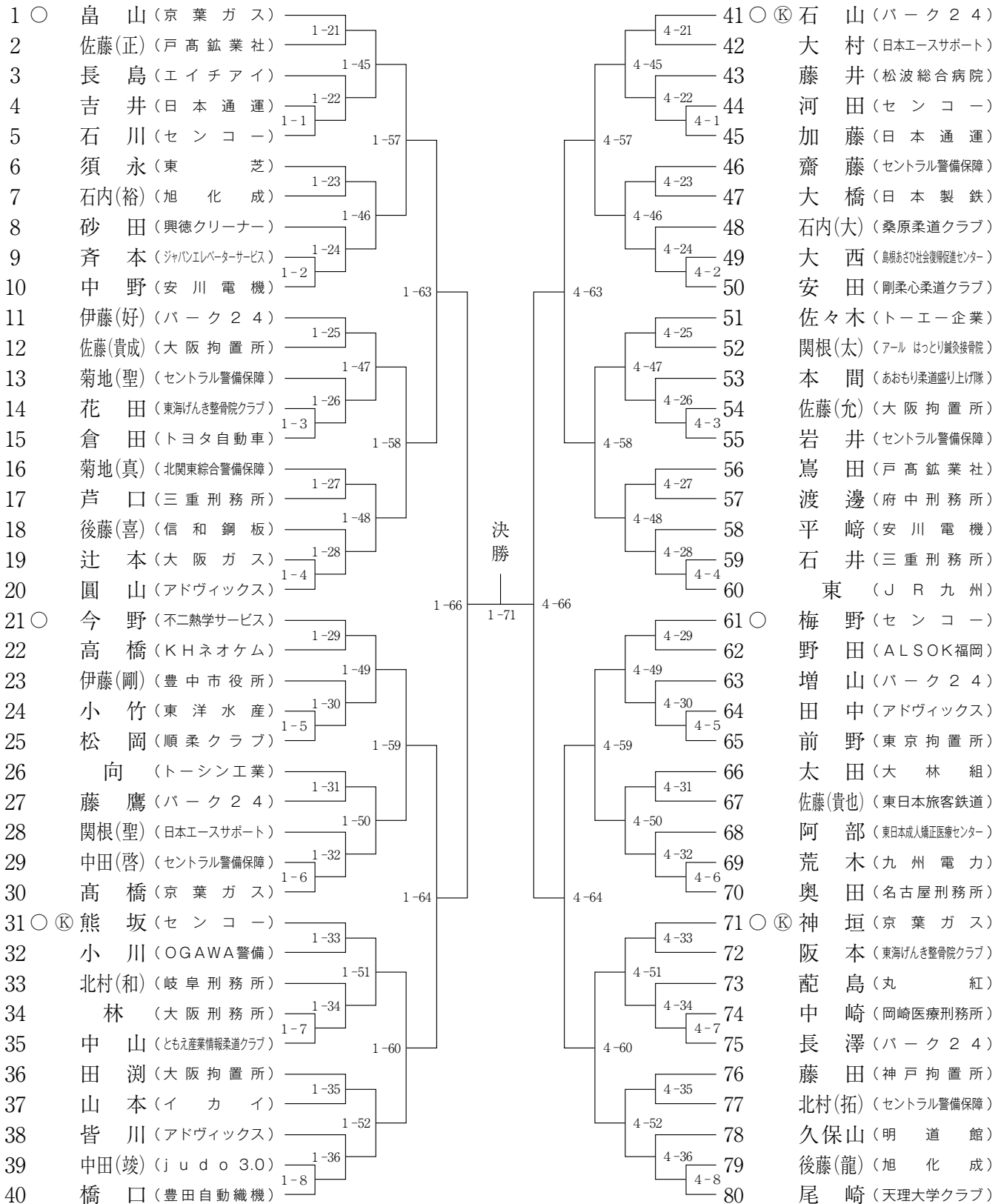


NIPPON STEEL  
Green Transformation  
initiative



NIPPON STEEL

# 組み合わせ 男子100kg級(80名)



講道館杯全日本柔道体重別選手権大会 出場資格決定戦(名付与)



○：シード  
 ㊦：講道館杯出場資格有  
 試合番号：試合場-試合順

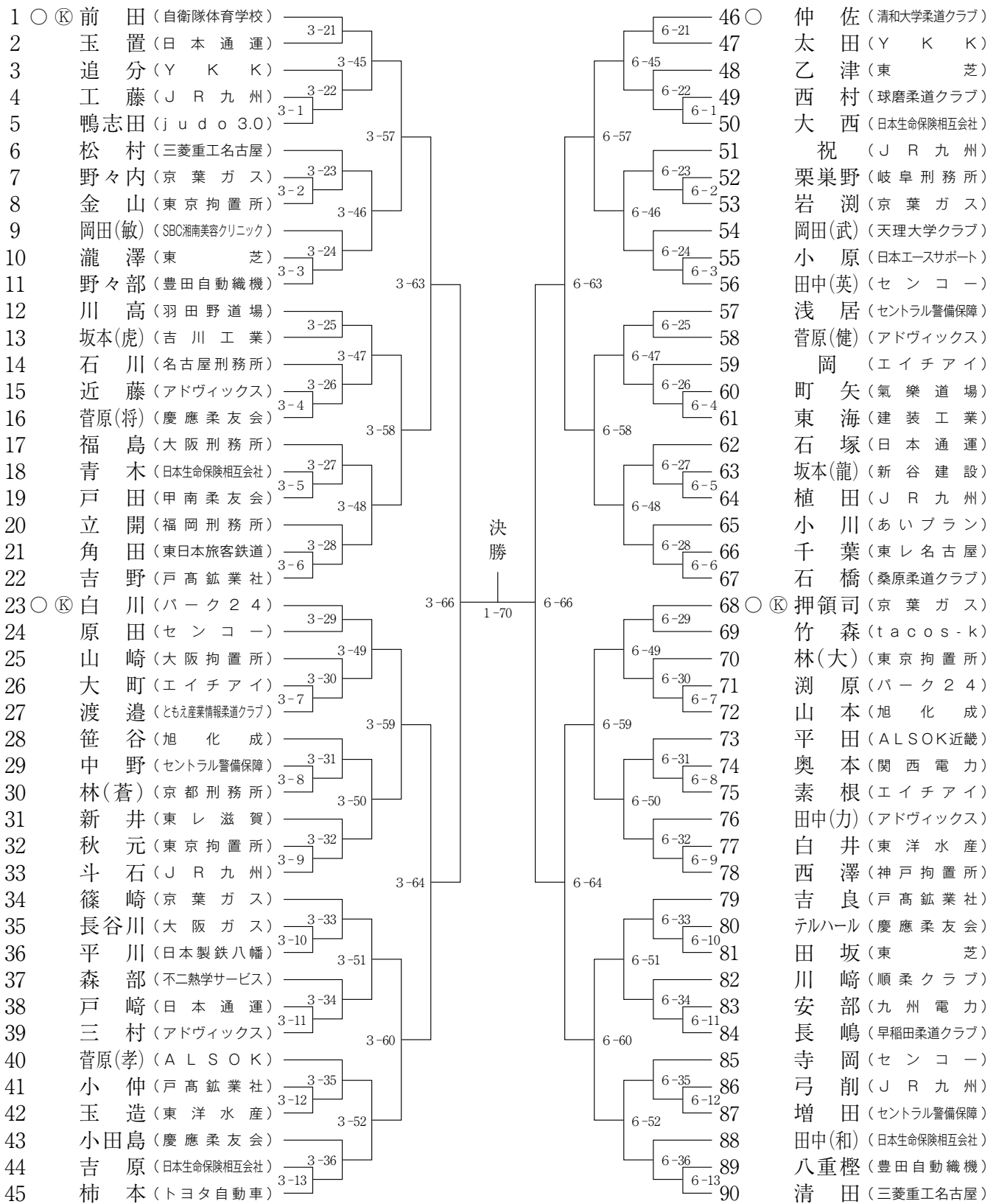
**J R Aは、お客様にご購入いただいた勝馬投票券の  
収益を通じて、畜産振興、被災地支援、馬事文化の振興、  
環境に配慮した事業活動などに、取り組んでいます。**



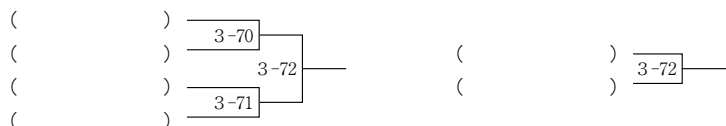
馬券は20歳になってから、ほどよく楽しむ大人の遊び。  
馬券は正規の窓口で。



# 組み合わせ 男子90kg級(90名)



### 講道館杯全日本柔道体重別選手権大会 出場資格決定戦(名付与)



○：シード  
 ㊦：講道館杯出場資格有  
 試合番号：試合場-試合順

# We Find the Way



## For Where You'll Go Next

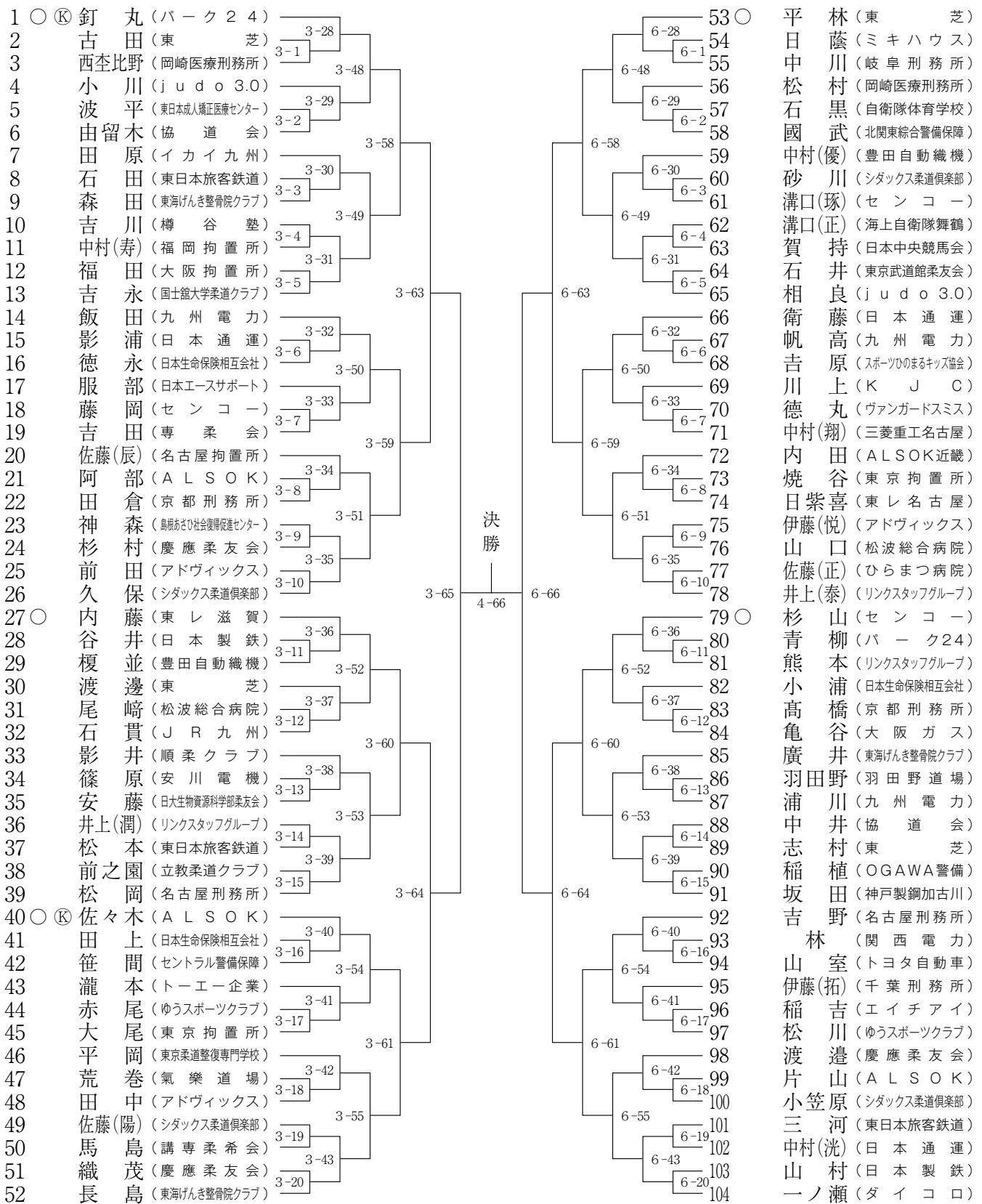
すべてのビジネスには、成功へたどり着く最善の方法がある。それを見つけ出すためなら、いかなる努力も惜しまない。NIPPON EXPRESSは、151年にわたる豊富な経験をもとに、49カ国で事業を展開するグローバル・ロジスティクスのリーディング企業です。私たちが運び届けるのは、たとえば美術品、医薬品、半導体チップから航空エンジンまで、実にさまざま。ネットワークと高度な専門性を活かした提案力で、複雑化するロジスティクスの最適解を見つけ出します。あなたのビジネスの進む先がどこであっても、いつも近くで支えてゆく。私たちは、NXグループです。 [nipponexpress.com](http://nipponexpress.com)

**NEX**  
**NIPPON**  
**EXPRESS**

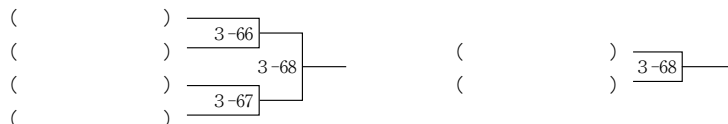
We Find the Way

# 組み合わせ

## 男子81kg級(104名)



### 講道館杯全日本柔道体重別選手権大会 出場資格決定戦(名付与)



○：シード  
 ①：講道館杯出場資格有  
 試合番号：試合場-試合順



## 医療法人 仁寿会

〒569-0802

大阪府高槻市北園町 13 番 19 号

TEL 072-684-3377 / FAX 072-684-2333



## 社会福祉法人 春樹会

〒569-1131 大阪府高槻市郡家本町 13 番 18 号

TEL 072-681-2020 / FAX 072-681-5151



## 地域の医療

## 福祉の明日を見つめる



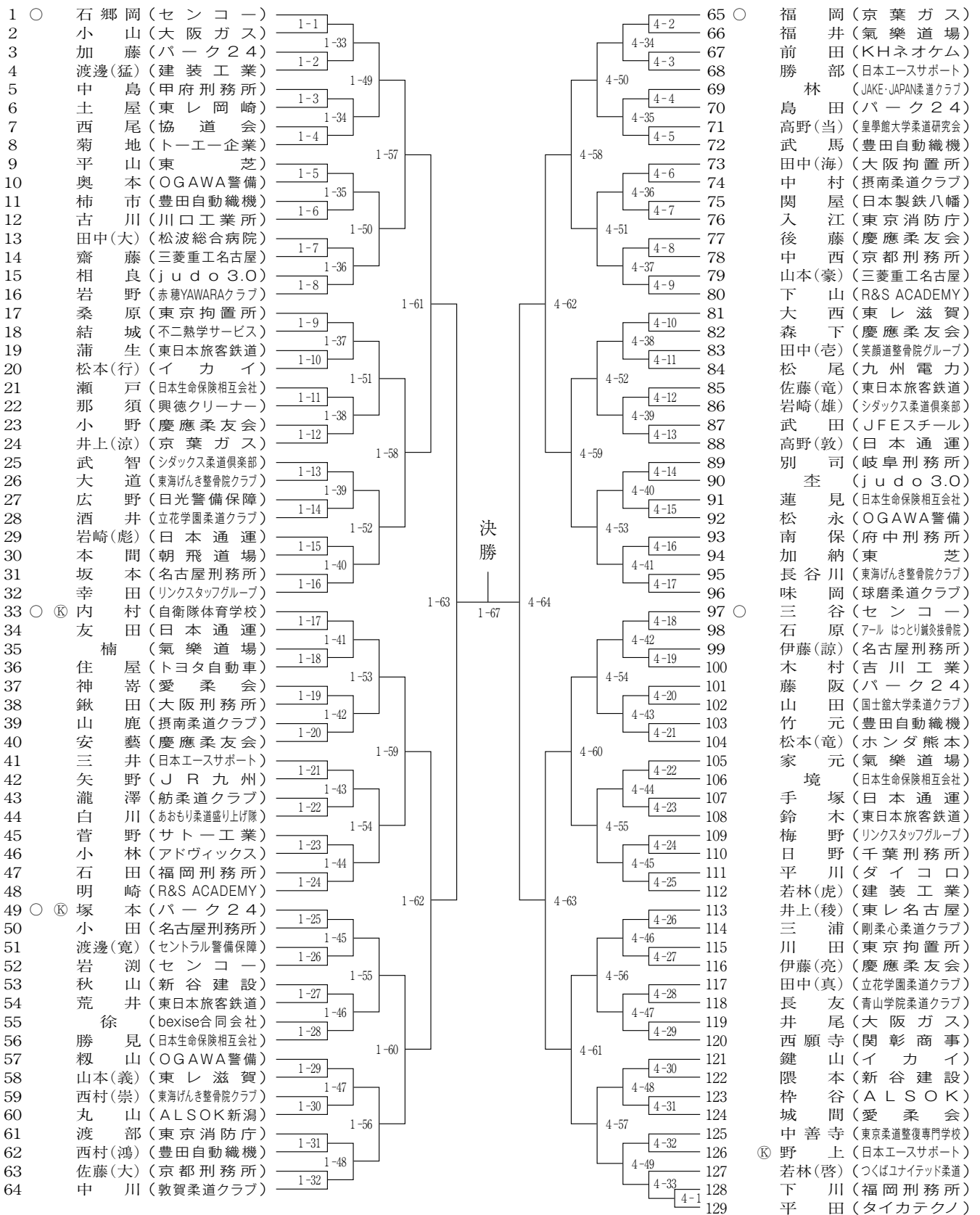
## 日本エースサポート株式会社

〒569-0802 大阪府高槻市北園町 13 番 19 号

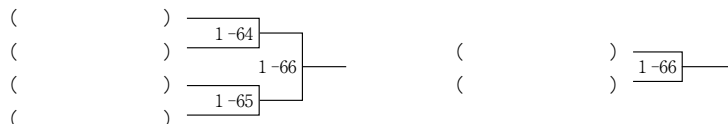
TEL 072-684-2217 / FAX 072-684-2266

# 組み合わせ

## 男子73kg級(129名)



### 講道館杯全日本柔道体重別選手権大会 出場資格決定戦( 名付与)



○：シード

①：講道館杯出場資格有

試合番号：試合場-試合順

# Mobility Link

タイムズは、駐車場を含めたすべてのサービス拠点を、  
快適なモビリティライフを送るために必要不可欠な場所に変え、  
人々にとって魅力的な、モビリティ・リンクを形成していきます。

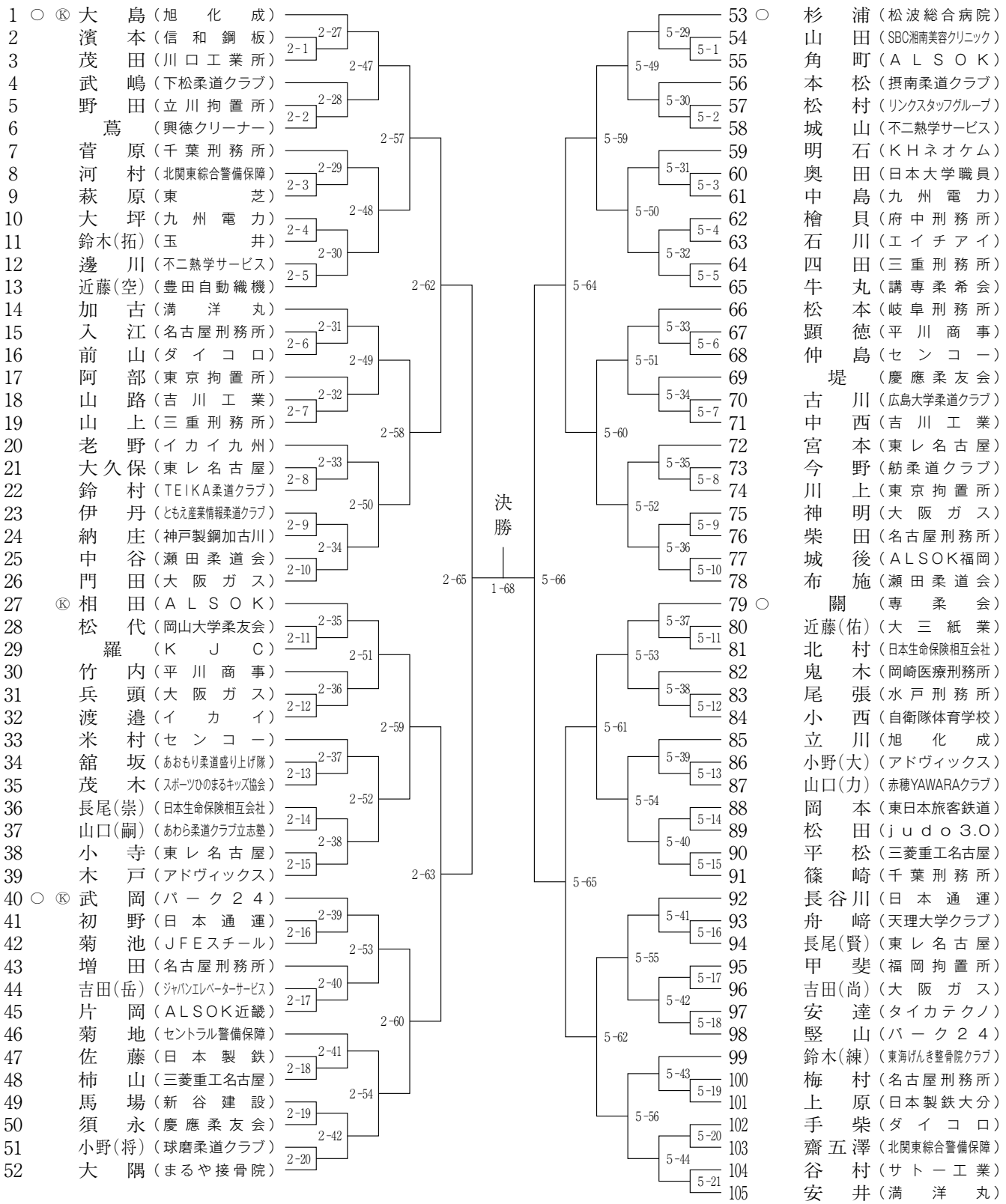


**We make life better** 当たり前になる快適さを、次々と。

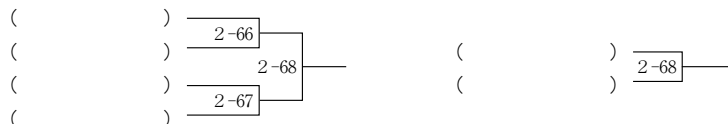
(国内) パーク24株式会社 タイムズ24株式会社 タイムズモビリティ株式会社 タイムズサービス株式会社 タイムズコミュニケーション株式会社  
パーク24ビジネスサポート株式会社 タイムズサポート株式会社 タイムズイノベーションキャピタル合同会社  
(海外) 台湾普客二四股份有限公司 SECURE PARKING PTY LTD. TIMES24 SINGAPORE PTE. LTD.  
TIMES24 MALAYSIA SDN. BHD. NATIONAL CAR PARKS LIMITED

パーク24グループは、ニッポン柔道を応援しています。

# 組み合わせ 男子66kg級(105名)



### 講道館杯全日本柔道体重別選手権大会 出場資格決定戦(名付与)



○：シード  
 ⑧：講道館杯出場資格有  
 試合番号：試合場-試合順



質の高い医療・介護サービスを提供し、地域へ貢献し続ける



私たちは、  
 地域中核の社会医療法人として  
 地域住民の皆さまに、  
 安全で質の高い医療・介護を  
 効率的かつ継続的に提供します。

社会医療法人蘇西厚生会

 **松波総合病院**

〒501-6062 岐阜県羽島郡笠松町田代 185-1

TEL 058-388-0111 FAX 058-388-4711

社会医療法人蘇西厚生会 理事長 松波英寿  
 松波総合病院柔道部 総監督

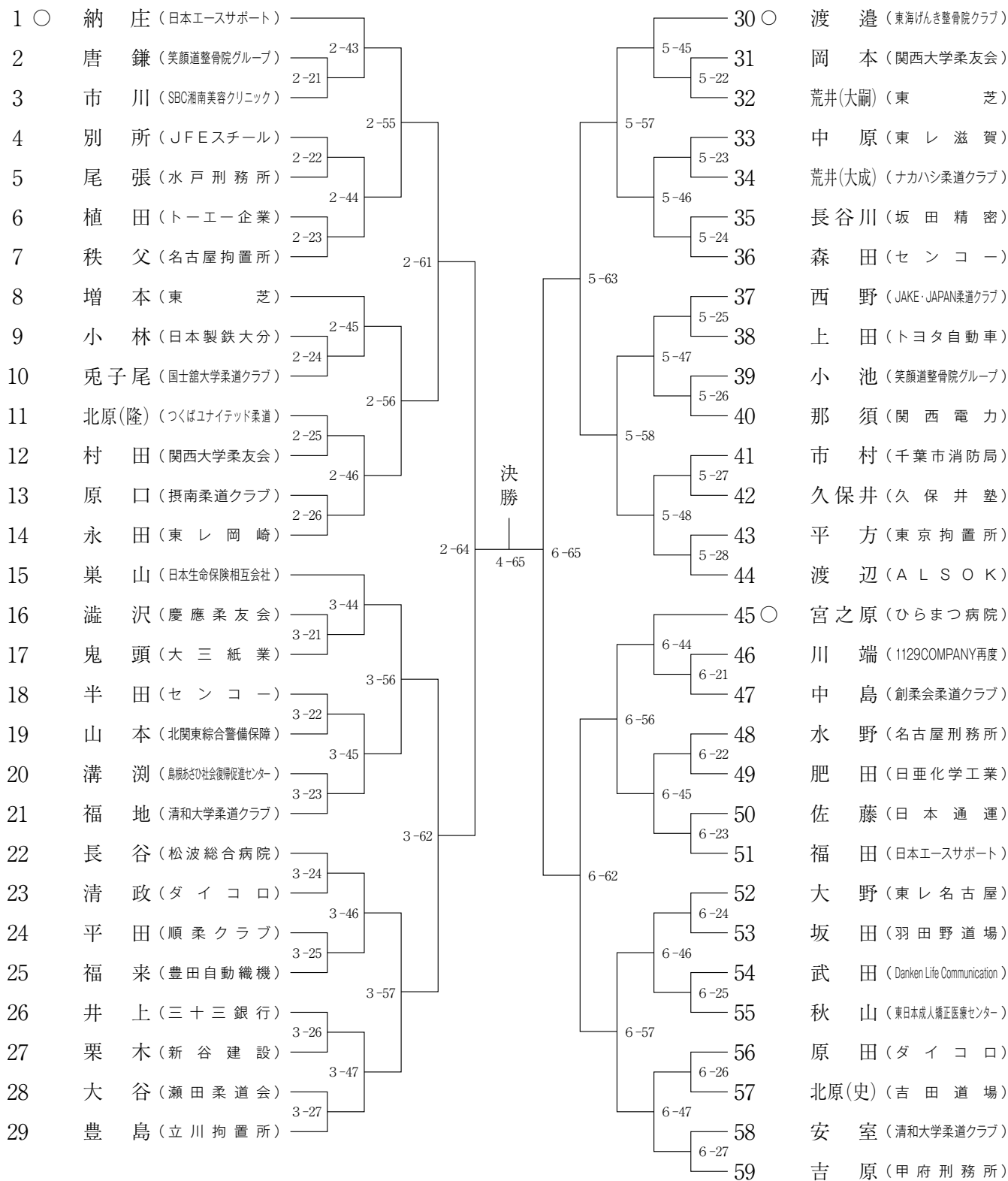
社会医療法人蘇西厚生会

- 松波総合病院  
人工透析センター
- まつなみ健康増進クリニック  
人間ドック健診センター
- まつなみリサーチパーク (医学研究所)
- 在宅事業部  
松波総合病院介護老人保健施設  
まつなみ訪問介護ステーション  
まつなみ訪問看護ステーション  
まつなみケアプランセンター



# 組み合わせ

## 男子60kg級(59名)



講道館杯全日本柔道体重別選手権大会 出場資格決定戦( 名付与)



○：シード  
 ⊗：講道館杯出場資格有  
 試合番号：試合場-試合順

MIZUNO  
JUDO



柔道



大野 将平  
(旭化成株式会社)



阿部 一二三  
(パーク24株式会社)



高藤 直寿  
(パーク24株式会社)



阿部 詩  
(日本体育大学)



ウルフ・アロン  
(学校法人了徳寺大学職)



永瀬 貴規  
(旭化成株式会社)



素根 輝  
(パーク24株式会社)



濱田 尚里  
(自衛隊体育学校)



新井 千鶴  
(三井住友海上火災保険株式会社)



REACH BEYOND



MIZUNOJUDO

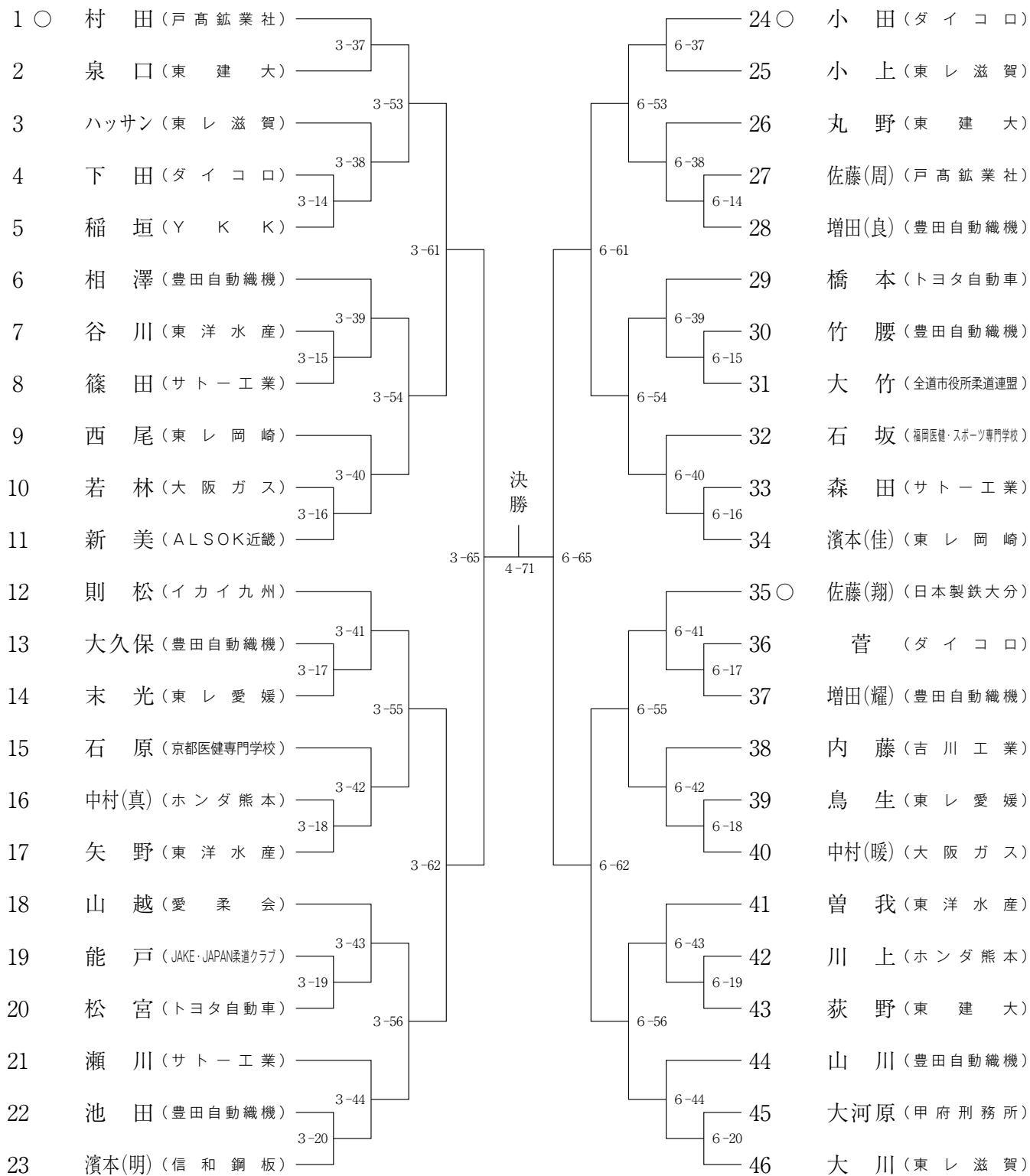


ミズノは、公益財団法人全日本柔道連盟のオフィシャルスポンサーです。 mizuno.jp/judo 0120-320-799

柔道についてグローバルな情報を投稿しています!

# 組み合わせ

## 男子22歳未満(46名)



○：シード  
試合番号：試合場-試合順

「昔はこうだったね」と  
明るく話せる未来のために

地球に暮らす私たちが、直面している気候危機。

いま、私たちが、やるべきこと。

それは一人ひとりが、自分に関係する  
問題として考え、行動すること。

私たち三井住友海上が

最優先で取り組むべき課題、それは、

気候変動リスクに向き合い、  
損害保険事業を通じて

気候変動の緩和と適応に貢献すること。

いまの「ちきゅうずかん」を

「昔はこうだったね」と話せる、

地球の健やかな未来のために。

気候変動の解決に向け

乗り越えなければならない課題への挑戦を

保険で支え、脱炭素社会への移行に貢献する。

それが私たちの使命であり、約束です。

一番のリスクは、いま、なにもしないこと



#### 激甚化する自然災害への対応

災害による経済的損失を補償する  
保険に加え、リスクを適切に評価し、  
防災・減災・早期復旧のソリューションを提供します。



#### 脱炭素社会への移行に貢献

再生可能エネルギーなど、脱炭素化に  
必要な技術の社会実装を支える商品・  
サービスの提供および投融資を通じて、  
脱炭素社会への移行に貢献します。



#### 生物多様性の保全を推進

自然を活用したCO<sub>2</sub>吸収・防災機能の  
発揮に取り組み、自然資本に関  
わるビジネスリスクの分析など自然  
と調和した経済社会を目指します。



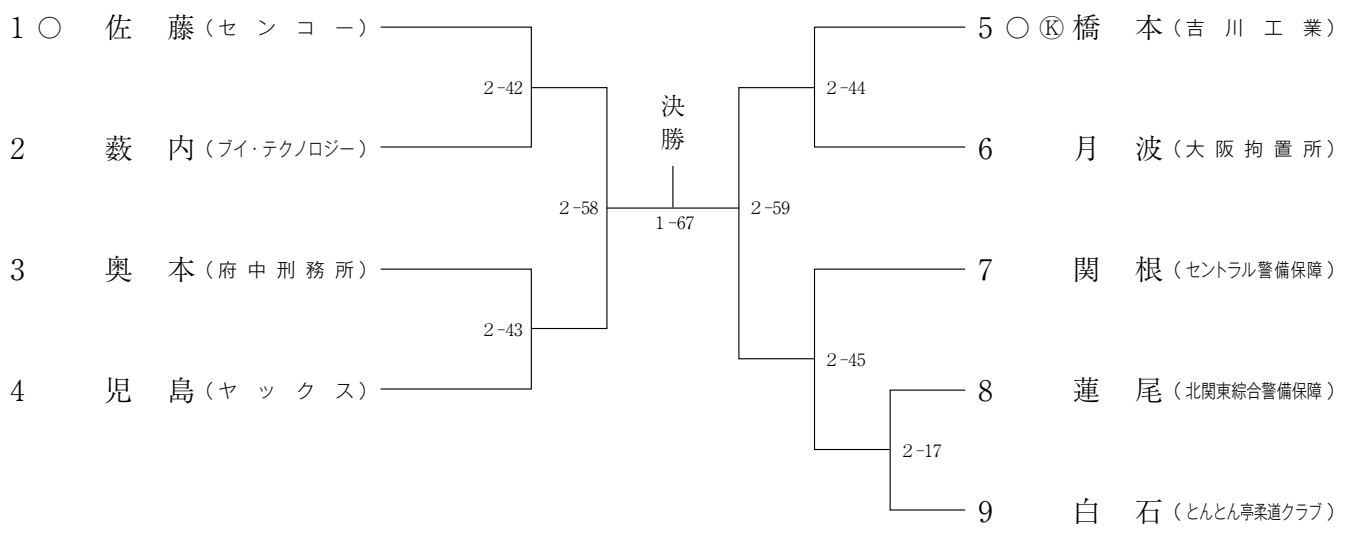
三井住友海上

MS&AD INSURANCE GROUP

詳しくは  
こちら



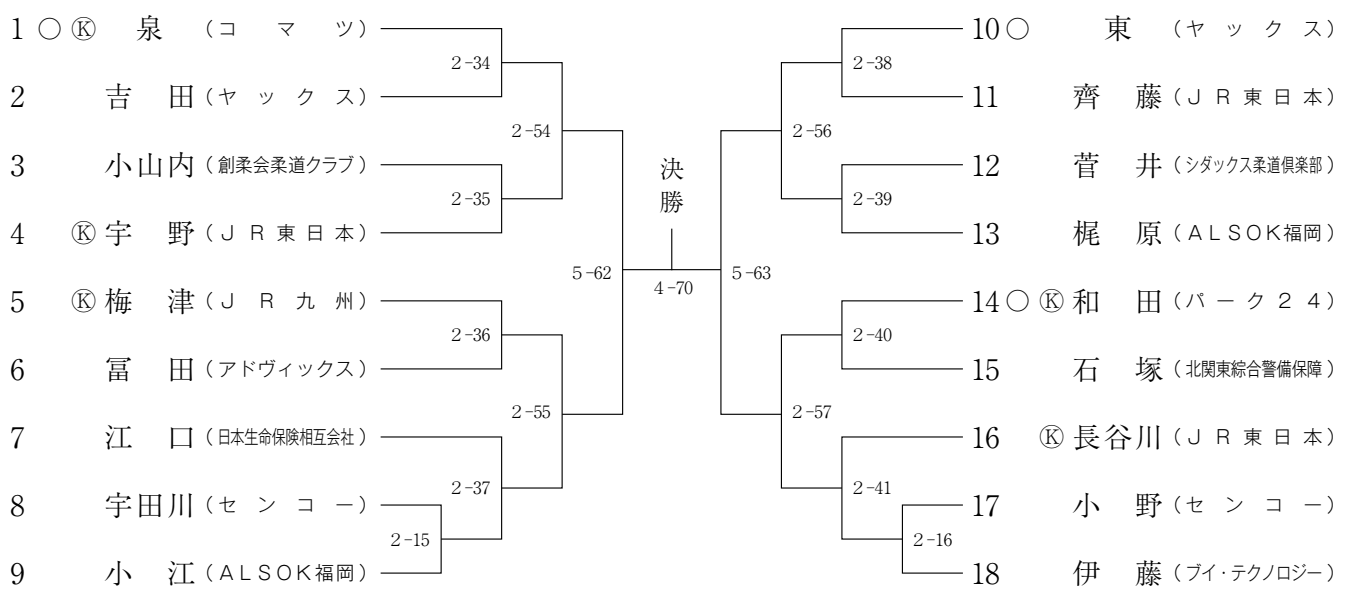
## 組み合わせ 女子78kg超級(9名)



### 講道館杯全日本柔道体重別選手権大会 出場資格決定戦(名付与)



## 組み合わせ 女子78kg級(18名)



### 講道館杯全日本柔道体重別選手権大会 出場資格決定戦(名付与)



○：シード  
Ⓚ：講道館杯出場資格有  
試合番号：試合場-試合順

# 健康生活応援

千葉薬品グループは  
地域のみなさまの健康で  
豊かな暮らしを応援します。

詳しくは

ヤックス

検索



家族の笑顔、応援します。  
健康・生活情報館



**Yac's** ヤックスドラッグ

健康・生活・情報館



**Yac's** ヤックスドラッグ薬局

街のかかりつけ薬局

**Yac's** ヤックスケアサービス

介護・福祉を応援します。



**Yac's** ヤックススーパーマーケット

毎日の暮らしを応援します。

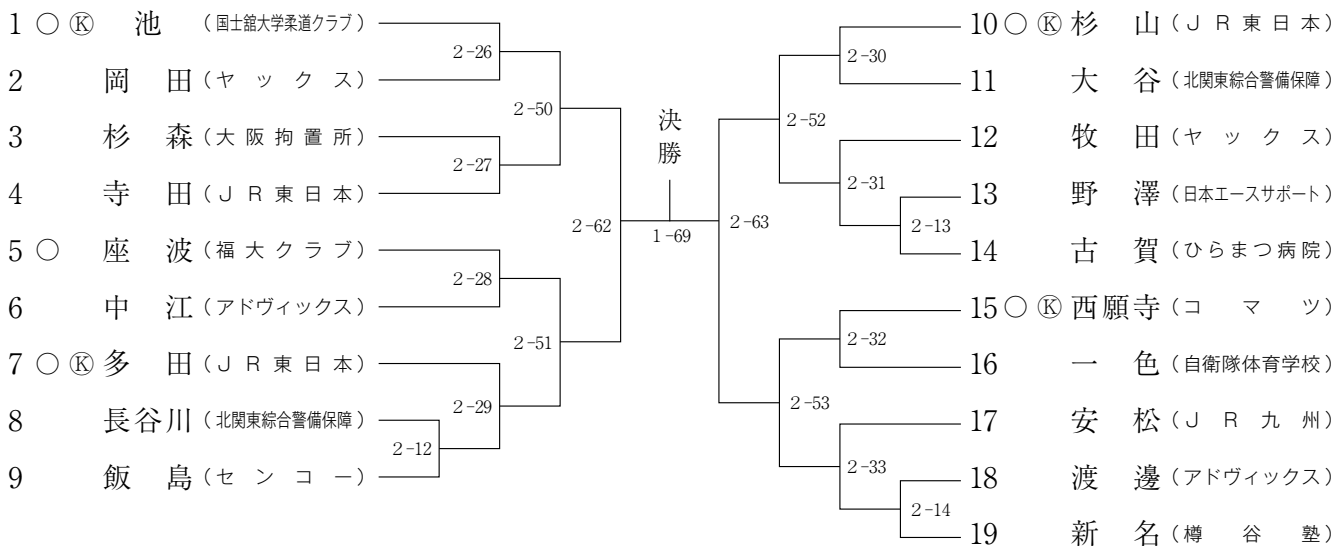
**アタック5**

遊びの王国！  
アウトドア・釣り具ショップ



<http://www.yacs.jp/>

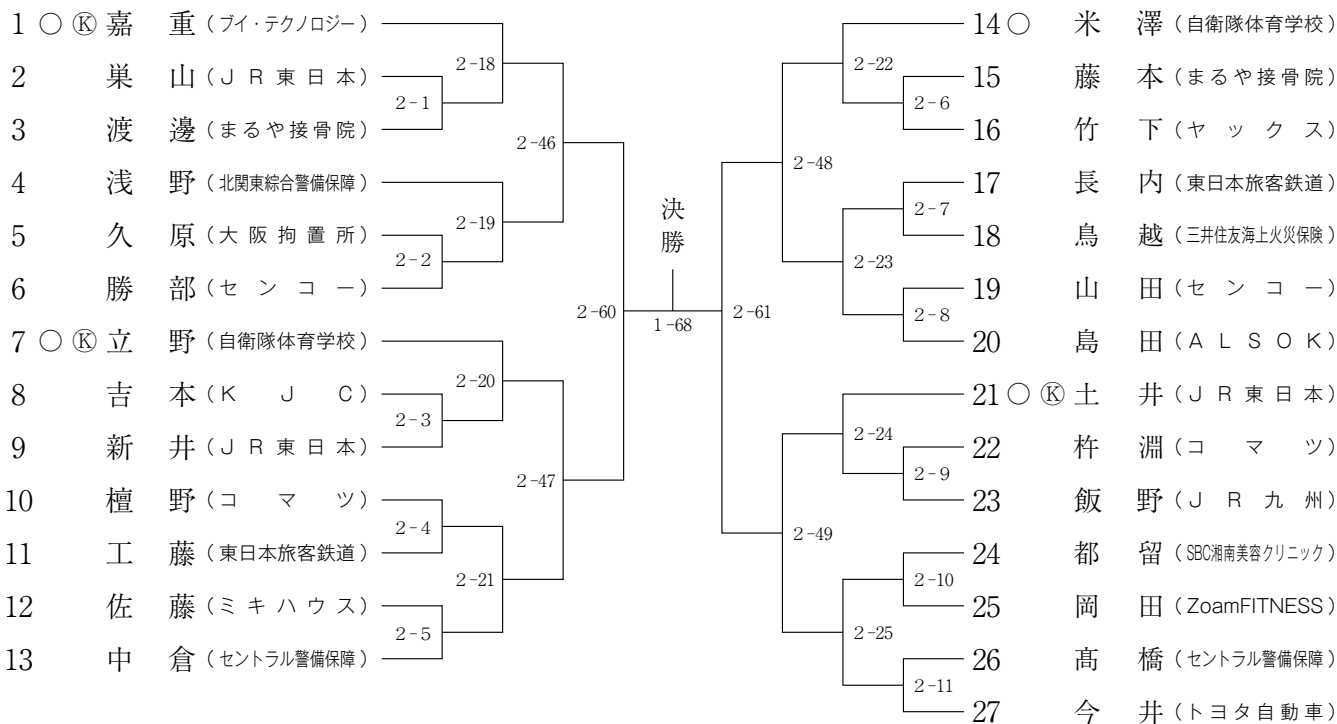
## 組み合わせ 女子70kg級(19名)



講道館杯全日本柔道体重別選手権大会 出場資格決定戦(名付与)



## 組み合わせ 女子63kg級(27名)



講道館杯全日本柔道体重別選手権大会 出場資格決定戦(名付与)



○：シード  
 ①：講道館杯出場資格有  
 試合番号：試合場-試合順

# SEIKO



# SEIKO

0<sup>2</sup>  
kg級 2:17  
0<sup>2</sup>



柔道タイマー JT-701

公益財団法人 全日本柔道連盟公認品  
OFFICIAL TIMER

セイコースポーツリンク

オンラインで配信/  
競技結果が  
すぐわかる!



seikosportslink.com/

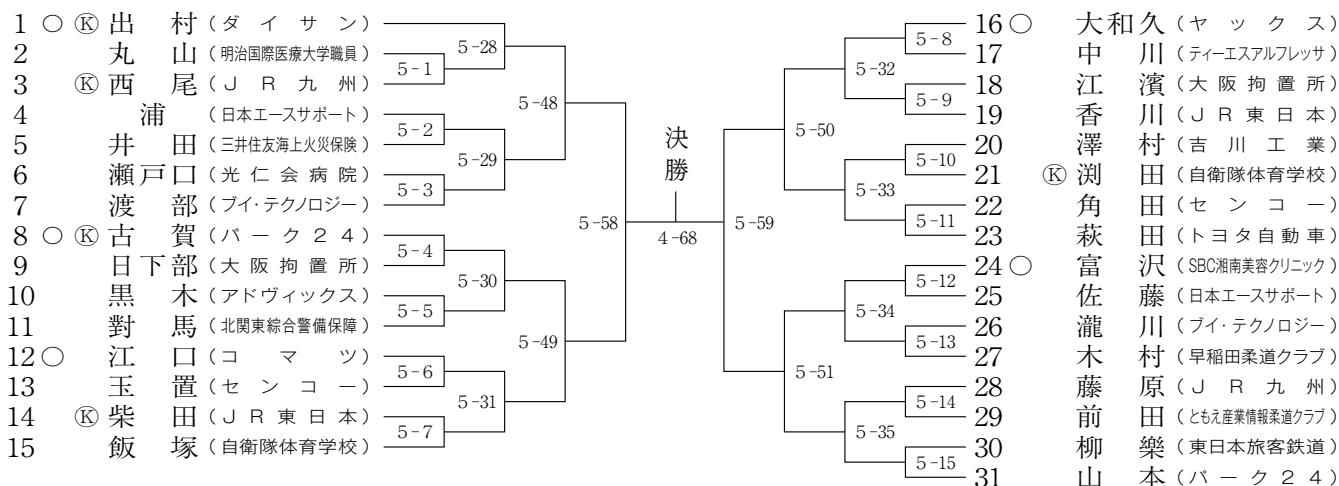
## セイコータイムクリエーション株式会社

<https://www.seiko-stc.co.jp>

お問い合わせ先: タイムシステム・FA事業部 TEL.03-5646-1601



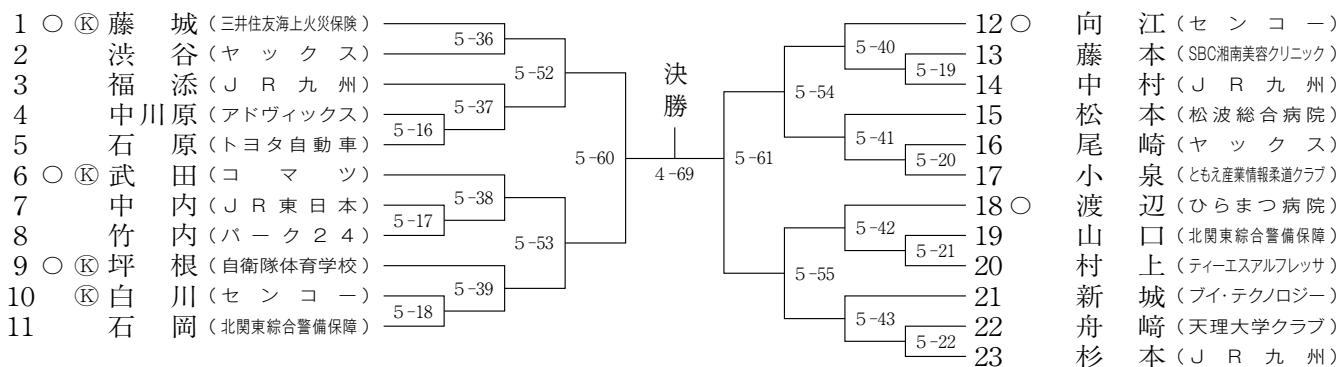
### 組み合わせ 女子57kg級(31名)



講道館杯全日本柔道体重別選手権大会 出場資格決定戦(名付与)



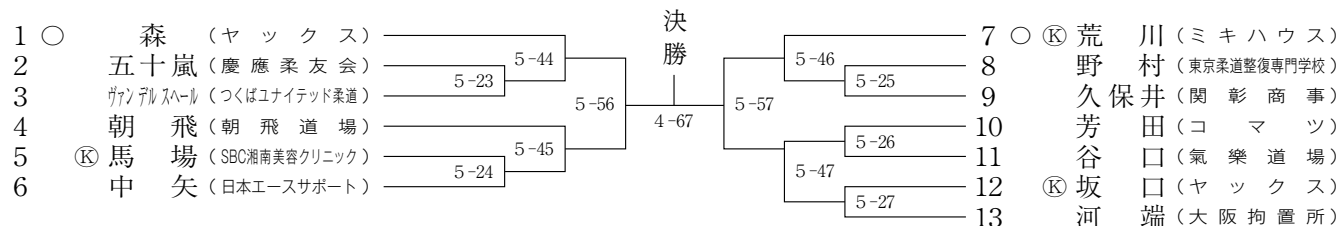
### 組み合わせ 女子52kg級(23名)



講道館杯全日本柔道体重別選手権大会 出場資格決定戦(名付与)



### 組み合わせ 女子48kg級(13名)



講道館杯全日本柔道体重別選手権大会 出場資格決定戦(名付与)



○：シード  
 ㊦：講道館杯出場資格有  
 試合番号：試合場-試合順

# 選手の横顔

## 男子100kg超級

| No. | 氏名    | 段 | チーム名           | 年齢 | 身長  | 体重  | 出身校        | 出身  |
|-----|-------|---|----------------|----|-----|-----|------------|-----|
| 1   | 香川 大吾 | 5 | ALSOK          | 26 | 180 | 130 | 東海大院       | 広島  |
| 2   | 小川 竜昂 | 5 | 日本製鉄           | 29 | 183 | 110 | 国土館大       | 兵庫  |
| 3   | 平下麟太郎 | 3 | 興徳クリーナー        | 24 | 180 | 105 | 東海大        | 福岡  |
| 4   | 大橋兼太郎 | 3 | 講専柔希会          | 34 | 180 | 115 | 岐阜大        | 岐阜  |
| 5   | 西尾 良太 | 3 | 名古屋刑務所         | 32 | 180 | 105 | 名城大        | 愛知  |
| 6   | 鈴木 佑知 | 3 | 岡崎医療刑務所        | 29 | 180 | 110 | 名城大        | 愛知  |
| 7   | 吉原 大智 | 3 | スポーツひのまるキッズ協会  | 27 | 170 | 102 | 中央大        | 福岡  |
| 8   | 中野 寛太 | 3 | 旭化成            | 22 | 182 | 130 | 天理大        | 奈良  |
| 9   | 長谷川竜星 | 3 | アール はっとり鍼灸接骨院  | 24 | 173 | 100 | 立教大        | 埼玉  |
| 10  | 瀬戸裕太郎 | 3 | 大阪拘置所          | 23 | 190 | 130 | 天理大        | 新潟  |
| 11  | 須賀 皓成 | 3 | セントラル警備保障      | 26 | 177 | 129 | 関東学園大      | 山形  |
| 12  | 高橋龍之丞 | 4 | ジャパンエレベーターサービス | 23 | 180 | 110 | 国土館大       | 宮城  |
| 13  | 古川 裕熙 | 3 | アドヴィックス        | 26 | 187 | 130 | 天理大        | 青森  |
| 14  | 西澤 祐介 | 3 | 川口工業所          | 36 | 200 | 135 | 和歌山県医科大    | 和歌山 |
| 15  | 上田 轄麻 | 3 | 日本製鉄           | 30 | 185 | 125 | 明治大        | 岐阜  |
| 16  | 今泉 隼人 | 2 | 吉川工業           | 25 | 175 | 135 | 日本文理大      | 佐賀  |
| 17  | 菅原 啓太 | 3 | トーエー企業         | 22 | 180 | 117 | 東日本国際大     | 北海道 |
| 18  | 山田 伊織 | 4 | 日本中央競馬会        | 25 | 177 | 116 | 国土館大       | 岐阜  |
| 19  | 高木 一石 | 3 | 東日本旅客鉄道        | 23 | 183 | 125 | 筑波大        | 愛知  |
| 20  | 田中 颯  | 3 | 東京拘置所          | 28 | 186 | 118 | 日本大        | 千葉  |
| 21  | 千野根有我 | 4 | 旭化成            | 22 | 186 | 130 | 筑波大        | 大阪  |
| 22  | 松村 颯祐 | 3 | パーク24          | 24 | 180 | 155 | 東海大        | 鳥根  |
| 23  | 武田 一勲 | 4 | 大阪刑務所          | 32 | 190 | 135 | 天理大        | 大阪  |
| 24  | 山田龍一郎 | 3 | 日光警備保障         | 35 | 173 | 105 | 創価大        | 埼玉  |
| 25  | 向井 邦宏 | 3 | アーバンセキュリティ     | 31 | 175 | 140 | びわこ成蹊スポーツ大 | 滋賀  |
| 26  | 安田 悠人 | 2 | 三重刑務所          | 26 | 177 | 105 | 皇學館大       | 三重  |
| 27  | 崎村 徳樹 | 3 | 戸高鉱業社          | 33 | 178 | 115 | 日田林工高      | 大分  |
| 28  | 木元 拓人 | 3 | 日本製鉄           | 26 | 190 | 130 | 日本大        | 千葉  |
| 29  | 東部 直希 | 3 | 日本中央競馬会        | 24 | 171 | 120 | 日本大        | 大阪  |
| 30  | 尾原 琢仁 | 4 | 旭化成            | 28 | 193 | 120 | 筑波大        | 兵庫  |
| 31  | 早川 佑斗 | 3 | 福岡刑務所          | 26 | 178 | 110 | 東海大        | 福岡  |
| 32  | 栗村 政彦 | 2 | 名古屋刑務所         | 28 | 178 | 120 | 皇學館大       | 愛知  |
| 33  | 田中 源大 | 3 | 日本製鉄           | 26 | 180 | 125 | 明治大        | 山口  |
| 34  | 櫻庭 礼人 | 2 | ALSOK近畿        | 23 | 184 | 100 | 東大阪大柏原高    | 奈良  |
| 35  | 石川 智啓 | 3 | アドヴィックス        | 23 | 177 | 130 | 東海大        | 栃木  |
| 36  | 佐藤 和哉 | 3 | 日本製鉄           | 28 | 181 | 120 | 日本大        | 静岡  |
| 37  | 中島 大貴 | 2 | 日本エースサポート      | 24 | 177 | 123 | 東海大        | 大分  |
| 38  | 柳原 尚弥 | 4 | 東京拘置所          | 26 | 177 | 115 | 山梨学院大      | 栃木  |
| 39  | 内山 輝将 | 2 | 鹿島道路           | 25 | 175 | 105 | 都立文京盲学校高   | 東京  |
| 40  | 羽田野竜輝 | 3 | 旭化成            | 23 | 180 | 120 | 明治大        | 大分  |
| 41  | 宮本 康平 | 3 | 九州電力           | 30 | 190 | 115 | 慶應義塾大      | 長崎  |
| 42  | 内田 雄  | 2 | 吉川工業           | 26 | 170 | 115 | 九州国際大      | 山口  |
| 43  | 岩尾 敬太 | 5 | 京葉ガス           | 33 | 185 | 135 | 国土館大       | 東京  |
| 44  | 若杉 文太 | 3 | 栗田産業           | 26 | 191 | 135 | 拓殖大        | 新潟  |
| 45  | 磯村 亮太 | 3 | アドヴィックス        | 24 | 178 | 115 | 国土館大       | 愛知  |
| 46  | 秋田 滴  | 3 | 興徳クリーナー        | 26 | 180 | 140 | 大阪体育大      | 大阪  |
| 47  | 宮原 峻汰 | 3 | ALSOK          | 24 | 186 | 135 | 東海大        | 長崎  |
| 48  | 黒岩 貴信 | 3 | 日本製鉄           | 30 | 193 | 140 | 筑波大        | 福岡  |
| 49  | 瀧石 靖弘 | 2 | 戸高鉱業社          | 22 | 182 | 115 | 国東高        | 大分  |
| 50  | 小川 雄勢 | 3 | パーク24          | 27 | 190 | 135 | 明治大        | 神奈川 |
| 51  | 手嶋 証明 | 3 | 安川電機           | 27 | 183 | 130 | 福岡大        | 福岡  |
| 52  | 原田 雄太 | 4 | 神戸拘置所          | 32 | 194 | 135 | 近畿大        | 兵庫  |
| 53  | 川田 修平 | 3 | 旭化成            | 27 | 184 | 115 | 明治大        | 愛知  |
| 54  | 一色 勇輝 | 3 | 日本中央競馬会        | 26 | 186 | 127 | 日本大        | 広島  |
| 55  | 佐藤 大輔 | 3 | 東海げんき整骨院クラブ    | 23 | 177 | 115 | 東海大        | 北海道 |
| 56  | 松田 康仁 | 2 | アーバンセキュリティ     | 26 | 178 | 108 | 興國高        | 大阪  |

## 男子100kg級

| No. | 氏名           | 段 | チーム名            | 年齢 | 身長  | 体重  | 出身校      | 出身  |
|-----|--------------|---|-----------------|----|-----|-----|----------|-----|
| 1   | 畠山 竜弥        | 3 | 京葉ガス            | 23 | 182 | 100 | 山梨学院大    | 東京  |
| 2   | 佐藤 正崇        | 初 | 戸高鉦業社           | 22 | 165 | 100 | 柳ヶ浦高     | 大分  |
| 3   | 長島 功奈        | 3 | エイチアイ           | 27 | 182 | 100 | 山梨学院大    | 栃木  |
| 4   | 吉井 拓実        | 3 | 日本通運            | 23 | 174 | 90  | 東洋大      | 大阪  |
| 5   | 石川 竜多        | 3 | センコー            | 25 | 186 | 100 | 筑波大      | 茨城  |
| 6   | 須永 江貴        | 4 | 東芝              | 29 | 175 | 95  | 日本体育大    | 長野  |
| 7   | 石内 裕貴        | 4 | 旭化成             | 30 | 183 | 100 | 天理大      | 福岡  |
| 8   | 砂田 将吾        | 2 | 興徳クリーナー         | 26 | 173 | 95  | 大阪体育大    | 奈良  |
| 9   | 齊本 研 アレクサンドル | 3 | ジャパンエレベーターサービス  | 23 | 180 | 100 | 國學院大     | 富山  |
| 10  | 中野 隆成        | 4 | 安川電機            | 28 | 178 | 98  | 北九州市立大   | 徳島  |
| 11  | 伊藤 好信        | 3 | パーク24           | 26 | 182 | 100 | 東海大      | 愛媛  |
| 12  | 佐藤 貴成        | 2 | 大阪拘置所           | 25 | 175 | 100 | 近畿大      | 和歌山 |
| 13  | 菊地 聖         | 3 | セントラル警備保障       | 26 | 170 | 100 | 上武大      | 東京  |
| 14  | 花田 健悟        | 4 | 東海げんき整骨院クラブ     | 29 | 180 | 100 | 皇学館大     | 鹿児島 |
| 15  | 倉田 竜幸        | 3 | トヨタ自動車          | 34 | 170 | 100 | 碧南工業高    | 愛知  |
| 16  | 菊地 真登        | 4 | 北関東総合警備保障       | 30 | 171 | 100 | 國學院大     | 茨城  |
| 17  | 芦口 直樹        | 3 | 三重刑務所           | 32 | 174 | 95  | 近畿大      | 三重  |
| 18  | 後藤 喜道        | 2 | 信和銅板            | 22 | 177 | 98  | 九州国際大附高  | 福岡  |
| 19  | 辻本 智大        | 初 | 大阪ガス            | 21 | 177 | 99  | 神戸科学技術高  | 兵庫  |
| 20  | 圓山 泰雄        | 4 | アドヴィックス         | 29 | 170 | 98  | 早稲田大     | 島根  |
| 21  | 今野 祐斗        | 3 | 不二熱学サービス        | 24 | 180 | 95  | 天理大      | 宮城  |
| 22  | 高橋 和希        | 初 | KHネオケム          | 21 | 170 | 100 | 四日市中央工業高 | 三重  |
| 23  | 伊藤 剛         | 3 | 豊中市役所           | 30 | 181 | 100 | 武庫川女子大院  | 大阪  |
| 24  | 小竹 守         | 3 | 東洋水産            | 22 | 175 | 100 | 中央大      | 北海道 |
| 25  | 松岡 大輝        | 3 | 順柔クラブ           | 23 | 180 | 100 | 法政大      | 兵庫  |
| 26  | 向 翔一郎        | 5 | トーシン工業          | 27 | 181 | 98  | 日本大      | 富山  |
| 27  | 藤鷹 裕大        | 3 | パーク24           | 23 | 187 | 100 | 明治大      | 東京  |
| 28  | 関根 聖隆        | 3 | 日本エースサポート       | 24 | 173 | 100 | 筑波大      | 神奈川 |
| 29  | 中田 啓吾        | 3 | セントラル警備保障       | 24 | 177 | 100 | 山梨学院大    | 埼玉  |
| 30  | 高橋 佑人        | 3 | 京葉ガス            | 24 | 185 | 100 | 日本大      | 北海道 |
| 31  | 熊坂 光貴        | 3 | センコー            | 22 | 180 | 100 | 国士舘大     | 愛媛  |
| 32  | 小川 裕暉        | 3 | OGAWA警備         | 23 | 180 | 100 | 天理大      | 大阪  |
| 33  | 北村 和也        | 4 | 岐阜刑務所           | 32 | 178 | 100 | 大阪産業大    | 石川  |
| 34  | 林 宇宙         | 3 | 大阪刑務所           | 31 | 180 | 100 | 近畿大      | 大阪  |
| 35  | 中山 賢一        | 5 | ともえ産業情報柔道クラブ    | 36 | 186 | 100 | 鹿屋体育大    | 東京  |
| 36  | 田淵優希也        | 3 | 大阪拘置所           | 26 | 175 | 100 | 大阪産業大    | 大阪  |
| 37  | 山本 亮太        | 3 | イカイ             | 23 | 173 | 100 | 天理大      | 三重  |
| 38  | 皆川 大記        | 3 | アドヴィックス         | 22 | 175 | 98  | 東洋大      | 千葉  |
| 39  | 中田 竣介        | 初 | judo3.0         | 34 | 178 | 105 | 一橋大院     | 韓国  |
| 40  | 橋口佳津樹        | 2 | 豊田自動織機          | 22 | 180 | 100 | 佐賀工業高    | 佐賀  |
| 41  | 石山 潤平        | 3 | パーク24           | 26 | 176 | 100 | 天理大      | 兵庫  |
| 42  | 大村 康太        | 3 | 日本エースサポート       | 23 | 174 | 100 | 東海大      | 福岡  |
| 43  | 藤井 光一        | 2 | 松波総合病院          | 24 | 171 | 99  | 創価大      | 愛知  |
| 44  | 河田 闘志        | 3 | センコー            | 24 | 186 | 100 | 天理大      | 兵庫  |
| 45  | 加藤 貴也        | 3 | 日本通運            | 33 | 177 | 90  | 明治大      | 千葉  |
| 46  | 齋藤 喜信        | 3 | セントラル警備保障       | 23 | 180 | 100 | 上武大      | 埼玉  |
| 47  | 大橋 賢人        | 2 | 日本製鉄            | 27 | 172 | 95  | 筑波大      | 千葉  |
| 48  | 石内 大地        | 3 | 桑原柔道クラブ         | 25 | 177 | 100 | 日本文理大    | 福岡  |
| 49  | 大西 健介        | 3 | 島根あさひ社会復帰促進センター | 26 | 173 | 100 | 近畿大付属高   | 島根  |
| 50  | 安田 拓洋        | 3 | 剛柔心柔道クラブ        | 24 | 178 | 98  | 日本大      | 東京  |
| 51  | 佐々木惇希        | 初 | トーエー企業          | 23 | 176 | 100 | 旭川龍谷高    | 北海道 |
| 52  | 関根 太三        | 3 | アール はっとり鍼灸接骨院   | 29 | 173 | 100 | 鹿屋体育大    | 埼玉  |
| 53  | 本間 達也        | 3 | あおもり柔道盛り上げ隊     | 24 | 175 | 100 | 弘前大      | 秋田  |
| 54  | 佐藤 允哉        | 3 | 大阪拘置所           | 28 | 180 | 91  | 近畿大      | 広島  |
| 55  | 岩井 学         | 3 | セントラル警備保障       | 41 | 183 | 100 | 千葉商科大    | 千葉  |
| 56  | 鳶田 恵介        | 初 | 戸高鉦業社           | 23 | 175 | 100 | 国東高      | 大分  |

男子100kg級

| No. | 氏名    | 段 | チーム名          | 年齢 | 身長  | 体重  | 出身校     | 出身  |
|-----|-------|---|---------------|----|-----|-----|---------|-----|
| 57  | 渡邊 大樹 | 3 | 府中刑務所         | 27 | 175 | 100 | 山梨学院大   | 埼玉  |
| 58  | 平崎 省吾 | 2 | 安川電機          | 26 | 178 | 98  | 鹿屋体育大   | 大分  |
| 59  | 石井 大稀 | 3 | 三重刑務所         | 27 | 179 | 95  | 東海大     | 三重  |
| 60  | 東 幸尚  | 3 | JR九州          | 28 | 173 | 100 | 九州産業大   | 福岡  |
| 61  | 梅野 雅崇 | 3 | センコー          | 24 | 176 | 100 | 国土館大    | 埼玉  |
| 62  | 野田 隆世 | 3 | ALSOK福岡       | 22 | 175 | 100 | 鹿屋体育大   | 福岡  |
| 63  | 増山 香補 | 3 | パーク24         | 24 | 180 | 100 | 明治大     | 東京  |
| 64  | 田中 大勝 | 3 | アドヴィックス       | 26 | 177 | 95  | 早稲田大    | 青森  |
| 65  | 前野 玲音 | 4 | 東京拘置所         | 27 | 181 | 99  | 山梨学院大   | 石川  |
| 66  | 太田 凌平 | 3 | 大林組           | 28 | 170 | 100 | 関西学院大   | 東京  |
| 67  | 佐藤 貴也 | 2 | 東日本旅客鉄道       | 34 | 178 | 100 | 秋田経法大附高 | 秋田  |
| 68  | 阿部 竜弥 | 3 | 東日本成人矯正医療センター | 24 | 178 | 100 | 山梨学院大   | 埼玉  |
| 69  | 荒木 海人 | 3 | 九州電力          | 24 | 178 | 100 | 慶應義塾大   | 福岡  |
| 70  | 奥田 浩貴 | 3 | 名古屋刑務所        | 32 | 180 | 98  | 国際武道大   | 愛知  |
| 71  | 神垣 和他 | 3 | 京葉ガス          | 23 | 182 | 100 | 明治大     | 広島  |
| 72  | 阪本 健介 | 3 | 東海げんき整骨院クラブ   | 29 | 175 | 105 | 東海大院    | 静岡  |
| 73  | 葩島 剛  | 3 | 丸紅            | 24 | 180 | 100 | 慶應義塾大   | 埼玉  |
| 74  | 中崎 勢斗 | 2 | 岡崎医療刑務所       | 22 | 176 | 99  | 愛産大三河高  | 愛知  |
| 75  | 長澤 憲大 | 3 | パーク24         | 29 | 177 | 100 | 東海大     | 神奈川 |
| 76  | 藤田 淳聖 | 4 | 神戸拘置所         | 32 | 182 | 98  | 岡山商科大   | 兵庫  |
| 77  | 北村 拓己 | 4 | セントラル警備保障     | 27 | 172 | 100 | 日本体育大   | 滋賀  |
| 78  | 久保山勇樹 | 3 | 明道館           | 29 | 175 | 100 | 福岡大     | 福岡  |
| 79  | 後藤 龍真 | 3 | 旭化成           | 24 | 182 | 100 | 東海大     | 熊本  |
| 80  | 尾崎 泰靖 | 3 | 天理大学クラブ       | 22 | 171 | 100 | 天理大     | 奈良  |

男子90kg級

| No. | 氏名    | 段 | チーム名         | 年齢 | 身長  | 体重 | 出身校     | 出身  |
|-----|-------|---|--------------|----|-----|----|---------|-----|
| 1   | 前田 宗哉 | 4 | 自衛隊体育学校      | 28 | 185 | 90 | 東海大     | 東京  |
| 2   | 玉置 玉  | 3 | 日本通運         | 27 | 178 | 90 | 山梨学院大   | 北海道 |
| 3   | 追分 溪太 | 2 | YKK          | 28 | 180 | 90 | 小杉高     | 富山  |
| 4   | 工藤 樹希 | 2 | JR九州         | 23 | 172 | 90 | 福岡大     | 熊本  |
| 5   | 鴨志田陸人 | 3 | judo3.0      | 28 | 179 | 88 | 東京純心大   | 東京  |
| 6   | 松村 勇輝 | 2 | 三菱重工名古屋      | 29 | 170 | 90 | 鎮西高     | 熊本  |
| 7   | 野々内悠真 | 3 | 京葉ガス         | 27 | 178 | 90 | 明治大     | 広島  |
| 8   | 金山 天地 | 4 | 東京拘置所        | 27 | 168 | 89 | 明治大     | 大分  |
| 9   | 岡田 敏武 | 3 | SBC湘南美容クリニック | 29 | 167 | 90 | 東海大     | 埼玉  |
| 10  | 瀧澤 秀斗 | 3 | 東芝           | 24 | 180 | 90 | 東海大     | 福島  |
| 11  | 野々部雅也 | 初 | 豊田自動織機       | 35 | 175 | 90 | 弥富高     | 愛知  |
| 12  | 川高 優海 | 3 | 羽田野道場        | 22 | 180 | 90 | 東海大付甲府高 | 愛知  |
| 13  | 坂本虎之介 | 2 | 吉川工業         | 22 | 169 | 90 | 豊国学園高   | 福岡  |
| 14  | 石川 大夢 | 2 | 名古屋刑務所       | 22 | 178 | 88 | 名城大     | 愛知  |
| 15  | 近藤将太郎 | 4 | アドヴィックス      | 31 | 180 | 89 | 関西学院大   | 愛知  |
| 16  | 菅原 将吾 | 3 | 慶應柔友会        | 29 | 178 | 90 | 慶應義塾大   | 茨城  |
| 17  | 福島 克真 | 3 | 大阪刑務所        | 30 | 175 | 90 | 大阪商業大   | 大阪  |
| 18  | 青木 啓明 | 3 | 日本生命保険相互会社   | 30 | 175 | 90 | 甲南大     | 香川  |
| 19  | 戸田 将太 | 3 | 甲南柔友会        | 23 | 178 | 90 | 甲南大     | 兵庫  |
| 20  | 立開 達也 | 3 | 福岡刑務所        | 25 | 178 | 90 | 桐蔭横浜大   | 福岡  |
| 21  | 角田 裕祐 | 3 | 東日本旅客鉄道      | 29 | 175 | 90 | 慶應義塾大   | 群馬  |
| 22  | 吉野 弘人 | 3 | 戸高鉱業社        | 24 | 178 | 90 | 鹿屋体育大   | 鹿児島 |
| 23  | 白川 剛章 | 3 | パーク24        | 26 | 175 | 90 | 天理大     | 福井  |
| 24  | 原田 昌寛 | 3 | センコー         | 26 | 178 | 90 | 桐蔭横浜大   | 三重  |
| 25  | 山崎 壱盛 | 3 | 大阪拘置所        | 26 | 180 | 90 | 天理大     | 静岡  |
| 26  | 大町 隆雄 | 4 | エイチアイ        | 29 | 175 | 90 | 山梨学院大   | 福岡  |
| 27  | 渡邊 一光 | 3 | ともえ産業情報柔道クラブ | 31 | 174 | 90 | 大阪府立大   | 兵庫  |
| 28  | 笹谷 健  | 3 | 旭化成          | 24 | 181 | 90 | 東海大     | 大阪  |
| 29  | 中野 幸樹 | 初 | セントラル警備保障    | 23 | 171 | 90 | 我孫子二階堂高 | 千葉  |
| 30  | 林 蒼太  | 3 | 京都刑務所        | 25 | 180 | 90 | 同志社大    | 京都  |

男子90kg級

| No. | 氏名        | 段 | チーム名       | 年齢 | 身長  | 体重  | 出身校      | 出身   |
|-----|-----------|---|------------|----|-----|-----|----------|------|
| 31  | 新井 滉耀     | 3 | 東レ滋賀       | 25 | 185 | 90  | 天理大      | 兵庫   |
| 32  | 秋元 涼太     | 4 | 東京拘置所      | 28 | 181 | 89  | 山梨学院大    | 埼玉   |
| 33  | 斗石凜太郎     | 3 | JR九州       | 28 | 177 | 90  | 日本体育大    | 長崎   |
| 34  | 篠崎 忠史     | 3 | 京葉ガス       | 25 | 174 | 90  | 日本大      | 千葉   |
| 35  | 長谷川樹希     | 3 | 大阪ガス       | 24 | 180 | 89  | 甲南大      | 兵庫   |
| 36  | 平川 直樹     | 3 | 日本製鉄八幡     | 26 | 176 | 90  | 金沢工業大    | 山口   |
| 37  | 森部 篤知     | 3 | 不二熱学サービス   | 24 | 180 | 90  | 天理大      | 三重   |
| 38  | 戸崎 碧海     | 3 | 日本通運       | 26 | 178 | 90  | 桐蔭横浜大    | 茨城   |
| 39  | 三村 暁之     | 3 | アドヴィックス    | 28 | 176 | 89  | 明治大      | 岡山   |
| 40  | 菅原 孝希     | 3 | ALSOK      | 23 | 175 | 90  | 日本体育大    | 東京   |
| 41  | 小仲遼太郎     | 初 | 戸高鉱業社      | 25 | 165 | 90  | 国東高      | 大分   |
| 42  | 玉造 裕也     | 3 | 東洋水産       | 34 | 171 | 85  | 東洋大      | 茨城   |
| 43  | 小田島重夫     | 3 | 慶應柔友会      | 26 | 172 | 90  | 慶應義塾大    | 新潟   |
| 44  | 吉原 大貴     | 2 | 日本生命保険相互会社 | 30 | 170 | 90  | 早稲田大     | 福岡   |
| 45  | 柿本慎太郎     | 3 | トヨタ自動車     | 26 | 176 | 90  | 同志社大     | 兵庫   |
| 46  | 仲佐 怜優     | 4 | 清和大学柔道クラブ  | 25 | 173 | 90  | 国土館大     | 千葉   |
| 47  | 太田 真      | 2 | YKK        | 29 | 180 | 90  | 魚津工業高    | 富山   |
| 48  | 乙津 瑞希     | 5 | 東芝         | 33 | 178 | 90  | 桐蔭横浜大    | 東京   |
| 49  | 西村高太朗     | 2 | 球磨柔道クラブ    | 26 | 185 | 96  | 同志社大     | 熊本   |
| 50  | 大西 陸斗     | 3 | 日本生命保険相互会社 | 23 | 175 | 90  | 明治大      | 三重   |
| 51  | 祝 貴之      | 3 | JR九州       | 28 | 170 | 90  | 福岡大      | 長崎   |
| 52  | 栗巢野 樹     | 2 | 岐阜刑務所      | 23 | 173 | 90  | 皇学館大     | 岐阜   |
| 53  | 岩淵 晃大     | 4 | 京葉ガス       | 24 | 175 | 90  | 国土館大     | 東京   |
| 54  | 岡田 武志     | 3 | 天理大学クラブ    | 27 | 173 | 90  | 天理大      | 茨城   |
| 55  | 小原 弘暉     | 2 | 日本エースサポート  | 26 | 173 | 90  | 筑波大      | 兵庫   |
| 56  | 田中英二郎     | 3 | センコー       | 26 | 180 | 90  | 筑波大      | 福岡   |
| 57  | 浅居 充洋     | 3 | セントラル警備保障  | 23 | 178 | 90  | 帝京平成大    | 埼玉   |
| 58  | 菅原 健志     | 4 | アドヴィックス    | 33 | 177 | 89  | 明治大      | 愛媛   |
| 59  | 岡 一太郎     | 3 | エイチアイ      | 33 | 177 | 86  | 南筑高      | 福岡   |
| 60  | 町矢 巴紀     | 2 | 氣楽道場       | 25 | 181 | 89  | 神戸国際大附高  | 兵庫   |
| 61  | 東海 準也     | 3 | 建装工業       | 27 | 180 | 90  | 大東文化大    | 群馬   |
| 62  | 石塚康太郎     | 3 | 日本通運       | 27 | 180 | 90  | 中央大      | 茨城   |
| 63  | 坂本 龍一     | 3 | 新谷建設       | 36 | 166 | 90  | 徳山大      | 福岡   |
| 64  | 植田 祐太     | 2 | JR九州       | 28 | 172 | 90  | 名城大      | 大分   |
| 65  | 小川 玲人     | 2 | あいプラン      | 37 | 175 | 103 | 野津高      | 宮崎   |
| 66  | 千葉 和志     | 2 | 東レ名古屋      | 26 | 178 | 90  | 四日市中央工業高 | 三重   |
| 67  | 石橋 涼      | 3 | 桑原柔道クラブ    | 26 | 170 | 84  | 日本文理大    | 愛媛   |
| 68  | 押領司龍星     | 3 | 京葉ガス       | 22 | 175 | 90  | 國學院大     | 千葉   |
| 69  | 竹森 龍也     | 3 | tacos-k    | 40 | 173 | 90  | 山梨学院大    | 福岡   |
| 70  | 林 大地      | 3 | 東京拘置所      | 22 | 178 | 89  | 山梨学院大    | 福井   |
| 71  | 測原 慎一     | 3 | パーク24      | 29 | 180 | 90  | 日本体育大    | 大阪   |
| 72  | 山本 悠司     | 3 | 旭化成        | 27 | 173 | 90  | 天理大      | 北海道  |
| 73  | 平田真一朗     | 3 | ALSOK近畿    | 27 | 176 | 90  | 常翔学園高    | 大阪   |
| 74  | 奥本 将史     | 4 | 関西電力       | 32 | 176 | 90  | 大阪公立大    | 兵庫   |
| 75  | 素根 勝      | 2 | エイチアイ      | 27 | 162 | 88  | 南筑高      | 福岡   |
| 76  | 田中 力也     | 2 | アドヴィックス    | 28 | 175 | 89  | 大牟田高     | 熊本   |
| 77  | 白井 椋也     | 3 | 東洋水産       | 28 | 175 | 85  | 東洋大      | 千葉   |
| 78  | 西澤 裕也     | 初 | 神戸拘置所      | 27 | 170 | 85  | 青雲高      | 兵庫   |
| 79  | 吉良 豪太     | 初 | 戸高鉱業社      | 24 | 180 | 90  | 大分東明高    | 大分   |
| 80  | テルハール タイス | 2 | 慶應柔友会      | 25 | 180 | 90  | アムステルダム大 | オランダ |
| 81  | 田坂 翔太     | 5 | 東芝         | 31 | 172 | 90  | 日本体育大    | 広島   |
| 82  | 川崎 康平     | 3 | 順柔クラブ      | 22 | 172 | 90  | 鹿屋体育大    | 三重   |
| 83  | 安部 光太     | 3 | 九州電力       | 23 | 178 | 90  | 東海大      | 福岡   |
| 84  | 長嶋 勇斗     | 3 | 早稲田柔道クラブ   | 23 | 175 | 90  | 早稲田大     | 神奈川  |
| 85  | 寺岡 優太     | 2 | センコー       | 25 | 183 | 90  | 大東文化大    | 埼玉   |
| 86  | 弓削 凜月     | 3 | JR九州       | 23 | 165 | 90  | 日本体育大    | 福岡   |

選手の横顔・男子  
100kg級・90kg級

### 男子90kg級

| No. | 氏名    | 段 | チーム名       | 年齢 | 身長  | 体重 | 出身校   | 出身 |
|-----|-------|---|------------|----|-----|----|-------|----|
| 87  | 増田 響  | 3 | セントラル警備保障  | 26 | 172 | 90 | 日本体育大 | 滋賀 |
| 88  | 田中 和輝 | 3 | 日本生命保険相互会社 | 27 | 167 | 95 | 天理大   | 京都 |
| 89  | 八重樫祐太 | 4 | 豊田自動織機     | 34 | 175 | 90 | 国土館大  | 石川 |
| 90  | 清田 雄大 | 6 | 三菱重工名古屋    | 49 | 175 | 90 | 鎮西高   | 熊本 |

### 男子81kg級

| No. | 氏名     | 段 | チーム名            | 年齢 | 身長  | 体重 | 出身校          | 出身  |
|-----|--------|---|-----------------|----|-----|----|--------------|-----|
| 1   | 釘丸 将太  | 4 | パーク24           | 26 | 174 | 81 | 国土館大         | 東京  |
| 2   | 古田 直也  | 3 | 東芝              | 23 | 176 | 81 | 広島大          | 愛知  |
| 3   | 西杵比野 光 | 3 | 岡崎医療刑務所         | 32 | 168 | 81 | 愛知学院大        | 愛知  |
| 4   | 小川 稜人  | 2 | judo3.0         | 31 | 175 | 81 | 神戸大          | 兵庫  |
| 5   | 波平 龍人  | 3 | 東日本成人矯正医療センター   | 25 | 163 | 81 | 清和大          | 沖縄  |
| 6   | 由留木俊之  | 4 | 協道会             | 28 | 180 | 81 | 大阪教育大院       | 大阪  |
| 7   | 田原 一磨  | 3 | イカイ九州           | 24 | 176 | 80 | 東亜大          | 山口  |
| 8   | 石田 将大  | 2 | 東日本旅客鉄道         | 29 | 180 | 81 | 西武台高         | 埼玉  |
| 9   | 森田 貴文  | 3 | 東海げんき整骨院クラブ     | 27 | 170 | 78 | 東海大院         | 福岡  |
| 10  | 吉川 雄登  | 3 | 樽谷塾             | 26 | 174 | 81 | 天理大          | 兵庫  |
| 11  | 中村 寿輝  | 4 | 福岡拘置所           | 26 | 178 | 81 | 国土館大         | 福岡  |
| 12  | 福田 竜輝  | 初 | 大阪拘置所           | 27 | 170 | 81 | 汎愛高          | 大阪  |
| 13  | 吉永 慎也  | 6 | 国土館大学柔道クラブ      | 40 | 175 | 81 | 国土館大         | 福岡  |
| 14  | 飯田 竜生  | 3 | 九州電力            | 23 | 175 | 81 | 慶應義塾大        | 福岡  |
| 15  | 影浦 力   | 3 | 日本通運            | 24 | 171 | 81 | 東海大          | 愛媛  |
| 16  | 徳永 一光  | 3 | 日本生命保険相互会社      | 29 | 175 | 82 | 鹿屋体育大        | 愛媛  |
| 17  | 服部 竜也  | 3 | 日本エースサポート       | 23 | 167 | 90 | 桐蔭横浜大        | 神奈川 |
| 18  | 藤岡 将吾  | 3 | センコー            | 26 | 173 | 81 | 東海大          | 愛媛  |
| 19  | 吉田 宗晃  | 3 | 専柔会             | 23 | 178 | 80 | 専修大          | 大阪  |
| 20  | 佐藤 辰哉  | 3 | 名古屋拘置所          | 23 | 168 | 81 | 静岡産業大        | 静岡  |
| 21  | 阿部 武蔵  | 3 | ALSOK           | 24 | 173 | 81 | 国土館大         | 大阪  |
| 22  | 田倉淳ノ介  | 2 | 京都刑務所           | 23 | 170 | 81 | 龍谷大          | 京都  |
| 23  | 神森 拓海  | 3 | 鳥根あさひ社会復帰促進センター | 26 | 172 | 81 | 山梨学院大        | 広島  |
| 24  | 杉村 晃希  | 3 | 慶應柔友会           | 22 | 175 | 81 | 慶應義塾大        | 大阪  |
| 25  | 前田 峻登  | 4 | アドヴィックス         | 28 | 175 | 80 | 東洋大          | 愛知  |
| 26  | 久保 麗央  | 2 | シダックス柔道倶楽部      | 22 | 173 | 81 | 東京リゾート&スポーツ専 | 東京  |
| 27  | 内藤 竜生  | 3 | 東レ滋賀            | 26 | 177 | 81 | 近畿大          | 兵庫  |
| 28  | 谷井 大輝  | 4 | 日本製鉄            | 30 | 175 | 88 | 東海大          | 富山  |
| 29  | 榎並 弘征  | 2 | 豊田自動織機          | 22 | 175 | 81 | 愛産大三河高       | 愛知  |
| 30  | 渡邊 神威  | 3 | 東芝              | 24 | 178 | 81 | 東海大          | 岐阜  |
| 31  | 尾崎 良慶  | 初 | 松波総合病院          | 24 | 176 | 81 | 平成医療短大       | 岐阜  |
| 32  | 石貫 壱聖  | 2 | JR九州            | 27 | 175 | 81 | 帝京科学大        | 熊本  |
| 33  | 影井 光我  | 3 | 順柔クラブ           | 23 | 174 | 81 | 順天堂大         | 埼玉  |
| 34  | 篠原 泰斗  | 3 | 安川電機            | 22 | 175 | 80 | 東洋大          | 福岡  |
| 35  | 安藤佑一郎  | 3 | 日大生物資源科学部 柔友会   | 31 | 168 | 81 | 日本大          | 神奈川 |
| 36  | 井上 潤哉  | 3 | リンクスタッフグループ     | 24 | 173 | 81 | 山梨学院大        | 兵庫  |
| 37  | 松本 拳弥  | 3 | 東日本旅客鉄道         | 30 | 172 | 79 | 秋田大          | 秋田  |
| 38  | 前之園悠樹  | 3 | 立教柔道クラブ         | 25 | 163 | 80 | 立教大          | 東京  |
| 39  | 松岡 涼太  | 2 | 名古屋刑務所          | 24 | 175 | 78 | 名古屋商科大       | 愛知  |
| 40  | 佐々木健志  | 4 | ALSOK           | 27 | 172 | 81 | 筑波大院         | 島根  |
| 41  | 田上 英也  | 2 | 日本生命保険相互会社      | 25 | 176 | 84 | 鹿屋体育大        | 兵庫  |
| 42  | 笹間 幸成  | 3 | セントラル警備保障       | 22 | 174 | 81 | 流通経済大        | 千葉  |
| 43  | 瀧本健太郎  | 3 | トーエー企業          | 27 | 169 | 81 | 旭川大          | 北海道 |
| 44  | 赤尾 陸人  | 4 | ゆうスポーツクラブ       | 26 | 173 | 81 | 龍谷大          | 山口  |
| 45  | 大尾 光星  | 3 | 東京拘置所           | 26 | 170 | 80 | 日本大          | 愛媛  |
| 46  | 平岡 大樹  | 2 | 東京柔道整復専門学校      | 18 | 171 | 81 | 東海大附望洋高      | 千葉  |
| 47  | 荒巻隆太郎  | 2 | 氣楽道場            | 29 | 171 | 80 | 鹿屋体育大        | 兵庫  |
| 48  | 田中 太基  | 3 | アドヴィックス         | 26 | 170 | 80 | 天理大          | 兵庫  |
| 49  | 佐藤 陽介  | 6 | シダックス柔道倶楽部      | 40 | 174 | 81 | 筑波大院         | 東京  |
| 50  | 馬島 孝治  | 4 | 講専柔希会           | 33 | 174 | 81 | 国立岐阜高専       | 岐阜  |

男子81kg級

| No. | 氏名    | 段 | チーム名          | 年齢 | 身長  | 体重 | 出身校      | 出身  |
|-----|-------|---|---------------|----|-----|----|----------|-----|
| 51  | 織茂友多郎 | 3 | 慶應柔友会         | 24 | 170 | 81 | 慶應義塾大    | 神奈川 |
| 52  | 長島 立弥 | 3 | 東海げんき整骨院クラブ   | 25 | 178 | 89 | 東海大      | 栃木  |
| 53  | 平林 直矢 | 3 | 東芝            | 26 | 176 | 81 | 東海大      | 長野  |
| 54  | 日蔭陽一郎 | 5 | ミキハウス         | 35 | 178 | 81 | 早稲田大院    | 岩手  |
| 55  | 中川 将嗣 | 2 | 岐阜刑務所         | 26 | 173 | 81 | 名城大      | 愛知  |
| 56  | 松村 徳  | 2 | 岡崎医療刑務所       | 27 | 174 | 81 | 甲府工業高    | 山梨  |
| 57  | 石黒 亮太 | 4 | 自衛隊体育学校       | 31 | 168 | 81 | 国士舘大     | 富山  |
| 58  | 國武 陸  | 3 | 北関東総合警備保障     | 23 | 174 | 81 | 専修大      | 千葉  |
| 59  | 中村 優斗 | 初 | 豊田自動織機        | 21 | 180 | 81 | 八代工業高    | 熊本  |
| 60  | 砂川 翼  | 3 | シダックス柔道倶楽部    | 35 | 172 | 81 | 大阪市立大院   | 大阪  |
| 61  | 溝口 琢海 | 3 | センコー          | 24 | 180 | 81 | 桐蔭横浜大    | 茨城  |
| 62  | 溝口 正隆 | 4 | 海上自衛隊舞鶴       | 43 | 180 | 81 | 三原高      | 兵庫  |
| 63  | 賀持 喜道 | 3 | 日本中央競馬会       | 23 | 181 | 81 | 日本大      | 東京  |
| 64  | 石井 大輔 | 4 | 東京武道館柔友会      | 42 | 173 | 80 | 帝京大      | 千葉  |
| 65  | 相良 宗知 | 3 | judo3.0       | 24 | 173 | 81 | 鹿屋体育大    | 佐賀  |
| 66  | 衛藤 力也 | 4 | 日本通運          | 24 | 178 | 81 | 皇學館大     | 大阪  |
| 67  | 帆高 純平 | 4 | 九州電力          | 33 | 175 | 81 | 山梨学院大    | 福岡  |
| 68  | 吉原 大翔 | 3 | スポーツひのまるキッズ協会 | 23 | 185 | 82 | 中央大      | 福岡  |
| 69  | 川上 真輝 | 2 | KJC           | 24 | 170 | 81 | 東京学芸大    | 福井  |
| 70  | 徳丸 慶太 | 4 | ヴァンガードスミス     | 36 | 168 | 85 | 桐蔭横浜大    | 熊本  |
| 71  | 中村 翔平 | 2 | 三菱重工名古屋       | 32 | 175 | 81 | 八幡工業高    | 福岡  |
| 72  | 内田駿之介 | 3 | ALSOK近畿       | 24 | 168 | 81 | 大阪産業大    | 大阪  |
| 73  | 焼谷 風太 | 3 | 東京拘置所         | 25 | 174 | 80 | 山梨学院大    | 福岡  |
| 74  | 日紫喜裕貴 | 2 | 東レ名古屋         | 33 | 170 | 78 | 四日市中央工業高 | 三重  |
| 75  | 伊藤 悦輝 | 3 | アドヴィックス       | 26 | 170 | 80 | 早稲田大     | 福井  |
| 76  | 山口 良太 | 3 | 松波総合病院        | 23 | 170 | 81 | 鹿屋体育大    | 福岡  |
| 77  | 佐藤 正大 | 5 | ひらまつ病院        | 29 | 180 | 81 | 国士舘大     | 福岡  |
| 78  | 井上 泰司 | 3 | リンクスタッフグループ   | 22 | 173 | 81 | 國學院大     | 埼玉  |
| 79  | 杉山 海  | 2 | センコー          | 24 | 180 | 81 | 東海大      | 茨城  |
| 80  | 青柳 大虎 | 3 | パーク24         | 23 | 172 | 81 | 日本大      | 鹿児島 |
| 81  | 熊本 拓巳 | 3 | リンクスタッフグループ   | 22 | 174 | 85 | 帝京科学大    | 熊本  |
| 82  | 小浦 海輝 | 初 | 日本生命保険相互会社    | 27 | 170 | 75 | 甲南大      | 大阪  |
| 83  | 高橋 智哉 | 3 | 京都刑務所         | 26 | 167 | 81 | 大阪産業大    | 滋賀  |
| 84  | 亀谷 嗣温 | 2 | 大阪ガス          | 23 | 180 | 80 | 近畿大      | 大阪  |
| 85  | 廣井 克匡 | 2 | 東海げんき整骨院クラブ   | 25 | 168 | 81 | 関西大      | 大阪  |
| 86  | 羽田野祥吾 | 初 | 羽田野道場         | 22 | 167 | 81 | 桜ヶ丘高     | 愛知  |
| 87  | 浦川 大生 | 3 | 九州電力          | 28 | 172 | 81 | 日本大      | 福岡  |
| 88  | 中井 麻斗 | 3 | 協道会           | 32 | 177 | 81 | 大阪経済大    | 奈良  |
| 89  | 志村 洸太 | 3 | 東芝            | 34 | 174 | 81 | 青山学院大    | 埼玉  |
| 90  | 稲植 晃  | 2 | OGAWA警備       | 24 | 168 | 80 | 関西大      | 大阪  |
| 91  | 坂田 政輝 | 2 | 神戸製鋼加古川       | 31 | 168 | 81 | 播磨農業高    | 兵庫  |
| 92  | 吉野 茂樹 | 初 | 名古屋刑務所        | 27 | 178 | 80 | 名城大      | 愛知  |
| 93  | 林 郁磨  | 3 | 関西電力          | 26 | 175 | 81 | 慶應義塾大    | 岐阜  |
| 94  | 山室 航  | 初 | トヨタ自動車        | 24 | 177 | 81 | 鹿本高      | 熊本  |
| 95  | 伊藤 拓海 | 3 | 千葉刑務所         | 26 | 165 | 81 | 国際武道大    | 千葉  |
| 96  | 稲吉 久徳 | 4 | エイチアイ         | 33 | 168 | 86 | 国士舘大     | 福岡  |
| 97  | 松川虎太郎 | 3 | ゆうスポーツクラブ     | 24 | 175 | 81 | 日本文理大    | 山口  |
| 98  | 渡邊 大輝 | 3 | 慶應柔友会         | 26 | 172 | 81 | 慶應義塾大    | 神奈川 |
| 99  | 片山 航希 | 3 | ALSOK         | 24 | 172 | 81 | 日本体育大    | 岐阜  |
| 100 | 小笠原一貴 | 3 | シダックス柔道倶楽部    | 23 | 175 | 81 | 中央大      | 静岡  |
| 101 | 三河 和也 | 2 | 東日本旅客鉄道       | 33 | 168 | 81 | 岩手大      | 岩手  |
| 102 | 中村 洸登 | 3 | 日本通運          | 23 | 172 | 81 | 天理大      | 大阪  |
| 103 | 山村 陸斗 | 3 | 日本製鉄          | 23 | 172 | 85 | 天理大      | 三重  |
| 104 | 一ノ瀬大暉 | 3 | ダイコロ          | 29 | 167 | 81 | 近畿大      | 和歌山 |

選手の横顔・男子  
90kg級・81kg級

男子73kg級

| No. | 氏名    | 段 | チーム名        | 年齢 | 身長  | 体重 | 出身校          | 出身  |
|-----|-------|---|-------------|----|-----|----|--------------|-----|
| 1   | 石郷岡秀征 | 2 | センコー        | 25 | 172 | 73 | 筑波大          | 茨城  |
| 2   | 小山 敬生 | 初 | 大阪ガス        | 21 | 173 | 70 | 神戸科学技術高      | 兵庫  |
| 3   | 加藤 光哉 | 3 | パーク24       | 26 | 173 | 73 | 日本体育大        | 愛知  |
| 4   | 渡邊 猛  | 3 | 建装工業        | 24 | 169 | 73 | 国立岐阜高専       | 岐阜  |
| 5   | 中島 一晟 | 3 | 甲府刑務所       | 23 | 175 | 73 | 山梨学院大        | 埼玉  |
| 6   | 土屋 健斗 | 2 | 東レ岡崎        | 23 | 165 | 70 | 愛産大三河高       | 愛知  |
| 7   | 西尾 裕悟 | 4 | 協道会         | 32 | 175 | 73 | 佐野工科高        | 大阪  |
| 8   | 菊地 健悟 | 3 | トーエー企業      | 32 | 168 | 73 | 札幌リゾート&スポーツ専 | 北海道 |
| 9   | 平山 慧周 | 3 | 東芝          | 29 | 173 | 73 | 順天堂大         | 岩手  |
| 10  | 奥本将之介 | 2 | OGAWA警備     | 27 | 165 | 73 | 近畿大          | 大阪  |
| 11  | 柿市 寛太 | 2 | 豊田自動織機      | 21 | 170 | 73 | 四日市中央工業高     | 三重  |
| 12  | 古川 良太 | 2 | 川口工業所       | 29 | 170 | 73 | 和歌山北高        | 和歌山 |
| 13  | 田中 大地 | 3 | 松波総合病院      | 24 | 170 | 73 | 愛知大          | 岐阜  |
| 14  | 齋藤 利輝 | 2 | 三菱重工名古屋     | 32 | 165 | 73 | 鎮西高          | 熊本  |
| 15  | 相良 幸成 | 3 | judo3.0     | 22 | 173 | 73 | 鹿屋体育大        | 佐賀  |
| 16  | 岩野 光貴 | 2 | 赤穂YAWARAクラブ | 24 | 168 | 73 | 神港学園高        | 兵庫  |
| 17  | 桑原 宏典 | 3 | 東京拘置所       | 25 | 174 | 72 | 山梨学院大        | 和歌山 |
| 18  | 結城 汰一 | 3 | 不二熱学サービス    | 25 | 175 | 73 | 天理大          | 福島  |
| 19  | 蒲生 和麻 | 2 | 東日本旅客鉄道     | 28 | 170 | 73 | 筑波技術大        | 東京  |
| 20  | 松本 行弘 | 2 | イカイ         | 29 | 168 | 73 | 加藤学園高        | 静岡  |
| 21  | 瀬戸 真悟 | 2 | 日本生命保険相互会社  | 25 | 178 | 73 | 新潟大          | 福井  |
| 22  | 那須 優一 | 3 | 興徳クリーナー     | 26 | 175 | 70 | 大阪産業大        | 大阪  |
| 23  | 小野 佑真 | 2 | 慶應柔友会       | 22 | 171 | 73 | 慶應義塾大        | 東京  |
| 24  | 井上 涼太 | 3 | 京葉ガス        | 30 | 170 | 73 | 明治大          | 東京  |
| 25  | 武智 健太 | 4 | シダックス柔道倶楽部  | 28 | 176 | 73 | 京都大院         | 東京  |
| 26  | 大道裕二郎 | 3 | 東海げんき整骨院クラブ | 28 | 168 | 72 | 桐蔭横浜大        | 北海道 |
| 27  | 広野 晃陽 | 3 | 日光警備保障      | 27 | 173 | 73 | 関東学院大        | 神奈川 |
| 28  | 酒井 勇輝 | 3 | 立花学園柔道クラブ   | 27 | 165 | 73 | 東海大          | 神奈川 |
| 29  | 岩崎 彪  | 3 | 日本通運        | 23 | 172 | 73 | 流通経済大        | 茨城  |
| 30  | 本間 大地 | 4 | 朝飛道場        | 32 | 176 | 73 | 東海大          | 神奈川 |
| 31  | 坂本 航輝 | 3 | 名古屋刑務所      | 23 | 172 | 72 | 東洋大          | 愛知  |
| 32  | 幸田 州世 | 3 | リンクスタッフグループ | 24 | 173 | 73 | 帝京科学大        | 鹿児島 |
| 33  | 内村 秀資 | 3 | 自衛隊体育学校     | 23 | 173 | 73 | 東海大          | 鹿児島 |
| 34  | 友田 敬太 | 2 | 日本通運        | 27 | 168 | 73 | 流通経済大        | 福岡  |
| 35  | 楠 歩夢  | 初 | 氣樂道場        | 26 | 166 | 72 | 天王寺学館高       | 大阪  |
| 36  | 住屋 貴昭 | 3 | トヨタ自動車      | 33 | 167 | 76 | 名古屋工業高       | 愛知  |
| 37  | 神嵩 雄太 | 4 | 愛柔会         | 29 | 173 | 73 | 東海大          | 神奈川 |
| 38  | 鋤田 圭希 | 初 | 大阪刑務所       | 19 | 173 | 73 | 汎愛高          | 大阪  |
| 39  | 山鹿 陽平 | 2 | 摂南柔道クラブ     | 24 | 175 | 73 | 摂南大          | 大阪  |
| 40  | 安藝 悠馬 | 3 | 慶應柔友会       | 30 | 168 | 73 | 慶應義塾大        | 兵庫  |
| 41  | 三井 大輝 | 4 | 日本エースサポート   | 30 | 173 | 73 | 国土館大         | 大阪  |
| 42  | 矢野 大輝 | 3 | JR九州        | 24 | 173 | 73 | 桐蔭横浜大        | 福岡  |
| 43  | 瀧澤 祐太 | 3 | 舩柔道クラブ      | 29 | 175 | 73 | 大東文化大院       | 埼玉  |
| 44  | 白川 虎太 | 3 | あおもり柔道盛り上げ隊 | 24 | 160 | 73 | 弘前大          | 青森  |
| 45  | 菅野 浩輝 | 2 | サトー工業       | 22 | 175 | 73 | 四日市中央工業高     | 三重  |
| 46  | 小林 将来 | 3 | アドヴィックス     | 31 | 175 | 72 | 早稲田大         | 三重  |
| 47  | 石田 宏樹 | 3 | 福岡刑務所       | 27 | 168 | 73 | 日本大          | 福岡  |
| 48  | 明崎 海  | 2 | R&S ACADEMY | 26 | 168 | 73 | 大阪産業大        | 愛知  |
| 49  | 塚本 綾  | 3 | パーク24       | 24 | 165 | 73 | 日本体育大        | 熊本  |
| 50  | 小田 充海 | 初 | 名古屋刑務所      | 23 | 172 | 72 | 中京大          | 愛知  |
| 51  | 渡邊寛太郎 | 3 | セントラル警備保障   | 22 | 168 | 73 | 国際武道大        | 北海道 |
| 52  | 岩渕 侑生 | 5 | センコー        | 29 | 170 | 73 | 国土館大         | 東京  |
| 53  | 秋山 貴範 | 2 | 新谷建設        | 31 | 165 | 73 | 福岡大          | 福岡  |
| 54  | 荒井 俊貴 | 3 | 東日本旅客鉄道     | 25 | 170 | 73 | 拓殖大          | 東京  |
| 55  | 徐 珉聖  | 2 | bexise合同会社  | 39 | 177 | 79 | 浦和専          | 韓国  |
| 56  | 勝見 拓登 | 5 | 日本生命保険相互会社  | 33 | 173 | 75 | 鹿屋体育大        | 長野  |



男子73kg級

| No. | 氏名    | 段 | チーム名            | 年齢 | 身長  | 体重 | 出身校      | 出身  |
|-----|-------|---|-----------------|----|-----|----|----------|-----|
| 57  | 榎山 航大 | 3 | OGAWA警備         | 23 | 173 | 73 | 東海大      | 秋田  |
| 58  | 山本 義生 | 2 | 東レ滋賀            | 22 | 178 | 73 | 社高       | 兵庫  |
| 59  | 西村 崇志 | 3 | 東海げんき整骨院クラブ     | 27 | 168 | 75 | 東海大      | 大阪  |
| 60  | 丸山 兼矢 | 4 | ALSOK新潟         | 37 | 170 | 73 | 国際武道大    | 新潟  |
| 61  | 渡部 甲誠 | 4 | 東京消防庁           | 26 | 171 | 73 | 天理大      | 千葉  |
| 62  | 西村鴻多郎 | 2 | 豊田自動織機          | 24 | 170 | 73 | 大牟田高     | 福岡  |
| 63  | 佐藤 大樹 | 4 | 京都刑務所           | 32 | 167 | 73 | 桐蔭横浜大    | 宮城  |
| 64  | 中川清志郎 | 3 | 敦賀柔道クラブ         | 25 | 170 | 73 | 天理大      | 福井  |
| 65  | 福岡 克仁 | 3 | 京葉ガス            | 26 | 175 | 73 | 日本大      | 岡山  |
| 66  | 福井 栄治 | 2 | 氣樂道場            | 27 | 163 | 72 | 金沢学院大    | 大阪  |
| 67  | 前田 快斗 | 2 | KHネオケム          | 19 | 170 | 73 | 四日市中央工業高 | 三重  |
| 68  | 勝部 翔  | 2 | 日本エースサポート       | 24 | 172 | 77 | 天理大      | 京都  |
| 69  | 林 浩平  | 4 | JAKE・JAPAN柔道クラブ | 28 | 162 | 70 | 国士館大     | 北海道 |
| 70  | 島田隆志郎 | 3 | パーク24           | 25 | 170 | 73 | 國學院大     | 福岡  |
| 71  | 高野 当  | 3 | 皇學館大学柔道研究会      | 22 | 173 | 75 | 皇學館大     | 茨城  |
| 72  | 武馬 拓巳 | 2 | 豊田自動織機          | 23 | 170 | 73 | 名古屋工業高   | 愛知  |
| 73  | 田中 海翔 | 3 | 大阪拘置所           | 23 | 178 | 73 | 天理大      | 大阪  |
| 74  | 中村 光  | 3 | 摂南柔道クラブ         | 25 | 174 | 73 | 摂南大      | 奈良  |
| 75  | 関屋 空良 | 初 | 日本製鉄八幡          | 25 | 170 | 70 | 東海大福岡高   | 福岡  |
| 76  | 入江 崇文 | 4 | 東京消防庁           | 36 | 169 | 73 | 同志社大     | 千葉  |
| 77  | 後藤 大介 | 3 | 慶應柔友会           | 25 | 168 | 73 | 慶應義塾大    | 神奈川 |
| 78  | 中西 功一 | 2 | 京都刑務所           | 22 | 175 | 73 | 皇學館大     | 京都  |
| 79  | 山本 豪希 | 初 | 三菱重工名古屋         | 25 | 170 | 73 | 鎮西高      | 熊本  |
| 80  | 下山 徳大 | 4 | R&S ACADEMY     | 34 | 164 | 73 | 明治大      | 愛知  |
| 81  | 大西 勇気 | 3 | 東レ滋賀            | 27 | 173 | 73 | 報徳学園高    | 兵庫  |
| 82  | 森下 空  | 2 | 慶應柔友会           | 24 | 180 | 73 | 慶應義塾大    | 福岡  |
| 83  | 田中 壱磨 | 3 | 笑顔道整骨院グループ      | 22 | 178 | 73 | 東京柔整専    | 東京  |
| 84  | 松尾 奏来 | 初 | 九州電力            | 19 | 175 | 73 | 八幡工業高    | 福岡  |
| 85  | 佐藤 竜  | 3 | 東日本旅客鉄道         | 25 | 172 | 73 | 早稲田大     | 東京  |
| 86  | 岩崎 雄也 | 3 | シダックス柔道倶楽部      | 26 | 173 | 73 | 武蔵大      | 東京  |
| 87  | 武田 尚道 | 2 | JFEスチール         | 43 | 175 | 75 | 国際武道大    | 千葉  |
| 88  | 高野 敦弥 | 3 | 日本通運            | 26 | 173 | 73 | 東海大      | 神奈川 |
| 89  | 別司 宝聖 | 3 | 岐阜刑務所           | 22 | 173 | 73 | 流通経済大    | 福井  |
| 90  | 杵 優蔵  | 3 | judo3.0         | 23 | 173 | 73 | 国士館大     | 埼玉  |
| 91  | 蓮見 大地 | 初 | 日本生命保険相互会社      | 24 | 182 | 73 | 東京都大     | 千葉  |
| 92  | 松永 昂大 | 3 | OGAWA警備         | 26 | 170 | 73 | 東海大      | 大阪  |
| 93  | 南保 樹希 | 3 | 府中刑務所           | 24 | 165 | 73 | 国士館大     | 東京  |
| 94  | 加納 諒一 | 3 | 東芝              | 24 | 172 | 73 | 岐阜高専     | 岐阜  |
| 95  | 長谷川稔伸 | 3 | 東海げんき整骨院クラブ     | 23 | 166 | 73 | 東海大      | 千葉  |
| 96  | 味岡 大雅 | 3 | 球磨柔道クラブ         | 25 | 172 | 73 | 帝京科学大    | 熊本  |
| 97  | 三谷 大  | 4 | センコー            | 23 | 171 | 73 | 国士館大     | 神奈川 |
| 98  | 石原 隆佑 | 3 | アール はっとり鍼灸接骨院   | 29 | 173 | 75 | 中央大      | 栃木  |
| 99  | 伊藤 諒汰 | 初 | 名古屋刑務所          | 25 | 178 | 71 | 愛知学院大    | 愛知  |
| 100 | 木村 颯太 | 3 | 吉川工業            | 24 | 174 | 73 | 清和大      | 福岡  |
| 101 | 藤阪 泰恒 | 4 | パーク24           | 27 | 173 | 73 | 國學院大     | 大阪  |
| 102 | 山田 祐太 | 4 | 国士館大学柔道クラブ      | 25 | 173 | 73 | 国士館大     | 茨城  |
| 103 | 竹元大空翔 | 2 | 豊田自動織機          | 21 | 170 | 73 | 明桜館高     | 鹿児島 |
| 104 | 松本 竜治 | 2 | ホンダ熊本           | 32 | 174 | 73 | 八代工業高    | 熊本  |
| 105 | 家元 歩  | 3 | 氣樂道場            | 28 | 173 | 72 | 近畿大      | 大阪  |
| 106 | 境 辰五郎 | 2 | 日本生命保険相互会社      | 26 | 173 | 76 | 鹿屋体育大    | 熊本  |
| 107 | 手塚 海  | 3 | 日本通運            | 29 | 178 | 73 | 桐蔭横浜大    | 神奈川 |
| 108 | 鈴木 凜  | 2 | 東日本旅客鉄道         | 26 | 166 | 73 | 武蔵大      | 東京  |
| 109 | 梅野 寛大 | 3 | リンクスタッフグループ     | 23 | 176 | 73 | 大東文化大    | 埼玉  |
| 110 | 日野 勝司 | 3 | 千葉刑務所           | 31 | 166 | 73 | 国際武道大    | 大阪  |
| 111 | 平川 恭次 | 初 | ダイコロ            | 23 | 166 | 73 | 東海大福岡高   | 福岡  |
| 112 | 若林虎千代 | 2 | 建装工業            | 21 | 180 | 73 | 国立岐阜高専   | 静岡  |

73kg級  
選手の名簿・男子

### 男子73kg級

| No. | 氏名    | 段 | チーム名        | 年齢 | 身長  | 体重 | 出身校      | 出身  |
|-----|-------|---|-------------|----|-----|----|----------|-----|
| 113 | 井上 稜栄 | 2 | 東レ名古屋       | 24 | 171 | 73 | 四日市中央工業高 | 三重  |
| 114 | 三浦竹太郎 | 2 | 剛柔心柔道クラブ    | 23 | 164 | 73 | 大阪教育大    | 長崎  |
| 115 | 川田 武史 | 3 | 東京拘置所       | 23 | 170 | 72 | 國學院大     | 埼玉  |
| 116 | 伊藤 亮彦 | 4 | 慶應柔友会       | 36 | 176 | 73 | 慶應義塾大    | 茨城  |
| 117 | 田中 真夢 | 2 | 立花学園柔道クラブ   | 28 | 160 | 73 | 國學院大     | 神奈川 |
| 118 | 長友 優樹 | 3 | 青山学院柔道クラブ   | 23 | 169 | 73 | 青山学院大    | 兵庫  |
| 119 | 井尾 和樹 | 3 | 大阪ガス        | 28 | 170 | 70 | 岐阜高専     | 岐阜  |
| 120 | 西願寺哲平 | 3 | 関彰商事        | 23 | 168 | 73 | 筑波大      | 東京  |
| 121 | 鍵山 聖七 | 2 | イカイ         | 26 | 171 | 73 | 日本大三島高   | 静岡  |
| 122 | 隈本 華行 | 4 | 新谷建設        | 29 | 172 | 73 | 熊本大      | 福岡  |
| 123 | 梓谷 康平 | 3 | ALSOK       | 22 | 171 | 73 | 日本体育大    | 和歌山 |
| 124 | 城間 勤  | 4 | 愛柔会         | 29 | 180 | 73 | 東海大      | 神奈川 |
| 125 | 中善寺 響 | 初 | 東京柔道整復専門学校  | 19 | 170 | 73 | 大宮工業高    | 埼玉  |
| 126 | 野上廉太郎 | 2 | 日本エースサポート   | 25 | 174 | 73 | 筑波大      | 茨木  |
| 127 | 若林 啓介 | 3 | つくばユナイテッド柔道 | 27 | 178 | 76 | 筑波大      | 三重  |
| 128 | 下川 純司 | 3 | 福岡刑務所       | 22 | 171 | 73 | 国土館大     | 福岡  |
| 129 | 平田 真也 | 3 | タイカテクノ      | 31 | 170 | 73 | 大東文化大    | 大阪  |

### 男子66kg級

| No. | 氏名    | 段 | チーム名          | 年齢 | 身長  | 体重 | 出身校      | 出身  |
|-----|-------|---|---------------|----|-----|----|----------|-----|
| 1   | 大島 優磨 | 4 | 旭化成           | 28 | 164 | 66 | 国土館大     | 徳島  |
| 2   | 濱本 透斗 | 2 | 信和鋼板          | 20 | 168 | 66 | 鎮西高      | 熊本  |
| 3   | 茂田 諒平 | 3 | 川口工業所         | 25 | 164 | 66 | 天理大      | 和歌山 |
| 4   | 武嶋 祐樹 | 2 | 下松柔道クラブ       | 22 | 168 | 66 | 南陽工業高    | 山口  |
| 5   | 野田 悦慈 | 3 | 立川拘置所         | 24 | 170 | 66 | 中央大      | 岩手  |
| 6   | 蔦 葵   | 4 | 興徳クリーナー       | 23 | 164 | 66 | 天理大      | 奈良  |
| 7   | 菅原 大斗 | 3 | 千葉刑務所         | 25 | 169 | 67 | 国際武道大    | 新潟  |
| 8   | 河村 烈  | 3 | 北関東総合警備保障     | 23 | 164 | 66 | 明治大      | 山口  |
| 9   | 萩原 史章 | 2 | 東芝            | 27 | 168 | 66 | 日本体育大    | 神奈川 |
| 10  | 大坪 奨武 | 2 | 九州電力          | 18 | 168 | 66 | 佐賀工業高    | 佐賀  |
| 11  | 鈴木 拓洋 | 2 | 玉井            | 26 | 173 | 73 | 柳ヶ浦高     | 埼玉  |
| 12  | 邊川 湧大 | 3 | 不二熱学サービス      | 23 | 171 | 66 | 天理大      | 奈良  |
| 13  | 近藤 空矢 | 2 | 豊田自動織機        | 23 | 165 | 66 | 佐賀工業高    | 佐賀  |
| 14  | 加古 真稔 | 2 | 満洋丸           | 25 | 169 | 66 | 中京大      | 愛知  |
| 15  | 入江 拓磨 | 2 | 名古屋刑務所        | 22 | 168 | 65 | 中京大      | 愛知  |
| 16  | 前山 昌平 | 4 | ダイコロ          | 26 | 169 | 66 | 国土館大     | 鹿児島 |
| 17  | 阿部 敬介 | 3 | 東京拘置所         | 27 | 167 | 65 | 清和大      | 大分  |
| 18  | 山路 大河 | 3 | 吉川工業          | 24 | 163 | 66 | 清和大      | 福岡  |
| 19  | 山上 武紋 | 3 | 三重刑務所         | 22 | 164 | 64 | 皇學館大     | 三重  |
| 20  | 老野 晃平 | 3 | イカイ九州         | 26 | 165 | 65 | 東亜大      | 福岡  |
| 21  | 大久保 翼 | 2 | 東レ名古屋         | 23 | 172 | 66 | 四日市中央工業高 | 三重  |
| 22  | 鈴木亜矢瀬 | 3 | TEIKA柔道クラブ    | 22 | 173 | 66 | 帝京科学大    | 東京  |
| 23  | 伊丹 翔  | 3 | ともえ産業情報柔道クラブ  | 37 | 168 | 66 | 明治大      | 東京  |
| 24  | 納庄 烈努 | 初 | 神戸製鋼加古川       | 26 | 162 | 66 | 神港学園神港高  | 兵庫  |
| 25  | 中谷 優太 | 2 | 瀬田柔道会         | 31 | 168 | 66 | 京都外国語大   | 滋賀  |
| 26  | 門田 昇馬 | 4 | 大阪ガス          | 26 | 171 | 65 | 天理大      | 兵庫  |
| 27  | 相田 勇司 | 5 | ALSOK         | 24 | 170 | 66 | 國學院大     | 神奈川 |
| 28  | 松代 佳丈 | 2 | 岡山大学柔友会       | 26 | 170 | 65 | 岡山大      | 神奈川 |
| 29  | 羅 忠賛  | 初 | KJC           | 27 | 165 | 66 | 東京学芸大院   | 中国  |
| 30  | 竹内 龍生 | 3 | 平川商事          | 22 | 167 | 66 | 天理大      | 兵庫  |
| 31  | 兵頭 京  | 3 | 大阪ガス          | 22 | 163 | 65 | 天理大      | 愛媛  |
| 32  | 渡邊 翔  | 初 | イカイ           | 18 | 163 | 66 | 御殿場西高    | 静岡  |
| 33  | 米村 克麻 | 2 | センコー          | 27 | 165 | 66 | 日本体育大    | 熊本  |
| 34  | 館坂 将矢 | 4 | あおもり柔道盛り上げ隊   | 27 | 163 | 66 | 弘前大      | 青森  |
| 35  | 茂木 才跡 | 4 | スポーツひのまるキッズ協会 | 24 | 160 | 66 | 中央大      | 長野  |
| 36  | 長尾 崇文 | 4 | 日本生命保険相互会社    | 26 | 170 | 65 | 日本体育大    | 香川  |
| 37  | 山口 嗣也 | 3 | あわら柔道クラブ立志塾   | 26 | 167 | 65 | 大阪体育大    | 福井  |

男子66kg級

| No. | 氏名    | 段 | チーム名           | 年齢 | 身長  | 体重 | 出身校      | 出身  |
|-----|-------|---|----------------|----|-----|----|----------|-----|
| 38  | 小寺 圭佑 | 2 | 東レ名古屋          | 27 | 168 | 66 | 四日市中央工業高 | 三重  |
| 39  | 木戸 清孝 | 3 | アドヴィックス        | 28 | 165 | 65 | 天理大      | 愛知  |
| 40  | 武岡 毅  | 4 | パーク24          | 24 | 169 | 66 | 國學院大     | 大阪  |
| 41  | 初野 壱昂 | 3 | 日本通運           | 22 | 161 | 66 | 東海大      | 東京  |
| 42  | 菊池 一真 | 2 | JFEスチール        | 26 | 166 | 70 | 札幌大      | 北海道 |
| 43  | 増田 涼佑 | 2 | 名古屋刑務所         | 24 | 167 | 65 | 中京大      | 愛知  |
| 44  | 吉田 岳  | 3 | ジャパンエレベーターサービス | 22 | 170 | 66 | 東海大      | 北海道 |
| 45  | 片岡翔希弥 | 初 | ALSOK近畿        | 18 | 176 | 74 | 東大阪大柏原高  | 徳島  |
| 46  | 菊地 烈  | 3 | セントラル警備保障      | 23 | 171 | 66 | 上武大      | 東京  |
| 47  | 佐藤 大知 | 3 | 日本製鉄           | 22 | 163 | 66 | 明治大      | 岩手  |
| 48  | 柿山龍之介 | 2 | 三菱重工名古屋        | 22 | 166 | 66 | 中京学院大中京高 | 岐阜  |
| 49  | 馬場 海人 | 4 | 新谷建設           | 31 | 163 | 66 | 国士館大     | 福岡  |
| 50  | 須永 廉也 | 3 | 慶應柔友会          | 22 | 172 | 66 | 慶應義塾大    | 神奈川 |
| 51  | 小野 将知 | 3 | 球磨柔道クラブ        | 29 | 168 | 66 | 清和大      | 熊本  |
| 52  | 大隅 吉央 | 4 | まるや接骨院         | 39 | 166 | 66 | 桐蔭横浜大    | 埼玉  |
| 53  | 杉浦 冬唯 | 2 | 松波総合病院         | 23 | 169 | 66 | 愛知大      | 岐阜  |
| 54  | 山田 聖斗 | 2 | SBC湘南美容クリニック   | 23 | 169 | 66 | 桐蔭横浜大    | 福岡  |
| 55  | 角町 貴則 | 3 | ALSOK          | 29 | 161 | 66 | 徳山大      | 佐賀  |
| 56  | 本松 陽来 | 2 | 摂南柔道クラブ        | 24 | 165 | 66 | 摂南大      | 大阪  |
| 57  | 松村 将輝 | 4 | リンクスタッフグループ    | 24 | 166 | 66 | 国士館大学    | 福岡  |
| 58  | 城山勝太郎 | 3 | 不二熱学サービス       | 27 | 168 | 66 | 天理大      | 大阪  |
| 59  | 明石 楓矢 | 2 | KHネオケム         | 21 | 165 | 66 | 四日市中央工業高 | 三重  |
| 60  | 奥田 将基 | 3 | 日本大学職員         | 25 | 173 | 70 | 日本大      | 岡山  |
| 61  | 中島 淳  | 2 | 九州電力           | 23 | 165 | 66 | 鳥栖工業高    | 福岡  |
| 62  | 檜貝 哲平 | 3 | 府中刑務所          | 22 | 170 | 66 | 札幌大      | 東京  |
| 63  | 石川 裕紀 | 4 | エイチアイ          | 35 | 168 | 66 | 東海大      | 茨城  |
| 64  | 四田 大成 | 2 | 三重刑務所          | 24 | 165 | 66 | 皇學館大     | 三重  |
| 65  | 牛丸 克幸 | 3 | 講専柔希会          | 24 | 172 | 66 | 神戸大      | 岐阜  |
| 66  | 松本 匡博 | 4 | 岐阜刑務所          | 30 | 167 | 66 | 名城大      | 愛知  |
| 67  | 顕徳 大晴 | 3 | 平川商事           | 23 | 170 | 66 | 天理大      | 兵庫  |
| 68  | 仲島 聖悟 | 3 | センコー           | 23 | 164 | 66 | 早稲田大     | 埼玉  |
| 69  | 堤 大輝  | 3 | 慶應柔友会          | 25 | 163 | 66 | 慶應義塾大    | 福岡  |
| 70  | 古川 巧  | 3 | 広島大学柔道クラブ      | 22 | 169 | 66 | 広島大      | 佐賀  |
| 71  | 中西 洋貴 | 2 | 吉川工業           | 19 | 164 | 66 | 鶴崎工業高    | 大分  |
| 72  | 宮本 凌河 | 初 | 東レ名古屋          | 18 | 168 | 66 | 四日市中央工業高 | 三重  |
| 73  | 今野 俊輝 | 4 | 舩柔道クラブ         | 25 | 167 | 66 | 帝京平成大    | 埼玉  |
| 74  | 川上 武士 | 3 | 東京拘置所          | 23 | 174 | 65 | 山梨学院大    | 埼玉  |
| 75  | 神明 翼  | 3 | 大阪ガス           | 25 | 167 | 65 | 大阪経済大    | 大阪  |
| 76  | 柴田 雅也 | 2 | 名古屋刑務所         | 22 | 168 | 64 | 名城大      | 愛知  |
| 77  | 城後 貴哉 | 3 | ALSOK福岡        | 24 | 167 | 66 | 天理大      | 福岡  |
| 78  | 布施 誠  | 4 | 瀬田柔道会          | 41 | 165 | 66 | 大阪工業大    | 大阪  |
| 79  | 關 龍聖  | 3 | 専柔会            | 23 | 174 | 66 | 専修大      | 千葉  |
| 80  | 近藤 佑哉 | 3 | 大三紙業           | 25 | 168 | 68 | 帝京大      | 愛知  |
| 81  | 北村 翔  | 2 | 日本生命保険相互会社     | 27 | 168 | 66 | 鹿屋体育大    | 熊本  |
| 82  | 鬼木 吾  | 3 | 岡崎医療刑務所        | 29 | 168 | 66 | 豊川高      | 愛知  |
| 83  | 尾張 太一 | 3 | 水戸刑務所          | 34 | 168 | 66 | 水戸葵陵高    | 茨城  |
| 84  | 小西誠志郎 | 4 | 自衛隊体育学校        | 24 | 163 | 66 | 国士館大     | 福岡  |
| 85  | 立川 新  | 2 | 旭化成            | 25 | 170 | 66 | 東海大      | 愛媛  |
| 86  | 小野 大樹 | 3 | アドヴィックス        | 30 | 163 | 65 | 明治大      | 愛知  |
| 87  | 山口 力也 | 4 | 赤穂YAWARAクラブ    | 32 | 177 | 66 | 興國高      | 兵庫  |
| 88  | 岡本 瑞生 | 2 | 東日本旅客鉄道        | 20 | 169 | 66 | 小杉高      | 富山  |
| 89  | 松田優太郎 | 3 | judo3.0        | 34 | 163 | 66 | 拓殖大      | 北海道 |
| 90  | 平松 海  | 2 | 三菱重工名古屋        | 25 | 166 | 66 | 大阪産業大    | 神奈川 |
| 91  | 篠崎 唯人 | 3 | 千葉刑務所          | 22 | 169 | 67 | 国際武道大    | 福岡  |
| 92  | 長谷川 雷 | 3 | 日本通運           | 27 | 168 | 66 | 筑波大      | 埼玉  |
| 93  | 舟崎 裕輝 | 3 | 天理大学クラブ        | 25 | 170 | 66 | 天理大      | 大阪  |

73kg級・66kg級  
選手の横顔・男子

### 男子66kg級

| No. | 氏名    | 段 | チーム名        | 年齢 | 身長  | 体重 | 出身校      | 出身  |
|-----|-------|---|-------------|----|-----|----|----------|-----|
| 94  | 長尾賢志郎 | 初 | 東レ名古屋       | 28 | 167 | 66 | 北陵高      | 佐賀  |
| 95  | 甲斐 拓海 | 4 | 福岡拘置所       | 26 | 168 | 66 | 国士舘大     | 福岡  |
| 96  | 吉田 尚郁 | 初 | 大阪ガス        | 29 | 171 | 62 | 豊岡総合高    | 兵庫  |
| 97  | 安達 拓未 | 3 | タイカテクノ      | 26 | 171 | 66 | 大阪産業大    | 大阪  |
| 98  | 豎山 将  | 3 | パーク24       | 30 | 161 | 66 | 鹿屋体育大    | 鹿児島 |
| 99  | 鈴木 練  | 3 | 東海げんき整骨院クラブ | 25 | 176 | 70 | 東海大      | 神奈川 |
| 100 | 梅村 拓真 | 3 | 名古屋刑務所      | 23 | 165 | 65 | 帝京科学大    | 愛知  |
| 101 | 上原 翔希 | 初 | 日本製鉄大分      | 23 | 168 | 66 | 高田高      | 大分  |
| 102 | 手柴宗一郎 | 2 | ダイコロ        | 25 | 167 | 66 | 日本体育大    | 福岡  |
| 103 | 齋五澤航介 | 3 | 北関東総合警備保障   | 23 | 174 | 66 | 筑波大      | 群馬  |
| 104 | 谷村 正人 | 2 | サトー工業       | 19 | 173 | 66 | 四日市中央工業高 | 三重  |
| 105 | 安井 正樹 | 5 | 満洋丸         | 45 | 156 | 66 | 科技高豊田高   | 愛知  |

### 男子60kg級

| No. | 氏名    | 段 | チーム名            | 年齢 | 身長  | 体重 | 出身校     | 出身  |
|-----|-------|---|-----------------|----|-----|----|---------|-----|
| 1   | 納庄 兵芽 | 3 | 日本エースサポート       | 25 | 166 | 62 | 天理大     | 兵庫  |
| 2   | 唐鎌 蓮  | 2 | 笑顔道整骨院グループ      | 26 | 162 | 60 | 東京柔整専   | 山梨  |
| 3   | 市川龍之介 | 3 | SBC湘南美容クリニック    | 24 | 170 | 60 | 東海大     | 千葉  |
| 4   | 別所 晃己 | 3 | JFEスチール         | 26 | 169 | 60 | 札幌大     | 千葉  |
| 5   | 尾張 功樹 | 3 | 水戸刑務所           | 31 | 165 | 60 | 鹿屋体育大   | 茨城  |
| 6   | 植田 諭  | 3 | トーエー企業          | 25 | 170 | 60 | 旭川大     | 北海道 |
| 7   | 秩父 良亮 | 3 | 名古屋拘置所          | 26 | 160 | 60 | 静岡産業大   | 東京  |
| 8   | 増本 優彦 | 2 | 東芝              | 23 | 166 | 60 | 国際武道大   | 富山  |
| 9   | 小林 巧  | 3 | 日本製鉄大分          | 22 | 162 | 60 | 柳ヶ浦高    | 大分  |
| 10  | 兔子尾光利 | 4 | 国士舘大学柔道クラブ      | 23 | 165 | 60 | 国士舘大    | 香川  |
| 11  | 北原 隆文 | 3 | つくばユナイテッド柔道     | 31 | 162 | 64 | 筑波大     | 長崎  |
| 12  | 村田 耀星 | 2 | 関西大学柔友会         | 27 | 158 | 60 | 関西大     | 大阪  |
| 13  | 原口 寛人 | 2 | 摂南柔道クラブ         | 23 | 171 | 60 | 摂南大     | 大阪  |
| 14  | 永田 大地 | 初 | 東レ岡崎            | 22 | 165 | 59 | 愛産大三河高  | 愛知  |
| 15  | 巢山 太智 | 3 | 日本生命保険相互会社      | 26 | 162 | 65 | 日本体育大   | 長野  |
| 16  | 澁沢 純  | 3 | 慶應柔友会           | 26 | 162 | 60 | 慶應義塾大   | 埼玉  |
| 17  | 鬼頭 賢  | 2 | 大三紙業            | 21 | 161 | 63 | 桜丘高     | 愛知  |
| 18  | 半田 颯  | 3 | センコー            | 23 | 162 | 60 | 桐蔭横浜大   | 東京  |
| 19  | 山本 達彦 | 3 | 北関東総合警備保障       | 25 | 162 | 60 | 東海大     | 神奈川 |
| 20  | 溝渕 勇也 | 3 | 島根あさひ社会復帰促進センター | 24 | 165 | 60 | 山梨学院大   | 兵庫  |
| 21  | 福地竜一朗 | 4 | 清和大学柔道クラブ       | 22 | 163 | 60 | 国士舘大    | 東京  |
| 22  | 長谷 晃希 | 2 | 松波総合病院          | 23 | 166 | 60 | 中京大     | 愛知  |
| 23  | 清政 真人 | 2 | ダイコロ            | 24 | 162 | 60 | 神戸国際大附高 | 兵庫  |
| 24  | 平田 匠  | 3 | 順柔クラブ           | 23 | 162 | 60 | 順天堂大    | 石川  |
| 25  | 福来 浩啓 | 初 | 豊田自動織機          | 24 | 165 | 60 | 三好高     | 愛知  |
| 26  | 井上 拓茉 | 3 | 三十三銀行           | 23 | 170 | 65 | 日本体育大   | 三重  |
| 27  | 栗木 貴弘 | 4 | 新谷建設            | 30 | 166 | 60 | 熊本大     | 福岡  |
| 28  | 大谷 佳右 | 2 | 瀬田柔道会           | 21 | 165 | 60 | 瀬田工業高   | 滋賀  |
| 29  | 豊島 我空 | 3 | 立川拘置所           | 23 | 155 | 60 | 筑波大     | 福岡  |
| 30  | 渡邊 勇  | 3 | 東海げんき整骨院クラブ     | 24 | 164 | 65 | 東海大     | 東京  |
| 31  | 岡本 康平 | 3 | 関西大学柔友会         | 24 | 167 | 60 | 関西大     | 兵庫  |
| 32  | 荒井 大嗣 | 3 | 東芝              | 27 | 168 | 60 | 岐阜高専    | 岐阜  |
| 33  | 中原 諒人 | 3 | 東レ滋賀            | 27 | 160 | 60 | 天理大     | 滋賀  |
| 34  | 荒井 大成 | 2 | ナカハシ柔道クラブ       | 25 | 165 | 60 | 名城大     | 岐阜  |
| 35  | 長谷川一八 | 4 | 坂田精密            | 25 | 163 | 60 | 国士舘大    | 大阪  |
| 36  | 森田 将矢 | 3 | センコー            | 25 | 162 | 60 | 鹿屋体育大   | 山口  |
| 37  | 西野 嘉城 | 3 | JAKE・JAPAN柔道クラブ | 23 | 168 | 60 | 星槎大     | 北海道 |
| 38  | 上田 卓  | 2 | トヨタ自動車          | 36 | 163 | 66 | 東北大院    | 神奈川 |
| 39  | 小池遼太郎 | 初 | 笑顔道整骨院グループ      | 27 | 158 | 60 | 東京柔整専   | 山梨  |
| 40  | 那須 竜輝 | 2 | 関西電力            | 23 | 165 | 60 | 八代工業高   | 熊本  |
| 41  | 市村 駿人 | 3 | 千葉市消防局          | 28 | 170 | 60 | 武蔵大     | 千葉  |
| 42  | 久保井浩太 | 3 | 久保井塾            | 22 | 164 | 60 | 龍谷大     | 和歌山 |

### 男子60kg級

| No. | 氏名    | 段 | チーム名                      | 年齢 | 身長  | 体重 | 出身校      | 出身  |
|-----|-------|---|---------------------------|----|-----|----|----------|-----|
| 43  | 平方 大喜 | 3 | 東京拘置所                     | 23 | 168 | 59 | 大東文化大    | 東京  |
| 44  | 渡辺 曹  | 3 | ALSOK                     | 24 | 160 | 60 | 山梨学院大    | 兵庫  |
| 45  | 宮之原誠也 | 4 | ひらまつ病院                    | 27 | 163 | 60 | 国士館大     | 福岡  |
| 46  | 川端 龍  | 3 | 1129COMPANY               | 33 | 167 | 60 | 国士館大     | 大阪  |
| 47  | 中島 雄大 | 2 | 創柔会柔道クラブ                  | 26 | 163 | 60 | 創価大      | 千葉  |
| 48  | 水野 龍一 | 初 | 名古屋刑務所                    | 24 | 160 | 58 | 名古屋商科大   | 愛知  |
| 49  | 肥田 英亮 | 2 | 日亜化学工業                    | 26 | 160 | 59 | 神戸大      | 大阪  |
| 50  | 佐藤 晃輔 | 2 | 日本通運                      | 26 | 167 | 60 | 筑波大      | 秋田  |
| 51  | 福田 大悟 | 3 | 日本エースサポート                 | 24 | 164 | 60 | 鹿屋体育大    | 滋賀  |
| 52  | 大野 紀彦 | 2 | 東レ名古屋                     | 32 | 170 | 60 | 四日市中央工業高 | 三重  |
| 53  | 坂田 一希 | 2 | 羽田野道場                     | 29 | 165 | 60 | 名城大      | 愛知  |
| 54  | 武田 祐典 | 初 | Danken Life Communication | 22 | 165 | 60 | 鹿児島国際大   | 鹿児島 |
| 55  | 秋山 竜大 | 3 | 東日本成人矯正医療センター             | 23 | 170 | 60 | 山梨学院大    | 千葉  |
| 56  | 原田 良幸 | 2 | ダイコロ                      | 23 | 162 | 60 | 大牟田高     | 福岡  |
| 57  | 北原 史章 | 2 | 吉田道場                      | 56 | 168 | 60 | 名城大      | 長野  |
| 58  | 安室 歩夢 | 2 | 清和大学柔道クラブ                 | 22 | 163 | 60 | 清和大      | 神奈川 |
| 59  | 吉原 省太 | 3 | 甲府刑務所                     | 23 | 160 | 60 | 山梨学院大    | 広島  |

### 男子22歳未満

| No. | 氏名     | 段 | チーム名            | 年齢 | 身長  | 体重  | 出身校      | 出身  |
|-----|--------|---|-----------------|----|-----|-----|----------|-----|
| 1   | 村田 大起  | 2 | 戸高鋳業社           | 19 | 171 | 110 | 杵築高      | 大分  |
| 2   | 泉口 連   | 初 | 東建大             | 21 | 172 | 81  | 柏原高      | 大阪  |
| 3   | ハッサン始夢 | 2 | 東レ滋賀            | 22 | 173 | 90  | 村野工業高    | 兵庫  |
| 4   | 下田 和壽  | 初 | ダイコロ            | 18 | 178 | 95  | 横浜高      | 神奈川 |
| 5   | 稲垣 怜   | 2 | Y K K           | 19 | 174 | 90  | 富山第一高    | 富山  |
| 6   | 相澤 壱斗  | 2 | 豊田自動織機          | 20 | 175 | 73  | 甲府工業高    | 山梨  |
| 7   | 谷川 慎吾  | 初 | 東洋水産            | 18 | 183 | 88  | 香椎工業高    | 福岡  |
| 8   | 篠田 將   | 2 | サトー工業           | 21 | 173 | 73  | 四日市中央工業高 | 三重  |
| 9   | 西尾 祐真  | 2 | 東レ岡崎            | 22 | 182 | 90  | 愛産大三河高   | 愛知  |
| 10  | 若林 誠人  | 初 | 大阪ガス            | 20 | 182 | 125 | 履正社高     | 大阪  |
| 11  | 新美 朱史  | 初 | ALSOK近畿         | 19 | 174 | 106 | 東大阪大柏原高  | 愛知  |
| 12  | 則松 海陸  | 2 | イカイ九州           | 22 | 165 | 87  | 三井高      | 福岡  |
| 13  | 大久保風文己 | 2 | 豊田自動織機          | 20 | 175 | 100 | 佐賀工業高    | 佐賀  |
| 14  | 末光 雄一  | 初 | 東レ愛媛            | 19 | 167 | 75  | 松山工業高    | 愛媛  |
| 15  | 石原 海渡  | 3 | 京都医健専門学校        | 21 | 173 | 88  | 中野立志館高   | 京都  |
| 16  | 中村 真人  | 2 | ホンダ熊本           | 20 | 173 | 92  | 鎮西高      | 熊本  |
| 17  | 矢野 義樹  | 初 | 東洋水産            | 21 | 175 | 80  | 大阪商業大高   | 大阪  |
| 18  | 山越 大地  | 3 | 愛柔会             | 20 | 183 | 110 | 東海大附甲府高  | 神奈川 |
| 19  | 能戸白告輝  | 2 | JAKE・JAPAN柔道クラブ | 20 | 170 | 78  | 北海高      | 北海道 |
| 20  | 松宮 聖樹  | 2 | トヨタ自動車          | 19 | 170 | 85  | 星城高      | 愛知  |
| 21  | 瀬川 耀一  | 初 | サトー工業           | 20 | 175 | 70  | 四日市中央工業高 | 三重  |
| 22  | 池田公太郎  | 2 | 豊田自動織機          | 22 | 180 | 100 | 明桜館高     | 鹿児島 |
| 23  | 濱本 明斗  | 2 | 信和鋼板            | 22 | 177 | 90  | 鎮西高      | 熊本  |
| 24  | 小田 春樹  | 2 | ダイコロ            | 20 | 174 | 115 | 加藤学園高    | 静岡  |
| 25  | 小上 展寿  | 2 | 東レ滋賀            | 22 | 187 | 120 | 比叡山高     | 滋賀  |
| 26  | 丸野 翔伍  | 初 | 東建大             | 20 | 171 | 90  | 柏原高      | 大阪  |
| 27  | 佐藤 周也  | 2 | 戸高鋳業社           | 19 | 168 | 75  | 延岡学園高    | 東京  |
| 28  | 増田 良生  | 2 | 豊田自動織機          | 22 | 180 | 100 | 名張高      | 大阪  |
| 29  | 橋本弥勇汰  | 2 | トヨタ自動車          | 22 | 164 | 74  | 星城高      | 愛知  |
| 30  | 竹腰 隆二  | 2 | 豊田自動織機          | 21 | 180 | 90  | 星城高      | 愛知  |
| 31  | 大竹 佑季  | 2 | 全道市役所柔道連盟       | 21 | 163 | 66  | 旭川工業高    | 北海道 |
| 32  | 石坂 良介  | 2 | 福岡医健・スポーツ専門学校   | 21 | 174 | 75  | 香椎高      | 福岡  |
| 33  | 森田 櫻也  | 初 | サトー工業           | 19 | 173 | 85  | 四日市中央工業高 | 三重  |
| 34  | 濱本 佳樹  | 2 | 東レ岡崎            | 21 | 170 | 70  | 愛産大三河高   | 愛知  |
| 35  | 佐藤 翔太  | 2 | 日本製鉄大分          | 20 | 182 | 110 | 柳ヶ浦高     | 大分  |
| 36  | 菅 太陽   | 2 | ダイコロ            | 22 | 168 | 85  | 鹿児島実業高   | 鹿児島 |
| 37  | 増田 耀馨  | 2 | 豊田自動織機          | 18 | 170 | 73  | 大牟田高     | 滋賀  |

選手の詳細・男子  
66kg級・60kg級・22歳未満

男子22歳未満

| No. | 氏名     | 段 | チーム名   | 年齢 | 身長  | 体重  | 出身校     | 出身 |
|-----|--------|---|--------|----|-----|-----|---------|----|
| 38  | 内藤 聡   | 初 | 吉川工業   | 19 | 173 | 100 | 鎮西高     | 佐賀 |
| 39  | 鳥生 渉太  | 2 | 東レ愛媛   | 21 | 167 | 70  | 松山聖陵高   | 愛媛 |
| 40  | 中村 暖   | 初 | 大阪ガス   | 19 | 170 | 80  | 神戸科学技術高 | 兵庫 |
| 41  | 曾我 稜真  | 初 | 東洋水産   | 21 | 164 | 80  | 大阪商業大高  | 大阪 |
| 42  | 川上 純弥  | 2 | ホンダ熊本  | 20 | 165 | 85  | 八代工業高   | 熊本 |
| 43  | 荻野 幸治  | 初 | 東建大    | 18 | 178 | 85  | 飾磨工業高   | 兵庫 |
| 44  | 山川 仁   | 2 | 豊田自動織機 | 19 | 170 | 100 | 名古屋工業高  | 愛知 |
| 45  | 大河原慎之助 | 2 | 甲府刑務所  | 21 | 174 | 90  | 富岡高     | 群馬 |
| 46  | 大川 太陽  | 2 | 東レ滋賀   | 19 | 166 | 81  | 綾羽高     | 滋賀 |

女子78kg超級

| No. | 氏名    | 段 | チーム名       | 年齢 | 身長  | 体重  | 出身校   | 出身  |
|-----|-------|---|------------|----|-----|-----|-------|-----|
| 1   | 佐藤 果  | 3 | センコー       | 24 | 170 | 125 | 淑徳大   | 秋田  |
| 2   | 藪内 美咲 | 3 | ブイ・テクノロジー  | 22 | 168 | 100 | 桐蔭横浜大 | 北海道 |
| 3   | 奥本 華月 | 2 | 府中刑務所      | 26 | 170 | 115 | 帝京大   | 大阪  |
| 4   | 児島 有紀 | 3 | ヤックス       | 27 | 170 | 105 | 龍谷大   | 大阪  |
| 5   | 橋本 朱未 | 4 | 吉川工業       | 29 | 180 | 100 | 淑徳大   | 秋田  |
| 6   | 月波光貴穂 | 3 | 大阪拘置所      | 27 | 165 | 110 | 帝京大   | 大阪  |
| 7   | 関根 裕佳 | 2 | セントラル警備保障  | 25 | 170 | 115 | 平成国際大 | 埼玉  |
| 8   | 蓮尾 沙樹 | 3 | 北関東総合警備保障  | 27 | 170 | 135 | 山梨学院大 | 福岡  |
| 9   | 白石麻葵佳 | 3 | とんとん亭柔道クラブ | 25 | 167 | 95  | 立命館大  | 島根  |

女子78kg級

| No. | 氏名    | 段 | チーム名       | 年齢 | 身長  | 体重 | 出身校   | 出身  |
|-----|-------|---|------------|----|-----|----|-------|-----|
| 1   | 泉 真生  | 4 | コマツ        | 26 | 172 | 78 | 山梨学院大 | 東京  |
| 2   | 吉田 智美 | 3 | ヤックス       | 22 | 163 | 78 | 龍谷大   | 広島  |
| 3   | 小山内桃華 | 2 | 創柔会柔道クラブ   | 25 | 168 | 78 | 出雲西高  | 大阪  |
| 4   | 宇野友紀子 | 3 | JR東日本      | 28 | 163 | 76 | 環太平洋大 | 福岡  |
| 5   | 梅津 志悠 | 4 | JR九州       | 26 | 170 | 78 | 敬愛高   | 大分  |
| 6   | 富田 彩加 | 3 | アドヴィックス    | 25 | 173 | 77 | 龍谷大   | 愛知  |
| 7   | 江口高千穂 | 3 | 日本生命保険相互会社 | 28 | 163 | 78 | 鹿屋体育大 | 京都  |
| 8   | 宇田川 幸 | 3 | センコー       | 24 | 165 | 78 | 国土館大  | 東京  |
| 9   | 小江 希星 | 2 | ALSOK福岡    | 24 | 163 | 78 | 九州共立大 | 福岡  |
| 10  | 東 加珠  | 3 | ヤックス       | 24 | 167 | 78 | 大阪体育大 | 和歌山 |
| 11  | 齊藤 咲花 | 初 | JR東日本      | 18 | 168 | 78 | 富士学苑高 | 東京  |
| 12  | 菅井 琴音 | 3 | シダックス柔道倶楽部 | 29 | 173 | 78 | 青山高   | 東京  |
| 13  | 梶原菜望妃 | 2 | ALSOK福岡    | 23 | 172 | 78 | 九州共立大 | 福岡  |
| 14  | 和田梨乃子 | 3 | パーク24      | 24 | 163 | 78 | 大成高   | 兵庫  |
| 15  | 石塚 早稀 | 3 | 北関東総合警備保障  | 24 | 159 | 75 | 帝京大   | 茨城  |
| 16  | 長谷川瑞紀 | 3 | JR東日本      | 22 | 168 | 78 | 近畿大   | 京都  |
| 17  | 小野華菜恵 | 3 | センコー       | 27 | 158 | 78 | 早稲田大  | 新潟  |
| 18  | 伊藤 七海 | 2 | ブイ・テクノロジー  | 24 | 171 | 78 | 淑徳大   | 愛知  |

女子70kg級

| No. | 氏名    | 段 | チーム名       | 年齢 | 身長  | 体重 | 出身校   | 出身  |
|-----|-------|---|------------|----|-----|----|-------|-----|
| 1   | 池 絵梨菜 | 3 | 国土館大学柔道クラブ | 27 | 165 | 70 | 国土館大  | 高知  |
| 2   | 岡田 蛍  | 3 | ヤックス       | 25 | 160 | 70 | 早稲田大  | 兵庫  |
| 3   | 杉森 未咲 | 2 | 大阪拘置所      | 19 | 158 | 70 | 創志学園高 | 福井  |
| 4   | 寺田宇多菜 | 4 | JR東日本      | 24 | 163 | 70 | 桐蔭横浜大 | 大阪  |
| 5   | 座波 吉子 | 3 | 福大クラブ      | 25 | 168 | 70 | 福岡大   | 沖縄  |
| 6   | 中江 美裕 | 3 | アドヴィックス    | 26 | 166 | 69 | 筑波大   | 愛知  |
| 7   | 多田 純菜 | 3 | JR東日本      | 23 | 163 | 70 | 山梨学院大 | 奈良  |
| 8   | 長谷川 睦 | 3 | 北関東総合警備保障  | 22 | 167 | 70 | 平成国際大 | 新潟  |
| 9   | 飯島 彩加 | 2 | センコー       | 27 | 173 | 70 | 東京学芸大 | 千葉  |
| 10  | 杉山 歌嶺 | 3 | JR東日本      | 26 | 172 | 70 | 桐蔭横浜大 | 東京  |
| 11  | 大谷 麻稀 | 3 | 北関東総合警備保障  | 25 | 161 | 70 | 平成国際大 | 埼玉  |
| 12  | 牧田 朱加 | 3 | ヤックス       | 26 | 163 | 70 | 鹿屋体育大 | 鹿児島 |
| 13  | 野澤 知莉 | 3 | 日本エースサポート  | 23 | 165 | 70 | 早稲田大  | 栃木  |

女子70kg級

| No. | 氏名    | 段 | チーム名    | 年齢 | 身長  | 体重 | 出身校     | 出身 |
|-----|-------|---|---------|----|-----|----|---------|----|
| 14  | 古賀 彩音 | 2 | ひらまつ病院  | 23 | 174 | 70 | 龍谷大     | 福岡 |
| 15  | 西願寺里保 | 4 | コマツ     | 24 | 174 | 70 | 淑徳高     | 東京 |
| 16  | 一色 美緒 | 3 | 自衛隊体育学校 | 24 | 166 | 70 | 淑徳大     | 広島 |
| 17  | 安松 春香 | 4 | JR九州    | 31 | 160 | 70 | 環太平洋大   | 大分 |
| 18  | 渡邊 聖未 | 3 | アドヴィックス | 27 | 170 | 69 | 早稲田大    | 山梨 |
| 19  | 新名 寧々 | 3 | 樽谷塾     | 22 | 166 | 70 | 明治国際医療大 | 兵庫 |

女子63kg級

| No. | 氏名    | 段 | チーム名         | 年齢 | 身長  | 体重 | 出身校      | 出身  |
|-----|-------|---|--------------|----|-----|----|----------|-----|
| 1   | 嘉重 春樺 | 2 | ブイ・テクノロジー    | 23 | 157 | 63 | 環太平洋大    | 徳島  |
| 2   | 巢山 栞里 | 3 | JR東日本        | 24 | 160 | 63 | 仙台大      | 長野  |
| 3   | 渡邊明日香 | 2 | まるや接骨院       | 23 | 167 | 63 | 桐蔭横浜大    | 山梨  |
| 4   | 浅野 虹  | 2 | 北関東総合警備保障    | 22 | 162 | 63 | 白鷗大足利高   | 栃木  |
| 5   | 久原 夏樹 | 3 | 大阪拘置所        | 25 | 165 | 63 | 山梨学院大    | 大阪  |
| 6   | 勝部 桃  | 3 | センコー         | 22 | 160 | 63 | 龍谷大      | 京都  |
| 7   | 立野 奈々 | 3 | 自衛隊体育学校      | 25 | 162 | 63 | 帝京科学大    | 鹿児島 |
| 8   | 吉本 朝香 | 3 | K J C        | 25 | 160 | 63 | 東京学芸大院   | 高知  |
| 9   | 新井 心彩 | 初 | JR東日本        | 18 | 160 | 63 | 埼玉栄高     | 東京  |
| 10  | 檀野 芽紅 | 3 | コマツ          | 22 | 160 | 63 | 龍谷大      | 大阪  |
| 11  | 工藤 千佳 | 3 | 東日本旅客鉄道      | 30 | 170 | 63 | 仙台大      | 青森  |
| 12  | 佐藤 史織 | 3 | ミキハウス        | 27 | 164 | 63 | 山梨学院大    | 大阪  |
| 13  | 中倉 由季 | 3 | セントラル警備保障    | 25 | 159 | 63 | 日本体育大    | 北海道 |
| 14  | 米澤 夏帆 | 3 | 自衛隊体育学校      | 27 | 159 | 63 | 龍谷大      | 香川  |
| 15  | 藤本みどり | 2 | まるや接骨院       | 31 | 159 | 63 | 山梨学院大    | 山梨  |
| 16  | 竹下 智美 | 3 | ヤックス         | 21 | 169 | 63 | 東京女子体育短大 | 東京  |
| 17  | 長内 香月 | 4 | 東日本旅客鉄道      | 28 | 163 | 63 | 山梨学院大    | 神奈川 |
| 18  | 鳥越小有希 | 2 | 三井住友海上火災保険   | 18 | 160 | 63 | 鹿児島南高    | 鹿児島 |
| 19  | 山田あかり | 3 | センコー         | 27 | 164 | 63 | 淑徳大      | 秋田  |
| 20  | 鳥田 美穂 | 3 | ALSOK        | 25 | 164 | 63 | 桐蔭横浜大    | 埼玉  |
| 21  | 土井 雅子 | 3 | JR東日本        | 28 | 165 | 63 | 環太平洋大    | 山口  |
| 22  | 杵淵 萌  | 3 | コマツ          | 24 | 167 | 63 | 東海大      | 新潟  |
| 23  | 飯野 鈴々 | 3 | JR九州         | 26 | 164 | 63 | 鹿屋体育大    | 福岡  |
| 24  | 都留 麻瑞 | 3 | SBC湘南美容クリニック | 24 | 166 | 66 | 筑波大      | 京都  |
| 25  | 岡田 萌  | 3 | ZoamFITNESS  | 23 | 165 | 63 | 山梨学院大    | 兵庫  |
| 26  | 高橋 唯  | 2 | セントラル警備保障    | 26 | 156 | 63 | 帝京平成大    | 埼玉  |
| 27  | 今井 七海 | 初 | トヨタ自動車       | 19 | 163 | 65 | 名張高      | 愛知  |

女子57kg級

| No. | 氏名    | 段 | チーム名        | 年齢 | 身長    | 体重 | 出身校     | 出身  |
|-----|-------|---|-------------|----|-------|----|---------|-----|
| 1   | 出村 花恋 | 3 | ダイサン        | 24 | 158   | 57 | 龍谷大     | 福井  |
| 2   | 丸山 佳代 | 3 | 明治国際医療大学職員  | 24 | 161   | 57 | 明治国際医療大 | 大阪  |
| 3   | 西尾 果蓮 | 3 | JR九州        | 23 | 157   | 57 | 山梨学院大   | 熊本  |
| 4   | 浦 明澄  | 3 | 日本エースサポート   | 22 | 163   | 57 | 日本体育大   | 福岡  |
| 5   | 井田 侑希 | 初 | 三井住友海上火災保険  | 20 | 155   | 57 | 児玉高     | 埼玉  |
| 6   | 瀬戸口栞南 | 3 | 光仁会病院       | 24 | 162   | 57 | 山梨学院大   | 長崎  |
| 7   | 渡部 優花 | 4 | ブイ・テクノロジー   | 30 | 163   | 57 | 環太平洋大   | 千葉  |
| 8   | 古賀ひより | 2 | パーク24       | 22 | 153   | 57 | 環太平洋大   | 神奈川 |
| 9   | 日下部敦美 | 3 | 大阪拘置所       | 25 | 156   | 57 | 山梨学院大   | 大阪  |
| 10  | 黒木七都美 | 3 | アドヴィックス     | 26 | 166   | 56 | 龍谷大     | 愛知  |
| 11  | 對馬みなみ | 3 | 北関東総合警備保障   | 23 | 160   | 57 | 仙台大     | 青森  |
| 12  | 江口 凜  | 3 | コマツ         | 19 | 163   | 57 | 桐蔭学園高   | 大阪  |
| 13  | 玉置 桜  | 3 | センコー        | 24 | 162   | 57 | 日本大     | 北海道 |
| 14  | 柴田 理帆 | 4 | JR東日本       | 26 | 165   | 57 | 筑波大     | 宮城  |
| 15  | 飯塚 亜美 | 3 | 自衛隊体育学校     | 25 | 163   | 57 | 仙台大     | 神奈川 |
| 16  | 大和久友佳 | 4 | ヤックス        | 27 | 161   | 57 | 山梨学院大   | 千葉  |
| 17  | 中川 彩純 | 3 | ティーエスアルフレッサ | 23 | 155.6 | 57 | 仙台大     | 広島  |
| 18  | 江濱 萌花 | 2 | 大阪拘置所       | 21 | 155   | 57 | 大阪産業大附高 | 大阪  |

選手の横顔・男子22歳未満・  
女子78超・78・70・63・57kg級

女子57kg級

| No. | 氏名    | 段 | チーム名         | 年齢 | 身長  | 体重 | 出身校   | 出身  |
|-----|-------|---|--------------|----|-----|----|-------|-----|
| 19  | 香川 瑞希 | 3 | JR東日本        | 24 | 160 | 57 | 東海大   | 広島  |
| 20  | 澤村 優依 | 初 | 吉川工業         | 20 | 153 | 57 | 鞍手竜徳高 | 福岡  |
| 21  | 測田 萌生 | 3 | 自衛隊体育学校      | 23 | 160 | 57 | 山梨学院大 | 石川  |
| 22  | 角田 奈々 | 3 | センコー         | 24 | 160 | 57 | 帝京大   | 埼玉  |
| 23  | 萩田紗安香 | 2 | トヨタ自動車       | 22 | 160 | 57 | 愛知黎明高 | 愛知  |
| 24  | 富沢 佳奈 | 3 | SBC湘南美容クリニック | 24 | 161 | 60 | 東海大   | 埼玉  |
| 25  | 佐藤 晴菜 | 3 | 日本エースサポート    | 24 | 153 | 57 | 国土舘大  | 東京  |
| 26  | 瀧川 萌  | 3 | ブイ・テクノロジー    | 23 | 157 | 57 | 筑波大   | 大阪  |
| 27  | 木村 萌乃 | 3 | 早稲田柔道クラブ     | 24 | 157 | 57 | 早稲田大  | 群馬  |
| 28  | 藤原 七海 | 2 | JR九州         | 24 | 160 | 57 | 早稲田大  | 福岡  |
| 29  | 前田妃菜子 | 3 | ともえ産業情報柔道クラブ | 26 | 161 | 57 | 立命舘大  | 大阪  |
| 30  | 柳樂 祐里 | 4 | 東日本旅客鉄道      | 31 | 165 | 57 | 国土舘大  | 東京  |
| 31  | 山本 杏  | 3 | パーク24        | 29 | 159 | 57 | 国土舘大  | 神奈川 |

女子52kg級

| No. | 氏名    | 段 | チーム名         | 年齢 | 身長  | 体重 | 出身校   | 出身  |
|-----|-------|---|--------------|----|-----|----|-------|-----|
| 1   | 藤城 心  | 3 | 三井住友海上火災保険   | 22 | 159 | 52 | 富士学苑高 | 千葉  |
| 2   | 渋谷 舞  | 3 | ヤックス         | 23 | 148 | 52 | 環太平洋大 | 青森  |
| 3   | 福添みのり | 3 | JR九州         | 26 | 151 | 52 | 帝京大   | 長崎  |
| 4   | 中川原知波 | 3 | アドヴィックス      | 25 | 160 | 51 | 学芸大   | 福岡  |
| 5   | 石原 涼葉 | 2 | トヨタ自動車       | 20 | 158 | 55 | 名張高   | 愛知  |
| 6   | 武田 亮子 | 4 | コマツ          | 24 | 154 | 52 | 龍谷大   | 京都  |
| 7   | 中内 柚里 | 3 | JR東日本        | 24 | 155 | 52 | 龍谷大   | 愛媛  |
| 8   | 竹内 鈴  | 3 | パーク24        | 26 | 157 | 52 | 東海大   | 福井  |
| 9   | 坪根菜々子 | 2 | 自衛隊体育学校      | 23 | 156 | 52 | 福岡大   | 福岡  |
| 10  | 白川野乃花 | 2 | センコー         | 26 | 158 | 52 | 国土舘大  | 兵庫  |
| 11  | 石岡 美樹 | 3 | 北関東総合警備保障    | 23 | 155 | 57 | 帝京科学大 | 神奈川 |
| 12  | 向江 紗良 | 3 | センコー         | 27 | 157 | 52 | 淑徳大   | 大阪  |
| 13  | 藤本 彩月 | 2 | SBC湘南美容クリニック | 22 | 159 | 52 | 桐蔭横浜大 | 兵庫  |
| 14  | 中村愛香莉 | 2 | JR九州         | 23 | 156 | 52 | 国土舘大  | 福岡  |
| 15  | 松本 美結 | 2 | 松波総合病院       | 28 | 154 | 52 | 大垣日大高 | 岐阜  |
| 16  | 尾崎 万琳 | 4 | ヤックス         | 28 | 155 | 52 | 淑徳大   | 大阪  |
| 17  | 小泉 陽菜 | 3 | ともえ産業情報柔道クラブ | 29 | 160 | 52 | 横浜国立大 | 神奈川 |
| 18  | 渡辺 世奈 | 3 | ひらまつ病院       | 24 | 170 | 52 | 龍谷大   | 岐阜  |
| 19  | 山口 芽瑠 | 3 | 北関東総合警備保障    | 22 | 160 | 52 | 帝京大   | 長崎  |
| 20  | 村上由利奈 | 3 | ティーエスアルフレッサ  | 25 | 157 | 52 | 帝京大   | 広島  |
| 21  | 新城 凜子 | 2 | ブイ・テクノロジー    | 23 | 157 | 52 | 環太平洋大 | 沖縄  |
| 22  | 舟崎 千夏 | 2 | 天理大学クラブ      | 23 | 154 | 52 | 天理大   | 大阪  |
| 23  | 杉本 祐海 | 2 | JR九州         | 28 | 156 | 52 | 環太平洋大 | 熊本  |

女子48kg級

| No. | 氏名         | 段 | チーム名         | 年齢 | 身長  | 体重 | 出身校   | 出身   |
|-----|------------|---|--------------|----|-----|----|-------|------|
| 1   | 森 結愛       | 3 | ヤックス         | 23 | 148 | 48 | 龍谷大   | 兵庫   |
| 2   | 五十嵐莉子      | 3 | 慶應柔友会        | 23 | 148 | 48 | 慶應義塾大 | 神奈川  |
| 3   | ヴァンデルスヘル 舞 | 2 | つくばユナイテッド柔道  | 23 | 152 | 48 | 筑波大   | オランダ |
| 4   | 朝飛 七海      | 3 | 朝飛道場         | 24 | 167 | 48 | 桐蔭横浜大 | 神奈川  |
| 5   | 馬場 彩子      | 3 | SBC湘南美容クリニック | 26 | 153 | 48 | 桐蔭横浜大 | 福岡   |
| 6   | 中矢 遥香      | 3 | 日本エースサポート    | 23 | 155 | 48 | 龍谷大   | 愛媛   |
| 7   | 荒川 朋花      | 3 | ミキハウス        | 22 | 151 | 48 | 東京学芸大 | 茨城   |
| 8   | 野村 真希      | 3 | 東京柔道整備専門学校   | 22 | 155 | 48 | 日本大   | 山梨   |
| 9   | 久保井仁菜      | 3 | 関彰商事         | 22 | 147 | 48 | 筑波大   | 和歌山  |
| 10  | 芳田 真       | 3 | コマツ          | 22 | 152 | 48 | 比叡山高  | 京都   |
| 11  | 谷口 由夏      | 2 | 氣楽道場         | 24 | 161 | 47 | 環太平洋大 | 大阪   |
| 12  | 坂口 仁美      | 4 | ヤックス         | 29 | 146 | 48 | 国際武道大 | 長野   |
| 13  | 河端 悠       | 初 | 大阪拘置所        | 21 | 153 | 48 | 大成高   | 福井   |



# 参加事業所一覧表

| No. | 会社名                    | No. | 会社名                       | No. | 会社名               |
|-----|------------------------|-----|---------------------------|-----|-------------------|
| 1   | (株)アーバンセキュリティ          | 60  | 甲南柔友会                     | 119 | トーエー企業(株)         |
| 2   | (株)アール(はっとり鍼灸接骨院)      | 61  | 甲府刑務所                     | 120 | トーシン工業(株)         |
| 3   | R&S Academy            | 62  | 神戸拘置所                     | 121 | (株)戸高鋳業社          |
| 4   | 愛柔会                    | 63  | 神戸製鋼(株)加古川製鉄所             | 122 | ともえ産業情報柔道クラブ      |
| 5   | あいプラン(株)               | 64  | 国土館大学柔道クラブ                | 123 | トヨタ自動車(株)         |
| 6   | あおもり柔道盛り上げ隊 WAND       | 65  | コマツ                       | 124 | (株)豊田自動織機         |
| 7   | 青山学院柔道クラブ              | 66  | (株)坂田精密                   | 125 | 豊中市役所             |
| 8   | 赤穂YAWARAクラブ            | 67  | (有)サトー工業                  | 126 | とんとん亭柔道クラブ        |
| 9   | 旭化成(株)                 | 68  | (株)三十三銀行                  | 127 | (有)ナカハシ柔道クラブ      |
| 10  | 朝飛道場                   | 69  | JR東日本                     | 128 | 名古屋刑務所            |
| 11  | (有)東建大                 | 70  | JFEスチール(株)                | 129 | 名古屋拘置所            |
| 12  | (株)アドヴィックス             | 71  | JAKE・JAPAN柔道クラブ           | 130 | 日垂化学工業(株)         |
| 13  | ALSOK 総合警備保障(株)        | 72  | 自衛隊体育学校                   | 131 | 日大生物資源科学部 柔友会     |
| 14  | ALSOK 北関東総合警備保障(株)     | 73  | シダックス柔道倶楽部                | 132 | 日光警備保障(株)         |
| 15  | ALSOK 近畿(株)            | 74  | 島根あさひ社会復帰促進センター           | 133 | 日本製鉄(株)           |
| 16  | ALSOK 新潟総合警備保障(株)      | 75  | ジャパンエレベーターサービスホールディングス(株) | 134 | 日本製鉄(株)九州製鉄所 八幡地区 |
| 17  | ALSOK 福岡(株)            | 76  | NPO法人 judo3.0             | 135 | 日本製鉄(株)九州製鉄所 大分地区 |
| 18  | あわら柔道クラブ立志塾            | 77  | 順柔クラブ                     | 136 | 日本中央競馬会           |
| 19  | (株)イカイ                 | 78  | 新谷建設(株)                   | 137 | 日本通運(株)           |
| 20  | (株)イカイ九州               | 79  | 信和銅板(株)                   | 138 | 日本エースサポート(株)      |
| 21  | 1129COMPANY            | 80  | ZoamFITNESS               | 139 | 日本生命保険相互会社        |
| 22  | (株)ヴァンガードスミス           | 81  | (一社)スポーツひのまるキッズ協会         | 140 | 日本大学職員            |
| 23  | エイチアイ(株)               | 82  | 清和大学柔道クラブ                 | 141 | パーク24(株)          |
| 24  | 笑顔道整骨院グループ             | 83  | 関商商事(株)                   | 142 | 羽田野道場             |
| 25  | SBC湘南美容クリニック(学了徳寺大学職員) | 84  | 瀬田柔道会                     | 143 | 東日本成人矯正医療センター     |
| 26  | 大阪ガス(株)                | 85  | 摂南柔道クラブ                   | 144 | 東日本旅客鉄道(株)        |
| 27  | 大阪刑務所                  | 86  | センコー(株)                   | 145 | 平川商事(株)           |
| 28  | 大阪拘置所                  | 87  | 専柔会(専修大学柔道愛好会)            | 146 | 医療法人ひらまつ病院        |
| 29  | (株)大林組                 | 88  | 全道市役所柔道連盟                 | 147 | 広島大学柔道クラブ         |
| 30  | 岡崎医療刑務所                | 89  | セントラル警備保障(株)              | 148 | (株)ブイ・テクノロジー      |
| 31  | 岡山大学柔友会                | 90  | 創柔会柔道クラブ                  | 149 | 福岡医健・スポーツ専門学校     |
| 32  | O G A W A 警備(株)        | 91  | (株)タイカテクノ                 | 150 | 福岡刑務所             |
| 33  | 海上自衛隊 舞鶴               | 92  | ダイコロ(株)                   | 151 | 福岡拘置所             |
| 34  | 鹿島道路(株)                | 93  | (株)ダイサン                   | 152 | 福大クラブ             |
| 35  | (株)川口工業所               | 94  | 大三紙業(株)                   | 153 | 不二熱学サービス(株)       |
| 36  | 関西大学柔友会                | 95  | tacos-k                   | 154 | 府中刑務所             |
| 37  | 関西電力(株)                | 96  | 立川拘置所                     | 155 | bexise合同会社        |
| 38  | 氣楽道場                   | 97  | 立花学園柔道クラブ                 | 156 | 本田技研工業(株) 熊本製作所   |
| 39  | 岐阜刑務所                  | 98  | (株)玉井                     | 157 | 松波総合病院            |
| 40  | 九州電力(株)                | 99  | 樽谷塾                       | 158 | 丸紅(株)             |
| 41  | 九州旅客鉄道(株)              | 100 | Danken Life Communication | 159 | まるや接骨院            |
| 42  | 京都医健専門学校               | 101 | 千葉刑務所                     | 160 | 満洋丸               |
| 43  | 協道会                    | 102 | 千葉市消防局                    | 161 | 三重刑務所             |
| 44  | 京都刑務所                  | 103 | つくばユナイテッド                 | 162 | (株)ミキハウス          |
| 45  | 下松柔道クラブ                | 104 | 敦賀柔道クラブ                   | 163 | 三井住友海上火災保険(株)     |
| 46  | 久保井塾                   | 105 | ティーエスアルフレッサ(株)            | 164 | 三菱重工業(株)名古屋       |
| 47  | 球磨柔道クラブ                | 106 | TEIKA柔道クラブ                | 165 | 水戸刑務所             |
| 48  | 栗田産業(株)                | 107 | 天理大学クラブ                   | 166 | 明治国際医療大学職員        |
| 49  | 桑原柔道クラブ                | 108 | 東海げんき整骨院クラブ               | 167 | 明道館               |
| 50  | KHネオケム(株)              | 109 | 東京拘置所                     | 168 | 舩柔道クラブ            |
| 51  | 慶應柔友会                  | 110 | 東京柔道整復専門学校                | 169 | (株)安川電機           |
| 52  | 京葉ガス(株)                | 111 | 東京消防庁                     | 170 | (株)千葉薬品(ヤックス)     |
| 53  | KJC                    | 112 | 東京武道館柔友会                  | 171 | ゆうスポーツクラブ         |
| 54  | 建装工業(株)                | 113 | (株)東芝                     | 172 | 吉川工業(株)           |
| 55  | 皇學館大学柔道研究会             | 114 | 東洋水産(株)                   | 173 | 吉田道場              |
| 56  | 剛柔心柔道クラブ               | 115 | 東レ(株)滋賀事業場                | 174 | 立教柔道クラブ           |
| 57  | 医療法人光仁会 光仁会病院          | 116 | 東レ(株)愛媛工場                 | 175 | (株)リンクスタッフグループ    |
| 58  | 講専柔希会                  | 117 | 東レ(株)名古屋事業場               | 176 | YKK(株)            |
| 59  | (株)興徳クリナー              | 118 | 東レ(株)岡崎工場                 | 177 | 早稲田柔道クラブ          |

# 過去の成績

| 回 | 年月日       | 場 所         | 種 別            | 参加<br>人員 | 優 勝                    | 準 優 勝                   | 3                      | 位                       |
|---|-----------|-------------|----------------|----------|------------------------|-------------------------|------------------------|-------------------------|
| 1 | 1971.8.29 | 大阪市立<br>修道館 | 1 部<br>30才以上   | 26       | ⑥ 古賀 武 32<br>(新日鉄八幡)   | ⑤ 山崎 忠男 31<br>(三井建設東京)  | ⑤ 佐々木伸行 31<br>(東レ滋賀)   | ⑤ 山本 彰一 31<br>(三菱重工名古屋) |
|   |           |             | 2 部<br>25 ~ 30 | 37       | ⑤ 村井 正芳 29<br>(新日鉄本社)  | ⑤ 山本 裕洋 27<br>(旭化成)     | ⑤ 小林 次雄 26<br>(博報堂)    | ④ 園田 義男 25<br>(日本運送中研)  |
|   |           |             | 3 部<br>20 ~ 25 | 55       | ④ 佐々木 均 22<br>(旭化成)    | ④ 中川 良夫 23<br>(東レ滋賀)    | ③ 滝上 近護 22<br>(三井建設本社) | ③ 桜井 滋夫 22<br>(ダイニッカ)   |
|   |           |             | 4 部<br>20才未満   | 37       | ⑦ 南 喜陽 19<br>(新日鉄広畑)   | ⑦ 古賀 正広 19<br>(丸善石油下津)  | ⑦ 峠 治義 19<br>(旭化成)     | ⑦ 河野 満男 18<br>(クラレ岡山)   |
| 2 | 1972.8.27 | 福岡市民<br>体育館 | 1 部<br>30才以上   | 15       | ⑤ 村井 正芳 30<br>(新日鉄広畑)  | ⑥ 古賀 武 33<br>(新日鉄八幡)    | ④ 川田 道男 35<br>(日本運送大阪) | ④ 持田 辰次 32<br>(ダイニッカ)   |
|   |           |             | 2 部<br>25 ~ 30 | 44       | ⑤ 山本 裕洋 28<br>(旭化成)    | ④ 笹川 正明 27<br>(新日鉄境)    | ④ 石橋 重則 25<br>(博報堂)    | ④ 増田 正彦 25<br>(博報堂)     |
|   |           |             | 3 部<br>20 ~ 25 | 57       | ⑤ 岩田 久和 22<br>(新日鉄本社)  | ③ 田中 直樹 22<br>(三井建設)    | ④ 古賀 幸洋 23<br>(丸善石油下津) | ④ 珠玖三喜男 23<br>(博報堂)     |
|   |           |             | 4 部<br>20才未満   | 39       | ② 渡辺 一男 19<br>(新日鉄広畑)  | ⑦ 河野 満男 19<br>(クラレ岡山)   | ⑦ 横田 輝隆 19<br>(新日鉄堺)   | ⑦ 大西 昭人 18<br>(新日鉄堺)    |
| 3 | 1973.8.26 | 大阪市立<br>修道館 | 1 部<br>年令無制限   | 37       | ④ 藤猪 省三 23<br>(クラレ岡山)  | ④ 増田 正彦 26<br>(博報堂)     | ④ 佐藤 美弘 26<br>(旭化成)    | ③ 大西久五郎 24<br>(東レ滋賀)    |
|   |           |             | 2 部<br>30才以上   | 22       | ⑤ 鳥海又五郎 30<br>(博報堂)    | ⑤ 佐々木伸行 33<br>(東レ滋賀)    | ③ 石川 晃三 36<br>(丸善石油下津) | ③ 小園 弘美 30<br>(新日鉄八幡)   |
|   |           |             | 3 部<br>22 ~ 30 | 88       | ④ 深沢 嘉直 26<br>(博報堂)    | ④ 重松 義成 22<br>(博報堂)     | ③ 梶原 博見 24<br>(旭化成)    | ③ 青木 則雄 24<br>(三菱重工名古屋) |
|   |           |             | 4 部<br>22才未満   | 56       | ⑦ 横田 輝隆 20<br>(新日鉄堺)   | ③ 白石 勲 21<br>(丸善石油下津)   | ⑦ 宮木 力 21<br>(新日鉄光)    | ⑦ 岩下 巖根 21<br>(東レ滋賀)    |
| 4 | 1974.8.25 | 大阪市立<br>修道館 | 1 部<br>年令無制限   | 34       | ④ 組坂 英満 23<br>(博報堂)    | ③ 水谷 久夫 26<br>(新日鉄広畑)   | ④ 城戸 久雄 26<br>(東レ滋賀)   | ③ 北崎 寿 22<br>(日本運送)     |
|   |           |             | 2 部<br>30才以上   | 30       | ⑤ 佐々木伸行 34<br>(東レ滋賀)   | ③ 渡辺 軍三 30<br>(電々東京)    | ④ 鶴丸 稔昌 30<br>(日本運送)   | ④ 佐藤 堯 33<br>(朝日新聞大阪)   |
|   |           |             | 3 部<br>22 ~ 30 | 72       | ③ 薦田 茂久 23<br>(旭化成)    | ④ 細川 和美 25<br>(京浜急行)    | ③ 目串 幸一 23<br>(東レ滋賀)   | ② 秋元 利幸 25<br>(三井建設)    |
|   |           |             | 4 部<br>22才未満   | 51       | ② 渡辺 一男 21<br>(新日鉄広畑)  | ⑦ 徳山 唯志 20<br>(クラレ岡山)   | ⑦ 大西 昭人 20<br>(新日鉄堺)   | ⑦ 芝田 国光 19<br>(新日鉄堺)    |
| 5 | 1975.8.31 | 大阪市立<br>修道館 | 1 部<br>年令無制限   | 31       | ④ 山家 久博 25<br>(東レ滋賀)   | ④ 加茂博久仁 24<br>(博報堂)     | ④ 鮫島 俊隆 25<br>(新日鉄広畑)  | ④ 大西久五郎 26<br>(東レ滋賀)    |
|   |           |             | 2 部<br>30才以上   | 19       | ⑤ 小林 次雄 30<br>(博報堂)    | ③ 渡辺 軍三 31<br>(電々東京)    | ④ 斉藤 文夫 30<br>(東レ滋賀)   | ⑤ 小沢 正弘 30<br>(新日鉄広畑)   |
|   |           |             | 3 部<br>22 ~ 30 | 71       | ③ 竹下 盛史 23<br>(川鉄千葉)   | ④ 中村 博之 22<br>(三菱重工名古屋) | ④ 久保山徳男 24<br>(東レ滋賀)   | ⑤ 深沢 嘉直 28<br>(博報堂)     |
|   |           |             | 4 部<br>22才未満   | 45       | ② 斉藤 宣明 20<br>(東レ滋賀)   | ⑦ 久保田敏雄 21<br>(日本運送)    | ⑦ 野中 徳義 21<br>(三井建設)   | ⑦ 浜畑 和則 19<br>(新日鉄広畑)   |
| 6 | 1976.8.29 | 大阪市立<br>修道館 | 1 部<br>年令無制限   | 36       | ③ 辻原謙太郎 22<br>(ダイニッカ)  | ④ 薦田 茂久 25<br>(旭化成)     | ③ 田中 弘一 22<br>(旭化成)    | ③ 池田 勉 24<br>(三井造船)     |
|   |           |             | 2 部<br>30才以上   | 22       | ④ 鶴丸 稔昌 32<br>(日本運送)   | ③ 赤間 孝 31<br>(帝人松山)     | ⑤ 副島 盛雄 33<br>(東レ滋賀)   | ④ 斉藤 文夫 31<br>(東レ滋賀)    |
|   |           |             | 3 部<br>22 ~ 30 | 82       | ④ 中村 博之 24<br>(三菱重工)   | ③ 河野 篤徳 23<br>(ダイニッカ)   | ④ 大西久五郎 27<br>(東レ滋賀)   | ② 友碓 利勝 22<br>(旭化成)     |
|   |           |             | 4 部<br>22才未満   | 53       | ⑦ 下築 勇満 19<br>(新日鉄名古屋) | ② 児玉 義明 20<br>(旭化成)     | ⑦ 猿渡 恵二 21<br>(日本運送)   | ⑦ 吉村 定三 18<br>(新日鉄広畑)   |

| 回  | 年月日       | 場 所         | 種 別            | 参加<br>人員 | 優 勝                     | 準 優 勝                   | 3                         | 位                      |
|----|-----------|-------------|----------------|----------|-------------------------|-------------------------|---------------------------|------------------------|
| 7  | 1977.8.28 | 大阪市立<br>修道館 | 1 部<br>年令無制限   | 39       | ③ 加瀬 次郎 22<br>(京葉ガス)    | ④ 中村 博之 24<br>(三菱重工名古屋) | ⑤ 城戸 久雄 29<br>(東レ滋賀)      | ② 友碓 利勝 23<br>(旭化成)    |
|    |           |             | 2 部<br>30才以上   | 26       | ④ 小園 弘美 34<br>(新日鉄八幡)   | ⑤ 有田 真一 30<br>(丸善石油下津)  | ④ 谷田 勝一 32<br>(谷田商店)      | ⑤ 高橋 政秀 30<br>(丸善石油下津) |
|    |           |             | 3 部<br>22 ~ 30 | 69       | ③ 田中 弘一 23<br>(旭化成)     | ④ 橋元 秀利 25<br>(旭化成)     | ⑤ 岩田 久和 27<br>(新日鉄広畑)     | ④ 丸谷 武久 24<br>(新日鉄広畑)  |
|    |           |             | 4 部<br>22才未満   | 44       | ⑦ 吉村 定三 19<br>(新日鉄広畑)   | ② 河野 順彦<br>(旭化成)        | ⑦ 古賀 省三 20<br>(帝人松山)      | ② 松本 正明 20<br>(旭化成)    |
| 8  | 1978.8.27 | 大阪市立<br>修道館 | 1 部<br>年令無制限   | 39       | ④ 中村 博之 26<br>(三菱重工名古屋) | ② 斉藤 宣明 23<br>(東レ滋賀)    | ⑤ 岩田 久和 28<br>(新日鉄広畑)     | ⑤ 組坂 英満 27<br>(博報堂)    |
|    |           |             | 2 部<br>30才以上   | 27       | ⑤ 田畑 三明 31<br>(新日鉄広畑)   | ④ 石橋 重則 31<br>(博報堂)     | ⑤ 城戸 久雄 30<br>(東レ滋賀)      | ⑤ 飯田 喜七 32<br>(クラレ岡山)  |
|    |           |             | 3 部<br>22 ~ 30 | 69       | ③ 諏訪 剛 23<br>(京葉ガス)     | ② 友碓 利勝 24<br>(旭化成延岡)   | ⑤ 山家 久博 28<br>(天理時報社)     | ③ 横田 輝隆 25<br>(新日鉄堺)   |
|    |           |             | 4 部<br>22才未満   | 39       | ⑦ 前田 進 20<br>(新日鉄広畑)    | ⑦ 山本 義治 20<br>(川鉄千葉)    | ⑦ 松木園佳澄 21<br>(東レ滋賀)      | ② 川野 敏也 19<br>(新日鉄堺)   |
| 9  | 1979.8.26 | 大阪市立<br>修道館 | 1 部<br>年令無制限   | 35       | ③ 竹下 盛史 27<br>(川鉄千葉)    | ④ 橋元 秀利 27<br>(旭化成延岡)   | ④ 薦田 茂久 28<br>(旭化成延岡)     | ⑦ 吉村 定三 21<br>(新日鉄広畑)  |
|    |           |             | 2 部<br>30才以上   | 23       | ⑤ 大西久五郎 30<br>(東レ滋賀)    | ⑤ 城戸 久雄 31<br>(東レ滋賀)    | ④ 金田 進 35<br>(武田薬品光)      | ③ 吉永 豊貴 31<br>(豊中市役所)  |
|    |           |             | 3 部<br>22 ~ 30 | 75       | ④ 田中 弘一 25<br>(旭化成延岡)   | ② 大槻 雄二 24<br>(新日鉄広畑)   | ② 児玉 義明 23<br>(旭化成延岡)     | ⑤ 山家 久博 29<br>(天理時報社)  |
|    |           |             | 4 部<br>22才未満   | 44       | ⑦ 山本 義治 21<br>(川鉄千葉)    | ⑦ 植村 勝決 20<br>(新日鉄名古屋)  | ② 是枝 隆<br>(旭化成延岡)         | ⑦ 佐藤 正直 19<br>(王子製紙)   |
| 10 | 1980.8.31 | 大阪市立<br>修道館 | 1 部<br>年令無制限   | 34       | ④ 諏訪 剛 25<br>(京葉瓦斯)     | ⑤ 薦田 茂久 29<br>(旭化成延岡)   | ② 日出 幸男 27<br>(東レ滋賀)      | ③ 栗原三千男 22<br>(新日鉄広畑)  |
|    |           |             | 2 部<br>30才以上   | 31       | ⑤ 山家 久博 30<br>(天理時報社)   | ⑤ 赤間 孝 35<br>(帝人松山)     | ⑤ 谷田 勝一 35<br>(谷田商店)      | ④ 阿部 治夫 30<br>(東レ滋賀)   |
|    |           |             | 3 部<br>22 ~ 30 | 92       | ③ 星 君男 22<br>(京葉瓦斯)     | ③ 友碓 利勝 26<br>(旭化成延岡)   | ⑤ 丸谷 武久 27<br>(新日鉄広畑)     | ⑦ 吉村 定三 22<br>(新日鉄広畑)  |
|    |           |             | 4 部<br>22才未満   | 59       | ② 甲斐 誠治 18<br>(旭化成延岡)   | ② 岩崎 泰祐 20<br>(新日鉄広畑)   | ② 西村 和憲 19<br>(日本通運)      | ② 桐原 幸清 21<br>(新日鉄広畑)  |
| 11 | 1981.8.30 | 大阪市立<br>修道館 | 1 部<br>年令無制限   | 43       | ③ 星 君男 23<br>(京葉ガス)     | ④ 藤原 敬生 22<br>(新日鉄本社)   | ③ 栗原三千男 24<br>(新日鉄広畑)     | ④ 竹下 盛史 29<br>(川鉄千葉)   |
|    |           |             | 2 部<br>30才以上   | 38       | ⑤ 薦田 茂久 30<br>(旭化成延岡)   | ⑤ 秋山 啓二 30<br>(早川繊維)    | ⑤ 林 信蔵 30<br>(林工務店)       | ④ 奥山 孝人 31<br>(東レ滋賀)   |
|    |           |             | 3 部<br>22 ~ 30 | 80       | ③ 田村 信一 22<br>(三井造船千葉)  | ③ 後藤 幸三 22<br>(本田技研熊本)  | ③ 佐藤 英彦 25<br>(京葉ガス)      | ③ 鷹田 文明 22<br>(中央競馬会)  |
|    |           |             | 4 部<br>22才未満   | 69       | ② 吉永 剛 20<br>(旭化成延岡)    | ⑦ 岩崎 泰祐 21<br>(新日鉄広畑)   | ② 萱場 英明 19<br>(日本警備保障上信越) | ② 山崎 宏 19<br>(京葉ガス)    |
| 12 | 1982.8.29 | 大阪市立<br>修道館 | 1 部<br>年令無制限   | 36       | ④ 前野 秀秋 23<br>(旭化成延岡)   | ⑤ 丸谷 武久 29<br>(新日鉄広畑)   | ⑤ 田中 弘一 28<br>(旭化成延岡)     | ③ 田村 信一 23<br>(三井造船千葉) |
|    |           |             | 2 部<br>30才以上   | 30       | ⑤ 山家 久博 32<br>(天理時報社)   | ⑤ 城戸 久雄 34<br>(東レ滋賀)    | ⑤ 谷田 勝一 37<br>(谷田商店)      | ④ 竹下 盛史 30<br>(川鉄千葉)   |
|    |           |             | 3 部<br>22 ~ 30 | 70       | ⑤ 加瀬 次郎 27<br>(京葉ガス)    | ③ 江口二三男 22<br>(ダイコロ)    | ② 松井 典夫 26<br>(旭化成延岡工場)   | ③ 広田 信介 23<br>(トヨタ自動車) |
|    |           |             | 4 部<br>22才未満   | 80       | ② 甲斐 誠治 20<br>(旭化成延岡)   | ⑦ 岩下 実夫 19<br>(新日鉄広畑)   | ② 前嶋幸太郎 20<br>(旭化成延岡工場)   | ② 赤崎 謙一 20<br>(本田技研熊本) |

| 回  | 年月日       | 場 所           | 種 別            | 参加<br>人員 | 優 勝                      | 準 優 勝                    | 3                        | 位                       |
|----|-----------|---------------|----------------|----------|--------------------------|--------------------------|--------------------------|-------------------------|
| 13 | 1983.8.28 | 大阪市立<br>修 道 館 | 1 部<br>年令無制限   | 37       | ④ 前野 秀秋 24<br>(旭化成延岡工場)  | ④ 星 君男 25<br>(京葉ガス)      | ④ 大迫 伸明 22<br>(旭化成延岡工場)  | ③ 清光 興起 24<br>(旭化成延岡支社) |
|    |           |               | 2 部<br>30才以上   | 32       | ⑤ 丸谷 武久 30<br>(新日鉄広畑)    | ④ 竹下 盛史 31<br>(川鉄千葉)     | ④ 奥山 孝人 33<br>(東レ滋賀)     | ⑤ 城戸 久雄 35<br>(東レ滋賀)    |
|    |           |               | 3 部<br>22 ~ 30 | 88       | ④ 郷田 博史 24<br>(旭化成延岡工場)  | ④ 森本 健文 22<br>(天理興業)     | ③ 新居 拓三 22<br>(ダイコロ)     | ③ 大槻 雄二 28<br>(新日鉄広畑)   |
|    |           |               | 4 部<br>22才未満   | 71       | ② 本田 政義 19<br>(旭化成延岡工場)  | ⑦ 川口 文生 21<br>(新日鉄広畑)    | ② 福田 重夫 20<br>(トヨタ自動車)   | ② 平松 利明 19<br>(高宮接骨院)   |
| 14 | 1984.8.26 | 大阪市立<br>修 道 館 | 1 部<br>年令無制限   | 41       | ④ 森本 健文 23<br>(天理興業)     | ④ 田村 信一 25<br>(三井造船千葉)   | ④ 郷田 博史 25<br>(旭化成)      | ② 桐原 幸清 25<br>(新日鉄広畑)   |
|    |           |               | 2 部<br>30才以上   | 21       | ⑤ 山家 久博 34<br>(天理時報社)    | ⑤ 城戸 久雄 36<br>(東レ滋賀)     | ④ 室井 秀嗣 32<br>(西武建設)     | ③ 広瀬 武 31<br>(帝人松山)     |
|    |           |               | 3 部<br>22 ~ 30 | 71       | ④ 滝吉 直樹 22<br>(新日鉄本社)    | ③ 赤星 陽治 24<br>(京葉ガス)     | ③ 及川 幸男 23<br>(京葉ガス)     | ⑦ 渡辺 剛 22<br>(新日鉄広畑)    |
|    |           |               | 4 部<br>22才未満   | 67       | ② 中山 幸男 20<br>(三菱レイヨン大竹) | ② 木下 英二 21<br>(新日鉄堺)     | ⑦ 三上 辰夫 20<br>(王子製紙苫小牧)  | ⑦ 原田 裕一 20<br>(日本通運本社)  |
| 15 | 1985.8.4  | ダイコロ<br>武 友 館 | 1 部<br>年令無制限   | 46       | ④ 星 君男 27<br>(京葉ガス)      | ② 吉永 剛 24<br>(旭化成延岡工場)   | ⑤ 藤原 敬生 26<br>(新日鉄本社)    | ③ 重松 裕之 24<br>(中央競馬会)   |
|    |           |               | 2 部<br>30才以上   | 28       | ⑤ 加瀬 次郎 30<br>(京葉ガス)     | ⑤ 丸谷 武久 31<br>(新日鉄広畑)    | ③ 大槻 雄二 30<br>(新日鉄広畑)    | ③ 卜部 秀幸 30<br>(吉川工業名古屋) |
|    |           |               | 3 部<br>22 ~ 30 | 79       | ④ 栗原三千男 28<br>(新日鉄広畑)    | ④ 中村 義博 24<br>(中央競馬会)    | ④ 島本 誠 25<br>(旭化成延岡工場)   | ④ 松本 弘二 29<br>(中央競馬会)   |
|    |           |               | 4 部<br>22才未満   | 71       | ② 本田 政義 21<br>(旭化成延岡工場)  | ② 米原 仁 20<br>(旭化成延岡工場)   | ② 松木 芳伸 21<br>(旭化成延岡工場)  | ⑦ 浅井 竜也 18<br>(ダイコロ)    |
| 16 | 1986.8.24 | ダイコロ<br>武 友 館 | 1 部<br>無制限     | 49       | ④ 滝吉 直樹 24<br>(新日鉄本社)    | ④ 羽賀 善夫 23<br>(旭化成延岡工場)  | ④ 栗原三千男 29<br>(新日鉄広畑)    | ③ 山田 孝之 23<br>(近畿通関)    |
|    |           |               | 2 部<br>86kg以下  | 55       | ④ 吉川 博 23<br>(京葉ガス)      | ③ 浜埜 享 22<br>(中央競馬会)     | ④ 中島 登高 23<br>(ミサワホーム)   | ② 吉永 剛 25<br>(旭化成延岡工場)  |
|    |           |               | 3 部<br>71kg以下  | 50       | ④ 鴨川 裕美 24<br>(旭化成延岡工場)  | ④ 今堀 浩之 23<br>(東洋水産)     | ③ 上田 一美 24<br>(トヨタ自動車)   | ② 中田 政美 19<br>(ダイコロ本社)  |
|    |           |               | 4 部<br>22才未満   | 56       | ⑦ 猶崎 和弘 20<br>(旭化成延岡工場)  | ⑦ 竹上 勝 20<br>(三菱重工名古屋)   | ⑦ 当山 信次 20<br>(ダイコロ大阪工場) | ② 石黒 栄二 21<br>(旭化成延岡工場) |
|    |           |               | 5 部<br>30才以上   | 22       | ③ 大槻 雄二 31<br>(新日鉄広畑)    | ④ 松本 弘二 30<br>(中央競馬会)    | ⑤ 大山 昭三 32<br>(ダイコロ大阪工場) | ④ 畑山 一之 32<br>(王子製紙苫小牧) |
| 17 | 1987.8.30 | ダイコロ<br>武 友 館 | 1 部<br>無制限     | 66       | ④ 滝吉 直樹 25<br>(新日鉄本社)    | ⑤ 前野 秀秋 28<br>(旭化成延岡支社)  | ⑤ 星 君男 29<br>(京葉ガス)      | ④ 羽賀 善夫 24<br>(旭化成延岡支社) |
|    |           |               | 2 部<br>86kg以下  | 59       | ④ 中村 義博 26<br>(日本中央競馬会)  | ④ 喜多 憲一 26<br>(旭化成延岡工場)  | ③ 杉山 照彦 23<br>(東レ滋賀)     | ⑤ 大迫 明伸 26<br>(旭化成延岡支社) |
|    |           |               | 3 部<br>71kg以下  | 56       | ③ 坂下 誠 23<br>(西武百貨店)     | ③ 木田 守 26<br>(ダイコロ大阪工場)  | ③ 中嵐 慶二 25<br>(ダイコロ本社)   | ③ 大崎 昭浩 22<br>(横浜そごう)   |
|    |           |               | 4 部<br>22才未満   | 59       | ② 江口 信幸 19<br>(旭化成延岡支社)  | ③ 沢田 哲也 20<br>(中村記念病院)   | ② 築城 孝佳 20<br>(旭化成延岡工場)  | ② 小嶋光一路 19<br>(旭化成延岡支社) |
|    |           |               | 5 部<br>30才以上   | 19       | ⑤ 諏訪 鋼 32<br>(京葉ガス)      | ④ 卜部 秀幸 32<br>(吉川工業名古屋)  | ⑤ 佐々木政彦 30<br>(小野沢接骨院)   | ⑤ 栗原三千男 30<br>(新日鉄広畑)   |
| 18 | 1988.8.28 | ダイコロ<br>武 友 館 | 1 部<br>無制限     | 63       | ⑤ 樋川 純 25<br>(旭化成延岡支社)   | ④ 山内 直人 24<br>(旭化成延岡工場)  | ③ 檀上 治享 24<br>(新日鉄広畑)    | ③ 桐原 幸清 29<br>(新日鉄広畑)   |
|    |           |               | 2 部<br>86kg以下  | 69       | ⑤ 吉川 博 25<br>(京葉ガス)      | ④ 村田 正夫 24<br>(新日鉄本社)    | ④ 山田 孝之 25<br>(近畿通関)     | ② 畑田 篤徳 25<br>(三井生命)    |
|    |           |               | 3 部<br>71kg以下  | 62       | ④ 丸山 顕志 23<br>(ダイコロ大阪工場) | ② 中田 政美 21<br>(ダイコロ大阪工場) | ③ 久保 義和 24<br>(東レ滋賀)     | ④ 鴨川 裕美 26<br>(旭化成延岡支社) |
|    |           |               | 4 部<br>22才未満   | 64       | ② 小嶋光一路 20<br>(旭化成延岡支社)  | ② 渡辺 龍治 18<br>(旭化成延岡工場)  | ③ 沢田 哲也 21<br>(中村記念病院)   | ② 荻守 信一 18<br>(旭化成延岡支社) |
|    |           |               | 5 部<br>30才以上   | 15       | ⑤ 星 君男 30<br>(京葉ガス)      | ④ 山口 勇二 30<br>(ダイコロ大阪工場) | ④ 松木園佳澄 31<br>(東レ滋賀)     | ④ 卜部 秀幸 33<br>(吉川工業)    |

| 回  | 年月日       | 場 所                         | 種 別             | 参加<br>人員 | 優 勝                 | 準 優 勝                         | 3 位                    |                     |
|----|-----------|-----------------------------|-----------------|----------|---------------------|-------------------------------|------------------------|---------------------|
| 19 | 1989.8.27 | ダイコロ<br>武友館<br>参加総数<br>327名 | 1 部<br>無制限      | 73       | 新垣 修<br>(NTT東京支社)   | 樋川 純<br>(旭化成支社)               | 星 君男<br>(京葉ガス)         | 小泉 明生<br>(松下電器)     |
|    |           |                             | 2 部<br>86kg以下   | 78       | 杉山 照彦<br>(東レ滋賀)     | 浅井 竜也<br>(ダイコロ工場)             | 友田 義孝<br>(中央競馬会)       | 奥村 茂之<br>(京阪電鉄)     |
|    |           |                             | 3 部<br>71kg以下   | 52       | 鴨川 裕美<br>(旭化成支社)    | 中田 政美<br>(ダイコロ工場)             | 斉藤 俊郎<br>(新日鉄広畑)       | 棚原 淳<br>(沖縄実業団)     |
|    |           |                             | 4 部<br>65kg以下   | 35       | 佐々木 勉<br>(ダイコロ)     | 笹野 知宏<br>(本田技研熊本)             | 井上 卓也<br>(本田技研鈴鹿)      | 喜多 康之<br>(大阪ガス)     |
|    |           |                             | 5 部<br>22才未満    | 59       | 渡辺 龍治<br>(旭化成工場)    | 相内 理一<br>(ダイコロ本社)             | 萩守 信一<br>(旭化成支社)       | 藤本 栄二<br>(新日鉄広畑)    |
|    |           |                             | 6 部<br>30才以上    | 12       | 前野 秀秋<br>(旭化成支社)    | 荒牧 勇<br>(ダイコロ工場)              | 桐原 幸清<br>(新日鉄広畑)       | 松木園佳澄<br>(東レ滋賀)     |
|    |           |                             | 7 部<br>女子の部     | 18       | 加納 薫<br>(日本電気)      | 山口寿美子<br>(京阪電鉄)               | 村谷 敦子<br>(中村記念病院)      | 石田 順子<br>(ミキハウス)    |
| 20 | 1990.8.26 | ダイコロ<br>武友館<br>参加総数<br>380名 | 1 部<br>無制限      | 80       | 岡泉 淳<br>(新日鉄広畑)     | 新垣 修<br>(NTT東京)               | 青木 英人<br>(西興産業)        | 甲斐 誠治<br>(旭化成延岡)    |
|    |           |                             | 2 部<br>86kg以下   | 83       | 村田 正夫<br>(新日鉄本社)    | 奥林 洋樹<br>(近畿通関)               | 山崎 茂樹<br>(旭化成ペンベルグ)    | 桑畑 政幸<br>(旭化成ペンベルグ) |
|    |           |                             | 3 部<br>71kg以下   | 63       | 徳安 秀正<br>(京葉ガス)     | 大崎 昭浩<br>(横浜そごう)              | 田中 誠二<br>(東芝本社)        | 山脇 悟<br>(日本通運)      |
|    |           |                             | 4 部<br>65kg以下   | 41       | 丸山 顕志<br>(ダイコロ工場)   | 喜多 康之<br>(大阪ガス)               | 岡本 一之<br>(東レ滋賀)        | 佐藤 健二<br>(自衛隊体育学校)  |
|    |           |                             | 5 部<br>22才未満    | 70       | 萩守 信一<br>(旭化成レイオン)  | 手嶋 浩一<br>(ダイコロ工場)             | 藤井 政徳<br>(新日鉄広畑)       | 柏原 正己<br>(王子製紙)     |
|    |           |                             | 6 部<br>30才以上    | 6        | 卜部 秀幸<br>(吉川工業名古屋)  | 釘田 英弘<br>(三井生命)               |                        |                     |
|    |           |                             | 7 部<br>女子無制限    | 12       | 赤堀 和子<br>(住友海上本社)   | クリスティーン<br>マイヤランド<br>(住友海上支社) | 宮沢久美子<br>(日本電気)        | 中村 俊美<br>(ミキハウス)    |
|    |           |                             | 8 部<br>女子61kg以下 | 14       | 加納 薫<br>(日本電気)      | 早川 薫<br>(住友海上本社)              | 山口寿美子<br>(京阪電鉄)        | 土山真佐子<br>(京阪電鉄)     |
|    |           |                             | 9 部<br>女子52kg以下 | 11       | 西林 邦恵<br>(京阪電鉄)     | 植田 早苗<br>(ダイコロ工場)             | 渋谷美枝子<br>(住友海上本社)      | 三明 幸子<br>(京阪電鉄)     |
| 21 | 1991.8.25 | ダイコロ<br>武友館<br>参加総数<br>447名 | 1 部<br>無制限      | 91       | 樋川 純<br>(旭化成ペンベルグ)  | 中谷 弘<br>(新日鉄広畑)               | 岩村 衡<br>(NTT東京)        | 佐藤 克己<br>(横浜そごう)    |
|    |           |                             | 2 部<br>86kg以下   | 92       | 山崎 茂樹<br>(旭化成ペンベルグ) | 山本 旗六<br>(日本中央競馬会)            | 徳田 真三<br>(ダイコロ工場)      | 石田 輝也<br>(新日鉄本社)    |
|    |           |                             | 3 部<br>71kg以下   | 64       | 川合 卓司<br>(マルナカ)     | 津久井秀和<br>(高宮接骨院)              | 太田 啓<br>(日本中央競馬会)      | 上田 一美<br>(トヨタ自動車)   |
|    |           |                             | 4 部<br>65kg以下   | 50       | 黒田 圭一<br>(小林整骨院)    | 内田 強<br>(内田組)                 | 松本 俊之<br>(NTT東京)       | 今川 義則<br>(総合整備保障)   |
|    |           |                             | 5 部<br>22才未満    | 85       | 相内 理一<br>(ダイコロ工場)   | 渡辺 龍治<br>(旭化成延岡)              | 奈良 智之<br>(新日鉄広畑)       | 野口 洋次<br>(日本道路公団)   |
|    |           |                             | 6 部<br>30才以上    | 13       | 桐原 幸清<br>(新日鉄広畑)    | 川波 信親<br>(九州電力)               | 善明 康二<br>(吉川工業名古屋)     | 荒木 一則<br>(大阪ガス)     |
|    |           |                             | 7 部<br>女子無制限    | 14       | 韓 蕾<br>(コマツ川崎)      | 吉田 希<br>(ミキハウス)               | ナタリア<br>スリワエフ<br>(コマツ) | 顧 懿<br>(コマツ川崎)      |
|    |           |                             | 8 部<br>女子61kg以下 | 26       | 長谷川双葉<br>(コマツ)      | ゾルフィア<br>ガリポア<br>(コマツ)        | 村谷 敦子<br>(中村記念病院)      | 恵本 裕子<br>(住友海上)     |
|    |           |                             | 9 部<br>女子52kg以下 | 12       | 西林 邦恵<br>(京阪電鉄)     | 佐藤美千代<br>(コマツ)                | 山口 文子<br>(ダイコロ)        | 鈴木 千鶴<br>(ミキハウス)    |

| 回  | 年月日              | 場 所                             | 種 別              | 参加<br>人員 | 優 勝                    | 準 優 勝               | 3 位                |                        |
|----|------------------|---------------------------------|------------------|----------|------------------------|---------------------|--------------------|------------------------|
| 22 | 1992.8.29<br>～30 | ダイコロ<br>武友館<br><br>参加総数<br>573名 | 1 部<br>95kg以上    | 64       | 岡泉 淳<br>(新日鉄広畑)        | 三谷浩一郎<br>(日本道路公団)   | 樋川 純<br>(旭化成延岡)    | 柳 英幸<br>(ダイコロ東京)       |
|    |                  |                                 | 2 部<br>95kg以下    | 58       | 山崎 茂樹<br>(旭化成延岡)       | 岡泉 茂<br>(新日鉄本社)     | 江口 信幸<br>(旭化成支社)   | 小嶋光一路<br>(旭化成延岡)       |
|    |                  |                                 | 3 部<br>86kg以下    | 77       | 甲斐 大輔<br>(日本道路公団)      | 石田 輝也<br>(新日鉄本社)    | 村田 正夫<br>(新日鉄広畑)   | 房前 善行<br>(九州電力)        |
|    |                  |                                 | 4 部<br>78kg以下    | 72       | 石川 哲也<br>(そごう本社)       | 白谷 勝広<br>(総合警備保障)   | 白石雄二朗<br>(旭化成延岡)   | 三宅 仁<br>(協和埼玉銀行)       |
|    |                  |                                 | 5 部<br>71kg以下    | 62       | 加美 富章<br>(京葉ガス)        | 上原 貴志<br>(トヨタ自動車)   | 山脇 悟<br>(日本通運)     | 仁田 清一<br>(自衛隊体育学校)     |
|    |                  |                                 | 6 部<br>65kg以下    | 37       | 柴田裕二郎<br>(近畿通関)        | 牧瀬 洋人<br>(自衛隊体育学校)  | 坂口 修二<br>(横浜そごう)   | 佐々木 勉<br>(ダイコロ工場)      |
|    |                  |                                 | 7 部<br>60kg以下    | 30       | 村上 喜則<br>(ダイコロ東京)      | 河合 宏和<br>(総合警備保障)   | 宮本 聡<br>(京阪電鉄)     | 石川 裕之<br>(総合警備保障)      |
|    |                  |                                 | 8 部<br>22才未満     | 85       | 三ツ石幸一<br>(ダイコロ工場)      | 柏原 正己<br>(王子製紙)     | 江良 誠<br>(旭化成延岡)    | 相内 理一<br>(ダイコロ本社)      |
|    |                  |                                 | 9 部<br>女子66kg以上  | 18       | 秋元 博美<br>(コマツ)         | 鈴木 知子<br>(ミキハウス)    | 丸山 徳子<br>(協和埼玉銀行)  | 浅田ゆかり<br>(ミキハウス)       |
|    |                  |                                 | 10 部<br>女子66kg以下 | 22       | リエン シーイー<br>(西興産業)     | 笹村千津子<br>(ミキハウス)    | 石井 幸恵<br>(コマツ)     | 石橋 千里<br>(協和埼玉銀行)      |
|    |                  |                                 | 11 部<br>女子61kg以下 | 18       | 恵本 裕子<br>(住友海上)        | 白石 美穂<br>(ミキハウス)    | 宮崎未樹子<br>(住友海上)    | 蒲谷 史絵<br>(ミキハウス)       |
|    |                  |                                 | 12 部<br>女子56kg以下 | 15       | 加藤としえ<br>(住友海上)        | 篠原 由江<br>(協和埼玉銀行)   | 藪下めぐみ<br>(ミキハウス)   | 時森 香織<br>(協和埼玉銀行)      |
|    |                  |                                 | 13 部<br>女子52kg以下 | 15       | 児玉 悟見<br>(ミキハウス)       | 常松 ゆか<br>(住友海上)     | 坂井 澄江<br>(ミキハウス)   | 二宮千由里<br>(協和埼玉銀行)      |
| 23 | 1993.8.28<br>～29 | ダイコロ<br>武友館<br><br>参加総数<br>616名 | 1 部<br>95kg以上    | 66       | 岡泉 淳<br>(新日鉄広畑)        | 大瀧 賢司<br>(日本中央競馬会)  | 山内 直人<br>(旭化成延岡)   | 山田 利彦<br>(フジ&トライオーシャン) |
|    |                  |                                 | 2 部<br>95kg以下    | 72       | 岡泉 茂<br>(新日鉄広畑)        | 小嶋光一路<br>(旭化成支社)    | 秋山 勝彦<br>(日本中央競馬会) | 堺 耕一<br>(九州電力)         |
|    |                  |                                 | 3 部<br>86kg以下    | 70       | 甲斐 大輔<br>(日本道路公団)      | 山本 充<br>(東芝本社)      | 岡本 晃<br>(トヨタ自動車)   | 山本 旗六<br>(日本中央競馬会)     |
|    |                  |                                 | 4 部<br>78kg以下    | 80       | 葉山 充<br>(帝国製薬)         | 本田 勝義<br>(茨城県信用組合)  | 石川 哲也<br>(横浜そごう)   | 小久保純史<br>(東芝本社)        |
|    |                  |                                 | 5 部<br>71kg以下    | 64       | 加美 富章<br>(京葉ガス)        | 土屋 好英<br>(東芝本社)     | 吉田 敏男<br>(東京消防庁)   | 大崎 昭治<br>(そごう)         |
|    |                  |                                 | 6 部<br>65kg以下    | 52       | 松岡 静也<br>(フジ&トライオーシャン) | 内村 直也<br>(近藤産興)     | 北岡耕太郎<br>(総合警備保障)  | 松井 博也<br>(フジ&トライオーシャン) |
|    |                  |                                 | 7 部<br>60kg以下    | 39       | 村上 喜則<br>(ダイコロ東京)      | 河合 宏和<br>(総合警備保障)   | 井手 和幸<br>(豊田自動織機)  | 川崎 章正<br>(明 送)         |
|    |                  |                                 | 8 部<br>22才未満     | 72       | 八汐 寿<br>(日本道路公団)       | 桜井 憲史<br>(新日鉄広畑)    | 草原 優一<br>(日本道路公団)  | 千葉 大輔<br>(日本道路公団)      |
|    |                  |                                 | 9 部<br>女子66kg以上  | 20       | 浅田ゆかり<br>(ミキハウス)       | 国吉 真子<br>(住友海上)     | 中村 俊美<br>(ミキハウス)   | 吉田 希<br>(ミキハウス)        |
|    |                  |                                 | 10 部<br>女子66kg以下 | 13       | 石橋 千里<br>(あさひ銀行)       | 佐藤 美香<br>(あさひ銀行)    | 近内 恵<br>(コマツ)      | 岩井 幸恵<br>(コマツ)         |
|    |                  |                                 | 11 部<br>女子61kg以下 | 20       | 西野 弘子<br>(住友海上)        | リエン シーイー<br>(西興産業)  | 角地 泰子<br>(住友海上)    | 蒲谷 史絵<br>(ミキハウス)       |
|    |                  |                                 | 12 部<br>女子56kg以下 | 20       | 藪下めぐみ<br>(ミキハウス)       | ゾルフィア・ガリボア<br>(コマツ) | 加藤としえ<br>(住友海上)    | 篠原 由江<br>(あさひ銀行)       |
|    |                  |                                 | 13 部<br>女子52kg以下 | 28       | 吉田 清美<br>(ミキハウス)       | 増谷 礼子<br>(コマツ)      | 坂井 澄江<br>(ミキハウス)   | 衛藤 由佳<br>(ミキハウス)       |

| 回  | 年月日              | 場 所   | 種 別          | 参加<br>人員 | 優 勝                    | 準 優 勝                  | 3                      | 位                  |
|----|------------------|---|--------------|----------|------------------------|------------------------|------------------------|--------------------|
| 24 | 1994.8.27<br>~28 | 尼 崎 市<br>記 念 公 園 合<br>体 育 館<br>参加総数<br>637名 | 男子<br>95kg超級 | 81       | 下出 善紀<br>(旭化成延岡)       | 大瀧 賢司<br>(J R A本部)     | 山田 利彦<br>(フジ&トライオーシャン) | 中谷 弘<br>(新日鉄本社)    |
|    |                  |   | 男子<br>95kg級  | 67       | 秋山 勝彦<br>(J R A本部)     | 杉田 宏之<br>(旭化成レーヨン)     | 橋 秀一<br>(東洋水産)         | 酒井 伸哉<br>(清水建設)    |
|    |                  |   | 男子<br>86kg級  | 86       | 石田 輝也<br>(新日鉄広畑)       | 甲斐 大輔<br>(日本道路公団)      | 中嶋 雅常<br>(日本道路公団)      | 藤本 栄二<br>(新日鉄広畑)   |
|    |                  |   | 男子<br>78kg級  | 87       | 平田 雄也<br>(旭化成延岡)       | 富岡 範光<br>(総合警備保障)      | 石川 哲也<br>(そごう)         | 澤 幸正<br>(セコム)      |
|    |                  |   | 男子<br>71kg級  | 62       | 丸山 顕志<br>(ダイコロ)        | 大崎 昭浩<br>(そごう)         | 佐藤 寿康<br>(ららぽーと)       | 山部 伸敏<br>(自衛隊体育学校) |
|    |                  |   | 男子<br>65kg級  | 45       | 松岡 静也<br>(フジ&トライオーシャン) | 内田 強<br>(内田組)          | 浜名 淳<br>(タッグ)          | 牧瀬 洋人<br>(自衛隊体育学校) |
|    |                  |   | 男子<br>60kg級  | 42       | 岩切 孝一<br>(近畿通関)        | 蹴場 将行<br>(ダイコロ東京)      | 松平 徹士<br>(自衛隊体育学校)     | 村上 喜則<br>(ダイコロ東京)  |
|    |                  |   | 男子<br>22才未満  | 62       | 江良 誠<br>(旭化成延岡)        | 吉田 憲生<br>(近畿通関)        | 山内 正人<br>(新王子製紙)       | 八汐 寿<br>(日本道路公団)   |
|    |                  |   | 女子<br>72kg超級 | 11       | 室井奈々恵<br>(コマツ)         | 国吉 真子<br>(住友海上)        | 丸山 徳子<br>(あさひ銀行)       | 岩岸 佳代<br>(ダイコロ)    |
|    |                  |   | 女子<br>72kg級  | 10       | 増田 仁子<br>(ミキハウス)       | 吉田 希<br>(ミキハウス)        | 中村 俊美<br>(ミキハウス)       | 須磨谷真住<br>(ダイコロ)    |
|    |                  |   | 女子<br>66kg級  | 13       | 木本 奈美<br>(住友海上)        | 笹村千津子<br>(ミキハウス)       | 佐藤 美香<br>(あさひ銀行)       | 近内 恵<br>(コマツ)      |
|    |                  |   | 女子<br>61kg級  | 23       | 杉村 英子<br>(ミキハウス)       | 北爪 弘子<br>(あさひ銀行)       | 佐藤 綾香<br>(コマツ)         | 小西まり子<br>(コマツ)     |
|    |                  |   | 女子<br>56kg級  | 21       | レネー・ホック<br>(西興産業)      | 時森 香織<br>(あさひ銀行)       | 山本真紀子<br>(三菱自動車)       | 植田 睦<br>(ミキハウス)    |
|    |                  |   | 女子<br>52kg級  | 12       | 吉田 清美<br>(ミキハウス)       | 二宮千由里<br>(あさひ銀行)       | 児玉 悟見<br>(ミキハウス)       | 伊藤 幸代<br>(コマツ)     |
|    |                  |   | 女子<br>48kg級  | 15       | 衛藤 由佳<br>(ミキハウス)       | 衛藤裕美子<br>(コマツ)         | 江崎 史子<br>(そごう)         | 真壁 友枝<br>(住友海上)    |
| 25 | 1995.9.2<br>~3   | 尼 崎 市<br>記 念 公 園 合<br>体 育 館<br>参加総数<br>584名 | 男子<br>95kg超級 | 76       | 養父 直人<br>(新日鉄本社)       | 下出 善紀<br>(旭化成ベンベルグ)    | 関根 英之<br>(東洋水産)        | 三谷浩一郎<br>(日本道路公団)  |
|    |                  |   | 男子<br>95kg級  | 75       | 秋山 勝彦<br>(日本中央競馬会)     | 大原 尚喜<br>(東洋水産)        | 堺 耕一<br>(九州電力)         | 生駒 有史<br>(総合警備保障)  |
|    |                  |   | 男子<br>86kg級  | 71       | 石田 輝也<br>(新日鉄広畑)       | 北田 晃三<br>(フジ&トライオーシャン) | 中 雅常<br>(日本道路公団)       | 阿部 淳<br>(そごう)      |
|    |                  |   | 男子<br>78kg級  | 73       | 三宮 功一<br>(日本道路公団)      | 小椎尾光信<br>(東レ滋賀)        | 津久井 豊<br>(タッグ)         | 尾辻 太輔<br>(日本道路公団)  |
|    |                  |   | 男子<br>71kg級  | 62       | 土屋 好英<br>(東芝本社)        | 丸山 顕志<br>(ダイコロ)        | 平江 勝<br>(本田技研熊本)       | 加美 富章<br>(合同産業)    |
|    |                  |   | 男子<br>65kg級  | 42       | 内村 直也<br>(近藤産興)        | 南保 徳双<br>(明 送)         | 大崎 昭浩<br>(そごう)         | 牧瀬 洋人<br>(自衛隊体育学校) |
|    |                  |   | 男子<br>60kg級  | 33       | 村上 喜則<br>(ダイコロ)        | 上野 博史<br>(セコム)         | 川崎 章正<br>(明 送)         | 松平 徹士<br>(自衛隊体育学校) |
|    |                  |   | 男子<br>22才未満  | 55       | 八汐 寿<br>(日本道路公団)       | 永井 亮平<br>(新日鉄技研)       | 谷口 裕二<br>(旭化成ベンベルグ)    | 千葉 記位<br>(京浜急行)    |
|    |                  |   | 女子<br>72kg超級 | 10       | 増田 仁子<br>(ミキハウス)       | 矢野 京子<br>(自衛隊体育学校)     | 室井奈々恵<br>(コマツ)         | 向井 史果<br>(ダイコロ)    |
|    |                  |   | 女子<br>72kg級  | 8        | 福場由里子<br>(住友海上)        | 吉田 希<br>(ミキハウス)        | 下田 仁美<br>(コマツ)         |                    |
|    |                  |   | 女子<br>66kg級  | 15       | 松尾 徳子<br>(そごう)         | 川野 真理<br>(コマツ)         | 貝野 順子<br>(日柔整請求サービス)   | 真熊 千晴<br>(NEC)     |
|    |                  |   | 女子<br>61kg級  | 20       | 小笠原守美<br>(ミキハウス)       | リエン・シー・イー<br>(西興産業)    | 北爪 弘子<br>(あさひ銀行)       | 佐藤 綾香<br>(コマツ)     |
|    |                  |   | 女子<br>56kg級  | 18       | 菅原 教子<br>(ダイコロ)        | 加藤としえ<br>(住友海上)        | 井上くみ子<br>(コマツ)         | 植田 睦<br>(ミキハウス)    |
|    |                  |   | 女子<br>52kg級  | 13       | 永井 和恵<br>(ダイコロ)        | 曾 小芬<br>(関彰商事)         | 吉田 清美<br>(ミキハウス)       | 伊藤 幸代<br>(コマツ)     |
|    |                  |   | 女子<br>48kg級  | 13       | 衛藤 由佳<br>(ミキハウス)       | 真壁 友枝<br>(住友海上)        | 江崎 史子<br>(そごう)         | 衛藤裕美子<br>(コマツ)     |

| 回  | 年月日               | 場 所                                 | 種 別          | 参加<br>人員 | 優 勝               | 準 優 勝              | 3                    | 位                       |
|----|-------------------|-------------------------------------|--------------|----------|-------------------|--------------------|----------------------|-------------------------|
| 26 | 1996.8.31<br>～9.1 | 尼崎市<br>記念公園合<br>体育館<br>参加総数<br>584名 | 男子<br>95kg超級 | 86       | 峯原 信一<br>(旭化成延岡)  | 関根 英之<br>(東洋水産)    | 先山 重則<br>(日本中央競馬会)   | 大漣 賢司<br>(日本中央競馬会)      |
|    |                   |                                     | 男子<br>95kg級  | 74       | 宗 真一郎<br>(九州電力)   | 湊谷 知幹<br>(新日鉄広畑)   | 一ノ宮嗣嘉<br>(九州電力)      | 堺 耕一<br>(九州電力)          |
|    |                   |                                     | 男子<br>86kg級  | 77       | 金谷 雄<br>(ダイコロ)    | 呉 浩伸<br>(ツクバ計画)    | 三宮 功一<br>(日本道路公団)    | 中道 博之<br>(新日鉄広畑)        |
|    |                   |                                     | 男子<br>78kg級  | 78       | 土屋 好英<br>(東芝本社)   | 長谷川洋紀<br>(新日鉄広畑)   | 関口 敦司<br>(NTT東京)     | 平田 雄也<br>(旭化成工業)        |
|    |                   |                                     | 男子<br>71kg級  | 58       | 矢野 智彦<br>(東芝プラント) | 山部 伸敏<br>(自衛隊体育学校) | 斉藤 武士<br>(セコム)       | 吉田 敏男<br>(東京消防庁)        |
|    |                   |                                     | 男子<br>65kg級  | 45       | 南保 徳双<br>(明 送)    | 和合 徹<br>(明 送)      | 岡本 龍治<br>(東日本キヨスク)   | 牧瀬 洋人<br>(自衛隊体育学校)      |
|    |                   |                                     | 男子<br>60kg級  | 28       | 森前 高嗣<br>(ヤマコー)   | 越路 亮<br>(総合警備保障)   | 斉藤 龍臣<br>(東京消防庁)     | 隈部 佳克<br>(西日本銀行)        |
|    |                   |                                     | 男子<br>22才未満  | 55       | 谷口 裕二<br>(旭化成延岡)  | 永井 亮平<br>(新日鉄広畑)   | 前田 純也<br>(ダイコロ)      | 小西 泰行<br>(武田薬品光)        |
|    |                   |                                     | 女子<br>72kg超級 | 7        | 国吉 真子<br>(コマツ)    | 増田 仁子<br>(ミキハウス)   |                      |                         |
|    |                   |                                     | 女子<br>72kg級  | 8        | 下田 仁美<br>(コマツ)    | 木村 昌代<br>(ミキハウス)   | 小取 美輪<br>(コマツ)       | 吉野貴代子<br>(そごう)          |
|    |                   |                                     | 女子<br>66kg級  | 15       | 木本 奈美<br>(住友海上火災) | 藤本 哲子<br>(ダイコロ)    | 永倉てるみ<br>(青峰会)       | 宮本智恵子<br>(西興産業)         |
|    |                   |                                     | 女子<br>61kg級  | 16       | 小笠原守美<br>(ミキハウス)  | 白石 千恵<br>(大阪府警)    | 中橋 治美<br>(ダイコロ)      | 大石 愛子<br>(そごう)          |
|    |                   |                                     | 女子<br>56kg級  | 13       | 植田 睦<br>(ミキハウス)   | 井上くみこ<br>(コマツ)     | 城島 直美<br>(警視庁)       | 上田尾理恵<br>(住友海上火災)       |
|    |                   |                                     | 女子<br>52kg級  | 16       | 永井 和恵<br>(ダイコロ)   | 秋山奈緒子<br>(総合警備保障)  | 吉田 清美<br>(ミキハウス)     | 本田美和子<br>(肥後銀行)         |
|    |                   |                                     | 女子<br>48kg級  | 8        | 真壁 友枝<br>(住友海上火災) | 衛藤裕美子<br>(コマツ)     | 望月 直美<br>(京浜急行)      | 宮之原まゆみ<br>(ミキハウス)       |
| 27 | 1997.8.30<br>～31  | 尼崎市<br>記念公園合<br>体育館<br>参加総数<br>623名 | 男子<br>95kg超級 | 83       | 上水研一朗<br>(総合警備保障) | 下出 善紀<br>(旭化成)     | 岡泉 淳<br>(新日鉄広畑)      | 窪田 茂<br>(旭化成)           |
|    |                   |                                     | 男子<br>95kg級  | 73       | 繁昌 久哲<br>(旭化成)    | 湊谷 知幹<br>(新日鉄広畑)   | 秋山 勝彦<br>(日本中央競馬会)   | 高崎 新一<br>(21世紀エンタープライズ) |
|    |                   |                                     | 男子<br>86kg級  | 86       | 田辺 勝<br>(旭化成)     | 大原 尚喜<br>(東洋水産)    | 阿部 淳<br>(そごう)        | 中嶋 康博<br>(日本道路公団)       |
|    |                   |                                     | 男子<br>78kg級  | 78       | 土屋 好英<br>(東芝本社)   | 尾辻 大輔<br>(日本道路公団)  | 平田 雄也<br>(旭化成)       | 小推尾光信<br>(東 レ)          |
|    |                   |                                     | 男子<br>71kg級  | 64       | 南條 充寿<br>(ダイコロ)   | 山部 伸敏<br>(自衛隊体育学校) | 岩本 啓一<br>(ダイコロ)      | 新田 雅史<br>(京葉ガス)         |
|    |                   |                                     | 男子<br>65kg級  | 49       | 鳥居 智男<br>(上 組)    | 田中 泰秀<br>(西興産業)    | 高橋 洋樹<br>(吉田接骨院)     | 牧瀬 洋人<br>(自衛隊体育学校)      |
|    |                   |                                     | 男子<br>60kg級  | 29       | 漆畑 健<br>(東芝本社)    | 斉藤 龍臣<br>(東京消防庁)   | 荒川 浩司<br>(タッグ)       | 松本 秀彦<br>(セコム)          |
|    |                   |                                     | 男子<br>22才未満  | 63       | 永井 亮平<br>(新日鉄広畑)  | 井谷 英明<br>(東 レ)     | 郷 辰巳<br>(新日鉄広畑)      | 瀧田 昌樹<br>(九州電力)         |
|    |                   |                                     | 女子<br>72kg超級 | 8        | 国吉 真子<br>(コマツ)    | 鈴木 香苗<br>(ミキハウス)   | 柴田 幸子<br>(三菱自動車)     | 柳花 美鈴<br>(ダイコロ)         |
|    |                   |                                     | 女子<br>72kg級  | 12       | 下田 仁美<br>(コマツ)    | 小取 美輪<br>(コマツ)     | 花増まゆみ<br>(ミキハウス)     | 木村 昌代<br>(ミキハウス)        |
|    |                   |                                     | 女子<br>66kg級  | 15       | 上野 雅恵<br>(住友海上)   | 中市 陽子<br>(近畿通関)    | 南 千草<br>(ミキハウス)      | 藤本 哲子<br>(ダイコロ)         |
|    |                   |                                     | 女子<br>61kg級  | 19       | 中橋 治美<br>(ダイコロ)   | 大石 愛子<br>(そごう)     | 池田 初美<br>(大阪府警察)     | 山野 美喜<br>(そごう)          |
|    |                   |                                     | 女子<br>56kg級  | 12       | 上田尾理恵<br>(住友海上)   | 茂木 仙子<br>(住友海上)    | 秋山奈緒子<br>(総合警備保障)    | 城見 直美<br>(警視庁)          |
|    |                   |                                     | 女子<br>52kg級  | 20       | 吉田 清美<br>(ミキハウス)  | 大森千賀子<br>(ミキハウス)   | 笠崎 恭子<br>(そごう)       | 本田美和子<br>(肥後銀行)         |
|    |                   |                                     | 女子<br>48kg級  | 12       | 真壁 友枝<br>(住友海上)   | 衛藤 裕美<br>(コマツ)     | 宮之原まゆみ<br>(バッケンモーター) | 三浦多恵子<br>(コマツ)          |



| 回  | 年月日              | 場 所   | 種 別           | 参加<br>人員 | 優 勝               | 準 優 勝                  | 3 位                |                    |
|----|------------------|---|---------------|----------|-------------------|------------------------|--------------------|--------------------|
| 28 | 1998.8.29<br>~30 | 尼 崎 市<br>記 念 公 園<br>総 合 体 育 館<br><br>参加総数<br>578名 | 男子<br>100kg超級 | 68       | 下出 善紀<br>(旭化成工業)  | 永井 亮平<br>(新日鐵広畑)       | 上水研一郎<br>(綜合警備保障)  | 大渡 賢司<br>(日本中央競馬会) |
|    |                  |   | 男子<br>100kg級  | 64       | 宗 真一郎<br>(九州電力)   | 古田 昌直<br>(セコム)         | 小齋 武志<br>(日本道路公団)  | 橋本 勲<br>(東レ滋賀)     |
|    |                  |   | 男子<br>90kg級   | 65       | 繁昌 久哲<br>(旭化成工業)  | 大原 尚喜<br>(東洋水産)        | 三宮 功一<br>(日本道路公団)  | 中嶋 康博<br>(日本道路公団)  |
|    |                  |   | 男子<br>81kg級   | 84       | 大山 利幸<br>(京葉ガス)   | 加美 富章<br>(合同産業)        | 山崎 悦宏<br>(ツクバ計画)   | 林 弘典<br>(ツクバ計画)    |
|    |                  |   | 男子<br>73kg級   | 74       | 新田 雅史<br>(京葉ガス)   | 吉岡 正人<br>(新日鐵広畑)       | 向井 孝之<br>(自衛隊体育学校) | 矢野 智彦<br>(東芝本社)    |
|    |                  |   | 男子<br>66kg級   | 53       | 鳥居 智男<br>(そごう)    | 南條 充寿<br>(ダイコロ)        | 大石 公平<br>(ダイコロ)    | 石川 正樹<br>(東芝支社)    |
|    |                  |   | 男子<br>60kg級   | 22       | 松本 秀彦<br>(セコム)    | 吉岡 博之<br>(自衛隊体育学校)     | 漆畑 健<br>(東芝本社)     | 上野 博史<br>(セコム)     |
|    |                  |   | 男子<br>22才未満   | 60       | 坂田 博光<br>(旭化成工業)  | 大石 栄治<br>(ダイコロ)        | 内田 拓造<br>(王子製紙)    | 秋葉 洋一<br>(自衛隊体育学校) |
|    |                  |   | 女子<br>78kg超級  | 8        | 鈴木 香苗<br>(ミキハウス)  | 柳花 美鈴<br>(ダイコロ)        | 山本 恵<br>(大阪府警)     | 妹尾ひでみ<br>(ミキハウス)   |
|    |                  |   | 女子<br>78kg級   | 7        | 国吉真子<br>(コマツ)     | 佐藤 和恵<br>(ダイコロ)        |                    |                    |
|    |                  |   | 女子<br>70kg級   | 12       | 上野 雅恵<br>(住友海上)   | 貝山 仁美<br>(住友海上)        | 小取 美輪<br>(コマツ)     | 石橋 千里<br>(綜合警備保障)  |
|    |                  |   | 女子<br>63kg級   | 25       | 赤野 仁美<br>(セコム)    | 酒向 綾乃<br>(大阪府警)        | 角地 泰子<br>(住友海上)    | 赤岡 志保<br>(ミキハウス)   |
|    |                  |   | 女子<br>57kg級   | 13       | 茂木 仙子<br>(住友海上)   | 井上くみ子<br>(コマツ)         | 有櫛 志保<br>(コマツ)     | 植田 庸子<br>(ダイコロ)    |
|    |                  |   | 女子<br>52kg級   | 14       | 檜崎 教子<br>(ダイコロ)   | 吉田 清美<br>(ミキハウス)       | 木山奈央子<br>(大阪府警)    | 金子さなえ<br>(住友海上)    |
|    |                  |   | 女子<br>48kg級   | 9        | 長井 淳子<br>(コマツ)    | 酒巻 なお<br>(ミキハウス)       | 岡野 舞美<br>(宝実業)     | 鈴木 雅子<br>(コマツ)     |
| 29 | 1999.8.28<br>~29 | 尼 崎 市<br>記 念 公 園<br>総 合 体 育 館<br><br>参加総数<br>605名 | 男子<br>100kg超級 | 76       | 江上 忠孝<br>(九州電力)   | 下出 善紀<br>(旭化成)         | 上口 孝太<br>(茲雄会)     | 安藤 建一<br>(日本中央競馬会) |
|    |                  |   | 男子<br>100kg級  | 74       | 小嶋 新太<br>(綜合警備保障) | 宗 真一郎<br>(九州電力)        | 福田 隆文<br>(九州電力)    | 大野 義啓<br>(ダイコロ)    |
|    |                  |   | 男子<br>90kg級   | 68       | 三矢 諭<br>(日本道路公団)  | 有川 光誠<br>(綜合警備保障)      | 高橋 徳三<br>(新日鐵広畑)   | 秋葉 洋一<br>(自衛隊体育学校) |
|    |                  |   | 男子<br>81kg級   | 84       | 村田 龍一<br>(平成管財)   | 中田 善久<br>(セコム)         | 鈴木 浩之<br>(旭化成)     | 平岩 朋二<br>(セコム)     |
|    |                  |   | 男子<br>73kg級   | 73       | 新田 雅史<br>(京葉ガス)   | 井川 清隆<br>(綜合警備保障)      | 土屋 好英<br>(日体大柔友会)  | 吉岡 正人<br>(新日鐵広畑)   |
|    |                  |   | 男子<br>66kg級   | 61       | 鳥居 智男<br>(そごう)    | 大西 賢治<br>(明送)          | 大石 公平<br>(ダイコロ)    | 石川 正樹<br>(東芝本社)    |
|    |                  |   | 男子<br>60kg級   | 27       | 漆畑 健<br>(東芝本社)    | 吉岡 博之<br>(自衛隊体育学校)     | 松 秀彦<br>(セコム)      | 松田 直彦<br>(近畿通関)    |
|    |                  |   | 男子<br>22才未満   | 59       | 古賀 宗裕<br>(平成管財)   | 山田 大樹<br>(セコム)         | 金杉 信昭<br>(鐵心館秋元道場) | 磁崎 尚範<br>(新日鐵大分)   |
|    |                  |   | 女子<br>78kg超級  | 7        | 柳花 美鈴<br>(ダイコロ)   | カーリーナ・ブライアント<br>(ダイコロ) |                    |                    |
|    |                  |   | 女子<br>78kg級   | 9        | 福場由里子<br>(住友海上)   | 上野 文子<br>(肥後銀行)        | 佐藤 和枝<br>(ミキハウス)   | 外岡 裕子<br>(セコム)     |
|    |                  |   | 女子<br>70kg級   | 13       | 天尾 美貴<br>(コマツ)    | 貝山 仁美<br>(住友海上)        | 石橋 千里<br>(綜合警備保障)  | 小取 美輪<br>(コマツ)     |
|    |                  |   | 女子<br>63kg級   | 12       | 南 千草<br>(ミキハウス)   | 赤岡 志保<br>(ミキハウス)       | 木本 奈美<br>(住友海上)    | 山田真由美<br>(コマツ)     |
|    |                  |   | 女子<br>57kg級   | 15       | 植田 庸子<br>(ダイコロ)   | 茂木 仙子<br>(住友海上)        | 有櫛 志保<br>(コマツ)     | 赤野 仁美<br>(セコム)     |
|    |                  |   | 女子<br>52kg級   | 12       | 猿渡 夏子<br>(ミキハウス)  | 横澤 由貴<br>(住友海上)        | 坂井 律子<br>(トヨタ自動車)  | 松井彩美子<br>(セコム)     |
|    |                  |   | 女子<br>48kg級   | 15       | 真壁 友枝<br>(住友海上)   | 小田 智子<br>(ミキハウス)       | 吉田 清美<br>(ミキハウス)   | 宮之原まゆみ<br>(ミキハウス)  |

| 回           | 年月日              | 場 所  | 種 別                | 参加人員            | 優 勝                | 準 優 勝              | 3 位                  | 位                    |
|-------------|------------------|--|--------------------|-----------------|--------------------|--------------------|----------------------|----------------------|
| 30          | 2000.8.26<br>～27 | 尼崎市<br>記念公園<br>総合<br>体育館<br><br>参加総数<br>569名 | 男子<br>100kg超級      | 70              | 江上 忠孝<br>(九州電力)    | 下出 善紀<br>(旭化成)     | 横山 勇一<br>(日本道路公団)    | 石崎 眞之<br>(日本道路公団)    |
|             |                  |  | 男子<br>100kg級       | 65              | 宗 真一郎<br>(九州電力)    | 小嶋 新太<br>(総合警備保障)  | 窪田 茂<br>(旭化成)        | 谷口 繁晴<br>(日本中央競馬会)   |
|             |                  |  | 男子<br>90kg級        | 55              | 近藤 秀作<br>(日本道路公団)  | 斉藤 制剛<br>(旭化成)     | 廣川 充志<br>(セコム)       | 前田 貴志<br>(九州電力)      |
|             |                  |  | 男子<br>81kg級        | 79              | 秋山 成勲<br>(平成管財)    | 坂本 道人<br>(ダイコロ)    | 大角 実<br>(京葉ガス)       | 丸山 昌孝<br>(セコム)       |
|             |                  |  | 男子<br>73kg級        | 70              | 新田 雅史<br>(京葉ガス)    | 吉岡 正人<br>(新日鐵広畑)   | 松永 晃<br>(日体大柔友会)     | 向井 孝之<br>(自衛隊体育学校)   |
|             |                  |  | 男子<br>66kg級        | 56              | 小室 宏二<br>(総合警備保障)  | 石川 正樹<br>(東芝)      | 中村 範政<br>(京葉ガス)      | 南篠 充寿<br>(ダイコロ)      |
|             |                  |  | 男子<br>60kg級        | 33              | 石井 一行<br>(塩谷建設)    | 吉岡 博之<br>(自衛隊体育学校) | 漆畑 健<br>(東芝)         | 清水 義光<br>(平成管財)      |
|             |                  |  | 男子<br>22才未満        | 58              | 植原 良太<br>(日本道路公団)  | 浅見 伸也<br>(秋元道場)    | 山田 大樹<br>(セコム)       | 岩松 三徳<br>(コスモ警備保障)   |
|             |                  |  | 女子<br>78kg超級       | 9               | 柳花 美鈴<br>(ダイコロ)    | 木屋 好絵<br>(ミキハウス)   | 篠田 玲子<br>(十全会聖明病院)   | 保坂 裕子<br>(塩谷建設)      |
|             |                  |  | 女子<br>78kg級        | 7               | 吉田亜沙美<br>(住友海上)    | 栗原 美幸<br>(コマツ)     |                      |                      |
|             |                  |  | 女子<br>70kg級        | 11              | 中市 陽子<br>(ミキハウス)   | 貝山 仁美<br>(住友海上)    | 山本亜紀子<br>(十全会聖明病院)   | 福田美奈子<br>(セコム)       |
|             |                  |  | 女子<br>63kg級        | 18              | 南 千草<br>(ミキハウス)    | 植田 裕子<br>(ミキハウス)   | 柳田 恭子<br>(ダイコロ)      | 赤岡 志保<br>(ミキハウス)     |
|             |                  |  | 女子<br>57kg級        | 12              | 岡崎 綾子<br>(ミキハウス)   | 窪田 雅子<br>(コマツ)     | 植田 庸子<br>(ダイコロ)      | 赤野 仁美<br>(セコム)       |
|             |                  |  | 女子<br>52kg級        | 15              | 横澤 沙恵<br>(タカメディカル) | 横澤 由貴<br>(住友海上)    | 猿渡 夏子<br>(ミキハウス)     | 野尻 麻美<br>(コマツ)       |
|             |                  |  | 女子<br>48kg級        | 11              | 真壁 友枝<br>(住友海上)    | 小田 智子<br>(ミキハウス)   | 宮之原まゆみ<br>(ミキハウス)    | 小川 絵里<br>(セコム)       |
| 31          | 2001.8.25<br>～26 | 尼崎市<br>記念公園<br>総合<br>体育館<br><br>参加総数<br>581名 | 男子<br>100kg超級      | 84              | 向川 肇<br>(日本中央競馬会)  | 江上 忠孝<br>(九州電力)    | 藤本 博史<br>(日本中央競馬会)   | 横山 勇一<br>(日本道路公団)    |
|             |                  |  | 男子<br>100kg級       | 61              | 小嶋 新太<br>(総合警備保障)  | 中村 裕和<br>(京葉ガス)    | 永田 尚道<br>(大阪府柔整柔連)   | 窪田 茂<br>(旭化成)        |
|             |                  |  | 男子<br>90kg級        | 70              | 廣川 充志<br>(セコム)     | 近藤 秀作<br>(日本道路公団)  | 中田 善久<br>(セコム)       | 野田健太郎<br>(福岡大学柔道クラブ) |
|             |                  |  | 男子<br>81kg級        | 66              | 秋山 成勲<br>(平成管財)    | 塘内 将彦<br>(旭化成)     | 村田 龍一<br>(了徳寺学園)     | 野瀬 英豪<br>(了徳寺学園)     |
|             |                  |  | 男子<br>73kg級        | 87              | 安達 春樹<br>(総合警備保障)  | 山本 武<br>(総合警備保障)   | 岩川 武久<br>(松前柔道クラブ)   | 吉岡 正人<br>(新日本製鐵)     |
|             |                  |  | 男子<br>66kg級        | 60              | 須藤 英雄<br>(ダイコロ)    | 石川 正樹<br>(東芝)      | 内村 直也<br>(コウエイシステムズ) | 鳥居 智男<br>(了徳寺学園)     |
|             |                  |  | 男子<br>60kg級        | 30              | 清水 義光<br>(平成管財)    | 吉岡 博之<br>(自衛隊体育学校) | 鈴木 裕介<br>(日体大柔友会)    | 漆畑 健<br>(東芝)         |
|             |                  |  | 男子<br>22才未満        | 38              | 相牟田 豊<br>(自衛隊体育学校) | 山田 大樹<br>(セコム)     | 笠井 睦<br>(帝人松山)       | 東濱 達也<br>(セコム)       |
|             |                  |  | 女子<br>78kg超級       | 6               | 徳田美由樹<br>(コマツ)     | 柳花 美鈴<br>(ダイコロ)    |                      |                      |
|             |                  |  | 女子<br>78kg級        | 8               | 松崎みづほ<br>(コマツ)     | 栗原 美幸<br>(コマツ)     | 吉田亜沙美<br>(住友海上)      | 佐藤 和枝<br>(ミキハウス)     |
|             |                  |  | 女子<br>70kg級        | 12              | 天尾 美貴<br>(コマツ)     | 貝山 仁美<br>(住友海上)    | 小取 美輪<br>(コマツ)       | 中尾 春菜<br>(西日本警備保障)   |
|             |                  |  | 女子<br>63kg級        | 20              | 南 千草<br>(ミキハウス)    | 一見 理沙<br>(コマツ)     | 藤本 哲子<br>(ダイコロ)      | 植田 裕子<br>(ミキハウス)     |
|             |                  |  | 女子<br>57kg級        | 17              | 岡崎 綾子<br>(ミキハウス)   | 窪田 雅子<br>(コマツ)     | 山田真由美<br>(コマツ)       | 茂木 仙子<br>(住友海上)      |
| 女子<br>52kg級 | 17               | 横澤 沙恵<br>(タカメディカル)                           | 家入 祐江<br>(コマツ)     | 堺 千陽<br>(高宮接骨院) | 海下 澄枝<br>(ダイコロ)    |                    |                      |                      |
| 女子<br>48kg級 | 5                | 小田智子<br>(ミキハウス)                              | 三浦多恵子<br>(タカメディカル) |                 |                    |                    |                      |                      |

| 回            | 年月日               | 場 所  | 種 別           | 参加<br>人員         | 優 勝  | 準 優 勝                | 3 位                  |                    |
|--------------|-------------------|--|---------------|------------------|--|----------------------|----------------------|--------------------|
| 32           | 2002.8.31<br>～9.1 | 尼 崎 市<br>記念公園<br>総 合 体 育 館<br>参加総数<br>591名 | 男子<br>100kg超級 | 79               | 市ノ渡秀一<br>(平成管財)                            | 下出 善紀<br>(旭化成)       | 小齊 武志<br>(日本道路公団)    | 谷本 竜孝<br>(平成管財)    |
|              |                   |  | 男子<br>100kg級  | 53               | 中村 和裕<br>(京葉ガス)                            | 吉田 卓実<br>(十全会聖明病院)   | 中村 佳央<br>(旭化成)       | 窪田 茂<br>(旭化成)      |
|              |                   |  | 男子<br>90kg級   | 88               | 斉藤 制剛<br>(旭化成)                             | 高橋 徳三<br>(新日鐵広畑)     | 廣川 充志<br>(了徳寺学園)     | 齋藤 純平<br>(セコム)     |
|              |                   |  | 男子<br>81kg級   | 70               | 村田 龍一<br>(了徳寺学園)                           | 丸山 昌孝<br>(セコム)       | 相牟田 豊<br>(自衛隊体育学校)   | 角地信太郎<br>(旭化成)     |
|              |                   |  | 男子<br>73kg級   | 94               | 石川 美久<br>(総合警備保障)                          | 安達 春樹<br>(総合警備保障)    | 松原 豊<br>(セコム)        | 相馬 大樹<br>(自衛隊体育学校) |
|              |                   |  | 男子<br>66kg級   | 52               | 北川 勝広<br>(ダイコロ)                            | 内村 直也<br>(水戸葵陵柔道クラブ) | 須藤 英雄<br>(ダイコロ)      | 石川 正樹<br>(東芝)      |
|              |                   |  | 男子<br>60kg級   | 28               | 小川 武志<br>(了徳寺学園)                           | 伊藤 恭規<br>(総合警備保障)    | 松本 秀彦<br>(セコム)       | 吉岡 博之<br>(自衛隊体育学校) |
|              |                   |  | 男子<br>22才未満   | 44               | 佐々田裕良<br>(ダイコロ)                            | 神田 良平<br>(セコム上信越)    | 前田 周介<br>(東レ滋賀)      | 松原 亮太<br>(十全会十全病院) |
|              |                   |  | 女子<br>78kg超級  | 6                | 木屋 好絵<br>(ミキハウス)                           | 徳田美由樹<br>(コマツ)       |                      |                    |
|              |                   |  | 女子<br>78kg級   | 7                | 栗原 美幸<br>(コマツ)                             | 吉田亜沙美<br>(三井住友海上)    |                      |                    |
|              |                   |  | 女子<br>70kg級   | 8                | 貝山 仁美<br>(三井住友海上)                          | 天尾 美貴<br>(コマツ)       | 古賀 幸恵<br>(ミキハウス)     | 中尾 春菜<br>(西日本警備保障) |
|              |                   |  | 女子<br>63kg級   | 17               | 植田 裕子<br>(ミキハウス)                           | 徳久 瞳<br>(三井住友海上)     | 南 千草<br>(ミキハウス)      | 益子 里美<br>(日水製薬)    |
|              |                   |  | 女子<br>57kg級   | 20               | 窪田 雅子<br>(コマツ)                             | 岡崎 綾子<br>(ミキハウス)     | 岩藤 理恵<br>(三井住友海上)    | 大石いづみ<br>(塩谷建設)    |
|              |                   |  | 女子<br>52kg級   | 15               | 宝 寿栄<br>(コマツ)                              | 村上 良子<br>(早稲田柔道倶楽部)  | 横澤 沙恵<br>(タカメディカル)   | 堺 千陽<br>(高宮接骨院)    |
|              |                   |  | 女子<br>48kg級   | 9                | 山口 静<br>(コマツ)                              | 三浦多恵子<br>(タカメディカル)   | 一瀬のぞみ<br>(タカメディカル)   | 中本江身子<br>(東洋観光)    |
|              |                   |  | 33            | 2003.8.30<br>～31 | 尼 崎 市<br>記念公園<br>総 合 体 育 館<br>参加総数<br>598名 | 男子<br>100kg超級        | 78                   | 生田 秀和<br>(総合警備保障)  |
| 男子<br>100kg級 | 62                | 筒井 宏樹<br>(平成管財)                            |               |                  |  | 深川幸太郎<br>(日本道路公団)    | 大金 良二<br>(ダイコロ)      | 近藤 秀作<br>(日本道路公団)  |
| 男子<br>90kg級  | 76                | 斉藤 制剛<br>(旭化成)                             |               |                  |  | 筒井 友和<br>(セコム)       | 野田健太郎<br>(福岡大学柔道クラブ) | 草刈 基明<br>(京葉ガス)    |
| 男子<br>81kg級  | 84                | 野瀬 英豪<br>(了徳寺学園)                           |               |                  |  | 塘内 将彦<br>(旭化成)       | 三矢 諭<br>(日本道路公団)     | 坂本 道人<br>(ダイコロ)    |
| 男子<br>73kg級  | 84                | 松原 豊<br>(セコム)                              |               |                  |  | 山本 武<br>(総合警備保障)     | 森本 純矢<br>(総合警備保障)    | 荒平 佳也<br>(了徳寺学園)   |
| 男子<br>66kg級  | 59                | 内柴 正人<br>(旭化成)                             |               |                  |  | 須藤 英雄<br>(ダイコロ)      | 西野 公章<br>(了徳寺学園)     | 関口 幸三<br>(総合警備保障)  |
| 男子<br>60kg級  | 25                | 伊藤 恭規<br>(総合警備保障)                          |               |                  |  | 中野真太郎<br>(セコム)       | 漆畑 健<br>(東芝)         | 松本 秀彦<br>(セコム)     |
| 男子<br>22才未満  | 34                | 永野 稔和<br>(三菱重工名古屋)                         |               |                  |  | 安達 健介<br>(総合警備保障)    | 沼田 康弘<br>(東レ滋賀)      | 河原 祐也<br>(ダイコロ)    |
| 女子<br>78kg超級 | 7                 | 小松崎弘子<br>(自衛隊体育学校)                         |               |                  |  | 中野公洋子<br>(セコム)       |                      |                    |
| 女子<br>78kg級  | 7                 | 森島 直美<br>(セコム)                             |               |                  |  | 栗原 美幸<br>(コマツ)       |                      |                    |
| 女子<br>70kg級  | 16                | 古賀 幸恵<br>(ミキハウス)                           |               |                  |  | 一見 理沙<br>(コマツ)       | 貝山 仁美<br>(三井住友海上)    | 中尾 春菜<br>(にしけい)    |
| 女子<br>63kg級  | 19                | 上野 順恵<br>(三井住友海上)                          |               |                  |  | 前田 桂子<br>(ミキハウス)     | 南 千草<br>(ミキハウス)      | 徳久 瞳<br>(三井住友海上)   |
| 女子<br>57kg級  | 21                | 岩藤 理恵<br>(三井住友海上)                          |               |                  |  | 大坪由紀子<br>(コマツ)       | 園田 絵里<br>(肥後銀行)      | 津野 晴美<br>(ダイコロ)    |
| 女子<br>52kg級  | 17                | 岡崎 綾子<br>(ミキハウス)                           |               |                  |  | 鳴谷 彩子<br>(コマツ)       | 鍛冶 宏美<br>(ミキハウス)     | 堺 千陽<br>(高宮接骨院)    |
| 女子<br>48kg級  | 9                 | 濱野 千恵<br>(肥後銀行)                            |               |                  |  | 藤木麻理子<br>(近大クラブ)     | 遠藤 若菜<br>(秋山オート商会)   | 三浦多恵子<br>(タカメディカル) |

| 回           | 年月日              | 場 所   | 種 別              | 参加人数                 | 優 勝                    | 準 優 勝                  | 3                   | 位                     |
|-------------|------------------|---|------------------|----------------------|------------------------|------------------------|---------------------|-----------------------|
| 34          | 2004.8.28<br>~29 | 尼 崎 市<br>記 念 公 園<br>総 合 体 育 館<br><br>参加総数<br>612名 | 男子<br>100kg超級    | 79                   | 落合 幸治<br>(新日本製鐵)       | 江上 忠孝<br>(九州電力)        | 河野 誠<br>(旭化成)       | 市川 裕治<br>(京葉ガス)       |
|             |                  |   | 男子<br>100kg級     | 75                   | 柴田 真<br>(セコム)          | 大金 良二<br>(ダイコロ)        | 川波慎太郎<br>(九州電力)     | 近藤 秀作<br>(日本道路公団)     |
|             |                  |   | 男子<br>90kg級      | 62                   | 斉藤 制剛<br>(旭化成)         | 齋藤 純平<br>(セコム)         | 小川 貴則<br>(総合警備保障)   | 高橋 徳三<br>(新日本製鐵)      |
|             |                  |   | 男子<br>81kg級      | 81                   | 角地信太郎<br>(旭化成)         | 栗栖 健<br>(オフィスコーポレーション) | 石橋 剛士<br>(旭化成)      | 坂本 道人<br>(ダイコロ)       |
|             |                  |   | 男子<br>73kg級      | 80                   | 荒平 佳也<br>(了徳寺学園)       | 松原 豊<br>(セコム)          | 法領田康幸<br>(国土館柔道クラブ) | 秋丸 政利<br>(大京フーズ)      |
|             |                  |   | 男子<br>66kg級      | 63                   | 須藤 英雄<br>(ダイコロ)        | 石川 正樹<br>(東芝)          | 鳥入 孝仁<br>(近畿通関)     | 篠崎 悠<br>(了徳寺学園)       |
|             |                  |   | 男子<br>60kg級      | 27                   | 中野真太郎<br>(セコム)         | 佐々木伸次朗<br>(了徳寺学園)      | 今田 一成<br>(自衛隊体育学校)  | 田口 教継<br>(新日本製鐵)      |
|             |                  |   | 男子<br>22歳未満      | 29                   | 沼田 康弘<br>(東レ滋賀)        | 桑原 隆将<br>(十全会 十全病院)    | 松原 亮太<br>(十全会 十全病院) | 丸峯 龍勝<br>(日本通運)       |
|             |                  |   | 女子<br>78kg超級     | 8                    | 新谷 翠<br>(ミキハウス)        | 小松崎弘子<br>(自衛隊体育学校)     | 田島 光留<br>(東洋観光)     | 中野公洋子<br>(セコム)        |
|             |                  |   | 女子<br>78kg級      | 13                   | 平岡 麻美<br>(平成国際大学柔道クラブ) | 近藤 悦子<br>(ダイコロ)        | 栗原 美幸<br>(コマツ)      | 赤嶺 亜沙<br>(ミキハウス)      |
|             |                  |   | 女子<br>70kg級      | 14                   | 貝山 仁美<br>(三井住友海上火災保険)  | 古賀 幸恵<br>(ミキハウス)       | 中尾 春菜<br>(にしけい)     | 渡邊 美奈<br>(コマツ)        |
|             |                  |   | 女子<br>63kg級      | 24                   | 上野 順恵<br>(三井住友海上火災保険)  | 吉澤 穂波<br>(セコム)         | 根崎 裕子<br>(ツクバ計画)    | 早田 英美<br>(総合警備保障)     |
|             |                  |   | 女子<br>57kg級      | 27                   | 岩藤 理恵<br>(三井住友海上火災保険)  | 園田 絵里<br>(肥後銀行)        | 吉成 麗子<br>(コマツ)      | 今井 留美<br>(北関東総合警備保障)  |
|             |                  |   | 女子<br>52kg級      | 17                   | 岡崎 綾子<br>(創電社)         | 宝 寿栄<br>(コマツ)          | 鍛冶 宏美<br>(ミキハウス)    | 嶋谷 彩子<br>(TOYO)       |
| 女子<br>48kg級 | 13               | 北田 佳世<br>(ミキハウス)                                  | 大井麻里子<br>(近大クラブ) | 中島英里子<br>(ミキハウス)     | 松下 渚<br>(タカメディカル)      |                        |                     |                       |
| 35          | 2005.8.27<br>~28 | 尼 崎 市<br>記 念 公 園<br>総 合 体 育 館<br><br>参加総数<br>621名 | 男子<br>100kg超級    | 74                   | 松山 毅<br>(旭化成)          | 森田 祥一<br>(新日鐵・広畑)      | 大鋸 新<br>(旭化成)       | 里山 裕晃<br>(平成管財)       |
|             |                  |   | 男子<br>100kg級     | 62                   | 筒井 宏樹<br>(平成管財)        | 近野 貞治<br>(総合警備保障)      | 大川 康隆<br>(総合警備保障)   | 大金 良二<br>(ダイコロ)       |
|             |                  |   | 男子<br>90kg級      | 66                   | 廣川 充志<br>(了徳寺学園)       | 落合 雄太<br>(セコム)         | 筒井 友和<br>(セコム)      | 中濱 真吾<br>(京葉ガス)       |
|             |                  |   | 男子<br>81kg級      | 93                   | 吉永 慎也<br>(新日鐵・広畑)      | 谷口 徹<br>(松前柔道クラブ)      | 河原 正太<br>(京葉ガス)     | 石橋 剛士<br>(旭化成)        |
|             |                  |   | 男子<br>73kg級      | 86                   | 石川 美久<br>(総合警備保障)      | 稲澤 真人<br>(ダイコロ)        | 法領田康幸<br>(国土館柔道クラブ) | 松原 豊<br>(セコム)         |
|             |                  |   | 男子<br>66kg級      | 49                   | 須藤 英雄<br>(ダイコロ)        | 寺居 高志<br>(旭化成)         | 西野 公章<br>(了徳寺学園)    | 古賀 博輝<br>(新日鐵・広畑)     |
|             |                  |   | 男子<br>60kg級      | 36                   | 小川 武志<br>(了徳寺学園)       | 佐々木伸次朗<br>(了徳寺学園)      | 松本 秀彦<br>(セコム)      | 今田 一成<br>(自衛隊体育学校)    |
|             |                  |   | 男子<br>22歳未満      | 36                   | 矢根 陽介<br>(日柔整請求サービス)   | 孝山 和秀<br>(高宮接骨院)       | 池上 勇気<br>(三菱重工・名古屋) | 高橋 祐貴<br>(日本貨物鉄道)     |
|             |                  |   | 女子<br>78kg超級     | 11                   | 小松崎弘子<br>(自衛隊体育学校)     | 清水伊徳理<br>(ヤックスケアサービス)  | 山崎 飛鳥<br>(引越専館ヤマト)  | 長谷川貴美子<br>(日水製薬)      |
|             |                  |   | 女子<br>78kg級      | 11                   | 長瀬めぐみ<br>(了徳寺学園)       | 近藤 悦子<br>(ダイコロ)        | 松下加奈子<br>(東洋観光)     | 岡田 紘味<br>(三井住友海上火災保険) |
|             |                  |   | 女子<br>70kg級      | 19                   | 渡邊 美奈<br>(コマツ)         | 貝山 仁美<br>(三井住友海上火災保険)  | 岡 明日香<br>(コマツ)      | 根崎 裕子<br>(ツクバ計画)      |
|             |                  |   | 女子<br>63kg級      | 25                   | 上野 順恵<br>(三井住友海上火災保険)  | 吉澤 穂波<br>(セコム)         | 手島 桂子<br>(ワイエスフード)  | 野村 康代<br>(ダイコロ)       |
|             |                  |   | 女子<br>57kg級      | 28                   | 岩藤 理恵<br>(三井住友海上火災保険)  | 育山 梨沙<br>(国土館柔道クラブ)    | 岩田 千絵<br>(コマツ)      | 坂東亜沙美<br>(佑啓会ふる里学舎)   |
|             |                  |   | 女子<br>52kg級      | 14                   | 岡崎 綾子<br>(創電社)         | 宝 寿栄<br>(コマツ)          | 吉村 依子<br>(セコム)      | 嶋谷 彩子<br>(O J C)      |
| 女子<br>48kg級 | 11               | 宝 真由美<br>(コマツ)                                    | 大井麻里子<br>(近大クラブ) | 上原 郁美<br>(日本エースサポート) | 山岸 絵美<br>(三井住友海上火災保険)  |                        |                     |                       |

| 回  | 年月日              | 場 所   | 種 別           | 参加人数 | 優 勝                    | 準 優 勝                 | 3                      | 位                       |
|----|------------------|---|---------------|------|------------------------|-----------------------|------------------------|-------------------------|
| 36 | 2006.8.26<br>~27 | 尼 崎 市<br>記 念 公 園<br>総 合 体 育 館<br><br>参加総数<br>713名 | 男子<br>100kg超級 | 78   | 片瀨 慎弥<br>(日本中央競馬会)     | 落合 幸治<br>(新日本製鐵・広畑)   | 松山 毅<br>(旭化成)          | 大鋸 新<br>(旭化成)           |
|    |                  |   | 男子<br>100kg級  | 69   | 家泉 崇<br>(旭化成)          | 近野 貞治<br>(綜合警備保障)     | 大金 良二<br>(ダイコク)        | 大川 康隆<br>(綜合警備保障)       |
|    |                  |   | 男子<br>90kg級   | 75   | 矢嵩 雄大<br>(了徳寺学園)       | 筒井 友和<br>(セコム)        | 近藤 秀作<br>(NEXCO)       | 正木 一将<br>(日本エースサポート)    |
|    |                  |   | 男子<br>81kg級   | 90   | 谷口 徹<br>(旭化成)          | 角地信太郎<br>(旭化成)        | 仲田 直樹<br>(セコム)         | 石橋 剛士<br>(旭化成)          |
|    |                  |   | 男子<br>73kg級   | 100  | 北川 勝広<br>(アルゼ)         | 野瀬 英豪<br>(了徳寺学園)      | 石川 美久<br>(綜合警備保障)      | 鞭馬 裕輝<br>(国土館柔道クラブ)     |
|    |                  |   | 男子<br>66kg級   | 76   | 鳥居 智男<br>(了徳寺学園)       | 中野真太郎<br>(セコム)        | 大和 大輔<br>(アーバンセキュリティ)  | 西野 公章<br>(了徳寺学園)        |
|    |                  |   | 男子<br>60kg級   | 35   | 小川 武志<br>(了徳寺学園)       | 亀崎 俊昭<br>(日体大柔友会)     | 浅野 大輔<br>(自衛隊体育学校)     | 鈴木 祐介<br>(まるや接骨院)       |
|    |                  |   | 男子<br>22歳未満   | 53   | 松岡 晃史<br>(十全会十全病院)     | 山崎 真<br>(三菱重工・名古屋)    | 高橋慎太郎<br>(日本貨物鉄道)      | 池上 勇気<br>(三菱重工・名古屋)     |
|    |                  |   | 女子<br>78kg超級  | 9    | 馬籠 恵子<br>(ほのぼの会)       | 清水伊穂理<br>(ヤックスケアサービス) | 近藤 麻美<br>(大阪鳳林医療学院)    | 長谷川貴美子<br>(日水製薬)        |
|    |                  |   | 女子<br>78kg級   | 12   | 平岡 麻美<br>(平成国際大学柔道クラブ) | 松崎みずほ<br>(コマツ)        | 長瀬めぐみ<br>(了徳寺学園)       | 岡田 紘味<br>(三井住友海上火災保険)   |
|    |                  |   | 女子<br>70kg級   | 29   | 七條 芳美<br>(了徳寺学園)       | 清水 千晶<br>(三井住友海上火災保険) | 今村 磨紀<br>(今村整骨院)       | 山下 亜希<br>(了徳寺学園)        |
|    |                  |   | 女子<br>63kg級   | 25   | 徳久 瞳<br>(三井住友海上火災保険)   | 東野 妙利<br>(日水製薬)       | 吉澤 穂波<br>(セコム)         | 滝口 並穂<br>(セコム)          |
|    |                  |   | 女子<br>57kg級   | 33   | 宮本 樹理<br>(了徳寺学園)       | 坂東亜沙美<br>(佑啓会ふる里学舎)   | 吉成 麗子<br>(コマツ)         | 岩田 千絵<br>(コマツ)          |
|    |                  |   | 女子<br>52kg級   | 21   | 吉村 依子<br>(セコム)         | 岡崎 綾子<br>(創電社)        | 望月加奈子<br>(富士柔道クラブ)     | 村口 ゆい<br>(三井住友海上火災保険)   |
|    |                  |   | 女子<br>48kg級   | 8    | 宝 真由美<br>(コマツ)         | 上原 郁美<br>(大阪鳳林医療学院)   | 枝村 聡子<br>(十全会・回生病院)    | 山本 聡子<br>(古賀塾)          |
| 37 | 2007.8.25<br>~26 | 尼 崎 市<br>記 念 公 園<br>総 合 体 育 館<br><br>参加総数<br>727名 | 男子<br>100kg超級 | 78   | 村上 和幸<br>(綜合警備保障)      | 大鋸 新<br>(旭化成)         | 紺野 大輔<br>(京葉ガス)        | 佐藤 武尊<br>(了徳寺学園)        |
|    |                  |   | 男子<br>100kg級  | 55   | 本郷 光道<br>(セコム)         | 高橋 徳三<br>(新日本製鐵・広畑)   | 有賀 元晴<br>(セコム)         | 保立 勝<br>(アルゼ)           |
|    |                  |   | 男子<br>90kg級   | 87   | 矢嵩 雄大<br>(了徳寺学園)       | 百瀬 晃士<br>(平成管財)       | 三宅 浩之<br>(近畿通関)        | 齋藤 俊<br>(新日本製鐵・広畑)      |
|    |                  |   | 男子<br>81kg級   | 107  | 高松 正裕<br>(旭化成)         | 吉永 慎也<br>(新日本製鐵・広畑)   | 西村 聖志<br>(セコム)         | 武藤 力也<br>(了徳寺学園)        |
|    |                  |   | 男子<br>73kg級   | 94   | 須藤 英雄<br>(ダイコク)        | 千葉 大介<br>(旭化成)        | 西野 公章<br>(群馬綜合ガードシステム) | 成田 泰崇<br>(アルゼ)          |
|    |                  |   | 男子<br>66kg級   | 78   | 鳥居 智男<br>(了徳寺学園)       | 寺居 高志<br>(旭化成)        | 中野真太郎<br>(セコム)         | 古賀 博輝<br>(新日本製鐵・広畑)     |
|    |                  |   | 男子<br>60kg級   | 42   | 小川 武志<br>(了徳寺学園)       | 佐々木伸次朗<br>(了徳寺学園)     | 和泉 強志<br>(セコム)         | 室岡 雅典<br>(グローバルアリーナ)    |
|    |                  |   | 男子<br>22歳未満   | 52   | 土田 将正<br>(十全会・聖明病院)    | 及川 義里<br>(了徳寺学園)      | 平山 涼二<br>(セントラル警備保障)   | 吉崎 晃<br>(新日本製鐵・広畑)      |
|    |                  |   | 女子<br>78kg超級  | 11   | 馬籠 恵子<br>(ほのぼの会)       | 清水伊穂理<br>(ヤックスケアサービス) | 小松崎弘子<br>(自衛隊体育学校)     | 長須二三子<br>(社会福祉法人 神流福祉会) |
|    |                  |   | 女子<br>78kg級   | 15   | 平岡 麻美<br>(平成国際大学柔道クラブ) | 岡村 智美<br>(コマツ)        | 鳥谷部真弓<br>(セコム)         | 岡田 紘味<br>(三井住友海上火災保険)   |
|    |                  |   | 女子<br>70kg級   | 20   | 清水 千晶<br>(三井住友海上火災保険)  | 貝山 仁美<br>(三井住友海上火災保険) | 七條 芳美<br>(了徳寺学園)       | 植木 順子<br>(セコム)          |
|    |                  |   | 女子<br>63kg級   | 23   | 上野 順恵<br>(三井住友海上火災保険)  | 吉澤 穂波<br>(セコム)        | 育山 梨沙<br>(国土館柔道クラブ)    | 川崎 由紀<br>(了徳寺学園)        |
|    |                  |   | 女子<br>57kg級   | 25   | 岩田 千絵<br>(コマツ)         | 徳久 瞳<br>(三井住友海上火災保険)  | 河田恵里佳<br>(セコム)         | 宮本 樹理<br>(了徳寺学園)        |
|    |                  |   | 女子<br>52kg級   | 26   | 山口麻梨菜<br>(金沢学院クラブ)     | 寛藤佐知子<br>(ヤックスケアサービス) | 岡崎 綾子<br>(創電社)         | 近藤 優子<br>(S・T・O)        |
|    |                  |   | 女子<br>48kg級   | 14   | 宝 真由美<br>(コマツ)         | 山岸 絵美<br>(三井住友海上火災保険) | 上原 郁美<br>(大阪鳳林医療学院)    | 嶋田 美和<br>(平成管財)         |

| 回  | 年月日              | 場 所  | 種 別           | 参加人数 | 優 勝                    | 準 優 勝                 | 3                             | 位                             |
|----|------------------|--|---------------|------|------------------------|-----------------------|-------------------------------|-------------------------------|
| 38 | 2008.8.30<br>～31 | 尼 崎 市<br>記 念 公 園<br>総 合<br>体 育 館<br><br>参加総数<br>750名 | 男子<br>100kg超級 | 77   | 立山 広喜<br>(日本中央競馬会)     | 木村 純<br>(旭化成)         | 村上 和幸<br>(総合警備保障)             | 市川 裕司<br>(京葉ガス)               |
|    |                  |  | 男子<br>100kg級  | 66   | 森本 翔太<br>(了徳寺学園)       | 近野 貞治<br>(総合警備保障)     | 濱上 耕平<br>(総合警備保障)             | 奥井 真也<br>(東芝)                 |
|    |                  |  | 男子<br>90kg級   | 86   | 増渕 樹<br>(旭化成)          | 齋藤 制剛<br>(旭化成)        | 矢寄 雄大<br>(了徳寺学園)              | 角地信太郎<br>(旭化成)                |
|    |                  |  | 男子<br>81kg級   | 111  | 谷口 徹<br>(旭化成)          | 仲田 直樹<br>(アルゼ)        | 大平 紘嗣<br>(アドリアインターナショナル)      | 武藤 力也<br>(了徳寺学園)              |
|    |                  |  | 男子<br>73kg級   | 88   | 千葉 大介<br>(旭化成)         | 赤迫 諒介<br>(戸高鋳業社)      | 西野 公章<br>(凶南クラブ)              | 立岡 稔<br>(至勢会柔道クラブ)            |
|    |                  |  | 男子<br>66kg級   | 87   | 鳥居 智男<br>(了徳寺学園)       | 寺居 高志<br>(旭化成)        | 横口 大志<br>(了徳寺学園)              | 古賀 博輝<br>(新日鐵・広畑)             |
|    |                  |  | 男子<br>60kg級   | 41   | 小川 武志<br>(了徳寺学園)       | 佐々木伸次朗<br>(了徳寺学園)     | 飯田 哲也<br>(秋大柔道クラブ)            | 川住 基<br>(グリーンセキュリティサービス)      |
|    |                  |  | 男子<br>22歳未満   | 59   | 木藤 翼<br>(東レ・滋賀)        | 吉崎 晃<br>(新日鐵・広畑)      | 小野 勇樹<br>(新日鐵・広畑)             | 坂井 勇貴<br>(グリーンセキュリティサービス)     |
|    |                  |  | 女子<br>78kg超級  | 13   | 杉本 美香<br>(コマツ)         | 清水伊徳理<br>(ヤックスケアサービス) | 馬籠 恵子<br>(ほのぼの会)              | 長須二三子<br>(神流福祉会)              |
|    |                  |  | 女子<br>78kg級   | 12   | 鳥谷部真弓<br>(セコム)         | 長瀬めぐみ<br>(了徳寺学園)      | 岡村 智美<br>(コマツ)                | 近藤 悦子<br>(ダイコロ)               |
|    |                  |  | 女子<br>70kg級   | 22   | 今井 優子<br>(了徳寺学園)       | 植木 順子<br>(セコム)        | 清水 千晶<br>(三井住友海上火災保険)         | 高木真寿美<br>(龍谷クラブ)              |
|    |                  |  | 女子<br>63kg級   | 26   | 上野 順恵<br>(三井住友海上火災保険)  | 川崎 由紀<br>(了徳寺学園)      | 萩原美和子<br>(十全会・回生病院)           | 阿部 香菜<br>(三井住友海上火災保険)         |
|    |                  |  | 女子<br>57kg級   | 23   | 宮本 樹理<br>(了徳寺学園)       | 宇高 菜絵<br>(コマツ)        | 佐藤 佳江<br>(セコム)                | 滝口 並穂<br>(セコム)                |
|    |                  |  | 女子<br>52kg級   | 21   | 近藤 優子<br>(S・T・O)       | 小島 愛子<br>(自衛隊体育学校)    | 藤井 敬子<br>(横浜国大柔友会)            | 岡崎 綾子<br>(まるや接骨院)             |
|    |                  |  | 女子<br>48kg級   | 18   | 宝 真由美<br>(コマツ)         | 山岸 絵美<br>(三井住友海上火災保険) | 平野 真葉<br>(十全会・回生病院)           | 谷本 千恵<br>(たんぼぼ助産院)            |
| 39 | 2009.8.29<br>～30 | 尼 崎 市<br>記 念 公 園<br>総 合<br>体 育 館<br><br>参加総数<br>736名 | 男子<br>100kg超級 | 71   | 須藤 紘司<br>(京葉ガス)        | 片渕 慎弥<br>(日本中央競馬会)    | 合田 良太<br>(ダイコロ)               | 桶谷 知生<br>(立花学園柔道クラブ)          |
|    |                  |  | 男子<br>100kg級  | 79   | 本郷 光道<br>(フォーリーフジャパン)  | 今井 敏博<br>(総合警備保障)     | 西山 将士<br>(新日鐵・広畑)             | 出口 雄樹<br>(旭化成)                |
|    |                  |  | 男子<br>90kg級   | 82   | 矢寄 雄大<br>(了徳寺学園)       | 齋藤 制剛<br>(旭化成)        | 増渕 樹<br>(旭化成)                 | 菊川 顕<br>(O J C)               |
|    |                  |  | 男子<br>81kg級   | 94   | 谷口 徹<br>(旭化成)          | 河添 佑<br>(旭化成)         | 渡邊 一貴<br>(自衛隊体育学校)            | 法兼 真<br>(総合警備保障)              |
|    |                  |  | 男子<br>73kg級   | 107  | 鳥居 智男<br>(了徳寺学園)       | 吉蘭 勇太<br>(ダイコロ)       | 千葉 大介<br>(旭化成)                | 白井 勇輝<br>(旭化成)                |
|    |                  |  | 男子<br>66kg級   | 70   | 望月 健次<br>(セコム)         | 武末 大藏<br>(東芝)         | 寺居 高志<br>(旭化成)                | 藤山 順臣<br>(熊本刑務所)              |
|    |                  |  | 男子<br>60kg級   | 46   | 小川 武志<br>(了徳寺学園)       | 和泉 強志<br>(自衛隊体育学校)    | 朝比奈竜真<br>(WIN NET TECHNOLOGY) | 升水 翔兵<br>(WIN NET TECHNOLOGY) |
|    |                  |  | 男子<br>22歳未満   | 55   | 吉崎 晃<br>(新日鐵・広畑)       | 岡 一太郎<br>(新日鐵・広畑)     | 和久田裕人<br>(東レ・滋賀)              | 富田 京平<br>(新日鐵・大分)             |
|    |                  |  | 女子<br>78kg超級  | 13   | 立山 真衣<br>(フォーリーフジャパン)  | 駒木奈緒美<br>(総合警備保障)     | 松村 市子<br>(ヤックスケアサービス)         | 野方ゆかり<br>(近大クラブ)              |
|    |                  |  | 女子<br>78kg級   | 10   | 平岡 麻美<br>(平成国際大学柔道クラブ) | 高橋 千尋<br>(三井住友海上火災保険) | 鳥谷部真弓<br>(セコム)                | 石川笑美子<br>(日本エースサポート)          |
|    |                  |  | 女子<br>70kg級   | 20   | 今井 優子<br>(了徳寺学園)       | 植木 順子<br>(セコム)        | Greve Elisabeth<br>(コマツ)      | 長瀬めぐみ<br>(ぎふ柔道クラブ24)          |
|    |                  |  | 女子<br>63kg級   | 21   | 谷本 育実<br>(コマツ)         | 小澤 理奈<br>(ミキハウス)      | 李 馥熙<br>(仙台大学柔道クラブ)           | 阿部 香菜<br>(三井住友海上火災保険)         |
|    |                  |  | 女子<br>57kg級   | 28   | 宇高 菜絵<br>(コマツ)         | 野中 未奈<br>(コマツ)        | 栗野 壽子<br>(フォーリーフジャパン)         | 滝口 並穂<br>(セコム)                |
|    |                  |  | 女子<br>52kg級   | 31   | 近藤 優子<br>(S・T・O)       | 小島 愛子<br>(自衛隊体育学校)    | 武田三友紀<br>(日本エースサポート)          | 北田 佳世<br>(高宮接骨院)              |
|    |                  |  | 女子<br>48kg級   | 9    | 宝 真由美<br>(コマツ)         | 谷本 千恵<br>(たんぼぼ助産院)    | 末成 雅子<br>(横浜国大柔友会)            | 平野 真葉<br>(十全会・回生病院)           |

| 回  | 年月日              | 場 所   | 種 別           | 参加人数 | 優 勝                   | 準 優 勝                 | 3                      | 位                      |
|----|------------------|---|---------------|------|-----------------------|-----------------------|------------------------|------------------------|
| 40 | 2010.8.28<br>~29 | 尼 崎 市<br>記 念 公 園<br>総 合 体 育 館<br><br>参加総数<br>730名 | 男子<br>100kg超級 | 73   | 生田 秀和<br>(ALSOK)      | 西村 久毅<br>(了徳寺学園)      | 木村 純<br>(旭化成)          | 市川 裕治<br>(京葉ガス)        |
|    |                  |   | 男子<br>100kg級  | 70   | 本郷 光道<br>(フォーリーフジャパン) | 西潟 健太<br>(旭化成)        | 野田 嘉明<br>(旭化成)         | 森本 翔太<br>(了徳寺学園)       |
|    |                  |   | 男子<br>90kg級   | 79   | 吉永 慎也<br>(新日鐵・広畑)     | 増渕 樹<br>(旭化成)         | 穴井 亮平<br>(了徳寺学園)       | 佐藤 陽介<br>(ツクバ計画)       |
|    |                  |   | 男子<br>81kg級   | 99   | 花本 隆司<br>(京葉ガス)       | 谷口 徹<br>(旭化成)         | 法兼 真<br>(ALSOK)        | 西岡 和志<br>(京葉ガス)        |
|    |                  |   | 男子<br>73kg級   | 94   | 齋藤 涼<br>(旭化成)         | 鳥居 智男<br>(了徳寺学園)      | 榎本 収<br>(新田クラブ)        | 赤迫 佑介<br>(自衛隊体育学校)     |
|    |                  |   | 男子<br>66kg級   | 77   | 浅野 大輔<br>(自衛隊体育学校)    | 日置 悠貴<br>(和歌山柔楽会)     | 青木 勇介<br>(パーク24)       | 荘司 和大<br>(フォーリーフジャパン)  |
|    |                  |   | 男子<br>60kg級   | 41   | 小川 武志<br>(了徳寺学園)      | 和泉 強志<br>(自衛隊体育学校)    | 尾張 太一<br>(水戸葵陵柔道クラブ)   | 笠井 貢太<br>(ぎふ柔道クラブ24)   |
|    |                  |   | 男子<br>22歳未満   | 55   | 小野 勇輝<br>(新日鐵・広畑)     | 岡 一太郎<br>(新日鐵・広畑)     | 小林 真也<br>(新日鐵・広畑)      | 平井 泰輔<br>(ダイコロ)        |
|    |                  |   | 女子<br>78kg超級  | 11   | 石山 麻弥<br>(丸順)         | 立山 真衣<br>(フォーリーフジャパン) | 河井 美樹<br>(瀬野川病院)       | 野方ゆかり<br>(近大クラブ)       |
|    |                  |   | 女子<br>78kg級   | 17   | 池田ひとみ<br>(自衛隊体育学校)    | 柴野 亜希<br>(北関東総合警備保障)  | 鳥谷部真弓<br>(帝京大学柔道クラブ)   | 穴井さやか<br>(ミキハウス)       |
|    |                  |   | 女子<br>70kg級   | 26   | 今井 優子<br>(了徳寺学園)      | 川上 由貴<br>(フォーリーフジャパン) | 上野 巴恵<br>(三井住友海上火災保険)  | 長瀬めぐみ<br>(ぎふ柔道クラブ24)   |
|    |                  |   | 女子<br>63kg級   | 20   | 阿部 香菜<br>(三井住友海上火災保険) | 谷本 育実<br>(コマツ)        | 和田 麻未<br>(S・T・O)       | 小澤 理奈<br>(ミキハウス)       |
|    |                  |   | 女子<br>57kg級   | 30   | 佐藤 愛子<br>(了徳寺学園)      | 平井 希<br>(自衛隊体育学校)     | 塩瀬 絢子<br>(三井住友海上火災保険)  | 藤田 康恵<br>(自衛隊体育学校)     |
|    |                  |   | 女子<br>52kg級   | 27   | 近藤 優子<br>(S・T・O)      | 小島 愛子<br>(自衛隊体育学校)    | 森本奈々美<br>(了徳寺学園)       | 井上美果子<br>(龍谷クラブ)       |
|    |                  |   | 女子<br>48kg級   | 11   | 山岸 絵美<br>(三井住友海上火災保険) | 伊部 尚子<br>(ぎふ柔道クラブ24)  | 皆川はるか<br>(日大三高柔道クラブ)   | 萩野 早映<br>(米田柔整専門学校)    |
| 41 | 2011.8.27<br>~28 | バイコム<br>総 合 体 育 館<br><br>参加総数<br>748名             | 男子<br>100kg超級 | 76   | 石井 竜太<br>(日本中央競馬会)    | 辻 玄太<br>(旭化成)         | 生田 秀和<br>(ALSOK)       | 大鋸 新<br>(旭化成)          |
|    |                  |   | 男子<br>100kg級  | 77   | 増渕 樹<br>(旭化成)         | 野田 嘉明<br>(旭化成)        | 新井 優来<br>(ぎふ柔道クラブ24)   | 奥井 真也<br>(東芝)          |
|    |                  |   | 男子<br>90kg級   | 73   | 花本 隆司<br>(京葉ガス)       | 矢寄 雄大<br>(月江寺柔道クラブ)   | 法兼 真<br>(ALSOK)        | 馬場 大輔<br>(中京柔道クラブ)     |
|    |                  |   | 男子<br>81kg級   | 113  | 垣田 恭兵<br>(旭化成)        | 海老 泰博<br>(旭化成)        | 平尾 譲一<br>(パーク24)       | 黒岩 翼<br>(了徳寺学園)        |
|    |                  |   | 男子<br>73kg級   | 90   | 齋藤 涼<br>(旭化成)         | 鳥居 智男<br>(S・T・O)      | 赤迫 佑介<br>(自衛隊体育学校)     | 山本 竜也<br>(赤穂YAWARAクラブ) |
|    |                  |   | 男子<br>66kg級   | 93   | 青木 勇介<br>(パーク24)      | 浅野 大輔<br>(自衛隊体育学校)    | 樋口 真広<br>(パーク24)       | 伊藤健太郎<br>(自衛隊体育学校)     |
|    |                  |   | 男子<br>60kg級   | 55   | 石川 裕紀<br>(了徳寺学園)      | 堅山 剛<br>(鹿情報教)        | 小川 武志<br>(了徳寺学園)       | 山岸 将大<br>(J-ROAD)      |
|    |                  |   | 男子<br>22歳未満   | 51   | 岡 一太郎<br>(新日鐵・広畑)     | 小林 真也<br>(新日鐵・広畑)     | 安本 一貴<br>(陸上自衛隊 別府駐屯地) | 日名子隼輔<br>(トヨタ自動車)      |
|    |                  |   | 女子<br>78kg超級  | 11   | 立山 真衣<br>(フォーリーフジャパン) | 新田沙也加<br>(日本エースサポート)  | 小貫紗綾子<br>(松前柔道クラブ)     | 野村紗矢香<br>(かなや接骨院)      |
|    |                  |   | 女子<br>78kg級   | 14   | 渡邊 美奈<br>(了徳寺学園)      | 岡村 智美<br>(コマツ)        | 柴野 亜希<br>(北関東総合警備保障)   | 高橋 千尋<br>(三井住友海上火災保険)  |
|    |                  |   | 女子<br>70kg級   | 15   | 川上 由貴<br>(フォーリーフジャパン) | 大住 有加<br>(JR東日本グループ)  | 飯田 有香<br>(まるや接骨院)      | 上野 巴恵<br>(三井住友海上火災保険)  |
|    |                  |   | 女子<br>63kg級   | 26   | 貝沼麻衣子<br>(淑徳柔道クラブ)    | 片桐 夏海<br>(コマツ)        | 谷本 育実<br>(コマツ)         | 岩田 千絵<br>(コマツ)         |
|    |                  |   | 女子<br>57kg級   | 22   | 石川 慈<br>(コマツ)         | 宇高 菜絵<br>(コマツ)        | 塩瀬 絢子<br>(三井住友海上火災保険)  | 広村 麻衣<br>(自衛隊体育学校)     |
|    |                  |   | 女子<br>52kg級   | 19   | 浅海 静香<br>(JR東日本グループ)  | 小島 愛子<br>(自衛隊体育学校)    | 近藤 優子<br>(S・T・O)       | 東川 真梨<br>(ヤックスケアサービス)  |
|    |                  |   | 女子<br>48kg級   | 13   | 伊部 尚子<br>(ぎふ柔道クラブ24)  | 濱口 光<br>(了徳寺学園)       | 萩野 早映<br>(高宮接骨院)       | 田上 愛香<br>(ヤックスケアサービス)  |

| 回  | 年月日               | 場 所                                 | 種 別           | 参加人数 | 優 勝                   | 準 優 勝                 | 3                         | 位                          |
|----|-------------------|-------------------------------------|---------------|------|-----------------------|-----------------------|---------------------------|----------------------------|
| 42 | 2012.8.25<br>～26  | ベイコム<br>総合<br>体 育 館<br>参加総数<br>787名 | 男子<br>100kg超級 | 66   | 西潟 健太<br>(旭化成)        | 百瀬 優<br>(旭化成)         | 辻 玄太<br>(旭化成)             | 大鋸 新<br>(旭化成)              |
|    |                   |                                     | 男子<br>100kg級  | 90   | 熊代 佑輔<br>(ALSOK)      | 野田 嘉明<br>(旭化成)        | 沼田 貴廣<br>(センコー)           | 田中 貴大<br>(旭化成)             |
|    |                   |                                     | 男子<br>90kg級   | 88   | 池田 賢生<br>(日本中央競馬会)    | 穴井 亮平<br>(了徳寺学園)      | 川瀬 孝司<br>(ぎふ柔道クラブ24)      | 法兼 真<br>(ALSOK)            |
|    |                   |                                     | 男子<br>81kg級   | 108  | 平尾 譲一<br>(パーク24)      | 垣田 恭兵<br>(旭化成)        | 小林 雅司<br>(パーク24)          | 山田 恭平<br>(東芝)              |
|    |                   |                                     | 男子<br>73kg級   | 119  | 西岡 和志<br>(京葉ガス)       | 丸山 兼矢<br>(東芝)         | 朝比奈竜太郎<br>(高宮接骨院)         | 田村 和也<br>(パーク24)           |
|    |                   |                                     | 男子<br>66kg級   | 86   | 浅野 大輔<br>(自衛隊体育学校)    | 青木 勇介<br>(パーク24)      | 伊藤健太郎<br>(自衛隊体育学校)        | 和泉 強志<br>(自衛隊体育学校)         |
|    |                   |                                     | 男子<br>60kg級   | 42   | 石川 裕紀<br>(了徳寺学園)      | 小川 武志<br>(了徳寺学園)      | 川端 龍<br>(了徳寺学園)           | 矢野 大地<br>(パーク24)           |
|    |                   |                                     | 男子<br>22歳未満   | 46   | 小林 真也<br>(新日鐵・広畑)     | 安本 一貴<br>(別府自衛隊)      | 和久田裕人<br>(東レ・滋賀)          | 箱田 駿<br>(ALSOK群馬総合ガードシステム) |
|    |                   |                                     | 女子<br>78kg超級  | 16   | 石山 麻弥<br>(丸順)         | 新田沙也加<br>(日本エースサポート)  | 立山 真衣<br>(フォーリーフジャパン)     | 村瀬 晴香<br>(ヤックスケアサービス)      |
|    |                   |                                     | 女子<br>78kg級   | 15   | 岡村 智美<br>(コマツ)        | 渡邊 美奈<br>(了徳寺学園)      | 生田 茜<br>(ヤックスケアサービス)      | 柴野 亜希<br>(北関東総合警備保障)       |
|    |                   |                                     | 女子<br>70kg級   | 22   | 今井 優子<br>(了徳寺学園)      | 上野 巴恵<br>(三井住友海上火災保険) | 小島 佑香<br>(JR東日本女子柔道部)     | 大住 有加<br>(JR東日本女子柔道部)      |
|    |                   |                                     | 女子<br>63kg級   | 22   | 田中 美衣<br>(了徳寺学園)      | 貝沼麻衣子<br>(JR東日本女子柔道部) | 阿部 香菜<br>(三井住友海上火災保険)     | 片桐 夏海<br>(コマツ)             |
|    |                   |                                     | 女子<br>57kg級   | 27   | 宇高 菜絵<br>(コマツ)        | 平井 希<br>(自衛隊体育学校)     | 石川 慈<br>(コマツ)             | 大友真貴子<br>(コマツ)             |
|    |                   |                                     | 女子<br>52kg級   | 23   | 橋本 優貴<br>(コマツ)        | 斉藤 美貴<br>(Ash柔道クラブ)   | 和泉三友紀<br>(日本エースサポート)      | 伊部 尚子<br>(ぎふ柔道クラブ24)       |
|    |                   |                                     | 女子<br>48kg級   | 17   | 浅見八瑠奈<br>(コマツ)        | 笠原 歩美<br>(日体大柔友会)     | 濱口 光<br>(了徳寺学園)           | 黒江 優希<br>(北関東総合警備保障)       |
| 43 | 2013.8.31<br>～9.1 | ベイコム<br>総合<br>体 育 館<br>参加総数<br>749名 | 男子<br>100kg超級 | 67   | 西潟 健太<br>(旭化成)        | 大鋸 新<br>(旭化成)         | 上杉 亮太<br>(旭化成)            | 小野 勇輝<br>(新日鐵住金・広畑)        |
|    |                   |                                     | 男子<br>100kg級  | 79   | 増渕 樹<br>(旭化成)         | 穴井 亮平<br>(了徳寺学園)      | 齋藤 俊<br>(新日鐵住金・広畑)        | 乙津 瑞希<br>(東芝)              |
|    |                   |                                     | 男子<br>90kg級   | 88   | 垣田 恭兵<br>(旭化成)        | 北野 裕一<br>(パーク24)      | 菅原 健志<br>(パーク24)          | 穴井 航史<br>(旭化成)             |
|    |                   |                                     | 男子<br>81kg級   | 105  | 中井 貴裕<br>(パーク24)      | 小林 雅司<br>(パーク24)      | 平尾 譲一<br>(パーク24)          | 吉井 健<br>(パーク24)            |
|    |                   |                                     | 男子<br>73kg級   | 107  | 齋藤 涼<br>(旭化成)         | 太田 慶一<br>(了徳寺学園)      | 西岡 和志<br>(京葉ガス)           | 鳥居 智男<br>(関西医療学園)          |
|    |                   |                                     | 男子<br>66kg級   | 85   | 小倉 武蔵<br>(了徳寺学園)      | 八巻 祐<br>(松前柔道クラブ)     | 青木 勇介<br>(パーク24)          | 鈴木 雅典<br>(VILLAGE)         |
|    |                   |                                     | 男子<br>60kg級   | 55   | 石川 裕紀<br>(了徳寺学園)      | 矢野 大地<br>(パーク24)      | 野村 忠宏<br>(ミキハウス)          | 仲村 茂樹<br>(フォワードウォーカー)      |
|    |                   |                                     | 男子<br>22歳未満   | 38   | 阿部 匡志<br>(関西医療学園)     | 松村 勇樹<br>(三菱重工・名古屋)   | 淵上 幹斗<br>(福岡医健専門学校)       | 佐藤 翔平<br>(戸高鋳業社)           |
|    |                   |                                     | 女子<br>78kg超級  | 14   | 山部 佳苗<br>(ミキハウス)      | 石川笑美子<br>(日本エースサポート)  | 新田沙也加<br>(日本エースサポート)      | 土屋 文香<br>(松前柔道クラブ)         |
|    |                   |                                     | 女子<br>78kg級   | 14   | 渡邊 美奈<br>(了徳寺学園)      | 岡村 智美<br>(コマツ)        | 濱田 尚里<br>(自衛隊体育学校)        | 只野真梨枝<br>(九州旅客鉄道)          |
|    |                   |                                     | 女子<br>70kg級   | 16   | 上野 巴恵<br>(自衛隊体育学校)    | 小島 佑香<br>(JR東日本女子柔道部) | 谷口 亜弥<br>(了徳寺学園)          | 石井 優花<br>(三井住友海上火災保険)      |
|    |                   |                                     | 女子<br>63kg級   | 23   | 大住 有加<br>(JR東日本女子柔道部) | 塩瀬 絢子<br>(三井住友海上火災保険) | 渡辺 華奈<br>(JR東日本女子柔道部)     | 磯辺 友里<br>(創柔会柔道クラブ)        |
|    |                   |                                     | 女子<br>57kg級   | 21   | 石川 慈<br>(コマツ)         | 玉置 桃<br>(三井住友海上火災保険)  | 藤井 敬子<br>(日体柔友会)          | 松本 薫<br>(フォーリーフジャパン)       |
|    |                   |                                     | 女子<br>52kg級   | 19   | 宮川 拓美<br>(コマツ)        | 渡邊 美樹<br>(JR東日本女子柔道部) | 斉藤 美貴<br>(アルテサロンホールディングス) | 加賀屋千保<br>(了徳寺学園)           |
|    |                   |                                     | 女子<br>48kg級   | 18   | 山岸 絵美<br>(三井住友海上火災保険) | 田上 愛香<br>(ヤックス)       | 黒江 優希<br>(北関東総合警備保障)      | 森崎由理江<br>(鹿屋体育大学柔友会)       |



| 回  | 年月日              | 場 所                               | 種 別           | 参加人数 | 優 勝                   | 準 優 勝                   | 3 位                    |                         |
|----|------------------|-----------------------------------|---------------|------|-----------------------|-------------------------|------------------------|-------------------------|
| 44 | 2014.8.23<br>~24 | ベイコム<br>総合<br>体育館<br>参加総数<br>732名 | 男子<br>100kg超級 | 68   | 西潟 健太<br>(旭化成)        | 藤井 岳<br>(パーク24)         | 増田 哲也<br>(新日鐵住金・広畑)    | 赤迫 健太<br>(新日鐵住金・広畑)     |
|    |                  |                                   | 男子<br>100kg級  | 91   | 増渕 樹<br>(旭化成)         | 西山 将士<br>(新日鐵住金・広畑)     | 高木 海帆<br>(日本中央競馬会)     | 小林 大輔<br>(ALSOK)        |
|    |                  |                                   | 男子<br>90kg級   | 85   | 菅原 健志<br>(パーク24)      | 北野 裕一<br>(パーク24)        | 大辻 康太<br>(日本エースサポート)   | 穴井 航史<br>(旭化成)          |
|    |                  |                                   | 男子<br>81kg級   | 92   | 海老 泰博<br>(旭化成)        | 平尾 譲一<br>(パーク24)        | 山本 泰三<br>(九州電力)        | 山邊 雄己<br>(自衛隊体育学校)      |
|    |                  |                                   | 男子<br>73kg級   | 88   | 橋本 壮市<br>(パーク24)      | 太田 慶一<br>(了徳寺学園)        | 齋藤 涼<br>(旭化成)          | 相馬 啓敏<br>(東芝)           |
|    |                  |                                   | 男子<br>66kg級   | 91   | 八巻 祐<br>(松前柔道クラブ)     | 小倉 武蔵<br>(了徳寺学園)        | 佐藤 鉄馬<br>(日本エースサポート)   | 本間 大地<br>(ALSOK)        |
|    |                  |                                   | 男子<br>60kg級   | 57   | 石川 裕紀<br>(了徳寺学園)      | 廣瀬 裕一<br>(センコー)         | 椿 龍憧<br>(新潟総合警備保障)     | 川端 龍<br>(了徳寺学園)         |
|    |                  |                                   | 男子<br>22歳未満   | 38   | 田中 鉄大<br>(熊本コスモ警備保障)  | 佐伯 勇磨<br>(熊本コスモ警備保障)    | 湖上 幹斗<br>(福岡医健専門学校)    | 松村 勇輝<br>(三菱重工・名古屋)     |
|    |                  |                                   | 女子<br>78kg超級  | 15   | 白石のどか<br>(JR東日本女子柔道部) | 後藤 美和<br>(日光警備)         | 檜山 加奈<br>(北関東総合警備保障)   | 山本 恭奈<br>(オフィスコーポレーション) |
|    |                  |                                   | 女子<br>78kg級   | 14   | 濱田 尚里<br>(自衛隊体育学校)    | 緒方亜香里<br>(了徳寺学園)        | 只野真梨枝<br>(九州旅客鉄道)      | 岡村 智美<br>(コマツ)          |
|    |                  |                                   | 女子<br>70kg級   | 16   | 安松 春香<br>(ALSOK)      | 上野 巴恵<br>(自衛隊体育学校)      | 小島 佑香<br>(JR東日本女子柔道部)  | 前田奈恵子<br>(JR東日本女子柔道部)   |
|    |                  |                                   | 女子<br>63kg級   | 18   | 平井 希<br>(自衛隊体育学校)     | 塩瀬 絢子<br>(三井住友海上火災保険)   | 澤村 成美<br>(センコー)        | 片桐 夏海<br>(コマツ)          |
|    |                  |                                   | 女子<br>57kg級   | 24   | 石川 慈<br>(コマツ)         | 玉置 桃<br>(三井住友海上火災保険)    | 金子 瑛美<br>(自衛隊体育学校)     | 武井 嘉江<br>(つくばユニテッド)     |
|    |                  |                                   | 女子<br>52kg級   | 22   | 渡邊 美樹<br>(JR東日本女子柔道部) | 近藤 薫<br>(NGJ)           | 澤田 友里<br>(日本エースサポート)   | 田中 千尋<br>(帝京科学大柔道クラブ)   |
|    |                  |                                   | 女子<br>48kg級   | 13   | 十田 美里<br>(自衛隊体育学校)    | 伊部 尚子<br>(常翔学園クラブ)      | 黒江 優希<br>(北関東総合警備保障)   | 浅見八瑠奈<br>(コマツ)          |
| 45 | 2015.8.29<br>~30 | ベイコム<br>総合<br>体育館<br>参加総数<br>716名 | 男子<br>100kg超級 | 66   | 上川 大樹<br>(京葉ガス)       | 赤迫 健太<br>(新日鐵住金・広畑)     | 西潟 健太<br>(旭化成)         | 豊田 竜太<br>(東レ・滋賀)        |
|    |                  |                                   | 男子<br>100kg級  | 66   | 熊代 佑輔<br>(ALSOK)      | 下和田翔平<br>(京葉ガス)         | 藤井 岳<br>(パーク24)        | 穴井 亮平<br>(松前柔道クラブ)      |
|    |                  |                                   | 男子<br>90kg級   | 79   | 西山 将士<br>(新日鐵住金)      | 釘丸 太一<br>(センコー)         | 垣田 恭兵<br>(旭化成)         | 山本 宜秀<br>(日本中央競馬会)      |
|    |                  |                                   | 男子<br>81kg級   | 92   | 海老 泰博<br>(旭化成)        | 川上 智弘<br>(國學院大學職員)      | 春山 友紀<br>(自衛隊体育学校)     | 小林 雅司<br>(パーク24)        |
|    |                  |                                   | 男子<br>73kg級   | 106  | 橋本 壮市<br>(パーク24)      | 太田 慶一<br>(了徳寺学園)        | 下山 徳大<br>(了徳寺学園)       | 田村 和也<br>(パーク24)        |
|    |                  |                                   | 男子<br>66kg級   | 80   | 平岡 拓晃<br>(了徳寺学園)      | 石黒 亮太<br>(自衛隊体育学校)      | 六郷 雄平<br>(了徳寺学園)       | 青木 勇介<br>(パーク24)        |
|    |                  |                                   | 男子<br>60kg級   | 62   | 山本 浩史<br>(ALSOK)      | 椿 龍憧<br>(ALSOK新潟)       | 宮本 拓実<br>(自衛隊体育学校)     | 川端 龍<br>(了徳寺学園)         |
|    |                  |                                   | 男子<br>22歳未満   | 48   | 宇佐見諭生<br>(米田柔整専門学校)   | 田中 力也<br>(アイシン精機)       | 都筑 千洋<br>(日本駐車場救急サービス) | 大西 勇気<br>(東レ・滋賀)        |
|    |                  |                                   | 女子<br>78kg超級  | 15   | 烏帽子 美久<br>(JR東日本)     | 稲森 奈見<br>(三井住友海上火災保険)   | 後藤 美和<br>(日光警備)        | 畑村 亜希<br>(日本エースサポート)    |
|    |                  |                                   | 女子<br>78kg級   | 9    | 濱田 尚里<br>(自衛隊体育学校)    | 吉村 静織<br>(三井住友海上火災保険)   | 岡村 智美<br>(コマツ)         | 下田美紗季<br>(自衛隊体育学校)      |
|    |                  |                                   | 女子<br>70kg級   | 14   | 大野 陽子<br>(コマツ)        | 前田奈恵子<br>(JR東日本)        | 野関 晴菜<br>(九州旅客鉄道)      | 磯辺 友里<br>(創柔会柔道クラブ)     |
|    |                  |                                   | 女子<br>63kg級   | 16   | 貝沼麻衣子<br>(JR東日本)      | 川岸 真綾<br>(東急建設)         | 塩瀬 絢子<br>(三井住友海上火災保険)  | 片桐 夏海<br>(コマツ)          |
|    |                  |                                   | 女子<br>57kg級   | 29   | 小野 彰子<br>(ベネシード)      | 金子 瑛美<br>(自衛隊体育学校)      | 石川 慈<br>(コマツ)          | 大友真貴子<br>(コマツ)          |
|    |                  |                                   | 女子<br>52kg級   | 21   | 薬師神桃子<br>(ヤックス)       | 太田 成美<br>(アールはっとり鍼灸接骨院) | 長壁 榛美<br>(東京柔道整復専門学校)  | 金田 結花<br>(VILLAGE)      |
|    |                  |                                   | 女子<br>48kg級   | 13   | 森崎由理江<br>(鑑建築設計事務所)   | 笠原 歩美<br>(JR東日本)        | 十田 美里<br>(自衛隊体育学校)     | 伊部 尚子<br>(常翔学園クラブ)      |

| 回  | 年月日              | 場 所                                 | 種 別           | 参加人数 | 優 勝                   | 準 優 勝                    | 3                     | 位                     |
|----|------------------|-------------------------------------|---------------|------|-----------------------|--------------------------|-----------------------|-----------------------|
| 46 | 2016.8.27<br>~28 | ベイコム<br>総合<br>体 育 館<br>参加総数<br>732名 | 男子<br>100kg超級 | 62   | 上川 大樹<br>(京葉ガス)       | 西潟 健太<br>(旭化成)           | 百瀬 優<br>(旭化成)         | 渡辺 智斗<br>(パーク24)      |
|    |                  |                                     | 男子<br>100kg級  | 68   | 谷井 大輝<br>(新日鐵住金)      | 制野孝二郎<br>(センコー)          | 浅沼 拓海<br>(センコー)       | 藤井 岳<br>(パーク24)       |
|    |                  |                                     | 男子<br>90kg級   | 80   | 長島 啓太<br>(日本中央競馬会)    | 垣田 恭兵<br>(旭化成)           | 西田 泰悟<br>(旭化成)        | 北野 裕一<br>(パーク24)      |
|    |                  |                                     | 男子<br>81kg級   | 99   | 渡邊 勇人<br>(了徳寺学園)      | 川上 智弘<br>(國學院大學職員)       | 海老 泰博<br>(旭化成)        | 春山 友紀<br>(自衛隊体育学校)    |
|    |                  |                                     | 男子<br>73kg級   | 112  | 岩渕 侑生<br>(センコー)       | 西山 雄希<br>(了徳寺学園)         | 本間 大地<br>(ALSOK)      | 前野 将吾<br>(旭化成)        |
|    |                  |                                     | 男子<br>66kg級   | 75   | 高市 賢悟<br>(旭化成)        | 石黒 亮太<br>(自衛隊体育学校)       | 堅山 将<br>(パーク24)       | 六郷 雄平<br>(了徳寺学園)      |
|    |                  |                                     | 男子<br>60kg級   | 53   | 宮本 拓実<br>(自衛隊体育学校)    | 仲村 茂樹<br>(アール:はっとり鍼灸接骨院) | 澤田 涼<br>(日本エースサポート)   | 齋藤 昂矢<br>(日本エースサポート)  |
|    |                  |                                     | 男子<br>22歳未満   | 45   | 叶内 大誠<br>(自衛隊体育学校)    | 田中 力也<br>(アイシン)          | 倉岡 勇人<br>(東レ・愛媛)      | 大西 勇気<br>(東レ・滋賀)      |
|    |                  |                                     | 女子<br>78kg超級  | 21   | 稲森 奈見<br>(三井住友海上火災保険) | 後藤 美和<br>(日光警備)          | 石山 麻弥<br>(日本エースサポート)  | 畑村 亜希<br>(日本エースサポート)  |
|    |                  |                                     | 女子<br>78kg級   | 16   | 濱田 尚里<br>(自衛隊体育学校)    | 吉村 静織<br>(三井住友海上火災保険)    | 高山 莉加<br>(三井住友海上火災保険) | 日高美沙季<br>(ミキハウス)      |
|    |                  |                                     | 女子<br>70kg級   | 13   | 大野 陽子<br>(コマツ)        | 前田奈恵子<br>(JR東日本)         | ヌンイラ華蓮<br>(了徳寺学園)     | 安松 春香<br>(ALSOK)      |
|    |                  |                                     | 女子<br>63kg級   | 21   | 鍋倉 那美<br>(三井住友海上火災保険) | 貝沼麻衣子<br>(JR東日本)         | 太田 晴奈<br>(自衛隊体育学校)    | 川岸 真綾<br>(東急建設)       |
|    |                  |                                     | 女子<br>57kg級   | 27   | 玉置 桃<br>(三井住友海上火災保険)  | 石川 慈<br>(コマツ)            | 小野 彰子<br>(ベネシード)      | 宇高 菜絵<br>(コマツ)        |
|    |                  |                                     | 女子<br>52kg級   | 27   | 橋本 優貴<br>(コマツ)        | 角田 夏美<br>(了徳寺学園)         | 薬師神桃子<br>(ヤックス)       | 谷本 和<br>(ALSOK)       |
|    |                  |                                     | 女子<br>48kg級   | 13   | 笠原 歩美<br>(JR東日本)      | 坂上 綾<br>(三井住友海上火災保険)     | 森崎由理江<br>(A-LINE)     | 橋本 舞<br>(VILLAGE)     |
| 47 | 2017.8.26<br>~27 | ベイコム<br>総合<br>体 育 館<br>参加総数<br>737名 | 男子<br>100kg超級 | 54   | 上川 大樹<br>(京葉ガス)       | 高橋 和彦<br>(新日鐵住金)         | 鈴木 誉広<br>(ALSOK)      | 田中 大貴<br>(新日鐵住金)      |
|    |                  |                                     | 男子<br>100kg級  | 68   | 西山 大希<br>(新日鐵住金)      | 熊代 佑輔<br>(ALSOK)         | 池田 賢生<br>(日本中央競馬会)    | 藤井 岳<br>(パーク24)       |
|    |                  |                                     | 男子<br>90kg級   | 81   | 小林 悠輔<br>(旭化成)        | 吉田 優也<br>(旭化成)           | 菅原 健志<br>(パーク24)      | 長倉 友樹<br>(センコー)       |
|    |                  |                                     | 男子<br>81kg級   | 92   | 海老 泰博<br>(旭化成)        | 渕原 慎一<br>(パーク24)         | 佐藤 正大<br>(自衛隊体育学校)    | 中井 貴裕<br>(パーク24)      |
|    |                  |                                     | 男子<br>73kg級   | 126  | 竹内 信康<br>(新日鐵住金)      | 三井 大輝<br>(日本エースサポート)     | 岩渕 侑生<br>(センコー)       | 森下 純平<br>(福井柔道クラブ)    |
|    |                  |                                     | 男子<br>66kg級   | 72   | 橋口 祐葵<br>(パーク24)      | 中川 直治<br>(セントラル警備保障)     | 高市 賢悟<br>(旭化成)        | 高上 智史<br>(旭化成)        |
|    |                  |                                     | 男子<br>60kg級   | 55   | 青木 大<br>(パーク24)       | 木戸 慎二<br>(パーク24)         | 大島 優磨<br>(旭化成)        | 田中 崇晃<br>(ALSOK)      |
|    |                  |                                     | 男子<br>22歳未満   | 55   | 西山 瑠星<br>(新日鐵住金)      | 大西 勇気<br>(東レ)            | 筒井 大介<br>(了徳寺学園)      | 宇佐見諭生<br>(米田柔整)       |
|    |                  |                                     | 女子<br>78kg超級  | 13   | 稲森 奈見<br>(三井住友海上火災保険) | 橋本 朱未<br>(コマツ)           | 山本 沙羅<br>(ミキハウス)      | 町 純香<br>(ミキハウス)       |
|    |                  |                                     | 女子<br>78kg級   | 14   | 濱田 尚里<br>(自衛隊体育学校)    | 吉村 静織<br>(三井住友海上火災保険)    | 高山 莉加<br>(三井住友海上火災保険) | 日高 美沙希<br>(ミキハウス)     |
|    |                  |                                     | 女子<br>70kg級   | 18   | 安松 春香<br>(ALSOK)      | 前田奈恵子<br>(JR東日本)         | 柿澤 史歩<br>(三井住友海上火災保険) | 西願寺里保<br>(コマツ)        |
|    |                  |                                     | 女子<br>63kg級   | 22   | 鍋倉 那美<br>(三井住友海上火災保険) | 佐藤みずほ<br>(三井住友海上火災保険)    | 太田 晴奈<br>(自衛隊体育学校)    | 小川 桃江<br>(VILLAGE)    |
|    |                  |                                     | 女子<br>57kg級   | 27   | 玉置 桃<br>(三井住友海上火災保険)  | 金子 瑛美<br>(自衛隊体育学校)       | 山本 杏<br>(パーク24)       | 舟久保遥香<br>(三井住友海上火災保険) |
|    |                  |                                     | 女子<br>52kg級   | 21   | 宮川 拓美<br>(北陸総合警備保障)   | 橋本 優貴<br>(コマツ)           | 長野 七海<br>(ヤックス)       | 谷本 和<br>(ALSOK)       |
|    |                  |                                     | 女子<br>48kg級   | 19   | 遠藤 宏美<br>(ALSOK)      | 山崎 珠美<br>(自衛隊体育学校)       | 近藤 香<br>(日本生命保険)      | 坂上 綾<br>(三井住友海上火災保険)  |

| 回  | 年月日                                      | 場 所                                 | 種 別           | 参加人数 | 優 勝                          | 準 優 勝                 | 3 位                   |                       |                    |
|----|--|-------------------------------------|---------------|------|------------------------------|-----------------------|-----------------------|-----------------------|--------------------|
| 48 | 2018.8.25<br>~26                         | バイコム<br>総合<br>体 育 館<br>参加総数<br>753名 | 男子<br>100kg超級 | 57   | 尾原 琢仁<br>(旭化成)               | 山本 考一<br>(オネスト)       | 田上 創<br>(了徳寺学園)       | 黒岩 貴信<br>(新日鐵住金)      |                    |
|    |  |                                     | 男子<br>100kg級  | 66   | 垣田 恭兵<br>(旭化成)               | 郡司 拳佑<br>(旭化成)        | 熊代 佑輔<br>(ALSOK)      | 小林 督之<br>(旭化成)        |                    |
|    |  |                                     | 男子<br>90kg級   | 90   | 前田 宗哉<br>(自衛隊体育学校)           | 渡邊 勇人<br>(了徳寺学園)      | 川上 智弘<br>(國學院大學職員)    | 北野 裕一<br>(パーク24)      |                    |
|    |  |                                     | 男子<br>81kg級   | 90   | 丸山 剛毅<br>(パーク24)             | 永瀬 貴規<br>(旭化成)        | 尾方 寿應<br>(了徳寺学園)      | 中矢 力<br>(ALSOK)       |                    |
|    |  |                                     | 男子<br>73kg級   | 112  | 岩渕 侑生<br>(センコー)              | 六郷 雄平<br>(了徳寺学園)      | 茅野 圭祐<br>(センコー)       | 中村 一那<br>(パーク24)      |                    |
|    |  |                                     | 男子<br>66kg級   | 78   | 木戸 清孝<br>(天理大学クラブ)           | 高上 智史<br>(旭化成)        | 橋口 祐葵<br>(パーク24)      | 浅利 昌哉<br>(ALSOK)      |                    |
|    |  |                                     | 男子<br>60kg級   | 52   | 青木 大<br>(パーク24)              | 豎山 将<br>(パーク24)       | 米村 克麻<br>(センコー)       | 大島 優磨<br>(旭化成)        |                    |
|    |  |                                     | 男子<br>22歳未満   | 59   | 大西 勇気<br>(東レ)                | 平山 知義<br>(新日鐵住金大分)    | 森 優心<br>(アドヴィックス)     | 永松 優輝<br>(新日鐵住金君津)    |                    |
|    |  |                                     | 女子<br>78kg超級  | 18   | 富田 若春<br>(コマツ)               | 山部 佳苗<br>(ミキハウス)      | 橋本 朱未<br>(コマツ)        | 町 純香<br>(光仁会病院)       |                    |
|    |  |                                     | 女子<br>78kg級   | 15   | 高山 莉加<br>(三井住友海上火災保険)        | 梅木 真美<br>(ALSOK)      | 梅津 志悠<br>(三井住友海上火災保険) | 和田梨乃子<br>(三井住友海上火災保険) |                    |
|    |  |                                     | 女子<br>70kg級   | 19   | 西願寺里保<br>(コマツ)               | ヌンイラ華蓮<br>(了徳寺学園)     | 新森 涼<br>(コマツ)         | 榎谷 有里<br>(JR九州)       |                    |
|    |  |                                     | 女子<br>63kg級   | 25   | 土井 雅子<br>(JR東日本)             | 太田 晴奈<br>(自衛隊体育学校)    | 佐藤みずほ<br>(三井住友海上火災保険) | 長内 香月<br>(JR東日本)      |                    |
|    |  |                                     | 女子<br>57kg級   | 31   | 金子 瑛美<br>(自衛隊体育学校)           | 松本 薫<br>(ベネシード)       | 鶴岡 来雪<br>(コマツ)        | 石川 慈<br>(コマツ)         |                    |
|    |  |                                     | 女子<br>52kg級   | 23   | 甫木 実咲<br>(JR東日本)             | 内尾 真子<br>(自衛隊体育学校)    | 五味奈津美<br>(JR東日本)      | 前田 千鳥<br>(三井住友海上火災保険) |                    |
|    |  |                                     | 女子<br>48kg級   | 18   | 坂上 綾<br>(三井住友海上火災保険)         | 常見 海琴<br>(コマツ)        | 森崎由理江<br>(宮崎大学教員)     | 坂口 仁美<br>(ヤックス)       |                    |
| 49 | 2019.9.14<br>~15                         | バイコム<br>総合<br>体 育 館<br>参加総数<br>747名 | 男子<br>100kg超級 | 55   | 熊代 佑輔<br>(ALSOK)             | 西山 大希<br>(日本製鉄)       | 黒岩 貴信<br>(日本製鉄)       | 田中 源大<br>(日本製鉄)       |                    |
|    |  |                                     | 男子<br>100kg級  | 61   | 石内 裕貴<br>(旭化成)               | 大辻 康太<br>(まるや接骨院)     | 垣田 恭兵<br>(旭化成)        | 下和田翔平<br>(京葉ガス)       |                    |
|    |  |                                     | 男子<br>90kg級   | 88   | 二見 省吾<br>(旭化成)               | 北野 裕一<br>(パーク24)      | 穴井 航史<br>(旭化成)        | 小林 悠輔<br>(旭化成)        |                    |
|    |  |                                     | 男子<br>81kg級   | 99   | 丸山 剛毅<br>(パーク24)             | 青木 雅道<br>(旭化成)        | 渕原 慎一<br>(パーク24)      | 江畑 丈夫<br>(パーク24)      |                    |
|    |  |                                     | 男子<br>73kg級   | 96   | 清水 健登<br>(パーク24)             | 土井 健史<br>(三重県体育協会)    | 吉田 優平<br>(自衛隊体育学校)    | 佐藤 雄哉<br>(日本エースサポート)  |                    |
|    |  |                                     | 男子<br>66kg級   | 85   | 橋口 祐葵<br>(パーク24)             | 田川 兼三<br>(了徳寺大学職員)    | 阿部 敬介<br>(VILLAGE)    | 末木 貴将<br>(センコー)       |                    |
|    |  |                                     | 男子<br>60kg級   | 54   | 青木 大<br>(パーク24)              | 米村 克麻<br>(センコー)       | 大島 優磨<br>(旭化成)        | 小林 玄<br>(東京拘置所)       |                    |
|    |  |                                     | 男子<br>22歳未満   | 69   | アンドレス ジョーケーシー<br>(日本エースサポート) | 森 優心<br>(アドヴィックス)     | 山本 義生<br>(東レ)         | 鳶田 恵介<br>(戸高鉱業社)      |                    |
|    |  |                                     | 女子<br>78kg超級  | 15   | 橋本 朱未<br>(コマツ)               | 山部 佳苗<br>(ミキハウス)      | 稲森 奈見<br>(三井住友海上火災保険) | 町 純香<br>(光仁会病院)       |                    |
|    |  |                                     | 女子<br>78kg級   | 14   | 高山 莉加<br>(三井住友海上火災保険)        | 梅津 志悠<br>(三井住友海上火災保険) | 山口 凌歌<br>(センコー)       | 友清あかり<br>(JR九州)       |                    |
|    |  |                                     | 女子<br>70kg級   | 19   | 新添 左季<br>(自衛隊体育学校)           | 佐藤みずほ<br>(三井住友海上火災保険) | 安松 春香<br>(JR九州)       | 柿澤 史歩<br>(三井住友海上火災保険) |                    |
|    |  |                                     | 女子<br>63kg級   | 24   | 長内 香月<br>(JR東日本)             | 能智亜衣美<br>(了徳寺大学職員)    | 津金 恵<br>(パーク24)       | 山本 杏<br>(パーク24)       |                    |
|    |  |                                     | 女子<br>57kg級   | 27   | 大辻 瑛美<br>(自衛隊体育学校)           | 鶴岡 来雪<br>(コマツ)        | 渡部 優花<br>(ALSOK)      | 宇高 菜絵<br>(コマツ)        |                    |
|    |  |                                     | 女子<br>52kg級   | 21   | 前田 千鳥<br>(三井住友海上火災保険)        |                       | 甫木 実咲<br>(JR東日本)      | 常見 海琴<br>(コマツ)        | 内尾 真子<br>(自衛隊体育学校) |
|    |  |                                     | 女子<br>48kg級   | 20   | 角田 夏実<br>(了徳寺大学職員)           | 遠藤 宏美<br>(ALSOK)      | 坂上 綾<br>(三井住友海上火災保険)  | 森崎由理江<br>(宮崎大学教員)     |                    |
| 50 | 2020.6.6~7 長野県立武道館 新型コロナウイルス感染症拡大防止の為に中止 |                                     |               |      |                              |                       |                       |                       |                    |

| 回  | 年月日               | 場 所                                   | 種 別           | 参加人数 | 優 勝                    | 準 優 勝                  | 3 位                  |                        |
|----|-------------------|---------------------------------------|---------------|------|------------------------|------------------------|----------------------|------------------------|
| 51 | 2021.12.18<br>～19 | 滋賀県立<br>武道館<br><br>参加総数<br>435名       | 男子<br>100kg超級 | 31   | 上田 轄麻<br>(日本製鉄)        | 小川 竜昂<br>(日本製鉄)        | 田中 源大<br>(日本製鉄)      | 岩尾 敬太<br>(京葉ガス)        |
|    |                   |                                       | 男子<br>100kg級  | 26   | 石山 潤平<br>(パーク24)       | 伊藤 好信<br>(パーク24)       | 安田 圭吾<br>(センコー)      | 山田 友基<br>(東レ)          |
|    |                   |                                       | 男子<br>90kg級   | 50   | 岩瀬 晃大<br>(京葉ガス)        | 篠崎 忠史<br>(京葉ガス)        | 前田 宗哉<br>(自衛隊体育学校)   | 田嶋 剛希<br>(パーク24)       |
|    |                   |                                       | 男子<br>81kg級   | 52   | 山本 悠司<br>(旭化成)         | 伊藤 悦輝<br>(アドヴィックス)     | 江畑 丈夫<br>(パーク24)     | 藤岡 将吾<br>(センコー)        |
|    |                   |                                       | 男子<br>73kg級   | 70   | 福岡 克仁<br>(京葉ガス)        | 吉田 優平<br>(自衛隊体育学校)     | 石郷岡秀征<br>(センコー)      | 込山 龍哉<br>(了徳寺大学職員)     |
|    |                   |                                       | 男子<br>66kg級   | 53   | 浅利 昌哉<br>(東海げんき整骨院クラブ) | 大島 優磨<br>(旭化成)         | 五味 佳将<br>(日本エースサポート) | 高市 賢悟<br>(旭化成)         |
|    |                   |                                       | 男子<br>60kg級   | 30   | 豎山 将<br>(パーク24)        | 青木 大<br>(パーク24)        | 大島 拓海<br>(日本エースサポート) | 宮之原誠也<br>(ひらまつ病院)      |
|    |                   |                                       | 男子<br>22歳未満   | 19   | 小田 春樹<br>(ダイコロ)        | 辻本 智大<br>(大阪ガス)        | 小山 敬生<br>(大阪ガス)      | 増田 良生<br>(豊田自動織機)      |
|    |                   |                                       | 女子<br>78kg超級  | 7    | 井上あかり<br>(JR東日本)       | 後藤 美和<br>(日光警備)        |                      |                        |
|    |                   |                                       | 女子<br>78kg級   | 14   | 梅津 志悠<br>(三井住友海上)      | 宇野友紀子<br>(JR東日本)       | 山内 真子<br>(JR東日本)     | 山口 凌歌<br>(センコー)        |
|    |                   |                                       | 女子<br>70kg級   | 18   | 西願寺里保<br>(コマツ)         | 青柳 麗美<br>(JR九州)        | 座波 吉子<br>(福大クラブ)     | 杉山 歌嶺<br>(JR東日本)       |
|    |                   |                                       | 女子<br>63kg級   | 18   | 佐藤 史織<br>(ミキハウス)       | 大辻 瑛美<br>(自衛隊体育学校)     | 幸田 奈々<br>(自衛隊体育学校)   | 米澤 夏帆<br>(自衛隊体育学校)     |
|    |                   |                                       | 女子<br>57kg級   | 25   | 山本 杏<br>(パーク24)        | 瀬戸口菜南<br>(光仁会病院)       | 玉置 桜<br>(センコー)       | 出村 花恋<br>(ダイサン)        |
|    |                   |                                       | 女子<br>52kg級   | 16   | 萩 野乃花<br>(センコー)        | 中川原知波<br>(KJC)         | 常見 海琴<br>(コマツ)       | 芳田 真<br>(コマツ)          |
|    |                   |                                       | 女子<br>48kg級   | 6    | 濱田 早萌<br>(ベネシード)       | 稲毛 ゆか<br>(アセットホームサービス) |                      |                        |
| 52 | 2022.8.27<br>～28  | ベイコム<br>総合<br>体育館<br><br>参加総数<br>626名 | 男子<br>100kg超級 | 43   | 香川 大吾<br>(A L S O K)   | 東部 直希<br>(日本中央競馬会)     | 上田 轄麻<br>(日本製鉄)      | 岩尾 敬太<br>(京葉ガス)        |
|    |                   |                                       | 男子<br>100kg級  | 64   | 島山 竜弥<br>(京葉ガス)        | 石山 潤平<br>(パーク24)       | 今野 祐斗<br>(不二熟学サービス)  | 梅野 雅崇<br>(センコー)        |
|    |                   |                                       | 男子<br>90kg級   | 72   | 前田 宗哉<br>(自衛隊体育学校)     | 谷井 大輝<br>(日本製鉄)        | ベイカー 菜秋<br>(日本中央競馬会) | 仲佐 怜優<br>(リンクスタッフグループ) |
|    |                   |                                       | 男子<br>81kg級   | 75   | 釘丸 将太<br>(パーク24)       | 平林 直矢<br>(東芝)          | 内藤 竜生<br>(東レ)        | 杉山 海<br>(センコー)         |
|    |                   |                                       | 男子<br>73kg級   | 88   | 古賀 颯人<br>(慶應柔友会)       | 石郷岡 秀征<br>(センコー)       | 三谷 大<br>(センコー)       | 福岡 克仁<br>(京葉ガス)        |
|    |                   |                                       | 男子<br>66kg級   | 79   | 大島 優磨<br>(旭化成)         | 杉浦 冬唯<br>(松波総合病院)      | 五味 佳将<br>(日本エースサポート) | 關 龍聖<br>(専柔会)          |
|    |                   |                                       | 男子<br>60kg級   | 46   | 豎山 将<br>(パーク24)        | 納庄 兵芽<br>(日本エースサポート)   | 宮之原誠也<br>(ひらまつ病院)    | 渡邊 勇<br>(東海げんき整骨院)     |
|    |                   |                                       | 男子<br>22歳未満   | 32   | 久保 麗央<br>(シダックス柔道倶楽部)  | 村田 大起<br>(戸高鋳業社)       | 佐藤 翔太<br>(日本製鉄大分)    | 小田 春樹<br>(ダイコロ)        |
|    |                   |                                       | 女子<br>78kg超級  | 9    | 秋場 麻優<br>(A L S O K)   | 佐藤 果<br>(センコー)         |                      |                        |
|    |                   |                                       | 女子<br>78kg級   | 14   | 泉 真生<br>(コマツ)          | 古枝あさひ<br>(建装工業)        | 山口 凌歌<br>(センコー)      | 東 加珠<br>(ヤックス)         |
|    |                   |                                       | 女子<br>70kg級   | 17   | 池 絵梨菜<br>(ミキハウス)       | 杉山 歌嶺<br>(JR東日本)       | 座波 吉子<br>(福大クラブ)     | 西願寺里保<br>(コマツ)         |
|    |                   |                                       | 女子<br>63kg級   | 28   | 寺田宇多菜<br>(J R 東日本)     | 能智亜衣美<br>(了徳寺大学職員)     | 嘉重 春樺<br>(ブイ・テクノロジー) | 米澤 夏帆<br>(自衛隊体育学校)     |
|    |                   |                                       | 女子<br>57kg級   | 30   | 出村 花恋<br>(ダイサン)        | 高野 綺海<br>(日本エースサポート)   | 大和久友佳<br>(ヤックス)      | 富沢 佳奈<br>(了徳寺大学職員)     |
|    |                   |                                       | 女子<br>52kg級   | 21   | 藤城 心<br>(三井住友海上火災保険)   | 向江 紗良<br>(センコー)        | 柏葉 美郷<br>(自衛隊体育学校)   | 渡辺 世奈<br>(ひらまつ病院)      |
|    |                   |                                       | 女子<br>48kg級   | 8    | 濱田 早萌<br>(ベネシード)       | 森 結愛<br>(ヤックス)         |                      |                        |

| 回  | 年月日              | 場 所                                     | 種 別            | 参加人数 | 優 勝 | 準 優 勝 | 3 | 位 |
|----|------------------|---|----------------|------|-----|-------|---|---|
| 53 | 2023.8.26<br>~27 | ベイコム<br>総合<br>体 育 館<br><br>参加総数<br>809名 | 男 子<br>100kg超級 | 56   |     |       |   |   |
|    |                  |   | 男 子<br>100kg級  | 80   |     |       |   |   |
|    |                  |   | 男 子<br>90kg級   | 90   |     |       |   |   |
|    |                  |   | 男 子<br>81kg級   | 104  |     |       |   |   |
|    |                  |   | 男 子<br>73kg級   | 129  |     |       |   |   |
|    |                  |   | 男 子<br>66kg級   | 105  |     |       |   |   |
|    |                  |   | 男 子<br>60kg級   | 59   |     |       |   |   |
|    |                  |   | 男 子<br>22歳未満   | 46   |     |       |   |   |
|    |                  |   | 女 子<br>78kg超級  | 9    |     |       |   |   |
|    |                  |   | 女 子<br>78kg級   | 18   |     |       |   |   |
|    |                  |   | 女 子<br>70kg級   | 19   |     |       |   |   |
|    |                  |   | 女 子<br>63kg級   | 27   |     |       |   |   |
|    |                  |   | 女 子<br>57kg級   | 31   |     |       |   |   |
|    |                  |   | 女 子<br>52kg級   | 23   |     |       |   |   |
|    |                  |   | 女 子<br>48kg級   | 13   |     |       |   |   |

**製缶・金属加工の  
プロフェッショナル集団**

会社概要はこちら

**株式会社川口工業所**  
和歌山県岩出市吉田445-1  
TEL 073-499-4626

QRコード

ホームページ



# 有限会社 伊志嶺商会

- トロフィー・メダル・カップ・社章 ■優勝旗・校旗 ■銅像事業部
- ミズノスポーツ用品・九櫻柔道衣・ミツボシ柔道衣・柔道畳
- Tシャツ・資金造成「織り姫タオル」

代表取締役 **伊志嶺 朝之助**  
Ishimine Tomonosuke

■本店 沖縄県那覇市首里末吉町4-2-9  
〒903-0801 TEL: 098-885-5537(代) FAX: 098-885-5538  
E-mail: info@ishimine.com <http://www.ishimine.com>



## Smiles for All.

すべては、笑顔のために。

“食を通じ、みなさまに笑顔をお届けしたい”

私たち東洋水産グループは、その想いをマルちゃんマークに込め、  
品質とおいしさにこだわった食品づくりに取り組んでまいりました。

自然に笑顔がこぼれるようなおいしさを、食卓へ。いつまでも変わらず、安心な製品を、世の中へ。

“すべては、笑顔のために。” 私たちはこれからも取り組んでまいります。



 **東洋水産株式会社**  
TOYO SUISAN

\\マイナポイントはSuica\\

マイナポイント  
として  
最大 **20,000** ポイント

\\Suica独自の  
キャンペーンでさらに\\

条件  
達成で **1,000** + 毎月  
抽選で **10,000** ポイント

JRE POINTがもらえる!!

\\Suica独自のキャンペーンでさらに\\

JRE POINTに登録したSuicaに  
**20,000円**チャージ **5,000** ポイント

健康保険証としての利用申込み **7,500** ポイント

公金受取口座の登録 **7,500** ポイント

マイナポイントとして **合計 20,000** ポイント

条件達成でもれなくプレゼント! **1,000** ポイント

毎月抽選で1,000名様にプレゼント! **10,000** ポイント

条件達成で当選確率最大**5倍!**  
はぐれても  
翌月以降も抽選のチャンス! 早く申し込む方が断然オトク!

マイナンバーカードの取得はお早めに!



くわしくは [マイナポイントはSuica](#) [検索](#) または駅のリーフレットをご覧ください。

※マイナポイント (JRE POINT) は、対象期間中のチャージ金額に応じて付与されます。 ※Suicaへのチャージでマイナポイントとして付与されるポイントは5,000ポイントが上限です。さらに、Suicaへのチャージによって集積したマイナポイントの残高が5,000ポイントに達した際に1,000ポイントを付与いたします。 ※賞品の予算等の状況により変更となる場合があります。 ※マイナンバーカードの申請についてはマイナンバーカード総合フリーダイヤル (0120-95-0178) にお問合せください。 ※画像・イラストはイメージです。 ※2022年6月時点の掲載です。



株式会社  
**MJ** ミユキ

- 仕事衣
- ◇ ユニフォームの製造販売
  - ◇ 記念品 (カップ・賞品・タオル)
  - ◇ 家具販売 (オフィス・他)
  - ◇ 不動産仲介・コンサルタント
  - ◇ 店舗 レディス・ミユキ (高槻センター街)

〒569-0804 大阪府高槻市紺屋町 8-8 (高槻センター街)

TEL 072-685-1480 FAX 072-685-1481

E-mail [miyuki.mj@forest.ocn.ne.jp](mailto:miyuki.mj@forest.ocn.ne.jp)

営業時間 10:00~17:00

ホームページ <http://miyuki-mj.co.jp>

**園芸資材の製造・販売  
プラスチック製品の企画・販売**

**有限会社 ナカハシ**

<http://www.nakahashi-pla.com>

**【本社】**〒932-0836 日本国富山県小矢部市埴生1281-1  
(1281 Hanyuu Oyabe city Toyama Japan)  
TEL:0766-67-3791 FAX:0766-67-3907

**【工場】**〒939-1871 富山県南砺市池尻340  
TEL:0763-64-2791 FAX:0763-64-2907





# 柔道界から

# 暴力・パワハラ・セクハラ

# をなくそう!



(公益財団法人)全日本柔道連盟      コンプライアンス委員会

## これまでのコンプライアンス委員会活動状況とリーフレット作成の目的

全日本柔道連盟は、2013年8月に「暴力行為根絶宣言」の発出とともに「コンプライアンスホットライン」「目安箱」を制定し、「柔道における暴力の存在は決して許さない」という強い決意のもと、柔道指導者に限らず柔道を行うすべての者に対し、いかなる暴力行為も行わないことを強く求めてきました。加えて、2015年5月に「暴力・体罰・セクハラ問題を学ぶためのガイドブック」を発行し、2018年10月には「柔道界からパワハラをなくそう」リーフレットを発刊、全柔連HP・大会プログラム等に広く掲示し、「暴力・パワハラ・セクハラ」のない柔道界を目指してきました。

しかし、一時は改善の兆しを見せたかに思えた「暴力・パワハラ・セクハラ」問題でしたが、「選手の能力向上のためには指導の中で暴力も必要である」と妄信する指導者や年長者による問題

行為は収まることがなく、今日までに多くの「暴力・パワハラ・セクハラ」等事案を処分の対象としてきました。また、表に出て処分の対象になった事案だけでなく、「指導とパワハラ境界線が不鮮明」と捉えてしまい、「指導の一環である」として表面化しない問題事案も多く存在すると言われています。

今回のリーフレットでは、実際に柔道指導に当たっている指導者が持っている「自分の指導は、大丈夫だろうか?」という問いに答えるべく、過去にあった事例を取り上げ、より具体的に、「自分自身にも起こりうること」として考えることができるようにすることを目標にしました。

このリーフレットが、柔道指導者がより良い指導を実現する一助になれば幸いです。

# 柔道界における

## 暴力 パワハラ セクハラ

### 最近の主な実例

分類

内 容

#### 暴行・傷害を発生させる行為(必要以上に強く投げたり、マイッタしても絞め続ける行為も含む)

- Q 1 指導の一環であれば、多少殴ったり、けったりしても良いのではないですか？
- Q 2 体罰は愛のムチであり、選手も親も望んでいます。「勝たせるため」にしているのだから許されますよね？
- Q 3 生徒の言動に大きな問題(悪ふざけ、いじめ等)がありました。このような場合、体罰も必要ではないですか？

- 事例1** 顧問が練習中、気合いが入っていない部員の顔面をプラスチック製バットで殴り、ケガを負わせた。
- 事例2** 監督が選手の試合に臨む態度、結果が気に入らないと、出場した2名に対して顔面を平手打ち、足蹴り、突飛ばす等の暴力行為を行った。
- 事例3** 生徒が絞め技・関節技に弱いことを懸念した指導者が、「自分たちもこの厳しさを乗り越えて強くなった」という信念で、乱取り稽古中に何度も生徒を絞め技で失神させた。



**Answer** 「暴力行為や暴言、精神的圧迫などで威嚇して、自分の言うことを聞かそうとする行為」は、虐待的行為として社会的に大きな問題とされています。残念ながら、柔道活動の現場では、「性根を叩きなおす」「気合を入れる」「愛のムチ」等の言葉を大義名分に、指導の為には必要なこともあると黙認されることがあります。しかしながら、現代社会において決して許されるものではありません。指導者自らが学ぶことを忘れず、選手との対話を通して、言葉での説明や手本を示すことで指導し、本人の気づきを大切にしながら励まして行くといった指導を心掛けましょう。

#### 脅迫・名誉棄損・侮辱・暴言・ひどい叱責(人格を否定するような言葉、むやみに怒鳴る行為も含む)

- Q 1 高い目標を達成するためには、集中力が必要です。「気を抜いたり、ミスをする」と指導者に叱られるという緊張感が必要なのではないですか？
- Q 2 指導者の「熱い思い・情熱」を選手たちに伝える為、あえて怒鳴ったり、厳しい言葉で叱責することは必要なことではないですか？

- 事例1** ある柔道部顧問は練習態度や試合結果が気に入らなくて、「死ぬ」「殺す」「ごみ」などの罵声を繰り返し浴びせた(暴力・体罰を伴う)
- 事例2** ある選手が、部のルールに違反した。指導者は、「連帯責任」という名目で、同学年の選手全員を寮の外出禁止とし、食事当番や電話当番を強制したため、選手は学生の本分である授業や練習に出ることができなくなった。
- 事例3** ある指導者は、気に入らない選手が挨拶しても無視し、アドバイスを求めても「お前にはしない」と言い放った。



**Answer** 当然、相手を侮辱したり、差別発言を繰り返すことは、パワハラとなります。指導者としては、「反発心を力に変える」「気合を入れなおす」「叱咤激励する」といった考えで、あえて大声で怒鳴ったり、汚い言葉を使っているつもりでも、選手は自尊心を傷つけられ精神的に落ち込むことが多いものです。暴言によって生徒や選手が精神的に追い込まれ、自殺に至ったケースもあります。暴言は、ときに人権侵害に結びつくのです。スポーツ指導においては、肯定的な言葉がけや矯正を目的とした言葉がけが重要であるとされています。それはまた、主体的に考え行動できる選手を育てることにつながります。指導者と選手に上下はなく、対等な関係であるという意識を持ち、一般社会で受け入れられる言動を心がけ、互いに気持ちよく活動できる環境を作りましょう。

① 身体への攻撃

② 精神的な攻撃

③ 人間関係からの切り離し

隔離・仲間外し・口をきかない等の行為(無視、練習相手をしない、指導をしない行為も含まれる)

- Q1 生意気で指導者の言うことを聞かない選手には、その行為が皆に迷惑をかけることをわからせるために無視することも必要なのではないですか？
- Q2 部の伝統に逆らったり、集団の輪を乱す部員には、「試合に出さない」「稽古に参加させない」等の罰は、必要なのではないですか？

- 事例1 先生から急な連絡を受けた上級生が、「練習に遅刻を繰り返す」「指示されたことを守らない」下級生にだけわざと、練習場所や時間の変更を伝えなかった。
- 事例2 ある指導者が選手に対し、「俺の前でよく柔道ができるな」「あんな身勝手な奴とは稽古するな」等の理不尽な発言を繰り返し、稽古をさせなかった為、選手は孤立した。



**Answer** 指導者の方針に従わない選手に対して、「無視」「稽古に参加させない」「試合に出さない」等によって、集団から孤立させる行為は、パワハラとなります。これが、「いじめ」等に発展し、退部や転校等につながれば社会的問題にもなりかねません。上下関係による「強制と服従」での指導は、選手が自発的に柔道を楽しむ権利を奪い、「選手自らが考え工夫する力」を育むことを阻害してしまいます。指導者は、「自分が一番正しいという妄想」を改め、他の人の意見にも耳を傾け、常に学び続ける姿勢を持ちましょう。

明らかに不要なことや実行不可能なことを要求すること(合理的な理由のない過度な練習も含む)

- Q1 ある選手が手を抜いた稽古をしたので、罰として猛暑の道場で倒れこむまで打込みをさせました。気合を入れる為には、問題ないですよね？
- Q2 勝敗を決めるのは、最後は精神力です。最後に勝てる強い選手を育てる為、限界を超えるくらいの練習をさせることは、問題ないですよね？

- 事例1 ある指導者は、試合で負けると、人が変わったように不機嫌になり、次の練習時に、腕立て伏せ千回、スクワット千回、打ち込み千回等の、過度な練習をさせるので、生徒や保護者は怪我をしないかとても不安だが、怖くて言いだせない。

- 事例2 ある指導者は、なかなか技の要領を覚えぬ生徒に対していらだちを隠せず、「ろくに柔道の稽古ができないやつは、グラウンドでも走っている」とつきはなし、その後3時間もランニングを続けさせた。夏の暑い日で、あやうく熱中症になるところだった。



**Answer** ただ単に「精神力を高める」「根性をつける」等のために、厳しい稽古・長時間の練習を強いることは、パワハラというべきレベルだと考えられます。「過度の練習がスポーツ障害・外傷のリスクを高めること」をよく理解し、「柔道の特性等を踏まえた科学的指導法」を学んだ上で、個人差等にも配慮して練習メニューを設定しましょう。指導者は最新の指導法を学び、選手が競技として柔道をしている間だけでなく、競技を終えた後も「生涯柔道」を楽しむことができるような指導を心掛けましょう。

④ 過大な要求

合理的な理由なく、程度の低いことをさせる、活動をさせない等の行為(1人だけ別メニューも含む)

- Q1 指導方針にいちいち異を唱える選手に対し、「私の方針に反対なら、何もするな」と言い、見取り稽古だけにしました。問題ないですよね？
- Q2 ちょっとしたことでもケガをしたといってくる選手がいます。煩わしいので、「元立ち」や「投込み」はさせません。問題ないですよね？

- 事例1 ある柔道部では、選手の練習にのぞむ態度が少しでも気に入らないと、「もう何もなくていい」「道場の隅で正座でもしてろ」「帰れ」「道場の外に出て入ってくるな」と冷たく言い放つ為、練習の雰囲気が悪くなり、みんな徐々にやる気を失っている。

- 事例2 ある指導者は、指導に従わない道場生に対し、みんなが見ている前で「俺の言うことが聞けないなら、道場から出ていけ」と追い出したきり、その後何のフォローもしなかった。



**Answer** 合理的な理由なく、「仲間とは違う程度の低いメニューを行わせる」「活動をさせない」等の行為は、「いじめ」「仲間外れ」に類する行為でパワハラとなります。また、「人間関係からの切り離し」に近い性質も持っています。どうしても、ある選手だけを別メニューにする必要がある時は、「どうして、その選手だけが違う練習をしなければならないのか」、その理由を本人だけでなく仲間にも丁寧に説明し、全体が納得した上で行うようにしましょう。

⑤ 過小な要求

私的事項に過度に立ち入ること。家族関係・恋人の有無・休日の予定等、私的領域に踏み込む行為

- Q1 選手の生活を正しく管理することは、指導者の大事な役割です。プライベートなこともすべて知っておく必要があるのではないですか？
- Q2 試合で結果が出ない選手に対して、柔道の邪魔になる「男女交際」をやめるように言いました。問題ないですよね？
- 事例1 ある先輩が、柔道部の上下関係を利用して、新入生のプライバシー（恋人、家族関係など）に立ち入ってきて、いろいろなことを言うので後輩たちは皆まいている。
- 事例2 ある指導者は、必ず親の職業を聞きだし、職によっては自分に便宜を図るように仕向けさせるので評判が悪い。



**Answer** 上司と部下、教師と生徒、先輩と後輩、指導者と教え子等の関係性において、「私的事項に過度に立ち入る」といったことが起こることがあります。柔道の指導とは全く関係がないのに、立場を利用して、家族関係、恋愛関係、休日の予定等のプライベートなことについて詮索することは、ハラスメントとなります（その行為が、男女関係に発展させることを意図したものであればセクハラ）。また、個人情報や相手の許可なく漏洩することは違法な行為となる場合があります。「立場を利用して、無意識にプライベートを詮索していることもある」ということを意識して行動しましょう。

当事者の意に反した性的な性質の言動を行うこと。それによって一定の不利益を与えたり、活動環境を悪化させること

- Q1 「胸が大きいな」「ケツでかいな」等は、単なる冗談の一つです。大丈夫ですよね？
- Q2 女子選手は、生理の関係で調子に影響が出ます。選手の生理について把握し、状況を知る為に、常に質問しても問題ないですよね？
- Q3 選手とマッサージしながら会話することで、体調管理を行なうとともにコミュニケーションをとっています。異性ですが、問題ないですよね？
- 事例1 ある指導者が教え子に対し、寮や合宿中に「わいせつ行為」を繰り返した。
- 事例2 Tシャツの上から胸をじろじろ見てきて、「下着が透けてるぞ」などと言ってくる。
- 事例3 寝技などの練習中、不必要にお尻や胸を触ってくる。
- 事例4 試合中、柔道衣が汗で濡れて透けていたり、Tシャツの首の部分が伸びている時を狙って写真を撮ってくる。



**Answer** セクハラとは、「相手を不快にする、性的な言動」のことです。その行為が性別や意図的であるなしに関わらず、被害者や周りの人にとって不快なものであれば、セクハラとなります。柔道界では、時に指導者が選手に対して「絶対的権力」を有している状況が見られます。その関係性から、寮生活、合宿や遠征等で多くの時間と空間を共有する中、指導を口実とした身体接触（稽古中不必要に尻や胸を触る/無資格者によるマッサージや、密室の空間に2人きりになる等）が当然のことのように行われている現状があるのです。柔道にたずさわる人々が、安全に楽しく活動できるように、「柔道界においてセクハラは絶対に許さない」という強い姿勢を社会に示していきましょう。

## 生徒間の暴力・指導者/関係者の黙認・指導者の指示による学生間の暴力・私的交流におけるトラブル

- 事例1 生徒間の暴力・指導者の黙認** - 校内、道場、寮で上級生から下級生へ殴る、蹴る等の暴力や恐喝行為が繰り返されていた。
- 事例2 パワハラ・体罰が行われている場に居ながら、制止せず傍観** - 問題行動があった生徒に対し、ある指導者が、稽古中に「叩きつけるような投げ方」「故意に絞め落とし気を失ったところをビンタ」等を行った。副顧問も稽古に参加していたが、制止せず傍観していた。
- 事例3 指導者の指示による学生間の暴力** - ある大学指導者が先輩部員に対し、遅刻するなど生活態度が悪い部員を厳しく指導しろと指示した。先輩部員は、練習でしごき（殴る、蹴る、絞め落とす等）、私生活でも暴力が常態化した。
- 事例4 柔道関係者の私的交流におけるトラブル** - 県の柔道行事のあと飲食、二次会で行きつけのスナックに行った。Aが言葉遣いを叱責したところ、Bが従わず口論となり、Bが首筋を掴みかかる等の行動に出て、Aも相手の顔面を殴る等の暴力を加えた。



**Answer** 「あらゆる暴力やハラスメントは、しない・させない・許さない」という強い意識を常に持って指導に当たることが大切です。自身が気を付けるだけでなく、コンプライアンスに問題のある行動を見かけたら、黙認や隠ぺいせず改善に向けた適切な行動をしましょう。指導者・選手・関係者全員が、「暴力や暴言は許されない」ということをしっかりと認識し、自由に意見を言い合うことのできる組織、チーム・環境を作ることを心掛けましょう。

## ご相談窓口

全日本柔道連盟ホームページ(<https://judo.or.jp>)から「全柔連について」→「ご相談窓口」へ進んでください。

### 都道府県柔道連盟(協会)

都道府県柔道連盟に関することは、都道府県窓口担当者にご相談ください。

### 全日本柔道連盟「柔道目安箱」

- 対象者**：どなたでもご利用できますが、内容によって、全日本柔道連盟が対応する場合と都道府県柔道連盟が対応する場合があります。
- 受付方法**：封書またはメール  
※全柔連HPの「ご相談窓口」から「柔道目安箱」を選択し、「投稿フォーム」に記入してご送付ください。  
(メールの場合、担当者からの返信を受信可能な状態にしてください)
- 郵送先**：〒112-0003 東京都文京区春日 1-16-30 全日本柔道連盟 倫理推進室「柔道目安箱」係
- メール送付先**：rinri@judo.or.jp

### 全日本柔道連盟「内部通報制度(コンプライアンスホットライン)」

- 対象者**：全柔連登録会員、全柔連及び加盟団体の役職員
- 受付方法**：封書またはメール  
※全柔連HPの「ご相談窓口」から内部通報制度(コンプライアンスホットライン)を選択し、「受付表」に記入してご送付ください。窓口は2ヶ所あります。(メールの場合、担当者からの返信を受信可能な状態にしてください)
- 郵送先**：〒105-0003 東京都港区西新橋 1-21-8 弁護士ビル 807号  
あたらし橋法律事務所 赤堀文信弁護士気付 全柔連コンプライアンスホットライン
- メール送付先**：akahori@atarashibashi.com
- 郵送先**：〒107-0052 東京都港区赤坂 7-5-7 赤坂光陽ビル 5階  
山田・尾崎法律事務所 山田奈美香弁護士気付 全柔連コンプライアンスホットライン
- メール送付先**：n.yamada@yamada-ozaki.com



## 「暴力・パワハラ・セクハラ」を起こさないために

### 1. 勝負がすべてではありません

柔道には、負けて学ぶことも多くあります。「勝敗」以外にも大事なものがあつことを認識し、勝利至上主義に陥らないようにしましょう

### 2. 加害者も、被害者も不幸になります

「暴力・パワハラ・セクハラ」は、被害者だけでなく、加害者にとつても不幸をもたらすことを自覚し、思わず手が出そうになったり、暴言を吐きそうになったときには、自分を抑える忍耐力、コントロールする能力を持ちましょう。他者を支配できると思つてはいけません

### 3. プレーヤーの自発性を引き出すコーチング

プレーヤーの気づきを促して、自ら考え、工夫することを通して成長へと導いていく指導を基本としましょう

### 4. 学び続ける姿勢を持つ

コーチングに関する最新の情報を手に入れ、プレーヤーに新しい技術や知識などを的確にアドバイスできるよう、指導者自らが常に学び続ける姿勢を持ちましょう



実践! グッドコーチング  
～暴力・パワハラのないスポーツ指導を目指して～  
PHP 研究所

## 柔道 MIND 活動のねらいを、今一度考えてみましょう

相手への尊敬、信頼を示すものが礼法であり、他人に依存していることを自覚するのが真の「自立」です。それにより相手への感謝、尊敬の念が生じ「礼節」となります。さらに、「M 礼節」と「I 自立」の相互作用により正々堂々とした「N 高潔」さが示され、自ずと信頼が寄せられるようになり「D 品格」が完成されます。木を成長させていくことで、この相乗成長する過程をデザインして、柔道 MIND をわかりやすく表現いたしました。



嘉納治五郎師範は、「世の中の為に有為な人間を育成する教育理念」を最も重視しました。師範は、柔道を学ぶ者が到達すべき最高の目標として、

**「精力善用」** (善を目的に心身の力を最も有効に使用すること)

**「自他共栄」** (自分と他人との調和をはかり、お互いが繁栄して行くようにすること)

という言葉を残されました。この2つの言葉の意味をしっかりと理解するとともに、日々鍛錬し技を磨く中で、心の修養に努め、「自己を完成し、世の中の役に立つ人になる」という究極の目的に向かって努力して行くことが最も大切なことです。柔道修行は、人として正しく成長する為に有用であるばかりでなく、望ましい社会を作り出すことにも大きく貢献できる要素を持っています。



# MEMO

A series of horizontal dashed lines for writing.

# MEMO

A series of horizontal dashed lines for writing.





# MEMO

A series of horizontal dashed lines for writing.

# あらゆる印刷物を より良い“パートナーシップ”で

お客様のニーズに合わせてカタチにします。

お客様の制作意図をより深く理解し、ご満足いただけるデザインを創造します。  
地域密着ならではのきめ細かな対応で高品質印刷物の短期納品をお約束します。



印刷物制作の予算・部数・納期など企画の段階からご相談ください。  
写真撮影・デザインから印刷・納品までトータルにサポートします。



## 営業品目

会社案内・パンフレット・カタログ・チラシ・ポスター・大型ポスター

名刺・写真入り名刺・IDカード・社員証・会員証・名簿・賞状

領収書・請求書・納品書・各種伝票・チケット・メニュー

DM・ハガキ・年賀状・暑中見舞・招待状・各種案内状・各サイズ封筒

社内報・広報誌・記念誌・写真集・作品集・画集・図録・書籍

商品パッケージ・包装紙・紙器・シール・不織布バッグ・紙バッグ

図書カード・QUOカード・カレンダー・カレンダーカード

クリアファイル・マウスパッド・下敷き・うちわ・カメラ・撮影機器

商品写真撮影・航空写真撮影・インターネット写真販売・ホームページ制作

思い出メーカー  
**ダイコロ株式会社**  
<https://www.daicolo.co.jp>

お問い合わせ：大阪本社営業2課 ☎072-867-3436

君たちが未来だ。



旭化成に柔道部があることをご存知でしょうか。  
いくつもの国際大会で優勝者を輩出しています。

そんな実力を持つ部員たちが、

ドイツでも柔道教室を開いています。

集まってくれるのは、主に小中学生の子どもたち。

初めてのことに戸惑う。

悔しい思いをする。

そしてある時、夢中になっている自分に気づく。

そんな姿を、何度も見てきました。

未来はいつだって、子どもたちの中にあります。

私たちはこれからも、

子どもたちの可能性をひらく活動を

つづけてゆこうと思います。

**AsahiKASEI**

*Creating for Tomorrow*