



誇りをまとうために。



6月、日本代表が決まる。

日本の陸上史に数々のドラマと感動を刻んできた日本選手権。2021年、半世紀ぶりに東京の舞台をかけて競う。

切符を掴み取った者だけが、刻み続く誇りをまとうことが許される。

ナンバーワンしかいない。その栄冠は更なる戦いへの始まり。

東京への最終章

第105回

日本陸上競技選手権大会

JAAF Athletics Championships

第37回 U20 日本陸上競技選手権大会 兼 東京2020オリンピック競技大会 日本代表選手選考競技会

OSAKA 2021

会場
ヤンマースタジアム長居(大阪)

2021

6.24^{THU}-27^{SUN}

105回日本陸上



主催：日本陸上競技連盟 共催：大阪市
後援：読売新聞社、大阪府、大阪府教育委員会、大阪市教育委員会 主管：大阪陸上競技協会

OFFICIAL PROGRAM

特別協賛



協賛



TRACK & FIELD

JAPAN



応援グッズはこちら



TAKATOSHI ABE / AYAKO KIMURA / YUKI HASHIOKA / HONAMI MAEDA / YOSHIHIDE KIRYU / JULIAN WALSH / KUMIKO OKADA / ASUKA TERADA / NAOTO TOBE

JAAF
Japan Association of
Athletics Federations

asics

アシックスは公益財団法人日本陸上競技連盟 (JAAF) のオフィシャルパートナーです。

第105回

日本陸上競技選手権大会

JAAF Athletics Championships

第37回 U20 日本陸上競技選手権大会 兼 東京2020オリンピック競技大会 日本代表選手選考競技会

OSAKA 2021

会場

ヤンマースタジアム長居(大阪)

2021

6.24^{THU} - 27^{SUN}

目次 Contents

● 競技日程	2	● 代表選考要項	68
● 会場マップ	6	● 競技注意事項	74
● エントリーリスト	8	● 競技役員一覧	79
● U20スタートリスト	26	● 歴代優勝者	81
● 大会要項	62	● 歴代開催地	96



日本陸上競技選手権大会の速報がスマホで見られる！
「日本陸上」で検索するかQRコードを読み込んでお楽しみください。

検索 日本陸上

NHK

総合テレビとBS1・BS8Kで放送予定

※総合テレビの時間帯はNHKプラスでも配信

1日目 6月24日(木)	BS1 : 18時00分~19時50分 BS8K : 18時00分~19時50分
2日目 6月25日(金)	BS1 : 18時30分~19時30分 総合 : 19時30分~20時42分 BS8K : 18時30分~20時45分
3日目 6月26日(土)	BS1 : 15時30分~16時00分 総合 : 16時00分~18時00分 BS8K : 16時00分~18時00分
4日目 6月27日(日)	BS1 : 15時30分~16時00分 総合 : 16時00分~18時00分 BS8K : 16時00分~18時00分

競技会で使用する略号・記号

略号	日本語表記・説明	英語表記
WR	世界記録	World Records
=WR	世界タイ記録	Equal World Records
WJR	ジュニア(U20)世界記録	New World Junior(U20) Records
=WJ	ジュニア(U20)世界タイ記録	Equal World Junior(U20) Records
NR	日本記録	National Records
=NR	日本タイ記録	Equal National Records
NJR	U20(ジュニア)日本記録	National U20(Junior) Records
=NJ	U20(ジュニア)日本タイ記録	Equal National U20(Junior) Records
CR	大会記録	Championship Records
=CR	大会タイ記録	Equal Championship Records
NM	記録なし	No Marks
DNS	欠場	Did Not Start
DNF	途中棄権	Did Not Finish
DQ	失格	Disqualified
Q	順位による通過者	Qualified by place
q	記録による通過者	qualified by time
qR	救済および審判長等の決定による通過者	Advanced to next round by Referee

○	成功(有効試技)	Cleared
×	失敗(無効試技)	Failed
-	パス	Pass
r	試技放棄(離脱)	Retired from competition

失格の理由を示す略号(例)

略号	内容
FS	不正スタート
T1	他の競技者を妨害した
T2	他のレーンに入った
T3	緑石の上内側ライン上またはその内側を走った
T4	ブレイクライン手前でレーンを離れ内側に入った
T5	競技者がトラックから勝手に離脱した
T6	ハードルを越えなかった
T7	足又は脚がハードルをはみ出してバーの高さより低い位置を通った
T8	故意にハードルを倒した
R1	テイク・オーバーゾーン内でバトンパスが完了しなかった

競走競技

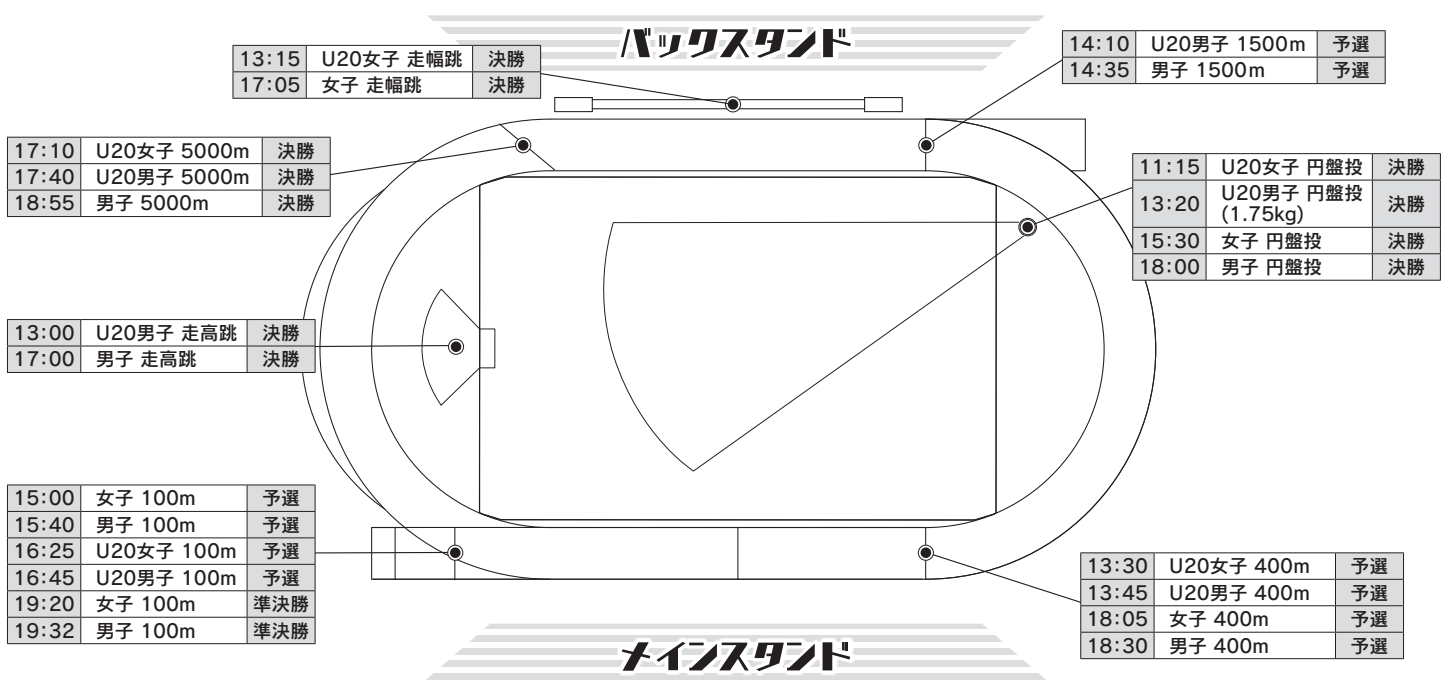
開始時刻	種別	種目	区分	組一着+α	招集時刻		エントリー数
					開始	完了	
13:30	U20女子	400m	予選	2-3+2	13:05	13:15	12
13:45	U20男子	400m	予選	2-3+2	13:20	13:30	16
14:10	U20男子	1500m	予選	2-5+2	13:45	13:55	24
14:35	男子	1500m	予選	2-5+2	14:10	14:20	34
15:00	女子	100m	予選	5-2+6	1~3組14:35 4~5組14:45	1~3組14:45 4~5組14:55	37
15:40	男子	100m	予選	7-3+3	1~3組15:15 4~5組15:25 6~7組15:35	1~3組15:25 4~5組15:35 6~7組15:45	55
16:25	U20女子	100m	予選	3-2+2	16:00	16:10	18
16:45	U20男子	100m	予選	3-2+2	16:20	16:30	24
17:10	U20女子	5000m	決勝		16:45	16:55	12
17:40	U20男子	5000m	決勝		17:15	17:25	22
18:05	女子	400m	予選	3-2+2	17:40	17:50	19
18:30	男子	400m	予選	3-2+2	18:05	18:15	27
18:55	男子	5000m	決勝		18:30	18:40	32
19:20	女子	100m	準決勝	2-3+2	18:55	19:05	16
19:32	男子	100m	準決勝	3-2+2	19:07	19:17	24

跳躍競技

開始時刻	種別	種目	区分	招集時刻		エントリー数	競技場所
				開始	完了		
13:00	U20男子	走高跳	決勝	12:00	12:10	10	Bゾーン
13:15	U20女子	走幅跳	決勝	12:15	12:25	10	バック
17:00	男子	走高跳	決勝	16:00	16:10	15	Bゾーン
17:05	女子	走幅跳	決勝	16:05	16:15	20	バック

投てき競技

開始時刻	種別	種目	区分	招集時刻		エントリー数	競技場所
				開始	完了		
11:15	U20女子	円盤投	決勝	10:25	10:35	14	Aゾーン
13:20	U20男子	円盤投(1.75kg)	決勝	12:30	12:40	11	Aゾーン
15:30	女子	円盤投	決勝	14:40	14:50	16	Aゾーン
18:00	男子	円盤投	決勝	17:10	17:20	13	Aゾーン



競走競技

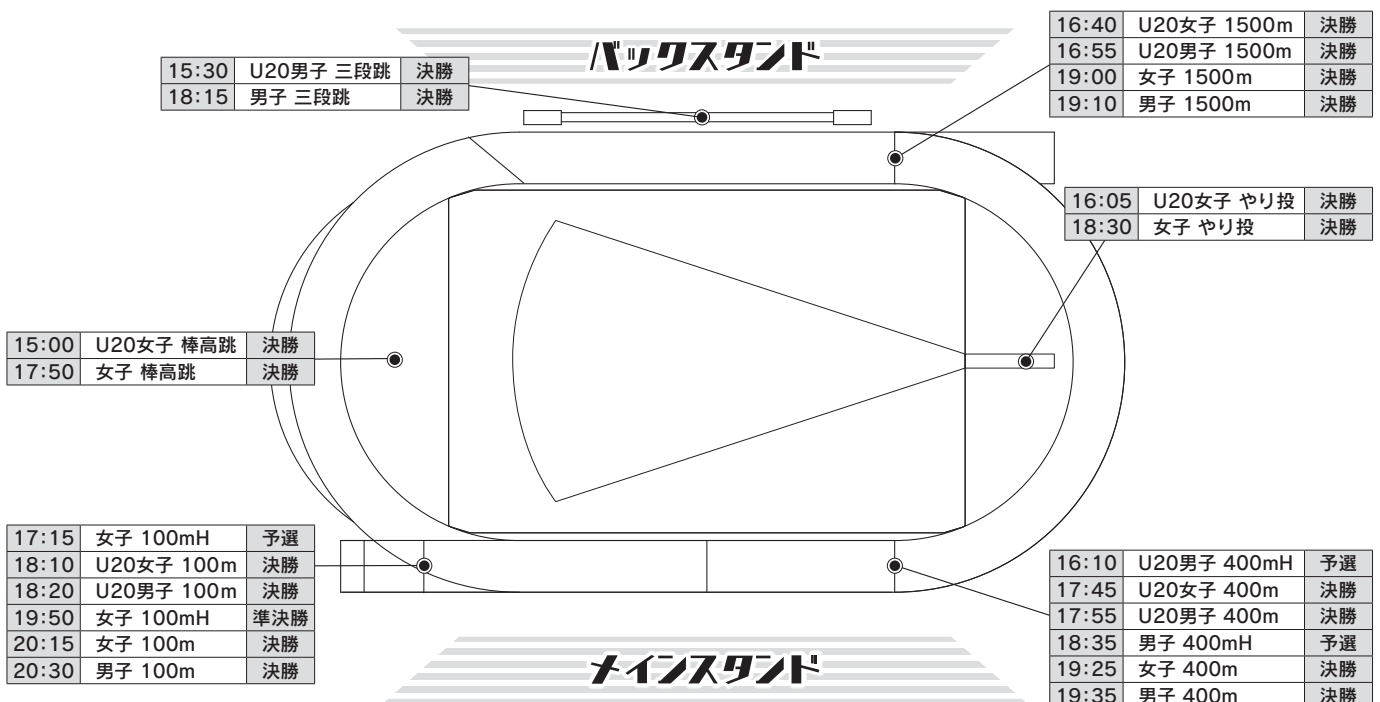
開始時刻	種別	種目	区分	組-着+α	招集時刻		エントリー数
					開始	完了	
16:10	U20男子	400mH	予選	3-2+2	15:45	15:55	21
16:40	U20女子	1500m	決勝		16:15	16:25	10
16:55	U20男子	1500m	決勝		16:30	16:40	12
17:15	女子	100mH	予選	4-3+4	1~2組16:50 3~4組17:00	1~2組17:00 3~4組17:10	31
17:45	U20女子	400m	決勝		17:20	17:30	8
17:55	U20男子	400m	決勝		17:30	17:40	8
18:10	U20女子	100m	決勝		17:45	17:55	8
18:20	U20男子	100m	決勝		17:55	18:05	8
18:35	男子	400mH	予選	3-2+2	18:10	18:20	27
19:00	女子	1500m	決勝		18:35	18:45	18
19:10	男子	1500m	決勝		18:45	18:55	12
19:25	女子	400m	決勝		19:00	19:10	8
19:35	男子	400m	決勝		19:10	19:20	8
19:50	女子	100mH	準決勝	2-3+2	19:25	19:35	16
20:15	女子	100m	決勝		19:50	20:00	8
20:30	男子	100m	決勝		20:05	20:15	8

跳躍競技

開始時刻	種別	種目	区分	招集時刻		エントリー数	競技場所
				開始	完了		
15:00	U20女子	棒高跳	決勝	13:50	14:00	7	Bゾーン
15:30	U20男子	三段跳	決勝	14:30	14:40	11	バック
17:50	女子	棒高跳	決勝	16:20	16:30	20	Bゾーン
18:15	男子	三段跳	決勝	17:15	17:25	19	バック

投てき競技

開始時刻	種別	種目	区分	招集時刻		エントリー数	競技場所
				開始	完了		
16:05	U20女子	やり投	決勝	15:15	15:25	12	Aゾーン
18:30	女子	やり投	決勝	17:40	17:50	16	Aゾーン



競走競技

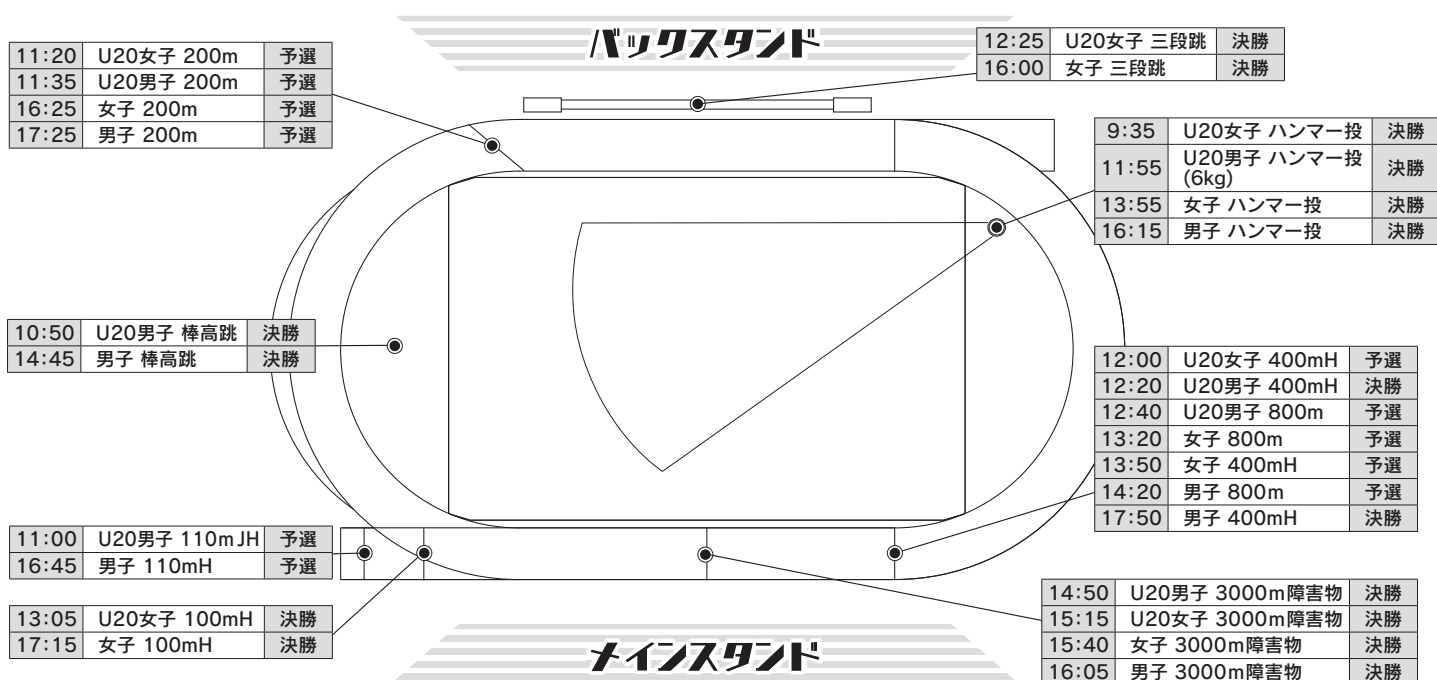
開始時刻	種別	種目	区分	組-着+α	招集時刻		エントリー数
					開始	完了	
11:00	U20男子	110mJH	予選	2-3+2	10:35	10:45	12
11:20	U20女子	200m	予選	2-3+2	10:55	11:05	14
11:35	U20男子	200m	予選	3-2+2	11:10	11:20	24
12:00	U20女子	400mH	予選	2-3+2	11:35	11:45	15
12:20	U20男子	400mH	決勝		11:55	12:05	8
12:40	U20男子	800m	予選	3-2+2	12:15	12:25	22
13:05	U20女子	100mH	決勝		12:40	12:50	8
13:20	女子	800m	予選	3-2+2	12:55	13:05	23
13:50	女子	400mH	予選	3-2+2	13:25	13:35	19
14:20	男子	800m	予選	3-2+2	13:55	14:05	27
14:50	U20男子	3000m障害物	決勝		14:25	14:35	20
15:15	U20女子	3000m障害物	決勝		14:50	15:00	8
15:40	女子	3000m障害物	決勝		15:15	15:25	18
16:05	男子	3000m障害物	決勝		15:40	15:50	18
16:25	女子	200m	予選	3-2+2	16:00	16:10	22
16:45	男子	110mH	予選	3-2+2	16:20	16:30	22
17:15	女子	100mH	決勝		16:50	17:00	8
17:25	男子	200m	予選	3-2+2	17:00	17:10	27
17:50	男子	400mH	決勝		17:25	17:35	8

跳躍競技

開始時刻	種別	種目	区分	招集時刻		エントリー数	競技場所
				開始	完了		
10:50	U20男子	棒高跳	決勝	9:30	9:40	13	Bゾーン
12:25	U20女子	三段跳	決勝	11:25	11:35	11	バック
14:45	男子	棒高跳	決勝	13:15	13:25	19	Bゾーン
16:00	女子	三段跳	決勝	15:00	15:10	16	バック

投てき競技

開始時刻	種別	種目	区分	招集時刻		エントリー数	競技場所
				開始	完了		
9:35	U20女子	ハンマー投	決勝	8:45	8:55	15	Aゾーン
11:55	U20男子	ハンマー投(6kg)	決勝	11:05	11:15	12	Aゾーン
13:55	女子	ハンマー投	決勝	13:05	13:15	16	Aゾーン
16:15	男子	ハンマー投	決勝	15:25	15:35	16	Aゾーン



競走競技

開始時刻	種別	種目	区分	組一着+α	招集時刻		エントリー数
					開始	完了	
13:25	パラ種目	ユニバーサルリレー	決勝		12:55	13:05	2チーム
13:45	U20女子	400mH	決勝		13:20	13:30	8
14:00	U20女子	800m	決勝		13:35	13:45	10
14:10	U20男子	800m	決勝		13:45	13:55	8
14:30	U20男子	110mJH	決勝		14:05	14:15	8
14:45	U20女子	200m	決勝		14:20	14:30	8
14:55	U20男子	200m	決勝		14:30	14:40	8
15:10	U20女子	3000m	決勝		14:45	14:55	14
15:40	U20男子	3000m	決勝		15:15	15:25	33
16:05	男子	800m	決勝		15:40	15:50	8
16:15	女子	800m	決勝		15:50	16:00	8
16:35	女子	400mH	決勝		16:10	16:20	8
16:50	女子	5000m	決勝		16:25	16:35	32
17:25	男子	110mH	決勝		17:00	17:10	8
17:38	女子	200m	決勝		17:13	17:23	8
17:50	男子	200m	決勝		17:25	17:35	8

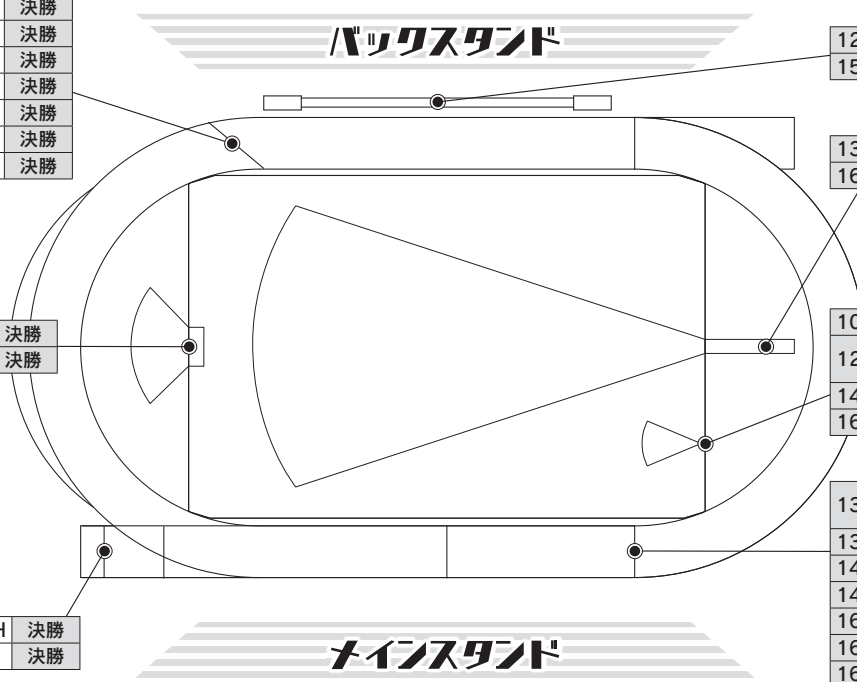
跳躍競技

開始時刻	種別	種目	区分	招集時刻		エントリー数	競技場所
				開始	完了		
11:00	U20女子	走高跳	決勝	10:00	10:10	10	Bゾーン
12:35	U20男子	走幅跳	決勝	11:35	11:45	16	バック
14:05	女子	走高跳	決勝	13:05	13:15	14	Bゾーン
15:40	男子	走幅跳	決勝	14:40	14:50	13	バック

投てき競技

開始時刻	種別	種目	区分	招集時刻		エントリー数	競技場所
				開始	完了		
10:40	U20女子	砲丸投	決勝	10:00	10:10	10	Aゾーン手前
12:30	U20男子	砲丸投(6kg)	決勝	11:50	12:00	11	Aゾーン手前
14:15	女子	砲丸投	決勝	13:35	13:45	16	Aゾーン手前
16:10	男子	砲丸投	決勝	15:30	15:40	16	Aゾーン手前
13:30	U20男子	やり投	決勝	12:40	12:50	14	Aゾーン
16:00	男子	やり投	決勝	15:10	15:20	16	Aゾーン

14:45	U20女子 200m	決勝
14:55	U20男子 200m	決勝
15:10	U20女子 3000m	決勝
15:40	U20男子 3000m	決勝
16:50	女子 5000m	決勝
17:38	女子 200m	決勝
17:50	男子 200m	決勝



12:35	U20男子 走幅跳	決勝
15:40	男子 走幅跳	決勝

13:30	U20男子 やり投	決勝
16:00	男子 やり投	決勝

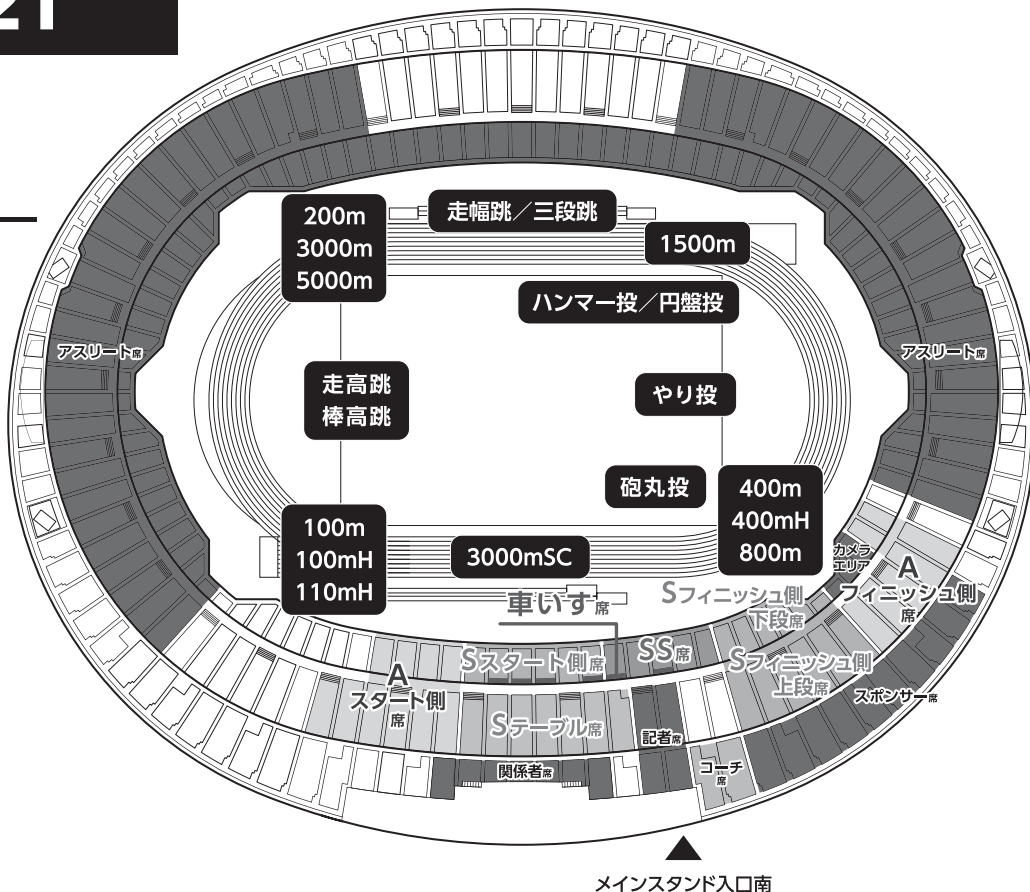
11:00	U20女子 走高跳	決勝
14:05	女子 走高跳	決勝

10:40	U20女子 砲丸投	決勝
12:30	U20男子 砲丸投(6kg)	決勝
14:15	女子 砲丸投	決勝
16:10	男子 砲丸投	決勝

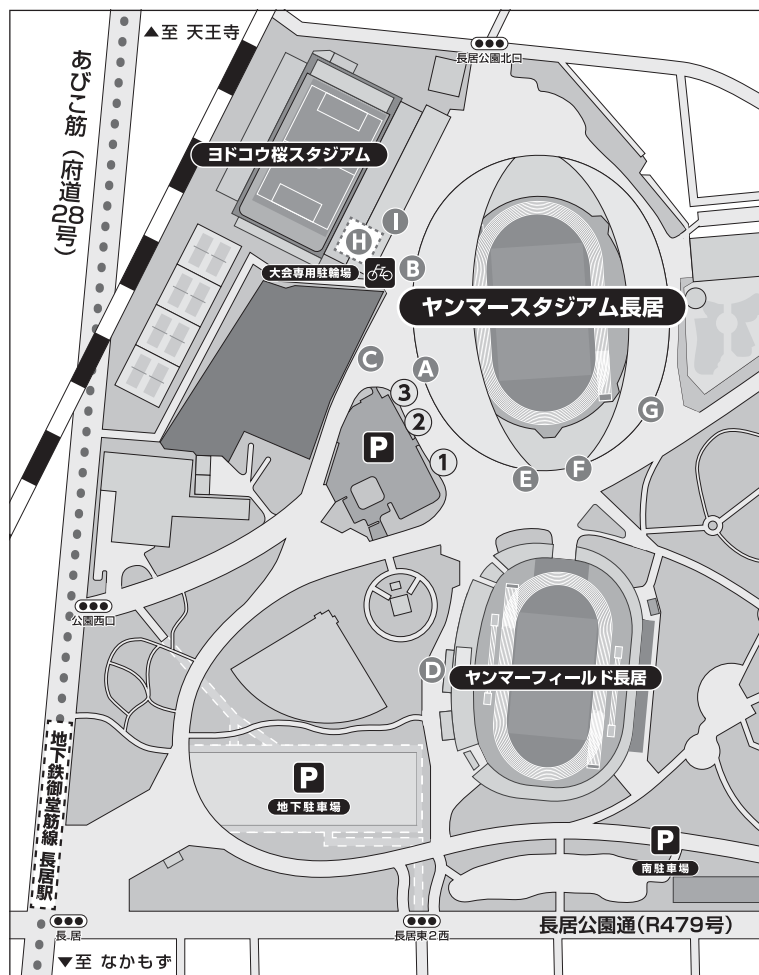
14:30	U20男子 110mJH	決勝
17:25	男子 110mH	決勝

13:25	パラ種目 ユニバーサルリレー	決勝
13:45	U20女子 400mH	決勝
14:00	U20女子 800m	決勝
14:10	U20男子 800m	決勝
16:05	男子 800m	決勝
16:15	女子 800m	決勝
16:35	女子 400mH	決勝

座席マップ



会場マップ



会場情報

- A** 入場ゲート/退場ゲート
- B** 退場ゲート ※競技終了時のみ
- C** インフォメーション/プログラム引換所
- D** 競技者受付
- E** TIC / 招集所
- F** アスリート席入口
- G** 屋内練習場入口
- H** プレスセンター
- I** 報道受付

出展ブース

- 1** アシックスジャパン株式会社
- 2** 株式会社ニシスポーツ
- 3** 大阪市

※レイアウトは変更になる場合があります

第105回

日本陸上競技選手権大会

JAAF Athletics Championships

第37回 U20 日本陸上競技選手権大会 兼 東京2020オリンピック競技大会 日本代表選手選考競技会

OSAKA 2021

エントリーリスト

ENTRY LIST

男子 / 女子



日本陸上競技選手権大会の速報がケータイで見られる！
右記URLを入力するか、QRコードを読み込んでお楽しみ下さい。

<http://www.jaaf.or.jp/jch/105/>

ENTRY LIST

100m

男子
 予選 6月24日(木) 15:40
 準決勝 6月24日(木) 19:32
 決勝 6月25日(金) 20:30

女子
 予選 6月24日(木) 15:00
 準決勝 6月24日(木) 19:20
 決勝 6月25日(金) 20:15

RECORDS [男子]

世界記録 (WR)	9.58	U.Bolt (JAM・ジャマイカ)	2009
アジア記録 (AR)	9.91	FEMI OGUNODE (QAT・カタール)	2016
	9.91	Bingtian SU (CHN・中国)	2018
日本記録 (NR)	9.95	山縣亮太 (東京・セイコー)	2021
U20日本記録 (NJR)	10.01	桐生祥秀 (京都・洛南高)	2013
大会記録 (CR)	10.02	サニブラウンアブデルハキーム (在外・フロリダ)	2019

RECORDS [女子]

世界記録 (WR)	10.49	F.GRIFFITH-JOYNER (USA・アメリカ)	1988
アジア記録 (AR)	10.79	XUEMEI LI (CHN・中国)	1997
日本記録 (NR)	11.21	福島千里 (北海道・北海道ハイテク AC)	2010
U20日本記録 (NJR)	11.43	土井杏南 (埼玉・埼玉栄高)	2012
大会記録 (CR)	11.29	P.DAVIS-THOMPSON (BAH・バハマ)	1991

ENTRY LIST [男子]

NO.	競技者名	競技者名カナ	都道府県	所属	生年	資格記録	自己ベスト
71	山縣 亮太	ヤマガタリョウタ	東京	セイコー	1992	9.95	9.95
42	サニブラウン アブデルハキーム	サニブラウンアブデルハキーム	在外	TumbleweedTC	1999	9.97	9.97
177	小池 祐貴	コイケ ユウキ	大阪	住友電工	1995	9.98	9.98
301	桐生 祥秀	キリュウ ヨシヒデ	東京	日本生命	1995	10.01	9.98
178	多田 修平	タダ シュウヘイ	大阪	住友電工	1996	10.01	10.01
21	ケンブリッジ 飛鳥	ケンブリッジアスカ	東京	Nike	1993	10.03	10.03
233	坂井 隆一郎	サイリウイチロウ	大阪	大阪ガス	1998	10.12	10.12
247	水久保 漱至	ミズホボソウシ	栃木	第一酒造	1999	10.14	10.14
295	東田 旺洋	ヒガンダアキヒロ	栃木	栃木スポ協	1995	10.18	10.18
265	デーテー プルーノ	デーテーブルーノ	長野	東海大	1999	10.20	10.20
234	川上 拓也	カワカミ タクヤ	大阪	大阪ガス	1995	10.22	10.22
202	鈴木 涼太	スズキリョウタ	静岡	城西大	1999	10.22	10.22
179	永田 駿斗	ナガタ シュウト	兵庫	住友電工	1996	10.22	10.22
284	宮本 大輔	ミヤモト ダイスケ	埼玉	東洋大	1999	10.24	10.23
300	宮城 辰郎	ミヤギ タツロウ	静岡	日星電気	1997	10.25	10.25
63	竹田 一平	タケダイ イッペイ	静岡	スズキ	1997	10.25	10.25
64	犬塚 渉	イヌツカ ショウ	静岡	スズキ	1997	10.25	10.25
281	柳田 大輝	ヤナギタ ヒロキ	群馬	東京農大二高	2003	10.27	10.27
1	草野 誓也	クサノ セイヤ	千葉	Accel	1988	10.28	10.28
111	岩崎 浩太郎	イワサキ コウタロウ	福井	ユティック	1996	10.30	10.30
133	栗原 拓也	クリハラ タクヤ	兵庫	関西学院大	1998	10.30	10.30
211	遠藤 泰司	エンドウ タイシ	滋賀	新日本住設	1997	10.33	10.32
343	桑田 成仁	クワタ ナルヒト	愛媛	法政大	1999	10.34	10.34
244	平野 翔大	ヒラノ ショウダイ	熊本	大東文化大	2001	10.35	10.35
4	山下 潤	ヤマタ ユン	東京	ANA	1997	10.37	10.28
6	勢力 奎	セリキ ケイ	広島	ASフクヤマ	1994	10.37	10.37
365	梶川 颯太	カジカワ ソウタ	福井	立命館大	1999	10.38	10.38
220	三浦 励央奈	ミウラ レオナ	神奈川	早稲田大	2000	10.38	10.38
25	九鬼 巧	クキ タクミ	三重	NTN	1992	10.39	10.19
106	田中 佑典	タナカ ユウスケ	東京	メイスンワーク	1998	10.39	10.30
187	瀬尾 英明	セオ ヒデアキ	千葉	順天堂大	2000	10.39	10.39
360	河田 航典	カワタ コウスケ	愛知	立教大	2003	10.39	10.39
22	斎藤 大介	サイトウ ダイスケ	新潟	NK track	1997	10.39	10.39
366	佐々木 啓輔	ササキ ケイスケ	京都	立命館大	1999	10.40	10.40
216	大上 直起	オオカミ ナオキ	岩手	仙台大	2000	10.40	10.40
304	林 拓優	ハヤシ タクマ	滋賀	日本体育大	1999	10.40	10.40
310	渡辺 隼斗	ワタベ ハヤト	東京	日本大	2002	10.40	10.40
51	矢橋 寛明	ヤハシ ヒロアキ	三重	ヴィアティン	1996	10.41	10.30
92	小林 将一	コバヤシ ショウイチ	埼玉	ビルスコープ	1993	10.41	10.41
344	林 哉太	ハヤシ カナタ	三重	法政大	2001	10.41	10.41
285	中村 彰太	ナカムラ ショウタ	静岡	東洋大	2001	10.41	10.41
286	和田 遼	ワダ リョウ	京都	東洋大	2000	10.42	10.42
352	本郷 汰樹	ホンゴウ タキ	愛知	名古屋大	1999	10.42	10.42
141	川西 裕太	カウニ シュウタ	大阪	近畿大	1997	10.42	10.42
146	新崎 仁也	アラサキ ニヤ	沖縄	九州共立大	1999	10.43	10.37
321	福島 聖	フクシマ サトル	富山	富山大	2000	10.43	10.33
139	植本 尚輝	ウエモト ナオキ	大阪	京都産業大	1998	10.43	10.43
221	佐野 陽	サノ ヒナタ	埼玉	早稲田大	1999	10.43	10.43
311	塚口 哲平	ツカグチ テツペイ	東京	日本大	2001	10.43	10.43
287	重谷 大樹	シゲタニ ヒロキ	福岡	東洋大	2002	10.44	10.44
172	伊藤 弘大	イトウ コウタ	愛知	至学館大	1998	10.45	10.45
266	岡本 祥	オカモト ショウ	愛媛	東海大	2000	10.45	10.45

ENTRY LIST [女子]

NO.	競技者名	競技者名カナ	都道府県	所属	生年	資格記録	自己ベスト
286	兒玉 芽生	コダマ メイ	大分	福岡大	1999	11.35	11.35
162	御家瀬 緑	ミカセ ミドリ	大阪	住友電工	2001	11.46	11.46
251	鶴田 玲美	ツルタ レミ	鹿児島	九州ファミリーマート	1997	11.48	11.48
7	土井 杏南	ドイ アンナ	東京	JAL	1995	11.52	11.43
13	名倉 千晃	ナクラチアキ	三重	NTN	1993	11.53	11.53
179	石川 優	イシカワ ユウ	神奈川	青山学院大	2002	11.56	11.56
130	青山 華依	アオヤマ ハナエ	大阪	甲南大	2002	11.56	11.56
104	石堂 陽奈	イシドウ ヒナ	北海道	環太平洋大	2002	11.56	11.56
69	和田 麻希	ワダ マキ	京都	ミスノ	1986	11.57	11.53
256	前川 梨花	マエカワ リンカ	神奈川	日本体育大	2000	11.58	11.58
202	齋藤 愛美	サイトウ アミ	岡山	大阪成蹊大	1999	11.58	11.57
211	三浦 由奈	ミウラ ユナ	宮城	筑波大	2002	11.60	11.60
2	世古 和	セコ ノカ	三重	CRANE	1991	11.60	11.50
235	君嶋 愛梨沙	キミシマ アリサ	長野	土木管理総合	1995	11.60	11.60
305	豊岐 あいこ	イキ アイコ	滋賀	立命館大	2000	11.62	11.62
148	湯淺 佳那子	ユサカナコ	三重	三重県スポ協	1997	11.65	11.62
88	吉田 紗弓	ヨシダ サユミ	愛知	愛知高校AC	1997	11.66	11.66
77	豊岐 いちこ	イキ イチコ	福井	ユティック	1997	11.66	11.66
94	三浦 愛華	ミウラ マナカ	奈良	園田学園女子大	2002	11.67	11.67
18	高橋 明日香	タカハシ アスカ	神奈川	アスレティクスジャパン	1991	11.70	11.70
223	田路 遥香	タジハルカ	東京	中央大	2002	11.70	11.70
257	藤田 涼子	フジタ リョウコ	東京	日本体育大	1999	11.71	11.71
95	安達 茉鈴	アダチ マリン	滋賀	園田学園女子大	2003	11.72	11.72
237	佐久田 侑咲	サクダ ユウサ	埼玉	東京女子体育大	1999	11.75	11.75
196	鷲 麻耶子	サギ マヤコ	東京	早稲田大	2003	11.75	11.75
287	渡邊 輝	ワタベ ヒカリ	長崎	福岡大	1999	11.78	11.78
46	福島 千里	フクシマ チサト	東京	セイコー	1988	11.78	11.21
258	宮武 アビーダラリー	ミヤタケ アビーダラリー	埼玉	日本体育大	2002	11.79	11.79
163	三宅 奈緒香	ミヤケ ナオカ	兵庫	住友電工	1991	11.81	11.76
154	大城 珠莉	オオしろ ジュリ	愛知	至学館大	2001	11.81	11.81
227	藏重 みう	クラシゲ ミウ	愛知	中京大中京高	2004	11.82	11.82
70	市川 華菜	イチカワ カナ	愛知	ミスノ	1991	11.82	11.43
195	角 良子	スミリョウコ	鳥取	倉吉東高	2003	11.83	11.83
14	柴山 沙也香	シヤヤマ サヤカ	三重	NTN	1997	11.83	11.73
54	島田 沙絵	シマダ サエ	長崎	チョーブロ	1994	11.83	11.81
159	松本 沙耶子	マツモト サヤコ	宮城	十七銀行	1995	11.84	11.77

200m

男子

予選 6月26日(土) 17:25
決勝 6月27日(日) 17:50

女子

予選 6月26日(土) 16:25
決勝 6月27日(日) 17:38

RECORDS [男子]

世界記録 (WR)	19.19	U.Bolt (JAM・ジャマイカ)	2009
アジア記録 (AR)	19.88	Xie Zhenye (CHN・中国)	2019
日本記録 (NR)	20.03	末續慎吾 (神奈川・ミスノ)	2003
U20日本記録 (NJR)	20.29	大前祐介 (東京・早稲田大)	2001
大会記録 (CR)	20.03	末續慎吾 (神奈川・ミスノ)	2003

RECORDS [女子]

世界記録 (WR)	21.34	F.GRIFFITH-JOYNER (USA・アメリカ)	1988
アジア記録 (AR)	22.01	XUEMEI LI (CHN・中国)	1997
日本記録 (NR)	22.88	福島千里 (北海道・北海道ハイテク AC)	2016
U20日本記録 (NJR)	23.45	齋藤愛美 (岡山・倉敷中央)	2016
大会記録 (CR)	22.73	P.DAVIS-THOMPSON (BAH・バハマ)	1991

ENTRY LIST [男子]

NO.	競技者名	競技者名カナ	都道府県	所属	生年	資格記録	自己ベスト
42	カゴツカ アヲルキム	カゴツカアヲルキム	在外	TumbleweedTC	1999	20.08	20.08
177	小池 祐貴	コイケ ユウキ	大阪	住友電工	1995	20.24	20.23
74	白石 黄良々	シライシ キララ	東京	セレスポ	1996	20.27	20.27
99	飯塚 翔太	イヅカ ショウタ	静岡	ミスノ	1991	20.29	20.11
301	桐生 祥秀	キリュウ ヨシヒデ	東京	日本生命	1995	20.39	20.39
4	山下 潤	ヤマタジュン	東京	ANA	1997	20.40	20.40
222	松本 朗	マツモトアキラ	福岡	早稲田大	1999	20.57	20.57
295	東田 旺洋	ヒガシダアキヒロ	栃木	栃木スポ協	1995	20.60	20.60
245	安田 圭吾	ヤスタケイゴ	東京	大東文化大	2000	20.61	20.61
169	笠谷 洗貴	カサタニ コウキ	香川	四国学院クラブ	1998	20.65	20.65
247	水久保 澈至	ミズボソウシ	栃木	第一酒造	1999	20.65	20.65
19	樋口 一馬	ヒグチカズマ	東京	MINT TOKYO	1999	20.68	20.68
142	上山 紘輝	ウエヤマ コウキ	三重	近畿大	1999	20.72	20.72
139	植本 尚輝	ウエモトナオキ	大阪	京都産業大	1998	20.74	20.72
267	井本 佳伸	イモトヨシノブ	京都	東海大	1999	20.75	20.59
202	鈴木 涼太	スズキ リョウタ	静岡	城西大	1999	20.77	20.77
265	デーテー ブルーノ	デーテーブルーノ	長野	東海大	1999	20.77	20.77
220	三浦 励央奈	ミウラレオナ	神奈川	早稲田大	2000	20.77	20.77
64	犬塚 渉	イヌツカワタル	静岡	スズキ	1997	20.77	20.65
305	井澤 竜二	イザワリョウジ	広島	日本体育大	2001	20.80	20.80
223	澤 大地	サワダイチ	滋賀	早稲田大	2000	20.80	20.80
143	高木 恒	タカギコウ	兵庫	近畿大	2000	20.81	20.81
261	北川 翔	キタガワショウ	東京	渡辺パイプ	1995	20.81	20.69
322	橋元 晃志	ハシモトアキユキ	埼玉	富士通	1994	20.81	20.35
69	猶木 雅文	ナオキマサフミ	大阪	スターヒルズ	1993	20.82	20.44
106	田中 佑典	タナカユウスケ	東京	メイスンワーク	1998	20.83	20.62
343	桑田 成仁	クワタナルヒト	愛媛	法政大	1999	20.84	20.84

ENTRY LIST [女子]

NO.	競技者名	競技者名カナ	都道府県	所属	生年	資格記録	自己ベスト
251	鶴田 玲美	ツルタレミ	鹿児島	南九州ファミリーマート	1997	23.17	23.17
286	兒玉 芽生	コダマメイ	大分	福岡大	1999	23.44	23.44
202	齋藤 愛美	サイトウアミ	岡山	大阪成蹊大	1999	23.62	23.45
104	石堂 陽奈	イシドウヒナ	北海道	環太平洋大	2002	23.67	23.67
69	和田 麻希	ワダマキ	京都	ミスノ	1986	23.70	23.67
305	壹岐 あいこ	イキアiko	滋賀	立命館大	2000	23.71	23.71
88	吉田 紗弓	ヨシダサユミ	愛知	愛知高校AC	1997	23.73	23.73
180	高島 咲季	タカシマサキ	神奈川	青山学院大	2002	23.76	23.76
47	大石 沙也加	オオishiサヤカ	東京	セレスポ	1991	23.78	23.78
131	井戸アビゲイル 風泉	イドアビゲイルフウカ	岐阜	甲南大	2001	23.79	23.79
212	景山 咲穂	カゲヤマサキホ	千葉	筑波大	2002	23.82	23.82
141	久保山 晴菜	クボヤマハルナ	佐賀	今村病院	1996	23.86	23.86
223	田路 遥香	タジハルカ	東京	中央大	2002	23.88	23.88
86	細谷 優美	ホソヤユミ	茨城	阿見AC	1995	23.88	23.88
201	青山 聖佳	アオヤマセイカ	大阪	大阪成蹊AC	1996	23.95	23.68
259	滝田 静海	タキタイズミ	東京	日本体育大	2002	23.99	23.99
179	石川 優	イシカワユウ	神奈川	青山学院大	2002	24.03	24.03
258	宮武 アビーダラー	ミヤタアビーダラー	埼玉	日本体育大	2002	24.05	24.05
287	渡邊 輝	ワタナベキラリ	長崎	福岡大	1999	24.13	24.13
70	市川 華菜	イチカワカナ	愛知	ミスノ	1991	24.14	23.39
257	藤田 涼子	フジタリョウコ	東京	日本体育大	1999	24.14	24.14
148	湯浅 佳那子	ユサカナコ	三重	三重県スポ協	1997	24.21	24.02

400m

男子

予選 6月24日(木) 18:30
決勝 6月25日(金) 19:35

女子

予選 6月24日(木) 18:05
決勝 6月25日(金) 19:25

RECORDS [男子]

世界記録 (WR)	43.03	Wayde VAN NIEKERK (RSA・南アフリカ)	2016
アジア記録 (AR)	43.93	YOUSEF AHMED MASRAHI (KSA・サウジアラビア)	2015
日本記録 (NR)	44.78	高野進 (神奈川・東海大クラブ)	1991
U20日本記録 (NJR)	45.18	山口有希 (京都・東海大)	2003
大会記録 (CR)	44.78	高野進 (神奈川・東海大クラブ)	1991

RECORDS [女子]

世界記録 (WR)	47.60	Marita KOCH (GDR・東ドイツ)	1985
アジア記録 (AR)	48.14	Salwa Eid NASER (BRN・バーレーン)	2019
日本記録 (NR)	51.75	丹野麻美 (福島・ナチュラルル)	2008
U20日本記録 (NJR)	52.52	杉浦はる香 (静岡・浜松市高)	2013
大会記録 (CR)	51.93	丹野麻美 (福島・福島大)	2005

ENTRY LIST [男子]

NO.	競技者名	競技者名カナ	都道府県	所属	生年	資格記録	自己ベスト
323	ウォルシュ ジュリアン	ウォルシュジュリアン	埼玉	富士通	1996	45.13	45.13
324	佐藤 拳太郎	サトウケンタロウ	埼玉	富士通	1994	45.61	45.58
30	山本 伝説	ヤマキカケル	千葉	RUDOLF	1996	45.69	45.69
263	小淵 瑞樹	オプチミズキ	群馬	登利平AC	1997	45.78	45.78
166	伊東 利来也	イトウリケヤ	千葉	三菱マテリアル	1998	45.83	45.79
312	井上 大地	イノウエダイチ	東京	日本大	1999	45.83	45.83
288	鈴木 碧斗	スズキアオト	埼玉	東洋大	2001	45.94	45.94
171	木村 和史	キムラカズシ	香川	四電工	1993	45.96	45.53
162	川端 魁人	カワバタカイト	三重	三重教員AC	1998	46.03	46.03
298	佐藤 風雅	サトウフウガ	栃木	那須環境	1996	46.04	45.99
289	中島 佑気ジョセフ	ナカジマ ユキジョセフ	東京	東洋大	2002	46.09	46.09
235	河内 光起	カノウチミツキ	大阪	大阪ガス	1997	46.10	45.96
13	加藤 修也	カトウノブヤ	東京	HULFT	1995	46.26	45.69
237	岩崎 立来	イワサキリュウキ	奈良	大阪体育大	2000	46.26	46.26
367	野瀬 大輝	ノセダイキ	滋賀	立命館大	2001	46.35	46.35
45	吉津 拓歩	ヨシツタクホ	佐賀	アースグロー	1998	46.42	46.42
112	片山 雄斗	カタヤマユウト	東京	ユメオミライ	1997	46.44	46.44
47	池田 弘佑	イケダヒロユキ	鳥取	あすなろ会	1995	46.45	46.45
224	藤好 駿太	フジヨシシュンタ	福岡	早稲田大	2001	46.50	46.50
282	友田 真隆	トモダマサタカ	埼玉	東京理科大	2003	46.51	46.51
43	藤原 武サルヴァドル	フジハラタケサルヴァドル	東京	TWOLAPS	1985	46.53	45.44
2	板鼻 航平	イタハナコウヘイ	千葉	Accel	1994	46.56	46.24
37	大崎 健太	オオサキケンタ	兵庫	T&F.net KOBE	1995	46.59	46.59
325	北川 貴理	キタガワタカマサ	千葉	富士通	1996	46.74	45.48
180	堀井 浩介	ホリイコウスケ	兵庫	住友電工	1994	46.76	45.85
26	東 魁輝	アズマカイキ	三重	NTN	1993	46.78	46.33
320	中野 直哉	ナカノナオヤ	長野	飯田病院	1994	46.90	46.76

ENTRY LIST [女子]

NO.	競技者名	競技者名カナ	都道府県	所属	生年	資格記録	自己ベスト
201	青山 聖佳	アヤマセイカ	大阪	大阪成蹊AC	1996	52.38	52.38
180	高島 咲季	タカシマサキ	神奈川	青山学院大	2002	53.31	53.31
243	松本 奈菜子	マツモトナナコ	福島	東邦銀行	1996	53.31	53.31
6	小林 茉由	コバヤシマユ	東京	J.VIC	1996	53.55	53.55
241	川田 朱夏	カワタアヤカ	大阪	東大阪大	1999	53.61	53.50
181	川崎 夏実	カワサキナツミ	神奈川	青山学院大	2001	53.89	53.89
141	久保山 晴菜	クボヤマハルナ	佐賀	今村病院	1996	53.94	53.94
224	大島 愛梨	オオシマアイリ	栃木	中央大	2000	53.96	53.96
43	岩田 優奈	イワタユウナ	静岡	スズキ	1997	53.97	53.37
244	武石 この実	タケイシコノミ	福島	東邦銀行	1991	53.97	53.47
88	吉田 紗弓	ヨシダサユミ	愛知	愛知高校AC	1997	54.24	54.24
306	松尾 季奈	マツオキナ	兵庫	立命館大	2000	54.45	54.05
152	大野 瑞奈	オオノミズナ	埼玉	山梨学院大	2002	54.48	54.48
166	後野 詩衣菜	ゴノシイナ	京都	駿河台大	1999	54.54	54.54
307	室月 里莉花	ムロツキリリカ	静岡	立命館大	2002	54.74	54.74
312	稲岡 真由	イネオカマユ	兵庫	籠谷	1996	54.75	54.07
42	藤沼 朱音	フジヌマアカネ	神奈川	スキンストレッチ	1996	54.79	54.79
19	新宅 麻未	シンタクアサミ	東京	アットホーム	1994	54.79	53.78
3	浜田 真衣	ハマダマイ	埼玉	Eiter AC	1998	54.99	54.99

800m

男子
 予選 6月26日(土) 14:20
 決勝 6月27日(日) 16:05

女子
 予選 6月26日(土) 13:20
 決勝 6月27日(日) 16:15

RECORDS [男子]

世界記録 (WR)	1.40.91	David RUDISHA (KEN・ケニア)	2012
アジア記録 (AR)	1.42.79	Yusuf SaadKAMEL (BRN・バーレーン)	2008
日本記録 (NR)	1.45.75	川元奨 (長野・日本大)	2014
U20日本記録 (NJR)	1.46.59	クレイアーロン竜波 (神奈川・相洋高)	2019
大会記録 (CR)	1.46.21	J.L.BARBOSA (BRA・ブラジル)	1993

RECORDS [女子]

世界記録 (WR)	1.53.28	J.KRATOCHVILOVA (TCN・チェコスロバキア)	1985
アジア記録 (AR)	1.55.54	Dong LIU (CHN・中国)	1993
日本記録 (NR)	2.00.45	杉森美保 (京都・京セラ)	2005
U20日本記録 (NJR)	2.02.23	西村美樹 (東京・東京学芸大)	2001
大会記録 (CR)	2.00.45	杉森美保 (京都・京セラ)	2005

ENTRY LIST [男子]

NO.	競技者名	競技者名カナ	都道府県	所属	生年	資格記録	自己ベスト
65	川元 奨	カワモトショウ	静岡	スズキ	1993	1.46.33	1.45.75
130	源 裕貴	ミナモトヒロキ	山口	環太平洋大	1999	1.46.50	1.46.50
39	クレイ アーロン竜波	クレイアロンタツナミ	在外	Texas A&M	2002	1.46.59	1.46.59
164	市野 泰地	イチノタイチ	三重	三重県スポ協	1992	1.47.02	1.47.02
345	松本 純弥	マツモトジュンヤ	神奈川	法政大	2000	1.47.02	1.47.02
46	瀬戸口 大地	セトグチダイチ	佐賀	アースグロー	1998	1.47.28	1.47.28
252	金子 魅玖人	カナコミクト	千葉	中央大	2001	1.47.30	1.47.30
115	田母神 一喜	タモガミカズヨシ	茨城	阿見AC	1998	1.47.68	1.47.68
188	根本 大輝	ネモトダイキ	栃木	順天堂大	1999	1.47.94	1.47.94
58	梅谷 健太	ウメタニケンタ	東京	サンベルクス	1996	1.47.97	1.47.80
361	飯濱 友太郎	イハマユウタロウ	埼玉	立教大	2001	1.47.98	1.47.98
134	一ノ宮 健郎	イチノミヤケンロウ	愛媛	関西学院大	1999	1.48.04	1.48.04
338	村島 匠	ムラシマタクミ	福井	福井県スポ協	1995	1.48.16	1.47.01
248	薄田 健太郎	ウスダケンタロウ	神奈川	筑波大	1999	1.48.19	1.48.19
203	林 貴裕	ハヤシタカヒロ	新潟	新潟アルビレックスRC	1997	1.48.22	1.48.19
38	花村 拓人	ハナムラタクト	東京	TAKEOAC	1998	1.48.49	1.47.61
8	館澤 亨次	タテザワリュウジ	東京	DeNA	1997	1.48.64	1.48.64
154	山崎 優希	ヤマザキユウキ	兵庫	広島経済大	2001	1.48.69	1.48.69
72	櫻井 大介	サクライダイスケ	東京	セイコー	1993	1.48.71	1.48.48
144	三木 秀斗	ミキヒト	大阪	近畿大	2000	1.48.73	1.48.73
268	安倍 優紀	アンバイマサノリ	福島	東海大	2001	1.48.75	1.48.75
276	兵藤 ジュダ	ヒョウドウジュダ	静岡	東海大翔洋高	2003	1.48.91	1.48.91
350	高橋 佑輔	タカハシユウスケ	兵庫	北海道大	1999	1.48.92	1.48.92
131	中井 啓太	ナカイケイタ	鳥取	環太平洋大	2000	1.48.95	1.48.95
290	坂本 陸	サカモトリク	埼玉	東洋大	1999	1.49.28	1.49.02
189	三上 椋平	ミカミリュウヘイ	埼玉	順天堂大	1998	1.49.43	1.49.43
129	石川 昌樹	イシカワマサキ	神奈川	横浜国立大	2001	1.49.48	1.49.48

ENTRY LIST [女子]

NO.	競技者名	競技者名カナ	都道府県	所属	生年	資格記録	自己ベスト
185	卜部 蘭	ウラベラン	東京	積水化学	1995	2.02.74	2.02.74
22	北村 夢	キタムラユメ	神奈川	エディオン	1995	2.03.05	2.00.92
296	田中 希実	タナカノゾミ	兵庫	豊田織機TC	1999	2.03.19	2.03.19
241	川田 朱夏	カワタアヤカ	大阪	東大阪大	1999	2.03.35	2.02.71
308	塩見 綾乃	シオミアヤノ	京都	立命館大	1999	2.03.73	2.02.57
171	広田 有紀	ヒロタユキ	新潟	新潟アルビレックスRC	1995	2.04.48	2.04.33
182	ヒリアー 紗璃苗	ヒリアー サリナ	東京	青山学院大	2001	2.04.73	2.04.73
149	池崎 愛里	イケザキアイリ	三重	三重県スポ協	1998	2.05.75	2.04.85
128	細井 裕菜	ホソイエリナ	愛知	慶應義塾大	2000	2.05.97	2.05.68
98	大森 郁香	オオモリフミカ	東京	奥アンソウカ	1992	2.06.16	2.03.96
278	菊地 梨紅	キクチリク	熊本	肥後銀行	1997	2.06.37	2.06.14
293	中村 美宇	ナカムラミウ	福島	福島大	1999	2.06.80	2.06.80
85	山田 はな	ヤマダハナ	東京	わらべや日洋	1994	2.07.06	2.05.46
297	後藤 夢	ゴトウユメ	兵庫	豊田織機TC	2000	2.07.10	2.07.10
303	道下 美槻	ミチシタミツキ	東京	立教大	2001	2.07.28	2.07.28
228	青山 理奈	アオヤマリナ	愛知	中京大中京高	2003	2.07.34	2.07.34
304	武藤 桃花	ムトウモモカ	神奈川	立教大	2000	2.07.49	2.07.49
176	谷口 ゆき	タニグチユキ	石川	星稜高	2003	2.08.22	2.07.81
242	河内 瀬桜	カワチセナ	大阪	東大阪大敬愛高	2003	2.08.29	2.08.29
107	平野 綾子	ヒラノリュウコ	茨城	関影商事	1995	2.08.34	2.05.16
115	長谷川 麻央	ハセガワマヒロ	京都	京都文教高	2003	2.08.37	2.08.37
91	小山 愛結	コヤマアユク	愛知	安城学園高	2003	2.08.88	2.08.88
277	河原田 萌	カワハラダモエ	滋賀	比叡山高陸友会	1998	2.08.92	2.08.00

1500m

男子

予選 6月24日(木) 14:35
決勝 6月25日(金) 19:10

女子

決勝 6月25日(金) 19:00

RECORDS [男子]

世界記録 (WR)	3.26.00	Hicham EL GUERROUJ (MAR・モロッコ)	1998
アジア記録 (AR)	3.29.14	Rashid RAMZI (BRN・バーレーン)	2006
日本記録 (NR)	3.37.05	荒井七海 (埼玉・Honda)	2021
U20日本記録 (NJR)	3.38.49	佐藤清治 (長野・佐久長聖高)	1999
大会記録 (CR)	3.38.88	奥山光広 (東京・ヤクルト)	1991

RECORDS [女子]

世界記録 (WR)	3.50.07	Genzebe DIBABA (ETH・エチオピア)	1998
アジア記録 (AR)	3.50.46	Yunxia QU (CHN・中国)	1993
日本記録 (NR)	4.05.27	田中希実 (兵庫・豊田自動織機 TC)	2020
U20日本記録 (NJR)	4.07.86	小林祐梨子 (兵庫・須磨学園高)	2006
大会記録 (CR)	4.07.77	T.CHIDU (ROU・ルーマニア)	1991

ENTRY LIST [男子]

NO.	競技者名	競技者名カナ	都道府県	所属	生年	資格記録	自己ベスト
32	戸田 雅稀	トダ マサキ	京都	SGホールディングス	1993	3.37.90	3.37.90
10	荒井 七海	アライ ナナミ	埼玉	Honda	1994	3.38.18	3.38.18
79	河村 一輝	カムラ カスキ	愛知	トーエネック	1997	3.38.83	3.38.83
269	飯澤 千翔	イザワ カスト	神奈川	東海大	2001	3.38.94	3.38.94
199	森田 佳祐	モリタ ケイスケ	茨城	小森コーポ	1995	3.39.37	3.39.37
358	佐藤 圭汰	サトウ ケイタ	京都	洛南高	2004	3.40.36	3.40.36
8	館澤 亨次	タヱザワ リョウジ	東京	DeNA	1997	3.40.73	3.40.49
152	舟津 彰馬	フナツ ショウマ	福岡	九電工	1997	3.41.11	3.38.65
116	飯島 陸斗	イジマ リクト	茨城	阿見AC	1997	3.41.54	3.41.54
118	木村 理来	キムラ リク	愛知	愛三工業	1997	3.41.85	3.41.85
350	高橋 佑輔	タカハシ ユウスケ	兵庫	北海道大	1999	3.42.33	3.42.33
80	竹内 大地	タケウチ ダイチ	愛知	トーエネック	1996	3.42.52	3.42.52
353	佐久間 秀徳	サクマ ヒデノリ	東京	明治大	1999	3.42.57	3.42.57
132	才記 壮人	サイキ マサト	茨城	関影商事	1995	3.43.45	3.42.69
253	山田 俊輝	ヤマダ トシキ	神奈川	中央大	2001	3.43.73	3.43.73
33	千葉 直輝	チバ ナオキ	京都	SGホールディングス	1998	3.44.16	3.44.16
31	森谷 公亮	モリタニ コウスケ	奈良	Santen	1995	3.44.22	3.44.22
114	大竹 康平	オオtake コウヘイ	愛媛	レディ薬局	1998	3.44.27	3.44.27
362	ミラー千本 真章	ミラーチモトマックス	埼玉	立教大	2000	3.44.30	3.44.30
236	岩崎 祐也	イワサキ ユウヤ	大阪	大阪ガス	1995	3.44.33	3.44.33
53	前田 恋弥	マエダ レンヤ	東京	カネボウ	1996	3.44.42	3.43.04
131	中井 啓太	ナカイ ケイタ	鳥取	環太平洋大	2000	3.44.49	3.44.49
291	甲木 康博	カツキ ヤスヒロ	東京	東洋大	2002	3.44.62	3.44.62
225	石塚 陽士	イシヅカ ハルト	東京	早稲田大	2002	3.44.62	3.44.62
129	石川 昌樹	イシカワ マサキ	神奈川	横浜国立大	2001	3.44.71	3.44.71
354	馬場 勇一郎	ババコウイチロウ	愛知	明治大	2001	3.44.82	3.44.82
239	秦 将吾	ハタ ショウゴ	徳島	大塚製薬	1995	3.44.92	3.42.01
181	茂木 亮太	モチギリョウタ	兵庫	住友電工	1994	3.45.00	3.43.04
270	溝口 仁	ミゾグチ ジン	長崎	東海大	2001	3.45.16	3.45.16
27	石井 優樹	イシイ ユウキ	大阪	NTT西日本	1997	3.45.30	3.45.30
363	服部 凱杏	ハットリ カイシン	愛知	立教大	2001	3.45.88	3.45.88

ENTRY LIST [女子]

NO.	競技者名	競技者名カナ	都道府県	所属	生年	資格記録	自己ベスト
296	田中 希実	タナカ ノゾミ	兵庫	豊田織機TC	1999	4.05.27	4.05.27
185	卜部 蘭	ウラベラン	東京	積水化学	1995	4.11.75	4.11.75
297	後藤 夢	ゴトウ ユメ	兵庫	豊田織機TC	2000	4.13.24	4.13.24
213	櫻原 沙紀	カサハラ サキ	広島	筑波大	2001	4.13.82	4.13.82
303	道下 美規	ミチシタ ミツキ	東京	立教大	2001	4.15.33	4.15.33
190	米澤 奈々香	ヨネザワ ナナカ	宮城	仙台育英高	2004	4.15.62	4.15.62
298	髙松 智美ムセンビ	タカマツトモミムセンビ	大阪	名城大	2000	4.16.52	4.16.52
174	道清 愛紗	ドウセイ アイシャ	兵庫	須磨学園高	2003	4.17.81	4.17.81
294	飯下 明音	イバナ アカネ	愛知	豊田自動織機	1991	4.17.88	4.17.35
143	飯野 摩耶	イノノ マヤ	埼玉	埼玉医科大学G	1988	4.18.02	4.12.41
299	山本 有真	ヤマモト ユマ	愛知	名城大	2000	4.18.88	4.18.88
107	平野 綾子	ヒラノ リョウコ	茨城	関影商事	1995	4.19.15	4.19.15
278	菊地 梨紅	キクチ リク	熊本	肥後銀行	1997	4.19.55	4.19.55
126	陣内 綾子	ジノウチ アヤコ	福岡	九電工	1987	4.19.84	4.10.08
309	坂尻 有花	サカシリ ユカ	茨城	立命館大	1999	4.20.12	4.20.12
83	井手 彩乃	イデアノ サイノ	京都	ワコール	1999	4.20.40	4.20.40
191	杉森 心音	スギモリ ココネ	宮城	仙台育英高	2004	4.20.82	4.20.82
109	西出 優月	ニシデユズ	大阪	関西外国語大	2000	4.22.01	4.22.01

5000m

男子

決勝 6月24日(木) 18:55

女子

決勝 6月27日(日) 16:50

RECORDS [男子]

世界記録 (WR)	12.35.36	CHEPTEGEI Joshua (UGA・ウガンダ)	2020
アジア記録 (AR)	12.51.96	Albert.ROP (BRN・バーレーン)	2013
日本記録 (NR)	13.08.40	大迫傑 (東京・NIKE ORPJT)	2015
U20日本記録 (NJR)	13.25.87	吉居大和 (宮城・中央大)	2020
大会記録 (CR)	13.14.18	S.MAINA MUNYI (愛知・トヨタ自動車)	1998

RECORDS [女子]

世界記録 (WR)	14.06.62	Letesenbet GIDEY (ETH・エチオピア)	2020
アジア記録 (AR)	14.28.09	Bo.JIANG (CHN・中国)	1997
日本記録 (NR)	14.53.22	福士加代子 (京都・ワコール)	2005
U20日本記録 (NJR)	15.05.40	廣中璃梨佳 (東京・日本郵政G)	2019
大会記録 (CR)	15.05.07	福士加代子 (京都・ワコール)	2004

ENTRY LIST [男子]

NO.	競技者名	競技者名カナ	都道府県	所属	生年	資格記録	自己ベスト
326	坂東 悠汰	バンドウ ユウタ	千葉	富士通	1996	13.18.49	13.18.49
182	遠藤 日向	エンドウ ヒュウガ	兵庫	住友電工	1998	13.18.99	13.18.99
259	アモス クルガト	アモス クルガト	広島	中電工	1992	13.21.39	13.21.39
11	ジャクソン カベサ	ジャクソン カベサ	埼玉	Honda	2001	13.22.58	13.22.58
84	田中 秀幸	タナカ ヒデユキ	愛知	トヨタ自動車	1990	13.22.72	13.22.72
327	松枝 博輝	マツエダ ヒロキ	千葉	富士通	1993	13.24.29	13.24.29
254	吉居 大和	ヨシイ ヤマト	宮城	中央大	2002	13.25.87	13.25.87
85	藤本 拓	フジモト タク	愛知	トヨタ自動車	1989	13.27.34	13.27.34
122	市田 孝	イチダ タカシ	宮崎	旭化成	1992	13.27.73	13.27.73
123	相澤 晃	アイザワ アキラ	宮崎	旭化成	1997	13.29.47	13.29.47
81	服部 弾馬	ハットリ ハスマ	愛知	トーエネック	1995	13.29.65	13.29.65
328	浦野 雄平	ウラノ ユウヘイ	千葉	富士通	1997	13.30.41	13.30.41
271	石原 翔太郎	イシハラ ショウタロウ	岡山	東海大	2002	13.30.98	13.30.98
124	茂木 圭次郎	モギ ケイジロウ	宮崎	旭化成	1995	13.31.08	13.31.08
355	手嶋 杏丞	テシマ キョウスケ	宮崎	明治大	1999	13.31.52	13.31.52
226	千明 龍之佑	チアカリ ヨウスケ	群馬	早稲田大	2000	13.31.52	13.31.52
256	竹内 颯	タケウチ ハヤテ	愛知	中央発條	1996	13.31.73	13.31.73
329	塩澤 稀夕	シオザワ キセキ	千葉	富士通	1998	13.33.44	13.33.44
125	鋳板 哲哉	コウイザカ テツヤ	宮崎	旭化成	1990	13.33.53	13.12.63
57	松村 陣之助	マツムラ ジンノスケ	東京	コモディイイダ	1995	13.34.53	13.34.53
34	佐藤 悠基	サトウ ユウキ	京都	SGホールディングス	1986	13.34.71	13.13.60
292	石田 洸介	イシダ コウスケ	群馬	東洋大	2002	13.34.74	13.34.74
356	鈴木 聖人	スズキ セイジン	茨城	明治大	1999	13.34.91	13.34.91
91	梶原 有高	カヅワラ アリタカ	佐賀	ひらまつ病院	1988	13.35.24	13.35.24
167	の野 遼大	ノノ リョウタ	長崎	三菱重工	1992	13.35.63	13.35.63
86	太田 智樹	オオタ トモキ	愛知	トヨタ自動車	1997	13.35.70	13.35.70
306	藤本 珠輝	フジモト タマキ	兵庫	日本体育大	2001	13.36.39	13.36.39
183	高田 康暉	タカダ コウキ	兵庫	住友電工	1993	13.36.55	13.36.55
227	伊藤 大志	イトウ タイシ	長野	早稲田大	2003	13.36.57	13.36.57
35	鈴木 豊人	スズキ トヨヒト	京都	SGホールディングス	1997	13.37.06	13.37.06
184	吉田 圭太	ヨシダ ケイタ	兵庫	住友電工	1998	13.37.34	13.37.34
82	河合 代二	カワイ ダイジ	愛知	トーエネック	1991	13.37.37	13.37.37

ENTRY LIST [女子]

NO.	競技者名	競技者名カナ	都道府県	所属	生年	資格記録	自己ベスト
186	新谷 仁美	ニヤヒトミ	東京	積水化学	1988	14.55.83	14.55.83
9	廣中 璃梨佳	ヒロナカリ リカ	東京	JP日本郵政G	2000	14.59.37	14.59.37
296	田中 希実	タナカ ノゾミ	兵庫	豊田織機TC	1999	15.00.01	15.00.01
23	萩谷 楓	ハギタニ カエデ	大阪	エディオン	2000	15.05.78	15.05.78
276	バイレ シンシア	バイレ シンシア	茨城	日立	2002	15.07.13	15.07.13
80	加賀 ナホミ	カガヘ ナホミ	千葉	ユニバーサル	1998	15.08.07	15.08.07
187	佐藤 早也伽	サトウ サヤカ	千葉	積水化学	1994	15.16.52	15.16.52
55	矢田 みくに	ヤタ ミクニ	三重	デンソー	1999	15.19.67	15.19.67
156	木村 友香	キムラ トモカ	東京	資生堂	1994	15.19.99	15.12.47
112	山ノ内 みなみ	ヤマノウチ ミナミ	鹿児島	京セラ	1992	15.23.01	15.21.31
36	西原 加純	ニシハラ カスミ	兵庫	シスメックス	1989	15.23.88	15.20.20
295	川口 桃佳	カワグチ モモカ	愛知	豊田自動織機	1998	15.24.24	15.24.24
74	田崎 優理	タザキ ユリ	兵庫	神戸市陸協	2001	15.24.61	15.24.61
300	和田 有菜	ワダ ユナ	長野	名城大	1999	15.25.14	15.25.14
56	矢野 菜理	ヤノ ノリ	三重	デンソー	1995	15.25.94	15.25.94
157	五島 莉乃	ゴシマリノ	東京	資生堂	1997	15.29.03	15.29.03
113	中原 海鈴	ナカハラ ミズ	鹿児島	京セラ	1994	15.29.91	15.29.91
75	清水 真帆	シミズ マホ	群馬	ヤマダホールディングス	1995	15.30.04	15.30.04
10	菅田 雅香	スガタ ミヤカ	東京	JP日本郵政G	2001	15.31.60	15.30.64
51	加世田 梨花	カセダ リカ	大阪	ダイハツ	1999	15.32.77	15.32.77
76	筒井 咲帆	ツツイ サキホ	群馬	ヤマダホールディングス	1996	15.32.96	15.32.96
67	中村 優希	ナカムラ ユウキ	神奈川	パナソニック	2000	15.33.54	15.33.54
1	山口 遥	ヤマグチ ハルカ	東京	AC-KITA	1987	15.34.02	15.34.02
127	宮田 梨奈	ミヤタ リナ	福岡	九電工	2000	15.34.22	15.34.22
24	細田 あい	ホソダ アイ	大阪	エディオン	1995	15.35.79	15.52.52
146	田邊 美咲	タナベ ミサキ	東京	三井住友海上	1995	15.36.47	15.31.03
84	谷口 真菜	タニグチ マナ	京都	ワコール	1999	15.38.27	15.38.27
4	兼重 志帆	カネシゲ シホ	東京	GRlab関東	1989	15.39.63	15.39.63
52	下田平 渚	シモタヒラ ナギサ	大阪	ダイハツ	1998	15.40.30	15.40.30

100mH / 110mH

男子
 予選 6月26日(土) 16:45
 決勝 6月27日(日) 17:25

女子
 予選 6月25日(金) 17:15
 準決勝 6月25日(金) 19:50
 決勝 6月26日(土) 17:15

RECORDS [男子]

世界記録 (WR)	12.80	Aries MERRITT (USA・アメリカ)	2012
アジア記録 (AR)	12.88	Xiang LIU (CHN・中国)	2006
日本記録 (NR)	13.16	金井大旺 (福井・ミスノ)	2021
U20日本記録 (NJR)	13.19	泉谷駿介 (神奈川・順天堂大) 991mm	2018
大会記録 (CR)	13.36	金井大旺 (福井・福井スポーツ協会)	2020
	13.36	泉谷駿介 (神奈川・順天堂大)	2019
	13.36	高山峻野 (神奈川・ゼンリン)	2019

RECORDS [女子]

世界記録 (WR)	12.20	Kendra HARRISON (USA・アメリカ)	2016
アジア記録 (AR)	12.44	Olga SHISHIGINA (KAZ・カザフスタン)	1995
日本記録 (NR)	12.87	寺田明日香 (大阪・ジャパンクリエイト)	2021
	12.87	青木益未 (宮城・七十七銀行)	2021
U20日本記録 (NJR)	13.05	寺田明日香 (北海道・北海道ハイテク AC)	2009
大会記録 (CR)	13.02	柴村仁美 (佐賀・佐賀陸協)	2013
	13.02	青木益未 (宮城・七十七銀行)	2021

ENTRY LIST [男子]

NO.	競技者名	競技者名カナ	都道府県	所属	生年	資格記録	自己ベスト
100	金井 大旺	カナイタイウ	福井	ミスノ	1995	13.16	13.16
75	高山 峻野	タカヤマシュンヤ	東京	ゼンリン	1994	13.25	13.25
190	泉谷 駿介	イズミヤシュンスケ	神奈川	順天堂大	2000	13.30	13.30
191	村竹 ラシッド	ムラタケラシッド	千葉	順天堂大	2002	13.35	13.35
330	石川 周平	イシカワシュウヘイ	東京	富士通	1995	13.39	13.39
120	野本 周成	ノモトシュウセイ	愛媛	愛媛陸協	1995	13.45	13.45
78	矢澤 航	ヤザワウタル	東京	デサントTC	1991	13.51	13.47
368	徳岡 凌	トクオカリウ	兵庫	立命館大	1999	13.55	13.55
165	藤井 亮汰	フジイリョウタ	三重	三重県スポ協	1996	13.57	13.57
61	増野 元太	マキノゲンタ	千葉	ジャンプライズAC	1993	13.59	13.40
350	高橋 佑輔	タカハシユウスケ	北海道	ディーエーシ	1996	13.60	13.60
346	横地 大雅	ヨコチタイガ	東京	法政大	2000	13.60	13.60
198	石田トーマス 東	イシダトーマスヒガシ	千葉	勝浦ゴルフ倶楽部	1997	13.61	13.45
201	佐藤 大志	サトウヒロキ	東京	昭和電工	1990	13.70	13.59
135	清水 功一郎	シミズコウイチロウ	大阪	関西学院大	2000	13.72	13.72
240	大室 秀樹	オオムロヒデアキ	徳島	大塚製薬	1990	13.75	13.48
127	河嶋 亮太	カワシマリョウタ	大阪	旭油業	1999	13.77	13.77
14	吉間 海斗	ヨシマカイト	大阪	ISA party	1998	13.82	13.82
347	樋口 陸人	ヒグチリクト	奈良	法政大	1999	13.86	13.80
313	山田 那衆	ヤマダナシュ	新潟	日本大	1999	13.87	13.87
228	池田 海	イケダカイ	愛媛	早稲田大	2002	13.89	13.89
255	宮崎 匠	ミヤザキタクミ	福岡	中央大	2001	13.90	13.90

ENTRY LIST [女子]

NO.	競技者名	競技者名カナ	都道府県	所属	生年	資格記録	自己ベスト
40	寺田 明日香	テラダアスカ	大阪	ジャパンクリエイト	1990	12.87	12.87
160	青木 益未	アオキマスミ	宮城	七十七銀行	1994	12.87	12.87
229	鈴木 美帆	スズキミホ	神奈川	長谷川体育施設	1996	13.00	13.00
26	木村 文子	キムラアヤコ	広島	エディオン	1988	13.11	13.03
21	清山 ちさと	キヨヤマチサト	宮崎	いちご	1991	13.13	13.13
254	福部 真子	フクベマコ	東京	日本建設工業	1995	13.13	13.13
282	田中 佑美	タナカユミ	東京	富士通	1998	13.18	13.18
245	紫村 仁美	シムラヒトミ	福島	東邦銀行	1990	13.20	13.02
230	中島 ひとみ	ナカジマヒトミ	兵庫	長谷川体育施設	1995	13.20	13.20
78	大久保 有梨	オオクボユリ	福井	ユティック	1997	13.21	13.21
164	藤原 未来	フジワラミキ	兵庫	住友電工	1992	13.24	13.24
49	藤森 菜那	フジモリナナ	東京	ゼンリン	1997	13.26	13.26
260	島野 真生	シマノマオ	東京	日本体育大	2001	13.36	13.36
20	ヘンピル 恵	ヘンピルメグ	東京	アトレ	1996	13.37	13.37
60	金井 まるみ	カナイマルミ	東京	ドトールAC	1997	13.46	13.46
108	相馬 絵里子	ソウマエリコ	茨城	関影商事	1991	13.47	13.22
132	岡崎 汀	オカザキナギサ	鳥取	甲南大	2001	13.49	13.49
167	田中 きよの	タナカキヨノ	群馬	駿河台大	2002	13.49	13.49
53	竹内 真弥	タケウチマヤ	大阪	チームス/アスレティック	1998	13.52	13.52
137	玉置 菜々子	タマオキナナコ	北海道	国士館大	2000	13.52	13.52
105	芝田 愛花	シバタマナカ	北海道	環太平洋大	2001	13.54	13.42
280	田中 陽夏莉	タナカヒカリ	山梨	富士山の銘水	1998	13.55	13.35
155	安藤 愛未	アンドウアミ	愛知	至学館大	2001	13.56	13.56
138	西垣 朱音	ニシガキアカネ	三重	国士館大	1999	13.56	13.56
252	大村 美香	オオムラミカ	鹿児島	南国殖産	1995	13.57	13.57
87	大松 由季	オオマツユキ	愛知	愛教大ク名古屋	1996	13.57	13.57
214	小林 歩未	コバヤシアユミ	千葉	筑波大	2001	13.57	13.34
39	小柳 結莉	コヤナギユリ	長崎	ジャパネット	1993	13.61	13.61
35	小宮 いつき	コミヤイツキ	東京	ジーケーライン	1998	13.63	13.63
81	佐々木 天	ササキテン	東京	ユメオミライ	1997	13.64	13.54
29	鎌田 咲季	カマダサキ	福岡	グリーンクロス	1997	13.67	13.54

400mH

男子

予選 6月25日(金) 18:35
決勝 6月26日(土) 17:50

女子

予選 6月26日(土) 13:50
決勝 6月27日(日) 16:35

RECORDS [男子]

世界記録 (WR)	46.78	Kevin YOUNG (USA・アメリカ)	1992
アジア記録 (AR)	46.98	Abderrahaman SAMBA (QAT・カタール)	2018
日本記録 (NR)	47.89	為末大 (広島・法政大)	2001
U20日本記録 (NJR)	49.09	為末大 (広島・広島皆実高)	1996
大会記録 (CR)	48.08	S.MATETE (ZAM・ザンビア)	1991

RECORDS [女子]

世界記録 (WR)	52.16	Dalilah MUHAMMAD (USA・アメリカ)	2019
アジア記録 (AR)	53.96	Qing HAN (CHN・中国)	1993
	53.96	Yinglan SONG (CHN・中国)	2001
日本記録 (NR)	55.34	久保倉里美 (新潟・新潟アルビレックス RC)	2011
U20日本記録 (NJR)	56.75	石塚晴子 (大阪・東大阪大)	2016
大会記録 (CR)	55.78	N.CARUTASU (ROM・ルーマニア)	1991

ENTRY LIST [男子]

NO.	競技者名	競技者名カナ	都道府県	所属	生年	資格記録	自己ベスト
348	黒川 和樹	クロカワ カズキ	山口	法政大	2001	48.68	48.68
108	安部 孝駿	アベ タカシ	群馬	ヤマダホールディングス	1991	48.80	48.68
229	山内 大夢	ヤマウチ ヒロム	福島	早稲田大	1999	48.84	48.84
331	豊田 将樹	トヨダ マサキ	東京	富士通	1998	48.87	48.87
185	鍛冶木 峻	カヅキ リョウ	兵庫	住友電工	1995	48.92	48.92
101	野澤 啓佑	ノザケ ケイスケ	山梨	ミスノ	1991	49.08	48.62
314	山本 竜大	ヤマモト タツヒロ	千葉	日本大	1997	49.12	49.12
102	松下 祐樹	マツシタ ユウキ	神奈川	ミスノ	1991	49.23	49.10
332	岸本 鷹幸	キシモト タカユキ	東京	富士通	1990	49.38	48.41
279	吉田 京平	ヨシダ キョウヘイ	岡山	東京学芸大	1997	49.40	49.40
113	高田 一就	タカダ カズナリ	東京	ユメオミライ	1997	49.58	49.58
204	岩崎 崇文	イワサキ タカフミ	新潟	新潟アルビレックスRC	1997	49.64	49.64
215	大林 督享	オホイヤシ マサユキ	香川	石丸製種	1996	49.67	49.67
44	山田 淳史	ヤマダ アツシ	山口	YMFG	1991	49.68	49.68
107	前野 景	マエノ ケイ	東京	メイスンワーク	1991	49.70	49.06
23	都 康炳	ミヤコ コウヘイ	愛知	NSTC	1997	49.71	49.71
18	川越 広弥	カワゴエ ヒロヤ	埼玉	JAWS	1997	49.76	49.76
349	小田 将矢	オダ マサヤ	愛知	豊田自動織機	1995	49.79	49.42
277	井上 駆	イノウエ カケル	東京	東京海上日動CS	1996	49.80	49.54
192	出口 晴翔	デグチ ハルト	福岡	順天堂大	2001	49.90	49.90
24	真野 悠太郎	マノ ユウタロウ	愛知	NSTC	1996	49.93	49.50
294	村上 翔	ムラカミ ショウ	兵庫	同志社大	2001	49.96	49.96
342	筒江 海斗	ツツエ カイト	福岡	スポーツテクノ和広	1998	49.98	49.98
258	長谷 伸之助	ハセ シンノスケ	東京	中大クラブ	1996	50.00	50.00
15	宮尾 幸太郎	ミヤオ コウタロウ	東京	Ise A.Lab.	1991	50.25	49.67
28	尾崎 雄祐	オザキ ユウスケ	広島	PEACE AC	1994	50.30	50.30
260	山本 諒	ヤマモトリョウ	広島	鶴学園クラブ	1995	50.45	50.08

ENTRY LIST [女子]

NO.	競技者名	競技者名カナ	都道府県	所属	生年	資格記録	自己ベスト
72	イブラヒム 愛紗	イブラヒム アイシャ	東京	メイスンワーク	1998	56.50	56.50
231	宇都宮 絵莉	ウツノミヤ エリ	兵庫	長谷川体育施設	1993	56.50	56.50
197	関本 萌香	セキモト モエカ	秋田	早稲田大	2000	56.96	56.96
48	伊藤 明子	イトウ アキコ	東京	セレスポ	1995	57.09	57.09
310	山本 亜美	ヤマモト アミ	滋賀	立命館大	2002	57.43	57.43
165	梅原 紗月	ウメハラ サツキ	兵庫	住友電工	1994	57.70	56.79
152	大野 瑞奈	オノ ノミズナ	埼玉	山梨学院大	2002	57.73	57.73
198	津川 瑠衣	ツガワ ルイ	東京	早稲田大	2001	57.85	57.85
161	齋藤 真佑	サイト マユ	宮城	七十七銀行	1995	57.88	57.88
313	横田 華恋	ヨコタ カレン	兵庫	籠谷	1999	58.00	58.00
288	津波 愛樹	ツハ アイキ	沖縄	福岡大	2000	58.37	58.37
199	川村 優佳	カワムラ ユウカ	東京	早稲田大	2001	58.38	58.38
183	青木 穂花	アオキ ホノカ	福岡	青山学院大	2001	58.77	58.14
200	村上 夏美	ムラカミ ナツミ	千葉	早稲田大	1999	58.79	58.79
281	比嘉 和希	ヒガ カズキ	山梨	富士山の銘水	1998	58.83	58.76
175	塚本 萌乃	ツカモト モエノ	千葉	成田高高	2004	58.84	58.84
170	川端 涼夏	カワバタ スズカ	長野	松本土建	1993	58.87	58.53
102	九鬼 友梨恵	クキ ユリエ	愛知	加藤建設	1993	58.93	58.93
283	中野 菜乃	ナカノ ナノ	兵庫	武庫川女子大	2001	58.94	58.18

3000m障害物

男子 決勝 6月26日(土) 16:05

女子 決勝 6月26日(土) 15:40

RECORDS [男子]

世界記録 (WR)	7.53.63	Saif Saaeed.SHAHEEN (QAT・カタール)	2004
アジア記録 (AR)	7.53.63	Saif Saaeed.SHAHEEN (QAT・カタール)	2004
日本記録 (NR)	8.17.46	三浦龍司 (島根・順天堂大)	2021
U20日本記録 (NJR)	8.17.46	三浦龍司 (島根・順天堂大)	2021
大会記録 (CR)	8.19.21	D.NJENGA (宮城・仙台育英高)	1994

RECORDS [女子]

世界記録 (WR)	8.44.32	Beatrice CHEPKOECH (KEN・ケニア)	2018
アジア記録 (AR)	8.52.78	Ruth.JEBET (BRN・バーレーン)	2016
日本記録 (NR)	9.33.93	早狩実紀 (京都・京都光華AC)	2008
U20日本記録 (NJR)	9.49.30	吉村玲美 (神奈川・大東文化大)	2019
大会記録 (CR)	9.44.22	高見澤安珠 (愛媛・松山大)	2016

ENTRY LIST [男子]

NO.	競技者名	競技者名カナ	都道府県	所属	生年	資格記録	自己ベスト
193	三浦 龍司	ミウラリュウジ	島根	順天堂大	2002	8.17.46	8.17.46
119	山口 浩勢	ヤマグチ コウセイ	愛知	愛三工業	1991	8.22.39	8.22.39
36	阪口 竜平	サカグチ リョウヘイ	京都	SGホールディングス	1997	8.23.93	8.23.93
12	青木 涼真	アオキリョウマ	埼玉	Honda	1997	8.25.85	8.25.85
333	塩尻 和也	シオジリ カズヤ	千葉	富士通	1996	8.27.25	8.27.25
117	楠 康成	クスヤスナリ	茨城	阿見AC	1993	8.28.01	8.28.01
93	滋野 聖也	シゲノ セイヤ	神奈川	プレス工業	1996	8.31.88	8.31.88
126	荻野 太成	オキノ タイセイ	宮崎	旭化成	1997	8.34.11	8.34.11
334	潰滝 大記	ツエタキ ヒロノリ	千葉	富士通	1993	8.35.21	8.29.05
241	打越 雄允	ウチコシ ユウスケ	徳島	大塚製薬	1994	8.35.39	8.35.39
168	篠藤 淳	シノウジュン	兵庫	山陽特殊製鋼	1985	8.37.36	8.32.89
214	小原 響	オハラヒビキ	宮城	青山学院大	2001	8.40.38	8.40.38
242	松本 葵	マツモトアオイ	徳島	大塚製薬	1987	8.43.37	8.30.49
230	諸富 湧	モロトミワク	京都	早稲田大	2001	8.45.74	8.45.74
231	菫蒲 敦司	ショウブアツシ	山口	早稲田大	2001	8.45.95	8.45.95
251	吉田 光汰	ヨシダコウタ	千葉	中央学院大	1999	8.46.55	8.46.55
94	神 直之	ジンナオユキ	北海道	北星病院	1990	8.47.16	8.47.16
364	内田 賢利	ウチダケント	東京	立教大	2001	8.47.79	8.47.79

ENTRY LIST [女子]

NO.	競技者名	競技者名カナ	都道府県	所属	生年	資格記録	自己ベスト
89	山中 柚乃	ヤマナカユノ	愛媛	愛媛銀行	2000	9.46.72	9.46.72
25	石澤 ゆかり	イシザワユカリ	大阪	エディオン	1988	9.48.76	9.48.76
208	吉村 玲美	ヨシムラレイミ	神奈川	大東文化大	2000	9.49.30	9.49.30
188	森 智香子	モリチカコ	千葉	積水化学	1992	9.50.67	9.45.27
206	数田 裕衣	ヤブタユイ	徳島	大塚製薬	1996	9.52.19	9.52.19
109	西出 優月	ニシデユズ	大阪	関西外国語大	2000	9.55.01	9.55.01
79	吉川 侑美	ヨシカワユミ	東京	ユニクロ	1990	9.58.12	9.58.12
279	秋山 祐妃	アキヤマユウキ	熊本	肥後銀行	1998	9.58.31	9.58.31
37	瀬川 帆夏	セガワソヨカ	兵庫	シスメックス	1994	10.01.08	9.58.81
45	佐藤 奈々	サトウナナ	千葉	スターツ	1989	10.05.34	9.56.95
209	小池 彩加	コイケアヤカ	宮城	大和田住宅台	1993	10.06.06	10.04.73
169	西山 未奈美	ニシヤマ マナミ	愛媛	松山大	1999	10.07.05	10.00.49
207	大宅 楓	オオヤカエ	東京	大東建託パート	1994	10.18.40	10.18.40
90	沖村 美夏	オキムラミカ	愛媛	愛媛銀行	1997	10.19.02	10.14.26
57	池内 彩乃	イケウチアヤノ	三重	デンソー	1994	10.21.79	10.21.79
261	宮内 志佳	ミヤウチユキカ	茨城	日本体育大	2002	10.22.30	10.22.30
262	赤堀 かりん	アカホリカリン	静岡	日本体育大	2000	10.25.84	10.20.47
114	堀尾 咲月	ホリオサツキ	奈良	京都産業大	2000	10.27.03	10.23.23

走高跳

男子 決勝 6月24日(木) 17:00

女子 決勝 6月27日(日) 14:05

RECORDS [男子]

世界記録 (WR)	2m45	Javier SOTOMAYOR (CUB・キューバ)	1993
アジア記録 (AR)	2m43	Mutaz EssaBARSHIM (QAT・カタール)	2014
日本記録 (NR)	2m35	戸邊直人 (茨城・つくばツインピークス)	2019
U20日本記録 (NJR)	2m29	君野貴弘 (東京・順天堂大)	1992
大会記録 (CR)	2m33	醍醐直幸 (東京・富士通)	2006

RECORDS [女子]

世界記録 (WR)	2m09	Stefka KOSTADINOVA (BUL・ブルガリア)	1987
アジア記録 (AR)	2m00	Nadezhda DUBOVITSKAYA (KAZ・カザフスタ)	2021
日本記録 (NR)	1m96	今井美希 (愛知・ミズノ)	2001
U20日本記録 (NJR)	1m93	太田陽子 (神奈川・日本体育大)	1993
大会記録 (CR)	1m94	佐藤恵 (新潟・福岡大)	1988

ENTRY LIST [男子]

NO.	競技者名	競技者名カナ	都道府県	所属	生年	資格記録	自己ベスト
16	戸邊 直人	トベナオト	東京	JAL	1992	2m35	2m35
153	真野 友博	シンノトモヒロ	福岡	九電工	1996	2m31	2m31
351	衛藤 昂	イトウ タカシ	三重	味の素AGF	1991	2m30	2m30
49	赤松 諒一	アカマツリョウイチ	岐阜	アワーズ	1995	2m28	2m28
159	藤田 深太郎	フジタ ケイタロウ	大阪	佐竹食品陸上部	1997	2m28	2m28
173	瀬古 優斗	セコ ユウト	滋賀	滋賀レイクスターズ	1998	2m27	2m27
205	佐藤 凌	サトリョウ	新潟	新潟アルビレックスRC	1994	2m27	2m27
206	長谷川 直人	ハセガワ ナオト	新潟	新潟アルビレックスRC	1996	2m25	2m25
210	堀井 遥樹	ホライ ヒルキ	福井	新潟医療福祉大	2000	2m24	2m24
302	大田 和宏	オオタカズヒロ	石川	日本体育施設	1995	2m20	2m22
163	勝田 将	カツダ ショウ	三重	三重教員AC	1994	2m20	2m20
59	蛭子屋 雄一	エビスヤ ユウイチ	東京	ジーケーライン	1996	2m18	2m21
280	久保木 春佑	クボキ シュンスケ	鹿児島	東京学芸大	1999	2m18	2m18
272	坂井 宏和	サカイ ヒロカス	大阪	東海大	2001	2m17	2m17
315	平塚 玄空	ヒラツカゲンクウ	東京	日本大	1997	2m17	2m17

ENTRY LIST [女子]

NO.	競技者名	競技者名カナ	都道府県	所属	生年	資格記録	自己ベスト
50	青山 夏実	アヤマナツミ	神奈川	ダイテックス. AT	1997	1m78	1m78
92	浅井 さくら	アサイ サクラ	三重	伊勢学園教員	1998	1m78	1m81
292	神田 菜摘	カンダ ナツミ	福岡	福岡大学クラブ	1998	1m78	1m78
246	竹内 萌	タケウチ モエ	栃木	栃木スポ協	1998	1m78	1m78
106	武山 玲奈	タケヤマ レイナ	高知	環太平洋大	2000	1m78	1m78
271	高橋 渚	タカハシ ナギサ	東京	日本大	2000	1m78	1m08
66	京谷 萌子	キョウヤ モエコ	北海道	ハイテクAC	1991	1m78	1m78
302	徳本 鈴奈	トクモト スズナ	沖縄	友睦物流	1996	1m78	1m08
263	大玉 華鈴	オオタマ カリン	山口	日本体育大	1999	1m78	1m78
158	鐵丸 美由紀	テツマル ミユキ	鹿児島	鹿児島銀行	1997	1m77	1m77
133	松本 万鈴	マツモト マリン	和歌山	甲南大	2001	1m77	1m77
62	仲野 春花	ナカノ ハルカ	福岡	ニッパツ	1996	1m76	1m83
238	山田 るな	ヤマダ ルナ	埼玉	東京女子体育大	2000	1m76	1m76
144	岡野 弥幸	オカノ ミサキ	埼玉	埼玉栄高	2003	1m76	1m76

棒 高 跳

男
子

決勝 6月26日(土) 14:45

女
子

決勝 6月25日(金) 17:50

RECORDS [男子]

世界記録 (WR)	6m18	Armand Duplantis (SWE・スウェーデン)	2020
アジア記録 (AR)	5m92	Igor POTAPOVICH (KAZ・カザフスタン)	1998
日本記録 (NR)	5m83	澤野大地 (千葉・ニシ・スポーツ)	2005
U20日本記録 (NJR)	5m65	江島雅紀 (神奈川・日本大)	2017
大会記録 (CR)	5m80	澤野大地 (千葉・ニシ・スポーツ)	2005
	5m80	I.POTAPOVICH (URS・ソ連)	1990

RECORDS [女子]

世界記録 (WR)	5m06	Elena ISINBAEVA (RUS・ロシア)	2009
アジア記録 (AR)	4m72	Ling LI (CHN・中国)	2019
日本記録 (NR)	4m40	我孫子智美 (滋賀・滋賀レイクスターズ)	2012
U20日本記録 (NJR)	4m15	田中伶奈 (香川・観音寺高)	2019
大会記録 (CR)	4m40	我孫子智美 (滋賀・滋賀レイクスターズ)	2012

ENTRY LIST [男子]

NO.	競技者名	競技者名カナ	都道府県	所属	生年	資格記録	自己ベスト
87	山本 聖途	ヤマモト セイト	愛知	トヨタ自動車	1992	5m71	5m77
335	澤野 大地	サノノ 大地	千葉	富士通	1980	5m71	5m83
336	江島 雅紀	エジマ マサキ	東京	富士通	1999	5m71	5m71
278	石川 拓磨	イシカワ タクマ	東京	東京海上日動CS	1997	5m70	5m70
136	竹川 倅生	タケカワ コウセイ	静岡	丸元産業	1997	5m65	5m65
54	澤 慎吾	サワ シンゴ	東京	きらぼし銀行	1996	5m61	5m61
70	来間 弘樹	クニマ コウキ	東京	ストライダーズEーシー	1996	5m60	5m60
249	古澤 一生	フルザワ カズキ	群馬	筑波大	2002	5m51	5m51
307	大崎 洋介	オオサキ ヨウスケ	兵庫	日本体育大	2000	5m50	5m50
95	重藤 慶多	シゲトウ ケイタ	香川	マックスパル(リュウ)日本	1998	5m42	5m42
40	笹瀬 弘樹	ササセ ヒロキ	静岡	TOMO RUN	1989	5m41	5m51
308	尾崎 駿翔	オザキ シュウト	東京	日本体育大	2000	5m40	5m40
194	奥 史玖	オクリク	京都	順天堂大	1999	5m40	5m40
195	石丸 颯太	イシマル ソウタ	愛媛	順天堂大	1998	5m35	5m35
48	石橋 和也	イシハシ カズヤ	神奈川	アマギ	1999	5m34	5m41
155	山崎 大士	ヤマサキ タイシ	香川	高松市陸協	1996	5m32	5m32
359	堀川 晴海	ホリカワ ハルミ	千葉	陸桜会千葉	1995	5m32	5m32
161	土井 翔太	ドイ ショウタ	香川	三観陸協	1990	5m32	5m50
73	山本 智貴	ヤマモト トモキ	東京	ゼビオ	1992	5m32	5m42

ENTRY LIST [女子]

NO.	競技者名	競技者名カナ	都道府県	所属	生年	資格記録	自己ベスト
247	諸田 実咲	モロタ ミサキ	栃木	栃木スポ協	1998	4m30	4m30
63	電田 夏苗	タツタ カナエ	神奈川	ニッパツ	1992	4m30	4m30
314	那須 真由	ナス ムユ	兵庫	籠谷	1996	4m25	4m25
134	田中 伶奈	タナカ レナ	香川	香川大	2000	4m15	4m15
16	逸見 綾子	ヘンミアヤコ	静岡	SMILEY	1990	4m15	4m15
96	古林 愛理	フルバヤシ エリ	兵庫	園田学園女子大	2002	4m13	4m13
264	前川 淳	マエカワ ジュン	大阪	日本体育大	1999	4m05	4m05
97	大坂谷 明里	オオサカヤ アカリ	兵庫	園田学園女子大	2002	4m03	4m03
15	安宅 伽織	アタギ カオリ	香川	REAC	1998	4m00	4m00
215	塩崎 泉	シオザキ イズミ	愛知	筑波大	2000	4m00	4m00
265	台信 愛	ダイノブ メグミ	福岡	日本体育大	2001	4m00	4m00
194	村田 蒼空	ムラタ ソラ	群馬	前橋女高	2004	4m00	4m00
193	柳川 美空	ヤナガワ ミクウ	群馬	前橋育英高	2006	4m00	4m00
301	松本 百音	マツモト モネ	兵庫	明石商高	2003	3m94	3m94
225	南部 珠璃	ナンブ ジュリ	滋賀	中京大	1998	3m93	4m09
11	森田 彩	モリタ アヤ	大阪	MWU Athletics	1996	3m90	3m90
82	所 杏子	トコロ コウコ	愛知	ラフィネ陸上部	1996	3m90	3m90
30	野志 侑希	ノシ ユウキ	兵庫	コンドーテック	1999	3m90	3m90
12	青柳 唯	アオヤギ ユイ	鹿児島	NIFS・SC	1993	3m90	4m00

走幅跳

男子

決勝 6月27日(日) 15:40

女子

決勝 6月24日(木) 17:05

RECORDS [男子]

世界記録 (WR)	8m95	Mike POWELL (USA・アメリカ)	1991
アジア記録 (AR)	8m48	Mohamed Salman AL KHUWALIDI (KSA・サウジアラビア)	2006
日本記録 (NR)	8m40	城山正太郎 (北海道・ゼンリン)	2019
U20日本記録 (NJR)	8m12	藤原孝輝 (京都・洛南高)	2019
大会記録 (CR)	8m20	寺野伸一 (大阪・サンクラブ)	2004

RECORDS [女子]

世界記録 (WR)	7m52	GalinaCHISTYAKOVA (URS・ソ連)	1988
アジア記録 (AR)	7m01	Weili YAO (CHN・中国)	1993
日本記録 (NR)	6m86	池田久美子 (静岡・スズキ)	2006
U20日本記録 (NJR)	6m44	中野瞳 (兵庫・長田高)	2007
	6m44	高良彩花 (兵庫・園田高)	2018
大会記録 (CR)	7m03	L.BEREZHNYAYA (URS・ソ連)	1990

ENTRY LIST [男子]

NO.	競技者名	競技者名カナ	都道府県	所属	生年	資格記録	自己ベスト
76	城山 正太郎	シロヤマショウタロウ	北海道	ゼンリン	1995	8m04	8m04
337	橋岡 優輝	ハシオカユウキ	東京	富士通	1999	8m32	8m32
243	津波 響樹	ツハヒビキ	徳島	大塚製菓	1998	8m23	8m23
293	藤原 孝輝	フジハラコウキ	京都	東洋大	2002	8m12	8m12
283	山川 夏輝	ヤマカワナツキ	東京	東武トップツアーズ	1995	8m04	8m06
109	小田 大樹	オダダイキ	群馬	ヤマダホールディングス	1996	8m03	8m04
62	外川 天寿	トガワテンジュ	千葉	ジャンプライズAC	1997	7m92	8m00
232	舞永 夏稀	マイナガナツキ	大阪	太成学院高	2003	7m89	7m89
316	鳥海 勇斗	トリウミユウト	千葉	日本大	2001	7m88	7m88
340	安立 雄斗	アダチユウト	広島	福岡大	2000	7m87	7m87
369	吉田 弘道	ヨシダヒロミチ	兵庫	立命館大	1999	7m86	7m88
145	伊藤 陸	イトウリク	三重	近畿大工業高専	2001	7m85	7m85
20	深沢 宏之	フカザワヒロユキ	東京	MINT TOKYO	1992	7m81	7m88

ENTRY LIST [女子]

NO.	競技者名	競技者名カナ	都道府県	所属	生年	資格記録	自己ベスト
38	秦 澄美鈴	ハタスミレ	兵庫	シバタ工業	1996	6m65	6m65
311	中野 瞳	ナカノヒトミ	茨城	和食山口	1990	6m42	6m44
266	東 祐希	アズマユウキ	東京	日本体育大	1999	6m41	6m41
216	高良 彩花	コウラアヤカ	兵庫	筑波大	2001	6m35	6m44
232	山本 渚	ヤマモトナギサ	徳島	長谷川体育施設	1998	6m31	6m31
64	平加 有梨奈	ヒラカユリナ	神奈川	ニッパツ	1991	6m29	6m45
53	竹内 真弥	タケウチマヤ	大阪	チームスノアスレティック	1998	6m28	6m28
93	甲斐 好美	カイコノミ	千葉	浦安陸協	1993	6m25	6m84
27	嶺村 優	ミネムユウ	東京	オリコ	1994	6m25	6m25
236	小玉 葵水	コジマアミ	北海道	東海大北海道	2000	6m18	6m18
111	小林 聖	コバヤシアキラ	岐阜	岐阜協立大	1999	6m16	6m16
99	白土 茶実	シラトチャミ	千葉	横浜国立大	2003	6m14	6m14
20	ヘンブヒル 恵	ヘンブヒルメグ	東京	アトレ	1996	6m11	6m28
184	松田 奈夏	マツダナナ	北海道	青山学院大	2002	6m11	6m11
189	吉田 花鈴	ヨシダカリン	大阪	摂津高	2003	6m10	6m10
5	村上 南帆	ムラカミミナホ	福岡	HCS	1998	6m10	6m16
217	吉岡 美玲	ヨシオカミレイ	石川	筑波大	2000	6m10	6m11
267	藤山 有希	フジヤマユウキ	神奈川	日本体育大	2001	6m10	6m20
218	竹元 咲	タケモトサキ	鹿児島	筑波大	2003	6m09	6m09
272	栗原 理沙	クリハラリサ	東京	日本大	1998	6m06	6m06

三段跳

男子 決勝 6月25日(金) 18:15

女子 決勝 6月26日(土) 16:00

RECORDS [男子]

世界記録 (WR)	18m29	Jonathan EDWARDS (GBR・イギリス)	1995
アジア記録 (AR)	17m59	Yanxi LI (CHN・中国)	2009
日本記録 (NR)	17m15	山下訓史 (東京・日本電気)	1986
U20日本記録 (NJR)	16m35	伊藤陸 (三重・近大高専)	2020
大会記録 (CR)	17m15	山下訓史 (東京・日本電気)	1986

RECORDS [女子]

世界記録 (WR)	15m50	Inessa KRAVETS (UKR・ウクライナ)	1995
アジア記録 (AR)	15m25	Olga RYPAKOVA (KAZ・カザフスタン)	2010
日本記録 (NR)	14m04	花岡麻帆 (千葉・三英社)	1999
U20日本記録 (NJR)	13m01	村山梢 (大阪・中京大)	1997
大会記録 (CR)	14m04	花岡麻帆 (千葉・三英社)	1999

ENTRY LIST [男子]

NO.	競技者名	競技者名カナ	都道府県	所属	生年	資格記録	自己ベスト
17	山本 凌雅	ヤマモトリヨウマ	東京	JAL	1995	16m85	16m87
186	池島 旭佳瑠	イケハタヒカル	埼玉	駿大AC	1994	16m75	16m75
7	山下 祐樹	ヤマシタユウキ	神奈川	Break Parking	1995	16m57	16m57
5	山下 航平	ヤマシタコウヘイ	東京	A N A	1994	16m45	16m85
145	伊藤 陸	イトウリク	三重	近畿大工業高専	2001	16m35	16m35
299	藤内 誠也	トウナイセイヤ	福岡	日経大AC	1995	16m35	16m35
212	原田 陸希	ハラダムツキ	大阪	清川株式会社	1997	16m09	16m27
340	安立 雄斗	アダチユウト	広島	福岡大	2000	16m07	16m07
207	田代 一樹	タシロカズキ	新潟	新潟アルビレックスRC	1998	16m07	16m07
262	中山 昂平	ナカヤマコウヘイ	東京	渡辺パイプ	1994	16m05	16m53
264	黒木 雄太郎	クロギユウタロウ	宮崎	東海AC	1992	15m98	15m98
341	小田 大雅	オダタイガ	神奈川	福岡大	1999	15m88	15m89
60	楠本 政明	クスモトマサアキ	東京	ジーケーライン	1995	15m87	15m95
213	千葉 樹	チバイツキ	岩手	盛岡クラブ	1999	15m85	15m85
309	相馬 奨之介	ソウマショウノスケ	福岡	日本体育大	1999	15m85	15m94
357	屋良 太章	ヤラタカノリ	沖縄	友睦物流	1992	15m85	15m85
217	對馬 勇斗	ツシマハヤト	青森	仙台大	1999	15m82	15m82
174	岩崎 孝史	イワサキコウシ	鹿児島	鹿屋体育大	2000	15m81	15m81
50	石川 和義	イシカワカズヨシ	長野	いーやま	1982	15m80	16m98

ENTRY LIST [女子]

NO.	競技者名	競技者名カナ	都道府県	所属	生年	資格記録	自己ベスト
73	河合 葉奈	カワイカナ	東京	メイスイワーク	1997	13m65	13m65
233	剣持 早紀	ケンモチサキ	山梨	長谷川体育施設	1994	13m42	13m42
249	森本 麻里子	モリモトマリコ	東京	内田建設AC	1995	13m32	13m32
289	高島 真織子	タカシママオコ	兵庫	福岡大	1999	13m04	13m04
59	田上 陽菜	タガミヒナ	大阪	トータルスポーツ	1998	13m03	13m03
240	内山 咲良	ウチヤマサクラ	東京	東京大	1997	13m00	13m00
284	船田 茜理	フナダアカリ	兵庫	武庫川女子大	2000	12m99	12m99
311	中野 瞳	ナカノヒトミ	茨城	和食山口	1990	12m96	13m00
65	宮坂 楓	ミヤサカカエデ	神奈川	ニッパツ	1992	12m95	13m52
216	高良 彩花	コウラアヤカ	兵庫	筑波大	2001	12m93	12m93
255	坂本 絵梨	サカモトエリ	東京	日本室内	1990	12m92	13m17
100	中津川 亜月	ナカツガワアツキ	静岡	横浜国立大	2001	12m90	12m90
219	山下 桐子	ヤマシタトウコ	福島	筑波大	1999	12m79	12m79
168	鞍田 沙耶佳	クラタサヤカ	石川	駿河台大	2001	12m73	12m73
71	喜田 愛以	キダメイ	兵庫	ミライトテクノ	1988	12m70	13m07
58	浅野 紗弥香	アサノサヤカ	愛知	とうがくTC	1996	12m66	12m66

砲丸投

男子 決勝 6月27日(日) 16:10

女子 決勝 6月27日(日) 14:15

RECORDS [男子]

世界記録 (WR)	23m12	Randy BARNES (USA・アメリカ)	1990
アジア記録 (AR)	21m13	Sultan Abdulmejeed ALHABASHI (KSA・サウジアラビア)	2009
日本記録 (NR)	18m85	中村太地 (東京・チームミズノ)	2018
U20日本記録 (NJR)	19m28	アツオビン・ジェイソン (大阪・大阪桐蔭高) 6.00kg	2020
大会記録 (CR)	19m02	S.NIKOLAYEV (URS・ソ連)	1990

RECORDS [女子]

世界記録 (WR)	22m63	Natalya LISOVSKAYA (URS・ソ連)	1987
アジア記録 (AR)	21m76	Meisu LI (CHN・中国)	1988
日本記録 (NR)	18m22	森千夏 (静岡・スズキ)	2004
U20日本記録 (NJR)	16m24	郡菜々佳 (大阪・九州共立大)	2016
大会記録 (CR)	19m40	WENHUA ZHEN (CHN・中国)	1991

ENTRY LIST [男子]

NO.	競技者名	競技者名カナ	都道府県	所属	生年	資格記録	自己ベスト
246	森下 大地	モリシタダイチ	東京	第一学院高教	1994	18m29	18m29
103	中村 太地	ナカムラダイチ	茨城	ミズノ	1993	18m20	18m85
208	佐藤 征平	サトウマサヒラ	新潟	新潟アルビレックスRC	1992	18m20	18m20
303	村上 輝	ムラカミヒカル	三重	日本体育施設	1996	18m03	18m03
170	幸長 慎一	ユキナガシンイチ	徳島	四国大	1997	17m85	17m85
296	武田 歴次	タケダレイジ	栃木	栃木スポ協	1995	17m78	17m78
29	山元 隼	ヤマモトハヤト	岐阜	ROBLE	1991	17m70	18m07
273	岩佐 隆時	イワサリュウジ	福井	東海大	1998	17m52	17m63
158	奥村 仁志	オクムラヒトシ	福井	国土館大	2000	17m36	17m36
274	夏井 勇輝	ナツイユウキ	岩手	東海大	2000	17m21	16m93
156	戸辺 誠也	トベセイヤ	東京	国土館クラブ	1996	17m13	17m13
317	阿部 敏明	アベトシアキ	新潟	日本大	1999	16m91	16m91
157	須田 裕太郎	スダユウタロウ	東京	国土館クラブ	1994	16m85	16m88
175	金城 海斗	キンジョウカイト	沖縄	鹿屋体育大	1999	16m81	16m81
218	羽生田 智	ハニユウダチ	埼玉	川越市陸協	1999	16m79	16m79
257	稲福 颯	イナフクハヤテ	岐阜	中京大	2000	16m78	16m78

ENTRY LIST [女子]

NO.	競技者名	競技者名カナ	都道府県	所属	生年	資格記録	自己ベスト
116	郡 菜々佳	コオリナナカ	大阪	九州共立大	1997	16m23	16m57
145	大野 史佳	オオノフミカ	埼玉	埼玉大	2000	16m04	16m04
142	尾山 和華	オヤマホノカ	佐賀	今村病院	1999	15m51	15m78
117	高橋 由華	タカハシユカ	新潟	九州共立大	1997	15m47	15m47
273	小山田 美由子	オヤマダフユコ	東京	日本大	2001	15m46	15m46
274	廣島 愛亜梨	ヒロシマメアリ	大阪	日本大	2002	14m76	15m17
118	久保田 亜由	クボタアユ	北海道	九州共立大	2001	14m75	14m75
139	大迫 晴香	オオサコハルカ	神奈川	国土館大	2001	14m64	14m64
119	進堂 りか	シンドウリカ	大阪	九州共立大	1999	14m61	15m21
135	秋田 茜	アキタアカネ	奈良	鴻ノ池SC	1998	14m58	14m58
147	山本 遥	ヤマモトハルカ	香川	三観陸協	1996	14m50	14m69
101	奥山 琴未	オクヤマコトミ	岡山	岡山商大附高	2004	14m44	14m44
177	川口 由真	カワグチユマ	徳島	生光学園高	2004	14m37	14m37
203	岩本 真波	イワモトマナミ	奈良	大阪体育大	2001	14m31	14m31
290	秋山 愛莉	アキヤマアイリ	静岡	福岡大	2001	14m30	14m94
34	齋藤 友里	サイトユリ	茨城	サンヨーホーム	1997	14m21	15m18

円盤投

男子 決勝 6月24日(木) 18:00

女子 決勝 6月24日(木) 15:30

RECORDS [男子]

世界記録 (WR)	74m08	Jurgen SCHULT (GDR・東ドイツ)	1986
アジア記録 (AR)	69m32	Ehsan HADADI (IRI・イラン)	2008
日本記録 (NR)	62m59	堤雄司 (群馬・ALSOK群馬)	2020
U20日本記録 (NJR)	58m80	安藤夢 (東京・東海大)	2016
大会記録 (CR)	64m20	A.Olukoju (NGR・ナイジェリア)	1993

RECORDS [女子]

世界記録 (WR)	76m80	Gabriele REINSCH (GDR・東ドイツ)	1988
アジア記録 (AR)	71m68	Yanling XIAO (CHN・中国)	1992
日本記録 (NR)	59m03	郡菜々佳 (大阪・九州共立大)	2019
U20日本記録 (NJR)	55m53	齋藤真希 (山形・東京女子体育大)	2020
大会記録 (CR)	59m94	CHUNFENG MIN (CHN・中国)	1991

ENTRY LIST [男子]

NO.	競技者名	競技者名カナ	都道府県	所属	生年	資格記録	自己ベスト
3	堤 雄司	ツツミ ユウジ	群馬	ALSOK群馬	1989	62m59	62m59
170	幸長 慎一	ユキナガシンイチ	徳島	四国大	1997	60m69	60m69
88	湯上 剛輝	ユガミ マサテル	愛知	トヨタ自動車	1993	59m69	62m16
52	米沢 茂友樹	マイサワ シゲユキ	東京	オリコ	1993	56m88	58m53
147	山下 航生	ヤマシタ コウセイ	岐阜	九州共立大	2000	55m33	55m33
55	蓬田 和正	ヨモギダ カズマサ	東京	ゴールド ジム	1987	55m33	56m83
105	安藤 夢	アンドウ ユメ	東京	みはる矯正EAC	1997	55m24	56m40
209	高倉 星也	タカクラ セイヤ	新潟	新潟アルビレックスRC	1996	54m53	54m53
317	阿部 敏明	アベトシアキ	新潟	日本大	1999	53m17	53m17
275	飛川 龍雅	トビカワ リョウガ	滋賀	東海大	2000	52m30	52m30
140	飛松 聡	トビマツ サトシ	福岡	共立クラブ	1998	51m75	52m32
148	藤原 孝史朗	フジワラ コウシロウ	沖縄	九州共立大	2001	51m14	51m14
176	安保 建吾	アンボケンゴ	秋田	鹿角陸協	1994	51m03	55m79

ENTRY LIST [女子]

NO.	競技者名	競技者名カナ	都道府県	所属	生年	資格記録	自己ベスト
116	郡 菜々佳	コオリナナカ	大阪	九州共立大	1997	59m03	59m03
239	齋藤 真希	サイトウ マキ	山形	東京女子体育大	2001	55m53	55m53
250	辻川 美乃利	ツジカワ ミノリ	東京	内田洋行AC	1995	54m46	54m46
210	川口 紅音	カワグチ アカネ	東京	第一学院高教	1998	52m03	52m03
285	藤森 夏美	フジモリ ナツミ	福井	福井県スポ協	1995	51m62	52m97
220	半田 水晶	ハンダ ミズキ	群馬	筑波大	1997	51m30	51m30
268	荒野 幸帆	アラノ ユキホ	富山	日本体育大	1999	51m00	51m00
31	山本 実果	ヤマモト ミカ	兵庫	コンドーテック	1994	50m51	50m51
103	清水 麻衣	シミズ マイ	滋賀	株式会社アサイ	1996	49m69	49m69
269	平野 優花	ヒラノ ユカ	愛知	日本体育大	1999	49m21	49m21
221	アヒンバレ ティナ	アヒンバレ ティナ	兵庫	筑波大	1999	48m28	48m28
270	安達 芽衣	アダチ メイ	埼玉	日本体育大	2000	48m20	48m20
120	城間 歩和	シロマ ホノカ	沖縄	九州共立大	2000	48m10	48m10
153	中田 恵莉子	ナカタ エリコ	徳島	四国大AC	1992	47m91	53m21
139	大迫 晴香	オオサコ ハルカ	神奈川	国士館大	2001	47m73	47m73
226	近藤 沙南	コンドウ サナ	愛知	中京大	1999	47m51	47m51

ハンマー投

男子 決勝 6月26日(土) 16:15

女子 決勝 6月26日(土) 13:55

RECORDS [男子]

世界記録 (WR)	86m74	Yuriy SEDYKH (URS・ソ連)	1986
アジア記録 (AR)	84m86	室伏広治 (愛知・ミスノ)	2003
日本記録 (NR)	84m86	室伏広治 (愛知・ミスノ)	2003
U20日本記録 (NJR)	71m46	木村友大 (福岡・九州共立大) 6.00kg	2015
大会記録 (CR)	83m29	室伏広治 (愛知・ミスノ)	2003

RECORDS [女子]

世界記録 (WR)	82m98	Anita W.ODARCZYK (POL・ポーランド)	2016
アジア記録 (AR)	77m68	Zheng WANG (CHN・中国)	2014
日本記録 (NR)	67m77	室伏由佳 (愛知・ミスノ)	2004
U20日本記録 (NJR)	62m88	村上来花 (青森・弘前実高)	2021
大会記録 (CR)	66m32	綾真澄 (香川・丸善工業)	2011

ENTRY LIST [男子]

NO.	競技者名	競技者名カナ	都道府県	所属	生年	資格記録	自己ベスト
110	柏村 亮太	カシムラリョウタ	群馬	ヤマダホールディングス	1991	71m50	71m50
77	木村 友大	キムラ ユウダイ	東京	ゼンリン	1996	71m21	71m21
149	中川 達斗	ナカガワ タツト	兵庫	九州共立大	1998	71m10	71m10
66	植松 直紀	ウエマツ ナオキ	静岡	スズキ	1994	70m46	70m46
97	古旗 崇裕	コハタ タカヒロ	愛知	みかん山	1997	70m23	70m23
160	保坂 雄志郎	ホサカ ユウシロウ	埼玉	埼玉医科大学G	1991	69m62	70m46
318	福田 翔大	フクダ ショウタ	大阪	日本大	2000	69m61	69m61
200	墨 訓熙	スミ クニヒロ	愛知	小林クリエイト	1994	68m73	70m63
96	赤穂 弘樹	アカホ ヒロキ	鳥取	まなびや園	1990	68m49	69m10
150	小田 航平	オダ コウヘイ	福岡	九州共立大	1999	68m44	68m44
196	石坂 奨真	イシザカ ショウマ	東京	順天堂大	2000	65m43	65m43
197	川合 隆誠	カワイ リュウセイ	三重	順天堂大	2000	65m27	65m27
137	佐々木 秀斗	ササキ シュウト	岐阜	岐阜協立大	2001	65m18	65m18
319	久門 大起	クモン タイキ	愛媛	日本大	2001	64m13	64m13
128	奥村 匡由	オクムラ マサヨシ	滋賀	奥村造園	1994	64m08	67m84
138	吉野 健太郎	ヨシノ ケンタロウ	宮崎	宮崎陸協	1995	63m92	67m52

ENTRY LIST [女子]

NO.	競技者名	競技者名カナ	都道府県	所属	生年	資格記録	自己ベスト
110	渡邊 茜	ワタナベ アカネ	福岡	丸和運輸機関	1991	65m49	66m79
129	村上 来花	ムラカミ ライカ	青森	弘前実業高	2004	62m88	62m88
28	勝山 眸美	カツヤマ ヒトミ	東京	オリコ	1994	62m47	65m32
192	小館 充華	コダテ ミハル	茨城	染めQ	1998	61m87	61m87
136	松島 成美	マツシマ ナルミ	静岡	国際武道大	2000	59m43	59m43
32	藤本 咲良	フジモト サラ	兵庫	コンドーテック	1998	59m25	59m05
222	渡邊 ももこ	ワタナベ モモコ	福井	筑波大	2000	59m21	60m49
204	高橋 沙湖	タカハシ サコ	秋田	大阪体育大	1997	58m65	58m65
248	関口 清乃	セキグチ キヨノ	栃木	栃木スポ協	1997	58m41	60m89
121	勝治 玲海	カツヤ レミ	広島	九州共立大	2001	58m05	58m05
173	エバサカ テレサ	エバサカ テレサ	兵庫	新潟医療福祉大	2000	58m05	58m05
150	佐藤 若菜	サトウ ワカナ	三重	三重県スポ協	1988	57m99	61m07
122	谷内 佳那	タニウチ カナ	兵庫	九州共立大	1999	57m64	57m64
123	奥村 梨里佳	オクムラ リリカ	奈良	九州共立大	2001	57m23	57m23
41	濱田 恵里奈	ハマダ エリナ	鹿児島	スカイ ワン	1997	56m09	59m68
68	多田 一葉	タダ カズハ	鳥取	まなびや園	1996	56m82	56m82

やり投

男子 決勝 6月27日(日) 16:00

女子 決勝 6月25日(金) 18:30

RECORDS [男子]

世界記録 (WR)	98m48	Jan ZELEDNY (CZE・チェコ)	1996
アジア記録 (AR)	91m36	Chao-Tsun CHENG (TPE・台湾)	2017
日本記録 (NR)	87m60	溝口和洋 (京都・ゴールドウィン)	1989
U20日本記録 (NJR)	78m57	ティーン元気 (兵庫・早稲田大)	2010
大会記録 (CR)	84m13	新井涼平 (静岡・スズキ浜松 AC)	2012

RECORDS [女子]

世界記録 (WR)	72m28	B.SPOTAKOVA (CZE・チェコ)	2008
アジア記録 (AR)	67m98	Huihui LYU (CHN・中国)	2019
日本記録 (NR)	66m00	北口榛花 (北海道・日本大)	2019
U20日本記録 (NJR)	61m38	北口榛花 (北海道・日本大)	2016
大会記録 (CR)	63m68	北口榛花 (北海道・日本大)	2019

ENTRY LIST [男子]

NO.	競技者名	競技者名カナ	都道府県	所属	生年	資格記録	自己ベスト
104	ティーン 元気	ティーンゲンキ	兵庫	ミスノ	1991	84m05	84m28
219	小南 拓人	コナミタクト	茨城	染めQ	1995	82m52	82m52
67	新井 涼平	アライリョウヘイ	静岡	スズキ	1991	82m03	86m83
9	寒川 建之介	ソウガワケンノスケ	兵庫	GRAND STONE	1994	81m73	81m73
297	小椋 健司	オグラケンジ	栃木	栃木スポ協	1995	81m53	81m53
121	崎山 雄太	サキヤマユウタ	愛媛	愛媛陸協	1996	80m14	80m14
68	長沼 元	ナガヌマゲン	静岡	スズキ	1998	79m49	79m99
83	石坂 力成	イシザカリキナリ	鳥取	鳥取スポ協	1997	78m13	78m13
339	長谷川 鉦平	ハセガワケウヘイ	福井	福井県スポ協	1990	78m12	81m55
89	坂本 達哉	サカモトタツヤ	愛知	なげるラボ	1996	78m07	78m07
238	中西 啄真	ナカニシタクマ	大阪	大体大T.C	1994	77m50	78m77
151	鈴木 文人	スズキフミヒト	福岡	九州共立大	1999	77m05	77m05
250	巖 優作	イワオユウサク	兵庫	筑波大	2002	76m41	76m41
98	八木 一憲	ヤギカズノリ	愛知	みかん山	1994	76m37	77m02
90	亀井 綾介	カメイリョウスケ	大阪	ニコニコのり	1997	76m36	76m36
56	角田 直之	カクタナオキ	東京	ゴールド ジム	1994	76m14	76m14

ENTRY LIST [女子]

NO.	競技者名	競技者名カナ	都道府県	所属	生年	資格記録	自己ベスト
8	北口 榛花	キタグチハルカ	東京	JAL	1998	66m00	66m00
61	佐藤 友佳	サトウユカ	大阪	ニコニコのり	1992	62m88	62m88
291	上田 百寧	ウエダモモネ	福岡	福岡大	1999	61m75	61m75
124	山下 実花子	ヤマシタミカコ	京都	九州共立大	1997	59m30	59m94
172	右代 織江	ウシロオリエ	新潟	新潟アルビレックスRC	1990	59m16	59m16
275	奈良岡 翠蘭	ナラオカミラン	青森	日本大	2001	58m87	58m87
44	斉藤 真理菜	サイトウマリナ	静岡	スズキ	1995	58m68	62m37
140	長 麻尋	オサマヒロ	和歌山	国士舘大	1999	58m57	58m57
205	武本 紗栄	タケモトサエ	兵庫	大阪体育大	1999	58m98	58m98
17	宮下 梨沙	ミヤシタリサ	長崎	Y-TORE	1984	57m91	60m86
125	山元 祐季	ヤマモトユウキ	鹿児島	九州共立大	2000	57m47	57m47
151	西村 莉子	ニシムラリコ	兵庫	三菱電機	1993	56m75	56m75
33	久世 生宝	クゼキホウ	兵庫	コンドーテック	1995	56m34	58m98
178	村上 碧海	ムラカミアオイ	広島	西条農高	2004	54m72	54m72
234	山内 愛	ヤマウチアイ	兵庫	長谷川体育施設	1994	54m67	58m76
253	桑添 友花	クワソエトモカ	栃木	日本栄養給食協	1999	54m35	56m86

4×100m ユニバーサルリレー

※オープン種目

パラ種目

ユニバーサルリレーとは

障がいの種類が異なる4名の選手がバトンではなくタッチで次の走者につなぐ。

男女2名ずつでメンバーを構成。各カテゴリーで最も障がいの軽いクラスの選手は最大2名まで。走順ごとに該当クラスが決まっており、走第1走者は視覚障がい、第2走者は切断・機能障がい、第3走者は立位の脳性まひ、第4走者は車いす。

男女の走順などチームによって異なる戦術も見どころ。

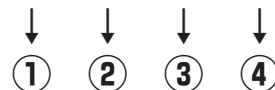
【クラス分けの表示方法】

クラス分けは右記のような形で表示されます。

T53C

①競技種類：Tは走競技と跳躍競技を意味し、Fは投てき競技のクラスを意味する。

②障がいの種類：選手の主たる障がいの種類や競技形式を示す。



10番台：視覚に障がいがあり、立位で競技する。

20番台：知的に障がいがあり、立位で競技する。

30番台：まひや筋強直、運動障がいなどのある脳原性のまひがある立位競技者、及び車いすや投てき台を使用する競技者。

40番台：低身長、脚長差、切断、筋力低下などの障がいがあり、立位で競技する。

50番台：脚長差、切断、関節可動域制限などの障がいがあり、車いすや投てき台を使用する競技者。

60番台：聴覚に障がいのある立位競技者（パラリンピックの参加資格はない）。

③障害の程度：障がいの程度に応じて0～9の番号が割り当てられている。基本的に番号が小さいほど障がいの程度は重くなる。

④クラス・ステータス：クラス分けの状況を示す（選手個人のことなので、プログラムなどでは未掲載）

N (New) : 過去にクラス分けを受けたことがなく、競技前に受けなければならない者

R (Review) : 再度クラス分けを受ける必要のある者

C (Confirmed) : クラスが確定した者

*詳細は日本パラ陸上競技連盟公式サイト内の「IPC Athletics クラス分けマニュアル」をご参照ください。

RECORDS

48.14	2019年	澤田 優蘭・井谷俊介・高松 佑圭・生馬知季 (日本)
-------	-------	----------------------------

JAPAN A

NO.	クラス	性別	競技者名	競技者名カナ	所属
400	T12	女子	澤田 優蘭	サワダ ウラン	マッシュスポートクラブ
401	T64	男子	大島 健吾	オオシマ ケンゴ	名古屋学院大
402	T64	女子	井谷 俊介	イタニ シュンスケ	SMBC日興証券
403	T38	男子	高松 佑圭	タカマツ ユカ	ローソン
404	T54	男子	生馬 知季	イコマ トモキ	WORLD AC
405	T54	男子	鈴木 朋樹	スズキ トモキ	トヨタ自動車

JAPAN B

NO.	クラス	性別	競技者名	競技者名カナ	所属
406	T12	男子	山路 峻哉	ヤマジ シュンヤ	LINE
407	T47	女子	辻 沙絵	ツジ サエ	日本体育大
408	T36	男子	松本 武尊	マツモト タケル	AC KITA
409	T54	女子	村岡 桃佳	ムラオカ モモカ	トヨタ自動車

U20日本選手権スタートリスト

U20男子100m

U20日本記録(NJR)

10.01

桐生祥秀(京都・洛南高)

2013

6月24日 16:45 予選

6月25日 18:20 決勝

予選 3組2着+2

1組

レーン	ナンバー	氏名	所属	資格記録	順位	記録	風(+/-)
1		カガキ ヲマ	京都				
2	1104	長澤 蒼馬(02)	城西大	10.55			
3	1058	田中 翔大(03)	佐賀工高	10.53			
4	1044	三輪 颯太(02)	慶應義塾大	10.39			
5	1089	高木 陸(02)	順天堂大	10.46			
6	1175	藤井 和寿(02)	中央大	10.49			
7	1072	山下 昌峻(02)	鹿屋体育大	10.48			
8	1219	久家 大和(02)	日本大	10.53			
9	1189	加藤 慎之介(02)	東海大	10.51			

2組

レーン	ナンバー	氏名	所属	資格記録	順位	記録	風(+/-)
1		カ ショウエイ	北海道				
2	1177	鷹 祥永(02)	中央大	10.53			
3	1253	田原 蓮(02)	法政大	10.54			
4	1275	前田 夏輝(02)	立教大	10.51			
5	1090	井上 瑞葵(03)	順天堂大	10.48			
6	1067	守 祐陽(03)	市立船橋高	10.38			
7	1087	三井 一輝(03)	春日部高	10.47			
8	1207	服部 冴汰郎(03)	東洋大	10.53			
9	1149	島田 開伸(02)	早稲田大	10.51			

3組

レーン	ナンバー	氏名	所属	資格記録	順位	記録	風(+/-)
1		オキ ショウタロウ	千葉				
2	1139	大木 祥太郎(03)	千葉黎明高	10.55			
3	1144	立岡 駿(03)	川薩清修館高	10.55			
4	1103	マデロ ケンジ(02)	城西大	10.42			
5	1252	並木 乃聖(02)	法政大	10.50			
6	1022	岡田 寛人(02)	関西大	10.43			
7	1176	藤原 寛人(03)	中央大	10.49			
8	1014	池下 航和(03)	環太平洋大	10.52			
9	1271	寺澤 大地(03)	洛南高	10.53			

決勝

レーン	ナンバー	氏名	所属	前記録	順位	記録	風(+/-)
1							
2							
3							
4							
5							
6							
7							
8							
9							

U20日本選手権スタートリスト

U20男子200m

6月26日 11:35 予選
6月27日 14:55 決勝

U20日本記録(NJR) 20.29 大前祐介(東京・早稲田大)

2001

予選 3組2着+2

1組			風(+/-)			
レーン	ナンバー	氏名	所属	資格記録	順位	記録
1		タテノ シュンキ	愛知			
2	1186	館野 峻輝(03)	中京大中京高	21.32		
3	1156	山田 雄大(03)	大阪高	21.35		
4	1189	加藤 慎之介(02)	東海大	21.15		
5	1254	木下 祐一(02)	法政大	21.13		
6	287	重谷 大樹(02)	東洋大	20.85		
7	1221	鈴木 大河(02)	日本大	21.18		
8	1091	海老澤 蓮(02)	順天堂大	21.30		
9	1067	守 祐陽(03)	市立船橋高	21.21		

2組			風(+/-)			
レーン	ナンバー	氏名	所属	資格記録	順位	記録
1		イノウエ シュンタ	京都			
2	1255	井之上 駿太(02)	法政大	21.31		
3	1068	山下 遥也(05)	市立船橋高	21.19		
4	1253	田原 蓮(02)	法政大	20.86		
5	1035	西尾 晃太(02)	近畿大	21.13		
6	1220	三田寺 虎琉(02)	日本大	21.08		
7	1014	池下 航和(03)	環太平洋大	21.20		
8	1261	谷藤 海友(04)	豊川高	21.30		
9						

3組			風(+/-)			
レーン	ナンバー	氏名	所属	資格記録	順位	記録
1		ハマダ レイ	大阪			
2	1023	濱田 滯(03)	関西大	21.35		
3	1222	高杉 時史(02)	日本大	21.33		
4	1149	島田 開伸(02)	早稲田大	21.01		
5	1044	三輪 颯太(02)	慶應義塾大	20.88		
6	1275	前田 夏輝(02)	立教大	21.15		
7	1120	高須 楓翔(04)	成田高高	21.18		
8	1176	藤原 寛人(03)	中央大	21.21		
9	1200	平野 暁大(03)	東海大望洋高	21.26		

決勝

			風(+/-)			
レーン	ナンバー	氏名	所属	前記録	順位	記録
1						
2						
3						
4						
5						
6						
7						
8						
9						

U20日本選手権スタートリスト

U20男子400m

U20日本記録(NJR) 45.18 山口有希(京都・東海大)

2003

6月24日 13:45 予選

6月25日 17:55 決勝

予選 2組3着+2

1組

レーン	ナンバー	氏名	所属	資格記録	順位	記録
1		モトモト レン	滋賀			
2	1239	森本 錬(03)	比叡山高 千葉	47.63		
3	1150	眞々田 洸大(02)	早稲田大 京都	47.69		
4	1254	木下 祐一(02)	法政大 佐賀	47.24		
5	1244	山下 譲尊(02)	福岡大 愛知	47.21		
6	1208	新垣 颯斗(02)	東洋大 宮城	47.48		
7	1168	菅野 航平(02)	筑波大 大阪	46.88		
8	1279	喜代田 悠輝(02)	龍谷大 千葉	47.62		
9	1203	吉木 翼(03)	東葛飾高	47.50		

2組

レーン	ナンバー	氏名	所属	資格記録	順位	記録
1		マツイ ケント	大阪			
2	1024	松井 健斗(02)	関西大 東京	47.66		
3	1101	日高 裕喜人(03)	城西高 愛知	47.63		
4	1178	稲川 慧亮(02)	中央大 新潟	47.16		
5	1111	鈴木 大翼(03)	新潟明訓高 岡山	47.26		
6	1053	石谷 心路(02)	国際武道大 福島	47.21		
7	1212	町田 怜央(03)	日大東北高 青森	47.39		
8	1092	葛西 蔵輝(02)	順天堂大 福岡	47.60		
9	1205	西山 雄志(03)	東福岡高	47.58		

決勝

レーン	ナンバー	氏名	所属	前記録	順位	記録
1						
2						
3						
4						
5						
6						
7						
8						
9						

U20日本選手権スタートリスト

U20男子800m

U20日本記録(NJR)

1:46.59

クレイ アーロン 竜波(神奈川・相洋高)2019

6月26日 12:40 予 選

6月27日 14:10 決 勝

予 選 3組2着+2

1組

レーン	ナンバー	氏名	所属	資格記録	順位	記録
		ホカワ リク	静岡			
2	1224	細川 陸(02)	日本大	1:52.58		
		ヒサダ マツメ	大阪			
3	1061	久田 朔(03)	桜宮高	1:51.57		
		コセ ケンタ	埼玉			
4	1142	小瀬 堅大(04)	川口市立高	1:51.31		
		サトウ シュリ	大分			
5	1073	佐藤 主理(03)	鹿屋体育大	1:50.24		
		タカヤマ ソウタ	愛知			
6	1187	高嶋 荘太(03)	中京大中京高	1:51.97		
		フジイ ホトカ	岐阜			
7	1025	藤井 穂高(02)	岐阜協立大	1:52.32		
		フジカ ケン	愛知			
8	1005	鷲岡 謙(03)	渥美農高	1:52.44		

2組

レーン	ナンバー	氏名	所属	資格記録	順位	記録
		サカエ ヨシキ	埼玉			
2	1143	佐倉 由樹(03)	川口市立高	1:52.60		
		フカタ リクト	三重			
3	1184	深田 陸斗(02)	中京大	1:52.60		
		キタムラ カイシ	千葉			
4	1071	北村 魁士(03)	市立柏高	1:51.94		
		マエダ ヒナタ	京都			
5	1272	前田 陽向(03)	洛南高	1:50.97		
		アヅマ シュウタ	兵庫			
6	1062	東 秀太(03)	三田松聖高	1:50.82		
		オオハラ リュウキ	群馬			
7	1048	大樽 龍輝(03)	健大高崎高	1:51.62		
		ハツトリ ユウヤ	神奈川			
8	1257	服部 由弥(04)	法政二高	1:52.42		
		スエトメ ヴラ	奈良			
9	1166	末留 颯楽(03)	智辯カレッジ高	1:52.40		

3組

レーン	ナンバー	氏名	所属	資格記録	順位	記録
		タジマ コウタロウ	滋賀			
2	1251	丹治 光太郎(04)	米原高	1:52.51		
		ナカヅ アキト	愛知			
3	1162	中津 瑛斗(04)	大府東高	1:52.10		
		フタミ ユウキ	長野			
4	1169	二見 優輝(02)	筑波大	1:49.19		
		ウシロガキ キズク	長崎			
5	1148	後田 築(04)	創成館高	1:51.51		
		イシモト ジュンキ	高知			
6	1223	石元 潤樹(02)	日本大	1:51.31		
		マタケ ニキ	東京			
7	1276	大竹 爾喜(04)	立教池袋高	1:52.49		
		ノグチ ハルト	茨城			
8	1079	野口 遥斗(04)	鹿島学園高	1:52.27		

決 勝

レーン	ナンバー	氏名	所属	前記録	順位	記録
1						
2						
3						
4						
5						
6						
7						
8						

U20日本選手権スタートリスト

U20男子1500m

U20日本記録(NJR)

3:38.49

佐藤清治(長野・佐久長聖高)

1999

6月24日 14:10 予選

6月25日 16:55 決勝

予選 2組5着+2

1組

ORD	ナンバー	氏名	所属	資格記録	順位	記録
		イヤマ タロウ	兵庫			
1	1017	稲山 太郎(03)	関西学院大	3:50.41		
		ヨシ ショウタ	宮城			
2	1135	吉居 駿恭(03)	仙台育英高	3:47.35		
		ミカ ケント	静岡			
3	1281	三潟 憲人(02)	國學院大	3:48.74		
		カシマ ソウタ	愛知			
4	1187	高嶋 荘太(03)	中京大中京高	3:50.17		
		オシマ フミヤ	千葉			
5	1140	大島 史也(03)	専修大松戸高	3:48.28		
		オホバ カヨシ	長野			
6	1097	大場 崇義(05)	上伊那農高	3:51.02		
		ヒョウトウ シュウカ	静岡			
7	276	兵藤 ジュダ(03)	東海大翔洋高	3:51.24		
		アライ ハルミ	東京			
8	1266	新井 晴文(02)	明治大	3:47.08		
		ヤマギチ トモリ	福島			
9	1013	山口 智規(03)	学法石川高	3:48.06		
		ウシロガキ ケンスケ	長崎			
10	1148	後田 築(04)	創成館高	3:49.62		
		ヒサダ ハジメ	大阪			
11	1061	久田 朔(03)	桜宮高	3:51.25		
		ハヤシ コウヨウ	福島			
12	1106	林 晃耀(03)	城西大	3:50.62		

2組

ORD	ナンバー	氏名	所属	資格記録	順位	記録
		カノ トキ	愛知			
1	1179	中野 倫希(02)	中央大	3:47.90		
		シオハラ タカミ	群馬			
2	1204	塩原 匠(04)	東京農大二高	3:50.94		
		カタヤマ ソウキ	愛知			
3	1127	片山 宗哉(02)	青山学院大	3:47.58		
		クリハラ ナオ	東京			
4	1105	栗原 直央(02)	城西大	3:48.57		
		ヤマキモト マサキ	愛知			
5	1151	柳本 匡哉(02)	早稲田大	3:48.62		
		アキレイ	群馬			
6	1049	青木 瑠郁(04)	健大高崎高	3:49.74		
		ヤマハギシ レオ	東京			
7	1099	山林 レオ(02)	上武大	3:45.88		
		サクライ ヒロカ	京都			
8	1273	櫻井 一夏(04)	洛南高	3:51.05		
		キヤマ ユウタロウ	群馬			
9	1082	埴山 侑大(03)	樹徳高	3:51.26		
		ヨシダ カイト	岩手			
10	1170	吉田 海渡(02)	筑波大	3:51.20		
		マツモト ソウマ	三重			
11	1007	松本 颯真(03)	伊賀白鳳高	3:50.54		
		ササキ ヨウスケ	宮城			
12	1136	堀 颯介(03)	仙台育英高	3:49.57		

決勝

ORD	ナンバー	氏名	所属	前記録	順位	記録
1						
2						
3						
4						
5						
6						
7						
8						
9						
10						
11						
12						

U20日本選手権スタートリスト

U20男子3000m

U20日本記録(NJR)

7:54.79

遠藤日向(福島・住友電工)

2017

6月27日 15:40 決勝

決勝

ORD	ナンバー	氏名	所属	資格記録	順位	記録
1	1118	桜村 将矢(03) カムラ マサキ	茨城 水城高	8:23.10	_____	_____
2	1115	井坂 佳亮(04) イサカ ケイスケ	茨城 水城高	8:20.90	_____	_____
3	1167	植阪 嶺児(04) ウエサカ レイジ	奈良 智辯カレッジ高	8:15.01	_____	_____
4	1190	喜早 駿介(02) キソウ シュンスケ	宮城 東海大	8:08.22	_____	_____
5	1075	須山 向陽(03) スヤマ ヒナタ	鹿児島 鹿児島城西高	8:22.55	_____	_____
6	1181	佐野 拓実(02) サノ タクミ	京都 中央大	8:23.45	_____	_____
7	1114	大内 瞬(03) オウチ シュン	茨城 水城高	8:20.40	_____	_____
8	1008	倉本 晃羽(04) クラモト コウハ	三重 伊賀白鳳高	8:23.75	_____	_____
9	1192	水野 龍志(02) ミズノ リュウシ	宮崎 東海大	8:21.74	_____	_____
10	1124	重山 弘徳(04) シゲヤマ ヒロノリ	山口 西京高	8:22.47	_____	_____
11	1102	田中 純(04) タナカ ジュン	東京 城西高	8:21.25	_____	_____
12	1140	大島 史也(03) オオシマ フミヤ	千葉 専修大松戸高	8:19.27	_____	_____
13	1141	山本 樹(03) ヤマモト イツキ	千葉 専修大松戸高	8:23.30	_____	_____
14	1137	佐藤 蓮(05) サトウ レン	宮城 仙台育英高	8:19.09	_____	_____
15	1153	平島 龍斗(03) ヒラシマ リュウト	神奈川 相洋高	8:21.37	_____	_____
16	1280	鈴木 耕太郎(04) スズキ コウタロウ	東京 國學院久我山高	8:21.96	_____	_____
17	1116	根本 憲佑(05) ネモト ケンスケ	茨城 水城高	8:22.04	_____	_____
18	1267	東原 豪輝(02) ヒガシハラ コウキ	大阪 明治大	8:19.82	_____	_____
19	1015	脇 健斗(02) ワキ ケント	香川 環太平洋大	8:23.00	_____	_____
20	1086	石岡 大侑(03) イシオカ ヒロユキ	鹿児島 出水中央高	8:21.85	_____	_____
21	1082	帰山 侑大(03) キヤマ ユウダイ	群馬 樹徳高	8:23.93	_____	_____
22	1117	大津 勇人(03) オオツ ユウト	茨城 水城高	8:22.54	_____	_____
23	1193	越 陽汰(02) コシ ハルタ	長野 東海大	8:23.26	_____	_____
24	1180	阿部 陽樹(02) アベ ハルキ	山口 中央大	8:10.06	_____	_____
25	1191	梶谷 優斗(02) カガヤ ユウト	滋賀 東海大	8:18.78	_____	_____
26	1154	木島 陸(04) キジマ リク	神奈川 相洋高	8:23.55	_____	_____
27	1007	松本 颯真(03) マツモト ソウマ	三重 伊賀白鳳高	8:23.66	_____	_____
28	1174	篠原 寛(03) シノハラ カン	千葉 中央学院高	8:10.92	_____	_____
29	271	石原 翔太郎(02) イシハラ ショウタロウ	岡山 東海大	7:58.26	_____	_____
30	1242	森田 健伸(04) モリタ ケンシン	埼玉 武蔵越生高	8:23.91	_____	_____
31	1138	高橋 海童(04) タカハシ ミトウ	宮城 仙台育英高	8:23.76	_____	_____
32	1268	島田 拓(02) シマダ タク	北海道 明治大	8:24.26	_____	_____
33	1243	黒岩 勇禅(03) クロイ ユゼン	埼玉 武蔵越生高	8:24.54	_____	_____

U20日本選手権スタートリスト

U20男子5000m

U20日本記録(NJR)

13:25.87

吉居大和(宮城・中央大)

2020

6月24日 17:40 決 勝

決 勝

ORD	ナンバー	氏名	所属	資格記録	順位	記録
		ヤマモト アユム	福 岡			
1	1282	山本 歩夢(02)	國學院大	13:48.89	_____	_____
		ノムラ アキム	鹿児島			
2	1130	野村 昭夢(02)	青山学院大	13:48.83	_____	_____
		シノモト シュン	山 梨			
3	1063	新本 駿(02)	山梨学院大	14:02.46	_____	_____
		ワカバヤシ ヒロキ	京 都			
4	1128	若林 宏樹(02)	青山学院大	13:41.32	_____	_____
		トクマル カンタ	神奈川			
5	1194	徳丸 寛太(03)	東海大	13:48.59	_____	_____
		ニシ ユウト	宮 崎			
6	1030	西 優斗(03)	宮崎日大高	14:03.11	_____	_____
		シライシ コウセイ	東 京			
7	1132	白石 光星(02)	青山学院大	14:03.59	_____	_____
		ツルカワ マサキ	熊 本			
8	1129	鶴川 正也(02)	青山学院大	13:43.96	_____	_____
		オオタ アオイ	福 岡			
9	1131	太田 蒼生(02)	青山学院大	13:55.74	_____	_____
		カイ リョウスケ	宮 崎			
10	1269	甲斐 涼介(02)	明治大	13:58.86	_____	_____
		オカダ レナト	千 葉			
11	1069	緒方 滯那斗(04)	市立船橋高	13:59.31	_____	_____
		キタウ シュンスケ	宮 城			
12	1190	喜早 駿介(02)	東海大	13:53.42	_____	_____
		アラマキ トモキ	福 岡			
13	1163	荒巻 朋熙(03)	大牟田高	14:01.46	_____	_____
		ヒカシハラ コウキ	大 阪			
14	1267	東原 豪輝(02)	明治大	14:03.73	_____	_____
		シマガ タカ	北海道			
15	1268	島田 拓(02)	明治大	14:02.41	_____	_____
		ヤマヒラ レイ	宮 城			
16	1183	山平 怜生(02)	中央大	14:04.18	_____	_____
		ショウジ コウイチ	山 形			
17	1182	東海林 宏一(02)	中央大	14:01.97	_____	_____
		コシ ハルカ	長 野			
18	1193	越 陽汰(02)	東海大	13:53.77	_____	_____
		シノタニ コウノスケ	広 島			
19	1270	新谷 紘ノ介(03)	明治大	13:59.32	_____	_____
		ツジ フミヤ	東 京			
20	1152	辻 文哉(02)	早稲田大	13:49.31	_____	_____
		アヤ カズキ	千 葉			
21	1233	綾 一輝(04)	八千代松陰高	14:04.99	_____	_____

U20日本選手権スタートリスト

U20男子110mH(0.991m/9.14m)

U20日本記録(NJR)

13.19

泉谷駿介(神奈川・順天堂大)

2018

6月26日 11:00 予選

6月27日 14:30 決勝

予選 2組3着+2

1組

レーン	ナンバー	氏名	所属	資格記録	順位	風(+/-)	記録
1							
2							
3	1195	近藤 翠月(03) コトウ ミヅキ トヨダ ケン	新 潟 東海大 東 京	13.85			
4	1045	豊田 兼(02) ニシ テツロウ	慶應義塾大 愛 知	13.91			
5	1263	西 徹朗(04) サイ マサト	名古屋高高 大 阪	13.68			
6	1018	大村 一斗(02) オオムラ ヒツム	関西学院大 京 都	14.26			
7	1274	松本 望(03) マツモト ノゾム	洛南高 香 川	14.35			
8	1065	鹿田 真翔(03) シカタ マコト	四学香川西高	14.32			
9							

2組

レーン	ナンバー	氏名	所属	資格記録	順位	風(+/-)	記録
1							
2							
3	1161	小池 綾(03) コイケ リョウ イワイ ショウタロウ	大 阪 大塚高 京 都	14.18			
4	1046	岩井 章太郎(02) マルヤマ ソウ	慶應義塾大 京 都	14.21			
5	1171	丸山 壮(02) マルヤマ イッセイ	筑波大 三 重	13.72			
6	1037	長田 一晟(02) ナガタ カズキ	近畿大工業高専 静 岡	13.77			
7	1054	山田 一稀(02) ヤマタ ヒヨクマ	国際武道大 滋 賀	14.34			
8	1001	太田 彪真(02) オオタ ヒョウマ	びわこスポーツ大	14.33			
9							

決勝

レーン	ナンバー	氏名	所属	前記録	順位	風(+/-)	記録
1							
2							
3							
4							
5							
6							
7							
8							
9							

U20日本選手権スタートリスト

U20男子400mH(0.914m/35.00m)

U20日本記録(NJR)

49.09

為末大(広島・広島皆実高)

1996

6月25日 16:10 予選

6月26日 12:20 決勝

予選 3組2着+2

1組

レーン	ナンバー	氏名	所属	資格記録	順位	記録
1		ハナカ リョウタ	兵庫			
2	1112	幡中 涼太(02)	神戸大	52.66		
3	1107	深町 飛太(02)	福井	52.18		
4	1221	鈴木 大河(02)	城西大	51.69		
5	1256	飯牟田 空良(02)	愛知	51.82		
6	1040	大村 東輝(02)	日本大	50.60		
7	1211	佐竹 結月(03)	九州共立大	52.60		
8	1036	森高 颯治朗(03)	静岡	52.24		
9			日大三島高			
			兵庫			
			近畿大			

2組

レーン	ナンバー	氏名	所属	資格記録	順位	記録
1		ハラタ ヒロキ	広島			
2	1051	原田 響(03)	広島皆実高	52.68		
3	1002	中山 敬太(03)	鳥取	51.86		
4	1085	渡邊 脩(03)	びわこスポーツ大	52.18		
5	1206	中島 陽基(04)	新潟	51.67		
6	1168	菅野 航平(02)	十日町高	50.67		
7	1006	殿山 凌平(03)	福岡	52.29		
8	1134	京竹 泰雅(03)	東福岡高	52.53		
9			宮城			
			筑波大			
			北海道			
			旭川大学高			
			大阪			
			摂津高			

3組

レーン	ナンバー	氏名	所属	資格記録	順位	記録
1		カワリ タケ	愛知			
2	1259	小川 大輝(03)	豊橋南高	52.72		
3	1155	内藤 源一郎(02)	兵庫	50.95		
4	1212	町田 怜央(03)	大阪教育大	52.10		
5	1045	豊田 兼(02)	福島	51.61		
6	1208	新垣 颯斗(02)	日大東北高	52.04		
7	1039	織田 篤也(03)	東京	52.38		
8	1050	高橋 昂生(03)	慶應義塾大	52.50		
9			愛知			
			東洋大			
			大阪			
			近大附高			
			広島			
			県立広島高			

決勝

レーン	ナンバー	氏名	所属	前記録	順位	記録
1						
2						
3						
4						
5						
6						
7						
8						
9						

U20日本選手権スタートリスト

U20男子3000mSC (0.914m)

U20日本記録(NJR)

8:17.46

三浦龍司(京都・順天堂大)

2021

6月26日 14:50 決 勝

決 勝

ORD	ナンバー	氏名	所属	資格記録	順位	記録
		アヲキ アキト	福 岡			
1	1164	荒木 暉登(03)	大牟田高	9:10.89	_____	_____
		ナカシマ アレン	福 岡			
2	1057	中島 阿廉(02)	黒崎播磨	8:59.62	_____	_____
		ハバハ ケント	福 岡			
3	1165	馬場 賢人(03)	大牟田高	14:24.95	_____	_____
		クロダ アサヒ	岡 山			
4	1034	黒田 朝日(04)	玉野光南高	8:57.33	_____	_____
		ハナカ ヒサキ	長 野			
5	1098	花岡 寿哉(03)	上田西高高	14:13.71	_____	_____
		ハットリ ヲウマ	京 都			
6	1093	服部 壮馬(03)	順天堂大	8:48.85	_____	_____
		ウケス タカリ	埼 玉			
7	1213	分須 尊紀(02)	日本体育大	8:51.31	_____	_____
		ムカミ タケ	山 梨			
8	1064	村上 大樹(02)	山梨学院大	9:04.08	_____	_____
		ヤマグチ ショウヘイ	山 口			
9	1125	山口 翔平(03)	西京高	9:03.04	_____	_____
		オオヌマ リョウタロウ	茨 城			
10	1080	大沼 良太郎(03)	鹿島学園高	9:05.57	_____	_____
		オオタケ コウジ	静 岡			
11	1009	大嶽 昂士(03)	伊豆中央高	9:05.89	_____	_____
		トミカキ リョウタ	茨 城			
12	1214	富永 椋太(02)	日本体育大	9:04.95	_____	_____
		コダマ コウスケ	千 葉			
13	1234	児玉 康介(04)	八千代松陰高	9:12.36	_____	_____
		サトウ ヒカル	長 崎			
14	1052	佐藤 光(02)	皇學館大	9:09.83	_____	_____
		ワケ タケト	香 川			
15	1015	脇 健斗(02)	環太平洋大	14:24.40	_____	_____
		ミスノ ケンタ	静 岡			
16	1209	水野 健太(04)	藤枝明誠高	9:13.60	_____	_____
		ヤマシタ ユイト	岐 阜			
17	1147	山下 唯心(02)	創価大	9:09.32	_____	_____
		クボタ ユウト	静 岡			
18	1096	窪田 悠人(03)	沼津東高	8:59.39	_____	_____
		ナカヤマ タカマ	青 森			
19	1133	中山 拓真(03)	青森山田高	8:56.90	_____	_____
		ナミグチ タクト	福 岡			
20	1088	浪口 毅杜(04)	純真高	9:13.68	_____	_____

U20日本選手権スタートリスト

U20男子走高跳

U20日本記録(NJR)

2m29

君野貴弘(東京・順天堂大)

1992

6月24日 13:00 決 勝

決 勝

試順	ナンバー	氏名	所属	資格記録	m	m	m	m	m	m	m	m	記録	順位	コメント
1	1241	カモト ヨシハル 塚本 好陽(03)	静 岡 浜松商高	2m09											
2	1066	モモタ サンシロウ 桃田 三四朗(03)	香 川 四学香川西高	2m11											
3	1235	チュウケネレ ジョエルユウト チェクネレ ジョエル優人(04)	千 葉 八千代松陰高	2m14											
4	1250	コバヤシ ユウダイ 小林 祐大(02)	広 島 福山平成大	2m14											
5	1225	ツダ レン 津田 怜(02)	大 阪 日本大	2m14											
6	1185	オオタ アホト 太田 蒼翔(02)	静 岡 中京大	2m14											
7	1245	スギハラ テツハイ 杉原 哲平(02)	広 島 福岡大	2m09											
8	1038	ホンダ モトイ 本田 基偉(02)	三 重 近畿大工業高専	2m18											
9	1172	タケサキ ユウノスケ 武政 壮之助(02)	兵 庫 筑波大	2m10											
10	1033	ヤマナカ シュン 山中 駿(02)	大 阪 京都大	2m12											

U20日本選手権スタートリスト

U20男子棒高跳

U20日本記録(NJR)

5m65

江島雅紀(神奈川・日本大)

2017

6月26日 10:50 決 勝

決 勝

試順	ナンバー	氏名	所属	資格記録	m	m	m	m	m	m	m	m	記録	順位	コメント
1	1216	コバヤシ ナホキ 小林 直樹(02)	東 京 日本体育大	5m11											
2	1010	タカハシ リクト 高橋 陸人(03)	群 馬 育英大	5m10											
3	1083	コグレ ナト 小暮 七斗(03)	群 馬 樹徳高	5m00											
4	1226	ヤマシタ テツキ 山下 哲也(02)	静 岡 日本大	5m05											
5	1056	スズキ ユウキ 鈴木 勇輝(02)	静 岡 国土館大	5m00											
6	1060	ミヤモト レイ 宮本 嶺(02)	埼 玉 埼玉陸協	5m01											
7	1246	ミズタニ ツバサ 水谷 翼(03)	香 川 福岡大	5m24											
8	1121	シノヅカ ヒロト 篠塚 浩斗(04)	千 葉 成田高高	5m02											
9	1210	マツイ フユキ 松井 楓雅(03)	山 口 南陽工高	5m01											
10	1215	カハラ トモキ 柄澤 智哉(02)	群 馬 日本体育大	5m30											
11	1019	ノ ひと 野呂 仁人(02)	三 重 関西学院大	5m00											
12	1011	ハラケチ アツシ 原口 篤志(03)	奈 良 王寺工高	5m21											

U20日本選手権スタートリスト

U20男子走幅跳

U20日本記録(NJR)

8m12

藤原孝輝(京都・洛南高)

2019

6月27日 12:35 決 勝

決 勝

試順	ナンバー	氏名	所属	資格記録	1回目	2回目	3回目	3回ベスト	トップ8試順	4回目	5回目	6回目	記録	順位	コメント
1	1055	シドメ リク 新留 陸(02)	鹿児島 国際武道大	7m49	m	m	m	m		m	m	m	m		
2	1277	ムラシマ ユウキ 村島 佑樹(03)	三重 立命館大	7m44	+/-	+/-	+/-	+/-		+/-	+/-	+/-	+/-		
3	1227	キミシマ マサキ 君島 茉那哉(02)	静岡 日本大	7m58	m	m	m	m		m	m	m	m		
4	1123	タケノコ ジュンペイ 滝澤 遵併(03)	岩手 盛岡南高	7m49	+/-	+/-	+/-	+/-		+/-	+/-	+/-	+/-		
5	1122	ウヰキ ユウタ 植木 優太(03)	千葉 成田高高	7m47	m	m	m	m		m	m	m	m		
6	1076	カワミ リョウマ 川上 亮磨(04)	鹿児島 鹿児島南高	7m41	+/-	+/-	+/-	+/-		+/-	+/-	+/-	+/-		
7	1084	スエヒロ タク 末盛 巧(03)	広島 修道高	7m50	+/-	+/-	+/-	+/-		+/-	+/-	+/-	+/-		
8	1249	ハマダ セイヤ 浜田 聖也(03)	福岡 福岡第一高	7m59	+/-	+/-	+/-	+/-		+/-	+/-	+/-	+/-		
9	1094	タナカ リュウタロウ 田中 隆太郎(02)	大阪 順天堂大	7m53	+/-	+/-	+/-	+/-		+/-	+/-	+/-	+/-		
10	1240	ヨシカミ マサシ 吉田 正道(04)	兵庫 姫路商高	7m45	+/-	+/-	+/-	+/-		+/-	+/-	+/-	+/-		
11	1237	キチ リュウセイ 吉良 龍星(03)	愛媛 八幡浜高	7m64	+/-	+/-	+/-	+/-		+/-	+/-	+/-	+/-		
12	1202	カサハラ ミズキ 深沢 瑞樹(04)	静岡 東海大翔洋高	7m67	+/-	+/-	+/-	+/-		+/-	+/-	+/-	+/-		
13	1201	キタカワ ガイ 北川 凱(03)	静岡 東海大翔洋高	7m81	+/-	+/-	+/-	+/-		+/-	+/-	+/-	+/-		
14	1026	トカミ ユウマ 戸上 優真(02)	静岡 岐阜協立大	7m42	+/-	+/-	+/-	+/-		+/-	+/-	+/-	+/-		
15	1027	マツタ リョウセイ 松下 凌晟(02)	静岡 岐阜協立大	7m40	+/-	+/-	+/-	+/-		+/-	+/-	+/-	+/-		
16	1260	タナカ アキヒト 田中 瑛一(04)	愛知 豊橋南高	7m40	+/-	+/-	+/-	+/-		+/-	+/-	+/-	+/-		

U20日本選手権スタートリスト

U20男子三段跳

U20日本記録(NJR)

16m35

伊藤陸(近大高専)

2020

6月25日 15:30 決 勝

決 勝

試順	ナンバー	氏名	所属	資格記録	1回目	2回目	3回目	3回ベスト	トップ8試順	4回目	5回目	6回目	記録	順位	コメント
1	1201	キタカワ ガイ 北川 凱(03)	静 岡 東海大翔洋高	15m41	m	m	m	m		m	m	m	m		
2	1084	スエモリ タク 末盛 巧(03)	広 島 修道高	15m26	+/-	+/-	+/-	+/-		+/-	+/-	+/-	+/-		
3	1074	ナカムラ ユウト 中村 勇斗(03)	鹿児島 鹿屋体育大	15m31	m	m	m	m		m	m	m	m		
4	1238	シラハマ トシヤ 白濱 稔也(03)	東 京 板橋高	15m16	+/-	+/-	+/-	+/-		+/-	+/-	+/-	+/-		
5	1157	シマダ ジェイマ 島田 ジェイマ(04)	大 阪 大阪高	15m16	+/-	+/-	+/-	+/-		+/-	+/-	+/-	+/-		
6	1003	サイトウ カク 西藤 我空(03)	滋 賀 びわこスポーツ大	15m15	+/-	+/-	+/-	+/-		+/-	+/-	+/-	+/-		
7	1020	トガノ ヨウヘイ 梅尾 鷹兵(02)	大 阪 関西学院大	15m30	+/-	+/-	+/-	+/-		+/-	+/-	+/-	+/-		
8	1077	コウハラ タカミ 郷原 拓海(03)	鹿児島 鹿児島南高	15m25	+/-	+/-	+/-	+/-		+/-	+/-	+/-	+/-		
9	1228	ヒロタ リンタロウ 廣田 麟太郎(02)	長 崎 日本大	15m84	+/-	+/-	+/-	+/-		+/-	+/-	+/-	+/-		
10	1070	ツネイズミ コウスケ 常泉 光佑(03)	千 葉 市立船橋高	15m22	+/-	+/-	+/-	+/-		+/-	+/-	+/-	+/-		
11	1047	イベル ブランドン イベル ブランドン(03)	京 都 慶應義塾大	15m21	+/-	+/-	+/-	+/-		+/-	+/-	+/-	+/-		

U20日本選手権スタートリスト

U20男子砲丸投(6.000kg)

U20日本記録(NJR)

19m28

アツオビンジェイソン(大阪・大阪桐蔭高) 2020

6月27日 12:30 決 勝

決 勝

試順	ナンバー	氏名	所属	資格記録	1回目	2回目	3回目	3回ベスト	トップ8試順	4回目	5回目	6回目	記録	順位	コメント
1	1173	ショウナイ タツノ 上内 達司(02)	香 川 筑波大	16m07	m	m	m	m		m	m	m	m		
2	1229	ウエノ モトキ 上野 元暉(02)	京 都 日本大	16m98	m	m	m	m		m	m	m	m		
3	1247	アツオビン ジェイソン アツオビン ジェイソン(02)	大 阪 福岡大	19m28	m	m	m	m		m	m	m	m		
4	1113	コモリ スグナリ 小森 直吏(03)	山 梨 身延高	16m62	m	m	m	m		m	m	m	m		
5	1016	カグイ コウト 永井 裕斗(02)	兵 庫 環太平洋大	15m72	m	m	m	m		m	m	m	m		
6	1119	カゲタカホ ハヤト 影田久保 隼人(04)	岩 手 水沢第一高	15m73	m	m	m	m		m	m	m	m		
7	1258	ヤマダ アキト 山田 斗(04)	神奈川 法政二高	15m96	m	m	m	m		m	m	m	m		
8	1196	ミヤサキ タケル 宮崎 剛瑠(02)	岩 手 東海大	16m93	m	m	m	m		m	m	m	m		
9	1197	イノウエ ツバサ 井上 翼(03)	東 京 東海大	16m11	m	m	m	m		m	m	m	m		
10	1059	カガスマ ケイト 菅沼 慶斗(03)	大 阪 咲くやこの花高	15m82	m	m	m	m		m	m	m	m		
11	1012	ワタナベ ヒョウコ 渡辺 豹牙(04)	新 潟 開志国際高	15m86	m	m	m	m		m	m	m	m		

U20日本選手権スタートリスト

U20男子円盤投(1.750kg)

U20日本記録(NJR)

58m80

安藤夢(東京・東海大)

2016

6月24日 13:20 決 勝

決 勝

試順	ナンバー	氏名	所属	資格記録	1回目	2回目	3回目	3回ベスト	トップ8試順	4回目	5回目	6回目	記録	順位	コメント
1	1021	ツルギ マコト 鶴崎 誠(02)	兵庫 関西学院大	48m52	m	m	m	m		m	m	m	m		
2	1109	キタハラ ヒロキ 北原 博企(02)	新潟 新潟医療福祉大	51m93	m	m	m	m		m	m	m	m		
3	1004	アダチ リュウキ 足立 琉希(02)	京都 びわこスポーツ大	48m28	m	m	m	m		m	m	m	m		
4	1081	ヤマカチ トキヤ 山口 翔輝夜(04)	兵庫 社高	48m98	m	m	m	m		m	m	m	m		
5	1197	イノウエ ツバサ 井上 翼(03)	東京 東海大	48m03	m	m	m	m		m	m	m	m		
6	1198	カキモト リョウセイ 垣本 竜成(02)	岡山 東海大	47m81	m	m	m	m		m	m	m	m		
7	1262	モリト ジュン 森戸 純(03)	茨城 銚田二高	49m38	m	m	m	m		m	m	m	m		
8	1031	トミカガ ケンシン 富永 健心(02)	京都 京都産業大	51m03	m	m	m	m		m	m	m	m		
9	1108	ナカマチ マスミ 中町 真澄(02)	石川 新潟医療福祉大	53m31	m	m	m	m		m	m	m	m		
10	1217	ハマカチ タイガ 濱口 泰河(03)	三重 日本体育大	51m06	m	m	m	m		m	m	m	m		
11	1032	サカカチ ショウタ 坂口 昇大(02)	大阪 京都産業大	49m04	m	m	m	m		m	m	m	m		

U20日本選手権スタートリスト

U20男子ハンマー投(6.000kg)

U20日本記録(NJR)

71m46

木村友大(福岡・九州共立大)

2015

6月26日 11:55 決 勝

決 勝

試順	ナンバー	氏名	所属	資格記録	1回目	2回目	3回目	3回ベスト	トップ8試順	4回目	5回目	6回目	記録	順位	コメント
1	1029	カガリヒョウ 小河 彪(03)	三重 久居高	65m21	m	m	m	m		m	m	m	m		
2	1159	モリタ カイ 森下 海(02)	三重 大阪体育大	64m38	m	m	m	m		m	m	m	m		
3	1218	マサキス ヤマト 政安 和(02)	神奈川 日本体育大	62m35	m	m	m	m		m	m	m	m		
4	1230	タルイ ユウジ 垂井 祐志(02)	香川 日本大	68m25	m	m	m	m		m	m	m	m		
5	1199	シカダイ 西岡 大騎(02)	東京 東海大	62m56	m	m	m	m		m	m	m	m		
6	1264	コジマ リョウダイ 小島 諒大(03)	愛知 名古屋大谷高	62m60	m	m	m	m		m	m	m	m		
7	1231	サカタ リキヤ 迫田 力哉(02)	広島 日本大	67m22	m	m	m	m		m	m	m	m		
8	1110	ササキ ケンスケ 佐々木 健介(02)	新潟 新潟医療福祉大	60m87	m	m	m	m		m	m	m	m		
9	1028	ハトリ ソラ 服部 空(03)	岐阜 岐阜協立大	61m91	m	m	m	m		m	m	m	m		
10	1278	コジマ ケンセイ 小島 健誠(02)	愛知 立命館大	63m42	m	m	m	m		m	m	m	m		
11	1265	ノダ コウタ 野田 昂汰(02)	京都 明治国際医療大	60m86	m	m	m	m		m	m	m	m		
12	1158	ナカタ アトリアンサル 中田 アトリアン勝(03)	大阪 大阪高	60m72	m	m	m	m		m	m	m	m		

U20日本選手権スタートリスト

U20男子やり投(800g)

U20日本記録(NJR)

78m57

ディーン元気(兵庫・早稲田大)

2010

6月27日 13:30 決 勝

決 勝

試順	ナンバー	氏名	所属	資格記録	1回目	2回目	3回目	3回ベスト	トップ8試順	4回目	5回目	6回目	記録	順位	コメント
1	1078	カムラ ソウ 竹村 蒼汰(03)	鹿児島 鹿児島南高	64m29	m	m	m	m		m	m	m	m		
2	1042	シノ イツギ 吉野 壱圭(03)	奈良 九州共立大	70m14	m	m	m	m		m	m	m	m		
3	1160	コカ ヨシキ 小塚 陽介(02)	香川 大阪体育大	63m42	m	m	m	m		m	m	m	m		
4	1232	カマタ ソウ 川俣 颯土(03)	栃木 日本大	63m48	m	m	m	m		m	m	m	m		
5	1188	コイ タカ 横井 太翔(03)	愛知 中京大中京高	64m71	m	m	m	m		m	m	m	m		
6	1146	ホノ シノスケ 星野 新之介(03)	群馬 前橋育英高	63m03	m	m	m	m		m	m	m	m		
7	1100	モチキ スバル 望月 昂(02)	群馬 上武大	65m15	m	m	m	m		m	m	m	m		
8	1041	スズキ リン 鈴木 凜(02)	山梨 九州共立大	72m79	m	m	m	m		m	m	m	m		
9	1095	コガ イマサト 小平 将斗(03)	長野 松本国際高	63m41	m	m	m	m		m	m	m	m		
10	1145	スウ ユウダイ 須藤 勇大(04)	群馬 前橋育英高	65m24	m	m	m	m		m	m	m	m		
11	1043	ヤマダ ハト 山田 隼人(02)	滋賀 九州共立大	67m85	m	m	m	m		m	m	m	m		
12	1126	シタ リクト 宮田 陸翔(04)	千葉 西武台千葉高	66m64	m	m	m	m		m	m	m	m		
13	1236	デジ ジント 出路 仁斗(03)	滋賀 八幡高	63m17	m	m	m	m		m	m	m	m		
14	1248	シマダ タクマ 嶋田 拓真(02)	富山 福岡大	65m81	m	m	m	m		m	m	m	m		

U20日本選手権スタートリスト

U20女子100m

U20日本記録(NJR)

11.43

土井杏南(埼玉・埼玉栄高)

2012

6月24日 16:25 予選

6月25日 18:10 決勝

予選 3組2着+2

1組

レーン	ナンバー	氏名	所属	資格記録	順位	風(+/-)	記録
1							
2							
3	1010	世古 綾葉(04)	宇治山田商高	11.91			
4	1031	永石 小雪(03)	佐賀北高	11.84			
5	1140	岩井 樹梨亜(03)	磐田北高	11.88			
6	1044	樋口 七海(04)	四日市商高	11.86			
7	1042	阿部 璃音(02)	山梨学院大	11.95			
8	1034	中本 葵(03)	埼玉栄高	11.92			
9							

2組

レーン	ナンバー	氏名	所属	資格記録	順位	風(+/-)	記録
1							
2							
3	1100	深澤 あまね(02)	中央大	11.88			
4	1076	鶴澤 亜里紗(03)	相洋高	11.87			
5	1115	久保田 真子(03)	東海大翔洋高	11.81			
6	1059	佐藤 美里(03)	常盤木学園高	11.91			
7	1108	倉橋 美穂(04)	中京大中京高	11.95			
8	1033	大谷 くる美(03)	埼玉栄高	11.91			
9							

3組

レーン	ナンバー	氏名	所属	資格記録	順位	風(+/-)	記録
1							
2							
3	259	滝田 静海(02)	日本体育大	11.86			
4	1169	新名 陽花(03)	立命館大	11.89			
5	212	景山 咲穂(02)	筑波大	11.85			
6	1030	先村 若奈(05)	高川学園高	11.89			
7	1177	岡根 和奏(03)	龍谷大平安高	11.94			
8	1058	小林 七菜(03)	沼津東高	11.93			
9							

決勝

レーン	ナンバー	氏名	所属	前記録	順位	風(+/-)	記録
1							
2							
3							
4							
5							
6							
7							
8							
9							

U20日本選手権スタートリスト

U20女子200m

U20日本記録(NJR)

23.45

齋藤愛美(岡山・倉敷中央)

2016

6月26日 11:20 予選

6月27日 14:45 決勝

予選 2組3着+2

1組

レーン	ナンバー	氏名	所属	資格記録	順位	記録	風(+/-)
1		サトウ シズ	北海道				
2	1009	佐藤 志保里(05)	遺愛女子高	24.58			
3	1032	森 樺音(03)	済美高	24.39			
4	130	青山 華依(02)	甲南大	24.22			
5	227	藏重 みう(04)	中京大中京高	24.45			
6	1100	深澤 あまね(02)	中央大	24.44			
7	1059	佐藤 美里(03)	常盤木学園高	24.56			
8	1145	蒲生 菜鈴(03)	浜松市立高	24.55			
9							

2組

レーン	ナンバー	氏名	所属	資格記録	順位	記録	風(+/-)
1		ムラカミ めい	福岡				
2	1147	村岡 芽依(02)	福岡大	24.60			
3	1028	青野 美咲(03)	甲南大	24.42			
4	1076	鶴澤 亜里紗(03)	相洋高	24.48			
5	1108	倉橋 美穂(04)	中京大中京高	24.32			
6	1144	内山 響香(03)	浜松市立高	24.36			
7	1041	好井 愛結(05)	山手高	24.56			
8	1169	新名 陽花(03)	立命館大	24.54			
9							

決勝

レーン	ナンバー	氏名	所属	前記録	順位	記録	風(+/-)
1							
2							
3							
4							
5							
6							
7							
8							
9							

U20日本選手権スタートリスト

U20女子400m

U20日本記録(NJR)

52.52

杉浦はる香(静岡・浜松市高)

2013

6月24日 13:30 予選

6月25日 17:45 決勝

予選 2組3着+2

1組

レーン	ナンバー	氏名	所属	資格記録	順位	記録
1						
2						
3	1102	飯田 景子(02) イイダ ケイコ イシカ ヒロ	東京 中央大	55.26		
4	1067	吉中 日向子(02) ヨシナ ヒコ	青山学院大	55.43		
5	1128	須藤 美桜(02) スドウ ミ	日本体育大	55.07		
6	1170	工藤 芽衣(02) クドウ めい	立命館大	55.41		
7	1114	三澤 百佳(04) ミヅ サチカ	東海大諏訪高	55.73		
8	1078	アソヒ シオリバメラ(03)	北海道 大阪成蹊大	55.61		
9						

2組

レーン	ナンバー	氏名	所属	資格記録	順位	記録
1						
2						
3	1152	新田 望(03) ニジマツ ノゾミ タネノ マリノ	神奈川 法政二高	55.57		
4	1035	タネル 舞璃乃(03) マツカ モエ	埼玉栄高	55.07		
5	1101	松岡 萌絵(03) マツオカ モエ	中央大	55.18		
6	242	河内 瀬桜(03) カワチ セイ	大阪 東大阪大敬愛高	54.27		
7	1116	岸 玲伽(03) キ シレカ	新潟 東京学芸大	55.80		
8	1032	森 樺音(03) モリ カノ	岐阜 済美高	55.60		
9						

決勝

レーン	ナンバー	氏名	所属	前記録	順位	記録
1						
2						
3						
4						
5						
6						
7						
8						
9						

U20日本選手権スタートリスト

U20女子800m

U20日本記録(NJR)

2:02.23

西村美樹(東京・東京学芸大)

2001

6月27日 14:10 決 勝

決 勝

レーン	ナンバー	氏名	所属	資格記録	順位	記録
		スグレカミ	東京			
1	1138	勝 くるみ(04)	白梅学園高	2:10.81	_____	_____
		スダメ	兵庫			
2	1142	砂田 芽緯(04)	姫路商高	2:10.73	_____	_____
		サモミキ	福岡			
3	1156	下森 美咲(05)	北九州市立高	2:10.81	_____	_____
		オカキアサ	東京			
4	1137	奥脇 彩花(04)	白梅学園高	2:10.31	_____	_____
		エウキ	大分			
5	1017	江藤 咲(02)	環太平洋大	2:10.11	_____	_____
		カシマミ	愛知			
6	1093	川島 実桜(02)	筑波大	2:08.09	_____	_____
		ミミヒナ	東京			
7	1052	南 日向(04)	順天高	2:09.60	_____	_____
		タダアコ	静岡			
8	1123	武田 亜子(05)	日大三島高	2:10.38	_____	_____
		ハキハラサ	愛知			
9	1109	萩原 さや(04)	中京大中京高	2:10.39	_____	_____
		ミズガチアン	大阪			
10	1068	水口 杏(02)	青山学院大	2:10.42	_____	_____

U20日本選手権スタートリスト

U20女子1500m

U20日本記録(NJR)

4:07.86

小林祐梨子(兵庫・須磨学園高)

2006

6月25日 16:40 決勝

決勝

ORD	ナンバー	氏名	所属	資格記録	順位	記録
		タマ アイ	鹿児島			
1	1062	田島 愛梨(05)	神村学園高	4:24.72	_____	_____
		ナガラ アズミ	福岡			
2	1091	柳楽 あずみ(03)	筑紫女学園高	4:21.07	_____	_____
		ヨシハラ アカリ	宮城			
3	1073	吉原 あかり(03)	仙台育英高	4:23.82	_____	_____
		ミヅガミ カナ	熊本			
4	1006	溝上 加菜(04)	ルーテル学院高	4:25.64	_____	_____
		イトウ ルネ	青森			
5	1071	伊藤 瑠音(04)	青森山田高	4:23.48	_____	_____
		オカワラ モモカ	福島			
6	1016	大河原 萌花(03)	学法石川高	4:24.62	_____	_____
		タニモト ナナセ	広島			
7	1162	谷本 七星(02)	名城大	4:24.94	_____	_____
		マツモト アカリ	福岡			
8	1092	松本 明莉(05)	筑紫女学園高	4:24.24	_____	_____
		スウ ハナ	東京			
9	1053	須藤 花菜(04)	順天高	4:25.96	_____	_____
		トダ アキナ	福岡			
10	1157	戸田 彩矢奈(04)	北九州市立高	4:25.00	_____	_____

U20日本選手権スタートリスト

U20女子3000m

U20日本記録(NJR)

8:52.30

福士佳代子(京都・ワコール)

2001

6月27日 15:10 決勝

決勝

ORD	ナンバー	氏名	所属	資格記録	順位	記録
1	1001	ミハラ アズサ 三原 梓(03)	東京 J P日本郵政G	9:02.86	_____	_____
2	1024	カス 村 中須 瑠菜(03)	福岡 九電工	9:08.61	_____	_____
3	190	ヨシワリ ナカ 米澤 奈々香(04)	宮城 仙台育英高	9:03.60	_____	_____
4	1091	ナギラ アズミ 柳楽 あずみ(03)	福岡 筑紫女学園高	9:14.76	_____	_____
5	1004	カイ シ 酒井 美玖(02)	三重 ゲンソー	9:18.55	_____	_____
6	1158	ノダ マリヤ 野田 真理耶(04)	福岡 北九州市立高	9:16.05	_____	_____
7	1063	カボ ミ 久保 心優(04)	鹿児島 神村学園高	9:06.22	_____	_____
8	1037	カカワ マチカ 黒川 円佳(02)	東京 三井住友海上	9:07.09	_____	_____
9	1047	キノタ ナ 木之下 沙椰(03)	東京 資生堂	9:10.70	_____	_____
10	191	スギモリ コネ 杉森 心音(04)	宮城 仙台育英高	9:05.17	_____	_____
11	1002	コカイ ナ 小坂井 智絵(03)	東京 J P日本郵政G	9:13.86	_____	_____
12	1092	マツモト アカリ 松本 明莉(05)	福岡 筑紫女学園高	9:18.83	_____	_____
13	1071	イトウ ルネ 伊藤 瑠音(04)	青森 青森山田高	9:18.58	_____	_____
14	1171	ナカチ ココロ 中地 こころ(02)	京都 立命館大	9:19.66	_____	_____

U20日本選手権スタートリスト

U20女子5000m

U20日本記録(NJR)

15:05.40

廣中璃梨佳(東京・日本郵政G)

2019

6月24日 17:10 決 勝

決 勝

ORD	ナンバー	氏名	所属	資格記録	順位	記録
1	1047	木之下 沙椰(03) キシタ サヤ	東京 資生堂	15:57.70	_____	_____
2	1089	不破 聖衣来(03) フセイ	群馬 拓殖大	15:37.44	_____	_____
3	1001	三原 梓(03) ミハラ アスサ	東京 J P日本郵政G	15:44.36	_____	_____
4	1003	土井 葉月(02) ドイ ハツキ	東京 J P日本郵政G	16:14.41	_____	_____
5	1172	西原 愛華(02) ニシハラ アイカ	愛媛 立命館大	16:19.36	_____	_____
6	1005	星野 輝麗(02) ホシノ ルル	群馬 ヤマトホールディングス	16:14.41	_____	_____
7	1007	柴田 来夢(03) シバタ ラム	京都 ワコーレ	16:18.00	_____	_____
8	1002	小坂井 智絵(03) コサカイ チカ	東京 J P日本郵政G	15:41.51	_____	_____
9	1173	村松 灯(02) ムラマツ トモ	京都 立命館大	16:19.82	_____	_____
10	1004	酒井 美玖(02) サカイ ミ	三重 デンソー	16:20.66	_____	_____
11	1037	黒川 円佳(02) クロカワ マトカ	東京 三井住友海上	15:41.52	_____	_____
12	1054	山際 夏芽(02) ヤマギワ ナツメ	広島 順天堂大	16:24.69	_____	_____

U20日本選手権スタートリスト

U20女子100mH(0.838m/8.50m)

U20日本記録(NJR)

13.05

寺田明日香(北海道・北海道ハイテクAC) 2009

6月26日 13:05 決 勝

決 勝

レーン	ナンバー	氏名	所属	資格記録	順位	風(+/-) 記録
		カハシ ユカ	山 形			
1	1040	高橋 夢華(02)	山形大	13.93	_____	_____
		カチ マユ	埼 玉			
2	1036	田口 真悠(03)	埼玉栄高	13.99	_____	_____
		アサキ ツキハ	広 島			
3	1026	浅木 都紀葉(03)	広島皆実高	13.97	_____	_____
		フジワラ カレン	兵 庫			
4	1011	藤原 かれん(04)	園田高	13.86	_____	_____
		イサ マユコ	千 葉			
5	1117	岩佐 茉結子(02)	東京学芸大	13.51	_____	_____
		カヅ ハルハ	長 野			
6	1069	中津 晴葉(03)	青山学院大	13.81	_____	_____
		オオタニ スミレ	神奈川			
7	1153	大谷 すみれ(05)	法政二高	13.71	_____	_____
		イトウ アサカ	福 岡			
8	1148	伊藤 彩香(02)	福岡大	13.90	_____	_____
		ヨシダ エリカ	兵 庫			
9	1012	吉田 江梨花(04)	園田高	13.90	_____	_____

U20日本選手権スタートリスト

U20女子400mH(0.762m/35.00m)

U20日本記録(NJR)

56.75

石塚晴子(大阪・東大阪大)

2016

6月26日 12:00 予選

6月27日 13:45 決勝

予選 2組3着+2

1組

レーン	ナンバー	氏名	所属	資格記録	順位	記録
1		ベップ 跡	熊本			
2	1129	別府 理保(02) ハツリ リア	日本体育大 三重	1:01.24		
3	1178	服部 りら(04) タネル マリ	鈴鹿高	1:01.39		
4	1035	タネル 舞璃乃(03) カノ マユ	埼玉栄高 静岡	1:00.32		
5	1141	梶野 真由(04) ミズグチ モエ	磐田北高 大阪	1:00.70		
6	1070	水口 萌(02) ヒガチ アヤネ	青山学院大 大阪	59.16		
7	1085	樋口 綾音(04) ハマチ リカ	大塚高 三重	1:00.84		
8	1056	濱千代 琳香(03) カンダ アヤ	松阪商高 愛知	1:00.95		
9	1163	神田 彩名(03)	名城大附高	1:01.11		

2組

レーン	ナンバー	氏名	所属	資格記録	順位	記録
1		メイ ユイ	福岡			
2	1022	森 優依花(02) マカサカ	九州共立大 東京	1:01.20		
3	1039	大川 寿美香(03) ドウメイ	三田国際学園高 大阪	58.89		
4	1170	工藤 芽衣(02) イトウ カノ	立命館大 兵庫	1:00.48		
5	1159	内藤 香乃(04) ウチノフネ	北摂三田高 宮城	1:00.86		
6	1060	日下 あやな(03) ヒタメ サヤ	常盤木学園高 愛知	1:00.60		
7	1155	夏目 紗彩(04) ナツメ ミチ	豊川高 兵庫	1:01.11		
8	1088	工藤 美月(04)	滝川第二高	1:00.91		
9						

決勝

レーン	ナンバー	氏名	所属	前記録	順位	記録
1						
2						
3						
4						
5						
6						
7						
8						
9						

U20日本選手権スタートリスト

U20女子3000mSC (0.762m)

U20日本記録(NJR)

9:49.30

吉村玲美(神奈川・大東文化大)

2019

6月26日 15:15 決 勝

決 勝

ORD	ナンバー	氏名	所属	資格記録	順位	記録
		カミタ ナツ	宮 城			
1	1090	門脇 奈穂(02)	拓殖大	10:51.29	_____	_____
		イノノミ	石 川			
2	1103	大塚 明実(02)	中央大	10:52.44	_____	_____
		イノノミ	沖 縄			
3	1130	伊野波 理桜(02)	日本体育大	10:32.03	_____	_____
		フジハシ	宮 城			
4	1074	札幌 美桜(03)	仙台育英高	9:23.99	_____	_____
		フジハラ	栃 木			
5	1087	藤原 唯奈(03)	大東文化大	10:56.56	_____	_____
		タニモト	広 島			
6	1162	谷本 七星(02)	名城大	10:44.92	_____	_____

U20日本選手権スタートリスト

U20女子走高跳

U20日本記録(NJR)

1m93

太田陽子(神奈川・日本体育大)

1993

6月27日 11:00 決 勝

決 勝

試順	ナンバー	氏名	所属	資格記録	m	m	m	m	m	m	m	m	記録	順位	コメント
1	1167	森崎 優希(05)	東京 明星学園高	1m76											
2	1131	細田 弥々(02)	山梨 日本体育大	1m74											
3	1029	河村 彩香(02)	福井 甲南大	1m74											
4	1094	宗澤 ティファニー(02)	兵庫 筑波大	1m73											
5	1149	亀田 実咲(02)	石川 福岡大	1m75											
6	1160	山下 愛生(04)	兵庫 北摂三田高	1m72											
7	1079	森岡 未優(02)	大阪 大阪体育大	1m72											
8	1095	八重樫 澄佳(02)	岩手 筑波大	1m73											
9	1125	山口 悠(02)	新潟 日本女子体育大	1m74											
10	1126	安西 彩乃(02)	神奈川 日本女子体育大	1m72											

U20日本選手権スタートリスト

U20女子棒高跳

U20日本記録(NJR)

4m15

田中伶奈(香川・観音寺高)

2019

6月25日 15:00 決 勝

決 勝

試順	ナンバー	氏名	所属	資格記録	m	m	m	m	m	m	m	m	記録	順位	コメント
1	1154	アイハラ ホカ 相原 ほのか(03)	神奈川 法政二高	3m71											
2	1051	イマイ ハツキ 今井 葉月(05)	群 馬 樹徳高	3m80											
3	1146	イギノ ミ 荻野 未悠(03)	静 岡 浜松南高	3m72											
4	1096	フジイ マサル 藤家 麻鈴(02)	石 川 筑波大	3m80											
5	1061	スギモト アヤ 杉本 彩(02)	静 岡 常葉大	3m80											
6	1055	キヌムラ リコ 絹村 莉子(02)	埼 玉 順天堂大	3m70											
7	1168	コバヤシ ミチキ 小林 美月(05)	東 京 明星学園高	3m80											

U20日本選手権スタートリスト

U20女子走幅跳

U20日本記録(NJR)

6m44

中野瞳(兵庫・長田高)

2007

U20日本記録(NJR)

6m44

高良彩花(兵庫・園田高)

2018

6月24日 13:15 決 勝

決 勝

試順	ナンバー	氏名	所属	資格記録	1回目	2回目	3回目	3回ベスト	トップ8試順	4回目	5回目	6回目	記録	順位	コメント
1	1013	サトウ コミ 佐藤 琴望(04)	兵 庫 園田高	5m91	m	m	m	m		m	m	m	m		
2	1064	マツムラ コト 松村 琴都(05)	愛 知 瑞陵高	5m99	+/-	+/-	+/-	+/-		+/-	+/-	+/-	+/-		
3	1045	ササキ ナホ 佐々木 千翔(04)	千 葉 市立船橋高	5m94	+/-	+/-	+/-	+/-		+/-	+/-	+/-	+/-		
4	1143	サキ レイ 三木 麗菜(03)	兵 庫 姫路商高	5m90	+/-	+/-	+/-	+/-		+/-	+/-	+/-	+/-		
5	1139	オツミ キ 乙津 美月(03)	東 京 八王子高	5m97	+/-	+/-	+/-	+/-		+/-	+/-	+/-	+/-		
6	1118	カベ レナ 岡部 玲奈(02)	千 葉 東京学芸大	5m93	+/-	+/-	+/-	+/-		+/-	+/-	+/-	+/-		
7	1018	マツナガ リサジエニファー 松永 理沙ジェニファー(02)	兵 庫 関西学院大	5m92	+/-	+/-	+/-	+/-		+/-	+/-	+/-	+/-		
8	1086	カキ マミ 中田 菜希(03)	大 阪 大塚高	6m12	+/-	+/-	+/-	+/-		+/-	+/-	+/-	+/-		
9	1124	カキ イシキ 永井 陽(03)	東 京 日本工大駒場高	5m91	+/-	+/-	+/-	+/-		+/-	+/-	+/-	+/-		
10	1110	カキ ユカ 中尾 優花(03)	福 岡 中村学園女子高	6m11	+/-	+/-	+/-	+/-		+/-	+/-	+/-	+/-		

U20日本選手権スタートリスト

U20女子三段跳

U20日本記録(NJR)

13m01

村山梢(大阪・中京大)

1997

6月26日 12:25 決 勝

決 勝

試順	ナンバー	氏名	所属	資格記録	1回目	2回目	3回目	3回ベスト	トップ8試順	4回目	5回目	6回目	記録	順位	コメント
1	1050	カタノカ ヨツキ 片野坂 唯月(04)	鹿児島 鹿児島高	12m41	m +/-	m +/-	m +/-	m +/-		m +/-	m +/-	m +/-	m +/-		
2	1065	オウカ ハツキ 大塚 葉月(03)	石川 星稜高	12m51	m +/-	m +/-	m +/-	m +/-		m +/-	m +/-	m +/-	m +/-		
3	189	ヨシガ カリン 吉田 花鈴(03)	大阪 摂津高	12m43	m +/-	m +/-	m +/-	m +/-		m +/-	m +/-	m +/-	m +/-		
4	1097	サト マコ 佐伯 舞子(02)	長崎 筑波大	12m34	m +/-	m +/-	m +/-	m +/-		m +/-	m +/-	m +/-	m +/-		
5	1143	ミレイ 三木 麗菜(03)	兵庫 姫路商高	12m28	m +/-	m +/-	m +/-	m +/-		m +/-	m +/-	m +/-	m +/-		
6	1127	コデラ ハノン 小寺 波音(02)	愛知 日本女子体育大	12m51	m +/-	m +/-	m +/-	m +/-		m +/-	m +/-	m +/-	m +/-		
7	1019	イサキ コハル 石崎 こはる(02)	富山 関西学院大	12m25	m +/-	m +/-	m +/-	m +/-		m +/-	m +/-	m +/-	m +/-		
8	99	シロ チャミ 白土 茶実(03)	千葉 横浜国立大	12m44	m +/-	m +/-	m +/-	m +/-		m +/-	m +/-	m +/-	m +/-		
9	1083	ミヤゲ イハ 宮繁 愛葉(03)	大阪 大体大浪商高	12m29	m +/-	m +/-	m +/-	m +/-		m +/-	m +/-	m +/-	m +/-		
10	1134	カハシ ハル 高橋 花瑠(02)	千葉 日本大	12m25	m +/-	m +/-	m +/-	m +/-		m +/-	m +/-	m +/-	m +/-		
11	1118	カハシ レナ 岡部 玲奈(02)	千葉 東京学芸大	12m29	m +/-	m +/-	m +/-	m +/-		m +/-	m +/-	m +/-	m +/-		

U20日本選手権スタートリスト

U20女子砲丸投(4.000kg)

U20日本記録(NJR)

16m24

郡菜々佳(大阪・九州共立大)

2016

6月27日 10:40 決 勝

決 勝

試順	ナンバー	氏名	所属	資格記録	1回目	2回目	3回目	3回ベスト	トップ8試順	4回目	5回目	6回目	記録	順位	コメント
1	1072	田中 杏実(03)	青森北高	13m58	m	m	m	m		m	m	m	m		
2	1150	高橋 和奏(02)	東京福岡大	13m86	m	m	m	m		m	m	m	m		
3	1104	岩本 乙夏(02)	三重中京大	13m92	m	m	m	m		m	m	m	m		
4	1020	有汲 颯妃(04)	岡山玉野光南高	13m52	m	m	m	m		m	m	m	m		
5	1080	山本 佳奈(02)	大阪大阪体育大	14m16	m	m	m	m		m	m	m	m		
6	1112	今西 あかり(03)	奈良添上高	14m06	m	m	m	m		m	m	m	m		
7	1132	谷口 梨瑠(02)	三重日本体育大	13m51	m	m	m	m		m	m	m	m		
8	1135	菊池 聖奈(02)	青森日本大	13m67	m	m	m	m		m	m	m	m		
9	1151	日夏 涼香(02)	大阪福岡大	13m62	m	m	m	m		m	m	m	m		
10	1066	三田 樹梨香(03)	徳島生光学園高	13m41	m	m	m	m		m	m	m	m		

U20日本選手権スタートリスト

U20女子円盤投(1.000kg)

U20日本記録(NJR)

55m53

齋藤真希(東京女子体育大学)

2020

6月24日 11:15 決 勝

決 勝

試順	ナンバー	氏名	所属	資格記録	1回目	2回目	3回目	3回ベスト	トップ8試順	4回目	5回目	6回目	記録	順位	コメント
1	1133	シツカ ミチ 篠塚 美咲(03)	千葉 日本体育大	46m20	m	m	m	m		m	m	m	m		
2	1038	シイ リホ 西井 琳音(03)	三重 三重高高	45m05	m	m	m	m		m	m	m	m		
3	1105	ホタモエ 堀田 萌(02)	熊本 中京大	41m37	m	m	m	m		m	m	m	m		
4	1077	サトウメイ 山道 萌衣(03)	群馬 太田女高	42m66	m	m	m	m		m	m	m	m		
5	1025	ハギモト リホ 萩本 莉帆(03)	山口 光高	42m08	m	m	m	m		m	m	m	m		
6	1113	マツタ アユメ 松田 彩夢(02)	沖縄 東海大	42m02	m	m	m	m		m	m	m	m		
7	1027	イサワ ミチ 石澤 美菜海(03)	青森 弘前実業高	42m57	m	m	m	m		m	m	m	m		
8	1121	フジタ ハツキ 藤田 はづき(02)	徳島 徳島大	41m35	m	m	m	m		m	m	m	m		
9	1014	キン カリン 金 華鈴(03)	京都 花園高	42m12	m	m	m	m		m	m	m	m		
10	1098	テラシキ マオ 寺崎 真央(02)	山形 筑波大	43m04	m	m	m	m		m	m	m	m		
11	1084	ニシノミ スズナ 西込 珠輝来(03)	大阪 大体大浪商高	41m83	m	m	m	m		m	m	m	m		
12	1046	イトウ ケイ 伊藤 圭菜(04)	愛知 至学館高	41m57	m	m	m	m		m	m	m	m		
13	1164	ナギノ ヒビキ 椰野 響木(02)	大阪 明治国際医療大	42m20	m	m	m	m		m	m	m	m		
14	1135	キクチ セナ 菊池 聖奈(02)	青森 日本大	44m84	m	m	m	m		m	m	m	m		

U20日本選手権スタートリスト

U20女子ハンマー投(4.000kg)

U20日本記録(NJR)

62m88

村上来花(青森・弘前実業高)

2021

6月26日 09:35 決 勝

決 勝

試順	ナンバー	氏名	所属	資格記録	1回目	2回目	3回目	3回ベスト	トップ8試順	4回目	5回目	6回目	記録	順位	コメント
1	1038	西井 琳音(03) ニイ リン	三重 三重高高	50m40	m	m	m	m		m	m	m	m		
2	1136	尾崎 琴音(02) オノキ トネ	愛媛 日本大	54m47	m	m	m	m		m	m	m	m		
3	1082	大濱 未結(03) オオハマ ミ	熊本 大阪体育大	52m33	m	m	m	m		m	m	m	m		
4	1043	吉川 愛莉(02) ヨシカワ アイ	香川 四国学院大	53m86	m	m	m	m		m	m	m	m		
5	1106	小河 遥花(02) コガワ ハルカ	愛知 中京大	49m85	m	m	m	m		m	m	m	m		
6	1048	相田 真央(02) アライ マオ	沖縄 鹿屋体育大	51m14	m	m	m	m		m	m	m	m		
7	1111	大森 彩椰(02) オオモリ サヤ	岐阜 中部学院大	52m05	m	m	m	m		m	m	m	m		
8	1174	山本 紗矢(02) ヤマモト サヤ	兵庫 立命館大	50m70	m	m	m	m		m	m	m	m		
9	1175	大沢 柚月(03) オオサワ ユヅキ	埼玉 流通経済大	52m96	m	m	m	m		m	m	m	m		
10	1165	濱口 真幸(03) ハマグチ マコキ	三重 明治国際医療大	55m90	m	m	m	m		m	m	m	m		
11	1015	高橋 萌々子(03) タカハシ モモコ	京都 花園高	50m51	m	m	m	m		m	m	m	m		
12	1119	下村 倫子(02) シモムラ リンコ	東京 東京女子体育大	51m30	m	m	m	m		m	m	m	m		
13	1081	竹谷 陸(02) タケヤ ルミ	大阪 大阪体育大	53m06	m	m	m	m		m	m	m	m		
14	1166	杉野 樹里海(03) スギノ ジュリア	滋賀 明治国際医療大	53m80	m	m	m	m		m	m	m	m		
15	1020	有波 颯妃(04) アリ nami サツキ	岡山 玉野光南高	54m29	m	m	m	m		m	m	m	m		

U20日本選手権スタートリスト

U20女子やり投(600g)

U20日本記録(NJR)

61m38

北口榛花(北海道・日本大)

2016

6月25日 16:05 決 勝

決 勝

試順	ナンバー	氏名	所属	資格記録	1回目	2回目	3回目	3回ベスト	トップ8試順	4回目	5回目	6回目	記録	順位	コメント
1	1099	ホリウチ リツコ 堀内 律子(02)	大 阪 筑波大	52m79	m	m	m	m		m	m	m	m		
2	1049	ヒラマツ イリ 平松 委穂里(02)	長 崎 鹿屋体育大	50m84	m	m	m	m		m	m	m	m		
3	1021	サイトウ ノア 齋藤 乃彩(03)	岡 山 玉野光南高	52m40	m	m	m	m		m	m	m	m		
4	1107	タバタ ミ 田畑 美羽(02)	静 岡 中京大	50m60	m	m	m	m		m	m	m	m		
5	1008	クラタ サユカ 倉田 紗優加(04)	長 野 伊那北高	51m33	m	m	m	m		m	m	m	m		
6	1161	ツジ モモコ 辻 萌々子(03)	愛 知 名古屋大谷高	51m74	m	m	m	m		m	m	m	m		
7	1057	ヤマカミ カエデ 山川 楓(03)	三 重 松阪商高	50m78	m	m	m	m		m	m	m	m		
8	1122	マエカミ アイリ 前川 愛里(03)	福 井 敦賀高	49m59	m	m	m	m		m	m	m	m		
9	1075	タケチ アミカ 田口 あみか(03)	鳥 取 倉吉東高	48m49	m	m	m	m		m	m	m	m		
10	1176	ヤマシタ リカ 山下 わか菜(03)	千 葉 流通経済大	49m28	m	m	m	m		m	m	m	m		
11	1120	サカムラ レイ 中村 怜(03)	大 阪 東大阪大	50m33	m	m	m	m		m	m	m	m		
12	1023	テラタ ナツミ 寺田 奈津美(02)	長 崎 九州共立大	53m68	m	m	m	m		m	m	m	m		

第105回 日本陸上競技選手権大会要項

兼 東京2020オリンピック競技大会 日本代表選手選考競技会

新型コロナウイルスの対応策について

本大会の観戦・チケット情報については、新型コロナウイルスの感染状況を勘案し、6月中旬以降に案内いたします。

本連盟主催大会では、「陸上競技活動再開についてのガイダンス」に準拠し競技会運営を行います。

ガイダンス最新版は、本連盟HP (<https://www.jaaf.or.jp/news/article/13857/>) に掲載しておりますので、大会参加者の皆様は、必ず事前にお目通しいただき、感染症対策を徹底したうえでのご参加をお願い致します。

また、今後ガイダンスの更新に当たり、大会要項を変更する可能性がございます。予めご了承ください。

1. 主催 日本陸上競技連盟
2. 共催 大阪市
3. 後援 読売新聞社、大阪府、大阪府教育委員会、大阪市教育委員会
4. 主管 大阪陸上競技協会
5. 特別協賛 山崎製パン株式会社
6. 協賛 アシックスジャパン株式会社、大塚製薬株式会社、日本航空株式会社、株式会社ニシ・スポーツ、デンカ株式会社、株式会社クリエイト
7. 協力 一般財団法人上月財団、わくわくパーククリエイト株式会社
8. 期日 2021年6月24日(木)～6月27日(日)
9. 場所 大阪市・ヤンマースタジアム長居
〒546-0034 大阪市東住吉区長居公園1-1

10. 種目

【日本選手権 男子(17種目)】

100m、200m、400m、800m、1500m、5000m、110mH、400mH、3000mSC、走高跳、棒高跳、走幅跳、三段跳、砲丸投、円盤投、ハンマー投、やり投

【日本選手権女子(17種目)】

100m、200m、400m、800m、1500m、5000m、100mH、400mH、3000mSC、走高跳、棒高跳、走幅跳、三段跳、砲丸投、円盤投、ハンマー投、やり投

【競技実施日】※各日、前半U20種目・後半シニア日本選手権種目で競技を行います。

●第1日目 6月24日(木) 競技時間(調整中) 11:00～19:40(トラック13:30～)

男子: 100m予選・準決勝/400m予選/1500m予選/5000m決勝/走高跳決勝/円盤投決勝

女子: 100m予選・準決勝/400m予選/1500m予選/走幅跳決勝/円盤投決勝

●第2日目 6月25日(金) 競技時間(調整中) 15:00～20:40(トラック16:00～)

男子: 100m決勝/400m決勝/1500m決勝/400mH予選/三段跳決勝

女子: 100m決勝/400m決勝/1500m決勝/100mH予選・準決勝/棒高跳決勝/やり投決勝

●第3日目 6月26日(土) 競技時間(調整中) 9:30～18:00(トラック10:30～)

男子: 200m予選/800m予選/110mH予選・準決勝/400mH決勝/3000m障害物決勝/棒高跳決勝/ハンマー投決勝

女子: 200m予選/800m予選/100mH決勝/400mH予選/3000m障害物決勝/三段跳決勝/ハンマー投決勝

●第4日目 6月27日(日) 競技時間(調整中) 10:30～18:00(トラック13:30～)

男子: 200m決勝/800m決勝/110mH決勝/走幅跳決勝/砲丸投決勝/やり投決勝

女子: 200m決勝/800m決勝/5000m決勝/400mH決勝/走高跳決勝/砲丸投決勝

11. 参加資格

申込資格

2021年度本連盟登録者で、下記の(1)から(5)のいずれかに該当し日本国籍を有する競技者(日本で生まれ育った外国籍競技者を含む)。但し、男女の5000m、3000mSCでは日本選手権参加標準記録を満たし、参加申込のあった外国籍競技者のうち、出場資格記録の上位2名までをオープン参加として出場を認める。また、外国籍競技者として参加する2名はターゲットナンバーには含めないものとする。

(1) 第104回日本陸上競技選手権大会の優勝者(但し、その種目に限る)。

(2) 第104回日本陸上競技選手権大会クロスカンントリー競走で下記の成績を収めた競技者。

1) 女子5000m シニア女子8kmの優勝者

※但し、本項によるエントリーは、女子5000m又は女子10000mのどちらか1種目に限る。

(3) シレジア2021世界リレー選手権大会に派遣された競技者。ただし、専門種目の1種目に限る。

(4) 参加標準記録を突破した競技者。

(5) 申込資格記録を突破した競技者。

参加標準記録・申込資格記録有効期間

・参加標準記録: 2019年1月1日～2021年5月31日まで。

・申込資格記録: 2020年1月1日～2021年5月31日まで。

但し、6/1(火) 木南道孝記念陸上競技大会、6/6(日) 布勢スプリント2021、6/6(日) Denka Athletics Challenge Cup 2021において、グランプリ種目で参加標準記録・申込資格記録を突破した競技者の申し込みを認める。

ターゲットナンバー

各種目の出場可能な人数をターゲットナンバーとして設定する。エントリー数でターゲットナンバーを超えることが生じた場合は、上記の申込資格を有する競技者であっても参加を制限されることがある。その場合、上記参加資格に記載される(1)～(5)を優先順位として出場者を決定する。(5)内の優先順位は、申込資格記録順に記録の良い競技者を優先する。

その他

(1) 室内競技会の記録も有効とする。

(2) 800m(含ハードル)までの記録は電気時計(写真判定装置)で計測したもののみ有効とする。

(3) U20カテゴリの競技者が申し込みを行い、ターゲットナンバーから外れた場合は自動的にU20日本選手権にエントリーされる。

12. 出場の繰上げ

エントリーリスト発表後にターゲットナンバーを超えるエントリーがあった種目に関して、下記の取扱いでエントリーの繰り上げを行う。

(1) エントリーリスト公開日を含めた3日後の16時00分までに欠場届が提出された出場枠を繰り上げる。

(2) エントリーリストの更新をもってエントリー繰上げを知らせる。

(3) 上記(1)以降に受け付けた欠場届については繰り上げを行わない。

※上記繰上げについては大会ページで改めて案内する。

※欠場届の提出先は大阪陸上競技協会へFAX(06-6697-8766)

第105回 日本陸上競技選手権大会要項

兼 東京2020オリンピック競技大会 日本代表選手選考競技会

13. 競技規則

2021年度日本陸上競技連盟競技規則によって実施する。

14. 参加料

(1) 1人1種目7,000円

※傷害保険補償内容 死亡・後遺障害50万円 入院(日割)5,000円 通院(日割)3,300円(熱中症・熱射病・日射病も補償)
※大会参加中に負傷した場合に限る。

(2) 参加決定後の参加料は、理由の如何にかかわらず返金しない。

(3) 前年度日本陸上競技選手権優勝者は、その種目に限り参加料は徴収しない。

(4) ターゲットナンバー制につき、参加料はエントリーリスト発表後、出場確定後にエントリーシステムから支払うこと。

詳細はエントリー時に案内する。

15. 申込方法

(1) 日本陸連ホームページ「第105回日本陸上競技選手権大会」から直接、インターネット申し込みとする。

<https://www.jaaf.or.jp/competition/detail/1556/>

(2) 参加料の送金方法 コンビニ決済およびクレジットカードに限る。

(3) 申込期間 2021年5月6日(木)13:00から5月31日(月)17:00

※申込期間を過ぎるとエントリーが出来なくなります。

(4) 木南道孝記念陸上競技大会、布勢スプリント2021、Denka Athletics Challenge Cup 2021で参加標準記録・申込資格記録を突破した競技者の申し込み方法については大会ページで別途案内する。

(5) 申し込みを行った記録をもとに資格審査及び番組編成を行うため、有効期間内の最も良い記録を申し込むこと。

申し込み後に競技会で記録を更新した際は、エントリーページの情報を必ず更新すること。

16. 欠場について

大会は、欠場者を除いた競技者により、競技前日に競技の組編成(番組編成)を行う。組編成は、日本陸連大会ホームページ(<https://www.jaaf.or.jp/competition/detail/1556/>)に掲載する。大会参加が認められた後に欠場する者は、欠場届に必要な事項を記入し下記の要領で届け出ること。届けなく欠場した者は、本連盟及び加盟団体の主催・主管する競技会に出場を認めない処置を講ずることがある。

◎大会開催日までの期間は大阪陸上競技協会へFAXすること。

◎大会第1日目【6月24日(木)】に出場種目がある競技者が欠場する場合は、6月22日(火)12時までに下記の届け先までFAXで届ける。

◎大会第2日目【6月25日(金)】に出場種目がある競技者が欠場する場合は、実施競技前日(6月24日)12時までに下記の届け先に届ける。

◎大会第3日目【6月26日(土)】に出場種目がある競技者が欠場する場合は、実施競技前日(6月25日)12時までに下記の届け先に届ける。

◎大会第4日目【6月27日(日)】に出場種目がある競技者が欠場する場合は、実施競技前日(6月26日)12時までに下記の届け先に届ける。

《届け出先・4日とも》大阪陸上競技協会へFAX(06-6697-8766)

大会第1日目以降の届け出はTICでも受け付ける。

17. 表彰

各種目の優勝者にはカップ・メダル・賞状を、第2位、第3位にはメダルと賞状を、第4位から第8位までには賞状をそれぞれ授与する。

各種目の第1位から第3位までは表彰式を行う。

最優秀選手、男女各1名を表彰する。

18. 個人情報取り扱いについて

(1) 主催者及び共催者は、個人情報の保護に関する法律及び関連法令等を順守し個人情報を取扱う。尚、取得した個人情報は、大会の資格審査、プログラム編成及び作成、記録発表、公式ホームページその他競技運営及び陸上競技に必要な連絡等に利用する。

(2) 本大会はテレビ放送及びインターネット上で動画配信を行うことがある。

(3) 大会の映像・写真・記事・個人記録等は、主催者、共催者及び主催者、共催者が承認した第三者が大会運営及び宣伝等の目的で、大会プログラム・ポスター等の宣伝材料、テレビ・ラジオ・新聞・雑誌・インターネット等の媒体に掲載することがある。

19. ドーピングコントロール

(1) 本競技会は、ワールドアスレティックス アンチ・ドーピング規則および規程、もしくは日本アンチ・ドーピング規程に基づくドーピング・コントロール対象大会である。本大会の前もしくは後のドーピング検査では、尿又は血液(或いは両方)の採取が行われる。該当者は指示に従って検査を受けること。

(2) TUE申請について

禁止表国際基準で定められる禁止物質・禁止方法を病気の治療目的で使わざるを得ない競技者は“治療使用特例(TUE)”の申請を行わなければならない。詳細については、日本陸上競技連盟医事委員会のホームページ(<https://www.jaaf.or.jp/about/resist/medical/>)、又は日本アンチ・ドーピング機構ホームページ(<http://www.playtruejapan.org/>)を確認すること。

(3) 競技会時、ドーピング検査の対象となった場合、顔写真付きの身分証明書が必要となる。顔写真のついた学生証、社員証、運転免許証、顔写真が鮮明なパスポートコピーなどを持参すること。

(4) 本競技会参加者(18歳未満の競技者を含む。以下同じ)は、競技会にエントリーした時点で日本アンチ・ドーピング規程にしたがい、ドーピング・コントロール手続の対象となることに同意したものとみなす。18歳未満の競技者については、本競技会への参加により親権者の同意を得たものとみなす。

(5) 本競技会に参加する18歳未満の競技者は、親権者の署名した同意書を大会に持参し携帯すること。親権者の同意書フォームは、日本アンチ・ドーピング機構(JADA)のウェブサイト(<https://www.playtruejapan.org/jada/u18.html>)からダウンロードできる。18歳未満の競技者はドーピング検査の対象となった際に、親権者の署名が記載された当該同意書を担当検査員に提出すること(注意:2020年12月末までに日本陸連に18歳未満競技者親権者同意書を提出している場合でも、検査時に18歳未満であればJADAに当該同意書を提出すること)。なお、親権者の同意書の提出は18歳未満時に1回のみで、当該同意書の提出後に再びドーピング検査の対象となった場合は、すでに提出済みであることをドーピング検査時に申し出ること。ドーピング検査会場において親権者の同意書の提出ができない場合、検査後7日以内にJADA事務局へ郵送にて提出すること。親権者の同意書の提出がなかった場合でも、ドーピング・コントロール手続に一切影響がないものとする。

(6) 本競技会参加者は、本競技会において行われるドーピング検査(尿・血液等検体の種類を問わず)を拒否又は回避した場合、検査員の指示に従わない場合、帰路の移動等個人的諸事情によりドーピング検査手続を完了することができなかった場合等は、アンチ・ドーピング規則違反となる可能性がある。アンチ・ドーピング規則違反と判断された場合には、日本アンチ・ドーピング規程に基づき制裁等を受けることになるので留意すること。

(7) 競技会・競技会外検査問わず、血液検査の対象となった競技者は、採血のため、競技/運動終了後2時間の安静が必要となるので留意すること。

(8) 日本アンチ・ドーピング規程の詳細内容およびドーピング検査については、公益財団法人日本アンチ・ドーピング機構のウェブサイト(<http://www.playtruejapan.org>)にて確認すること。

20. その他

(1) 正式な競技日程は申込締切後資格審査を行い、競技日程・エントリーリスト・競技注意事項等を6月10日(木)(調整中)に日本陸連ホームページに掲載する。

(2) 競技中に発生した傷害・疾病についての応急処置は主催者側に行うが、以後の責任は負わない。

(3) 競技者が競技場内(練習場を含む)に持ち込める物品の商標の大きさは、競技会における広告および展示物に関する規定による。

第105回 日本陸上競技選手権大会要項

兼 東京2020オリンピック競技大会 日本代表選手選考競技会

- (4) 大会の映像は主催者の許可なく第三者がこれを使用すること（インターネット上において画像や動画を配信することを含む）を禁止する。
- (5) 棒高跳用ポール送付について
 日本陸上競技連盟ホームページより「配送依頼書」をダウンロードし、必要事項を記入しFAXにて「日本陸上競技連盟 配送専用マネジメントセンター」まで送付すれば、西濃運輸で往復便として取り扱う事が出来る。詳細については、日本陸上競技連盟ホームページを確認のこと。
- 【送付先】：〒546-0034 大阪府大阪市東住吉区長居公園1-1
 ヤンマースタジアム長居 日本陸上競技選手権出場（あなたの名前を明記）宛
 電話06-6697-8899（大阪陸上競技協会）
 ※送付されたポールの保管場所、返送方法については、T I Cで案内する。

21. お問い合わせ先

【日本陸上競技連盟・事務局】

〒160-0013

東京都新宿区霞ヶ丘町4-2 JAPAN SPORT OLYMPIC SQUARE 9階

TEL：050-1746-8410（土・日祝日を除く10：00～18：00）

【競技運営本部（欠場届等競技運営に関する問い合わせ窓口）】

大阪陸上競技協会 TEL：06-6697-8899 FAX：06-6697-8766

第105回 日本陸上競技選手権大会 資格記録

男子		種目 (ターゲットナンバー)	女子	
参加標準記録	申込資格記録		参加標準記録	申込資格記録
10.25	10.45	100m (男子56・女子40)	11.62	11.84
20.60	21.00	200m (24)	23.82	24.22
46.00 300m：32.55	47.00	400m (24)	53.97	54.99
1.48.50	1.49.50	800m (27)	2.06.00	2.09.00
3.42.00	3.46.00	1500m (30)	4.17.80	4.22.80
13.32.00	13.40.00	5000m (30)	15.26.00	15.42.00
13.60	13.92	110mH/100mH (32)	13.35	13.70
50.30	50.50	400mH (24)	58.00	59.00
8.40.00	8.55.00	3000mSC (18)	10.10.00	10.45.00
2.25	2.17	走高跳 (16)	1.78	1.76
5.50	5.25	棒高跳 (16)	4.13	3.83
8.00	7.80	走幅跳 (20)	6.25	6.05
16.35	15.80	三段跳 (20)	12.95	12.64
17.80	16.40	砲丸投 (16)	15.40	14.00
56.50	51.00	円盤投 (16)	51.00	46.20
69.50	62.40	ハンマー投 (16)	61.00	55.90
80.00	73.30	やり投 (16)	58.50	53.80

第37回 U20日本陸上競技選手権大会 要項

兼 ナイロビ2021 U20世界陸上競技選手権大会 日本代表選手選考競技会

新型コロナウイルスの対応策について

本大会の観戦・チケット情報については、新型コロナウイルスの感染状況を勘案し、6月中旬以降に案内いたします。

本連盟主催大会では、「陸上競技活動再開についてのガイダンス」に準拠し競技会運営を行います。

ガイダンス最新版は、本連盟HP (<https://www.jaaf.or.jp/news/article/13857/>) に掲載しておりますので、大会参加者の皆様は、必ず事前にお目通しいただき、感染症対策を徹底したうえでのご参加をお願い致します。

また、今後ガイダンスの更新に当たり、大会要項を変更する可能性がございます。予めご了承ください。

1. 主催 日本陸上競技連盟
2. 共催 大阪市
3. 後援 読売新聞社、大阪府、大阪府教育委員会、大阪市教育委員会
4. 主管 大阪陸上競技協会
5. 特別協賛 山崎製パン株式会社
6. 協賛 アシックスジャパン株式会社、大塚製薬株式会社、日本航空株式会社、株式会社ニシ・スポーツ、デンカ株式会社、株式会社クリエイト
7. 協力 わくわくパーククリエイト株式会社
8. 期日 2021年6月24日(木)～6月27日(日)
9. 場所 大阪市・ヤンマースタジアム長居
〒546-0034 大阪市東住吉区長居公園1-1

10. 種目

【U20日本選手権 男子(18種目)】

100m、200m、400m、800m、1500m、3000m、5000m、110mH(99.1cm)、400mH、3000mSC、走高跳、棒高跳、走幅跳、三段跳、砲丸投(6.000kg)、円盤投(1.750kg)、ハンマー投(6.000kg)、やり投(800g)

【U20日本選手権女子(18種目)】

100m、200m、400m、800m、1500m、3000m、5000m、100mH(83.8cm)、400mH、3000mSC、走高跳、棒高跳、走幅跳、三段跳、砲丸投(4.000kg)、円盤投(1.000kg)、ハンマー投(4.000kg)、やり投(600g)

【競技実施日】※各日、前半U20種目・後半シニア日本選手権種目で競技を行います。

●第1日目 6月24日(木) 競技時間(調整中) 11:00～19:40(トラック13:30～)

男子: 100m予選・準決勝/400m予選/1500m予選/5000m決勝/走高跳決勝/円盤投決勝

女子: 100m予選・準決勝/400m予選/1500m予選/5000m決勝/走幅跳決勝/円盤投決勝

●第2日目 6月25日(金) 競技時間(調整中) 15:00～20:40(トラック16:00～)

男子: 100m決勝/400m決勝/1500m決勝/400mH予選/三段跳決勝

女子: 100m決勝/400m決勝/1500m決勝/100mH予選・準決勝/棒高跳決勝/やり投決勝

●第3日目 6月26日(土) 競技時間(調整中) 9:30～18:00(トラック10:30～)

男子: 200m予選/800m予選/110mH予選・準決勝/400mH決勝/3000m障害物決勝/棒高跳決勝/ハンマー投決勝

女子: 200m予選/800m予選/100mH決勝/400mH予選/3000m障害物決勝/三段跳決勝/ハンマー投決勝

●第4日目 6月27日(日) 競技時間(調整中) 10:30～18:00(トラック13:30～)

男子: 200m決勝/800m決勝/3000m決勝/110mH決勝/走幅跳決勝/砲丸投決勝/やり投決勝

女子: 200m決勝/800m決勝/3000m決勝/400mH決勝/走高跳決勝/砲丸投決勝

11. 参加資格

2021年度本連盟登録者で、下記の(1)から(2)のいずれかに該当し、2002年1月1日から2005年12月31日の間に生まれた日本国籍を有する競技者または日本で生まれ育った外国籍競技者。

(1) 参加標準記録を突破した競技者。

(2) 本連盟強化委員会強化育成部の承認競技者。

・参加標準記録

別紙参照

・参加標準記録有効期間

2020年1月1日～2021年5月31日まで

・参加制限

申し込み、参加ともに1人2種目まで

同一種目でシニアの日本選手権とU20日本選手権の両方に出場することはできない。

・その他

① 室内競技会の記録も有効とする。

② 800m(含ハードル)までの記録は電気時計(写真判定装置)で計測したもののみ有効とする。

③ エントリー数の関係で競技運営上困難が生じた場合は、上記の参加資格を有する競技者であっても参加を制限されることがある。

④ シニアの日本選手権に申し込みを行い、ターゲットナンバーから外れた選手(種目)は自動的にU20日本選手権にエントリーされる。そのため、シニアの日本選手権へ出場希望する種目がある場合はU20には申し込みをせず、シニアの日本選手権のみ申し込むこと。

12. 競技規則

2021年度日本陸上競技連盟競技規則によって実施する。

13. 参加料

(1) 1人1種目5,000円

※傷害保険補償内容 死亡・後遺障害 50万円 入院(日割)5,000円 通院(日割)3,300円(熱中症・熱射病・日射病も補償)

※大会参加中に負傷した場合に限る。

(2) 参加決定後の参加料は、理由の如何にかかわらず返金しない。

14. 申込方法

(1) 日本陸連ホームページ「第37回U20日本陸上競技選手権大会」から直接、インターネット申し込みとする。

<https://www.jaaf.or.jp/competition/detail/1556/>

(2) 参加料の送金方法 コンビニ決済およびクレジットカードに限る。

(3) 申込期間 2021年5月6日(木)13:00から5月31日(月)17:00 ※申込期間を過ぎるとエントリーが出来なくなります。

(4) 申し込みを行った記録をもとに資格審査及び番組編成を行う。有効期間内の最も良い記録を申し込むこと。申し込み後に競技会で記録を更新した際は、エントリーページの情報を必ず更新すること。

第37回 U20日本陸上競技選手権大会 要項

兼 ナイロビ2021 U20世界陸上競技選手権大会 日本代表選手選考競技会

15. 欠場について

申し込み後、やむを得ず欠場するときは、日本陸連HP掲載の欠場届を届け出ること。

提出先：大阪陸上競技協会 FAX：06-6697-8766

(大会前日及び当日は、TICへ届け出ること)

16. 表彰

各種目の優勝者、第2位、第3位にはメダルと賞状を、第4位から第8位までには賞状をそれぞれ授与する。各種目の第1位から第3位までは表彰式を行う。

17. 個人情報取り扱いについて

- (1) 主催者及び共催者は、個人情報の保護に関する法律及び関連法令等を順守し個人情報を取扱う。尚、取得した個人情報は、大会の資格審査、プログラム編成及び作成、記録発表、公式ホームページその他競技運営及び陸上競技に必要な連絡等に利用する。
- (2) 本大会はテレビ放送及びインターネット上で動画配信を行うことがある。
- (3) 大会の映像・写真・記事・個人記録等は、主催者、共催者及び主催者、共催者が承認した第三者が大会運営及び宣伝等の目的で、大会プログラム・ポスター等の宣伝材料、テレビ・ラジオ・新聞・雑誌・インターネット等の媒体に掲載することがある。

18. ドーピングコントロール

- (1) 本競技会は、ワールドアスレティックス アンチ・ドーピング規則および規程、もしくは日本アンチ・ドーピング規程に基づくドーピング・コントロール対象大会である。本大会の前もしくは後のドーピング検査では、尿又は血液（或いは両方）の採取が行われる。該当者は指示に従って検査を受けること。
- (2) TUE申請について
禁止表国際基準で定められる禁止物質・禁止方法を病気の治療目的で使わざるを得ない競技者は“治療使用特例（TUE）”の申請を行わなければならない。詳細については、日本陸上競技連盟医事委員会のホームページ（<https://www.jaaf.or.jp/about/resist/medical/>）、又は日本アンチ・ドーピング機構ホームページ（<http://www.playtruejapan.org/>）を確認すること。
- (3) 競技会時、ドーピング検査の対象となった場合、顔写真付きの身分証明書が必要となる。顔写真のついた学生証、社員証、運転免許証、顔写真が鮮明なパスポートコピーなどを持参すること。
- (4) 本競技会参加者（18歳未満の競技者を含む。以下同じ）は、競技会にエントリーした時点で日本アンチ・ドーピング規程にしたがい、ドーピング・コントロール手続の対象となることに同意したものとみなす。18歳未満の競技者については、本競技会への参加により親権者の同意を得たものとみなす。
- (5) 本競技会に参加する18歳未満の競技者は、親権者の署名した同意書を大会に持参し携帯すること。親権者の同意書フォームは、日本アンチ・ドーピング機構（JADA）のウェブサイト（<https://www.playtruejapan.org/jada/u18.html>）からダウンロードできる。18歳未満の競技者はドーピング検査の対象となった際に、親権者の署名が記載された当該同意書を担当検査員に提出すること（注意：2020年12月末までに日本陸連に18歳未満競技者親権者同意書を提出している場合でも、検査時に18歳未満であればJADAに当該同意書を提出すること）。なお、親権者の同意書の提出は18歳未満時に1回のみで、当該同意書の提出後に再びドーピング検査の対象となった場合は、すでに提出済みであることをドーピング検査時に申し出ること。ドーピング検査会場において親権者の同意書の提出ができない場合、検査後7日以内に JADA 事務局へ郵送にて提出すること。親権者の同意書の提出がなかった場合でも、ドーピング・コントロール手続に一切影響がないものとする。
- (6) 本競技会参加者は、本競技会において行われるドーピング検査（尿・血液等検体の種類を問わず）を拒否又は回避した場合、検査員の指示に従わない場合、帰路の移動等個人的諸事情によりドーピング検査手続を完了することができなかった場合等は、アンチ・ドーピング規則違反となる可能性がある。アンチ・ドーピング規則違反と判断された場合には、日本アンチ・ドーピング規程に基づき制裁等を受けることになるので留意すること。
- (7) 競技会・競技会外検査問わず、血液検査の対象となった競技者は、採血のため、競技/運動終了後2時間の安静が必要となるので留意すること。
- (8) 日本アンチ・ドーピング規程の詳細内容およびドーピング検査については、公益財団法人日本アンチ・ドーピング機構のウェブサイト（<http://www.playtruejapan.org>）にて確認すること。

19. その他

- (1) 正式な競技日程は申込締切後資格審査を行い、競技日程・エントリーリスト・競技注意事項等を6月10日（木）（調整中）に日本陸連ホームページに掲載する。
- (2) 競技中に発生した傷害・疾病についての応急処置は主催者側に行うが、以後の責任は負わない。
- (3) 競技者が競技場内（練習場を含む）に持ち込める物品の商標の大きさは、競技会における広告および展示物に関する規定による。
- (4) 大会の映像は主催者の許可なく第三者がこれを使用すること（インターネット上において画像や動画を配信することを含む）を禁止する。
- (5) 棒高跳用ポール送付について
日本陸上競技連盟ホームページより「配送依頼書」をダウンロードし、必要事項を記入しFAXにて「日本陸上競技連盟 配送専用マネジメントセンター」まで送付すれば、西濃運輸で往復便として取り扱う事が出来る。詳細については、日本陸上競技連盟ホームページを確認のこと。

《送付先》：〒546-0034 大阪府大阪市東住吉区長居公園1-1

ヤンマースタジアム長居 日本陸上競技選手権出場（あなたの名前を明記）宛

電話06-6697-8899（大阪陸上競技協会）

※送付されたポールの保管場所、返送方法については、TICで案内する。

- (6) U20日本選手権についてはエントリーリスト確定時点で番組変更を行い、スタートリストをWEBに掲載する。

20. お問い合わせ先

【日本陸上競技連盟・事務局】

〒160-0013

東京都新宿区霞ヶ丘町4-2 JAPAN SPORT OLYMPIC SQUARE 9階

TEL：050-1746-8410 FAX：050-3588-1869（土・日祝日を除く10：00～18：00）

【競技運営本部（欠場届等競技運営に関する問い合わせ窓口）】

大阪陸上競技協会 TEL：06-6697-8899 FAX：06-6697-8766

第37回 U20日本陸上競技選手権大会 参加標準記録

男子	種目	女子
10.55	100m	11.95
21.35	200m	24.60
47.70	400m	55.80
1:52.60	800m	2:11.00
3:51.50	1500m	4:26.00
8:25.00	3000m	9:20.00
14:05.00	5000m	16:25.00
13.80 (99.1cm_9.14m) 14.40 (106.7cm_9.14m)	110mJH/100mH	14.00
52.85	400mH	61.50
9:14.00 14:25.00 (5000m)	3000mSC	11:10.00 9:40.00 (3000m)
2.09	走高跳	1.72
5.00	棒高跳	3.70
7.40	走幅跳	5.90
15.15	三段跳	12.25
15.60 (6.000kg)	砲丸投 (6kg/4kg)	13.40
47.50 (1.750kg)	円盤投 (1.75kg/1kg)	41.30
60.50(6.000kg)	ハンマー投 (6kg/4kg)	49.50
63.00	やり投	48.00

東京2020オリンピック競技大会 トラック&フィールド種目日本代表選手選考要項

1. 編成方針

2021年の東京オリンピックは、日本陸上競技界にとって歴史を画する大会であり、陸上競技に携わる人々と国民の期待を背に、個人やチームが最大限の力を発揮できることが重要である。

この点を踏まえ、より多くのメダルや入賞を獲得できることを目標とし、この目標を達成するために、日本陸上競技連盟としての戦略のもと、メダル獲得及び8位入賞を目指す競技者を一人でも多く派遣する。

2. 開催地

東京・札幌

3. 開催期間

2021年7月30日（金）～8月8日（日）

4. 開催種目

(1) 男子

100m、200m、400m、800m、1500m、5000m、10000m、マラソン、3000mSC、110mH、400mH、走高跳、棒高跳、走幅跳、三段跳、砲丸投、円盤投、ハンマー投、やり投、十種競技、20km競歩、50km競歩、4×100mリレー、4×400mリレー

(2) 女子

100m、200m、400m、800m、1500m、5000m、10000m、マラソン、3000mSC、100mH、400mH、走高跳、棒高跳、走幅跳、三段跳、砲丸投、円盤投、ハンマー投、やり投、七種競技、20km競歩、4×100mリレー、4×400mリレー

(3) 混合

4×400mリレー

5. 主なスケジュール

2020年 12月 4日（金）

第104回日本陸上競技選手権大会・長距離種目（2020／大阪）

2021年 5月 3日（月・祝）

第105回日本陸上競技選手権大会・10000m（2021／静岡）

6月12日（土）～13日（日）

第105回日本陸上競技選手権大会・混成（2021／長野）

6月24日（木）～27日（日）

第105回日本陸上競技選手権大会（2021／大阪）

6月28日（月）

第1次日本代表内定選手発表

6月29日（火）

参加標準記録有効期限終了

7月 1日（木）

ワールドアスレティックス（以下「WA」という。）から公表

・承認された参加標準記録未達成競技者のリスト

・参加標準記録によって参加資格を付与された競技者リスト

・WAワールドランキングと参加資格を取得した競技者

・参加資格を取得したリレーチームリスト

7月2日（金）以降

第2次日本代表内定選手発表

※以降、WAによる追加の可能性あり。

6. 選考競技会

(1) 個人種目

1) 第104回日本陸上競技選手権大会・長距離種目（2020／大阪）

2) 第105回日本陸上競技選手権大会（2021／大阪）

3) 第105回日本陸上競技選手権大会・混成競技（2021／長野）

4) 第105回日本陸上競技選手権大会・10000m（2021／静岡）

(2) リレー種目

1) 男子4×100mリレー

① 最重要選考競技会

・第105回日本陸上競技選手権大会（2021／大阪）

② 参考競技会

・2021シレジア世界リレー選手権大会

・WAが記録を公認する競技会

2) 男子4×400mリレー

① 最重要選考競技会

・第105回日本陸上競技選手権大会（2021／大阪）

② 重要選考競技会

・2021シレジア世界リレー選手権大会

③ 参考競技会

・WAが記録を公認する競技会

3) 女子4×100mリレー・女子4×400mリレー

① 最重要選考競技会

・第105回日本陸上競技選手権大会（2021／大阪）

② 重要選考競技会

・2021シレジア世界リレー選手権大会

・2021杭州アジア陸上競技選手権大会

・READY STEADY TOKYO

・その他日本代表リレーチームとして派遣される競技会（女子4×100mリレー、女子4×400mリレー）

③ 参考競技会

・WAが記録を公認する競技会

4) 混合4×400mリレー

① 男子代表 選考競技会は、男子4×400mリレーに準ずる。

② 女子代表 選考競技会は、女子4×400mリレーに準ずる。

7. 選考基準

下記の各条件中の競技成績については、当該種目に係る成績のみ考慮する。下記の数字の若い順に優先する。

(1) 個人種目（男女5000m、10000m、3000mSC除く）

1) 第105回日本陸上競技選手権大会（以下「第105回日本選手権」という。）3位入賞以上の成績を収めた競技者であって、第105回日本選手権当該種目終了時点までに参加標準記録を満たした競技者。ただし、下記の項目（数字の若い順に優先）により優先順位を定める。

① 第105回日本選手権の順位

② 参加標準記録有効期間内の記録

③ 2021年度に開催される国内主要競技会（日本グランプリシリーズ等）の成績

東京2020オリンピック競技大会 トラック&フィールド種目日本代表選手選考要項

- 2) 第105回日本選手権3位入賞以上の成績を収めた競技者であって、ワールドランクにより出場資格を得た競技者。ただし、下記の項目(数字の若い順に優先)により優先順位を定める。
 - ① 第105回日本選手権の順位
 - ② ワールドランク(2021年7月1日WA公表)
 - ③ 参加標準記録有効期間内の記録
 - ④ 2021年度に開催される国内主要競技会(日本グランプリシリーズ等)の成績
- 3) 参加標準記録を満たした競技者。ただし、下記の項目(数字の若い順に優先)により優先順位を定める。
 - ① 第105回日本選手権の順位
 - a. ラウンド進出上位
 - b. 同じラウンド内で比較する場合は記録上位
 - ② 参加標準記録有効期間内の記録
 - ③ 2021年度に開催される国内主要競技会(日本グランプリシリーズ等)の成績
- 4) ワールドランクにより出場資格を得た競技者。ただし、下記の項目(数字の若い順に優先)により優先順位を定める。
 - ① 第105回日本選手権の順位
 - a. ラウンド進出上位
 - b. 同じラウンド内で比較する場合は記録上位
 - ② ワールドランク(2021年7月1日WA公表)
 - ③ 参加標準記録有効期間内の記録
 - ④ 2021年度に開催される国内主要競技会(日本グランプリシリーズ等)の成績
- 5) ファイナルエントリー後にWAから追加による出場資格が認められた競技者。

補足
WAのルールとして、100m代表選手は、4×100mリレーに、400m代表選手は、4×400mリレーにそれぞれ必ずエントリーされることから、100m代表選手及び400m代表選手については、強化委員会が特に認めた場合を除き、リレーの準備のために強化委員会が計画し、参加を求めた遠征、競技会及び合宿に参加した者の中から選考するものとする。
- (2) 個人種目(男女5000m、10000m、3000mSC)
 - 1) 第104回日本陸上競技選手権・長距離種目において、優勝した競技者で第104回日本陸上競技選手権・長距離種目終了時点までに、参加標準記録を満たした競技者。
 - 2) 第105回日本陸上競技選手権大会3位入賞以上の成績を収めた競技者であって、第105回日本選手権当該種目終了時点までに参加標準記録を満たした競技者。ただし、下記の項目(数字の若い順に優先)により優先順位を定める。
 - ① 第105回日本選手権の順位
 - ② 参加標準記録有効期間内の記録
 - ③ 2021年度に開催される国内主要競技会(日本グランプリシリーズ等)の成績
 - 3) 第105回日本選手権3位入賞以上の成績を収めた競技者であって、ワールドランクにより出場資格を得た競技者。ただし、下記の項目(数字の若い順に優先)により優先順位を定める。
 - ① 第105回日本選手権の順位
 - ② ワールドランク(2021年7月1日WA公表)
 - ③ 参加標準記録有効期間内の記録
 - ④ 2021年度に開催される国内主要競技会(日本グランプリシリーズ等)の成績
 - 4) 参加標準記録を満たした競技者。ただし、下記の項目(数字の若い順に優先)により優先順位を定める。
 - ① 第105回日本選手権の順位
 - ② 参加標準記録有効期間内の記録
 - ③ 2021年度に開催される国内主要競技会(日本グランプリシリーズ等)の成績
 - 5) ワールドランクにより出場資格を得た競技者。ただし、下記の項目(数字の若い順に優先)により優先順位を定める。
 - ① 第105回日本選手権の順位
 - a. ラウンド進出上位
 - b. 同じラウンド内で比較する場合は記録上位
 - ② ワールドランク(2021年7月1日WA公表)
 - ③ 参加標準記録有効期間内の記録
 - ④ 2021年度に開催される国内主要競技会(日本グランプリシリーズ等)の成績
 - 6) ファイナルエントリー後にWAから追加による出場資格が認められた競技者。
- (3) リレー種目
各リレー種目の代表選手は、下記の基準でリレーの特性を考慮して選考する。
混合4×400mリレー、及び、男女4×400mリレーは、両種目の総合的な戦略を踏まえて選考する。
男女4×100mリレー、男女4×400mリレーは、各5名をリレーのエントリー選手として選考し、1名を補欠選手として指定する。
混合4×400mリレーは、男子2名、女子2名をリレーのエントリー選手として選考し、男子1名・女子1名を補欠選手として指定する。
ただし、強化委員会が特に認めた場合を除き、リレーの準備のために強化委員会が計画し、参加を求めた遠征、競技会及び合宿に参加した者の中から選考するものとする。
男子4×400mリレー、女子4×100mリレー、女子4×400mリレー、混合4×400mリレーについては、オリンピックリレー代表候補選手を定める。オリンピックリレー代表候補選手の設定基準は以下の通りとする。
・オリンピックリレー代表候補選手について
 - i) 男子4×400mリレー
 - ・2021シレジア世界リレー選手権大会においてオリンピックの出場権を獲得した場合、その際の日本代表として派遣された競技者(対象種目: 男子4×400mリレー、混合4×400mリレー)
 - ・参考競技会において、下記のオリンピックリレー代表候補選手設定記録突破者
200m: 20秒45 300m: 32秒34 400m: 45秒42
 - ii) 女子4×100mリレー、女子4×400mリレー
 - ・2021シレジア世界リレー選手権大会の日本代表派遣者(対象種目: 女子4×100mリレー、女子4×400mリレー、混合4×400mリレー)
 - ・オリンピック参加標準記録突破者(対象種目: 100m、200m、400m)
 - ・参考競技会において、下記のオリンピックリレー代表候補選手設定記録突破者
100m: 11秒47 200m: 23秒44 400m: 52秒99
 - iii) 混合4×400mリレー
 - ・男子4×400mリレー、女子4×400mリレーに準じる。
- 1) 男子4×100mリレー
 - ① 100m代表選手
 - ② 第105回日本選手権、参考競技会の成績を総合的に判断し、リレーの特性と戦略を考慮して選考された競技者。

東京2020オリンピック競技大会 トラック&フィールド種目日本代表選手選考要項

- 2) 男子4×400mリレー
 - ① 400m代表選手
 - ② オリンピックリレー代表候補選手のうち、第105回日本選手権400m/200mの結果から、リレーの特性と戦略を考慮して選考された競技者。
 - ③ リレーの特性と戦略を考慮して選考された競技者。
 - 3) 女子4×100mリレー
 - ① 100m代表選手
 - ② オリンピックリレー代表候補選手のうち、2021シレジア世界リレー選手権大会に出場し、出場権を獲得した競技者。または、出場権を獲得するために、必要な記録を出したリレーメンバー。ただし①の該当者が複数いる場合は、第105回日本選手権の100m、200mの上位者から順に選考する。(同順位の場合は100mを優先)
 - ③ オリンピックリレー代表候補選手で、①、②を除いた、第105回日本選手権の100、200mの最上位者。(同順位の場合は100mを優先)
 - ④ 第105回日本選手権、その他の選考競技会の成績を総合的に判断し、リレーの特性と戦略を考慮して選考された競技者。
 - 4) 女子4×400mリレー
 - ① 400m代表選手
 - ② オリンピックリレー代表候補選手のうち、2021シレジア世界リレー選手権大会に出場し、出場権を獲得した競技者。または、出場権を獲得するために、必要な記録を出したリレーメンバー。ただし、①の該当者が複数いる場合は、第105回日本選手権の400mの上位者から順に選考する。
 - ③ オリンピックリレー代表候補選手で、①②を除いた、第105回日本選手権の400mの最上位者。
 - ④ 第105回日本選手権、その他の選考競技会の成績を総合的に判断し、リレーの特性と戦略を考慮して選考された競技者。
 - 5) 混合4×400mリレー
- 選考競技会の成績を総合的に判断し、リレーの特性と戦略を考慮して選考された競技者。

8. 選考方法

故障等により、大会本番で競技力を発揮できないと判断された場合を除き、上記選考基準に従い下記の方法で選考する。

- (1) 個人種目(男女5000m、10000m、3000mSC除く)
 - 1) 第105回日本選手権当該種目終了時点における内定条件(選考基準(1)1))
第105回日本選手権3位入賞以上の成績を収め、第105回日本選手権当該種目終了時までに参加標準記録を満たした競技者については、第105回日本選手権の順位の上位順に3名に達するまで、第105回日本選手権当該種目終了時点において内定とし、理事会において決定する。
 - 2) WAによる参加有資格者発表後の選考(選考基準(1)2)~4)、2021年7月2日以降予定)
前記1)の項による内定者ではWAの定める各種目の出場可能人数を満たさなかった場合、選考基準(1)2)~4)に従い、強化委員会が原案を作成し、専務理事が承認することにより決定する。
 - 3) ファイナルエントリー後のWAランキングによる追加(選考基準(1)5)、2021年7月2日以降予定)
選考基準(1)1)~4)により代表選手として決定した者がWAの定める各種目の出場可能人数を満たさなかった場合、WAから追加による出場資格が認められた競技者を、専務理事が承認することにより決定する。
 - 4) 前記1)~3)にかかわらず、選考後に辞退等により選考を取り消すべき状況が発生した場合には、その時点において適用すべき決定手続により、必要な選考(既に決定した選考の取り消しも含む)を行うものとする。
- (2) 個人種目(男女5000m、10000m、3000mSC)
 - 1) 第104回日本選手権・長距離種目終了時点における内定条件(選考基準(2)1))
第104回日本選手権・長距離における優勝者、かつ、第104回日本選手権・長距離当該種目終了時点で参加標準記録を満たした競技者については内定とし、専務理事が承認することにより決定する。
 - 2) 第105回日本選手権当該種目終了時点における内定条件(選考基準(2)2))
第105回日本選手権3位入賞以上の成績を収め、第105回日本選手権当該種目終了時までに参加標準記録を満たした競技者については、第105回日本選手権の順位の上位順に優先順位上位の項による内定者も含めて、3名に達するまで、第105回日本選手権当該種目終了時点において、内定とし、理事会において決定する。
 - 3) WAによる参加有資格者発表後の選考(選考基準(2)3)~5)、2021年7月2日以降予定)
前記1)及び2)の項による内定者ではWAの定める各種目の出場可能人数を満たさなかった場合、選考基準(2)3)~5)に従い、強化委員会が原案を作成し、専務理事が承認することにより決定する。
 - 4) ファイナルエントリー後のWAランキングによる追加(選考基準(2)6)、2021年7月2日以降予定)
選考基準(2)1)~5)により代表選手として決定した者がWAの定める各種目の出場可能人数を満たさなかった場合、WAから追加による出場資格が認められた競技者を、専務理事が承認することにより決定する。
 - 5) 前記1)~4)にかかわらず、選考後に辞退等により選考を取り消すべき状況が発生した場合には、その時点において適用すべき決定手続により、必要な選考(既に決定した選考の取り消しも含む)を行うものとする。
- (3) リレー種目
WAによる参加有資格者発表後の選考(選考基準(1)1)~4)、2021年7月2日以降予定)
選考基準(1)1)~5)の個人種目で選考された選手とあわせ、強化委員会が原案を作成し、専務理事が承認することにより決定する。

9. 補 足

- (1) 代表選手の正式決定は、派遣団体である公益財団法人日本オリンピック委員会により決定される。
- (2) 代表選手は、編成方針及び選考基準に則って選考されるが、その派遣人数はWAが定めるエントリー数の上限の枠を保证するものではない。
- (3) WAが定めるエントリースタンダードに準じて必要に応じて、補欠選手を選考できる。
- (4) 参加標準記録の有効期間は下記の通り。

10000m、混成競技:	2019年 1月1日~2020年4月 5日
	2020年12月1日~2021年6月29日
その他の種目:	2019年 5月1日~2020年4月 5日
	2020年12月1日~2021年6月29日
- (5) 代表選手は本連盟が定める義務を遵守するものとする。
- (6) 下記の項目に該当する場合は、代表を取消すことがある。
 - 1) アンチ・ドーピング規則に反した場合
 - 2) 故障等により、競技力を発揮できない事態が生じた場合
 - 3) 本連盟が定める義務を遵守しない場合
- (7) 代表選手は、最高のパフォーマンスを発揮できるよう最大限の準備をしなければならない。なお、WAのルールとして、100m代表選手は、4×100mリレーに、400m代表選手は、4×400mリレーにそれぞれ必ずエントリーされることから、100m代表選手は、4×100mリレー、400m代表選手は、4×400mリレーについても、最高のパフォーマンスを発揮できるよう最大限の準備をしなければならないことに留意されたい。
- (8) リレーの代表選手(WAのルールにより100m代表選手または400m代表選手として、WAのルールにより、4×100mリレーまたは4×400mリレーにエントリーされた者を含む)は、強化委員会が特に認めた場合を除き、リレーの準備のために強化委員会が計画す

東京2020オリンピック競技大会

トラック&フィールド種目日本代表選手選考要項

る遠征、競技会及び合宿に参加する義務を負うものとする。

(9) 代表選手は、選考後のトレーニング状況を報告すると共に、医事委員会がメディカルチェックの必要があると判断した場合は、応じる義務を負うものとする。

(10) 天災、その他の理由で選考競技会が中止になった場合は、代替の選考競技会を設定する場合がある。

東京2020オリンピック競技大会 トラック&フィールド種目ターゲットナンバー・参加標準記録

男子		種目	女子	
ターゲットナンバー	参加標準記録		ターゲットナンバー	参加標準記録
56	10.05	100m	56	11.15
56	20.24	200m	56	22.80
48	44.90	400m	48	51.35
48	1:45.20	800m	48	1:59.50
45	3:35.00	1500m	45	4:04.20
42	13:13.50	5000m	42	15:10.00
27	27:28.00	10000m	27	31:25.00
40	13.32	110mH/100mH	40	12.84
40	48.90	400mH	40	55.40
45	8:22.00	3000mSC	45	9:30.00
32	2.33	走高跳	32	1.96
32	5.80	棒高跳	32	4.70
32	8.22	走幅跳	32	6.82
32	17.14	三段跳	32	14.32
32	21.10	砲丸投	32	18.50
32	66.00	円盤投	32	63.50
32	77.50	ハンマー投	32	72.50
32	85.00	やり投	32	64.00
24	8350	十種競技/七種競技	24	6420
ドーハ世界選手権上位8ヶ国 +ワールドリレー上位8ヶ国 +WAランキング上位		4×100m リレー 4×400m リレー	ドーハ世界選手権上位8ヶ国 +ワールドリレー上位8ヶ国 +WAランキング上位	
ドーハ世界選手権上位8ヶ国 +ワールドリレー上位8ヶ国 +WAランキング上位		混合 4×400m リレー		

※男子4×100mリレーは、ドーハ2020世界陸上競技選手権の成績により、本大会の出場権獲得済み。

ナイロビ2021 U20世界陸上競技選手権大会

日本代表選手選考

1. 目 標

複数の金メダルの獲得を目指す。また、パリ2024オリンピック競技大会、さらにその後の国際競技会で活躍できる競技者を育成する。

2. 編成方針

入賞数よりもメダル数を重要視し、複数の金メダルを目指す選手団を派遣することとし、U20カテゴリーにおけるトップレベルの競技者でチームを編成する。さらに、ジュニア期の育成過程に配慮し将来性を見込んだ競技者を選考することで、シニアカテゴリーの強化につなげる。

3. 開催地

ナイロビ（ケニア）

4. 開催期間

2021年8月17日（火）～22日（日）

5. 開催種目

(1) 男子

100m、200m、400m、800m、1500m、3000m、5000m、110mH（99.1cm）、400mH（91.4cm）、3000mSC、10000m競歩、4×100mリレー、4×400mリレー、走高跳、棒高跳、走幅跳、三段跳、砲丸投（6kg）、円盤投（1.75kg）、ハンマー投（6kg）、やり投（800g）、十種競技

(2) 女子

100m、200m、400m、800m、1500m、3000m、5000m、100mH（83.8cm）、400mH（76.2cm）、3000mSC、10000m競歩、4×100mリレー、4×400mリレー、走高跳、棒高跳、走幅跳、三段跳、砲丸投（4kg）、円盤投（1kg）、ハンマー投（4kg）、やり投（600g）、七種競技

(3) 混合

4×400mリレー

6. 選考競技会

(1) トラック&フィールド

- ・第105回日本陸上競技選手権大会（2021／大阪、長野）
- ・第37回U20日本陸上競技選手権大会（2021／大阪、長野）

(2) 競歩

- ・第60回全日本競歩輪島大会男女10kmジュニア競歩

7. 選考基準

編成方針に基づき、WAが定める本大会の参加資格を満たした競技者の中から、エントリースタンダードの枠数に則り、各種目、下記の優先順位で日本代表選手を選考する。

(1) トラック&フィールド（男女3000mを除く。）

- 1) 選考競技会に出場し、その成績と選考に関する資格記録から本大会のメダル獲得が期待される競技者。※
 - 2) 選考競技会に出場し、その成績と選考に関する資格記録から本大会の上位入賞が期待される競技者。※
 - 3) 将来、日本代表選手として活躍が期待され、強化育成部が推薦する競技者。ただし、選考においては、競技規格・記録・気象条件等を総合的に勘案する。
- ※「選考に関する資格記録」は以下9. に示す。

(2) 男女3000m

- 1) 第37回U20日本陸上競技選手権大会に出場し、その成績と選考に関する資格記録から本大会のメダル獲得が期待される競技者。※
 - 2) 第37回U20日本陸上競技選手権大会に出場し、その成績と選考に関する資格記録から本大会の上位入賞が期待される競技者。※
 - 3) 将来、日本代表選手として活躍が期待され、強化育成部が推薦する競技者。ただし、選考においては、記録・気象条件等を総合的に勘案する。
- ※「選考に関する資格記録」は以下9. に示す。

(3) 競歩

- 1) 第60回全日本競歩輪島大会男女10kmジュニア競歩で、記録・順位に加え、歩型違反による失格のリスクの程度も勘案し、本大会での活躍が期待される競技者。
- 2) 将来、日本代表選手として活躍が期待され、強化育成部が推薦する競技者。

(4) リレー種目

個人種目のエントリー状況を鑑みて、編成方針に準じて日本代表チームの派遣を検討する。また、派遣する場合の選考にあたっては、選考基準の成績を基に、リレーの特性を考慮して選考する。

8. 選考方法

- (1) 選考基準に則り強化育成部選考会議にて選考原案を作成し、強化委員長及び専務理事の承認を持って決定する。
- (2) 選考にあたっては、育成と普及に配慮する。

9. 選考に関する資格記録

本連盟が定める選考要項内において用いる資格記録の有効期間は、2020年1月1日から選考競技会当該種目終了時点まで。

10. エントリールール

- (1) 対象者は、2021年12月31日時点で16歳、17歳、18歳または19歳の2002年1月1日から2005年12月31日生まれまでの競技者。
- (2) 参加標準記録の有効期間は2019年10月1日から2020年4月5日まで、および、2020年12月1日から2021年8月8日まで。ただし、ファイナルエントリーは2021年8月2日まで。
- (3) 各種目最大2名の競技者が出場することができる。（リレーは除く）
ただし、ユース競技者（2004年または2005年生）が出場できる種目数は最大で個人2種目といずれかのリレー1種目までとする。個人2種目がトラック種目である場合、200mを超えるのは1種目までとする。
- (4) いかなる記録もWA競技規則を遵守した公式の競技会で達成され、WA、そのエリア陸連、またはその加盟国陸連が主催あるいは公認する競技会で達成されなければならない。
- (5) 追い風参考記録（風速+2.0m/秒超）は認められない。
- (6) 室内記録は、エントリー記録として認められる。
- (7) 手動計時による記録は、800m以下の種目では、エントリー記録に認められない。
- (8) 競歩は、道路における記録も認められる。また、ペナルティゾーンを使用したレースの記録も認められる。
- (9) 200m以上の競走種目において、オーバーサイズトラックで達成された記録は、エントリー記録に認められない。
- (10) 本大会のエントリーに関する詳細は、以下エントリースタンダードを参照すること。
https://www.jaaf.or.jp/files/upload/202103/11_144353.pdf

11. その他

本大会までに故障等により、競技力を発揮できない事態や、アンチ・ドーピング規則に反した場合は、代表を取消すことがある。

競技注意事項

1 競技規則について

本大会は2021年度日本陸上競技連盟規則・競技会における広告及び展示物に関する規程、WA規則TR5：シューズに関するルール再改訂部分及び本大会の申し合わせ事項によって実施する。

2 新型コロナウイルスの感染拡大防止について

- (1) 補助競技場正面玄関付近で、非接触での検温を実施する。競技者及びコーチなどチーム関係者は毎日補助競技場正面玄関で検温を受けること。
- (2) 当日検温で37.5℃以上の場合、参加を認めない場合がある。大会3日前から当日の間に新型コロナウイルス感染の疑いの症状がある場合は参加を認めない。
- (3) 休憩待機所、練習場・招集等については競技役員への指示に従い、ソーシャルディスタンスを確保すること。
- (4) 飛沫拡散を防ぐ為、声を出しての応援、集団での応援や大声・近距離での会話を避けること。
- (5) 競技会終了後2週間以内に新型コロナウイルス感染症を発症した場合は、主催者（日本陸上競技連盟）に報告すること。
- (6) 競技者は招集所まではマスクを着用すること。招集以降、競技エリアに到着後はマスクを外してもよい。

3 招集について

- (1) 招集所はメイン競技場南側のマラソングート外側付近に設ける。
- (2) 種目別の招集開始・完了時刻は、プログラムの競技日程に記載している。
- (3) 招集の方法については、次の通りである。
 - ① 招集開始時刻に招集所で競技者係の点呼を受ける。その際、アスリートビブス・競技用靴のスパイクピンおよび靴底の厚さ・競技場内で着用するウェアや持ち込むバッグ類の商標の点検を受ける。トラック競技のみ腰ナンバー標識（2枚）を受け取る。
 - ② 携帯電話等、競技規則TR6.3.2に関わる機器を持ち込んでないか確認を受ける。
 - ③ 代理人による最終点呼は認めない。2種目同時に兼ねて出場する競技者は、あらかじめその旨を本人または代理人が、TICに用意した「2種目同時出場届」に記入し、1種目目の招集時に招集所へ提出する。
 - ④ 招集完了時刻に遅れた競技者は、棄権したものと見なされ出場できない。

4 アスリートビブスについて

- (1) 競技者受付を補助競技場正面玄関付近に設ける。
- (2) アスリートビブスは3枚配布する。（胸・背・手荷物用）
- (3) アスリートビブスとADカード・プログラムの配布については、次の時間帯に、競技者受付で行う。
 - ・6月23日（水） 13:00～16:30
 - ・6月24日（木） 9:00～18:00
 - ・6月25日（金） 12:00～19:00
 - ・6月26日（土） 7:45～16:00
 - ・6月27日（日） 8:30～15:00

5 競技場内への入場について

- (1) 招集所から競技者係の誘導により競技場に入場する。
- (2) 競技終了後は、競技役員への指示に従いミックスゾーンとPECR（ポスト・イベント・コントロール・ルーム）を通り退場する。なお、決勝において1～3位の競技者を、入賞者控室に誘導する。

6 競技の抽選、及び番組編成について（レーン順・試技順）

- (1) トラック競技の予選のレーン順・フィールド競技の試技順は、スタートリストに記載した順による。決定されたレーン順・試技順は、前日17時までに日本陸連公式WEBサイトの日本選手権大会ページに掲載する。
- (2) シニアの日本選手権は欠場届を反映し、大会前日に番組編成を行う。
- (3) U20日本選手権の番組編成は1週間前に行い、WEBに掲載する。スタートリスト公開後に欠場届が提出されてもレーンの調整は行わない。
- (4) トラック競技の準決勝以降の組み合わせ、及びそのレーン順は日本陸連公式WEBサイトの日本選手権大会ページに掲載する。
- (5) タイムによる次のラウンドに進む競技者の決定について、最終枠に同記録があるときの処置は、写真判定主任が0.001秒単位の時間を判定して競技者を決定する。それでも決定できない時は抽選とする。

7 競技について

- (1) トラック競技について
 - ① トラック競技の計時は、すべて写真判定装置を使用する。
 - ② 短距離種目では、競技者の安全のためフィニッシュライン通過後も自分に割り当てられたレーンを走る。
 - (2) フィールド競技について
 - ① すべて光波距離計測器を使用する。
 - ② 跳躍、及びやり投の競技者は、助走路の外側（走高跳は助走路内）に主催者が準備したもの、または承認したマーカーを2個まで使用することができる。また、サークルで行う投てき競技は、マーカーを1つだけサークルの外側に使用することができる。
 - ③ 棒高跳の競技者は「棒高跳支柱移動届」をTICで受け取り、自分の希望する支柱の位置を記入し、招集開始時に招集所に提出する。その後、位置を変更したい場合は担当競技役員に申し出る。
 - ④ 三段跳の踏切板は、砂場から男子13m、女子11mの地点に設置する。
 - ⑤ フィールド競技における競技場内での練習は、すべて競技役員への指示に従う。
 - ⑥ フィールド競技が行われる近接のスタンドに「コーチ席」を設ける。
 - (3) 男子U20については下記の規格で競技を行う。下記以外は一般規格で競技を行う。
 - ・男子110mH ハードルの高さ0.991m
 - ・男子砲丸投 6.000kg
 - ・男子円盤投 1.750kg
 - ・ハンマー投 6.000kg
 - (4) 競技者はビデオ装置・レコーダー・ラジオ・CD・トランシーバーや携帯電話、もしくは類似の機器を競技場内に持ち込むことはできない。また、競技場内に持ち込まれるバッグの中身は招集所で確認される。
 - (5) 競技者は勝手に競技場所を離れることはできない（競技規則TR25.19）。
 - (6) 不当な行為をした競技者には警告が与えられ、場合によっては当該競技会から除外される。警告はイエローカード、除外はレッドカードを示すことによって競技者に知らされる。
 - (7) 欠場する競技者は、本選手権大会規定の「欠場届」（TICにも用意）に必要な事項を記入し、次の要領で届けること。届けずに欠場した者は、その後の本連盟、加入団体主催または後援する競技会に出場を認めない処置を講ずることがある。
 - ① 大会第1日目【6月24日（木）】に出場種目がある競技者が欠場する場合は、6月22日（火）の12時までに、下記の届け出先までFAXで届ける。
 - ② 大会第2日目【6月25日（金）】に出場種目がある競技者が欠場する場合は、6月24日（木）の12時までに、下記の届け出先までFAXで届ける。
 - ③ 大会第3日目【6月26日（土）】に出場種目がある競技者が欠場する場合は、6月25日（金）の12時までに、下記の届け出先までFAXで届ける。
 - ④ 大会第4日目【6月27日（日）】に出場種目がある競技者が欠場する場合は、6月26日（土）の12時までに、下記の届け出先までFAXで届ける。
- 《届け出先:3日間共》 大阪陸上競技協会 FAX 06-6697-8766

競技注意事項

- ⑤ 大会前日以降は、TICでも欠場届の提出を受け付ける。
- ⑥ スタートリスト発表後に欠場する場合は、理由を明確に記載し早急に欠場届をTICに提出すること。

8 走高跳・棒高跳のバーの上げ方について

- (1) 走高跳・棒高跳のバーの上げ方は、最後の一人になり優勝が決定するまでは次の通りとする。
(ただし、天候等の状況により変更することもある。)

▼シニア日本選手権

種目	種別	練習	1	2	3	4	5	6	7	8	9	以降
走高跳	男子	2m00 2m10	2m05	2m10	2m15	2m20	2m24	2m27	2m30	2m33	2m36	2cm
	女子	1m60 1m70	1m65	1m70	1m73	1m76	1m78	1m80	1m82	1m84	1m86	2cm
種目	種別	練習	1	2	3	4	5	6	7	8	9	以降
棒高跳	男子	任意の高さ	5m00	5m30	5m40	5m50	5m60	5m70	5m80	5m85	5m90	5cm
	女子	任意の高さ	3m60	3m80	3m90	4m00	4m10	4m20	4m25	4m30	4m35	

▼U20日本選手権

種目	種別	練習	1	2	3	4	5	6	7	8	9	以降
走高跳	男子	1m90 2m05	1m95	2m00	2m05	2m08	2m11	2m14	2m16	2m18	2m20	2cm
	女子	1m55 1m70	1m60	1m65	1m68	1m71	1m74	1m77	1m80	1m82	1m84	2cm
種目	種別	練習	1	2	3	4	5	6	7	8	9	以降
棒高跳	男子	任意の高さ	4m80	4m90	5m00	5m10	5m20	5m25	5m30	5m35	5m40	5cm
	女子	任意の高さ	3m50	3m60	3m70	3m80	3m85	3m90	3m95	4m00	4m05	

(2) 棒高跳の公式練習について

- ① 棒高跳に出場する競技者は、招集完了時刻以前には競技場所には入場できない。
- ② 公式練習はゴムバーで行う
- ③ 任意の高さ、及び棒高跳支柱の位置で試技順に2回行う。

9 競技用具について

棒高跳用ボール以外、競技に使用する用具は主催者が用意したものを使用しなければならない。ただし、投てき用具リストに複数本ないもの(日本陸上競技連盟検定品に限る)は、持ち込みを一人2つまで認めるので、希望者は各招集完了時刻の120分前までに、持ち込む投てき用具とともに「投てき用具検査申請書」をTICに持参すること。受け付けた「投てき用具」については「預かり証」を発行する。検査に合格した「投てき用具」については、一括借り上げし、すべての競技者が使用できなければならない。投てき用具は競技終了後にTICで「預かり証」を確認のうえ返却する。

10 競技用靴について

- (1) 競技用靴についてはWAの新規定が適用される。靴底の厚さは、800m未満の種目は20mm、800m以上の種目は25mmまでとし、靴底厚計測は招集所にて当日実施する。
- (2) フィールド競技に使用するシューズの靴底厚確認については、登録申請を行うことにより簡略化する。下記 URL から指定のフォームにアクセスし、内容をよく読んだうえで使用するシューズを申告すること。
フィールド競技シューズの申告書はこちら→ 申告書 申告書提出締切 6月19日(土)
提出先: oaaajimu@oaaa.jp
WAが承認したシューズのリストはこちら→ <https://www.jaaf.or.jp/about/resist/technical/shoes/>
申請を行っていない競技者や WA 承認靴以外の靴を使用する競技者については、招集所での靴底計測等のチェックを行う。

11 結果発表と抗議について

- (1) 各種目の結果発表は大型スクリーンおよびアナウンスで行う。
- (2) 発表された結果に対する抗議は、競技規則TR7に定められている時間内(同一日に次ラウンドが行われる場合にはアナウンス後15分以内、それ以外は30分以内)に、競技者自身または代理人が、TICを通じて審判長に対して口頭で行い、控室で裁定を聞く。さらに、この裁定に納得できない場合は預託金(1万円)を添え、担当総務員を通じて Jury に文書で申し出る。

12 表彰について

- (1) 各種目の1位から3位までの競技者の表彰は、正面スタンド前の表彰台で行う。
- (2) 表彰はジャージもしくはTシャツで行う。
- (3) 各種目の1位の競技者には、賞状とメダルとカップ(U20は賞状とメダル)を、2位・3位の競技者には賞状とメダルを授与する。4位から8位の競技者には賞状を授与する。
- (4) 4位から8位までに入賞した競技者にはTICで賞状を渡す。
- (5) シニア日本選手権の最優秀選手男女各1名を表彰する。

13 ドーピングコントロールテストについて

大会要項記載の内容を確認のこと。

14 一般注意事項

- (1) 競技場内で着用するウェアや持ち込むバッグ等に表示されている商標は、「競技会における広告及び展示物に関する規程」に示すサイズ・個数を超えてはならない。これに違反したのものについては主催者で処置する。
- (2) 応急処置、その他健康上の問題が生じた場合は医務室に連絡する。
- (3) 競技会での疾病・傷害等の応急処置は主催者が行うが、以後の責任は負わない。
- (4) 競技者控所/休憩場所はメイン競技場バックスタンドコンコース及び、補助競技場を利用すること。補助競技場において、シニア日本選手権出場チームは1階諸室内、U20日本選手権出場チームはスタンド裏コンコースを利用すること。
- (5) メイン競技場バックスタンド下の雨天練習場は練習時のみ使用すること。チーム陣地を雨天練習場に常設することは認めない。
- (6) 更衣室は補助競技場に設けるのでこちらを利用すること。更衣室は更衣のみに使用し、荷物は各自で管理する。

競技注意事項

- (7) 大会期間中の貴重品の管理は各自で行う。盗難にあってもその責任は負わない。
- (8) 届けられた遺失物についてはTICで保管する。保管期間は6月27日(日)競技会終了までとする。それ以降は日本陸上競技連盟事務局に連絡すること。
- (9) 記録は日本陸連公式WEBサイトの日本選手権大会ページに掲載する。
- (10) 「記録証明書」を希望する競技者は、TICに500円を添えて申し込むこと。
- (11) スタンドを含む競技場内での横断幕・応援用のぼり・旗等の固定は禁止する。また、応援において、まわりの観客の皆様へ応援グッズを配布することを禁止する。応援グッズに所属企業名(スポンサー名)の露出をすることを禁止する。(ただし、本大会スポンサーはその限りではない)
- (12) 送付された棒高跳用ボールの受け渡しは、TICで指示する。また、本連盟申込の棒高跳用ボールの配送料は、TICで支払うこと。
- (13) 競技者及びチームスタッフには、受付時に大会主催者申し合わせ事項により、ADカードが渡される。チームスタッフADカードについては、参加者1名は2枚、2名から3名は3枚、4名から5名は4枚、6名から9名は5枚とし、以後参加者が5名増えるごとに1枚追加して配布する。選手コーチADカードで、メイン側観客席エリアで観戦することはできない。ADカード使用者は、場内を移動する場合は必ずADカードが確認できるよう携帯する。
- (14) 提出書類は、次の通りとする。(用紙はTICに用意)

	提出するもの	提出場所	提出時刻
①	欠場届	TIC	招集完了時刻まで
②	2種目同時出場届	招集所	1種目目の招集時
③	投てき用具検査申請書	TIC	招集完了2時間前まで
④	棒高跳支柱移動申告用紙	招集所	招集時
⑤	上訴申立書(預託金1万円)	TIC	競技規則TR8による
⑥	記録証明書	TIC	TIC閉鎖時刻まで

- (15) 荒天により競技を一時中断もしくは延期することがある。
- (16) 下記の通りスポーツドリンクを主催者から参加者に提供する。
 なお、補助競技場でのドリンク及び氷の提供は無いため、各自必要な場合は持参すること。
 ・トラック種目:フィニッシュ後 ・フィールド種目:招集時に一人2本

15 練習会場の使用について(練習会場注意事項)

- (1) 練習時間、練習種目については別紙練習会場計画を確認すること。
- (2) 練習は、各個人が指定された場所・時間で行い、事故防止には万全を期す。なお、練習中に発生した疾病・傷害等については、応急処置は主催者において行うが、以後の責任は問わない。
- (3) 練習に必要な用具は、主催者が準備するが、持参した個人の用具も使用できる。
- (4) 荷物などは、個人が責任を持ち管理する。
- (5) 会場への入退場は、必ずADカードを明示する。また、コーチは会場において、常にADカードが確認できるように携帯する。
- (6) 大会1日目を以降、雨天練習場を使用できる。(前日練習日に雨天の場合は前日も使用可)競技役員の指示のもと、安全に十分留意し練習を行うと。
 - ① 跳躍の助走練習・投てきの助走練習は禁止する。
 - ② 雨天練習場内は、スターティングブロック・ハードル・ミニハードル等の器具の持ち込み、使用は禁止する。
 - ③ スターティングブロック、ハードルの設置については競技日程及び天候等を考慮し競技役員が設置する。
- (7) 補助陸上競技場での練習は次の通りとする。
 - ① 補助陸上競技場開場時刻
 - ・6月23日(水) 13:00~
 - ・6月24日(木) 9:00~
 - ・6月25日(金) 12:00~
 - ・6月26日(土) 7:45~
 - ・6月27日(日) 8:30~
 - ② 6月23日(水) 15:00~17:00に補助競技場100mスタートエリアでスターター競技役員によるスタート練習を行うことができる。
 - ③ 競走路の使用は、原則として以下の通りとする。
 - ・1~2レーン:中長距離
 - ・3~7レーン:短距離(スタートダッシュはホームストレートスタート地点)
 - ・8~9レーン:400mハードル(第1曲走路からバックストレート、及び第2曲走路)
 - ・7~9レーン:100mハードル・110mハードル(ホームストレート)
 - ④ 跳躍種目・投てき種目は練習会場使用日程通り、それぞれの種目の練習を行うことができる。記載された時間以外は認めない。担当競技役員の指示のもと、安全に十分留意して行うこと。
 - ⑤ 投てき種目については練習時間が限られるため、練習一覧表を十分確認すること。また、投てき練習の際、必ず監督・コーチ立ち会いのもと安全に十分留意し行うこと。
 - ⑥ 補助陸上競技場インフィールド芝生内への立ち入りを禁止する。(投てき練習を除く)

第105回日本陸上競技選手権大会 シューズの規定について

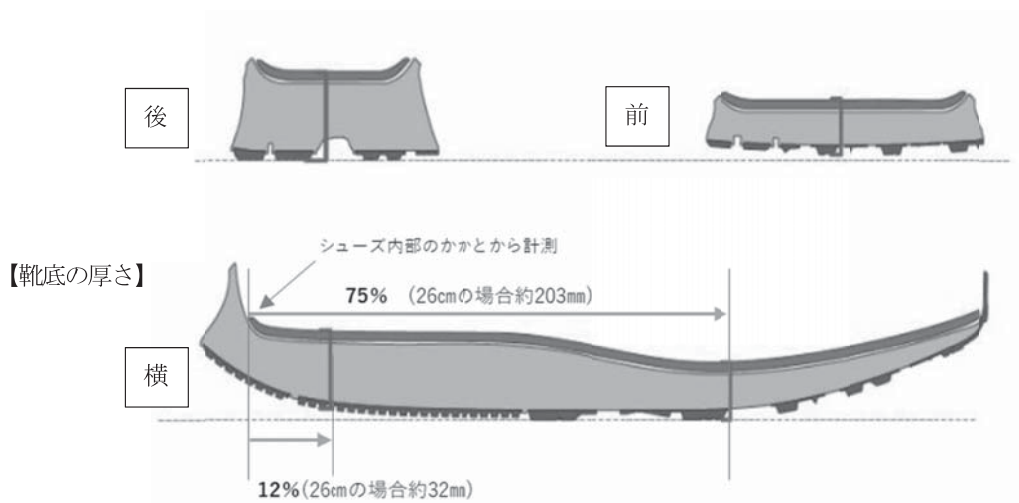
- 競技用靴についてはWAの新規定が適用される。靴底の厚さは、800m未満の種目は20mm、800m以上の種目は25mmまでとし、靴底厚計測は招集所にて当日実施する。
フィールド競技に使用するシューズの靴底厚確認については、登録申請を行うことにより簡略化する。
下記URLから指定のフォームにアクセスし、内容をよく読んでうえ使用するシューズを申告すること。

フィールド競技シューズの申告書はこちら→申告書：申告書提出締切 6月19日（土）
提出先：oaaajimu@oaaa.jp

WAが承認したシューズのリストはこちら→<https://www.jaaf.or.jp/about/resist/technical/shoes/>
WA掲載ページ→<https://www.worldathletics.org/about-iaaf/documents/technical-information>
申請を行っていない競技者や WA 承認靴以外の靴を使用する競技者については、招集所での靴底計測等のチェックを行う。

シューズ規定については2020年7月28日から有効となった以下のシューズ規程で実施する。
シューズ（スパイク、ランニングシューズ含む）の厚さは下記の計測場所となる。

【靴底の計測場所】



※本競技会では、かかところから 12%の部分を実測致します。

種 目	ソールの厚さ	補 足
フィールド種目 (三段跳除く)	20mm以内	全ての投てき種目、高さの跳躍および、三段跳を除く長さの跳躍種目に適用。 全てのフィールド種目において、競技者の前の部分の中心点のソール厚さは、 競技者のかかとの中心点のソール厚さを超えてはならない。
三段跳	25mm以内	競技者の前の部分の中心点のソール厚さは、競技者のかかとの中心点のソール 厚さを超えてはならない。
800m未満のトラック種目 (含むハードル)	20mm以内	リレーにおいては、各走者の距離で本規則が適用される。
800m以上のトラック種目	25mm以内	リレーにおいては、各走者の距離で本規則が適用される。 競歩種目ではロード種目と同様とする。

補助競技場及び本競技場屋内練習場の練習会場計画

		6月22日(火)	6月23日(水)	6月24日(木)	6月25日(金)	6月26日(土)	6月27日(日)	
補助競技場	補助競技場内		13:00~17:00 (※15時~17時に大阪陸協スターターによる公式練習可能)	9:00~20:00 ※20:30閉場	12:00~21:00 ※21:30閉場	7:45~18:00 ※19:00閉場	8:30~18:00 ※19:00閉場 ※12:00~12:50 1~3レーン 車いす選手の専用利用	
	トラック		1~2レーン: 中・長距離					
	※ハンマー投・円盤投の投てき練習の時間帯はバックストレートの練習に規制がかかります。		3~7レーン: 短距離 (スタートダッシュはホームストレートスタート地点)					
			8~9レーン: 400mH (第1曲走路からバックストレート及び第2曲走路)					
			7~9レーン: 100mH, 110mH (ホームストレート) ※競技日程によってレーン数・高さを適宜変更します。					
	走幅跳	練習可能	U20女子幅優先 11:00~12:15 シニア女子幅優先 15:00~16:15	練習可能	練習可能	練習可能	練習可能	
	三段跳	練習可能	練習可能	U20男子三段優先 13:30~14:30 シニア男子三段優先 16:30~17:30	U20女子三段優先 10:30~11:30 シニア女子三段優先 14:00~15:00	/		
	走高跳 (Aゾーン)	練習可能	練習可能	/		練習可能	練習可能	
	砲丸投 (Bゾーン)	練習可能	練習可能	練習可能	練習可能	練習可能	練習可能	
	やり投 (Bゾーン)		女子 13:00~16:00 上記以外は助走のみ	U20女子 13:40~15:15 シニア女子 16:15~17:40 上記以外は助走のみ	男子 13:00~16:00 上記以外は助走のみ	U20男子 11:00~12:40 シニア男子 13:30~15:10 上記以外は助走のみ		
円盤投 (Bゾーン)	女子 13:30~15:00 男子 15:00~17:00	ターン練習のみ 投てき練習は招集後現地	/		/			
ハンマー投 (Bゾーン)			女子 12:30~13:40 男子 15:15~16:15 上記以外はターン練習のみ	ターン練習のみ 投てき練習は招集後現地		/		
棒高跳 (水濠横)		女子のみ ピット解放 13:00~16:00	ピット解放 13:00~16:15	ピット解放 8:00~	/			
屋内練習走路 (メイン競技場バックスタンド下) ※第2コーナーのゲートから中に入れます		※練習可能時間は補助競技場と同じです。器具の持ち込みはできません。 競技役員の指示に従って安全性に十分配慮してください。 屋内走路内に陣地を取ることはできません。						
		6月22日(火)	6月23日(水)	6月24日(木)	6月25日(金)	6月26日(土)	6月27日(日)	

- ※ 補助競技場 芝生内は、やり投・円盤投・ハンマー投げ以外の選手、コーチ以外の立ち入りを禁止します。
- ※ 投てき練習は、監督・コーチ付き添いのもと安全に配慮し行ってください。
- ※ ハンマー投・円盤投の投てき練習の時間帯はバックストレートの練習に規制がかかります。担当審判員の指示に従ってください。
- ※ 当日にある競技を優先とします。
- ※ 練習に際しては、練習会場係の指示に従ってください。
- ※ 補助競技場は、雷や豪雨等 悪天候の場合は使用を禁止することがあります。

投てき用具一覧

投てき器具一覧表 -Throwing Tool's List- 2021.6.24~27 ヤンマースタジアム長居

器具	種別	メーカー	品名等	規格・形状・寸法	品番	数量	合計
砲丸	男子 (7.260kg) Men's	NISHI	鉄製	φ 129.0mm	F251C	2	9
			鉄製	φ 125.5mm	F251	5	
			鉄製	φ 120.0mm	F251A	2	
	U20 男子 (6.000kg)	NISHI	鉄製	φ 120.0mm	F291A	3	9
			鉄製	φ 117.0mm	F291A	6	
	女子 (4.000kg) Wemen's	NISHI	鉄製	φ 109mm	F253C	2	9
鉄製			φ 103mm	F253C	5		
鉄製			φ 99mm	F253A	2		
円盤	男子 (2.000kg)	NISHI	SUPER	Black/Red/Wwhite	F301B	2	10
			SUPER HM	Purple/Black/White	F331A	2	
		GILL	PACER SATURN II	White	C713	2	
		GILL	PACER FXcarbon2	Gray	NC717	2	
	U20 男子 (1.750kg)	NISHI	SUPER	Black/Red/Wwhite	F304B	5	9
			SUPER HM	Purple/Black/White	F101	4	
	女子 (1.000kg) Wemen's	NISHI	SUPER	Black/Red/Wwhite	F16K	2	10
			SUPER HM	Purple/Black/White	F16H	2	
		GILL	PACER FX カーボン	Gray	NC718	2	
		DENFI	ハイパースピン	Black	C742	2	
DENFI	Jurgen Schult	White/Yellow centre	C16C	2			
ハンマー	男子 (7.260kg) Men's	NISHI	タングステン入り	φ 110mm	F201	9	11
			タングステン入り	φ 110mm(橙色)	NF203	2	
	U20 男子 (6.000kg)	NISHI	鉄製	φ 116mm	NF241	3	9
			タングステン入り	φ 105mm	NF241A	6	
	女子 (4.000kg) Wemen's	NISHI	鉄製	φ 102mm	F210	1	11
			ダクタイト	φ 95mm(青色)	F210A	6	
			タングステン入り	φ 95mm(橙色)	NF210B	2	
タングステン入り	φ 95mm(橙色)	NF211	2				
ヤリ	男子 (800g) Men's	NISHI	SUPREME90m	Yellow	F456	1	11
			SUPER80m	White	F453C	1	
			LONG70m	Blue	F454C	1	
		NORDIC	AIRGLIDERflex6.1(steel)	Red/White	NC760A	1	
			SANDVIC ORBIT (steel)	Yellow	C761	1	
			CHAMPION (steel)	Yellow	C762	1	
			SUPER ELITE90m(steel)	White	C763	1	
		ORBITflex6.6(steel)	Blue/White	NC761A	1		
		NEMETH	CLASSIC95m	Violet	NC827	1	
	CLASSIC90m		Violet	NC828	1		
	CLASSIC85m		Violet	NC829	1		
	女子 (600g) Wemen's	NISHI	SUPER70m	Yellow	F463C	1	10
			DIANA80	Cream	C771C	1	
		NORDIC	DIANA70	Orange	C772C	1	
			SUPER ELITE7 flex7.0	White/Black	NC775D	1	
			DIANNA STEEL flex6.2	Cream	NC771D	1	
NEMETH		CLASSIC75m(steel)	Violet/Green/Orange	C834C	1		
		CLASSIC75m	Green/Red	NC836C	1		
		CLASSIC80m	Violet	NC835C	1		
OTE	HEADWIND	Gold	C852C	1			
	TAILWIND	Violet/White	C851C	1			

- ① リストに無い若しくは1つしか無い規格のものにつき、ひとり2つまで検査に合格すれば持込器具の使用を認める。
- ② 検査は、該当競技種目の招集完了時刻2時間までに受けること。(時間厳守)
- ③ 希望者は「投てき器具検査申請書」を添えてTICへ提出し、合格者には「預かり証(引換券)」を発行する。
- ④ 合格器具は参加競技者の共有使用物として一括借り上げし、競技終了後「預かり証」と引き換えに返却する。

■ 競技役員

(主)：主任 (陸連)：日本陸上競技連盟 (学連)：関西学連 ※：兼務

総務	竹内 章				
総務員(総括)	草間 義彦				
総務員(競技運営)	宮田 英明				
総務員(進行総括)	讃岐 富男	堀内 伸郎 (陸連)			
総務員(トラック進行)	古城 健				
総務員(跳躍進行)	船津 哲史				
総務員(投てき進行)	藤原 宙造				
総務員(TIC・抗議)	島津 勝己				
総務員(ミックスゾーン管理・表彰)	大村 文弘				
総務員(W-UPエリア・施設)	北林 直哉				
総務員(庶務)	西内 克己	佃 衛			
総務員(役員)	定木 徹治				
技術総務	松川 良紀	高木 良郎 (陸連)	山口 賢司 (陸連)		
ジュリー	葦原 慶治	安田 賢司	高橋 庸		
審判長(トラック)	奥田二三夫	黒川 和要			
審判長(跳躍)	葛城 裕也				
審判長(投てき)	青木 正宏				
審判長(招集所)	倉光 勇生				
審判長(スタート)	伊藤 裕康				
JTO	関根 春幸 (陸連)	金澤 健敏 (陸連)	脇田 篤実 (陸連)	松本 浩介 (陸連)	白石 謙次 (陸連)
EPM	川本 信 (陸連)				
公式計測員	加藤 廣和				
アナウンサー	(主)村形 裕司	小澤 千晴	市田 美雪	河野由起子	片岡 紀子
	河本 郁子	大野 鐘三	中村 拓也 (陸連)		
電光掲示係	(主)近西 弘行	増田 慶和	駒居 智志	松本 浩一	石橋 靖敬
	安川 嘉亮	糸原 一輝	羽入 淳平	中村 宏樹	中村 朋花
報道係	(主)中谷 泰三	黒坂 智瑞	後藤 直美	松原美代賀	森山 珍一
	吉井 敦	高森 彩子	辻本 颯太		
	田中 康之 (陸連)	羽田 雄一 (陸連)	渡邊奈津実 (陸連)		
記録員	(主)飯沼 信輝	小熊 利夫	西村美智子	堀家 郁子	
情報処理係	(主)出石智佳子	小野 吉永	上田 重隆	日尾 泰也	重綱 彦也
	井上 雅啓	垣内 良友	渡口 秀信	宮原 雅一	吉本 博志
	村上 貴志 (学連)	大西 奎伍 (学連)	岡田 康平 (学連)		
マーシャル	(主)森 新	松本 富夫	渡辺 毅	坂 比呂志	早川 禎一
	淵田 秀治	今木 一充	齋藤 直	伏石 政司	小川 京子
	桑原 満生	松原 修	水田 秀一	小仲 早苗	松井 風樺
	宮嶋 教博				
NFR	山澤 文裕 (陸連)				
医師	萩原 聡	上田 譲	横山 久代	出雲谷恭子	
医務員	納 麻美	森本 教子	神門 志帆	佐藤 佳世	山本 慶子
救護	(主)森 徹	岡崎知佳子	福永 恵人		
シャペロン	(主)藤原 智美	樋口 隆志	田中 啓介	中島 芳昭	泥谷加代子
	北島 淳平	早川 仁	疋田 佳彦	金丸 速香	黒崎しのぶ
	小泉 和彦	北口 徹※	竹口 恵子※	大倉 節子※	石橋 靖敬※
TIC・競技者受付	(主)梶 真弓	山地 繁信	室井 愉志	石田 卓也	小西 耕平
	佐々木 悠	浦宮美沙紀	新井田朋子	豊田 英隆	阪口 純一
	中村 弘子	二ノ倉 直			
競技者係	(主)五十棲由佳子	田上 博隆	鷹取 睦	大倉 節子	岡本 昭
	竹口 恵子	竹中 広行	市来 浩幸	桑名 学	小林 和夫
	深尾 真美	山田 昇	倉富 浩	柴田 秀治	近澤 一友
	長井 宏之	戸谷 湧海	佐々木 悠※		
ロールコール	藤本 正之	中里 真一			
補助員係	川崎 泰英	永山 隆一			
役員係	(主)市川 廣己	数野 哲也	米良 秀夫	池上 昌樹	今村明日香
庶務係	(主)守屋由紀子	杉野美智子	米田 昭一	中村 弘子※	
表彰係	(主)赤峰フミコ	中村 陽子	新井 和泉	槿原 秀一	今野 美穂
	久井さくら	四辻 暁音	石井 哲郎 (陸連)	岡西 秀明 (陸連)	宮本 克子 (陸連)

■ 競技役員

(主):主任 (陸連):日本陸上競技連盟

ミックスゾーン誘導係	(主)宮井 健太	大西 光	人見 周太	富山 朝代	廣瀬 翔太
PECR	(主)大槻 明美	堀田 育利	高木 友理	武居 礼子	杉田伊知子
	村津 宏典				
用器具係	(主)新井 肇	前田 理	野口 明郎	朝川 裕之	濱田 良彦
	宮本 志郎	山川 昭夫	湯本 修	石田 克彦	寺田 健太
	薙野 透	吉岡 裕二	川瀬 岳	南口 真吾	今村 忠夫
	大西 由朗	新井川貴紀	津田 光央※		
写真判定員	(主)松浦 博文	岩谷 元紀	石田 誠司	石川 弘	柴田 宏司
	中林 勝治	中村 利美	畑中 秀友	宮部 隆夫	敷下 正治
	山本 修	桐山 貴宏	谷 直樹	中阪 紀子	中野 成明
	野口 浩幸	林 正三	堀 祐輔	山野 仁嗣	
監察員	(主)石野 基	梶原 廣之	井川 正明	北口 徹	定井 則久
	高群 哲夫	浜口 信行	寺田 秀典	中本 喜一	生田 和久
	小林 亨	小南 和也	西森 幸雄	濱口 昇	兵部喜久雄
	森 登志雄	赤倉 得三	稲本 峰雄	中園 次男	藤原 弘之
スターター	(主)原田 新也	角野兼太郎	大松 敬子	大堂 芳明	小澤 千晶
	平野 誠	片岡 敏哲	川西 巖史	小松 和樹	谷 尚美
	田中 洋平	村上 祐一			
出発係	(主)竹田 守	山口 忠広	九鬼 正一	藤田 幸久	吉澤 明紘
	兼島 有那	鈴木 浩一	辻 秀明	中家 大治	福井 雄也
	福岡 毅	宮野 健司	田中 淑子	山中 晃司	吉岡 照晃
	大野 弥生	須田 純次	高橋 保幸		
衣類運搬係	(主)菅原 久	出口 智浩	明智 威久	竹中 萌	室 愛衣子
	近藤 英昭	高橋 信良	津田 光央	山下 拓也	金丸 速香※
周回記録員	(主)鈴木 直	保田 智子	塚本 雅三	辻谷勇二郎	池田 孝博
	小阪 源司	谷口 和隆	黒崎しのぶ※		
ビデオ監察員	(主)村井 正信	永久 勝信	吉本 誠二	泉原 貢	大機 和正
	谷 健二郎	藤本 努	松村 隆平	溝端 茂樹	溝畑 基
	西尾 政昭	浅井 卓也	高橋 真司	田名瀬洋平	
風力計測員	(主)上田 真弘	宮崎 逸男	稲葉 恵一	芝山 賢次	福島 智子
	辻本 吉寛	町田 博基	上田 和也	妻澤 利彦	坂下 友一
跳躍審判員	(主)宮崎 晋吾	江畑 憲一	中山 拓史	坂部 雄作	植田 勝
	釜本 浩明	小松 正治	清水 兼久	長池加代子	松村 郁弘
	保田 隆也	石川 和宏	北村 陽一	児島 真一	下高原 朝
	浄閑 智広	千田 直裕	谷岡 信吉	福田 浩之	藤井 正道
	藤倉 克己	細江 優輔	増田 行敏	山口 一行	田中 祥介
	吉田 実	里村 利也	大西 真平	田中 英和	横内 慎吾
	中村 武司	長谷川哲男	山口 周	桂 義尚	門田 拓也
	白草 彰平	原田 実	東田 智子	石井 謙次	山田 綾乃
投てき審判員	(主)横田 和行	後藤 清	上杉 憲二	柴田 稔	小林 良太
	背戸 洋	辻 弘雅	出村谷仁美	中田 恵美	船引 陽兵
	村井 経世	目賀田裕雄	荒木 久徳	大井 道志	岸本 雄介
	住岡 優志	綱 創晶	橋口 徳治	村川 洋平	山本晋太郎
	平林 伸一	御堂 浩	嶋田 祐也	中尾 友紀	松永 考史
	中坊 久美	松井 江美	松井麻里弥	真嶋 翔	高島 真心
	平田 尚之				
計測員科学	(主)小西 宏之	北川 浩司	上杉 宏治	西野 修二	
	池田 隆宏	山本 幸治			
ウォームアップ場係	(主)鶴川 久寿	中西 正	朝倉 毅	西 清由	谷口 清美
	長山 茂	池上 健三	川野加代子	神崎 勝則	前野 力
	水谷 勝重	南 良一	大谷美智子	神野 真人	前川嘉兵衛
	内田 綾子				
審判部付	當房 佳祐	石田 大貴	亀井 太	谷口 文博	西田 彩花
	長谷田剛史	赤木 末子	畑 耕太郎		
トレーナー	松尾信之介(陸連)	加藤 基(陸連)	相原 一勢(陸連)	近藤なるみ(陸連)	矢嶋 友美(陸連)
	浅井ちなみ(陸連)	加崎 翔也(陸連)	植村 理枝(陸連)	木村 公一(陸連)	塩内 裕与(陸連)
	柴田 真子(陸連)	立花 毅(陸連)	小嶋 樹(陸連)	津間 友樹(陸連)	相原 望
	上野翔太郎				

歴代選手権者【男子】

100m

回数	年度	氏名	所属	記録
1	大正2	明石和衛	東大	12.4
2	3	明石和衛	東大	12.1
3	4	斎藤友三	東大	11.5
(110ヤード)				
4	5	東口真平	東高師	10.6
5	6	眞殿三三五	鉄道局	12.0
6	7	松田恒政	慶大	11.4
7	8	伊達宗敏	関西学院	12.0
8	9	平岡国雄	神戸高商	11.8
9	10	高木正征	筑波中	11.2
10	11	谷三三五	畿道省	11.4
11	12	谷三三五	満州	11.4
12	14	谷三三五	満鉄	11.2
13	15	田島貞夫	名古屋高工	11.2
14	昭和2	昭内兵衛	明大	11.1
15	3	相沢巖夫	京大	11.0
16	4	矢野栄	朝鮮総督府	11.2
17	5	南部忠平	美津濃	10.9
18	6	吉岡隆徳	文理大	10.7
19	7	吉岡隆徳	文理大	10.7
20	8	南部忠平	浪速大	10.8
21	9	谷口隆生	関大	10.7
22	10	吉岡隆徳	大塚大	10.5
23	11	金沢沢	培材高蓄	10.9
24	12	矢沢正雄	専大	10.6
25	13	吉岡隆徳	大塚大 (留)	10.4
26	14	吉岡隆徳	大塚大	10.9
27	15	吉岡隆徳	広島樟柳小	10.8
28	16		中止	
29	17	長田年弘	関大	10.8
30	21	仁田協功	門鉄	11.1
31	22	生駒一太	門鉄	11.0
32	23	仁田協功	中大	10.6
33	24	生駒一太	門鉄	11.0
34	25	細田富男	八幡製鉄	11.0

回数	年度	氏名	所属	記録
35	26	大橋敬宏	慶大	11.0
36	27	H.マッケンレー	ジャマイカ	10.5
37	28	中島健	教大	10.8
38	29	清藤亨	中大 (留)	10.4
39	30	清藤亨	熊本陸協	10.9
40	31	潮高平	中大	10.8
41	32	潮高平	門鉄	10.9
42	33	潮高平	リッカー	10.9
43	34	田村武雄	伊勢崎大	11.0
44	35	室洋二郎	慶大	11.1
45	36	田村武雄	リッカー	11.0
46	37	S.オットリーナ	イタリア	10.5
47	38	E.フィゲロラ	キューバ	10.3
48	39	浦田勝	東急	10.6
49	40	阿部直紀	順大	10.7
50	41	菅田徹	日レ	10.6
51	42	石川肇司	中大	10.6
52	43	神野正英	日大	10.7
53	44	神野正英	日大	10.7
54	45	神野正英	日大	10.9
55	46	神野正英	新日鉄	10.7
56	47	石沢隆夫	早大	10.7
57	48	神野正英	新日鉄	10.3
58	49	神野正英	新日鉄 (留)	10.5
59	50	神野正英	新日鉄	10.6
60	51	田崎博道	慶大	10.55
61	52	豊田敏夫	新日鉄八幡	10.80
62	53	原田彰	東洋大	10.63
63	54	豊田敏夫	新日鉄八幡	10.52
64	55	原田康弘	白石工高教	10.94
65	56	清水裕宏	筑波大	10.72
66	57	清水裕宏	松江四中教	10.70
67	58	宮崎博史	日本石油	10.93
68	59	松原肇	ナイキジャパン (留)	10.28
69	60	宮崎博史	日本石油	10.55

回数	年度	氏名	所属	記録
70	61	宮崎博史	日本石油	10.62
71	62	松原肇	ナイキジャパン (留)	10.57
72	63	笠原隆弘	中京大	10.60
73	平成1	青戸慎司	中京大	10.28
74	2	R.タシムバ	ブラジル	10.49
75	3	S.フルニエ	カナダ	10.18
76	4	鈴木久嗣	中京大	10.32
77	5	井上悟	日大	10.57
78	6	井上悟	ゴールドウイン	10.47
79	7	伊藤喜剛	水戸市スホ振	10.22
80	8	朝原宣治	リッカー	10.14
81	9	朝原宣治	大阪ガス	10.26
82	10	伊東浩司	富士通	10.08
83	11	土江貴裕	富士通 (留)	10.09
84	12	朝原宣治	大阪ガス	10.35
85	13	朝原宣治	大阪ガス	10.45
86	14	朝原宣治	大阪ガス	10.05
87	15	末續慎吾	ミスノ	10.13
88	16	末續慎吾	ミスノ	10.10
89	17	佐分廣弥	日体大	10.40
90	18	塚原直貴	東海大	10.37
91	19	塚原直貴	東海大	10.34
92	20	塚原直貴	富士通	10.31
93	21	江里口匡史	早稲田大	10.14
94	22	江里口匡史	早稲田大	10.26
95	23	江里口匡史	大阪ガス	10.38
96	24	江里口匡史	大阪ガス	10.29
97	25	山縣亮太	慶應義塾大	10.11
98	26	桐生祥秀	東洋大	10.22
99	27	高瀬慧	富士通	10.28
100	28	ケンブリッジ飛鳥	ドーム	10.16
101	29	サンフランアツルキム	東京陸協	10.05
102	30	山縣亮太	セイコー	10.05
103	令和1	サンフランアツルキム	フロリダ大	★ 10.02
104	2	桐生祥秀	日本生命	10.27

200m

回数	年度	氏名	所属	記録
1	大正2	明石和衛	東大	25.2
2	3	黒田義夫	東大	25.7
(220ヤード)				
3	4	黒田義夫	東大	24.6
4	5	東口真平	東高師	24.6
5	6	奥村良一	神戸高商	24.4
6	7	平野一人	早大	25.0
7	8	伊達宗敏	関西学院	24.4
8	9	伊達宗敏	関西学院	24.2
9	10	加賀一郎	明大	23.6
10	11	木村紀二	東大	24.2
11	12	谷三三五	満鉄	23.0
12	14	高木正征	山形高	22.8
13	15	竹内兵衛	明大	22.0
14	昭和2	相沢巖夫	京大	21.9
15	3	相沢巖夫	京大	21.6
16	4	大沢重憲	早大	21.6
17	5	佐々木吉蔵	文理大	22.5
18	6	阿武蔵夫	慶大	22.3
19	7	阿武蔵夫	慶大	22.3
20	8	鈴木前多	慶大	22.3
21	9	谷口隆生	関大	21.8
22	10	矢沢正雄	専大	21.8
23	11	岡田豊	中大	22.8
24	12	矢沢正雄	専大	22.0
25	13	谷口隆生	関大	21.5
26	14	山本耕造	早大	22.5
27	15	湯浅徹平	慶大	22.4
28	16		中止	
29	17	岩崎重雄	慶大	22.4
30	21	曾田英治	鳥根	23.1
31	22	生駒一太	門鉄	22.9
32	23	戸井田博治	中大	22.5
33	24	生駒一太	門鉄	22.7
34	25	生駒一太	門鉄	22.2

回数	年度	氏名	所属	記録
35	26	中島健	教大	22.1
36	27	H.マッケンレー	ジャマイカ	21.3
37	28	中島健	教大	22.0
38	29	赤木完次	中大	22.5
39	30	原義明	中大	22.2
40	31	原義明	門鉄	21.8
41	32	原義明	門鉄	21.9
42	33	久保宜彦	早大	21.7
43	34	久保宜彦	早大	21.9
44	35	塩見靖彦	同大ク	22.0
45	36	木村修三	大昭和	21.8
46	37	S.オットリーナ	イタリア	21.0
47	38	A.ヘバウフ	西ドイツ	21.0
48	39	菅田徹	日レ	22.0
49	40	土江良吉	出雲商高	22.1
50	41	菅田徹	日レ	22.0
51	42	村田広光	順大	21.4
52	43	村田広光	順大	21.8
53	44	鈴木憲二	中京大	21.8
54	45	村田広光	西日本新聞	22.3
55	46	石沢隆夫	早大	21.9
56	47	友永義治	日立	21.3
57	48	友永義治	日立 (留)	20.9
58	49	友永義治	日立	21.4
59	50	友永義治	日立	21.6
60	51	原田康弘	日体大	21.87
61	52	豊田敏夫	新日鉄八幡	21.38
62	53	広瀬栄明	大塚大	21.56
63	54	豊田敏夫	新日鉄八幡	20.93
64	55	豊田敏夫	新日鉄八幡	20.94
65	56	山内健次	赤塚山高	21.41
66	57	豊田敏夫	新日鉄八幡	20.81
67	58	高野進	東海大	21.40
68	59	川角博美	新日鉄八幡	21.31
69	60	三芝功一	館林ク	21.29

回数	年度	氏名	所属	記録
70	61	小池弘文	三重教員ク	21.15
71	62	山内健次	日健	20.95
72	63	山内健次	日健	21.13
73	平成1	奥山義行	日大	20.80
74	2	R.タシムバ	ブラジル	20.79
75	3	奥山義行	日大	20.86
76	4	不破弘樹	大京	20.94
77	5	河村道彦	神戸学院大	21.30
78	6	高橋和裕	添上高	20.90
79	7	伊東浩司	富士通	20.61
80	8	伊東浩司	富士通	20.70
81	9	海老沢雅人	日体大	20.82
82	10	土江良吉	富士通	21.02
83	11	石塚英樹	三洋信販	21.08
84	12	石塚英樹	三洋信販	20.79
85	13	末續慎吾	東海大	20.48
86	14	宮崎久	東海大	20.99
87	15	末續慎吾	ミスノ	★ 20.03
88	16	高平慎士	順大	20.56
89	17	高平慎士	順大	20.89
90	18	末續慎吾	ミスノ	20.37
91	19	末續慎吾	ミスノ	20.20
92	20	高平慎士	富士通	20.74
93	21	高平慎士	富士通	20.22
94	22	藤光謙司	セレン	20.38
95	23	高平慎士	富士通	20.49
96	24	高瀬慧	富士通	20.42
97	25	飯塚翔太	中央大	20.31
98	26	原拓	上武大	20.62
99	27	藤光謙司	ゼンリン	20.32
100	28	飯塚翔太	ミスノ	20.11
101	29	サンフランアツルキム	東京陸協	20.32
102	30	飯塚翔太	ミスノ	20.34
103	令和1	サンフランアツルキム	フロリダ大	20.35
104	2	飯塚翔太	ミスノ	20.75

400m

回数	年度	氏名	所属	記録
1	大正2	小島勇之助	東大	58.8
2	3	津村清次	慶大	57.7
3	4	沢田一郎	東大	58.0
(440ヤード)				
4	5	山岡慎一	一高	55.8
5	6	山内晋作	日蘭	54.4
6	7	佐伯巖	同大	56.6
7	8	佐伯巖	同大	52.0
8	9	島村鉄也	一高	53.2
9	10	島村鉄也	東大	53.6
10	11	納戸徳重	高師	53.2
11	12	納戸徳重	高師	51.0
12	14	納戸徳重	高師	50.2
13	15	松尾久	同大	51.6
14	昭和2	松重秀男	門鉄	51.6
15	3	松重秀男	満州	51.6
16	4	西貞一	同大	51.4
17	5	箱島武男	福岡	51.4
18	6	西貞一	同大	50.2
19	7	増田肇	日立	50.0
20	8	西貞一	群鉄	50.5
21	9	今井慶二	京一商	49.0
22	10	今井慶二	慶大	49.3
23	11	森町三之助	早大	49.6
24	12	相原豊次	関保	49.3
25	13	佐藤勝三	日大	50.8
26	14	三木重雄	和歌山高商	50.4
27	15	船田幸一	文理大	50.0
28	16		中止	
29	17	吉田正平	早大	50.7
30	21	吉田正平	東京	53.4
31	22	首藤謙二	三井田川	52.4
32	23	坂根憲	松江一中教	51.4
33	24	坂根憲	松江体協	51.0
34	25	岡野栄太郎	中大	50.3

回数	年度	氏名	所属	記録
35	26	高橋桂	日大	50.7
36	27	H.マッケンレー	ジャマイカ	46.8
37	28	赤木完次	中大	50.7
38	29	赤木完次	中大	51.9
39	30	赤木完次	中大	49.6
40	31	赤木完次	富士製鉄	49.8
41	32	赤木完次	富士製鉄	50.7
42	33	早瀬公忠	中京商高	48.6
43	34	大串啓二	旭化成	48.7
44	35	早瀬公忠	中京大	48.1
45	36	大串啓二	旭化成	48.3
46	37	早瀬公忠	中京大	48.3
47	38	T.レスク	西ドイツ	48.1
48	39	早瀬公忠	八幡製鉄	47.2
49	40	吉田正美	日大	47.4
50	41	坂井義則	早大	49.3
51	42	大沢克之	埼玉大	48.4
52	43	天野義裕	茗友ク	48.2
53	44	友永義治	日立	47.7
54	45	友永義治	日立	47.6
55	46	友永義治	日立	47.5
56	47	友永義治	日立	47.8
57	48	友永義治	日立	47.3
58	49	友永義治	日立	47.1
59	50	水野利夫	高崎工高教	

歴代選手権者【男子】

800m

回数	年度	氏名	所属	記録	
1	大正2	井手伊吉	慶大	2:17.4	
2	3	沢田一郎	一高	2:18.7	
3	4	沢田一郎	東大	2:12.1	
(880ヤード)					
4	5	多久儀四郎	高師出	2:15.0	
5	6	山内晋作	日備	2:09.0	
6	7	佐伯巖	同大	2:15.0	
7	8	佐伯巖	同大	2:10.2	
8	9	沢田武治	東大	2:08.0	
9	10	戸田菊夫	日備	2:03.8	
10	11	坂入虎四郎	青山学院	2:06.2	
11	12	納戸徳重	高師	2:03.0	
12	14	縄田尚門	早大	2:00.4	
13	15	岡田英夫	慶大	2:00.0	
14	昭和2	桑田行芳	教員	1:58.16	
15	3	岡田英夫	慶大	2:00.8	
16	4	久富進	朝鮮総督府	2:00.0	
17	5	久富進	朝鮮総督府	1:58.4	
18	6	天近豊蔵	北海道	1:58.6	
19	7	藤枝昭英	関大	1:58.0	
20	8	保坂周助	静岡教員	1:59.0	
21	9	青地球磨男	立大	1:58.9	
22	10	藤枝昭英	関大	1:59.6	
23	11	木下敏夫	関大	1:59.5	
24	12	富江利直	明大OB	2:01.1	
25	13	大森伊三治	明大	1:58.7	
26	14	石田正己	日大	1:59.6	
27	15	石田正己	日大	1:55.8	
28	16	— 中止 —			
29	17	平井文夫	中大	1:59.6	
30	21	高橋進	広島	2:03.1	
31	22	平井文夫	中大	1:58.1	
32	23	菅原範人	早大	1:59.0	
33	24	菊池由起男	中大	1:57.9	
34	25	田尾一郎	関大	1:57.9	

回数	年度	氏名	所属	記録
35	26	水除順男	明大	1:56.0
36	27	室矢芳隆	中大	1:55.1
37	28	帖佐寛章	教大	1:55.9
38	29	室矢芳隆	八幡製鉄	2:04.5
39	30	室矢芳隆	八幡製鉄	1:55.8
40	31	岡山典郎	八幡製鉄	1:55.6
41	32	岡山典郎	八幡製鉄	1:54.3
42	33	渡辺瑛	日体大	1:54.7
43	34	渡辺国昭	中大	1:52.9
44	35	森本葵	中大	1:54.9
45	36	森本葵	中大	1:52.2
46	37	中西勝	日大	1:53.8
47	38	森本葵	中大	1:51.5
48	39	小高清志	東急	1:52.9
49	40	塚越憲彦	リッカー	1:54.1
50	41	岩下察男	旭化成	1:53.9
51	42	岩下察男	旭化成	1:50.6
52	43	永井純	大塚AC	1:49.5
53	44	太田徹	青学大	1:52.7
54	45	水野一良	大阪ガス	1:51.8
55	46	太田徹	東京海上	1:51.5
56	47	太田徹	東京海上	1:50.1
57	48	水野一良	大阪ガス	1:52.3
58	49	石井隆士	日体大	1:51.7
59	50	石井隆士	日体大	1:49.2
60	51	石井隆士	日体大	1:49.1
61	52	石井隆士	日体大陸校会	1:47.8
62	53	石井隆士	日体大陸校会	1:50.7
63	54	重成敏史	白老高校	1:49.9
64	55	船木敏広	自衛隊	1:52.1
65	56	平井豊	自衛隊体学	1:51.44
66	57	平井豊	自衛隊体学	1:51.62
67	58	塩田徹	順大	1:50.65
68	59	平井豊	自衛隊体学	1:49.35
69	60	平田和光	自衛隊体学	1:53.30

回数	年度	氏名	所属	記録
70	61	塩田徹	順大	1:52.47
71	62	星野有	筑波大	1:49.64
72	63	狩野晴	ゴールドウイン	1:50.07
73	平成1	D.クイセラ	ブルンジ	1:48.60
74	2	R.ドレルバース	オランダ	1:50.36
75	3	P.スクラ	チリ	1:48.47
76	4	近野義人	順大	1:49.32
77	5	J.ハルボサ	ブラジル	★ 1:46.21
78	6	小野友誠	法大	1:46.73
79	7	小野友誠	法大	1:49.77
80	8	仙波吉晴	自衛隊体学	1:50.27
81	9	北村智宏	山梨学院大	1:49.68
82	10	北村智宏	山梨学院大	1:50.73
83	11	一志学	セキスイ信州	1:51.25
84	12	笹野浩志	立命館大	1:51.06
85	13	中野将志	広島経大	1:51.60
86	14	笹野浩志	富士通	1:49.12
87	15	笹野浩志	富士通	1:47.55
88	16	鈴木尚人	自衛隊体学	1:49.23
89	17	下平芳弘	早大	1:48.54
90	18	横田真人	慶大	1:48.42
91	19	横田真人	慶大	1:49.51
92	20	口野史史	日体大	1:48.83
93	21	横田真人	慶應義塾大	1:48.53
94	22	横田真人	富士通	1:47.25
95	23	横田真人	富士通	1:47.24
96	24	横田真人	富士通	1:48.12
97	25	川元爽	日本大	1:47.43
98	26	川元爽	日本大	1:48.42
99	27	川元爽	スズキ浜松AC	1:49.92
100	28	川元爽	スズキ浜松AC	1:49.22
101	29	川元爽	スズキ浜松AC	1:47.00
102	30	川元爽	スズキ浜松AC	1:48.35
103	令和1	クレイア・ロン 竜波	相洋高	1:46.59
104	2	瀬戸口大地	山梨学院大	1:47.70

1500m

回数	年度	氏名	所属	記録	
1	大正2	井手伊吉	慶大出	4:48.2	
2	3	多久儀四郎	東高師	4:44.4	
3	4	多久儀四郎	東高師出	4:33.8	
(1マイル)					
4	5	鈴樹忠直	二高	5:03.8	
5	6	加藤富之助	同大	4:44.4	
6	7	多久儀四郎	天王寺師教	5:13.2	
7	8	長山英一	鳥取青年	4:28.0	
8	9	麻生武治	日大	4:28.0	
9	10	岡崎勝男	東大	4:28.2	
10	11	戸田金太郎	西多摩青年	4:32.2	
11	12	佐藤秀三郎	高師	4:31.6	
12	14	縄田尚門	早大	4:14.8	
13	15	岡田英夫	慶大	4:25.2	
14	昭和2	土屋甲子雄	日備	4:07.0	
15	3	久富進	農大	4:15.2	
16	4	津田晴一郎	慶大	4:09.2	
17	5	津田晴一郎	慶大	4:13.6	
18	6	浜田常盛	滝鉄	4:10.4	
19	7	浜田常盛	滝鉄	4:11.8	
20	8	浜田常盛	滝鉄	4:11.2	
21	9	浜田常盛	滝鉄	4:06.8	
22	10	中村清	早大	4:02.2	
23	11	岩淵邦明	日大	4:09.6	
24	12	大森伊三治	明大	4:02.0	
25	13	宮城礼次	明大	4:10.4	
26	14	瀬口聡	滝鉄	4:09.2	
27	15	瀬口聡	滝鉄	4:01.4	
28	16	— 中止 —			
29	17	瀬口聡	大連滝鉄	4:07.4	
30	21	高橋進	広島	4:13.6	
31	22	菊池由起男	三井合成	4:12.6	
32	23	須田昭次	三重	4:07.0	
33	24	須田昭次	三重	4:07.2	
34	25	守屋喜久夫	日大	4:05.8	

回数	年度	氏名	所属	記録
35	26	上木道夫	早大	4:04.2
36	27	室矢芳隆	中大	4:08.0
37	28	帖佐寛章	教大	4:02.2
38	29	室矢芳隆	八幡製鉄	4:01.4
39	30	帖佐寛章	大塚	4:02.0
40	31	岡山典郎	八幡製鉄	4:01.2
41	32	村田成男	リッカー	4:14.6
42	33	田中清司	早大	3:57.7
43	34	田中清司	早大	3:56.1
44	35	教田学	東洋バブ	3:55.0
45	36	里勝安	早大	3:58.0
46	37	岩下察男	中大	3:54.0
47	38	T.ワドー	フランス	3:46.0
48	39	岩下察男	旭化成	3:50.1
49	40	青葉昌幸	日大	3:53.8
50	41	岩下察男	旭化成	3:52.2
51	42	岩下察男	旭化成	3:51.1
52	43	岩下察男	旭化成	3:51.6
53	44	太田徹	青学大	3:51.0
54	45	水野一良	大阪ガス	3:49.3
55	46	水野一良	大阪ガス	3:42.7
56	47	水野一良	大阪ガス	3:53.7
57	48	水野一良	大阪ガス	3:54.5
58	49	野島進	日体大	3:45.6
59	50	高広重夫	富士通	3:46.6
60	51	石井隆士	日体大	3:45.3
61	52	石井隆士	日体大陸校会	3:40.2
62	53	重成敏史	白老高校	3:44.8
63	54	石井隆士	東洋高教	3:48.7
64	55	石井隆士	東洋高教	3:51.8
65	56	大連正美	日体大	3:48.30
66	57	長沼政美	順大	3:50.80
67	58	羽柴卓也	順大	3:47.26
68	59	平井豊	自衛隊体学	3:48.11
69	60	大塚正美	ナイキジャパン	3:49.89
70	61	大塚正美	茨城日体大	3:47.37

回数	年度	氏名	所属	記録
71	62	荒田祥利	日大	3:44.81
72	63	中山茂喜	京セラ	3:42.99
73	平成1	M.グルトベルク	デンマーク	3:39.19
74	2	荒田祥利	本田技研	3:48.02
75	3	奥山光広	ヤクルト	★ 3:38.88
76	4	奥山光広	ヤクルト	3:46.21
77	5	内富恭則	広島経大	3:46.46
78	6	奥山光広	ヤクルト	3:41.77
79	7	山本豪	日大	3:45.48
80	8	梅津富浩	愛知製鋼	3:43.67
81	9	柴田清成	ヤクルト	3:43.47
82	10	P.ハノン	富士通	3:46.61
83	11	佐藤清治	佐々長聖高	3:47.26
84	12	木實淳治	八千代工業	3:48.55
85	13	小林史和	NTN	3:44.46
86	14	小林史和	NTN	3:51.56
87	15	辻集	ヤクルト	3:48.61
88	16	辻集	ヤクルト	3:45.67
89	17	小林史和	NTN	3:40.15
90	18	小林史和	NTN	3:41.37
91	19	小林史和	NTN	3:49.86
92	20	小林史和	NTN	3:49.96
93	21	上野裕一郎	エスピー食品	3:42.51
94	22	村上廉則	富士通	3:45.76
95	23	井野洋	富士通	3:48.59
96	24	田中佳祐	富士通	3:45.49
97	25	秋本優紀	山陽特殊製鋼	4:02.32
98	26	田中佳祐	富士通	3:43.77
99	27	新井七海	東海大学	3:43.47
100	28	戸田雅輝	日清食品グループ	3:46.66
101	29	館澤亨次	東海大学	3:49.73
102	30	館澤亨次	東海大学	3:52.62
103	令和1	戸田雅輝	サバルクス	3:39.44
104	2	館澤亨次	横浜DeNA	3:41.32

5000m

回数	年度	氏名	所属	記録	
1	大正2	井手伊吉	慶大	16:54.0	
2	3	山口幹	正則英語	19:25.2	
3	4	得能来吉	梓寮中	19:29.2	
4	5	— なし —			
5	6	小出錦之助	愛知一中	17:34.0	
6	7	多久儀四郎	天王寺師教	18:28.0	
7	8	伊達洋造	広島青年	16:38.0	
8					

10000m

回数	年度	氏名	所属	記録
1	大正2	仲田雄	豊島師	35:55.0
2	3	郡山庄太郎	大阪商業	36:21.0
3	4	金栗四三	東高師	36:02.0
4	5		— な し —	
5	6	柳田藤三郎	京都青年	36:18.0
6	7		— な し —	
7	8		— な し —	
8	9	宮田俊夫	豊島師	34:45.0
9	10	山口幹	中大	37:42.0
10	11	下村広次	明大	35:02.0
11	12	平野太郎七	中大	35:11.4
12	14	永谷寿一	明大	33:17.0
13	15	草薙正一	香川青年	33:48.2
14	昭和2	道川茂作	青森青年	33:24.8
15	3	永谷寿一	明大	32:50.8
16	4	森本一徳	日大	33:08.2
17	5	中島幸基	早大	34:05.8
18	6	津田晴一郎	常盤生命	32:00.4
19	7	北本正路	早大	31:33.6
20	8	小柳早美	佐世保工廠	32:06.8
21	9	村社謙平	中大	33:18.2
22	10	村社謙平	中大	31:07.8
23	11	村社謙平	中大	31:19.6
24	12	村社謙平	中大	31:11.4
25	13	村社謙平	中大	31:38.0
26	14	村社謙平	全川崎	31:32.0
27	15	山下勝	専大	31:36.2
28	16		— 中 止 —	
29	17	末永包徳	中大	34:35.2
30	21	末永包徳	福岡	33:35.6
31	22	末永包徳	門鉄	33:37.0
32	23	高杉良輔	中大	34:39.0
33	24	田茂井宗一	大阪産紡	32:45.0
34	25	高杉良輔	中大	32:19.8
35	26	石井賢治	臼田農高	31:57.2

回数	年度	氏名	所属	記録
36	27	大西増夫	和歌山陸協	31:18.6
37	28	大西増夫	法大	31:52.6
38	29	樺沢一美	立大	32:18.6
39	30	井上治	富士製鉄	31:09.4
40	31	林田禎之介	中大	31:26.8
41	32	林田禎之介	教大	32:20.6
42	33	馬場孝	日大	30:28.4
43	34	広島日出園	旭化成	31:52.8
44	35	林田禎之介	豊高教	30:18.6
45	36	青木禎之介	豊高教	30:42.4
46	37	円谷幸吉	自衛隊体育	29:59.0
47	38	B.ペイリー	ニュージーランド	29:44.6
48	39	土谷和夫	日大	30:05.2
49	40	沢木啓祐	順大	29:19.4
50	41	土谷和夫	日大	29:59.4
51	42	宇佐美彰朗	リッカー	29:23.2
52	43	沢木啓祐	順大教	28:58.0
53	44	大槻憲一	東洋工業	29:46.0
54	45	大槻憲一	東洋工業	29:24.6
55	46	浜田安則	鹿児島中央高教	29:01.4
56	47	宮下敏夫	クラレ	29:38.6
57	48	佐藤市雄	旭化成	28:48.4
58	49	磯端克明	旭化成	29:24.0
59	50	高尾信昭	鐘紡	28:48.2
60	51	鎌田俊明	鐘紡	28:33.4
61	52	喜田秀喜	神戸製鋼	28:25.9
62	53	喜田秀喜	神戸製鋼	28:29.2
63	54	浜田安則	鹿児島南高教	28:33.1
64	55	伊藤国光	鐘紡	28:42.0
65	56	新宅雅也	エスピー食品	28:40.8
66	57	中村孝生	エスピー食品	29:04.97
67	58	中村孝生	エスピー食品	28:51.67
68	59	新宅雅也	エスピー食品	27:59.79
69	60	中村孝生	エスピー食品	29:00.07
70	61	新宅雅也	エスピー食品	28:22.15

回数	年度	氏名	所属	記録
71	62	阿久津浩三	福島整形外科	28:23.12
72	63	浦田善生	本田技研	28:42.43
73	平成1	浦田善生	本田技研	28:17.78
74	2	T.オサノ	沖電気富崎	28:28.49
75	3	T.オサノ	沖電気富崎	27:44.52
76	4	M.ヌタウリクラ	ルワンダ	27:52.51
77	5	S.マヤカ	山梨学院大	28:25.24
78	6	A.ニジガマ	MDI	27:51.85
79	7	A.ニジガマ	日清食品	27:26.26
80	8	高岡寿成	鐘紡	27:49.89
81	9	J.キタヒ	日清食品	27:45.02
82	10	高尾憲司	旭化成	28:15.94
83	11	高岡寿成	鐘紡	28:50.81
84	12	ザカヨ・ガソ	ユニカ	27:44.01
85	13	D.ジェンガ	ヤクルト	28:05.79
86	14	坪田敏夫	ユニカ	28:25.81
87	15	若佐敏弘	大塚製薬	28:17.95
88	16	大野健二	旭化成	27:59.32
89	17	三津谷祐	トヨタ九州	28:09.89
90	18	松宮隆行	ユニカミノルタ	28:54.64
91	19	松宮隆行	ユニカミノルタ	28:47.37
92	20	松宮隆行	ユニカミノルタ	27:51.27
93	21	岩井勇輝	旭化成	28:19.25
94	22	竹澤健介	エスピー食品	28:43.08
95	23	佐藤悠基	日清食品グループ	28:10.87
96	24	佐藤悠基	日清食品グループ	28:18.15
97	25	佐藤悠基	日清食品グループ	28:24.94
98	26	佐藤悠基	日清食品グループ	28:32.07
99	27	鐘紡俊哉	旭化成	28:18.53
100	28	大迫傑	Nike ORPJT	28:07.44
101	29	大迫傑	Nike ORPJT	28:35.47
102	30	大穴野秀敏	旭化成	28:30.66
103	令和1	相澤晃	住友電工	28:13.39
104	2	相澤晃	旭化成	★ 27:18.75
105	3	伊藤達彦	Honda	27:33.38

110mH

回数	年度	氏名	所属	記録
1	大正2			
2	3		(第1回から第3回までなし)	
3	4			
4	5	武中武重	神戸高商	20.6
(220ヤード)				
5	6	鈴木吉雄	神戸高商	20.6
6	7	奥山一三	神戸高商	17.6
7	8	金成良雄	早大	17.8
8	9	久大保謙治	早大	17.2
9	10	森田俊彦	農大 (参)	17.2
10	11	下田貞晴	早大 (参)	17.6
11	12	森田俊彦	農大 (参)	17.4
12	14	福井行雄	東高師	16.2
13	15	井街謙	京大	15.9
14	昭和2	福井行雄	東高師	16.3
15	3	三木義雄	農大	15.8
16	4	鶴岡吉	満鉄	15.5
17	5	藤田辰三	文理大	15.8
18	6	藤田辰三	文理大	15.2
19	7	藤田辰三	文理大 (参)	15.1
20	8	清水孝太郎	早大 (参)	15.1
21	9	村上正	早大	14.7
22	10	村上正	早大 (参)	14.6
23	11	米津牛郎	撫順 (参)	15.3
24	12	村上正	早大	14.9
25	13	村上正	早大	15.3
26	14	木南道孝	文理大	15.4
27	15	川村章	文理大	15.0
28	16		— 中 止 —	
29	17	田中順	中島飛行機	15.4
30	21	田中順	早大AC	16.1
31	22	田中順	瑞穂産業	15.1
32	23	田中順	早大AC	15.5
33	24	木南道孝	大阪茗友	15.4
34	25	木南道孝	大阪茗友	15.5
35	26	木南道孝	大阪茗友	15.0

回数	年度	氏名	所属	記録
36	27	木南道孝	大阪市役所	14.8
37	28	中島武彦	早大	15.0
38	29	ヒルドレス	米空軍 (国)	14.2
39	30	中島武彦	八幡製鉄	15.0
40	31	中島武彦	八幡製鉄	15.2
41	32	安田寛一	明大	16.2
42	33	安田寛一	明大	15.0
43	34	安田寛一	八幡製鉄	14.8
44	35	安田寛一	八幡製鉄	15.0
45	36	安田寛一	八幡製鉄	15.0
46	37	安田寛一	八幡製鉄	14.4
47	38	M.ジュリエ	フランス	13.9
48	39	安田寛一	八幡製鉄	14.4
49	40	浜田芳延	旭化成	14.4
50	41	浜田芳延	旭化成	14.6
51	42	田中華	旭化成	14.4
52	43	田中華	旭化成	14.5
53	44	渡部近志	法大	14.5
54	45	渡部近志	竹下組	14.9
55	46	宮下憲	大塚AC	14.9
56	47	宮下憲	東洋大A・B・C	14.7
57	48	大木繁男	釜戸中教	14.2
58	49	大木繁男	瑞浪教	14.6
59	50	渡会修一	中津川江高教	14.43
60	51	柏崎勝美	日体大OB	14.45
61	52	菊持哲志	法大	14.36
62	53	藤森良文	早大	14.29
63	54	柏崎勝美	境高教	14.14
64	55	藤森良文	柏高教	14.32
65	56	高橋紀幸	利根農林高教	14.27
66	57	藤森良文	柏高教	14.13
67	58	藤森良文	柏高教	14.37
68	59	水野増彦	横浜市陸協	14.19
69	60	杉井将彦	筑波大	14.17
70	61	垣守博	中大	14.24
71	62	杉井将彦	静岡陸協	14.23

回数	年度	氏名	所属	記録
72	63	手平裕紀	和歌山陸協	14.35
73	平成1	岩崎利彦	順大	14.06
74	2	D.ネルソン	イギリス	14.06
75	3	岩崎利彦	富士通	13.80
76	4	李丹	中国	13.70
77	5	柘植健介	日体大	14.08
78	6	榎木直昭	三洋信販	14.16
79	7	松久孝弘	名鉄	13.78
80	8	榎木直昭	三洋信販	13.83
81	9	井上將憲	東京陸協	13.97
82	10	谷川聡	筑波大	13.76
83	11	谷川聡	ミスノ	13.86
84	12	浅見公博	川崎製鉄	13.72
85	13	内藤真人	法大	13.65
86	14	谷川聡	ミスノ	13.99
87	15	谷川聡	ミスノ	13.82
88	16	田野中輔	富士通	13.65
89	17	内藤真人	ミスノ	13.61
90	18	内藤真人	ミスノ	13.68
91	19	内藤真人	ミスノ	13.55
92	20	内藤真人	ミスノ	13.66
93	21	田野中輔	富士通	13.57
94	22	田野中輔	富士通	13.58
95	23	矢野浩	法政大	13.86
96	24	八幡製鉄	モンテロ・ザ	13.72
97	25	矢野浩	法政大	13.59
98	26	増野元太	国際産道大	13.58
99	27	高山峻野	明治大学	13.81
100	28	矢野浩	デサントTC	13.48
101	29	高山峻野	ゼンリン	13.45
102	30	金井大旺	福井県入木協	★ 13.36
103	令和1	高山峻野	ゼンリン	★ 13.36
104	2	金井大旺	ミスノ	★ 13.36

400mH

回数	年度	氏名	所属	記録
1	大正2			
2	3			
3	4			
4	5			
5	6			
6	7			
7	8			
8	9			
9	10			
10	11			
11	12			
12	14			
13	15			
14	昭和2			
15	3	小柳一誠	立大	59.2
16	4	長谷川浩	農大	57.0
17	5	山形勝	早大	58.0
18	6	陸口正一	明大	56.0
19	7	福井行雄	松江教	56.0
20	8	陸口正一	明大	55.7
21	9	市原正雄	立命大	55.6
22	10	市原正雄	立命大	55.6
23	11	岡村元仁	農大	56.4
24	12	相原豊次	簡保	55.7
25	13	小田洋水	文理大	56.5
26	14	小田洋水	文理大	56.0
27	15	川村章	文理大	55.7
28	16		— 中 止 —	
29	17	野田佳穂	早大	56.0
30	21	村山治実	京都	59.6
31	22	平井文夫	中大	56.0
32	23	平井文夫	立命大	57.0
33	24	杉山昭雄	専大	55.4
34	25	岡野栄太郎	中大	54.8
35	26	岡野栄太郎	中大	53.6

回数	年度	氏名	所属	記録
36	27	岡野栄太郎	中大	54.5
37	28	岡野栄太郎	中大OB	54.0
38	29	安成龍郎	横浜陸協	54.8
39	30	深沢通之助	大昭和	55.1
40	31	安成龍郎	薬田谷中教	55.4
41	32	安田寛一	明大	53.8
42	33	大串啓二	大塚AC	53.2
43	34	大串啓二	旭化成	53.0
44	35	飯島恵喜	早大	53.0
45	36	大串啓二	旭化成	52.4
46	37	B.モラーレ	イタリア	51.1
47	38	J.ティルスカ	アルゼンチン	

歴代選手権者【男子】

3000mSC

回数	年度	氏名	所属	記録
1	大正2			
2	3			
3	4			
4	5			
5	6			
6	7			
7	8			
8	9			
9	10			
10	11			
11	12			
12	14			
13	15			
14	昭和2			
15	3			
16	4			
17	5			
18	6	久山猛	浪速ウ	10:06.8
19	7	田中秀雄	長野青年	9:57.4
20	8	内田賢	明大	9:57.0
21	9	田中秀雄	中大	9:52.4
22	10	今井哲夫	慶大	9:38.8
23	11	田中秀雄	中大	9:40.2
24	12	今井哲夫	慶応ウ	9:47.8
25	13	大沢電雄	日大	10:00.4
26	14	大沢電雄	日大	9:50.8
27	15	大沢電雄	日大	9:25.2
28	16		— 中止 —	
29	17	石田方正	早大	10:19.8
30	21	古谷嘉明	東京陸協	10:49.0
31	22	高橋進	広島陸協	10:14.8
32	23	高橋進	広島佐伯	10:05.8
33	24	高橋進	広島佐伯	9:57.2
34	25	高橋進	広島陸協	9:45.4
35	26	高橋進	広島佐伯	9:30.0

(第1回から第17回までなし)

回数	年度	氏名	所属	記録
36	27	高橋進	八幡製鉄	9:30.2
37	28	高橋進	八幡製鉄	9:15.6
38	29	高橋進	八幡製鉄	9:56.0
39	30	高橋進	八幡製鉄	9:08.0
40	31	布上正之	リッカー	9:12.8
41	32	井上治	富士製鉄	9:52.0
42	33	布上正之	リッカー	9:06.2
43	34	布上正之	リッカー	9:07.4
44	35	新井博己	旭化成	9:13.0
45	36	横溝三郎	中大	8:56.2
46	37	奥沢善二	東急	9:00.8
47	38	G.ローランツ	ベルギー	8:41.6
48	39	青葉昌幸	日大	8:48.6
49	40	猿渡武嗣	八幡製鉄	8:53.2
50	41	猿渡武嗣	八幡製鉄	8:45.4
51	42	猿渡武嗣	八幡製鉄	8:43.8
52	43	猿渡武嗣	八幡製鉄	8:41.4
53	44	猿渡武嗣	八幡製鉄	8:50.0
54	45	三浦信由	東洋ベア	8:38.8
55	46	小山隆治	クラレ	8:32.4
56	47	小山隆治	クラレ	8:41.6
57	48	小山隆治	クラレ	8:44.8
58	49	小山隆治	クラレ	8:42.2
59	50	小山隆治	クラレ	8:39.0
60	51	小山隆治	クラレ	8:32.4
61	52	新宅雅也	日体大	8:26.9
62	53	新宅雅也	日体大	8:36.9
63	54	新宅雅也	日体大	8:25.8
64	55	新宅雅也	エスピー食品	8:36.5
65	56	酒匂真次	日本鋼管	8:43.5
66	57	河野匡	筑波大	8:38.42
67	58	新宅雅也	エスピー食品	8:27.04
68	59	永里初	新日鉄広畑	8:45.83
69	60	三枝秀樹	雪印	8:40.99
70	61	愛敬重之	東洋ベアリング	8:38.22

回数	年度	氏名	所属	記録
71	62	愛敬重之	東洋ベアリング	8:38.18
72	63	山田和人	順大	8:33.97
73	平成1	山田和人	順大	8:34.35
74	2	G.フェル	カナダ	8:33.49
75	3	M.カスカベロ	アルゼンチン	8:35.65
76	4	仲利明	富士通	8:28.98
77	5	Y.トウラ	亜大	8:29.77
78	6	D.ジェンガ	仙台育英高	★ 8:19.21
79	7	内富恭則	中国電力	8:36.53
80	8	内富恭則	中国電力	8:30.16
81	9	D.ジェンガ	流通経済大	8:30.50
82	10	D.ジェンガ	流通経済大	8:32.14
83	11	A.ドリウツジ	第一工大	8:32.08
84	12	内富恭則	中国電力	8:31.43
85	13	若水嘉孝	順大	8:26.77
86	14	若水嘉孝	トヨタ自動車	8:39.12
87	15	若水嘉孝	トヨタ自動車	8:25.56
88	16	若水嘉孝	トヨタ自動車	8:30.51
89	17	若水嘉孝	トヨタ自動車	8:32.41
90	18	篠藤淳	中央学大	8:33.44
91	19	若水嘉孝	トヨタ自動車	8:32.75
92	20	若水嘉孝	富士通	8:29.75
93	21	若水嘉孝	富士通	8:36.17
94	22	武田毅	ススキ浜松AC	8:47.61
95	23	武田毅	ススキ浜松AC	8:37.14
96	24	山下洸	NTN	8:34.95
97	25	山下洸	NTN	8:33.57
98	26	篠藤淳	山陽特殊製鋼	8:35.43
99	27	渡瀧大記	中央学院大学	8:32.89
100	28	渡瀧大記	富士通	8:36.39
101	29	渡瀧大記	富士通	8:38.20
102	30	塩尻和也	順天堂大	8:29.14
103	令和1	坂口龍平	東海大	8:29.85
104	2	山口浩勢	愛三工業	8:24.19

走高跳

回数	年度	氏名	所属	記録
1	大正2	内藤政通	学習院	1m47
2	3	内藤政通	学習院	1m61
3	4	原愛二郎	東大	1m48
4	5	三宅大輔	慶大	1m52
5	6	沢田一郎	東大	1m51.5
6	7	伊達十郎	学習院	1m56
7	8	鴻沢吉老	北野中学	1m63
8	9	伊達十郎	学習院	1m63
9	10	平井武	早大	1m67
10	11	石井鏡三	水戸高	1m57
		中沢米太郎	岸和田中	1m57
		平井武	早大	1m57
		伊達十郎	東大	1m57
11	12	三木義雄	慶野中	1m65
12	14	内藤健蔵	木更津中	1m78
		平岡進	慶大	1m78
13	15	木村一夫	関西学院	1m83
14	昭和2	木村一夫	関西学院	1m90
15	3	木村一夫	早大	1m87
16	4	木村一夫	早大	1m91
17	5	富谷利一	日大専門部	1m80
18	6	木村一夫	早大	1m93
19	7	小野操	慶大	1m89
20	8	安達清	早大	1m90
21	9	朝隈善部	明大	1m90
22	10	朝隈善部	明大	1m90
23	11	加島勇	文理大	1m96
24	12	岡本三市	満洲	1m95
25	13	原学	原学	1m95
26	14	岡本三市	撫順	1m94
27	15	原学	原学	1m95
28	16		— 中止 —	
29	17	森島勝男	静協	1m90
30	21	原学	門鉄	1m85
31	22	田中弘	山口	1m91
32	23	鈴木義博	早大	1m93

回数	年度	氏名	所属	記録
33	24	鈴木義博	早大	1m90
34	25	鈴木義博	早大AC	1m90
35	26	鈴木義博	東洋紡	1m85
36	27	石川行男	早大	1m85
37	28	山本和義	日大	1m85
38	29	中島武彦	八幡製鉄	1m85
39	30	笠松登	中大	1m85
40	31	石川行男	静岡	1m95
41	32	笠松登	リッカー	1m80
42	33	笠松登	リッカー	1m95
43	34	杉岡邦由	日大二高	2m00
44	35	杉岡邦由	日大	2m05
45	36	宮崎欣也	大昭和	2m00
46	37	石部安浩	中大ク	1m95
47	38	A.スネズウェル	オーストラリア	2m20
48	39	宮崎欣也	大昭和	2m00
49	40	杉岡邦由	八幡製鉄	2m05
50	41	清水修	大工大	2m03
51	42	宮沢英彦	順大	2m07
52	43	杉岡邦由	八幡製鉄	2m09
53	44	杉岡邦由	八幡製鉄	2m12
54	45	富沢英彦	唯水クラブ	2m14
55	46	富沢英彦	唯水クラブ	2m20
56	47	杉岡邦由	新日鉄	2m15
57	48	富沢英彦	大阪陸協	2m09
58	49	影井克弘	東洋大	2m15
59	50	浜野敏英	埼玉陸協	2m15
60	51	越川一紀	順大	2m18
61	52	影井克弘	本田技研	2m18
62	53	阪本孝男	筑波大	2m15
63	54	山本寿徳	美作高	2m21
64	55	沢武芳	栃木県運動公園	2m20
65	56	阪本孝男	鶴川ク	2m18
66	57	阪本孝男	鶴川ク	2m21
67	58	阪本孝男	東海スポーツ	2m24
68	59	阪本孝男	東海スポーツ	2m21

回数	年度	氏名	所属	記録
69	60	氏野修次	和歌山陸協	2m24
70	61	氏野修次	和歌山陸協	2m24
71	62	井上基史	筑波大	2m21
72	63	阪本孝男	愛知陸協	2m22
73	平成1	吉田孝久	筑波大	2m15
74	2	S.マテイ	ルーマニア	2m30
75	3	T.ケンブ	バハマ	2m30
76	4	吉田孝久	ミノ/TC	2m25
77	5	野中悟	エントレスAC	2m28
78	6	吉田孝久	ミノ	2m24
79	7	尾上三知也	スズキ	2m24
80	8	野村智宏	日大	2m24
81	9	吉田孝久	ミノ	2m24
82	10	豊嶋茂樹	三洋信販	2m24
83	11	吉田孝久	ミノ	2m20
84	12	吉田孝久	ミノ	2m21
85	13	君野弘	ゴールドウイン	2m22
86	14	内田剛弘	福岡大	2m21
87	15	駒龍直幸	東京陸協	2m18
88	16	久保田聡	順大	2m21
89	17	駒龍直幸	東京陸協	2m18
90	18	駒龍直幸	富士通	★ 2m33
91	19	駒龍直幸	富士通	2m21
92	20	土屋光	モンテローザ	2m18
93	21	駒龍直幸	富士通	2m24
94	22	高張広海	日立ICT	2m21
95	23	戸遊直人	筑波大	2m22
96	24	高張広海	日立ICT	2m20
97	25	高張広海	日立ICT	2m25
98	26	衛藤昌	筑波大	2m23
99	27	戸遊直人	つくばTP	2m26
100	28	衛藤昌	AGF	2m29
101	29	衛藤昌	AGF	2m25
102	30	衛藤昌	味の素AGF	2m25
103	令和1	戸遊直人	JAL	2m27
104	2	真野友博	九電工	2m30

棒高跳

回数	年度	氏名	所属	記録
1	大正2	野口源三郎	東高大	2m38
2	3	富田友之輔	早大	2m82
3	4	増田久雄	学習院	2m87
4	5	三吉友之輔	早大	2m92
5	6	野口源三郎	本松中教	3m00
6	7	田島登吉	慶大	2m92.5
7	8	田島登吉	慶大	2m89
8	9	芝川龍太郎	慶大	3m06
9	10	原公平	明大	3m12
10	11	中沢米太郎	岸和田中	3m33
11	12	中沢米太郎	岸和田中出	3m35
12	14	森岡左喜生	早大	3m67
13	15	草場幸雄	早大	3m50
14	昭和2	中沢米太郎	高師研究	3m75
15	3	中沢米太郎	高師研究	3m91
16	4	西田修平	早大	3m85
17	5	金盛総多	明大	3m65
18	6	西田修平	早大	4m00
19	7	西田修平	早大	4m00
20	8	西田修平	早大	4m20
21	9	西田修平	早大	4m25
22	10	西田修平	早大ク	4m10
23	11	西田修平	早大ク	4m20
24	12	安達清	早大	4m00
25	13	大江孝雄	慶大	4m20
26	14	森脇篤人	撫順炭坑	4m00
27	15	中村公一	4m15	
28	16		— 中止 —	
29	17	沢田文吉	文理大	4m10
30	21	田中弘	山口	3m80
31	22	沢田文吉	岐阜	3m80
32	23	沢田文吉	岐阜陸協	4m00
33	24	沢田文吉	岐阜市役所	4m10
34	25	沢田文吉	岐阜市役所	4m00
35	26	沢田文吉	岐阜	4m10

回数	年度	氏名	所属	記録
36	27	沢田文吉	岐阜市役所	4m10
37	28	沢田文吉	岐阜	4m00
38	29	沢田文吉	岐阜	4m00
39	30	古旗康祐	京都AC	4m00
40	31	中山隆治	静岡市高教	4m00
41	32	安田矩明	教大	4m10
42	33	安田矩明	教大	4m20
43	34	大坪政士	中大	4m20
44	35	安田矩明	旭化成	4m30
45	36	山田寧	日体大	4m31
46	37	R.モリス	アメリカ	4m80
47	38	J.ベネル	アメリカ	4m80
48	39	大坪政士	日立	4

走幅跳

Table with 5 columns: 回数, 年度, 氏名, 所属, 記録. Lists athletes like 有池斐介, 鈴木文夫, etc.

Table with 5 columns: 回数, 年度, 氏名, 所属, 記録. Lists athletes like 田島政次, 久保敏行, etc.

Table with 5 columns: 回数, 年度, 氏名, 所属, 記録. Lists athletes like 白井淳一, 柴田博之, etc.

三段跳

Table with 5 columns: 回数, 年度, 氏名, 所属, 記録. Lists athletes like 原川五郎, 佐藤信一, etc.

Table with 5 columns: 回数, 年度, 氏名, 所属, 記録. Lists athletes like A.T.ダシルバー, 飯室芳男, etc.

Table with 5 columns: 回数, 年度, 氏名, 所属, 記録. Lists athletes like 山下訓史, 山下訓史, etc.

砲丸投

Table with 5 columns: 回数, 年度, 氏名, 所属, 記録. Lists athletes like 辰野保, 後藤欣一, etc.

Table with 5 columns: 回数, 年度, 氏名, 所属, 記録. Lists athletes like 佐藤純美, 小島義雄, etc.

Table with 5 columns: 回数, 年度, 氏名, 所属, 記録. Lists athletes like 瓜田吉久, 岡野雄司, etc.

★印は大会記録

歴代選手権者 [女子]

100m

回数	年度	氏名	所属	記録
1	大正2			
2	3			
3	4			
4	5			
5	6			
6	7			
7	8			
8	9			
9	10			
10	11			
11	12			
12	14	寺尾文	アルモンド	13.0
13	15	石渡貞子	樽隆女	14.3
14	昭和2	人見絹枝	大毎	12.8
15	3	人見絹枝	近畿	12.2
16	4	本城はつ	京二条女	13.1
17	5	湯浅千代	日女専	13.1
18	6	渡辺すみ子	名古屋高女	12.5
19	7	渡辺すみ子	名古屋高女	12.2
20	8	渡辺すみ子	名古屋高女	12.6
21	9	飯部田鶴子	樽山女	12.6
22	10	臼井寿美子	静岡女師	12.9
23	11	盛田菊美	三重沓川	13.2
24	12	小高悦子	八幡高女出	12.4
25	13	井戸田きよ子	沓川	12.4
26	14	吉野トヨ子	中京高女	12.8
27	15	吉野トヨ子	山梨巨摩女教	12.9
28	16		— 中止 —	
29	17	林きぬ子	東京府立一女	12.5
30	21	稲葉静子	京都	12.6
31	22	稲葉静子	菊花女学	12.5
32	23	稲葉静子	京都AC	12.6
33	24	稲葉静子	京都AC	12.5
34	25	吉川綾子	芦屋女高	12.6
35	26	吉川綾子	帝塚山大	12.6

回数	年度	氏名	所属	記録
36	27	M.ジャクソン	オーストラリア	11.4
37	28	岡本貴美子	光華ク	12.7
38	29	田中みどり	南日本新聞	12.3
39	30	田中みどり	南日本新聞	12.4
40	31	田中みどり	南日本新聞	12.7
41	32	大槻一恵	高島屋	12.7
42	33	塩尻裕子	光華ク	12.6
43	34	依田節子	リッカー	12.4
44	35	小林祐子	光華ク	12.3
45	36	依田節子	リッカー	12.1
46	37	E.フィッシュ	西ドイツ	11.9
47	38	D.ハイマン	イギリス	11.6
48	39	宮本悦子	中京大	12.2
49	40	仲野雅子	佐原高	12.3
50	41	助川立子	日大	12.0
51	42	辻下美代子	大体大	12.1
52	43	佐藤美保	中大	12.3
53	44	助川立子	桜門陸友ク	12.1
54	45	山田恵子	丸亀高	12.2
55	46	山田恵子	丸亀高	12.2
56	47	山田恵子	日体大	12.3
57	48	山田恵子	日体大	12.2
58	49	小西惠美子	日女体大	12.2
59	50	大迫夕起子	鹿児島高	12.14
60	51	大迫夕起子	鹿児島高	11.78
61	52	小西惠美子	日女体短大教	12.34
62	53	山田恵子	丸亀高女高	11.98
63	54	貝原澄子	日大	11.94
64	55	大迫夕起子	大昭和	12.16
65	56	磯崎公美	山北高	12.21
66	57	小西惠美子	鳥山女高教	12.08
67	58	小西惠美子	鳥山女高教	12.31
68	59	小西惠美子	鳥山女高教	11.97
69	60	小西惠美子	鳥山女高教	12.22
70	61	小西惠美子	栃木陸協	12.24

回数	年度	氏名	所属	記録
71	62	江口三佳子	日体大	12.29
72	63	原悦子	横浜国大AC	12.13
73	平成1	北田敏恵	大体大	11.85
74	2	三木まどか	姫路商高	12.02
75	3	P.テビース	パハマ	★ 11.29
76	4	野村綾子	三洋信販	12.15
77	5	野村綾子	三洋信販	11.91
78	6	北田敏恵	大体大T&F	11.90
79	7	北田敏恵	大体大T&F	11.65
80	8	北田敏恵	大体大T&F	11.53
81	9	吉田香織	ミキハウス	11.55
82	10	新井初佳	ビップフジモト	11.54
83	11	新井初佳	ビップフジモト	11.65
84	12	新井初佳	ビップフジモト	11.74
85	13	新井初佳	ビップフジモト	11.31
86	14	新井初佳	ビップフジモト	11.61
87	15	新井初佳	ビップフジモト	11.53
88	16	小島初佳	ビップフジモト	11.39
89	17	石田潤子	長谷川体育施設	11.84
90	18	信岡沙希重	ミスノ	11.82
91	19	高橋萌木子	平成国際大	11.61
92	20	福島千里	北海道ハイテックAC	11.48
93	21	高橋萌木子	平成国際大	11.34
94	22	福島千里	北海道ハイテックAC	11.30
95	23	福島千里	北海道ハイテックAC	11.39
96	24	福島千里	北海道ハイテックAC	11.45
97	25	福島千里	北海道ハイテックAC	11.41
98	26	福島千里	北海道ハイテックAC	11.69
99	27	福島千里	北海道ハイテックAC	11.50
100	28	福島千里	北海道ハイテックAC	11.50
101	29	市川藤菜	ミスノ	11.52
102	30	寺古和	CRANE	11.62
103	令和1	榎家瀬緑	専修北高	11.67
104	2	兒玉芽生	福岡大	11.36

200m

回数	年度	氏名	所属	記録
1	大正2			
2	3			
3	4			
4	5			
5	6			
6	7			
7	8			
8	9			
9	10			
10	11			
11	12			
12	14			
13	15			
14	昭和2			
15	3	本城はつ	京二条女	28.2
16	4	人見絹枝	大毎	25.4
17	5	幡丸美代子	粉河高女	28.7
18	6	鹿島一子	愛知一女	27.1
19	7	村岡美枝	愛知ク	27.8
20	8	柴田たか	山形女師	27.3
21	9	橋本マサヨ	鳥栖女	29.3
22	10	平島クリス	鳥栖女	27.1
23	11	盛田菊美	三重沓川	27.0
24	12	井戸田きよ子	沓川	26.0
25	13	井戸田きよ子	沓川	25.5
26	14	越山富美子	樽山高女	27.1
27	15	越山富美子	樽山高女	27.2
28	16		— 中止 —	
29	17	山内リエ	菊花高女教	27.6
30	21	稲葉静子	京都	26.0
31	22	稲葉静子	菊花女学	25.7
32	23	稲葉静子	京都AC	26.7
33	24	稲葉静子	京都AC	26.1
34	25	岡本貴美子	光華陸友ク	25.7
35	26	田中みどり	鹿児島	26.7

回数	年度	氏名	所属	記録
36	27	M.ジャクソン	オーストラリア	24.2
37	28		— なし —	
38	29	田中みどり	南日本新聞	26.7
39	30	田中みどり	南日本新聞	26.3
40	31	田中みどり	南日本新聞	26.5
41	32	藤井芳枝	光華ク	26.3
42	33	依田節子	リッカー	26.2
43	34	小林祐子	光華ク	25.5
44	35	小林祐子	光華ク	25.9
45	36	伊藤令子	新日鉄八幡	26.0
46	37	伊藤令子	新日鉄八幡	25.6
47	38	D.ハイマン	イギリス	23.6
48	39	伊沢まさ子	高島高	25.3
49	40	辻下美代子	美作高	26.0
50	41	辻下美代子	大体大	(値) 25.8
51	42	辻下美代子	大体大	25.0
52	43	伊藤律子	旭化成	25.4
53	44	伊藤律子	旭化成	25.4
54	45	山田恵子	丸亀高	25.2
55	46	山田恵子	丸亀高	24.9
56	47	北林裕子	鹿児島実女高	25.4
57	48	北林裕子	中大	(値) 24.8
58	49	山田恵子	日体大	25.2
59	50	大迫夕起子	鹿児島高	24.65
60	51	大迫夕起子	鹿児島高	24.38
61	52	小西惠美子	日女体短大教	24.71
62	53	小西惠美子	日女体短大教	(値) 24.52
63	54	貝原澄子	日大	24.55
64	55	大迫夕起子	大昭和	24.50
65	56	磯崎公美	山北高	24.63
66	57	磯崎公美	山北高	24.18
67	58	小西惠美子	鳥山女高教	24.42
68	59	磯崎公美	ナイキジャパン	24.42
69	60	磯崎公美	ナイキジャパン	24.69
70	61	磯崎公美	ナイキジャパン	24.29

回数	年度	氏名	所属	記録
71	62	磯崎公美	ナイキジャパン	24.43
72	63	磯崎公美	ナイキジャパン	24.48
73	平成1	北田敏恵	大体大	24.27
74	2	野村綾子	日体大	24.25
75	3	P.テビース	パハマ	★ 22.73
76	4	柿沼和恵	埼玉栄高	24.11
77	5	高木千晶	高知陸協	24.84
78	6	北田敏恵	大体大T&F	24.06
79	7	北田敏恵	大体大T&F	23.89
80	8	北田敏恵	大体大T&F	23.76
81	9	鈴木智美	市郷学園	23.76
82	10	新井初佳	ビップフジモト	23.76
83	11	新井初佳	ビップフジモト	23.22
84	12	新井初佳	ビップフジモト	24.01
85	13	新井初佳	ビップフジモト	23.67
86	14	新井初佳	ビップフジモト	23.70
87	15	新井初佳	ビップフジモト	23.82
88	16	信岡沙希重	ミスノ	23.33
89	17	信岡沙希重	ミスノ	23.64
90	18	信岡沙希重	ミスノ	23.67
91	19	信岡沙希重	ミスノ	23.79
92	20	信岡沙希重	ミスノ	23.84
93	21	福島千里	北海道ハイテックAC	23.00
94	22	高橋萌木子	平成国際大	23.56
95	23	福島千里	北海道ハイテックAC	23.44
96	24	福島千里	北海道ハイテックAC	23.35
97	25	福島千里	北海道ハイテックAC	23.25
98	26	福島千里	北海道ハイテックAC	23.79
99	27	福島千里	北海道ハイテックAC	23.23
100	28	福島千里	北海道ハイテックAC	22.88
101	29	市川藤菜	ミスノ	23.63
102	30	福島千里	セイコー	23.65
103	令和1	兒玉芽生	福岡大	23.80
104	2	鶴田玲美	南九州ファミリーマート	23.17

400m

回数	年度	氏名	所属	記録
1	大正2			
2	3			
3	4			
4	5			
5	6			
6	7			
7	8			
8	9			
9	10			
10	11			
11	12			
12	14			
13	15			
14	昭和2			
15	3			
16	4			
17	5			
18	6			
19	7			
20	8			
21	9	盛田菊美	中京高	64.1
22	10	井戸田きよ子	淑徳高	64.4
23	11	井戸田きよ子	淑徳高	62.2
24	12			
25	13			
26	14			
27	15			
28	16			
29	17			
30	21			
31	22			
32	23			
33	24			
34	25			
35	26			

回数	年度	氏名	所属	記録
36	27			
37	28			
38	29			
39	30			
40	31			
41	32			
42	33			
43	34			
44	35			
45	36			
46	37	林孝子	光華短大	59.8
47	38	G.クラン	オランダ	54.4
48	39	平山可都良	日大	56.8
49	40	小川清子	中央発条	57.5
50	41	宮本洋子	東学大ARC	57.8
51	42	内山依子	大宮高教	56.9
52	43	宮本洋子	東学大ARC	57.6
53	44	三嶋慈代	和歌山教養ク	57.1
54	45	河野信子	ユニチカ	57.3
55	46	河野信子	ユニチカ	57.7
56	47	河野信子	ユニチカ	56.0
57	48	大塚隆子	日女体大	57.7
58	49	大塚隆子	日女体大	57.0
59	50	長沢恵子	西田川高	57.17
60	51	長沢恵子	新日鉄八幡	56.69
61	52	前田恵子	ユニチカ	56.07
62	53	長沢恵子	新日鉄八幡	55.82
63	54	長沢恵子	新日鉄八幡	55.63
64	55	久保田真由美	東女体大	56.30
65	56	久保田真由美	東女体大	55.18
66	57	吉田淳子	中大	55.81
67	58	磯崎公美	ナイキジャパン	55.60
68	59	吉田淳子	大京観光	55.54
69	60	小野富美子	東女体大	55.46

回数	年度	氏名	所属	記録
70	61	越本ひとみ	鐘紡岐阜	54.66
71	62	磯崎公美	ナイキジャパン	54.37
72	63	山田佳寿美	筑波大	54.97</

歴代選手権者【女子】

800m

(第1回から第14回までと第24回から第43回までなし)

回数	年度	氏名	所属	記録
15	昭和3	栗屋房子	淀水高女	3:24.0
16	4	山本貞子	粉河高女	2:48.0
17	5	山本貞子	粉河高女	2:47.0
18	6	真木ウソ	山形二高女	2:36.6
19	7	木沢としえ	粉河高女	2:34.6
20	8	真木ウソ	山形二高女	2:31.4
21	9	佐藤トシエ	名古屋高女	2:36.4
22	10	佐藤トシエ	名古屋高女	2:35.9
23	11	佐藤トシエ	名古屋高女	2:32.1
44	35	田中千鶴子	慶学大	2:20.2
45	36	田中千鶴子	慶学大	2:20.2
46	37	木崎正子	中大	2:20.2
47	38	G.クラーン	オランダ	2:04.9
48	39	木崎正子	中大	2:13.8
49	40	高橋律子	鹿児島高職	2:13.9
50	41	宮本洋子	東学大ARC	2:16.9
51	42	岡本千代子	日体大	2:12.0
52	43	岡本千代子	日体大	2:11.5
53	44	岡本千代子	日体大	2:11.2
54	45	井上美加代	日体大	2:12.4
55	46	河野信子	ユニチカ	2:10.5
56	47	河野信子	ユニチカ	2:12.1
57	48	河野信子	ユニチカ	2:09.2
58	49	河野信子	ユニチカ	2:08.1

回数	年度	氏名	所属	記録
59	50	今野美加代	田尻高教	2:10.2
60	51	今野美加代	田尻高教	2:06.7
61	52	吉宮純子	船津中	2:10.5
62	53	脇畑留美子	水口東高	2:11.6
63	54	三田孝子	ユニチカ	2:09.4
64	55	三田孝子	村上陸協	2:13.0
65	56	橋田道子	磐田北高	2:09.27
66	57	橋田道子	磐田北高	2:10.53
67	58	稲付美穂	鹿児島女短大付高	2:08.06
68	59	新井文子	群女短大附高	2:07.73
69	60	新井文子	群女短大附高	2:07.88
70	61	新井文子	三田工業	2:08.91
71	62	新井文子	三田工業	2:09.27
72	63	新井文子	三田工業	2:05.03
73	平成1	山地佳寿美	筑波大	2:07.38
74	2	D.メリンテ	ルーマニア	2:03.35
75	3	H.ボルメルカ	アルジェリア	2:01.44
76	4	徳田由美子	中大	2:04.82
77	5	池田典理子	福岡南女高	2:10.84
78	6	L.ワシリア	ノリツ	2:04.06
79	7	岡本久美子	筑波大	2:06.20
80	8	早狩実紀	三和銀行	2:05.82
81	9	岡本久美子	筑波大	2:05.58
82	10	竹沢涼子	大阪陸協	2:06.39

回数	年度	氏名	所属	記録
83	11	西村美樹	東京高	2:09.33
84	12	佐々木麗奈	中京大	2:08.32
85	13	松島朋子	東海銀行	2:03.21
86	14	松島朋子	UFJ銀行	2:04.05
87	15	西村美樹	東京学芸大	2:02.10
88	16	杉森美保	京セラ	2:00.46
89	17	杉森美保	京セラ	★ 2:00.45
90	18	杉森美保	京セラ	2:03.19
91	19	陣内綾子	佐賀大	2:05.11
92	20	佐藤美保	ナチュリル	2:05.37
93	21	陣内綾子	九電工	2:04.76
94	22	岸川朱里	STCI	2:05.22
95	23	岸川朱里	長谷川体育施設	2:03.34
96	24	久保留里子	エディオン	2:04.18
97	25	伊藤美穂	順天堂大	2:05.30
98	26	大森都香	日本大	2:05.05
99	27	山田なほ	東京学芸大	2:08.20
100	28	福田翔子	松江北高	2:05.92
101	29	北村夢	日本体育大	2:04.62
102	30	北村夢	エディオン	2:02.54
103	令和1	ト部蘭	NTTC	2:02.74
104	2	川田朱夏	東大版大	2:03.54

1500m

(第1回から第52回までなし)

回数	年度	氏名	所属	記録
53	昭和44	岡本千代子	日体大	4:43.6
54	45	井上美加代	日体大	4:41.7
55	46	井上美加代	日体大	4:34.1
56	47	井上美加代	日体大	4:40.4
57	48	河野信子	ユニチカ	4:27.1
58	49	井上美加代	鹿児島高教	4:26.4
59	50	西久美子	大昭和	4:31.9
60	51	今野美加代	田尻高教	4:27.2
61	52	脇畑留美子	水口東高	4:29.7
62	53	脇畑留美子	水口東高	4:28.3
63	54	三田孝子	ユニチカ	4:32.1
64	55	佐々木洋子	大阪ガス	4:32.9
65	56	樋口菜子	成田高	4:29.64
66	57	稲付美穂	鹿児島実践女高	4:36.53
67	58	大國美喜子	出雲農林高	4:26.04
68	59	小島和恵	川鉄千葉	4:39.72
69	60	小島和恵	川鉄千葉	4:32.37
70	61	高田豊子	東急	4:29.42

回数	年度	氏名	所属	記録
71	62	朝比奈三代子	中延学園高	4:31.49
72	63	松本昌子	ワコール	4:23.64
73	平成1	S.シルマ	沖電気宮崎	4:19.60
74	2	L.ロガチエワ	ソ連	4:08.02
75	3	T.チドウ	ルーマニア	★ 4:07.77
76	4	鈴木晴美	資生堂	4:12.39
77	5	市川良子	JAL-AC	4:22.86
78	6	L.ワシリア	ノリツ	4:14.53
79	7	L.ワシリア	ノリツ	4:14.90
80	8	早狩実紀	三和銀行	4:12.88
81	9	市川良子	JAL-AC	4:13.70
82	10	永野理恵	京セラ	4:18.64
83	11	上野理恵	積水化学	4:21.09
84	12	田村育子	グローバリー	4:19.49
85	13	田村育子	グローバリー	4:16.80
86	14	田村育子	グローバリー	4:17.44
87	15	杉原加代	パナソニックモバイル	4:17.41
88	16	渡邊いくみ	UFJ銀行	4:18.39

回数	年度	氏名	所属	記録
89	17	小林祐梨子	須磨学園高	4:14.55
90	18	吉川美香	パナソニック	4:11.00
91	19	吉川美香	パナソニック	4:16.80
92	20	吉川美香	パナソニック	4:12.79
93	21	吉川美香	パナソニック	4:15.89
94	22	吉川美香	パナソニック	4:18.68
95	23	小林美香	須磨学園高	4:20.41
96	24	陣内綾子	九電工	4:16.42
97	25	陣内綾子	九電工	4:16.17
98	26	陣内綾子	九電工	4:17.12
99	27	須永千尋	資生堂	4:15.69
100	28	木村友香	ユニバーサル	4:14.67
101	29	陣内綾子	九電工	4:15.71
102	30	高松智美ムセンビ	名城大	4:17.43
103	令和1	ト部蘭	NTTC	4:15.79
104	2	田中希実	豊田自動織機TC	4:10.21

5000m

(第1回から第60回までなし、第61回から第78回までは3000m、第79回より5000m)

回数	年度	氏名	所属	記録
61	昭和32	深尾真美	薫英高	9:47.3
62	53	熊谷敏子	橘谷役場	10:01.6
63	54	瀬沼加奈子	豊岡中	9:40.2
64	55	岡島三枝子	旭化成	9:50.7
65	56	増田明美	成田高	9:21.7
66	57	井筒紫乃	日体大	9:38.60
67	58	横須賀久乃	水戸三高	9:31.12
68	59	小島和恵	川鉄千葉	9:39.33
69	60	小島和恵	川鉄千葉	9:29.53
70	61	照沼由香	エスピー食品水戸	9:32.35
71	62	小島和恵	川鉄千葉	9:32.00
72	63	陳青梅	中国	9:12.85
73	平成1	杉浦聖美	リクルート	9:16.87
74	2	M.ケセグ	ルーマニア	9:01.80
75	3	松谷美和子	旭化成	9:08.09

回数	年度	氏名	所属	記録
76	4	鈴木晴美	資生堂	9:04.42
77	5	I.イオネスク	ルーマニア	8:58.86
78	6	王秀女弟	ニコニコドー	8:50.68
(5000m)				
79	7	八嶋あつみ	日本生命	15:14.77
80	8	市川良子	JAL-AC	15:21.63
81	9	市川良子	JAL-AC	15:20.53
82	10	志水見千子	リクルート	15:31.49
83	11	市川良子	JAL	15:31.93
84	12	藤本佳子	筑波大	15:27.82
85	13	岡本治子	ノリツ	15:32.33
86	14	福士加代子	ワコール	15:14.46
87	15	小崎まり	ノリツ	15:12.76
88	16	福士加代子	ワコール	★ 15:05.07
89	17	福士加代子	ワコール	15:31.01

回数	年度	氏名	所属	記録
90	18	福士加代子	ワコール	15:31.01
91	19	福士加代子	ワコール	15:27.41
92	20	小林祐梨子	豊田自動織機	15:11.97
93	21	中村友香	天満屋	15:25.31
94	22	福士加代子	ワコール	15:29.80
95	23	絹川慶	ミスノ	15:09.96
96	24	新谷仁美	ユニバーサル	15:17.92
97	25	尾西美咲	積水化学	15:21.73
98	26	尾西美咲	積水化学	15:32.74
99	27	尾西美咲	積水化学	15:18.77
100	28	尾西美咲	積水化学	15:19.37
101	29	福島莉奈	JP日本郵政G	15:19.87
102	30	福島莉奈	JP日本郵政G	15:30.93
103	令和1	木村友香	資生堂	15:22.53
104	2	田中希実	豊田自動織機TC	15:05.65

10000m

(第1回から第64回までなし)

回数	年度	氏名	所属	記録
65	昭和56	増田明美	成田高	33:01.05
66	57	金子るみ子	順天高	34:22.34
67	58	橋本泰子	水戸三高	34:33.82
68	59	横須賀久乃	エスピー食品	33:58.04
69	60	深尾真美	三田工業	34:05.19
70	61	宮原美佐子	旭化成	34:53.89
71	62	高橋郁子	鈴峯女高	34:44.92
72	63	松野明美	ニコニコドー	32:53.75
73	平成1	朝比奈三代子	旭化成	32:14.65
74	2	松野明美	ニコニコドー	32:18.71
75	3	D.アシャゴ	沖電気宮崎	31:40.56
76	4	真木和	ワコール	32:03.95
77	5	藤みどり	ダイイチ	33:26.36
78	6	鐘換女弟	ニコニコドー	31:59.45

回数	年度	氏名	所属	記録
79	7	鈴木博美	リクルート	31:43.41
80	8	鈴木博美	リクルート	31:19.40
81	9	弘山晴美	資生堂	31:22.72
82	10	川上優子	沖電気宮崎	32:39.64
83	11	弘山晴美	資生堂	32:08.00
84	12	岡本幸子	沖電気宮崎	32:06.42
85	13	岡本治子	ノリツ	31:50.39
86	14	福士加代子	ワコール	32:30.51
87	15	福士加代子	ワコール	31:47.15
88	16	福士加代子	ワコール	31:32.09
89	17	福士加代子	ワコール	31:30.82
90	18	福士加代子	ワコール	32:06.92
91	19	福士加代子	ワコール	32:13.58
92	20	浜井陽子	三井住友海上	31:15.07

回数	年度	氏名	所属	記録
93	21	赤羽有紀子	ホクレン	31:57.44
94	22	福士加代子	ワコール	31:57.44
95	23	杉原加代	デンソー	32:18.79
96	24	吉川美香	パナソニック	31:28.71
97	25	新谷仁美	ユニバーサル	31:06.67
98	26	西原加純	ヤマダ電機	32:37.23
99	27	西原加純	ヤマダ電機	32:06.48
100	28	鈴木亜由子	JP日本郵政G	31:18.73
101	29	松田瑞生	ダイハツ	31:39.41
102	30	松田瑞生	ダイハツ	31:52.42
103	令和1	福島莉奈	JP日本郵政G	31:44.02
104	2	新谷仁美	積水化学	★ 30:20.44
105	3	廣中璃梨佳	JP日本郵政G	31:11.75

★印は大会記録

100mH

(第1回から第15回までなし、第52回までは80mハードル)

Table with 5 columns: 回数, 年度, 氏名, 所属, 記録. Lists 100m hurdles records from 1966 to 2010.

Table with 5 columns: 回数, 年度, 氏名, 所属, 記録. Lists 100m hurdles records from 1966 to 2010, including a section for (100mハードル).

Table with 5 columns: 回数, 年度, 氏名, 所属, 記録. Lists 100m hurdles records from 1966 to 2010.

400mH

(第1回から第62回までなし)

Table with 5 columns: 回数, 年度, 氏名, 所属, 記録. Lists 400m hurdles records from 1966 to 2010.

Table with 5 columns: 回数, 年度, 氏名, 所属, 記録. Lists 400m hurdles records from 1966 to 2010.

Table with 5 columns: 回数, 年度, 氏名, 所属, 記録. Lists 400m hurdles records from 1966 to 2010.

3000mSC

(第1回から第89回までなし)

Table with 5 columns: 回数, 年度, 氏名, 所属, 記録. Lists 3000m short course records from 1966 to 2010.

Table with 5 columns: 回数, 年度, 氏名, 所属, 記録. Lists 3000m short course records from 1966 to 2010.

Table with 5 columns: 回数, 年度, 氏名, 所属, 記録. Lists 3000m short course records from 1966 to 2010.

走高跳

(第1回から第11回までなし)

Table with 5 columns: 回数, 年度, 氏名, 所属, 記録. Lists high jump records from 1966 to 2010.

Table with 5 columns: 回数, 年度, 氏名, 所属, 記録. Lists high jump records from 1966 to 2010.

Table with 5 columns: 回数, 年度, 氏名, 所属, 記録. Lists high jump records from 1966 to 2010.

★印は大会記録

円盤投

(第1回から第14回までなし)

回数	年度	氏名	所属	記録	
15	昭和3	彦坂正	東京ボブラ	19m57	
16	4	大木太ね	体専	25m66	
17	5	吉田聡子	御所高女	26m95	
18	6	石津光恵	山中高女	34m32	
19	7	石津光恵	山中高女	35m46	
20	8	石津光恵	日女体専	36m73	
21	9	石津光恵	日女体専	34m55	
22	10	中村コウ	北海高女	35m90	
23	11	峯島秀	体専出	37m37	
24	12	児島フミ	中京高女	37m75	
25	13	児島フミ	中京高女	36m89	
26	14	児島フミ	鳥栖高女教	39m90	
27	15	児島フミ	鳥栖高女教	39m34	
28	16	— 中止 —			
29	17	本多アイ	光華高女	29m81	
30	21	児島フミ	鹿児島陸協	33m96	
31	22	児島フミ	鹿児島陸協	35m10	
32	23	児島フミ	鹿児島陸協	36m18	
33	24	吉野トヨ子	山梨	36m02	
34	25	吉野トヨ子	山梨陸協	40m83	
35	26	吉野トヨ子	山梨陸協	43m24	
36	27	吉野トヨ子	山梨陸協	40m61	
37	28	吉野トヨ子	山梨陸協	42m48	
38	29	吉野トヨ子	埼玉教委	43m16	
39	30	吉野トヨ子	埼玉教委	43m08	
40	31	吉野トヨ子	埼玉教委	43m19	
41	32	内田弘子	日大	45m42	
42	33	内田弘子	大洋デパート	41m11	
43	34	内田弘子	リッカー	42m54	
44	35	小保内聖子	日大	46m68	

回数	年度	氏名	所属	記録
45	36	横山弘子	リッカー	46m50
46	37	村瀬麗子	日女体大	43m72
47	38	T.プレス	ソ連	53m21
48	39	横山弘子	リッカー	44m06
49	40	杉山亮子	中京大	43m26
50	41	南田悠子	リッカー	44m52
51	42	横山弘子	リッカー	46m62
52	43	八木下てる子	日女体大	47m28
53	44	八木下てる子	日女体大	44m78
54	45	八木下てる子	日女体大教	46m84
55	46	八木下てる子	越谷陸ク	41m08
56	47	八木下てる子	越谷陸ク	46m70
57	48	宇住南節子	中京大	48m42
58	49	高橋真津子	日体大	47m16
59	50	林香代子	熊本陸協	48m22
60	51	上野せい子	大昭和	47m74
61	52	浅利由美子	日女体大	49m26
62	53	高橋真津子	西津高教	47m26
63	54	瀬尾ゆかり	宮崎商高教	49m60
64	55	山中みどり	筑波大	47m90
65	56	川那子房江	日女体大	47m52
66	57	鈴木治美	大昭和	48m58
67	58	北森郁子	天理大	48m28
68	59	北森郁子	天理大	52m22
69	60	北森郁子	添上高教クラブ	49m66
70	61	北森郁子	添上高教クラブ	50m96
71	62	北森郁子	添上クラブ	56m08
72	63	北森郁子	添上クラブ	55m16
73	平成1	李曉恵	日健	51m34
74	2	肖艶玲	中国	54m28

回数	年度	氏名	所属	記録
75	3	関春風	中国	★ 59m94
76	4	北森郁子	添上高教クラブ	52m46
77	5	北森郁子	添上高教クラブ	53m12
78	6	中西美代子	中京大	47m90
79	7	小山裕子	ゼンロン	52m68
80	8	中西美代子	中京大	54m16
81	9	中西美代子	ミキハウス	54m22
82	10	中西美代子	ミキハウス	50m38
83	11	室伏由佳	ミスノ	50m57
84	12	室伏由佳	ミスノ	52m71
85	13	中西美代子	ミキハウス	54m09
86	14	室伏由佳	ミスノ	52m42
87	15	室伏由佳	ミスノ	54m24
88	16	室伏由佳	ミスノ	56m36
89	17	室伏由佳	ミスノ	54m88
90	18	室伏由佳	ミスノ	53m77
91	19	室伏由佳	ミスノ	53m81
92	20	室伏由佳	ミスノ	53m36
93	21	室伏由佳	ミスノ	54m80
94	22	室伏由佳	ミスノ	53m64
95	23	室伏由佳	ミスノ	51m85
96	24	敷本愛	国土館クラブ	52m74
97	25	敷本愛	国土館クラブ	52m86
98	26	東海茉莉花	Imost	51m28
99	27	坂口亜弓	S.T.T.	49m57
100	28	坂口亜弓	S.T.T.	53m89
101	29	辻川美乃利	筑波大	51m27
102	30	齋藤真希	鶴岡工高	51m42
103	令和1	辻川美乃利	筑波大	51m42
104	2	齋藤真希	東京女子体育大	55m41

ハンマー投

(第1回から第78回までなし)

回数	年度	氏名	所属	記録
79	平成7	鈴木文	チチヤス乳業	58m28
80	8	鈴木文	チチヤス乳業	59m12
81	9	鈴木文	チチヤス乳業	59m00
82	10	鈴木文	チチヤス乳業	56m91
83	11	鈴木文	チチヤス乳業	59m09
84	12	鈴木文	チチヤス乳業	60m46
85	13	綾真澄	中京大	62m13
86	14	綾真澄	グローバリー	64m45
87	15	綾真澄	グローバリー	62m79

回数	年度	氏名	所属	記録
88	16	室伏由佳	ミスノ	66m12
89	17	室伏由佳	ミスノ	61m61
90	18	綾真澄	丸善工業	65m68
91	19	綾真澄	丸善工業	63m43
92	20	室伏由佳	ミスノ	62m98
93	21	室伏由佳	ミスノ	63m46
94	22	室伏由佳	ミスノ	63m50
95	23	綾真澄	丸善工業	★ 66m32
96	24	綾真澄	丸善工業	64m91

回数	年度	氏名	所属	記録
97	25	綾真澄	丸善工業	64m20
98	26	綾真澄	丸善工業	61m31
99	27	綾真澄	丸善工業	66m05
100	28	渡邊浩	丸和運輸機関	65m33
101	29	勝山睦美	オリコ陸上部	63m32
102	30	勝山睦美	オリコ	64m48
103	令和1	渡邊浩	丸和運輸機関	64m59
104	2	渡邊浩	丸和運輸機関	64m84

やり投

(第1回から第15回までなし)

回数	年度	氏名	所属	記録	
16	昭和4	吉田聡子	御所高女	28m82	
17	5	吉田聡子	御所高女	31m00	
18	6	真保正子	日女体専	34m82	
19	7	真保正子	大阪教員	38m20	
20	8	真保正子	近畿教員	39m34	
21	9	山本定子	中京女体専	38m55	
22	10	山本定子	中京女体専	39m50	
23	11	矢田香子	川越高	36m73	
24	12	矢田香子	名古屋ク	38m50	
25	13	矢田香子	NAC	36m50	
26	14	矢田香子	愛知NAC	42m15	
27	15	矢田香子	岡崎女教	41m35	
28	16	— 中止 —			
29	17	鳥井弘子	光華高女	28m50	
30	21	真保正子	大阪	33m50	
31	22	鳥井弘子	京都陸協	29m90	
32	23	山本定子	三重陸協	36m63	
33	24	山本定子	山田高教	35m48	
34	25	加藤美代子	西京高	37m60	
35	26	— なし —			
36	27	— なし —			
37	28	— なし —			
38	29	栗原明子	茨城大	42m32	
39	30	阿部綾江	中大	45m07	
40	31	阿部綾江	中大	45m29	
41	32	志田順子	中大	44m70	
42	33	志田順子	大昭和	46m64	
43	34	志田順子	大昭和	46m22	
44	35	阿部綾江	リッカー	47m79	
45	36	高倉弘子	リッカー	51m56	

回数	年度	氏名	所属	記録
46	37	佐藤弘子	リッカー	50m21
47	38	A.ゲルハルト	西ドイツ	54m95
48	39	沖よし江	日大	50m79
49	40	並川みどり	日大	47m08
50	41	榎崎幸子	日レ	47m92
51	42	片山美佐子	帯人松山	51m76
52	43	原咲子	中京大	47m58
53	44	森田信子	日立多賀	49m50
54	45	原咲子	中央発条	50m20
55	46	藤原清代	中京大	49m10
56	47	高坂美恵子	日体大	53m66
57	48	高坂美恵子	日体大ク	49m14
58	49	明見恵子	日体大ク	51m52
59	50	高坂美恵子	日体ク	52m70
60	51	明見恵子	四日市南高教	52m98
61	52	明見恵子	四日市南高教	53m34
62	53	渡沢奈保美	東女体大	54m08
63	54	渡沢奈保美	東女体大AC	49m46
64	55	渡沢奈保美	東女体大AC	57m10
65	56	松井江美	中京大	56m50
66	57	松井江美	中京大	52m70
67	58	松井江美	中京大	56m64
68	59	松井江美	中京大	59m42
69	60	松井江美	東女体大	57m66
70	61	松井江美	中京大豊田ク	55m54
71	62	松井江美	中京大豊田ク	59m22
72	63	松井江美	大京	57m76
73	平成1	張麗	光力メロ販売	63m44
74	2	松井江美	大京	56m34
75	3	宮島秋子	日本電装	59m48

回数	年度	氏名	所属	記録
76	4	宮島秋子	日本電装	54m62
77	5	宮島秋子	日本電装	57m26
78	6	宮島秋子	日本電装	57m48
79	7	小島裕子	筑波大	58m78
80	8	三宅貴子	中京大	59m22
81	9	三宅貴子	ミキハウス	56m66
82	10	山本晴美	長野市役所	54m90
— やりの規格変更 —				
83	11	芝野弥生	大阪陸協	57m07
84	12	三宅貴子	ミキハウス	56m26
85	13	三宅貴子	ミキハウス	60m12
86	14	三宅貴子	ミキハウス	56m31
87	15	三宅貴子	ミキハウス	52m96
88	16	山本晴美	長野市陸協	54m48
89	17	山本晴美	長野市陸協	52m85
90	18	海老原有希	国土館大	55m07
91	19	吉田恵美可	京都産大	57m19
92	20	海老原有希	ススキ	56m71
93	21	海老原有希	ススキ	55m16
94	22	海老原有希	ススキ浜松AC	59m01
95	23	宮下梨沙	大体大TC	60m08
96	24	海老原有希	ススキ浜松AC	62m36
97	25	海老原有希	ススキ浜松AC	60m41
98	27	海老原有希	ススキ浜松AC	59m11
99	26	海老原有希	ススキ浜松AC	57m77
100	28	宮下梨沙	大体大TC	58m35
101	29	海老原有希	ススキ浜松AC	60m64
102	30	齋藤真理希	ススキ浜松AC	60m79
103	令和1	北口樺花	日本大	★ 63m68
104	2	佐藤友佳	二コニコのり	59m32

★印は大会記録

歴代選手権者【種目外/男女】

男子 4x100mリレー

回数	年度	氏名	所属	記録
1	大正2	三島・黒田・阪本・柳谷		50.0
2	3			
3	4			
4	5			
5	6			
6	7			
7	8			
8	9	吉田・内田・平野・下田	早大	48.0
9	10	藤田・西村・大村・鳥村	東大	45.6
10	11	下田・碓山・加藤・西野	早大	46.0
11	12	北野・浅野・広康・別府	慶大	46.2
12	14	— 参加の全リレーチームが棄権 —		
13	15	山口・大沢・織田・南部	早大	44.2
14	昭和2	井沼・南部・織田・大沢	早大	43.6
15	3	田中・仲田・岡・小敷賀	満州	44.0
16	4	井沼・中島・織田・大沢	福門	42.8
17	5	田中・山根・家永・大沢	全朝鮮	45.2
18	6	佐々木・笹岡・浅川・吉岡	文理大	43.0
19	7	原・吉住・宮野・切東	明大	43.6
20	8	広瀬・渡辺・近藤・矢沢	専大	43.7
21	9	湊川・北ノ坊・西田・高野	早大	42.5
22	10	太田・張・吾佳・西	満州	42.5
23	11	安部・渡辺・白神・一木	門鉄	44.2
24	12	安部・岡田・一木・大車	門鉄	43.7
25	13	向井・松田・佐々木・吉岡	大塚ウ	42.5
26	14	数中・遠茂谷・沢・野村	全兵庫	44.3
27	15	今井・岩崎・青木・湯浅	慶大	43.3
28	16	— 中止 —		
29	17	山崎・長野・井上・戸田	全川崎	46.0
30	21	大串・原・一木・仁田脇	門鉄	45.0
31	22	生駒・船津・一木・大江	門鉄	44.1
32	23	一木・大江・船津・生駒	門鉄	44.0
33	24	町田・鬼山・在家・細田	日大	43.6
34	25	児玉・戸井田・田島・饗場	中大ウ	43.5
35	26	鬼山・在家・野見山・中島	東京学生	44.0
36	27	宮崎・藤井・田島・清藤	中大	43.3
37	28	浜田・原(義)・田島・清藤	中大	42.9
38	29	湯・原(弘)・原(義)・清藤	中大	43.4
39	30	湯・久保・中村・原弘	中大A	43.2
40	31	黒木・古谷・山之内・浜田	旭化成	43.4
41	32	湯・若林・亀崎・原	門鉄	42.2
42	33	宮村・原・大塚・潮	リッカー	43.0
43	34	藤川・柳・小林・上田	早大	42.4
44	35	今井・大宮・西川・久保	東急	42.8
45	36	今井・久保・蝦名・大宮	東急	42.0
46	37	齊藤・浦田・大工・和田	早大	41.5
47	38	三宅・小西・井口・浅井	関学大	41.0
48	39	富田・浦田・井指・山田	東急	42.3
49	40	結城・安田・岡崎・早瀬	中大	41.8
50	41	細井・和田・高見・吉田	日体大A	41.7
51	42	永山・宮川・岡村・村田	順大	41.3
52	43	出口・宮川・岡村・村田	順大	41.3

回数	年度	氏名	所属	記録
53	44	大坂・藤本・大野・坂口	自衛隊	42.0
54	45	湊本・高山・川越・神野	学連日大	41.4
55	46	宮川・島田・岡村・神山	静岡選抜	41.5
56	47	岡村・宮川・神山・新岡	静岡選抜	41.5
57	48	結城・池尻・古川・神野	新白鉄八幡	42.0
58	49	横山・西川・島田・新岡	大昭和	41.1
59	50	内村・平山・池田・淵野	佐野陸協	41.90
60	51	品田・越智・大川・松田	北海道選抜	41.52
61	52	菊池・岩本・原田・志藤	日体大	40.79
62	53	倉持・中村・小野瀬・都筑	水戸工高	41.62
63	54	滝川・品田・畑・山崎	早大	41.10
64	55	加藤・剣持・有川・清水	筑波大	41.01
65	56	高坂・朝羽・有川・高須	筑波大	41.13
66	57	磯辺・朝羽・小池・高須	筑波大	40.76
67	58	中村・栗原・高坂・朝羽	筑波大	40.41
68	59	高橋・原田・木下・竹島	順大	40.74
69	60	藤津・丹羽・武田・柴田	天理大	40.77
70	61	米内・菅井・百田・川上	中大	40.58
71	62	青戸・市川・明星・笠原	中京大	40.08
72	63	小高・堀川・名倉・不破	法大	40.61
73	平成1	木内・中道・田中・奥山	日大	39.78
74	2	杉村・堀内・伊東・米沢	東海大	40.19
75	3	宮内・中道・奥山・井上	日大	39.35
76	4	青山・三上・鎌谷・中井	大阪高	40.51
77	5	増田・伊藤・窪田・沖原	日体大	40.28
78	6	松尾・増田・窪田・沖原	日体大	40.26
79	7	黒川・東山・河辺・小坂田	京産大	39.95
80	8	黒沢・井出・伊藤・吉田	順大	40.46
81	9	鍛冶・馬塚・田村・高橋	早大	39.47
82	10	小島・馬塚・高橋・中川	早大	39.47
83	11	佐藤・小島・田村・中川	早大	39.25
84	12	佐藤・中川・田村・小島	早大	39.43
85	13	穴井・小島・中川・北村	早大	39.44
86	14	安川・北村・大前・穴井	早大	39.31
87	15	中川・相川・大前・野田	早大	39.16
88	16	北村・大前・中川・相川	早大	39.16
89	17	森田・相川・野田・楊井	早大	39.71
90	18	木村・相川・野田・水原	早大	39.32
91	19	品田・石塚・安孫子・斎藤	筑波大	39.58
92	20	江里口・木村・楊井・木原	早稲田大	38.97
93	21	小原・木原・梶・木村	早稲田大	39.51
94	22	草野・高瀬・秋元・川村	順大	39.28
95	23	畠山・飯塚・安部田・木村	中央大	39.48
96	24	九鬼・竹下・梶・三原	早大	39.53
97	25	須田・九鬼・竹下・欠畑	早大	39.40
98	26	西垣・大瀬戸・富田・長田	法大	38.81
99	27	西垣・大瀬戸・矢野・長田	法大	★ 38.79
100	28	勝瀨・大瀬戸・矢野・長田	法大	38.89
101	29	川上・竹田・大久保・染谷	中央大	39.30
102	30	梶山・白石・安田・高橋	大東文化大	39.29
103	令和1	室谷・室谷・天城・大久保	中央大	39.10
104	2	桑田・樋口・江藤・樋口	法政大	39.49

男子 4x400mリレー

回数	年度	氏名	所属	記録
1	大正2			
2	3			
3	4			
4	5	明石・斎藤・沢田・山岡	東大	4:10.4
5	6	宮下・浅倉・近藤・服部	東大	3:56.0
6	7	古川・沢田・鶴山・近藤	関東	3:28.8
7	8	伊達・渡辺・染山・島	関西学院	3:53.8
8	9	阪東・梨羽・小嶋・吉野	尚友会	3:40.6
9	10	加藤・岡崎・川島・島村	東大	3:41.0
10	11	大村・川島・加藤・木下	東大	3:42.2
11	12	永田・上田・高橋・納戸	東高師	3:37.2
12	14	渚谷・奈良・飯尾・浅野	慶大	3:40.4
13	15	鈴木・早川・深津・田中	浜松高工	3:33.2
14	昭和2	三橋・浦田・津島・岡本	中大	4:20.2
15	3	松重・堀・浦野・浜田	満洲	3:33.2
16	4	上念・岡田・阿武・高西	慶大	3:31.6
17	5	田中・山根・深津・久富	全朝鮮	3:34.6
18	6	矢野・田中・山根・深津	朝鮮	3:27.6
19	7	五十嵐・金・深津・矢野	朝鮮	3:28.2
20	8	中島・塚本・長谷川・三柳	文理大	3:28.4
21	9	西田・北ノ坊・滝沢・窪田	早大	3:26.8
22	10	西田・森町・滝沢・窪田	早大	3:22.0
23	11	西田・窪田・滝沢・森町	早大	3:24.8
24	12	今村・岡村・松村・今村	東慶混合	3:27.0
25	13	今井・今村・岡村・井後	慶大	3:29.2
26	14	石田・中西・佐藤・永野	日大	3:28.2
27	15	岡田・王・吉田・三木	早大	3:24.0
28	16	— 中止 —		
29	17	諸橋・野田・吉田・三木	早大	3:29.0
30	21	岡本・伊藤・相沢・矢野	関学	3:36.6
31	22	渡辺・縄田・花田・生駒	門鉄	3:33.6
32	23	西島・菊池・上野・石川	東大	3:30.2
33	24	西島・山崎・石川・岡野	中大	3:29.8
34	25	吉野・室矢・菊池・岡野	中大	3:25.0
35	26	黒木・岸良・松井・鶴岡	旭化成	3:28.2
36	27	山下・石川・後藤・尋木	八幡製鉄	3:27.8
37	28	田中・鈴木・武村・玉置	早大	3:24.8
38	29	石川・藤本・林・赤木	中大	3:33.0
39	30	山下・長谷川・後藤・室矢	八幡製鉄	3:25.8
40	31	長谷川・香月・室矢・岡山	八幡製鉄	3:23.6
41	32	橋本・安田・大谷・筒井	明大	3:31.9
42	33	塚崎・作田・小山・大宮	中大	3:22.7
43	34	保岡・藤原・室矢・岡野	八幡製鉄	3:21.0
44	35	中西・中野・春月・大車	旭化成	3:16.3
45	36	伊藤・中西・春月・大車	旭化成	3:16.3
46	37	浜田・木村・飯島・鈴木	大昭和	3:17.1
47	38	中西・菅田・佐藤・沢村	日大	3:14.5
48	39	稲本・浅野・塚越・片桐	リッカー	3:22.2
49	40	菅沼・沢村・梅田・吉田	日体大	3:17.9
50	41	八田・住谷・光永・泉沢	日大	3:24.9

回数	年度	氏名	所属	記録
51	42	中村・島田・小野田・長谷川	大昭和	3:20.8
52	43	小野田・島田・土谷・長谷川	大昭和	3:20.6
53	44	油井・長谷川・土谷・島田	大昭和	3:16.6
54	45	中島・兵衛・大森(俊)・大森(哲)	神奈川陸協	3:21.2
55	46	神山・岡村・佐野・島田	静岡選抜	3:16.5
56	47	神山・佐野・岡村・生田	静岡選抜	3:20.1
57	48	木元・小松原・香川・武井	自衛隊体育	3:21.4
58	49	神山・伊藤・佐野・西川	静岡陸協	3:15.8
59	50	猪越・千保・林・後藤	群馬選抜	3:18.5
60	51	堤・千保・猪越・林	群馬選抜	3:19.7
61	52	矢内・入江・菅野・堀口	東海大	3:16.4
62	53	中川・神尾・尾方・堀口	東海大	3:18.5
63	54	古賀・板東・大森・中上	早大	3:16.2
64	55	野久保・小林・釜丸・西川	清風高	3:19.8
65	56	麻場・望月・井用・小池	筑波大	3:12.5
66	57	藤部・小池・井用・麻場	筑波大	3:12.50
67	58	小野山・北川・鈴木・柴田	早大	3:11.86
68	59	木下・鈴木・沼沢・村田	順大	3:13.71
69	60	太田・小中富・上杉・渡井	東海大	3:12.06
70	61	山口・岡庭・清水・山本	住友金属	3:13.99
71	62	伊藤・安達・佐本・井部	日大	3:10.19
72	63	石毛・伊藤・木内・井部	日大	3:16.31
73	平成1	渡辺・井部・原口・奥山	日大	3:09.45
74	2	豊田・山本・田成・小森	筑波大	3:08.59
75	3	谷脇・本郷・白井・山井	中大	3:08.92
76	4	林・国井・小高・鶴田	法大	3:09.98
77	5	小川・長田・小野・林	法大	3:10.05
78	6	草馬・岩崎・中西・伊藤	中京高	3:14.92
79	7	森山・佐藤・呉村・木宮	順大	3:11.77
80	8	森山・呉村・佐藤・目黒	順大	3:12.60
81	9	菊池・久保・山口・相沢	法大	3:08.53
82	10	高橋・小川・榊原・松延	日体大	3:08.90
83	11	熊谷・山口・菅井・森田	同大	3:10.04
84	12	鈴木・渡辺・国重・谷田	西濃運輸	3:10.04
85	13	橋本・千田・千葉・田中	順大	3:10.32
86	14	千葉・藤本・山村・邑木	富士通	3:06.87
87	15	太田・富樫・西登・山口	東海大	3:05.95
88	16	樋口・正川・秋山・堀藤	日体大	3:09.19
89	17	長谷川・庄形・荒川・成迫	筑波大	3:06.79
90	18	斎藤・岩瀬・長谷川・成迫	筑波大	3:08.87
91	19	木村・菅原・吉成・正川	日体大	3:09.54
92	20	清田・渡邊・伊藤・石塚	筑波大	3:08.57
93	21	松尾・若菜・大坂・高瀬	順大	3:09.37
94	22	小西・中村・牧野・浦野	早稲田大	3:07.56
95	23	加瀬・飯塚・木村・鬼塚	中央大	3:05.02
96	24	牧野・竹下・浦野・野澤	早大	3:07.08
97	25	木村・愛敬・野澤・佐藤	早大	3:08.64
98	26	愛敬・木村・中野・加藤	早大	3:05.83
99	27	佐藤・木村・加藤・中野	早大	3:07.19
100	28	愛敬・徳山・石田・加藤	早大	3:08.00
101	29	齋藤・櫻井・ウォルシュ・吉津	東洋大	3:07.11
102	30	堀井・土手・小西・飯沼	住友電工	3:09.35
103	令和1	小久保・小竹・山内・伊東	早大	3:08.64
104	2	菊池・荏司・山本・井上	日本大	★ 3:04.68

★印は大会記録

女子 4x100mリレー

回数	年度	氏名	所属	記録
1	大正2			
2	3			
3	4			
4	5			
5	6			
6	7			
7	8			
8	9			
9	10			
10	11			
11	12			
12	14	寺尾・矢川・榎本・寺尾	東府一女	53.8
13	15	秋山・堀・朝井・松翁	淀水女	58.6
14	昭和2	浜田・堀田・川田・寺田	松戸女	56.8
15	3	中野・中島・岩崎・橋本	日方女	54.2
16	4	温品・堀・小川・人見	LAC	51.6
17	5	佐野・土生川・堀内之・幡丸	粉河女	55.0
18	6	平野・木村・前田・渡辺	名古屋女	52.6
19	7	平野・木村・前田・渡辺	名古屋女	51.4
20	8	前田・近藤・木村・渡辺	名古屋女	52.1
21	9	小谷・山本・中村・滝野	京二条女	52.6
22	10	小谷・牧野・中村・滝野	京二条女	51.4
23	11	加藤・中島・興納・井戸田	愛知淑徳	51.5
24	12	吉田・毛利・毛利・小宮	北九州	51.5
25	13	伊藤・山内・山下・吉野	中京女	52.8
26	14	上辻・山内・山下・吉野	中京女	51.6
27	15	稲葉・越山・上辻・山内	全愛知	51.4
28	16		— 中止 —	
29	17	前田・稲葉・山下・山内	菊花女	52.4
30	21	大内・稲葉・山下・山内	菊花女専	54.0
31	22	岡本・松居・山内・稲葉	京都	51.7
32	23	岡本・松居・山内・稲葉	京都	52.0
33	24	森本・猪岡・新谷・杉村	全奈良	52.0
34	25	三國・松居・別府・岡本	光華陸友	52.3
35	26	森・秋山・松田・島田	田原本校	56.8
36	27	三國・南部・宮下・岡本	光華	51.2
37	28	八田・南部・宮下・岡本	京都	50.5
38	29	大野・八田・西・南部	光華学園ク	53.3
39	30	藤科・城島・加賀・菊池	中大	52.7
40	31	藤科・城島・加賀・菊池	中大	51.8
41	32	漆畑・田中・菊池・中桑	静岡	51.2
42	33	梅田・藤井・元田・塩尻	光華ク	49.7
43	34	大村・伊藤・藤井・依田	リッカー	50.4
44	35	田島・寺田・元田・小林	光華ク	49.8
45	36	松平・寺田・元田・塩尻	光華ク	49.7
46	37	松平・瀧月・元田・塩尻	光華ク	48.9
47	38	篠・島田・豊島・山崎	大昭和	49.2
48	39	豊島・島田・祖山・山崎	大昭和	49.3
49	40	可児・居森・福井・辻下	美作高	49.0
50	41	石川・広瀬・近藤・牧野	高蔵女子商高	50.3
51	42	高橋・辻下・佐古・池田	岡山陸協	48.8
52	43	村田・今泉・杉原・助川	東急	49.4

回数	年度	氏名	所属	記録
53	44	大野・亀村・佐古・香丸	リッカー	48.5
54	45	宇住庵・裏部・中国・石野	鹿児島陸協	49.1
55	46	重野・山田・滝本・木村	香川県選抜	47.7
56	47	大野・中村・裏部・北林	鹿児島陸協	49.2
57	48	堀尾・佐野・鶴巻・小川	名女大高	48.6
58	49	榎谷・大和・中村・長沢	福岡選抜	47.7
59	50	中村(美)・田中・榎谷・中村(洋)	新日鉄	48.30
60	51	大和・森田・田中・長沢	新日鉄八幡	47.21
61	52	中村・田中・榎谷・長沢	新日鉄八幡	47.44
62	53	西・大迫・荏司・川浪	大昭和	47.20
63	54	樽林・増田・小藤・岡田	日女体大	47.01
64	55	樽林・吉田・小藤・岡田	日女体大	47.62
65	56	宮崎・長坂・山縣・久保田	東女体大	47.23
66	57	宮地・古賀・吉田・増田	日女体大	47.47
67	58	谷口・中野・飯波・北井	中京大	47.08
68	59	谷口・中野・飯波・高畑	中京大	47.05
69	60	小沢・荒木・館・中野	中京大	47.33
70	61	柴田・貝瀬・本橋・伊藤	日女体大	46.94
71	62	忠・染谷・菅野・関口	埼玉栄高	46.61
72	63	千葉・小野・松尾・皇山	東女体大	46.96
73	平成1	古・北川・山田・北田	大体大	46.98
74	2	森・柿沼・山本・熊田	埼玉栄高	46.14
75	3	村山・瀬野・庄司・茂木	日大山形高	46.53
76	4	長島・本山・秦・柿沼	埼玉栄高	45.72
77	5	長島・本山・秦・森本	埼玉栄高	46.03
78	6	杉岡・井口・阿部・長野	福岡大	46.15
79	7	木村・長島・長谷部・山田	日女体大	45.78
80	8	八下田・伊藤・長谷部・長島	日女体大	46.45
81	9	鈴木・藤井・高島・長島	三英社	45.82
82	10	保井・清水・岡本・信岡	早大	46.17
83	11	保井・高野・岡本・信岡	早大	45.62
84	12	池田・茂木・広田・二瓶	福島大	46.14
85	13	坂水・高橋・久保倉・木田	福島大	47.10
86	14	久保倉・高橋・木田・池田	福島大	46.08
87	15	久保倉・栗本・長島・渡辺	福島大	46.08
88	16	久保倉・高橋・栗本・丹野	福島大	45.83
89	17	長島・栗本・松田・渡辺	福島大	45.62
90	18	熊谷・丹野・松田・栗本	福島大	44.80
91	19	長島・栗本・木田・渡辺	ナチュリル	45.35
92	20	渡辺・栗本・松田・丹野	ナチュリル	44.75
93	21	佐藤・渡辺・栗本・丹野	ナチュリル	44.83
94	22	佐藤・千葉・青木・渡辺	ナチュリル	44.59
95	23	熊谷・北風・野村・福島	北海道ハイテクAC	44.64
96	24	佐藤・千葉・青木・渡辺	東邦銀行	★ 44.37
97	25	吉田・千葉・青木・渡辺	東邦銀行	45.49
98	26	武石・千葉・青木・渡辺	東邦銀行	45.38
99	27	斉田・福田・上村・イヨバ	東京高	44.48
100	28	柴山・中村・青山・中島	大阪成蹊大	45.00
101	29	湯淺・広沢・森・福田	日本体育大	45.00
102	30	重永・久保山・原・兒玉	福岡大	45.23
103	令和1	田中・豊岐あいち・岸本・豊岐いちこ	立命館大	45.15
104	2	紫村・武石・広沢・松本	東邦銀行	45.03

女子 4x400mリレー

(第1回から第53回までなし)

回数	年度	氏名	所属	記録
54	昭和45	山川・浅野・沢田・仲川	全岐阜	4:22.6
55	46	庄野・河野・斎藤・堀江	ユニチ力	3:58.5
56	47	石山・高野・永金・青山	東京陸協	4:05.5
57	48	武井・寺島・君塚・長沢	東京陸協	4:21.9
58	49	西山・山口・楠原・吉田	東京陸協	4:07.5
59	50	飯塚・富塚・茂木・桐尾	群馬高校選抜	4:05.2
60	51	橋爪・外丸・桐尾・青井	群馬高校選抜	3:57.1
61	52	秋田・荒木・福島・瀬田	滋徳高	3:55.6
62	53	吉田・深尾・小久保・奈切	薫英高	3:55.9
63	54	大田・安田・高木・下西	京都家政学園	3:51.5
64	55	松永・重原・斎藤・久保田	東女体大	3:49.2
65	56	中村・重原・斎藤・久保田	東女体大	3:48.3
66	57	斎藤・久保田・中田・樋田	東女体大	3:50.00
67	58	江原・佐藤・新井・細野	群馬女短大附高	3:49.18
68	59	角谷・磯貝・津金沢・佐藤	福岡東高	3:47.88
69	60	鳥居・松原・辻中・大西	天理大	3:49.00
70	61	会川・五町・秋島・萩原	埼玉栄高	3:49.24
71	62	鈴木・本多・小田嶋・小野	東女体大	3:43.48
72	63	小野・松尾・伊東・本多	東女体大	3:49.27
73	平成1	長谷川・小山・阿部・田中	日女体大	3:44.96
74	2	藤森・堤・高野・徳田	埼玉栄高	3:45.14
75	3	藤沢・吉成・渡辺・原田	東女体大	3:43.95
76	4	藤沢・前田・渡辺・原田	東女体大	3:44.29
77	5	渡辺・矢田部・前田・宮地	東女体大	3:43.43
78	6	横山・徳田・森本・柿沼	中大	3:42.90
79	7	早坂・玉手・宮地・河田	東女体大	3:40.43

回数	年度	氏名	所属	記録
80	8	長岡・佐々木・小林・山田	七十七銀行	3:40.90
81	9	砂押・丸尾・山田・早福	中大	3:44.42
82	10	三浦・青木・土屋・石黒	東海大	3:42.48
83	11	後藤・大草・長岡・矢野	七十七銀行	3:44.62
84	12	広田・二瓶・茂木・吉田	福島大	3:45.14
85	13	久保倉・原田・坂水・木田	福島大	3:41.84
86	14	久保倉・坂水・竹内・木田	福島大	3:38.05
87	15	久保倉・竹内・坂水・木田	福島大	3:38.60
88	16	丹野・久保倉・坂水・木田	福島大	3:36.73
89	17	金田一・丹野・栗本・青木	福島大	3:38.36
90	18	木田・久保倉・竹内・丹野	福島大	3:36.93
91	19	渡辺・丹野・青木・金田一	福島大	★ 3:34.70
92	20	木田・吉田・松田・丹野	ナチュリル	3:38.13
93	21	佐藤・渡辺・丹野・青木	ナチュリル	3:37.67
94	22	青木・佐藤・千葉・佐藤	ナチュリル	3:37.43
95	23	正垣・新高・上山・三木	東大版大敬愛	3:37.42
96	24	青木・渡辺・千葉・佐藤	ナチュリル	3:35.90
97	25	大竹・松本・建部・杉浦	浜松市立高	3:40.20
98	26	逢坂・石塚・佐々木・木本	東大版大敬愛高	3:39.24
99	27	戸谷・村上・石塚・佐々木	東大版大敬愛高	3:39.55
100	28	戸谷湧海・戸谷温海・佐々木・川田	東大版大敬愛高	3:41.26
101	29	青木りん・武石・新高・青木沙弥佳	東邦銀行	3:36.00
102	30	林・吉田・木本・塩見	立命館大	3:37.50
103	令和1	南・吉田・林・塩見	立命館大	3:39.82
104	2	武石・紫村・広沢・松本	東邦銀行	3:35.42

★印は大会記録

歴代開催地

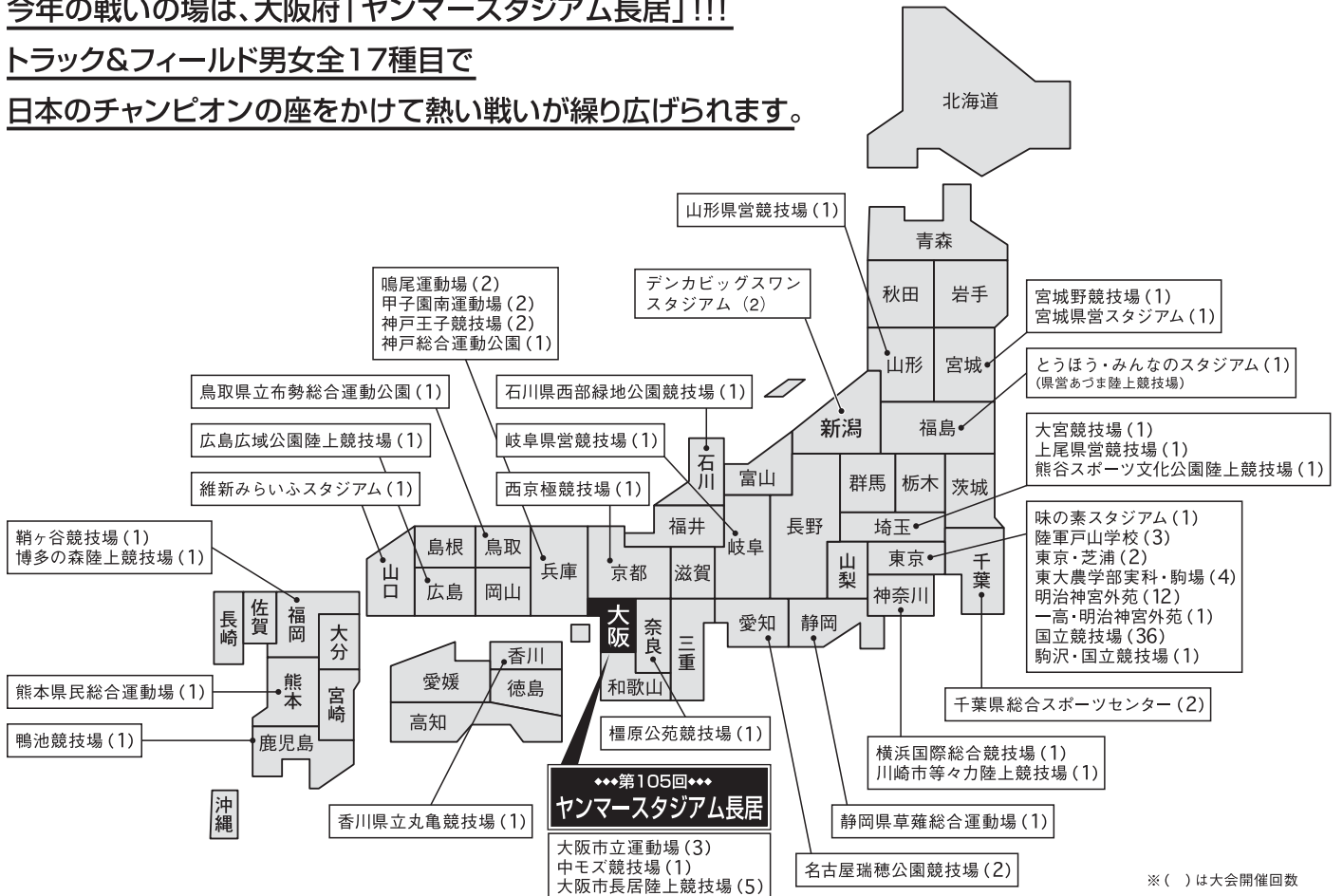
日本陸上競技選手権大会は、今年で105回目を迎えます。

これまでに全国24都道府県40の競技場で開催されてきました。

今年の戦いの場は、大阪府「ヤンマースタジアム長居」!!!

トラック&フィールド男女全17種目で

日本のチャンピオンの座をかけて熱い戦いが繰り広げられます。



回数	年号	開催日	開催地	競技場名
1	大正2	11/01-02	東京	陸軍戸山学校
2	3	11/22-23	東京	陸軍戸山学校
3	4	11/20-21	東京	陸軍戸山学校
4	5	09/02-03	東京	東京・芝浦
5	6	11/17-18	兵庫	鳴尾運動場
6	7	11/02-03	東京	東京・芝浦
7	8	11/08-09	兵庫	鳴尾運動場
8	9	11/27-28	東京	東大農学部実科・駒場
9	10	11/19-20	東京	東大農学部実科・駒場
10	11	11/04-05	東京	東大農学部実科・駒場
11	12	11/10-11	東京	東大農学部実科・駒場
12	14	11/22-23	東京	明治神宮外苑
13	15	05/08-09	大阪	大阪市立運動場
14	昭和2	08/06-07	東京	明治神宮外苑
15	3	05/19-20	大阪	大阪市立運動場
16	4	11/01-03	東京	明治神宮外苑
17	5	10/25-26	大阪	大阪市立運動場
18	6	11/01-03	東京	明治神宮外苑
19	7	05/25,28,29	東京	明治神宮外苑
20	8	10/31-11/03	東京	明治神宮外苑
21	9	10/20-21	兵庫	甲子園南運動場
22	10	11/02-04	東京	明治神宮外苑
23	11	10/30-11/01	東京	明治神宮外苑
24	12	11/01-03	東京	明治神宮外苑
25	13	09/24-25	兵庫	甲子園南運動場
26	14	10/30-11/03	東京	一高・明治神宮外苑
27	15	10/30-11/03	東京	明治神宮外苑
28			中止	
29	17	07/11-12	大阪	中モズ競技場
30	21	11/02-03	京都	西京極競技場
31	22	10/04-05	福岡	鞘ヶ谷競技場
32	23	08/14-15	山形	山形県営競技場
33	24	08/27-28	奈良	橿原公園競技場
34	25	10/07-08	鹿児島	鴨池競技場
35	26	10/13-14	愛知	名古屋瑞穂公園競技場

回数	年号	開催日	開催地	競技場名
36	27	10/04-05	岐阜	岐阜県営競技場
37	28	10/10-11	東京	明治神宮外苑
38	29	09/24-26	東京	明治神宮外苑
39	30	10/22-23	兵庫	神戸王子競技場
40	31	10/06-07	宮城	宮城野競技場
41	32	10/05-06	兵庫	神戸王子競技場
42	33	10/11-12	東京	国立競技場
43	34	08/01-02	東京	国立競技場
44	35	07/01-03	東京	国立競技場
45	36	06/30-07/02	東京	国立競技場
46	37	10/12-14	埼玉	大宮競技場
47	38	10/12-15	東京	国立競技場
48	39	07/03-05	東京	国立競技場
49	40	10/15-17	東京	国立競技場
50	41	09/16-18	東京	国立競技場
51	42	09/22-24	東京	国立競技場
52	43	08/29-09/01	東京	駒沢・国立競技場
53	44	09/19-21	埼玉	上尾県営競技場
54	45	05/29-31	東京	国立競技場
55	46	05/28-30	東京	国立競技場
56	47	06/02-04	東京	国立競技場
57	48	06/01-03	千葉	千葉県スポーツセンター
58	49	05/31-06/02	東京	国立競技場
59	50	05/30-06/01	東京	国立競技場
60	51	06/04-06	東京	国立競技場
61	52	10/28-30	東京	国立競技場
62	53	10/28-29	東京	国立競技場
63	54	10/27-28	東京	国立競技場
64	55	10/25-26	東京	国立競技場
65	56	10/24-25	東京	国立競技場
66	57	09/11-12	東京	国立競技場
67	58	10/01-02	東京	国立競技場
68	59	10/20-21	東京	国立競技場
69	60	05/31-06/02	東京	国立競技場
70	61	05/30-06/01	東京	国立競技場

回数	年号	開催日	開催地	競技場名
71	62	06/13-14	東京	国立競技場
72	63	06/17-19	東京	国立競技場
73	平成1	06/17-18	東京	国立競技場
74	2	06/09-10	千葉	千葉県総合スポーツセンター
75	3	06/13-16	東京	国立競技場
76	4	06/12-14	東京	国立競技場
77	5	06/11-13	東京	国立競技場
78	6	06/10-12	東京	国立競技場
79	7	06/09-11	東京	国立競技場
80	8	06/06-09	大阪	長居陸上競技場
81	9	10/02-05	東京	国立競技場
82	10	09/30-10/04	熊本	熊本県民総合運動場
83	11	10/01-03	静岡	静岡県草薙総合運動場
84	12	10/06-08	宮城	宮城県営スタジアム
85	13	06/08-10	東京	国立競技場
86	14	06/07-09	石川	石川県西部緑地公園競技場
87	15	06/06-08	神奈川	横浜国際総合競技場
88	16	06/04-06	鳥取	鳥取県立布勢総合運動公園
89	17	06/02-05	東京	国立競技場
90	18	06/30-07/02	兵庫	神戸総合運動公園
91	19	06/29-07/01	大阪	長居陸上競技場
92	20	06/26-29	神奈川	川崎市等々力陸上競技場
93	21	06/25-28	広島	広島広域公園陸上競技場
94	22	06/04-06	香川	香川県立丸亀競技場
95	23	06/10-12	埼玉	熊谷スポーツ文化公園陸上競技場
96	24	06/08-10	大阪	長居陸上競技場
97	25	06/07-09	東京	味の素スタジアム
98	26	06/06-08	福島	とうほう・みんなのスタジアム
99	27	06/26-28	新潟	デンカビッグスワンスタジアム
100	28	06/24-26	愛知	瑞穂公園陸上競技場
101	29	06/23-25	大阪	ヤンマースタジアム長居
102	30	06/22-24	山口	維新みらいふスタジアム
103	令和1	06/27-30	福岡	博多の森陸上競技場
104	令和2	10/01-03	新潟	デンカビッグスワンスタジアム

一人でも多くの人が陸上競技を楽しみ、 そして関わり続けるために

全ての指導者にコーチ資格を

日本陸上競技連盟では、陸上競技に携わる全ての指導者の
コーチ資格取得を目指し、『指導者養成指針』を策定しました。

指導者養成指針

指導者は、競技者の競技力向上や競技
継続に深く関わり、大きな影響を及ぼす
とても重要な存在です。ぜひ『指導者
養成指針』をご覧ください。

指導者養成指針(A4判・8ページ)の構成

- ・ 指針策定の背景
- ・ 本連盟が養成すべき指導者とは
- ・ 指導者を取りまく現状と課題
- ・ コーチ養成システムの再構築に向けて



日本陸上競技連盟のホームページ
から、PDFをダウンロードできます



『指導者養成指針』につながる資料も、ぜひご覧ください

JAAF VISION 2017

陸上競技の価値を高め、かつ拡げていくた
めに、2つのミッションを掲げています。



A4判
20ページ



- ・ トップアスリートの活躍で
国民に夢と希望をもたらす
「国際競技力の向上」
- ・ 全ての人が陸上競技を楽しむ
「ウェルネス陸上の実現」

競技者育成指針

若年期競技者を取りまく現状と課題を整理
し、競技者育成の方向性を示しています。



A4変型判
16ページ



競技者育成の方向性 (抜粋)

- ・ あらゆる年齢区分における
質の高いコーチングの提供
- ・ 国際的な競技力向上のための
適切な強化施策の実施

タレントトランスファーガイド

日本代表選手の調査研究から、競技者のパ
フォーマンスの発達プロセスを提示しています。



A4判
6ページ



調査研究の例

- ・ 生まれ月の分布
- ・ 学生時代の陸上競技実施率
- ・ 学生時代の競技レベル
- ・ 生涯最高記録、達成年齢

アスリートの盗撮、 写真・動画の悪用、 悪質なSNS投稿は 卑劣な行為です。

スポーツは、子供から大人まで誰もが楽しめるものです。そのためにも安心してスポーツに取り組める環境を守っていく必要があります。盗撮はもちろん、アスリートの写真・動画を使用した性的目的のSNS投稿やWEB掲載は、アスリート、更には多くのファン、家族、関係者を傷つける絶対に許されない卑劣な行為です。すべてのアスリートが競技に集中し、スポーツを心から楽しめる環境を守るため、スポーツ界全体でこの問題に取り組みます。

- ▶ 大会における盗撮防止事例を共有し、各大会での防止策の取り組みを後押しします。
- ▶ 研修等を通じ、アスリート自身がネットやSNSで身を守る必要性を啓発していきます。
- ▶ SNS投稿やWEB掲載の実態把握に努め、関係機関に共有していきます。

この問題を解決するには皆様のご理解が欠かせません。

これからも安心してスポーツができる環境を守るために、ご理解ご協力をお願いいたします。

安全な環境を、すべてのスポーツ愛好者のために。 SAVE ATHLETES, SAVE SPORT.

大会会場で盗撮等が疑われる行為を見かけましたら大会主催者にお知らせください。

アスリートを傷つける性的目的のSNS投稿やWEB掲載を見かけましたら下記サイトよりご連絡ください。今後の対応に活用するとともに、悪質な事例については当局への通報も検討します。

<https://www.joc.or.jp/about/savesport/>



- ▶ 盗撮は迷惑防止条例で犯罪として処罰される可能性があります。
- ▶ SNS等で本人の名誉を傷つける書き込みは犯罪(名誉毀損罪)として処罰される可能性があります。
- ▶ 匿名による投稿であっても、法的手続により、投稿者が特定され、損害賠償請求の対象になる可能性があります。

盗撮禁止 通報フォーム

会場で、迷惑撮影（盗撮）等が
疑われる行為を見かけましたら、
下記 QR コードまたはお電話にて
大会主催者へお知らせください！

○ 通報フォーム



○ 電話

050-1751-4050



**盗撮は
犯罪です**

過剰な鉄分は身体に害です！

日本陸連「アスリートの貧血対処7か条」

貧血とは血液中で酸素を運ぶヘモグロビン濃度が低い状態をいい、パフォーマンスの低下に直結する病気です。貧血のなかで、アスリートにもっとも多いのは鉄欠乏性貧血で、これは食事、休養やトレーニング強度・量に気を配ることで予防することができます。

極度な食事制限やオーバーワークも鉄欠乏性貧血を招きますので、指導者はアスリートの状態を把握した上で指導する必要があります。

一方で、鉄分サプリメントの過量使用や鉄剤の静脈内注射が日常的に行われている事実があります。鉄分が体内に多く入りすぎると、肝臓、心臓などの重要な臓器に蓄積し、体に悪影響をもたらします。

日本陸上競技連盟はアスリートの健康確保のため、貧血の予防・早期発見・適切な治療をめざし、「アスリートの貧血対処7か条」を作成いたしました。アスリートのみならず、指導者、保護者の皆さんにも活用していただきたいと思ひます。



日本陸連「アスリートの貧血対処7か条」

- 1 食事で適切に鉄分を摂取** 質・量ともにしっかりとした食事で、1日あたり15～18mgの鉄分を摂れます。普段から鉄分の多い食品を積極的に食べましょう。
- 2 鉄分の摂りすぎに注意** 鉄分を摂りすぎると、体に害になることがあります。1日あたりの鉄分の耐容上限量は男性50mg、女性40mgです。鉄分サプリメントを摂りすぎると、この量を超えますので、注意しましょう。
- 3 定期的な血液検査で状態を確認** 年に3～4回は血液検査を受けて、自分のヘモグロビン、鉄、フェリチンの値を知っておきましょう。フェリチンは体に蓄えられた鉄分量を反映するたんぱく質で、鉄欠乏状態で最も早く低下する敏感な指標です。ヘモグロビン値は最後に低下しますので、貧血では体の鉄分量は極度に減っています。
- 4 疲れやすい、動けないなどの症状は医師に相談** 疲れやすくパフォーマンスが低下する時は、鉄欠乏状態や貧血かもしれません。早めに医師に相談しましょう。
- 5 貧血の治療は医師と共に** 鉄欠乏性貧血の治療の基本は飲み薬です。医師に処方してもらいます。ヘモグロビン値が正常に回復してから3ヶ月間は続けましょう。
- 6 治療とともに原因を検索** 鉄欠乏性貧血には原因が必ずあります。治療を受けるだけでなく、消化器系、婦人科系、腎泌尿器系などの検査を受けましょう。
- 7 安易な鉄剤注射は体調悪化の元** 鉄剤注射は投与量が多くなりがちで、鉄が肝臓、心臓、脾臓、甲状腺、内分泌臓器や中枢神経などに沈着し、機能障害を起こすことがあります。体調不良とかパフォーマンスが思い通りでない、といった理由で、鉄剤注射を受けることはもってのほかです。鉄剤投与が注射でなければならないのは、貧血が重症かつ緊急の場合や鉄剤の内服ができない場合です。

JAAF

公益財団法人日本陸上競技連盟



勝利を超える価値がある

私たちは信じる。

正々堂々と競いあう潔さを。

相手をリスペクトすることで生まれる友情や感動を。

まっすぐ挑戦しつづける、そこに、

自分や、仲間や、社会さえ変える力があることを。

さあ、すべては、私たちの中にある

フェアネスの心からはじまる。

スポーツのフェアネスが、社会のフェアネスを支えるために。



公益財団法人 日本アンチ・ドーピング機構

読売新聞は、
木を植え、
森をつくっています。

今を伝え、
未来をつくる。
読売新聞

読売新聞

読売 中高生 新聞

読売 DoMo 新聞
よみうりドモしんぶん

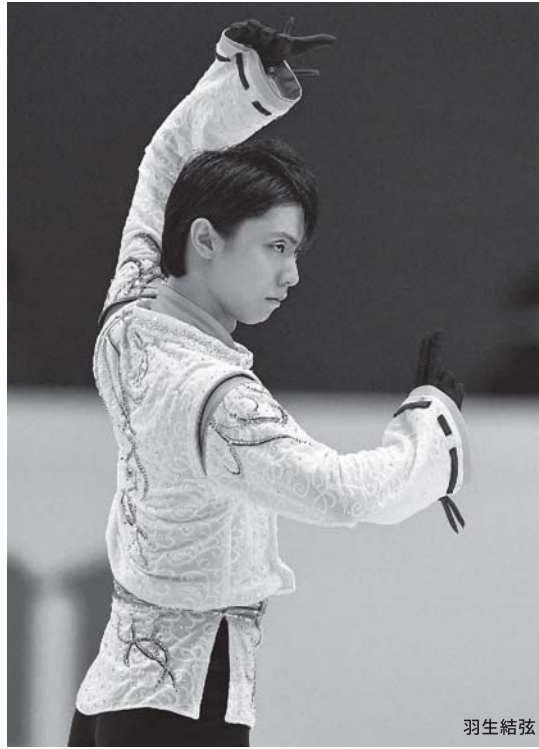
読売新聞 斎藤工

購読のお申し込みは、読売新聞販売店または0120-4343-81まで

SUSTAINABLE
DEVELOPMENT
GOALS



堀島行真



羽生結弦



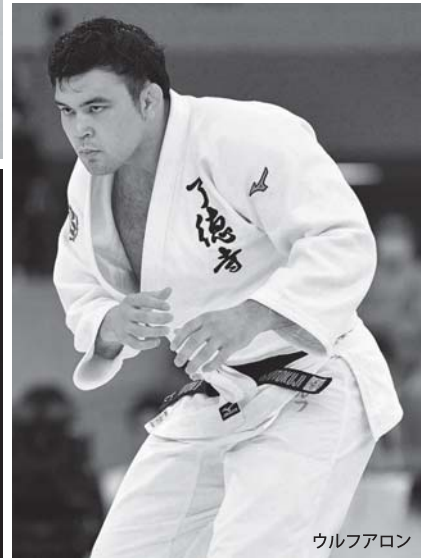
張本智和



渡名喜風南



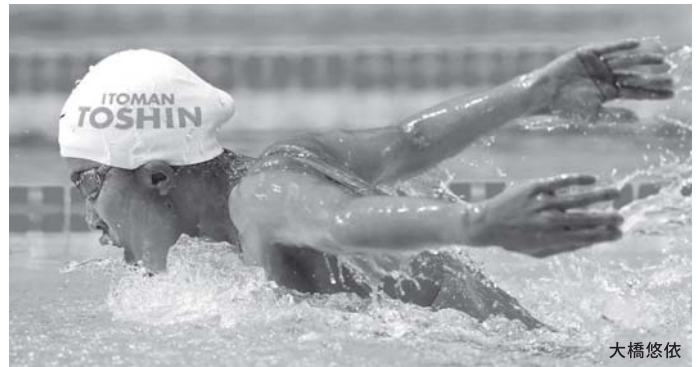
神本雄也



ウルフアロン



伊藤美誠



大橋悠依

羽ばたけ、未来へ。

上月財団

www.kozuki-foundation.or.jp

一般財団法人 上月財団 〒107-0061 東京都港区北青山1丁目2番7号 TEL: 03(5414)2811 FAX: 03(5414)2812

本財団はコナミホールディングス株式会社の創業者で、代表取締役会長 上月景正によって設立され、その事業はコナミホールディングス株式会社の配当金によって運営されています。

写真: 松尾/アフロスポーツ、西村尚己/アフロスポーツ、日刊スポーツ/アフロ、YUTAKA/アフロスポーツ、佐藤浩之/アフロ、長田洋平/アフロスポーツ

自己、 最高 出力へ。


RUCOE RUN

自分と戦い続けるアスリートたちをいつもそばから支える、
新時代のパフォーマンスサポートアイテム誕生。
自分が持つ本来の力を目醒めさせるアウェイクニングギア。
それが、RUCOE RUN。



スピードを追求する、3つの筋電気刺激。

WAKE [ウェイクアップモード]

運動前の
筋肉の目覚まし

ACT [アクティベートモード]

本番の
パフォーマンス発揮

COOL [クールダウンモード]

運動後の熱くなった
筋肉をリセット

<http://rucoe.net/>



基本的な
使い方



高度な
使い方



発売元



伊藤超短波株式会社

〒332-0017 埼玉県川口市栄町3-1-8
TEL: 048-254-1011 (代表)

伊藤超短波株式会社は、
公益財団法人日本陸上競技連盟の
オフィシャルサプライヤーです。

RUCOE RUN
公式インスタグラム





NITREAT サポート
セルフテーピング・コンディショニング

テーピングとコンディショニングが、自分で出来るアプリです。

疲れのない快適なスポーツライフを



アプリでサポート



▲ App Store



▲ Google Play

対応OS | iOS10, Android4.1 以上
GooglePlay は GoogleLLC の商標です。

無料
FREE

ダウンロードおよびご利用時のデータ
通信費はお客様のご負担となります。



1

使用した
NITREAT 製品の効果を
部位ごとに数値化

2

運動後の
気になる部位を
セルフチェック

3

スポーツ前後の
セルフメンテナンス
セルフテーピング動画35種
コンディショニング動画35種

4

セルフケアの
ログを記録

5

マイルを貯めて
ランクアップ

NITREAT マイルクラブ

アスリートの激しい動きにも 力強く応える



キネロジ PRO

JAAF 日本陸上競技連盟オフィシャルテープ

クリエイト は
日本陸上競技連盟の
オフィシャルスポンサーです。

Create

<https://www.create-group.co.jp>

社員求人専門サイト

Create 転職

アルバイト・パート求人サイト

Create バイト

新聞折込求人紙

Create
あなたのそばにいい仕事

社員研修・セミナー

クリエイト の教育



更新されない 記録はない。 化学はどうだろう。

スタジアムの熱量を、
化学の可能性にこめて。
デンカはものづくりで
新しい未来へ挑みます。

できるをつくる。

Denka

デンカ株式会社

東京都中央区日本橋室町2-1-1 日本橋三井タワー
www.denka.co.jp



Everything We do is for Athletes

すべてはアスリートのために



NISHI®

株式会社 ニシ・スポーツ





TOKYO 2020



東京2020オフィシャルエアラインパートナー



JAPAN AIRLINES



TOKYO 2020



日本航空は、東京2020
オリンピック・パラリンピックの
オフィシャルエアライン
パートナーです。

勝利を夢見て、ひたすら努力するアスリートたち。
彼らの頑張りが、汗が、涙がスポーツの魅力となって輝く。
勝敗をこえた感動を、私たちに与えてくれる。
彼らのさらなる飛躍を願い、
JALはスポーツの夢を応援します。

翼は、夢を見る。



JAAF

JALは、日本陸上競技連盟のオフィシャルスポンサーです。

夢をつかみたい人につかんでほしい。



乳酸菌
B240

+

※1
アミノ酸

+

ホエイ
タンパク

※1 BCAA+アルギニン

覚えておいてください。夢に向かってがんばるあなたは、がんばった分だけリスクを抱えています。必要なのは、努力+メンテナンス。<ボディメンテ ゼリー>は、植物由来の乳酸菌B240の力であなたの体調管理をサポートします。大切な本番を迎えるあなた。メンテナンスを始めませんか。

飲んでカラダをバリアする。※2 **ボディメンテ ゼリー**

※2 「バリアする」とは、コンディショニングに欠かせない成分が、いつもと変わらない体調と自分らしさを守ることです。



JAAF
Japan Association of
Athletics Federations

ボディメンテは、日本陸上競技連盟のオフィシャルゼリーです。

いつも、
そばにあるおいしさ。

大切な人と食卓を囲む時。
一人で元気を出したい時。
ほっとしたい時。

みなさまのおいしい笑顔の
そばにあること。
そのおいしさを、
毎日お届けすること。

私たちは、食を通じてみなさまに、
安心をお届けします。
これまでも、これからも。
ヤマザキです。

