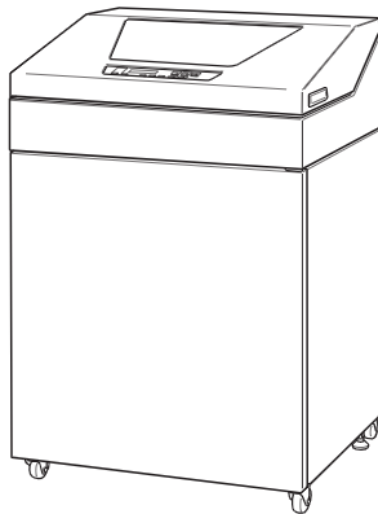


KD38A

ラインプリンター

取扱説明書



はじめに

- ① お使いにまる前に
- ② プリンタードライバー
- ③ プリンターの機能とその使い方
- ④ 用紙のセットと交換
- ⑤ 用紙について
- ⑥ 保守と点検
- ⑦ 付録

取扱説明書はよく読み、保管してください。

プリンターを使用する前に、「安全上のご注意」をよく読み、十分に理解してください。

この取扱説明書は、いつでも参照できるよう、手近な所に保管してください。

<空白ページ>

はじめに

このたびは、プリンターをお買い上げいただき、誠にありがとうございます。本書はプリンターの正しい使い方や使用上の注意について説明しています。

ご使用いただく前に、本書を必ず最後までお読みのうえ、正しくご使用ください。また、本書が必要になったとき、すぐに取り出せるように保管してください。

■ 重要なお知らせ

- 本書の内容の一部または全部を無断で転載することは禁止されています。
- 本書の内容については将来予告なしに変更することがあります。
- 本書の内容について万一ご不審な点や誤りなど、お気づきのことがありましたら、お買い求め先へご一報くださいますようお願いいたします。
- 本製品を運用した結果については前項にかかわらず責任を負いかねますので、あらかじめご了承ください。

■ 規制、対策などについて

- 電波障害自主規制について
この装置は、情報処理装置等電波障害自主規制協議会（VCCI）の基準に基づくクラス A 情報技術装置です。この装置を家庭環境で使用すると電波妨害を引き起こすことがあります。この場合には使用者が適切な対策を講ずるよう要求されることがあります。取扱説明書に従って正しい取り扱いをしてください。
- 電源の瞬時電圧低下対策について
落雷等による電源の瞬時電圧低下対策に対して不都合が生じることがあります。電源の瞬時電圧低下対策としては、交流無停電電源装置等を使用されることをお勧めします。（社団法人 電子情報技術産業協会のパーソナルコンピュータの瞬時電圧低下対策ガイドラインに基づく表示）
- 高調波ガイドライン適合について
プリンターは、高調波電流規格 JIS C 61000-3-2 適合品です。
JIS C 61000-3-2 適合品とは、日本工業規格「電磁両立正-第 3-2 部: 限度値-高調波電流発生限度値(1 相当の入力電流が 20A 以下の機器)」に基づき、商用電力系統の高調波環境目標値レベルに適合して設計・製造した製品です。
- 輸出管理規制について
プリンターを輸出される場合には、外国為替及び外国貿易法の規制並びに米国輸出管理規制等外国の輸出関連法規をご確認の上、必要な手続きをお取りください。なお、ご不明な場合は、お問い合わせ先にお問い合わせください。
- 保守用部品について
プリンターの保守用部品の保有期間は製造打ち切り後 5 年です。

プリンターを安全にお使いいただくために

●安全に関する共通的な注意について

次に述べられている安全上の説明をよく読み、十分理解してください。

- ・操作は、このマニュアル内の指示、手順に従って行ってください。
 - ・装置やマニュアルに表示されている注意事項は必ず守ってください。
- これを怠ると、けが、火災や装置の破損を引き起こすおそれがあります。

●シンボルについて

安全に関する注意事項は、次に示す見出しによって表示されます。これは安全注意シンボルと「警告」および「注意」という見出し語を組み合わせたものです。



これは、安全注意シンボルです。人への危害を引き起こす潜在的な危険に注意を喚起するために用います。起こりうる傷害または死を回避するためにこのシンボルのあとに続く安全に関するメッセージに従ってください。



警告

これは、死亡または重大な傷害を引き起こすかもしれない潜在的な危険の存在を示すのに用います



注意

これは、軽度の傷害、あるいは中程度の傷害を引き起こすおそれのある潜在的な危険の存在を示すのに用います。

注意

これは、装置の重大な損害、または周囲の財物の損害を引き起こすおそれのある潜在的な危険の存在を示すのに用います。



【表記例 1】感電注意

△の図記号は注意していただきたいことを示し、△の中に「感電注意」などの注意事項の絵が描かれています。



【表記例 2】分解禁止

⊙の図記号は行ってはいけないことを示し、⊙の中に「分解禁止」などの禁止事項の絵が描かれています。



【表記例 3】電源プラグをコンセントから抜け

●の図記号は行っていただきたいことを示し、●の中に「電源プラグをコンセントから抜け」などの強制事項の絵が描かれています。

●操作や動作は

マニュアルに記載されている以外の操作や動作は行わないでください。

装置について何か問題がある場合は、電源を切り、電源プラグをコンセントから抜いたあと、お買い求め先にご連絡いただくか、保守員をお呼びください。

●自分自身でもご注意を

装置やマニュアルに表示されている注意事項は、十分検討されたものです。それでも、予測を越えた事態が起こることが考えられます。操作に当たっては、指示に従うだけでなく、常に自分自身でも注意するようにしてください。

 警告



異常な熱さ、煙、異常音、異臭
 万一異常が発生した場合は、電源スイッチを OFF にし、電源プラグをコンセントから抜いてください。そのまま使用すると、感電、火災の原因になります。また、すぐに電源プラグを抜けるように、コンセントの周りには物を置かないでください。



ケースカバーの取り外し
 ケースカバーを取り外さないでください。内部に高電圧の部分があり、触れると感電の原因になります。



アース線の接続
 感電防止のために、アース付きのコンセントに接続してください。接続しないと感電するおそれがあります。
 ・コンセントのN線がアースに接続されていることを確認の上接続してください。
 ・アース線は専門業者の施工したコンセントのアース端子に接続してください。



プリンター内部への異物の混入
 通気孔などから内部にクリップや虫ピンなどの金属類や燃えやすい物などを入れしないでください。そのまま使用すると、感電や火災の原因になります。



電源コードの扱い
 電源コードは必ず付属のものを使用し、次のことに注意して取り扱ってください。取り扱いを誤ると、電源コードの銅線が露出したりショートや一部断線で、過熱して感電や火災の原因になります。
 ・ものを載せない
 ・引っ張らない
 ・押しつけない
 ・折り曲げない
 ・加工しない
 ・熱器具のそばで使わない
 ・束ねない



プリンターの上に物を置く
 花びん、植木鉢など水の入った容器や虫ピン、クリップなどの小さな金属物を置かないでください。内部に入った場合、そのまま使用すると、感電や発煙、発火の原因になります。



電源プラグの抜き差し
 ・電源プラグをコンセントに差し込むとき、または抜くときは必ず電源プラグを持って行ってください。電源コード部分を引っ張るとコードの一部が断線してその部分が過熱し、火災の原因になります。
 ・休暇や旅行などで長期間ご使用にならないときは、電源プラグをコンセントから抜いてください。使用していないときも通電しているため、万一、部品破損時には火災の原因になります。
 ・電源プラグをコンセントから抜き差しするときは、乾いた手で行ってください。濡れた手で行うと感電の原因になります。



電源プラグの接触不良やトラッキング
 電源プラグは次のようにしないと、トラッキングの発生や接触不良で加熱し、火災の原因になります。
 ・電源プラグは根本までしっかり差し込んでください。
 ・電源プラグは、ほこりや水滴が付着していないことを確認し、差し込んでください。付着している場合は、乾いた布などで拭き取ってから、差し込んでください。
 ・グラグラしないコンセントを使ってください。



落下などによる衝撃
 落下させたり、ぶつけるなど衝撃を与えないでください。そのまま使用すると、火災の原因になります。



使用する電源
 使用できる電源は交流100Vです。それ以外では使用しないでください。電圧の大きさに従って内部が破損したり加熱・劣化して感電や火災の原因になります。

 警告



修理・改造・分解

本書の指示に従って行うオプションなどの増設作業を除いては、自分で修理や改造・分解をしないでください。火災や感電、やけどの原因になります。

特に電源ユニット内部は高電圧部が数多くあり、万一さわると危険です。



日本国外での使用

本プリンターは日本国内専用です。電圧の違いや環境の違いにより国外で使用すると火災や感電の原因になります。また他国には独自の安全規格が定められており、本プリンターは適合していません。



タコ足配線

同じコンセントに多数の電源プラグを接続するタコ足配線はしないでください。コードやコンセントが過熱し、火災の原因になるとともに、電力使用量オーバーでブレーカーが落ち、ほかの機器にも影響を及ぼします。



温度差のある場所への移動

移動する場所間で温度差が大きい場合は、表面や内部に結露することがあります。結露した状態で使用すると、発煙、発火や感電の原因となります。使用する場所で、数時間そのまま放置してからご使用ください。



湿気やほこりの多い場所での使用

浴槽、洗面台、台所の流し台、洗濯機など、水を使用する場所の近傍、湿気の多い地下室、水泳プールの近傍やほこりの多い場所では使用しないでください。電気絶縁の低下によって火災や感電の原因になります。



通気孔

通気孔は内部の温度上昇を防ぐものです。物を置いたり立てかけたりして通気孔をふさがないでください。

内部の温度が上昇し、発煙、発火や故障の原因になります。



揮発性液体の近くでの使用

マニキュア、ペディキュアや除光液など揮発性の液体は、プリンターの近くで使わないでください。プリンターの中に入って引火すると火災の原因になります。




オプションの接続

オプション接続するときは、電源プラグをコンセントから抜き、すべてのケーブル類をプリンターから外してください。また、マニュアルの説明に従い、マニュアルで使用できることが明記されたオプションを使用してください。それ以外のオプションを使用すると、接続仕様の違いによる故障から発煙、発火、火災や故障の原因になります。



ポリ袋の取扱い

ポリ袋をかぶったりすると窒息するおそれがあります。特に小さなお子様のいる所では、取り出したらすぐにお子様の手の届かない所へかたづけしてください。

 注意



プリンター内部品への接触
使用直後のプリンターの印字機構部は、高温になっています。冷めるまで待ってください。触れるとやけどの原因になります。



アルミ電解コンデンサーについて
このプリンターに使用されているアルミ電解コンデンサーは有寿命部品です。設計寿命は、週日10時間使用で約5年です。寿命になると、電解液の漏れや枯渇が生じます。特に電源ユニットでの電解液漏れは、発煙の原因になることがあります。これらの危険を避けるために、設計寿命を越えて使用する場合は、有寿命部品単位で交換してください。また、業務用など昼夜連続運転相当では5年より寿命は短くなります。



金属などの端面への接触
移動するなど鉄板やプラスチックなどの端面に触れる必要がある場合は、注意してください。けがをすることがあります。



不安定な場所での使用
傾いたところや狭い場所など不安定な場所には置かないでください。印刷中のプリンターは強い振動を発生するため、落ちたり倒れたりして、けがをすることがあります。また、トップカバーを上げて消耗品の交換などを行っている時に、トップカバーが閉じてけがをすることがあります。



目的以外での使用
踏み台など目的以外に使用しないでください。壊れたり倒れたりして、けがや故障の原因になります。



ケーブルの接続
ケーブルは足などに引っかかないように、配線してください。足をひっかけると、けがをすることがあります。



接続端子への接触
ネットワークケーブルのコネクターなどの接続端子に手や金属で触れたり、針金などの異物を挿入したりしないでください。金属片のある場所に置かないでください。発煙したり、接触不良などにより故障の原因になります。



プリンターの移動
本プリンターは、本体のみで約90kgあります。プリンターを移動する場合はできるだけ専門の業者に依頼してください。
・プリンター本体を持ち上げて移動しないでください。壊れたり倒れたりしてけがや故障の原因となります。
・移動する場合には必ず二人以上で移動してください。一人で移動すると腰などを痛めたり、けがの原因となります。



リボンセパレーター
リボンセパレーターのエッジは鋭利になっていますので、触れないでください。けがをすることがあります。



屋外での使用
屋外では使用しないでください。故障の原因になります。



プリンターの廃棄
プリンターを廃棄するときには、廃棄物管理表(マニフェスト)の発行が義務づけられています。詳しくは、お買い求め先にご相談いただくか、各都道府県産業廃棄物協会にお問い合わせください。廃棄物管理表は、(社)全国産業廃棄物協会に用意されています。

注意



動作中のカバーの開閉
プリンターのカバーは動作中に開けないでください。けがの原因になります。



電波障害について
ほかのエレクトロニクス機器に隣接して設置した場合、お互いに悪影響を及ぼすことがあります。特に近くにテレビやラジオなどがある場合、雑音が入ることがあります。その場合は、次のようにしてください。

- ・テレビやラジオなどからできるだけ離す
- ・テレビやラジオなどのアンテナの向きを変える
- ・コンセントを別にする

警告マークについて

この取扱説明書では、安全上の注意事項を記述した箇所に、警告表示とともにその内容を示す警告マークを配置して、一目で分かるように配慮しています。

使用している警告マークの意味は以下のとおりです。内容をよく理解したうえで、お読みください。



高温による傷害の危険性について記述していることを示します。



発火する危険性について記述していることを示します。



触れる事によって傷害が起こる可能性について記述していることを示します。



機器を分解することにより、感電などの傷害が起こる可能性について記述していることを示します。



一般的な禁止事項を記述していることを示します。

■取扱説明書の表記方法

●商標・略称について

- ENERGY STAR は、米国の登録商標です。
- Microsoft Windows は、米国マイクロソフト社の米国およびその他の国における登録商標です。
- Microsoft®Windows Server®2012 Operating System (以下 Windows Server 2012)
- Microsoft®Windows Server®2012 R2 Operating System (以下 Windows Server 2012 R2)
- Microsoft®Windows®10 Operating System (以下 Windows 10)
- Microsoft®Windows Server®2016 Operating System (以下 Windows Server 2016)
- Microsoft®Windows Server®2019 Operating System (以下 Windows Server 2019)
- Microsoft®Windows Server®2022 Operating System (以下 Windows Server 2022)
- Microsoft®Windows®11 Operating System (以下 Windows 11)
- その他記載の会社名、製品名はそれぞれの会社の商標もしくは登録商標です。

最新プリンタードライバー情報

最新版のプリンタードライバーをリコーインダストリーホームページから入手することができます。
インターネット/リコーインダストリーホームページ : <http://www.industry.rioh.co.jp/>

※Windows 11 については、Windows 10 対応ドライバーでご使用できます。

Windows Server 2022 については、Windows Server 2019 対応ドライバーでご使用できます。

目次

プリンターを安全にお使いいただくために

1章 お使いになる前に

製品の内容	1-2
使用上のご注意	1-3
設置場所について	1-3
電源について	1-4
各部の名称とはたらき	1-5
装置外観	1-5
印刷機構部の名称	1-6
印刷機構部のはたらき	1-7
プリンターを設置する	1-8
設置手順	1-8
輸送用テープの取り外し	1-9
添付品の取り出し	1-10
プリンターの固定	1-10
フェンスの取り付け	1-11
パソコンとの接続	1-12
電源コードの接続	1-13
電源の投入と切断	1-14
電源を投入する	1-15
電源を切断する	1-15
省電力モード	1-15
リボンの取り付け	1-16
オプションの取り付け	1-19
プリントサーバを準備する	1-20
プリントサーバを取り付ける	1-20
テスト印刷をプリントサーバーから 行う	1-21
ネットワークケーブルを接続する	1-21
オプションの取り外し	1-22

2章 プリンタードライバー

プリンタードライバーの概要	2-2
表記について	2-2
プリンタードライバーの動作環境	2-2
プリンタードライバーのインストール	2-3
Windows Server 2012/2012 R2 用 プリンタードライバー	2-4
Windows 10 用 プリンタードライバー	2-7
Windows Server 2016 用 プリンタードライバー	2-10
Windows Server 2019/2022 用 プリンタードライバー	2-13
Windows 11 用 プリンタードライバー	2-16

3章 プリンターの機能とその使い方

操作パネルの機能	3-2
操作パネルのスイッチとランプ	3-2
印刷モードの変更方法	3-4
表示パネル	3-5
設定モード	3-6
設定モードの変更方法	3-6
設定モード項目	3-10

4章 用紙のセットと交換

印刷用紙のセット	4-2
印刷用紙の交換	4-7
用紙厚の調整	4-8
印刷位置の調整	4-9
印刷開始位置の調整	4-9
用紙の上下方向の調整	4-10
用紙の左右方向の調整	4-12
用紙張力の調整	4-14

5章 用紙について

使用できる用紙について	5-2
連続帳票用紙	5-3
とじ孔の開けかた	5-17
プレプリント用紙を使用するとき	5-17
取り扱い上のご注意	5-18
再生紙の利用について	5-19
使用できない用紙	5-21
帳票設計時のご注意	5-23

6章 保守と点検

リボンの点検	6-2
リボンの交換	6-3
用紙ジャムの修復	6-8
リボンジャムの修復	6-10
プリンターがうまく動かないとき	6-12
故障箇所の診断	6-12
エラーコードとその対応	6-13
こんなときには	6-14
テスト印刷	6-18
清掃方法について	6-19

リボン走行路の清掃方法	6-20
用紙走行路の清掃方法	6-22
用紙収納部の清掃方法	6-24
アフターサービス	6-24

7章 付 録

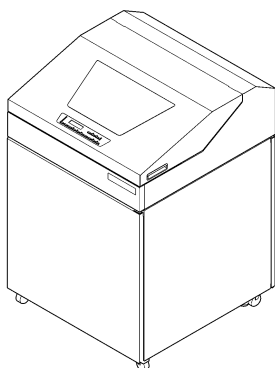
プリンターの概略仕様	7-2
印刷品質	7-3
外観図	7-4
標準外観図	7-4
インターフェース仕様	7-5
ネットワーク接続	7-7
ESC/P コマンド	7-8
文字コード表	7-11
カタカナコード表	7-11
拡張グラフィックコード表	7-12
漢字コード表	7-13
制限事項	7-19
消耗品の廃棄について	7-20
有償交換部品のご案内	7-20

1章 お使いになる前に

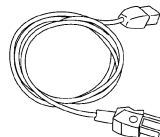
この章では、プリンターの主な特長や製品の内容、使用上の注意事項、各部の名称とはたらき、設置方法、リボンカセットの取り付け、電源の投入／切断について説明します。

製品の内容

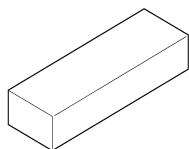
お使いになる前に、以下の製品がそろっていることを確認してください。
なお、プリンターが入っていた箱や輸送用固定材は、プリンターの保管・輸送の際に必要なになりますので捨てないでください。



プリンター本体



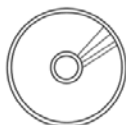
電源コード
(4.9m 1本)



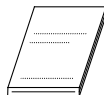
リボン(サブリボン)
(1個)



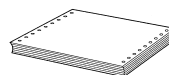
フェンス
(2個)



プリンタードライバー
(CD-ROM 1枚)



取扱説明書
(本書 1冊)



テスト用紙



お願い

・本プリンターにはプリンターケーブルは含まれていません。プリンターケーブルは、別途用意してください。なお、不明な点については、担当営業または販売店までお問い合わせください。

使用上のご注意

このプリンターを使用する際には、以下の点に十分留意されるようお願いいたします。
不明な点については、担当営業またはお買い上げの販売店にご相談ください。

設置場所について



警告



湿気やほこりの多い場所での使用

浴槽、洗面台、台所の流し台、洗濯機など、水を使用する場所の近傍、湿気の多い地下室、水泳プールの近傍やほこりの多い場所では使用しないでください。電気絶縁の低下によって火災や感電の原因になります。



一般的禁止

・長時間直射日光の当たる場所や、エアコンの前など極端に温度や湿度が変わる場所には設置しないでください。

温度と湿度が、以下の範囲内の場所に設置してください。

周囲温度:5℃～40℃

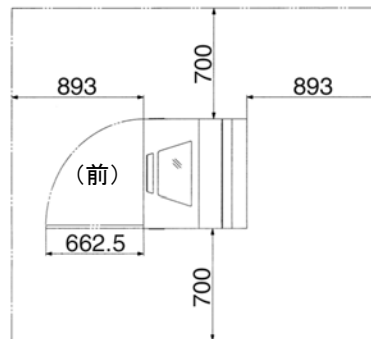
周囲湿度:30%～80% (結露しないこと)

- ・水平で安定した場所に設置してください。
- ・通風口をふさがないでください。
- ・振動のある場所には設置しないでください。
- ・落としたり、ぶつけたりして衝撃を与えないでください。
- ・ほこり、腐食性ガス、潮風にさらされる場所は避けてください。
- ・磁石はもちろん、テレビやスピーカーなど磁気の強いものの近くに設置しないでください。
- ・紙など燃えやすいものの上に設置しないでください。



お願い

プリンターを設置するときに必要なスペースは、右図のとおりです。十分なスペースがないと正しい設置や操作ができません。図を参考にしてゆとりのある水平な設置場所を確保してください。



保守エリア

電源について

次の電圧、周波数の範囲の電源を利用してください。

- ・電源電圧:AC100V±10%
- ・電源周波数:50/60Hz,±1Hz

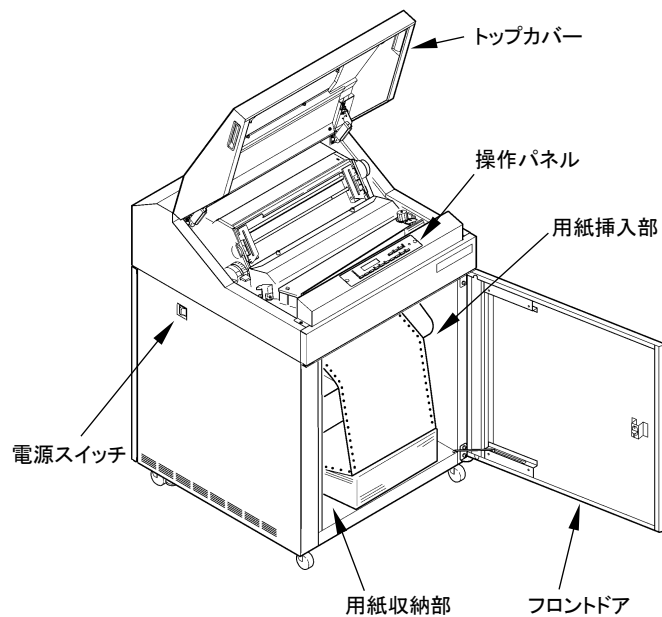


万一、プリンターから発熱・異臭・異常音が発生したら、すぐに電源を切断した上で、保守会社へご連絡ください。
感電や発火・発煙のおそれがあります。

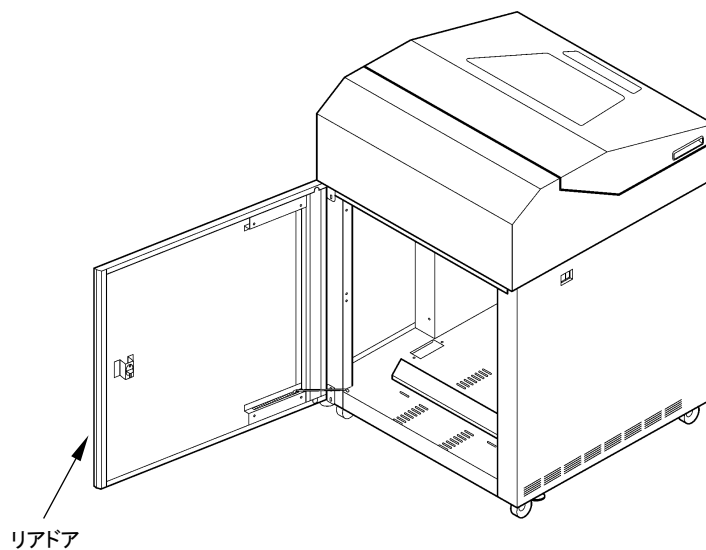
各部の名称とはたらき

装置外観

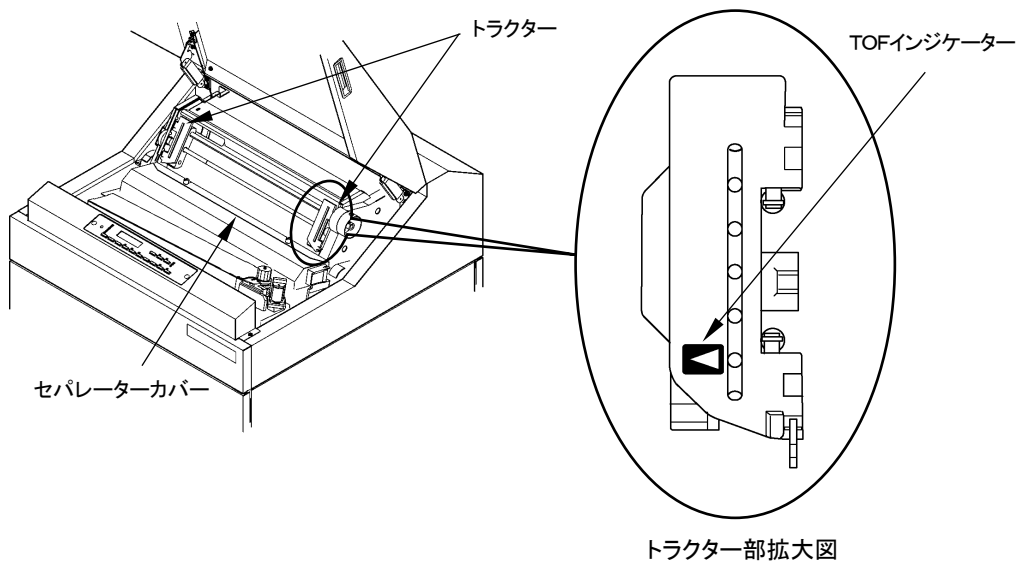
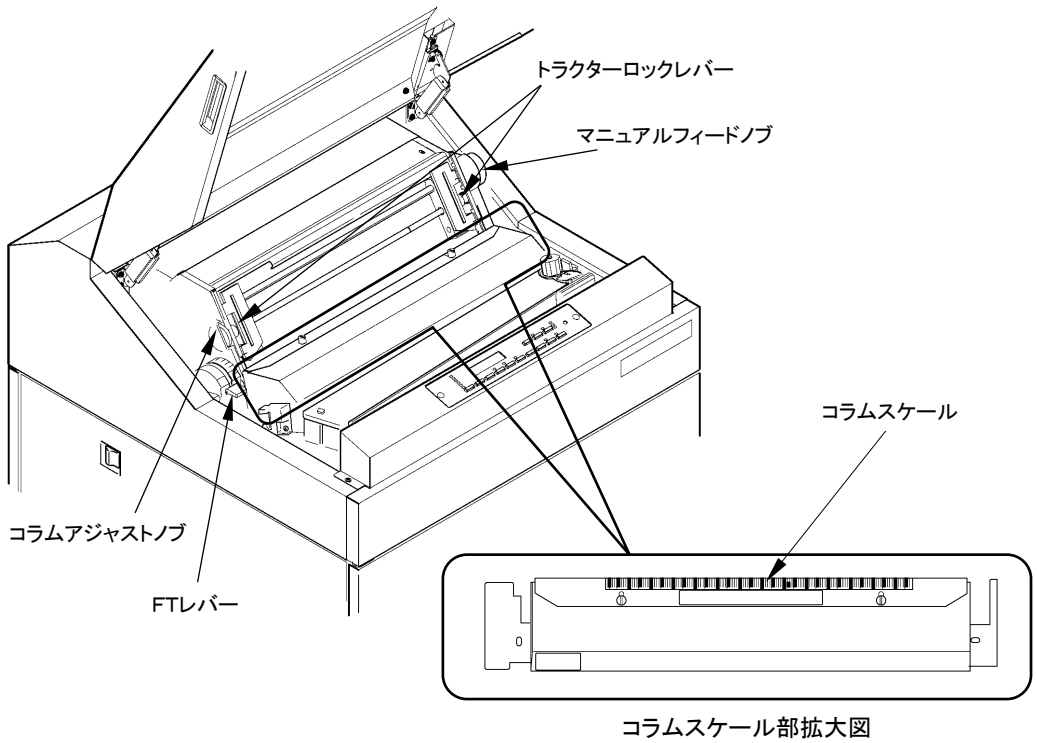
前面



背面



印刷機構部の名称



印刷機構部のはたらき

名 称	機 能
TOFインジケータ	印刷用紙を取り付けるとき、または印刷開始行を調整するときに使用します。
トラクターおよび トラクターロックレバー	用紙幅や印刷桁の位置合わせをするときに使用します。 トラクターロックレバーが上方にあるとき、トラクターはロック状態です。 トラクターロックレバーを下に倒すとロックが外れてトラクターを左右に移動することができます。
マニュアルフィードノブ	用紙を手動で送るために使用します。
FTレバー	FTレバーは下記目的のときに使用します。 (1) 用紙の厚さに応じてハンマとプラテン間の間隔を調整するとき。 (2) 用紙やリボンの交換を容易にするためプラテンを開閉するとき。 ハンマとプラテン間の間隔を調整するために、FTレバーは1から7までの範囲で設定してください。FTレバーを押し切ると、プラテンとハンマ間の間隔が最大となります。
コラムアジャストノブ	水平方向の用紙位置を微調整するときに使用します。 調整範囲は約 3mm です。
コラムスケール	用紙の水平方向の位置合わせをするときに使用します。
セパレーターカバー	リボンを交換するときに開閉します。

プリンターを設置する

プリンターが届いたら、箱から出して輸送用梱包材を取り外し、フェンスを取り付けてパソコンや電源と接続します。

設置手順

プリンターは下記の手順を確認しながら設置してください。

- 1** カバー、保護シートなどを固定している輸送用テープを外す
- 2** フロントドアを開けて、添付品を取り出す
- 3** プリンターを固定する
- 4** フェンスを取り付ける
- 5** パソコンと接続する
- 6** 電源コードを接続する
- 7** リボンを取り付ける
- 8** 必要に応じて、オプションを取り付ける
- 9** プリンタードライバーをインストールする

輸送用テープの取り外し

輸送中の振動などからプリンターを保護するため、輸送用テープが取り付けられています。プリンターを使用する前に、必ず取り外してください。



お願い

取り外した輸送用固定材は、箱と一緒に保管しておき、再びプリンターを輸送する場合や保管する場合に使用してください。



警告

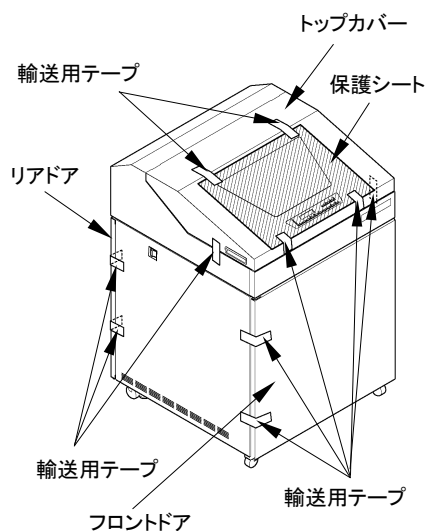


一般的禁止

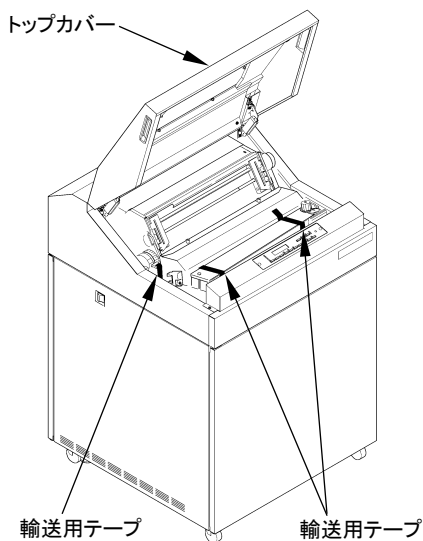
ポリ袋をかぶったりすると窒息するおそれがあります。特に小さなお子様のいる所では、取り出したらすぐにお子様の手の届かない所へかたづけしてください。

1 カバー、保護シートなどを固定している輸送用テープを外す

フロントドア、トップカバー、リアドアなどを固定している輸送用テープとトップカバーの保護シートを取り外します。



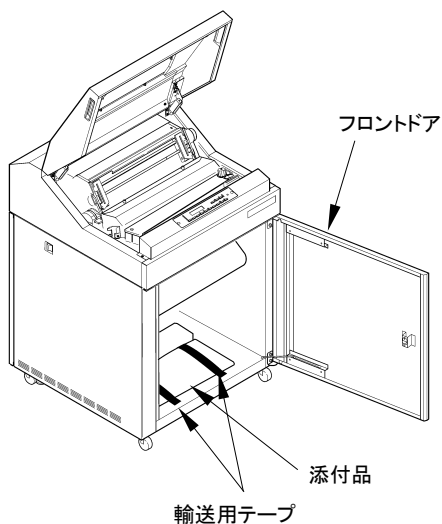
2 トップカバーを開け、輸送用テープを取り外す



添付品の取り出し

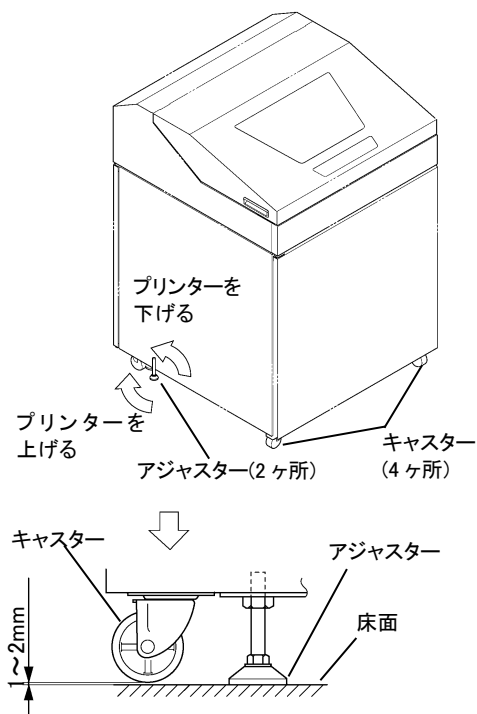
フロントドアを開け、輸送用テープをはがして添付品を取り出します。

「1章 製品の内容」に記載されている構成部品が、全てそろっていることを確認してください。



プリンターの固定

スパナまたはモンキーレンチを用いてアジャスター2本を均等に下げ、キャスターが床面より1~2mm離れるように固定してください。



留意事項

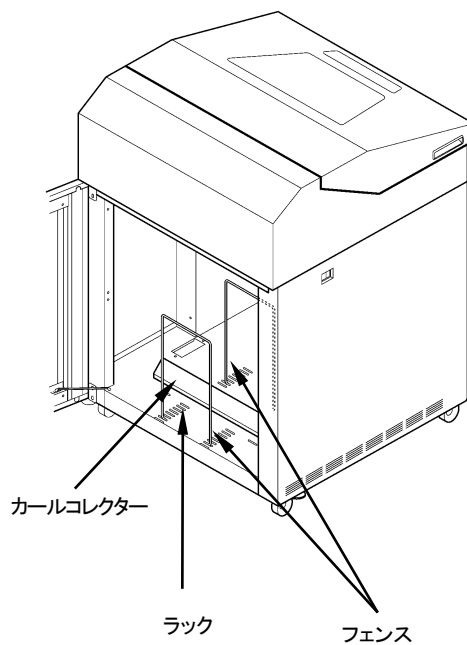
- ・アジャスター設置後、プリンター本体が水平になっていることを確認してください。
- ・アジャスターが2本とも床に接触していることを確認してください。

フェンスの取り付け

フェンスを使用する用紙の頁長にあわせて、ラックにセットしてください。

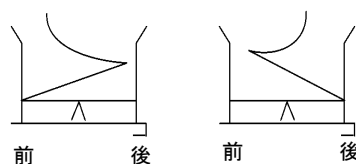
使用する用紙の長さに応じてフェンスを指定の位置に取り付けてください。

用紙長	ラック位置
5 インチ以下	5
6 インチ	6
7 インチ	7
8 インチ	8
9 インチ	9
10 インチ	10
11 インチ	11
12 インチ	12



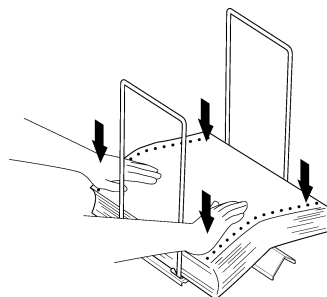
(折り目が山)

(折り目が谷)



- 用紙の折りたたみをスムーズに行い用紙ジャムを防止するため、用紙の先頭頁を右図のようにセットしてください。

- カールコレクター上に堆積した用紙が折り目部でカールしているときは、右図のように手で押しつけて平らにしてください。
500 ページごとに 1 回押しつけることをお勧めします。
- 用紙はジョブごとにカールコレクターから取り去り、積み過ぎないようにしてください。



パソコンとの接続

このプリンターは、IEEE1284 準拠のパラレルインターフェースを備えています。
プリンターケーブルは純正品をご利用ください。

⚠ 警告



プリンターケーブルを抜き差しするときは、必ずパソコンと本プリンターの電源を切り、電源プラグをコンセントから抜いたあとに行ってください。感電の原因となります。

⚠ 警告



一般的禁止

プリンターケーブルの接続は間違いがないようにしてください。
誤った接続状態で使用すると、プリンター本体およびパソコン本体が故障する原因となることがあります。

パソコンとの接続は、次の手順で行います。

1 プリンターとパソコンの電源を切る

プリンターの電源スイッチが「○」側に倒れていることを確認します。

2 プリンターケーブルをプリンターに接続する

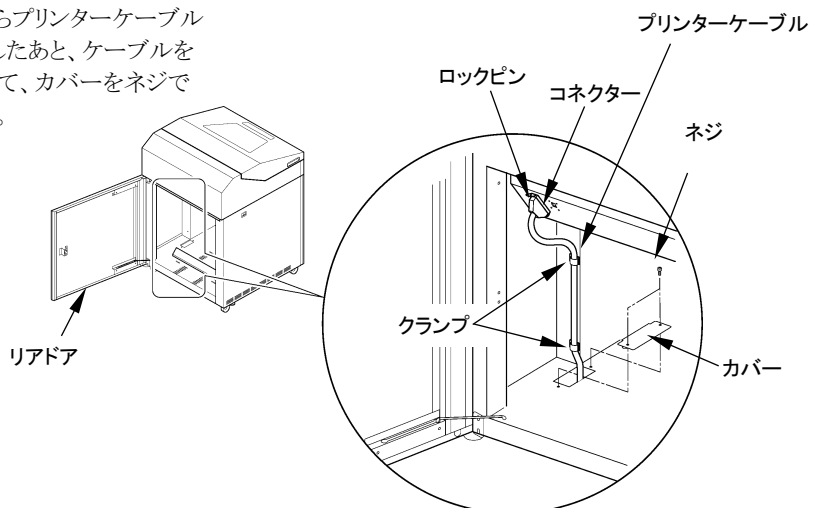
リアドアを開けて、プリンターケーブルの一方のプラグをプリンターのコネクタに差し込み、左右のロックピンで固定します。

3 プリンターケーブルを固定する

プリンター底面のカバーを固定しているネジ2本を取り外します。
底面の開口部からプリンターケーブルを外部へ引き出したあと、ケーブルをクランプで固定して、カバーをネジで固定してください。

4 プリンターケーブルのもう一方のプラグをパソコンに接続する

接続の方法は、お使いになるパソコンのマニュアルをご覧ください。
プリンターケーブルは、純正品を使用してください。



電源コードの接続

警告



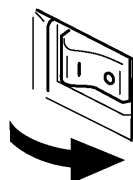
発火注意

- ・表示された電源電圧以外のコンセントは使用しないでください。また、タコ足配線をしないでください。火災・感電のおそれがあります。
- ・必ずアース付きのコンセントを使用してください。
アース接続を行わないで、万一漏電した場合、火災・感電の恐れがあります。なお、アース接続出来ない場合は、販売会社または保守会社にご相談ください。
- ・上位装置または他の機器のサービスコンセントは使用しないでください。装置の故障や火災の原因となります。
- ・電源プラグは、根元まで確実に差し込んでください。
- ・電源コードは、必ず付属のものを使用してください。

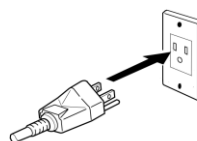
電源コードの接続は、次の手順で行います。

1 プリンターとパソコンの電源を切る

電源スイッチが「○」側に倒れていることを確認します。

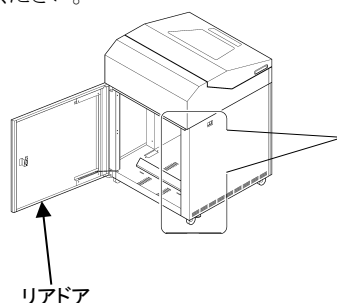


3 電源コードのもう一方のプラグをコンセントに接続する

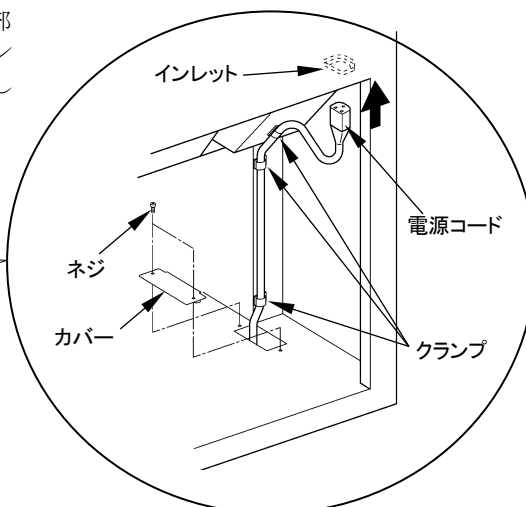


2 プリンターに電源コードを差し込む

リアドアを開けて、プリンターのインレットに電源コードを接続します。プリンター底面のカバーを固定しているネジ2本を取り外します。底面の開口部から電源コードを外部へ引き出したあと、電源コードをクランプで固定して、カバーをネジで固定してください。



リアドア



電源の投入と切断

プリンターの電源の入れかたと切りかたについて説明します。



注意



お願い

購入後初めてプリンターに電源を入れるときは、次の点を確認してください。

- ・輸送用テープが取り外してあること
- ・電源コンセントの電源電圧が 100V、15A 周波数が 50 または 60Hz であること

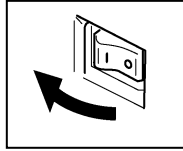


一般的禁止

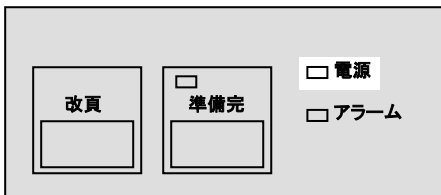
- ・電源の切断は、緊急の場合を除いて必ず電源スイッチで行ってください。電源プラグを電源コンセントから抜いて電源を切ると、プリンター内の回路を傷めたり、印刷データを壊したりする場合があります。
- ・印刷ハンマが動いているときは、電源を切らないでください。
- ・電源を切ったあと、再び電源を入れる場合は5秒以上待ってください。5秒以内に電源を入れると、電源を入れることができない場合があります。電源が入らなくなった場合は、一度切ったあと、30秒以上たってから入れなおしてください。

電源を投入する

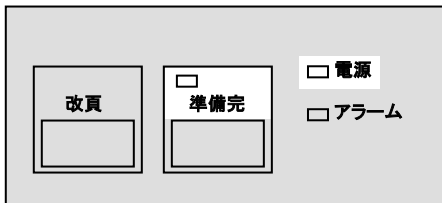
プリンター左側面にある電源スイッチをオンにしてください。
(スイッチの「I」側を押します。)



操作パネルの電源ランプが点灯します。



操作パネルの準備完ランプが点灯します。

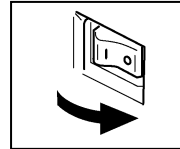


留意事項

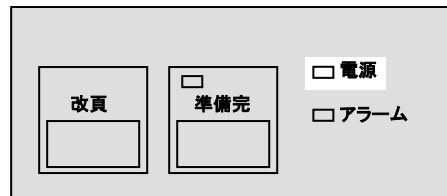
電源が入らない場合、またはアラームランプが点灯し、操作パネルのステータスにメッセージが表示された場合は、第6章「保守と点検」を参照してください。

電源を切断する

印刷が終了していることを確認してください。
プリンター左側面にある電源スイッチをオフにしてください。
(スイッチの「O」側を押します。)



操作パネルの電源ランプが消灯します。



省電力モード

10分間印刷が行われないとプリンターは省電力モードに移行します。メッセージ表示部に“パワーセーブチュウ”のメッセージが表示されます。印刷データを受信するとこの状態は解除されます。

リボンの取り付け

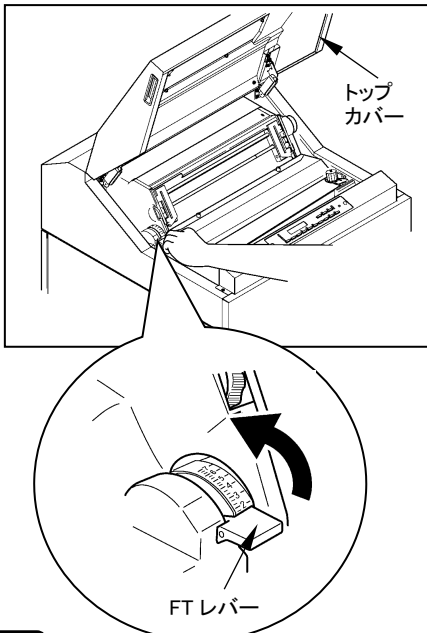
リボンの取り付けは、次の手順で行います。

1 プリンターの電源を切る

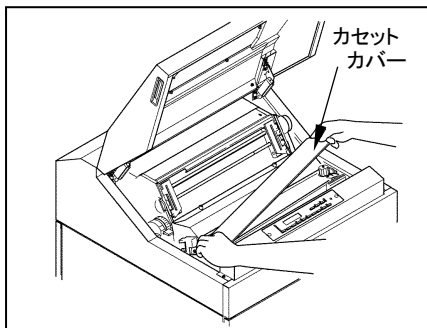
電源スイッチが「○」側に倒れていることを確認します。

2 トップカバーを開けて、FTレバーを解除する

トップカバーを開けて、FTレバーを一番奥の位置まで押ししてください。

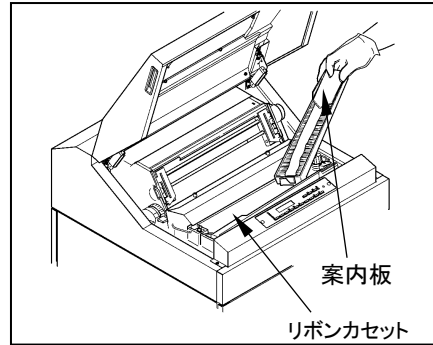


3 カセットカバーを取り外す



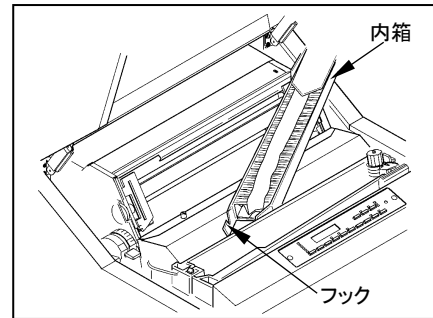
4 リボンパックを挿入する

リボンパックの上ぶたを外し、案内板がリボンカセットの右側になるように内箱を入れてください。



5 内箱の左側にあるフックを外す

内箱の左側にあるフックを外してフックを開いてください。



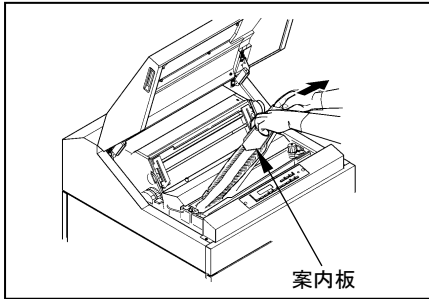
注意



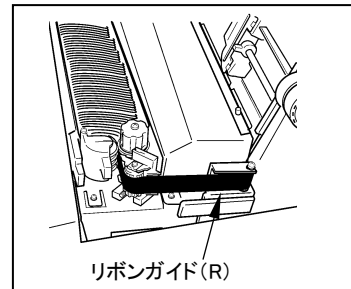
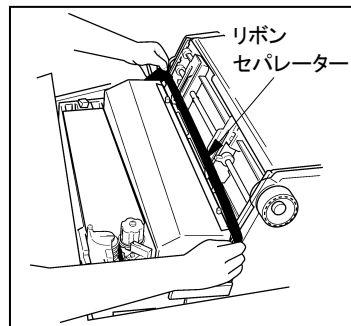
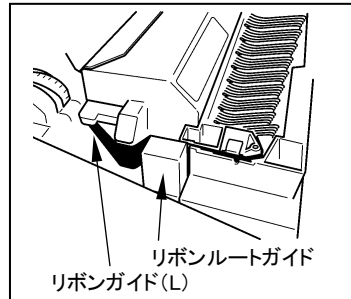
リボンを取り付けるとき、ねじれたりしないように注意してください。

6 案内板を取り除く

リボンパックの案内板を押さえながら、内箱を矢印方向に引き抜いてください。そのあと、案内板を取り除いてください。

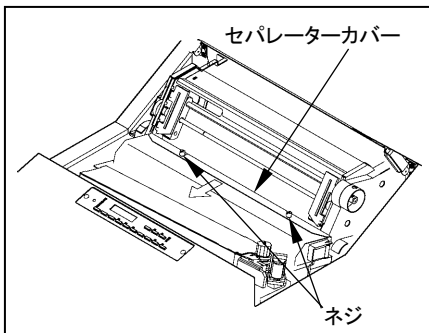


リボンルートガイド、リボンガイド(L)、リボンセパレーター、リボンガイド(R)の順にリボンを通してください。



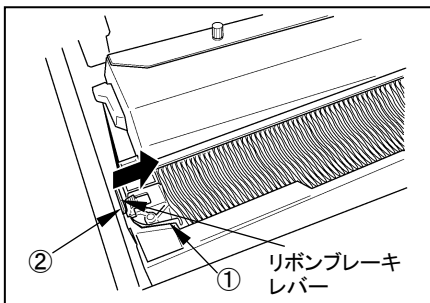
7 セパレーターカバーをはずす

ネジをゆるめ、セパレーターカバーを手前に引き、作業がしやすいようにネジを締めてください。

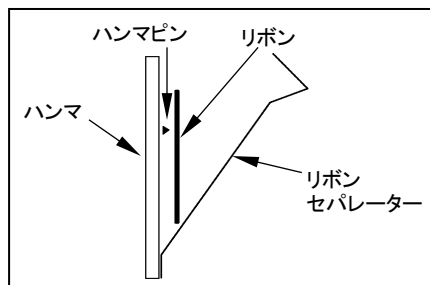


8 リボンをセットする

リボンブレーキレバーを矢印方向に押しながら①②の順にリボンを通してください。



リボンがリボンセパレーター(穴のあいた薄い金属板)の手前側に入っていることを確認してください。



注意



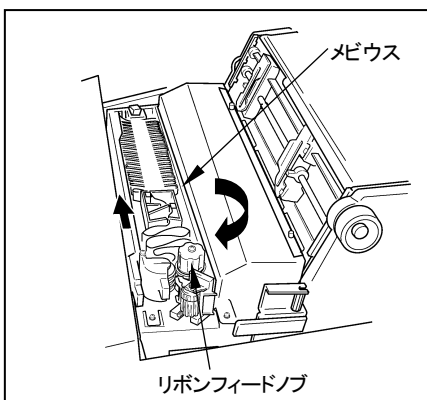
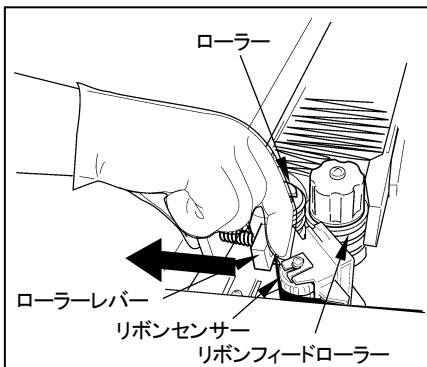
一般的禁止

リボンセパレーターのエッジは鋭利になっていますので、触れないでください。けがをするおそれがあります。

リボンをリボンセンサーに掛け、ローラーレバーを手前に引きながらリボンフィードローラーとローラーの間にリボンを通してください。

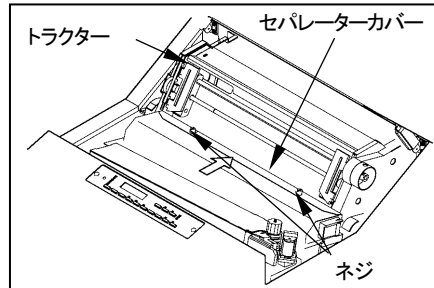
メビウスを左側に寄せてください。このとき、倒れているリボンがあれば起こしてください。

リボンフィードノブを時計回りに回してリボンのたるみを取ってください。

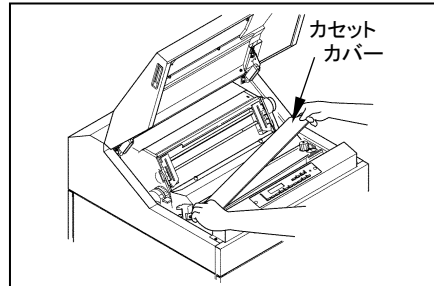


9 セパレーターカバーを戻す

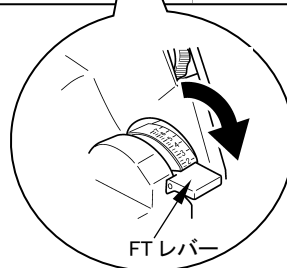
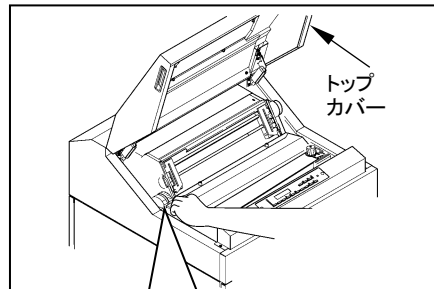
ネジをゆるめ、セパレーターカバーをトラクター側に突き当たるまでスライドさせてネジを締めてください。



10 カセットカバーを閉める



11 FTレバーを手前に引いて、プラテンを閉じ、トップカバーを閉じる



オプションの取り付け

オプションのプリントサーバは次の手順を確認しながら取り付けください。
プリントサーバを取り付けたあと、テスト印刷を行います。用紙のセット方法は、「4章 用紙のセット」を参照し、添付品のテスト用紙をプリンターにセットしてください。

注意



- ・弊社指定のプリントサーバ以外を使用しないでください。
- ・ケーブル類はしっかり差し込んでください。
誤動作や故障の原因になることがあります。

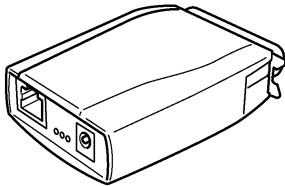
留意事項

- ・プリントサーバに関しては、プリントサーバの取扱説明書を参照してください。
- ・ネットワークケーブルはしっかり差し込んでください。
- ・プリントサーバを接続する前に必ず、「第3章 設定モード」を参照し、双方向通信を“有効”に設定後、一旦プリンタの電源を切ってください。

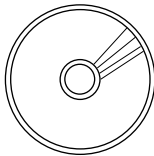
- 1** プrintサーバとプリントサーバの添付品を準備する
- 2** プrintサーバをプリンターに取り付ける
- 3** プrintサーバからテスト印刷を行う
- 4** ネットワークケーブルをプリンターに接続する

プリントサーバを準備する

本プリンターにプリントサーバを取付けするために、次の構成部品を準備してください。



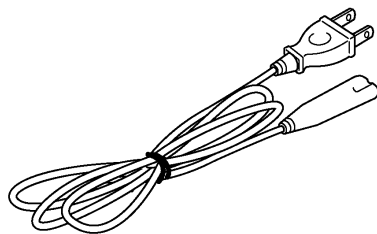
プリントサーバ本体



CD-R



DC ケーブル



電源ケーブル(1本)
(KD20C/38A では、使用しません)

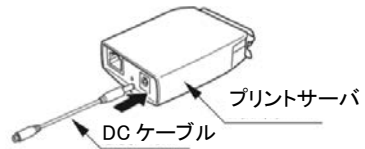
プリントサーバを取り付ける

1 プリンターとパソコンの電源を切る

プリンターの電源スイッチが「○」側に倒れていることを確認します。

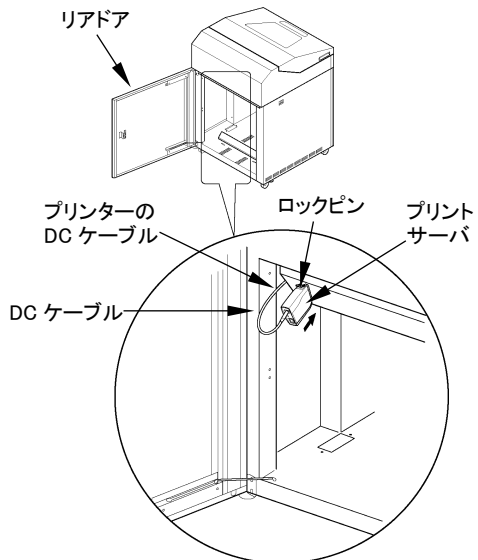
2 プrintサーバに DC ケーブルを接続する

プリントサーバにプリントサーバ添付の DC ケーブルを接続します。



3 プrintサーバをプリンターに接続する

リアドアを開けて、プリントサーバを、プリンターのコネクタに差し込み、左右のロックピンで固定します。



4 プリンターの DC ケーブルと接続する

プリンターの DC ケーブルの包装を解き、プリントサーバ添付の DC ケーブルに接続します。

テスト印刷をプリントサーバから行う

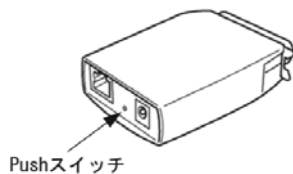
プリントサーバの取扱説明書を参照して、プリントサーバの自己診断結果を印刷します。

1 プリンターの電源を入れる

プリンターの電源コードをコンセントへ差し込み、電源スイッチをオンにしてください。(「|」側にします。)

2 プrintサーバのテスト印刷を行う

プリントサーバからのテスト印刷は、プリントサーバの Push スイッチを 5 秒以上押し、離すことで行います。詳細は、プリントサーバ付属の CD-ROM にある取扱説明書を参照してください。



3 プリンターの電源を切る

プリンターの電源スイッチをオフ(「○」側に倒します。)にして、電源コードをコンセントから抜いてください。

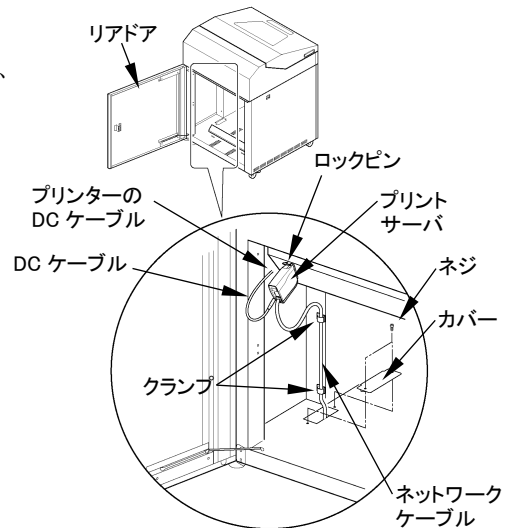
ネットワークケーブルを接続する

1 ネットワークケーブルを接続する

ネットワークケーブルのプラグをプリントサーバに接続してください。

2 ネットワークケーブルを固定する

プリンター底面のカバーを固定しているネジ 2 本を取り外します。底面の開口部からネットワークケーブルを外部へ引き出したあと、ケーブルをクランプ (2 個) で固定して、カバーをネジで固定してください。



3 リアドアを閉める

4 プリンターの電源を入れる

プリンターの電源コードをコンセントへ差し込み、電源スイッチをオンにしてください。(「|」側に倒します。)

留意事項

プリントサーバ使用時は、設定モードの双方向通信が“有効”になっていることを確認して使用してください

オプションの取り外し

1 プリンターの電源を切る

電源スイッチが(「○」側)に倒れているとを確認します。

2 電源コードをコンセントから抜く

3 用紙を取り出す

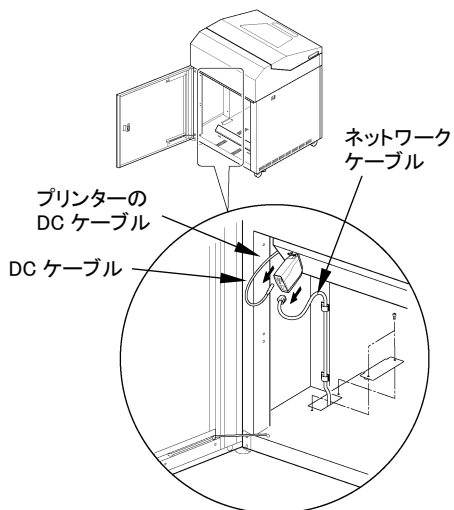
リアドアを開けてください。中に用紙が入っている場合は、用紙を取り出し用紙収納部を空にしてください。

4 DC ケーブルおよびネットワークケーブルを取り外す

DC ケーブルおよびネットワークケーブルをプリントサーバから取り外してください。DC ケーブルは束ねてクランプしてください。

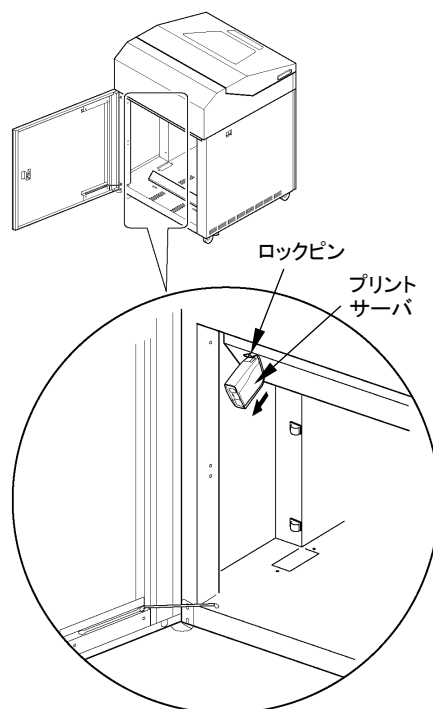
5 ネットワークケーブルを本体から取り外す

プリンター底面のカバーを固定しているネジ 2 本を取り外します。ケーブルクランプ(2 個)を開放して、底面の開口部からネットワークケーブルを引き出してください。



6 プリントサーバを取り外す

プリントサーバを固定している左右のロックピンを開放してプリントサーバを取り外してください。



7 セントロインターフェースケーブルを接続する

セントロインターフェースで印刷する場合は、インターフェースコネクタを接続してください。(「第 1 章のパソコンとの接続」を参照してください。)

2章 プリンタードライバー

この章では、プリンタードライバーの概要、インストールの方法について説明します。

プリンタードライバーの概要

プリンターに添付されているプリンタードライバーの基本的なことがらについて説明します。

表記について

- ・ Microsoft®Windows Server®2012 Operating System 日本語版
- ・ Microsoft®Windows Server®2012 R2 Operating System 日本語版
- ・ Microsoft®Windows®10 Operating System 日本語版
- ・ Microsoft®Windows Server®2016 Operating System 日本語版
- ・ Microsoft®Windows Server®2019 Operating System 日本語版
- ・ Microsoft®Windows Server®2022 Operating System 日本語版
- ・ Microsoft®Windows®11 Operating System 日本語版

本書中では、上記オペレーティングシステムをそれぞれ Windows Server 2012、Windows Server 2012 R2、Windows 10、Windows Server 2016、Windows Server 2019、Windows Server 2022、Windows 11 と表記しています

プリンタードライバーの動作環境

対象機種	OS
DOS/V 互換機	Windows Server 2012(日本語版) Windows Server 2012 R2(日本語版) Windows 10 (日本語版) Windows Server 2016 (日本語版) Windows Server 2019 (日本語版) Windows Server 2022 (日本語版) Windows 11 (日本語版)

プリンタードライバーのインストール

プリンタードライバーのインストール方法について説明します。

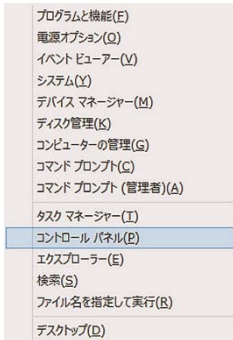
.. ガイド ..

本プリンターと Windows Server 2012、Windows Server 2012 R2、Windows 10、Windows Server 2016、Windows Server 2019、Windows Server 2022 および Windows 11 がインストールされたパソコンとパラレルケーブルで接続する場合は、Plug & Play 後のウィザードに従って、プリンタードライバーのインストールを行ってください。

Windows Server 2012/2012R2 用プリンタードライバー

1 Windows Server 2012/2012R2 を起動してください。

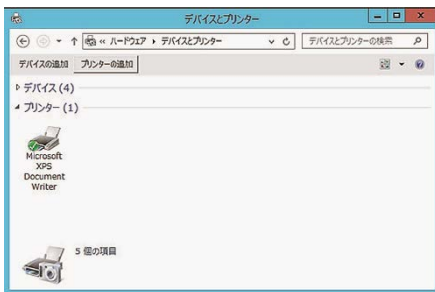
2 「Windows」キーを押しながら「X」キーを押して、表示された一覧から「コントロールパネル」をクリックします。



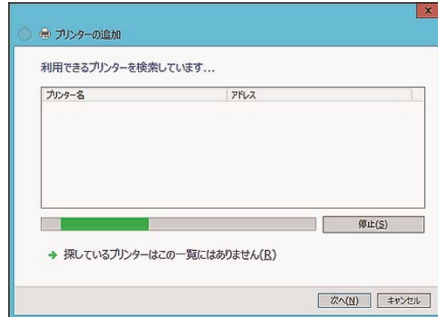
3 「ハードウェア」-[デバイスとプリンタの表示]をクリックしてください。



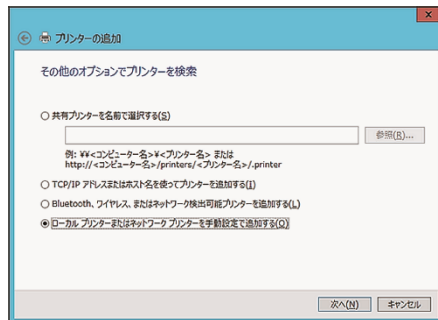
「プリンターの追加」をクリックしてください。



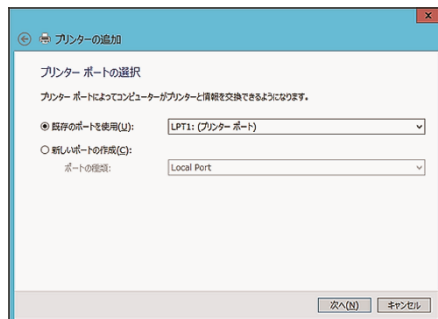
4 以下のメッセージが表示されたら、[次へ(N)]ボタンをクリックしてください。



5 [ローカル プリンターまたはネットワークプリンターを手動設定で追加する(O)]をチェックし、[次へ(N)]ボタンをクリックしてください。



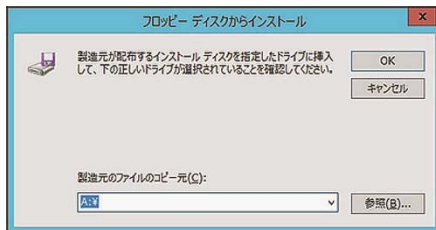
6 [既存のポートを使用(U):]をチェックしてください。そして、メニューの中からプリンタに使用するポートを選択し、[次へ(N)]ボタンをクリックしてください。



- 7** [ディスク使用(H)]ボタンをクリックして、「フロッピーディスクからインストール」ダイアログボックスを開いてください。

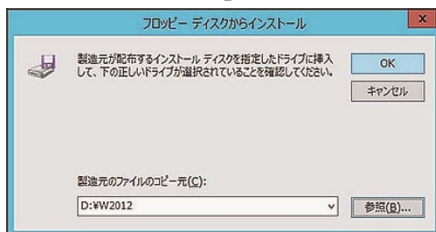


- 8** 以下のメッセージが表示されたら、CD-ROM をセットしてください。

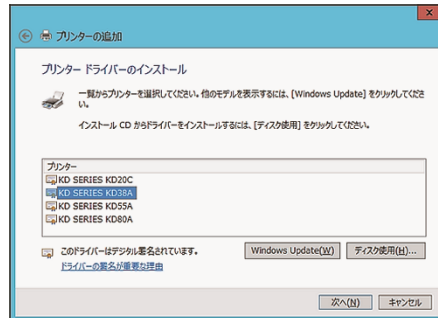


- 9** [製造元のファイルのコピー元(C):]の入力ボックスに、CD-ROMをセットしたドライブ及び、ドライバーのファイルが存在するパスを(例)のように入力し、[OK]ボタンをクリックしてください。

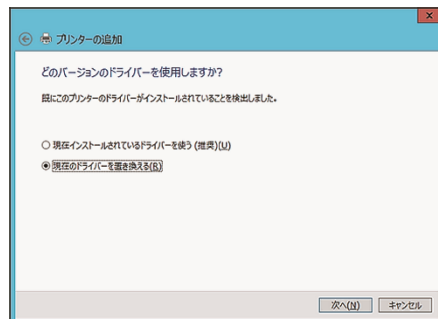
例) Dドライブの場合
「D:¥W2012」



- 10** インストールするプリンタを選択し、[次へ(N)]ボタンをクリックしてください。



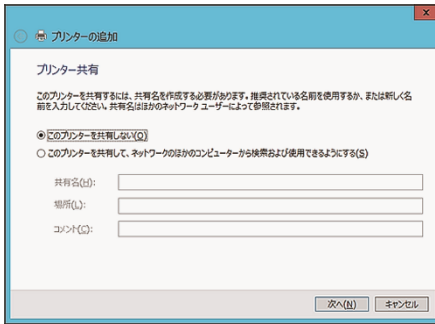
- 11** 同一のプリンタドライバーが既にインストールされている場合には、以下のメッセージが表示されます。現在のドライバーを使う場合には[現在のドライバーを使う(推奨)(U)]を、新しいドライバーに置き換える場合には、[現在のドライバーを置き換える(R)]をチェックし、「次へ(H)」ボタンをクリックしてください。



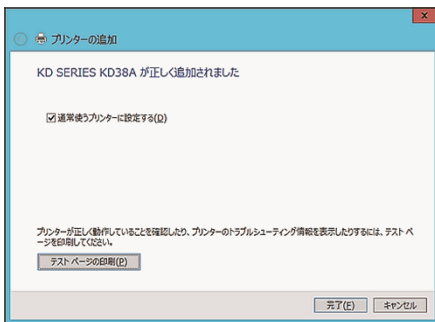
- 12** [プリンタ名(P):]の入力ボックスに、適当なプリンタ名を入力してください。[次へ(N)]ボタンをクリックしてください。



13 プリンタを共有する場合には、[このプリンタを共有して、ネットワークのほかのコンピュータから検索および使用できるようにする(S)]を、プリンタを共有しない場合には、[このプリンタを共有しない(O)]をチェックしてください。
[このプリンタを共有して、ネットワークのほかのコンピュータから検索および使用できるようにする(S)]をチェックした場合には、共有名を入力してください。
[次へ(N)]ボタンをクリックしてください。



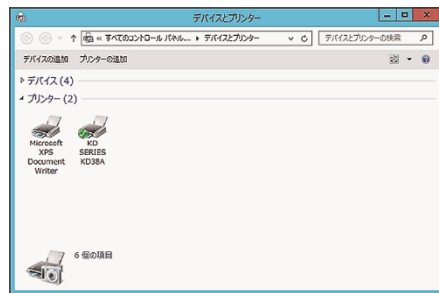
14 テストページを印刷する場合には [テストページの印刷(P)] をクリックしてください。[完了(F)] をクリックするとインストールの完了です。



15 テストページの印刷を行った場合には、以下のメッセージが表示されます。プリンタの印字テストが完了したら[閉じる]をクリックしてください。



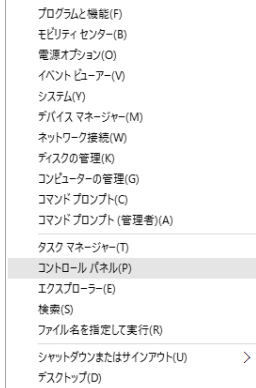
16 インストールが終了するとプリンタードライバーが登録されます。以上でプリンタードライバーのインストールは終了です。



Windows 10 用プリンタードライバー

1 Windows 10 を起動してください。

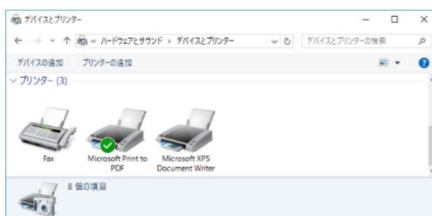
2 「Windows」キーを押しながら「X」キーを押して、表示された一覧から「コントロールパネル」をクリックします。



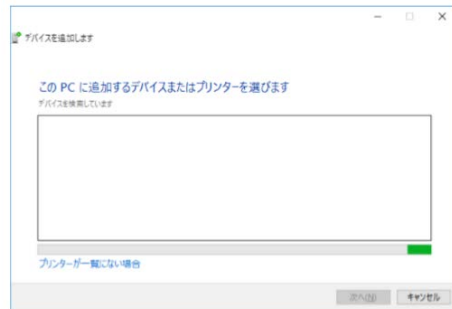
3 [ハードウェア]-[デバイスとプリンタの表示]をクリックしてください。



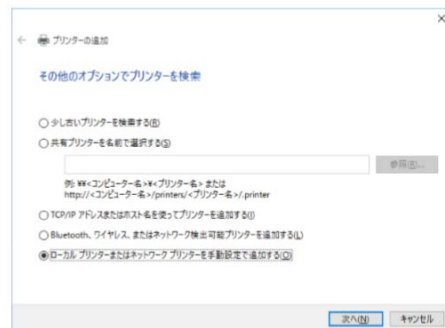
4 「プリンターの追加」をクリックしてください。



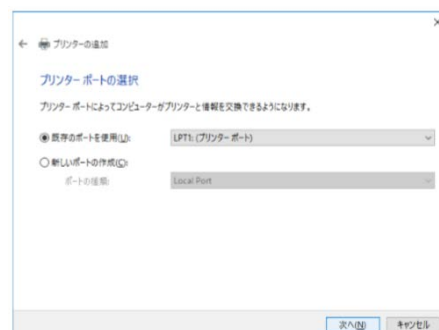
5 以下のメッセージが表示されたら、[プリンターが一覧にない場合]をクリックしてください。



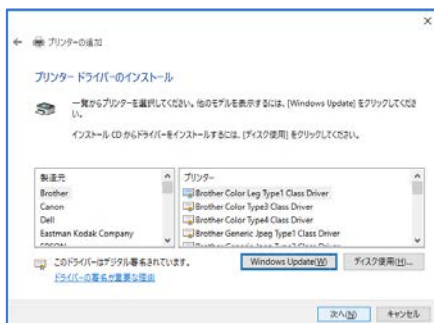
6 [ローカル プリンターまたはネットワークプリンターを手動設定で追加する(Q)]をチェックし、[次へ(N)]ボタンをクリックしてください。



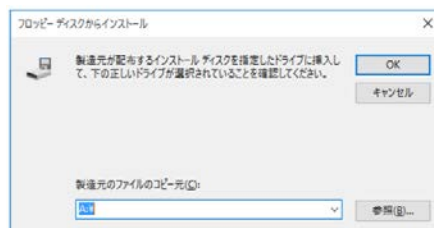
7 [既存のポートを使用(U):]をチェックしてください。そして、メニューの中からプリンタに使用するポートを選択し、[次へ(N)]ボタンをクリックしてください。



- 8** [ディスク使用(H)]ボタンをクリックして、「フロッピーディスクからインストール」ダイアログボックスを開いてください。

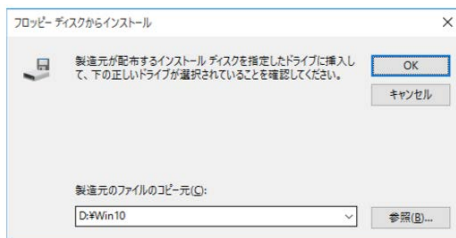


- 9** 以下のメッセージが表示されたら、CD-ROMをセットしてください。

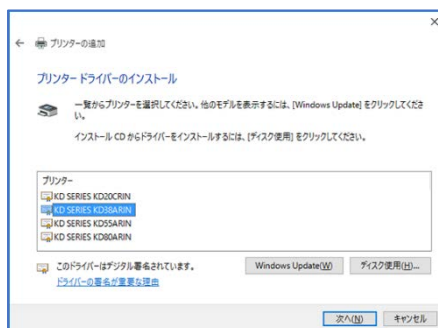


- 10** [製造元のファイルのコピー元(C):]の入力ボックスに、CD-ROMをセットしたドライブ及び、ドライバのファイルが存在するパスを例のように入力し、[OK]ボタンをクリックしてください。

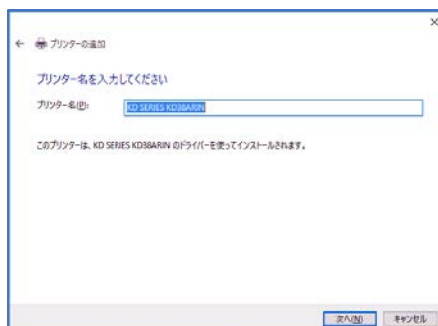
例)Dドライブの場合
「D:¥Win10」



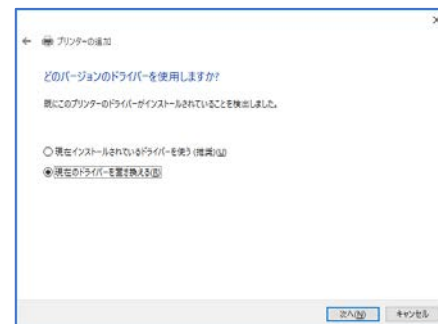
- 11** インストールするプリンタを選択し、[次へ(N)]ボタンをクリックしてください。



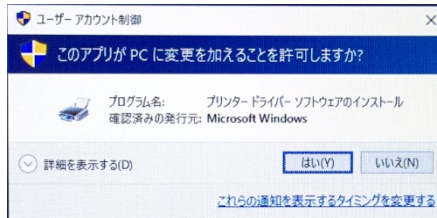
- 12** [プリンタ名(P):]の入力ボックスに、適当なプリンタ名を入力してください。[次へ(N)]ボタンをクリックしてください。



- 13** 同一のプリンタドライバが既にインストールされている場合には、以下のメッセージが表示されます。現在のドライバを使う場合には[現在インストールされているドライバを使う(推奨)(U)]を、新しいドライバに置き換える場合には、[現在のドライバーを置き換える(R)]をチェックし、「次へ(N)」ボタンをクリックしてください。



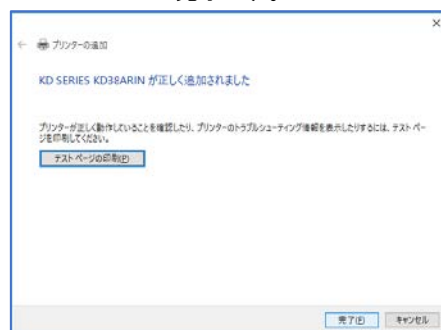
- 14** ユーザーアカウント制御のメッセージが出た場合は[はい(Y)]をクリックしてください。



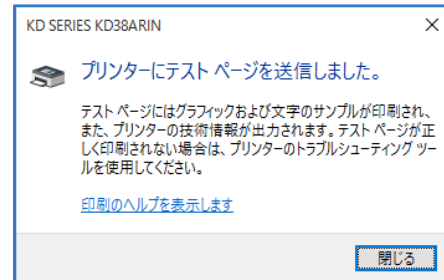
- 15** [このプリンターを共有しない(O)]をチェックし、[次へ(N)]ボタンをクリックしてください。



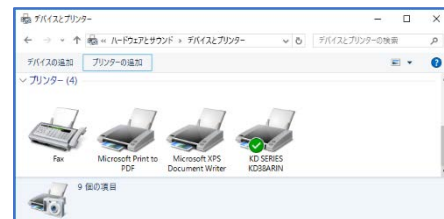
- 16** テストページを印刷する場合には[テストページの印刷(P)]をクリックしてください。[完了(F)]をクリックするとインストールの完了です。



- 17** テストページの印刷を行った場合には、以下のメッセージが表示されます。プリンターの印字テストが完了したら[閉じる]をクリックしてください。

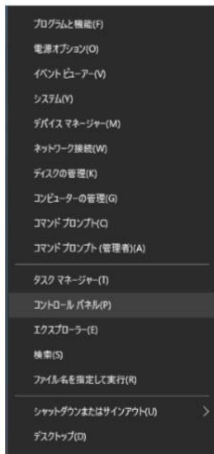


- 18** インストールが終了するとプリンタードライバーが登録されます。以上でプリンタードライバーのインストールは終了です。



Windows Server 2016 用プリンタードライバー

- 1 WindowsServer2016 を起動してください。
- 2 「Windows」キーを押しながら「X」キーを押して、表示された一覧から「コントロールパネル」をクリックします。



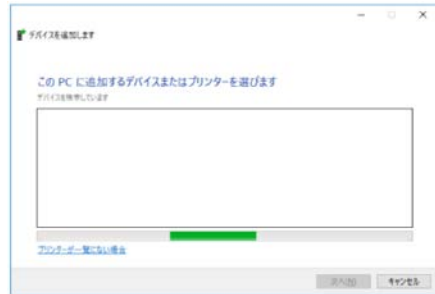
- 3 [ハードウェア]-[デバイスとプリンタの表示]をクリックしてください。



- 4 「プリンターの追加」をクリックしてください。



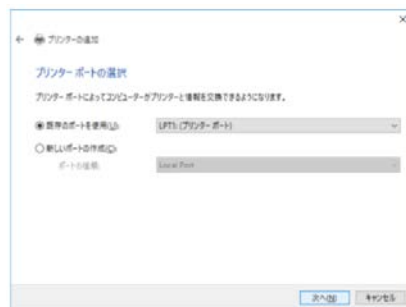
- 5 以下のメッセージが表示されたら、[プリンターが一覧にない場合]をクリックしてください。



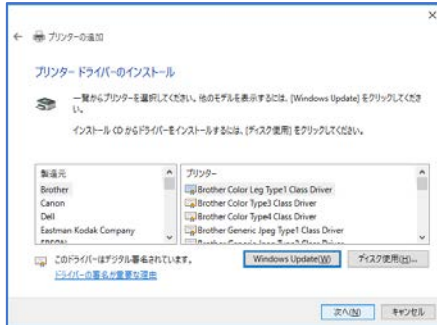
- 6 [ローカル プリンターまたはネットワークプリンターを手動設定で追加する(O)]をチェックし、[次へ(N)]ボタンをクリックしてください。



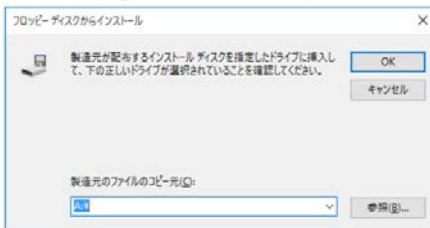
- 7 [既存のポートを使用(U) :]をチェックしてください。そして、メニューの中からプリンタに使用するポートを選択し、[次へ(N)]ボタンをクリックしてください。



- 8** ディスク使用(H)]ボタンをクリックして、「フロッピーディスクからインストール」ダイアログボックスを開いてください。

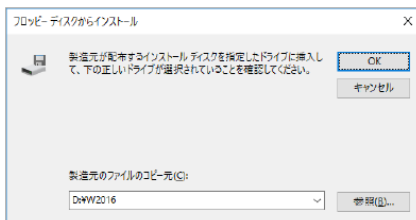


- 9** 以下のメッセージが表示されたら、CD-ROM をセットしてください。

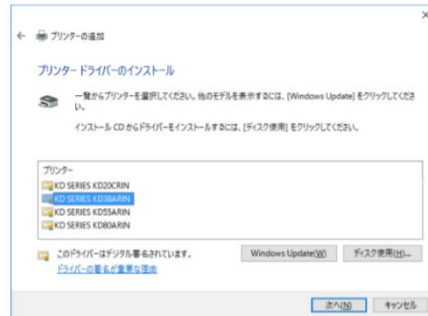


- 10** [製造元のファイルのコピー元(C):]の入力ボックスに、CD-ROM をセットしたドライブ及び、ドライブのファイルが存在するパスを(例)のように入力し、[OK]ボタンをクリックしてください。

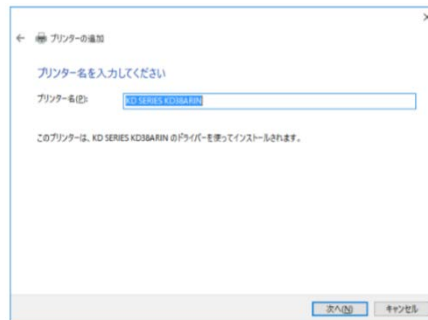
例)Dドライブの場合
「D:\¥W2016」



- 11** インストールするプリンタを選択し、「次へ(N)]ボタンをクリックしてください。

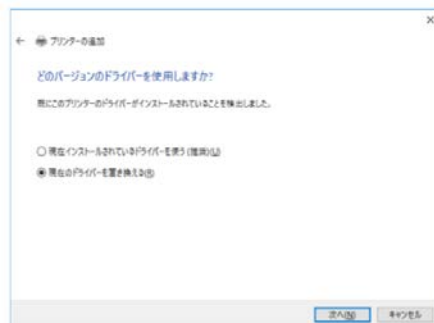


- 12** [プリンタ名(P):]の入力ボックスに、適当なプリンタ名を入力してください。[次へ(N)]ボタンをクリックしてください。

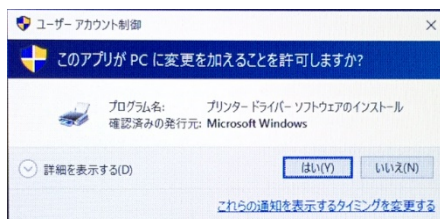


- 13** 同一のプリンタドライバが既にインストールされている場合には、以下のメッセージが表示されます。

現在のドライブを使う場合には[現在インストールされているドライブを使う(推奨)(U)]を、新しいドライブに置き換える場合には、[現在のドライバーを置き換える(R)]をチェックし、「次へ(N)]ボタンをクリックしてください。



- 14** ユーザーアカウント制御のメッセージが出た場合は[はい(Y)]をクリックしてください。



- 15** [このプリンターを共有しない(O)]をチェックし、[次へ(N)]ボタンをクリックしてください。



- 16** テストページを印刷する場合には[テストページの印刷(P)]をクリックしてください。[完了(E)]をクリックするとインストールの完了です。



- 17** テストページの印刷を行った場合には、以下のメッセージが表示されます。プリンターの印字テストが完了したら[閉じる]をクリックしてください。



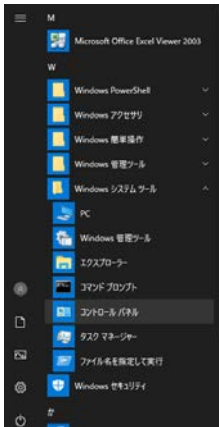
- 18** インストールが終了するとプリンタードライバーが登録されます。以上でプリンタードライバーのインストールは終了です。



Windows Server 2019/2022 用プリンタードライバー

1 WindowsServer2019/2022 を起動してください。

2 「Windows」キーを押しながら「X」キーを押して、表示された一覧から「コントロールパネル」をクリックします。



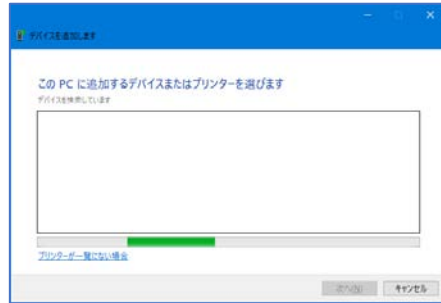
3 [ハードウェア]-[デバイスとプリンタの表示]をクリックしてください。



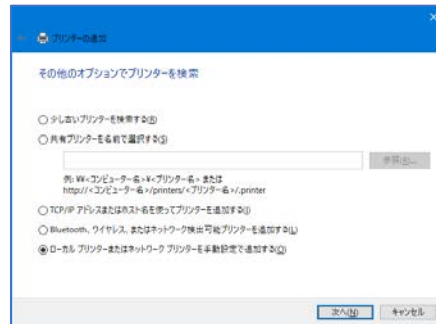
4 「プリンターの追加」をクリックしてください。



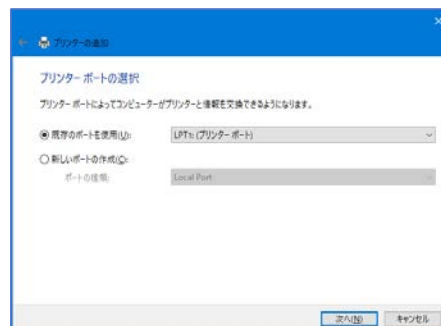
5 以下のメッセージが表示されたら、[プリンターが一覧にない場合]をクリックしてください。



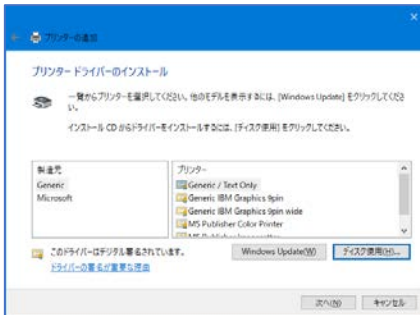
6 [ローカル プリンターまたはネットワークプリンターを手動設定で追加する(O)]をチェックし、[次へ(N)]ボタンをクリックしてください。



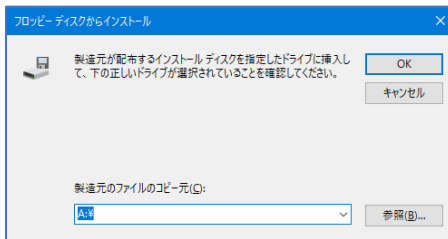
7 [既存のポートを使用(U) :] をチェックしてください。そして、メニューの中からプリンタに使用するポートを選択し、[次へ(N)]ボタンをクリックしてください。



- 8** ディスク使用(H)]ボタンをクリックして、「フロッピーディスクからインストール」ダイアログボックスを開いてください。

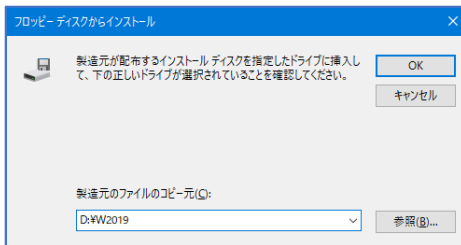


- 9** 以下のメッセージが表示されたら、ドライバのファイルが存在するメディアをセットしてください。

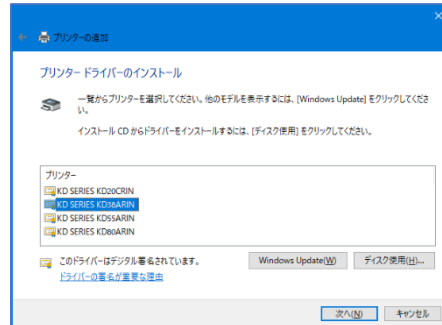


- 10** [製造元のファイルのコピー元(C):]の入力ボックスに、ドライバのファイルが存在するパスを例のように入力し、[OK]ボタンをクリックしてください。

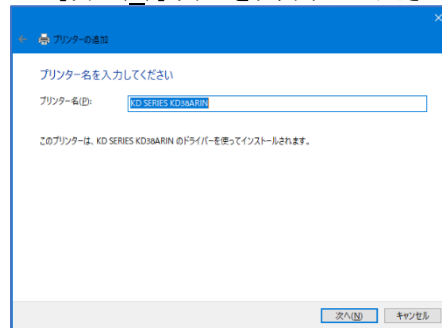
例)Dドライブ場合
「D:¥W2019」



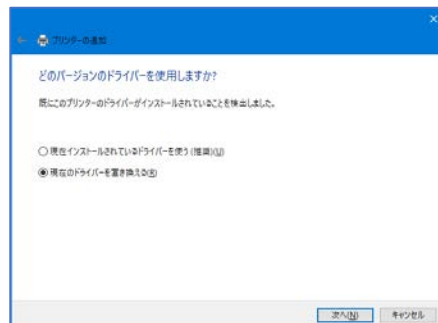
- 11** インストールするプリンタを選択し、「次へ(N)]ボタンをクリックしてください。



- 12** [プリンタ名(P):]の入力ボックスに、適当なプリンタ名を入力してください。「次へ(N)]ボタンをクリックしてください。

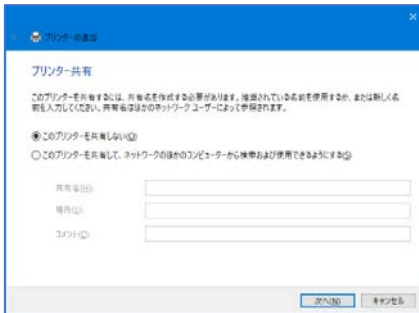


- 13** 同一のプリンタドライバが既にインストールされている場合には、以下のメッセージが表示されます。現在のドライバを使う場合には[現在インストールされているドライバを使う(推奨)(U)]を、新しいドライバに置き換える場合には、[現在のドライバを置き換える(R)]をチェックし、「次へ(N)]ボタンをクリックしてください。



14 ユーザーアカウント制御のメッセージが出た場合は[はい(Y)]をクリックしてください。

15 [このプリンターを共有しない(O)]をチェックし、[次へ(N)]ボタンをクリックしてください。



16 テストページを印刷する場合には[テストページの印刷(P)]をクリックしてください。[完了(F)]をクリックするとインストールの完了です。



17 テストページの印刷を行った場合には、以下のメッセージが表示されます。プリンターの印字テストが完了したら[閉じる]をクリックしてください。



18 インストールが終了するとプリンタードライバーが登録されます。以上でプリンタードライバーのインストールは終了です。



Windows 11 用プリンタードライバー

1 Windows 11 を起動してください。

2 [スタートボタン]-「検索するには～」をクリックし「コントロール パネル」と直接入力します。



検索結果より「コントロールパネル」をクリックします。



3 [ハードウェアとサウンド]-[デバイスとプリンタの表示]をクリックしてください。



4 「プリンターとスキャナー」-「デバイスの追加」をクリックしてください。



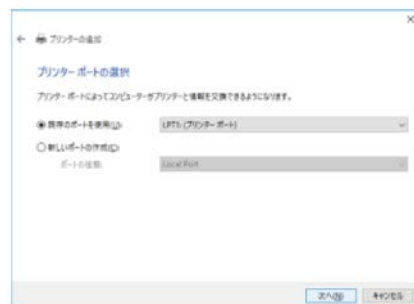
5 以下のメッセージが表示されたら、「手で追加」をクリックしてください。



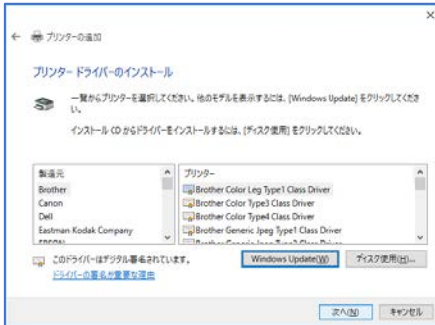
6 [ローカル プリンターまたはネットワークプリンター]を手動設定で追加する(Q)をチェックし、[次へ(N)]ボタンをクリックしてください。



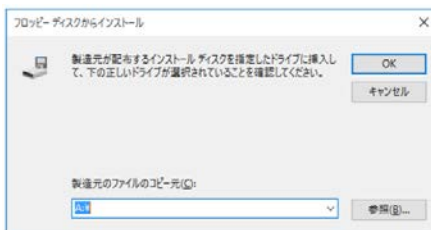
7 [既存のポートを使用(U):]をチェックしてください。そして、メニューの中からプリンターに使用するポートを選択し、[次へ(N)]ボタンをクリックしてください。



- 8** [ディスク使用(H)]ボタンをクリックして、「フロッピーディスクからインストール」ダイアログボックスを開いてください。

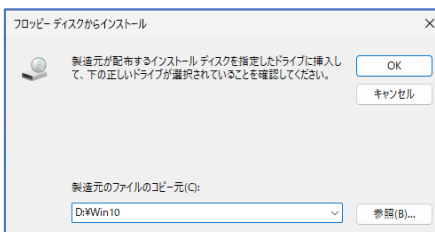


- 9** 以下のメッセージが表示されたら、ドライブのファイルが存在するメディアをセットしてください。

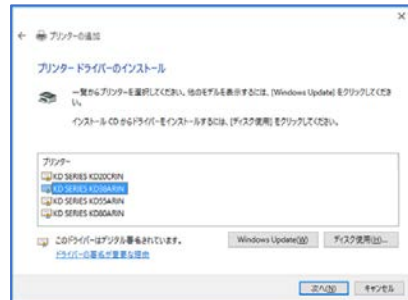


- 10** [製造元のファイルのコピー元(C):]の入力ボックスに、ドライブのファイルが存在するパスを例のように入力し、[OK]ボタンをクリックしてください。

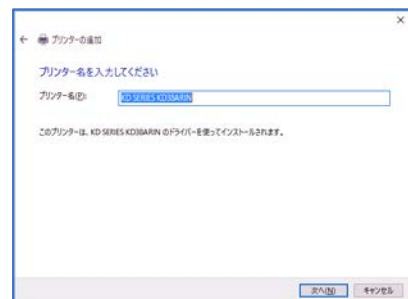
例) Dドライブの場合
「D:¥Win10」



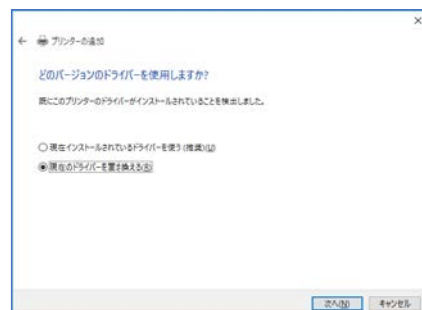
- 11** インストールするプリンタを選択し、[次へ(N)]ボタンをクリックしてください。



- 12** [プリンタ名(P):]の入力ボックスに、適当なプリンタ名を入力してください。[次へ(N)]ボタンをクリックしてください。

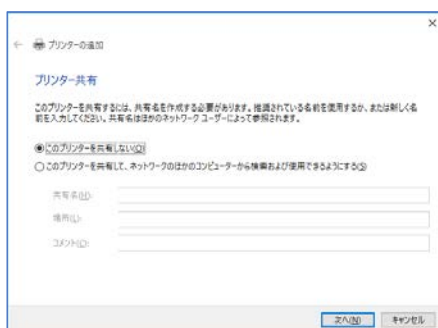


- 13** 同一のプリンタドライバが既にインストールされている場合には、以下のメッセージが表示されます。現在のドライバを使う場合には[現在インストールされているドライバを使う(推奨)(U)]を、新しいドライバに置き換える場合には、[現在のドライバーを置き換える(R)]をチェックし、「次へ(N)」ボタンをクリックしてください。



14 ユーザーアカウント制御のメッセージが出た場合は[はい(Y)]をクリックしてください。

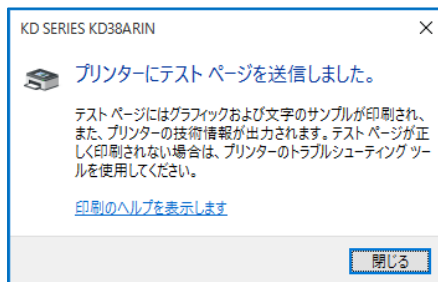
15 [このプリンターを共有しない(O)]をチェックし、[次へ(N)]ボタンをクリックしてください。



16 テストページを印刷する場合には[テストページの印刷(P)]をクリックしてください。[完了(F)]をクリックするとインストールの完了です。



17 テストページの印刷を行った場合には、以下のメッセージが表示されます。プリンターの印字テストが完了したら[閉じる]をクリックしてください。



18 インストールが終了するとプリンタードライバーが登録されます。以上でプリンタードライバーのインストールは終了です。



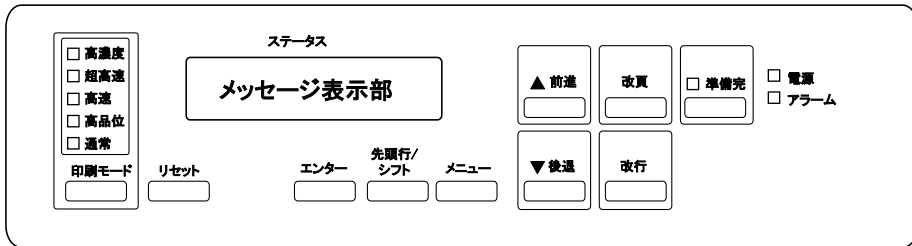
3章 プリンターの機能とその使い方

この章では、プリンターの操作パネルの機能とその使い方について説明します。

操作パネルの機能

操作パネルには、プリンターの状態を示すパネルランプとメッセージ表示部、プリンターの機能や状態を切り替える操作スイッチがあります。


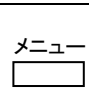
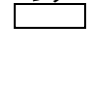
【 操作パネル 】



操作パネルのスイッチとランプ

パネルランプは、点灯、消灯、点滅でプリンターの状態を表しています。また、操作スイッチを押すことで、プリンターの状態や機能が選択できます。ランプが示す状態表示と各操作スイッチの機能は次の通りです。

スイッチ/ ランプ	名 称	使用可能 状態*1	機 能
<input checked="" type="checkbox"/> 電源	電源ランプ(緑)	—	電源が入っているとき点灯します。
<input checked="" type="checkbox"/> アラーム	アラームランプ (赤)	—	プリンターに障害が発生したとき点灯します。
<input checked="" type="checkbox"/> 準備完 <input type="checkbox"/>	準備完スイッチ	準備完 準備未完	準備完と準備未完の切り替えをします。このスイッチを押すたびに準備完状態と準備未完状態が交互に切り替わります。印刷中に用紙切れとなった場合、 準備完 スイッチを押すとオーバーライド機能(1行分のデータの印刷、改行を行う)が働きます。準備未完時、 準備完 スイッチ押下により準備完へ移行します。
	準備完ランプ (緑)	—	プリンターが準備完状態(上位装置からの印刷データを印刷できる状態)のとき点灯します。準備未完状態(上位状態からの印刷データを印刷できない状態)のときは消灯します。

スイッチ/ ランプ	名 称	使用可能 状態*1	機 能
	改頁スイッチ	準備未完	次のTOF位置まで用紙を送ります。
	改行スイッチ	準備未完	用紙を 1 行分送ります。押し続けると、1行ずつ連続して紙送りを行います。
	前進スイッチ	準備未完	用紙を 1/180 インチ(約 0.14mm)上に送ります。押し続けると、1/180 インチずつ連続して紙送りを行います。
	後退スイッチ	準備未完	用紙を 1/180 インチ(約 0.14mm)下に送ります。押し続けると、1/180 インチずつ連続して紙送りを行います。
	メニュースイッチ	準備未完	メニュー設定モードへ移行します。また、メニュー設定やテスト印刷動作を終了します。
	先頭行/ シフトスイッチ	準備未完	設定モードや設定項目を選択します。また、用紙のミシン目をTOFインジケータ(右側のトラクタの三角マーク)にあわせてから、このスイッチを 1 秒以上押し続けると用紙がTOF位置まで後退します。
	エンタースイッチ	準備未完	このスイッチを 3 秒以上押し続けるとブザーを 0.5 秒鳴動させ、現在の印刷ヘッド位置が、ページ先頭行に設定されます。また、メニュー設定時に設定値の登録やテスト印刷をエンターします。
	リセットスイッチ	準備未完 (エラー状態)	リセット可能エラーを解除します。また、ブザーを停止します。
	印刷モードスイッチ	準備未完	印刷モードを通常→高品位→高速→超高速→通常・高濃度→高品位・高濃度→高速・高濃度→超高速・高濃度→通常の順に切り替えます。
	高濃度ランプ(緑)	—	高濃度モード時に点灯します。
	超高速ランプ(緑)	—	超高速モード時に点灯します。
	高速ランプ(緑)	—	高速モード時に点灯します。
	高品位ランプ(緑)	—	高品位モード時に点灯します。
	通常ランプ(緑)	—	通常モード時に点灯します。
	メッセージ表示部	—	プリンターの状態を表示します。

*1 スイッチ操作ができる状態を示しています。

TOF : 「Top of Form」の略で連続帳票用紙の第1行目のことです。

印刷モードの変更方法

印刷モードはコマンド、印刷モードスイッチと本章でご説明する設定モードの「印刷モード」、「高速」の設定によって変更が可能です。

印刷モード切り替えはコマンドが優先されます。コマンドによる印刷モードの切り替えを無効にするには、設定モードの「印刷モード変更契機」を「パネルノミ」に設定してください。「パネルノミ」に設定されている場合は、印刷モードスイッチによる変更のみが有効です。

1 プリンターをオフライン状態にする

準備完 スイッチを押し、準備完ランプを消灯させます。

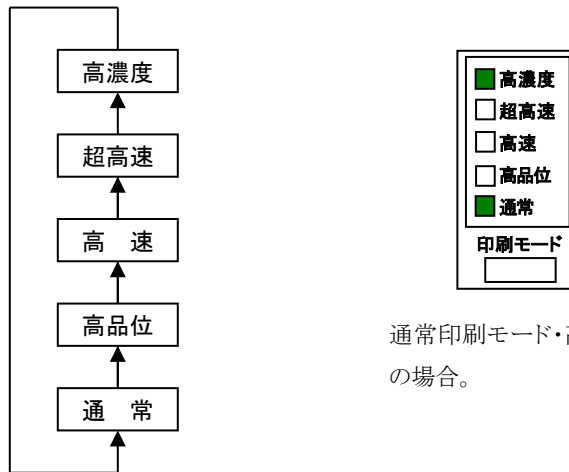
メニュー設定が工場出荷時の場合は、電源投入時にオフライン状態になります。

2 印刷モードを選択する

印刷モード スイッチを押し、印刷モードを選択します。

印刷モードは、操作パネル左側のランプで状態を表しています。

ランプは、[通常] [高品位] [高速] [超高速] の順で切り替わり、高濃度指定の場合は、印刷速度のランプと[高濃度]のランプ二つが点灯します。



通常印刷モード・高濃度指定の場合。

3 プリンターを印刷可能な状態にする

準備完 スイッチを押し、準備完ランプが点灯したことを確認してください。表示パネルに“プリント デキマス”と表示され、印刷可能な状態となります。

表示パネル

表示パネルには、プリンターの設定や選択されている状態、エラーメッセージなどが表示されます。

【表示パネル部】

								A					
								B					

【表示内容】

位置	表示内容	表示例	備考
A	プリンター状態	プリントキマス	オンライン状態
		オフライン	オフライン状態
B	オペレータへの警告メッセージ等	パワーセーフチュウ	省電力モード状態 (上位装置からのデータ受信または操作パネルスイッチ押下により解除される。)
		リボンリボンカウンタリサイ	リボン交換警告状態 リボン交換を薦めるメッセージである。 設定モードの「リボンカウンタクリア」にてメッセージを消す事が出来る。
		111111	ラインカウンター 0~999999を表示する。 (1カウント: 2400ドットライン) ※1文字のフォント構成が 高さ24ドットであり、100行(2400ドット)で1カウントとする。

設定モード

設定モードの変更方法

設定モードにおいて、下記の項目を設定できます。
設定内容は、電源をオフしても記憶されます。

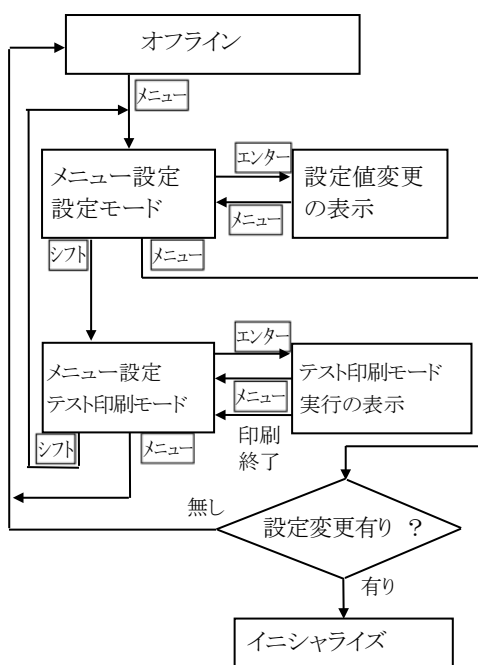
No.	項目	設定内容	設定値
1	リボンカウンタクリア	リボンカウンタをクリアする。	<u>シナイ</u> スル
2	用紙番号	用紙番号を選択する。	1～8 (デフォルトは 1)
3	改行ピッチ	改行動作時の紙送り量を設定する。	8 lpi (約 3.2mm) 6 lpi (約 4.2mm) 4 lpi (約 6.4mm) 3 lpi (約 8.5mm)
4	ページ長	改頁動作時の紙送り量を行単位で設定する。	1 ギョウ～99 ギョウ (デフォルトは 66 ギョウ)
5	印刷モード	印刷モードのデフォルトを設定する。	<u>ツウジョウ</u> コウヒンイ コウソク チョウコウソク コウノウド+ツウジョウ コウノウド+コウヒンイ コウノウド+コウソク コウノウド+チョウコウソク
6	高速解除	文字品位選択、または漢字高速印刷指定で、高速解除が指定された場合の印刷密度を設定する。	<u>ツウジョウ</u> コウヒンイ
7	高速	文字品位選択、または漢字高速印刷指定で、高速が指定された場合の印刷密度を設定する。	<u>コウソク</u> チョウコウソク
8	印刷モード変更契機	印刷モード(通常、高品位、高速、超高速)を変更する契機を設定する。	<u>パネルノミ</u> &コマンド
9	高濃度	操作パネルの印刷モードスイッチで高濃度が選択された場合の印刷動作を設定する。	<u>ヒョウジュン</u> チュウ キョウ
10	スラッシュ付きゼロ	ANK ローマンフォントの数字「0」(30H)のフォントを設定する。	<u>ムコウ</u> ユウコウ

注: 下線部の設定は工場出荷時設定値です。

No.	項目	設定内容	設定値
11	バーコード選択	バーコードの大きさを選択する。	<u>ツウジョウ</u> シュクショウ1 シュクショウ2
12	フォント	ANKの文字書体を選択する。	<u>ローマン</u> OCR-B
13	漢字フォント	漢字の文字書体を選択する。	<u>ミンチョウ</u> ゴシック
14	立ち上がりモード	電源投入時のプリンターの状態を設定する。	ジュンビミカン <u>ジュンピカン</u>
15	ブザー鳴動切替	エラー時のブザー鳴動を設定する。	<u>タンパツ</u> レンゾク ナラナイ
16	印刷方向設定	印刷方向の設定を行う。	コマンド <u>リョウホウコウ</u> カタホウコウ
17	TOF位置でのFF	TOF位置での改頁コマンド(FF)を受信した場合の動作を設定する。	ムコウ <u>ユウコウ</u>
18	接続形態	プリンターの接続形態を設定する。	<u>ノーマルセツゾク</u> カクチョウセツゾク
19	拡張コマンド	拡張コマンドのコード体系を選択する。	JISコード <u>ASCIIコード</u>
20	モード選択	用紙なし時の印刷停止方法を選択する。	<u>カクチョウモード</u> カクチョウモード2 ノーマルモード
21	ジョブ管理機能	ジョブ管理機能の有無を選択する。	<u>ムコウ</u> ユウコウ
22	双方向通信	双方向通信の選択をする。	ムコウ <u>ユウコウ</u>
23	バーコード印刷モード	バーコード印刷設定コマンドを含む行の印刷モードを選択する。	<u>ゲンザイノインサツモード</u> ﾀﾞｲヨｺ 180DPI
24	パワーセーブモード	パワーセーブモードに移行するまでの時間を設定する。	<u>10 分</u> 15 分 30 分 ナシ 5 分
25	リボン消耗量設定	リボン交換警告メッセージを表示するまでの印刷ドット数を設定する。	<u>シナイ</u> <u>50~200%</u> (100%=6.6億ドット)

注: 下線部の設定は工場出荷時設定値です。

メニュー設定の遷移図



4 設定値の変更は **前 進** スイッチと **後 退** スイッチで行います。

5 設定値を変更した後、**エンター** スイッチを押します。

変更内容が登録されるとともに、次の設定項目が表示されます。登録しない場合は、**メニュー** スイッチを押してください。“メニューセッテイ セッテイモード”表示に戻ります。

6 “メニューセッテイ セッテイモード”から、オフラインに戻るときは、**メニュー** スイッチを1回押してください。(設定値が変更された場合は、イニシャライズが行われます。)

7 **準備完** スイッチを押すと、表示が“プリント デキマス”になり、印刷ができます。

操作方法

1 プリンターをオフライン状態にする

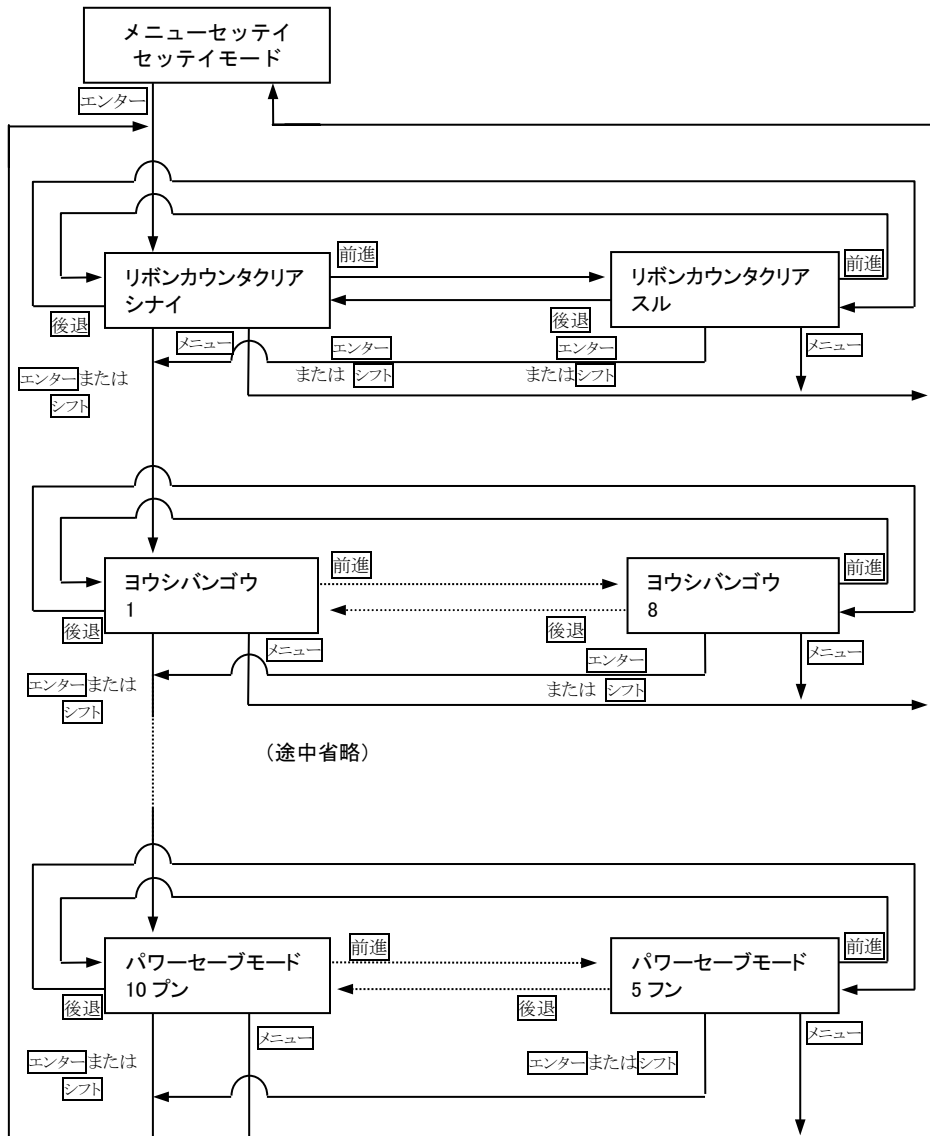
準備完 スイッチを押し、プリンターをオフライン状態にします。準備完ランプが消灯していることを確認してください。

2 **メニュー** スイッチを押して“メニューセッテイ セッテイモード”の表示にします。

3 **エンター** スイッチを押すと、設定項目と現在の設定値を表示します。
シフト スイッチを押すごとに、設定項目が順番に表示されます。

設定モードの遷移図

(注) **エンター**スイッチを押下した場合は、現在表示している設定値の登録を行い、次の項目へ移行します。**シフト**スイッチを押下した場合は、設定値を登録せずに、次の項目へ移行します。



設定モード項目

No	設定項目およびメッセージ表示部の表示	機能概要
1	リボンカウンタクリア	リボンカウンタをクリアする。 (XXX は現在のリボン消耗率) <設定内容> ・シナイ:リボンカウンタをクリアしない。 ・スル :リボンカウンタをクリアする。 備考:設定モードのリボン消耗量でXX%を設定した場合、リボンを交換した後に本カウンタをクリアする。
	リボンカウンタクリア X X X % シナイ	
	リボンカウンタクリア X X X % スル	
2	用紙番号	本設定は、用紙番号を設定する。 ・X: 用紙番号 1~8 1 以下の7項目は用紙番号毎に設定できる。 (2)改行ピッチ、(3)ページ長 (4)印刷モード、(5)高速解除 (6)高速、 (7)印刷モード変更契機、 (8)高濃度
	ヨウシハ用紙番号 X	
3	改行ピッチ	改行動作時の紙送り量を規定する。 ・改行スイッチ、コマンド(LF)共に有効。 ・上位から改行量設定コマンドを受信した場合は、コマンドに従う。 <設定内容> ・8 lpi :1 改行 1/8 インチで改行。 ・ 6 lpi :1 改行 1/6 インチで改行。 ・4 lpi :1 改行 1/4 インチで改行。 ・3 lpi :1 改行 1/3 インチで改行。
	カイキョウピッチ 8 l p i	
	カイキョウピッチ 6 l p i	
	カイキョウピッチ 4 l p i	
	カイキョウピッチ 3 l p i	

注: 下線部の設定は工場出荷時設定値です。

No.	設定項目およびメッセージ表示部の表示	機能概要
4	<p>ページ長</p> <p>ヘ。ーシ。チヨウ</p> <p>X:Xキ。ヨウ</p>	<p>改頁動作時の紙送り量を行単位で設定する。</p> <ul style="list-style-type: none"> 改頁スイッチ、コマンド(FF)共に有効。 上位からページ長設定コマンドを受信した場合はコマンドに従う。 <p>〈設定内容〉</p> <ul style="list-style-type: none"> XX : 1~99 66行 89~99行(4lpiの場合)、67~99(3lpiの場合)の設定は無効とする。
5	<p>印刷モード</p> <p>インサツモート</p> <p>ツウシ。ヨウ</p> <p>インサツモート</p> <p>コウヒンイ</p> <p>インサツモート</p> <p>コウソク</p> <p>インサツモート</p> <p>チヨウコウソク</p> <p>インサツモート</p> <p>コウノウト + ツウシ。ヨウ</p> <p>インサツモート</p> <p>コウノウト + コウヒンイ</p> <p>インサツモート</p> <p>コウノウト + コウソク</p> <p>インサツモート</p> <p>コウノウト + チヨウコウソク</p>	<p>電源投入時の印刷モード設定をする。</p> <p>〈設定内容〉</p> <ul style="list-style-type: none"> 通常 : 縦 180dpi × 横 120dpi 高品位 : 縦 180dpi × 横 180dpi 高速 : 縦 180dpi × 横 90dpi 超高速 : 縦 120dpi × 横 120dpi 高濃度 + 通常 : 高濃度 + 縦 180dpi × 横 120dpi 高濃度 + 高品位 : 高濃度 + 縦 180dpi × 横 180dpi 高濃度 + 高速 : 高濃度 + 縦 180dpi × 横 90dpi 高濃度 + 超高速 : 高濃度 + 縦 120dpi × 横 120dpi

注: 下線部の設定は工場出荷時設定値です。

No.	設定項目およびメッセージ表示部の表示	機能概要
6	<p>高速解除</p> <p>コウソクカイシ ヨナイセツテイ ツウシ ヨウ</p> <p>コウソクカイシ ヨナイセツテイ コウヒンイ</p>	<p>文字品位選択、または漢字高速印刷指定で、高速解除が指定された場合の印刷密度を設定する。</p> <p>〈設定内容〉</p> <ul style="list-style-type: none"> ・通常 : 縦 180dpi × 横 120dpi ・高品位 : 縦 180dpi × 横 180dpi <p>(注) 設定モードの「印刷モード」で、「通常」、又は「高品位」が選択された場合、本設定項目画面は表示しない。</p>
7	<p>高速</p> <p>コウソク コウソク</p> <p>コウソク チヨウコウソク</p>	<p>文字品位選択でドラフト、または漢字高速印刷指定で高速が指定された場合の印刷密度を設定する。</p> <p>〈設定内容〉</p> <ul style="list-style-type: none"> ・高速 : 縦 180dpi × 横 90dpi ・超高速 : 縦 120dpi × 横 120dpi <p>(注) 設定モードの「印刷モード」で、「通常」、又は「高品位」が選択された場合、本設定項目画面は表示しない。</p>
8	<p>印刷モード変更契機</p> <p>インサツモート ヘンコウケイキ ハネルノミ</p> <p>インサツモート ヘンコウケイキ &コマント</p>	<p>印刷モードを変更する契機を設定する。</p> <p>〈設定内容〉</p> <ul style="list-style-type: none"> ・パネルノミ : 操作パネルの 印刷モード スイッチの設定のみを有効とする。ANK 文字の文字品位選択コマンドおよび漢字高速印刷設定／解除コマンドでの設定は無視する。 ・&コマンド : 操作パネルの 印刷モード スイッチの設定、ANK 文字の文字品位選択コマンドおよび漢字高速印刷設定／解除コマンドによる設定ともに有効とする。印刷直前に設定されたモードを有効とする。

注: 下線部の設定は工場出荷時設定値です。

No.	設定項目およびメッセージ表示部の表示	機能概要
9	高濃度	操作パネルの印刷モードスイッチで高濃度が選択された場合の印刷動作を設定する。 〈設定内容〉 ・標準 : コピー強化 ・中 : 二重印刷 ・強 : コピー強化と二重印刷の複合
	コウノウト` ヒョウシ`ユン	
	コウノウト` チュウ	
	コウノウト` キョウ	
10	スラッシュ付きゼロ	ANK ローマンフォントの数字「0」(30H)のフォントを設定する。 〈設定内容〉 ・ムコウ : 0 ・ユウコウ : 0
	スラッシュツキセ`ロ ムコウ	
	スラッシュツキセ`ロ ユウコウ	
11	バーコード選択	バーコードの大きさを選択する。 〈設定内容〉 ・ツウジョウ : 通常 ・シュクショウ1 : 縮小1 ・シュクショウ2 : 縮小2 (注) JAN、カスタマバーコードは縮小しない。
	ハ`ーコート`センタク ツウシ`ョウ	
	ハ`ーコート`センタク シュクショウ1	
	ハ`ーコート`センタク シュクショウ2	
12	フォント	ANK の文字書体を選択する。 〈設定内容〉 ・ローマン : ローマン ・OCR-B : OCR-B
	フォント ローマン	
	フォント O C R - B	

注: 下線部の設定は工場出荷時設定値です。

3章 プリンターの機能とその使い方

No.	設定項目およびメッセージ表示部の表示	機能概要
13	漢字フォント	漢字の文字書体を選択する。 〈設定内容〉 ・ <u>ミンチョウ</u> :明朝体フォント ・ゴシック :ゴシック体フォント
	カ`ン`シ`フ`ォ`ン`ト` ミ`ン`チ`ョ`ウ`	
	カ`ン`シ`フ`ォ`ン`ト` コ`シ`ック`	
14	立上がりモード	電源投入時のプリンターの状態を設定する。 〈設定内容〉 ・ジュンビミカン : 準備未完 ・ <u>ジュンビカン</u> : 準備完
	タ`チ`ア`カ`リ`モ`ー`ト` シ`ュ`ン`ヒ`ミ`カ`ン`	
	タ`チ`ア`カ`リ`モ`ー`ト` シ`ュ`ン`ヒ`カ`ン`	
15	ブザー鳴動切替	エラー時のブザー鳴動を設定する。 〈設定内容〉 ・ <u>タンバツ</u> : 0.5sec 鳴動する。 ・レンゾク : 鳴動し続ける。 ・ナラナイ : 無鳴動
	フ`サ`ー`メ`イ`ト`ウ`キ`リ`カ`エ` タ`ン`バ`ツ`	
	フ`サ`ー`メ`イ`ト`ウ`キ`リ`カ`エ` レ`ン`ゾ`ク`	
	フ`サ`ー`メ`イ`ト`ウ`キ`リ`カ`エ` ナ`ラ`ナ`イ`	
16	印刷方向	印刷方向を設定する。 〈設定内容〉 ・コマンド : 単方向印刷指定／解除 コマンド受信時はコマンドに従う。(初期状態は両方向) ・ <u>リョウホウコウ</u> : 両方向で印刷を行う。 ・カタホウコウ : 片方向で印刷を行う。
	イ`ン`サ`ツ`ホ`ウ`コ`ウ` コ`マ`ン`ト`	
	イ`ン`サ`ツ`ホ`ウ`コ`ウ` リ`ョ`ウ`ホ`ウ`コ`ウ`	
	イ`ン`サ`ツ`ホ`ウ`コ`ウ` カ`タ`ホ`ウ`コ`ウ`	

注: 下線部の設定は工場出荷時設定値です。

No.	設定項目およびメッセージ表示部の表示	機能概要
17	TOF 位置での FF	TOF 位置で改頁コマンド(FF)を受信した場合の動作を設定する。 〈設定内容〉 ・ムコウ : 改頁動作を行わない。 ・ ユウコウ : 改頁動作を行う。
	TOF イチテ`ノFF ムコウ	
	TOF イチテ`ノFF ユウコウ	
18	接続形態	プリンターの接続形態を設定する。 〈設定内容〉 ・ ノーマル接続: BUSY 信号が LOW になる時に ACK を返す。[デフォルト] ・拡張接続 : STROBE 受信時のみ応答信号として ACK を返す。
	セツソ`クケイタイ ノーマルセツソ`ク	
	セツソ`クケイタイ カクチョウセツソ`ク	
19	拡張コマンド	拡張コマンドのコード体系を選択する 〈設定内容〉 ・JIS コード: コマンド定義を JIS コード(2バイト)とする。 ・ ASCII コード: コマンド定義を ASCII コードとする。
	カクチョウコマント` JIS コート` (2 ハ`イト)	
	カクチョウコマント` ASCII コート` (1 ハ`イト)	
20	モード選択	用紙なし時の印刷停止方法を選択する。 〈設定内容〉 ・ カクチョウモード: TOF 位置または用紙下端で停止。 ・カクチョウモード 2: TOF 位置で停止。 ・ノーマルモード: 用紙下端から約 55mm の位置で印刷を停止する。以降はオーバライド機能により用紙終端まで印刷を行う。 備考: 設定モードのジョブ管理で“有効”を選択した場合、本設定画面は表示しない。
	モ`ト`センタク カクチョウモ`ト`	
	モ`ト`センタク カクチョウモ`ト` 2	
	モ`ト`センタク ノーマルモ`ト`	

注: 下線部の設定は工場出荷時設定値です。

No.	設定項目およびメッセージ表示部の表示	機能概要																																																																																
21	<p>ジョブ管理機能</p> <table border="1" data-bbox="303 285 779 363"> <tr> <td>シ</td><td>ョ</td><td>フ</td><td>カ</td><td>ン</td><td>リ</td><td>キ</td><td>ノ</td><td>ウ</td><td></td><td></td><td></td><td></td><td></td><td></td><td></td><td></td><td></td><td></td><td></td> </tr> <tr> <td>ム</td><td>コ</td><td>ウ</td><td></td><td></td><td></td><td></td><td></td><td></td><td></td><td></td><td></td><td></td><td></td><td></td><td></td><td></td><td></td><td></td><td></td> </tr> </table> <table border="1" data-bbox="303 392 779 469"> <tr> <td>シ</td><td>ョ</td><td>フ</td><td>カ</td><td>ン</td><td>リ</td><td>キ</td><td>ノ</td><td>ウ</td><td></td><td></td><td></td><td></td><td></td><td></td><td></td><td></td><td></td><td></td><td></td> </tr> <tr> <td>ユ</td><td>ウ</td><td>コ</td><td>ウ</td><td></td><td></td><td></td><td></td><td></td><td></td><td></td><td></td><td></td><td></td><td></td><td></td><td></td><td></td><td></td><td></td> </tr> </table>	シ	ョ	フ	カ	ン	リ	キ	ノ	ウ												ム	コ	ウ																		シ	ョ	フ	カ	ン	リ	キ	ノ	ウ												ユ	ウ	コ	ウ																	<p>ジョブ管理機能の有効/無効を設定する。</p> <p>〈設定内容〉</p> <ul style="list-style-type: none"> ・無効 : <u>ジョブ管理機能を行わない。</u> ・有効 : ジョブ管理機能を行う。 <p>(注) 印刷運用管理ソフトウェア PrintWorks(リコープリンティングシステムズ製)使用時のみ有効を選択する。</p>
シ	ョ	フ	カ	ン	リ	キ	ノ	ウ																																																																										
ム	コ	ウ																																																																																
シ	ョ	フ	カ	ン	リ	キ	ノ	ウ																																																																										
ユ	ウ	コ	ウ																																																																															
22	<p>双方向通信</p> <table border="1" data-bbox="303 701 779 778"> <tr> <td>ソ</td><td>ウ</td><td>ホ</td><td>ウ</td><td>コ</td><td>ウ</td><td>ツ</td><td>ウ</td><td>シ</td><td>ン</td><td></td><td></td><td></td><td></td><td></td><td></td><td></td><td></td><td></td><td></td> </tr> <tr> <td>ユ</td><td>ウ</td><td>コ</td><td>ウ</td><td></td><td></td><td></td><td></td><td></td><td></td><td></td><td></td><td></td><td></td><td></td><td></td><td></td><td></td><td></td><td></td> </tr> </table> <table border="1" data-bbox="303 807 779 884"> <tr> <td>ソ</td><td>ウ</td><td>ホ</td><td>ウ</td><td>コ</td><td>ウ</td><td>ツ</td><td>ウ</td><td>シ</td><td>ン</td><td></td><td></td><td></td><td></td><td></td><td></td><td></td><td></td><td></td><td></td> </tr> <tr> <td>ム</td><td>コ</td><td>ウ</td><td></td><td></td><td></td><td></td><td></td><td></td><td></td><td></td><td></td><td></td><td></td><td></td><td></td><td></td><td></td><td></td><td></td> </tr> </table>	ソ	ウ	ホ	ウ	コ	ウ	ツ	ウ	シ	ン											ユ	ウ	コ	ウ																	ソ	ウ	ホ	ウ	コ	ウ	ツ	ウ	シ	ン											ム	コ	ウ																		<p>双方向通信の有効/無効を設定する。</p> <ul style="list-style-type: none"> ・有効 : <u>双方向通信を行う。</u> ・無効 : 双方向通信を行わず片方向通信を行う。 <p>(注) 設定モードの「ジョブ管理機能」で「有効」が選択された場合、本設定項目画面は表示しない。</p>
ソ	ウ	ホ	ウ	コ	ウ	ツ	ウ	シ	ン																																																																									
ユ	ウ	コ	ウ																																																																															
ソ	ウ	ホ	ウ	コ	ウ	ツ	ウ	シ	ン																																																																									
ム	コ	ウ																																																																																
23	<p>バーコード印刷モード</p> <table border="1" data-bbox="303 1054 779 1132"> <tr> <td>ハ</td><td>ー</td><td>コ</td><td>ー</td><td>ト</td><td>ィ</td><td>ン</td><td>サ</td><td>ツ</td><td>モ</td><td>ー</td><td>ト</td><td>ィ</td><td></td><td></td><td></td><td></td><td></td><td></td><td></td> </tr> <tr> <td>ケ</td><td>ン</td><td>サ</td><td>ィ</td><td>ノ</td><td>ィ</td><td>ン</td><td>サ</td><td>ツ</td><td>モ</td><td>ー</td><td>ト</td><td>ィ</td><td></td><td></td><td></td><td></td><td></td><td></td><td></td> </tr> </table> <table border="1" data-bbox="303 1161 779 1238"> <tr> <td>ハ</td><td>ー</td><td>コ</td><td>ー</td><td>ト</td><td>ィ</td><td>ン</td><td>サ</td><td>ツ</td><td>モ</td><td>ー</td><td>ト</td><td>ィ</td><td></td><td></td><td></td><td></td><td></td><td></td><td></td> </tr> <tr> <td>タ</td><td>テ</td><td>ヨ</td><td>コ</td><td>1</td><td>8</td><td>0</td><td>d</td><td>p</td><td>i</td><td></td><td></td><td></td><td></td><td></td><td></td><td></td><td></td><td></td><td></td> </tr> </table>	ハ	ー	コ	ー	ト	ィ	ン	サ	ツ	モ	ー	ト	ィ								ケ	ン	サ	ィ	ノ	ィ	ン	サ	ツ	モ	ー	ト	ィ								ハ	ー	コ	ー	ト	ィ	ン	サ	ツ	モ	ー	ト	ィ								タ	テ	ヨ	コ	1	8	0	d	p	i											<p>バーコード印刷指定コマンドを含む行の印刷モードを選択する。</p> <p>〈設定内容〉</p> <ul style="list-style-type: none"> ・<u>現在の印刷モード:</u> <u>現在設定されている印刷モードのまま変更しない。</u> ・縦横 180dpi: 縦横 180dpi に印刷モードを自動的に切り替えて対象行を印刷する。
ハ	ー	コ	ー	ト	ィ	ン	サ	ツ	モ	ー	ト	ィ																																																																						
ケ	ン	サ	ィ	ノ	ィ	ン	サ	ツ	モ	ー	ト	ィ																																																																						
ハ	ー	コ	ー	ト	ィ	ン	サ	ツ	モ	ー	ト	ィ																																																																						
タ	テ	ヨ	コ	1	8	0	d	p	i																																																																									

注: 下線部の設定は工場出荷時設定値です。

No.	設定項目およびメッセージ表示部の表示	機能概要
24	パワーセーブモード	パワーセーブモードに移行するまでの時間を設定する。 〈設定内容〉 ・10分 : <u>約 10 分後にパワーセーブモードに入る。</u> ・15分 : 約 15 分後にパワーセーブモードに入る。 ・30分 : 約 30 分後にパワーセーブモードに入る。 ・ナシ : パワーセーブモードに入らない。 ・5分 : 約 5 分後にパワーセーブモードに入る。
	ハ°ワ―セ―フ°モ―ト° 1 0 フ°ン	
	ハ°ワ―セ―フ°モ―ト° 1 5 フ°ン	
	ハ°ワ―セ―フ°モ―ト° 3 0 フ°ン	
	ハ°ワ―セ―フ°モ―ト° ナシ	
	ハ°ワ―セ―フ°モ―ト° 5 フ°ン	
25	リボン消耗量	リボン交換を警告する。 メッセージ表示までの印刷ドット数を設定する。 ・ <u>シナイ: 警告メッセージを表示しない。</u> ・50%~200% (100%=6.64 億ドット)
	リ:ホ°ンシヨウモウリヨウ シ:ナイ	
	リ:ホ°ンシヨウモウリヨウ 5 0 %	
	リ:ホ°ンシヨウモウリヨウ 2 0 0 %	

注: 下線部の設定は工場出荷時設定値です。

<空白ページ>

4章 用紙のセットと交換

この章では、プリンターに用紙をセットし、用紙の種類と TOF 位置を合せる方法について説明します。

印刷用紙のセット

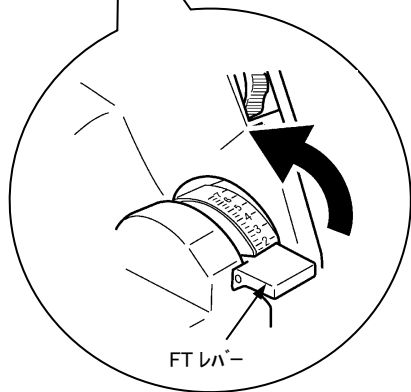
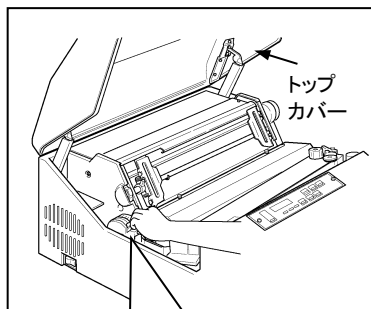
この章では、プリンターに用紙をセットし、用紙の種類と TOF 位置を合せる方法について説明します。

1 プリンターをオフライン状態にする

準備完 スイッチを押し、プリンターをオフライン状態にします。
準備完ランプが消灯していることを確認してください。

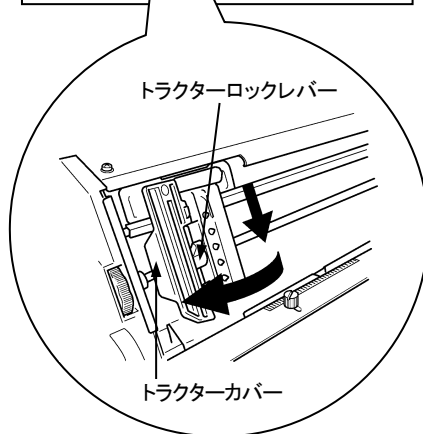
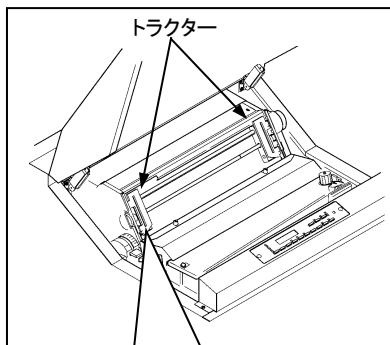
2 トップカバーを開け、FTレバーを用紙セット可能位置に移動する

トップカバーを開け、FTレバーを一番奥の位置まで押してください。



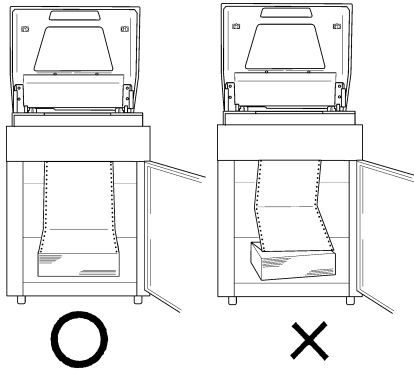
3 トラクターカバーを開ける

左右のトラクターロックレバーを下に倒し、トラクターカバーを開けてください。



4 フロントドアを開け、用紙収納部に用紙を置く

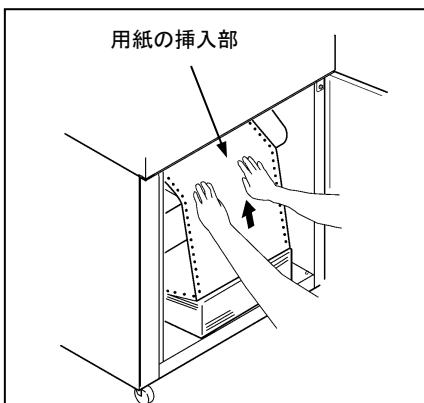
フロントドアを開けて下さい。用紙を箱から出し、用紙が斜めにならないように用紙収納部に正しく置いてください。



用紙を箱に入れたまま用紙収納部に置くと、用紙ジャムの原因となりますので、必ず箱から出して用紙をセットしてください。

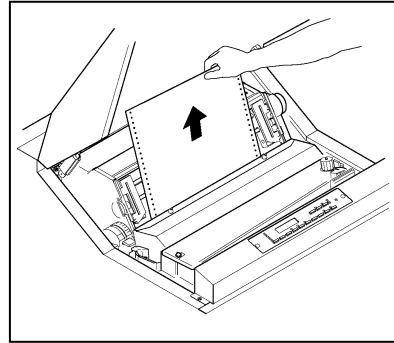
5 用紙を挿入する

用紙の先端を用紙挿入部から挿入し、用紙がトラクターに届くまで押し上げて下さい。



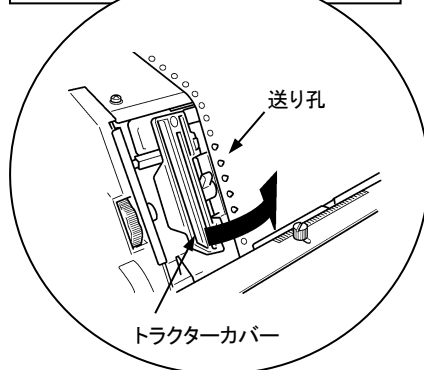
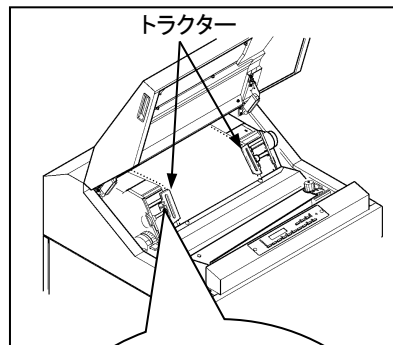
6 用紙を引き上げる

トラクター部まで押し上げた用紙を、セットしやすい位置まで引き上げます。



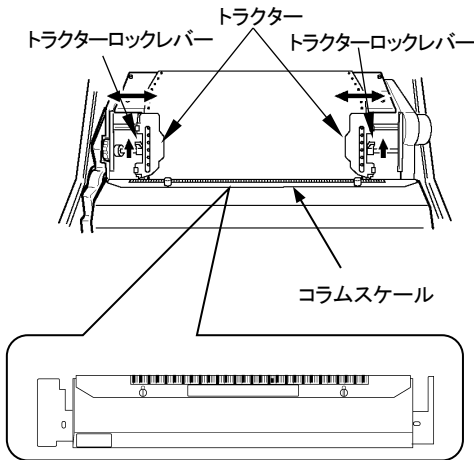
7 トラクターカバーを閉める

用紙両端の送り孔を左右のトラクターのピンにあわせて左右のトラクターカバーを閉めてください。



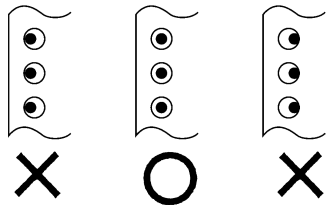
8 用紙の位置を調整する

コラムスケールを参照しながらトラクターを動かして左右の用紙位置を調整し、左右のトラクターロックレバーを上方向に倒しトラクターを固定する。



コラムスケール部拡大図

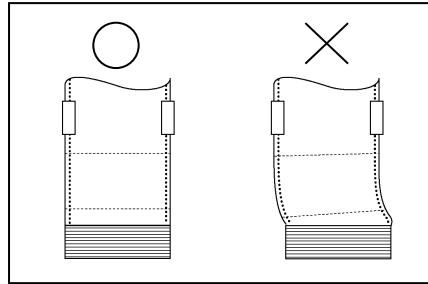
このとき、用紙を強く張りすぎたり、ゆるめすぎたりしないようにしてください。



- ・用紙はトラクターと平行になるようにセットしてください。
- ・コラムスケールの目盛り 1～136 の間で印刷できます。

9 用紙収納部の用紙の位置を、トラクターにセットした用紙の位置に合わせる

用紙が斜めになったり、極端に後ろにセットすると印刷時に用紙に負荷がかかりジャムの原因となります。用紙は、用紙収納部に正しくセットしてください。

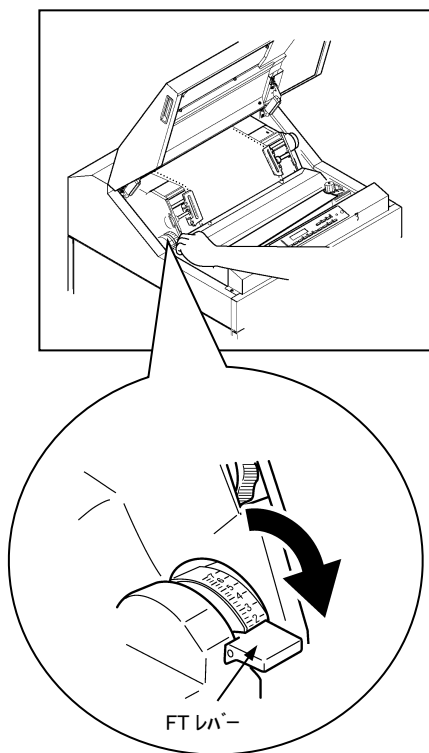


10 FTレバーの位置を設定する

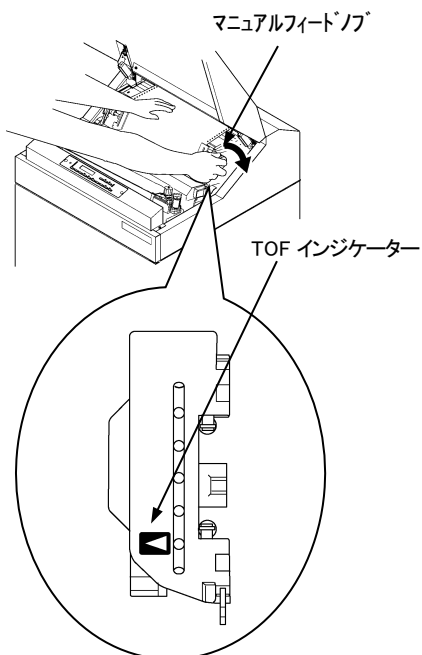
FTレバーを手前に引いてください。下表を参照して、FTレバーを最適な位置に設定してください。

FTレバー設定の目安

印刷用紙の種類		FTレバー設定位置
1P	55～70 kg	1～2
	90～110 kg	2～3
2P	30～45 kg	1～2
3P	30～34 kg	2～3
4P	30～34 kg	3～4
5P	30～34 kg	3～5
6P	30～34 kg	4～6
7P	30～34 kg	4～6
8P	30～34 kg	4～7

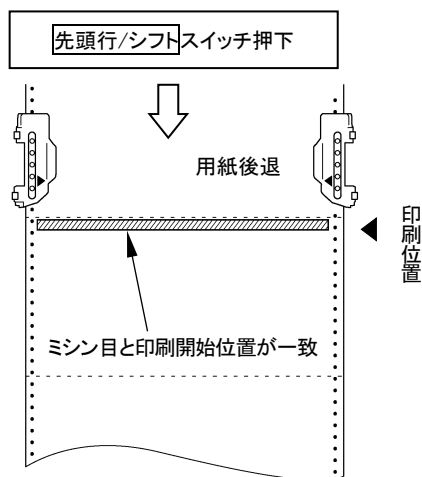
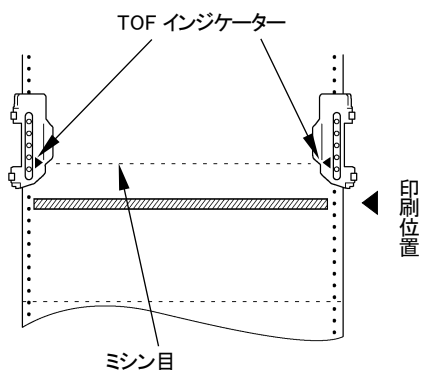


11 マニュアルフィードノブを回して、TOFインジケータに用紙ミシン目を合わせる



12 印刷開始位置をセットする

先頭行/シフトスイッチを1秒以上押してください。用紙が印刷開始位置まで後退します。



注意

- ・最初の用紙ミシン目をTOFインジケータに合わせてください。
- ・先頭行/シフトスイッチを2回以上押すと、用紙がトラクターから外れて、用紙ジャムが起る場合があります。

13 トップカバーを閉める

注意



一般的禁止

- ・トップカバーを閉めないまま印刷を開始すると、用紙先頭頁が飛び出して、用紙ジャムの原因となることがあります。
- ・厚手の用紙を使用するとき、FTレバーを極端に小さい値に設定すると、用紙ジャムやリボンジャムなどの障害となるばかりでなく、プリンターの故障になります。

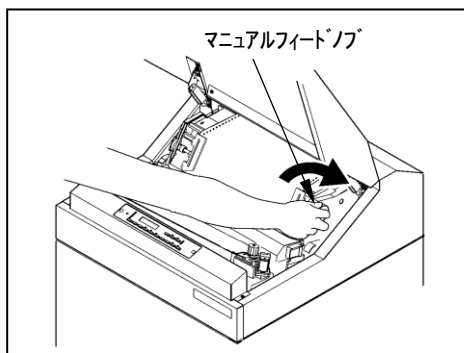
印刷用紙の交換

プリンターの電源がオンの状態では、操作パネルの準備完ランプが消灯していることを確認してください。

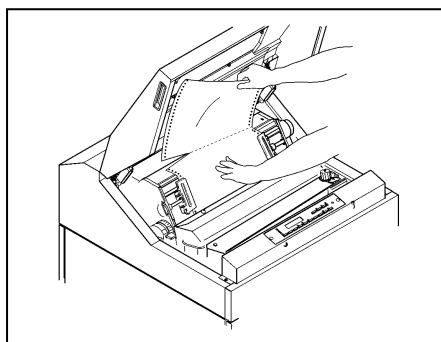
準備完ランプが点灯しているときは、**準備完**スイッチを押し、準備完ランプを消灯してください。

1 用紙を切断位置まで送る

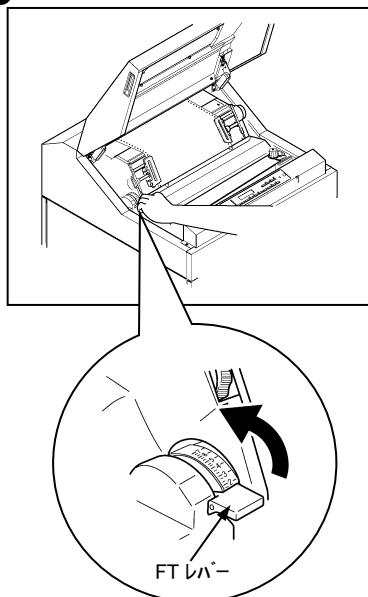
操作パネルの**改頁**スイッチとマニュアルフィードノブを使って用紙を切断しやすい位置まで送ってください。



2 用紙をミシン目の部分で切り取る

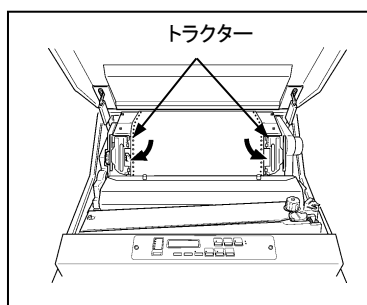


3 FTレバーを一番奥の位置まで押す



4 用紙を外す

左右のトラクターカバーを開けてトラクターから用紙を外し、用紙挿入部へ送り込んで用紙を取り外してください。このとき、用紙のミシン目をリボンセパレーターに引掛けないように注意深く用紙を取り外してください。



5 用紙をセットする

「4章 印刷用紙のセット」の手順に従って新しい用紙をセットしてください。

用紙厚の調整

用紙厚を調整するために FT レバーを使用します。

1 下表を参考にしてFTレバーを設定する

FTレバー設定の目安

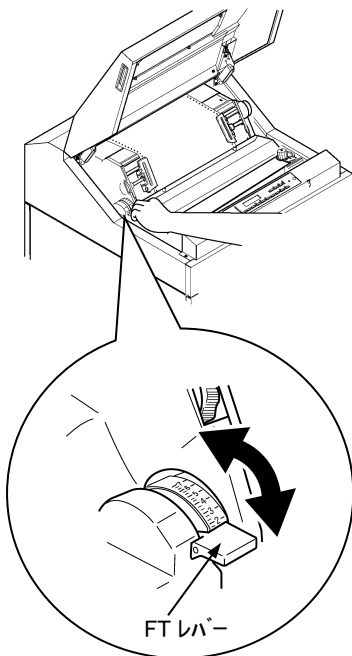
印刷用紙の種類		FTレバー 設定位置
1P	55～70 kg	1～2
	90～110 kg	2～3
2P	30～45 kg	1～2
3P	30～34 kg	2～3
4P	30～34 kg	3～4
5P	30～34 kg	3～5
6P	30～34 kg	4～6
7P	30～34 kg	4～6
8P	30～34 kg	4～7

注意



一般的禁止

- ・厚手の用紙を使用するときに FT レバーを極端に小さい値に設定しないでください。用紙ジャムやリボンジャムなどの障害となるばかりでなく、プリンターの故障になります。
- ・印刷が薄くなった時に、FTレバーで濃度の調整を行わないでください。リボンが切れる原因となります。



印刷位置の調整

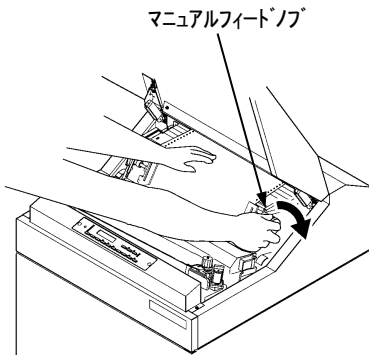
印刷開始位置の調整

1 プリンターをオフライン状態にする

操作パネルの準備完ランプが消灯していることを確認してください。準備完ランプが点灯しているときは、**準備完**スイッチを押し、準備完ランプを消灯してください。

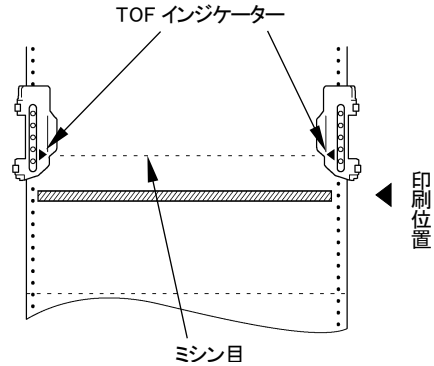
2 トップカバーを開ける

3 マニュアルフィードノブを回して、TOFインジケーターに用紙ミシン目を合わせる

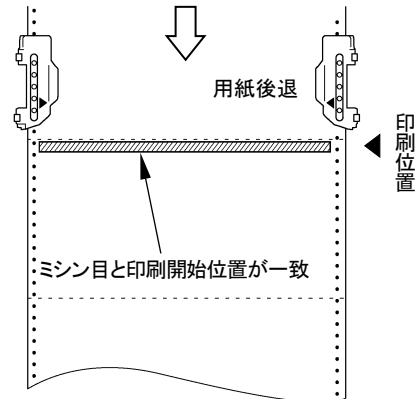


4 印刷開始位置をセットする

先頭行/シフトスイッチを1秒以上押し続けてください。用紙が印刷開始位置まで後退します。



先頭行/シフトスイッチ押下



5 プリンターをオンライン状態にする

準備完スイッチを押し続けてください。準備完ランプが点灯します。

注意



- ・最初用紙ミシン目を TOF インジケーターに合わせてください。
- ・**先頭行/シフト**スイッチを2回以上押し続けると、用紙がトラクターから外れて、用紙ジャムが起る場合があります。

用紙の上下方向の調整

文字が上寄りに印刷されているとき

1 プリンターをオフライン状態にする

操作パネルの準備完ランプが消灯していることを確認してください。準備完ランプが点灯しているときは、**準備完** スイッチを押し、準備完ランプを消灯してください。

	年	月	日	金額
	98	3	15	6,500
	98	3	30	9,800
	98	4	10	4,733

文字が上寄りに印刷されているとき

2 微調整 **前進** スイッチを押し、上方方向に用紙を移動する

微調整 **前進** スイッチを押す毎に、用紙が約 0.14mm 前進します。

3 プリンターをオンライン状態にする

準備完 スイッチを押してください。準備完ランプが点灯します。

文字が下寄りに印刷されているとき

1 プリンターをオフライン状態にする

操作パネルの準備完ランプが消灯していることを確認してください。準備完ランプが点灯しているときは、**準備完**スイッチを押し、準備完ランプを消灯してください。

年	月	日	金額
98	3	15	6,500
98	3	30	9,800
98	4	10	4,733

文字が下寄りに印刷されているとき

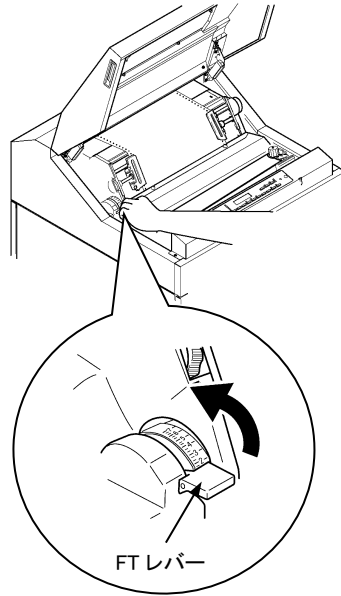
2 微調整 **後退** スwitchを押して下方に用紙を移動する

微調整 **後退** スwitchを押す毎に、用紙が約 0.14mm 後退します。

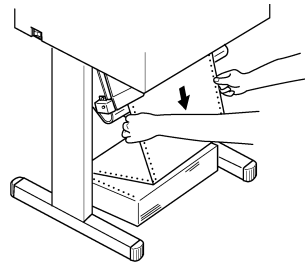
3 用紙のたるみを取る

下方方向に用紙を移動した場合は、用紙がたるみますので以下の手順でたるみを取ってください。

FT レバーを一番奥の位置まで押ししてください。



用紙を静かに下に引っ張ってください。



FT レバーを元の位置に戻してください。

4 プリンターをオンライン状態にする

準備完 スwitchを押してください。準備完ランプが点灯します。

用紙の左右方向の調整

文字が右寄りに印刷されているとき

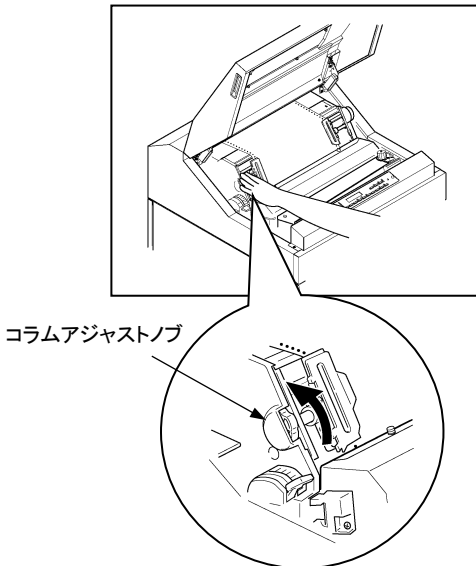
1 プリンターをオフライン状態にする

操作パネルの準備完ランプが消灯していることを確認してください。準備完ランプが点灯しているときは、**準備完** スイッチを押し準備完ランプを消灯してください。

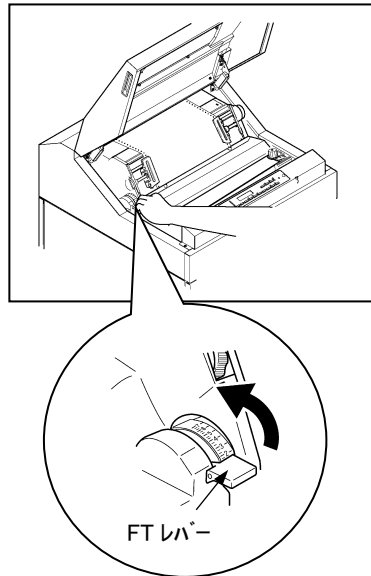
年	月	日	金額
98	3	15	6,500
98	3	30	9,800
98	4	10	4,733

文字が右寄りに印刷されているとき

2 コラムアジャストノブを上に戻して用紙を右へ移動する



3 FTレバーを一番奥の位置まで押す



4 用紙を静かに下に引っ張る

5 FTレバーを元の位置に戻す

6 プリンターをオンライン状態にする

準備完 スイッチを押してください。準備完ランプが点灯します。

- ・コラムアジャストノブの最大調整範囲は3mmです。
- ・左右のずれが3mmを越える場合、トラクターを動かして用紙の位置を調整してください。その後、コラムアジャストノブを回して微調整してください。
- ・用紙の左右の位置を大幅に移動した場合は、トラクター部と用紙収納部の用紙の左右の位置を合せてください。左右の位置がずれていると用紙のジャムの原因になります。

文字が左寄りに印刷されているとき

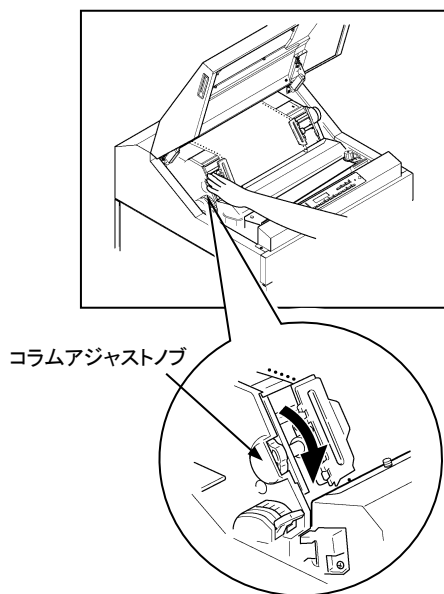
1 プリンターをオフライン状態にする

操作パネルの準備完ランプが消灯していることを確認してください。準備完ランプが点灯しているときは、**準備完** スイッチを押し準備完ランプを消灯してください。

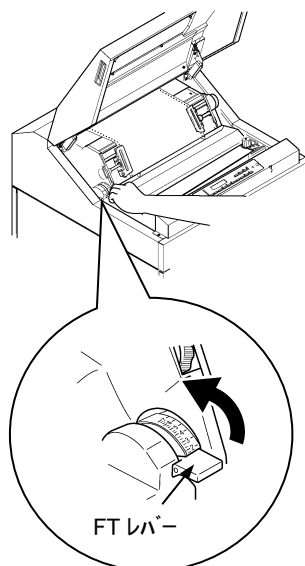
年	月	日	金額
98	3	15	6,500
98	3	30	9,800
98	4	10	4,733

文字が左寄りに印刷されているとき

2 コラムアジャストノブを下に回して用紙を左へ移動する



3 FTレバーを一番奥の位置まで押す



4 用紙を静かに下に引っ張る

5 FTレバーを元の位置に戻す

6 プリンターをオンライン状態にする


準備完 スイッチを押してください。準備完ランプが点灯します。

- ・コラムアジャストノブの最大調整範囲は 3mm です。
- ・左右のずれが 3mm を越える場合、トラクターを動かして用紙の位置を調整してください。その後、コラムアジャストノブを回して微調整してください。
- ・用紙の左右の位置を大幅に移動した場合は、トラクター部と用紙収納部の用紙の左右の位置を合せてください。左右の位置がずれていると用紙のジャムの原因になります。

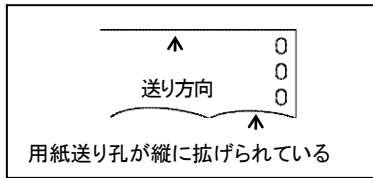
用紙張力の調整

印刷したあとに用紙の送り孔が、縦または横方向に広がっている場合は、用紙張力の調整が必要です。以下の手順に従って、調整を行ってください。

注意

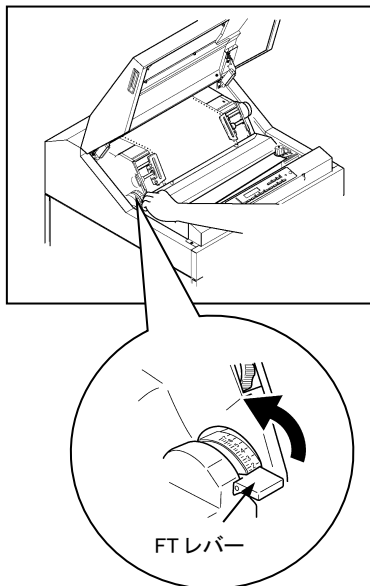
 用紙の送り孔が広がられた状態で使用すると用紙ジャムが発生する可能性があります。
一般的禁止

用紙の送り孔が縦に広がられた場合

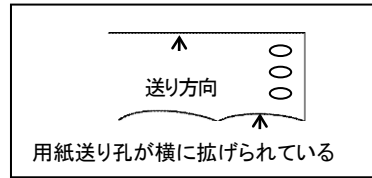


1 FTレバーの設定値を大きくする

直らない場合は、保守員に連絡してください。



用紙の送り孔が横に広がられた場合



1 プリンターをオフライン状態にする

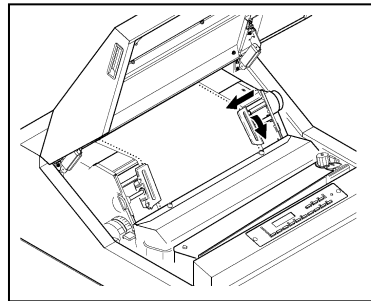
操作パネルの準備完了ランプが消灯していることを確認してください。準備完了ランプが点灯しているときは、**準備完** スイッチを押し、準備完了ランプを消灯してください。

2 トラクターのロックを解除する

トップカバーを開けてください。右トラクターのトラクターロックレバーを下に倒してトラクターのロックを解除してください。

3 用紙の張りを調整する

右トラクターの位置を調整して用紙の張りをやや弱くしてください。



4 右トラクターのロックレバーを上側に倒してトラクターを固定する

5章 用紙について

この章では、本プリンターで印刷できる用紙と取り扱い上の注意点について説明します。

使用できる用紙について

本プリンターで印刷できる用紙は下記のとおりです。ご確認のうえご使用ください。

なお、用紙の詳細については、「用紙の種類」をご確認ください。

使用可能用紙一覧

用紙種類 型名		普通紙		複写紙			はがき用紙	ラベル紙	封筒用紙	宅配伝票	OA和紙
		上質紙	再生紙	裏カーボン紙	ケミカルカーボン紙	ワнтаイムカーボン紙					
KD38AR	連続用紙	○	○	○	○	○	—	○	—	○	—

(※1) ○が使用可能用紙です。

用紙の種類

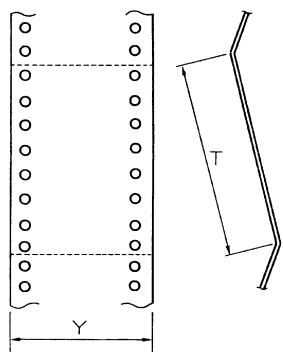
用紙の種類・名称	特 徴	
普通紙	上質紙	複写可能処理を施していない原紙。
	再生紙	古紙を利用したもの。
複写紙	裏カーボン紙	原紙の裏にカーボンを塗布して重ね合わせたもの。
	ケミカルカーボン紙 (化学感圧紙)	原紙に特殊な化学薬品処理をして重ね合わせたもの。
	ワнтаイムカーボン紙	複写可能処理を施していない用紙の間にカーボン紙を挟み込んであるもの。
はがき用紙	はがき用として作成された厚手の用紙。	
ラベル用紙	原紙の裏側にのりが塗布されており、はく離可能なシール状の用紙。	
封筒用紙	重ね合わせた用紙の一部が封筒状にのり付けされたもの。	
宅配伝票	おおむね6～8枚の複写紙を重ね合わせたもので、一部にはがき、ラベル紙等を重ね合わせたものがあります。	
OA和紙	OA用の和紙。	

連続帳票用紙

このプリンターで使用できる連続帳票用紙は、次のとおりです。

用紙の寸法

連続帳票用紙の寸法を下図に示します。



記号	寸法
Y (用紙幅)	89~406mm (3.5~16 インチ)
T (折りたたみ長さ)	101~305mm (4~12 インチ)

用紙枚数と連量

オリジナルを含む用紙の構成枚数と用紙の厚さ(連量)の組み合わせは、下表のとおりです。
 下表以外の用紙の組み合わせでは、用紙送り精度の乱れなどがより発生しやすくなります。

連量の単位: kg

用紙種類	複写枚数	枚数							
		1枚目	2枚目	3枚目	4枚目	5枚目	6枚目	7枚目	8枚目
普通紙	1枚	55~110							
裏カーボン紙	2枚	34~45	34~45						
	3枚	34	34	34					
	4枚	(34)	(34)	(34)	(34)				
	5枚	(34)	(34)	(34)	(34)	(34)			
	6枚	(34)	(34)	(34)	(34)	(34)	(34)		
	7枚	(34)	(34)	(34)	(34)	(34)	(34)	(34)	
	8枚	(34)	(34)	(34)	(34)	(34)	(34)	(34)	(34)
ケミカルカーボン紙	2枚	30~43	30~43						
	3枚	30~34	30~34	30~34					
	4枚	(30~34)	(30~34)	(30~34)	(30~34)				
	5枚	(30~34)	(30~34)	(30~34)	(30~34)	(30~34)			
	6枚	(30~34)	(30~34)	(30~34)	(30~34)	(30~34)	(30~34)		
	7枚	(30~34)	(30~34)	(30~34)	(30~34)	(30~34)	(30~34)	(30~34)	
	8枚	(30~34)	(30~34)	(30~34)	(30~34)	(30~34)	(30~34)	(30~34)	(30~34)
ワнтаイムカーボン紙	2枚	30~34	30~34						
	3枚	30~34	30~34	30~34					
	4枚	(30~34)	(30~34)	(30~34)	(30~34)				
	5枚	(30~34)	(30~34)	(30~34)	(30~34)	(30~34)			
	6枚	(30~34)	(30~34)	(30~34)	(30~34)	(30~34)			

注1) 用紙の重ね合わせ枚数は、用紙の種類によって異なり、最大は8部紙(オリジナル含む)ですが、鮮明な印刷を得るために3部紙以下の用紙を推奨します。

注2) ()内の用紙は、高濃度モードでの使用例を示しています。

注3) 連量とは用紙の寸法を示す四六判(788mm×1091mm)1000枚当たりの重量を kg 表示したものです。

注4) ワнтаイムカーボン複写用紙に使用するカーボン紙は11kg の厚さを使用してください。

注5) 上質紙は、インパクト用紙の使用を推奨します。LBP用紙は使用した場合、用紙の性質上静電気の影響を受けやすく、用紙走行時の負荷が増大して用紙ジャムが発生しやすくなります。

注6) 紙質は、上質紙、発色形ノーカーボン用紙、複写用紙(裏カーボン紙)とします。何れも用紙の原紙の組織は均一且つ不透明で、特に伸縮が少なく、印刷に適するものである必要があります。

注7) 用紙の厚さは、次の値を満足させてください。

1部紙 : 0.15mm以下
 (110kg 紙)

複写紙の合計: 0.5mm以下
 ただし0.2mm以下を推奨します。

注8) 用紙の連量オーバーや厚さオーバーは、印刷鮮明度や複写性の低下、印刷汚れ、紙送り系への過負荷に伴う用紙障害を誘発する場合があります。

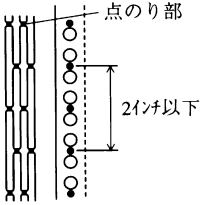
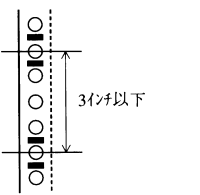
注9) 紙質は用紙の強度や用紙の腰の強さと強い相関があり、プリンターの高速紙送り動作時の耐久性や送り性能に非常に影響があります。できるだけ品質の良い用紙をご使用ください。

注10) 用紙の印刷面はなめらかなほど印刷品質は向上します。

注11) 段差紙、プレプリント紙、特殊帳票を作成する場合には、大量に発注する前に少量(1~2箱)作成し、プリンターで出力し、不具合がないことを確認してください。

用紙のとじかた

連続帳票用紙の重ね合わせのとじ方は、「点のり」としてしてください。のり付け方法には、いろいろありますが、折り曲げやすいように点のりで、各層間で交互の位置にのり付けする方法をおすすめします。また、両端とも同じ方法でとじてください。

綴じ方法		適用する用紙枚数	備考
点のり		8枚まで	<ul style="list-style-type: none"> 本プリンターに最も適したとじ方です。 左の図は、帳票の片側のみ示していますが、実際には両側をのり付けてください。但し、2～3部用紙の場合は、片側糊付とし、両側糊付は推奨しない。
紙ホチキス		3枚まで	<ul style="list-style-type: none"> 用紙枚数が多くなるほど、用紙層ズレが出やすくなります。 左の図は、帳票の片側のみ示していますが、実際には両側を紙ホチキスでとじてください。

注1) 完成した用紙の折りたたみ部分を平らに伸ばしたときのふくらみは、下図に示すように1mm以下になるようにしてください。

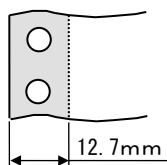


注2) インクリボンを損傷したりプリンターを損傷するので、金属ホチキスとは使用しないでください。

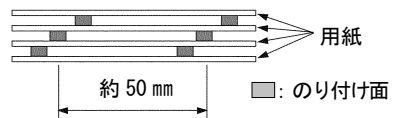
注3) 帳票の送り孔の層間でのズレは、0.4mm以下のものを使用してください。

注4) 糊付けについては以下のように行ってください。

- 糊付けは点付け(点糊付け)とし、紙端より12.7mm以内で行ってください。ただし、送り孔部から糊がはみださないようにしてください。



- 糊付けピッチは送り孔4～5個(約50mm)おきにしてください。
- 糊付けよる用紙の厚さの変化は0.05mm以内としてください。また糊付け糊が同一個所に重ならない方法を推奨いたします。

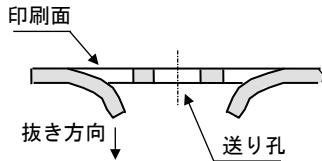


- 糊付けは均一でシワがないようにしてください。

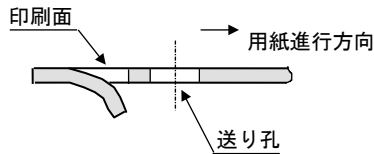
注5) 紙ホチキスは以下のように行ってください。

1. シングル式よりダブル式の方が用紙結合は確実です。ダブル方式を推奨します。

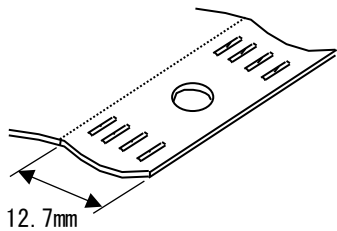
ダブル式：○



シングル式：×



2. 紙ホチキスの爪は4本とし紙端より12.7mm 内にしてください。
3本以下は使用しないでください。



3. 紙ホチキスは充分強く抜くようにしてください。

良；

不適；

不適；

4. 紙ホチキスの抜きピッチは送り孔4～5個(約50mm)おきにしてください。
5. 紙ホチキスは送り孔やミシン目や紙端に絶対干渉しないようにしてください。
6. 紙ホチキスの抜き方向は印刷面(最上層紙側)から行ってください。

注6) プリンターが複写紙を正しく印刷するために重ね合わせの方法とその精度、印刷および用紙の収縮、加工精度は重要な条件です。これらはプリンターの印刷結果に影響するため充分注意する必要があります。またこれらの影響を考慮した帳票設計も必要です。

注7) 紙ホチキスは層間ズレが特に大きいため注意する必要があります。層間ズレが大きくなると用紙のジャムやジャム検出センサーの誤検出を発生させる場合がありますので極力小さくしてください。

注8) 上ホチキスの抜けが悪いとリボンセパレーターと干渉し、用紙ジャムやセパレーター破損の原因となります。

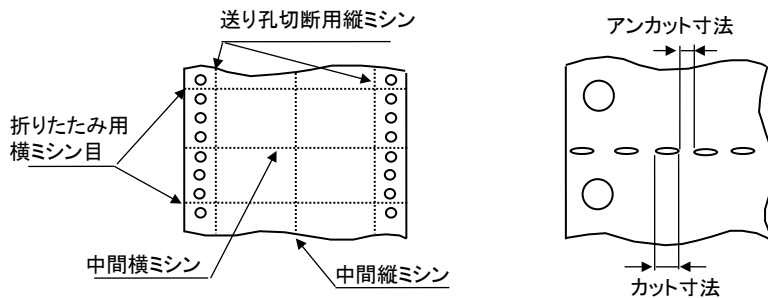
注9) 連続糊付け(線糊付け)は各用紙の精度差や収縮率の差でしわがよるので好ましくありません。
ワンタイムカーボン紙は用紙とカーボン紙の収縮率に大きな差があるためカーボン紙の送り孔はやや大きめにしてください。またカーボン紙は片側のみ糊付けもしくは紙ホチキスとしてください。

ミシン目の入れ方

ミシン目の入れ方によっては、用紙送りに悪影響を与えることがあります。特に1枚用紙の場合、ミシン目を強く入れると使用中にミシン目から破けることがあります。

ミシン目の入れ方は、次のようにしてください。

- (1) ミシン目は、横ミシンと縦ミシンがあります。横ミシンは折りたたみ寸法や帳票の縦寸法単位に送り孔のセンターラインに対し直角方向に入れてください。
- (2) ミシン目のカットとアンカットは以下のようにしてください。

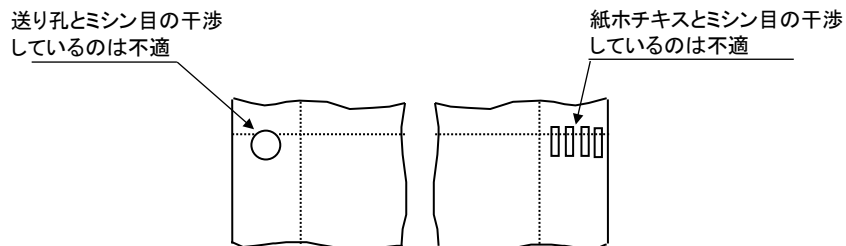


ミシン目		アンカット寸法	カット寸法
横ミシン	折りたたみ用横ミシン	1mm以上	2mm～3mm
	中間横ミシン目	1mm以上	2mm以下
縦ミシン	送り孔切断用縦ミシン目	1mm以上	2mm～3mm
	中間縦ミシン	1mm以上	2mm以下

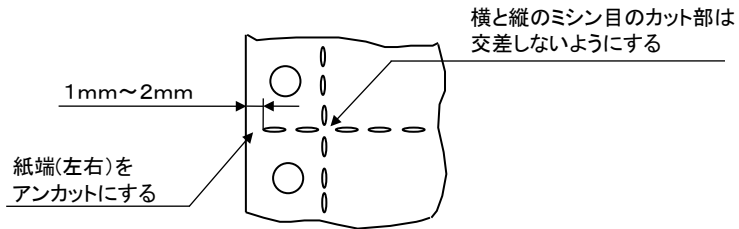
(注) ・アンカット寸法が1mm以下になると、用紙は破断しやすいので注意してください。

・ミシン目の引っ張り強さ90～200g/mmを推奨します。

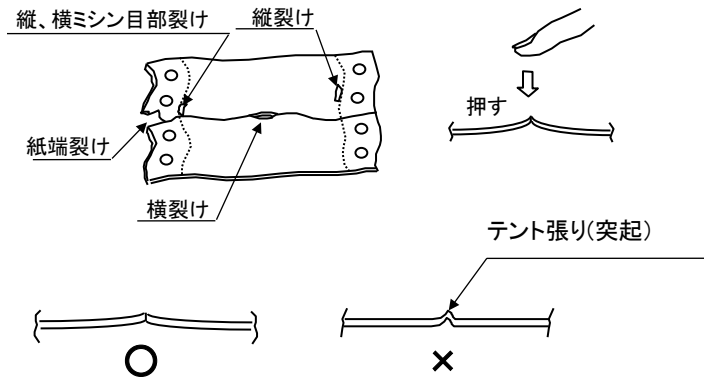
- (3) ミシン目は、送り孔や紙ホチキスなどと干渉しないようにしてください。



- (4) 切断効率を妨げることなくミシン目部の強度を向上させるため、次の様な処置をしてください。



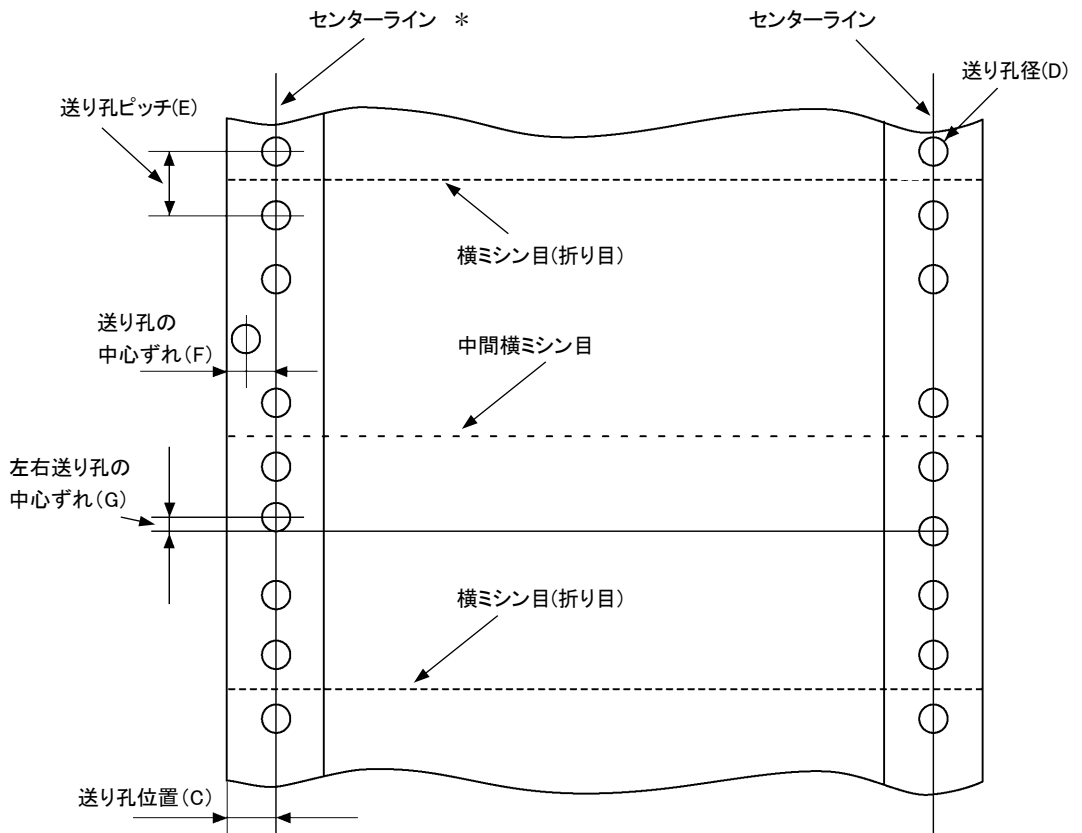
- (5) 帳票出来上がり時、下図のような状態がないようにしてください。



ミシン目の裂け目とテント張り

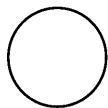
- 注1) 中間ミシン目は必要最小限にしてください。多く入れすぎると用紙の腰が弱くなり、折りたたみが悪くなったり、用紙のジャムが発生する場合があります。
特に中間縦ミシン目は入れない方が安定な動作ができます。
- 注2) 横ミシン目を入れる場合は、用紙端の裂け防止のため用紙両端をアンカットにしてください。
- 注3) テント張り(突起)が大きいと用紙ジャムやミシン目前後での印刷不良が発生しやすくなります。

送り孔

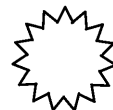


* 送り方向に 254 mm 離れた任意の 2 つの送り孔の中心を結ぶ線分

- (1) 送り孔の位置 (C) : 送り孔のセンターラインと端辺の距離Cは、 $C=6.0 \pm 0.7$ mm
- (2) 送り孔の直径 (D) : 送り孔の直径Dは、 $D=4.0 \pm 0.1$ mm
ただし、孔の縁が菊状になっている送り孔は、最小直径が 4.0 ± 0.1 mm、最大直径が 4.5 mm を超えないようにしてください。

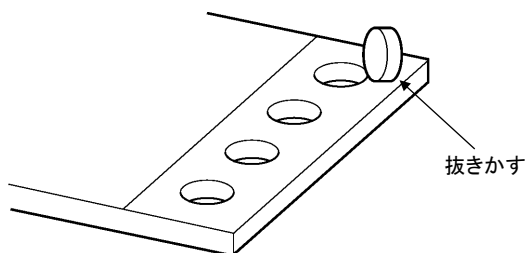


丸孔



菊丸

- (3) 送り孔のピッチ (E) :隣接する 2 つの送り孔ピッチEは次のとおりとします。
 $E = 12.7 \pm 0.05 \text{mm}$
- (4) 送り孔のピッチの累積誤差は、254mm 離れた任意の二つの送り孔の間で $\pm 0.3 \text{ mm}$ を超えないようにしてください。
- (5) 送り孔の中心のずれ (F) : 送り孔のセンターラインに対する左右のずれの最大許容値Fは、 0.1 mm とします。
- (6) 左右の送り孔の中心ずれ (G) : 左右の任意の送り孔のセンターラインに垂直な直線と、それに対応する右側の送り孔のセンターラインに垂直な直線とのずれの最大許容値Gは、 0.15 mm とします。
- (7) 左右のセンターラインの傾き : 左右のセンターラインを平行に移動して一方の端点と重ねたとき、他方の 2 端点間の距離は 0.15 mm 以内とします。
- (8) 送り孔は必ず用紙の左右両側に入れ、送り孔の抜きかすは絶対がないようにしてください。



送り孔の抜きかす



お願い

- ・送り孔の位置や送り孔の寸法精度が悪いと帳票印刷制度や印刷結果における字並びや改行精度が悪くなるばかりか、用紙ジャムを発生させるので注意する必要があります。
- ・抜きかすがあると、印刷中にその抜きかすがインクリボンと用紙との間に入り、脱字や脱ドットとなる場合があるので抜きかすが残らないように注意してください。
 (抜きかすが残っている場合は用紙業者に改善してもらってください。)

用紙の重ね合わせ枚数(用紙部数)と連量

- (1) 用紙の重ね合わせ枚数は、用紙の種類によって異なり、最大は、8部紙(オリジナル含む)ですが、3部紙まで推奨します。
- (2) 連量とは用紙の780mm×1091mm(四六判)1,000枚当たりの質量をkg表示したものです。用紙連量は30、34、40、43、45、55、70、90、110kgから選んでください。
- (3) 用紙部数に対する紙質、質量は下表によります。

種類 紙質 用紙部数	1部紙	感圧紙 (発色形ノーカーボン用紙)	裏カーボン紙 (裏カーボン複写用紙)	中カーボン紙(注1)
	(注2) 上質紙	感圧紙 (ノーカーボン用紙)	複写紙	上質紙
1	55~110	—	—	—
2	—	30~43	34~35	30~34
3	—	30~34	34	30~34
4	—	(30~34)	(34)	(30~34)
5	—	(30~34)	(34)	(30~34)
6	—	(30~34)	(34)	(30~34)
7~8	—	(30~34)	(34)	—

() 内の用紙は複写性が低下するので、極力使用しないでください。

- (注1) ・中カーボン紙(ワンタイムカーボン複写用紙)に使用するカーボン紙は11kgの厚さを使用してください。
・鮮明な印刷を得るために3部紙以下の用紙を推奨します。
- (注2) 上質紙は、インパクト用紙の使用を推奨します。
LBP用紙は使用した場合、用紙の性質上静電気の影響を受けやすく、用紙走行時の負荷が増大して用紙ジャムが発生しやすくなります。
- (4) 紙質は、上質紙、感圧紙、複写紙(裏カーボン紙)とします。
何れも用紙の原紙の組織は均一且つ不透明で、特に伸縮が少なく、印刷に適するものである必要があります。
- (5) 用紙の厚さは、次の値を満足させてください。
1部数 : 0.15mm以下(110kg紙)
複写紙の合計 : 0.5mm以下 ただし0.2mm以下を推奨します。

一般用紙(複写紙を含む)

用紙サイズおよび印刷区域

連続帳票用紙の印刷区域を下図に示します。

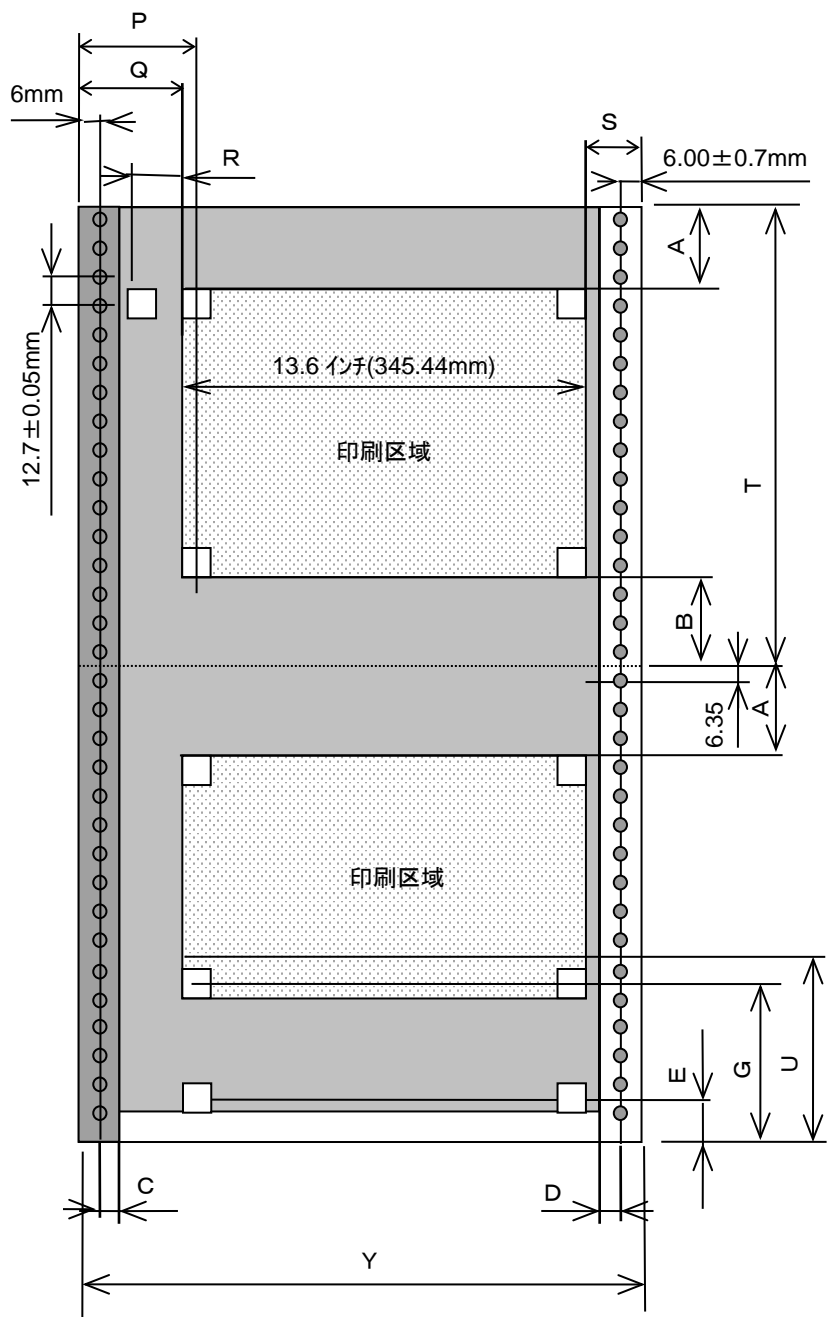


表1 各部の寸法

記号	項目	寸法(mm)
A	印刷禁止区域	25.4mm
B	印刷禁止区域	25.4mm
C	左端印刷禁止範囲	10mm
D	右端印刷禁止範囲	10mm
E	PE 検出(最小値)(注4)	約 17mm
G	PE 検出(最大値)(注4)	約 55mm
U	PE 検出位置 (注5)	約 72mm
Y	用紙幅	89mm～406mm
T	用紙長さ(注3)	101mm～305mm
P	1文字目印刷位置(文字中心)	約 60mm (トラクター位置を左端に設定した場合)
Q	左端ドット位置	約 58mm (トラクターを左端に設定した場合)
R	最左端ドット位置	用紙幅 381mm 使用時:約 42mm (印刷禁止区域 16mm を考慮した場合) 用紙幅 406mm 使用時:約 27mm
S	最右端ドット位置	約 30mm (トラクター位置を右端に設定した場合)
G	用紙終了検出位置(注4)	用紙下端より約 17mm

注1) 印刷区域外への印刷および最終ページへの印刷は印刷品質を保証できません。

注2) 横寸法を小さくすると用紙の折りたたみ性が悪くなるため、横寸法は大きくとってください。

注3) 折りたたみ寸法は、最大 305mm とし、203mm～279mm(8 インチ～11 インチ)を推奨します。

また、140mm 以下の連続帳票用紙は折りたたみ性向上のため、2 ページ以上で折りたたむようにしてください。

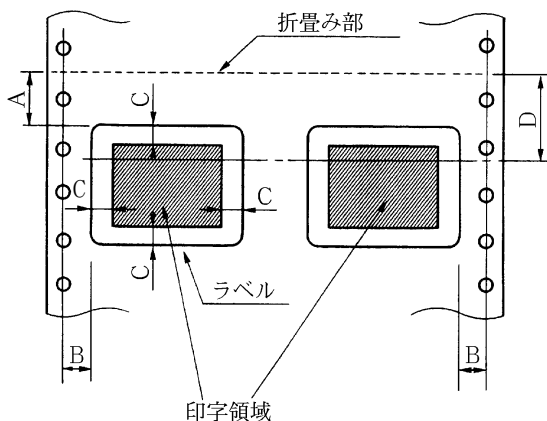
注4) 印刷停止位置はメニュー設定により変更可能ですが、用紙下端までの印刷はできません。

注5) 用紙終了を検出した場合、データ保証のため印刷速度が低下します。

ラベル用紙

ラベル用紙は、使用する環境や用紙メーカーにより、特性が異なりますので、充分確認の上、問題ないことをご確認してから使用してください。

用紙サイズおよび印刷領域



記号	寸法(mm)
A	8.5 以上 (1/3 インチ)
B	25.4 以上 (1 インチ)
C	2.54 以上 (1/10 インチ)
D	25.4 (1 インチ)(注)

用紙サイズ(台紙)は、一般連続帳票用紙と同じです。

注) D 範囲内での印刷領域では、多少改行が乱れる場合があります。

用紙厚さ

- ・用紙厚さは、ラベル+台紙が 0.2mm 以下となるようにしてください。
- ・台紙の厚さは、0.1mm 以下としてください。
- ・ラベル紙連量はラベル+台紙が 135kg 以下としてください。
- ・ラベルの厚さは、0.08mm 以下としてください。

ラベルと台紙の接着には下記のような接着剤を使用してください。

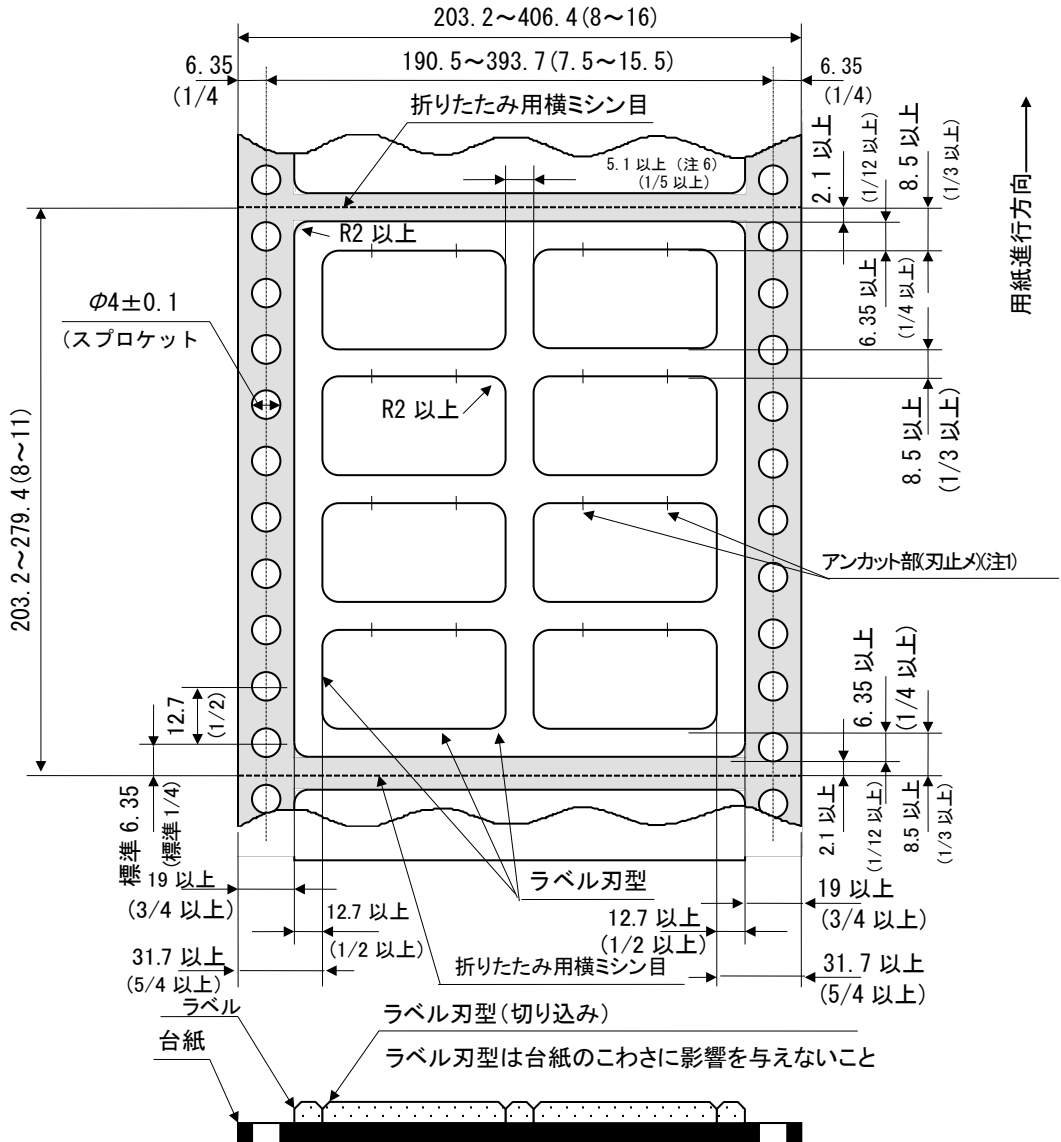
- ①粘着力 : 350g/25mm 以上 JIS Z 0237 (180° 引きはがし法)
- ②ボールタック: NO.3 以上 JIS Z 0237 (傾斜角 30°)
- ③ラベル材質となじみがよくにじみ、はみ出しが少ないこと。
アクリル系(架橋タイプ)を推奨します。

ラベルの貼付け強度

用紙の形態

ラベルのはがれによる用紙送行不能、または印刷ヘッドの損傷など、重大なトラブルを防止するために下記用紙形態をおすすめいたします。

単位:mm(インチ)



- 注1) ラベル上部に2ヶ所アンカット部(刃止め)を設けてください。アンカット寸法は 0.5mm とし
てください。
- 注2) 斜線部はカス取り(不要ラベルのはく離)を行ってください。
- 注3) ラベル間、およびミシン目とラベル間にスペースを設けてください。
- 注4) ラベル、およびラベル刃型の各コーナーはR=2mm 以上としてください。
- 注5) 上記項目以外の仕様は「連続帳票用紙」の項目を参照してください。特にミシン目のテ
ント張りについては注意してください。
- 注6) ラベル間の水平方向スペースは 5.08mm(1/5 インチ)以上設けることを推奨します。

ラベル紙の保管

用紙は温湿度の違いにより伸縮、変形します。比較的伸縮変形が少ないのは温度20℃前後、
相対湿度40～60%ですので、この状態で保管してください。

保管状態が不適切な用紙を使用した場合、誤動作の原因となったり、印刷品質を悪くする
ことがあります。

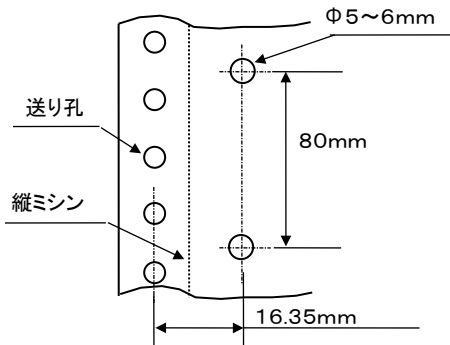
また、使用後はただちにビニールに包んで保管してください。

とじ孔の開けかた

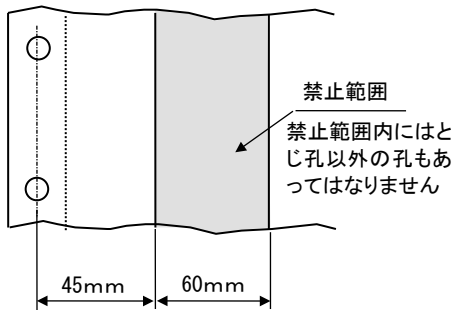
印刷領域内にとじ孔を開けないでください。やむをえず印刷領域内にとじ孔をあけるときは、とじ孔部と印刷が重ならないようにし、以下のことを守ってください。

また、用紙走行中にとじ孔がひっかかりたり、PE センサーが誤検出する場合がありますので、その際は用紙セット位置をズラしてください。

(1) 縦型 2 孔



(2) とじ孔空禁止範囲



注1) とじ孔は印刷機講部に干渉し用紙破れ等が発生することがあるので1部紙には空けないでください。また、複写紙の場合最上層紙のも空けないでください。(とじ孔以外の孔についても同様)

注2) とじ孔の抜きかすは、ないようにしてください。(とじ孔以外の孔についても同様)

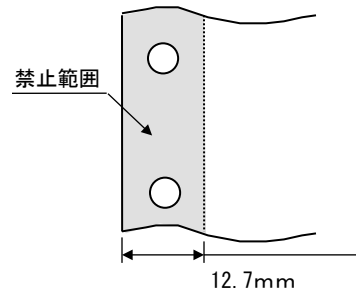
プレプリント用紙を使用するとき

あらかじめ文字や枠などを印刷してある用紙(プレプリント用紙)を作成したり、使用したりするときは、次の点に注意してください。「用紙サイズおよび印刷領域」に印刷するとき」に示す幅の条件に従ってください。

(1) プレプリント禁止範囲

左側トラクター部に光学式用の紙ジャムセンサーを設けていますので、用紙にプレプリントするときは、以下に示す禁止範囲にはプレプリントをしないようにしてください。

誤って禁止範囲にプレプリントされますと、用紙ジャムセンサーが誤検出することがあります。



(2) 用紙の厚さと色

プレプリントの禁止範囲には、光を著しく透過したり、吸収するような紙質のものも使用しないでください。誤って使用しますと用紙ジャムセンサーが誤検出することがあります。

取り扱い上のご注意

特殊用紙について

- (1) 紙厚の変化する用紙(段差等のある用紙)は印刷ヘッド損傷の原因となりますので極力使用しないでください。
- (2) 裏カーボン紙の複写は、低温時において、薄くなることがあります。
- (3) ラベル紙を使用する場合、ラベル紙のはがれを防止するために、プラテンに巻き付けたまま放置しないでください。
- (4) この章に記述した仕様に合わない特殊用紙を使用するときは、用紙づまりなどのトラブルを予防するため、サンプルを作成して十分なためし印刷を行い、使えることを確認してから使用してください。
- (5) 再生紙の種類によってはリボンカセットの寿命が短くなったり、用紙づまりが起きたりすることがあります。このときは、使用を中止して紙質の良いものに変更してください。

用紙の保管および取り扱いについて

用紙を保管したり、取り扱ったりするときは、変形、破損が生じないように注意してください。

- 用紙は、次の場所に保管しないでください。
 - 高温、多湿の場所
 - 直射日光の当たる場所
 - 火気のある場所
- 用紙をプリンター内部にセットしたまま、長時間放置しないでください。

再生紙の利用について

推奨再生紙

製紙メーカー (原反メーカー)	銘柄	購入先名 (加工メーカー)
王子製紙(株)	再生紙NIP OKリサイクルフォームNP	・(株)日立情報システムズ ・小林記録紙(株) ・大日本印刷(株)
日本製紙(株)	シルバーリサイクルNIP	・(株)日立情報システムズ ・小林記録紙(株) ・トッパン・フォームズ(株)
王子製紙(株)	OKフォームグリーン100	・小林記録紙(株)
東海パルプ(株)	TRP-NIP	・トッパン・フォームズ(株)

再生紙の仕様

項目	仕様
用紙寸法 (用紙サイズ)	381mm(15 インチ)×用紙長さ 279.4mm(11 インチ)
連 量	55kg 相当紙
用紙の重ね合わせ枚数 (用紙部数)	1部紙(オリジナルのみ)とする。
ミシン目 (中間ミシン目)	中間ミシン目(横ミシン目、縦ミシン目)は使用しないこと。

再生紙の特徴

再生紙は、製紙会社によりかなり品質のバラツキがあります。下表に示すように、再生紙の特性上、不具合を発生させやすいため、ご使用にあたっては本書記載の上質紙での規定に加え、運用テストを充分に行って、業務に支障のない運用形態で使用してください。

特徴（上質紙との差）	不具合内容
<ul style="list-style-type: none"> ・白色度が低い ・紙粉が多い ・温度の影響を受けやすい ・引っ張り強度、剛度が弱い ・紙厚が厚くなる ・表面強度が低い 	<ul style="list-style-type: none"> ・用紙強度、剛度が弱いため、送り孔ガレによる改行精度への影響や用紙詰まり、ミシン目からの切断の発生。 ・吸湿しやすいため用紙カール量、しわ、折れが増大による用紙詰まりの発生。 ・紙粉、抜きカスなどによる印刷品質への影響、各種センサー系の誤検出。 ・用紙強度、剛度が弱いため、スタック性、折りたたみ性が劣る。

また、再生紙の取り扱いにおいては、次の点もご留意ください。

再生紙の利用環境

常温、常湿の環境でご使用ください。

再生紙の取り扱い

- ・現状では、長期保存性に劣るため、保存文書等へのご使用は避けてください。
- ・変色しやすいため、できるだけ直射日光は避けてください。
- ・紙粉が多いため各機種の取扱説明書に記載されている清掃、点検を確実に実施してください。
- ・用紙を装置に装填したままで、長期間放置しないでください。印刷しない場合は用紙を取り外し、ポリエチレンシートに包んで箱に入れて保管してください。

シートに包んで箱に入れて保管してください。なお、空調がない場合は、使用環境で24時間以上馴染ませてからご使用ください。

- ・用紙は、次の場所に保管しないでください。
 - 高温、多湿の場所
 - 直射日光の当たる場所
 - 火気のある場所

紙質

再生紙を使用する場合、用紙の吸湿による剛性低下、紙粉による媒体検出への影響、改行精度の低下などの問題点がありますので、充分確認の上使用してください。

再生紙の購入・保管

- ・再生紙は、原料として使用されている古紙によって品質が大きく変化します。このため、再生紙を大量に購入される場合は、事前に実機によるテスト（運用に支障がないことの確認）を実施されることをおすすめします。
- ・再生紙は空調された室内に保管し、包装を開封した用紙は速やかに使用してください。また、残った用紙はポリエチレン

使用できない用紙

次のような用紙は使用しないでください。次のような用紙を使用すると、用紙送りが不安定になり、紙づまり、折れ、および印刷ずれの原因となります。最悪の場合には、印刷ヘッドのピンが折れる可能性もあります。

- 折り目、しわのあるもの、湾曲したものは、使用しないでください。
- 極端に薄い紙または厚い紙(用紙規格を満たさないもの)
- 小さすぎる紙または大きすぎる紙(用紙規格を満たさないもの)
- 切り抜き部分や窓のある紙
- ピン、クリップ、ホチキスの針など金属の付いている紙
- のり付け面が露出している紙、波打っている紙、はがれている紙
- 浮き彫りのある紙
- 連続帳票用紙の横ミシン目以外で折りたたんだ紙
- 複写紙において、オリジナルと複写紙で極端に大きさの異なる紙、または部分的に極端に用紙厚が異なる紙
- 端または角が破れていたり、折れている紙
- 表面が光沢処理されている紙
表面がコーティングされ、絵柄などが印刷されている用紙を使用すると、用紙にインクが充分浸透しないため、印刷面が汚れるなどの不良が起こる場合があります。
- 一度印刷した用紙は、使用しないでください。紙詰まりなどの原因になります。

制限事項

- とじ孔つき用紙、コーナーカット帳票用紙、ミシン目付き単票用紙、色紙などは、保証外のため使用しないでください。使用して問題が発生した場合、性能は保証できません。
やむをえず使用する場合は、本章の「保証外の印刷」をご参照ください。
- 用紙のない部分やプラテンに直接印刷しないでください。印刷ヘッドピンを傷つけることがあります。

保証外の印刷

次の印刷は、原則的に禁止です。

やむをえず使用する場合は、次のようにしてください。

また、事前に十分なテストをして、問題のないことを確認してから、印刷を行ってください。

ただし、印刷性能は保証できませんのであらかじめご了承ください。

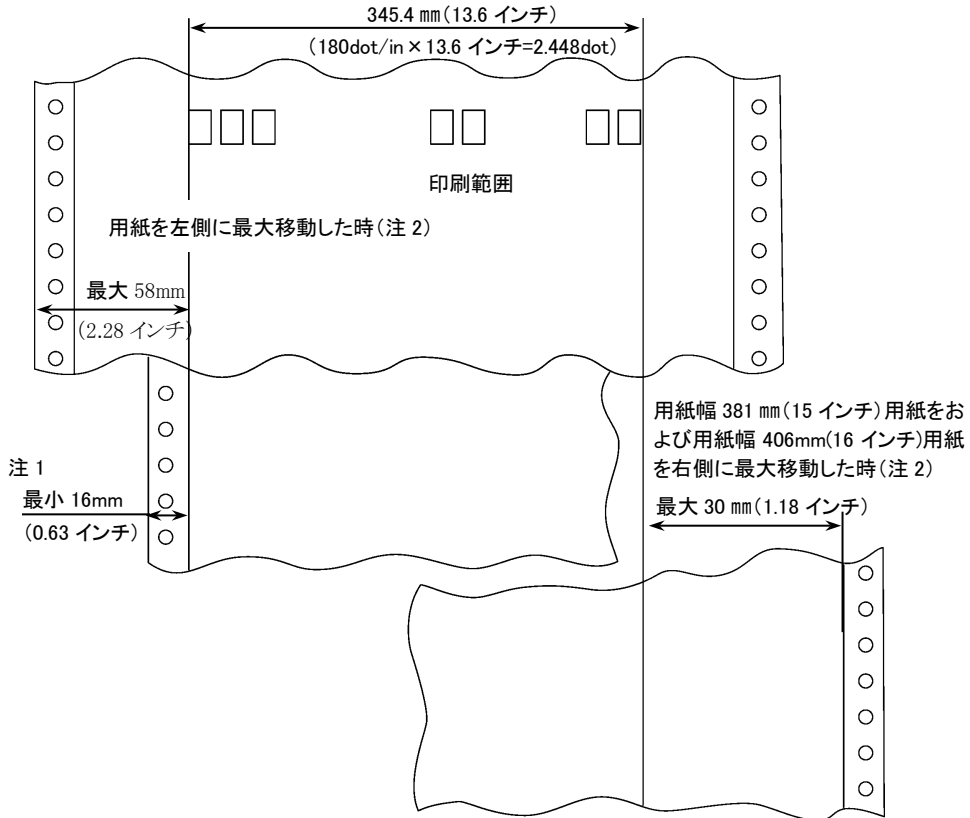
目 的	操 作 法
とじ孔のある用紙に 印刷するには	次の点をチェックし、充分テストをしてからお使いください。とじ孔が用紙検出スイッチなどにかかり、用紙終了やエラーを検出することがあります。 ・とじ孔の周囲 6.35 mm以内には印刷しないようにする ・とじ孔のパンチくずはとり除く
コーナーカットのある 用紙に印刷するには	次の点をチェックし、充分テストをしてからお使いください。コーナーカットが用紙検出スイッチなどにかかり、用紙終了やエラーを検出することがあります。 ・コーナーカット端から 6.35 mm以内の周辺部には印刷しないようにする。 ・コーナーカット部のパンチくずはとり除く ・用紙のはがれを防止するために、コーナーカット部の周囲には、縦／横ミシン目を入れない
一度印刷した用紙に 印刷するには	次の点をチェックし、充分テストをしてからお使いください。 ・用紙の連量は 55 kgとする ・連続帳票のサイズは、幅 381 mm、長さ 279.4 mmを基本とする ・用紙がカールしていないこと

帳票設計時のご注意

帳票設計

ラインプリンターに使用する帳票を設計される場合、特に考慮していただくものについてまとめたものです。帳票設計される場合は、設計に先だち必ず一読ください。
帳票設計等は必ず以下の項を読んでから行ってください。

用紙の左右移動量



注 1) 左側用紙端から最初の印刷桁または右側用紙端から最後の印刷桁はリボンや印字ヘッドの損傷を防止するため、最小 16mm のマージンをとってください。(ただし、用紙端から送り孔のセンターラインは $6.0 \pm 0.7\text{mm}$ のとき)

また、15 インチをこえる用紙の場合は、用紙左端から 16mm よりもマージンが必要になります。16 インチの場合は、約 31mm 以内は、印刷不可区域となります。

注 2) 用紙の左右余白寸法は 58mm、または右側余白寸法は約 30mm (用紙横寸法 15 インチの場合) 以内にしてください。

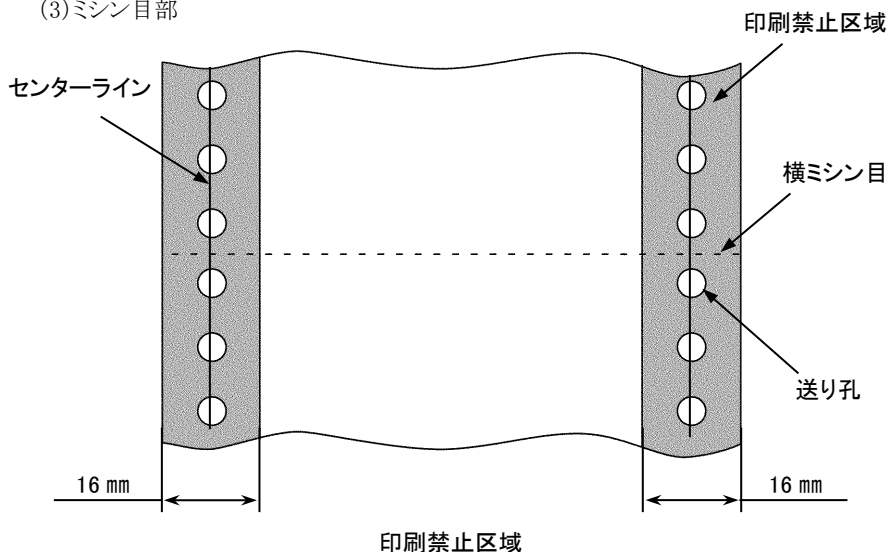
(ただし、用紙端から送り孔のセンターラインは $6.0 \pm 0.7\text{mm}$ のとき)

印刷禁止区域および印刷非推奨区域

インクリボンや印刷ヘッドの損傷を防止するため、下記に示す区域には印刷しないように帳票を設計してください。

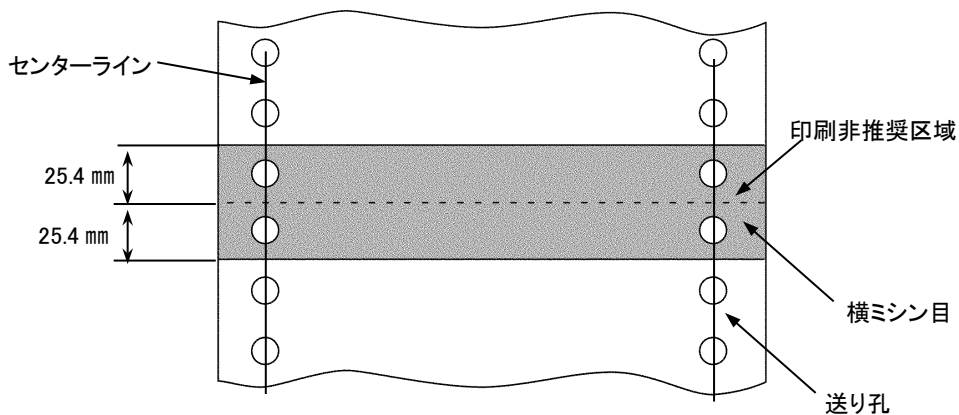
印刷禁止区域

- (1) 送り孔部
- (2) 孔部(印刷用紙内に空けた孔部)
- (3) ミシン目部



印刷非推奨区域

- (1) 用紙の横ミシン目から上、下、25.4mm(1 インチ)は、送り孔およびミシン目の影響によりボン等の汚れを避けるため、また横ミシン目のテント張りのため印刷不良が発生するので印刷しないことを推奨します。

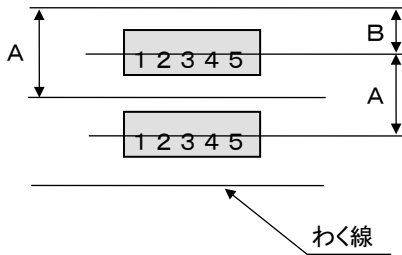


プレプリント用紙の仕様

帳票設計時には、用紙の送り公差および印刷・裁断・温湿度・紙質による伸縮等を考慮する必要があります。

また、複写紙は最上層紙と最下層紙の層間ずれが大きいため下述によらない場合は印刷されたうえに文字が印刷されることがありますので注意してください。

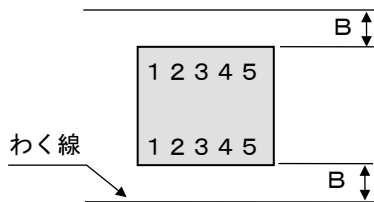
- (1)印刷文字の上下に、わく線を入れる場合は印刷が中央に来るようにし、原則として1行(4.23mm)おきに印刷してください。



- A: 8. 47mm(1/3 インチ)
6. 35mm(1/4 インチ)

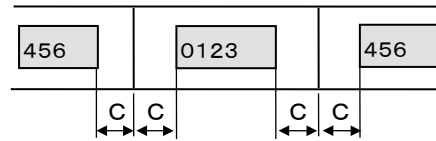
- B: 4. 23mm(1/6 インチ)
3. 175mm(1/8 インチ)

- (2)メッセージ欄等で、毎行印刷する場合は、空白欄に印刷してください。わく線は上下1行(4.23mm)以上空けてください。



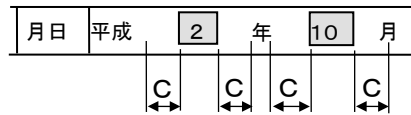
- B: 4. 23mm(1/6 インチ)

- (3)縦わく線を入れるときは、前後に1.27mm(0.05 インチ)以上のスペースを設けてください。



- C: 1. 27mm以上

- (4)印刷行に年、月、日等を印刷する場合は、前後に1.27mm(0.05 インチ)以上のスペースを設けてください。



- C: 1. 27mm以上

(注) 部はプリンターによる印刷行を示します。

- (5)その他

- ・印刷はプリンターによる印刷色と異なった色を使用することを推奨します。
- ・複写用紙における発色形薬品等は、複写を必要とする箇所のみ施すことを推奨いたします。

印刷用紙の選定

業務の運用形態の都合や、印刷後の後処理工程の効率向上のため、印刷用紙の様式、種類は多様化しています。

運用にあたっては必ずサンプル用紙を使用し、当該プリンターでしかも実業務に近い条件で印刷テストを行い、使用の可否をチェックしたうえで用紙を選定してください。

なお、このテストは他機種にて使用していた印刷用紙であっても念のために行ってください。

下表に主な印刷用紙選定時の注意点、および印刷テストを含むチェック内容を示しますので参考にしてください。

印刷用紙選定のチェックリスト

項目		印刷用紙選定時のチェック内容							判定
用紙の寸法	横寸法	88.9 mm(3.5 インチ)～406.4 mm(16 インチ)							
	縦寸法	101.6 mm(4 インチ)～304.8 mm(12 インチ)							
	折りたたみ寸法	縦寸法×[N=1、2、3] ただし、12.7 mm(0.5 インチ)の整数部で、最大 304.8 mm(12 インチ)まで。							
ミシン目		アンカット:カット(弱) (1～8 部紙)				実測値			
	横ミシン目	1 mm以上:2～3 mm							
	中間横ミシン目	1 mm以上:2 mm以下							
	縦ミシン目	1 mm以上:2～3 mm							
	中間縦ミシン目	1 mm以上:2 mm以下							
送り孔	形状・寸法	丸孔(φ4.0±0.1 mm)または 菊孔(φ4.0±0.1 mm～φ4.5 mm)							
	アライメント	上下孔の左右のずれ(縦方向):0.1 mm以下							
		両端孔の上下のずれ(横方向):0.15 mm以下							
	位置	上下のピッチ:12.7±0.05 mm							
抜きかす	紙端からの位置:6.0±0.7 mm								
適量用紙の厚さ	連量(kg)	30	45	55	70	90	110	合計	
	1 部数	34							
	2 部数	注 1							
	3 部数								
	4 部数	注 2							
	5 部数	注 2							
	6～8 部数	注 2							

注 1 発色形ノーカーボン用紙は 43kg 紙まで、裏カーボン複写用紙は 45kg まで使用可能。

注 2 3 部紙を超える場合は、複写性が低下しますので、使用する場合は、十分に確認を行ってください。

項目		印刷用紙選定時のチェック内容		判定
複写枚数		感圧紙(発色形カーボン用紙)(5部紙以下)		
		裏カーボン紙(裏カーボン複写用紙)(5部紙以下)		
		中カーボン紙(ワンタイムカーボン複写用紙)(4部紙以下)		
重ね	2~3部	点糊付け (紙ホチキス)	片側の送り孔付近とする 両側の送り孔付近とする	
	4~8部	点糊付け	両側の送り孔付近とする	
とじ孔		とじ孔の中心線は送り孔中心線から16.35mmの位置とする とじ孔径は5~6mm、とじ孔の間隔は80mm		
その他の形状		送り孔とミシン目が交叉していないこと		
		紙ホチキスとミシン目が交叉していないこと		
		紙ミシン目と横ミシン目のカット部が交叉していないこと		
		縦・横ミシン目に裂け目がないこと		
		糊付けの範囲は紙端より12.7mm以内のこと		
		糊付けによる用紙厚さの変化は0.05mm以内のこと		
		紙ホチキスの爪は4本のこと(3本以内でないこと)		
		用紙にしわが生じていないこと		
		重ねせ時、ミシン目でのテント張りがいないこと		
用紙印刷テストを行ってください	用紙の種類	注意点	印刷テスト	
	上質紙	・インパクト用紙を使用する(LBP用紙の中には、用紙走行時の負荷が極端に大きくなり、用紙ジャムが発生しやすいものがあります)	・用紙ジャムが発生しないか ・送り孔の孔ガレは大きくないか	
	複写紙	・規定外の用紙(連量)を使用していないか ・厚みに段差はないか	・複写テストを行う	
	再生紙	・上質紙に比べて紙質が劣ります(送り孔が破れやすいものや紙粉が発生しやすいものがあります)	・用紙ジャムが発生しないか ・送り孔の孔ガレは大きくないか ・紙粉が発生しやすくないか	
	OCR用紙	・70~110kgの範囲の用紙がのぞましい	・印刷サンプルを作成し、OCRで読みとりテストを行うこと	
	ラベル紙(タック紙)	・のりがはみださないこと ・のりは硬めがのぞましい	・ラベルが剥離しないか ・印刷の鮮明度は良いか	
	袋紙	・中に空気が入らないように空気を抜く孔を設けること ・トータル連量は規格内であること	・印刷テストを行う ・紙袋が用紙走行系でジャムらないか	
	その他の特殊用紙	・規定内の用紙を使用しているか	・印刷テストを行う	

<空白ページ>

6章 保守と点検

この章では、リボンの交換、用紙詰まりやプリンターがうまく動かないときの処置、テスト印刷のしかた、清掃のしかた、輸送のしかた、およびアフターサービスについて説明します。

リボンの点検

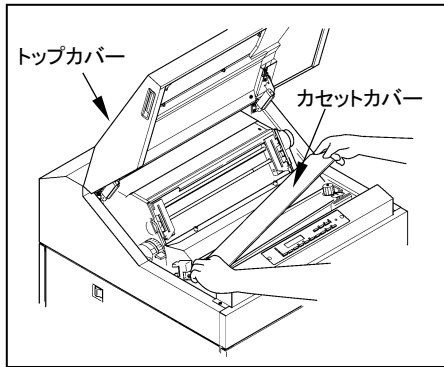
毎日の業務を開始する前に、次の手順でリボンを点検してください。

1 プリンターの電源を切る

電源スイッチが「○」側に倒れていることを確認します。

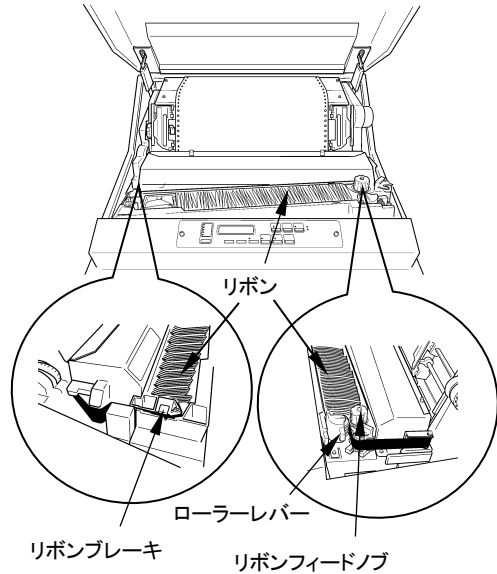
2 カセットカバーを開ける

トップカバーを開き、カセットカバーを開いてください。



3 リボンの走行経路を確認する

リボンが切れたり、ねじれたりしていないか、また、リボンが走行路内に正しく収まっているかを点検してください。



・印刷が薄くなった場合や、リボンに磨耗や損傷が見られる場合は、早めにリボンを交換してください。

注意



一般的禁止

- ・ 上記の交換時期を過ぎたリボンは使用しないでください。交換せずにそのまま使用していると、印刷不良やリボンフィード不良を引き起こし、最終的にはプリンターが損傷を受けることがありますので、早めに新品と交換してください。
- ・ 印刷が薄くなった時に、FTレバーで濃度の調整を行わないでください。リボンが切れる原因となります。

リボンの交換

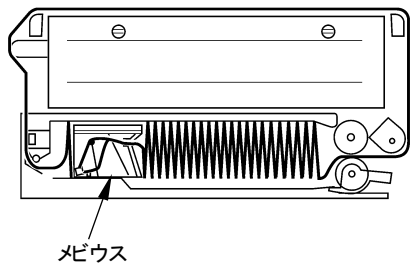
注意



- ・インクで手が汚れますので、手袋を着用してください。
- ・リボンを取り外した状態で印刷しないでください。プラテンの構成部品が早期に劣化または損傷してしまいます。

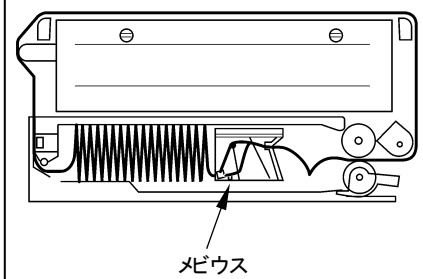
メビウスの位置について

交換前



メビウス

交換後



メビウス

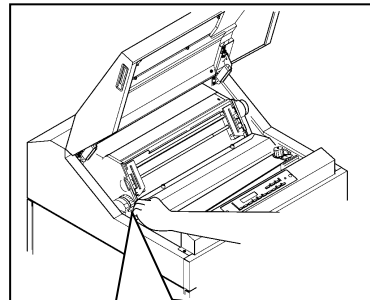
- ・リボン交換後のメビウスの位置は上図のようになり右側になります。

1 プリンターの電源を切る

電源スイッチが「○」側に倒れていることを確認します。

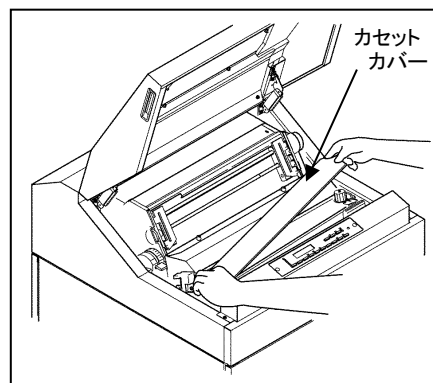
2 トップカバーを開け、FTレバーを用紙セット可能位置に移動する

トップカバーを開け、FTレバーを一番奥の位置まで押してください。



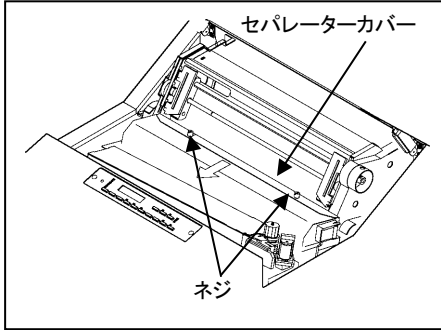
FTレバー

3 カセットカバーを取り外す



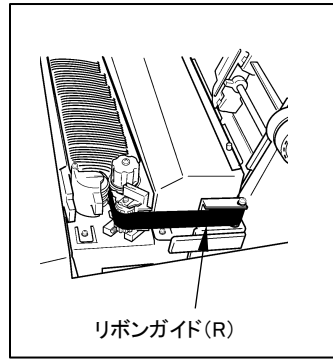
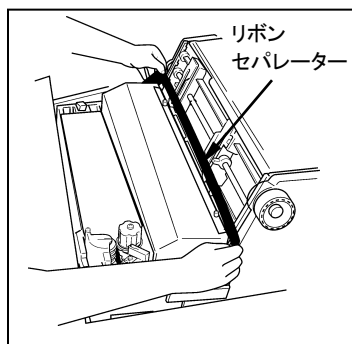
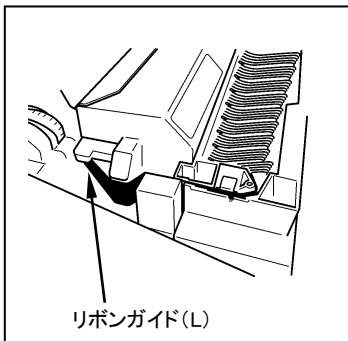
4 セパレーターカバーをはずす

ネジをゆるめ、セパレーターカバーを手前に引き、作業がしやすいようにネジを締めてください。

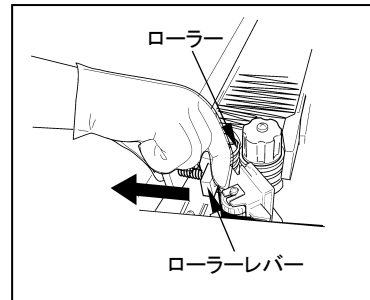


5 リボンを取り外す

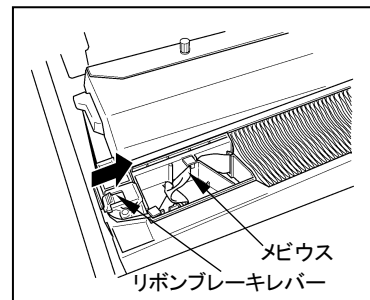
リボンガイド(L)およびリボンガイド(R)部のリボンを引きながら、リボンセパレーター部からリボンを取り外してください。



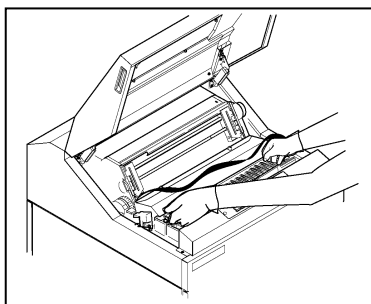
ローラーレバーを矢印方向に引きながらリボンをローラー部から外してください。



リボンブレーキレバーを矢印方向に押し、リボンを取り外してください。



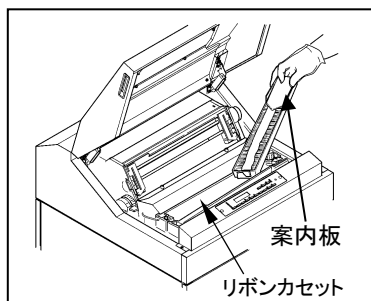
詰替リボンの上ぶたを外してください。使用済みリボンをメビウスごと取り出し、詰替えリボンの上ぶたに移し入れてください。



リボン層によりプリンターの内部が汚れるので、リボンを取り外した後はリボン走行路を清掃してください。

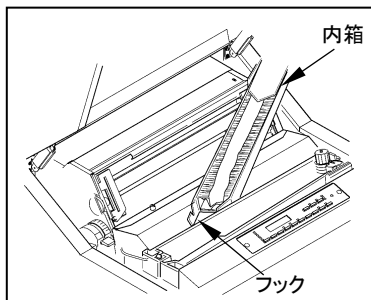
6 リボンパックを挿入する

リボンパックの上ぶたを外し、案内板がリボンカセットの右側になるように内箱を入れてください。



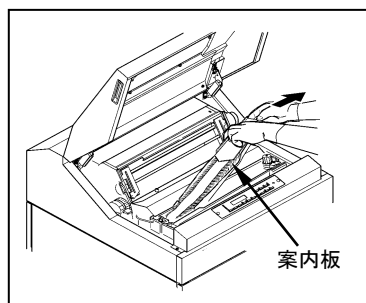
7 内箱の左側にあるフックを外す

内箱の左側にあるフックを外してフックを開いてください。



8 案内板を取り除く

リボンパックの案内板を押さえながら、内箱を矢印方向に引き抜いてください。その後、案内板を取り除いてください。



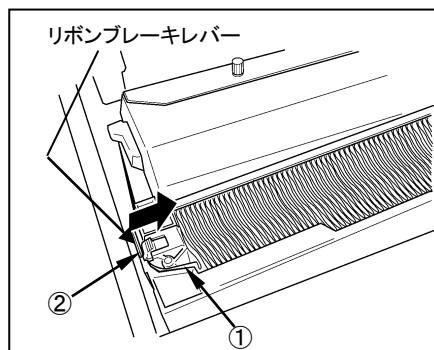
注意



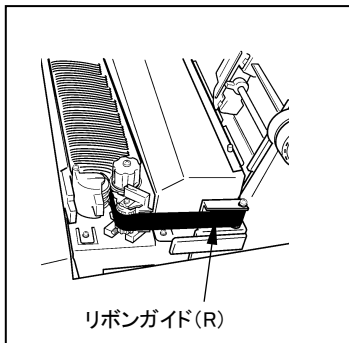
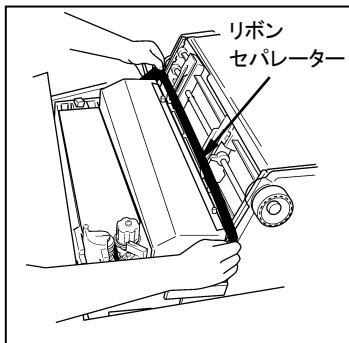
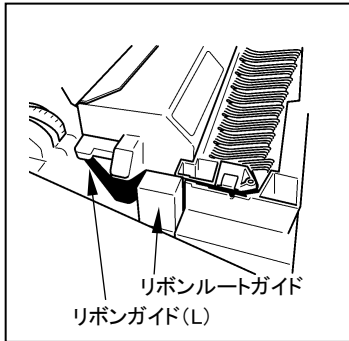
リボンを取り付けるとき、ねじれたりしないように注意してください。

9 リボンを設定する

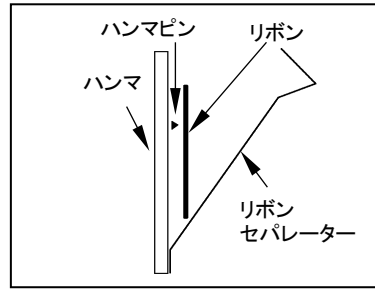
リボンプレーキレバーを矢印方向に押ししながら①②の順にリボンを通してください。



リボンルートガイド、リボンガイド(L)、
リボンセパレーター、リボンガイド(R)
の順にリボンを通してください。



リボンがリボンセパレーター(孔のあいた薄い金属板)の手前側に入っていることを確認してください。

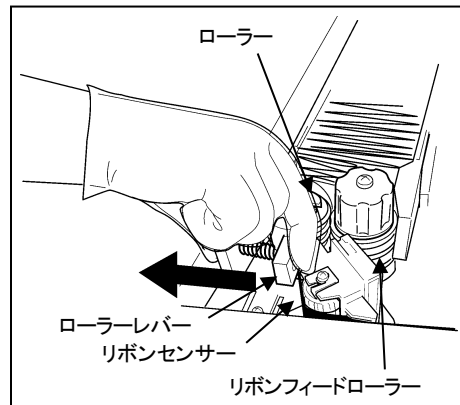


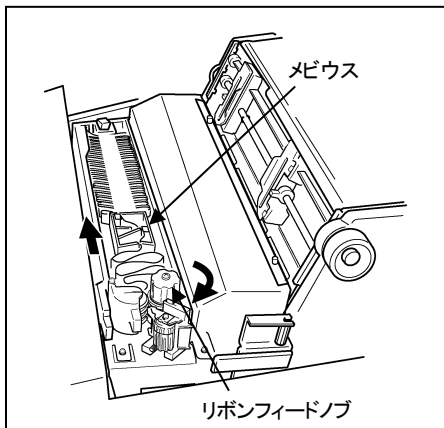
リボンセパレーターのエッジは鋭利になっていますので、触れないでください。
けがをするおそれがあります。

リボンをリボンセンサーに掛け、ローラーレバーを手前に引きながらリボンフィードローラーとローラーの間にリボンを通してください。

メビウスを左側に寄せてください。このとき、倒れているリボンがあれば起こしてください。

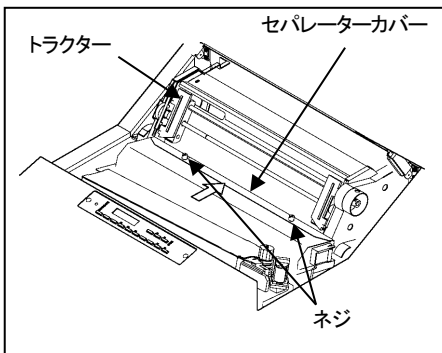
リボンフィードノブを時計回りに回してリボンのたるみを取ってください。



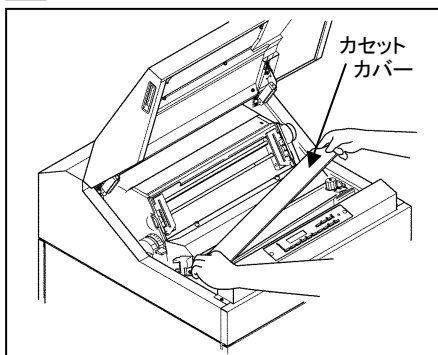


10 セパレーターカバーを戻す

ネジをゆるめ、セパレーターカバーをトラクター側に突き当たるまでスライドさせてネジを締めてください。

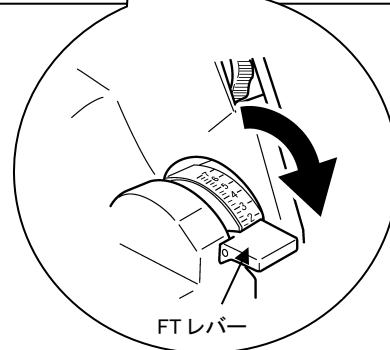
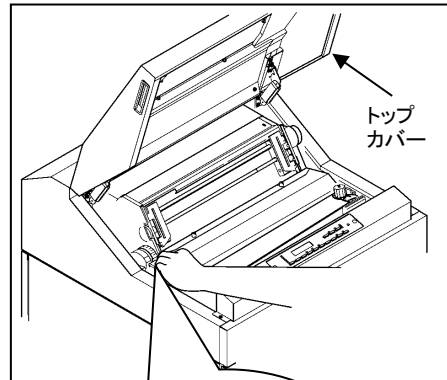


11 カセットカバーを閉める



12 FTレバーを手前に引いてプラテンを閉じ、トップカバーを閉じる

FTレバーは、「4章 用紙厚の調整」を参照し適切な設定を行ってください。



お願い リボンの交換を行ったあとは、「6章 テスト印刷」を参照し、テスト印刷を実施し、リボン動作・印刷品質に異常がないことを確認してください。

用紙ジャムの修復

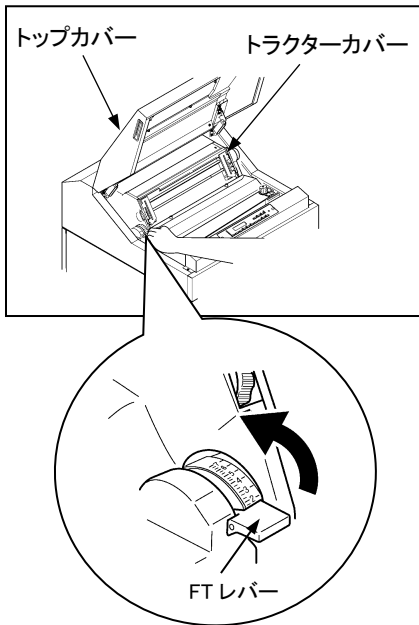
用紙ジャムが発生すると、操作パネルのメッセージ表示部に“05 ヨウシショウガイ”が表示されます。

次の手順に従って用紙ジャムを解除してください。

1 トップカバーを開ける

2 用紙を取り除く

FT レバーを一番奥まで押します。トラクターカバーを開けて、つまった用紙を取り除いてください。

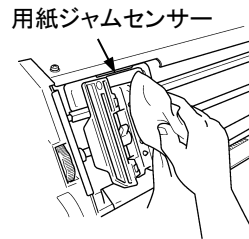


3 次の項目について点検する

- FTレバーの設定は適切ですか？
…(「4章 用紙厚の調整」を参照)
- 用紙の張力は適切ですか？
…(「4章 用紙張力の調整」を参照)
- 用紙は正しく装填されていますか？
…(「4章 印刷用紙のセット」を参照)
- 用紙は規格どおりのものを使用していますか？
規格外の用紙は用紙ジャムの原因となります。
- 用紙に湿気はありませんか？
湿度の高い場所に用紙を保管すると、用紙ジャムが起きやすくなります。

4 用紙ジャムセンサーの清掃

用紙ジャムセンサー(左側トラクターの上)が汚れているときは、ガーゼで汚れを拭き取ってください。



5 用紙走行路の点検

- フロントドアを開き、用紙収納部および用紙走行路を点検してください。
- 用紙収納部または用紙走行路に用紙くずがたまっている場合は、必ず電源をオフしてから掃除機などで除去してください。
 - リアドアを開き、用紙が正しく折りたたまれていることを点検してください。

6 用紙位置の調整

トラクターに用紙をセットし、用紙の位置を調整してください。
(「4章 印刷用紙のセット」を参照。)

7 FTレバーを手前に引く

FTレバーは、「4章 用紙厚の調整」を参照し適切な設定を行ってください。

8 操作パネルの **リセット** スイッチを1秒以上押下する

メッセージ表示部から“05 ヨウシジョウガイ”が消えたことを確認してください。

9 トップカバーを閉める**留意事項**

・エラー発生状態で、1行または2行の未印字データを保持して、エラーリカバリ後、印字を再開します。



お願い

上記の手順に従って処置をしてもまだ頻繁に用紙ジャムが発生する場合は、保守員に連絡してください。

リボンジャムの修復

注意

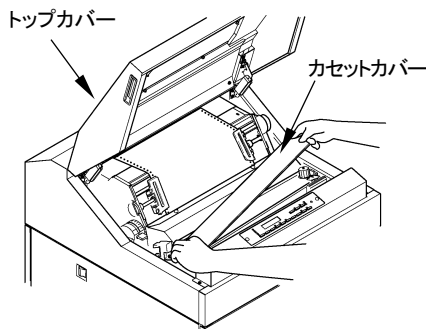


一般的禁止

- ・インクで手が汚れますので、手袋を着用してください。
- ・リボンを取り外した状態で印刷しないでください。プラテンの構成部品が早期に劣化または損傷してしまいます。

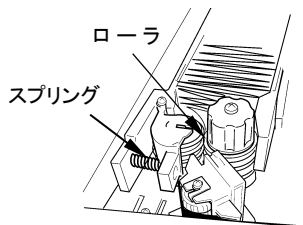
リボンジャムが発生すると、操作パネルのメッセージ表示部に“06 リボンショウガイ”と表示されます。次の手順に従ってリボンジャムを解除してください。

- 1** トップカバーを開けて、カセットカバーを開ける



- 2** リボンがリボン走行路に正しく収まっているかどうか点検する

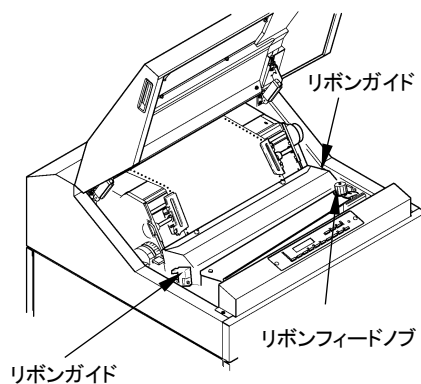
ローラーが閉じていることと、スプリングが外れていないことを確認してください。



- ・リボンが折れたり、たるんだり、ローラーに巻き付いたりしている場合は正しくセットし直してください。（「6章 リボンの交換」を参照）
- ・リボンが破れていたり、古くなっていたら、リボンを新品と交換してください。（「6章リボンの交換」を参照）
- ・リボンセパレーターが破損している場合は保守員に連絡してください。

- 3** リボンくずを除去する

左右のリボンガイドおよびリボンフィードノブ周囲のリボンくずを除去してください。



- 4** FTレバーが正しく設定されているか確認する

FTレバーが正しく設定されていないとリボンジャムの原因となります。（「4章 用紙厚の調整」を参照）

- 5** カセットカバーを閉め、トップカバーを閉める

- 6** 操作パネルの **リセット** スイッチを1秒以上押下する

メッセージ表示部から“06 リボンショウガイ”が消えたことを確認してください。

留意事項

- ・エラー発生状態で、1行または2行の未印字データを保持して、エラーリカバリ後、印字を再開します。

**お願い**

上記の手順に従って処置をしてもまだメッセージ表示部に“06 リボンショウガイ”が表示される場合は、プリンターの電源を一度切って入れ直してください。それでも直らない場合、または頻繁にリボンジャムが発生する場合は保守員に連絡してください。

プリンターがうまく動かないとき

故障個所の診断

故障が起こった場合は、簡単な操作で直る場合もあります。
保守会社に連絡する前に、本章の手順に従って、故障箇所を判断し、機能を回復させるための処置を行ってください。

電源が入らない場合

- ・電源コードのプラグをコンセントにしっかりと差し込んでください。

操作パネルの画面にエラーコードが表示されている場合

- ・「エラーコードとその対応」を参照してください。

印刷品質が不良の場合

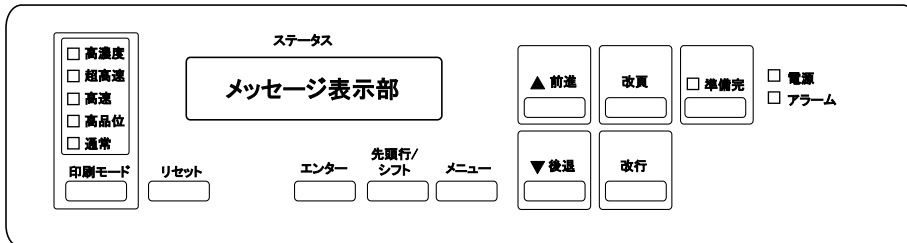
- ・「こんなときには」を参照してください。

その他の異常

- ・電源スイッチをオフにし、5秒後にオンにしてください。

上記いずれの方法でも修復できない場合は、保守員に連絡してください。
その場合、障害発生時の状況(印刷サンプル、障害前の操作、環境(温、湿度等)、再発の頻度等)を説明してください。

エラーコードとその対応



エラーランプが点灯し、メッセージ表示部にエラーコードが表示された場合は、次の操作を行ってください。

エラーコードおよび エラー表示	操 作 方 法
02 プラテンオープン	プラテンが後退しています。FT レバーを手前に引きプラテンを閉めてください。
03 ヨウシガ アリマセン	印刷用紙がなくなりました。「4章 印刷用紙の交換」を参照して印刷用紙を取り付けてください。
05 ヨウシ ショウガイ	用紙ジャムが発生しました。「6章 用紙ジャムの修復」を参照してください。
06 リボン ショウガイ	リボンジャムが発生しました。「6章 リボンジャムの修復」を参照してください。
07 プラテン ショウガイ	印刷中にプラテンが開きました。FT レバーを手前に引き、プラテンを閉めて、リセットスイッチを押してください。
エラーコード 14～74	プリンターが故障した可能性があります。エラーコード確認後、電源オフ/オンを行ってください。「1章 電源の投入と切断」を参照してください。
エラーコードなし エラーランプのみ点灯	電源オン/オフを行ってください。「1章 電源の投入と切断」を参照してください。



お願い

上記操作方法で修復しない場合は、エラーコードを確認して保守員に連絡してください。

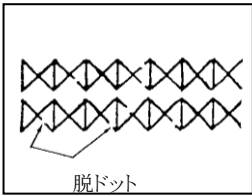
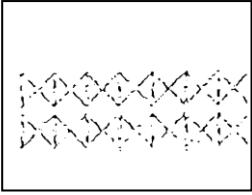
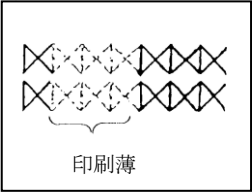
こんなときには

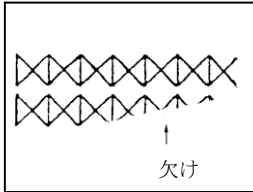
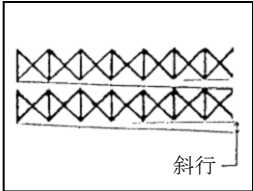
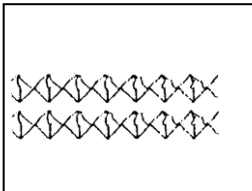
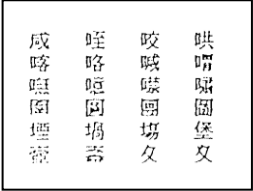
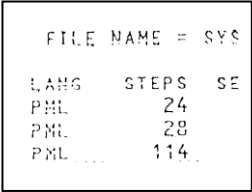
プリンターが動かなくなったり、きれいに印刷できなくなったりした場合は、次の表でプリンターの症状に当てはまる項目を探し、それぞれの処置方法に従ってください。
処置を行っても機能が回復しない場合は、保守会社にご相談ください。

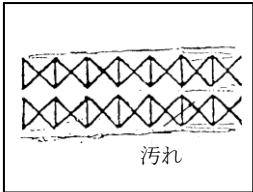
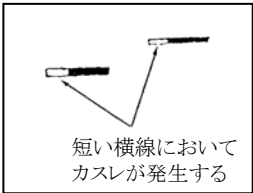
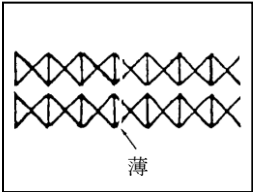
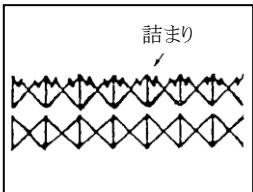
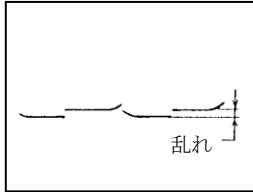
電源ランプが点灯せず、プリンターが動作しない
プリンターの電源を切り、電源コードの接続を確かめてください。 (「1章 電源コードの接続」参照)
印刷ができない
準備完了ランプが消えているとき →準備完了ランプが消えているときは、印刷できません。 準備完了 スイッチを押して、準備完了ランプを点灯させてください。
準備完了ランプが点灯しているとき →プリンターの電源を切り、プリンターとパソコンをつなぐプリンターケーブルの接続を確かめてください。 (「1章 パソコンとの接続」参照)
印字音はするのに印刷しないとき →リボンが取り付けられていません リボンを取り付けてください。 (「1章 リボンの取り付け」参照) リボンが取り付けられているのに印刷しないときは、印刷ヘッドとリボンセパレーターの間にリボンが入っているかどうかを確かめてください。
うまく用紙送りができない
用紙がつまったとき →用紙を破らないように、静かに取り除いてください。 (「6章 用紙ジャムの修復」参照)
通常の給紙の場合にうまく用紙送りできないとき →用紙がきちんとセットされているかどうかを確かめてください。 (「4章 印刷用紙のセット」参照) →用紙の仕様が合っていない。仕様に合った用紙を使用してください。 (「5章 使用できる用紙について」参照) →折れたり、曲がったりしている用紙は使用しないでください。
「エラー」ランプが点灯する
プリンターが故障しています。 →電源を切り、再度入れ直しても、エラーランプが消灯しない場合は、表示パネルのエラーメッセージをひかえて、電源を切った後、保守員に連絡してください。
印刷が薄い、欠けるなどの印刷不良がおこる
次の表「印刷不良が発生した場合の確認内容」を参照し、発生している事象に対応する「確認事項」を順番に確認してください。

思いどおりに印刷ができない	
印刷開始位置が上、または下すぎるとき →印刷開始位置を調整してください。 (「4章 印刷開始位置の調整」参照) →ソフトウェアで上端余白の設定が必要な場合があります。 お使いのアプリケーションソフトの説明書で確認してみてください。	
連帳用紙の印刷位置がページによってズれるとき →仕様外の薄い用紙や厚い用紙を使用すると、連帳用紙の場合、ページによって印刷位置がズれることがあります。 「5章使用できる用紙について」を参照し、仕様に合った用紙を使用してください。	
文字化けや、意味のない文字列を印刷してしまうとき →プリンタードライバーの選択機種が正しいか確かめてください。 →インターフェースケーブルの接続状態を確かめてください。 →パソコンの画面表示、印刷プレビューが、すでにおかしい場合は、パソコンを調査してください。	

印刷不良が発生した場合の確認内容

	印刷不良内容	確認内容
1	脱ドット 	1. FTレバーの設定値を小さくしてください。 (「4章 用紙厚の調整」を参照) 2. 用紙走行路を清掃してください。 (「6章 用紙走行路の清掃方法」を参照) 3. リボンを交換してください。 (「6章 リボンの交換」を参照)
2	印刷薄(全体) 	1. FTレバーの設定値を小さくしてください。 (「4章 用紙厚の調整」を参照) 2. リボンを交換してください。 (「6章 リボンの交換」を参照)
3	印刷薄(一部分) 	1. 用紙走行路を清掃してください。 (「6章 用紙走行路の清掃方法」を参照)

	印刷不良内容	確認内容
4	印刷欠け 	<ol style="list-style-type: none"> 1. FTレバーの設定値を小さくしてください。 (「4章 用紙厚の調整」を参照) 2. リボンが折れていないか確認してください。 3. リボンを交換してください。 4. 紙片がプリンター内部にはさまっているかもしれません。用紙走行路を清掃してください。 (「6章 用紙走行路の清掃方法」を参照)
5	斜行 	<ol style="list-style-type: none"> 1. 用紙のプレプリントに斜行がないか確認してください。 (「5章 プレプリント用紙を使用するとき」を参照)
6	印刷乱れ 	<ol style="list-style-type: none"> 1. FTレバーの設定値を変更してください。 (「4章 用紙厚の調整」を参照)
7	文字揺れ 	<ol style="list-style-type: none"> 1. FTレバーの設定値を変更してください。 (「4章 用紙厚の調整」を参照)
8	ドット離れ 	<ol style="list-style-type: none"> 1. FTレバーの設定値を変更してください。 (「4章 用紙厚の調整」を参照)

	印刷不良内容	確認内容
9	汚れ 	1. FTレバーの設定値を変更してください。 (「4章 用紙厚の調整」を参照) 2. リボンを取り付け直してください。 (「6章 リボン交換」を参照) 3. 用紙走行路およびリボン走行路を清掃してください。 (「6章 用紙走行路の清掃方法」を参照)
10	かすれ 	1. FTレバーの設定値を変更してください。 (「4章 用紙厚の調整」を参照)
11	印刷簿(特定位置) 	1. 用紙走行路を清掃してください。 (「6章 用紙走行路の清掃方法」を参照)
12	詰まり 	1. 用紙張力を確認してください。 (「4章 用紙張力の調整」を参照)
13	横線乱れ 	1. 用紙張力を確認してください。 (「4章 用紙張力の調整」を参照)

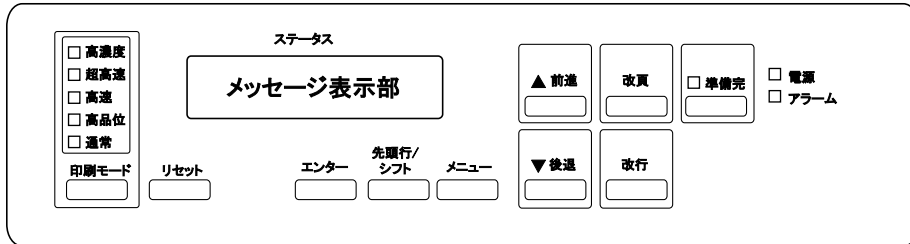


上記の対処方法で印刷不良が修復しない場合は、保守員に連絡してください。

お願い

テスト印刷

印刷前に、印刷品質を確認するためにテスト印刷を行ってください。



操作パネル

1 プリンターの電源を入れる

電源スイッチをオンにします。(「|」側に倒します。) 準備未完状態であることを確認します。

2 **メニュー** スイッチを押し、「メニューセッテイ セッテイモード」の表示にする

3 **先頭行/シフト** スイッチを押し、「メニューセッテイ テストインサツモード」の表示にする

4 テスト印刷を行う

エンター スイッチを押すとテストインサツモードに設定され、再度 **エンター** スイッチを押すとテスト印刷が開始します。テスト印刷は、パターン、ノーマルANK (12cpi)、スクリプトANK (12cpi)、ノーマルANK (10cpi)、スクリプトANK (10cpi)、漢字横書き、漢字縦書きのパターンを 9 頁 (11 インチ長) 印刷して、自動的に終了します。

注意



一般的禁止

テスト印刷する場合は 15 インチ幅以上の用紙をご使用ください。

幅のせまい用紙を使用するとハンマの空打が発生し、ハンマ、プラテン、リボンなどの損傷・寿命低下をまねきます。

5 テスト印刷を終了する

テスト印刷中に **メニュー** スイッチを押すと、テスト印刷が終了します。

6 オンラインモードに戻す

メニュー スイッチを 2 回押すと、オフラインになります。

準備完 スイッチを押します。プリンターの表示が“プリント デキマス”になり、印刷ができます。

留意事項

・オフライン印刷中は「03 ヨウシガアリマセン」の表示はしません。

清掃方法について

注意



一般的禁止

- ・清掃前に、必ず電源スイッチをオフしてください。

⚠注意



一般的禁止

- ・印刷直後は、内部の機構部が高温になっておりやけどを負う恐れがありますので触らないでください。10分以上放置した後で、作業を行ってください。
- ・リボンセパレーターのエッジは鋭利なので不用意に触れるとケガをする恐れがありますので、注意してください。

注意



一般的禁止

- ・清掃を行うときは、溶剤などを使用しないでください。
- ・内部の機構部には、強力な磁石がありますので、金属類を近づけないでください。
- ・リボンセパレーター、フリクションプレートおよびハンマピンを傷つけないように注意してください。
- ・時計、フロッピーディスク等は、異状をきたすことがありますので近づけないでください。

使用工具

電気掃除機、ガーゼ

	清掃場所	実施時期	清掃方法
1	リボン走行路	リボン交換時	「6章 リボン走行路の清掃方法」参照
2	用紙走行路	毎日(終業時間)	「6章 用紙走行路の清掃方法」参照
3	用紙収納部	毎日(終業時間)	「6章 用紙収納部の清掃方法」参照

リボン走行路の清掃方法

プリンターの性能を維持するためには、リボン走行経路の清掃が必要です。
リボンの交換時期にあわせて、次の手順で清掃を行ってください。

注意



一般的禁止

- ・電気掃除機の吸入口を無理にプリンター内部に入れないでください。
- ・リボンセパレーターおよびフリクションプレートを電気掃除機の吸入口で曲げないように注意してください。

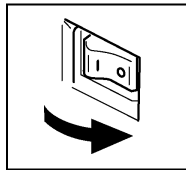
注意



- ・リボンセパレーターに変形または破損があった場合は、新品に交換してください。そのまま使用すると、印刷品質に悪影響を与えるばかりでなく、装置に損傷を与えることがあります。

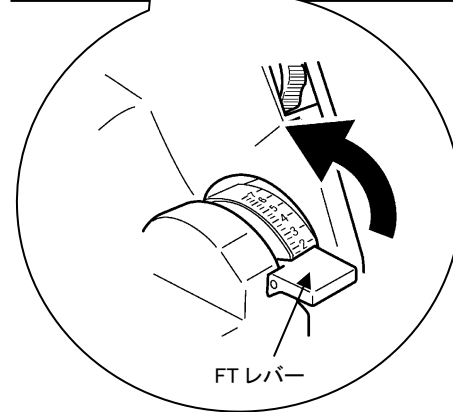
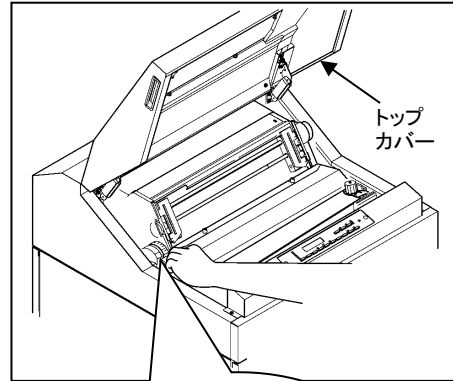
1 プリンターの電源を切る

電源スイッチが「O」側に倒れていることを確認します。



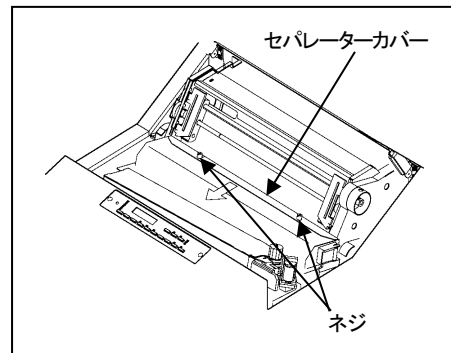
2 トップカバーを開けてFTレバーを一番奥の位置まで押す

用紙が取り付けられている場合は用紙を取り外してください。



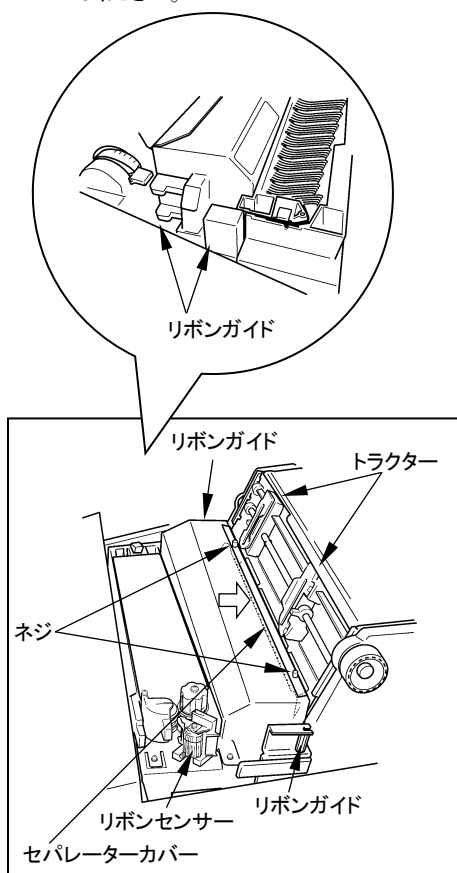
3 セパレーターカバーをずらす

ネジをゆるめ、セパレーターカバーを手前に引き、作業しやすいようにネジを締めてください。



4 リボン走行路を清掃する

リボン走行路に付着しているリボンくずを、ガーゼまたは電気掃除機で清掃してください。特に左右のリボンガイドおよびリボンセンサーに付着したリボンくずは、インクリボンの走行に悪影響を与えますので忘れずに清掃してください。



5 セパレーターカバーを戻す

ネジをゆるめ、セパレーターカバーをトラクター側に突き当りまでスライドさせてネジを締めてください。

用紙走行路の清掃方法

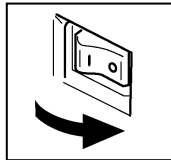
プリンターの性能を維持するためには、用紙走行経路の清掃が必要です。プリンターを使用した後は次の手順で清掃を行うことをお勧めします。

注意

- 電気掃除機の吸入口を無理にプリンター内部に入れないでください。
- リボンセパレーターおよびフリクションプレートを電気掃除機の吸入口で曲げないように注意してください。

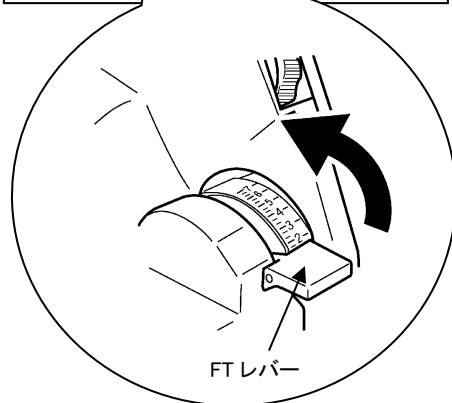
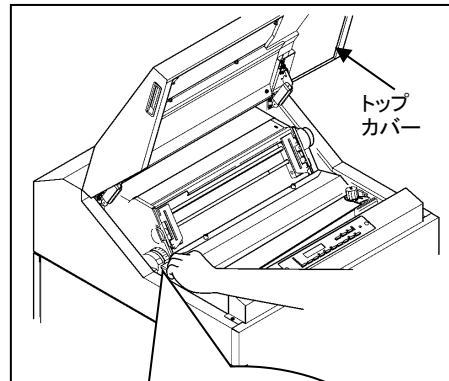
1 プリンターの電源を切る

電源スイッチが「○」側に倒れていることを確認します。



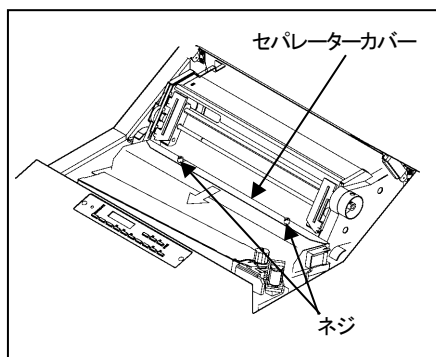
2 トップカバーを開けてFTレバーを一番奥の位置まで押す

用紙が取り付けられている場合は用紙を取り外してください。



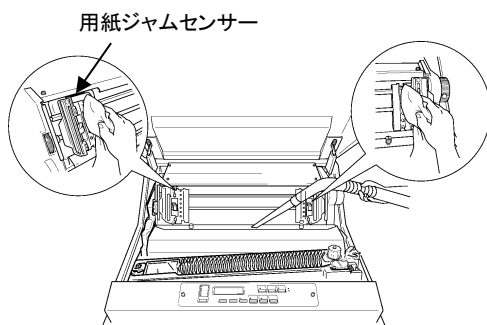
3 セパレーターカバーをずらす

ネジをゆるめ、セパレーターカバーを手前に引き、作業がしやすいようにネジを締めてください。



4 用紙走行路を清掃する

印刷機構部、左右のトラクターピン、用紙ジャムセンサーおよびプラテンの周辺をガーゼまたは電気掃除機で清掃してください。用紙ジャムセンサーのガラス面は必ずガーゼで清掃してください。



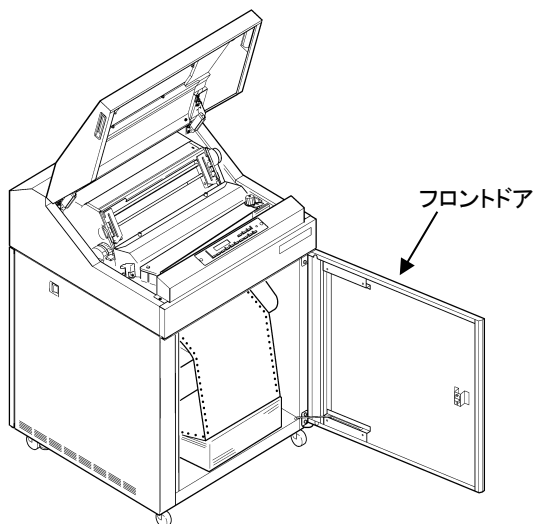
5 セパレーターカバーを戻す

ネジをゆるめ、セパレーターカバーをトラクター側に突き当たるまでスライドさせてネジを締めてください。

用紙収納部の清掃方法

プリンターの性能を維持するためには、用紙収納部の清掃が必要です。
プリンターを使用した後には次の手順で清掃を行うことをお勧めします。

フロントドアを開け、用紙が取り付けられている場合は用紙を取り外してください。
用紙収納部内の用紙くずを電気掃除機で除去してください。



アフターサービス

- 分解、改造などを行わないでください。
無償保証期間内でも無償修理が受けられないことがあります。
- プリンターのご使用に当たっては、当社指定のオプションまたは消耗品をお使いください。
指定以外の用品をお使いになったことによる製品の誤動作および故障に関しましては、
当社は一切責任を負いかねますのでご了承ください。
- 操作および機能について不明な点や修理については、お買い求めの販売店、保守会社
または本書に記載されている問い合わせ先にご相談ください。
- 本装置の寿命は5年または、1,900万行印刷のいずれか早いほう。
(この寿命は決められた定期的な保守を行い、寿命部品・消耗品を交換して維持される期間です。)

7章 付録

この章では、プリンターの概略仕様、インターフェース仕様、制限事項等について説明します。

プリンターの概略仕様

項目		仕様		
モデル名		KD38A		
印刷方式		ドットインパクトマトリクス方式		
印刷速度	解像度	超高速	120×120dpi	530行/分
		高速	90×180dpi	410行/分
		通常	120×180dpi	360行/分
		高品位	180×180dpi	270行/分
ドット径		0.22mm		
ドットピッチ		1/180インチ(0.14mm) (縦・横共)		
印刷ヘッド		144ピン(36ピン×4列)		
印刷桁数	漢字全角	90(字/行)		
	ANK(バイカ)	136(字/行)		
複写能力 (コピー能力)	標準モード	5枚		
	高濃度モード	8枚		
イメージ印刷	行ドット数	2448ドット		
用紙送り	用紙送り方式	引き上げトラクター方式(連続帳票用紙)		
	改行間隔	1/180インチ(0.141mm)×n (nはプログラム設定による)		
	改行速度	約16ms(1/6インチ(4.23mm)改行時)		
給紙排紙容量		2,000シート(1枚紙55kg用紙)		
使用環境	動作時	温度：5～40℃、湿度：30～80%		
	保存時	温度：-10～43℃、湿度：8～90%		
インターフェース		セントロニクス準拠/パラレルインターフェース		
電源仕様	入力電源種別	商用単相		
	電源電圧	AC100V±10%		
	電源周波数	50/60Hz±1Hz		
消費電力	最大動作時	800W以下		
	平均動作時	約550W以下		
	待機時	約95W以下		
	省電力モード	28W以下		
外形寸法	幅	約686mm		
	奥行	約698mm		
	高さ	約1000mm		
質量		約90kg		
稼働音(前面)	高品位印刷時	53dB(A)以下		
装置寿命		5年または1944万行		
印刷ヘッド寿命		約10億ドット/ピン		
リボン	種類	エンドレスタイプリボン		

注：印刷速度は印刷文字数、文字ドット数等の諸要因により低下する場合があります。
高濃度印刷時は通常濃度印刷時よりもこの低下傾向は大きくなります。

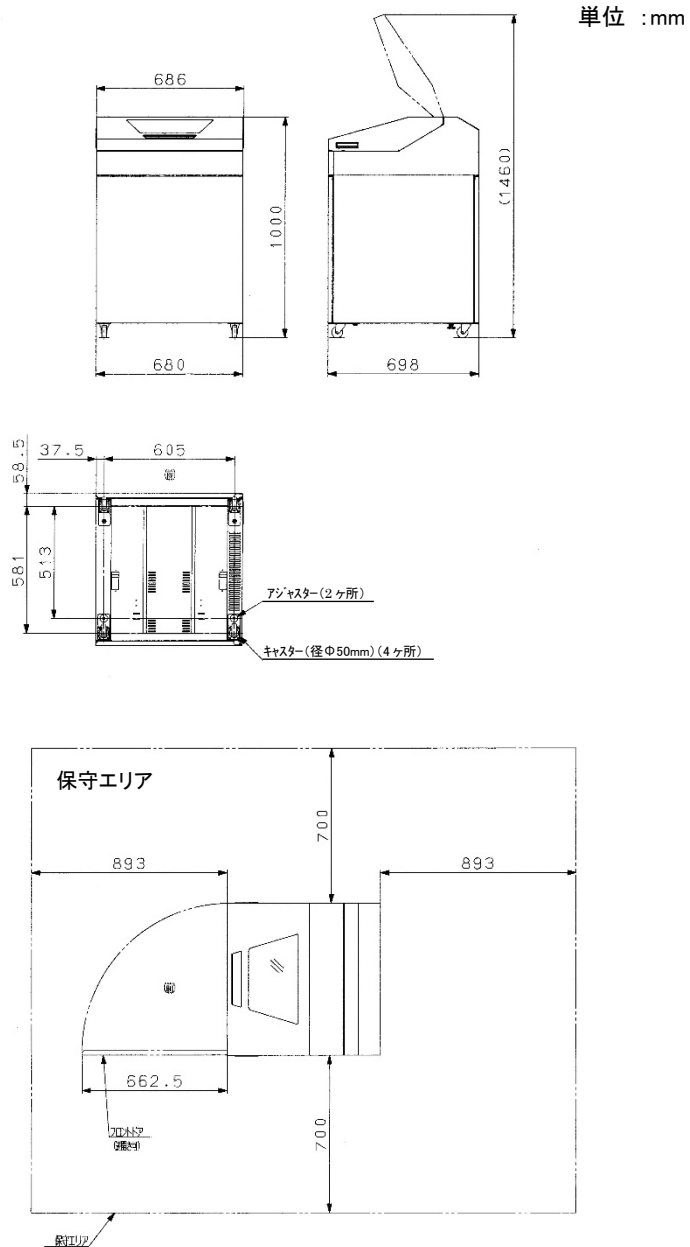
印刷品質

下記範囲内で、装置ごとの個体差が生じる場合があります。

- ・印刷ずれ(漢字、イメージ)
(縦罫線のつなぎずれ) 0.2mm 以下
- ・改行ピッチ 単 ー ±0.35mm 以下(1枚紙 55kg 用紙,連帳)
(1/6 インチ(4.23mm)正改行) 累 積 ±0.7mm 以下(4.23mm × 60 改行,連帳 1 枚紙 55kg 紙)
- ・斜 行 0.8mm/136 桁以下(連帳1枚紙 55kg 用紙)

外観図

標準外観図

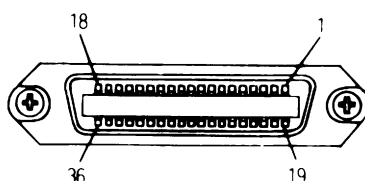


インターフェース仕様

インターフェースコネクタ

プリンター側：レセプタクル：アンフェノール 36 ピンまたは同等品
 ケーブル側：プラグ：アンフェノール 36 ピンまたは同等品

コネクタピン配列



インターフェースコネクタ(36ピン)

ピン No	信号	ピン No	信号
1	*DSTB	19	*DSTB-RET
2	DATA 1	20	DATA 1-RET
3	DATA 2	21	DATA 2-RET
4	DATA 3	22	DATA 3-RET
5	DATA 4	23	DATA 4-RET
6	DATA 5	24	DATA 5-RET
7	DATA 6	25	DATA 6-RET
8	DATA 7	26	DATA 7-RET
9	DATA 8	27	DATA 8-RET
10	*ACKNLG	28	*ACKNLG-RET
11	BUSY	29	BUSY-RET
12	PE	30	*INIT-RET
13	SLCT	31	*INIT
14	*AFXT	32	*ERROR
15	NC	33	SG
16	SG	34	NC
17	FG	35	NC
18	+5V	36	*SLCT IN

注 1) -RET 信号は、すべて SG に接続されています。

注 2) ()内の信号は、ステータス出力です。

注 3) *は、負論理信号であることを示します。

入力信号の説明

- DATA 1~8 プリンターの受信データです。
“H”で信号あり、“L”で信号なしです。
- *DSTB DATA1~8 を読み込むためのパルス信号です。
定常状態では“H”です。“H”から“L”になるとき、データを読み込みます。
- *AFXT 復帰改行する信号です。
“L”になっていると、CR コードを受信して復帰改行します。
- *SLCT IN DC1/DC3 を無効にする信号です。
電源投入時に、“L”になっていると、DC1/DC3 コードが無効になります。
- *INIT プリンターを初期状態にする信号です。
“L”になるとプリンターは初期状態になります。

出力信号の説明

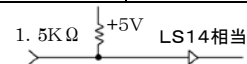
- *ACKNLG *STROBE に対する応答信号です。
データ入力完了時に出力される負のパルス信号です。
- PE 用紙切れを通知する信号です。
- BUSY プリンターのビジー状態を通知する信号です。
この信号が“H”のとき、プリンターはビジー状態で、データは受信できません。
以下の状態のとき、この信号は“H”です。
受信データ処理中、アラーム状態、オフライン状態、電源投入時または*INIT 信号を受信しての初期化動作中。
- SLCT 常に“H”です。

- *ERROR アラーム状態、オフライン状態を通知する信号です。
この信号が“L”のときは、アラーム状態、オフライン状態です。

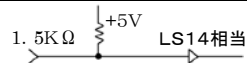
インターフェース回路

・入力回路

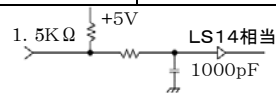
ピン No.	信号
2~9	DATA1~8



ピン No.	信号
14	*AFXT

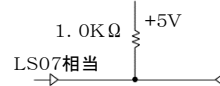


ピン No.	信号
1	*STROBE
31	*INIT
34	NC



・出力回路

ピン No.	信号
10	*ACKNLG
11	BUSY
12	PE
13	SLCT
15	NC
32	*ERROR
33	SG
18	+SV



ネットワーク接続

オプションのプリントサーバと接続することにより、本プリンターをネットワークプリンターとしてご使用いただけます。

プリントサーバ

10BASE-T/100BASE-TX 自動切り替え
TCP/IP,対応

接続時の設定

プリントサーバ と接続する場合は、メニュー設定が以下の設定になっていることを確認してください。

設定モード ー 双方向通信 ー 「有効」

ESC/P コマンド

ESC/Pコマンドコードはプリンターを制御するための命令です。この項は、プリンターの制御に関して必要に応じて参照してください。

ESC/Pコマンドコード一覧

以下にコマンドコードの一覧を示します。

	機能	コントロールコード	16進表示	パラメーターの範囲
紙送り・印刷	印刷復帰	CR	0D	
	改行	LF	0A	
	改ページ	FF	0C	
	n/180インチ順方向紙送り	ESC J n	1B 4A n	$0 \leq n \leq 255$
	n/180インチ逆方向紙送り	ESC j n	1B 6A n	$0 \leq n \leq 255$
印刷領域設定	行単位ページ長設定	ESC C n	1B 43 n	$1 \leq n \leq 127$
	インチ単位ページ長設定	ESC C 0 n	1B 43 00 n	$1 \leq n \leq 22$
	ミシン目スキップ設定	ESC N n	1B 4E n	$1 \leq n \leq 127$
	ミシン目スキップ解除	ESC 0	1B 4F	
	右マージン設定	ESC Q n	1B 51 n	$1 \leq n \leq 255$
	左マージン設定	ESC l n	1B 6C n	$0 \leq n \leq 255$
設定 改行量	1/8インチ改行量設定	ESC 0	1B 30	
	1/6インチ改行量設定	ESC 2	1B 32	
	n/180インチ改行量設定	ESC 3 n	1B 33 n	$0 \leq n \leq 255$
タブ設定	水平タブ位置設定	ESC D[n]k NUL	1B 42[n]k 00	$1 \leq n \leq 255$ $0 \leq k \leq 32$
	垂直タブ位置設定	ESC B[n]k NUL	1B 42[n]k 00	$1 \leq n \leq 255$ $0 \leq k \leq 16$
	水平タブ実行	HT	09	
	垂直タブ実行	VT	0B	
	絶対位置設定	ESC \$ n1 n2	1B 24 n1 n2	$0 \leq (n1+n2 \times 256) \leq 815$
	相対位置設定	ESC ¥ n1 n2	1B 5C n1 n2	$-2448 \leq (n1+n2 \times 256) \leq 2447$
文字設定	書体選択	ESC k n	1B 6B n	$0 \leq n \leq 6$ (1~4.6の場合はローマン)
	プロポーションonal指定/解除	ESC p n	1B 70 n	n=0(解除), 1(設定)
	10CPI指定	ESC P	1B 50	
	12CPI指定	ESC M	1B 4D	
	15CPI指定	ESC g	1B 67	
	スーパー/サブスクリプト指定	ESC S n	1B 53 n	n=0(スーパ-), 1(サブ)
	スーパー/サブスクリプト解除	ESC T	1B 54	
調 整 漢 字 ピ チ	全角文字スペース量設定	FS S n1 n2	1C 53 n1 n2	$0 \leq n1 \leq 127$ $0 \leq n2 \leq 127$
	半角文字スペース量設定	FS T n1 n2	1C 54 n1 n2	$0 \leq n1 \leq 127$ $0 \leq n2 \leq 127$
文字 装 飾	漢字縦書き指定	FS J	1C 4A	
	漢字横書き指定	FS K	1C 4B	
	半角縦書き2文字指定	FS D[d]k	1C 44[d]k	k=4
	4倍角指定/解除	FS W n	1C 57 n	n=0(解除), 1(設定)
	漢字アンダーライン指定/解除	FS - n	1C 2D n	n=0(解除), 1(細指定) 2(太指定)
	漢字一括指定	FS ! n	1C 21 n	$0 \leq n \leq 255$

	機能	コントロールコード	16進表示	パラメーターの範囲
ビット イメージ 選択	ビットイメージ選択	ESC * m n1 n2 [d] k	1B 2A m n1 n2 [d] k	m=0~4,6,32,33,38~40, 0≤n1≤255,0≤n2≤31 0≤d≤255 k=(n1+n2×256)×jj=1,3
初期化	初期化	ESC @	1B 40	
制 キャ リッ ジ 御	単方向印刷指定／解除	ESC U n	1B 55 n	n=0(両方向), 1(単方向)
	漢字高速印刷指定	FS x n	1C 78 n	n=0(解除), 1(高速指定)
	文字品位選択	ESC x n	1B 78 n	n=0(ドラフト), 1(通常)
文 字 セ ット	縮小指定	SI	0F	
	縮小解除	DC2	12	
	アンダーライン指定／解除	ESC - n	1B 2D n	n=0(解除), 1(指定)
	縦倍拡大指定／解除	ESC w n	1B 77 n	n=0(解除), 1(指定)
	国際文字選択	ESC R n	1B 52 n	0≤n≤12,13,64
	文字コード表選択	ESC t n	1B 74 n	n=1(拡張グラフィック) 3(カタカナ)
文 字 定 義	ダウンロード文字定義	ESC & O n m [a0a1a2 p1…pk] m - n + 1	1B 26 00 n m [a0 a1 a2 p1…… …pk]m-n+1	32≤n≤m≤127 0≤a0≤127 0≤a1≤127 -128≤a2≤127 0≤p1…pk≤255
	ダウンロード文字セット指定 ／解除	ESC % n	1B 25 n	n=0(解除), 1(指定)
	文字セットコピー	ESC : 0 n 0	1B 3A 00n00	0≤n≤6(1~4,6の場合はローマン)
	文字間スペース量設定	ESC SP n	1B 20 n	0≤n≤127
	強調設定	ESC E	1B 45	
	強調解除	ESC F	1B 46	
	二重印刷指定	ESC G	1B 47	
	二重印刷解除	ESC H	1B 48	
	倍幅拡大指定／解除	ESC W n	1B 57 n	n=0(解除),
	自動解除付倍幅拡大指定	S0	0E	
	自動解除付倍幅拡大解除	DC4	14	
	一括指定	ESC ! n	1B 21 n	0≤n≤255

	機能	コントロールコード*	16進表示	パラメーターの範囲
漢 字 文 字 セ ツ ト	漢字モード指定	FS &	1C 26	
	漢字モード解除	FS .	1C 2E	
	半角文字指定	FS SI	1C 0F	
	半角文字解除	FS DC2	1C 12	
	1/4角文字指定	FS r n	1C 72 n	n=0(上付き), 1(下付き)
	漢字書体選択	FS k n	1C 6B n	n=0(明朝), 1(ゴシック)
字 定 義	漢 字 文 外 字 定 義	FS 2 a1 a2 [d] k	1C 32 a1 a2 [d] k	77H ≤ a1 ≤ 7AH 21H ≤ a2 ≤ 7EH k=72
そ の 他	文字スタイル選択	ESC q n	1B 71 n	n=0,1,2,3
	イタリック指定	ESC 4	1B 34	
	イタリック解除	ESC 5	1B 35	
	半角スペース量補正	FS U	1C 55	
	半角スペース量補正解除	FS V	1C 56	
特 殊 コ マ ン ド	バーコードデータ指定	! @ & 4E P1P2 [データ] P1:バーコード種類 (1バイト) P2:データ長 (2バイト)	21 40 26 34 45 P1P2[データ]	P1:31H=2 OF 5 STANDARD 32H=2 OF 5 INTERLEAVED 33H=NW7 34H=CODE 39 35H=JAN STANDARD 36H=JAN SHORT 37H=郵政カスタムコード* (自動チェックデジット生成モード) 38H=郵政カスタムコード* (全桁上位指定モード) 39H=CODE128 P2: XXH=XXH:データ長 例 31H 30H: 10バイト [データ]:文字コード
	バーコード印刷指定	! @ & 4 F	21 40 26 34 46	
	ANK文字印刷指定	! @ & 4 G	21 40 26 34 47	
	拡大印刷指定	! @ & 4 H P1 P2 [文字データ]	21 40 26 34 48 P1 P2 [文字コード]	P1:縦 1,2,3,4,5,6,7,8 倍 P2:横 1,2,3,4,5,6,7,8 倍
	拡張OCR-Bコマンド	! @ & 4 I O n	21 40 26 34 49 00 n	n=30:無効 =31:有効
	帳票名表示指定/解除	ESC ! 18 n 00 m P1~P16	1B 7C 18 n 00 m P1~P16	n:表示文字数+1 (n=01 _H ~11 _H) m=07 _H :表示解除 m=84 _H :右ずめ表示 m=87 _H :左ずめ表示

文字コード表

カタカナコード表

上位 下位	0	1	2	3	4	5	6	7	8	9	A	B	C	D	E	F	
0	NUL		SP	0	@	P	'	p	—	⊥		—	タ	ミ	=	×	
1		DC1	!	1	A	Q	a	q	—	⊥	。	ア	チ	ム	≠	円	
2		DC2	”	2	B	R	b	r	—	⊥	「	イ	ツ	メ	≠	年	
3		DC3	#	3	C	S	c	s	—	⊥	」	ウ	テ	モ	≠	月	
4		DC4	\$	4	D	T	d	t	—	⊥	、	エ	ト	ヤ	≠	日	
5			%	5	E	U	e	u	—	⊥	・	オ	ナ	ユ	≠	時	
6			&	6	F	V	f	v	—	⊥	ヲ	カ	ニ	ヨ	≠	分	
7	BEL		'	7	G	W	g	w	—	⊥	ア	キ	ヌ	ラ	≠	秒	
8	BS	CAN	(8	H	X	h	x	—	⊥	「	イ	ク	ネ	リ	♠	〒
9	HT	EM)	9	I	Y	i	y	—	⊥	」	ウ	ケ	ノ	ル	♥	市
A	LF		*	:	J	Z	j	z	—	⊥	」	エ	コ	ハ	レ	♦	区
B	VT	ESC	+	;	K	[k	{	—	⊥	」	オ	サ	ヒ	ロ	♣	町
C	FF	FS	,	<	L	¥	l		—	⊥	」	カ	シ	フ	ワ	■	村
D	CR		-	=	M]	m	}	—	⊥	」	ユ	ス	ヘ	ソ	□	人
E	SO		.	>	N	^	n	~	—	⊥	」	ヨ	セ	ホ	°	/	≡
F	SI		/	?	0	_	o	DEL	+	ノ	ッ	ソ	マ	°	\	NUL	

〈注意〉

80_Hから FF_Hに対して ESC S, ESC g, ESC p コマンドは無視されます。

拡張グラフィックコード表

上位 下位	0	1	2	3	4	5	6	7	8	9	A	B	C	D	E	F
0	NUL		SP	0	@	P	'	p	Ç	É	á	⋮	⌞	⌞	α	≡
1		DC1	!	1	A	Q	a	q	ü	æ	í	⋮	⌞	⌞	β	±
2		DC2	”	2	B	R	b	r	é	Æ	ó	⋮	⌞	⌞	Γ	≥
3		DC3	#	3	C	S	c	s	â	ô	ú		⌞	⌞	π	≤
4		DC4	\$	4	D	T	d	t	ä	ö	ñ	⌞	⌞	⌞	Σ	∫
5		§	%	5	E	U	e	u	à	ò	Ñ	⌞	⌞	⌞	σ	∫
6			&	6	F	V	f	v	ã	û	ä	⌞	⌞	⌞	μ	÷
7	BEL		'	7	G	W	g	w	ç	ù	Ö	⌞	⌞	⌞	τ	≈
8	BS	CAN	(8	H	X	h	x	ê	ÿ	¿	⌞	⌞	⌞	Φ	°
9	HT	EM)	9	I	Y	i	y	ë	Ö	⌞	⌞	⌞	⌞	θ	·
A	LF		*	:	J	Z	j	z	è	Û	⌞		⌞	⌞	Ω	·
B	VT	ESC	+	;	K	[k	{	ï	é	½	⌞	⌞	■	δ	√
C	FF	FS	,	<	L	¥	l		î	£	¼	⌞	⌞	■	∞	ⁿ
D	CR		-	=	M]	m	}	ì	¥	ì	⌞	-	■	φ	²
E	SO		.	>	N	^	n	~	Ä	Pt	«	⌞	⌞	■	€	■
F	SI		/	?	0	_	o	DEL	Å	f	»	⌞	⌞	■	∩	SP

〈注意〉

1. B0_H~DF_H, F4_Hの文字は、最大1/6インチの行幅分まで自動延長して印刷されます。
2. B0_H~DF_H, F4_H, F5_Hに対して、ESC 4,ESC q,ESC -コマンドは無効になります。
3. B0_H~DF_H, F0_H~FF_Hに対して、ESC S コマンドは無効になります。

漢字コード表

		第2バイト (16進)																																				
		21	22	23	24	25	26	27	28	29	2A	2B	2C	2D	2E	2F	30	31	32	33	34	35	36	37	38	39	3A	3B	3C	3D	3E	3F	40					
第1バイト (16進)	21		、	。	、	、	、	、	、	、	、	、	、	、	、	、	、	、	、	、	、	、	、	、	、	、	、	、	、	、	、	、	、	、	、	、		
	22	◆	□	■	▲	△	▽	▼	※	〒	→	←	↑	↓	=																							
	23																																					
	24	あ	い	う	え	お	か	が	き	く	け	こ	さ	し	す	ぜ	そ	た																				
	25	ア	イ	ウ	エ	オ	カ	ガ	キ	ク	ケ	コ	サ	シ	ス	ゼ	ソ	タ																				
	26	A	B	T	E	Z	H	Θ	I	K	Λ	M	N	Ξ	O	Π	P	Σ	T	Υ	Φ	X	Ψ	Ω														
	27	A	B	F	G	J	E	E	J	3	H	I	K	L	M	H	O	P	P	C	T	Y	Φ	X	Π	Q	U	U	U	U	U	U	U	U	U	U		
	28	一	一	一	一	一	一	一	一	一	一	一	一	一	一	一	一	一	一	一	一	一	一	一	一	一	一	一	一	一	一	一	一	一	一	一	一	
	29																																					
	2A																																					
	2B																																					
	2C																																					
	2D	①	②	③	④	⑤	⑥	⑦	⑧	⑨	⑩	⑪	⑫	⑬	⑭	⑮	⑯	⑰	⑱	⑲	⑳	I	II	III	IV	V	VI	VII	VIII	IX	X					ゝ		
	2E																																					
	2F																																					
	30	丑	哇	娃	哀	哀	愛	挨	始	逢	葵	茜	穉	惡	握	渥	旭	葦	芦	鯨	梓	庄	幹	拔	宛	宛	宛	宛	宛	宛	宛	宛	宛	宛	宛	宛	粟	
	31	院	陰	隱	韻	呻	右	宇	鳥	羽	迂	雨	卯	鴉	鵝	丑	確	白	渦	嘘	嘔	蔚	幹	拔	宛	宛	宛	宛	宛	宛	宛	宛	宛	宛	宛	宛	雲	
	32	押	旺	橫	歐	灰	界	翁	鶯	鴛	迂	雨	卯	鴉	鵝	丑	確	白	渦	嘘	嘔	蔚	幹	拔	宛	宛	宛	宛	宛	宛	宛	宛	宛	宛	宛	宛	雲	
	33	魁	晦	械	亥	灰	界	翁	鶯	鴛	迂	雨	卯	鴉	鵝	丑	確	白	渦	嘘	嘔	蔚	幹	拔	宛	宛	宛	宛	宛	宛	宛	宛	宛	宛	宛	宛	雲	
	34	粥	刈	芴	苜	乾	佩	冠	季	刊	勘	規	喚	記	貴	起	軌	飢	飢	飢	飢	飢	飢	飢	飢	飢	飢	飢	飢	飢	飢	飢	飢	飢	飢	飢	飢	
	35	機	帛	儒	兇	競	共	兇	協	匡	卿	叫	喬	境	強	疆	怯	恐	恭	扶	卦	袞	袞	袞	袞	袞	袞	袞	袞	袞	袞	袞	袞	袞	袞	袞	袞	
36	供	俠	儒	兇	競	共	兇	協	匡	卿	叫	喬	境	強	疆	怯	恐	恭	扶	卦	袞	袞	袞	袞	袞	袞	袞	袞	袞	袞	袞	袞	袞	袞	袞	袞		
37	掘	窟	杏	靴	軛	窪	硯	限	糸	栗	線	桑	鞦	勳	君	遣	康	弘	恒	荒	抗	拘	控	攻	昂	見	左	差	產	算	算	算	算	算	算			
38	檢	權	牽	猷	猷	猷	猷	猷	猷	猷	猷	猷	猷	猷	猷	猷	猷	猷	猷	猷	猷	猷	猷	猷	猷	猷	猷	猷	猷	猷	猷	猷	猷	猷	猷	猷	猷	
39	后	喚	坑	垢	好	孔	孝	宏	懇	昏	昆	根	相	混	血	紺	三	參	參	參	參	參	參	參	參	參	參	參	參	參	參	參	參	參	參	參	參	
3A	察	瑛	撮	掇	札	穉	薩	難	臯	鯖	耳	自	薛	習	臭	將	小	尚	尚	尚	尚	尚	尚	尚	尚	尚	尚	尚	尚	尚	尚	尚	尚	尚	尚	尚	尚	
3B	次	滋	治	州	修	憐	愁	拾	洲	秀	秋	終	繡	習	臭	將	小	尚	尚	尚	尚	尚	尚	尚	尚	尚	尚	尚	尚	尚	尚	尚	尚	尚	尚	尚	尚	
3C	次	滋	治	州	修	憐	愁	拾	洲	秀	秋	終	繡	習	臭	將	小	尚	尚	尚	尚	尚	尚	尚	尚	尚	尚	尚	尚	尚	尚	尚	尚	尚	尚	尚	尚	
3D	宗	就	州	修	憐	愁	拾	洲	秀	秋	終	繡	習	臭	將	小	尚	尚	尚	尚	尚	尚	尚	尚	尚	尚	尚	尚	尚	尚	尚	尚	尚	尚	尚	尚	尚	
3E	勝	匠	升	召	哨	商	唱	嘗	獎	妾	媚	宵	將	小	尚	尚	尚	尚	尚	尚	尚	尚	尚	尚	尚	尚	尚	尚	尚	尚	尚	尚	尚	尚	尚	尚	尚	
3F	拭	植	殖	世	燭	織	職	色	是	是	是	是	是	是	是	是	是	是	是	是	是	是	是	是	是	是	是	是	是	是	是	是	是	是	是	是	是	
40	澄	摺	寸	世	燭	織	職	色	是	是	是	是	是	是	是	是	是	是	是	是	是	是	是	是	是	是	是	是	是	是	是	是	是	是	是	是	是	
41	織	羨	腺	舛	舛	舛	舛	舛	舛	舛	舛	舛	舛	舛	舛	舛	舛	舛	舛	舛	舛	舛	舛	舛	舛	舛	舛	舛	舛	舛	舛	舛	舛	舛	舛	舛	舛	
42	臟	藏	贈	造	側	側	側	側	側	側	側	側	側	側	側	側	側	側	側	側	側	側	側	側	側	側	側	側	側	側	側	側	側	側	側	側	側	側
43	叩	但	達	辰	促	奪	脫	翼	懲	迫	迫	迫	迫	迫	迫	迫	迫	迫	迫	迫	迫	迫	迫	迫	迫	迫	迫	迫	迫	迫	迫	迫	迫	迫	迫	迫	迫	
44	帖	帳	疔	吊	鼎	泥	鼎	泥	鼎	泥	鼎	泥	鼎	泥	鼎	泥	鼎	泥	鼎	泥	鼎	泥	鼎	泥	鼎	泥	鼎	泥	鼎	泥	鼎	泥	鼎	泥	鼎	泥	鼎	
45	邸	鄭	釘	鼎	泥	鼎	泥	鼎	泥	鼎	泥	鼎	泥	鼎	泥	鼎	泥	鼎	泥	鼎	泥	鼎	泥	鼎	泥	鼎	泥	鼎	泥	鼎	泥	鼎	泥	鼎	泥	鼎	泥	
46	董	蕩	藤	討	任	管	踏	逃	透	鐙	陶	頭	騰	闕	勳	同	堂	導	導	導	導	導	導	導	導	導	導	導	導	導	導	導	導	導	導	導	導	
47	如	尿	菲	任	管	踏	逃	透	鐙	陶	頭	騰	闕	勳	同	堂	導	導	導	導	導	導	導	導	導	導	導	導	導	導	導	導	導	導	導	導	導	
48	函	箱	稔	任	管	踏	逃	透	鐙	陶	頭	騰	闕	勳	同	堂	導	導	導	導	導	導	導	導	導	導	導	導	導	導	導	導	導	導	導	導	導	
49	鼻	樞	稔	任	管	踏	逃	透	鐙	陶	頭	騰	闕	勳	同	堂	導	導	導	導	導	導	導	導	導	導	導	導	導	導	導	導	導	導	導	導	導	
4A	鼻	樞	稔	任	管	踏	逃	透	鐙	陶	頭	騰	闕	勳	同	堂	導	導	導	導	導	導	導	導	導	導	導	導	導	導	導	導	導	導	導	導	導	
4B	法	泡	烹	砲	縫	縫	縫	縫	縫	縫	縫	縫	縫	縫	縫	縫	縫	縫	縫	縫	縫	縫	縫	縫	縫	縫	縫	縫	縫	縫	縫	縫	縫	縫	縫	縫	縫	
4C	漫	蔓	味	未	魅	魅	魅	魅	魅	魅	魅	魅	魅	魅	魅	魅	魅	魅	魅	魅	魅	魅	魅	魅	魅	魅	魅	魅	魅	魅	魅	魅	魅	魅	魅	魅	魅	魅
4D	論	論	唯	佑	優	優	優	優	優	優	優	優	優	優	優	優	優	優	優	優	優	優	優	優	優	優	優	優	優	優	優	優	優	優	優	優	優	
4E	痢	裏	裡	離	離	離	離	離	離	離	離	離	離	離	離	離	離	離	離	離	離	離	離	離	離	離	離	離	離	離	離	離	離	離	離	離	離	
4F	蓮	連	鍊	魯	魯	魯	魯	魯	魯	魯	魯	魯	魯	魯	魯	魯	魯	魯	魯	魯	魯	魯	魯	魯	魯	魯	魯	魯	魯	魯	魯	魯	魯	魯	魯	魯	魯	

		第2バイト(16進)																													
		61	62	63	64	65	66	67	68	69	6A	6B	6C	6D	6E	6F	70	71	72	73	74	75	76	77	78	79	7A	7B	7C	7D	7E
第1バイト (16進)	21	=	≠	<	>	≤	≥	∞	∴	♂	♀	°	′	″	℃	¥	\$	¢	£	%	#	&	*	@	§	☆	★	○	●	◎	◇
	22	≡	≠	≪	≫	√	∞	∴	∴	∴	∴	∴	∴	∴	∴	∴	∴	∴	∴	∴	∴	∴	∴	∴	∴	∴	∴	∴	∴	∴	
	23	a	b	c	d	e	f	g	h	i	j	k	l	m	n	o	p	q	r	s	t	u	v	w	x	y	z				
	24	め	も	や	や	ゆ	ゆ	よ	よ	ら	り	る	れ	ろ	わ	わ	ゐ	ゑ	を	ん											
	25	メ	モ	ヤ	ヤ	ユ	ユ	ヨ	ヨ	ラ	リ	ル	レ	ロ	ワ	ワ	ヰ	ヱ	ヲ	ン											
	26																														
	27	п	р	с	т	у	ф	х	ц	ч	ш	ш	ъ	ы	ь	э	ю	я													
	28																														
	29																														
	2A																														
	2B																														
	2C																														
	2D	„	No.	KK	ℓ	Ⓔ	Ⓢ	Ⓣ	Ⓤ	Ⓥ	Ⓦ	Ⓧ	Ⓨ	Ⓩ	ⓐ	ⓑ	ⓓ	ⓔ	ⓕ	ⓖ	ⓗ	ⓘ	ⓙ	ⓚ	ⓛ	ⓜ	ⓝ	ⓞ	ⓟ	ⓠ	
	2E																														
	2F																														
	30	衣	謂	違	遣	医	井	亥	域	育	郁	磯	一	老	逸	溢	稀	茨	芋	罌	允	印	咽	員	姻	引	飲	淫	胤	蔭	
	31	堰	奄	宴	延	怨	掩	援	沿	演	炎	焔	煙	燕	綠	綠	艸	苑	菌	罌	允	印	咽	員	姻	引	飲	淫	胤	蔭	
	32	過	霞	蚊	割	吠	峨	我	牙	画	臥	芽	蛾	賀	雅	駕	介	会	解	回	塊	壞	廻	快	怪	媿	引	飲	淫	胤	蔭
	33	梶	颯	渴	割	喝	恰	括	活	頑	顔	滑	葛	褐	轄	危	喜	器	寄	寄	株	兜	窻	几	於	媿	引	飲	淫	胤	蔭
	34	玩	塘	汲	岩	浪	戲	丸	頑	顔	滑	葛	褐	轄	危	喜	器	寄	寄	株	兜	窻	几	於	媿	引	飲	淫	胤	蔭	
	35	求	汲	岩	浪	戲	丸	頑	顔	滑	葛	褐	轄	危	喜	器	寄	寄	株	兜	窻	几	於	媿	引	飲	淫	胤	蔭		
	36	近	金	擊	激	銀	桁	俱	傑	欠	決	潔	穴	結	血	訣	月	健	兼	兼	兼	兼	兼	兼	兼	兼	兼	兼	兼	兼	兼
	37	載	吳	吾	後	劫	御	悟	梧	檣	瑚	濠	轟	轟	轟	國	國	國	國	國	國	國	國	國	國	國	國	國	國	國	國
	38	午	高	馮	鴻	劫	御	悟	梧	檣	瑚	濠	轟	轟	國	國	國	國	國	國	國	國	國	國	國	國	國	國	國	國	國
	39	香	高	馮	鴻	劫	御	悟	梧	檣	瑚	濠	轟	轟	國	國	國	國	國	國	國	國	國	國	國	國	國	國	國	國	國
	3A	氏	獅	社	私	系	紙	紫	肢	脂	至	視	詞	詩	誌	試	諳	資	賜	雌	飼	窗	事	似	侍	授	兒	字	寺	慈	
	3B	積	錫	若	弱	惹	主	取	守	手	暑	曙	曙	曙	曙	曙	曙	曙	曙	曙	曙	曙	曙	曙	曙	曙	曙	曙	曙	曙	曙
	3C	潤	盾	純	巡	遵	醇	順	處	初	翠	衰	遂	城	場	隨	瑞	髓	扇	撰	撰	撰	撰	撰	撰	撰	撰	撰	撰	撰	撰
	3D	鐘	鐘	障	鞘	推	水	炊	蟬	仙	先	千	占	宣	專	尖	戰	川	戰	戰	戰	戰	戰	戰	戰	戰	戰	戰	戰	戰	戰
	3E	吹	垂	帥	推	水	炊	蟬	仙	先	千	占	宣	專	尖	戰	川	戰	戰	戰	戰	戰	戰	戰	戰	戰	戰	戰	戰	戰	戰
	3F	節	說	雪	絕	舌	蠅	仙	先	千	占	宣	專	尖	戰	川	戰	戰	戰	戰	戰	戰	戰	戰	戰	戰	戰	戰	戰	戰	戰
40	早	曹	巢	槍	槽	漕	燥	爭	瘦	相	窓	槽	漕	燥	爭	瘦	相	窓	槽	漕	燥	爭	瘦	相	窓	槽	漕	燥	爭	瘦	
41	速	隊	黛	代	大	第	醜	題	鷹	滝	瀧	瀧	瀧	瀧	瀧	瀧	瀧	瀧	瀧	瀧	瀧	瀧	瀧	瀧	瀧	瀧	瀧	瀧	瀧	瀧	
42	秩	室	茶	嫡	着	仲	宙	忠	抽	庭	柱	注	庭	桃	虫	衷	弟	悌	提	湯	湯	湯	湯	湯	湯	湯	湯	湯	湯	湯	
43	鶴	亭	低	停	偵	套	島	悼	投	帝	搭	東	繩	撮	南	楠	軟	軟	軟	軟	軟	軟	軟	軟	軟	軟	軟	軟	軟	軟	
44	那	內	乍	葦	難	陪	這	蠅	秤	矧	萩	伯	緋	肥	被	誅	費	避	非	飛	飛	飛	飛	飛	飛	飛	飛	飛	飛	飛	
45	煤	狼	買	披	斐	比	泌	疲	賦	赴	緋	母	簿	母	簿	母	簿	母	簿	母	簿	母	簿	母	簿	母	簿	母	簿	母	
46	悲	扉	批	披	斐	比	泌	疲	賦	赴	緋	母	簿	母	簿	母	簿	母	簿	母	簿	母	簿	母	簿	母	簿	母	簿	母	
47	普	浮	父	甫	補	輔	德	墓	慕	戊	暮	幕	幕	幕	幕	幕	幕	幕	幕	幕	幕	幕	幕	幕	幕	幕	幕	幕	幕	幕	
4A	捕	浮	父	甫	補	輔	德	墓	慕	戊	暮	幕	幕	幕	幕	幕	幕	幕	幕	幕	幕	幕	幕	幕	幕	幕	幕	幕	幕	幕	
4B	磨	魔	麻	妹	味	紋	門	奴	來	萊	禮	禮	禮	禮	禮	禮	禮	禮	禮	禮	禮	禮	禮	禮	禮	禮	禮	禮	禮	禮	
4C	戾	勑	貴	問	問	問	問	問	問	問	問	問	問	問	問	問	問	問	問	問	問	問	問	問	問	問	問	問	問	問	問
4D	浴	翌	翼	凝	凝	凝	凝	凝	凝	凝	凝	凝	凝	凝	凝	凝	凝	凝	凝	凝	凝	凝	凝	凝	凝	凝	凝	凝	凝	凝	凝
4E	令	伶	例	冷	冷	冷	冷	冷	冷	冷	冷	冷	冷	冷	冷	冷	冷	冷	冷	冷	冷	冷	冷	冷	冷	冷	冷	冷	冷	冷	冷
4F																															

		第2バイト(16進)																																				
		21	22	23	24	25	26	27	28	29	2A	2B	2C	2D	2E	2F	30	31	32	33	34	35	36	37	38	39	3A	3B	3C	3D	3E	3F	40					
第1バイト (16進)	50	式	巧	丕	个	丌	丂	井	丿	乂	乖	乘	亂	丿	豫	事	舒	式	于	亞	亟	一	亢	京	毫	几	从	仍	仄	仆	仇	仗	仞					
	51	僉	僂	僃	僄	僅	僆	僇	僈	僉	僊	僋	僌	働	僎	像	僐	僑	僒	僓	僔	僕	僖	僗	僘	僙	僛	僞	僟	僠	僡	僢						
	52	辨	劼	劇	劈	劉	劊	劋	劌	劍	劎	劏	劐	劑	劒	劓	劔	劕	劖	劗	劘	劙	劚	力	劜	劝	办	功	加	务	劢	劣						
	53	咫	晒	咤	咥	咦	咧	咨	咩	咫	咛	咜	咝	咞	咟	咠	咡	咢	咣	咤	咥	咦	咧	咨	咩	咫	咛	咜	咝	咞	咟	咠						
	54	圉	圊	國	圌	圍	圎	圏	圐	圑	園	圓	圔	圕	圖	圗	團	圙	圚	圛	圜	圝	圞	土	圠	圡	圢	圣	圤	圦	圧	在	圩					
	55	奸	妁	妝	倝	倡	妣	妤	妥	妦	妧	姜	妍	姘	姚	娥	媄	媅	媆	媇	媈	媉	媊	媋	媌	媍	媎	媏	媐	媑	媒	媓	媔					
	56	屨	屩	屪	屫	屬	屭	屎	屏	屑	屒	屓	屔	展	屖	屗	屘	屙	屚	屛	屜	屝	属	屠	屡	屢	屣	層	履	屦	屧	屨	屩					
	57	廖	廣	廡	廢	廣	廤	廥	廦	廨	廩	廪	廫	廬	廭	廮	廯	廴	廵	延	廷	廸	廹	建	廻	廼	廽	廾	廿	建	廻	廼	廽					
	58	悄	倭	倣	値	倥	倦	倧	倨	倩	倫	倭	倧	倨	倩	倫	倭	倧	倨	倩	倫	倭	倧	倨	倩	倫	倭	倧	倨	倩	倫	倭						
	59	戛	戞	戟	戠	戡	戢	戣	戤	戥	戦	戧	戨	戩	截	戫	戬	戭	戮	戯	戰	戱	戲	戳	戴	戵	戶	户	戸	戹	戺	戻	戼					
	5A	據	擄	擄	擄	擄	擄	擄	擄	擄	擄	擄	擄	擄	擄	擄	擄	擄	擄	擄	擄	擄	擄	擄	擄	擄	擄	擄	擄	擄	擄	擄	擄					
	5B	瞞	瞭	瞭	瞭	瞭	瞭	瞭	瞭	瞭	瞭	瞭	瞭	瞭	瞭	瞭	瞭	瞭	瞭	瞭	瞭	瞭	瞭	瞭	瞭	瞭	瞭	瞭	瞭	瞭	瞭	瞭	瞭					
	5C	楷	棧	棧	棧	棧	棧	棧	棧	棧	棧	棧	棧	棧	棧	棧	棧	棧	棧	棧	棧	棧	棧	棧	棧	棧	棧	棧	棧	棧	棧	棧	棧					
	5D	藥	藥	藥	藥	藥	藥	藥	藥	藥	藥	藥	藥	藥	藥	藥	藥	藥	藥	藥	藥	藥	藥	藥	藥	藥	藥	藥	藥	藥	藥	藥	藥	藥				
	5E	洵	洵	洵	洵	洵	洵	洵	洵	洵	洵	洵	洵	洵	洵	洵	洵	洵	洵	洵	洵	洵	洵	洵	洵	洵	洵	洵	洵	洵	洵	洵	洵					
	5F	濛	濛	濛	濛	濛	濛	濛	濛	濛	濛	濛	濛	濛	濛	濛	濛	濛	濛	濛	濛	濛	濛	濛	濛	濛	濛	濛	濛	濛	濛	濛	濛	濛				
60	癸	癸	癸	癸	癸	癸	癸	癸	癸	癸	癸	癸	癸	癸	癸	癸	癸	癸	癸	癸	癸	癸	癸	癸	癸	癸	癸	癸	癸	癸	癸	癸	癸					
61	瓠	瓠	瓠	瓠	瓠	瓠	瓠	瓠	瓠	瓠	瓠	瓠	瓠	瓠	瓠	瓠	瓠	瓠	瓠	瓠	瓠	瓠	瓠	瓠	瓠	瓠	瓠	瓠	瓠	瓠	瓠	瓠	瓠					
62	癩	癩	癩	癩	癩	癩	癩	癩	癩	癩	癩	癩	癩	癩	癩	癩	癩	癩	癩	癩	癩	癩	癩	癩	癩	癩	癩	癩	癩	癩	癩	癩	癩					
63	磚	磚	磚	磚	磚	磚	磚	磚	磚	磚	磚	磚	磚	磚	磚	磚	磚	磚	磚	磚	磚	磚	磚	磚	磚	磚	磚	磚	磚	磚	磚	磚	磚	磚				
64	筐	筭	筭	筭	筭	筭	筭	筭	筭	筭	筭	筭	筭	筭	筭	筭	筭	筭	筭	筭	筭	筭	筭	筭	筭	筭	筭	筭	筭	筭	筭	筭	筭					
65	紂	紂	紂	紂	紂	紂	紂	紂	紂	紂	紂	紂	紂	紂	紂	紂	紂	紂	紂	紂	紂	紂	紂	紂	紂	紂	紂	紂	紂	紂	紂	紂	紂	紂				
66	罇	罇	罇	罇	罇	罇	罇	罇	罇	罇	罇	罇	罇	罇	罇	罇	罇	罇	罇	罇	罇	罇	罇	罇	罇	罇	罇	罇	罇	罇	罇	罇	罇					
67	隋	腴	腴	腴	腴	腴	腴	腴	腴	腴	腴	腴	腴	腴	腴	腴	腴	腴	腴	腴	腴	腴	腴	腴	腴	腴	腴	腴	腴	腴	腴	腴	腴					
68	葷	葷	葷	葷	葷	葷	葷	葷	葷	葷	葷	葷	葷	葷	葷	葷	葷	葷	葷	葷	葷	葷	葷	葷	葷	葷	葷	葷	葷	葷	葷	葷	葷					
69	葷	葷	葷	葷	葷	葷	葷	葷	葷	葷	葷	葷	葷	葷	葷	葷	葷	葷	葷	葷	葷	葷	葷	葷	葷	葷	葷	葷	葷	葷	葷	葷	葷					
6A	蟪	蟪	蟪	蟪	蟪	蟪	蟪	蟪	蟪	蟪	蟪	蟪	蟪	蟪	蟪	蟪	蟪	蟪	蟪	蟪	蟪	蟪	蟪	蟪	蟪	蟪	蟪	蟪	蟪	蟪	蟪	蟪	蟪					
6B	襦	襦	襦	襦	襦	襦	襦	襦	襦	襦	襦	襦	襦	襦	襦	襦	襦	襦	襦	襦	襦	襦	襦	襦	襦	襦	襦	襦	襦	襦	襦	襦	襦	襦				
6C	課	課	課	課	課	課	課	課	課	課	課	課	課	課	課	課	課	課	課	課	課	課	課	課	課	課	課	課	課	課	課	課	課	課				
6D	蹇	蹇	蹇	蹇	蹇	蹇	蹇	蹇	蹇	蹇	蹇	蹇	蹇	蹇	蹇	蹇	蹇	蹇	蹇	蹇	蹇	蹇	蹇	蹇	蹇	蹇	蹇	蹇	蹇	蹇	蹇	蹇	蹇					
6E	邁	邁	邁	邁	邁	邁	邁	邁	邁	邁	邁	邁	邁	邁	邁	邁	邁	邁	邁	邁	邁	邁	邁	邁	邁	邁	邁	邁	邁	邁	邁	邁	邁	邁				
6F	鎗	鎗	鎗	鎗	鎗	鎗	鎗	鎗	鎗	鎗	鎗	鎗	鎗	鎗	鎗	鎗	鎗	鎗	鎗	鎗	鎗	鎗	鎗	鎗	鎗	鎗	鎗	鎗	鎗	鎗	鎗	鎗	鎗	鎗				
70	陝	陝	陝	陝	陝	陝	陝	陝	陝	陝	陝	陝	陝	陝	陝	陝	陝	陝	陝	陝	陝	陝	陝	陝	陝	陝	陝	陝	陝	陝	陝	陝	陝					
71	顛	顛	顛	顛	顛	顛	顛	顛	顛	顛	顛	顛	顛	顛	顛	顛	顛	顛	顛	顛	顛	顛	顛	顛	顛	顛	顛	顛	顛	顛	顛	顛	顛	顛				
72	髻	髻	髻	髻	髻	髻	髻	髻	髻	髻	髻	髻	髻	髻	髻	髻	髻	髻	髻	髻	髻	髻	髻	髻	髻	髻	髻	髻	髻	髻	髻	髻	髻	髻				
73	鵝	鵝	鵝	鵝	鵝	鵝	鵝	鵝	鵝	鵝	鵝	鵝	鵝	鵝	鵝	鵝	鵝	鵝	鵝	鵝	鵝	鵝	鵝	鵝	鵝	鵝	鵝	鵝	鵝	鵝	鵝	鵝	鵝					
74	堯	堯	堯	堯	堯	堯	堯	堯	堯	堯	堯	堯	堯	堯	堯	堯	堯	堯	堯	堯	堯	堯	堯	堯	堯	堯	堯	堯	堯	堯	堯	堯	堯	堯				
75																																						
76																																						
77																																						
78																																						
79																																						
7A																																						
7B																																						
7C																																						
7D																																						
7E																																						
7F																																						

外字登録エリア 7721H~7A7EH

制限事項

■電源について

- ・電源は必ず AC100V(50Hz または 60Hz)を使用してください。
- ・電源コードの抜き差しは、電源スイッチを必ずオフにして、プラグの部分を持って行ってください。電源コードは引っ張らないでください。
- ・電源オフ後再び電源オンする場合、5秒以上間隔を開けて電源をオンしてください。
- ・5秒以内に再びオンにすると電源がオンできない場合があります。電源がオンできなくなった場合は、一度オフして30秒以上たってからオンにしてください。

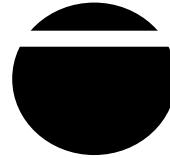
■設置時

- ・凹凸のない水平な所に設置してください。
- ・湿気の多い場所、ほこりの多い場所、潮風にさらされる場所では、使用しないでください。
- ・直射日光があたる場所や、ヒーターのような熱器具の近くに置かないでください。
- ・エアコンの前など極端に温度や湿度が変化する場所には置かないでください。
- ・強い振動、衝撃の伝わる場所や、強い磁界、腐食性ガスの発生する場所は避けてください。
- ・落としたり、ぶつけたりしないでください。
- ・電圧、電流が急激に変動する場所は避けてください。

■使用时

- ・用紙なしで印刷しないでください。また、用紙のない領域へは印刷しないでください。印刷ヘッドを傷つけることがあります。
- ・専用リボンを使用してください。ほかのリボンを使用すると、印字ヘッドピンの寿命を早める恐れがあります。
- ・用紙は、規格内のものを使用してください。
- ・リボン交換時、リボンがたるんでいないことを確認してから動作させてください。
- ・プリンター内に、クリップや虫ピンなどの異物を落とさないようにしてください。

- ・動作中(電源投入時)には、プリンター内部に手や、異物を入れないでください。
- ・プリンターを分解しないでください。故障の原因となる場合があります。
- ・印刷中は、絶対にトップカバーを開けないでください。
- ・紙送り量のバラツキなどで、次のように一部が欠けるような印刷になることがあります。ベタ印刷で目立ちますが、異常ではありません。



- ・縦倍角文字やイメージモードなどのように1つの文字が2行分以上にまたがると、次のようにつまったり、空いて印刷されることがあります。文字内で紙送り(改行)が起こるため、用紙送り精度のわずかな誤差で発生します。重要度の高い伝票や書類などへの数字や文字の印刷は、プリンター搭載フォントを使用し印刷してください。

6 6

- ・ページ保証機能をサポートしていないため、用紙下端近辺にて印刷が遅くなり、ページの途中で印刷が停止します。
- ・逆方向への紙送りをともなう印刷を行った場合、印刷性能と印刷精度が低下します。また、用紙障害の原因となりますので、逆方向への紙送りをともなう印刷はしないようにしてください。
- ・印刷性能の向上のために、改行コマンドなどで最終行の印刷を終了すると、約4秒間次のデータが送られてくるのを待ってから最終行を印刷します。印刷性能向上のために、改頁コマンドにて最終行の印刷を終了するようにしてください。

消耗品の廃棄について

使用済みの消耗品は、法令・条例に従って産業廃棄物としてお客様にて処分をお願いします。

お客様が処理業者に処理を委託する場合は、(財)日本産業廃棄物処理振興センターが発行する伝票(産業廃棄物マニフェスト)への記載が必要となった場合に、下記に本消耗品消耗品の種類・特性などを示しますので、伝票記載時の参考にしてください。

産業廃棄物処理マニフェスト情報

消耗品内訳	マニフェスト情報			
	名称	種類	形状	重金属等有无
サブリボン	廃プラスチック繊維くず	固形	無し	可燃性

■電解コンデンサの寿命について



このプリンタに使用されているアルミ電解コンデンサーは有寿命部品です。設計寿命は、週日10時間使用で約5年です。

寿命になると、電解液の漏れや枯渇が生じます。特に電源ユニットでの電解液漏れは、発煙の原因になることがあります。これらの危険を避けるために、設計寿命を越えて使用する場合は、有寿命部品単位で交換してください。また、業務用など昼夜連続運転相当では5年より寿命は短くなります。



有償部品の廃棄については、法令・条例に従って産業廃棄物としてお客様にて処分をお願いします。

有償交換部品のご案内

■有償部品

次に示す部品は、使用により劣化、摩耗しますので一定周期で交換する必要があります。これらの部品代は有償になります。

有償部品

部品名	交換の目安
LHTラクタ	約860万行
RHTラクタ	約860万行
ハンマ機構部	約1,400万行
リボンセパレータクミ	約410万行
ブラテックミ	約1,720万行
ブラテンスペーサ	約860万行

稼働条件

- ・パワーオン時間:1日あたり10時間使用、印刷時間:1日あたり2時間使用
- ・一ヶ月20日稼働

<空白ページ>

