



ST20M Pen Meter Instruction Manual

Welcome to OHAUS!

After more than a century of perfecting the art of measurement through our durable weighing products, OHAUS precision is now available in a line of portable electrochemistry products that provides accurate measurement of pH, ORP, conductivity, TDS and salinity.

ST series pen meters are the economical option when you are simply looking for meters that are easy to use and provide accurate measurements.

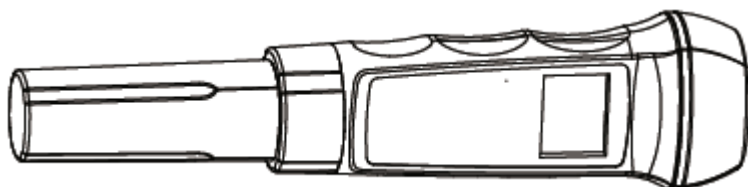
The pen meters should not be used by Children of age 12 or younger.

This product conforms to the RoHS Directive 2011/65/EU and the EMC Directive 2014/30/EU.

ST20M pen meter Instruction Manual

Thank you for choosing OHAUS waterproof pen meters. Please read the manual completely before use. This manual serves the following models:

- ST20M-B (pen pH and Conductivity meter)
- ST20M-C (pen pH and Conductivity meter)



First Usage

pH: Condition the pH electrode by immersing it in pH electrode storage solution (3M KCl solution) for 1 hour before using. If the pH electrode protective cap is dry (may cause white crystals), add storage solution in the cap and soak the pH electrode for 1 hour.

Conductivity: Rinse the conductivity electrode with pure water (distilled water) before using.

Accuracy

pH: ST20M has a 0.01 pH resolution and 0.05 pH accuracy and is factory calibrated.

You may need to calibrate the ST20M regularly to ensure the pH accuracy.

Conductivity: ST20M pen meter is factory calibrated, and requires calibration every week for both pH and conductivity.

pH Measurement

Remove the protective cap, rinse the pH electrode glass bulb with pure water (distilled water) and wipe clean. (Glass bulb is fragile, be careful not to scratch it.)

Press the On/Off button to turn on the meter.

Dip the electrode about 2 to 3 cm into the test solution (at least 20 ml). Stir several seconds, then stop and wait until the reading stabilizes.

Clean the electrode with pure water (distilled water) after measurement. Press the Mode button to enter into pH mode.

While measuring, you can press and hold the Mode button to freeze the reading. Press and hold the Mode button again to release measurement.

Press and hold the On/Off button to turn off the meter.

Conductivity Measurement

Remove the protective cap, rinse the conductivity electrode with pure water (distilled water) and wipe clean.

Press the On/Off button to turn on the meter. Press the Mode button to switch to conductivity mode.

Dip the electrode about 2 to 3 cm into the test solution (at least 20 ml). Wait until the reading stabilizes.

Clean the electrode with pure water (distilled water) after each measurement.

pH Calibration

Press the On/Off button to turn on the meter, and then press the Mode button to enter into pH mode, dip the electrode into pH 7.0 buffer.

Press the CAL button to enter into calibration mode, the "CAL 7.00" will be shown, "CAL" is blinking. The meter will determine if the signal is stable automatically, it will take a few seconds, then the meter displays "CAL 4.01".

When the display reads "CAL 4.01", "CAL" is blinking, it indicates pH 7.00 calibration has been finished. Rinse the electrode with pure water (distilled water) and dip it into pH 4.01 buffer.

The meter will determine if the signal is stable automatically; it will take a few seconds, then the meter displays "CAL 10.01". If the number, such as "4.01" is blinking, it indicates the calibration point can't pass. You may need to check if the buffer is right.

When the display reads "CAL 10.01", it indicates pH 4.01 calibration has been finished. Rinse the electrode with pure water (distilled water) and dip it into pH 10.01 buffer.

The "CAL" will disappear after finishing 3-point calibration and go back to measurement mode.



Conductivity Calibration

ST20M pen meter is factory calibrated, and requires calibration every week for both pH and conductivity.

Be caution when using this function if you are not familiar with the conductivity pen meter.

- Press the On/Off button to turn on the meter, and then press the Mode button to switch to conductivity mode. Press the CAL button to enter into calibration mode, the “CAL 1413/12.88” will be shown, and “CAL” is blinking.

- Rinse the electrode with pure water (distilled water) and dip it into 1413 $\mu\text{S}/\text{cm}$ or 12.88 ms/cm buffer.

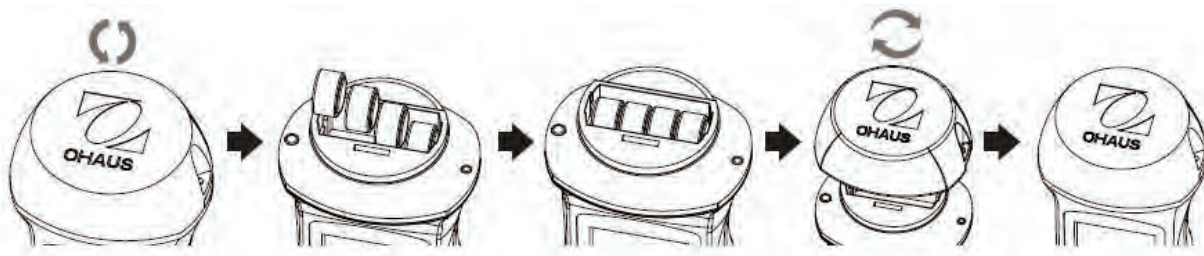
- When the “CAL” disappears, this indicates that the calibration is finished and the pen meter goes into measurement mode.

Maintenance

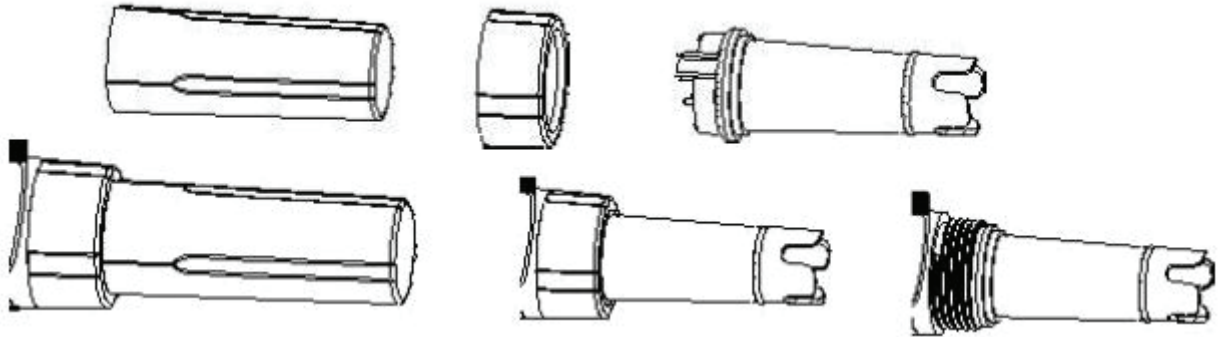
Clean the electrode and cover with the protective cap after each use. Be sure storage solution is not dry in the cap.

Harsh samples such as sticky, dirty or oily liquids may shorten the life time of the pen meter.

The meter uses 4 (1.5V AA) button batteries. Replace all batteries when the display fades or does not turn on.



The electrode is replaceable.



Order Information

Model	Content	Item No.
ST20M-B	ST20M-B pen meter (electrode included), pH buffer powder pH4.01 / pH7.00 / pH10.01	30393199
ST20M-C	ST20M-C pen meter (electrode included), pH buffer powder pH4.01 / pH7.00 / pH10.01	30393200

Accessory

Description	Item No.
ST20M-B Electrode	30393203
ST20M-C Electrode	30393204

Specifications

Waterproof Pen Meters	ST20M-B	ST20M-C
pH Range	0.00 – 14.00 pH	0.00 – 14.00 pH
Conductivity Range	0-1999 μ S/cm	0-19.99 mS/cm
pH Resolution	0.01 pH	0.01 pH
Conductivity Resolution	1 μ S/cm	10 μ S/cm
pH Accuracy	\pm 0.05 pH	\pm 0.05 pH
Conductivity Accuracy	\pm 2% FS	\pm 2% FS
Battery	4 x 1.5V	4 x 1.5V
Dimension	185 x 42 x 37 mm	185 x 42 x 37 mm
Weight	105 g	105 g
Auto-off	After 6 min no operation	After 6 min no operation
Ambient Temperature	0~50 °C (32-122 °F)	0~50 °C (32-122 °F)

Materials	ABS	ABS
-----------	-----	-----

In conformance with the European Directive 2012/19/EU on Waste Electrical and Electronic Equipment (WEEE) this device may not be disposed of in domestic waste. This also applies to countries outside the EU, per their specific requirements. Please dispose of this product in accordance with local regulations at the collecting point specified for electrical and electronic equipment. If you have any questions, please contact the responsible authority or the distributor from which you purchased this device. Should this device be passed on to other parties (for private or professional use), the content of this regulation must also be related. Disposal instructions in Europe are available online Thank you for your contribution to environmental protection.

FCC Notice: This equipment has been tested and found to comply with the limits for a Class B digital device, pursuant to part 15 of the FCC Rules. These limits are designed to provide reasonable protection against harmful interference in a residential installation. This equipment generates uses and can radiate radio frequency energy and, if not installed and used in accordance with the instructions, may cause harmful interference to radio communications. However, there is no guarantee that interference will not occur in a particular installation. If this equipment does cause harmful interference to radio or television reception, which can be determined by turning the equipment off and on, the user is encouraged to try to correct the interference by one or more of the following measures: Reorient or relocate the receiving antenna, increase the separation between the equipment and receiver or consult the dealer or an experienced radio/TV technician for help.

The user is cautioned that any changes or modifications not expressly approved by the party responsible for compliance could void the user's authority to operate the equipment.



P/N 30393202 A © 2018 Ohaus Corporation, all rights reserved.

PRODUCT WARRANTY REGISTRATION

Protect Your Investment - Register your product online!

To activate the product warranty you must register your product within 30 days from date of purchase. In lieu of a properly registered warranty, the warranty period shall begin on the date of shipment to the authorized dealer you purchased from. No other express or implied warranty is given by OHAUS Corporation. OHAUS Corporation shall not be liable for any consequential damages.

Model No. : _____ Serial No. (if applicable): _____

Purchase Date : _____ Purchased From: _____

Notes: _____



Manual de instrucciones del medidor de pH ST20M

Bienvenido a OHAUS!

Después de más de un siglo de perfeccionar el arte de medir con nuestros productos de pesaje durables, la precisión de OHAUS está ahora disponible en una línea de productos de electroquímica portátiles que ofrece mediciones precisas de pH, potencial de oxidación-reducción, conductividad, sólidos disueltos totales y salinidad.

La serie ST de medidores tipo pluma son la opción económica cuando busca simplemente medidores que sean fáciles de usar y ofrezcan mediciones precisas.

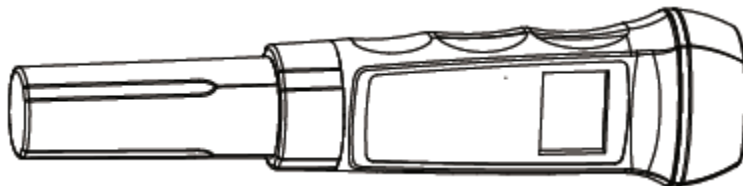
Los niños de 12 años o menores no deben usar los medidores tipo pluma.

Este producto está en conformidad con la Directiva RoHS 2011/65/EU y la Directiva EMC 2014/30/EU.

Manual de instrucciones del medidor de pH ST20M

Gracias por elegir los medidores sumergibles OHAUS. Por favor lea íntegramente este manual antes de hacer uso de los mismos. Este manual es válido para los siguientes modelos:

- ST20M-B (Medidor de pH y conductividad)
- ST20M-C (Medidor de pH y conductividad)



Primer uso

pH: Acondicione el electrodo de pH sumergiéndolo en una solución de almacenamiento de electrodos para pH (Solución 3M KCl) durante 1 hora antes de usarlo. Si el capuchón de protección del electrodo de pH está seco (puede provocar cristales blancos), añada una solución de almacenamiento al capuchón y sumerja el electrodo de pH durante 1 hora.

Conductividad: Enjuague el electrodo de conductividad con agua pura (agua destilada) antes de usar.

Precisión

pH: El ST20M es un medidor del pH con una resolución de 0.01 pH y una precisión de 0.05 pH, y está calibrado de fábrica.

Es posible que resulte necesario calibrar el ST20M con cierta periodicidad para garantizar su nivel de precisión.

Conductividad: Los medidores ST20M vienen calibrados de fábrica y requiere calibración cada semana tanto para el pH como para la conductividad.

Medición del pH

Quitar el capuchón de protección, enjuague la bombilla de cristal del electrodo de pH con agua pura (destilada), y límpiela. (La bombilla de cristal es muy frágil, actúe con precaución, no la arañe.)

Pulsar el botón-On/Off (encendido / apagado) para encender el medidor.

Introduzca el electrodo unos 2 a 3 cm en la solución para pruebas (al menos 20 ml). Remover y espere hasta que la lectura sea estable.

Limpiar el electrodo con agua pura (destilada) después de la medición. Presione el botón-Mode para ingresar al modo pH.

Cuando efectúa una medición, puede pulsar el botón-Mode para fijar la lectura efectuada. Vuelva a pulsar el botón-Mode para poder volver a efectuar mediciones.

Pulsar y mantener pulsado el botón-On/Off (encendido / apagado) para apagar el medidor.

Mediciones de la Conductividad

Quitar el capuchón de protección, enjuagar el electrodo de Conductividad con agua pura (destilada), y limpiarlo.

Pulsar el botón-On/Off (encendido / apagado) y encender el medidor. Presione el botón-Mode para cambiar al modo de conductividad.

Sumergir el electrodo unos 2 a 3 cm en la solución de pruebas (al menos 20ml). Esperar hasta que se establezca la lectura.

Limpiar el electrodo con agua pura (destilada) después de cada medición.

Calibración de pH

Pulsar el botón-On/Off (encendido / apagado) para encender el medidor, introducir el electrodo en una solución reguladora de pH 7.0.

Pulsar el botón-CAL para activar el modo de calibración, se mostrará en pantalla el mensaje "CAL 7.00 pH", "CAL" parpadeará, el medidor determinará automáticamente si la señal es estable, tardará unos pocos segundos, tras los cuales aparecerá en pantalla "CAL 4.01 pH".

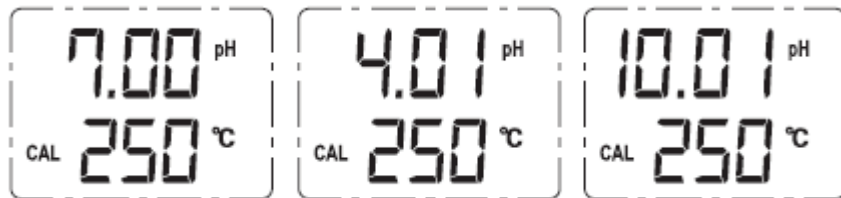
Cuando aparece en pantalla "CAL 4.01 pH", con "CAL" parpadeando, significa que el calibrado a pH 7.00 ha concluido. Enjuagar el electrodo con agua pura (destilada) y sumergirlo en la solución reguladora con un pH 4.01.

El medidor determinará automáticamente si la señal es estable, tardará unos pocos segundos, tras los cuales aparecerá en pantalla "CAL 10.01".

Si parpadea un número como "4.01", esto significa que el punto de calibrado no puede ser alcanzado. Compruebe si la solución reguladora es la adecuada.

Cuando aparece en pantalla "CAL 10.01 pH", esto significa que el calibrado pH 4.01 ha concluido. Enjuague el electrodo con agua pura (destilada) e introdúzcalo en una solución reguladora de pH 10.01.

El mensaje "CAL" desaparecerá una vez concluido el calibrado de 3 puntos, y el medidor volverá al modo de medición.



Calibración de conductividad

El medidor ST20M viene calibrado de fábrica y requiere calibración cada semana tanto para el pH como para la conductividad.

Extreme las precauciones a la hora de hacer uso de esta función cuando no se halle familiarizado con un medidor de conductividad.

- Pulsar el botón-On/Off (encendido / apagado) y encender el medidor, y luego presione el botón-Mode para cambiar al modo de

conductividad. Pulsar el botón-CAL para activar el modo de calibrado. Se mostrará en pantalla el mensaje "CAL 1413/12.88", "CAL"

parpadeará.

- Enjuagar el electrodo con agua pura (destilada) y sumergirlo en la solución de 1413 $\mu\text{S}/\text{cm}$ o 12.88 ms/cm .

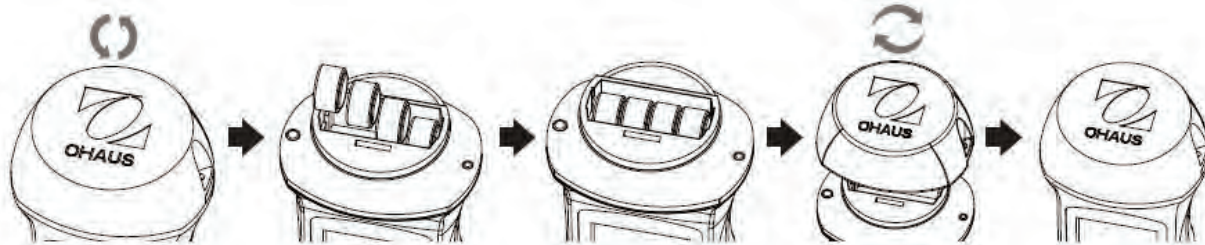
- Cuando desaparece la "CAL", significa que la calibración ha finalizado. Y el medidor de pluma entra en modo de medición.

Mantenimiento

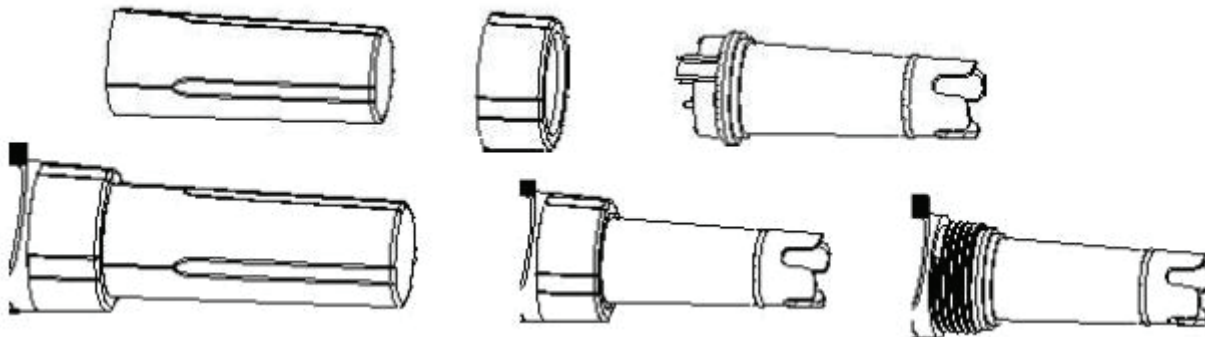
Limpiar el electrodo después de efectuar la prueba y ponerle el capuchón de protección. Asegúrese de que el interior del capuchón no está seco aplicando la solución de almacenamiento.

Las muestras "duras" pueden reducir la vida útil del medidor. Es el caso de líquidos pegajosos, sucios o aceitosos.

El medidor usa pilas 1.5V (AA) X 4, sustituir todas las pilas a la vez cuando la pantalla se borra o no se enciende.



El electrodo es sustituible.



Información de pedido

Modelo	Contenido	Número de artículo
ST20M-B	ST20M-B medidor de pluma (electrodo incluido), pH tampón en polvo pH4.01 / pH7.00 / pH10.01	30393199
ST20M-C	ST20M-C medidor de pluma (electrodo incluido), pH tampón en polvo pH4.01 / pH7.00 / pH10.01	30393200

Accesorios

Descripción	Número de artículo
ST20M-B Electrodo	30393203
ST20M-C Electrodo	30393204

Especificaciones

Medidores de pluma a prueba de agua	ST20M-B	ST20M-C
Rango de pH	0.00 – 14.00 pH	0.00 – 14.00 pH
Rango de conductividad	0-1999 μ S/cm	0-19.99 mS/cm
pH resolución	0.01 pH	0.01 pH
Resolución de conductividad	1 μ S/cm	10 μ S/cm
pH precisión	\pm 0.05 pH	\pm 0.05 pH
Conductividad precisión	\pm 2% FS	\pm 2% FS

Pilas	4 x 1.5V	4 x 1.5V
Tamaño	185 x 42 x 37 mm	185 x 42 x 37 mm
Peso	105 g	105 g
Apagado automático	Después de 6 mins sin actividad	Después de 6 mins sin actividad
Temperatura ambiente	0~50 °C (32-122 °F)	0~50 °C (32-122 °F)
Materiales	ABS	ABS

De conformidad con la Directiva Europea 2012/19/EU sobre Residuos de Equipos Eléctricos y Electrónicos (WEEE), este dispositivo no puede desecharse con la basura doméstica. Esto también es aplicable para países fuera de la UE, según sus requerimientos específicos. Deseche este producto de acuerdo con las regulaciones locales en el punto de recolección especificado para equipos eléctricos y electrónicos. Si tiene alguna pregunta, comuníquese con la autoridad responsable o con el distribuidor a quien compró este dispositivo. En caso de que este dispositivo sea transferido a otras partes (para uso privado o profesional), también deberá mencionarse el contenido de esta regulación.

Gracias por su contribución a la protección ambiental.



P/N 30393202 A © 2018 Ohaus Corporation, todos los derechos reservados.

REGISTRO DE LA GARANTÍA DEL PRODUCTO

Proteja su inversión - Registre su producto en línea!

Para activar la garantía del producto debe registrar su producto plazo de 30 días desde la fecha de compra. En lugar de un debidamente registrado garantía, el periodo de garantía comienza en la fecha de envío al distribuidor autorizado que usted compró. Ninguna otra garantía expresa o implícita es dada por OHAUS Corporation. OHAUS Corporation no se hace responsable de los daños consecuentes.

Modelo No.: _____ N° de serie (si procede): _____

Fecha de compra: _____ Adquirido en: _____

Notas: _____



Manuel d'instructions

du Stylo de Mesure ST20M

Bienvenue chez OHAUS!

Depuis plus d'un siècle de perfectionnement dans l'art de la mesure grâce à nos produits durables de pesage, la précision OHAUS est dorénavant disponible dans une gamme de produits portables d'électrochimie qui fournissent des mesures précises du pH, du potentiel d'oxydo-réduction, de la conductivité, des MDT et de la salinité.

La série ST des stylos de mesure est une option économique lorsque l'utilisateur recherche un appareil de mesure facile à utiliser et qui fournit des lectures précises.

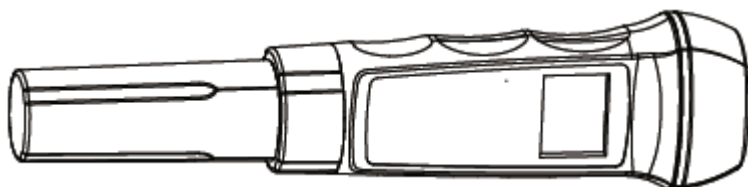
Les stylos de mesure ne doivent pas être utilisés par des enfants de 12 ans ou moins.

Ce produit est conforme à la directive RoHS 2011/65/EU et la directive EMC 2014/30/EU.

Manuel d'instructions du stylo de mesure ST20M

Merci d'avoir choisi le stylo de mesure étanches ST20M OHAUS. Lire complètement ce manuel avant de l'utiliser. Ce manuel correspond aux modèles suivants:

- ST20M-B (stylo pH-mètre et conductimètre)
- ST20M-C (stylo pH-mètre et conductimètre)



Première utilisation

pH: Conditionner l'électrode de pH en l'immergeant dans une solution de conservation d'électrode de pH (solution de KCl 3M) pendant 1 heure avant d'utiliser. Si le capuchon de protection l'électrode de pH est sec (cela peut entraîner des sels blancs), ajouter de la solution de conservation dans le capuchon et laisser tremper l'électrode de pH pendant 1 heure.

Conductivité: Rincer l'électrode de conductivité avec de l'eau purifiée (eau distillée) avant utilisation.

Précision

pH: Le ST20M est un stylo de mesure ayant une résolution de 0,01 pH et une précision de 0,05 pH, et il est étalonnés en usine.

Il peut être nécessaire d'étalonner régulièrement le ST20M pour garantir la précision du pH.

Conductivité: Le stylo de mesure ST20M est étalonné en usine et nécessite un étalonnage chaque semaine pour le pH et la conductivité.

Prise de mesure du pH

Enlever le capuchon de protection, rincer le bulbe de verre de l'électrode de pH avec de l'eau purifiée (eau distillée), et essuyer. (Le bulbe de verre est fragile; attention de ne pas le rayer.)

Appuyer sur le bouton-On/Off (Allumer/Éteindre) pour mettre sous tension l'appareil de mesure.

Plonger l'électrode d'environ 2 à 3 cm dans la solution de test (au moins 20 ml). Remuer et attendre jusqu'à ce que la lecture soit stabilisée.

Nettoyer l'électrode avec de l'eau purifiée (eau distillée) après la mesure. Appuyer sur le bouton-Mode pour entrer en mode pH.

Lors de la prise de mesure, il est possible d'appuyer sur le bouton-Mode pour geler la lecture, appuyer à nouveau sur le bouton-Mode pour libérer la lecture.

Appuyer et maintenir le bouton-On/Off (Allumer/Éteindre) pour allumer l'appareil de mesure. Conductivity Measurement

Remove the protective cap, rinse the conductivity electrode with pure water (distilled water) and wipe clean.

Press the On/Off button to turn on the meter. Press the Mode button to switch to conductivity mode.

Dip the electrode about 2 to 3 cm into the test solution (at least 20 ml). Wait until the reading stabilizes.

Clean the electrode with pure water (distilled water) after each measurement.

Prise de mesure de la conductivité

Enlever le capuchon de protection, rincer l'électrode de conductivité avec de l'eau purifiée (eau distillée), et essuyer.

Appuyer sur le bouton-On/Off (Allumer/Éteindre) pour éteindre l'appareil de mesure. Appuyer sur le bouton-Mode pour passer en mode de conductivité.

Plonger l'électrode d'environ 2 à 3 cm dans la solution de test (au moins 20 ml). Attendre jusqu'à ce que la lecture soit stabilisée.

Nettoyer l'électrode avec de l'eau purifiée (eau distillée) après chaque mesure.

pH Étalonnage

Appuyer sur le bouton-On/Off (Allumer/Éteindre) pour allumer le stylo, puis appuyer sur le bouton-Mode pour entrer en mode pH, plonger l'électrode dans un tampon à pH 7,0.

Appuyer sur le bouton-CAL pour entrer en mode d'étalonnage. Le message « CAL 7.00 pH » est affiché, « CAL » clignote, l'appareil de mesure estime automatiquement si le signal est stable ; il faut quelques secondes, puis l'appareil affiche « CAL 4.01 pH ».

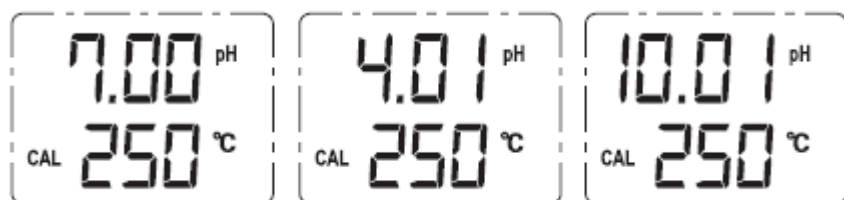
Lorsque « CAL 4.01 pH » est affiché, « CAL » clignote, cela indique que l'étalonnage pH 7,0 est terminé. Rincer l'électrode avec de l'eau purifiée (eau distillée) et la plonger dans une solution tampon à pH 4,01.

L'appareil de mesure estime automatiquement si le signal est stable; il faut quelques secondes, puis l'appareil affiche « CAL 10,01 pH ».

Si le nombre, par exemple « 4.01 » clignote, cela signifie que le point d'étalonnage n'est pas réussi. Il peut être nécessaire de vérifier que le tampon soit correct.

Lorsque « CAL 10.01 pH » est affiché, « CAL » clignote, cela indique que l'étalonnage pH 4,01 est terminé. Rincer l'électrode avec de l'eau purifiée (eau distillée) et la plonger dans une solution tampon à pH 10,01.

L'affichage « CAL » disparaît après avoir terminé les 3 points d'étalonnage et revient en mode de prise de mesure.



Étalonnage de conductivité

Le stylo de mesure ST20M est étalonné en usine et nécessite un étalonnage chaque semaine pour le pH et la conductivité.

Faire attention en utilisant cette fonction si l'on manque d'habitude avec le stylo de mesure de conductivité.

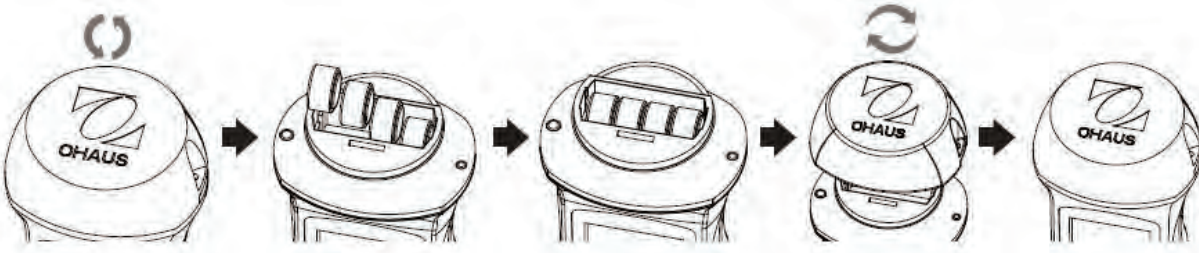
- Appuyer sur le bouton-On/Off (Allumer/Éteindre) pour éteindre l'appareil de mesure, puis appuyer sur le bouton-Mode pour passer en mode de conductivité. Appuyer sur le bouton-CAL pour entrer en mode d'étalonnage, le message « CAL 1413/12.88 » est affiché, « CAL » clignote.
- Rincer l'électrode avec de l'eau purifiée (eau distillée) et la plonger dans une solution tampon à 1413 $\mu\text{S}/\text{cm}$ or 12.88 ms/cm .
- Lorsque « CAL » disparaît, cela indique que l'étalonnage est terminé. Et le stylo de mesure passe en mode de prise de mesure.

Entretien

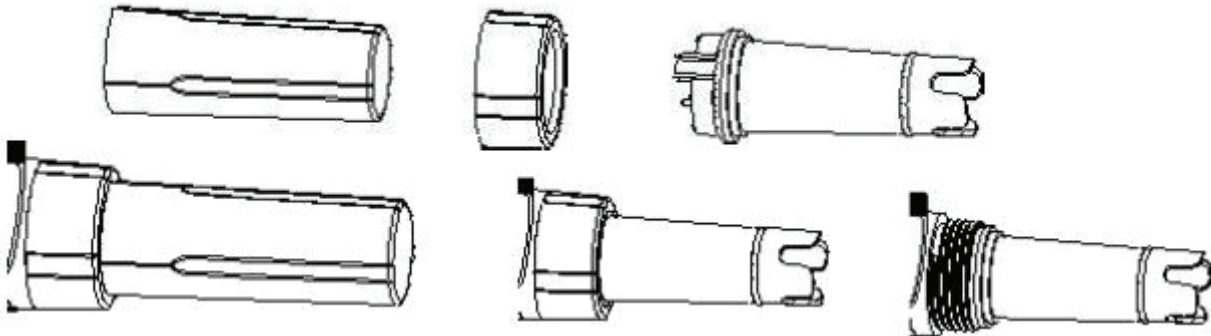
Nettoyer l'électrode après le test et la couvrir du capuchon de protection, s'assurer que la solution de conservation ne soit pas asséchée dans le capuchon.

Des échantillons agressifs, telles que des solutions visqueuses, souillées ou huileuses, peuvent raccourcir la durée de vie du stylo de mesure.

L'appareil de mesure utilise 4 piles-boutons de 1,5 V ; remplacer toutes les piles lorsque l'affichage s'estompe ou ne s'allume plus.



L'électrode est remplaçable.



Informations pour commander

Modèle	Contenu	Numéro d'article
ST20M-B	ST20M-B stylo de mesure (électrode incluse), pH poudre tampon pH4.01 / pH7.00 / pH10.01	30393199
ST20M-C	ST20M-C stylo de mesure (électrode incluse), pH poudre tampon pH4.01 / pH7.00 / pH10.01	30393200

Accessoires

Description	Numéro d'article
ST20M-B Électrode	30393203
ST20M-C Électrode	30393204

Specifications

Stylos de mesure étanches	ST20M-B	ST20M-C
Plage de pH	0.00 – 14.00 pH	0.00 – 14.00 pH
Plage de conductivité	0-1999 μ S/cm	0-19.99 mS/cm
Résolution du pH	0.01 pH	0.01 pH

Résolution de conductivité	1 µS/cm	10 µS/cm
Précision du pH	± 0.05 pH	± 0.05 pH
Précision de la conductivité	± 2% FS	± 2% FS
Piles	4 x 1.5 V	4 x 1.5 V
Dimensions	185 x 42 x 37 mm	185 x 42 x 37 mm
Poids	105 g	105 g
Arrêt automatique	Après 6 minutes en l'absence d'utilisation	Après 6 minutes en l'absence d'utilisation
Température ambiante	0~50 °C (32-122 °F)	0~50 °C (32-122 °F)
Matériaux	ABS	ABS

Conformément à la directive européenne 2012/19/EU sur les déchets d'équipements électriques et électroniques (WEEE), cet appareil ne doit pas être mis au rebut avec les ordures ménagères. Ceci est également valable pour les pays en dehors de l'UE, selon leurs spécifications particulières. Mettre au rebut ce produit conformément à la réglementation locale au point de collecte spécifié pour les équipements électriques et électroniques. En cas de questions, contacter l'autorité responsable ou le distributeur auprès duquel cet appareil a été acheté. Si cet appareil change de propriétaire (pour des raisons personnelles ou professionnelles), le contenu de cette réglementation doit lui être communiqué.

Nous vous remercions de votre contribution à la protection de l'environnement.



P/N 30393202 A © 2018 Ohaus Corporation, tous droits réservés.

GARANTIE DU PRODUIT INSCRIPTION

Protégez votre investissement - Enregistrez votre produit en ligne.

Pour activer la garantie de produit, vous devez enregistrer votre produit sur dans les 30 jours à compter de la date d'achat. Au lieu d'un bien enregistré garantie, la période de garantie commence à la date de l'expédition au revendeur agréé vous avez acheté. Aucune autre garantie expresse ou implicite est donnée par OHAUS Corporation. OHAUS Corporation ne sera pas responsable des dommages indirects.

Modèle No.: _____ N de série (le cas échéant): _____

Date d'achat: _____ Acheté de: _____

Notes: _____

ST20M 多参数测试笔说明书

奥豪斯公司一百多年来在称重领域建立了良好的声誉。现在奥豪斯公司推出了测试笔系列产品，包括 pH、ORP（氧化还原电位）、电导率、盐度、TDS（溶解性总固体）、溶氧等测试笔产品；ST 测试笔是您日常做简单测量时最为经济的选择，其测量值不具计量效力，仅供参考使用。

ST 系列测试笔遵循奥豪斯公司企业标准 Q/320411BGW 003。

本产品为奥豪斯多参数测试笔 ST20M，测试笔系列还包括如下产品：

货号	产品型号	货号	产品型号
30073970	pH 测试笔 ST10	30073978	TDS 测试笔 ST10T-A
30073971	pH 测试笔 ST20	30073979	TDS 测试笔 ST10T-B
30073972	电导测试笔 ST10C-A	30073980	TDS 测试笔 ST20T-A
30073973	电导测试笔 ST10C-B	30073981	TDS 测试笔 ST20T-B
30073974	电导测试笔 ST10C-C	30073982	盐度测试笔 ST10S
30073975	电导测试笔 ST20C-A	30073983	盐度测试笔 ST20S
30073976	电导测试笔 ST20C-B	30073984	ORP 测试笔 ST10R
30073977	电导测试笔 ST20C-C	30073985	ORP 测试笔 ST20R
30393199	多参数测试笔 ST20M-B	30073986	溶解氧测试笔 ST20D
30393200	多参数测试笔 ST20M-C		

ST20M多参数测试笔产品包装包括：

1. 产品（内含4节纽扣电池）；2. 腕带；3. 中英文说明书；4. ST20M pH缓冲液袋装粉剂包

技术参数：

1. 环境温度：5 ~ 45C°
2. 电源： 钮扣电池 4×1.5V， 6分钟无操作后自动关机
3. 防水级别： IP67

参数	ST20M-B	ST20M-C
pH 测量范围	0.00 – 14.00 pH	0.00 – 14.00 pH
电导测量范围	0-1999 μ S/cm	0-19.99 mS/cm
pH 分辨率	0.01 pH	0.01 pH
电导分辨率	1 μ S/cm	10 μ S/cm
pH 精确度	\pm 0.05 pH	\pm 0.05 pH

电导精确度	± 2% FS	± 2% FS
电池	4 x 1.5 V	4 x 1.5 V
尺寸	185 x 42 x 37 mm	185 x 42 x 37 mm
重量	105 g	105 g
环境温度	0~50 °C (32-122 °F)	0~50 °C (32-122 °F)
外壳材料	ABS	ABS

操作与校准

pH 校准：

按【ON/OFF】键打开电源开关，按【Mode】键进入 pH 模式，再按【Cal】键进入 pH 校准模式，测试笔屏幕上 7.00 和 CAL 一直在闪烁，将测试笔静止放在校准溶液 7.00 中，待数值 4.01 开始闪烁，则第一点校准完成；将测试笔静止放在校准溶液 4.01 中，待数值 10.01 开始闪烁，则第二点校准完成；将测试笔静止放在校准溶液 10.01 中，待数值不再闪烁，屏幕显示校准斜率值，并在 3 秒后斜率值消失，测试笔自动回到 pH 测量界面，则校准完成。

电导校准：

按【ON/OFF】键打开电源开关，按【Mode】键进入电导模式，按【Cal】键进入校准模式，测试笔屏幕上数值 1413 $\mu\text{s}/\text{cm}$ 或 12.88 ms/cm 会一直闪烁，将测试笔放入 1413 $\mu\text{s}/\text{cm}$ 或 12.88 ms/cm 校准液中，待数值不再闪烁，测试笔自动回到电导测量界面，校准完成。

测量：

校准完成后将测试笔清洗后放入被测溶液中，读数稳定后显示的数值即为该溶液的 pH 值/电导值/TDS 值/盐度值。测量结束，长按【ON/OFF】键 3 秒关闭电源。

维护与存储

使用完成后要清洗电极，用干净的水清洁电极的内部，擦干电极后套上电极帽保存。电极帽内的海绵应保持湿润，如海绵已干，请添加纯净水。如显示屏数字不清晰，表示电池电量不足，需更换。

有毒有害物质或元素						
部件名称	铅	汞	镉	六价铬	多溴联苯	多溴二苯醚
	(Pb)	(Hg)	(Cd)	(Cr6+)	(PBB)	(PBDE)
塑料外壳	○	○	○	○	○	○
电路板	×	○	○	○	○	○
面板	×	○	○	○	○	○
附件	×	○	○	○	○	○
本表依据 SJ/T 11364 的规定编制						

○：表示该有害物质在该部件所有均质材料中的含量在 GB/T 26572 规定的限量要求以下。
×：表示该有害物质至少在该部件的某一均质材料中的含量超出 GB/T 26572 规定的限量要求。

订购信息：

型号	描述	货号
ST20M-B	防水双参数测试笔	30393199
ST20M-C	防水双参数测试笔	30393200

附件：

ST20M-B

30393203	测试笔电极头
80252531	4.01; 7.00; 10.01 粉剂包

ST20M-C

30393204	测试笔电极头
80252531	4.01; 7.00; 10.01 粉剂包