

Fact Book 平成 17年 3月期中間決算



<http://www.dts.co.jp/>

平成 16年 11月 19日

目次

1.会社の概況 -----	1	(4)エンドユーザー業種別売上高の状況-----	16
(1)会社の概要-----	1	(5)大口取引先の状況-----	17
(2)会社の沿革-----	2	(6)損益計算書-----	18
(3)グループ会社の概要-----	3	(7)原価、販管費の内訳-----	20
(4)資本の推移-----	4	(8)貸借対照表-----	21
2.事業の概況 -----	7	5.連結諸計数の推移 -----	23
(1)業界の内容-----	7	(1)主要な経営指標等(連結)-----	23
(2)業界全体の売上高-----	9	(2)サービス別売上高の状況(連結)-----	24
(3)当社の事業内容-----	10	(3)サービス別受注高・受注残高の状況(連結)-----	25
(4)事業の特徴-----	11	(4)損益計算書(連結)-----	26
3.平成17年3月期の計画 -----	12	(5)貸借対照表(連結)-----	27
4.単独諸計数の推移 -----	13		
(1)主要な経営指標等-----	13		
(2)サービス別売上高の状況-----	14		
(3)サービス別受注高・受注残高の状況-----	15		

1.会社の概況

(1)会社の概要

商号	株式会社 DTS DTS CORPORATION		
本店	東京都港区新橋六丁目 19番 13号		
設立年月日	昭和 47年 8月 25日		
会社の目的	1.情報システムの総合コンサルテーション 2.システムインテグレーションサービス 3.ソフトウェアの開発 4.コンピュータシステムの運営管理 5.通信回線網の保守管理 6.コンピュータ等情報関連機器の製造および販売 7.ソフトウェアプロダクトの販売 8.情報処理サービス 9.情報提供サービス 10.コンピュータに係わる教育および訓練 11.前各号に付帯する一切の業務		
発行済株式総数	12,611,133株	(自己株式 381,450株含む)	*
資本金	6,113,000千円		*
株主総数	15,786名		*
単元株主数	15,679名(自己名義を除く、保振名義を含む) *		
決算期	3月 31日(年 1回)		
役員	代表取締役会長	杉山 喬一	
	代表取締役社長	赤羽根 靖隆	
	常務取締役	熊坂 勝美	
	常務取締役	川田 哲三	
	取締役	内山 克也	
	取締役	堂本 孝憲	
	取締役	船見 恭雄	

(役員 続き)

取締役	伊藤 真一
取締役	西井 正昭
取締役(非常勤)	北尾 益久
取締役(非常勤)	出羽 豊
常勤監査役	中西 征士
監査役	島崎 恭一
監査役	田中 襄一
監査役	戸田 秀明
執行役員	鈴木 吉雄
執行役員	松本 明
執行役員	村尾 健治
執行役員	坂田 浩行
執行役員	伊東 辰巳
執行役員	上野 大輔

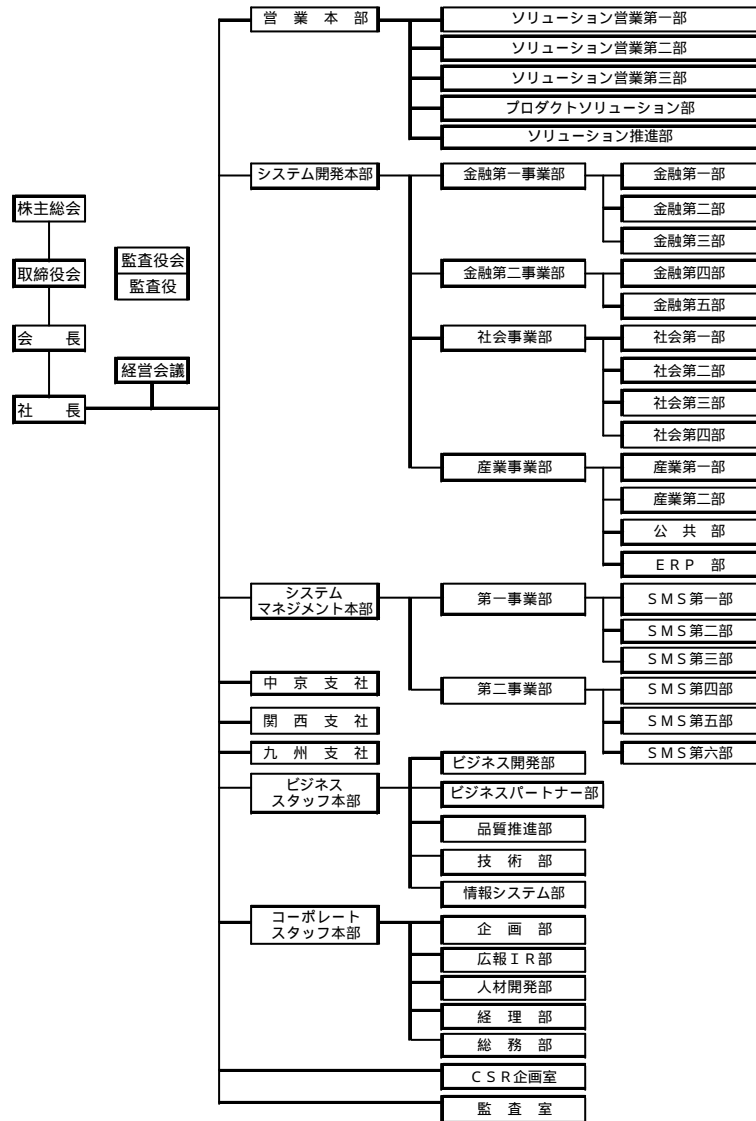
従業員 2,714名 *

事業所	本社(DTS本館)	東京都港区新橋 6-19-13
	中京支社	名古屋市中区栄 2-9-26
	関西支社	大阪市淀川区西中島 6-1-1
	九州支社	福岡市博多区御供所町 3-2-1
	中目黒センタ	東京都目黒区上目黒 1-3-7
	新橋センタ	東京都港区新橋 5-32-8
	DT S別館	東京都港区新橋 5-23-4
	DT S新館	東京都港区新橋 6-12-4

主要取引銀行	中央三井信託銀行株式会社	新橋支店
	株式会社みずほ銀行	新橋支店
	株式会社UF 銀行	虎ノ門支店

* は平成 16年 9月 30日現在

組 織 図



(2)会社の沿革

- 昭和 47年 8月 港区西新橋二丁目に会社設立
- 昭和 59年 9月 港区新橋五丁目に本社第1ビル(現 DTS別館)完成、移転
- 昭和 62年 4月 労働省より特定労働者派遣事業に関する許認可を受ける
- 平成 2年 2月 経済産業省よりJSI企業として登録、認定を受ける(以降2年ごとに更新申請)
- 平成 2年 4月 九州地区での業務拡大、採用拠点として、福岡市博多区に九州支社を開設
- 平成 3年 2月 社団法人日本証券業協会に店頭売買銘柄として登録
- 平成 3年 6月 関西地区での業務拡大、採用拠点として、大阪市淀川区に関西支社を開設
- 平成 9年 8月 港区新橋六丁目に本社第2ビル(現 DTS本館)完成、移転
- 平成 9年 8月 港区新橋五丁目に本社第3ビル(現 新橋センタ)を開設
- 平成 9年 9月 東京証券取引所市場第二部に上場
- 平成 10年 8月 単位株式数の変更(単位 1000株 100株)
- 平成 10年 11月 ワラントを利用したインセンティブ・プランを実施(対象:役員、幹部社員)
- 平成 11年 9月 東京証券取引所市場第一部に上場
- 平成 12年 2月 通信産業向け開発部門においてISO9001の認証取得
(平成13年3月、官公庁向け開発部門にも適用範囲を拡大)
- 平成 12年 6月 ワラントを利用したインセンティブ・プランを実施(対象:常勤役員、執行役員)
- 平成 12年 6月 株価連動型賞与制度を導入(対象:中堅幹部社員)
- 平成 12年 10月 福岡市に子会社「株式会社九州データ通信システム」(現、株式会社九州DTS)を設立
- 平成 13年 3月 集中管制型システムの運用部門においてISO9001の認証取得
- 平成 13年 4月 「データリンクス株式会社」の株式取得による子会社化
- 平成 13年 10月 ワラントを利用したインセンティブ・プランを実施(対象:常勤役員、執行役員)
- 平成 14年 2月 公共、通信、流通及び運輸システム向けソフトウェアの設計・開発及び集中管制型センターの運用サービスと運用設計においてISO9001(2000年版)の認証取得
- 平成 14年 3月 日本情報処理開発協会よりプライバシーマークの付与認定を受ける
- 平成 14年 9月 東京証券取引所市場第一部の貸借銘柄となる
- 平成 14年 9月 新株予約権を利用したインセンティブ・プランを実施(対象:常勤役員、執行役員)
- 平成 15年 3月 「DTS WINNING PLAN '05」中期総合計画(平成15年4月～平成18年3月)を策定
- 平成 15年 4月 新ロゴマークに変更
- 平成 15年 8月 新株予約権を利用したインセンティブ・プランを実施(対象:常勤役員、執行役員、幹部社員)
- 平成 15年 10月 株式会社DTSに社名変更
- 平成 16年 6月 港区新橋六丁目にDTS新館竣工
- 平成 16年 9月 新株予約権を利用したインセンティブ・プランを実施(対象:常勤役員、執行役員、幹部社員)
- 平成 16年 10月 中京地区での営業拠点として、名古屋市中区に中京支社を開設
- 平成 16年 10月 システムマネジメント部門がISMS(情報セキュリティマネジメントシステム)の認証取得

(3)グループ会社の概要

商 号 データリンクス株式会社

本 社 東京都新宿区上落合三丁目 10番 8号オーバル新宿ビル

設 立 年 月 日 昭和 57年 5月 1日

会 社 の 目 的 1.情報処理に関する各種の業務
2.情報処理関連機材等の販売・保守
3.電気通信工事の設計・施行及び保守
4.労働者派遣事業に関する業務
5.有料職業紹介に関する業務
6.その他前各号に付帯する一切の業務

発行済株式総数 12,500株

資 本 金 1億円

株 主 株式会社 DTS(57.6%)
株式会社 NTTデータ
テルウェル東日本株式会社
ドコモ・サービス株式会社
社員持株会等

決 算 期 3月 31日(年 1回)

役 員 代表取締役社長 小崎 智富
取締役 椎橋 貞二
取締役 津留崎 睦雄
取締役 箱田 八十六
取締役(非常勤) 島田 晃
取締役(非常勤) 丸山 寛治
監査役 堂本 孝憲
執行役員 土井 幸司
執行役員 依田 宣
執行役員 水内 澄夫

従 業 員 248名(平成 16年 9月 30日現在)

事 業 所 芝、横浜

商 号 株式会社 九州 DTS

本 社 福岡市博多区御供所町 3番 21号 大博通りビジネスセンター5階

設 立 年 月 日 平成 12年 10月 2日

会 社 の 目 的 1.情報システムの総合コンサルテーション
2.情報通信システムに係るシステムインテグレーションサービス
3.ソフトウェアの開発
4.コンピュータシステムの運営管理
5.通信回線網の保守管理
6.コンピュータ等情報関連機器の製造および販売
7.ソフトウェアプロダクトの販売
8.情報処理サービス
9.情報提供サービス
10.コンピュータに係わる教育および訓練
11.前各号に付帯する一切の業務

発行済株式総数 2,000株

資 本 金 1億円

株 主 株式会社 DTS(100%)

決 算 期 3月 31日(年 1回)

役 員 代表取締役社長 緒方 憲男
取締役(非常勤) 瀬尾 富秀
取締役(非常勤) 江原 良博
監査役 原 義治

従 業 員 75名(平成 16年 9月 30日現在)

(4)資本の推移

会社設立以降の発行済株式総数および資本の額の推移等

年 月 日	発行済 株式総数	資本金	新株 発行数	分割比率 割当比率	1株当たり			摘 要
					発行価額	払込金額	資本組入額	
	株	千円	株		円	円	円	
昭和47年8月25日	6,000	3,000	6,000		500	500	500	設立
昭和51年10月31日	15,000	7,500	9,000	1:1.5	500	450	500	有償 株主割当 (利益準備金の一部資本組入による抱合せ)
昭和51年10月31日	24,000	12,000	9,000		500	500	500	有償 第三者割当(注)1
昭和57年1月26日	48,000	24,000	24,000	1:1	500	500	500	有償 株主割当
昭和60年6月21日	86,400	43,200	38,400	1:0.8	500	500	500	有償 株主割当
昭和60年9月10日	96,000	48,000	9,600	1:0.2	500		500	株式配当 (旧株式48,000株に対し1:0.2)
昭和61年3月26日	110,000	120,000	14,000		8,000	8,000	5,142	有償 第三者割当(注)1
昭和63年11月1日	330,000	230,000	220,000	1:2	500	500	500	有償 株主割当
昭和63年12月15日	331,999	232,998	1,999		3,000	3,000	1,500	第1回新株引受権付社債の新株引受権の権利行使
平成元年3月29日	333,000	235,100	1,001		4,200	4,200	2,100	第2回新株引受権付社債の新株引受権の権利行使
平成元年8月10日	336,700	277,650	3,700		23,000	23,000	11,500	有償 第三者割当(注)1
平成元年8月31日	359,700	578,950	23,000		26,200	26,200	13,100	有償 第三者割当(注)1
平成2年3月15日	421,033	670,950	61,333		3,000	3,000	1,500	第1回新株引受権付社債の新株引受権の権利行使
平成2年3月15日	450,000	731,780	28,967		4,200	4,200	2,100	第2回新株引受権付社債の新株引受権の権利行使
平成2年8月2日	4,500,000	731,780		1:10				500円額面株式1株を50円額面株式10株に株式分割
平成3年2月20日	5,150,000	1,823,780	650,000		3,360	3,725	1,680	有償一般募集 (一部競争入札) 落札株式数350,000株 最高落札価格4,370円 最低落札価格3,440円
平成3年11月20日	6,180,000	1,823,780	1,030,000	1:1.2				株式分割 (1株を1.2株に分割)
平成7年3月31日 (注)2	6,911,781	2,738,507	731,781		2,499.3		1,250	1998年9月30日満期スイス・フラン建転換社債転換 (平成6年9月20日から平成7年3月31日) 配当起算日平成6年4月1日
平成7年5月19日	7,602,959	2,738,507	691,178	1:1.1				株式分割 (1株を1.1株に分割) 配当起算日平成7年4月1日
平成8年3月31日 (注)2	8,302,070	3,547,653	145,155		2,271.9 (注)3		1,136 (注)3	1998年9月30日満期スイス・フラン建転換社債転換 (平成7年4月1日から平成8年3月31日) 配当起算日平成7年4月1日
			553,956		2,325.1		1,163	2000年3月31日満期スイス・フラン建転換社債転換 (平成7年10月26日から平成8年3月31日) 配当起算日平成7年4月1日
平成9年3月31日 (注)2	8,681,081	3,988,265	6,598		2,271.9		1,136	1998年9月30日満期スイス・フラン建転換社債転換 (平成8年4月1日から平成9年3月31日) 配当起算日平成8年4月1日
			372,413		2,323.8		1,162	2000年3月31日満期スイス・フラン建転換社債転換 (平成8年4月1日から平成9年3月31日) 配当起算日平成8年4月1日

年 月 日	発行済 株式総数	資本金	新株 発行数	分割比率 割当比率	1株当たり			摘 要
					発行価額	払込金額	資本組入額	
	株	千円	株		円	円	円	
平成10年3月31日 (注)2	8,982,089	4,337,222	31,339		2,271.9		1,136	1998年9月30日満期スイス・フラン建転換社債転換 (平成9年4月1日から平成10年3月31日) 配当起算日平成9年4月1日
			269,669		2,323.8		1,162	2000年3月31日満期スイス・フラン建転換社債転換 (平成9年4月1日から平成10年3月31日) 配当起算日平成9年4月1日
平成10年9月7日	9,982,089	5,552,222	1,000,000		2430		1,215	公募による新株式発行
平成10年9月30日 (注)2	10,069,512	5,651,534	87,423		2,281.3 (注)4		1,126 (注)4	1998年9月30日満期スイス・フラン建転換社債転換 (平成10年4月1日から平成10年9月30日) 配当起算日平成10年4月1日
平成10年11月20日	12,104,187	5,651,534	2,034,675	1:1.2				株式分割(1株を1.2株に分割) 配当起算日平成10年10月1日
平成11年3月31日 (注)2	12,555,022	6,054,603	58,000		2,260	2,260	1,130	新株引受権付社債の新株引受権の権利行使
			392,835		1,656 (注)5		814 (注)5	2000年3月31日満期スイス・フラン建転換社債転換 (平成10年4月1日から平成11年3月31日) 配当起算日平成10年4月1日
平成12年3月31日 (注)2	12,609,575	6,111,175	38,500		2260	2,260	1,130	新株引受権付社債の新株引受権の権利行使
			16,053		1,656		814	2000年3月31日満期スイス・フラン建転換社債転換 (平成11年4月1日から平成12年3月31日) 配当起算日平成11年4月1日
平成13年3月22日	12,608,633	6,110,175	653,890					株式会社ディー・ティー・エスとの合併により発行した 新株式(合併比率 1:23) および取得した自己株式の消却
			654,832					
平成13年3月31日 (注)2	12,609,633	6,111,305	1,000		2,260	2,260	1,130	新株引受権付社債の新株引受権の権利行使
平成15年3月31日 (注)2	12,611,133	6,113,000	1,500		2,260	2,260	1,130	新株引受権付社債の新株引受権の権利行使

(注)1. 第三者割当増資の割当先および割当株数は、次のとおりです。(社名は当時のまま表記)

昭和51年10月31日 三井信託銀行株式会社 1,000株、当社役員および社員計12名 8,000株

昭和61年3月26日 株式会社富士銀行 4,000株、株式会社三和銀行 3,000株、株式会社丸井 3,000株、ニチメン株式会社 3,000株、
三井信託銀行株式会社 1,000株

平成元年8月10日 データ通信システム社員持株会(現DTS社員持株会) 3,700株

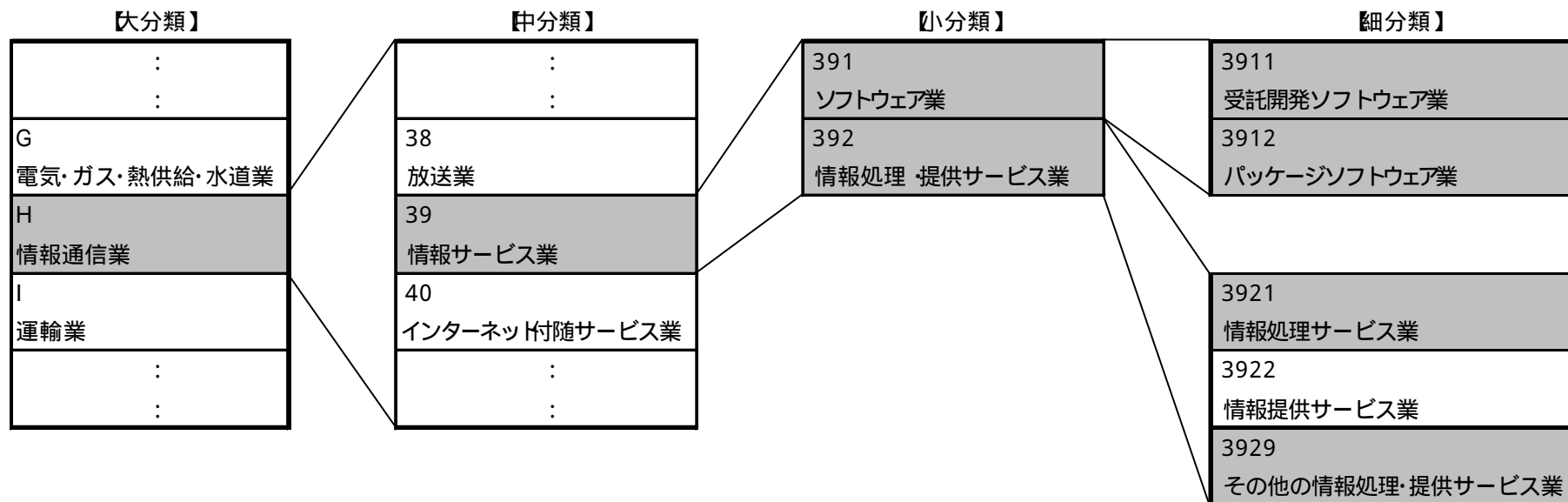
平成元年8月31日 三井生命保険相互会社 8,000株、第一生命保険相互会社 8,000株、安田生命保険相互会社 4,000株、第百生命保険相互会社 3,000株

- (注) 2. スイス・フラン建轉換社債の轉換および新株引受権付社債の新株引受権の権利行使による新株式の発行については、事業年度中の発行を事業年度の末日に発行したものとみなして、記載しております。
- (注) 3. 平成8年3月31日記載の1998年9月30日満期スイス・フラン建轉換社債発行価額および資本組入額は、平成7年5月19日の株式分割により調整したものです。
- (注) 4. 平成10年9月30日記載の1998年9月30日満期スイス・フラン建轉換社債発行価額および資本組入額は、平成10年9月7日の公募増資の時価以下発行により調整したものです。
- (注) 5. 平成11年3月31日記載の2000年3月31日満期スイス・フラン建轉換社債発行価額および資本組入額は、平成10年11月20日の株式分割により調整したものです。

2.事業の概況

(1)業界の内容

当社が属する業界は、日本標準産業分類小分類の「391 - ソフトウェア業」および「392 - 情報処理・提供サービス業」にあたります。当社は、細分類の「受託開発ソフトウェア業」を主業務として（図中の ）、「情報処理サービス業」、「パッケージソフトウェア業」および「その他の情報処理・提供サービス業」を併せて営む企業であります。



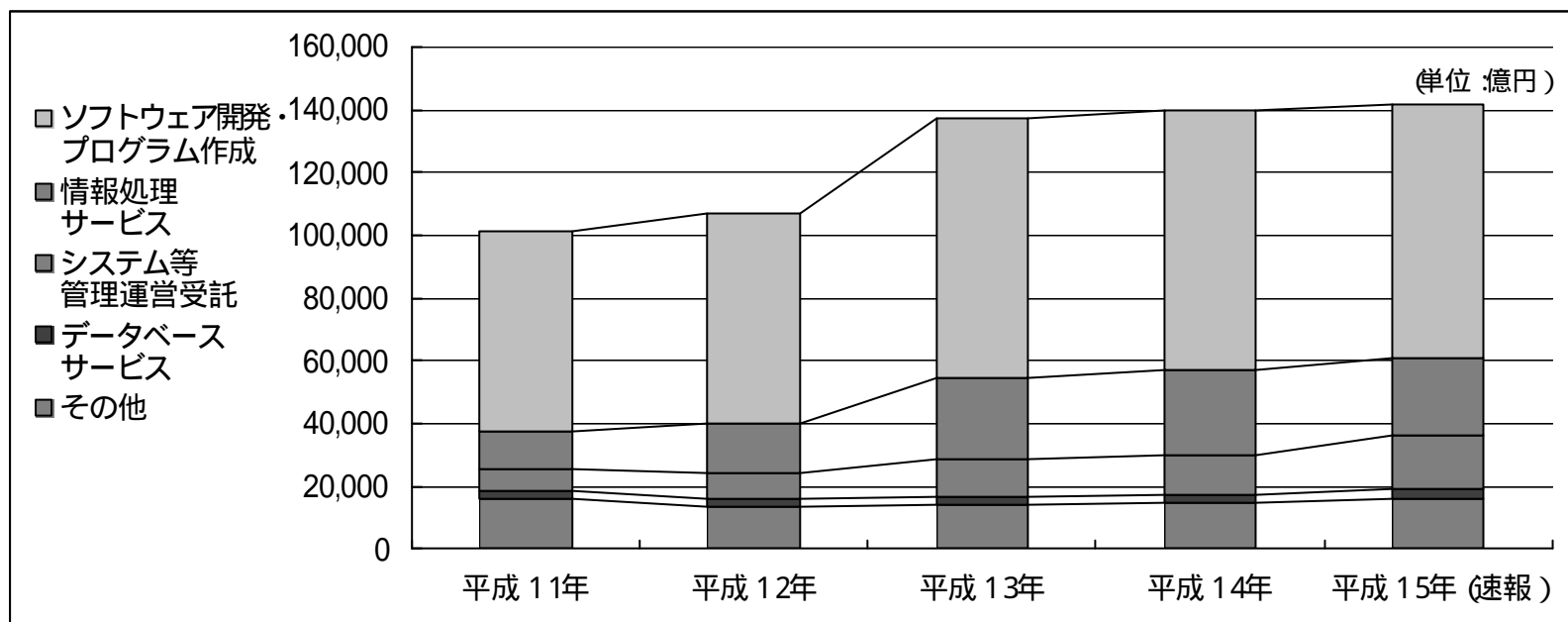
* 上記の分類は現在の日本標準産業分類によるものです。

また、経済産業省の「特定サービス産業実態調査」における情報サービス業では、上記の日本標準産業分類小分類「391 - ソフトウェア業」および「392 - 情報処理・提供サービス業」を対象としており、その業務種類別内訳、および対応する当社の営業品目は次のとおりであります。

日本標準産業分類		特定サービス産業 実態調査の分類	内 容	当社の営業品目
ソフトウェア業	受託開発ソフトウェア業	受注ソフトウェア	特定のユーザーに対するオーダーメイドのソフトウェア開発・保守。情報システムの企画提案から開発・構築、運用、教育に至るまで、システム構築に係る一切を総合して提供するシステムインテグレーション(SI)サービスを含む。	システムエンジニアリングサービス ネットワークエンジニアリングサービス
	パッケージソフトウェア業	ソフトウェアプロダクト	不特定多数のユーザーを対象として開発・作成するレディメイド又はイージーオーダーのソフトウェア(ゲームソフトを含む)開発・販売。	システムエンジニアリングサービス
情報処理 提供サービス業	情報処理サービス業	情報処理サービス	オンライン情報処理、オフライン情報処理、ASP(アプリケーション・サービス・プロバイダー)サービス、情報処理コンサルティングサービス(IT関連投資に係る企画コンサルティングのみ)。	
		システム等管理運営受託	ユーザーの情報処理システム、通信システム、の管理運営を受託するサービス。	オペレーションエンジニアリングサービス ネットワークエンジニアリングサービス
	情報提供サービス業	データベースサービス	コンピュータに各種データを収集、加工、蓄積し、要求に応じて情報として提供するサービス。	
	その他の情報処理・提供サービス業	各種調査	シンクタンク、市場調査、世論調査、経済調査など。	
その他		データ入力・加工処理、情報技術の利用に関するコンサルテーション、サポート、講習会、教育など上記以外の情報サービス。	システムエンジニアリングサービス	

なお、当社の営業品目のひとつである「プロダクトサービス」は商品販売であるため、情報サービス業には含まれません。(商品販売は小売業)

(2)業界全体の売上高



(単位: 億円)

区分	平成11年		平成12年		平成13年		平成14年		平成15年(速報)	
	売上高	前年比	売上高	前年比	売上高	前年比	売上高	前年比	売上高	前年比
合計	101,519	3.6	107,228	5.6	137,038	27.8	139,731	2.0	141,700	1.4
ソフトウェア開発・プログラム作成	63,878	6.0	66,952	4.8	82,460	23.2	82,998	0.7	80,809	2.6
情報処理サービス	11,949	0.9	16,110	34.8	26,114	62.1	27,032	3.5	24,709	8.6
システム等管理運営受託	7,302	6.1	7,958	9.0	11,597	45.7	12,436	7.2	17,302	39.1
データベースサービス	2,683	7.8	2,916	8.7	2,979	2.2	2,729	8.4	3,117	14.2
その他	15,707	2.6	13,292	15.4	13,886	4.5	14,535	4.7	15,760	8.4

- (注) 1.出典:経済産業省「平成11年～平成15年特定サービス産業実態調査報告書」(平成15年は速報)。
 2.各年(期間)は、11月1日から10月31日までの一年間、またはこれに最も近い決算日前の一年間の売上高を示しております。例えば、平成14年の場合は平成13年11月1日から平成14年10月31日までの一年間が対象期間となります。
 3.平成13年の売上高は1兆3,038億円、前年比+27.8%となっておりますが、平成13年調査から調査対象範囲を市区部から全国の事業所に拡大したこと等によるものが大きく、前年調査からの継続事業所分で比較した実質伸び率では、+18.2%となっております。

(3)当社の事業内容

当社の営業品目は、システムエンジニアリングサービス、オペレーションエンジニアリングサービス、ネットワークエンジニアリングサービスの情報サービスと、プロダクトサービスの商品販売であります。各営業品目の具体的内容は、次の表のとおりであります。

	営業品目	内 容
情報サービス	システムエンジニアリングサービス	<ul style="list-style-type: none"> ・情報システムのコンサルティングおよびインテグレーション ...ハードウェアの選定からソフトウェア開発、メンテナンス、システムオペレーションまでの情報システム全般を網羅するエンジニアリングサービス ・システム開発 ...受注ソフトウェア、パッケージソフトの設計開発および保守
	オペレーションエンジニアリングサービス	<ul style="list-style-type: none"> ・システムマネジメント ...コンピュータ施設および情報システムの運営管理の総合サービス ・システムオペレーション ...情報システムの運営管理
	ネットワークエンジニアリングサービス	<ul style="list-style-type: none"> ・ネットワークインテグレーション ...各種ネットワークの設計、構築、および通信制御系ソフトウェアの開発 ・ネットワークオペレーション ...各種ネットワークの監視、保守
商品販売	プロダクトサービス	<ul style="list-style-type: none"> ・プロダクトセールス ...他社パッケージソフトウェア等システム商品販売 ・イクイップメントセールス ...コンピュータ等情報関連機器の販売

(4)事業の特徴

a.社 是

技術をもって顧客の信頼を築く
技術をもって企業価値を増大する
技術をもって社員生活の向上を図る
技術をもって社会に貢献する

b.経営ビジョン

Delivering Tomorrow's Solutions
(明日のソリューションをお届けするDTS)

c.スローガン

Dream,Technology & Spirits
(夢、技術そして元気！)

d.DTSの強み

独立系の総合情報サービス企業であり マルチベンダーの立場を活かし、お客さまに最適なサービス、プロダクトを提供いたします。

金融・通信分野に精通した深い業務知識

金融、通信分野を中心に、公共・流通等様々な分野の業務システムに特化した専門集団が弊社の誇りです。IT 技術分野のみに偏らず、まずお客様の業務ありきのシステム構築・運用でスムーズな業務運用をご支援いたします。

幅広い技術者集団

IP 電話や無線 LAN の導入、C/S、Web アプリケーション関連システム、インフラ基盤構築、制御系システム、セキュリティ技術まで、弊社の幅広い技術者集団なら小規模プロジェクトから大規模プロジェクトでも安心してお任せいただけます。

「運用後」を重視したきめ細やかなサービス

運用設計、運用開発、運用管理に関して、常に長期的なスタンスでじっくり腰を据えてお客様にご提案いたします。運用後を見据えた取組みでお客様の満足度を高める事を重視しています。

リピートオーダー率の高さがその満足度の証です。

ただ満足度を高めるだけでなく、お客様のサービスレベルの向上のため新しい技術や企画、事務作業に至るまで常に提案し続けます。

独立系ならではのオープンさ

あらゆるメーカーに対応可能な中立的な立場で、環境や状況に応じたベストプラクティスを追及します。そして、常にお客様の視点にたって、本当に求められているもの、あるべき姿の提案を実現いたします。

■ システムインテグレーションサービス

金融関連システムを筆頭に通信事業者の各種システムや公共、運輸・流通等様々な分野のシステム構築をトータルにサポートします。

■ ITコンサルティングサービス

問題をひとつひとつ解決していきながら、様々なコンサルティングテクニックや今まで培ってきた業務ノウハウなどあらゆる手段や視点を活用していきます。お客様にとって、「経営課題に対するあるべき姿」、「経営課題に対する目指すべき姿」を共に考え、実現への道と実行への推移を企画、提案いたします。

■ ITソリューションサービス

お客様のニーズ/課題はますます多様化・高度化・情報化の一途をたどっています。こうしたニーズ/課題にお応えするために、DTSはシステムインテグレーション・システムマネジメント・プロダクトのそれぞれの観点からトータルソリューションを実現します。

■ システムマネジメントサービス

単なるシステムオペレーションにとどまらず、お客様の業務を十二分に把握/分析し、信頼のシステム管理・運用を実現します。

■ プロダクトサービス

あらゆるメーカーに対応するフラットな提案により、常にお客様本位の最適なソリューションを提供します。住宅シミュレーションソフト「Walk in home」も手軽さ、使いやすさで好評をいただいています。

TOTAL
SOLUTION
SERVICE

3.平成17年3月期の計画

(1)連結ベース

	平成16年3月期			平成17年3月期(計画)		
	金額	構成比	前期比	金額	構成比	前期比
売上高	37,094	100.0	0.5	37,205	100.0	0.3
売上原価	30,365	81.9	0.1	29,997	80.6	1.2
売上総利益	6,728	18.1	2.0	7,207	19.4	7.1
販売費及び一般管理費	3,118	8.4	2.9	3,215	8.7	3.1
(うち連結調整勘定償却額)	32	0.1	20.0	32	0.1	0.0
営業利益	3,609	9.7	1.3	3,992	10.7	10.6
営業外収益	88	0.3	61.2	65	0.2	26.4
営業外費用	4	0.0	83.6	4	0.0	6.1
経常利益	3,693	10.0	2.9	4,053	10.9	9.7
特別利益	239	0.6	441.0	196	0.5	17.9
特別損失	722	1.9	509.3	674	1.8	6.6
税引前当期純利益	3,210	8.7	8.7	3,575	9.6	11.4
法人税、住民税及び事業税	1,402	3.8	10.9	1,472	4.0	5.0
少数株主利益(控除)	2	0.0	81.3	47	0.1	1,484.8
当期純利益	1,805	4.9	6.2	2,055	5.5	13.9
1株あたり当期純利益	142.21円			168.11円		

法人税、住民税及び事業税には、税効果会計を加味しております。
金額には、消費税は含まれておりません。

(2)単独ベース

	平成16年3月期			平成17年3月期(計画)		
	金額	構成比	前期比	金額	構成比	前期比
売上高	31,917	100.0	0.6	32,107	100.0	0.6
売上原価	25,952	81.3	1.5	25,594	79.7	1.4
売上総利益	5,965	18.7	3.5	6,512	20.3	9.2
販売費及び一般管理費	2,609	8.2	13.5	2,701	8.4	3.6
営業利益	3,356	10.5	3.2	3,810	11.9	13.5
営業外収益	98	0.3	52.2	71	0.2	27.6
営業外費用	4	0.0	83.6	4	0.0	9.5
経常利益	3,450	10.8	1.6	3,877	12.1	12.4
特別利益	238	0.8	448.0	0	0.0	99.6
特別損失	502	1.6	336.1	488	1.5	2.8
税引前当期純利益	3,186	10.0	7.2	3,390	10.6	6.4
法人税、住民税及び事業税	1,376	4.3	8.5	1,376	4.3	0.0
当期純利益	1,809	5.7	6.1	2,014	6.3	11.3
1株あたり当期純利益	142.67円			164.71円		
1株あたり配当金	40円			40円		

1株当たり当期純利益の算出基準は自己株式数控除後の期中平均株式数であります。

法人税、住民税及び事業税には、税効果会計を加味しております。
金額には、消費税は含まれておりません。

4. 単独諸計数の推移
(1) 主要な経営指標等

(単位:百万円)

	平成 14年 3月期	平成 15年 3月期	平成 16年 3月期	平成 16年 3月期 (中間)	平成 17年 3月期 (中間)	平成 17年 3月期 (計画)
売上高	32,413	32,116	31,917	15,203	15,276	32,107
売上原価	25,956	26,350	25,952	12,593	12,184	25,594
販管費	2,163	2,298	2,609	1,366	1,277	2,701
営業利益	4,293	3,467	3,356	1,243	1,814	3,810
経常利益	4,281	3,504	3,450	1,309	1,870	3,877
税引前当期(中間)純利益	4,033	3,432	3,186	1,280	1,640	3,390
法人税等	1,752	1,505	1,376	551	663	1,376
当期(中間)純利益	2,281	1,927	1,809	729	977	2,014
資本金	6,111	6,113	6,113	6,113	6,113	
発行済株式総数	12,609千株	12,611千株	12,611千株	12,611千株	12,611千株	
単元株主数 注 1	18,086人	17,749人	16,554名	17,142人	15,679人	
純資産額	20,378	21,321	22,358	21,377	22,938	
総資産額	29,453	28,573	27,627	26,995	30,349	
1株当たり純資産額	1,631.04円	1,711.48円	1,823.3円	1,747.93円	1,875.61円	
1株当たり配当額	55円	47円	40円			40円
1株当たり中間配当額	10円	12円	15円	15円	15円	15円
1株当たり当期(中間)純利益	181.53円	149.59円	142.67円	59.27円	79.90円	164.71
潜在株式調整後 1株当たり当期(中間)純利益	181.51円	149.58円				
自己資本比率	69.2%	74.6%	80.9%	79.2%	75.6%	
自己資本利益率 (ROE)	11.5%	9.2%	8.3%			
総資本経常利益率 (ROA)	15.0%	12.1%	12.3%			
株価収益率	20.11倍	10.01倍	18.01倍			
配当性向	30.2%	31.4%	28.0%			
株主資本配当率	3.4%	2.7%	2.2%			
営業活動によるC/F	2,639	977	2,589	322	496	
投資活動によるC/F	1,402	2,103	262	232	772	
財務活動によるC/F	78	2,233	1,679	1,494	305	
現金及び現金同等物 の期末残高	9,734	6,374	7,022	4,969	6,440	
期末従業員数	2,485人	2,650人	2,701人	2,778人	2,714人	2,700人
新卒採用 注 2	285人	257人	208人	204人	125人	125人
キャリア採用	141人	63人	35人	26人	14人	55人
減価償却費	370	343	317	151	142	332
設備投資	190	1,254	597	358	365	648

注 1:自己名義を除く、保振名義を含む

注 2:新卒採用は同年 4月 1日入社社員

(2)サービス別売上高の状況

(単位:百万円)

	平成 14年 3月期			平成 15年 3月期			平成 16年 3月期			平成 16年 3月期 (中間)			平成 17年 3月期 (中間)			平成 17年 3月期 (計画)		
	売上高	構成比	前期比	売上高	構成比	前期比	売上高	構成比	前期比	売上高	構成比	前年同期比	売上高	構成比	前年同期比	売上高	構成比	前期比
		%	%		%	%		%	%		%	%		%	%		%	%
システム エンジニアリング サービス	21,369	65.9	11.2	20,196	62.9	5.5	20,327	63.7	0.6	9,542	62.8	3.8	9,612	62.9	0.7	20,600	64.2	1.3
オペレーション エンジニアリング サービス	6,101	18.8	9.3	6,563	20.4	7.6	7,067	22.1	7.7	3,486	22.9	6.4	3,223	21.1	7.5	6,534	20.3	7.5
ネットワーク エンジニアリング サービス	4,196	13.0	10.9	3,792	11.8	9.6	4,028	12.6	6.2	1,913	12.6	5.4	2,206	14.5	15.3	4,422	13.8	9.8
情報サービス 小計	31,668	97.7	10.8	30,552	95.1	3.5	31,424	98.5	2.9	14,942	98.3	4.6	15,042	98.5	0.7	31,557	98.3	0.4
プロダクトサービス	745	2.3	30.3	1,563	4.9	109.8	493	1.5	68.4	261	1.7	57.5	234	1.5	10.4	549	1.7	11.4
合 計	32,413	100.0	9.3	32,116	100.0	0.9	31,917	100.0	0.6	15,203	100.0	2.0	15,276	100.0	0.5	32,107	100.0	0.6

(3)サービス別受注高・受注残高の状況

サービス別受注高

(単位:百万円)

	平成14年3月期			平成15年3月期			平成16年3月期			平成16年3月期 (中間)			平成17年3月期 (中間)			平成17年3月期 (計画)		
	受注高	構成比	前期比	受注高	構成比	前期比	受注高	構成比	前期比	受注高	構成比	前年同期比	受注高	構成比	前年同期比	受注高	構成比	前期比
システム エンジニアリング サービス	19,827 (21,263)	% (63.4)	% (4.5)	21,041	% (64.8)	% (6.1)	19,995	% (63.1)	% (5.0)	7,220	% (66.5)	% (23.1)	7,625	% (68.2)	% (5.6)	20,821	% (63.7)	% (4.1)
オペレーション エンジニアリング サービス	7,172 (21.4)	22.3 (21.4)	1.6	6,326	19.5	11.8	6,849	21.6	8.3	2,119	19.5	60.1	1,846	16.5	12.9	7,022	21.5	2.5
ネットワーク エンジニアリング サービス	4,293 (12.8)	13.4 (12.8)	7.7	3,575	11.0	16.7	4,428	14.0	23.8	1,306	12.0	21.0	1,445	12.9	10.7	4,298	13.2	2.9
情報サービス 小計	31,293 (32,729)	97.4 (97.5)	6.5 (2.1)	30,943	95.2	1.1 (5.5)	31,273	98.7	1.1	10,645	98.0	9.7	10,917	97.7	2.6	32,142	98.4	2.8
プロダクトサービス	822 (2.5)	2.6 (2.5)	8.7	1,544	4.8	87.8	426	1.3	72.4	211	2.0	82.1	259	2.3	22.3	533	1.6	25.1
合計	32,116 (33,551)	100.0 (100.0)	6.2 (2.3)	32,488	100.0	1.2 (3.2)	31,699	100.0	2.4	10,857	100.0	16.3	11,176	100.0	2.9	32,675	100.0	3.1

サービス別受注残高

(単位:百万円)

	平成14年3月期			平成15年3月期			平成16年3月期			平成16年3月期 (中間)			平成17年3月期 (中間)			平成17年3月期 (計画)		
	受注残	構成比	前期比	受注残	構成比	前期比	受注残	構成比	前期比	受注残	構成比	前年同期比	受注残	構成比	前年同期比	受注残	構成比	前期比
システム エンジニアリング サービス	8,043	53.1	16.1 (1.3)	8,888	57.2	10.5	8,555	55.9	3.7	6,565	58.7	20.3	6,568	58.6	0.0	8,776	55.3	2.6
オペレーション エンジニアリング サービス	4,557	30.1	30.7	4,320	27.8	5.2	4,102	26.8	5.0	2,952	26.4	13.4	2,725	24.3	7.7	4,590	28.9	11.9
ネットワーク エンジニアリング サービス	2,456	16.2	4.1	2,239	14.4	8.8	2,638	17.2	17.8	1,632	14.6	5.2	1,878	16.7	15.1	2,514	15.8	4.7
情報サービス 小計	15,057	99.3	2.4 (7.6)	15,447	99.4	2.6	15,296	99.9	1.0	11,150	99.7	11.2	11,171	99.6	0.2	15,881	100.0	3.8
プロダクトサービス	104	0.7	280.4	85	0.6	18.2	18	0.1	78.1	36	0.3	94.6	43	0.4	20.5	2	0.0	86.7
合計	15,161	100.0	1.9 (8.1)	15,533	100.0	2.5	15,315	100.0	1.4	11,187	100.0	15.5	11,215	100.0	0.3	15,884	100.0	3.7

平成13年3月期～平成15年3月期のカッコ内の数値について

カッコ内の数値は、統計の連続性を保つために、実勢に合わせて一部補正した数値です。

システムエンジニアリングサービスにおいて、特定の大口継続案件について、平成12年3月のみ1年分(平成12年4月～平成13年3月分)を受注いたしました。それ以前および今後も6ヶ月毎の受注であるため、その半年分(平成12年10月～平成13年3月分)の受注額1億4,350万円を平成13年3月期からマイナス補正し、平成14年3月期に同額プラス補正をしております。

(4)エンドユーザー業種別売上高の状況

エンドユーザー業種別

(単位:百万円)

	平成 14年 3月期			平成 15年 3月期			平成 16年 3月期			平成 16年 3月期中間			平成 17年 3月期中間		
	売上高	構成比	前期比	売上高	構成比	前期比	売上高	構成比	前期比	売上高	構成比	前年同期比	売上高	構成比	前年同期比
		%	%		%	%		%	%		%	%		%	%
金融	14,463	44.6	11.3	12,215	38.0	15.5	12,145	38.1	0.6	6,221	40.9	8.3	5,223	34.2	16.0
通信	12,737	39.3	9.1	10,948	34.1	14.0	8,329	26.1	13.1	3,799	25.0	26.9	4,063	26.6	7.0
公共	1,935	6.0	1.4	1,825	5.7	5.7	1,669	5.2	8.6	791	5.2	8.7	859	5.6	8.5
サービス							7,316	22.9	36.9	3,109	20.5	60.0	3,513	23.0	13.0
その他	2,532	7.8	26.1	5,563	17.3	119.7	1,963	6.2	24.0	1,020	6.7	52.0	1,382	9.1	35.5
情報サービス 小計	31,668	97.7	10.8	30,552	95.1	3.5	31,424	98.5	2.9	14,942	98.3	4.6	15,042	98.5	0.7
プロダクトサービス	745	2.3	30.3	1,563	4.9	109.8	493	1.5	68.4	261	1.7	57.5	234	1.5	10.4
合計	32,413	100.0	9.3	32,116	100.0	0.9	31,917	100.0	0.6	15,203	100.0	2.0	15,276	100.0	0.5

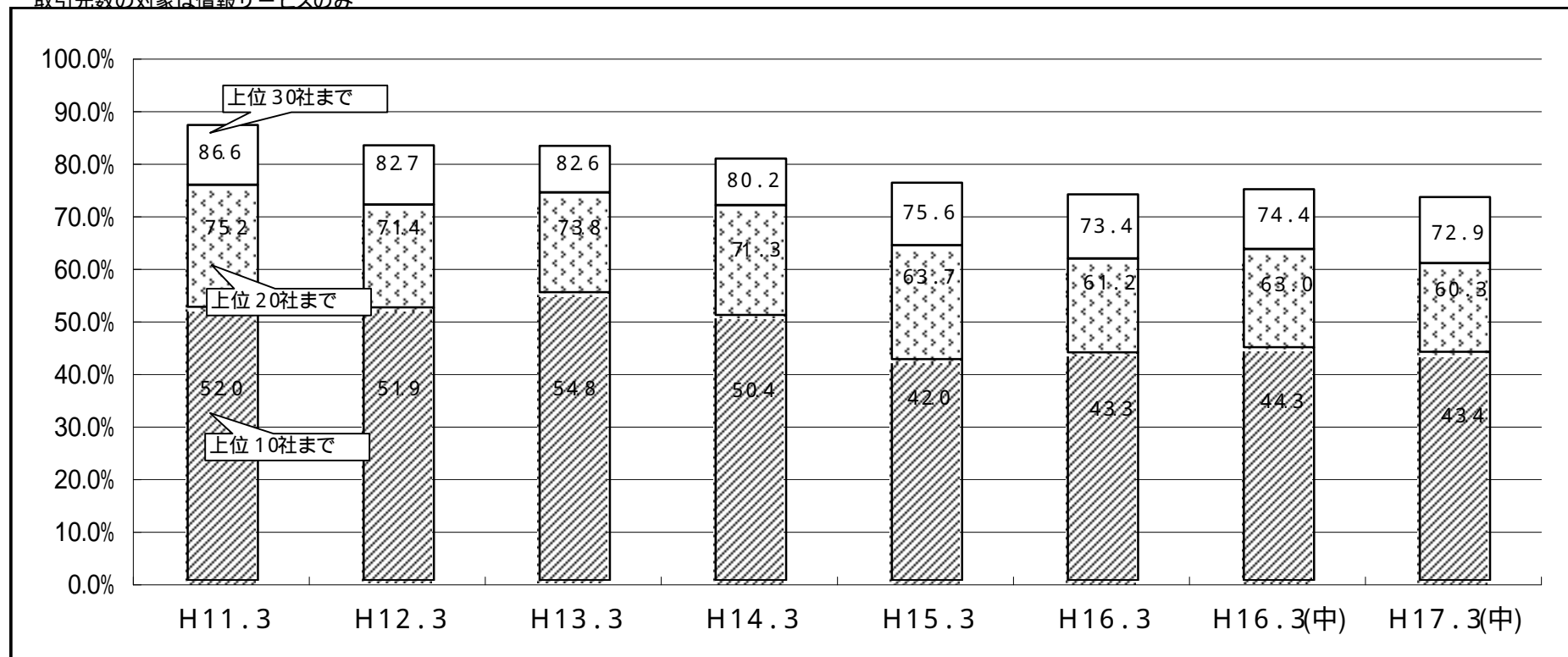
注:平成 16年 3月期中間より、「その他」から「サービス」を分離いたしました。同時に、各エンドユーザーの業種を見直した結果、平成 15年 3月期中間および通期に通信業としていたエンドユーザーのうち、サービス業に分類変更した先があり、その売上高はそれぞれ 686百万円、1,363百万円であります。
上記変更を考慮して、平成 16年 3月期中間および通期の前期比を算出しております。

(5)大口取引先の状況

売上高に占める大口取引先の状況

	平成 11年 3月期	平成 12年 3月期	平成 13年 3月期	平成 14年 3月期	平成 15年 3月期	平成 16年 3月期	平成 16年 3月期 (中間)	平成 17年 3月期 (中間)
上位 10社まで	52.0%	51.9%	54.8%	50.4%	42.0%	43.3%	44.3%	43.4%
上位 20社まで	75.2%	71.4%	73.8%	71.3%	63.7%	61.2%	63.0%	60.3%
上位 30社まで	86.6%	82.7%	82.6%	80.2%	75.6%	73.4%	74.4%	72.9%
取引先数	88社	99社	123社	142社	170社	188社	161社	192社

取引先数の対象は情報サービスのみ



(6)損益計算書

(単位:百万円)

	平成14年3月期			平成15年3月期			平成16年3月期			平成16年3月期中間			平成17年3月中間		
	金額	構成比	%	金額	構成比	%	金額	構成比	%	金額	構成比	%	金額	構成比	%
売上高															
1. 情報サービス収入	31,668			30,552			31,424			14,942			15,042		
2. 商品売上高	745	32,413	100.0	1,563	32,116	100.0	493	31,917	100.0	261	15,203	100.0	234	15,276	100.0
売上原価															
1. 情報サービス収入原価	25,298			24,908			25,506			12,356			11,970		
2. 商品売上原価	658	25,956	80.1	1,441	26,350	82.0	446	25,952	81.3	237	12,593	82.8	214	12,184	79.8
売上総利益		6,456	19.9		5,765	18.0		5,965	18.7		2,610	17.2		3,091	20.2
販売費及び一般管理費		2,163	6.7		2,298	7.2		2,609	8.2		1,366	9.0		1,277	8.3
営業利益		4,293	13.2		3,467	10.8		3,356	10.5		1,243	8.2		1,814	11.9
営業外収益															
1. 受取利息	3			1			0			0			0		
2. 受取配当金	1			31			41			32			36		
3. 仕入割引	2			3			2			1			0		
4. 団体定期保険金	0			5			3			3			2		
5. 団体生命保険配当金	5			4									6		
6. 受取満期保険金	1														
7. 生命保険事務手数料	8			8			8			4			4		
8. 保険解約益							27			19					
9. その他	10	35	0.1	9	64	0.2	14	98	0.3	8	70	0.4	6	56	0.3
営業外費用															
1. 支払利息	0														
2. 社債利息	26			22			2			2					
3. 有価証券売却損	0														
4. 新株発行費				0											
5. 社債発行費	12														
6. 自己株式買付手数料							1								
7. その他	7	46	0.1	4	27	0.1	0	4	0.0	1	4	0.0	0	0	0.0
経常利益		4,281	13.2		3,504	10.9		3,450	10.8		1,309	8.6		1,870	12.2

(6)損益計算書(続き)

(単位:百万円)

	平成14年3月期		平成15年3月期		平成16年3月期		平成16年3月期中間		平成17年3月中間	
	金額	構成比	金額	構成比	金額	構成比	金額	構成比	金額	構成比
特別利益		%		%		%		%		%
1. 固定資産売却益	1				53				0	
2. 投資有価証券売却益	1								0	
3. 貸倒引当金戻入益	5		6		6		6		0	
4. その他の特別利益		9	37	43	179	238		6		0
特別損失		0.0		0.1		0.8		0.0		0.0
1. 固定資産除却損	6		10		4		1		17	
2. 固定資産売却損	2				463				141	
3. 投資有価証券売却損										
4. 投資有価証券評価損	245		78				32			
5. 関係会社株式売却損					32					
6. ゴルフ会員権売却損					1					
7. ゴルフ会員権評価損	2		26				1			
8. その他	0	256		115		502		35	71	230
税引前当期純利益		12.4		10.7		10.0		8.4		10.7
法人税、住民税及び事業税	1,790	4,033	1,703	3,432	1,174	3,186	579	1,280	651	1,640
法人税等調整額	37	1,752	198	1,505	201	1,376	28	551	12	663
当期純利益		7.0		6.0		5.7		4.8		6.4
前期繰越利益		2,281		1,927		1,809		729		977
過年度税効果調整額		1,241		1,912		2,504		2,504		3,078
中間配当額		126		149		183				
中間配当に伴う利益準備金積立額										
当期末処分利益		3,396		3,690		4,131		3,234		4,055

(7)原価、販管費の内訳

(単位:百万円)

	平成14年3月期		平成15年3月期		平成16年3月期		平成16年3月期中間		平成17年3月中間	
	金額	構成比	金額	構成比	金額	構成比	金額	構成比	金額	構成比
情報サービス収入原価の内訳		%		%		%		%		%
外注費	9,711	39.0	9,266	36.8	9,152	36.2	4,666	36.3	4,551	36.3
労務費	14,234	57.2	14,918	59.3	15,199	60.2	7,734	60.2	7,538	60.2
経費	934	3.8	962	3.8	905	3.6	453	3.5	442	3.5
当期総情報サービス費用	24,879	100.0	25,147	100.0	25,257	100.0	12,854	100.0	12,532	100.0
期首仕掛品たな卸高	807		389		625		625		377	
計	25,686		25,536		25,882		13,479		12,909	
他勘定振替高	4		4		3					
期末仕掛品たな卸高	389		625		377		1,126		941	
減価償却費	6		1		3		2		2	
当期情報サービス収入原価	25,298		24,908		25,506		12,356		11,970	
商品売上原価の内訳										
期首商品たな卸高	19	2.8	15	1.1	72	15.7	72	27.4	11	4.9
当期商品仕入高	654	97.2	1,498	98.9	386	84.3	191	72.6	215	95.1
計	674	100.0	1,514	100.0	458	100.0	263	100.0	226	100.0
期末商品たな卸高	15		72		1		25		12	
他勘定振替高			0		11		0			
当期商品売上原価	658		1,441		446		237		214	
販売費及び一般管理費の内訳										
広告宣伝費	32		41		53		20		10	
役員報酬	210		129		119		60		58	
給料手当	608		694		923		482		436	
賞与	164		140		175		0		0	
賞与引当金繰入額	91		99		128		160		144	
役員退職慰労引当金繰入額	55		31		29		14		15	
福利厚生費	9		33		37		17		21	
採用関連費	117		90		57		26		28	
租税公課	41		59		45		24		34	
減価償却費	175		157		157		78		65	
研究開発費	43		108		89		35		53	
支払手数料	88		109		116		60		61	
その他	525		602		674		382		345	
販売費及び一般管理費 注	2,163	6.7	2,298	7.2	2,609	8.2	1,366	9.0	1,277	8.3

注 構成比は売上高比

(8)貸借対照表(資産の部)

(単位:百万円)

	平成14年3月期		平成15年3月期		平成16年3月期		平成16年3月期中間		平成17年3月中間	
	金額	構成比	金額	構成比	金額	構成比	金額	構成比	金額	構成比
(資産の部)		%		%		%		%		%
流動資産										
1. 現金及び預金	9,734		6,374		7,022		4,969		6,440	
2. 受取手形										
3. 売掛金	6,534		6,808		6,063		5,815		5,559	
4. 有価証券										
5. 自己株式										
6. 商品	15		72		11		25		12	
7. 仕掛品	389		625		377		1,126		941	
8. 貯蔵品	10		8		9		6		9	
9. 前払費用	67		86		237		336		293	
10. 繰延税金資産	518		771		815		798		767	
11. その他	23		19		37		23		17	
12. 貸倒引当金	13		6		0		0		0	
流動資産合計	17,281	58.7	14,760	51.7	14,573	52.8	13,101	48.5	14,041	46.3
固定資産										
1. 有形固定資産										
(1) 建物	3,086		2,916		2,546		2,838		3,089	
(2) 機械及び装置	12		10		9		10		8	
(3) 車両運搬具										
(4) 器具及び備品	336		264		249		309		266	
(5) 土地	5,943		7,063		6,642		7,066		6,487	
(6) 建設仮勘定					468		260			
有形固定資産合計	9,379	31.8	10,278	36.0	9,917	35.9	10,484	38.8	9,851	32.5
2. 無形固定資産										
(1) 商標権			2		2		2		2	
(2) ソフトウェア	4		10		9		7		3,517	
(3) 電話加入権	8		8		8		8		8	
(4) その他	3		3		2		3		2	
無形固定資産合計	15	0.1	24	0.1	22	0.1	21	0.1	3,530	11.6
3. 投資その他の資産										
(1) 投資有価証券	662		1,371		1,832		1,689		1,777	
(2) 関係会社株式	781		781		645		645		645	
(3) 長期前払費用	5		24		20		21		19	
(4) 敷金保証金	295		295		258		272		103	
(5) 保険積立金	299		390		153		240		119	
(6) 繰延税金資産	607		548		117		422		174	
(7) その他	124		98		85		96		85	
投資その他の資産合計	2,776	9.4	3,509	12.2	3,114	11.2	3,387	12.6	2,926	9.6
固定資産合計	12,171	41.3	13,813	48.3	13,053	47.2	13,893	51.5	16,307	53.7
資産合計	29,453	100.0	28,573	100.0	27,627	100.0	26,995	100.0	30,349	100.0

(8)貸借対照表(負債・資本の部)

(単位:百万円)

	平成14年3月期		平成15年3月期		平成16年3月期		平成16年3月期中間		平成17年3月中間	
	金額	構成比	金額	構成比	金額	構成比	金額	構成比	金額	構成比
(負債の部)		%		%		%		%		%
流動負債										
1. 買掛金	1,874		1,937		1,663		1,643		924	
2. 一年以内返済予定長期借入金										
3. 一年以内償還予定社債			700							
4. 未払金	1,079		743		769		461		3,592	
5. 未払費用	12		191		183		181		183	
6. 未払法人税等	1,050		1,080		595		580		685	
7. 未払事業税等										
8. 未払消費税等	394		347		341		262		77	
9. 前受金	44		39		81		83		71	
10. 預り金	160		63		63		64		61	
11. 賞与引当金	1,329		1,353		1,354		1,566		1,610	
12. 新株引受権	95									
13. その他	60		38		40		20		20	
流動負債合計	6,099	20.7	6,495	22.7	5,093	18.4	4,863	18.0	7,227	23.8
固定負債										
1. 社債	2,000									
2. 転換社債										
3. 退職給付引当金	395		522		15		608		14	
4. 役員退職慰労引当金	579		234		160		145		169	
5. 未払適格退職年金過去勤務費用										
固定負債合計	2,975	10.1	756	2.7	175	0.7	753	2.8	183	0.6
負債合計	9,075	30.8	7,252	25.4	5,268	19.1	5,617	20.8	7,411	24.4
(資本の部)										
資本金	6,111	20.7	6,113	21.4	6,113	22.1	6,113	22.6	6,113	20.1
資本剰余金	6,189	21.0	6,190	21.7	6,190	22.4	6,190	22.9	6,190	20.4
その他の(利益)剰余金										
1. 利益準備金	411		411		411		411		411	
2. 任意積立金	4,750		5,537		6,226		6,226		6,913	
3. 当期未処分利益	3,396		3,690		4,131		3,234		4,055	
その他の(利益)剰余金合計	8,146	27.7	9,640	33.7	10,769	39.0	9,872	36.6	11,381	37.5
その他有価証券評価差額金	0	-0.00303	5	0.0	275	1.0	191	0.7	244	0.8
自己株式	-479	-1.6	627	2.2	990	3.6	990	3.7	991	3.2
資本合計	20,378	69.2	21,321	74.6	22,358	80.9	21,377	79.2	22,938	75.6
負債・資本合計	29,453	100.0	28,573	100.0	27,627	100.0	26,995	100.0	30,349	100.0

5. 連結諸計数の推移
 (1) 主要な経営指標等(連結)

(単位:百万円)

	平成 14年 3月期	平成 15年 3月期	平成 16年 3月期	平成 16年 3月期 (中間)	平成 17年 3月期 (中間)	平成 17年 3月期 (計画)
売上高	38,068	36,920	37,094	17,437	17,668	37,205
売上原価	30,632	30,326	30,365	14,462	14,261	29,997
販管費	2,819	3,031	3,118	1,651	1,505	3,215
営業利益	4,615	3,562	3,609	1,323	1,901	3,992
経常利益	4,610	3,589	3,693	1,378	1,949	4,053
税引前当期純利益	4,365	3,515	3,210	1,324	1,721	3,575
法人税等	1,893	1,573	1,402	577	707	1,472
少数株主利益	54	15	2	17	21	47
当期純利益	2,417	1,925	1,805	729	992	2,055
発行済株式総数	12,609千株	12,611千株	12,611千株	12,611千株	12,611千株	
純資産額	20,508	21,437	22,473	21,496	23,063	
総資産額	30,985	29,565	29,273	28,187	31,744	
1株当たり純資産額	1,641.43円	1,720.76円	1832.54円	1,757.66円	1885.89円	
1株当たり当期純利益	192.35円	149.38円	142.21円	59.28円	81.15円	168.11円
潜在株式調整後 1株当たり当期純利益	192.33円	149.37円	-	59.28円	-	-
自己資本比率	66.2%	72.5%	76.8%	76.3%	72.7%	
自己資本利益率 (ROE)	12.2%	9.2%	8.2%	3.4%	4.3%	
総資本経常利益率 (ROA)	15.4%	11.9%	12.6%	4.9%	6.1%	
営業活動によるC/F	2,986	669	2,689	338	561	
投資活動によるC/F	770	2,107	283	248	774	
財務活動によるC/F	78	2,237	1,682	1,497	205	
現金及び現金同等物 の期末残高	10,739	7,064	7,788	5,656	7,369	
期末従業員数	2,744人	2,957人	3,029人	3,141人	3,037人	3,037人
新卒採用 注	294人	292人	242人	238人	133人	133人
キャリア採用	160人	95人	49人	33人	26人	85人

注 新卒採用は同年 4月 1日入社社員

(2)サービス別売上高の状況(連結)

(単位:百万円)

	平成14年3月期		平成15年3月期			平成16年3月期			平成16年3月期 (中間)			平成17年3月期 (中間)			平成17年3月期 (計画)		
	売上高	構成比 %	売上高	構成比 %	前期比 %	売上高	構成比 %	前期比 %	売上高	構成比 %	前年同期比 %	売上高	構成比 %	前年同期比 %	売上高	構成比 %	前期比 %
システム エンジニアリング サービス	23,823	62.6	22,411	60.7	5.9	22,590	60.9	0.8	10,423	59.8	0.6	10,552	59.7	1.2	22,623	60.8	0.1
オペレーション エンジニアリング サービス	6,695	17.6	7,184	19.5	7.3	7,725	20.8	7.5	3,900	22.4	8.2	3,584	20.3	8.1	7,287	19.6	5.7
ネットワーク エンジニアリング サービス	4,619	12.1	3,987	10.8	13.7	4,065	11.0	2.0	1,934	11.1	2.7	2,235	12.7	15.6	4,513	12.1	11.0
情報サービス 小計	35,138	92.3	33,583	91.0	4.4	34,381	92.7	2.4	16,258	93.2	2.5	16,372	92.7	0.7	34,424	92.5	0.1
プロダクトサービス	745	2.0	1,554	4.2	108.5	982	2.6	36.8	324	1.9	46.5	297	1.7	8.3	627	1.7	36.1
人材派遣	2,184	5.7	1,782	4.8	18.4	1,731	4.7	2.9	854	4.9	9.2	998	5.6	16.8	2,153	5.8	24.4
その他 小計	2,929	7.7	3,336	9.0	13.9	2,713	7.3	18.7	1,179	6.8	23.8	1,296	7.3	9.9	2,780	7.5	2.5
合計	38,068	100.0	36,920	100.0	3.0	37,094	100.0	0.5	17,437	100.0	0.2	17,668	100.0	1.3	37,205	100.0	0.3

(3)サービス別受注高 受注残高の状況(連結)

サービス別受注高

(単位:百万円)

	平成14年3月期		平成15年3月期			平成16年3月期			平成16年3月期 (中間)			平成17年3月期 (中間)			平成17年3月期 (計画)		
	受注高	構成比	受注高	構成比	前期比	受注高	構成比	前期比	受注高	構成比	前年同期比	受注高	構成比	前年同期比	受注高	構成比	前期比
システム エンジニアリング サービス	22,061 (23,497)	58.7 (60.2)	22,973	60.9	4.1 (2.2)	22,000	59.9	4.2	8,054	61.7	23.1	8,459	63.5	5.0	22,784	60.7	3.6
オペレーション エンジニアリング サービス	7,745 (19.9)	20.6 (19.9)	7,641	20.3	1.3	7,127	19.4	6.7	2,166	16.6	24.0	2,003	15.1	7.5	7,622	20.3	6.9
ネットワーク エンジニアリング サービス	4,722 (12.1)	12.6 (12.1)	3,767	10.0	20.2	4,428	12.1	17.5	1,211	9.3	7.8	1,412	10.6	16.5	4,350	11.6	1.8
情報サービス 小計	34,529 (35,965)	91.9 (92.2)	34,381	91.1	0.4 (4.4)	33,556	91.4	2.4	11,432	87.6	14.3	11,875	89.2	3.9	34,757	92.7	3.6
プロダクトサービス	822 (2.1)	2.2 (2.1)	1,535	4.1	86.6	945	2.6	38.4	276	2.1	76.5	292	2.2	5.7	623	1.7	34.1
人材派遣	2,229 (5.7)	5.9 (5.7)	1,806	4.8	19.0	2,204	6.0	22.1	1,346	10.3	13.7	1,150	8.6	14.5	2,127	5.7	3.5
その他 小計	3,051 (7.8)	8.1 (7.8)	3,341	8.9	9.5	3,150	8.6	5.7	1,623	12.4	31.2	1,443	10.8	11.1	2,751	7.3	12.7
合 計	37,581 (39,016)	100.0 (100.0)	37,723	100.0	0.4 (3.3)	36,706	100.0	2.7	13,055	100.0	16.8	13,318	100.0	2.0	37,508	100.0	2.2

サービス別受注残高

(単位:百万円)

	平成14年3月期		平成15年3月期			平成16年3月期			平成16年3月期 (中間)			平成17年3月期 (中間)			平成17年3月期 (計画)		
	受注残	構成比	受注残	構成比	前期比	受注残	構成比	前期比	受注残	構成比	前年同期比	受注残	構成比	前年同期比	受注残	構成比	前期比
システム エンジニアリング サービス	9,179	54.4	9,740	55.1	6.1	9,151	52.9	6.1	7,371	55.4	20.6	7,057	54.5	4.3	9,311	52.9	1.8
オペレーション エンジニアリング サービス	4,583	27.2	5,040	28.5	10.0	4,442	25.7	11.9	3,306	24.9	21.3	2,861	22.1	13.4	4,777	27.1	7.5
ネットワーク エンジニアリング サービス	2,586	15.3	2,365	13.4	8.5	2,728	15.8	15.3	1,643	12.4	10.0	1,905	14.8	15.9	2,565	14.6	6.0
情報サービス 小計	16,349	96.9	17,147	97.0	4.9	16,322	94.4	4.8	12,321	92.6	10.9	11,825	91.4	4.0	16,654	94.6	2.0
プロダクトサービス	104	0.6	85	0.5	18.2	49	0.3	42.4	37	0.3	94.4	43	0.3	16.6	46	0.3	6.9
人材派遣	426	2.5	449	2.5	5.5	923	5.3	105.2	941	7.1	40.7	1,075	8.3	14.2	897	5.1	2.8
その他 小計	531	3.1	535	3.0	0.8	972	5.6	81.6	979	7.4	27.1	1,119	8.6	14.3	943	5.4	3.0
合 計	16,880	100.0	17,682	100.0	4.8	17,295	100.0	2.2	13,301	100.0	12.4	12,944	100.0	2.7	17,598	100.0	1.8

平成13年3月期～平成15年3月期のカッコ内の数値について

カッコ内の数値は、統計の連続性を保つために、実勢に合わせて一部補正した数値です。

DTSのシステムエンジニアリングサービスにおいて、特定の大口継続案件について、平成12年3月のみ1年分(平成12年4月～平成13年3月分)を受注いたしました。それ以前および今後も6ヶ月毎の受注であるため、その半年分(平成12年10月～平成13年3月分)の受注額14億35百万円を平成13年3月期からマイナス補正し、平成14年3月期に同額プラス補正をしております。

(4)損益計算書(連結)

(単位:百万円)

	平成14年3月期		平成15年3月期		平成16年3月期		平成16年3月期(中間)		平成17年3月期(中間)	
	金額	構成比	金額	構成比	金額	構成比	金額	構成比	金額	構成比
売上高	38,068	100.0	36,920	100.0	37,094	100.0	17,437	100.0	17,668	100.0
売上原価	30,632	80.5	30,326	82.1	30,365	81.9	14,462	82.9	14,261	80.7
売上総利益	7,435	19.5	6,593	17.9	6,728	18.1	2,974	17.1	3,406	19.3
販売費及び一般管理費	2,819	7.4	3,031	8.2	3,118	8.4	1,651	9.5	1,505	8.5
営業利益	4,615	12.1	3,562	9.7	3,609	9.7	1,323	7.6	1,901	10.8
営業外収益										
1. 受取利息	3		1		0		0		0	
2. 受取配当金	3		15		32		23		30	
3. 団体定期保険金			5		3		3		2	
4. 団体定期保険配当金	7		5		0				6	
5. 保険事務手数料	8		8		8		4		4	
6. 保険解約益					27		19			
7. その他	19	42	18	54	16	88	8	58	6	49
0.2										
営業外費用										
1. 支払利息	27		22		2		2		0	
2. 自己株式買付手数料	12				1		1			
3. 保険解約損									0	
4. その他	8	47	4	27	0	4	0	4	0	0
0.0										
経常利益	4,610	12.1	3,589	9.7	3,693	10.0	1,378	7.9	1,949	11.0
特別利益										
1. 固定資産売却益	1				53					
2. 投資有価証券売却益	1				6				0	
3. 貸倒引当金戻入益	6		7				7		2	
4. 新株引受権証券消却益			37							
5. 適格退職年金終了益	9	0.0	44	0.1	179	239	7	0.0	3	0.0
特別損失										
1. 固定資産除却損	6		13		7					
2. 固定資産売却損	0				463				141	
3. 投資有価証券評価損	245		78							
4. 関係会社株式売却損					48		48			
5. ゴルフ会員権評価損			26		1		1		1	
6. リース解約損							7			
7. 事務所移転費用									71	
8. 貸倒引当金繰入額					193					
9. その他	2	254	118	0.3	9	722	4	61	17	231
1.3										
税引前当期純利益	4,365	11.5	3,515	9.5	3,210	8.7	1,324	7.6	1,721	9.7
法人税、住民税及び事業税	1,989	5.2	1,733	4.7	1,288	3.5	675	3.9	719	4.0
法人税等調整額	96	0.2	160	0.4	113	0.3	98	0.6	11	0.0
少数株主利益(控除)	54	0.1	15	0.0	2	0.0	17	0.1	21	0.1
当期純利益	2,417	6.4	1,925	5.2	1,805	4.9	729	4.2	992	5.6

(5)貸借対照表(資産の部)(連結)

(単位:百万円)

	平成14年3月期		平成15年3月期		平成16年3月期		平成16年3月期(中間)		平成17年3月期(中間)	
	金額	構成比	金額	構成比	金額	構成比	金額	構成比	金額	構成比
(資産の部)		%		%		%		%		%
流動資産										
1. 現金及び預金	10,739		7,064		7,788		5,656		7,369	
2. 売掛金	7,395		7,525		7,207		6,446		6,268	
3. たな卸資産	436		743		446		1,337		1,025	
4. 繰延税金資産	612		824		911		916		881	
5. その他	105		114		282		372		324	
6. 貸倒引当金	18		11		6		4		4	
流動資産合計	19,272	62.2	16,261	55.0	16,629	56.8	14,724	52.2	15,864	50.0
固定資産										
1. 有形固定資産										
(1) 建物及び構築物	3,091		2,921		2,555		2,847		3,097	
(2) 土地	5,943		7,063		6,642		7,066		6,487	
(3) 建設仮勘定					468					
(4) その他	362		307		272		593		286	
有形固定資産合計	9,397	30.3	10,292	34.8	9,938	34.0	10,506	37.3	9,870	31.1
2. 無形固定資産合計										
(1) ソフトウェア					12				3,520	
(2) その他	187		153		82		111		66	
無形固定資産合計	187	0.6	153	0.5	95	0.3	111	0.4	3,586	11.3
3. 投資その他の資産										
(1) 投資有価証券	689		1,387		1,854		1,713		1,791	
(2) 繰延税金資産	621		569		181		446		247	
(3) その他	817		900		766		685		576	
(4) 貸倒引当金					193				193	
投資その他の資産合計	2,128	6.9	2,858	9.7	2,609	8.9	2,844	10.1	2,422	7.6
固定資産合計	11,713	37.8	13,304	45.0	12,643	43.2	13,462	47.8	15,879	50.0
資産合計	30,985	100.0	29,565	100.0	29,273	100.0	28,187	100.0	31,744	100.0

(5)貸借対照表(負債・資本の部)(連結)

(単位:百万円)

	平成14年3月期		平成15年3月期		平成16年3月期		平成16年3月期(中間)		平成17年3月期(中間)	
	金額	構成比	金額	構成比	金額	構成比	金額	構成比	金額	構成比
(負債の部)		%		%		%		%		%
流動負債										
1. 買掛金	1,935		2,037		2,115		1,682		1,079	
2. 未払金	1,437		975		1,039		634		3,764	
3. 未払法人税等	1,491		1,097		694		676		752	
4. 賞与引当金	1,486		1,496		1,502		1,775		1,822	
5. その他	855		1,456		822		700		597	
流動負債合計	7,206	23.2	7,063	23.9	6,175	21.1	5,468	19.4	8,016	25.3
固定負債										
1. 社債	2,000									
2. 退職給付引当金	437		566		69		669		77	
3. 役員退職慰労引当金	593		249		179		160		190	
固定負債合計	3,030	9.8	816	2.8	249	0.8	830	2.9	268	0.8
負債合計	10,237	33.0	7,880	26.7	6,424	21.9	6,299	22.3	8,285	26.1
(少数株主持分)										
少数株主持分	240	0.8	247	0.8	375	1.3	390	1.4	395	1.2
(資本の部)										
資本金	6,111	19.7	6,113	20.7	6,113	20.9	6,113	21.7	6,113	19.3
資本剰余金	6,189	20.0	6,190	20.9	6,190	21.2	6,190	22.0	6,190	19.5
連結剰余金	8,690	28.0								
利益剰余金			9,763	33.0	10,887	37.2	9,994	35.4	11,513	36.3
その他有価証券評価差額金	3	0.0	1	0.0	272	0.9	188	0.7	238	0.7
自己株式	479	1.5	627	2.1	990	3.4	990	3.5	991	3.1
資本合計	20,508	66.2	21,437	72.5	22,473	76.8	21,496	76.3	23,063	72.7
負債、少数株主持分及び資本合計	30,985	100.0	29,565	100.0	29,273	100.0	28,187	100.0	31,744	100.0