



# NOZAWA news

やすらぎと安心の創造

株式会社ノザワ  
<http://www.nozawa-kobe.co.jp>

Vol. **8**

2007 — March  
平成19年3月発行

## アスロック7 施工レポート

デザインパネルの斬新な使い方に驚き

# AGCモノづくり研修センター

この建物の外壁には、当社が横張り工法用に開発した新デザインパネル「サカロックヨロイ」が、縦張り工法で採用されています。サカロックヨロイとスリットサッシュの納まり及びGRC笠木との取り合い部が、目を引く外観になっています。サカロックヨロイを縦張りすることにより、陰影の移り変りが従来の概念にはない美しさを生み出しています。なお、この建物は「第9回グッド・ペインティング・カラー最優秀賞」を受賞しました。



所在地：神奈川県横浜市  
設計：竹中工務店  
施工：竹中工務店  
外壁：サカロックヨロイ  
現場フッ素樹脂塗装仕上げ  
主な掲載誌：新建築 2007年1月号

(写真提供：新建築写真部)

# おかげさまで 創業110周年

当社は、2007年（平成19年）8月17日に創業110周年を迎えます。これもひとえに皆様のおかげと感謝し、改めて御礼申し上げます。

歴史をたどれば、初代社長が1897年（明治30年）に野澤幸三郎商店を構え、染色のための洋藍染料などを輸入したのが始まりですが、その後の1906年（明治39年）に旧神戸居留地の一角（現本社の斜め向かい）で外国産スレート板（ファイブセメント）と出会って以来、セメント建材一筋に歩んでまいりました。

ご覧の広告は、当社が建築雑誌に掲載した代表的な広告です。建築の歴史に当社がどのように関わってきたか、お分かりいただければ幸いです。

今後とも、変わらぬご愛顧賜りますよう、よろしくお願い申し上げます。

屋根には  
石綿盤  
ロッココ瓦  
便利瓦  
フェルト類

石綿スレートは野澤  
野澤は石綿盤取扱の開祖

野澤幸三郎商店

本店 神戸市北長狭通三丁目  
大阪出張所 北區絹笠町大江ビルディング内  
東京出張所 麹町区永楽町二丁目

日本工業倶楽部内  
日本工業会  
電話 西一五八三三 西一五八三三

詳細説明書  
見本送呈

①「建築と社会 1924年（大正13年）7月号」  
現存する最古の当社広告です。「野澤は石綿盤取扱の開祖」と強気の広告ですが、「ファイブセメント」を「石綿盤」と命名し、国内で始めて販売を開始した自信の表れでしょうか。また「ロッココ瓦」は、当社オリジナルの国内初生産品です。

六甲スレート  
日本石綿盤  
ノザワ波形スレート  
ノザワ壁板  
昭和セメント  
國産スレート  
アルテックス

野澤幸三郎商店 元壽會總

東京出張所 目黒三丁目長狭通三丁目 本店  
大阪出張所 北區絹笠町二丁目 大阪支店  
東京出張所 麹町区永楽町二丁目 東京支店  
電話 西一五八三三 西一五八三三

②「建築世界 1937年（昭和12年）3月号」  
日本が戦争の準備に入り始めた頃の雑誌で、内容は、「東京は空襲に備えて耐火建築物が必要」「防空施設の作り方」と、不幸な時代を感じさせます。当時の当社製品群は、石綿盤から石綿スレートへ以降して行きました。

ノザワ  
フレキシブルシート  
インシュライト  
セメント  
石綿

野澤石綿セメント株式会社

本社 神戸市生田区西町34番地ビル 電話 34681 3  
東京出張所 東京都中央区銀座5の3番地ビル 電話 57721-4  
大阪出張所 大阪府東淀川区東長崎4-1-1 電話 5421-2221 (大代)  
東京出張所 東京都中央区銀座5-1-1 電話 57721-4  
東京出張所 東京都中央区銀座5-1-1 電話 57721-4  
東京出張所 東京都中央区銀座5-1-1 電話 57721-4

③「建築文化 1955年（昭和30年）12月号」  
戦後の物不足が続くなか、建物の復興を支えたのは、軽量、安価、不燃などの特長を持つスレート類です。フレキシブルシートは、特許を取得した当社オリジナル商品です。当時としては珍しい二色刷り広告。

200,000袋  
毎日お届けしています

15屯車に積んで670両  
これだけのノザワセメントが毎日皆様の工事現場や倉庫に送られています。  
滋賀県彦根と多賀両工場  
で年間300万屯の生産能力を持ち、サービスエリアも東西にグーンと伸びました。

野澤石綿セメント株式会社  
本社・神戸市生田区西町2-7 (興銀ビル) ☎(39) 7221(大代)

⑤「新建築 1965年（昭和40年）10月号」  
原材料の自給自足を目指し、1935年（昭和10年）から稼働を開始したセメント工場は、戦後の復興事業もあり最盛期を向かえました。東海道新幹線や名神高速道路など、高度成長期のシンボルに数多く採用されました。

あの東京タワーも  
このビルも  
ノザワスレートに  
期待した

野澤石綿セメント株式会社

本社 神戸市生田区西町2-7 電話 34681 3  
東京出張所 東京都中央区銀座5-1-1 電話 57721-4  
大阪出張所 大阪府東淀川区東長崎4-1-1 電話 5421-2221 (大代)  
東京出張所 東京都中央区銀座5-1-1 電話 57721-4  
東京出張所 東京都中央区銀座5-1-1 電話 57721-4

④「近代建築 1964年（昭和39年）11月号」  
1958年（昭和33年）に出現した東京タワーは未来の象徴とされ、そのエレベーターシャフト部分には、フレキシブルシートなどが採用されました。現在は、地上デジタル放送対応のために、展望台下部に機械室が増設され、アスロックが外壁に採用されています。

形！形に自由さがえられるようになりました  
長さ！長さもが可能なようになりました

新製品  
アスロック

野澤石綿セメント株式会社

本社 神戸市生田区西町2-7 電話 34681 3  
東京出張所 東京都中央区銀座5-1-1 電話 57721-4  
大阪出張所 大阪府東淀川区東長崎4-1-1 電話 5421-2221 (大代)  
東京出張所 東京都中央区銀座5-1-1 電話 57721-4  
東京出張所 東京都中央区銀座5-1-1 電話 57721-4

⑥「近代建築 1972年（昭和47年）6月号」  
初の大型広告です。誕生したばかりのアスロックへの期待の大きさの現れです。まだスレート中心の時代のため、形状の自由性（不等厚断面）や長尺（9尺超）を長所にしていました。これ以降今日まで、アスロックが広告の中心になっています。





## ヌーチャやまち

第6号では、アスロックへの部分塗装例をご紹介しましたが、この建物は工場塗装品「ニューカラリード」3色をランダムに配置した例です。この建物には他に、デザイン品の「タスロック」と、「ニューカラリード」単色張りが採用されています。



所在地：大阪市北区  
 設計：日本設計  
 施工：竹中・銭高特定建設工事共同企業体  
 外壁：ニューカラリード、他

### ワンポイント レッスン

## 「石綿(アスベスト)含有建材データベース」のご紹介

平成18年9月1日付の労働安全衛生法施行令の改正により、石綿分析調査が「石綿等がその重量の0.1%を超えて含有するか否かについて分析する」方法に改正され、具体的な試験方法も「JIS A 1481 建材製品中のアスベスト含有率測定方法」によることになりました。

しかし、石綿障害予防規則に基づく事前調査（石綿則第3条）の基本的な内容は変わらず、現在も「目視、設計図書等による調査」が原則です。しかし、判断材料の現場情報、設計図書等の保存状況は、必ずしも十分ではありません。国土交通省は経済産業省と連携して、建設事業者、解体事業者や住宅・建築物所有者等が、解体工事等に際し、使用されている建材の石綿含有状況に関する情報を簡便に把握できるよう、建材メーカーが過去に製造した石綿含有建材の種類、名称、製造時期、石綿の種類・含有率等の情報が検索できる「石綿(アスベスト)含有建材データベース」を構築しました。下記のアドレスから無償でダウンロード出来ますのでご利用ください。

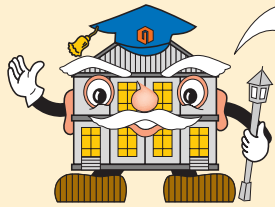


なお、当社の押出成形セメント板「アスロック」については、1994年(平成6年)以降の出荷であれば、出荷履歴で石綿混入の有無を調べることができますので、当社にお問い合わせ願います。

国土交通省ホームページ  
 経済産業省ホームページ

[http://www.mlit.go.jp/kisha/kisha06/07/071213\\_.html](http://www.mlit.go.jp/kisha/kisha06/07/071213_.html)

<http://www.meti.go.jp/policy/jyutaku/AsbDB/20061204AsbDB.html>



難問以外は即日ご返答させていただきます。  
これからも当社製品・工法に関するお問合せは、  
お気軽にカスタマーズ・サポート・センターにお寄せください。  
[support@nozawa-kobe.co.jp](mailto:support@nozawa-kobe.co.jp)

## 異人館博士の Q&A

**Q11.** 平成18年9月1日付で労働安全衛生法施行令が改正され、石綿等の定義が、1%を超えて含有するものから、0.1%を超えて含有するものに改正されましたが、過去に行った分析結果は無効ですか。

**A11.** 改正後の具体的分析方法は、「JIS A 1481 建材製品中のアスベスト含有率測定方法」によります。

従来の分析方法の「平成8年3月29日付基発第188号 建築物の耐火等吹付け材の石綿含有率の判定方法について」および「平成17年6月22日付基安化発第0622001号 建材中の石綿含有率の分析方法について」は廃止されますが、過去にこの方法で行なった試験結果は、位相差顕微鏡を使用した分散染色法による分析で、石綿の種類に応じた分散色が確認されていない場合に限り、石綿が0.1%を超えて含有しないものとして取り扱うことができます。

詳しくは、下記の厚生労働省のホームページをご参照ください。

基発第0821002号（建材中の石綿含有率の分析方法について）

<http://www.mhlw.go.jp/new-info/kobetu/roudou/sekimen/hourei/dl/060821-2.pdf>

基安化発第0821001号（建材中の石綿含有率の分析方法に係る留意事項について）

<http://www.mhlw.go.jp/new-info/kobetu/roudou/sekimen/hourei/dl/060821-1.pdf>

**Q12.** 平成18年10月1日付で建築基準法施行令が改正されましたが、吹付けアスベスト封じ込め工法（J・P・Iシステム）に使用する「飛散防止剤」はそのまま使用可能ですか。

**A12.** 上記の改正により、建築基準法第37条により認定された「石綿飛散防止剤」を用いて、石綿が添加された建築材料を被覆し、または添加された石綿を建築材料に固着することが定められました。

建築基準法第37条では、構造耐力上主要な部分で、特に腐食、腐朽又は摩損のおそれのあるものには、「腐食、腐朽若しくは摩損しにくい材料又は有効なさび止め、防腐若しくは摩損防止のための措置をした材料を使用しなければならない」としています。

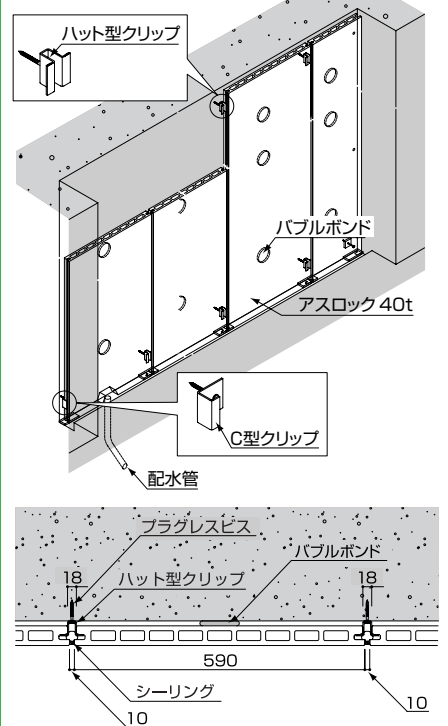
当社では、7社で取得した技術審査証明に基づき、「石綿飛散防止剤」にはニチアス社の「プロテクターシーラント」を使用していますが、この認定を取得済です。

## 再び進化するアスロックのご紹介

アスロックは販売以来37年が経過し、「外壁材」との認識が定着しつつありますが、当社ではアスロックの新たな使用用途の開発を進めており、順次ご紹介いたします。

第7号で「間仕切ナチュラル」をご紹介しましたが、今回ご紹介するのは「地下二重壁専用アスロック」です。厚さ40mm、幅600mmの専用アスロックと、金物・バブルボンドによる取り付けにより、コンクリート壁との隙間をわずか10mmとし、従来工法に比べて地下室空間を広くすることが可能です。

次号では「ルーバー」の仕様化をご紹介する予定です。



旧神戸居留地十五番館

## 神戸あれこれ (編集後記に代えて)

### ◇第八話「小女子」

このタイトルが読めた方は、A級グルメです。児童文学に似た名前がありますが、正解は「コオナゴ」と読みます。その実体は「イカナゴ」と呼ばれる魚です。春を告げる魚として珍重され、第一話で紹介した「イカナゴのくぎ煮」として有名です。

神戸では、春先になると市場やスーパーに、生イカナゴと一緒に「くぎ煮」のレシビが置かれます。このお料理は、初心者でも失敗なく作れるため面白い反面、味を追求するととても奥が深く、自信作が完成すると誰かに味自慢をしないと気が済まなくなります。その結果、知人全てへの宅配便攻撃が開始されます。この時期には、宅配業者も気を利かせ、「イカナゴのくぎ煮」専用のパックや伝票を用意しています。でもって、ますます攻撃に「リキ」が入ります。

宅配ボックスに荷物が届くと、何かなあとワクワクしながら中身を開けると、ピーク時には数軒分の「くぎ煮」が入っていて、その場で「くぎ煮」屋をしようかと一瞬考えたりします。でも、チャンと食しておかないと恐ろしい事に。後日、必ず感想を聞かれます！

今回は、灘のだんじり祭りのお話です。



明石魚人棚で売られるイカナゴのくぎ煮（イラスト：中井 繁）