

# The 58th National Skills Competition 2020

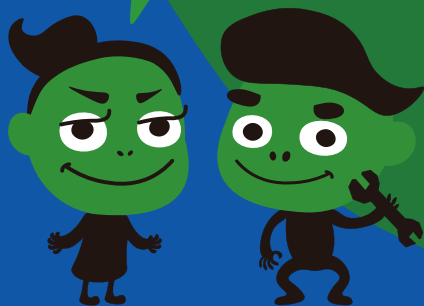
第58回 技能五輪全国大会

Skill Handbook  
スキルハンドブック

Skill  
is  
Magic

with  
Remote  
Spectators  
無観客開催

Skill Me!



  
worldskills  
Japan

# 目次

大会概要	02
職種紹介	03
技能五輪全国大会への参加について	87
各種技能競技大会における競技職種一覧	88
技能五輪国際大会の紹介	89

## 競技職種の紹介

01 機械組立て	03	22 建築大工	45
02 プラスチック金型	05	23 貴金属装身具	47
03 精密機器組立て	07	24 フラワー装飾	49
04 メカトロニクス	09	25 美容	51
05 機械製図	11	26 理容	53
06 旋盤	13	27 洋裁	55
07 フライス盤	15	28 洋菓子製造	57
08 構造物鉄工	17	29 自動車工	59
09 電気溶接	19	30 西洋料理	61
10 試作モデル製作	21	31 造園	63
11 タイル張り	23	32 和裁	65
12 自動車板金	25	33 日本料理	67
13 曲げ板金	27	34 レストランサービス	69
14 配管	29	35 車体塗装	71
15 電子機器組立て	31	36 冷凍空調技術	73
16 電工	33	37 ITネットワークシステム管理	75
17 工場電気設備	35	38 情報ネットワーク施工	77
18 石工	37	39 ウェブデザイン	79
19 左官	39	40 とび	81
20 家具	41	41 時計修理	83
21 建具	43	42 移動式ロボット	85

# 大会概要



## 目的

第58回技能五輪全国大会は、国内の青年技能者の技能レベルを競うことにより、青年技能者に努力目標を与え、技能水準の向上を図るとともに、技能に身近に触れる機会を提供することなどを通じて、広く国民一般に対して、技能の重要性や必要性をアピールし、技能尊重気運の醸成を図ることを目的として開催されています。また、令和3年9月に中国・上海で開催される第46回技能五輪国際大会で、実施が見込まれる競技職種に関連する一部の競技職種に係る選手の選考が行われます。

## 主催

厚生労働省／中央職業能力開発協会

## 後援

文部科学省／経済産業省／国土交通省／都道府県(愛知県を除く)／都道府県職業能力開発協会／NHK／独立行政法人高齢・障害・求職者雇用支援機構／職業能力開発総合大学校／一般社団法人全国技能士会連合会／全国専修学校各種学校総連合会／全国中小企業団体中央会／全国農業高等学校長協会／株式会社日刊工業新聞社／一般社団法人日本経済団体連合会／一般社団法人日本産業訓練協会／日本商工会議所／日本労働組合総連合会／公益社団法人全国工業高等学校長協会／東京メトロポリタンテレビジョン株式会社

## 協力

愛知県

## 日程

令和2年11月13日(金)～16日(月) (一部職種については、競技を先行して実施する予定)

## 競技会場

愛知県国際展示場[Aichi Sky Expo]／名古屋市中小企業振興会館[吹上ホール]／愛知県立名古屋高等技術専門学校／名古屋製菓専門学校／中部職業能力開発促進センター[ポリテクセンター中部]／小牧市総合運動場／トヨタ自動車株式会社多治見サービスセンター

競技職種ごとの日程は  
こちらからご覧ください!



# 01 機械組立て Mechanical Device Assembly



## 部品を高精度に仕上げ加工し、組立て、スムーズな稼働へ!

精密機械の組立てはヤスリを使った手作業により、研ぎ澄まされた精度感覚で加工する技術が必要です。会場では機械加工された複数の素材が支給され、図面をもとに、これらの部品をヤスリやきさげなどの手工具で高精度に仕上げ加工して、組立て調整。さらには組立てた課題作品が工作機械としてスムーズに稼働できるかどうかを確認し、再度調整していきます。正確さはもちろん、スピーディーに行うのも大切なこと。猛スピードで行われるミクロンレベルの加工技術に注目です。



## 感覚を研ぎ澄まし、慎重かつ素早く 0.001mm単位の精度に!

ポイントとなるのは精密な加工技術と組立て調整技術。単品部品と組立品に求められる寸法精度や幾何精度(直角度・平行度など)はすべて±0.01mm以内。この精度を実現するには、0.001mm(1ミクロン)単位のヤスリ加工技術が必要です。また、加工した部品の寸法を精密に測定し、確認をしながら繊細かつ慎重に組立て調整を行うことで、初めて組立てた加工装置のスムーズな動作を実現することができます。

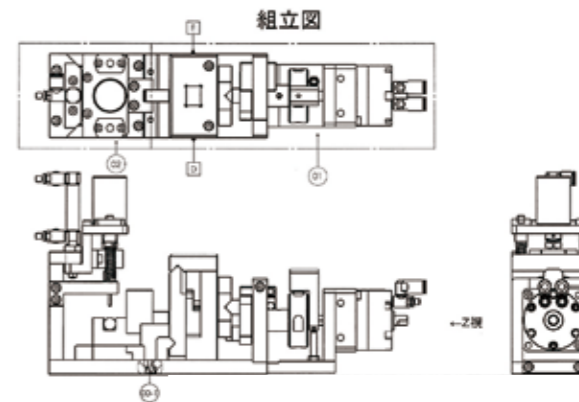
スピーディーで  
正確な作業!



## 競技について

競技時間 1日/6時間30分

今年の課題は「精密穴あけ装置」です。課題は2つのユニットA・Bからなります。ユニットAに与えたアクチュエータの回転運動を、仕上げ加工したリンクやカムなどの機構部品をスムーズに摺動させて左右運動に変換し、ユニットBに取り付けた樹脂ワークを精度良く位置決めして穴あけ加工を実施します。



参考:第58回技能五輪全国大会 組立図

## 競技職種と生活との関わり

図面から設計者の意図を読み取り、それぞれの部品について寸法の狙いを定め、ミクロン単位の超高精度の加工をヤスリやきさげなどの手工具を主体として行っていく。そして、加工を終えた部品の寸法を測定・組立て調整を行いつつ、機械部品の仕上げおよび組立てを行うことが、機械組立て職種に求められる技能です。この職種の技能者は、ITによる自動化が進む時代となっても、企業内の試作や生産設備におけるトラブル対応やメンテナンスなどにおいて、大切な役割を担っています。

## 2019年大会の成績

第57回技能五輪全国大会出場時点 / 2019年11月

金	(株)デンソー	平松 諒太さん(静岡県)
銀	(株)デンソー	森本 創太さん(愛知県)
	アイシン精機(株)	上田 将希さん(愛知県)
	(株)デンソー	有園 大珠さん(静岡県)
銅	三菱日立パワーシステムズ(株)高砂工場	永留 和真さん(兵庫県)
	YKK(株)工機技術本部	窪田 裕生さん(富山県)
	(株)デンソー	渥美 優さん(静岡県)
敢闘	(株)豊田自動織機	下垣 亮太さん(愛知県)
	いすゞ自動車(株)藤沢工場	村井 聖也さん(神奈川県)
	(株)デンソー	古賀 銀心さん(愛知県)
	パナソニック(株)アプライアンス社 製造革新本部 モノづくり学校	小原 大輝さん(滋賀県)
	パナソニック(株)マニファクチャリングイノベーション本部	藤本 凜也さん(大阪府)
	東芝総合人材開発(株)	苫米地 颯人さん(神奈川県)

金賞  
平松 諒太さん  
(株)デンソー

金メダルを  
獲得するコツは、  
最後まで諦めずに  
取り組むことです!

2019年大会  
競技課題



弓のて  
金属を切断するとき  
使う弓形のとぎり



鉄鋼ヤスリ  
金属を削るときに  
使うヤスリ



組ヤスリ  
金属加工の仕上げのために  
色々な種類がセットになった  
ヤスリ



# 02 プラスチック金型

## Plastic Die Engineering



2019年大会までは、  
抜き型/Press-Tool Making



### ミクロン精度の成形は仕上げの手作業が重要!

プラスチック金型とは、家電品や自動車などの製品の一部分として使われているプラスチック製品を成形する金型です。現代では、基本的にCAD/CAMで設計、CNCプログラムを作成後、コンピュータで数値制御するNC工作機械で金型部品が製造されていますが、高い精度で、なおかつ大量生産するプラスチック製品の金型の製造には、人の手による最終的な仕上げ・調整作業が欠かせません。加工後は手作業による磨き、組立て等により仕上げ、射出成形機に取付け成形したプラスチック製品と金型の寸法精度と外観などを競います。



### 技術立国日本の金型産業の根幹を支える 精密かつ総合的な技能

金型には図面をしっかりと把握して製作する、加工・調整技能が要求されます。主要部品の加工精度は±0.001mm。高い精度を維持しながら、機械工作、ヤスリ仕上げ、組立て調整といった工程を進めていく精密かつ総合的な技能が問われます。この競技で磨き上げられた金型の技術が、技術立国である日本のものづくりを支える金型産業の基本技能として重要な役割を担います。

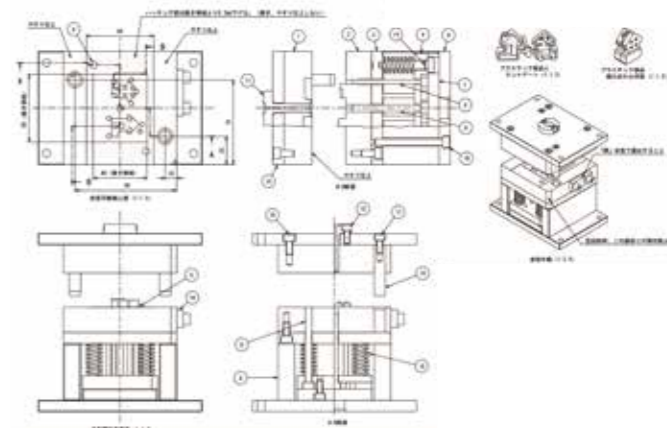
精密かつ  
総合的な  
技術が必要!



### 競技について

競技時間 3日/12時間

大きく2つの課題があり、課題1では、会場で支給されるプラスチック製品の図面を参照し、その製品の3Dモデルを作成します。課題2では、会場で支給される製品図、金型組立図、部品図を参考に、CADを用いてキャビティプレートおよびコアプレートの部品図を作成。さらに、持参した金型部品と併せて、課題図に示すプラスチック製品を生産できる金型を製作します。完成させた金型を用いて射出成形加工をします。



参考:第58回技能五輪全国大会 金型組立図

### 競技職種と生活との関わり

パソコンやスマートフォンをはじめとする家電製品や、自動車などの製品の一部分やプラモデルのパーツとして使われているプラスチック製品。機能や性能はもちろん、見た目や質感もとても重要です。優れたデザインと高度な機能が両立された製品は、多くの人々の目に魅力的に映り販売件数も伸びます。そのプラスチック製品を設計図通りに成形するための金属製の型がプラスチック金型です。この技能は、同じ形状のものを効率よく大量に作るために欠かせません。

### 2019年大会の成績

第57回技能五輪全国大会出場時点 / 2019年11月

<b>金</b>	(株)デンソー	水谷 恭良さん(愛知県)
<b>銀</b>	トヨタ自動車(株)	古賀 史苑さん(愛知県)
	日立オートモティブシステムズ(株)	小倉 佑介さん(茨城県)
	セイコーエプソン(株)	山口 智士さん(長野県)
<b>銅</b>	日立グローバルライフソリューションズ(株)多賀事業所	佐藤 知尚さん(茨城県)
	トヨタ紡織(株)	鈴木 友基さん(愛知県)
<b>敢闘</b>	日立オートモティブシステムズ(株)	今井 竜哉さん(茨城県)
	日立グローバルライフソリューションズ(株) 栃木事業所	秋元 晴稀さん(栃木県)
	富士電機エフテック(株)	森 亮太さん(埼玉県)
	日立オートモティブシステムズ(株)	小柳 隼人さん(茨城県)
	豊田合成(株)	林 侑哉さん(愛知県)
	ホンダエンジニアリング(株)	千葉 悠季さん(栃木県)
	トヨタ紡織(株)	柴田 雅大さん(愛知県)

金賞  
水谷 恭良さん  
(株)デンソー



うまくいかない  
ことの方が  
多いと思いますが、  
諦めずに頑張っ  
てください!



2019年  
「抜き型」職種  
競技課題

Vブロック  
複雑な形をしたものを  
測定するときに使う台



スコヤ  
直角の確認をするときに  
使う工具



鉄工ヤスリ  
鉄を削るときに使うヤスリ

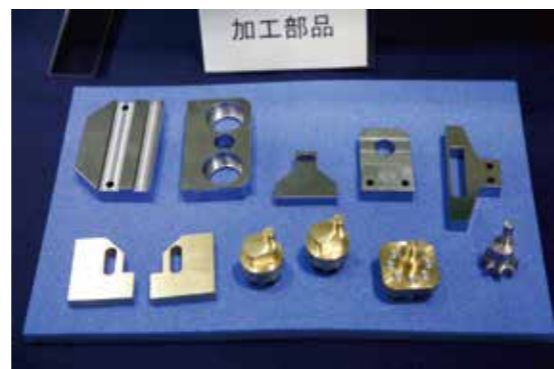


# 03 精密機器組立て Instrument Making



## 複数の工作機械と手作業で精巧な動作を実現する

精密機器組立ては、与えられた素材を部品に加工し組立てて、複雑かつ精巧な動きをする機械を完成させる競技です。加工は旋盤・フライス盤・平面研削盤などの工作機械を使い分け、そこからさらに手作業で部品にヤスリがけする微調整を加えることで、はじめて厳しい仕様の動作が実現します。課題の図面にも随所に0.001mmの桁まで表記された寸法が並ぶなど、高い寸法精度が求められるこの競技。日々の訓練で鍛えた、卓越した技能が試されます。



## アルミホイル1枚分の厚さの範囲に寸法を手作業で仕上げる技はもはや芸術の域

完成した課題作品の動作の面白さもありますが、そこにたどり着くまでの製作工程にも注目です。図面・材料が同じでも、どの部品からどんな手順で加工するかという点に選手の個性が現れます。また、高難易度の課題の1つに四角い穴があり、これは競技で使用する工作機械では加工ができないため、ヤスリがけで対応するしかありません。手作業でアルミホイル1枚分の許容範囲に収める技は芸術的です。

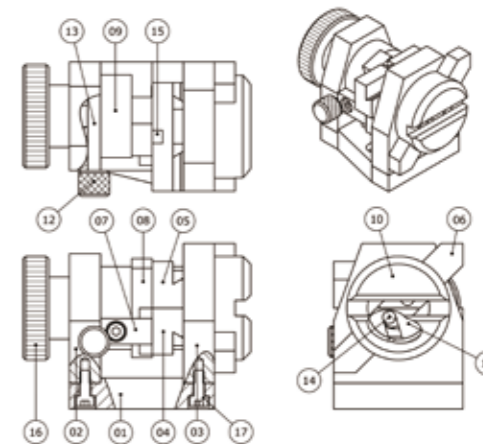
作業には判断力と正確さが求められる



## 競技について

競技時間 1日/7時間

課題は複雑な形状の部品を10種類以上製作し、組み合わせ、部品が連動する可動機構が規定通りに動くことが要求されます。さらに競技当日には、事前公開されていた課題の一部が変更されます。そのため選手は変更が他の部品に及ぼすあらゆる影響を想定し、部品寸法や製作工程も見直すなど、機械加工技術者としての総合力が試される競技です。



参考：第58回技能五輪全国大会 競技課題図面

## 競技職種と生活との関わり

この職種の技能者は、試作品や前例のない機器を製作するとき、あるいは未知の素材を扱うときに、使用する工作機械や工具をどういう順番でどのように使うのかを考え導き出すことができる総合的な加工能力、様々な経験と豊富な知識を持ち、精度の高い加工を迅速に行います。機械組立ての技能者と同じく、ITによる自動化が進む今の時代となっても、企業内の試作や生産設備におけるトラブル対応やメンテナンスなどにおいて大切な役割を担っています。

## 2019年大会の成績

第57回技能五輪全国大会出場時点 / 2019年11月

金	日立オートモティブシステムズ(株)	吉村 一輝さん(茨城県)
銀	(株)デンソー	松屋 空さん(愛知県)
銅	日立オートモティブシステムズ(株)	櫻井 俊輔さん(茨城県)
敢闘	(株)デンソー	山本 空人さん(愛知県)
	日立オートモティブシステムズ(株)	吉岡 秀訓さん(茨城県)
	日立グローバルライフソリューションズ(株) 多賀事業所	田村 佳稀さん(茨城県)
	日立オートモティブシステムズ(株)	石川 智章さん(茨城県)

金賞  
吉村 一輝さん  
日立オートモティブシステムズ(株)

技能五輪を通して  
たくさんの経験をし、  
数多くのことを学べると  
思います!

2019年大会  
競技課題



平面研削盤  
フライス盤で作った平面を  
砥石で削り仕上げる機械

万能フライス盤  
工具を上下左右に動かし  
平面で構成された立体を作る機械



精密旋盤  
材料を回転させ円筒形に  
削るときに使う機械



# 04 メカトロニクス Mechatronics



## 複数の分野の横断的な知識を連携作業で発揮する!

メカトロニクスとは、「メカニクス」(機械工学)と「エレクトロニクス」(電子工学)、情報工学、制御工学などから成る新たな技術分野です。競技では1チーム2名の選手が、工場の自動生産設備を再現した装置の設計から組立、調整、プログラミング、さらには保守までを行います。生産現場での作業を想定した、複数名での連携作業で速度と正確性を競います。実際の生産現場でも、生産ラインの自動化や効率的な生産管理など、メカトロニクス技術によって大きく変化してきました。



## 分野の垣根を超えた総合的な知識を持つ 2人のチームワークが見どころです

メカトロニクスは、機械工学・電子工学・情報工学といった複数の分野の集合体です。さらにそれらの知識を持った2人の選手が連携しながら知識と技能と知恵をフルに発揮して、素早く、正確に、チームワークで課題に取り組むことが必須となってきます。こうした競技を通して、様々な分野の工場で高まり続ける自動生産設備のニーズに応え、生産技術の発展に貢献するメカトロニクス技術者が生まれていきます。

2人1組の  
チームで  
課題に挑む!



## 競技について

競技時間 2日/7時間

模擬生産設備の構成や動作仕様を含む全ての課題は、当日発表されます。課題では、実際の生産現場と同じようなFA(生産自動化)モデルを使って競技し、装置の設計、組立、調整能力や、プログラミング、ネットワーク運転などの能力を競います。標準課題を短時間で終え、応用課題にできるだけ多く取り組むことがカギになります。



## 競技職種と生活との関わり

私たちの身近にある自動車、家電、ロボットなどの機械には、さまざまなメカ部品や電子機器が組み込まれています。これらを制御し、目的の動きを実現させる技術がメカトロニクスです。IoTやAIなどの発展により、ネットワーク技術を中心とする付加価値の高い製品が求められる時代になってきました。今後のメカトロニクス技術はさらに技術的な難易度が上がり、求められる製品も変わってきます。技能者にもより豊かな発想力・柔軟な姿勢が求められるようになるでしょう。

## 2019年大会の成績

第57回技能五輪全国大会出場時点 / 2019年11月

<b>金</b>	(株)日立ハイテクノロジーズ 那珂地区	相沢 弥さん(茨城県) 小室 祐貴さん(茨城県)
<b>銀</b>	アイシン・エイ・ダブリュ(株)	築島 遼多さん(愛知県) 中嶋 脩雅さん(愛知県)
	トヨタ自動車(株)	白水 祥平さん(愛知県) 津田 健太郎さん(愛知県)
	(株)豊田自動織機	森口 淳志さん(愛知県) 横道 悠太さん(愛知県)
<b>銅</b>	日立オートモティブシステムズ(株)	宇津木 海斗さん(茨城県) 渡邊 拓海さん(茨城県)
	日産自動車(株) 座間事業所	菊池 健太さん(神奈川県) 横田 皓大さん(神奈川県)
<b>敢闘</b>	パナソニック(株) マニュファクチャリングイノベーション本部	小丸 友輔さん(大阪府) 八田 健さん(大阪府)
	(株)デンソー	柏谷 歩夢さん(愛知県) 高橋 一真さん(愛知県)
	トヨタ紡織(株)	浜崎 裕斗さん(愛知県) 森園 逸生さん(愛知県)
	パナソニック(株) マニュファクチャリングイノベーション本部	倉橋 真之介さん(大阪府) 駒田 祐士さん(大阪府)
	日産自動車(株) 座間事業所	黒木 大輔さん(神奈川県) 中村 真尚さん(神奈川県)
	日立オートモティブシステムズ(株)	青木 菜生さん(茨城県) 堀 大樹さん(茨城県)
ホンダエンジニアリング(株)	浦崎 太志さん(栃木県) 矢島 裕太さん(栃木県)	

金賞  
小室 祐貴さん  
(株)日立ハイテクノロジーズ

技能五輪が終わった後、自分がどれだけ成長できたのかを意識して訓練してください!

金賞  
相沢 弥さん  
(株)日立ハイテクノロジーズ

自分の目指すべき目標に向かって頑張ってください!

2019年大会  
競技課題



# 05 機械製図 Mechanical Drawing & Design



## 平面で、立体で、対象の情報全てを表現する製図

機械製図では、課題図の中にある部品のひとつを抜き出して図面を製作したり、課題として与えられた実物をスケールやノギスを使って自ら測定してその数値を基に立体モデルを作成したりします。立体モデルの作成には3D-CADを使い、2課題合わせて6時間で仕上げていきます。形状や寸法だけでなく、加工方法や寸法のバラつきといった情報など、製品に関する様々な情報が含まれている図面は、「図面の良否が製品価値の80%を決める」と言われるほどに、ものづくりの根底を支えているのです。



## 右脳を活発に働かせ、頭の中で図面を再現できるかが勝負

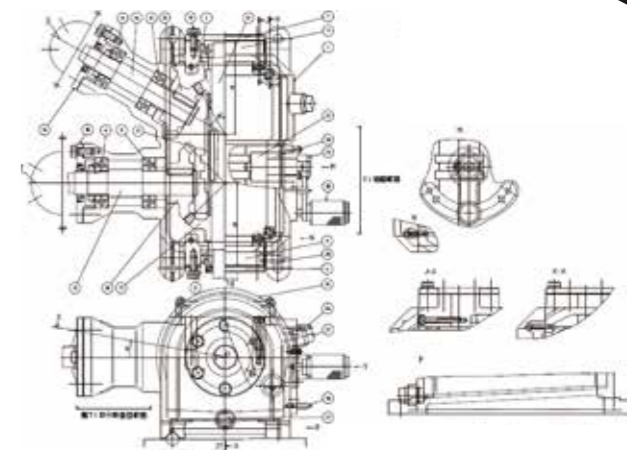
機械製図の競技では、理系競技で広く使われる論理的思考を司る左脳だけでなく、想像を司り「イメージ脳」とも呼ばれる右脳の働きが重要になってきます。右脳を活発に働かせることで、立体の認識力が優れ、頭の中でしっかりと図面を想像することができます。日本にメーカーが存在し工業製品をつくり続ける限り、機械製図の技術は世の中に必要とされ続けます。



## 競技について

競技時間 2日/6時間

第1・第2課題とも、内容は競技開始直前まで非公表です。第1課題では、課題の組立図内にある指定された部品の製作図面を作成。形状・寸法や、許される範囲での寸法・形状の誤差、表面の粗さなどを追加しながら解答図を作ります。第2課題では実物モデルが与えられ、実際に寸法を測定し3D-CADでモデリングし解答図とします。さらにこの課題ではモデルの体積も計算します。



参考:第57回技能五輪全国大会 第1課題

## 競技職種と生活との関わり

機械や自動車など、ほとんどすべての機械製品を製作する上で必要となるこの技能。機械設計や製図のスキルや知識があると、建築、電気、機械、自動車などほとんどすべての製造業で活躍することができます。この技能者には、部品図や組立て図などの製図能力、図面作成時に必要となる機械や設計、材料力学などの機械工学の知識、そして製品に対する深い理解が求められます。製品作成現場において製品の最終的な価値に関わる重要な役割を担います。

## 2019年大会の成績

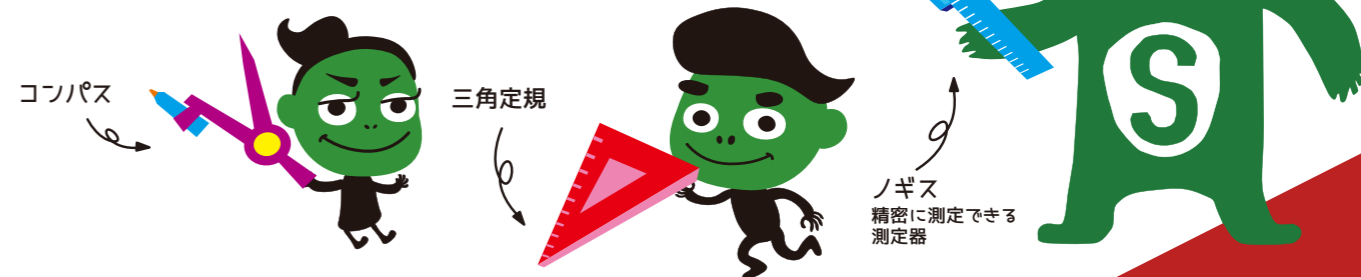
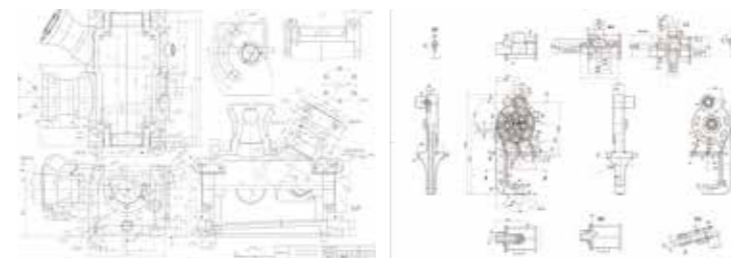
第57回技能五輪全国大会出場時点 / 2019年11月

<b>金</b>	(株)日立製作所 鉄道ビジネスユニット 笠戸事業所	永井 勇輝さん(山口県)
<b>銀</b>	(株)ジェイテクト	田中 仁啓さん(愛知県)
	日産自動車(株)	才木 純也さん(神奈川県)
<b>銅</b>	(株)豊田自動織機	中原 七月さん(愛知県)
	(株)日立ハイテクマニファクチャ&サービス	植田 虹成さん(茨城県)
	日産自動車(株)	松本 大雅さん(神奈川県)
<b>敢闘</b>	(株)日立製作所 鉄道ビジネスユニット 笠戸事業所	宮本 友樹さん(山口県)
	トヨタ自動車(株)	金子 宏海さん(愛知県)
	日産自動車(株)	平田 彩華さん(神奈川県)

金賞  
永井 勇輝さん  
(株)日立製作所  
鉄道ビジネスユニット  
笠戸事業所

険しい道ですが、  
乗り越えると必ず  
人生の宝になります!

2019年大会  
1位作品



# 06 旋盤 Manual Turning



## 数十種類の刃物を使い分け鉄のかたまりを精密部品に加工

旋盤は、工作機械の中でも高い知名度を誇る代表的な機械です。工作物を機械の軸に固定して回転させながら、バイトと呼ばれる専用の刃物を当て、ナイフでリンゴの皮を剥くように削っていきます。手作業で刃物を操作し、熟練者になると0.001mm(ミクロン)という高い加工精度で精密部品を製作することができます。刃物の種類を変えたり付属品を付けたりすることで、外径を削る・穴を開ける・ネジを切るなど、様々な加工も可能になります。



## 磨き抜かれた技が、0.001mmの精度で 素材を作品へと変える!

黒い鉄のかたまりが、旋盤とそれを操る作業者の手によって美しい金属光沢を放つ精密な作品に変化していく。その変わっていく姿が、旋盤の一番の魅力です。ですが、0.001mm単位の高精度な部品をつくるだけでなく、制限時間内に仕上げる速度も必要なのがこの競技。工具・機器の選定と準備、適切な工程と加工条件、選手の体力・集中力さらには応用力まで。すべての能力をフルに発揮して、選手たちが課題に立ち向かいます。

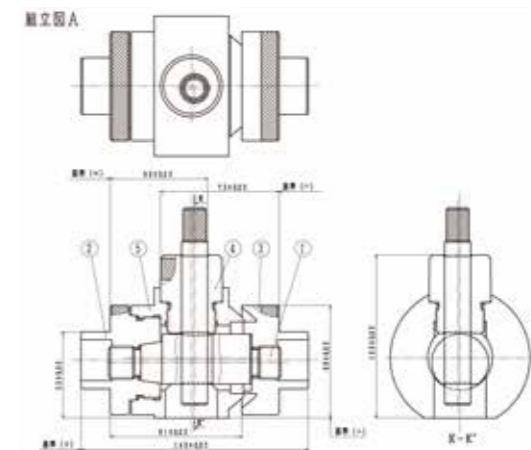
手作業による  
旋盤加工!



## 競技について

競技時間 1日/5時間15分

競技では、5種類の支給材料を使って課題図面に沿って5つの部品を製作し、組立図どおりにはめ合わせた製品状態で提出します。選手各自が持参した数十種類のバイトを使い分け、荒削り・中仕上げ・調整・仕上げ削りという4つの段階を経てそれぞれの部品を製作。各部品の精度や、はめ合わせて製品として各部品がスムーズに動くかどうかまでが審査の対象です。



参考:第58回技能五輪全国大会 組立図A

## 競技職種と生活との関わり

旋盤による機械加工では、自動車や飛行機の部品から、マシンや医療機器に至るまで、私たちの生活に関わる幅広い工業製品が製作されています。近年ではプログラミングによる数値制御式の工作機械が主流となっています。旋盤を極めた技能者でなければプログラミングによる加工はできません。一方、手作業で行う旋盤加工で作られた製品は精度が高く優れているため、試作品の製作や、オーダーメイド部品の製作など、一点物の生産で多く使われています。



## 2019年大会の成績

第57回技能五輪全国大会出場時点 / 2019年11月

<b>金</b>	(株)デンソー	小幡 亮輔さん(愛知県)	★
<b>銀</b>	トヨタ自動車(株)	杉浦 陽向さん(愛知県)	★
	(株)デンソー	大木 皓資さん(愛知県)	★
<b>銅</b>	(株)日立製作所 鉄道ビジネスユニット 笠戸事業所	高田 駿介さん(山口県)	
	(株)ジェイテクト	中濱 大輔さん(愛知県)	
<b>敢闘</b>	アイシン精機(株)	高井 隆景さん(愛知県)	
	(株)日立インダストリアルプロダクツ 土浦事業所	塩澤 隼人さん(茨城県)	★
	本田技研工業(株) トランスミッション製造部	山本 雄理さん(静岡県)	
	(株)クボタ 堺製造所	村上 駿介さん(大阪府)	
	三菱日立パワーシステムズ(株) 日立工場	鈴木 颯人さん(茨城県)	
	KYB(株)	後藤 凌耶さん(岐阜県)	
	いすゞ自動車(株) 藤沢工場	小室 太誠さん(神奈川県)	
	(株)デンソー	飯田 宗一郎さん(愛知県)	

2020年にCNC旋盤職種選考会が開催され、4名が出場し、2021年の中国・上海大会を目指します!  
★4名の出場選手



最後の1分1秒まで諦めることなく、全力を尽くしてください!

金賞  
小幡 亮輔さん  
(株)デンソー

2019年大会  
競技課題



ダイヤルゲージ  
加工物の高さや、回転させた時のブレなどを測定するための道具



チャックハンドル  
旋盤に材料を固定する器具「チャック」を締めたり緩めたりする道具



# 07 フライス盤 Manual Milling



## 高精度な金属加工技術で複雑な形状を生み出す

フライス盤は「平面加工」や「溝加工」などの多様な金属加工を精密に行うことのできる工作機械です。フライス盤の回転する主軸に切削工具を取り付け、材料の金属を前後・左右・上下に動かすことで意図する形に削り出していきます。競技では4つ部品を組み上げた1つの作品を製作します。4つの部品を個別で加工していき、それぞれに開けた穴にピンを通して組立てます。ずれのない組立てができる緻密な加工技術と、出来上がりをイメージしながら部品を作り上げる計算力や想像力が求められます。



## 勝敗の分かれ目は加工前の判断力！ 工程を見極める力がカギになる。

フライス盤の競技は加工前から始まります。個別に加工したパーツをピンにより美しく組立てるには、それぞれの部品の組立て穴が正確に空いていることが絶対条件です。そして正確にピンを通せる場所を見極める穴位置の検討が必要です。また、金属を削り出す際には必ず熱が発生します。その熱は部品に蓄積され、ひずみとして加工後の部品を変形させます。この変形をいかに少なくする加工工程を見つけ出すかが勝敗に大きく影響します。

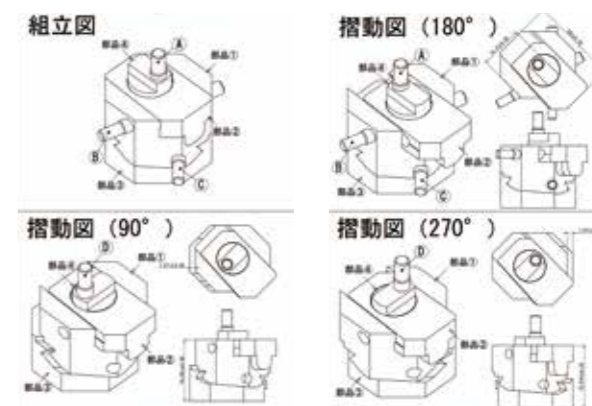
部品同士の  
寸法精度が  
重要！



## 競技について

競技時間 1日/5時間10分

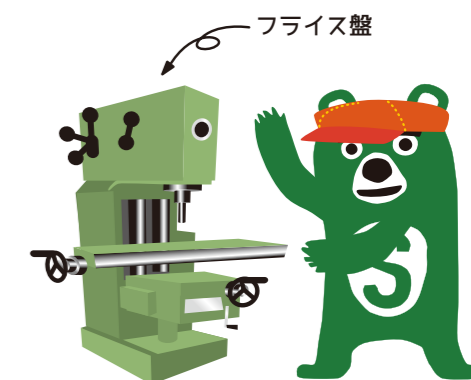
組み上げた課題の一部を動かすと、連動して2つの部品が動くものを作るのがフライス盤の競技課題です。それぞれの部品を組み上げた時の出来栄や組み立て精度はもちろんですが、部品が連動した後の形でもピンが貫通できるかが評価のポイントです。正確な動きをする部品を削り出す高い寸法精度も要求されます。



参考：第58回技能五輪全国大会 競技課題

## 競技職種と生活との関わり

自動車やパソコンなどの部品をはじめ、医療機器や調理器具など、硬い金属を削り、目的の形に仕上げていくフライス加工。自動化が主流になりつつある現代において、手作業で行うフライス加工は、一見時代遅れに見えるかもしれませんが、しかし、熟練した作業者が加工すれば、手作業だからこそ製造可能な、精密で高品質な製品ができていきます。作業者の技量によって製品の出来栄が決まり、特に試作品やオーダー品などの製作現場で活躍しています。



## 2019年大会の成績

第57回技能五輪全国大会出場時点 / 2019年11月

金	(株)デンソー	浅野 涼大さん(愛知県)	★
銀	アイシン・エイ・ダブリュ(株)	原田 泰志さん(愛知県)	
	日産自動車(株)	気仙 大介さん(神奈川県)	
銅	(株)デンソー	山下 航生さん(愛知県)	★
	YKK(株) 工機技術本部	中川 健斗さん(富山県)	
敢闘	日立ジョンソンコントロールズ空調(株) 清水事業所	鶴田 雄朔さん(静岡県)	★
	日産自動車(株)	山口 勢矢さん(神奈川県)	★
	キャノン(株)	竹之内 涼也さん(茨城県)	
	トヨタ自動車(株)	山越 大揮さん(愛知県)	★
	アイシン・エイ・ダブリュ(株)	松元 龍生さん(愛知県)	
	日立ジョンソンコントロールズ空調(株) 清水事業所	柴山 潤さん(静岡県)	
	(株)日立ハイテクノロジーズ 那珂地区	飯島 理久さん(茨城県)	
	(株)デンソー	福島 駆さん(愛知県)	
	トヨタ自動車(株)	堀 有希さん(愛知県)	

2020年にCNCフライス盤職種選考会が開催され、5名が出場し、2021年の中国・上海大会を目指します！  
★5名の出場選手

人生は全て君が主役  
物語は自分で  
創り出せ！

金賞  
浅野 涼大さん  
(株)デンソー

2019年大会  
競技課題

プラスチックハンマ  
製品を叩いて  
治具に密着させるための工具



外側マイクロメータ  
1000分の1ミリメートルを測る  
測定器



# 08 構造物鉄工

## Construction Steel Work



### あらゆる技術と知識を駆使して多彩な構造物を作り出す

構造物鉄工は、切断・孔あけ・曲げ・溶接などの加工をトータルに行い、金属を自由な形状と機能を持った構造物に作り上げていく技術です。作り上げられる構造物は建築物や機械設備、橋などの私たちの生活になくてはならない社会インフラから、モニュメントやオブジェなどの芸術作品まで実に多様。完成品は0.1mmレベルの高い寸法精度が求められ、さらに出来栄として、切断面、溶接箇所の仕上げ、スライド部の滑らかさ、完成品の美しさが要求されます。



### 知識だけでなく経験も求められる マルチな力で課題に立ち向かう

構造物鉄工の競技は金属加工の総合力が求められます。作品の寸法精度、切断面や溶接箇所の仕上がり、摺動部の滑らかさ、完成品の美しさなどの幅広い項目が評価の対象です。そのため高い専門知識と金属加工の深い経験がどちらも必要とされるハイレベルな戦いが繰り広げられます。選手が持てる知識と経験を駆使して、素材を1から加工していき高度な構造物を作り上げる様子は、さながら芸術家のようなのです。

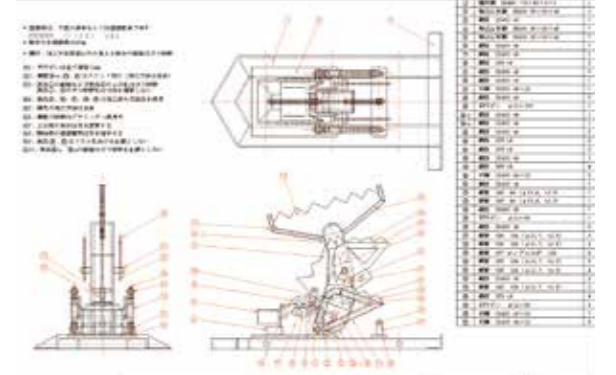
美しさと機能性を  
目指す！



### 競技について

競技時間 2日/10時間

今年の競技課題は名古屋城の「シャチホコ」をイメージしました。事前発表される図面を読み取り、ガス切断、ドリル孔あけ、熱間・冷間による曲げ加工などの多様な技能技術を駆使することはもちろん、図面から効率的な加工順序や組立方法を読み解く力も求められます。競技は2日間で計10時間。今回から、競技当日に図面に変更を加えることにより、競技の難易度が大幅にアップしました。当日の対応力こそが、選手の腕の見せどころです。



図面：第58回技能五輪全国大会 課題図面

### 競技職種と生活との関わり

構造物鉄工は、様々な形状の鋼材を組み合わせ、切断、曲げ加工、組立てなどの高度な加工・接合を施し、鋼に適切な形状と機能を与えて世の中で役立つ構造物を作る技能です。鋼構造を主とする高層建築物や鉄塔、鋼橋、鋼製水門や起伏ゲートなどの河川管理施設、ガスタンク、風力発電のプロペラ塔などは、すべて鋼板や形鋼、鋼管などを加工し、様々な形に組み合わせて作られた構造物。本職種の技能は、社会の基盤となる設備や要素を支える、現代社会にとって必要不可欠なものです。

### 2019年大会の成績

第57回技能五輪全国大会出場時点 / 2019年11月

金	三菱重工業(株) 原子力事業部	田尻 海太さん(兵庫県)
銀	(株)豊田自動織機	川端 直輝さん(愛知県)
銅	(株)豊田自動織機	大森 大輔さん(愛知県)
敢闘	三菱日立パワーシステムズ(株) 高砂工場	森下 祥伍さん(兵庫県)
	(株)豊田自動織機	小林 飛揚さん(愛知県)
	三菱日立パワーシステムズ(株) 高砂工場	石丸 純気さん(兵庫県)
	(株)日立製作所 日立事業所	浅野 匠さん(茨城県)

金賞  
田尻 海太さん  
三菱重工業(株)

金メダルを取って世界大会に出場した会社の先輩に憧れて目指すようになりました！

2019年大会  
競技課題



ガス切断吹管  
ガス切断をするときに使う道具



アングル  
断面の形が「L型」をしている  
ポピュラーな鋼材

防じんマスク&遮光×ガネ  
金属の粉じんを吸い込まないようにするためのマスクとガス切断炎を直接見ないための色付×ガネ



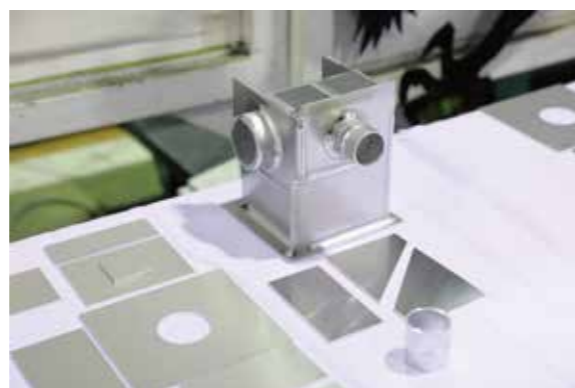
# 09 電気溶接

## Welding



### 数種類の溶接技術を自在に使いこなして美しい溶接を!

電気溶接はアークの熱を利用して、金属を溶かして素材同士を繋ぎ合わせる技術。アークの放電現象は1800年にイギリスのデービー卿によって発見されました。アークは非常に明るく、古くは灯りに利用されていました。溶接のアークは高温でその温度は5000~20000℃になります。溶接は、金属製品はもちろん、家電製品、電車、自動車、船、家屋まで生活に関わる多彩な場面で使用されています。競技では、あらかじめ図面で指示された方法に従って様々な種類の溶接を行い精度と品質を競います。



### 溶接理論と金属への豊富な知識が 高精度な溶接を実現させる!

競技では3種類の溶接機を使いこなし、あらゆる形に溶接できる幅広い技術が必要ですが、それと同じくらい溶接に対する深い知識も必要です。電気溶接では素材を高温で接合します。金属は熱を加えると膨張し、冷えると収縮する性質を持っているので、溶接された製品は溶接直後から温度が冷めるまでに変形が生じます。さらに、この性質は金属の種類ごとで異なります。そのため寸法精度を高く保つためには金属の性質を理解して、変形を計算して製品を作り上げていく必要があります。

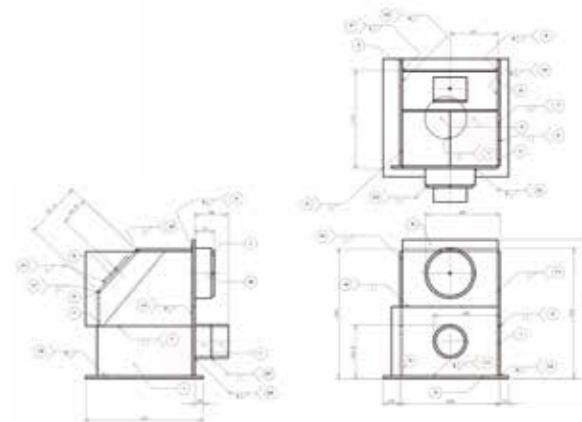
素材の特性を知り、  
様々な溶接技能・  
技術を駆使



### 競技について

競技時間 1日/4時間25分

交流電気によるアルミニウム合金の溶接、直流電気によるステンレス鋼の溶接など多様な溶接方法を使用して様々な金属を溶接していきます。指示された施工法を正しく読み取るための、図面を理解する力が重要な評価項目です。その他にも、溶接の仕上がりの美しさ、寸法の精度、X線による精密検査、作品の強度まで溶接に関するあらゆる技術が求められます。



参考:第58回技能五輪全国大会 第1課題

### 競技職種と生活との関わり

私たちの日常に欠かせない自動車やオートバイ・自転車を始め、船舶、鉄道車両、建設機械などは、電気溶接を利用して、金属と金属を接合して作られています。さらに東京スカイツリーや超高層ビル、火力・原子力発電所の大型発電設備などもそうです。これらの構造物を組立て、形作るためにこの技術が活用されています。電気溶接には様々な方法があるため、使用されている材料や製品に必要な機能によって、適切な方法が使われています。

### 2019年大会の成績

第57回技能五輪全国大会出場時点 / 2019年11月

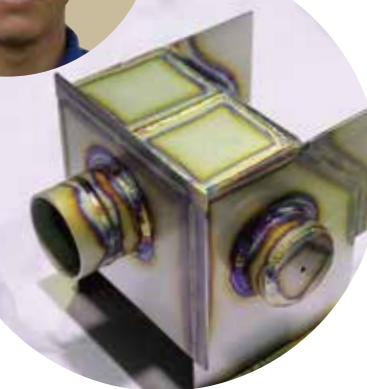
<b>金</b>	(株)豊田自動織機	神谷 将真さん(愛知県)
<b>銀</b>	三菱重工業(株) 原子力事業部	岸本 大空さん(兵庫県)
	(株)日立製作所 鉄道ビジネスユニット 水戸生産本部	村山 春樹さん(茨城県)
<b>銅</b>	(株)日立製作所 日立事業所	高柳 哲也さん(茨城県)
	三菱日立パワーシステムズ(株) 日立工場	佐藤 昂さん(茨城県)
<b>敢闘</b>	(株)日立パワーソリューションズ	小笠原 拓夢さん(茨城県)
	三菱日立パワーシステムズ(株) 長崎工場	松尾 研吾さん(長崎県)
	三菱日立パワーシステムズ(株) 日立工場	照山 大樹さん(茨城県)
	(株)日立製作所 鉄道ビジネスユニット 笠戸事業所	阿曾沼 敏康さん(山口県)
	(株)日立製作所 日立事業所	七海 亘輝さん(茨城県)
	(株)豊田自動織機	林 孝純さん(愛知県)

金賞  
神谷 将真さん  
(株)豊田自動織機



日本一になる  
ためには、確固たる  
技術・技能を  
身につける  
必要があります!

2019年大会  
競技課題



防じんマスク  
金属の粉じんを吸い込まないようにするためのマスク

溶接面  
有害な光などから保護するもの



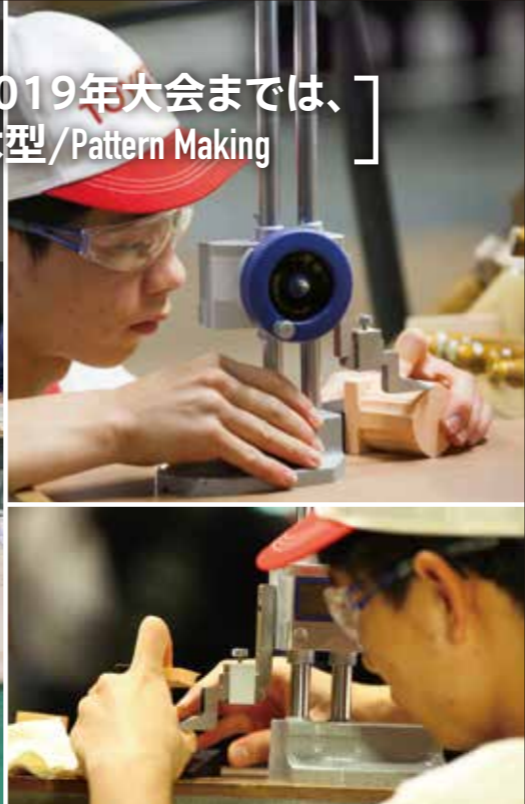
MAG溶接機  
現在、日本で最も多く使われている溶接機



# 10 試作モデル製作

## Prototype Modelling

[ 2019年大会までは、  
木型/Pattern Making ]



### 戦いは既に始まっている! 前準備が結果を大きく左右

試作モデル製作は、新製品のモデル開発又はモデル製作を行う職種です。新たな工業製品を開発する場合、コンセプトに基づきデザインをし、試作モデルを作り、十分な検討と修正を繰り返して新商品の形状が決定されます。機械により量産的に作り出すものとは違い、手作業で一つずつ制作するため、試作品やオーダーメイド品など1点ものでの注文に対応することができる職人の技です。この競技では、材料に対する知識、図面を読み込む力、加工をイメージする想像力が必要となります。



### 材料や道具は人それぞれ! 図面を読み解き適切な準備を整える

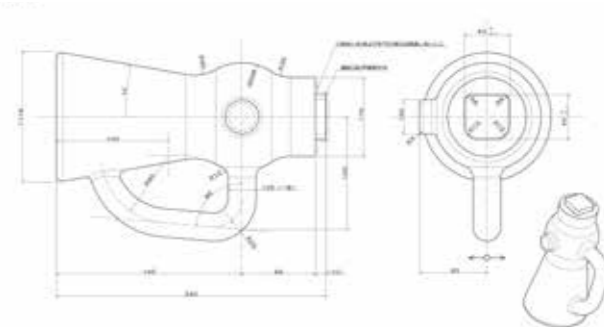
試作モデル製作で扱うのは、木材と樹脂材です。木材は、それぞれに個性があるので歪みや固さも多種多様。その中で0.1mm単位の精密さが求められる試作モデルを製作するので、材料を見極める判断力と臨機応変に作業を進める非常に繊細な技術が求められます。図面に合わせた材料と、材料に合わせて道具を考えて準備をして大会に臨む競技者のそれぞれの課題へのアプローチの違いに注目して観戦してみるのも面白いかもしれません。



### 競技について

競技時間 2日/8時間30分

2種類の試作モデルを製作するための材料や道具を競技者自身であらかじめ準備をするため、自由度の高い競技です。課題の製作には、「図面の解読」、「材料となる木材・樹脂材の性質理解」、「道具の知識や技術」、「試作モデルへの総合的な知識」などの総合的な能力が要求されます。出来上がりの美しさや、精密性はもちろんですが、ほとんどの作業を手で行うという競技の性質ゆえ、安全な作業を行っているかも重要な採点項目です。



参考: 第58回技能五輪全国大会 試作モデルA

### 競技職種と生活との関わり

自動車や新幹線、飛行機、オートバイ、介護ベッドやエレベーター。そして、冷蔵庫や洗濯機などの電化製品、玩具などの小さなものまで、製品開発の際には、原型となる試作モデルが製作されています。機能の確認などに使われる試作モデルは、これまで木製のものが主流でした。近年では精度や耐摩耗性の向上のため、木製以外のモデルも増えてきました。しかし、完全に機械化することは難しく、企画・設計、仕上げなどの工程には緻密な職人技が必要不可欠です。

### 2019年大会の成績

第57回技能五輪全国大会出場時点 / 2019年11月

- 金** トヨタ自動車(株) 久保 颯人さん(愛知県)
- 銀** トヨタ自動車(株) 水月 理央さん(愛知県)
- 銅** トヨタ自動車(株) 横谷 快さん(愛知県)
- 敢闘** トヨタ自動車(株) 弓削 真暉さん(愛知県)



金賞  
久保 颯人さん  
トヨタ自動車(株)

1位を獲得することしか考えずに競技に挑んでいました!

2019年大会  
「木型」職種  
競技課題



外丸のみ&平のみ  
木材の表面を削る道具



かな  
材木の表面を削って  
なめらかにする道具



# 11 タイル張り

## Wall & Floor Tiling



### 古代からの技能でデザインを美しく浮かび上がらせる

タイル張りの歴史はとても古く、古代エジプトのピラミッドの内部にもタイルが張られていました。日本においても美しさや耐久性に優れた建材として広まり、建物の外装や内装、床材として多くの場所に使われている私たちの生活になくてはならない技術です。競技では、壁と床を想定したスペースに課題のデザインをタイル張りで表現します。入念な準備に加えてその場で作業を決める対応力が必要とされる競技です。



### 進歩を続ける最新の技術に対応する知識力と未来に目を向ける意識が求められる

歴史の深いタイル張りですが、現在では技術の発展により今まで無かった大型のタイルや豊富な色彩のタイルが生まれています。また、抗菌性や湿度を調整できるタイルなど機能面でも新たなタイルも誕生しました。施工方法も、従来の方法に加えてセメントを使わない「乾式工法」が開発されるなど進化を続けるタイル業界。多様なタイルと施工技術に対応できる探求心や知識の幅広さが競技の結果に結びつきます。



### 競技について

競技時間 2日/9時間30分

競技課題にはタイル張りに必要な要素が幅広く取り入れられています。タイル張りを開始する前に、タイルの張り方の検討と使用するタイルの加工を行う前準備に加えて、タイル張り後に、タイルとタイルの間を目地材できれいに埋めていく作業や、仕上げの美しさを出すための後処理といった、タイル張り作業だけでなくその前後の工程の技術も高く求められます。



参考:第58回技能五輪全国大会 競技課題

### 競技職種と生活との関わり

タイルは、外装材や内装材、床材として広く利用されています。タイルがびっしり張られた壁や床は、お風呂場やトイレ、洗面所などでおなじみの光景です。建物や床に張られているタイルは、建築物を美しく見せる耐久性に優れた建材で、ビルやマンションなどの床や壁などに一枚一枚丁寧に張り付けられています。タイル張りの仕事は建物の建設がある限り無くなることはなく、今後の需要は時代に左右されず、変わらずに続くと思われています。

### 2019年大会の成績

第57回技能五輪全国大会出場時点 / 2019年11月

金	(株)長谷川	石田 成輝さん(京都府)
銀	ハシモ(株)	後藤 洵人さん(栃木県)
銅	(有)和田タイル	和田 涼雅さん(東京都)



金賞  
石田 成輝さん  
(株)長谷川

優勝するという  
気持ちで挑戦して  
ください!

2019年大会  
競技課題



モザイク切り  
小さいタイルを切って  
加工するとき使うもの

タイルカッター  
タイルの表面にキズをつけて  
押し割るカッター

くし目立て  
タイルの下地に接着剤を  
塗りつけるときに使うコテ

# 12 自動車板金

## Autobody Repair



### 鋼板から美しい曲面を成形する魅力的な車体の造形!

自動車板金の技能は、平らな金属板から、専用のプレス金型によって大量生産できないモーターショーに出品するモデルカーや、量産前の試作車、クラシックカーの復元など、ボディーの曲面を手加工で成形することです。面を曲率(半径)の小さな曲面でつなぎ合わせているため、位置寸法と曲率寸法の正確な仕上げが重要です。加工と測定を繰り返しながら、目的の形状に近づけていきます。素材の成形限界に近い加工が必須となり、割れを生じさせることなく仕上げる技能が求められます。さらに溶接による変形で形状精度が大きく変化するため、変形を最小限にするための溶接技能も必要です。選手が振り下ろすハンマによる打撃は数万回にも及び、平面だった鋼板が立体的に成形されていく様は、この競技の醍醐味といえます!



### 平面だった鋼板が立体的に!!

今回の課題は、競技当日の開始直前に発表される非公開寸法が7か所あります。それらを競技中に伸びや縮みによって異なる展開長に計算し、部品を成形していきます。部品は、「フロント」と「リア」の2部品で構成されていて、2部品のつなぎ目は曲面となり、少しのずれが大きな段差となります。また、Rフィレット部が複雑に交差しており、成形するのが困難です。さらに、リアタイヤの形状が半径以上となっているため、成形に時間がかかります。この作業には、繊細さと力強さが求められます!!

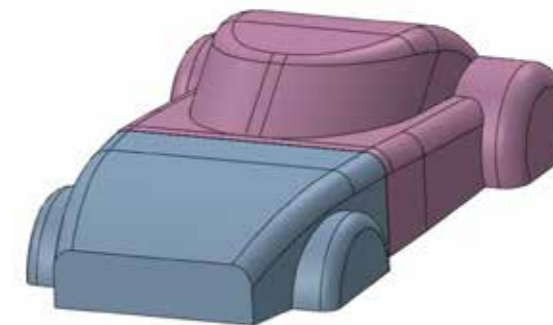
美しい曲面を  
巧みな技(わざ)で  
作り上げる



### 競技について

競技時間 1日/7時間

競技時間7時間内で右の図面をもとに、平らな一枚の鋼板(914mm×914mm)から2つの部品(「フロント」と「リア」)を手加工で成形します。その後、溶接によって組み立て、図面で指示された寸法に対する寸法精度や形状精度、表面仕上げの綺麗さを競います。



参考:第58回技能五輪全国大会 全体図(3D)

### 競技職種と生活との関わり

自動車メーカーが新しいモデルを開発する時、試作車を作る必要があります。新しいモデルのため、どのパーツもまだ世に存在していません。必要なデザイン、形状、厚さなど、求められる要件を満たすパーツを、どのような工程で実現できるかを1から考えて形にしていきます。素敵なデザインの車は人々を魅了します。重厚なデザインから華麗な流線形まで、人々の個性や時代とともに自動車のデザインが変化し続けている限り、この技能・技術は、発揮する機会がたくさんあるでしょう。

### 2019年大会の成績

第57回技能五輪全国大会出場時点 / 2019年11月

<b>金</b>	日産自動車(株)	浦田 祥吾さん(神奈川県)
<b>銀</b>	トヨタ自動車(株)	吉田 圭佑さん(愛知県)
	いすゞ自動車(株) 藤沢工場	菅井 奏太さん(神奈川県)
	トヨタ自動車(株)	清水 宙さん(愛知県)
<b>銅</b>	(株)SUBARU 群馬製作所	中川 志人さん(群馬県)
	日産自動車(株)	菅井 晃平さん(神奈川県)
	マツダ(株)「防府工場」	藤村 汰雅さん(山口県)
<b>敢闘</b>	ダイハツ工業(株) 車両性能開発部 車両試作室	市村 尚人さん(大阪府)
	日産自動車(株)	岡元 文弥さん(神奈川県)
	いすゞ自動車(株) 藤沢工場	箱崎 充さん(神奈川県)
	トヨタ自動車(株)	杉本 昂介さん(愛知県)

金賞  
浦田 祥吾さん  
日産自動車(株)

常に上を  
目指してください!

2019年大会  
競技課題

鋼板 鉄を板状に加工した部材  
金切ハサミ 金属の板を切るハサミ  
木ハフマ 鋼板をたたいて加工する道具



# 13 曲げ板金

## Sheet Metal Work



### 緻密な作業で金属の板を製品へと進化させていく

折り紙で鶴を作るように金属の板を立体的に加工していく作業のことを「板金」と呼び、航空機、自動車、鉄道車両、家電製品、玩具、装飾品などに使われ、私たちの生活に無くてはならない技術となっています。金属の板を使用するため、単純に折るだけでは完成させることが難しく、板に線を引く、切る、叩いて延ばす・縮める、つなげるといった多くの技術を駆使し、課題を美しく高精度に成形。競技時間は9時間で、繊細な手加工に集中力も求められます。



### 一つひとつの作業に 繊細な技術が求められます!

製造工程のほぼ全てが手作業であるにも関わらず、0.01mmの寸法精度が追求されるほか、鍛え上げた板金と溶接の技術で、美しい立体に仕上げるかがポイント。そのため、板金展開図をいかに正確に描けるか、溶接の方向や順序の選択、ヒズミがなくなるような正確なハンマーさばきなどの技術が必要になります。また、材料が持つ特性、および材料に合わせた加工法を事前にしっかりと理解しておくことも大切です。

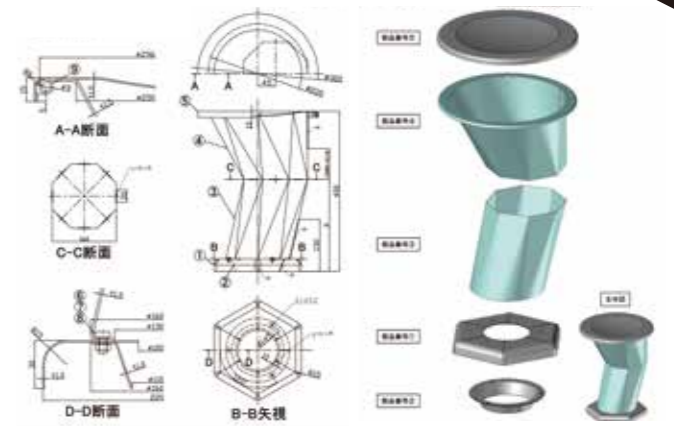
ヒズミがなく安定した形に仕上げる!



### 競技について

競技時間 2日/9時間

「実際に製品として使えるもの」＝「スツール(椅子)の製作」が今大会の課題です。軟鋼とアルミニウムという異なる性質を持つ2種類の金属を用いて、5つの部品で構成。製品として傷のない美しい外観、実際に座った時にガタツキのない安定感、この条件を満たすために5つの部品全てを高い精度で板金、溶接、組立てを行う必要があります。



参考:第58回技能五輪全国大会 課題図

### 競技職種と生活との関わり

切断加工や曲げ加工により複雑な曲げ形状に加工することができる曲げ板金職種の技術・技能は、自動車のボディ、飛行機の翼、鉄道車両、家電製品、医療用の作業テーブル、建造物の屋根、玩具など多岐にわたって活用されています。ラインによる大量生産の製品は別ですが、試作品、特注品の製作は手作業です。このため難易度の高い製品、前例のない製品をつくり上げるには、作業者の創意工夫と蓄積された技術、経験、感性が必要です。

### 2019年大会の成績

第57回技能五輪全国大会出場時点 / 2019年11月

- 金** マツダ(株) 福田 友さん(広島県)
- 銀** (株)デンソー 稲垣 澁喜さん(愛知県)
- 銅** マツダ(株) 柴内 守さん(広島県)
- 敢闘** (株)オカムラ 佐久間 音郎さん(神奈川県)

金賞  
福田 友さん  
マツダ(株)

一つの物事を極めて  
やり切れば心技体を  
鍛えることができます!

2019年大会  
競技課題

セフタポンチ  
中心がずれないように  
くぼみをつける工具



影たがね  
鋼板を曲げたときにキレイに  
見せるための工具

金切ハサミ  
金属の板を切るハサミ



# 14 配管 Plumbing and Heating



## 様々な材料を駆使して、正確かつ迅速に配管を組立てる

浴室やトイレなどに、安全できれいな水とお湯を供給し、使用した水やお湯をきれいに排水する「給排水衛生設備」の工事を担うのが配管技能者であり、その技能により快適で安全な生活を支えている仕事です。競技では課題図面をもとに、競技会場で支給される様々な管材料を切断、曲げ、接合、組立て等の加工を行い、正確かつ迅速に製作します。作業内容を見る人から分かり易く、実際に即した課題となるよう、壁取り付け組立てとしています。打ち切り時間である7時間以内に製作し、その正確性と出来栄え、スピードや安全作業等を競い合います。



## 課題に対して、冷静・迅速に向かい、持てる力を発揮する!

競技において重要なのは、図面を正しく読み取り、全体を確実に把握したうえで、定められた時間内に課題を完成させること。技能的ポイントは、管の切断、切り口の処理、ねじ加工が適切であること、曲げ工作において曲がり部分につぶれやひだができないことなど。支給された管材料の判断を誤って完成に不足が生じないようにすることや、水漏れがないことはもちろん、完成品の出来栄えも評価ポイントです。

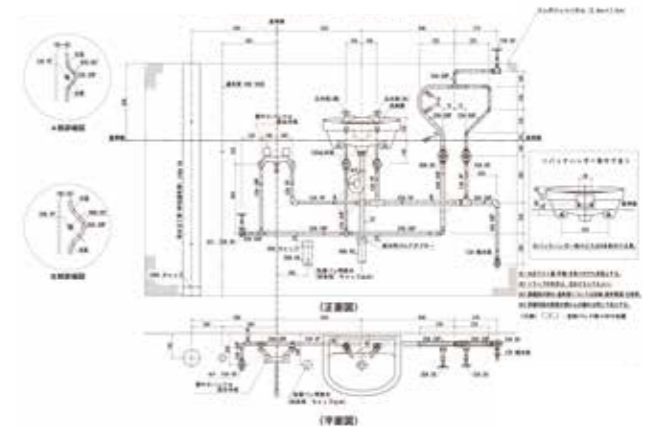
正確かつ水漏れがないよう組み上げる!



## 競技について

競技時間 1日/6時間10分

建築物には必ず必要な給排水衛生設備について、代表的な「給水配管」「給湯配管」「排水配管」という3種類の配管を課題図面の通りに製作します。図面を正しく読み取り、管の切断や切り口の処理、管の曲げ加工、加熱してのはんだ接合、ねじ接合など多様な技能が必要で、寸法精度、見栄え、作業手順などが総合的に評価されます。



参考:第58回技能五輪全国大会 競技課題図(公表)

## 競技職種と生活との関わり

配管職種の技能者は、上下水道、給排水衛生、空調、冷暖房などの日常生活において必要不可欠な設備を、様々な種類の配管や継手によって、工事を行っています。たとえば水道の蛇口(水栓)から安心して安全なきれいな水が出ることも、配管技能者が確実な工事を行っているから当たり前のようにできているのです。配管技能者の誇りは、ライフラインである命の水を通して衛生的生活を支え、快適で安全な生活を守る技能を提供できることです。

## 2019年大会の成績

第57回技能五輪全国大会出場時点 / 2019年11月

金	(株)千代田設備	川口 翼さん(新潟県)
銀	西原工事(株)	花木 龍真さん(東京都)
	(株)関電工 北関東・北信越営業本部 栃木支店	宮本 唯太さん(栃木県)
銅	(株)関電工 東関東営業本部 茨城支店	諸澤 明良さん(茨城県)
	(株)関電工 北関東・北信越営業本部 栃木支店	小田原 深太さん(栃木県)
敢闘	(株)関電工 東関東営業本部 茨城支店	板橋 優斗さん(茨城県)
	(株)田中工業	上野 裕樹さん(栃木県)
	西原工事(株)	宮永 優馬さん(東京都)
	茨城県立産業技術短期大学校併設水戸産業技術専門学院	小川 竜仙さん(茨城県)
	新和設備工業(株)	松本 幸大さん(島根県)
	栃木県立県央産業技術専門校	田中 真也さん(栃木県)
	(株)田中工業	川合 健太郎さん(栃木県)
	島根電工(株)	長尾 彰悟さん(島根県)
	山二施設工業(株)	油谷 拓海さん(秋田県)
	宮崎県立産業技術専門校	永山 汰一さん(宮崎県)

金賞  
川口 翼さん  
(株)千代田設備



諦めず自分の力を信じて頑張ってください!

2019年大会  
競技課題



パイプバンダー  
管を曲げるときに使う道具



塩ビ管カッター  
塩ビ管を切る道具



塩ビ管





# 15 電子機器組立て Electronics



## 工業製品に欠かせない電子機器を設計・製作・保守

年々、スマートフォンやテレビ、ロボットなど数多くの工業製品が進化していますが、それらの製品の核となっているのが電子機器。競技では、電子機器の設計や試作から製品の製作、保守に至るまでの過程に必要な知識と技能を競います。電子回路の設計、電子回路CADによる回路図の作成や基板設計。はんだ付けによる基板組立てや、マイコンのプログラミング、さらに電子機器の状態を把握する測定、故障解析と修理・改修などが競技内容。競技時間は10時間です。



### 必要な知識が多い分、貴重な人財になれる。

仕様に基づき忠実に電子機器や回路を組立てるだけでなく、ものを具現化するために必要な幅広い知識、卓越した技能が求められます。毎年、新たな課題が競技当日に公表されるため、瞬時に対応できる能力も必要です。3つの課題で競う技能が異なり、回路設計・試作、回路図作成、基板設計、組立て、プログラミング、修理、測定といった幅広い技能が必要。作業が安全かという点や、作業態度も採点されます。

精密な組立作業が求められる！



## 競技について

競技時間 3日/10時間

競技の課題は、大きく分けて3つ。競技Ⅰは、電子機器の設計と製作をテーマに「ものづくり」に求められる技能を競い、競技Ⅱは、電子機器や電子回路の故障等の障害を取り除き、正常に動作するように修理・改修する課題。競技Ⅲは、マイコンを組み込んだ電子機器が仕様通りに動作するようにプログラム設計を行う技能を競います。



## 競技職種と生活との関わり

今や身近なIT端末として欠かすことのできないスマートフォンや携帯電話はもちろんのこと、ますますIT化・電気・電子化が進む自動車など、身の回りにはほとんどの工業製品には電子機器が組み込まれています。近年、スマートフォンやタブレットなどがますます進化し、電子部品の高機能・高性能化がさらに進みます。電子機器の組立てや配線の仕事は今後も需要が増していくはずで、電子機器を自由に操る技能の向上を図ることがさらに求められるでしょう。

## 2019年大会の成績

第57回技能五輪全国大会出場時点 / 2019年11月

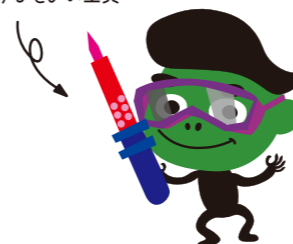
金	トヨタ自動車(株)	中尾 亘汰さん(愛知県)
銀	(株)デンソー	早矢仕 岳社さん(愛知県)
	トヨタ自動車(株)	西岡 優輝さん(愛知県)
銅	(株)デンソー	伊藤 静海さん(愛知県)
	ホンダエンジニアリング(株)	白石 碧依さん(栃木県)
敢闘	日産自動車(株)	藤澤 駿佑さん(神奈川県)
	(株)日立ビルシステム 水戸事業所	石崎 潤さん(茨城県)
	(株)日立ビルシステム 水戸事業所	金子 真由美さん(茨城県)
	(株)デンソー	田中 広晃さん(静岡県)
	アイシン精機(株)	鏑本 悠貴さん(愛知県)
	日産自動車(株)	坂之下 稜さん(神奈川県)
	トヨタ自動車(株)	赤石 燎汰さん(愛知県)
	セイコーエプソン(株)	道林 翔也さん(長野県)

金賞  
中尾 亘汰さん  
トヨタ自動車(株)

自分自身の知識・技能を向上させ、成長できる場所です！



はんだごて  
はんだ付けのときにはんだや接合部分を加熱するための工具



基板  
部品をはんだ付けし、回路として動作させるための板

ニッパ  
金属線を切るときに使う工具



# 16 電工 Commercial Wiring



## 電気設備に関わる工事に必要な安全性と正確性を競う

電工とは、ビルや工場、一般家庭の電気設備の工事のことです。スイッチやコンセントの取り付け、産業用機械や照明への配線、電線を保護するための配管などが主な仕事です。競技では、これらの仕事に直結する技能を競います。一箇所でもミスをするると停電になってしまうばかりか、火災や事故につながることも。そのため、安全に確実に配線し、電気を安定して供給できるようにする必要があります。現場で臨機応変に対応できる判断力も重要であるなど、さまざまな能力が求められます。



### 中も外もキレイに正確に作り上げ、安全な電気設備を作る！

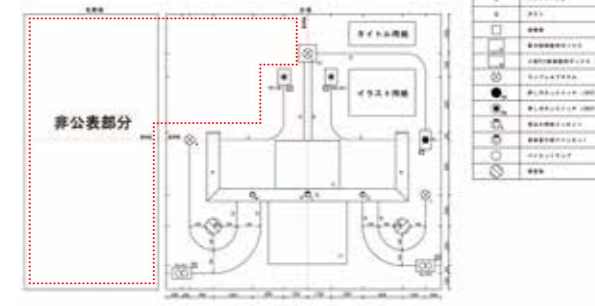
施工条件に従って、正確にかつ美しく工事を行うのがポイント。綺麗に仕上げるといことは、外観が良いということだけでなく、安全で使いやすい電気設備にするという意味も含まれています。制限時間内に課題を完成させるためには、工程や作業の効率化が欠かせません。作業の進め方をち密に計算し、無駄のない作業を心がけることで、ミスも少なくなります。



## 競技について

競技時間 1日/5時間20分

競技の課題は、電工の代表的な工事である「金属管工事」、「合成樹脂管工事」、「ケーブル工事」、「PF管工事」、「ダクト工事」を組み合わせた内容。そのなかに、各種制御機器を用いたモータ制御や、小型PLC(プログラマブルコントローラ)を使った電灯制御のプログラミングも含まれています。非公表部分については、競技当日に公表されます。



参考:第58回技能五輪全国大会 競技課題

## 競技職種と生活との関わり

部屋の明かりを灯す、家電製品を使う、工場の電気機械を運転させる。これら全てには、電気が必要です。その電気を運ぶ電線を配線し、電気機器を使えるようにする職種が、「電工」です。現在の世の中で使われている機械や設備は、電気を使っているものがほとんどのため、電工職種の仕事は、まさに私たちの生活にとってなくてはならない職業と言えます。活躍の場は、建設工事や工場の設備保守、鉄道会社の電気工事、防犯設備の設置、情報通信系の工事など多種多様です。

## 2019年大会の成績

第57回技能五輪全国大会出場時点 / 2019年11月

- 金** (株)きんでん 和歌山支店 志々目 竜誠さん(和歌山県)
- 銀** (株)関電工 東関東営業本部 茨城支店 秋山 雄太さん(茨城県)
- (株)きんでん 神戸支店 菊地 悠哉さん(兵庫県)
- (株)トーエネック教育センター 小林 拓巳さん(愛知県)
- 銅** (株)きんでん 奈良支店 柳 翔大さん(奈良県)
- (株)中電工 磯川 尚杜さん(広島県)
- (株)中電工 広瀬 正和さん(広島県)
- 敢闘** (株)関電工 北関東・北信越営業本部 群馬支店 秋山 幸也さん(群馬県)
- (株)関電工 南関東・東海営業本部 神奈川支店 神山 佳紀さん(神奈川県)
- (株)きんでん 滋賀支店 藤本 大生さん(滋賀県)
- (株)トーエネック教育センター 小髙 一輝さん(愛知県)



電工ドライバー  
感電対策が施されたドライバー



電工ペンチ  
配線作業のときに使う工具



# 17 工場電気設備

## Industrial Control



### 手際よく正確な配線を行い設備の異常を診断する!

私たちの暮らしを支える工業製品を生産する工場では、さまざまな機械が電気で稼働しており、「工場電気設備」が必要不可欠です。工場電気設備とは、機械に配線を行い、制御装置の設置・組立てやプログラミングを行なう職種です。競技では、あらかじめ設計した制御盤の図面をもとに、正確で綺麗な制御盤を組立てます。生産システムに重要な制御装置、PLC(プログラマブルコントローラ)を使用してプログラムを作成します。電気設備の異常を診断をします。



### 卓越した配線技術と機械制御の達人!

「配電盤制御盤」が正常に動くことはもちろん、完成品の綺麗さや配線の出来栄え、プログラムの作成能力、的確な異常診断能力が身についているかが重要な審査ポイントです。配置図や加工図を瞬時に理解し、寸法通りに装置を組立てることも大切。配電盤制御盤課題では、外観や組立技術、配線・電子技術、配管技術、寸法や材料、さらには作業態度・時間などが総合的に採点されます。

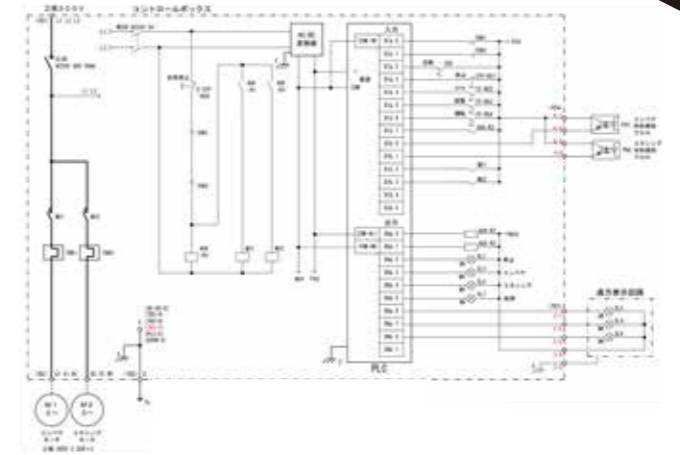
正確な配線を!



### 競技について

競技時間 1日/6時間20分

競技は主に3つの課題に分かれています。1つ目は、配線を中心とした、「配電盤制御盤課題」。2つ目は用意されたPLC課題装置と競技者が持参したPLCを用いてプログラム入力と動作確認を行う「PLC課題」。3つ目はトラブルシューティングという異常診断をする「電気設備異常診断課題」です。これら3つの課題を合計6時間20分で競います。



参考:第58回技能五輪全国大会 配電盤制御盤課題

### 競技職種と生活との関わり

様々な工業製品を生産する設備は、ほとんどが電気で動く機械で成り立っています。企業の大小を問わず、工作機械やロボットなどの生産設備を有するところでは、生産設備を動かすための配電盤・制御盤等を設置する際に、工場電気設備職種の技能が必要とされます。工場等では省人化や省力化を目的にFA化が進み、効率的な稼働が求められる中でも、工場電気設備職種の技能者は、工場内の様々な設備や機械が安定的かつ安全に稼働するようにする上で重要な役割を担っています。

### 2019年大会の成績

第57回技能五輪全国大会出場時点 / 2019年11月

金	(株)日立製作所 大みか事業所	黒澤 翔斗さん(茨城県)
銀	(株)日立製作所 大みか事業所	松丸 大我さん(茨城県)
銅	(株)デンソー	今泉 侑さん(愛知県)
	ギガフォトン(株)	風巻 俊太さん(栃木県)
	(株)デンソー	高須 優芽さん(愛知県)
敢闘	ギガフォトン(株)	大森 春来さん(栃木県)
	(株)東光高岳 小山事業所	渡邊 江里奈さん(栃木県)
	(株)デンソー	神谷 悠斗さん(愛知県)

金賞  
黒澤 翔斗さん  
(株)日立製作所  
大みか事業所

1日の訓練は  
必ず結果に繋がります!

2019年大会  
競技課題



# 18 石工 Architectural Stonemasonry



## ノミやツチなどを巧みに操りみかげ石を造形物に!

石工とは、ノミとツチ(カナヅチなど)を用いて、原石を手作業で加工する石職人のこと。現在では電動工具などによる加工が主流になりつつありますが、競技ではノミとツチを使った手加工で作り、機械も併用しながら作品を仕上げます。会場で支給される「みかげ石」を、課題図をもとに手作業中心で加工。2日間、計10時間で競います。石工の手技として注目したいのが、曲面やふちを仕上げる「小たたき仕上げ」と、力加減を調整しながら石の表面をたたき「びしゃん仕上げ」。叩き方ひとつで石の表情が変化するため、石工職人各々の手腕が試されます。



## 道具を駆使して石のかたまりから作品へと変化させる魔術師!

石工をする上では、さまざまな道具を上手に使い分けることが重要なポイント。ひとつの石製品をつくるために使用する道具は、ノミやツチ、セットウ、コヤスケ、ピシャン、タタキ、小ベラ、コンパス、差し金など、その種類は多岐にわたります。競技者が無心になってツチをふるい、たくさんの手工具を使って作業をすると、やがて「みかげ石」の原石がひとつの作品へと変化。石工職種の競技者のひたむきな姿と、石の造形にも注目です。

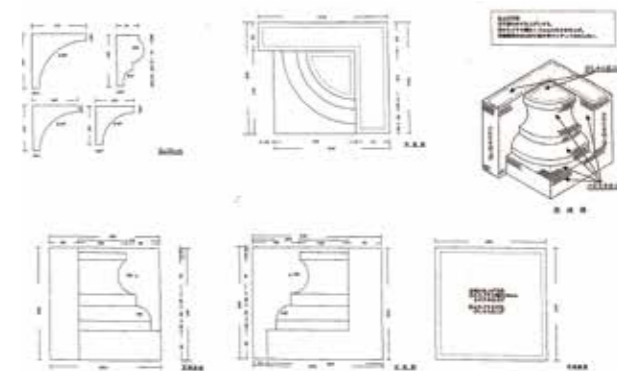


手作業で原石を加工!

## 競技について

競技時間 2日/10時間

あらかじめ寸法の決まった「みかげ石」を使用して、課題図にもとづき石製品を作製。ノミとツチを中心に手作業で進めます。墨付けをした原石に「コヤスケ」と「セットウ」という道具を用いて石を荒く削り、ノミでと小ベラで平面を調整。最後に「ピシャン」という道具で表面を叩いて滑らかにしていきます。全体の寸法の正確さや出来栄え、丁寧さなどが評価の対象になります。



参考:第58回技能五輪全国大会 課題図

## 競技職種と生活との関わり

石灯笼や水鉢、神社の石鳥居、狛犬や玉垣、石垣や階段、さらには墓石から表札まで、石材加工品に触れる機会は私たちの暮らしで少なくありません。石工職種の技能者は、墓石の刻字、設置工事、道路や河川、石垣などの復旧工事、庭園造成など、幅広い分野で石工の技能を生かして石材加工会社や石材店、建設会社などで仕事をしています。石工の仕事も機械化やコンピュータ化が進んでいますが、繊細な技術を要するような細工などには、職人の技が欠かせません。

## 2019年大会の成績

第57回技能五輪全国大会出場時点 / 2019年11月



(株)渡辺石材

渡邊 龍さん(岐阜県)



金賞  
渡邊 龍さん  
(株)渡辺石材

支えてくれる方々への感謝を忘れず、全力で頑張ってください!

2019年大会  
競技課題



# 19 左官 Plastering



## 石膏の造形美と塗り壁の精巧さを魅せる

金鏝(かなごて)と木鏝(きごて)などを駆使して壁の表面をデザインする左官技能者。その歴史は古く、飛鳥時代まで遡ります。近年、土壁を施した家屋は少なくなりましたが、天然素材の塗り壁は断熱性や保温性、防火性などの優れた機能を持つことから安心、安全、健康な素材として再び注目を集めています。競技では、墨出し作業に始まり、軽量鉄骨を組立て、石膏ボードを取り付け下地を作成します。置き引き作業を経て出来上がったモールディングを切断加工して取付けます。さらにコーナー定木を取り付けた後に、厚塗り、薄塗り仕上げを施し、最後に自然素材を使用した自由課題で感性を表現します。事前に公表された課題図をもとに、石膏の造形美と鏝塗りの技能、仕上がりの美しさ、精度の正確さなどを競います。



## 無駄のない俊敏な動きで鏝を使いこなす！ 日本伝統の匠の技

置き引き作業は焼石膏の性質を熟知した上で、いかに効率よく丁寧な作業ができるかがポイントです。作業台に水で溶いた焼石膏を流し、どのタイミングで型を通すか、瞬時の判断で造形品の良否が決まります。無駄なく素早い動きで指定寸法に合わせて切断、加工したものを取り付けたモールディングの接合部の見ばえが求められます。日本の風土に適した自然素材「漆喰」や「珪藻土」の鏝塗りの技を必要とする今年の課題は、多能工としてもより実践的な構成となっています。

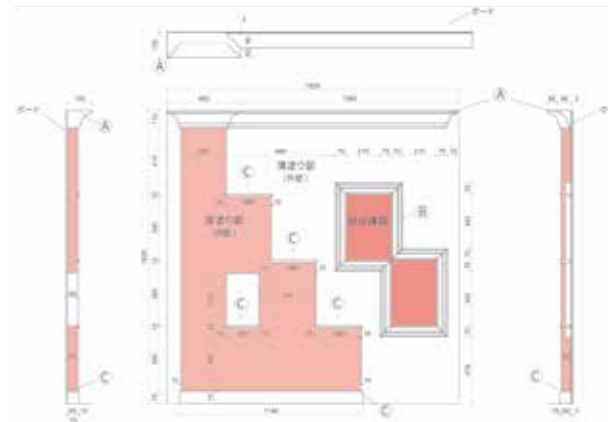
むらなく美しく仕上げます！



## 競技について

競技時間 2日/10時間

課題作成は、2工程に分けられたモジュール形式です。2日間、計10時間で競います。1日目の(モジュール1)では、課題図面をもとに軽量鉄骨を組立て、石膏ボードを取り付けて下地を作成します。厚塗りに中塗りを施し、作成した引型で置き引き作業を行います。2日目の(モジュール2)では、1日目に行った壁面への上塗りとモールディングの取り付け、接合部の補修、自由課題を経て全工程を終了します。



参考:第58回技能五輪全国大会 競技課題

## 競技職種と生活との関わり

左官とは、建物の壁や床、天井などを、こてを用いて塗り上げる技能者です。左官は、ほぼあらゆる建築現場で活躍しています。現場での主な仕事は、こてを使って壁に材料を塗り込むことですが、その工程は非常に多く高度な技術が必要で、下地の養生、材料の調合、下塗り、中塗り、仕上げ塗りを経て、ようやく完了します。新築はもちろん、リフォームでの出番も多いものです。昨今、改築需要は増えており、左官のニーズも堅調です。

## 2019年大会の成績

第57回技能五輪全国大会出場時点 / 2019年11月

金	(株)濱崎組	吉村 静流さん(愛媛県)
銀	ものづくり大学 技能工芸学部 建設学科	石川 真由さん(埼玉県)
銅	(株)菅野プaster工業	加藤 諒さん(山梨県)
敢闘	ものづくり大学 技能工芸学部 建設学科	森内 花音さん(埼玉県)
	中部大学 人文学部	岩田 徹崇さん(愛知県)
	ものづくり大学 技能工芸学部 建設学科	島本 裕美子さん(埼玉県)

金賞  
吉村 静流さん  
(株)濱崎組

自分なりに頑張っていると、結果は必ずついてきます！

2019年大会  
競技課題



コーナー定木  
壁の出角部を補強するための部材

置き引き作業をするための型  
石膏モールディングを形作る工具



こて  
壁に「しっくい」などを塗るための工具



# 20 家具 Cabinetmaking



## 木の性質を読み取り知識と技術をフル活用!

毎日の生活に必要不可欠な家具。家具職種では、あらゆる工具を効率的に使用して、一から家具をつくります。図面をもとに、かなやノコギリなどの手工具のほか、木工機械や電動機械を使って木材を加工。「木づくり」から「仕上がり調整」までの一連の工程を経て、キャビネットをつくり上げる競技です。競技時間は2日間で合計11時間。それぞれの木が持つ性質や、加工方法の知識と技術をフル活用して自分の技量を試みます。そこに見えるのは、完成時の喜びと創造の楽しさ。日々の鍛錬を欠かさない家具職人の製品づくりは圧巻です。



## 家具職人には必要不可欠! 迅速かつ丁寧なテクニック

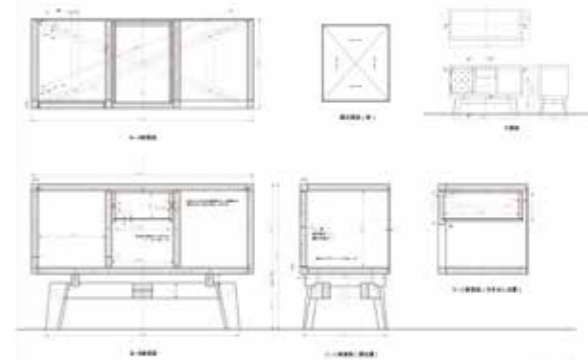
どのような手順で工作していくのが重要な家具職種。使用する主な機械や電動工具は他選手と共同のため、使うタイミングには注意が必要です。また、家具づくりで特に高い技能が求められる「引出し」部分。けびきという工具で線を引き、その線に従い部品同士を組み合わせ、のこぎりやノミを用いて部品同士を組み合わせる加工を施します。家具づくりにはなくてはならない作業のひとつです。



## 競技について

競技時間 2日/11時間

机や椅子のような角材を使う「脚部」や、たんすや書棚などの板材を加工する「箱物部」、そのほか「蓋および引き出し部」で構成された木製家具を、迅速かつ丁寧に製作する技能を競います。箱物は収納が目的となるため、引き出しや引戸などのスムーズな動作が必須。そのほか図面の仕様書との整合性、寸法、木地表面の出来栄なども評価対象です。



参考:第58回技能五輪全国大会 競技課題

## 競技職種と生活との関わり

生活空間を便利にするイス、テーブル、ソファー。そして、寝具などの脚物家具、タンス、本棚、食器棚、下駄箱などの箱物家具など、家具のない部屋など考えられないほど、私たちは家具に囲まれて生活しています。近年では、最新のコンピューター制御による家具製作をする大手メーカーも出てきましたが、手作業で愛情を込めて作られた家具ならではの味わいを求める顧客も少なくありません。家具製作技能士の仕事は、これからも必要不可欠です。

## 2019年大会の成績

第57回技能五輪全国大会出場時点 / 2019年11月

金	(株)プレステージジャパン	倉橋 司さん(北海道)
銀	(有)高橋加工部	佐藤 佳樹さん(北海道)
	飛驒産業(株)	新井 貴也さん(岐阜県)
銅	飛驒産業(株)	川辺 瑞葵さん(岐阜県)
	(有)秋山木工	佐藤 伸吾さん(神奈川県)
	飛驒産業(株)	浦谷 大司さん(岐阜県)
敢闘	(株)プレステージジャパン	今野 翼さん(北海道)
	(株)装備	岡 沙奈江さん(島根県)
	(有)秋山木工	若泉 和武さん(神奈川県)



げんのろ  
平らな面でのみヤクギを打つ道具



のこぎり  
木材を切るための道具



# 21 建具 Joinery



## 木工技術の高みを目指しミリ単位の世界を競う

建具とは、建物の出入口や部屋の間仕切り、窓、和室の襖や障子などのこと。主に、建物の外部に使われるものと、内部に使われるものの2種類に分類されます。外部の建具は、建物への出入口を風雨から建物を守り、外観を綺麗に整える役割。一方、内部の建具は、個室の出入口や大部屋の間仕切り、クローゼットの扉や和室の襖などで役に立っています。競技では、原寸の図面から手工具や電動工具を用いて加工を施すため、数多くの道具から何を使うべきか瞬時に判断する能力と、それを使いこなすための高度な技術が必要です。



### R型棧の加工に注目!

### 奥深い建具の技能を目に焼き付けて

建具は、細かな加工が多いため、一つひとつの工程を丁寧に行うことが必要です。作品の見栄えや内外寸法、加工内外部の接合、ねじれ、矩の手が評価の対象となります。中でも、障子などで使われる「組手腰」は斜め柄と中束の接合が難しく、一番の技術の見せ所です。そのほか電動のハンディルーターを使ったR型棧の加工や、ルータービットを使ったホゾ加工など、電動工具を用いた巧みな道具の使い方にも注目です。

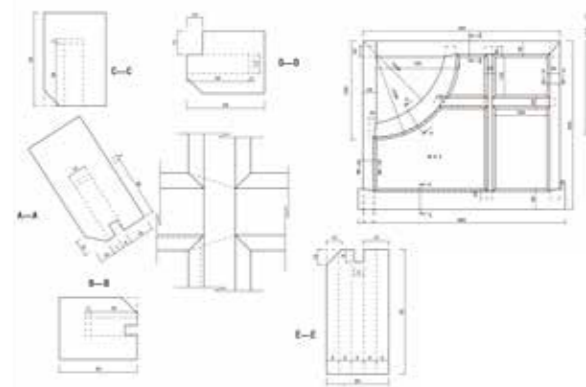


細やかに  
木材を  
加工していく!

## 競技について

競技時間 2日/12時間

会場に用意された素材を用いて、図面に従い課題を作成します。はじめに原寸図を描き、与えられた材料を電動工具でR型棧(曲線の骨組み)を加工。角度の付いた斜め棧銅付きを原寸図から写し取りながら作業を進め、ミリ単位の世界を競います。競技時間は2日間で12時間。昨年同様、今年の課題でも国際大会に向けてR型棧を取り入れたヨーロッパ風のデザインとなっています。



参考:第58回技能五輪全国大会 課題図

## 競技職種と生活との関わり

建具とは、建築物の開口部に設置される、開閉機能のついた仕切りのことです。家屋の壁に取り付けて屋外と屋内を仕切り雨風を遮る玄関のドアや窓、屋内を部分的に仕切り個室を作る障子やふすま、収納スペースを確保するためのクローゼットの折れ戸や台所の収納用の扉など、建具がない住宅はありません。最近ではレトロな木製建具に魅力を見出す人々も増えてきました。新品の建具の製作だけでなく、すでにある建具の修理や調整なども、建具職人の仕事です。

## 2019年大会の成績

第57回技能五輪全国大会出場時点 / 2019年11月

- 金** (有)杏和建具 荻野 圭一さん(北海道)
- 銀** 北海道立帯広高等技術専門学院 岡本 巧さん(北海道)
- 銅** 北海道立帯広高等技術専門学院 佐藤 晴南さん(北海道)
- 敢闘** (有)照井木工 照井 悠斗さん(埼玉県)



のみ  
木材に穴を掘る道具



かな  
材木の表面を削って  
なめらかにする道具

2019年大会  
競技課題

金賞  
荻野 圭一さん  
(有)杏和建具

努力した分、  
とても良い経験が  
できると思います!



のこぎり  
木材を切るための道具

# 22 建築大工 Carpentry



## 真剣に木へ向きあって美しく正確な建造物を建てる!

主に木造での建築に従事する職人を指す「建築大工」。木造建築物を建てるには、墨付け、加工、建方、造作取付けなどの技術が必要です。競技では、課題図に示された複雑な形状の木造小屋組の一部を製作し、その技術・技能や出来栄を競います。原寸図→部材の木削り→墨付け→加工仕上げ→組立ての順で進められる競技は2日間、12時間にわたり、素早く正確な作業であることはもちろん、仕上がりの美しさが求められます。選手たちの木に真剣に向き合う姿勢にも注目です。



## 練習で鍛えた自慢の腕と技で ものづくりを極める!

ポイントとなるのは美しさ。競技では決められた時間内に木造小屋組みを製作し、その出来栄を競います。作業はたくさんの工程に分かれ、それぞれに高い精度が求められます。特に部材の木削りでは、断面の寸法の正確性が必要となるため、よく切れるカンナとその調整が必要です。技能はもちろん道具への知識とこだわりがあって、初めて素早く正確な作業ができて美しい建造物が建てられるのです。

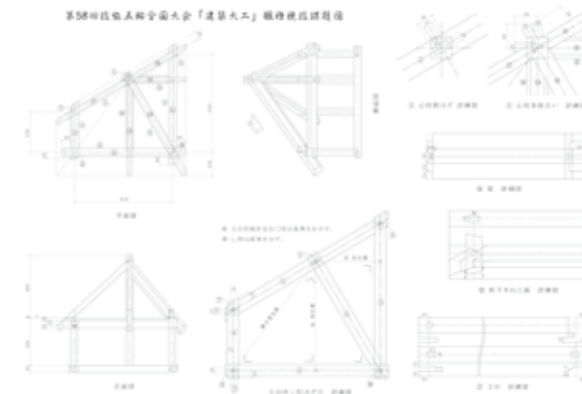
様々な  
道具を使って  
組み上げる!



## 競技について

競技時間 2日/12時間

今年の競技課題は『柱建て小屋組』の製作です。原寸図を作成し、それをもとに柱を立てて屋根をのせていきます。早く正確にすべての基本となる原寸図を完成させ、たくさんの部材を1.5mm増し程度の高精度な範囲で切り出し、組立てていく。建築大工としての基本から応用まで、幅広い技能を駆使して各作業を実施します。



参考:第58回技能五輪全国大会 競技課題図

## 競技職種と生活との関わり

日本は、木造建築が盛んな国の一つです。木造建築を建てる上で欠かすことのできない存在、それが現場で働く大工さんたちです。多くが建設会社や工務店に勤務し、様々な木造建築の建築や修理の現場で活躍しています。近年、木造建築そのものの需要は低下しつつありますが、木造住宅や寺社仏閣の数は一定程度に維持されており、技術に長けた大工さんの必要性は変わりません。後継者不足の深刻化により、若い世代の大工さんは重宝される傾向にあります。

## 2019年大会の成績

第57回技能五輪全国大会出場時点 / 2019年11月

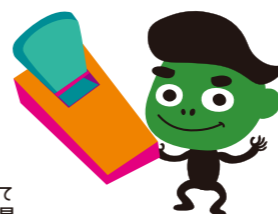
金	(有)近藤工務店	後藤 拓矢さん(愛知県)
銀	埼玉土建一般労働組合	成川 弘将さん(埼玉県)
	住友林業建築技術専門学校	相馬 光也さん(千葉県)
	建設埼玉	齋藤 大起さん(埼玉県)
銅	職業能力開発短期大学校 東京建築カレッジ	小坂 哲平さん(東京都)
	山形県立山形工業高等学校	日野 ゆずさん(山形県)
	(株)広翔カワハラ	石橋 昂大さん(北海道)
敢闘	(有)壱創舎	佐々木 僚介さん(岩手県)
	住友林業建築技術専門学校	長谷川 亮太さん(千葉県)
	野場建築(久慈職業訓練協会)	野場 剣也さん(岩手県)
	住友林業建築技術専門学校	阿久津 京介さん(千葉県)
	建設埼玉	小川 沙紀さん(埼玉県)
	(一社)新潟県建築組合連合会	高橋 遥さん(新潟県)
	(株)天峰建設	葛城 圭巳汰さん(静岡県)
	(株)近江建設	神保 混太さん(山形県)

金賞  
後藤 拓矢さん  
(有)近藤工務店

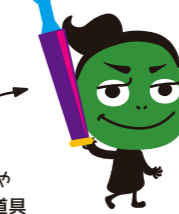
無心で競技に  
取り組んでいたら、  
金メダルが  
獲得できました!

2019年大会  
競技課題

かな  
材木の表面を削って  
なめらかにする道具



のみ  
木材に穴や  
溝を掘る道具





# 23 貴金属装身具 Jewellery



## さまざまな加工を施し、無機質な金属を美しい作品に!

貴金属装身具製作の歴史は古く、その加工技術は時代とともに変わってきました。しかし、いずれの時代でも美をかたち作るという点は変わっていません。競技では、18金の板材、丸線材、角線材、および2種類の金ろう材が前もって支給されます。それら指定の材料を使って、材料の切り出し、やすり掛け、ろう付、表面の仕上げまでの全工程を手作業で行い、そのデザインの優美さと仕上がりの綺麗さを競います。美しいものを作り上げる、繊細な手さばきに注目です。



## 基本の作業を大切に、 丁寧かつ迅速な作業で美をカタチにする!

ポイントとなるのは確実な作業力。貴金属の特性を活かし、繊細な装身具をミスなく製作するには、作業の確実性が重要。デザインが優れていることはもちろんですが、迅速かつ丁寧な作業が何よりも大切です。製作に必要な基本的技法の種類や技能は国際大会と同等レベルが求められ、それぞれの工程で一切の妥協は許されません。同時に、デザインをカタチにする応用技術があって、初めて優美な貴金属装身具が完成します。

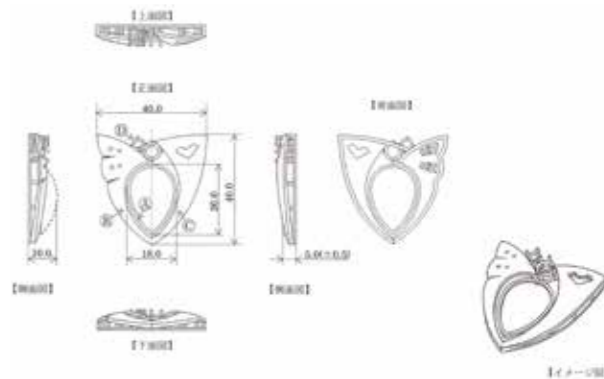
細部にまで  
配慮し、美しく  
仕上げる!



## 競技について

競技時間 2日/11時間

今年の競技課題は3つに分割されており、課題ごとに採点が行われます。1日目には課題の外枠部分と内側に納める飾り部分を製作。2日目には前日に製作した3つの課題を組み合わせ、仕上げまでを行う作品づくりをします。作品は指定のモチーフでデザインを起こしてそれをもとに製作、最後に仕上げ作業をした作品に対して総合評価が行われます。



参考:第57回技能五輪全国大会 課題図

## 競技職種と生活との関わり

金、銀、プラチナなどの貴金属や宝石を材料として、様々な形に加工されたペンダントや指輪、ブレスレット、ブローチなどを作る職種です。天然の宝石は、その希少性が尊ばれ、色・形状も一つひとつ異なります。自分の指先から、世界で1つだけのジュエリーを生み出せる、そこがこの仕事の最大の魅力だと言えます。貴金属装身具製作技能士の活躍の場は、主に宝飾店やジュエリー工房です。きわめて専門的な職人世界ですが、需要の絶えない活発な業界です。

## 2019年大会の成績

第57回技能五輪全国大会出場時点 / 2019年11月

金	(株)ミキモト装身具	坪口 翔一さん(東京都)
銀	(学)水野学園 専門学校ヒコ・みづのジュエリーカレッジ	中野 沙紀さん(東京都)
	(学)水野学園 専門学校ヒコ・みづのジュエリーカレッジ	山本 美杏さん(東京都)
銅	山梨県立宝石美術専門学校	高塚 樹さん(山梨県)
	(学)水野学園 専門学校ヒコ・みづのジュエリーカレッジ大阪	青木 優心さん(大阪府)
敢闘	(学)水野学園 専門学校ヒコ・みづのジュエリーカレッジ	豊蔵 真琴さん(東京都)

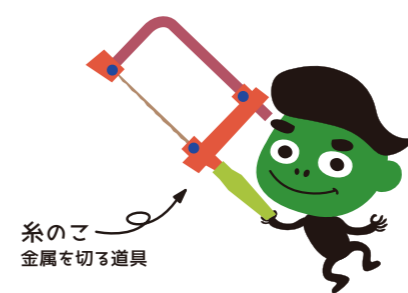
金賞  
坪口 翔一さん  
(株)ミキモト装身具



金賞に満足せず、  
更に技術を  
高めていきたいと  
思います!



2019年大会  
金賞作品



ルーペ  
細かい作業のときに  
大きく表示する道具



# 24 フラワー装飾

## Floristry



### 知識と技能を駆使して美しい花の魅力をひき出す!

フラワー装飾は、生花を中心としたアレンジメントや花束の制作、冠婚葬祭やウィンドウディスプレイ装飾をデザイン制作するための技能です。競技では支給された花材と資材を使い、花束、ブライダルブーケとブートニア、テーブルアレンジメントを制作します。優れたデザイン性や独創性、そして色彩感覚をカタチにする技能が必要とされるのはもちろん、花を含めた植物を扱うため、植物等に関する基礎知識も求められます。競技時間は6時間30分。美しい花がより魅力的になる過程に注目です。



### 優れた感性で花材に向き合い、 丁寧かつスピーディーにイメージをかたちにする!

ポイントとなるのはスケッチの再現性。自らが描いたイメージをどれだけ正確に具現化できるかが重要です。そのためには、それぞれの課題で求められる技法を確実にこなすことに加え、課題への理解と創造性のバランスを取ることが求められます。また、花材を傷めることなく取り扱うための知識も必要です。これらがあって初めて、花の魅力を引きだせることができます。同じ種類の花が、選手によって異なるアレンジへと変化していきます!

花の持ち味を活かした装飾を!



### 競技について

競技時間 2日/6時間30分

競技課題は4つあり、1日目は360°どこからでも見栄える『花束』、テーマを的確に再現した『ブライダルブーケ』の制作に加え、課題が当日発表される『サプライズ競技』があります。2日目はテーブルの上にテーマに沿った世界観を表現する『テーブルアレンジメント』の制作。基礎技術やテクニックに加え、アイデアや独創性、色彩や表現力が問われます。



### 競技職種と生活との関わり

花束やブライダルブーケ、フラワーアレンジメントは、母の日や父の日、誕生日などのイベントごとを華やかに演出してくれます。結婚式やパーティー、あるいは葬儀場などの装飾には花がつきもの。シーンに合わせた装飾を検討し、イメージにぴったりの作品を作る技術が求められます。フラワーショップでの生花の販売員として従事する場合は、フラワーアレンジを求められる場面が多く、確かな技能を生かして、お花の専門家として第一線で活躍することができます。

### 2019年大会の成績

第57回技能五輪全国大会出場時点 / 2019年11月

<b>金</b>	(株)花泉	松田 耀さん(山形県)
<b>銀</b>	岐阜県立国際園芸アカデミー	柴田 明日香さん(岐阜県)
<b>銅</b>	専門学校九州スクール・オブ・ビジネス (有)キウチ生花 大分県立農業大学校	淵上 菜以さん(福岡県) 木村 綾真さん(静岡県) 高橋 明日香さん(大分県)
<b>敢闘</b>	(学)伊東学園 東京テクノ・ホルティ園芸専門学校 岩手県立農業大学校 (株)花織部 日本フラワーデザイン専門学校 静岡県立田方農業高等学校 沖縄県立南部農林高等学校 岐阜県立国際園芸アカデミー (有)下出生花店 沖縄県立中部農林高等学校 日本フラワーデザイン専門学校 沖縄県立南部農林高等学校	伊藤 あかりさん(東京都) 黒田 ひすゐさん(岩手県) 高沢 翔汰さん(熊本県) 杉本 葵さん(東京都) 南雲 香澄さん(静岡県) 玉城 果林さん(沖縄県) 高瀬 古都乃さん(岐阜県) 西分 雪菜さん(岐阜県) 東門 清華さん(沖縄県) 増田 陽菜さん(東京都) 島添 涼華さん(沖縄県)

金賞  
松田 耀さん  
(株)花泉

自分を高められるチャンスです!

2019年大会  
競技課題

はさみ  
お花を切るための道具

花用ナイフ  
植物の導管組織を壊さずにカットできる道具

# 25 美容 Ladies' Hairdressing



## 多様なシーンに合わせた繊細な技術が生み出すアレンジ

ヘアスタイルは一昔前までは流行に左右されるものでしたが、現在ではお客様の個性を活かし、その人の魅力を最大限に引き出すことが求められます。競技では4つの課題が出され、それぞれの要素を的確に表現する技術を競います。競技は2日に分けて行われ、一般的なデイスタイルや結婚式用のブライダルヘアなど、さまざまなヘアスタイルを作り上げていきます。髪の毛を整えるカット技術、動きをつけるパーマネントウェーブ、そしてヘアアレンジやメイクアップといった、人の魅力を引き出す繊細な技術に注目です。



### 鋭い美的感覚と的確な動作でヘアスタイルを作り出す!

ポイントとなるのはスピード感。それぞれの課題で求められる要素を、いかにして時間内に完成させるかが重要です。ヘアスタイルを完成させるためにはたくさんの技術が必要ですが、それ以上にお客様に心からご満足していただくことが大切な仕事。その人の負担にならない時間での完成が求められます。多様な技術の一つひとつ確実にこなしていくことで、スピーディーな動作を実現することができます。

無駄なくスピーディに!



## 競技について

競技時間 2日/7時間35分

競技課題は4つ。商用的なデイスタイルを作る『コマーシャル・カットスタイル』、アーティスティックさが求められる『クリエイティブ・テクニカルスタイル』、結髪の技術を競う『ブライダル・ロングスタイル』、カットとセットのみでダウンスタイルを完成させる『ファッション・ヘアスタイル』で、技術力と美的感性の鋭さを競います。



## 競技職種と生活との関わり

美容とは、パーマネントウェーブ、結髪、化粧などの方法により、容姿を美しくすることです。そして、美容師の職務は、美容のプロフェッショナルとして、人の容姿を美しくすることです。多様化するお客様のニーズにお応えするためには、多様な技術が必要になっています。的確な技術でお客様のイメージにかなうヘアスタイルを作り上げ、お客様に心からご満足していただく。そのお客様のご満足の笑顔こそ、美容師という仕事の大きな魅力です。

## 2019年大会の成績

第57回技能五輪全国大会出場時点 / 2019年11月

<b>金</b>	(学) グラムール学院 グラムール美容専門学校	大田 若奈さん(大阪府)
<b>銀</b>	(学) グラムール学院 グラムール美容専門学校	豊田 桃佳さん(大阪府)
	(学) 国際文化学園	田島 沙耶果さん(東京都)
<b>銅</b>	(学) 国際文化学園	武村 魁さん(東京都)
	(学) 国際文化学園	佐藤 菜々子さん(東京都)
<b>敢闘</b>	(学) グラムール学院 グラムール美容専門学校	稲葉 心さん(大阪府)
	(学) グラムール学院 グラムール美容専門学校	小森 愛華さん(大阪府)
	(学) グラムール学院 グラムール美容専門学校	丹下 瑠良さん(大阪府)
	(株) レッツ	中村 桂志さん(愛知県)
	フリーエース美容学校	長畑 海都さん(静岡県)
	(株) レッツ	佐藤 実希子さん(愛知県)
	(学) グラムール学院 グラムール美容専門学校	島袋 豊帆さん(大阪府)

金賞  
大田 若奈さん  
グラムール美容専門学校

キレイな作品に仕上げるために、こだわりを捨てずに取り組みました!

2019年大会  
競技課題



ドライヤー  
髪を乾かしたり  
セットするための道具



# 26 理容 Men's Hairdressing



## 感性と技能を駆使し、お客様を「美しく」「健康」に!

理容は、カットやカラー、パーマ、シェービングなどを通して、お客様を「美しく」「健康」にする仕事。お客様の好みや文化、時代性など、様々な要素をもとに、ハサミとクシでヘアスタイルを創り出していきます。また、理容室で行うシェービングは、エステティックにもつながるもので、最近では、ブライダル関係の仕事も増えています。髪を切る、ヒゲを剃るというだけではなく、お客様と近く接し、喜びや悲しみを共有できることも大きな魅力です!



## 手から繰り広げられる優美な芸術!!

理容師になるためには資格が必要です。高校卒業後、理容師になるための専門教育(昼間2年)を受け、国家試験である理容師試験(筆記と実技)に合格すると理容師免許が交付され、理容師として仕事ができるようになります。理容の技術は、手から繰り広げられる優美な芸術です。競技では、芸術性やファッションセンスとともに技術力を競います。若者の感性と技能にご期待ください!!



## 競技について

競技時間 2日/9時間

今年の課題は、以下の課題1~4になります。

- 課題1: ファッションヘアカット&カラー/時代性を取り入れたファッションブルなヘアスタイルを自由に創作
- 課題2: クラシカルバック バリエーションヘア/クラシカルカットによるファッション性とデザイン性を兼ね備えたスタイルを自由に創作
- 課題3: 写真とトレンドポジションに合わせたパーマヘア/当日提示されたパーマスタイルの写真を再現しつつ、当日提示されたトレンドポジションに合わせてニュアンスチェンジ
- 課題4: ストレートパーマスタイルチェンジ(3つの要望)/課題3の作品を当日提示された①長さ②質感③スタイリングに関する要望を叶えつつ、ストレートヘアにスタイルチェンジ



参考: 第57回技能五輪全国大会 課題3

## 競技職種と生活との関わり

高齢化社会の中で、若さと健康は私たち一人ひとりの必須条件です。髪は若さのパロメーターともいわれ、個々の個性の演出にも欠かせない、大切なファクターです。

ただ髪を切るという外面にのみとらわれることなく、癒しを味わうことで心身共に健康になってもらいたいという願いの込められた奥の深い技術です。

## 2019年大会の成績

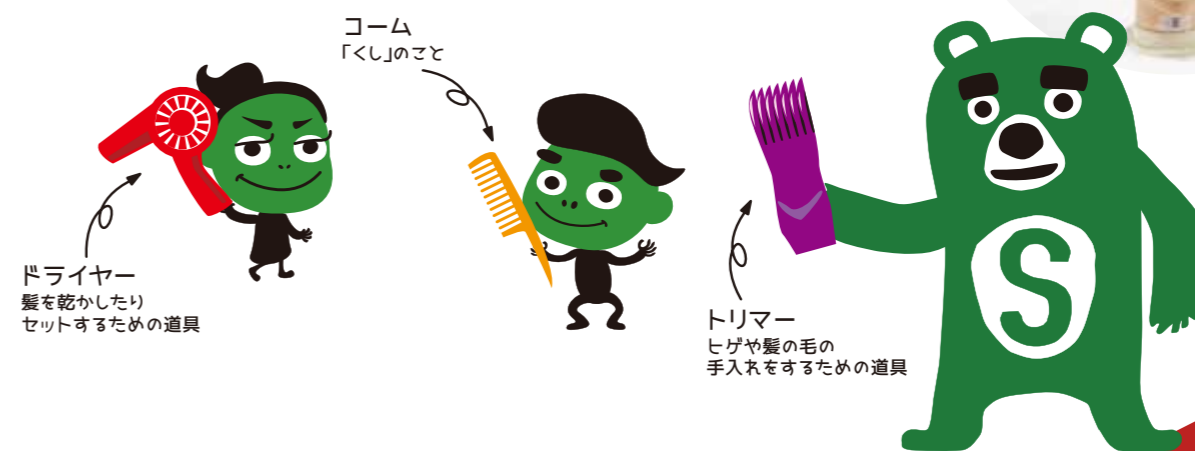
第57回技能五輪全国大会出場時点 / 2019年11月

金	ヘアステーションLEON	稲垣 文菜さん(愛知県)
銀	MAXIM NAKAI hair work studio	中島 秀人さん(神奈川県)
銅	カットハウスYOU	佐藤 大亮さん(福島県)
敢闘	HAIR SALON NEZU	高嶋 博亮さん(京都府)
	Hair&Make YAMAGUCHI tousel	山口 蓮斗さん(福岡県)
	(株)玄	砂川 らなさん(神奈川県)
	(株)玄	飯島 裕雅さん(神奈川県)

金賞  
稲垣 文菜さん  
ヘアステーションLEON

出場できる感謝の気持ちを忘れずに、後悔しないよう全力で競技に打ち込んでください!

2019年大会  
競技課題



# 27 洋裁 Ladies' Dressmaking



## 既製服の合理的製法に注目! 10時間でジャケットを制作

高度な技能からつくりだされる婦人服デザイン画と仕様書に基づき、支給された材料を裁断、縫製、アイロンがけして、2日間かけてジャケットを制作する競技です。10時間という制限内で、シルエット、身ごろ、えり、そで、手まつり、糸くずや汚れ、安全衛生・作業態度、全体の仕上げといった採点項目で競い合います。ポケットは、国際大会のルールに近づけるため、2種類の細かいデザインから1つが選ばれ、当日発表されます。



### 当日課題はどちらか?

### 細かいデザインを素早く美しく仕上げる

細かいデザインのポケットに注目。当日発表課題となる腰の丸みに添わせるようにつける「フラップポケット」、「アウトポケット」の二種類は、どちらも高度な技術が必要です。素材・色・デザインと変化の多い婦人服は、確かな技術・技能のもと、手作業で課題をクリアしていかなくてはなりません。注文服作りの店舗が減っているいま、存続の鍵となる既製服の合理的な製法が求められます。



様々な工程を経て美しく仕立てる

## 競技について

競技時間 2日/10時間

今年の競技課題は高い課題が詰まった「テーラードカラーのジャケット」を、仕様書をもとに製作します。上衿、ラベル、前端から裾に流れるなめらかな曲線、それぞれの線を、左右均等に仕上げる技術が求められ、身頃のシルエットや袖の形状はアイロンでのくせとりで美しい形に仕上げます。作品は、人台にフィットし、シルエットが美しく表現されていなければなりません。



参考: 第58回技能五輪全国大会 競技課題

## 競技職種と生活との関わり

日常生活から、結婚式などの各種パーティーの場に至るまで、女性のおしゃれ心を満たしてくれる婦人服。季節や場面に応じて様々な素材、色、デザインで、個性や魅力を引き立たせています。洋裁職種とは、このような美しさ、心地よさ、機能性などを兼ね備えた婦人服をオーダーメイドで作り上げる高度な技能が求められる職種です。時代の流れと共にファッションは限りなく変わり続けます。婦人服と共に歩む技能者の未来も、限りない可能性に満ちています。

## 2019年大会の成績

第57回技能五輪全国大会出場時点 / 2019年11月

<b>金</b>	和洋学園専門学校	井手 恵理華さん(熊本県)
<b>銀</b>	(株)TSIソーイング	田代 まどかさん(宮崎県)
<b>銅</b>	専門学校岡山ビジネスカレッジ	水上 実咲さん(岡山県)
	(株)三和ドレス	北嶋 美加さん(岩手県)
	(有)アイ.エヌ.ティソーイングルーム石田	伊藤 瑠璃さん(大分県)
<b>敢闘</b>	専門学校岡山ビジネスカレッジ	高森 江梨奈さん(岡山県)
	専門学校岡山ビジネスカレッジ	奥田 あみさん(岡山県)
	佐藤繊維(株)	木内 美結さん(山形県)
	(学)下関文化産業専門学校	勝原 椎菜さん(山口県)

金賞  
井手 恵理華さん  
和洋学園専門学校



目標を持って努力を重ねることで、技術面や精神面も力がつきます!

2019年大会  
競技課題

ルレット & ピンクッション  
しるしを付ける道具 & 針をさしておくもの



アイロン  
縫い代をきっちり押さえるために使う道具



ハサミ & Xジャー



# 28 洋菓子製造

## Pâtisserie and Confectionery



### 芸術的な技術を競い合う繊細な3つの課題に挑戦!

洋菓子製造の競技では、小麦粉、砂糖、卵、そしてバターや生クリームなどの乳製品を主な材料として、フルーツ、チョコレート、ナッツ類、洋酒などの副材料をそれぞれ組み合わせて加工し、多種多様な洋菓子製品をつくります。課題はピエスモンテ、アントルメショコラ、マジパン細工の3種目を仕様や注意事項にしたがって競う内容で、競技時間は7時間。各種目に合わせた構成・バランス、味覚、美的評価、技術、色彩、指示違反などの採点項目で、時間制限内にどれだけ完成度を高められるかに注目です。



### 見た目も味も。独創性やバランスなど洋菓子の深い知識が必要

1つ目の課題・ピエスモンテでは、芸術的な感性と高度な技能が要求されます。2つ目の課題・アントルメショコラでは味覚審査もあり、見た目に加え、素材の組み合わせによる美味や触感のバランスにも細心の注意が必要です。3つ目の課題・マジパン細工では色彩などの独創性も評価対象です。食生活の洋風化により、洋菓子の需要が高まっているいま、洋菓子の文化や知識を掘り下げ、技術・技能を磨くことが求められています。

細心の注意をはらい作り上げる!



### 競技について

競技時間 1日/7時間

課題1はテーマに沿った工芸菓子。今年はピエスモンテを『スポーツDes sports (デ・スポー)』というテーマでつくります。課題2は、シュクセの生地とビスキュイを使用したアントルメショコラを2台。抹茶と栗の使用が必須で、味のバランスを考えて他の素材を加味することも可能です。課題3は、マジパン細工。3種類を各3個、1個80g以上100g以下といった細かい設定もあるなかで、表情やしぐさの変化を出していきます。



### 競技職種と生活との関わり

ショートケーキやシュークリームなどの生菓子、マドレーヌやタルトなどの半生菓子、クッキーのような焼き菓子、食品売り場でも販売されているチョコレートやキャラメル、アイスクリームなど、洋菓子は日常生活に欠かせないものとなりました。また、洋菓子は結婚式などのお祝い事で利用されることも多いのも特徴です。食生活の洋風化とともに、お菓子の需要も洋風化が進んでいます。洋菓子製造への需要はますます高まりを見せています。

### 2019年大会の成績

第57回技能五輪全国大会出場時点 / 2019年11月

金	にいがた食育・保育専門学校えぶろん	佐藤 桃華さん(新潟県)
銀	(学)中西学園 名古屋製菓専門学校	富田 佳那さん(愛知県)
	(学)中西学園 名古屋製菓専門学校	木田 菜奈未さん(愛知県)
銅	(学)中西学園 名古屋製菓専門学校	三浦 仁千香さん(愛知県)
	(学)中西学園 名古屋製菓専門学校	玉木 芳奈さん(愛知県)
敢闘	(学)古沢学園 広島製菓専門学校	西野 帆香さん(広島県)
	(学)原田学園 広島酔心調理製菓専門学校	宮部 菜月さん(広島県)
	(学)古沢学園 広島製菓専門学校	藤井 美和さん(広島県)
	(学)中西学園 名古屋製菓専門学校	竹内 菜穂子さん(愛知県)
	(一財)北日本カレッジ 北日本ハイテクニカルクッキングカレッジ	石田 杏奈さん(岩手県)

金賞  
佐藤 桃華さん  
にいがた食育・  
保育専門学校えぶろん

常に衛生管理を  
怠らず  
競技に取り組みました!

2019年大会  
競技課題

ホイッパー  
クリームを泡だてたり、  
材料を混ぜたりする道具

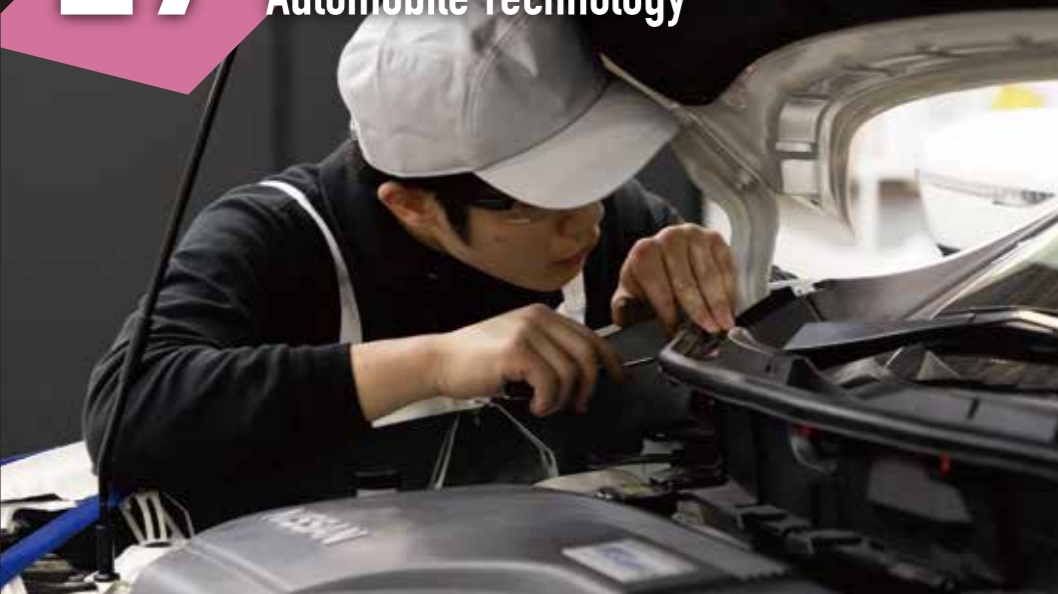


パレットナイフ  
クリームを塗るときに使う道具



# 29 自動車工

## Automobile Technology



### 自動車の多様な装置の点検・診断・修理などを実施

与えられた競技課題に従い、エンジンやブレーキ等の分解・組立てや、測定・点検・修理、エンジン制御、電気装置の故障診断等を行い、その技術・技能を競います。競技は4つの課題をそれぞれ2時間、4つをローテーションして行います。つねに最新技術が集積された複雑な精密機械は、高度な技術がなければ点検、診断、修理ができなくなってしまいます。「自動車工」は、このような自動車の高度化に対応し、若者に高度な技術を身につけてもらう機会でもあります。



### 迅速かつ確実に！

### 技術革新に適応する自動車工技能者たち

競技課題を迅速かつ確実に行うことができるかがポイントです。ハイブリッド車両や電気自動車、自動運転車両への移行など、様々な技術革新と変化が進んでいますが、人間社会にとって車は今後も重要な役割を果たし続けるでしょう。自動車工技能者は、迅速かつ確実に課題に取り組むことで、車に乗る人の安全、快適走行をサポートする重要な役割を担っています。そのために必要な技能が込められた競技です。

多くの工程を素早く行う！



### 競技について

競技時間 2日/8時間

1つ目の課題は、車両の燃料系とエンジン制御システムの故障診断・修理と関連する測定・点検・調整。2つ目の課題は灯火装置やワイパー、パワーウインドなど電気装置故障診断。3つ目の課題は、車両のブレーキ装置、ステアリング装置、走行装置等の測定・点検・修理。4つ目の課題はエンジンやトランスミッションのユニット分解・測定・点検調整の組立てです。制限時間内に多様な工程を素早くこなします。

### 競技職種と生活との関わり

最新技術が集積された精密機械である自動車は、安全に早く快適に人や物資を輸送する手段として、現代の私たちの生活に欠かすことができないものです。時代とともに技術が進歩しており、高度な技術なくしては点検、診断、修理もできません。技術の高度化に対応するために、自動車整備の体制を確立し、強化することは自動車産業界の重要な課題です。自動車工技能者は、最新の技術を修得し、車に乗る人の安全、快適走行をサポートする重要な役割を担います。

第1日目

課題	エンジン・燃料系				電気装置故障診断			
09:30 - 11:30	A	E	B	F	C	G	D	H
11:30 - 13:00	B				A			
13:00 - 15:00	C	G	D	H	A	E	B	F

第2日目

課題	ブレーキ装置				走行装置			
09:30 - 11:30	A	E	B	F	C	G	D	H
11:30 - 13:00	B				A			
13:00 - 15:00	C	G	D	H	A	E	B	F

競技のローテーションは、会場下見の際に確認して決定する。  
出場選手5名の場合：F,D,H枠を抜く  
出場選手6名の場合：F,H枠を抜く

参考：第58回技能五輪全国大会 競技進行表

### 2019年大会の成績

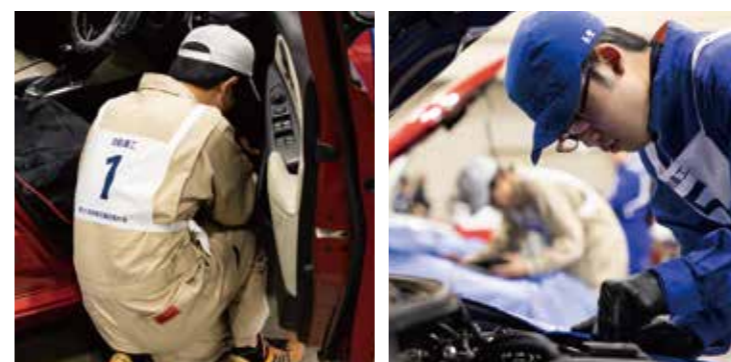
第57回技能五輪全国大会出場時点 / 2019年11月

- 金** 日産自動車(株) 久米 勇夢さん(神奈川県)
- 銀** 日産自動車(株) 當麻 宏太郎さん(神奈川県)
- 銅** 日産自動車(株) 相木 絢斗さん(神奈川県)

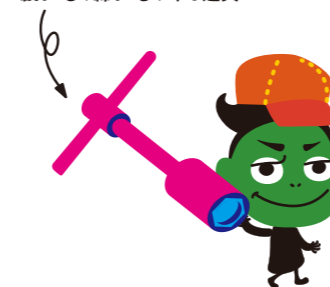
金賞  
久米 勇夢さん  
日産自動車(株)

限界を作らず  
高みを目指し  
チャレンジして  
ください！

2019年大会  
競技課題



ボックスレンチ  
強い力が必要なボルトなどを  
緩めたり締めたりする道具



ラチェットレンチ  
回転方向が一方方向になっていて、  
ボルトを早く締めることができる工具



# 30 西洋料理

## Cooking



### 最高の西洋料理を創作するために

おいしい西洋料理をつくるには、材料のチェック、下準備、調理、盛り付け、後片付けと、どの段階でも高い技術が必要です。また、各料理を指定された時間内にもっともおいしい状態で提出しなければなりません。競技には、茹でる(ポイル)、蒸す(スチーム)、揚げる(フライ)、炒める(ソテー)、ロースト等の基本調理法が取り入れられています。



すべてがハイレベル!

正確な料理工程でお客さまを喜ばせるために

西洋料理の競技ポイントは、道具や機材の使い方や基本技術、衛生管理、作業態度、味付け、盛り付けなど。さらに調理後の後始末、材料の無駄、ガス・水道の使い方等も採点項目に含まれます。指定食材を使って基本に忠実に、決められた時間内で仕上げること、お客さまに喜んで食べていただけることなどが審査の対象となります。優秀な調理技術をもって、おいしさ、美しさを表現できるかが問われます。

美味しさは  
もちろん  
美しさも重要!



### 競技について

競技時間 1日/7時間

課題は3つあり、2019年大会では、それぞれのテーマに合わせた4人分の料理を作成しました。1つ目の課題は、オードヴル。指定食材5種類を使用し、ベジタリアンオードヴルを作成。2つ目の課題は、メインディッシュ。指定食材2種類でメインの魚料理と肉料理をそれぞれ作成。3つ目の課題は、デザート。共通食材の中からジェノワーズ生地を焼き上げるものです。



この全国大会で優勝すると世界を舞台に開催される技能五輪国際大会の西洋料理職種(Cooking)に日本代表として出場する資格が得られます。また、このような国内外の大会参加を通して経験を積み、調理技術だけでなく語学力の研鑽も期待されています。西洋料理人の育成には国内では調理師養成校や調理職業訓練校が数多く設立されており、海外においては、一般社団法人全日本司厨士協会が加盟している世界司厨士協会連盟(WORLDCHEFS、世界110カ国の調理団体が加盟)では、料理大会や各種セミナーを通して若い調理人の育成に力を入れています。このように西洋料理人(司厨士)は、夢を大きく、志を高く持つことで世界にも羽ばたける魅力ある職種となっています。

### 競技職種と生活との関わり

フランス料理をはじめとする「西洋料理」における技能の魅力は、なんといっても味覚・見た目の芸術性・盛り付けなどを支える調理技術です。グルメ時代と言われる今日、世界中のテレビや雑誌に、料理特集のない日はありません。料理も日々進歩し、国内にしながら、世界中の料理が味わえる時代となりました。ホテル、レストラン等の外食産業のお客様に喜ばれる西洋料理は、まさに将来性が豊かで、無限の可能性のある職業と言えます。



### 2019年大会の成績

第57回技能五輪全国大会出場時点 / 2019年11月

金	(株)横浜ロイヤルパークホテル ((一社)全日本司厨士協会)	野村 汰剣さん(神奈川県)
銀	ニュー長崎ビルディング(株) ホテルニュー長崎	伊藤 龍世さん(長崎県)
	(一財)北日本カレッジ 北日本ハイテクニカルクッキングカレッジ	乙茂内 茉衣さん(岩手県)
銅	(学)石坂学園 長野調理製菓専門学校	中本 茉佑さん(長野県)
	西日本調理製菓専門学校	赤木 愛佳さん(岡山県)
敢闘	広島県立総合技術高等学校	廣田 流星さん(広島県)
	(学)山崎学園 群馬調理師専門学校	戸塚 風花さん(群馬県)
	埼玉ベルエポック製菓調理専門学校	齋藤 誠さん(埼玉県)
	にいがた食育・保育専門学校えぶろん	阿達 幸乃さん(新潟県)
	(株)ホライズン・ホテルズ広島ホテル事業所 ANAクラウンプラザホテル広島	千葉 莉恵さん(広島県)

2019年大会  
競技課題

金賞  
野村 汰剣さん  
(株)横浜ロイヤルパークホテル  
(一社)全日本司厨士協会

いろいろな方の  
意見を参考にして  
頑張ってください!





# 31 造園 Landscape Gardening



## より自然に近い景観へ!癒しを追及するクリエイター

樹木や石に関する深い知識、空間構成力やデザインセンスから、それらを表現するための施工技術まで、さまざまな要素を取り入れた「造園」。2日間かけて23歳以下の青年技能者が技を競い合います。造園は、庭づくりはもとより、公園緑地や街並みを計画し、快適な住環境をつくることも重要な仕事です。造園作業は、設計、庭の下準備、石組や植栽、細部の仕上げなど、見る人が心とむ、より自然に近い景観になるように工夫を凝らさなければなりません。



## 生きている樹木を扱う 感性と応用力、技能の熟練度がポイント!

技の正確さ、スピードとともに、応用力も求められ、選手の総合的な技能の熟練度がポイントとなります。樹木という生き物を扱い、花が咲き、実がなり、四季折々によって景観が変わる自然を、自分の技と感性で創り上げます。石積み用の自然石は、ひとつとして同じ形状のものがなく、どう配置し、積んでいくか、材料を見極め、手早く、図面どおりに仕上げる高度な技能が必要となります。また、庭を彩る草花の配色もみどころのひとつです。

細部まで  
こだわった  
庭作りを!



## 競技について

競技時間 2日/10時間30分

今年の課題は2人1組で、施工図面にしたがって5m×3.5mの区画内に、庭園を見栄え良く作庭します。石積み、小舗石や敷石の敷設、ベンチ・スクリーンの製作、樹木や季節の草花の植栽、芝生張り等を行います。作業時間の10時間30分を過ぎると打切りになります。国際大会に準じて競技前日の課題一部変更や、モジュール採点もあります。



参考:第58回技能五輪全国大会 平面図

## 競技職種と生活との関わり

庭づくりに携わる造園技能士。住宅の庭だけでなく、公園や街路樹、学校、工場の緑化まで活躍の場は幅広くあります。造園技能士の資格を持つ庭師のほとんどは造園会社に勤務し、街のみどり豊かな環境や身近な暮らしの造園緑化に従事しています。樹木や草花といった植物材料や石などの自然素材を扱うのも庭師の特徴です。造園は自然を相手にすることが大きな魅力で、小さな大自然を演出する仕事です。

## 2019年大会の成績

第57回技能五輪全国大会出場時点 / 2019年11月

<b>金</b>	(株)近江庭園	前川 航平さん(滋賀県)
<b>銀</b>	奈良県立磯城野高等学校	荒木 歩さん(奈良県)
	(株)高山造庭園	真鍋 幹汰さん(山口県)
<b>銅</b>	群馬県立勢多農林高等学校	田子 雅也さん(群馬県)
	(有)若松緑地建設	松田 武俊さん(福岡県)
	西日本短期大学	橋本 龍之助さん(福岡県)
<b>敢闘</b>	京都府立農芸高等学校	大西 陽生郎さん(京都府)
	三重県立四日市農芸高等学校	龍田 康希さん(三重県)
	(株)高橋造園土木	岩崎 美暉さん(大阪府)
	岩間造園(株)	青木 鴻太さん(愛知県)
	(株)大平造園土木	塚原 恵さん(茨城県)
	(有)緑新開発	玉那覇 兼吾さん(沖縄県)
	兵庫県立農業高等学校	福岡 潤摩さん(兵庫県)

金賞  
前川 航平さん  
(株)近江庭園

高校での  
造園技能士取得を  
きっかけに、庭造りの  
面白さを知りました!

2019年大会  
競技課題



# 32 和裁 Kimono Making



## 日本の伝統衣装を仕立てる多彩な美を引き出す表現者

日本の伝統衣装の和服を仕立てる競技。9時間という競技時間内に付下げ女子用あわせ長着を制作します。和服は、茶道や華道、踊りなど、日本の伝統文化に不可欠な衣装です。現代でも、日本だけでなく世界中で多くの人に親しまれています。最近では涼を呼ぶ夏の浴衣も若い人に人気です。布地の材質や染色、様々な風合いや色、柄が作られ、普段着から訪問着、礼装着まで種類も多様。それらを仕立てる和裁は、直線的な裁断・縫製ながら多彩な美が表現され、技能者の腕の見せどころが満載の競技です。



### 微妙なつり合いが難しい、厚みの違う2種類の生地をピタリと合わせられるか

競技のポイントは、表地と裏地を合わせるところです。厚さや伸びの違う2種類の生地を微妙なつり合いで合わせなければならず、各選手の技能差が最も出る部分です。全体の縫い目がまっすぐなこと、コテ光り、焼けこげ、しみ、入り針等がないかどうかポイントです。このような和裁の緻密で高度な技術は、日本古来の文化と伝統から生まれた「きもの」とともに、これからの未来に脈々と受け継がれていくことでしょう。

細やかで高度な技術が求められる！



## 競技について

競技時間 2日/9時間

競技は、女物あわせ長着を縫製し、その技を競います。採点項目は、仕様誤り、できばえ、作業態度の3つ。支給される同一の生地を使用し、一部縫製を自宅で行い、会場で仕上げまでを行います。左そでと表身ごろ、裏身ごろ前幅のしるし付け(へら付け)、おくみ付けから仕上がりまで、細かい仕立て寸法にしたがって、素早く作業を進めていきます。



## 競技職種と生活との関わり

成人式や結婚式など、特別な日には欠かせない服であり続けている和服。日本古来の民族衣装である和服は、「kimono」が国際的に通用する言葉となっているほど、ひとつのファッションとして世界に広く認知されています。また、近年は夏のイベントで浴衣を気軽に着る若い人も多く見られます。日常のなかに息づく日本文化として、「和裁」の技能は非常に重要です。世界に誇れる和服の文化が受け継がれていくために、この技能者は大切な役割を担っています。

## 2019年大会の成績

第57回技能五輪全国大会出場時点 / 2019年11月

<b>金</b>	大原和服専門学園	安部 雪菜さん(奈良県)
<b>銀</b>	石田和裁 東亜和裁	荒木 啓衣さん(兵庫県) 三瓶 以杏さん(愛知県)
<b>銅</b>	(株)有樹和裁 東亜和裁	近藤 愛さん(京都府) 細見 愛さん(愛知県)
<b>敢闘</b>	(株)有樹和裁 辻村和服専門学校 東亜和裁 (有)足立和裁研究所 東亜和裁 辻村和服専門学校	中川 ゆみさん(京都府) 石野 晴菜さん(静岡県) 長谷川 彩華さん(愛知県) 安井 里佳さん(京都府) 竹市 真衣さん(愛知県) 伊藤 早紀さん(静岡県)

金賞  
安部 雪菜さん  
大原和服専門学園

チャンスを逃さず  
前向きに上を  
目指してください！

2019年大会  
競技課題



針  
和裁用の縫い針



コテ  
和裁用のアイロン



反物  
おとな用の和服一着分の布

# 33 日本料理

## Cooking (Japanese)



### 巧みな庖丁さばきはもちろん盛りつけの美しさも大切!

「日本料理」は巧みな庖丁技術を使って、四季折々の食材の持ち味を生かして調理される伝統料理です。陶磁器や漆器など使う器も多数あり、用途によって適切なものを選び使い分ける必要があります。また盛り付けに関しても空間を含めて美とされるなど、料理全体が繊細そのもの。長きにわたって磨かれ伝承されてきた日本料理の技術を習得するには長年の修業が必要ですが、競技では3時間50分という決められた時間内で、生、煮る、焼くなどの基礎的な調理技法を重視した課題で技能を競い合います。



### 美しく手際よく、日本伝統の技と味を正確に表現できているか

料理の味付けの正確さに加えて、課題ごとに求められるポイントがあります。第1課題では、庖丁さばきと盛りつけの美しさ。第2課題では、ごぼうと鴨肉の組み合わせの美しさ。また、蕪に細かく庖丁を入れて作る菊の花の繊細な美を表現できているかということ。第3課題では、複数の素材からどれだけ美しさを表現できているか。また、あくの強い蓮根をどこまで色彩を活かすことができるか。課題ごとのポイントが決め手となります。

調理には  
正確さと  
美しさを!



### 競技について

競技時間 1日/3時間50分

2019年大会では、3つの課題において、下ごしらえから、調理、盛り付けまでを行いました。1つ目の課題は「小鯛活けなます姿盛り」。2つ目の課題は「ごぼうと鴨の小袖焼き・菊花蕪甘酢漬け」。3つ目の課題は「芋寿司手網巻き・蓮根甘酢漬け」。それぞれ、調理技術や味付けの正確さ、料理の見栄えや盛りつけの美しさなどが求められるものです。



第57回技能五輪全国大会 競技課題

### 競技職種と生活との関わり

和食が2013年にユネスコ無形文化遺産に登録されたこともあり、日本料理への関心が世界中でますます高まっています。グローバル社会と言われる今日、地球規模での食材や調味料が身近なものとなり、お客様の料理の好みも刻々と変化しています。日本料理も伝統の技能に加え、海外の食材を巧みに取り入れるなど、変化に果敢に挑戦しています。海外の一流ホテルにおける日本料理店も増加しており、日本料理は時代と共にますますの発展が見込まれています。

### 2019年大会の成績

第57回技能五輪全国大会出場時点 / 2019年11月

<b>金</b>	(有) 割烹みや川	松嶋 由希乃さん(石川県)
<b>銀</b>	(有) 季寄 有馬温泉 旅館	荒木 太一さん(福井県) 坪田 秀利さん(兵庫県)
<b>銅</b>	(株) 扇屋 割烹いちはな アイ・ケイ・ケイ(株) 金沢支店 国際テクニカル調理製菓専門学校	森田 麻奈美さん(山口県) 安吉 菜々香さん(石川県) 大橋 真生さん(栃木県)
<b>敢闘</b>	神奈川県日本調理技能士会(ホテルおかだ) (株) 琴平グランドホテル 紅梅亭 仙台ターミナルビル(株) ホテルメトロポリタン仙台 (有) 竹野屋旅館 山形学院高等学校 (株) ゆうづき (学) 徳野学園 金沢調理師専門学校 (有) 花かがみ 佐賀県立牛津高等学校	横田トネ 流靖さん(神奈川県) 西川 誠心さん(香川県) 田村 友美さん(宮城県) 山本 知佳子さん(島根県) 本田 朱々さん(山形県) 崎浜 春輝さん(沖縄県) 宮本 晏志さん(石川県) 瀬口 翼さん(京都府) 滝 崇磨さん(佐賀県)

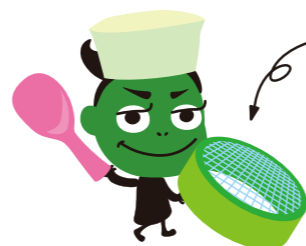
金賞  
松嶋 由希乃さん  
(有) 割烹みや川

あきらめずに  
努力すれば、  
必ずその夢、目標は  
叶います!



2019年大会  
競技課題

庖丁 &  
まな板



木杓子&裏ごし器  
食材をなめらかな  
食感にするための調理器具

片手打出し鍋 &  
さいばし



# 34 レストランサービス

## Restaurant Service



### レストランで提供する幅広いサービスの質を競う

レストランでお客様に提供するサービスの技能を競います。行うのはテーブルセッティングから食前酒のカクテル作り、ワインや料理の提供、お客様をお見送りするまでの一連の流れ。テーブルセッティングはクロスやシルバー類をセットするだけでなく、花を活けてレストランの食事に合った空間作りも。そのため、フラワーアレンジメントの技能も必要になるなど、幅広い技能が求められます。高級ホテルやグランメゾンで提供される質の高いサービスが披露されます。



### 手早く、正確に、かつ丁寧に！ サービスの満足度が決め手

フラワーアレンジメントを含めたテーブルセッティングから始まり、お客様役相手に食前酒の作成や提供、ワインをボトルからデカンタに移して提供するデカンタージュ、料理の取り分けや盛り付けなど、それぞれの課題の中で、いかにお客様に満足してもらえるサービスを提供できるかがポイントです。高級ホテルやグランメゾンで通用する質の高いサービス技能が求められます。

様々なサービスを丁寧に！



### 競技について

競技時間 1日/2時間25分

レストランで提供されるサービスの技能を競う6つの課題に加え、国際大会を意識した、英語の集団面接を加えた7つの課題があります。課題は、『2名のディナーセッティング』に続いて、ディナーのレストランサービスとして『食前酒の作成』『オードブルのサービス(イギリス式サービス)』『ワインのデカンタージュ』『ブーレのデクパージュ』、そしてコーヒーのサービスも含めた『クレープシュゼットのフランバージュ』があります。



### 競技職種と生活との関わり

ホテルなどのレストランで、お客様と接し、その瞬間ごとの状況を判断し、手際よくかつ正確に、美しいサービスを提供する職種です。おもてなしの心と的確な状況判断力、サービスの手腕がもてられます。国内外で、高級ホテルやレストランが続々とオープンしている今、これらのレストランなどで、お客様に納得のいくサービスを提供できる高度な技能を持ったサービスパーソンが必要とされています。まさに将来性豊かな、無限の可能性のある職種です。

### 2019年大会の成績

第57回技能五輪全国大会出場時点 / 2019年11月

<b>金</b>	宇都宮東武ホテルグランデ	齊藤 砂波さん(栃木県)
<b>銀</b>	(株)ホテルオークラ東京	藤本 駿司さん(東京都)
<b>銅</b>	(株)シャインズ	原島 結香さん(愛知県)
	(株)宮崎観光ホテル	井上 妃奈さん(宮崎県)
<b>敢闘</b>	(株)プリンスホテル 品川プリンスホテル	佐竹 結実佳さん(東京都)
	(株)ホテルオークラ東京	佐藤 善城さん(東京都)
	(株)ナゴヤキャッスル	真田 幸奈さん(愛知県)
	(株)パレスエンタープライズ パレスホテル大宮	松田 早紀さん(埼玉県)
	仙台国際ホテル(株)	齋藤 瑠奈さん(宮城県)
	(株)名鉄グランドホテル	酒向 桃子さん(愛知県)
	Kafuu Resort Fuchaku CONDO HOTEL	田中 実幸さん(沖縄県)

金賞  
齊藤 砂波さん  
宇都宮東武ホテルグランデ

第55回  
大会優勝者の  
別井さんに憧れて、  
大会に挑戦しました！

2019年大会  
ディナー  
セッティングの  
様子



デカンタ  
ワインをボトルから移しかえ、  
食卓に提供するとき使用する  
ガラス製の容器



# 35 車体塗装 Car Painting



## 車の受けた損傷を修復し、損傷前の状態に復元する塗装技能

1900年代初期まで、車体塗装には油性塗料を使用していたため乾くのに時間がかかり、大量生産ができませんでした。しかし1923年に硝化綿ラッカーという速乾性に優れた塗料が開発されたことにより、自動車塗装が急速に向上。それまで黒一色だったところに、さまざまな種類や色の塗料が増え、スプレーガンなど周辺機器の開発も進みました。現在「車体塗装」は自動車の錆を防ぎ、美しさを保つ技能に。競技では、車の損傷を正確に早く修復し、損傷前の状態に復元する技能と、装飾塗装に挑みます。



## 損傷の修復や色合せ、塗装など細かな作業を美しく正確に！

「ドアパネル修正」の課題では、パテ整形による修復作業後、ベースコートとクリアコートのぼかし塗装を施し損傷前の状態に復元する技能が必要となります。「3コートカラー調色」は、ベースコートの色合せとカラークリアの塗り重ねによる2層の重なった合成色で色合せを行う技能。「実車マスキング」の課題では、塗装を施すパネル以外の隣接パネルを含む車両全体のマスキング(養生)技能がポイントに。「装飾塗装」では、大会当日に公開される課題に対し瞬時に作業計画を立て、繊細なマスキング作業を早く・正確に行い美観の優れた塗装の仕上がりが求められます。



## 競技について

競技時間 2日/8時間

ドアパネルにベースコートとクリアコートの塗装を行う『ドアパネルのブロック塗装』、塗装するためのマスキング(養生)を行う『実車マスキング』、原色塗料から調色課題塗板と同じ色になるよう色合わせする『2コートパールメタリック調色と3コートカラー調色』、ドアパネルの損傷部を形状修正し、ぼかし塗装で仕上げる『ドアパネルの修正とぼかし塗装Ⅰ・Ⅱ・Ⅲ』、競技当日に課題(装飾塗装指示書)が公表される「装飾塗装」の8課題に挑みます。

競技スケジュール  
1日目は、A、B、Cの3グループ(各グループ2人)、2日目は、A、Bの2グループ(各グループ3人)に分け、競技を行う。

日程	課題No.	競技課題・時間	競技内容概要
1日目	課題1	ドアパネルのブロック塗装	50分 プライマーサフェーサー塗装、ベースコートおよびクリアコートブロック塗装
	課題2	実車マスキング	50分 指定範囲(非公開)の養生
	課題3	2コートカラー調色	50分 調色競技
	課題4①	装飾塗装	30分 非公開
2日目	課題5	ドアパネルの修正とぼかし塗装Ⅰ	60分 下処理(フェザーエッジからプライマーサフェーサー塗装)
	課題6	ドアパネルの修正とぼかし塗装Ⅱ	70分 プライマーサフェーサー研削からベースコートおよびクリアコートのぼかし塗装
	課題7	3コートカラー調色	70分 調色競技
	課題4②	装飾塗装	70分 非公開
	課題8	ドアパネルの修正とぼかし塗装Ⅲ	30分 磨き

第58回技能五輪全国大会 競技スケジュール

## 競技職種と生活との関わり

日本の自動車の保有台数は、8,100万台(2020年4月:自動車検査登録情報協会)を超え、人々の生活や産業の輸送手段として、なくてはならないものとなっています。使用目的や種類により材料やデザインが大きく異なる自動車。交通事故やちょっとした不注意など、さまざまな原因でボデーに思わぬへこみやキズを付けてしまう事故が起っています。車体塗装職種の技能は、このような事故などにより損傷を受けた自動車を、事故前の状態に美しく正確に修復する技能です。

## 2019年大会の成績

第57回技能五輪全国大会出場時点 / 2019年11月

- 金** マツダ(株)「防府工場」 坂本 能祐さん(山口県)
- 銀** トヨタ自動車(株) 宮野 光生さん(愛知県)
- 銅** トヨタ自動車(株) 守永 優さん(愛知県)
- 敢闘** マツダ(株) 池島 一晟さん(広島県)



金賞  
坂本 能祐さん  
マツダ(株)「防府工場」

ネバー  
ネバー  
ギブアップ!!

2019年大会  
競技課題

ダブルアクション  
サンダー  
下地処理「研磨作業」に  
使う工具

マスキングペーパー&  
マスキングテープ  
塗装するとき、塗装を必要とする  
パネル以外を養生するもの

スプレーガン  
塗料を吹き付ける  
ための道具



# 36 冷凍空調技術

## Refrigeration and Air Conditioning



### 安全で快適な生活を支える、冷凍空調機器にまつわる技能

空気を低い温度(一般的に0℃以下)に保つことを「冷凍」と言い、空気を快適な状態に保つことを「空調」と言います。業務用冷蔵庫やエアコンなどは総称して「冷凍空調機器」と呼ばれます。競技では、それらの機器内にある様々な機器の組立てや、配管の施工、自動運転システムの構築、現場での仕様変更に関する対応および設備に関する全般の知識や技能を競います。競技時間は課題Ⅰが2時間50分(延長時間40分)、課題Ⅱが40分、課題Ⅲが30分です。



### 機器の設置から配管、制御配線まで総合的な対応力

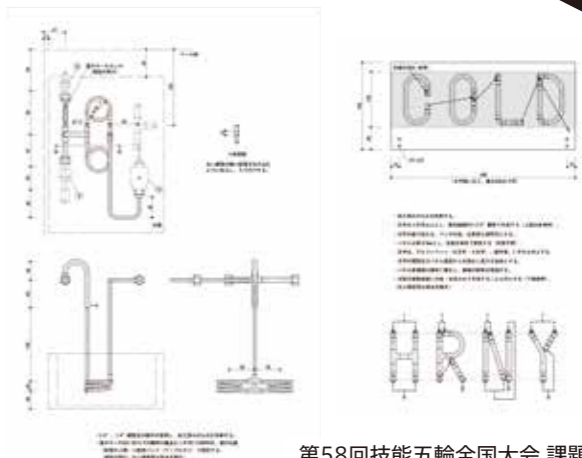
まずは適正な能力を発揮するための施工ができるか。そして、冷媒配管、制御配線、試運転調整を行い、総合的な技術と知識によって模擬冷凍機を運転までもっていけるか。また、不具合があった場合は適正な対応がとれるかなど、冷凍空調機器に関して総合的に対応できるかがポイントです。当日に追加発表される課題もあるため、その対応力も問われます。



### 競技について

競技時間 1日/4時間

冷凍空調機器の最適な設置や、高い気密性が必要な冷媒配管、自動的にコントロールするための制御配線、機器の能力を確認する試運転調整までを総合的にを行います。今大会の課題は、コンデンシングユニットを使用した「模擬冷凍機作製」をはじめ、「冷凍サイクルのデータ測定、能力算出、ペーパーテスト及びタイムチャート」、「制御配線の追加仕様対応」の3つがあります。あらかじめ銅管を文字形に加工した部分に霜を着けさせることも条件の1つです。



第58回技能五輪全国大会 課題図面

### 競技職種と生活との関わり

空調技術は、家庭用エアコンはもちろん、ビルや電車、飛行機、宇宙ロケットまで及んでおり、また精密機器を組立てるクリーンルーム、手術室など一定の温度・湿度でほこりなどの浮遊物の存在が許されない条件をクリアすることにも用いられます。また、冷凍技術は、家庭用や業務用の冷蔵・冷凍庫はもちろん、スーパーのショーケースや市場にある大型冷凍保管庫などに用いられています。これらを支える縁の下の力持ちであることが、冷凍空調技術者の誇りです。

### 2019年大会の成績

第57回技能五輪全国大会出場時点 / 2019年11月

金	オリオン機械(株)	宮崎 大瑚さん(長野県)
銀	JR東日本テクノロジー(株) 人材育成部 志久(トレーニングセンター)	藤田 空さん(埼玉県)
銅	JR東日本テクノロジー(株) 人材育成部 志久(トレーニングセンター)	太刀岡 正太さん(埼玉県)
	オリオン機械(株)	高橋 龍世さん(長野県)
敢闘	JR東日本テクノロジー(株) 人材育成部 志久(トレーニングセンター)	近藤 優樹さん(埼玉県)
	日立ジョンソンコントロールズ空調(株) 清水事業所	久保田 啓剛さん(静岡県)
	オリオン機械(株)	牛澤 建人さん(長野県)
	日立ジョンソンコントロールズ空調(株) 清水事業所	糠谷 正輝さん(静岡県)
	オリオン精工(株)	宮崎 佑太さん(長野県)
	日立ジョンソンコントロールズ空調(株) 清水事業所	吉田 匠磨さん(静岡県)
	茨城県立産業技術短期大学校併設水戸産業技術専門学校	深谷 英暉さん(茨城県)
	オリオン精工(株)	高澤 幸佑さん(長野県)

金賞  
宮崎 大瑚さん  
オリオン機械(株)

先輩方が  
技能五輪に  
出場しているの  
を見て憧れ、  
挑戦しました!



2019年大会  
競技課題

銅管用  
パイプカッタ  
銅管を切るときに使う工具



ワイヤストリッパ  
電線などを覆っているものを  
はがす工具ストリッパ

コンデンシングユニット  
「冷凍機」の心臓部



# 37 ITネットワークシステム管理

## IT Network Systems Administration



### IT社会に欠かせないスキル信頼性の高いシステムを構築

一般家庭や企業に設置されているコンピュータのほとんどが、インターネットで世界中とつながっています。サーバとなるコンピュータシステムを設定し、それらをつなぐ信頼性の高いネットワークを設計・構築・運用管理するのがネットワーク技術者です。つねに最新の知識とスキルが求められ、トラブルの防止や対処を行います。判断力と想像力も必要とされます。競技では「信頼性のあるICT・サーバシステムの構築技術」と「インターネットへの接続も含めた企業内ネットワーク構築技術」を競います。



### システムを正確に実現!トラブルの解決!

構築課題のポイントは、課題として要求されたネットワークシステムを時間内に正確に実現できるかという点です。課題の要求は、各種ネットワークサービスを提供する信頼性の高いシステムの構築です。単にネットワーク接続ができ、サービス提供ができるというだけでなく、システムの信頼性・可用性・セキュリティを高めるための様々な仕様を正確に実現することが必要となります。また、トラブル解決課題では、トラブルの原因と解決方法について、正確な内容を把握できているか、明確な文章で報告できているかがポイントとなります。



### 競技について

競技時間 2日/9時間

競技課題としては、トラブルシューティング課題とネットワークシステム構築課題があります。トラブルシューティング課題では課題環境としてトラブルが内包されたネットワークシステムが提供され、トラブルの原因と解決方法を調査・報告することが求められます。また、ネットワークシステム構築課題では、Linuxサーバー、Windowsサーバー、Cisco機器(ルータやスイッチ)等を用いた高度なネットワークシステムの構築が求められます。これらの競技環境としては、仮想環境を採用しています。



参考:第58回技能五輪全国大会 競技環境イメージ

### 競技職種と生活との関わり

ITネットワークシステム管理者は、豊富な知識と経験を駆使して、ネットワークやサーバシステムの構築から運用管理までおこないます。私たちの生活に必要なネットワークシステムが常に正常に稼働するように、トラブルを未然に防ぎ、トラブルが発生した時は的確に対処します。新しい知識と経験をもった技術者が、現代のネットワーク社会を支えています。

### 2019年大会の成績

第57回技能五輪全国大会出場時点 / 2019年11月

- 金** トヨタ自動車(株) 佐藤 風輝さん(愛知県)
- 銅** ロイヤルネットワーク(株) 高橋 晋也さん(山形県)
- 敢闘** トヨタ自動車(株) 亀井 康介さん(愛知県)
- トヨタ自動車(株) 金子 隼也さん(愛知県)

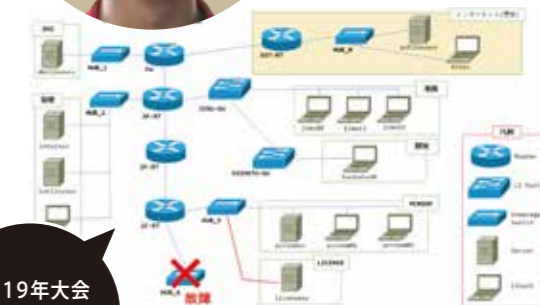
金賞  
佐藤 風輝さん  
トヨタ自動車(株)



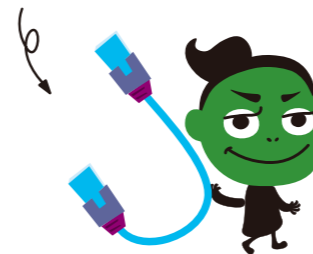
日本一準備をすれば必ず勝てます!



2019年大会  
ネットワーク構成の  
概要



LANケーブル  
ネットワークを構成する  
機器間をつなぐ通信ケーブルのこと



ノートパソコン



# 38 情報ネットワーク施工

## Information Network Cabling



### 情報ネットワークを張り巡らせて情報化社会を支える立役者

企業や家庭で利用するインターネット、電話、ブロードバンド設備など、光ファイバやWi-Fiなどによる情報通信ネットワークの構築を行います。求められるのは、作業の編成と管理、情報伝達および対人関連の技能、計画と設計、光ケーブルとメタルケーブル、無線を用いた情報配線システムに関する技能と多様です。目的に適したケーブルを選び、正しい施工方法でいかに早く、綺麗に、かつ高品質で施工するかなど幅広く高度な技能が問われます。



### 現代になくてはならない インフラだから早さと正確さが大切

情報ネットワーク施工は、正確性、迅速性、美しさを含めた高い品質が評価のポイントになります。近年は映像配信の増加などにより、ネットワークも大容量かつ高速化が要求されています。また、Wi-Fiなど無線ネットワークの爆発的な普及で、情報ネットワーク施工技術者の役割もますます大きくなっていくことでしょう。技能五輪全国大会では、情報通信工事会社などで日々技を磨き、勝ち上がってきた技術者の技を見ることができます。

設計図通り、  
正確・迅速・綺麗な  
施工!!



### 競技について

競技時間 2日/7時間45分

競技には、光ファイバケーブルとメタル(銅)ケーブルの施工について、3つの課題があります。1つ目の「トラブル・シューティング競技」では、情報ネットワークの故障を発見し、原因を見極める課題です。質疑応答は英語で行われます。2つ目は「接続スピードチャレンジ競技」。光ファイバケーブルの融着、メタルケーブルの両端にコネクタ、それぞれ時間内に正確に何接続できるかを競います。3つ目の「ケーブル配線施工競技」では、スマートハウスやオフィスを想定して配線や測定試験などを行います。2日目のメタルの施工図面は当日に初めて公開します。(技能五輪国際大会も未公開)

### 競技職種と生活との関わり

インターネットが一般に普及し、多くの家庭や会社でネットワークが構築されています。さらに光ファイバ通信など情報ネットワークの高速化により、携帯電話やスマートフォン、光テレビ、ネットゲームなど、様々なサービスが提供され、今や私たちの生活になくならないものとなっています。インターネットが広く普及し、発展を遂げていくこれからの時代。事務所や自宅、マンションの配線施工などの仕事は、これからますますニーズが高まるでしょう。

### 2019年大会の成績

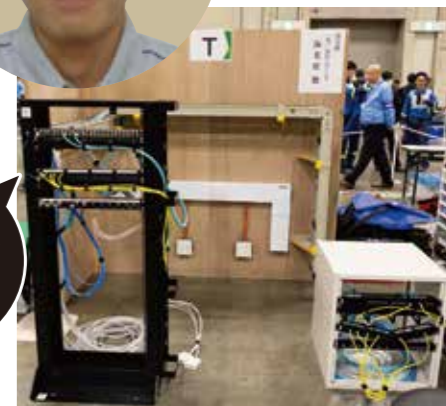
第57回技能五輪全国大会出場時点 / 2019年11月

<b>金</b>	(株)協和エクシオ	海老原 徹さん(埼玉県)
<b>銀</b>	(株)関電工 社会インフラ統轄本部	川又 裕弥さん(東京都)
<b>銅</b>	(株)きんでん 大阪支社	常松 優斗さん(大阪府)
	(株)関電工 社会インフラ統轄本部	芳賀 海星さん(東京都)
<b>敢闘</b>	(株)きんでん 滋賀支店	菅牟田 玲さん(滋賀県)
	(株)ミライト・テクノロジーズ	渡辺 奈南香さん(大阪府)
	(株)きんでん 神戸支店	須崎 海聖さん(兵庫県)
	(株)きんでん 大阪支社	小松 凌さん(大阪府)
	(株)きんでん 京都支店	高根 健太さん(京都府)
	(株)ミライト・テクノロジーズ	元井 健太さん(大阪府)

金賞  
海老原 徹さん  
(株)協和エクシオ

やりたいことに対して、  
強い信念を持ち、  
目標に向かって  
諦めないことです!

2019年大会  
競技課題

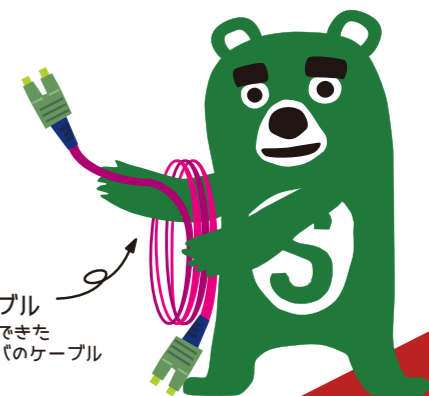


OTDR  
(Optical Time Domain Reflectometer)  
光ファイバの長さ、途中の接続損失、  
反射などを知ることができる測定器

LANケーブル&RJ45プラグ圧着工具  
強い力ではさんでくっつける工具



光ケーブル  
ガラスでできた  
光ファイバのケーブル





# 39 ウェブデザイン

## Web Technologies



### 誰でも、どんな環境でも、利用しやすいウェブサイトを作る

ウェブデザイン職種で求められるのは、情報を分かりやすく効率的に発信・配信するために、文字や画像など様々なコンテンツを使ってウェブサイト(ホームページ)を制作する技能です。世界中と繋がるウェブサイトは、誰もが見やすく、分かりやすく、使いやすく、安全であるべきもの。競技でも、設計・構築の美しさや、その表現力を競います。近年では、動画や双方向的な情報サービスなど、扱うコンテンツの幅も広がってきています。次々と増え続ける新しい情報に対応し、適切な形でウェブサイトに取り入れていく、技術力とセンスが必要です。



### 国際基準に則ってユーザーを意識したコミュニケーション作り

ウェブサイトは、ただ美しくデザインすればいいものではありません。国際的な標準規格など、定められたルールに沿って制作することが重要です。また、ウェブサイトは多くの人々が様々な環境下で使うため、どこでも同じように使えることが大切になります。さらに、双方向的な情報の場合には、発信者と受け取り手の両者にしっかり配慮してコミュニケーションをデザインする必要があり、それらは競技の中でも大切なポイントになります。

理論と技術を駆使したデザイン!



### 競技について

競技時間 2日/10時間

ウェブデザインの競技課題は、技能五輪国際大会や、国際規格、標準規格などに基づいて設定されています。課題内容は、ウェブデザインに必要な技能を競う「スピードテスト」と、架空のクライアントを想定した「商品管理を行うためのAPIの実装」、「ウェブアプリ」、「ウェブサイト」の構築です。競技は2日間で10時間と長くなりますが、課題ごとに作業時間が指定されているため、作業スピードを求められる場面もあります。



### 競技職種と生活との関わり

インターネットが急速に普及している現代、ウェブデザインの仕事はこれからも需要が高まる職種のひとつです。今後ウェブ業界では、単にウェブサイトのパーツを作るだけの作業者ではなく、幅広いスキルを持っている人材や戦略立案ができる人材が重要視されます。ウェブ制作会社や広告代理店などが主な就職先になりますが、最近は業界・職種を問わず、多数の会社がウェブを活用した事業を展開しているので、ウェブデザイナーの活躍の場が広がっています。

### 2019年大会の成績

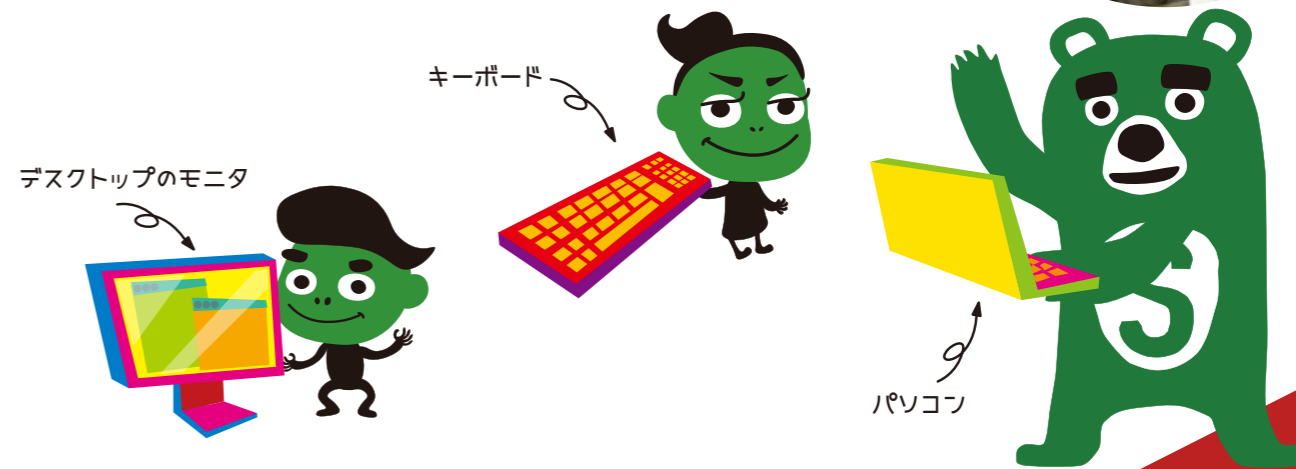
第57回技能五輪全国大会出場時点 / 2019年11月

金	名古屋市立工芸高等学校	山田 春香さん(愛知県)
銀	セイコーエプソン(株)	坂本 叶夢さん(長野県)
	名古屋市立工芸高等学校	脇田 奈実さん(愛知県)
銅	総合学園ヒューマンアカデミー横浜校	磯田 直輝さん(神奈川県)
	(学)電子学園 日本電子専門学校	菊地 聖治さん(東京都)
敢闘	セイコーエプソン(株)	岡田 篤樹さん(長野県)
	総合学園ヒューマンアカデミー横浜校	小野 秀明さん(神奈川県)
	宮城県工業高等学校	三浦 怜さん(宮城県)
	名古屋市立工芸高等学校	荻 留姫永さん(愛知県)

金賞  
山田 春香さん  
名古屋市立工芸高等学校

苦勞や努力が報われたことに安心しました。

2019年大会  
プレゼンテーションの様子



# 40 とび Construction Worker (TOBI)



## 安全に、正確に、迅速に！建築現場で働くキーパーソン

とび職とは、もともと日本の建設工事において、建物の基礎から組立て、解体までの全ての作業を専門に行う職人のこと。建築の現場では、花形職種の一つです。現在の仕事は従来よりもはるかに多様化していて、作業の種類や規模、進め方、使用機材も様々になっています。競技では、単管パイプやクランプなどを使って、高床式の合掌小屋組を組立てて解体するまでを競います。競技の時間は、組立てに3時間、解体に2時間。いかに安全に、正確に、素早く行うかが重視されます。実際の現場ではチームを組んで行う作業が多いため、仲間同士のチームワークも大切です。



安全かつ  
迅速な作業が  
必要！

### 柱の位置決めが最初のポイント！ 高所作業は特に慎重に

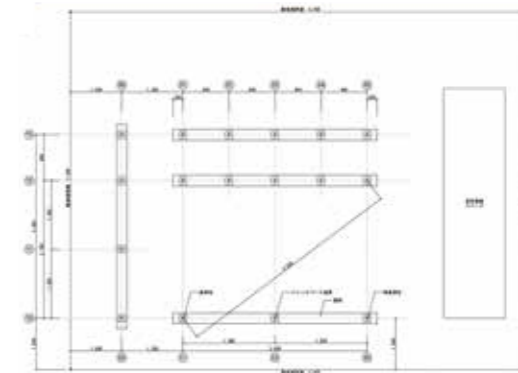
作業において大切なことは、何と言っても「安全に、正確に、迅速に組立てること」に尽きます。そのためには、基準となる柱を割り出して、そのほかの柱の位置をしっかりと決めることが一つのポイント。図面に示された部材を、順序良く、正確に組立てていきます。中でも、法令に基づく高い場所での作業には、特に安全な作業が求められます。あらゆる状況に対応し、責任を持って施工をするとびの仕事は、現場の要として求められ続けることでしょう。



## 競技について

競技時間 2日/5時間30分

競技課題の内容は、登り桟橋高床式小屋組です。作業順序は、柱の配置を決め、床はり、床けたに足場板を敷き、昇降階段を取り付け、小屋組を組立てること。その後の解体、片付けまでが競技に含まれます。また、材料や工具などの整理・整頓も、作業の安全性に関わる重要な点として課題の評価ポイントになっています。



参考：第58回技能五輪全国大会 敷地配置図・対角図

## 競技職種と生活との関わり

建設現場での高所作業を専門とする職人で、東京スカイツリー（高さ634m）などの高層建築物に多く携わっています。とび職種の仕事には、足場を組む「足場とび」、クレーンを使いビルの基礎となる鉄骨を組立てる「鉄骨とび」、主に高速道路や橋をかける「橋梁とび」、重量物の搬入や設置を行う「重量とび」など専門分野に分かれています。どの職種よりも先に建設現場に入って足場を組み、その隙間にシートやネットを張り、万が一の落下事故に備えます。

## 2019年大会の成績

第57回技能五輪全国大会出場時点 / 2019年11月

金	(有)栗栖工業	西村 真人さん(山口県)
銀	向井建設(株)	平野 星斗さん(東京都)
銅	(有)岡田興業	高谷 和希さん(長野県)

金賞  
西村 真人さん  
(有)栗栖工業

何が何でも  
金賞を狙って、  
一生懸命に練習に  
励むしかありません！

2019年大会  
競技課題



インパクトドライバ  
回転と打撃で  
ネジを締め付ける工具



パール  
テコとして使用する  
鋼鉄でできた棒



単管&クランプ  
建設現場で  
作業をするための  
足場用の資材



# 41 時計修理 Watch Repairing



## 腕時計の修理を通して持ち主の思いを大切に

どのような環境においても腕時計が正確に時を刻むためにメンテナンスを行うのが時計修理の仕事です。競技では、その修理に必要な技術や技能、センスが問われます。腕時計は正しい時刻を知ったり、時間を計ったりする役割に加えて、持つ人の個性を表現するアクセサリのような役割も持っています。そのため、単純に壊れた機能を元どおりに修復するだけでなく、持ち主の愛着や思い入れに応えるような、高い技術とセンスが必要とされています。



## 使い続けるために求められるのは 正確性と美しさ

1日目、2種類の腕時計を修理する課題では、不具合のあった箇所の修理状況や、時計としての完成度が求められます。2日目の部品製作課題では、工具を使った加工精度の正確性が評価のポイント。時計修理では既製の部品がない場合、時計技能士自身で部品を作ることもあります。エコロジーの観点から見ても、ものを修理して使うことはとても大切。これを支える時計技能士は、今後の循環型社会に不可欠な存在でもあります。

細部まで  
目を凝らし  
作業を行う！



## 競技について

競技時間 2日/8時間

課題は2日間かけて行われます。1日目の課題は、クォーツ式腕時計と機械式腕時計の不具合箇所を見つけ出して、課題に定められた正しい状態になるよう修理すること。修理と同時に、腕時計の分解・洗浄・注油・組立も行い、きれいに仕上げて提出します。2日目は、支給された材料を用いて、時計に使われている部品1種類をすべて手作業で製作します。



2019年大会  
優秀作品

## 競技職種と生活との関わり

時計は正確に時を刻まなければならないと同時に、腕時計は身につける装飾品として美しくなければなりません。時計には様々な種類がありますが、ゼンマイの動力で歯車を回転させて動かす機械式時計と、電波時計を含む電池式のクォーツ時計の大きく二つに分かれます。時計それぞれのメカニズムを理解し、不具合のある状態の時計を元どおりに復元することができる時計修理職人。その手によって、愛着がある時計を長年にわたり、使い続けることができます。

## 2019年大会の成績

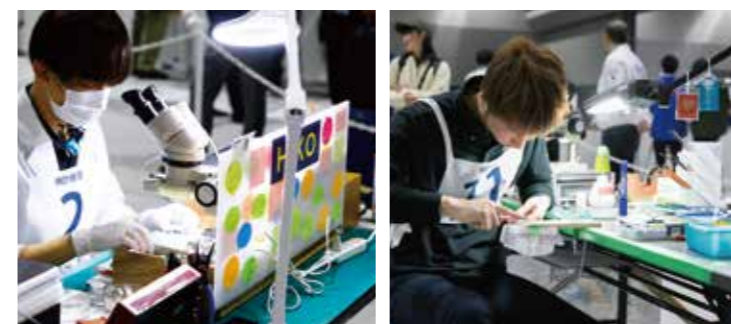
第57回技能五輪全国大会出場時点 / 2019年11月

金	シチズン時計マニファクチャリング(株) 妙高工場	水澤 操さん(新潟県)
銀	セイコーエプソン(株)	齊藤 美有さん(長野県)
	セイコーエプソン(株)	青柳 朋和さん(長野県)
銅	近江時計眼鏡宝飾専門学校	七里 敏司さん(滋賀県)
	盛岡セイコー工業(株)	小野 雄太さん(岩手県)
敢闘	(学)水野学園 ヒコ・みづのジュエリーカレッジ	福田 陽介さん(東京都)
	シチズン時計マニファクチャリング(株) 飯田殿工場	橋都 愛さん(長野県)

金賞  
水澤 操さん  
シチズン時計  
マニファクチャリング(株)  
妙高工場

技能五輪に  
挑戦するのは  
なかなか出来ない  
貴重な機会だと思うので、  
良い経験になるよう  
頑張ってください！

2019年大会  
競技課題



ピンセット  
細かな部品をつかみます



拡大鏡  
細かな部品を  
よく見ます



ドライバー  
ねじを回します

拡大鏡

機械式  
ムーブメント  
時計の針をゼンマイで  
動かしている装置



# 42 移動式ロボット

## Mobile Robotics



### 生活をアシストしてくれるロボット技術

競技は2名の選手で構成されるチーム戦で、ロボットを実際に動かし、荷物を目的地まで早く、正確に配達できるかが競われます。選手は、大会当日までにオリジナルの移動式ロボットを設計・製作します。ルールブックで決められた仕様を満たしながらも自由に設計し、チームのプログラミング技術を駆使して制御されたオリジナルロボットは、どれも見応え十分です。参考課題をもとにロボットのハードウェアを調整し、ロボット制御のプログラミング技術を磨き、大会当日の競技課題に備えます。



### 知識を掛け合わせチーム力を高め 勝利への道を開く

団体競技になるため、選手同士のコミュニケーション能力は競技のポイント。ロボットの設計や製作、組立て、プログラミング、試験および調整などの作業を、効率良く行うためには息の合った連携が必要です。また、モーターなどの駆動系やセンサーなどのハードウェア知識、プログラミング能力など選手本人の高い知識と技術力、そして何より、システム全体を俯瞰できるロジカルな設計力が問われます。

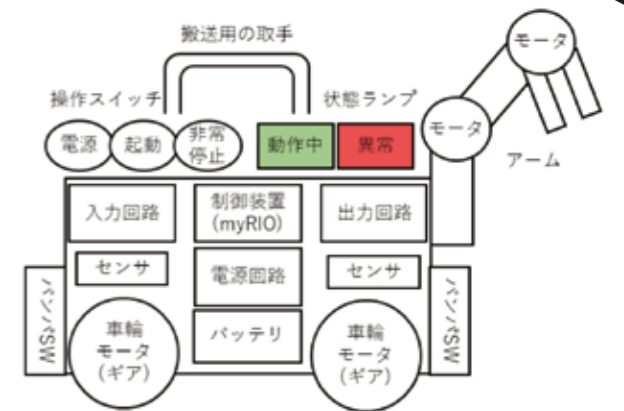
努力と技術が詰まったロボット!



### 競技について

競技時間 2日/9時間30分

2020年のテーマは、カスタマーサービスセンターで注文を処理できる「カスタマーサービスロボット」です。顧客注文により指定された製品をトレーに入れ、通路の交通ルールを守り、指定された通りの場所に配達する自律走行ロボットを事前に製作します。大会当日、参考課題をベースにした競技課題が出され、いよいよ本番。課題で示された動作・機能を正確に分析し、実現する技量が競われます。



参考: 第58回技能五輪全国大会 ロボットの構成(例)

### 競技職種と生活との関わり

ロボットは、人間の代わりに作業や動作を自律的に行う装置または機械のことで、産業用ロボットや掃除用ロボット、搾乳ロボット、介護ロボットなど多種多様なものがあります。たとえば、人間の進入が困難な原子炉建屋内部や、地震などで被災した建物の内部を無人で探査するレスキューロボット。階段やガレキなど凸凹のある災害現場などを走行し、写真を撮影したり、空気中の放射性物質のサンプリングを行うなど、様々な被災地で活用されています。

### 2019年大会の成績

第57回技能五輪全国大会出場時点 / 2019年11月

金	(株)デンソー	澤岨 功さん(愛知県)
	(株)デンソー	吉竹 有人さん(愛知県)
銀	(株)デンソー	岩本 亮さん(愛知県)
	(株)デンソー	川上 輝貴さん(愛知県)
敢闘	アイシン・エイ・ダブリュ(株)	奥本 宗一郎さん(愛知県)
	アイシン精機(株)	小林 洋嘉さん(愛知県)

チーム競技ですのでお互いの技能や課題点を把握し、協力しあいながらスキルアップにつなげましょう!

金賞 澤岨 功さん (株)デンソー

金賞 吉竹 有人さん (株)デンソー

やる気が努力と結果につながります。まずはやってみることが大切です!

2019年大会オリジナルロボット



×カナムホイール(左)& オムニホイール(右)  
どの方向にも動くことができる車輪



# 技能五輪全国大会への参加について

技能五輪全国大会に参加するためには、都道府県職業能力開発協会または関係協力団体の推薦が必要です。  
詳細につきましては、都道府県職業能力開発協会へお問い合わせください。



都道府県職業能力開発協会の連絡先はこちらからご確認ください!

## 参考

技能検定2級実技課題により予選を実施する職種については以下のとおりです。

No	競技職種名	技能検定職種名(作業名)
1	機械組立て	○ 仕上げ(機械組立仕上げ作業)
2	プラスチック金型	○ 金型製作(プラスチック成形用金型製作作業)
3	精密機器組立て	○ 機械加工(精密器具製作作業)
4	メカトロニクス	
5	機械製図	○ 機械・プラント製図(機械製図CAD作業)
6	旋盤	○ 機械加工(普通旋盤作業)
7	フライス盤	○ 機械加工(フライス盤作業)
8	構造物鉄工	○ 鉄工(構造物鉄工作業)
9	電気溶接	
10	試作モデル製作	
11	タイル張り	○ タイル張り(タイル張り作業)
12	自動車板金	○ 工場板金(打ち出し板金作業)
13	曲げ板金	○ 工場板金(曲げ板金作業)
14	配管	○ 配管(建築配管作業)
15	電子機器組立て	○ 電子機器組立て(電子機器組立て作業)
16	電工	
17	工場電気設備	○ 電気機器組立て(配電盤・制御盤組立て作業)
18	石工	○ 石材施工(石材加工作業)
19	左官	○ 左官(左官作業)
20	家具	○ 家具製作(家具手加工作業)
21	建具	○ 建具製作(木製建具手加工作業)
22	建築大工	○ 建築大工(大工工事作業)
23	貴金属装身具	○ 貴金属装身具製作(貴金属装身具製作作業)
24	フラワー装飾	○ フラワー装飾(フラワー装飾作業)
25	美容	
26	理容	
27	洋裁	○ 婦人子供服製造(婦人子供服注文服製作作業)
28	洋菓子製造	
29	自動車工	
30	西洋料理	
31	造園	
32	和裁	
33	日本料理	
34	レストランサービス	
35	車体塗装	
36	冷凍空調技術	○ 冷凍空調和機器施工(冷凍空調和機器施工作業)
37	ITネットワークシステム管理	
38	情報ネットワーク施工	
39	ウェブデザイン	
40	とび	○ とび(とび作業)
41	時計修理	○ 時計修理(時計修理作業)
42	移動式ロボット	

# 各種技能競技大会における競技職種一覧

3大会における競技職種を、技能五輪全国大会を中心につながりや関連を表示しました。  
職種はそれぞれ、第46回技能五輪国際大会(予定)、第58回技能五輪全国大会、第14回若年者ものづくり競技大会の競技職種です。





# worldskills Shanghai 2021

## 2021年9月22日から27日の6日間、中国・上海にて、 第46回技能五輪国際大会 / WorldSkills Shanghai 2021 が開催予定！

世界の60を超える国や地域から1,300名余りの選手が集い、互いの技能を競う世界最大級の技能競技大会、技能五輪国際大会 / WorldSkills Competition。2019年にロシア連邦・カザンで開催された前回大会では、56の職業分野の技能を競う競技が行われ、日本からはこのうち42職種に48名の選手が挑みました。日本選手団は、情報ネットワーク施工職種、産業機械組立て職種の2職種で金メダルを獲得。また、銀メダル3個、銅メダル6個、

取調賞17個を獲得しました。金メダルの国別獲得数で日本は7位と善戦するも、中国が1位、ロシアが2位と躍進。大会が開催地域の活力となり、技能の力が未来を変化させていくことを世界が共有して幕を下ろしました。次回、2021年に開催が予定されている第46回大会の舞台は中国・上海。日本代表選手たち=チャンピオン\*たちの奮闘に、熱い期待が寄せられています。

\* WorldSkills では各国・地域の代表選手たちを、敬意を込めてチャンピオンと呼びます。

第45回技能五輪国際大会での日本選手団の成績				WorldSkills Kazan 2019			
ポリメカニクス	岩見 泰輝	株式会社デンソー	7位	建具	安久津 幸紀	有限会社高橋加工部	17位
情報ネットワーク施工	志水 優太	株式会社きんてん	金メダル	建築大工	岩原 大樹	住友林業ホームエンジニアリング株式会社	9位
製造チームチャレンジ	市川 幹人 壁谷 公貴 山下 慎三朗	株式会社デンソー	銀メダル	貴金属装身具	小島 佑太	専門学校ヒコ・みづのジュエリーカレッジ	11位
メカトロニクス	松本 浩樹 森本 涼太	株式会社デンソー	銅メダル	フラワー装飾	猪狩 由生葉	株式会社花弘	18位
機械製図 CAD	沼畑 辰也	株式会社日立ハイテクノロジーズ	取調賞 (6位)	美容/理容	三澤 剛	グラムール美容専門学校	取調賞 (16位)
CNC 旋盤	公文 未歩	トヨタ自動車株式会社	銀メダル	ビューティーセラピー	西村 彩和子	株式会社三和ドレス	取調賞 (7位)
CNC フライス盤	菊池 優斗	株式会社日立ハイテクノロジーズ	銀メダル	洋菓子製造	川合 黎奈	名古屋製菓専門学校	取調賞 (11位)
石工	上田 圭悟	有限会社ムレギ・ストーン	11位	自動車工	内尾 咲斗	日産自動車株式会社	取調賞 (4位)
業務用ITソフトウェア・ソリューションズ	菅原 敬夫	宮城県工業高等学校	20位	西洋料理	近藤 奈葉	株式会社パルパル (一般社団法人全国調理師会)	30位
溶接	吉田 悠太	株式会社日立インダストリアルプロダクツ	銅メダル	レストランサービス	知念 菜子	ザ・テラスホテルズ株式会社	27位
印刷	海地 龍也	凸版印刷株式会社	取調賞 (6位)	車体塗装	八木沢 征哉	トヨタ自動車株式会社	21位
自動車板金	加藤 宏基	トヨタ自動車株式会社	銅メダル	造園	石坂 暢琢 宇都宮 盟	株式会社近江庭園	取調賞 (4位)
配管	箱石 翼	西原工事株式会社	取調賞 (7位)	冷凍空調技術	北澤 未鈴	オリオン機械株式会社	21位
電子機器組立て	北本 悠真	トヨタ自動車株式会社	銅メダル	ITネットワークシステム管理	川島 一馬	トヨタ自動車株式会社	取調賞 (4位)
ウェブデザイン	阿部 金矢	総合学園ヒューマンアカデミー横浜校	取調賞 (15位)	グラフィックデザイン	安保 星奈	株式会社タカヤ	26位
電工	清水 貴央	株式会社トーエネック	取調賞 (6位)	構造物鉄工	牧野 寛也	三菱重工株式会社	取調賞 (5位)
工場電気設備	菅原 勝太	株式会社デンソー	取調賞 (6位)	プラスチック成型	伊藤 大晟	日立ジョンソンコントロールズ空調株式会社 熊本事業所	8位
左官	前橋 康平	株式会社町田建築工業	10位	試作モデル製作	松添 美海	トヨタ自動車株式会社	銅メダル
移動式ロボット	清水 雄斗 中西 純	株式会社デンソー	取調賞 (4位)	産業機械組立て	坂元 裕二郎	株式会社デンソー	金メダル
家具	山口 智大	株式会社ガーゼーカムワークス	取調賞 (9位)	クラウドコンピューティング	瀧崎 智宏	株式会社デンソー	銅メダル
				サイバーセキュリティ	清水 祐太郎	東京農工大学	取調賞 (6位)
					林 義徳	情報科学専門学校	

(チャンピオンたちの所属は大会当時)



Skill Me!



Skill is Magic



各種技能競技大会に関する  
最新情報はコチラから！

# WorldSkills.jp



#WorldSkillsJapan

