

TM-T70-i (TM-iファームウェアVer. 3.x以前) 詳細取扱説明書

製品概要

製品の特長について説明します。

セットアップ

製品および周辺機器の設置・設定作業について説明します。

アプリケーション開発情報

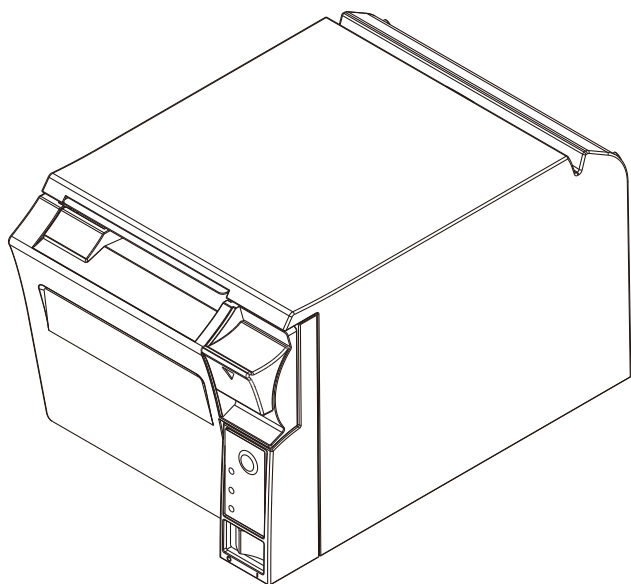
本プリンターの制御方法と、アプリケーションを開発する際に必要な情報について説明します。

製品の取り扱い

製品の基本的な取り扱い方法について説明します。

付録

製品の仕様、および文字コード表について説明します。



ご注意

- 本書の内容の一部または全部を無断で転載、複写、複製、改ざんすることは固くお断りします。
- 本書の内容については、予告なしに変更することがあります。最新の情報はお問い合わせください。
- 本書の内容については、万全を期して作成いたしました。万が一不審な点や誤り、記載もれなど、お気づきの点がありましたらご連絡ください。
- 運用した結果の影響については、上項にかかわらず責任を負いかねますのでご了承ください。
- 本製品がお客様により不適切に使用されたり、本書の内容に従わずに取り扱われたり、またはエプソンおよびエプソン指定の者以外の第三者により修理・変更されたことなどに起因して生じた損害などにつきましては、責任を負いかねますのでご了承ください。
- エプソン純正品およびエプソン品質認定品以外のオプションまたは消耗品を装着してトラブルが発生した場合には、責任を負いかねますのでご了承ください。

商標について

EPSON、EXCEED YOUR VISION および ESC/POS はセイコーエプソン株式会社の登録商標です。

Microsoft® および Windows® は米国 Microsoft Corporation の米国、日本およびその他の国における登録商標です。

microSD は SD Card Association の商標です。

Wi-Fi®, WPA™、WPA2™ は、Wi-FiAlliance® の登録商標または商標です。

OFSC は一般社団法人オープン・フードサービス・システム・コンソーシアムの登録商標です。






その他の製品名および会社名は、各社の商標または登録商標です。

© Seiko Epson Corporation 2011-2014. All rights reserved.

安全のために

記号の意味

本書では以下の記号が使われています。それぞれの記号の意味をよく理解してから製品を取り扱ってください。

 警告	この表示を無視して、誤った取り扱いをすると、人が死亡または重傷を負う可能性が想定される内容を示しています。
 注意	この表示を無視して、誤った取り扱いをすると、次のような被害が想定される内容を示しています。 <ul style="list-style-type: none">• 人が傷害を負う可能性• 物的損害を起こす可能性• データなどの情報損失を起こす可能性
 お願い	お客様に必ず行っていただきたい内容を示しています。
 注意	ご使用上、必ずお守りいただきたいことを記載しています。この表示を無視して誤った取り扱いをすると、製品の故障や動作不良の原因になる可能性があります。
 参考	補足説明や知っておいていただきたいことを記載しています。

警告事項



警告

- 感電の危険を避けるため、雷が発生している間は、本製品の設置およびケーブル類の取り付け作業を行わないでください。
- ぬれた手で電源プラグを抜き差ししないでください。
感電のおそれがあります。
- 電源コードの取り扱いには注意してください。
誤った取り扱いをすると火災・感電のおそれがあります。
 - * 電源コードを加工しない。
 - * 電源コードの上に重いものを乗せない。
 - * 無理に曲げたり、ねじったり、引っ張ったりしない。
 - * 熱器具の近くに配線しない。
 - * 電源プラグはホコリなどの異物が付着したまま差し込まない。
 - * 電源プラグは刃の根元まで確実に差し込む。
- 必ず指定されている電源をお使いください。
他の電源を使うと、火災のおそれがあります。
- 電源コードのたこ足配線はしないでください。
火災のおそれがあります。電源は家庭用電源コンセント（交流 100 ボルト）から直接取ってください。
- 煙が出たり、変な臭いや音がするなど異常状態のまま使用しないでください。
そのまま使用すると、火災の原因となります。すぐに電源コードを抜いて、販売店またはサービスセンターにご相談ください。
- お客様による修理は危険ですから絶対におやめください。
- 分解や改造はしないでください。
けがや火災のおそれがあります。
- 本製品の内部に異物を入れたり、落としたりしないでください。
火災・感電のおそれがあります。
- 万一、水などの液体が内部に入った場合は、電源コードを抜き、販売店またはサービスセンターにご相談ください。
そのまま使用すると、火災の原因となります。
- ディップスイッチのカバーを開けたら、設定後必ず閉じ、ネジを締めてください。
開けたままで使用すると、火災や感電の原因となるおそれがあります。
- 本製品の内部や周囲で可燃性ガスのスプレーを使用しないでください。
ガスが滞留して引火による火災などの原因となるおそれがあります。

注意事項



注意

- 本書で指示した以外の機器を接続しないでください。故障・火災等を起こすおそれがあります。
- 不安定な場所（ぐらついた台の上や傾いたところなど）に置かないでください。落ちたり、倒れたりして、けがをするおそれがあります。
- 湿気やホコリの多い場所に置かないでください。故障や火災・感電のおそれがあります。
- 本製品の上に乗ったり、重いものを置いたりしないでください。倒れたりこわれたりして、けがをするおそれがあります。
- マニュアルカッターに手や指を強く押し付けないように注意してください。けがをするおそれがあります。
 - * 印刷された用紙を取り出すとき
 - * ロール紙交換時 など
- 不用意にロール紙カバーを開けると、オートカッターの固定刃に手指などが接触し、けがをするおそれがあります。
- 本製品を長期間ご使用にならないときは、安全のため必ず電源プラグをコンセントから抜いてください。
- 操作時に強い衝撃を本製品に与えないでください。印字不良を起こす可能性があります。
- 製品設置時には、底面にコードや異物などを挟み込まないように注意してください。

使用制限

本製品を航空機・列車・船舶・自動車などの運行に直接関わる装置・防災防犯装置・各種安全装置など機能・精度などにおいて高い信頼性・安全性が必要とされる用途に使用される場合は、これらのシステム全体の信頼性および安全維持のためにフェールセーフ設計や冗長設計の措置を講じるなど、システム全体の安全設計にご配慮いただいた上で弊社製品をご使用いただくようお願いいたします。

本製品は、航空宇宙機器、幹線通信機器、原子力制御機器、医療機器など、きわめて高い信頼性・安全性が必要とされる用途への使用を意図しておりませんので、これらの用途には本製品の適合性をお客様において十分ご確認の上、ご判断ください。

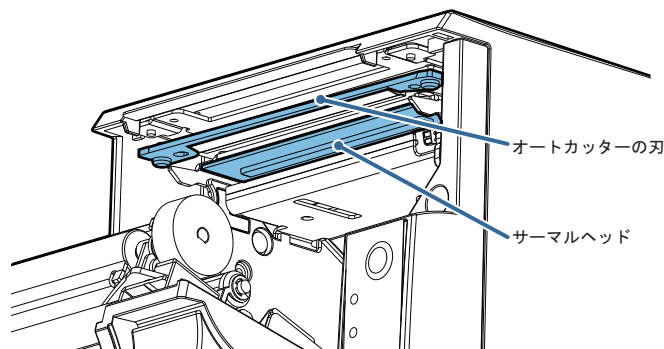
注意ラベル

本製品に貼ってあるラベルは、以下の注意事項を示しています。



注意

使用中または使用直後は、サーマルヘッドに触らないでください。印字後は高温になっている場合があります。また、そばにオートカッターの刃があるので、注意してください。



本書について

本書の目的

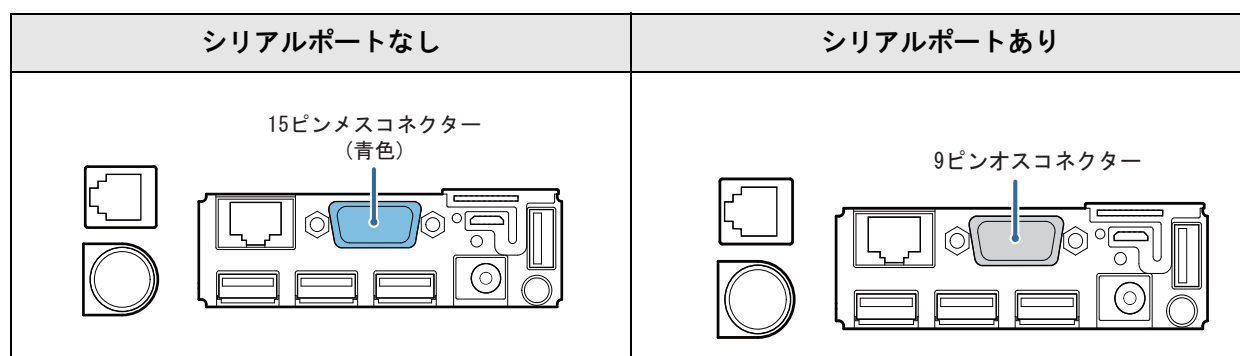
本書は、TM-T70-i を使用した POS、オーダーエントリーシステムやその他レシート発行システムの開発、設計、設置に必要なすべての情報を提供します。

TM-T70-i は製品仕様、TM-i ファームウェアのバージョンによって使用できる機能が異なります。

下記に従って適切な詳細取扱説明書をご覧ください。

TM-T70-i 製品仕様 *1	TM-i ファームウェアのバージョン *2	使用する詳細取扱説明書
シリアルポートあり	Ver.4.0 以降	TM-T70-i (TM-i ファームウェア Ver.4.0 以降) 詳細取扱説明書
シリアルポートなし	Ver.4.0 以降	TM-T70-i (TM-i ファームウェア Ver.4.0 以降) 詳細取扱説明書
	Ver.3.x 以前	TM-T70-i (TM-i ファームウェア Ver.3.x 以前) 詳細取扱説明書 (本書)

*1: シリアルポートの有無は、本体背面で確認できます。



*2: TM-i ファームウェアのバージョンを確認するには、ステータスシートを印字して確認します。本製品が印刷可能な状態（用紙がセットされており、電源が入っている状態）で、本製品背面のプッシュボタンを 3 秒以上押し続けてから放します。（42 ページ「ステータスシートで確認」参照）

TM-i ファームウェア Ver.3.x 以前	TM-i ファームウェア Ver.4.0 以降
<pre> ***** EPSON Status Sheet ***** <General Information> Software X.XX Model TM-T70-i Time yyyy-mm-dd hh:nn:ss OUT:11.11.11 </pre> <p><General Information> の下に、Software (TM-i ファームウェアのバージョン) が印字されます。</p>	<pre> ***** EPSON Status Sheet ***** <General Information> Firmware X.XX ePOS-Device X.XX Model TM-T70-i </pre> <p><General Information> の下に、Firmware (TM-i ファームウェアのバージョン) が印字されます。</p>

本書の構成

本書は次のように構成されています。

- 第 1 章 製品概要
- 第 2 章 セットアップ
- 第 3 章 アプリケーション開発情報
- 第 4 章 製品の取り扱い
- 付録 製品仕様
 オプション仕様
 文字コード表

もくじ

■ 安全のために	3
記号の意味	3
警告事項	4
注意事項	5
■ 使用制限	5
■ 注意ラベル	5
■ 本書について	6
本書の目的	6
本書の構成	7
■ もくじ	8

製品概要 11

■ 特長	11
■ 製品構成	12
同梱品	12
オプション	12
■ 各部の名称と働き	13
パワースイッチ	13
パワースイッチカバー	13
ロール紙カバー / カバーオープンレバー	14
コントロールパネル	14
インターフェイス	15
プッシュボタン	16
ステータス LED	16
有線 LAN ステータス LED	17
無線 LAN ケーブルセット (オプション品) の LED	17
■ オンラインとオフライン	18
オンライン	18
オフライン	18
■	18
■ エラーステータス	18
自動復帰エラー	18
復帰可能エラー	19
復帰不可能エラー	19
■ NV メモリー	20
NV グラフィックスメモリー	20
メモリースイッチ (カスタマイズバリュー)	20

セットアップ 21

■ セットアップの流れ	21
■ 本製品の設置	26
設置上の注意	26
■ ディップスイッチの設定	26
設定手順	26
機能	27
■ microSD カードの取り付け	28
■ ネットワークへの接続	29
有線 LAN 接続の場合	29
無線 LAN 接続の場合	29
■ 周辺機器の接続	32
外付けオプションブザー	32
ケーブルの処理	34
キャッシュドローア	35
■ 電源の接続	36
AC アダプター, RA の場合	37
DC パワーボックス, B および AC アダプター, R	37
■ コネクターカバーの取り付け	38
■ パワースイッチカバーの取り付け	40
■ ネットワークの設定	41
ネットワーク設定の確認	42
ネットワーク設定の初期化	43
■ PHP の有効化	44
■ サーバーダイレクトプリントの設定	45
■ 接続デバイスの設定	46
■ スタイルシートの登録	48
スタイルシートの作成	48
登録ファイルの作成	48
スタイルシートの登録	49
スタイルシートの登録	49
■ Web コンテンツの登録	50
Web コンテンツの作成	50
Web コンテンツの登録	52

アプリケーション開発情報 53

■ プリンターの制御方法	53
ePOS-Print API	54
ePOS-Print XML	55
サーバーダイレクトプリント	56
OFSC-Print	57
Web サーバー	58

■ ソフトウェアとマニュアル.....	59
ダウンロード.....	60
■ EPSON TMNet WebConfig.....	61
EPSON TMNet WebConfig の起動.....	61
情報 - 基本情報.....	63
情報 - TCP/IP 設定 (有線 LAN).....	64
情報 - TCP/IP 設定 (無線 LAN).....	65
情報 - Web コンテンツ設定 (自動更新).....	66
情報 - 時刻設定.....	67
有線 LAN 設定.....	68
有線 LAN - TCP/IP 設定.....	69
無線 LAN 設定.....	70
無線 LAN - TCP/IP 設定.....	71
デバイスの設定.....	72
Web コンテンツ設定.....	73
サーバーダイレクトプリント設定.....	74
ステータス通知設定.....	75
管理者情報設定.....	76
時刻設定.....	77
パスワード設定.....	78
リセット.....	79
PHP 設定.....	80
■ ステータスシート.....	81
■ 設定 / 確認モード.....	84
セルフテストモード.....	84
16 進ダンプモード.....	85
■ 簡単キッティング.....	86
■ TM-i ファームウェアの確認 / アップデート.....	86
TM-i ファームウェアバージョンの確認方法.....	86
TM-i ファームウェアのアップデート方法.....	86

製品の取り扱い..... 87

■ ロール紙のセットと交換.....	87
■ ロール紙が詰まったときは.....	89
■ サーマルヘッドのお手入れ.....	89
■ 輸送時の処置.....	90

付録..... 91

■ 製品仕様.....	91
ソフトウェア仕様.....	93
使用できる周辺機器.....	93
印字仕様.....	94
文字仕様.....	95
印字領域.....	96
印字位置とカッターの位置.....	98
用紙仕様.....	98
電氣的仕様.....	99

環境仕様.....	100
外形寸法図.....	101
AC アダプター, RA.....	102
AC アダプター, R.....	102
DC パワーボックス, B.....	103
電源コード (AC-170).....	103

■ オプション仕様..... 104

無線 LAN ケーブルセット (OT-WL01).....	104
-------------------------------	-----

■ 文字コード表..... 105

全ページ共通.....	105
ページ 0 (PC437: USA, Standard Europe) ...	106
ページ 1 (カタカナ).....	107
ページ 2 (PC850: Multilingual).....	108
ページ 3 (PC860: Portuguese).....	109
ページ 4 (PC863: Canadian-French).....	110
ページ 5 (PC865: Nordic).....	111
ページ 16 (WPC1252).....	112
ページ 17 (PC866: Cyrillic #2).....	113
ページ 18 (PC852: Latin 2).....	114
ページ 19 (PC858: Euro).....	115
ページ 255.....	116
国際文字セット.....	117
日本語フォント.....	118



製品概要

本章では、製品の特長を説明しています。

特長

TM-T70-iは、スマートデバイスのアプリケーションや Web アプリケーションから直接印刷できるレシートプリンターです。

本製品は ePOS-Print ^{*1} に対応しており、ネットワーク対応 TM プリンターの制御ができます。 ^{*2}

^{*1}: ePOS-Print とは、スマートデバイスのアプリケーションや Web アプリケーションから TM プリンターを制御するための、エプソン独自の技術です。製品内で ePOS-Print Service が動作することで実現しています。

^{*2}: TM-i ファームウェアを Ver.4.0 以降にアップデートすることにより、カスタマーディスプレイへの表示や、バーコードスキャナーやキーボードからの入力が可能で、ePOS-Device SDK を使用することができます。詳細は、TM-T70-i(TM-i ファームウェア Ver.4.0 以降) 詳細取扱説明書を参照してください。

機能 ^{*1}

- iOS、AndroidなどのアプリケーションやWebアプリケーションからXML形式のデータで印刷を実現するePOS-Print XML を提供しています。
- Web アプリケーション開発用の ePOS-Print API を提供しています。
- 本製品から Web サーバーに、一定間隔で印刷データを要求する、サーバーダイレクトプリントに対応しています。
- OFSC(オープン・フードサービス・システム・コンソーシアム) 機器標準接続規格をサポートしています。
- スクリプト言語「PHP」とデータベース「SQLite3」に対応した Web サーバーを搭載しています。 ^{*2}

^{*1}: この機能を使用するためのサンプルプログラム、マニュアルは、弊社ホームページからダウンロードしてください。

^{*2}: TM-i ファームウェア Ver.2.0 以降

参考

これらの使い方については、[53 ページ「プリンターの制御方法」](#)を参照してください。

製品構成

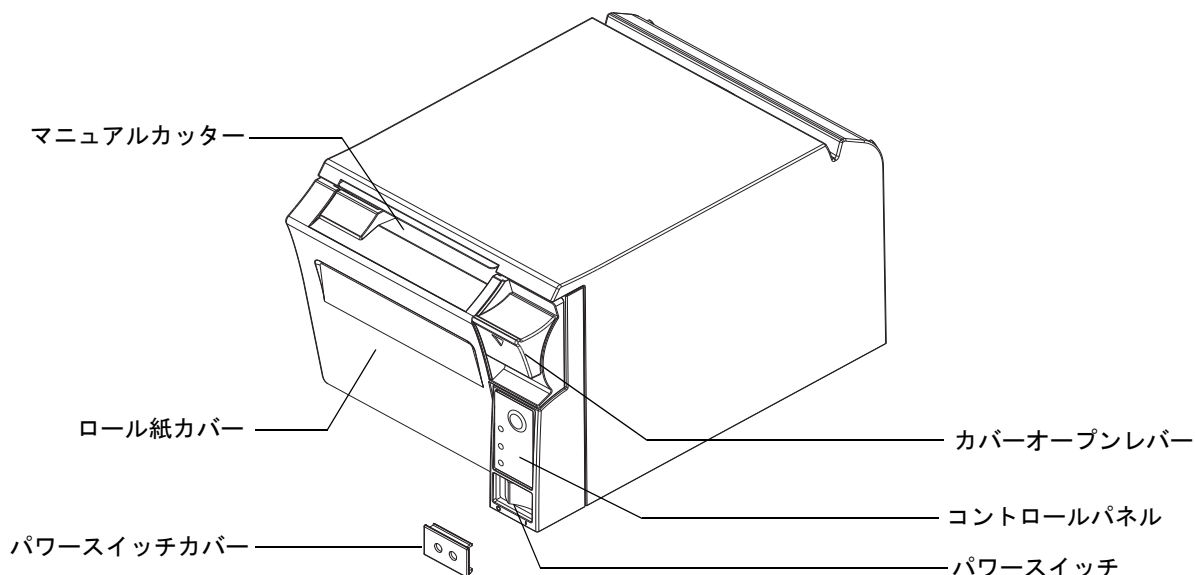
同梱品

- AC アダプター ,RA(または、 AC アダプター ,R および DC パワーボックス ,B)
- 電源コード (型番 : AC-170)
- ロール紙 (動作確認用)
- パワースイッチカバー
- ユーザーズマニュアル
- 保証書

オプション

- プリンター固定用テープ (型番 : DF-10)
- 外付けオプションブザー (型番 : OT-BZ20)
- 無線 LAN ケーブルセット (型番 : OT-WL01)
- コネクターカバー (型番 : OT-CC70)

各部の名称と働き



パワースイッチ

ケースに刻印されている表示 (⏻ / |) に従って、電源の入 / 切を行います。



注意

本製品の電源は、AC アダプターの電源が接続されていることを確認してから入れてください。

注意

本製品の電源を入れてから印刷可能な状態になるまでは、約 30 秒必要です。

パワースイッチカバー

付属のパワースイッチカバーは、パワースイッチを誤って押してしまわないように保護するためのものです。パワースイッチカバーの穴に、ボールペンなどの先の細いものを差し込むことによって、パワースイッチの操作を行うことができます。



警告

パワースイッチカバーを装着した状態で故障が発生したときは、すぐに電源コードを抜いてください。
そのまま使用すると、火災・感電の原因となります。

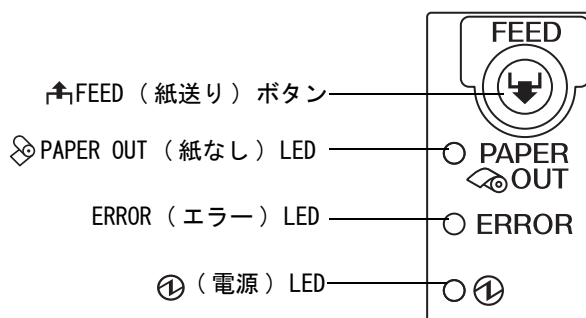
ロール紙カバー/ カバーオープンレバー

ロール紙をセットしたり交換したりするときに、カバーオープンレバーを押してロール紙カバーを開けてください。

参考

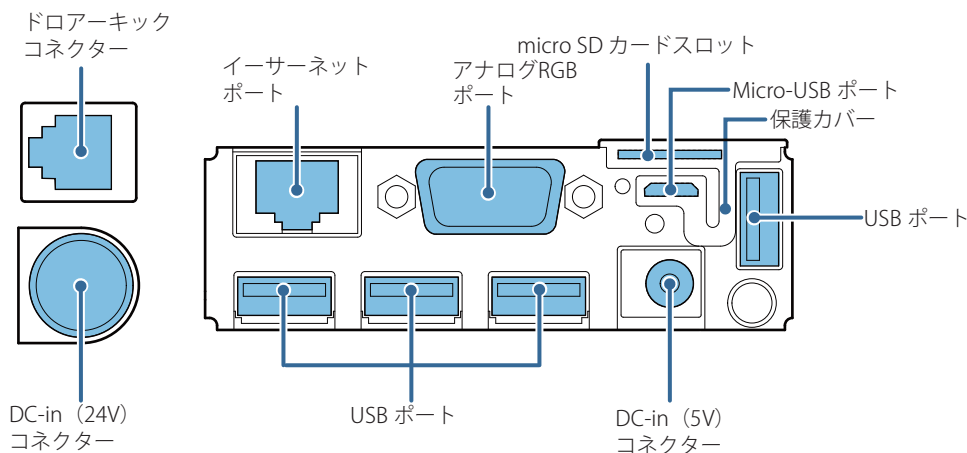
印字中やオートカッター動作中は、ロール紙カバーを開けないでください。

コントロールパネル



名称	状態	説明
Ⓜ(電源) LED (緑)	点灯	電源が入っている
	消灯	電源が切れている
ERROR (エラー) LED	消灯	通常時 (オンライン中)
	点灯	<ul style="list-style-type: none"> 電源を入れた直後、またはリセット直後 (オフライン状態) しばらくした後に自動で消灯し、印字可能な状態になります。 ロール紙の終わりを検出し、印字が停止したとき (オフライン状態) 新しいロール紙に交換してください。
	点滅	エラー発生 (点滅パターンについては、18 ページ「エラーステータス」を参照してください。)
Ⓜ PAPER OUT (紙なし) LED	消灯	ロール紙が十分に残っている
	点灯	ロール紙の残量が少ない、またはロール紙が無くなった
	点滅	「セルフテスト継続待ち」または「マクロ実行待ち」
Ⓜ FEED (紙送り) ボタン		このボタンを1回押すと、ロール紙が1行分紙送りされます。押し続けることで、連続的に紙送りできます。

インターフェイス



名称	説明
ドロアーキックコネクタ	キャッシュドロアー、または外付けオプションブザーを接続します。
LAN コネクタ	ネットワークに LAN 接続します。
USB コネクタ (オプション品専用)	オプション品を接続します。
Micro-USB コネクタ (設定用)	本製品の設定をするときに、コンピューターと接続します。
DC5V 用電源コネクタ	AC アダプター ,RA、または DC パワーボックス ,B を接続します。
DC24V 用電源コネクタ	AC アダプター ,RA、または DC パワーボックス ,B を接続します。
microSD カードスロット	TM-i ファームウェア Ver.2.0 以降の場合、PHP 機能の有効時に使用します。
アナログ RGB コネクタ	現在ご使用いただけません。



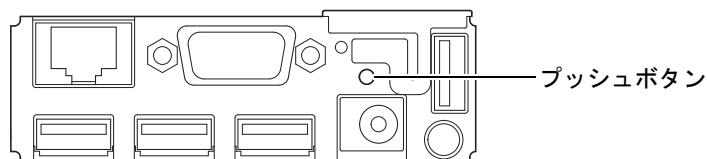
注意

- USB インターフェイスの周辺機器を接続する場合は、必ず機器本体やマニュアルなどで消費電流を確認し、その合計が 2.0A 以下になるようにしてください。消費電流が不明な機器は使用しないでください。
- 本製品の使用中は、保護カバーが確実にはめ込まれていることを確認してください。
- LAN コネクタを使用する場合、屋外に架空配線された LAN ケーブルは、必ず他のサージ対策の施された機器を経由してから接続してください。誘導雷によって機器が故障するおそれがあります。

参考

Micro-USB コネクタには、Micro-USB(Type Micro-AB) ケーブルを使用してください。

プッシュボタン



プッシュボタンは、ピンセットなどの先の細いもので押ししてください。

プッシュボタンは以下の機能を持ちます。

- ステータスシート印刷

本製品が印刷可能な状態（用紙が入っており、電源が入っている状態）で、プッシュボタンを 3 秒以上押し続けてから放すと、ネットワークパラメーターの状態を印刷します。（42 ページ「ステータスシートで確認」参照）

- 設定初期化機能

本製品の電源を入れ、10 秒以上プッシュボタンを押し続けてから放すと、ネットワークの設定（有線 LAN/ 無線 LAN）が工場出荷時の設定（初期値）に戻ります。（43 ページ「ネットワーク設定の初期化」参照）

注意

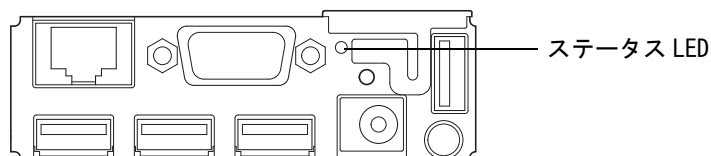
ステータスシートを印字する場合は、10 秒以内にプッシュボタンを放してください。10 秒以上ボタンを押し続けると、ネットワーク設定が初期化されます。

参考

- プッシュボタンは、ステータス LED の色がオレンジから緑になってから押ししてください。電源を入れてからステータス LED の色が緑になるまでには、約 20 ～ 30 秒かかります。
- ステータス LED の色がオレンジのときにボタンを押ししても、動作しません。

ステータス LED

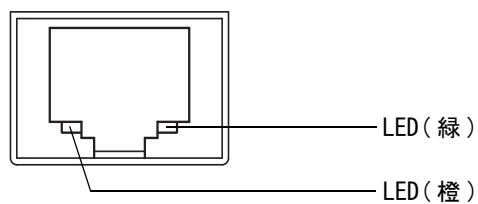
背面のステータス LED で、インターフェイスボードの状態を確認できます。



LED	説明
緑色に点灯	正常に動作しています。
オレンジ色に点灯	起動中です。 電源を入れてから 30 秒以上経過してもステータス LED がオレンジ色に点灯している場合、修理が必要です。
消灯	電源が入っていません。 本製品の電源が入っていてもステータス LED が点灯しない場合、修理が必要です。

有線 LAN ステータス LED

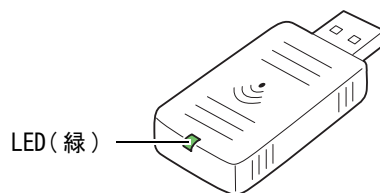
背面の有線 LAN ステータス LED で、本製品の通信状態を確認できます。



LED	説明
緑	リンクが確立したときに点灯します。
橙	通信中に点灯します。

無線 LAN ケーブルセット（オプション品）の LED

無線 LAN ケーブルセットに付属の、無線 LAN ユニットの LED で、本製品の通信状態を確認できます。



LED	状態
消灯	本製品に接続されていません。または、本製品の電源が入っていません。
点灯	本製品に接続されていて動作中です。通信を行っていません。
点滅	本製品に接続されていて動作中です。通信を行っています。

オンラインとオフライン

オンライン

オフラインに移行する事象が発生していない場合、プリンターはオンラインになり、通常の印刷ができる状態になります。

オフライン

次のような状態では、プリンターは自動的にオフラインになります。

- 電源投入直後の状態
- セルフテスト実行時
- ロール紙カバーオープン時
- FEED ボタンを使用しての紙送り実行時
- 紙なしで印字停止したとき
- マクロ実行待ち状態
- エラー発生時



エラーステータス

エラーには、自動復帰エラー、復帰可能エラー、復帰不可能エラーの3種類があります。エラーLEDの点滅パターンを確認してください。

また、周辺機器と通信できないときは、本製品の背面にあるステータスLEDを確認してください。

自動復帰エラー

自動復帰エラーが発生すると印字できません。下記のような方法で通常の状態に復帰できます。

エラー名	エラーの内容	エラーLED点滅パターン	復帰条件
ロール紙カバーオープンエラー	印字中にロール紙カバーが開いた。	LEDオン →  LEDオフ → 約160ms → ←	ロール紙カバーを閉じる ことにより自動復帰
ヘッドの高温エラー	ヘッド駆動条件から外れた高温度を検出した。	LEDオン →  LEDオフ → 約160ms → ←	ヘッドの温度が低下する ことにより自動復帰

復帰可能エラー

復帰可能エラーが発生すると印字できません。エラー要因を取り除いた後、電源再投入により、通常の状態に復帰できます。

エラー名	エラーの内容	エラー LED 点滅パターン	復帰条件
オートカッターエラー	オートカッターに異常が発生した。		紙詰まり / 異物混入を除去し、ロール紙カバーを閉めた状態で電源再投入により復帰可能

復帰不可能エラー

復帰不可能エラーが発生すると印字できません。電源を入れなおしても同じエラーが発生する場合は、故障の可能性があります。販売店またはサービスセンターにご相談ください。



注意

復帰不可能エラーが発生した場合は、すぐに電源を切ってください。

エラー名	エラーの内容	エラー LED 点滅パターン
メモリーの R/W エラー	リードライトチェック後、正常に動作しない	
高電圧エラー	電源電圧が高い	
低電圧エラー	電源電圧が低い	
CPU 実行エラー	CPU が不正なアドレスを実行している	
内部回路接続エラー	内部回路の接続が正常でない	

NV メモリー

本製品には NV メモリー (Nonvolatile Memory: 不揮発性メモリー) が搭載されており、NV メモリーに保存されたデータは、電源を切っても保持されます。NV メモリーには、以下のメモリー領域があります。

- NV グラフィックスメモリー
- メモリースイッチ (カスタマイズバリュー)



注意

NV メモリーへの書き込み回数は、目安として 1 日 10 回以下になるようにアプリケーションを作成してください。

NV グラフィックスメモリー

レシートに印字するお店のロゴなどのグラフィックを複数登録できます。

グラフィックを登録するには、ロゴ登録ユーティリティ (TMFLogo) を使用してください。

メモリースイッチ (カスタマイズバリュー)

メモリースイッチ (カスタマイズバリュー) は、紙幅、印字濃度、フォント、電源容量、オートカット、用紙節約を設定できます。メモリースイッチを設定するには、メモリースイッチ設定ユーティリティを使用してください。詳細は、メモリースイッチ設定ユーティリティユーザーズマニュアルを参照してください。

セットアップ

本章では、製品を使用する前に必要な、製品および周辺機器の、設置および設定作業について説明しています。EPSON TMNet WebConfig の設定値のファイルを保存した USB メモリーを使って、TM-i に簡単に設定ができる、「簡単キッティング」を利用できます。詳細は、「TM-i シリーズ 簡単キッティングガイド」を参照してください。

セットアップの流れ

お使いになるシステムによって設定項目が異なります。53 ページ「プリンターの制御方法」を参照して、ご確認ください。

- ePOS-Print XML、ePOS-Print API (22 ページ)
- サーバーダイレクトプリント (23 ページ)
- OFSC-Print (24 ページ)
- 本製品を Web サーバーとして使用する (25 ページ)

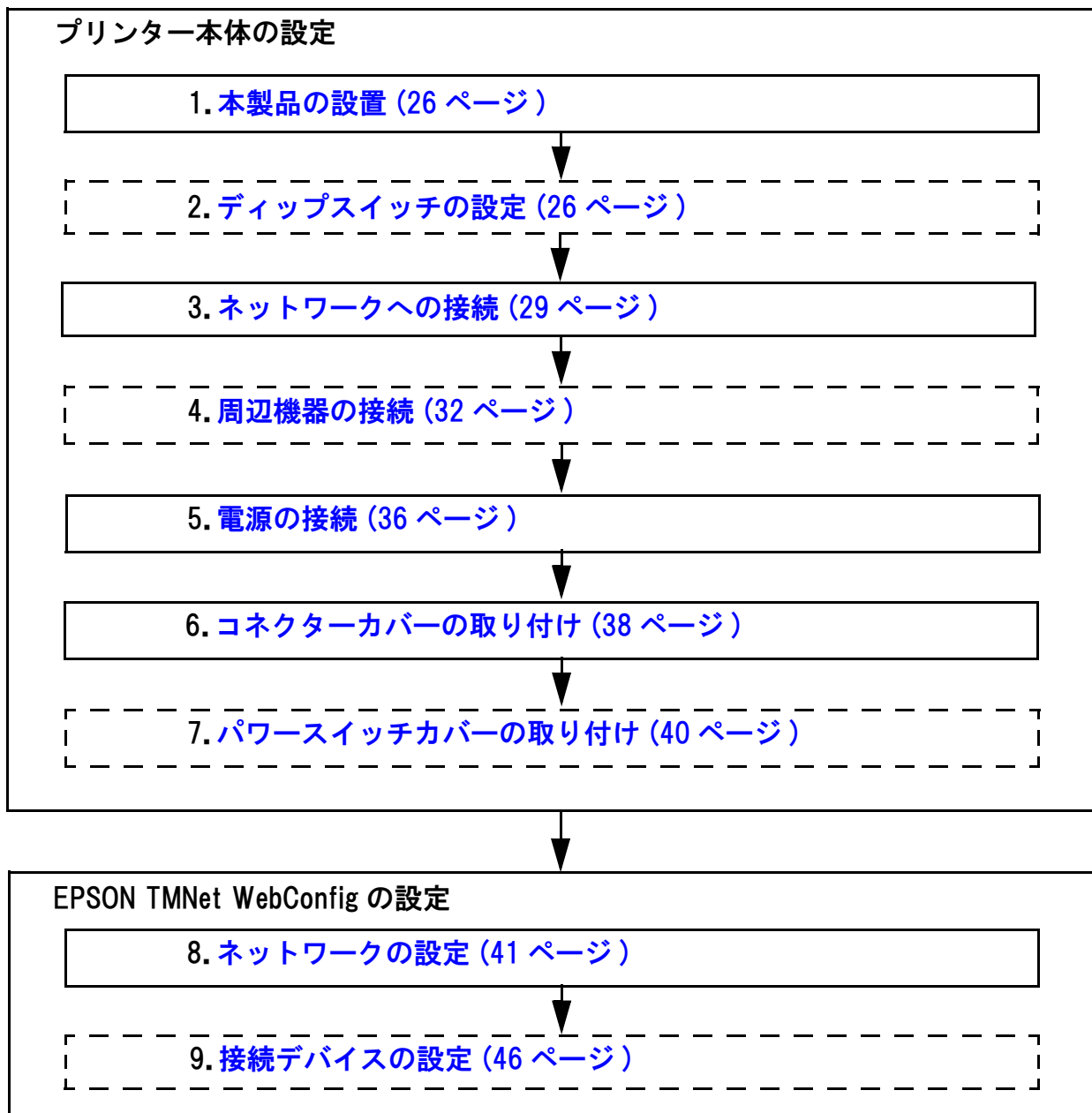
ネットワークの設定項目およびシステムの設定に必要な項目は、あらかじめシステム管理者に確認して、情報を入手してください。

本製品および周辺機器のセットアップの流れに沿って、次のような構成となっています。

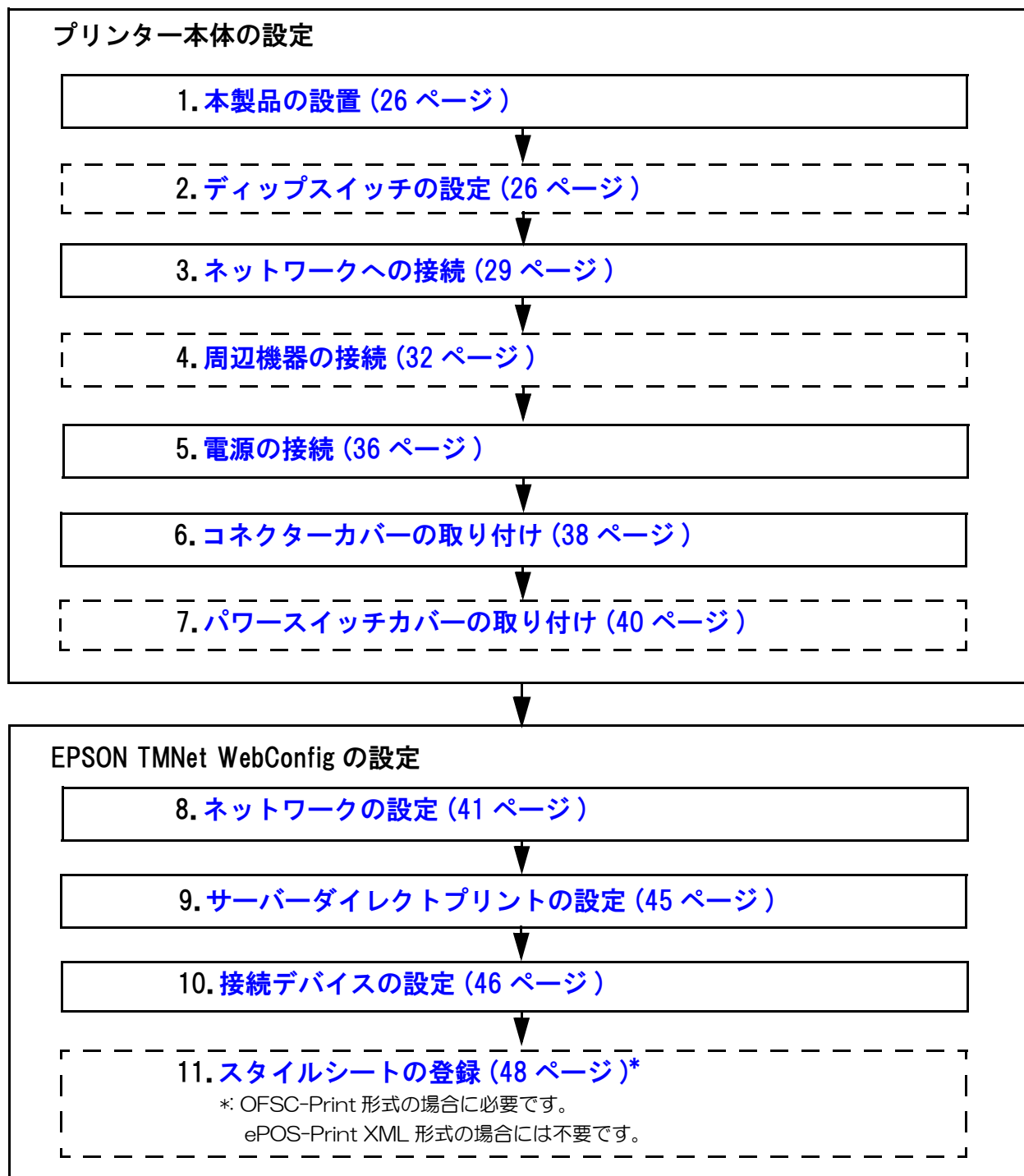
参考

セットアップの流れにおいて、必須項目は実線枠、任意項目は点線枠で説明しています。

ePOS-Print XML、ePOS-Print API



サーバーダイレクトプリント



OFSC-Print

プリンター本体の設定

1. 本製品の設置 (26 ページ)

2. ディップスイッチの設定 (26 ページ)

3. ネットワークへの接続 (29 ページ)

4. 周辺機器の接続 (32 ページ)

5. 電源の接続 (36 ページ)

6. コネクターカバーの取り付け (38 ページ)

7. パワースイッチカバーの取り付け (40 ページ)

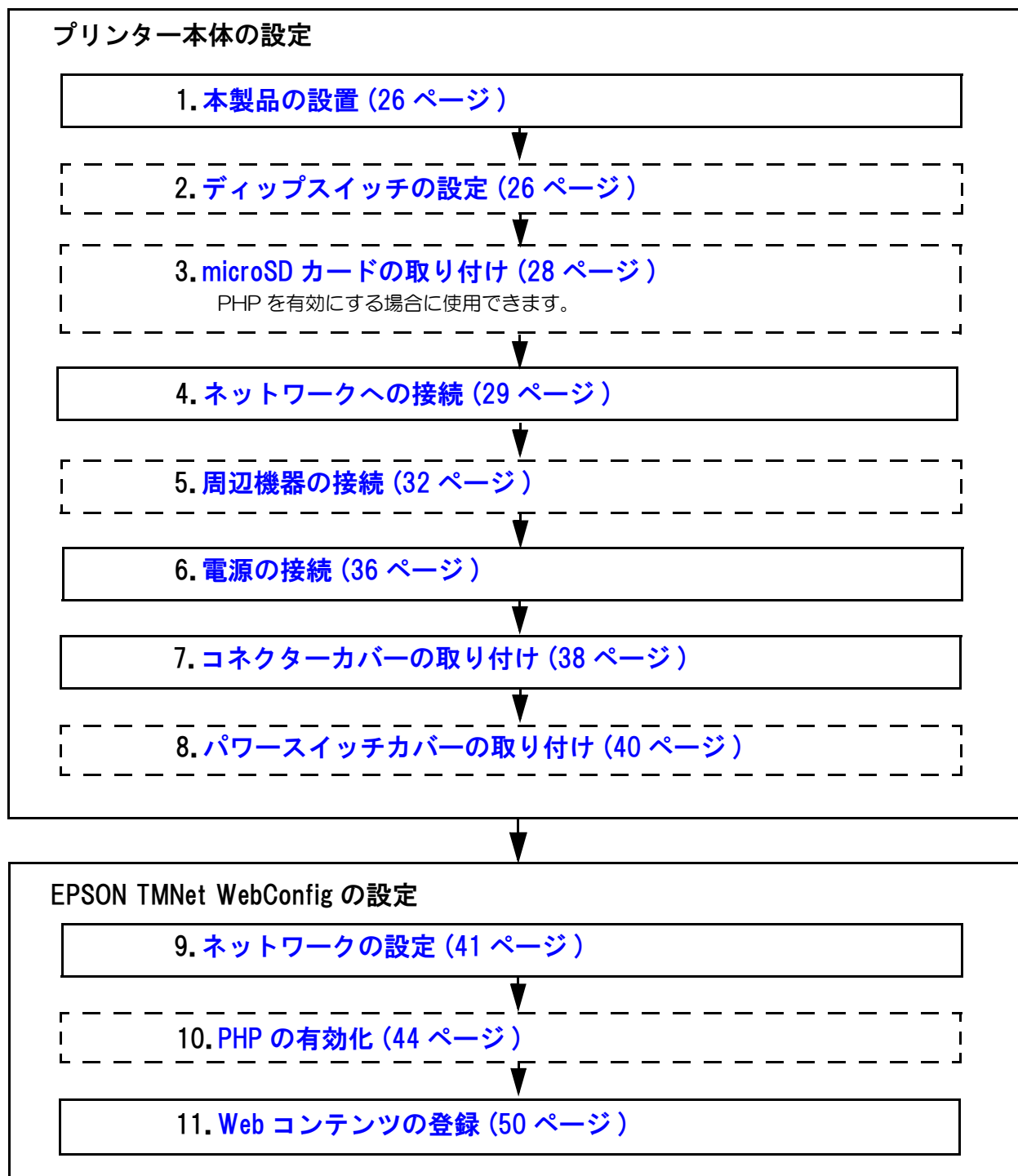
EPSON TMNet WebConfig の設定

8. ネットワークの設定 (41 ページ)

9. 接続デバイスの設定 (46 ページ)

10. スタイルシートの登録 (48 ページ)

本製品を Web サーバーとして使用する



本製品の設置

設置上の注意

- 本製品は水平に設置してください。
- ホコリや塵の多い場所には設置しないでください。
- 製品設置時には、底面にコードや異物などを挟み込まないように注意してください。

ディップスイッチの設定

本製品にはディップスイッチがあります。ディップスイッチはすでに設定されているので、必要に応じて再設定してください。

設定手順

ディップスイッチの設定変更は、以下の手順で行います。



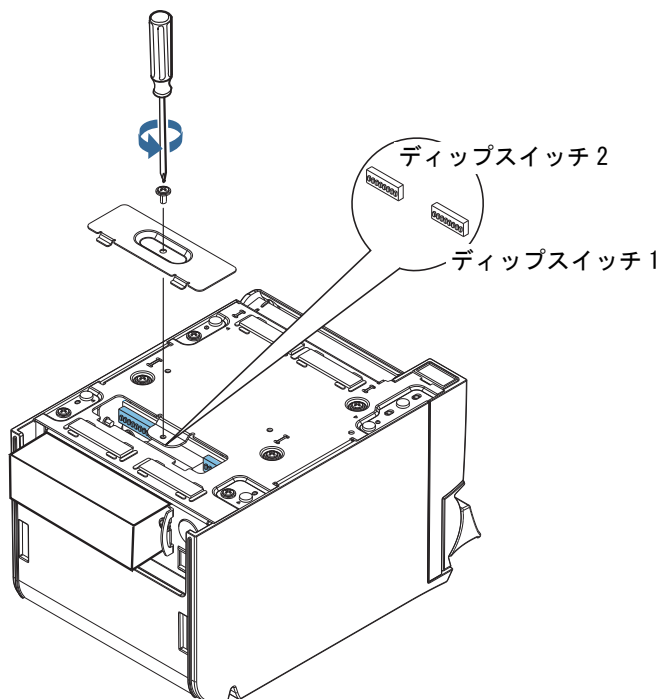
注意

ディップスイッチのカバーを外すときは、本製品の電源を切ってください。
電源を入れたままで外すと、ショートなどにより、本製品が故障するおそれがあります。

注意

ディップスイッチの設定は、電源投入時のみ有効です。以降切り替えても機能は変化しません。

- 1 本製品の電源が入っていないことを確認します。
- 2 ネジを外し、底面のディップスイッチのカバーを外します。



3 先の細いものを使って、ディップスイッチの設定をします。

4 ディップスイッチのカバーを取り付け、ネジで固定します。

機能

ディップスイッチ 1

SW	機能	ON	OFF	工場出荷時の設定
1-1	自動改行	常時有効	常時無効	OFF
1-2	受信バッファ容量	45 バイト	4K バイト	OFF
1-3	予約 (設定を変えないこと)	OFF 固定		OFF
1-4	エラー信号の設定	無効	有効	OFF
1-5 ~ 1-8	未定義	-		OFF

ディップスイッチ 2

SW	機能	ON	OFF	工場出荷時の設定	
2-1	予約 (設定を変えないこと)	ON 固定		ON	
2-2	予約 (設定を変えないこと)	OFF 固定		OFF	
2-3	印字濃度	標準	2-3: OFF、2-4: OFF		OFF
		やや濃い	2-3: ON、2-4: OFF		
2-4	濃い	2-3: OFF、2-4: ON		OFF	
	禁止	2-3: ON、2-4: ON			
2-5	予約 (設定を変えないこと)	OFF 固定		OFF	
2-6 ~ 2-7	予約 (設定を変えないこと)	OFF 固定		OFF	
2-8	予約 (設定を変えないこと)	ON 固定		ON	

注意

- ディップスイッチ 2-1、2-2、2-6、2-7、2-8 の設定は変えないでください。プリンターが正常に動作しなくなる場合があります。
- 印字濃度を「やや濃い」 / 「濃い」に設定すると、印字速度は低下しやすくなります。

microSD カードの取り付け

本製品で PHP を使用する場合、背面の microSD カードスロットに microSD カードを取り付けます。

注意

microSD カードは、ウェアレベリング機能付きをご使用ください。

参考

microSD カードは、PHP 機能を有効にする場合のみ、使用できます。

microSD カードの取り付け

- 1 本製品の保護カバーをめくり、microSD カードの挿入方向を確認して、microSD カードスロットに挿入します。

参考

- microSD カードは、金属端子面を下にして挿入してください。
- microSD カードは、カチッと音がするまで奥に押し込んでください。

- 2 保護カバーを元に戻します。

microSD カードの取り外し

- 1 本製品の保護カバーをめくり、microSD カードを軽く押し込みます。

参考

microSD カードは、カチッと音がするまで奥に押し込んでください。

- 2 microSD カードが数ミリ飛び出すので、ゆっくり引き抜きます。
- 3 保護カバーを元に戻します。

ネットワークへの接続

有線 LAN 接続の場合

LAN ケーブルを使用して、本製品をハブ経由でネットワークに接続します。

LAN コネクタに、10BASE-T/100BASE-TX LAN ケーブルをカチッという音がするまで押し込みます。



注意

- 屋外に架空配線された LAN ケーブルは、必ず他のサージ対策の施された機器を経由してから接続してください。
誘導雷によって機器が故障するおそれがあります。
- LAN コネクタには、決してカスタマーディスプレイコネクタケーブル、ドロアーキックコネクタケーブルおよび一般公衆回線を差し込まないでください。

無線 LAN 接続の場合

オプションの無線 LAN ケーブルセット (OT-WL01) を使用すると、本製品を無線 LAN 接続で使用できます。ただし、無線 LAN ケーブルセットは、LAN ケーブルを接続しない状態で使用してください。

注意

本製品では、有線 / 無線 LAN を同時に運用することはできません。有線ネットワーク、無線ネットワーク両方とも設定、設置されている場合、有線ネットワークのみ機能します。

無線 LAN ケーブルセットには以下のものが含まれます。

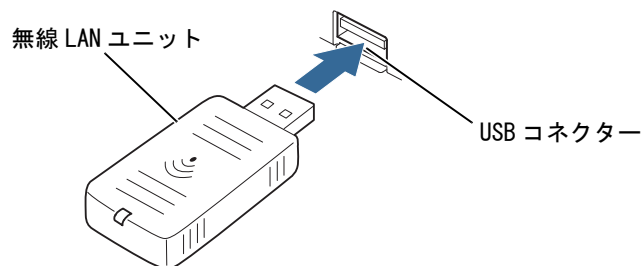
- 無線 LAN ユニット
- USB 延長ケーブル
- 固定用テープ (2 枚 1 組)
- ゴムカバー
- 注意ラベル
- ユーザーズマニュアル

無線 LAN ユニットを本製品に取り付けるには、USB コネクタに直接差し込む方法と、USB 延長ケーブルを使用する方法があります。

本製品に直接差し込むと他のケーブルに干渉したり、通信状況が悪くなったりするため、付属の USB 延長ケーブルを使用することを推奨します。

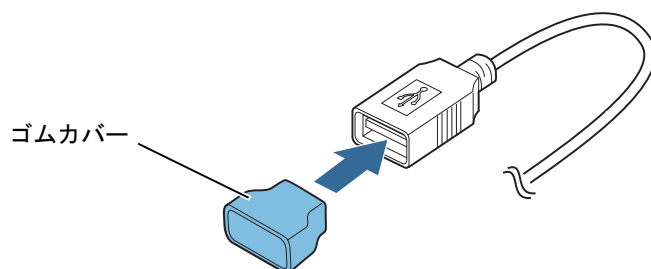
本製品に直接差し込む場合

本製品の USB コネクタに無線 LAN ユニットの奥まで差し込みます。

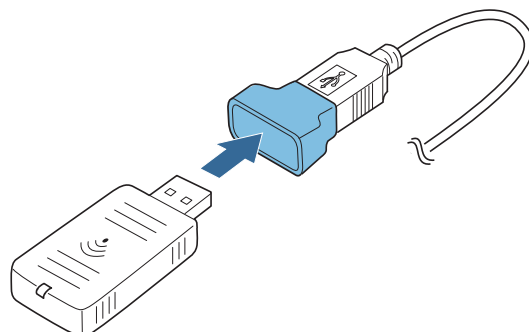


USB 延長ケーブルを使用する場合

- 1 無線 LAN ユニットの抜け防止のため、ユニットを差し込む側の USB 延長ケーブルのコネクタに、ゴムカバーを取り付けます。



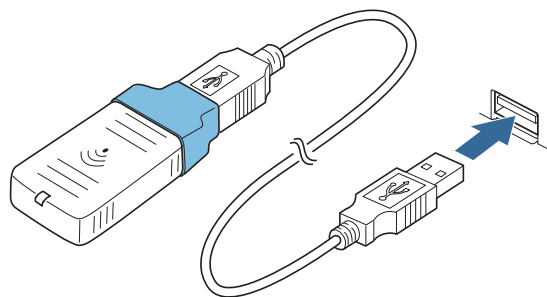
- 2 無線 LAN ユニットの、USB 延長ケーブルのコネクタに差し込みます。



注意

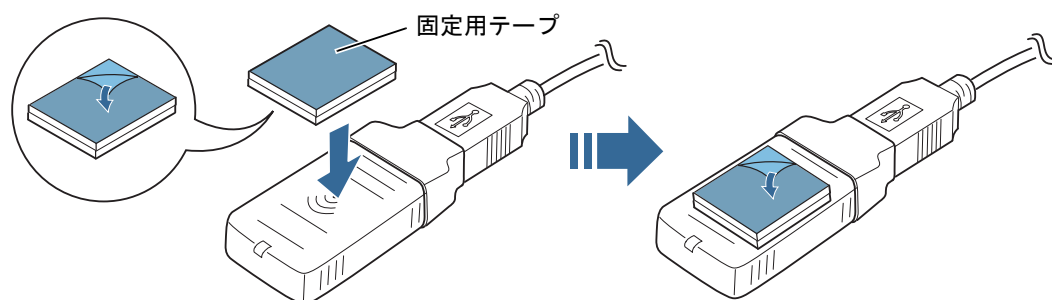
無線 LAN ユニット裏面に貼ってあるラベルの表示が隠れないように、ゴムカバーの取り付け位置を調整してください。

3 本製品のUSBコネクタに、USB延長ケーブルを接続します。



参考

無線LANユニットを固定したい場合は、付属の固定用テープを無線LANユニットの大きさに合わせてカットして貼り付け、通信状況が良い場所に固定してください。



周辺機器の接続

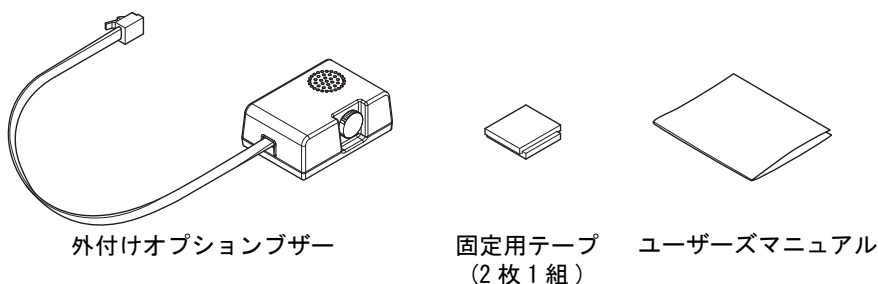
外付けオプションブザー

外付けオプションブザー (OT-BZ20) をドロアーキックコネクタに接続して、ブザーを鳴らすことができます。

注意

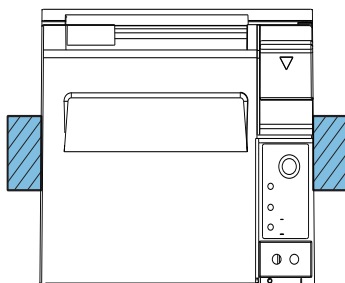
- 外付けオプションブザーとドロアーを併用して使用することはできません。
- 外付けオプションブザーは、必ず付属の固定用テープで本製品に固定してください。
- 外付けオプションブザーに水、油、薬品、その他液体をかけないでください。故障の原因になります。

外付けオプションブザーには以下のものが含まれます。



取り付け位置

外付けオプションブザーは、本製品の側面に取り付けることをお勧めします。



注意

- ロール紙が排出される面には取り付けないでください。
- 液体などが内部に入るのを防ぐため、オプションブザーの音量調整ノブが横向きまたは下向きになるように取り付けてください。
(音量調整ノブの詳細は、34 ページ「ブザー音量の調整」参照)

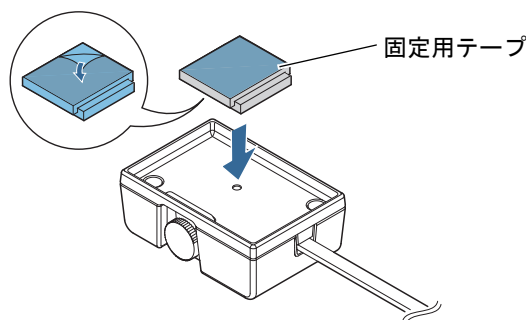
設置方法

1 本製品の電源を切ります。

注意

外付けオプションブザーの接続および取り外しは、本製品の電源が入っていない状態で行ってください。電源が入っている状態で接続すると、ブザーが正しく動作しません。

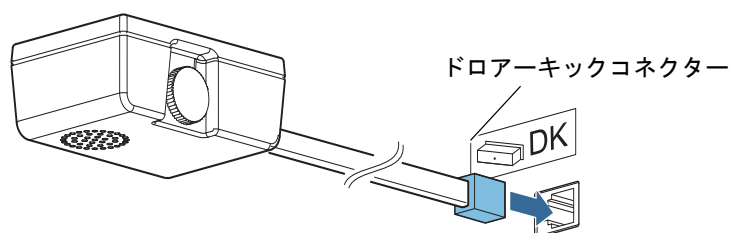
- 2 外付けオプションブザーを取り付ける部分のプリンターケースをきれいに拭き、完全に乾かします。
- 3 固定用テープが2枚重なった状態のまま、片面のシールをはがし、外付けオプションブザー取り付け面のほぼ中央の位置に貼り付けます。



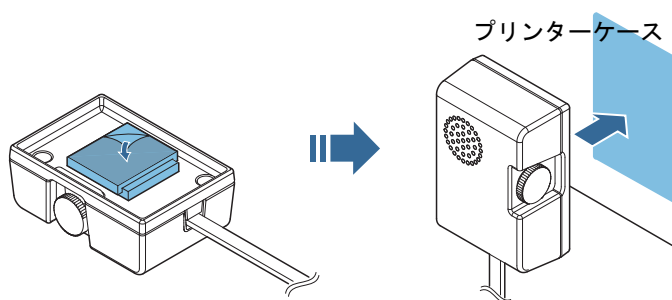
- 4 外付けオプションブザーのケーブルを、本製品のドロアーキックコネクタに接続します。

注意

分岐コネクタなどを使用して、外付けオプションブザーとドロアーを同時に接続しないでください。



- 5 固定用テープの反対側のシールをはがし、外付けオプションブザーをプリンターケースに取り付けて固定します。



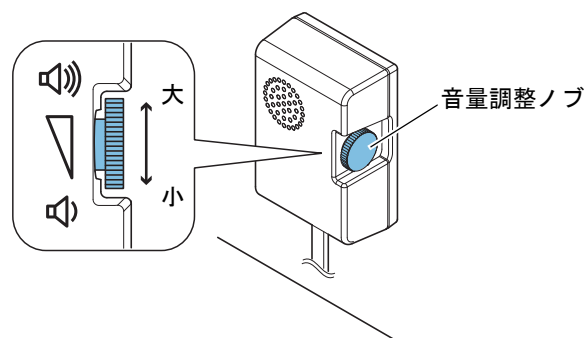
- 6 本製品の電源を入れます。
- 7 メモリスイッチ設定ユーティリティから、鳴動させるタイミングと鳴動パターンを設定します。

注意

- 外付けオプションブザーを使用する場合は、必ず本製品側の設定で、外付けオプションブザーを有効にしてください。
- 本製品側の設定で外付けオプションブザーを有効にした場合、ドロアーは使用できません。

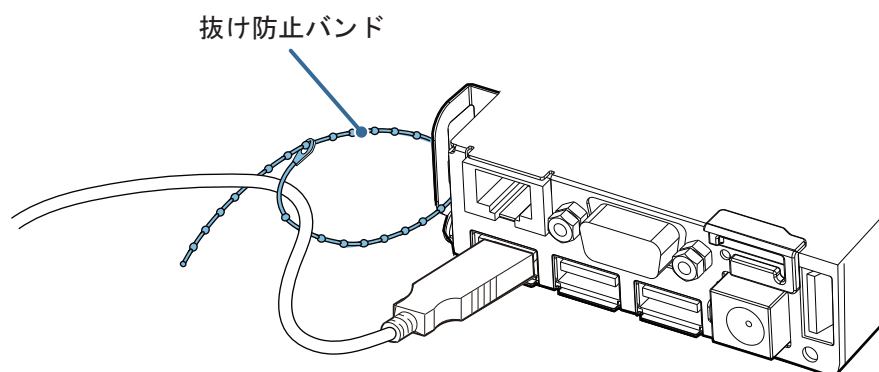
ブザー音量の調整

音量調整ノブを回して、ブザーの音量を調整します。



ケーブルの処理

コネクター部がロックされないケーブル (USB ケーブルおよび DC5V ケーブル) を接続する場合は、ケーブルが抜け落ちないように抜け防止バンドに通してください。



キャッシュドローア

キャッシュドローアは、TMプリンター用オプション製品の使用をお勧めします。

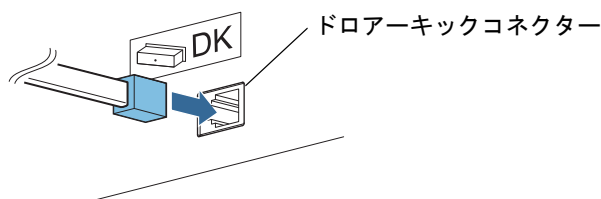
オプションの外付けオプションプザーを使用する場合は、キャッシュドローアを使用できません。



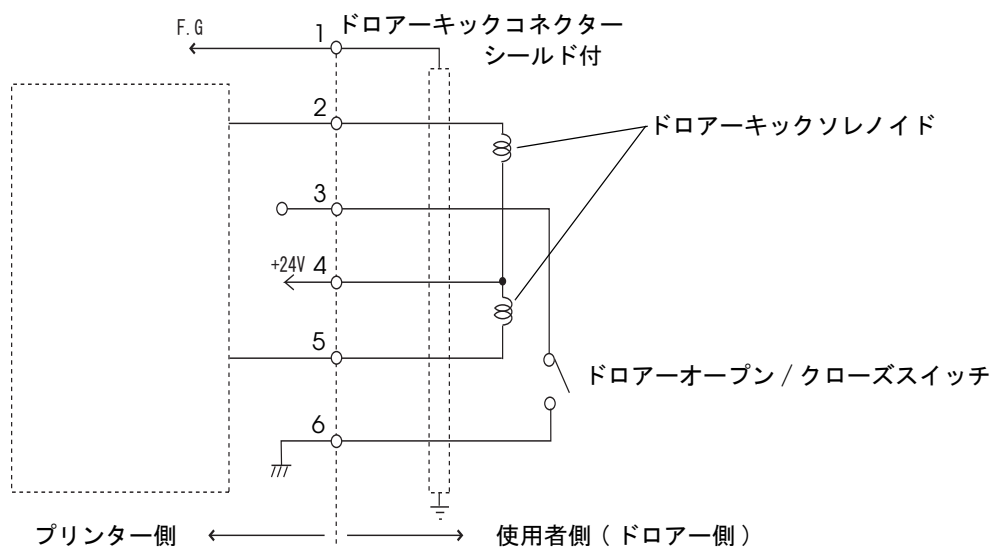
警告

- ドローアの仕様は、製造メーカーや型番によって大きく異なります。本製品に指定外のドローアを接続する場合、ドローアの仕様が以下の条件を満たすことを確認してください。以下の条件を満たさない場合は、機器が破損するおそれがあります。
 - * ドローアキックコネクタ4-2ピン間もしくは4-5ピン間にドローアキックソレノイドなどの負荷があること
 - * ドローアオープン / クローズ信号を使用する場合は、ドローアキックコネクタ3-6ピン間にスイッチがあること
 - * ドローアキックソレノイドなどの負荷の抵抗値が 24Ω 以上、または入力電流が 1A 以下であること
 - * ドローアの電源は、ドローアキックコネクタ4ピンの 24V 出力以外は使用しないこと
- ドローア接続ケーブルは、シールドタイプのケーブルを使用してください。
- 2ドライブを同時に駆動することはできません。
- ドローア駆動パルスを連続して送る場合は、ドローア駆動パルスの4倍以上の時間間隔を開けてください。
- ドローアの電源は、必ず本製品の電源（コネクタピン4）を使用してください。
- ドローアキックコネクタに、電話線を差し込まないでください。電話回線または本製品を破損するおそれがあります。

ドローアキックケーブルのコネクタを本製品にカチッという音がするまで押し込みます。



ドローアキックコネクタ接続図



電源の接続

本製品の専用電源には、以下の2種類があります。

- 一体型：「ACアダプター,RA」
- 分離型：「ACアダプター,R」と「DCパワーボックス,B」のセット



警告

- **必ず、本製品の付属品をご使用ください。**
規格外のACアダプターを使用すると、火災や感電を起こすおそれがあります。
- **本製品の付属品を使用した場合でも、異常が確認されたときは、すぐに本製品の電源を切り、ACアダプターの電源コードを壁のコンセントから外してください。**
- **ACアダプターを本製品に接続するとき、または取り外すときは、ACアダプターの電源コードを壁のコンセントから外してください。**
電源コードを外さないと、ACアダプターや本製品が破損することがあります。
- **ACアダプターの定格電圧と、壁のコンセントの電圧が適合しない場合は、ACアダプターの電源コードを壁のコンセントに接続しないでください。**
ACアダプターや本製品が破損することがあります。

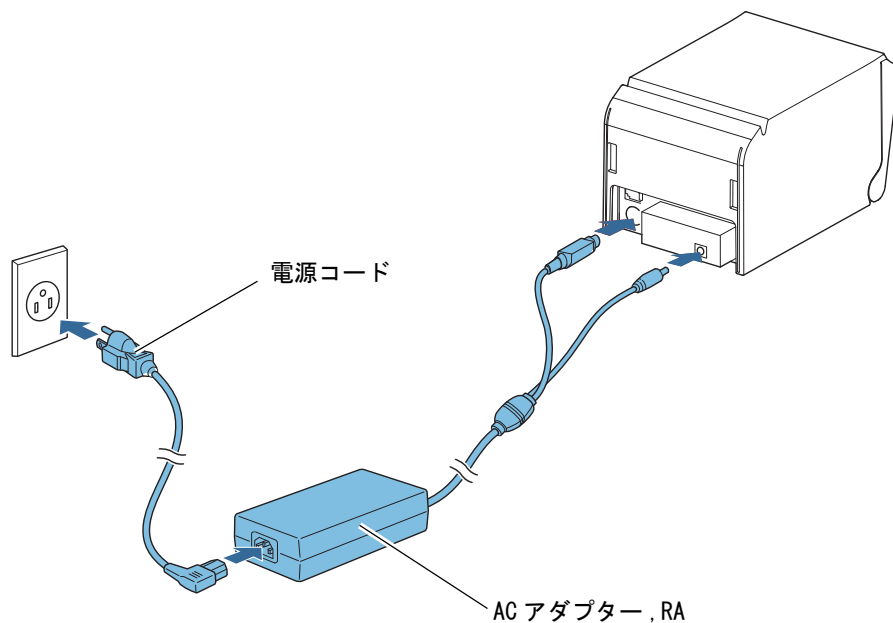
電源コードは、AC-170 または同等品を使用してください。

注意

DC5V 用ケーブルを本製品の後方に引き出す場合は、抜け防止バンドでケーブルを固定してください。(38 ページ「コネクタカバーの取り付け」参照)

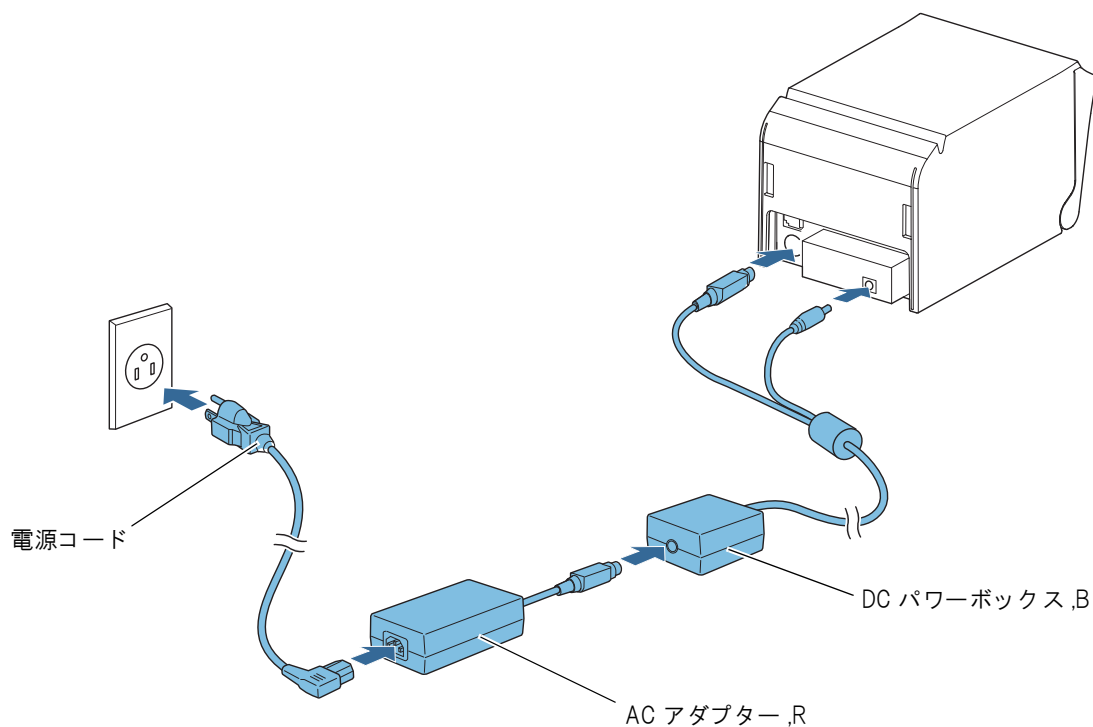
ACアダプター,RAの場合

パワースイッチが切になっていることを確認してから、本製品にACアダプター,RAおよび電源コードを接続します。



DCパワーボックス,BおよびACアダプター,R

パワースイッチが切になっていることを確認してから、本製品にDCパワーボックス,B、ACアダプター,Rおよび電源コードを接続します。



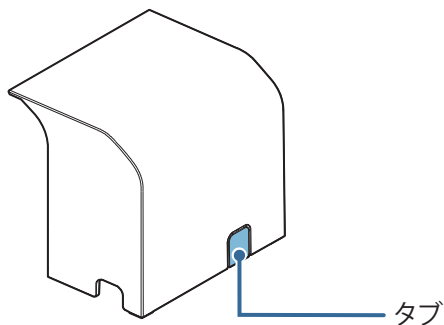
コネクタカバーの取り付け

以下の手順に従って、ケーブルを保護するためのコネクタカバーを取り付けてください。

- 1 プリンターの電源が切れていることを確認し、すべてのケーブルを接続します。

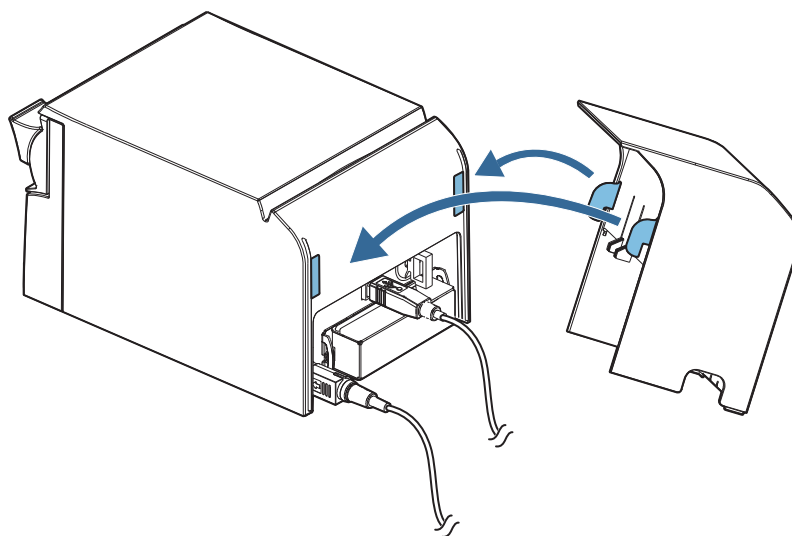
参考

- ケーブルの出口はコネクタカバーの両側面にありますが、背面のタブを指で折って切り離して出口を作ることもできます。タブを取り外した後は、プラスチックの出っ張り部分が残っていたら取り除いて断面をなめらかにし、ケーブルを傷つけないようにします。

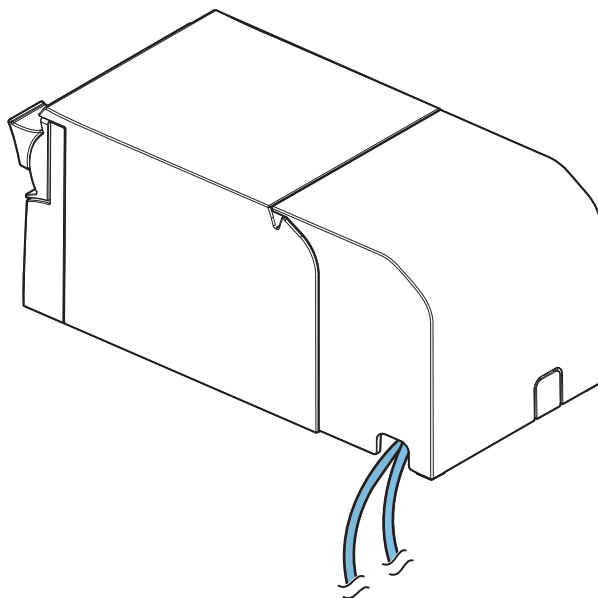


- タブは一度取り外すと元に戻すことができません。

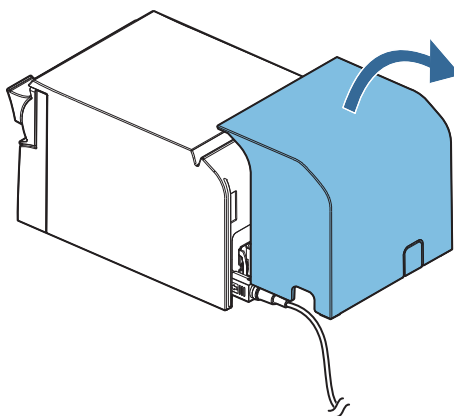
- 2 コネクタカバー両側の2つのフックがプリンターケースに留まるように合わせます。



- 3 コネクターカバーとプリンターケースの上面が平らになるように、カチッとハマるまで押し下げます。
- 4 ケーブルをケーブル出口から出し、コネクターカバーがケーブルの上に乗り上げないようにします。

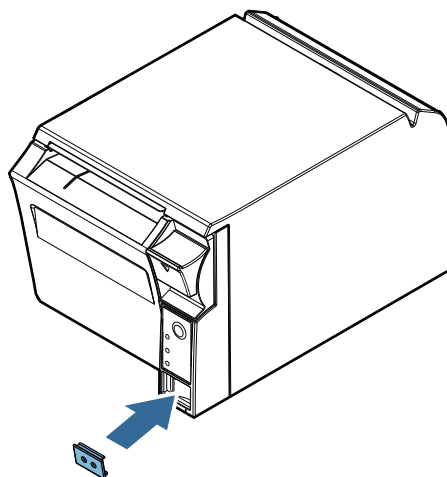
**参考**

コネクターカバーを取り外すには、プリンターケースを押さえながらコネクターカバーの両側面を持って上に引き上げ、フックをプリンターケースから外します。



パワースイッチカバーの取り付け

付属のパワースイッチカバーをパワースイッチに取り付けると、パワースイッチを誤って押してしまうのを防ぐことができます。パワースイッチカバーの穴に、ボールペンなどの先の細いものを差し込むことによって、パワースイッチを操作できます。



警告

パワースイッチカバーを装着した状態で故障が発生したときは、すぐに電源コードを抜いてください。
そのまま使用すると、火災・感電の原因となります。

ネットワークの設定

本製品のネットワークを設定するには、以下の方法があります。

- EPSON TMNet WebConfig: コンピューターの Web ブラウザーから設定
- EpsonNet Config: コンピューターにインストールした EpsonNet Config から設定
- 簡単キッティング: 設定ファイルを保存した USB メモリーから設定
(TM-i ファームウェア Ver.3.0 以降)

ここでは、EPSON TMNet WebConfig による設定手順を簡単に説明します。

参考

簡単キッティングは、設定時のネットワーク接続は必要ありませんが、EPSON TMNet WebConfig で設定できる設定項目すべてに対して設定値を指定しなければなりません。

EpsonNet Config の使い方については、EpsonNet Config のマニュアルを参照してください。

簡単キッティングについては、「TM-i シリーズ簡単キッティングガイド」を参照してください。

1. 有線 LAN で接続

本製品と設定用コンピューターを有線 LAN で接続します。

無線 LAN を使用する場合は、本製品の USB ポートに無線 LAN ユニットの接続しておきます。

2. 本製品の IP アドレスを確認

本製品は、電源を入れ印刷可能な状態になったとき、自動取得した IP アドレスを印刷します。

IP アドレスが印刷されなかった場合は、ステータスシートを印刷して、IP アドレスを確認してください。

3. EPSON TMNet WebConfig の起動

設定用コンピューターの Web ブラウザーのアドレスバーに以下を入力し、アクセスすると、EPSON TMNet WebConfig が起動します。

http://<本製品の IP アドレス>

詳細は、[61 ページ「EPSON TMNet WebConfig の起動」](#)を参照してください。

4. TCP/IP の設定

[設定] メニューの [有線 LAN] - [TCP/IP] または [無線 LAN] - [TCP/IP] から、TCP/IP の設定を行います。

設定後は、画面下部の [送信] をクリックしてください。設定値が本製品に書き込まれます。[送信] をクリックしないと設定は有効になりません。

詳細は、[69 ページ「有線 LAN - TCP/IP 設定」](#)または [71 ページ「無線 LAN - TCP/IP 設定」](#)を参照してください。IP アドレスが設定されると、設定結果が印字されます。

5. 無線 LAN の設定

無線 LAN の場合は、[設定] メニューの [無線 LAN] から、SSID や暗号化方式などを設定します。

設定後は、画面下部の [送信] をクリックしてください。設定値が本製品に書き込まれます。[送信] をクリックしないと設定は有効になりません。

詳細は、[70 ページ「無線 LAN 設定」](#)を参照してください。

参考

- SSID は初期値から必ず変更してください。
- セキュリティ保護のため、暗号化を設定することを強くお勧めします。

6. 無線 LAN での接続

無線 LAN で接続する場合は、設定終了後、本製品から LAN ケーブルを抜きます。

参考

本製品では有線 LAN と無線 LAN の同時使用はできません。有線 LAN 接続が優先されます。

ネットワーク設定の確認

ネットワーク設定は、ステータスシートまたは EPSON TMNet WebConfig で確認できます。

ステータスシートで確認

ステータスシートを印字し、以下の項目を確認してください。

- Wired TCP/IP
 - Get IP Address
 - Set using Automatic Private IP Addressing (APIPA)
 - IP Address
 - Subnet Mask
 - Default Gateway
- Wireless
 - Communication Standard
 - Network Mode
 - SSID
 - Wireless LAN Frequency Region
 - Ad-Hoc Channel
 - Authentication Method
 - Security Mode
- Wireless TCP/IP
 - Get IP Address
 - Set using Automatic Private IP Addressing (APIPA)
 - IP Address
 - Subnet Mask
 - Default Gateway

ステータスシートの印字方法は、[81 ページ「ステータスシート」](#)を参照してください。

EPSON TMNet WebConfig で確認

以下のページを参照してください。

- [63 ページ「情報 - 基本情報」](#)
- [64 ページ「情報 - TCP/IP 設定 \(有線 LAN\)」](#)
- [65 ページ「情報 - TCP/IP 設定 \(無線 LAN\)」](#)

ネットワーク設定の初期化

ネットワークに接続できなくなったときなど、ネットワークの設定を初期化し、工場出荷時の状態に戻すことができます。

TM-i ファームウェア Ver.3.0 以降では、EPSON TMNet WebConfig のパスワードも初期化されます。

参考

デバイス ID、スタイルシートやサーバーダイレクトプリントの設定など、その他の設定は初期化されません。

- 1 本製品に用紙を入れ、印刷可能な状態にします。
- 2 プッシュボタンを 10 秒以上押し続けてから放します。以下の初期化開始メッセージが印刷されます。
プッシュボタンは、ピンセットなどの先の細いもので押ししてください。

Resetting to Network Setting!
Please Wait...

**WARNING: DO NOT
TURN OFF POWER**

注意

初期化が完了するまで本製品の電源を切らないでください。

- 3 20～25秒後、リセット完了のメッセージが印字され、ステータスシートが印刷されます。

Reset to Network Setting Finished!

EPSON Status Sheet

PHPの有効化

本製品で PHP を使用するには、EPSON TMNet WebConfig を使って PHP を有効にします。
ここでは、設定手順を簡単に説明します。

1. microSD カードの確認

本製品の microSD カードスロットに、microSD カードが取り付けられていることを確認します。

2. EPSON TMNet WebConfig の起動

設定用コンピューターの Web ブラウザーのアドレスバーに以下を入力し、アクセスすると、EPSON TMNet WebConfig が起動します。

<http://<本製品の IP アドレス>/PHPSetting>

3. PHP の有効化

[PHP] から [有効] を選択します。

設定後は、画面下部の [送信] をクリックしてください。設定値が本製品に書き込まれます。[送信] をクリックしないと設定は有効になりません。

サーバーダイレクトプリントの設定

サーバーダイレクトプリントの設定は EPSON TMNet WebConfig を使って行います。
ここでは、設定手順を簡単に説明します。

1. 本製品をネットワークに接続する

本製品をネットワークに接続し、電源を入れます。

2. EPSON TMNet WebConfig の起動

設定用コンピューターの Web ブラウザーのアドレスバーに以下を入力し、アクセスすると、EPSON TMNet WebConfig が起動します。

http://<本製品の IP アドレス>/

詳細は、[61 ページ「EPSON TMNet WebConfig の起動」](#)を参照してください。

3. サーバーダイレクトプリントの設定

[設定]メニューの[ダイレクトプリント]から、サーバーダイレクトプリントに必要な設定を行います。

[サーバーダイレクトプリント]から[有効]を選択します。

設定後は、画面下部の[送信]をクリックしてください。設定値が本製品に書き込まれます。[送信]をクリックしないと設定は有効になりません。

詳細は、[74 ページ「サーバーダイレクトプリント設定」](#)を参照してください。

接続デバイスの設定

ePOS-Print XML、ePOS-Print API、OFSC-Print、サーバーダイレクトプリントのシステムでは、プリンターをデバイス ID で識別します。デバイス ID は、本製品に登録します。デバイス ID の設定は、EPSON TMNet WebConfig を使って行います。

ここでは、設定手順を簡単に説明します。

1. 制御するプリンターをネットワークに接続する

本製品を経由して制御するすべてのプリンターをネットワークに接続し、電源を入れます。

2. 制御するプリンターの情報を確認

本製品を経由して制御するプリンターのステータスシートを印刷し、プリンターの機種および IP アドレスを確認します。

また、システムの管理者から、制御するプリンターに設定するデバイス ID を確認してください。

3. EPSON TMNet WebConfig の起動

設定用コンピューターの Web ブラウザーのアドレスバーに以下を入力し、アクセスすると、EPSON TMNet WebConfig が起動します。

`http://<本製品の IP アドレス>/`

詳細は、[61 ページ「EPSON TMNet WebConfig の起動」](#)を参照してください。

4. 制御するプリンターの登録

[設定] メニューの [デバイス] から、制御するプリンターの登録および設定を行います。

設定後は、画面下部の [送信] をクリックしてください。設定値が本製品に書き込まれ、「設定は正常に更新されました」画面が表示されます。[送信] をクリックしないと設定は有効になりません。

詳細は、[72 ページ「デバイスの設定」](#)を参照してください。

5. 制御するプリンターの確認

ブラウザーを更新し、デバイスリストに登録したプリンターが表示されていることを確認します。

[テスト印字] をクリックし、登録したプリンターが正常に動作するか確認します。

本製品のデバイス ID の変更

本製品のデバイス ID を変更するには、[型番] から [local_printer] を選択し、[デバイス ID] に変更先のデバイス ID を入力します。

ここでは、設定手順を簡単に説明します。

1. EPSON TMNet WebConfig の起動

設定用コンピューターの Web ブラウザーのアドレスバーに以下を入力しアクセスすると、EPSON TMNet Web Config が起動します。

http://<本製品の IP アドレス>/

詳細は、[61 ページ「EPSON TMNet WebConfig の起動」](#)を参照してください。

2. デバイス ID の変更

[設定] メニューの [デバイス] から、本製品のデバイス ID の変更を行います。

[型番] から [local_printer] を選択し、[デバイス ID] に変更先のデバイス ID を入力します。

設定後は、画面下部の [送信] をクリックしてください。設定値が本製品に書き込まれます。[送信] をクリックしないと設定は有効になりません。

詳細は、[72 ページ「デバイスの設定」](#)を参照してください。

3. デバイス ID の確認

ブラウザを更新し、デバイス ID が変更されていることを確認します。

スタイルシートの登録

OFSC-Print およびサーバーダイレクトプリントで OFSC-Print 形式で印刷する場合、本製品および制御する TM プリンターのスタイルシートを、本製品に登録します。

スタイルシートの作成

スタイルシートは、プリンターごとに作成します。詳細は、「OFSC-Print ユーザーズマニュアル」または「サーバーダイレクトプリントユーザーズマニュアル」を参照してください。

登録ファイルの作成

本製品および制御する TM プリンターのスタイルシートをまとめて、zip ファイルに圧縮して登録します。

注意

- スタイルシートは追加登録できません。
- 登録ファイルを更新すると、すべてのファイルが上書き登録され、既存のファイルは消去されます。

参考

登録できるファイルの最大容量は 30MB です。

1 「stylesheet」フォルダーを作成し、その中にスタイルシートを格納します。

```
stylesheet!..... : 格納するフォルダー
└ *xsl.....       : スタイルシート
```

参考

すでに本製品に登録済みのファイルを含め、すべてのスタイルシートをフォルダーに格納してください。

2 「stylesheet」フォルダーを、zip 圧縮します。

注意

zip ファイル名は、半角英数字 (ASCII 文字) を使用してください。

スタイルシートの登録

本製品にスタイルシートを登録するには、以下の手順で行います。

1. 本製品をネットワークに接続する

本製品をネットワークに接続し、電源を入れます。

2. EPSON TMNet WebConfig の起動

設定用コンピューターの Web ブラウザーのアドレスバーに以下を入力しアクセスすると、EPSON TMNet WebConfig が起動します。

http://<本製品の IP アドレス>/

詳細は、[61 ページ「EPSON TMNet WebConfig の起動」](#)を参照してください。

3. スタイルシートの登録

[設定]メニューの[Web コンテンツ]から、スタイルシートの登録を行います。

[参照]から、登録するファイル(zip形式)を指定し、[アップロード]をクリックします。

詳細は、[73 ページ「Web コンテンツ設定」](#)を参照してください。

Web コンテンツの登録

本製品を Web サーバーとして使用する場合は、以下のように Web コンテンツを登録します。

Web コンテンツの作成

登録するファイルの仕様

- Web コンテンツは、以下の形式のファイルを登録できます。
(HTML ファイル、CSS ファイル、PHP ファイル、JavaScript、画像データなど)
- 登録するファイルは、まとめて zip ファイル形式に圧縮してください。zip ファイル名は任意に指定できます。

参考	<ul style="list-style-type: none">• zip ファイル名およびサブフォルダー名は、半角英数字 (ASCII 文字) を使用してください。• 圧縮前の最大ファイル容量は 30MB です。30MB 以上のファイルを圧縮すると、Web コンテンツの登録に失敗します。
-----------	--

登録するファイルの注意事項

- PHP を “有効” / “無効” にすると、Web コンテンツの登録に関する仕様が以下のように変化します。

項目	仕様	
	PHP が “有効” の場合	PHP が “無効” の場合
コンテンツの保存先	microSD カード	本製品の内部
Web コンテンツの登録	単純上書き	既存ファイルとの入れ替え
Web コンテンツの自動更新	単純上書き	既存ファイルとの入れ替え
Web コンテンツの最大容量	microSD カードの容量	30MB
一度に登録できる Web コンテンツの最大容量	30MB	30MB

- Web コンテンツは追加登録ができません。すべてのファイルが上書き登録されます。登録するときには、すべての Web コンテンツを zip ファイルに圧縮してから登録してください。
- 以下のようにファイルを配置してください。

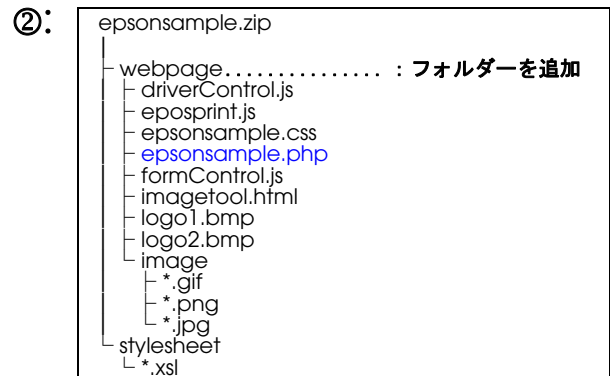
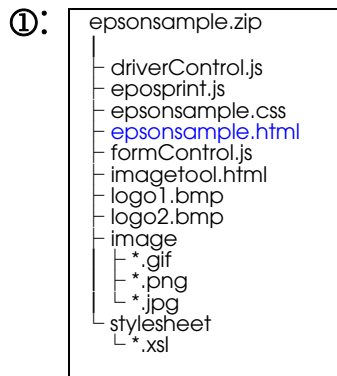
```
epsonsample.zip ..... : zip ファイル
├── driverControl.js
├── eposprint.js
├── epsonsample.css
├── epsonsample.html
├── formControl.js
├── imagetool.html
├── logo1.bmp
├── logo2.bmp
├── image
│   ├── *.gif
│   ├── *.png
│   └── *.jpg
├── stylesheet ..... : スタイルシート
└── *.xsl
```

(サンプルプログラム、サンプルスタイルシートを例にしています。)

- 本製品に登録した Web コンテンツに、入力端末などからアクセスする場合、zip ファイルのフォルダー構成によって、参照する URL が異なります。以下を参考にしてください。
(サンプルプログラムのフォルダー構成を例にしています。)

①: [http://\[本製品のIPアドレス\]/webapp/epsonsamle.html](http://[本製品のIPアドレス]/webapp/epsonsamle.html)

②: [http://\[本製品のIPアドレス\]/webapp/webpage/epsonsamle.php](http://[本製品のIPアドレス]/webapp/webpage/epsonsamle.php)



Web コンテンツの登録

本製品に Web コンテンツを登録するには、以下の方法があります。

- 手動更新： EPSON TMNet WebConfig を使用して、Web コンテンツを手動で登録します。
- 自動更新： Web サーバーに Web コンテンツを保存します。本製品から定期的にファイルを参照して、自動更新します。

手動更新

1. 本製品をネットワークに接続する

本製品をネットワークに接続し、電源を入れます。

2. EPSON TMNet WebConfig の起動

設定用コンピューターの Web ブラウザーのアドレスバーに以下を入力しアクセスすると、EPSON TMNet WebConfig が起動します。

http://<本製品の IP アドレス>/

詳細は、[61 ページ「EPSON TMNet WebConfig の起動」](#)を参照してください。

3. Web コンテンツの登録

[設定]メニューの[Web コンテンツ]から、Web コンテンツの登録を行います。

[参照]から、登録するファイル(zip形式)を指定し、[アップロード]をクリックします。

詳細は、[73 ページ「Web コンテンツ設定」](#)を参照してください。

自動更新

1. 本製品をネットワークに接続する

本製品をネットワークに接続し、電源を入れます。

2. EPSON TMNet WebConfig の起動

設定用コンピューターの Web ブラウザーのアドレスバーに以下を入力しアクセスすると、EPSON TMNet WebConfig が起動します。

http://<本製品の IP アドレス>/

詳細は、[61 ページ「EPSON TMNet WebConfig の起動」](#)を参照してください。

3. Web コンテンツの自動更新の設定

[設定]メニューの[Web コンテンツ]から、Web コンテンツの自動更新の設定を行います。

「自動更新」から、[有効]を設定します。

Web コンテンツの更新頻度やタイミング、ファイルの取得先サーバーの URL などの設定を行います。

設定後は、画面下部の[送信]をクリックしてください。設定値が本製品に書き込まれます。[送信]をクリックしないと設定は有効になりません。

詳細は、[73 ページ「Web コンテンツ設定」](#)を参照してください。

アプリケーション開発情報

本章では、本製品の制御方法、および本製品を使用したアプリケーションを開発する場合に必要な情報について説明しています。

プリンターの制御方法

お客様の印刷アプリケーションからのプリンターの制御方法は、システムの構築例によって異なります。

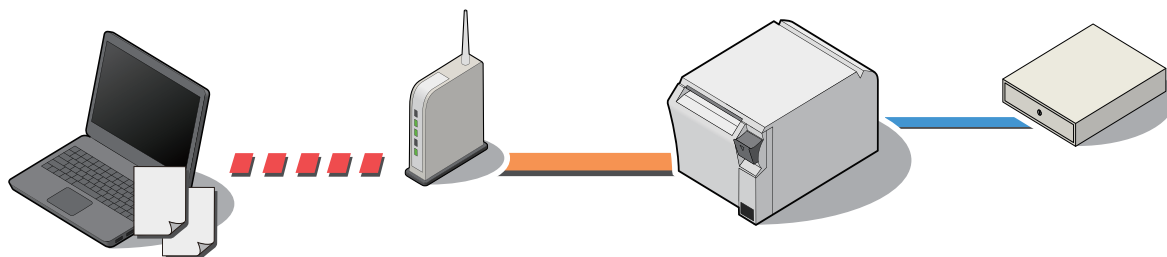
制御方法	システム	ページ
Web アプリケーションから印刷	ePOS-Print API	54 ページ
コンピューター、スマートフォン、タブレット端末などのアプリケーションから、XML 形式のデータで印刷	ePOS-Print XML	55 ページ
Web サーバーのアプリケーションが、本製品からのリクエストに対するレスポンスに印刷データを含めて印刷	サーバーダイレクトプリント	56 ページ
飲食業界向けの POS/ オーダーエントリーシステム	OFSC-Print	57 ページ
本製品を Web サーバーにして、アプリケーションを実行	Web サーバー	58 ページ

ePOS-Print API

ePOS-Print API は、本製品を端末側 Web ブラウザーなどの JavaScript から利用するための開発者向け SDK です。アプリケーションから利用できる API (Application Programming Interface) を提供しています。Web アプリケーションから印刷できます。

以下の特長があります。

- HTML5 対応 Web ブラウザーが搭載されている端末から直接印刷ができます。
- 端末には、ドライバーやプラグインのインストールが不要です。
- 本製品を経由して、ネットワーク上の TM プリンターに印刷できます。
- HTML5 Canvas で描画したイメージを印刷できます。



提供物

ePOS-Print API ユーザーズマニュアルのパッケージで、以下を提供しています。

- ePOS-Print API ユーザーズマニュアル
- ePOS-Print の組み込み用 JavaScript ファイル
- サンプルプログラム
- ePOS-Print Editor

入手方法

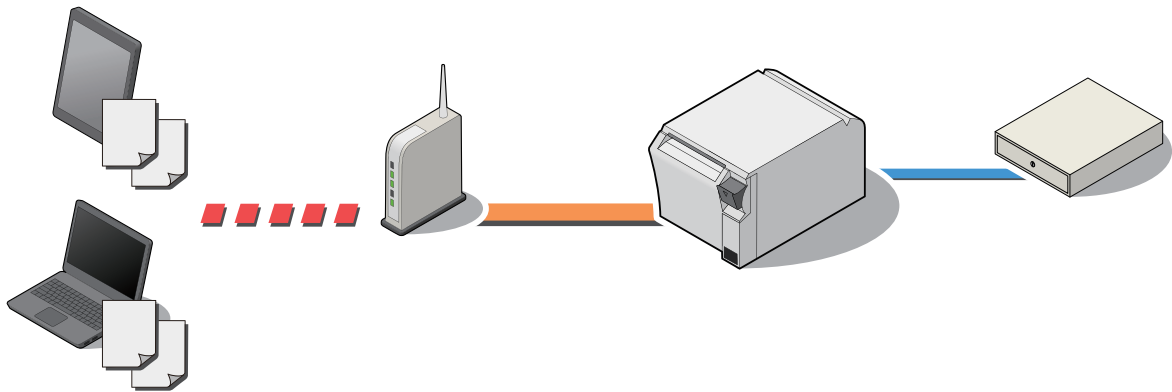
弊社ホームページからダウンロードしてください。

ePOS-Print XML

ePOS-Print XML とは、ESC/POS コマンドシステムの主要な機能を、XML で定義した POS プリンターコマンド体系です。アプリケーションが XML 形式のリクエストメッセージを作成し、Socket 通信で本製品へ送信して印刷します。

以下の特長があります。

- SOAP(Simple Object Access Protocol)/HTTP(Hyper Text Transfer Protocol) 通信に対応したタブレット端末などのさまざまな機器から印刷できます。端末の OS には依存しないので、異なる OS でも共通のアプリケーションを利用できます。
- 端末には、ドライバーやプラグインのインストールが不要です。
- 本製品を経由して、ネットワーク上の TM プリンターに印刷できます。



提供物

ePOS-Print XML ユーザーズマニュアルのパッケージで、以下を提供しています。

- ePOS-Print XML ユーザーズマニュアル
- XML スキーマファイル
- サンプルプログラム
- ePOS-Print Editor

入手方法

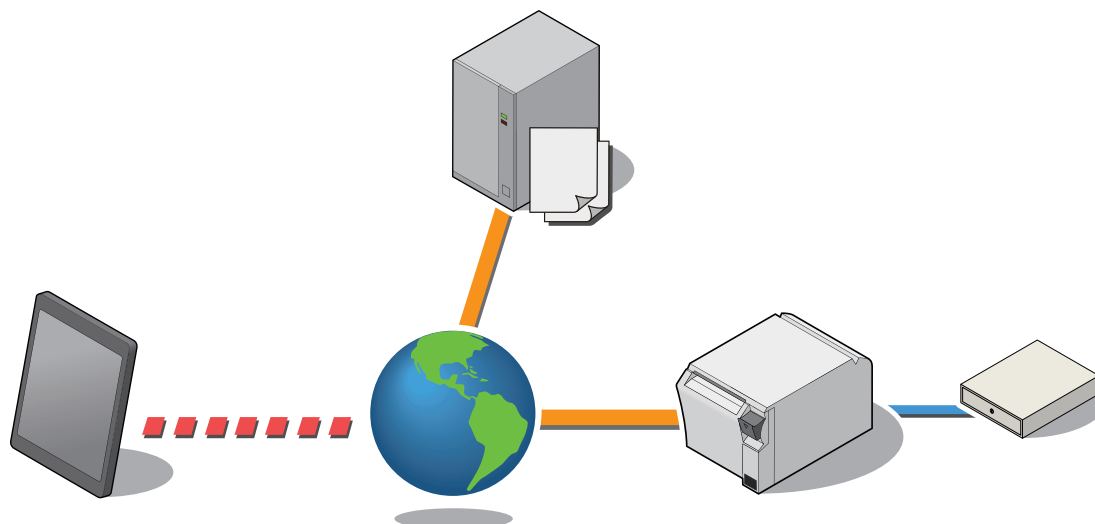
弊社ホームページからダウンロードしてください。

サーバーダイレクトプリント

サーバーダイレクトプリントとは、本製品が Web サーバーから印刷データを取得して印刷する機能です。Web サーバーのアプリケーションは、本製品からのリクエストに対応するレスポンスに印刷データを含めることで、本製品またはネットワーク上の TM プリンターに印刷できます。

以下の特長があります。

- 印刷データは、ePOS-Print XML 形式、または OFSC-Print 形式で印刷できます。
- 本製品を経由して、ネットワーク上の TM プリンターに印刷できます。



提供物

サーバーダイレクトプリント ユーザーズマニュアルのパッケージで、以下を提供しています。

- サーバーダイレクトプリントユーザーズマニュアル
- ePOS-Print XML 用サンプルプログラム
- OFSC-Print 用サンプルプログラム
- OFSC-Print 用スタイルシート

入手方法

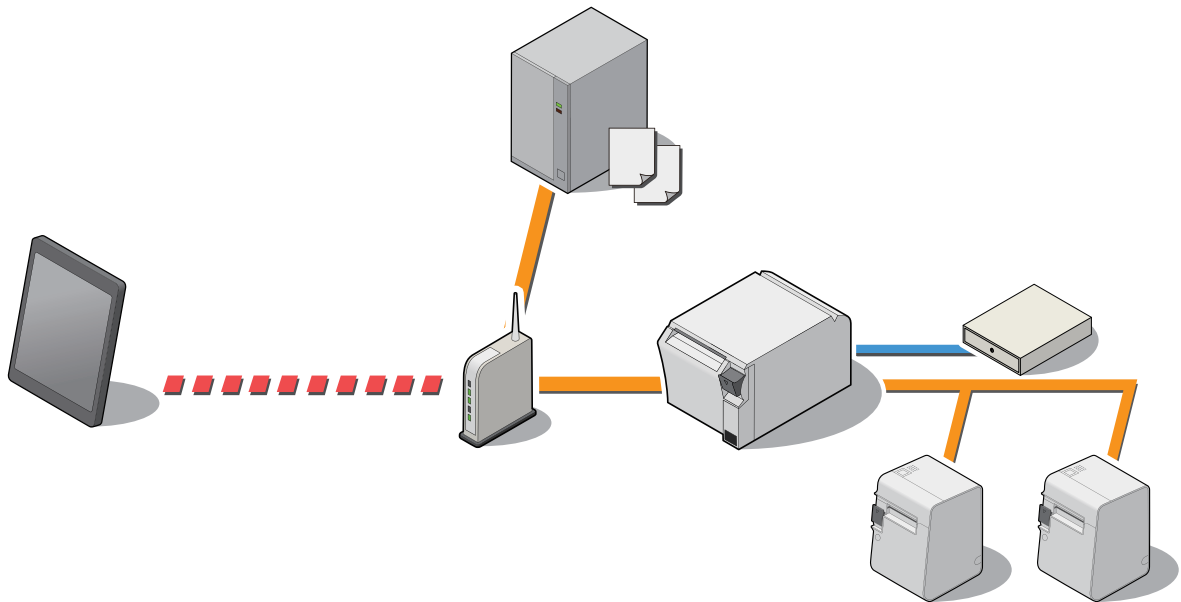
弊社ホームページからダウンロードしてください。

OFSC-Print

OFSC-Print とは、飲食業界向けの POS/Order Entry System で使用されることを想定した XML ベースの印刷方法です。

以下の特長があります。

- OFSC (Open Foodservice System Consortium) 機器標準接続規格に準拠してデバイスを制御します。
- 印刷データは、OFSC-Print 形式で印刷できます。
- 本製品を経由して、ネットワーク上の TM プリンターに印刷できます。



OFSC 機器標準接続規格については、下記 URL を参照してください。

<http://www.ofsc.or.jp>

提供物

OFSC-Print ユーザーズマニュアルのパッケージで、以下を提供しています。

- OFSC-Print ユーザーズマニュアル
- サンプルプログラム
- サンプルスタイルシート
- OFSC-Print Editor

入手方法

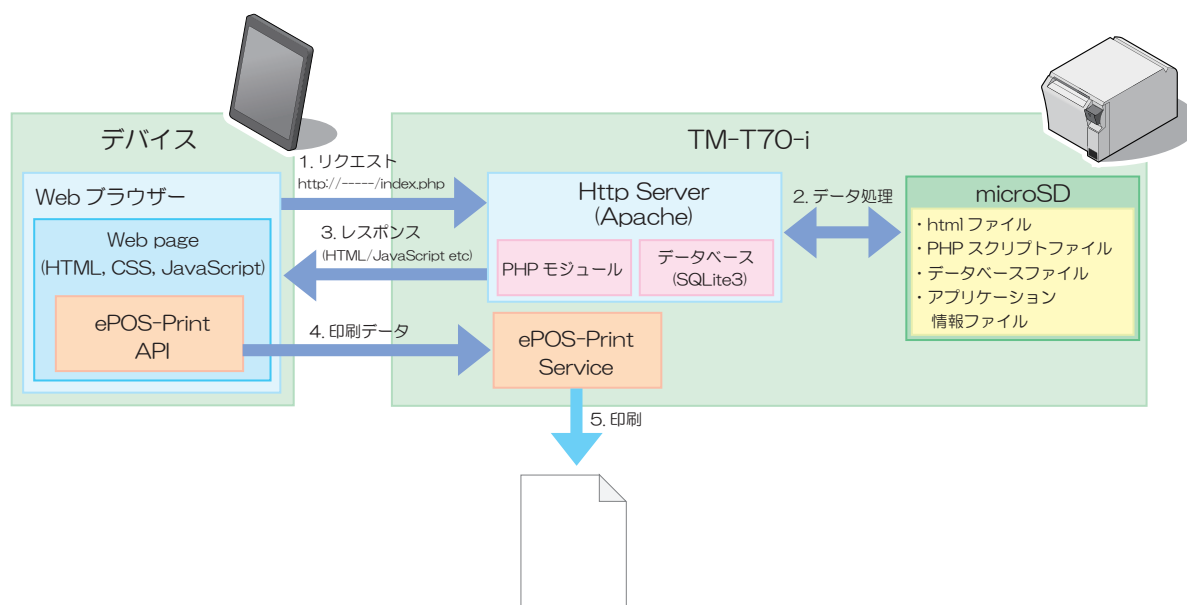
弊社ホームページからダウンロードしてください。

Web サーバー

スクリプト言語「PHP」とデータベース「SQLite3」に対応した Web サーバーを搭載しています。
PHP で作成したコンテンツを使用して、以下のことが可能になります。

- 動的な Web ページの作成
- ファイル操作、データベース操作によるユーザーデータ管理

本製品に登録した Web コンテンツは、指定 URL から自動的に取得および更新が可能です。



提供物

TM-i シリーズ PHP セットアップマニュアルのパッケージで、以下を提供しています。

- PHP セットアップマニュアル
- サンプルプログラム

入手方法

弊社ホームページからダウンロードしてください。

ソフトウェアとマニュアル

アプリケーション開発用として、下記のソフトウェアとマニュアルが用意されています。

注意

- メモリスイッチ設定ユーティリティを使用する場合、本製品と設定用コンピューターを Micro-USB ケーブルで接続して使用してください。ネットワーク経由で本製品に接続することはできません。(TM-i ファームウェア Ver.1.x、Ver.2.x)
- メモリスイッチ設定ユーティリティを使用する場合、本製品と設定用コンピューターを Micro-USB ケーブルまたは LAN ケーブルで接続して使用してください。無線 LAN 経由で本製品に接続することはできません。(TM-i ファームウェア Ver.3.0 以降)
- メモリスイッチ設定ユーティリティを使用した後は、必ず本製品を再起動してください。

ソフトウェア

ソフトウェア	説明	マニュアル
メモリースイッチ設定ユーティリティ	Windows ベースのユーティリティです。	メモリースイッチ設定ユーティリティユーザーズマニュアル (メモリースイッチ設定ユーティリティと一緒にインストールされます。)
EPSON Monitoring Tool	ネットワーク内のエプソン製プリンターの状態を監視するソフトウェアです。	EPSON Monitoring Tool ユーザーズマニュアル
EpsonNet Config	ネットワーク内のエプソン製プリンターの、IP アドレスや無線 LAN 設定などを設定するソフトウェアです。	EpsonNet Config User's Guide
ロゴ登録ユーティリティ	プリンターに、ロゴなどのグラフィックを複数登録できます。 使用する場合は、コンピューターと本製品を、USB ケーブル (Type A-micro B) で接続して使用します。	インストールマニュアル
サンプルプログラム	以下のシステム用にサンプルファイルが用意されています。	
	<ePOS-Print API> • サンプルプログラム • ePOS-Print の組み込み用 JavaScript ファイル	ePOS-Print API ユーザーズマニュアル
	<ePOS-Print XML> • サンプルプログラム	ePOS-Print XML ユーザーズマニュアル
	<サーバーダイレクトプリント> • ePOS-Print XML 用サンプルプログラム • OFSC-Print 用サンプルプログラム	サーバーダイレクトプリントユーザーズマニュアル
	<OFSC-Print> • サンプルプログラム • サンプルスタイルシート	OFSC-Print ユーザーズマニュアル

マニュアル

マニュアル名称	説明	提供方法
TM-T70-i ユーザーズマニュアル	本製品の使い方やセットアップ方法について説明しています。	製品に同梱
TM-T70-i (TM-i ファームウェア Ver.3.x 以前) 詳細取扱説明書	本書です。本製品の取り扱い方法やセットアップ方法について説明しています。	Web
TM-T70-i (TM-i ファームウェア Ver.4.0 以降) 詳細取扱説明書	TM-T70-i (シリアルポートあり仕様、および TM-i ファームウェア Ver.4.0 以降のシリアルポートなし仕様) の取り扱い方法やセットアップ方法について説明しています。	Web
OT-WL01 ユーザーズマニュアル	無線 LAN ケーブルセット (OT-WL01) に同梱されている取扱説明書です。	製品に同梱
TM-i シリーズ WebConfig API ユーザーズマニュアル	本製品の EPSON TMNet WebConfig の設定用 API を実装しています。お客様のアプリケーションから API を使用して、EPSON TMNet WebConfig の値を設定したり参照したりできます。	Web
TM-i シリーズ 簡単キッティングガイド	EPSON TMNet WebConfig の設定値のファイルを保存した USB メモリーを使って、TM-i に簡単に設定ができる、簡単キッティングについて説明しています。	Web

ダウンロード

ソフトウェアとマニュアルは、下記ホームページからダウンロードできます。

<http://www.epson.jp/support/sd/>

EPSON TMNet WebConfig

EPSON TMNet WebConfig は Web ブラウザーで本製品を設定するためのユーティリティです。

ここでは、ブラウザーに Internet Explorer を使用して説明しています。

TM-i ファームウェア Ver.3.0 の画面を使用して説明しているため、お使いの TM-T70-i によっては、表示画面が異なることがあります。

EPSON TMNet WebConfig の起動

以下の方法で、EPSON TMNet WebConfig を起動します。

- 1 ネットワークに接続されているコンピューターを起動します。
- 2 ネットワークコンピューターの Web ブラウザーを起動し、アドレスバーに以下を入力します。

http:// 本製品の IP アドレス /

参考

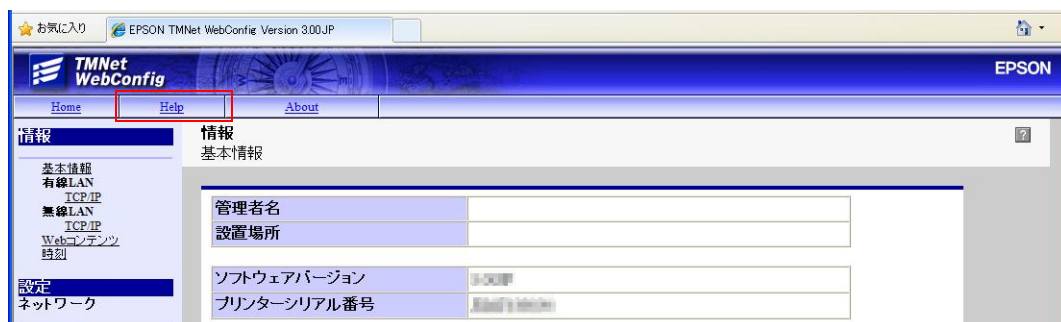
- 本製品の IP アドレスは、ステータスシートで確認してください。詳細は、42 ページ「ステータスシートで確認」を参照してください。
- パスワード設定 (78 ページ「パスワード設定」参照) 後は、ユーザー名とパスワードの入力を求める認証画面が表示されます。ユーザー名は「epson」、パスワードは設定したパスワードを入力してください。

EPSON TMNet WebConfig が起動します。



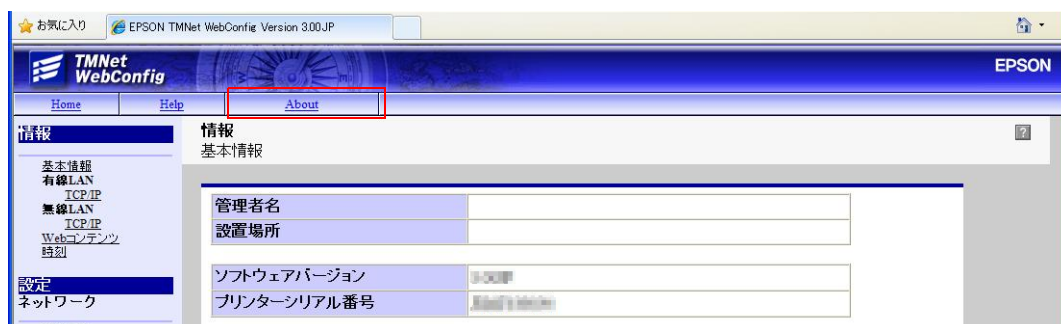
ヘルプ画面の表示

[Help] をクリックすると、EPSON TMNet WebConfig のヘルプ画面が表示されます。



バージョン画面の表示

[About] をクリックすると、EPSON TMNet WebConfig バージョン画面が表示されます。



情報 - 基本情報

本製品の基本設定を確認できます。



項目		説明
管理者名		ユーザーが設定した管理者名を表示します。
設置場所		ユーザーが設定した本製品の設置場所を表示します。
ソフトウェアバージョン		TM-i ファームウェアのバージョンを表示します。
プリンターシリアル番号		本製品のシリアル番号を表示します。
有線 LAN	MAC アドレス	有線 LAN の MAC アドレスを表示します。
無線 LAN	MAC アドレス	無線 LAN の MAC アドレスを表示します。
	ハードウェアバージョン	無線 LAN のハードウェアのバージョンを表示します。
	ソフトウェアバージョン	無線 LAN のソフトウェアのバージョンを表示します。
	通信規格	通信規格を表示します。
	ネットワークモード	通信モードを表示します。
	SSID	SSID を表示します。
	リージョン	リージョンコードを表示します。
	アドホックチャンネル	アドホックチャンネルを表示します。
	アクセスポイント (MAC アドレス)	接続先アクセスポイントの MAC アドレスを表示します。
信号状態	電波状態を表示します。	
時刻	時刻	現在の日時を表示します。
更新		情報を更新します。

情報 - TCP/IP 設定 (有線 LAN)

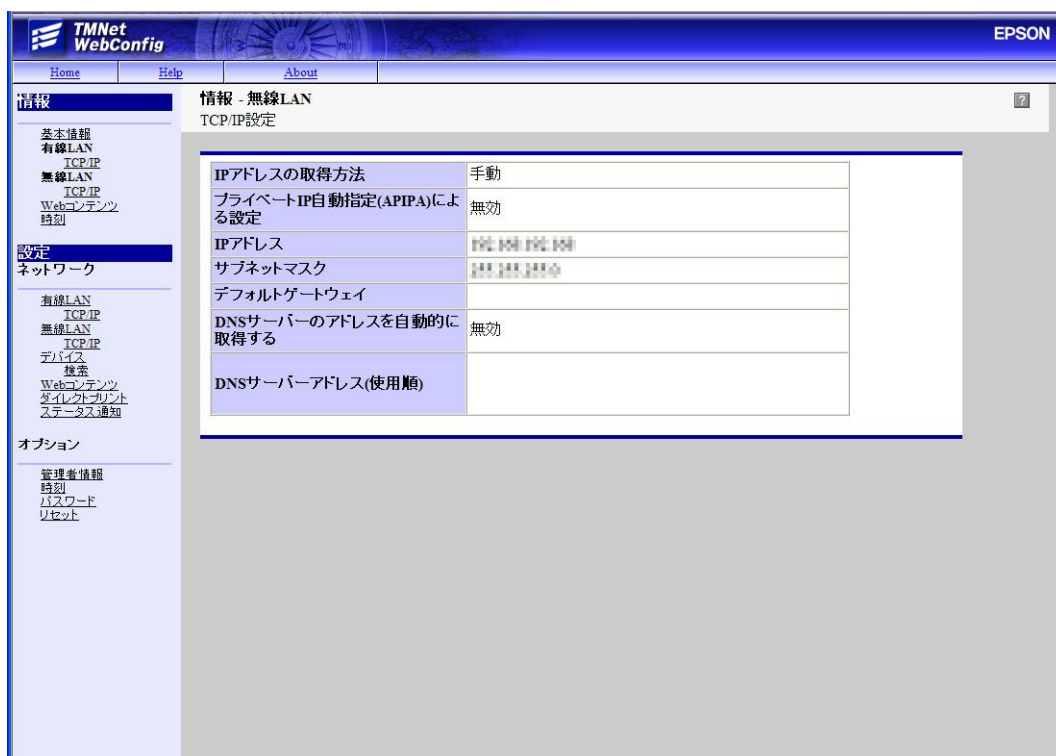
本製品の有線 LAN の TCP/IP 設定を確認できます。



項目	説明
IP アドレスの取得方法	IP アドレスの取得方法を表示します。
プライベート IP 自動指定 (APIPA) による設定	プライベート IP 自動指定 (APIPA) による設定を表示します。
IP アドレス	有線 LAN で設定されている IP アドレスを表示します。無線 LAN が有効の場合は表示されません。
サブネットマスク	有線 LAN で設定されているサブネットマスクを表示します。無線 LAN が有効の場合は表示されません。
デフォルトゲートウェイ	有線 LAN で設定されているデフォルトゲートウェイを表示します。無線 LAN が有効の場合は表示されません。
DNS サーバーのアドレスを自動的に取得する	DNS サーバーのアドレスの取得方法を表示します。
DNS サーバーアドレス (使用順)	「DNS サーバーのアドレスを自動的に取得する」が「有効」の場合の、DNS サーバーのアドレスを使用順に表示します。

情報 - TCP/IP 設定 (無線 LAN)

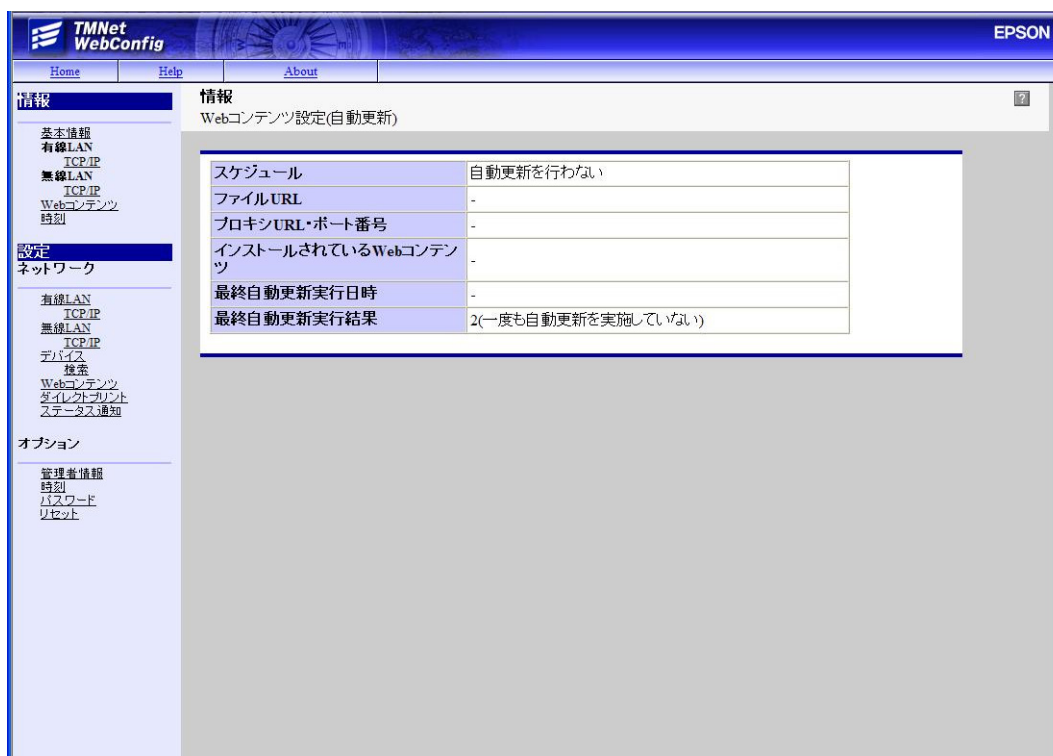
無線 LAN ケーブルセット (OT-WL01) 使用時の TCP/IP 設定を確認できます。



項目	説明
IP アドレスの取得方法	IP アドレスの取得方法を表示します。
プライベート IP 自動指定 (APIPA) による設定	プライベート IP 自動指定 (APIPA) による設定を表示します。
IP アドレス	無線 LAN で設定されている IP アドレスを表示します。有線 LAN が有効の場合は表示されません。
サブネットマスク	無線 LAN で設定されているサブネットマスクを表示します。有線 LAN が有効の場合は表示されません。
デフォルトゲートウェイ	無線 LAN で設定されているデフォルトゲートウェイを表示します。有線 LAN が有効の場合は表示されません。
DNS サーバーのアドレスを自動的に取得する	DNS サーバーのアドレスの取得方法を表示します。
DNS サーバーアドレス (使用順)	「DNS サーバーのアドレスを自動的に取得する」が「有効」の場合の、DNS サーバーのアドレスを使用順に表示します。

情報 - Web コンテンツ設定 (自動更新)

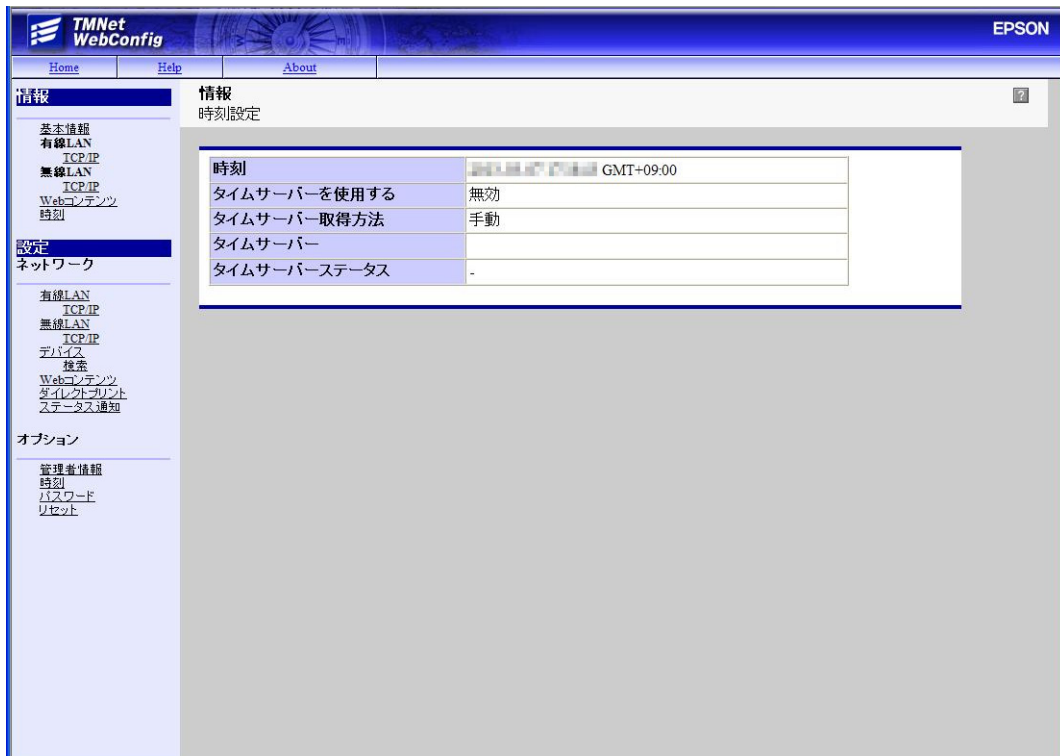
本製品に登録する Web コンテンツの更新設定が確認できます。



項目	説明
スケジュール	Web コンテンツの自動更新をするかどうかを表示します。 Web コンテンツの自動更新をする場合、自動更新のスケジュールが表示され ます。
ファイル URL	自動更新するファイルの URL を表示します。
プロキシ URL・ポート番号	使用するプロキシサーバーの URL・ポート番号を表示します。
インストールされている Web コンテンツ	現在インストールされている Web コンテンツの更新日時を表示します。 Web コンテンツが一度も登録されていない場合、“-” が表示されます。
最終自動更新実行日時	Web コンテンツを自動更新した最終の実行日時を表示します。
最終自動更新実行結果	Web コンテンツを自動更新した最終の実行結果を表示します。

情報 - 時刻設定

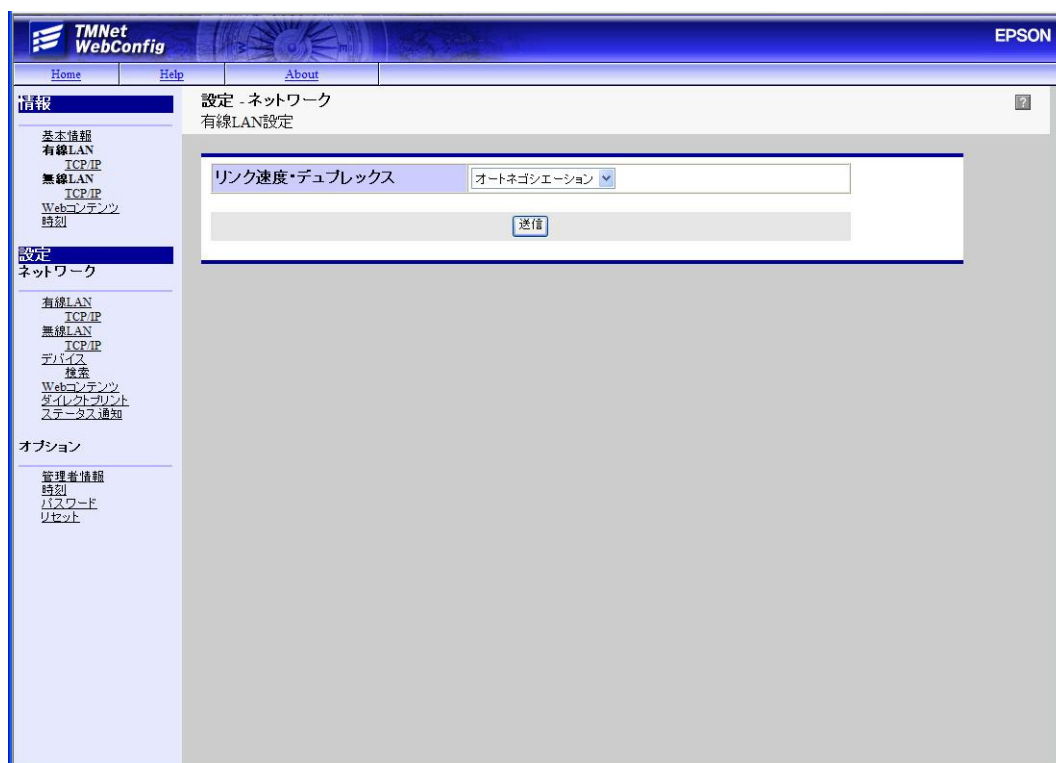
本製品の時刻設定を確認できます。



項目	説明
時刻	現在の日時を表示します。
タイムサーバーを使用する	時刻設定にタイムサーバーの使用の有無を表示します。
タイムサーバー取得方法	タイムサーバーの取得方法を表示します。
タイムサーバー	タイムサーバーの IP アドレスまたはホスト名を表示します。
タイムサーバーステータス	タイムサーバーとの通信結果を表示します。

有線 LAN 設定

有線 LAN のネットワーク設定を行えます。



項目	説明
リンク速度・デュプレックス	データリンク層のリンク速度を設定します。
送信	設定を本製品に送信します。

有線 LAN - TCP/IP 設定

本製品の有線 LAN の IP アドレスなどを設定できます。

項目	説明
IP アドレスの取得方法	IP アドレスの取得方法を設定します。
プライベート IP 自動指定 (APIPA) による設定	「IP アドレスの取得方法」が「自動」の場合、プライベート IP 自動指定 (APIPA) の有効 / 無効を設定します。
IP アドレス	「IP アドレスの取得方法」が「手動」の場合、IP アドレスを設定します。
サブネットマスク	「IP アドレスの取得方法」が「手動」の場合、サブネットマスクを設定します。
デフォルトゲートウェイ	「IP アドレスの取得方法」が「手動」の場合、デフォルトゲートウェイを設定します。
DNS サーバーのアドレスを自動的に取得する	「IP アドレスの取得方法」が「自動」の場合、DNS サーバーのアドレスを自動的に取得するかどうかを設定します。
DNS サーバーアドレス (使用順)	「DNS サーバーのアドレスを自動的に取得する」を「無効」にした場合、DNS サーバーのアドレスを使用順に設定します。
送信	設定を本製品に送信します。

無線 LAN 設定

無線 LAN ケーブルセット (OT-WL01) 使用時のネットワーク設定を行えます。

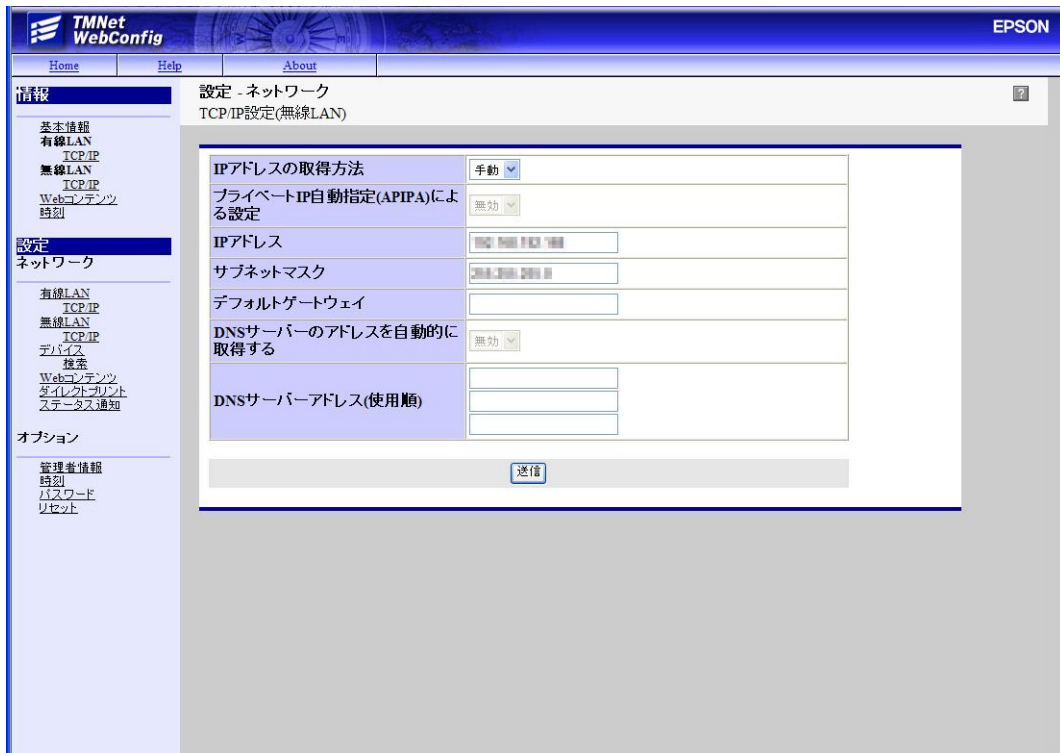
項目	説明
ネットワークモード	ネットワークモードを選択します。
SSID	SSID を設定します。
アドホックチャンネル	「ネットワークモード」が「アドホック」の場合に、アドホックチャンネルを設定します。
通信規格	通信規格を設定します。
認証方式	認証アルゴリズムを設定します。
暗号化方式	暗号化アルゴリズムを設定します。
使用する WEP キー	使用する WEP キーを設定します。
WEP キー 1	「暗号化方式」が「WEP」の場合に、WEP キー 1 を設定します。
WEP キー 2	「暗号化方式」が「WEP」の場合に、WEP キー 2 を設定します。
WEP キー 3	「暗号化方式」が「WEP」の場合に、WEP キー 3 を設定します。
WEP キー 4	「暗号化方式」が「WEP」の場合に、WEP キー 4 を設定します。
WPA/WPA2 を使用するプレシェードキー	「暗号化方式」が「WPA」および「WPA2」の場合に、プレシェードキーのパスフレーズを入力します。
送信	設定を本製品に送信します。

注意

- TM-i ファームウェア Ver.2.0 以降の場合、初期設定では、認証方式は Open System に、暗号化方式は None に設定されています。セキュリティ確保のため、設定を変更してから本製品を使用してください。
- SSID、WEP キー、WPA/WPA2 プレシェードキーに指定できる文字種は、以下の制限があります。
 - * TM-i ファームウェア Ver.3.0 未満：英数字のみ
 - * TM-i ファームウェア Ver.3.0 以降：スペース文字を除く ASCII 文字

無線 LAN - TCP/IP 設定

無線 LAN ケーブルセット (OT-WL01) 使用時の IP アドレスなどの設定を変更できます。



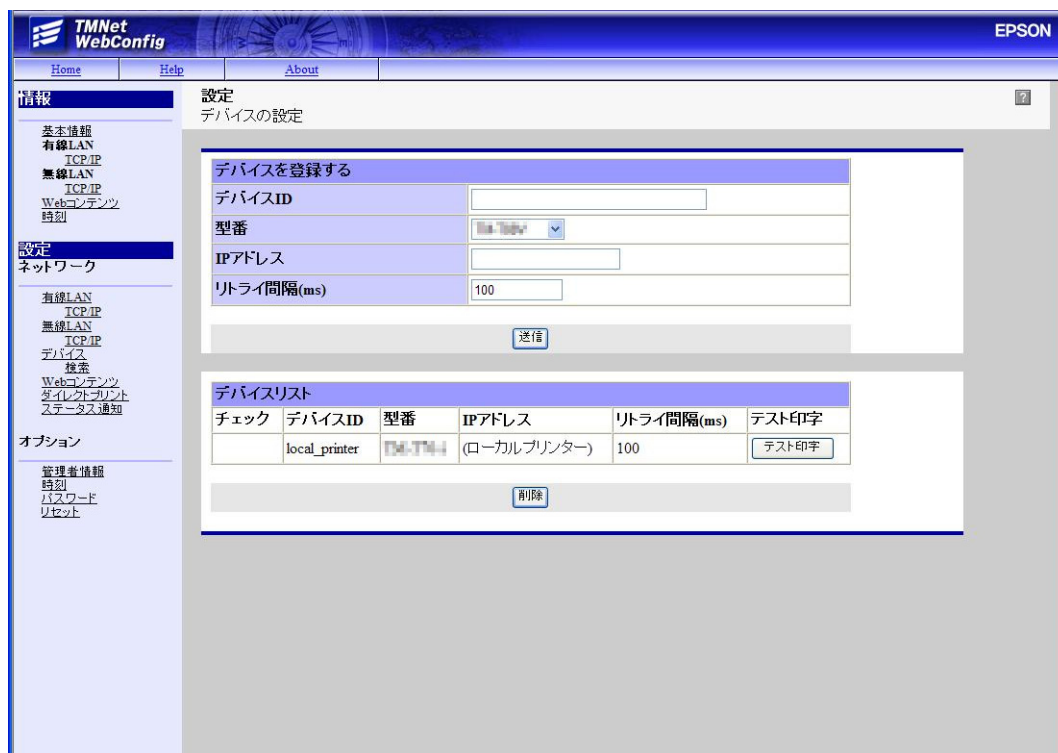
項目	説明
IP アドレスの取得方法	IP アドレスの取得方法を設定します。
プライベート IP 自動指定 (APIPA) による設定	「IP アドレスの取得方法」が「自動」の場合に、プライベート IP 自動指定 (APIPA) の有効 / 無効を設定します。
IP アドレス	「IP アドレスの取得方法」が「手動」の場合、IP アドレスを設定します。
サブネットマスク	「IP アドレスの取得方法」が「手動」の場合、サブネットマスクを設定します。
デフォルトゲートウェイ	「IP アドレスの取得方法」が「手動」の場合、デフォルトゲートウェイを設定します。
DNS サーバーのアドレスを自動的に取得する	「IP アドレスの取得方法」が「自動」の場合、DNS サーバーのアドレスを自動的に取得するかどうかを設定します。
DNS サーバーアドレス (使用順)	「DNS サーバーのアドレスを自動的に取得する」が「無効」の場合、DNS サーバーのアドレスを使用順に設定します。
送信	設定を本製品に送信します。

デバイスの設定

プリンターの設定や、動作確認が行えます。

注意

- 本製品のプリンターは、デバイスリストから削除できません。
- 本製品のプリンターの、「デバイス ID」は変更することができます。詳細は、47 ページ「本製品のデバイス ID の変更」を参照してください。

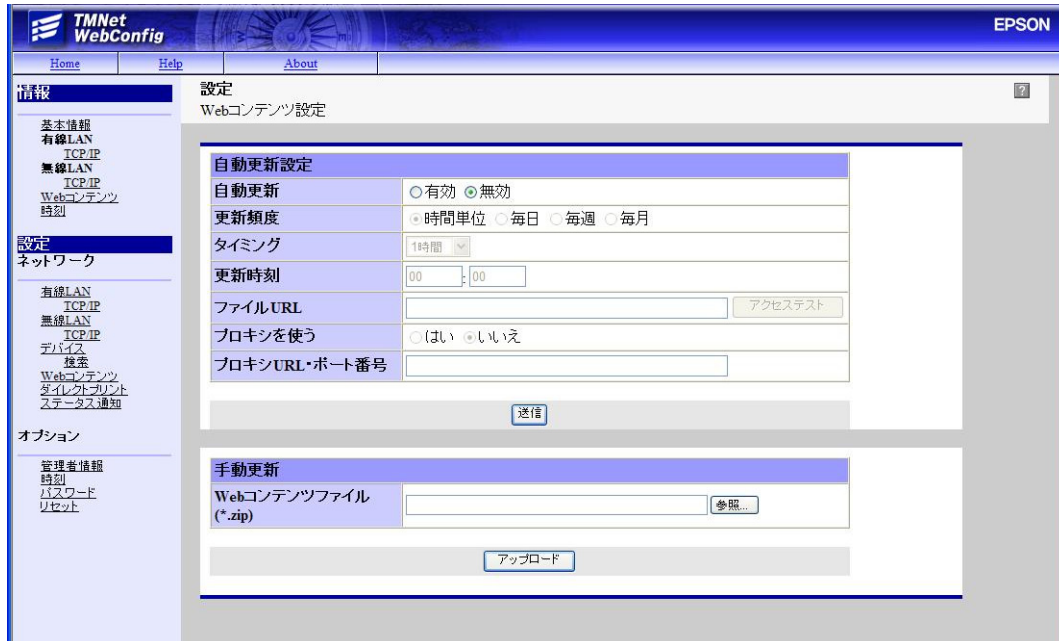


項目		説明
デバイスを登録する	デバイス ID	登録するプリンターの ID を設定します。
	型番	登録するプリンターの機種を設定します。
	IP アドレス	登録するプリンターの IP アドレスを設定します。
	リトライ間隔 (ms)	登録するプリンターから応答が無いときのリトライ間隔を設定します。
	送信	クリックすると「デバイスリスト」に追加されます。
デバイスリスト	デバイス	登録済みのプリンターが一覧表示されます。 リスト表示されているプリンターにチェックをつけると、「削除」が可能になります。 「テスト印字」をクリックすると、該当のプリンターでテスト印刷できます。
	削除	クリックすると、「チェック」をつけたプリンターを削除します。

Web コンテンツ設定

本製品に登録する、Web コンテンツの登録と、更新設定が行えます。

50 ページ「Web コンテンツの登録」も参照してください。



項目		説明
自動更新設定	自動更新	Web コンテンツの更新方法を設定します。 [有効]を選択した場合、自動更新の項目が有効になります。 [無効]を選択した場合、手動更新の項目が有効になります。
	更新頻度	Web コンテンツを自動更新する頻度を設定します。
	タイミング	Web コンテンツを自動更新するタイミングを設定します。
	更新時刻	Web コンテンツの自動更新を開始する時刻を設定します。
	ファイル URL	自動更新するファイルの URL を指定します。 指定後、[ファイルアクセステスト]をクリックすると、URL が正しく指定されているか確認できます。
	プロキシを使う	プロキシサーバーの使用の有無を設定します。 [はい]を選択した場合、[プロキシ URL ・ ポート番号]を設定します。
	プロキシ URL ・ ポート番号	使用するプロキシサーバーの URL とポート番号を、 "http:// ホスト名 : ポート番号" 形式で入力します。 例 : http://10.0.0.1:8008
送信	設定を本製品に送信します。	
手動更新	Web コンテンツファイル (*.zip)	登録する Web コンテンツを指定します。
	アップロード	指定した Web コンテンツを本製品に登録します。

サーバーダイレクトプリント設定

本製品のサーバーダイレクトプリントの設定が行えます。

The screenshot shows the 'TMNet WebConfig' interface for 'サーバーダイレクトプリント設定' (Server Direct Print Settings). The interface includes a navigation menu on the left with categories like '情報' (Information), '設定' (Settings), and 'オプション' (Options). The main content area contains the following settings:

- サーバーダイレクトプリント**: Radio buttons for '有効' (Enabled) and '無効' (Disabled).
- ID**: A text input field.
- パスワード**: A text input field.
- URL**: A text input field with an 'アクセステスト' (Access Test) button next to it.
- 間隔(s)**: A text input field with the value '5'.

A '送信' (Send) button is located at the bottom of the form.

項目	説明
サーバーダイレクトプリント	サーバーダイレクトプリント機能を、有効 / 無効に設定します。
ID	[サーバーダイレクトプリント]を[有効]にした場合、Webサーバー側で本製品を識別するためのIDを設定します。 このIDは、Digest認証で使用するユーザーIDになります。設定した値は、サーバーにPOSTするフォームデータのIDパラメーターの値としても渡されます。
パスワード	[サーバーダイレクトプリント]を[有効]にした場合、Digest認証で使用するパスワードを設定します。
URL	[サーバーダイレクトプリント]を[有効]にした場合、WebサーバーのURLとアプリケーションへのパスを指定します。 例：http://[WebサーバーのIPアドレス]/Test_print.php 指定後、[アクセステスト]をクリックして、アクセス可能か確認してください。
間隔(s)	[サーバーダイレクトプリント]を[有効]にした場合、リクエスト間隔(印刷要求)を設定します。
送信	設定を本製品に送信します。

ステータス通知設定

本製品のステータス通知の設定が行えます。

The screenshot shows the 'TMNet WebConfig' interface for 'ステータス通知設定' (Status Notification Settings). The left sidebar contains a navigation menu with categories like '情報' (Information), '設定' (Settings), and 'オプション' (Options). The main content area has a form with the following fields:

- ステータス通知**: Radio buttons for '有効' (On) and '無効' (Off).
- ID**: A text input field.
- パスワード**: A password input field.
- URL**: A text input field with an 'アクセステスト' (Access Test) button next to it.
- 間隔(s)**: A text input field with the value '5'.

A '送信' (Send) button is located at the bottom of the form.

項目	説明
ステータス通知	ステータス通知機能を、有効 / 無効に設定します。
ID	[ステータス通知] を [有効] にした場合、Web サーバー側で本製品を識別するための ID を設定します。この ID は、Digest 認証で使用するユーザー ID になります。設定した値は、サーバーに POST するフォームデータの ID パラメーターの値としても渡されます。
パスワード	[ステータス通知] を [有効] にした場合、Digest 認証で使用するパスワードを設定します。
URL	[ステータス通知] を [有効] にした場合、Web サーバーの URL とアプリケーションへのパスを指定します。 例: <code>http://[Web サーバーの IP アドレス]/Test_status.php</code> 指定後、[アクセステスト] をクリックして、アクセス可能か確認してください。
間隔 (s)	[ステータス通知] を [有効] にした場合、リクエスト間隔を指定します。
送信	設定を本製品に送信します。

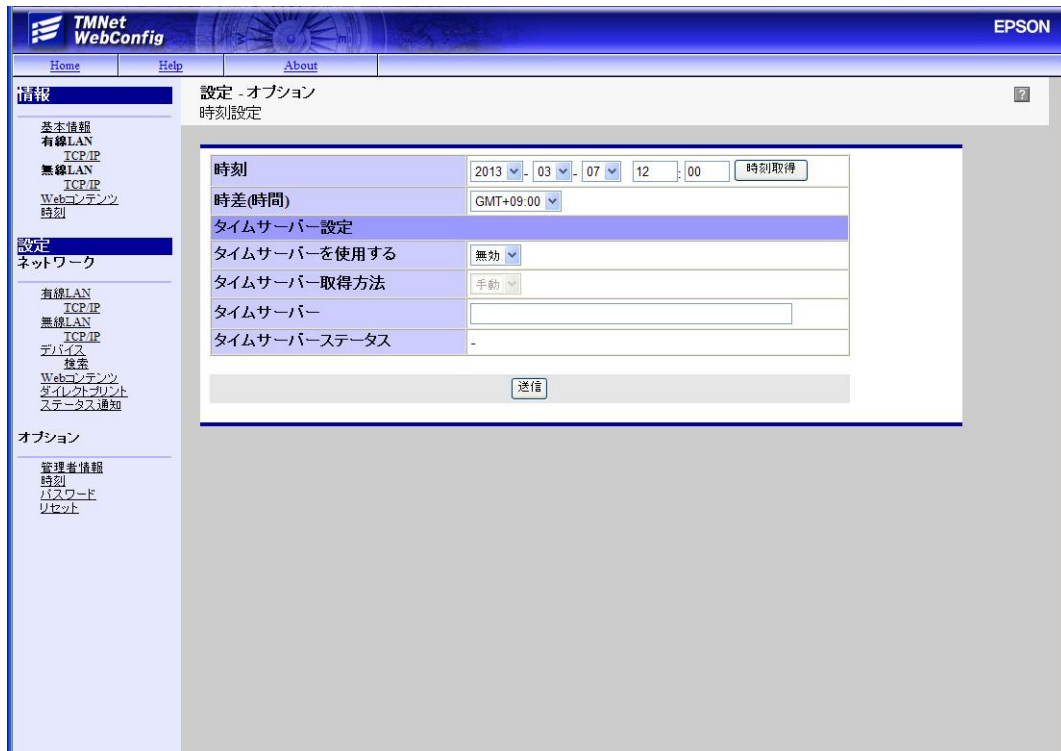
管理者情報設定

本製品の管理者情報を設定できます。

項目	説明
管理者名	本製品の管理者名を設定します。
設置場所	本製品の設置場所を設定します。
送信	設定を本製品に送信します。

時刻設定

本製品の時刻設定ができます。



項目		説明
時刻		時刻を設定します。 「時刻取得」をクリックすると、現在時刻が表示されます。
時差(時間)		時差を設定します。
タイムサーバー設定	タイムサーバーを使用する	時刻設定にタイムサーバーの使用の有無を設定します。
	タイムサーバー取得方法	タイムサーバーのIPアドレス / ホスト名の取得方法を設定します。
	タイムサーバー	「タイムサーバーの取得方法」を「手動」にした場合、タイムサーバーのIPアドレス / ホスト名を設定します。
	タイムサーバーステータス	前回のタイムサーバーとの時刻取得結果を表示します。
送信		設定を本製品に送信します。

パスワード設定

EPSON TMNet WebConfig を起動する際のパスワードを設定できます。

The screenshot shows the EPSON TMNet WebConfig interface. The top navigation bar includes 'Home', 'Help', and 'About'. The main content area is titled '設定 - オプション' and 'パスワード設定'. It features three input fields for '旧パスワード', '新パスワード', and '新パスワード(確認用)', each with a '送信' button. A '送信' button is also located below the input fields. The left sidebar contains a navigation menu with categories like '情報', '設定', and 'オプション'.

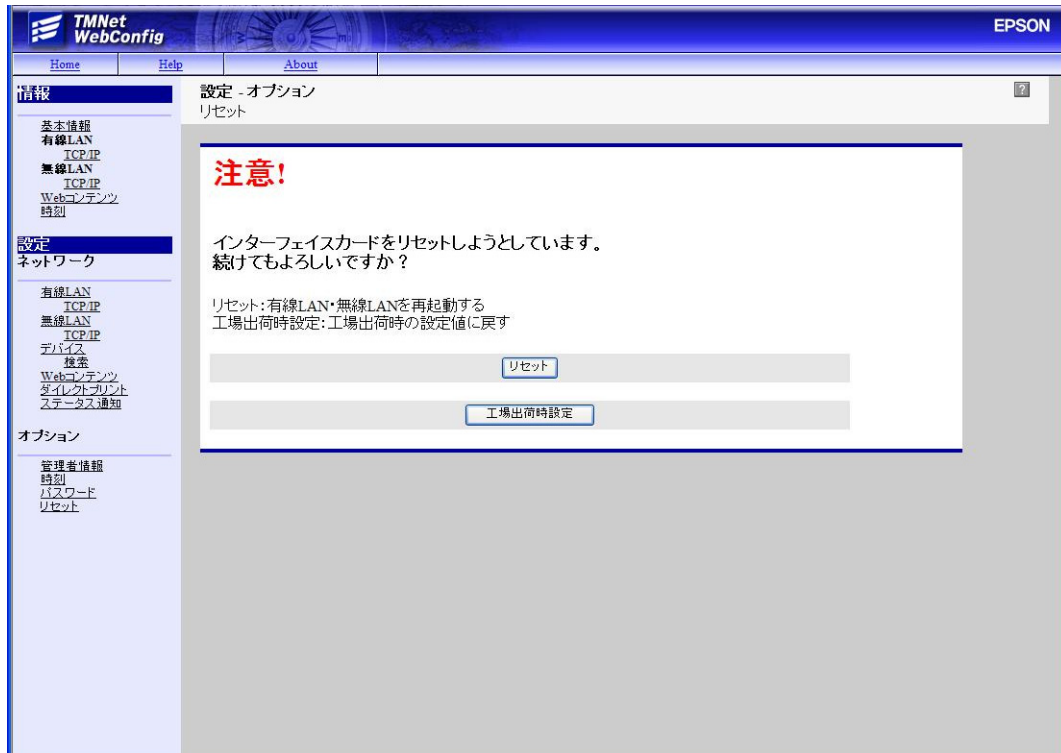
項目	説明
旧パスワード	現在のパスワードを入力します。
新パスワード	新しく設定するパスワードを入力します。
新パスワード(確認用)	確認用に新しく設定するパスワードを入力します。
送信	設定を本製品に送信します。

注意

パスワード設定後は、本ユーティリティの起動時に表示される認証画面でユーザー名とパスワードの入力が求められます。ユーザー名は「epson」、パスワードは設定したパスワードを入力してください。

リセット

ネットワークの機能をリセットしたり、EPSON TMNet WebConfig の設定を工場出荷時の設定に戻したりできます。



項目	説明
リセット	IP アドレスなどのネットワーク設定の値を保持したまま、ネットワークの機能を再起動します。ネットワーク設定以外の EPSON TMNet WebConfig の設定は保持されます。
工場出荷時設定	EPSON TMNet WebConfig の設定を、工場出荷時の設定に戻します。 内部の時刻を除く、すべての設定が初期化されます。

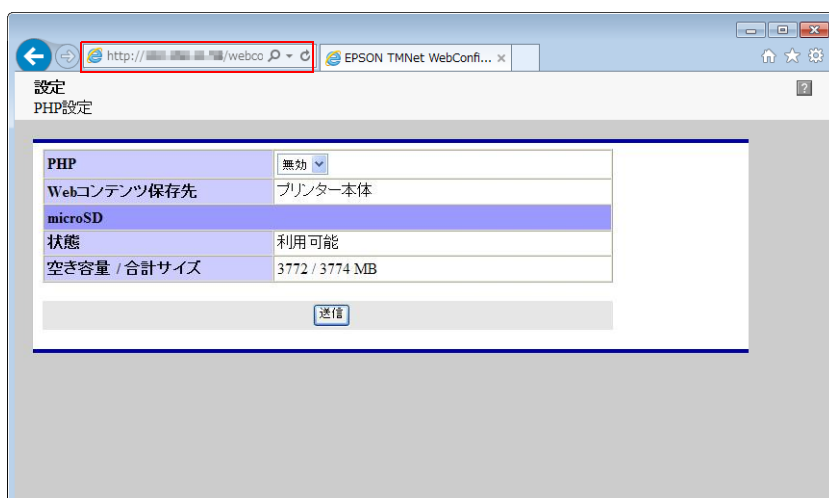
PHP 設定

PHP 設定画面の起動

以下の方法で、EPSON TMNet WebConfig の PHP 設定画面を起動します。

- 1 ネットワークに接続されているコンピューターを起動します。
- 2 ネットワークコンピューターの Web ブラウザーを起動し、アドレスバーに以下を入力します。

http:// 本製品の IP アドレス /PHPSetting



PHP 設定

本製品の PHP の設定が行えます。

項目		説明
PHP		PHP 機能を、有効 / 無効に設定します。
Web コンテンツ保存先		Web コンテンツの保存先が表示されます。
microSD	状態	microSD カードのが利用可能かどうかが表示されます。
	空き容量 / 合計サイズ	microSD カードの容量および空き容量が表示されます。
送信		設定を本製品に送信します。

ステータスシート

本製品の電源が入った状態で、インターフェイス部のプッシュボタンを約3秒間押し、ボタンを放すと、ネットワークのパラメーターが印刷されたステータスシートが排出されます。これにより、ネットワークの設定内容を確認できます。

プッシュボタンはピンセットなどの先の細いもので押ししてください。

注意

プッシュボタンを10秒以上押すと、ネットワーク設定が初期化されます。

ステータスシートの情報

```

*****
EPSON Status Sheet
*****

<General Information>
Software
  X.XX
Model
  TM-T70-i
Time
  yyyy-mm-dd hh:nn:ss
  GMT+hh:nn

  ⋮

<Web Contents Update>
Use Automatic Update
  No
Date of Installed Web Contents
  yyyy-mm-dd hh:nn:ss
Date of Last Automatic Update
  yyyy-mm-dd hh:nn:ss
Status of Last Automatic Update
  Not update automatically yet
*****

```

項目	説明
General Information	TM-i ファームウェアバージョン、製品名、時刻を表示します。
Software	TM-i ファームウェアのバージョンを印字します。
Model	“TM-T70-i” を印字します。
Time	現在の日時と時差を印字します。
Wired	有線 LAN の設定を印字します。
MAC Address	MAC アドレスを印字します。
Link Speed & Duplex	データリンク層のリンク速度を設定します。

項目	説明
Wired TCP/IP	有線 LAN の TCP/IP 設定を印字します。
Get IP Address	IP アドレスの取得方法を印字します。
Set using Automatic Private IP Addressing (APIPA)	プライベート IP 自動指定 (APIPA) による設定を印字します。
IP Address	IP アドレスを印字します。
Subnet Mask	サブネットマスクを印字します。
Default Gateway	デフォルトゲートウェイを印字します。
Acquire DNS Server Address Automatically	DNS サーバーの取得方法を印字します。
DNS Server Address	DNS サーバーのアドレスを印字します。
Wireless	無線 LAN の設定を印字します。
MAC Address	MAC アドレスを印字します。
Hardware Version	無線 LAN ケーブルセット (OT-WL01) のハードウェアバージョンを印字します。
Software Version	無線 LAN ケーブルセット (OT-WL01) のソフトウェアバージョンを印字します。
Communication Standard	無線 LAN の通信規格を印字します。
Network Mode	ネットワークモードを印字します。
SSID	SSID を印字します。
Wireless LAN Frequency Region	周波数帯域を印字します。
Ad-Hoc Channel	アドホックのチャンネルを印字します。
Authentication Method	認証方式を印字します。
Security Mode	暗号化方式を印字します。
Wireless TCP/IP	無線 LAN の TCP/IP 設定を印字します。
Get IP Address	IP アドレスの取得方法を印字します。
Set using Automatic Private IP Addressing (APIPA)	プライベート IP 自動指定 (APIPA) による設定を印字します。
IP Address	IP アドレスを印字します。
Subnet Mask	サブネットマスクを印字します。
Default Gateway	デフォルトゲートウェイを印字します。
Acquire DNS Server Address Automatically	DNS サーバーの取得方法を印字します。
DNS Server Address	DNS サーバーのアドレスを印字します。

項目	説明
Time Server Setting	時刻設定を印字します。
Use Time Server	タイムサーバーの使用の有無を印字します。
Get Time Server	タイムサーバーの IP アドレス、ホスト名の取得方法を印字します。
Time Server	タイムサーバーの IP アドレス、ホスト名を印字します。
Time Server Status	タイムサーバーとの通信結果を印字します。
OFSC	OFSC-Print/ePOS-Print に登録しているデバイスの、以下の情報を印字します。 <ul style="list-style-type: none"> • デバイス ID • 型番 • IP アドレス • 接続状況
Web Contents Update	Web コンテンツの更新設定を印字します。
Use Automatic Update	Web コンテンツの自動更新の有効 / 無効を印字します。
Update Schedule *	Web コンテンツの更新スケジュールを印字します。
File URL *	自動更新するファイルの URL を印字します。
Use Proxy *	使用するプロキシサーバーの URL、ポート番号を印字します。
File Access Test *	ファイルへのアクセステスト結果を印字します。
Date of Installed Web Contents	自動更新設定時：Web コンテンツ (zip ファイル) の作成日時を印字します。 手動更新設定時：Web コンテンツのアップロード日時を印字します。
Date of Last Automatic Update	最終自動更新実行日時を印字します。
Status of Last Automatic Update	最終自動更新実行結果を印字します。

* : Web コンテンツの自動更新設定 (73 ページ「Web コンテンツ設定」参照) が有効の場合のみ印刷されます。

設定 / 確認モード

本製品には、プリンターの各種設定や設定状態の確認のため、通常印字モードの他に以下のモードが用意されています。

- セルフテストモード
- 16進ダンプモード (85ページ参照)

セルフテストモード

セルフテストモードでは、プリンターの状態印字と、搭載文字のローリング印字を行うことができます。状態印字では、以下の項目を確認することができます。

- 制御回路の機能
- プリンターメカニズムの機能
- 印字品質
- 制御 ROM のバージョン
- ディップスイッチの設定状態

セルフテストモードの開始

セルフテストモードを開始するには、以下の手順に従ってください。

- 1 ロール紙カバーを閉じます。
- 2 FEED(紙送り) ボタンを押しながら電源を入れます。(印字が開始されるまでFEEDボタンを押し続けてください。)
プリンターの状態印字が開始されます。

印字が終了すると、以下のメッセージが印字され、PAPER OUT LED が点滅しテスト印字待ち状態になります。

"If you want to continue SELF-TEST printing.
Please press FEED button."

- 3 FEED(紙送り) ボタンを押します。(1秒間未満)
(テスト印字では、搭載文字のローリングパターンが印字されます。)
印字が終了すると、"*** completed ***" と印字されます。
プリンターは、初期化動作後、通常モードに移行します。

16 進ダンプモード

16 進ダンプモードでは、ホストコンピューターからのデータを 16 進数と文字で印字します。この印字結果とプログラムを見比べることで、プリンターに正しくデータが送られているか確認することができます。

16 進ダンプモードの開始

16 進ダンプモードで印字するには、以下の手順に従ってください。

参考

- 印字データに該当する文字がない場合は、“.”と印字されます。
- 印字データが 1 行に満たないときは、FEED(紙送り)ボタンを押すと、その行が印字されます。
- 16 進ダンプモード中は、プリンターステータスを確認するアプリケーションは正常に動作しない場合があります。プリンターは「ステータスのリアルタイム送信コマンド」に対するステータスのみ返します。

- 1 ロー紙カバーを開けます。
- 2 FEED(紙送り)ボタンを押しながら電源を入れます。
- 3 ロー紙カバーを閉じます。
以降、プリンターが受信したデータはすべて 16 進数とそれに対応する ASCII 文字で印字されます。
16 進ダンプモードを終了するには、印字停止後電源を切るか、FEED(紙送り)ボタンを 3 回押します。

16 進ダンプモードの印字例

```
Hexadecimal Dump
To terminate hexadecimal dump,
press FEED button three times.

1B 21 00 1B 26 02 40 40 1B 69 . ! . . & . @ @ . i
1B 25 01 1B 63 34 00 1B 30 31 . % . . c 4 . . 0 1
41 42 43 44 45 46 47 48 49 4A A B C D E F G H I J

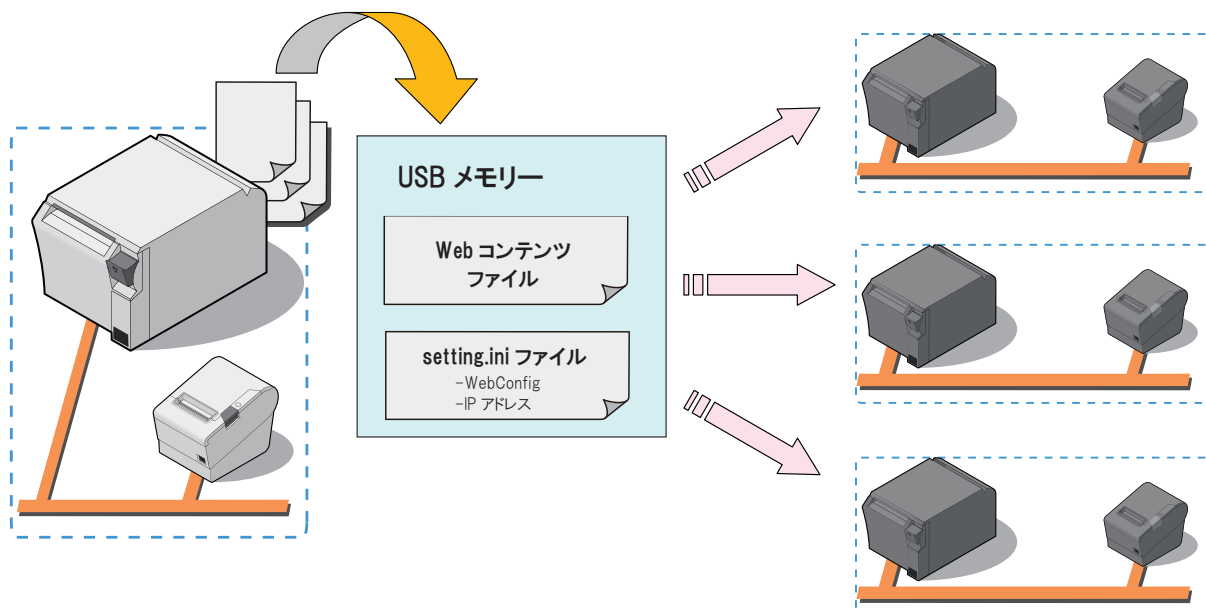
*** completed ***
```

16 進ダンプモードを終了するには、印字停止後に電源を切るか、FEED ボタンを 3 回押します。

簡単キッティング

簡単キッティングとは、TM-iに USB メモリーを挿入して電源を入れるだけで、EPSON TMNet WebConfig の設定ができる機能です。

ネットワーク接続した TM プリンターを使用する場合は、それらのネットワーク設定を同時に行うこともできます。詳細は、「TM-i シリーズ 簡単キッティングガイド」を参照してください。



TM-iファームウェアの確認 / アップデート

TM-iファームウェアバージョンの確認方法

TM-iファームウェアバージョンの確認方法は、以下の2つがあります。

- ステータスシートの「Software」を確認 (81 ページ)
- EPSON TMNet WebConfig の「基本情報」で確認 (63 ページ)

TM-iファームウェアのアップデート方法

アップデート方法については、販売店にお問い合わせください。

製品の取り扱い

本章では、製品の基本的な取り扱い方法について説明しています。

ロール紙のセットと交換



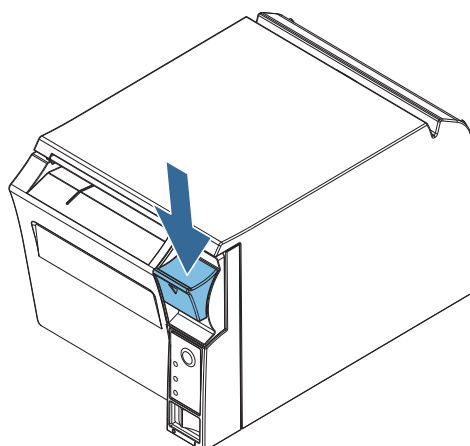
警告

- 印字中はロール紙カバーを開けないでください。
本製品が損傷するおそれがあります。
- ロール紙の装着、交換時にマニュアルカッターに手を触れないでください。
マニュアルカッターは鋭利なため、けがをするおそれがあります。

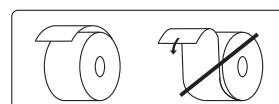
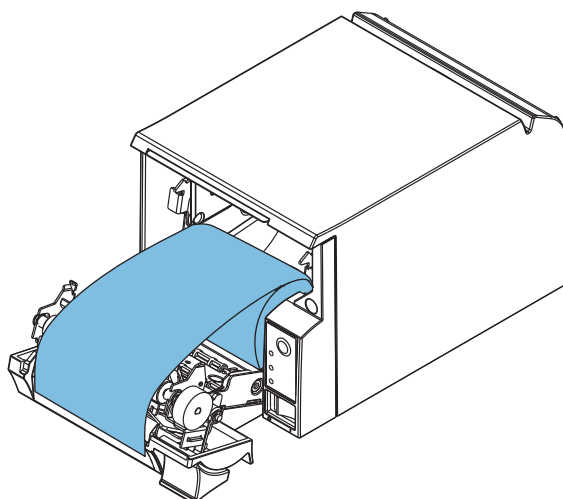
注意

- ロール紙はプリンターの仕様にあったものをご使用ください。用紙仕様の詳細は、98 ページ「用紙仕様」を参照してください。
- ロール紙は、芯にロール紙がのり付けしてあるタイプのものは使用しないでください。

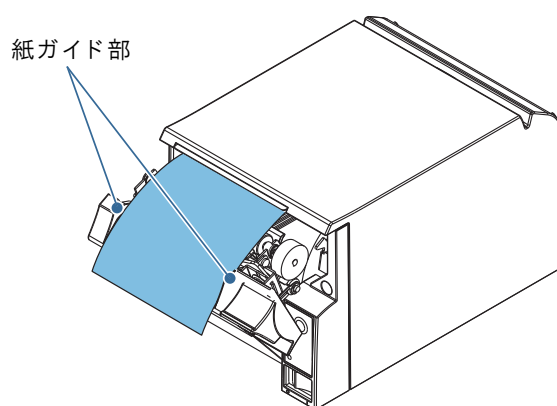
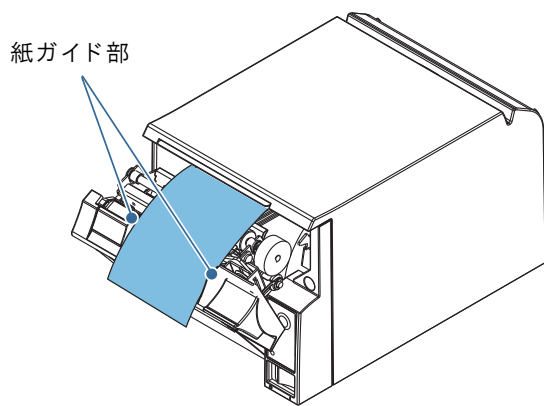
- 1 カバーオープンレバーを押して、ロール紙カバーを開けます。



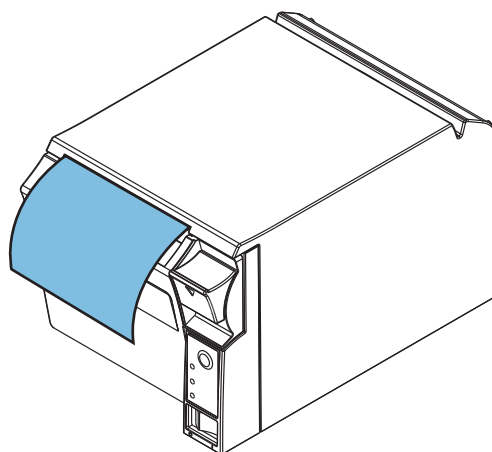
- 2 使用済みのロール紙芯があれば取り出します。
- 3 巻き方向に注意して、ロール紙を本製品にセットします。



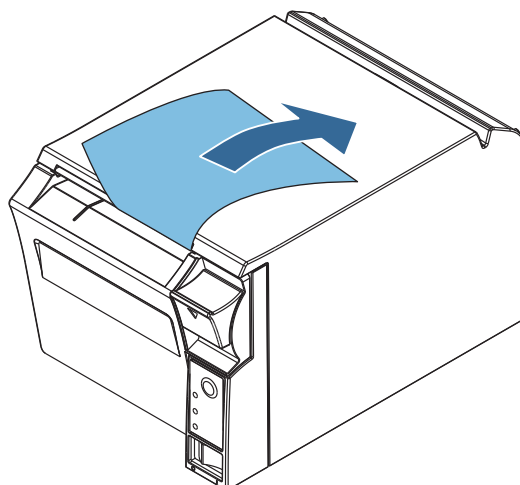
- 4** ロール紙の先端を少し引き出し、ロール紙カバー上の左右の紙ガイド部の間に収まるようにセットします。



- 5** ロール紙カバーを閉めます。



- 6** 引き出しておいた紙を切り取ります。



ロール紙が詰まったときは

**注意**

サーマルヘッド (89 ページ「サーマルヘッドのお手入れ」参照) に触らないでください。
印字後は高温になっていることがあります。

- 1 本製品の電源を切り、カバーオープンレバーを押し下げてカバーを開けます。
- 2 詰まった紙を取り除きます。ロール紙をセットしなおし、カバーを閉じます。

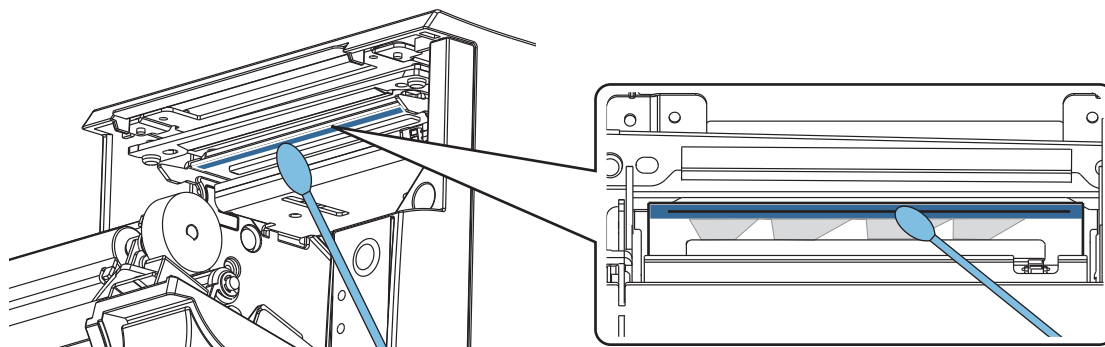
サーマルヘッドのお手入れ

レシートの印字品質を保つため、サーマルヘッドのお手入れは定期的に (3カ月に1回程度) 行うことをお勧めします。

**注意**

印字後にサーマルヘッドのお手入れをするときは、高温になっている場合がありますので、すぐにサーマルヘッドに触らないでください。しばらく時間をおいて温度が下がるのを待ってからお手入れを行ってください。指や硬い物でサーマルヘッドに傷を付けないようにしてください。

本製品の電源を切り、ロール紙カバーを開けます。アルコール溶剤 (エタノール、またはイソプロピルアルコール) を含ませた綿棒で、サーマルヘッドの感熱素子の汚れを取り除きます。



輸送時の処置

本製品を輸送する場合は、以下の手順に従ってください。

- 1** パワースイッチを操作して電源を切ります。
- 2** AC アダプターを取り外します。
- 3** ロール紙を取り除きます。
- 4** 上下方向を維持したまま梱包します。

付録

製品仕様

		58mm 仕様	80mm 仕様
印字方式		ラインサーマル	
カット方式		パーシャルカット（左端1点切り残し）	
ロール紙（一重）		幅 57.5 mm ± 0.5 mm	幅 79.5 mm ± 0.5 mm
インターフェイス	USB ホストポート	<ul style="list-style-type: none"> 規格：USB2.0 (High/Full/Low speed 対応) ポート数：5 ポート コネクタ：Type A × 4、Micro-AB × 1 	
	USB デバイスポート	<ul style="list-style-type: none"> 規格：USB2.0 (High/Full/Low speed 対応) ポート数：1 ポート（ホストポートと兼用） コネクタ：Micro-AB 	
	microSD カード	<ul style="list-style-type: none"> スロット数：1 スロット コネクタ：Push-Push タイプ カードの挿抜は、必ず本製品の電源切状態で行うこと。 ウェアレベリング機能つきの microSD カードを使用すること。	
	LAN	規格：10Base-T/100Base-TX	
	無線 LAN	規格：IEEE802.11b/g/n*	
	ドロアーキック	<ul style="list-style-type: none"> ピン：6 ピン コネクタ：モジュラーコネクタ（キャッシュドロアー、および外付けオプションブザー専用） 	
	バッファ	受信バッファ	4KB/45 バイト（ディップスイッチ 1-2 で選択可能）
	ダウンロードバッファ	約 12KB（ダウンロードビットイメージ）	
	NV グラフィックデータ格納エリア	256KB	
バーコード / 2次元シンボル印刷		JAN 8 (EAN 8)、JAN 13 (EAN 13)、UPC-A、UPC-E、CODE 39、ITF（インターリーブド 2-of-5）、CODABAR (NW-7)、CODE 93、CODE 128、QR コード	
電源		AC アダプター ,RA、または AC アダプター ,R および DC パワーボックス ,B による電源供給	

		58mm 仕様	80mm 仕様
寿命	プリンターメカニズム	1500 万行	
	ヘッド	1 億パルス 100 km	
	オートカッター	150 万カット	
	MTBF	36 万時間	
	MCBF	5200 万行	
温度・湿度	動作時	5 °C ~ 45 °C、10% ~ 90%RH	
	保存時	-10 °C ~ 50 °C、10% ~ 90%RH	
外形寸法 (W × D × H)		114 × 125 × 194 mm	
質量		約 1.8 kg (ロール紙は含まず)	

* オプションの無線 LAN ケーブルセット (OT-WL01) を使用時

ソフトウェア仕様

印刷制御	OFSC-Print、ePOS-Print API、ePOS-Print XML、サーバーダイレクトプリント
ユーティリティ	<ul style="list-style-type: none"> ● EPSON TMNet WebConfig * <ul style="list-style-type: none"> * ネットワーク設定 (LAN および無線 LAN) * Web コンテンツの登録 * 周辺機器のデバイス ID の設定 * タイムサーバーおよび Proxy サーバーの設定 * OFSC-Print または ePOS-Device の設定 * サーバーダイレクトプリントおよびステータス通知の設定 ● 簡単キッティング <ul style="list-style-type: none"> * EPSON TMNet WebConfig の設定 <p>*: コンピューターやタブレット端末の Web ブラウザーを経由して、設定の変更および参照が可能です。</p>

使用できる周辺機器

ネットワークプリンター	機種	<ul style="list-style-type: none"> ● UB-E02、UB-E03、UB-R03、または UB-R04 を搭載した以下のプリンター <ul style="list-style-type: none"> * TM-T88V * TM-T88IV*¹ * TM-T70 * TM-T90 * TM-T90KP * TM-L90*¹ ● TM-P60II*² <p>*¹: TM-i ファームウェア Ver.2.1 以降の場合、制御可能です。 *²: TM-i ファームウェア Ver.3.0 以降の場合、制御可能です。</p>
	台数	最大 20 台
その他デバイス		キャッシュドロアー

印字仕様

		58mm 仕様	80mm 仕様
印字方式		ラインサーマル	
ドット密度		203 × 203 dpi	
紙送り方式		フリクションフィードによる 1 方向送り (バックフィードなし)	
印字幅		52.0 mm、416 ドット	72.0 mm、512 ドット
印字桁数 (横ドット× 縦ドット)	フォント A (12 × 24)	34 桁	48 桁
	フォント B (8 × 16)	52 桁	72 桁
	漢字フォント A (24 × 24)	17 桁	24 桁
	漢字フォント B (16 × 16)	26 桁	36 桁
最大印字速度*		200 mm/s	170 mm/s
改行幅		3.75 mm	

dpi : 25.4 mm あたりのドット数 (dots per inch)

* 24V、25℃、標準印字濃度の場合。

参考

印字速度は、データ転送速度の設定等によって遅くなる場合があります。

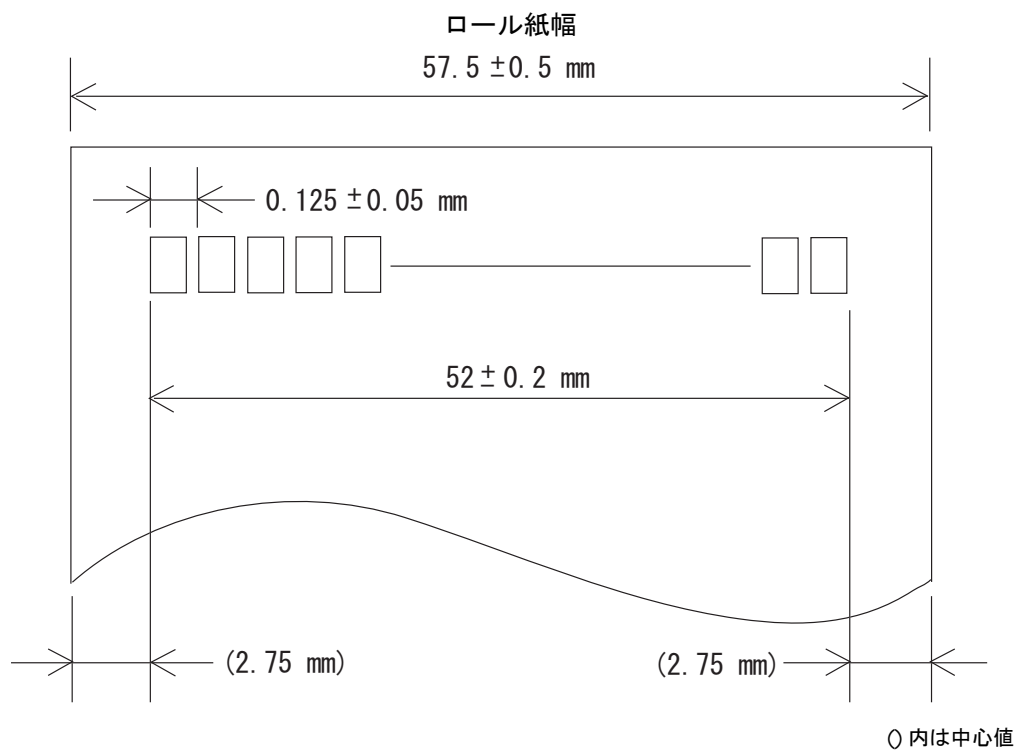
文字仕様

文字種	英数字：95 文字 拡張グラフィックス：128 文字× 11 ページ 国際文字：48 文字 JIS (JISX0208-1990) 6879 文字 特殊文字：845 文字 JIS コード：2D21～2D7E、7921～7C7E シフト JIS コード：8740～879D、ED40～EEFC、FA40～FC4E	
文字構成	フォント A (初期値)：12 × 24 (横 2 ドットスペースを含む) フォント B：8 × 16 (横 2 ドットスペースを含む) 漢字フォント A：24 × 24 漢字フォント B：16 × 16	
文字サイズ 標準 / 縦倍角 / 横倍角 /4 倍角 (横×縦)	フォント A	1.5 × 3.0 mm/1.5 × 6.0 mm/3.0 × 3.0 mm/3.0 × 6.0 mm
	フォント B	1.0 × 2.0 mm/1.0 × 4.0 mm/2.0 × 2.0 mm/2.0 × 4.0 mm
	漢字フォント A	3.0 × 3.0 mm/3.0 × 6.0 mm/6.0 × 3.0 mm/6.0 × 6.0 mm
	漢字フォント B	2.0 × 2.0 mm/2.0 × 4.0 mm/4.0 × 2.0 mm/4.0 × 4.0 mm

- 注) 1. 文字間のスペース分は含まない。
2. 64 倍角まで上記標準寸法の倍数に拡大される。
3. 横方向のスペースを含まない標準の文字寸法は以下のとおり。
 フォント A (12 × 24)：1.25 (W) × 3.0 (H) mm
 フォント B (8 × 16)：0.75 (W) × 2.0 (H) mm

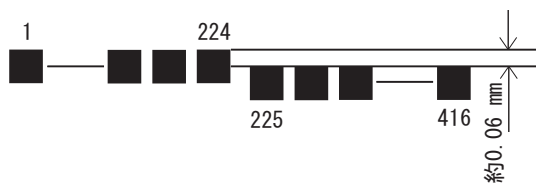
印字領域

58 mm 仕様

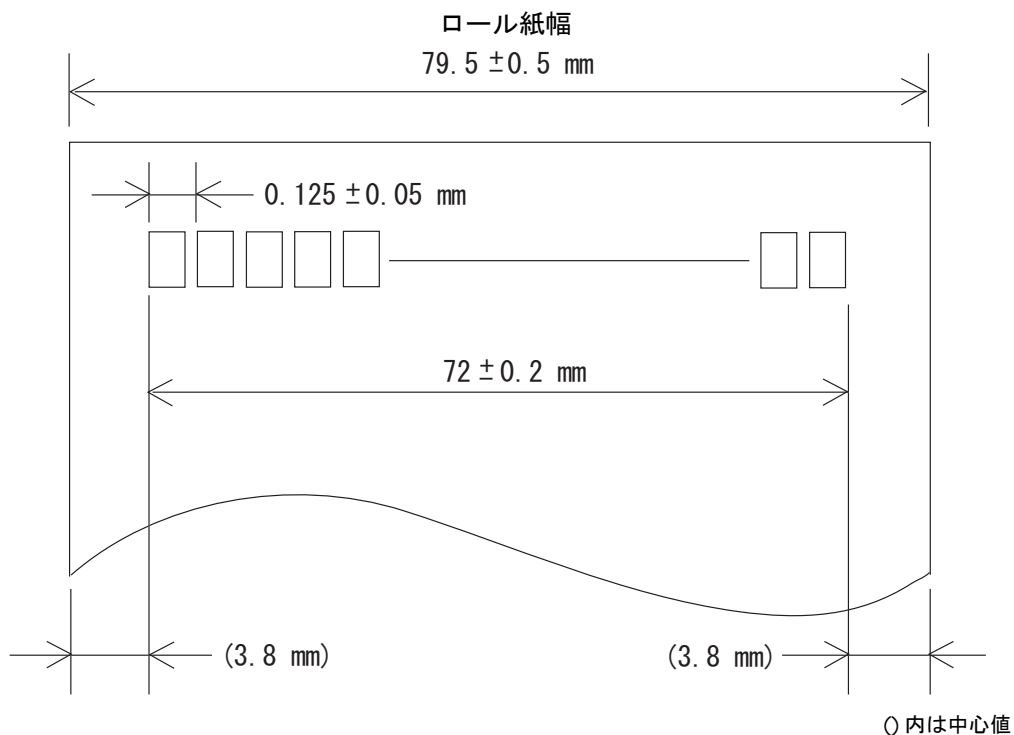


注意

2分割印字の場合、発熱体の1～224ドットの領域と225ドット～416ドットの領域では、下図のように印字位置が約0.06 mmずれます。

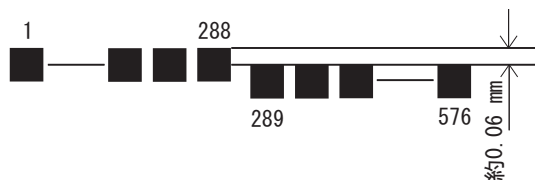


80 mm 仕様

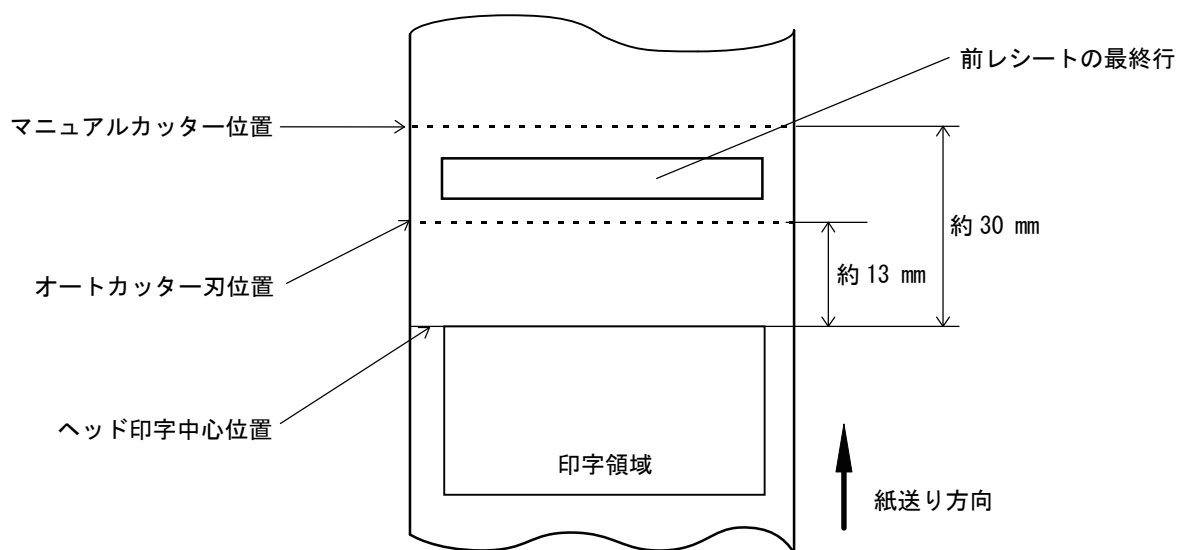


注意

2分割印字の場合、発熱体の1～288ドットの領域と289ドット～576ドットの領域では、下図のように印字位置が約0.06 mmずれます。



印字位置とカッターの位置



注意

紙の「たわみ」や「ばらつき」等があるためカッター切断位置と上記の値には差があります。カッター切断位置は余裕をもって設定してください。

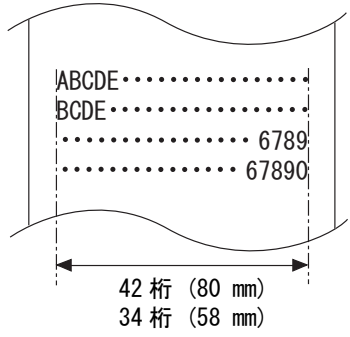
用紙仕様

		58mm 仕様	80mm 仕様
種類		感熱紙	
形状		ロール形状	
寸法	ロール紙外径	最大外径：83 mm	
	巻芯	内径：12 mm、外径：18 mm	
	巻き上がり幅	58 + 0.5/-1.0 mm	80 + 0.5/-1.0 mm
	紙幅	57.5 ± 0.5 mm	79.5 ± 0.5 mm
指定ロール型番		下記ホームページの「オプション・消耗品」を確認してください。 http://www.epson.jp/products/tm/	
指定原紙型番		TF50KS-EY、TF60KS-E（日本製紙（株）） PD160R、PD190R（王子製紙（株）） P220AGB-1（三菱製紙（株））	

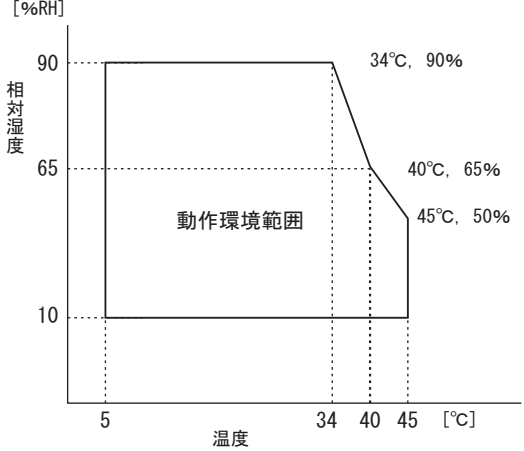
注意

用紙が巻芯へのり付けされているロール紙は使用できません。

電氣的仕様

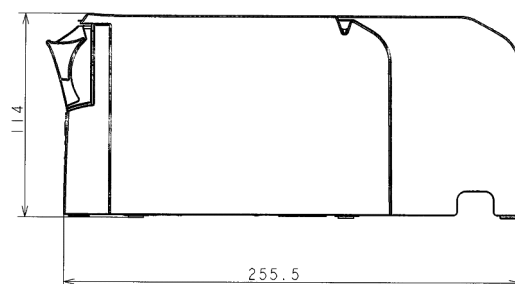
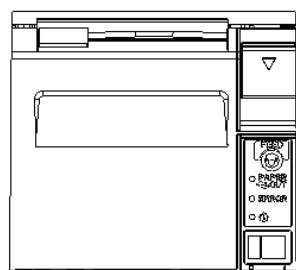
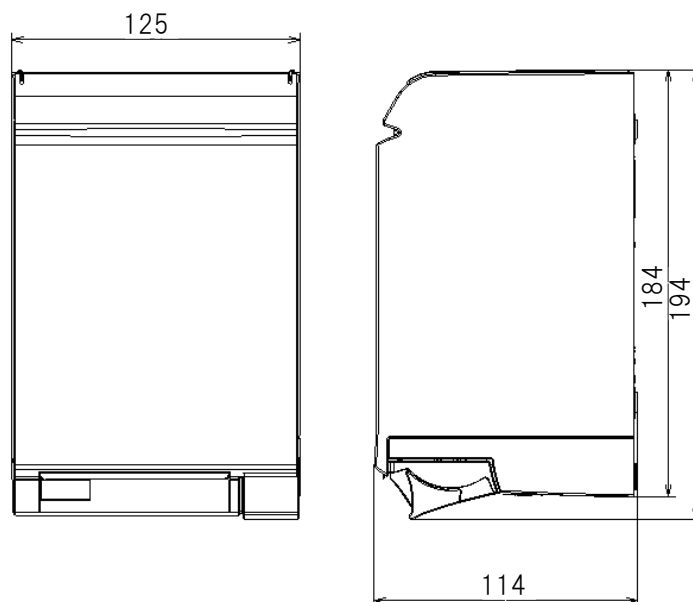
		58mm 仕様	80mm 仕様
動作電圧		DC24 V ± 7%	
消費電流 (25 °C 標準印字濃度の場合)	DC24V	動作時 : 平均約 1.4A 待機時 : 平均約 0.1A	動作時 : 平均約 1.8A 待機時 : 平均約 0.1A
		注) 印字率が約 18% の場合 • フォント A • ASCII 文字連続 100 行 (20h ~ 70Fh の繰り返し)  ドロアーキック駆動電流: 最大 1 A	
	DC5V	最大約 1.0A (USB ポートから 600 mA 供給時)	
外部への供給電流	USB ポート	5V/600 mA 1 ポートの最大供給電流 : 500 mA	
	microSD スロット	3.3V/80 mA	
電源入 / 切		本製品のパワースイッチにより入 / 切	

環境仕様

<p>温度／湿度</p>	<p>動作時</p> <p>保存時 (出荷梱包状態)</p>	<p>5°C ~ 45°C、10% ~ 90%RH 非結露 (下図の動作環境範囲参照)</p> <p>-10°C ~ 50°C、10% ~ 90%RH (用紙を除く)</p> 
<p>騒音</p>	<p>動作時</p>	<p>約 55 dB (Bystander position)</p> <p>注) 上記の騒音値は、弊社評価条件による。 使用する用紙と印字内容、設定値 (印字速度、印字濃度) により、騒音値は変わる。</p>

外形寸法図

- 幅： 114 mm
- 奥行き： 125 mm
- 高さ： 194 mm
- 質量： 約 1.8 kg (ロール紙は含まず)



<オプション OT-CC70 装着時>

(単位 : mm)

ACアダプター,RA

参考

ACアダプター,RA、または、ACアダプター,RおよびDCパワーボックス,Bのセットが同梱されています。

電气的特性	入力条件	入力電圧：AC100V～240V
		周波数：50/60 Hz
		入力電流（定格）：1.3A
	出力条件	出力電圧（定格）：DC24V ± 5%
		出力電流（定格）：2.1A
ケース仕様	寸法(H × W × D)	68 × 136 × 33 mm（突起部を除く）
ケーブル長		1520 mm

ACアダプター,R

参考

ACアダプター,Rは、DCパワーボックス,Bとセットで使用します。

電气的特性	入力条件	入力電圧：AC100V～240V
		周波数：50/60 Hz
		入力電流（定格）：1.3A
	出力条件	出力電圧（定格）：DC24V ± 5%
		出力電流（定格）：2.1A
ケース仕様	寸法(H × W × D)	68 × 136 × 33 mm（突起部を除く）
ケーブル長		90 mm

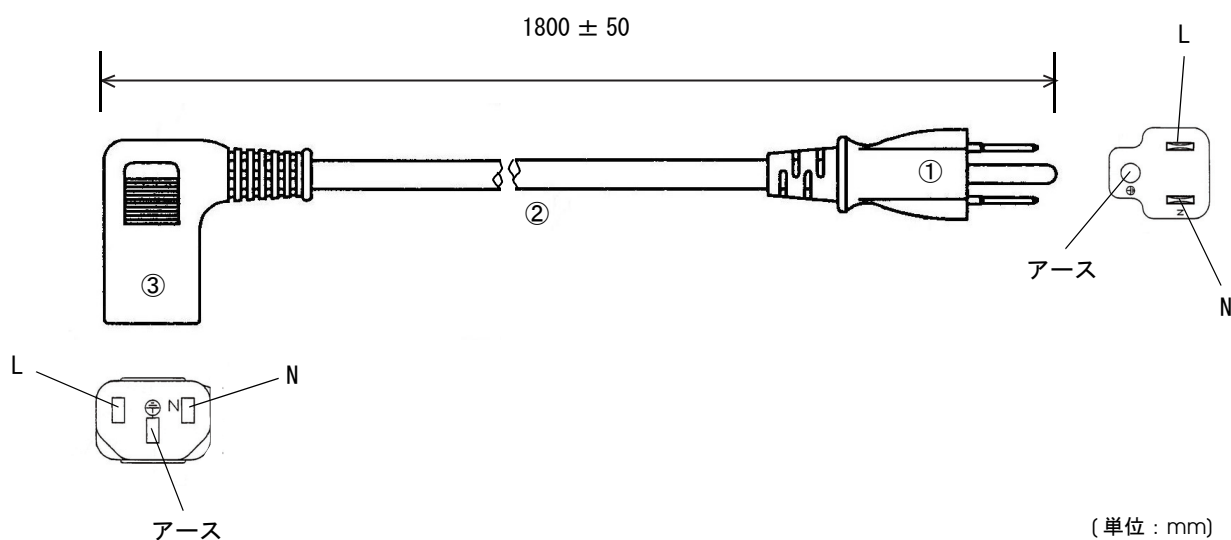
DC パワーボックス ,B

参考

DC パワーボックス ,B は、AC アダプター ,R とセットで使用します。

入力条件		入力電圧 (定格) : DC24V \pm 5%
		入力電流 (定格) : 2.1A
出力条件	DC24V	出力電圧 (定格) : DC24V \pm 5%
		出力電流 (定格) : 1.8A
	DC5V	出力電圧 (定格) : DC4.9V \sim 5.25V
		出力電流 (定格) : 2.5A

電源コード (AC-170)



定格	7A 125V	
耐トラッキング性	レベルI	
①差し込みプラグ	定格	7A 125V
	色	黒
②キャプタイヤコード	定格	7A 300V
	色	黒
③コードコネクターボディー	定格	7A 300V
	色	黒

適合規格

電気用品安全法 (PSE)

オプション仕様

無線 LAN ケーブルセット (OT-WL01)

無線モジュール	ELPAP07 : 802.11b/g/n wireless LAN Module (エプソン製)
規格	IEEE802.11 b/g/n (Wi-Fi 認定)
SSID	1 ~ 32 文字の半角英数字
接続形態	アドホックモード、インフラストラクチャーモード
認証方式、暗号化アルゴリズム	Open+WEP、Shared+WEP、WPA-PSK+TKIP、WPA-PSK+AES、WPA2-PSK+AES、WEP64、WEP128、TKIP、AES
電源電圧	DC 4.5 ~ 5.5V
消費電流	最大 300 mA
周波数帯域	2.4 GHz 帯
与干渉距離	40m
外形寸法	無線 LAN ユニット : 約 24 × 51 × 10 mm (W × D × H) USB 延長ケーブル : 長さ 1m

文字コード表

注意

- 一覧表中の文字は文字の形状を示したものであり、実際の印字パターンそのものを表すものではありません。
- 表中の“SP”は、スペースを示します。

全ページ共通

国際文字セット (117 ページ参照) をアメリカに選択した場合

HEX	0	1	2	3	4	5	6	7
0	NUL 0	DLE 16	SP 32	0 48	@ 64	P 80	` 96	p 112
1		XON 17	! 33	1 49	A 65	Q 81	a 97	q 113
2			" 34	2 50	B 66	R 82	b 98	r 114
3		XOFF 19	# 35	3 51	C 67	S 83	c 99	s 115
4	EOT 4	DC4 20	\$ 36	4 52	D 68	T 84	d 100	t 116
5	ENQ 5	NAK 21	% 37	5 53	E 69	U 85	e 101	u 117
6	ACK 6		& 38	6 54	F 70	V 86	f 102	v 118
7			' 39	7 55	G 71	W 87	g 103	w 119
8		CAN 24	(40	8 56	H 72	X 88	h 104	x 120
9	HT 9) 41	9 57	I 73	Y 89	i 105	y 121
A	LF 10		* 42	: 58	J 74	Z 90	j 106	z 122
B		ESC 27	+ 43	; 59	K 75	[91	k 107	{ 123
C	FF 12	FS 28	, 44	< 60	L 76	\ 92	l 108	 124
D	CR 13	GS 29	- 45	= 61	M 77] 93	m 109	} 125
E		RS 30	. 46	> 62	N 78	^ 94	n 110	~ 126
F			/ 47	? 63	O 79	_ 95	o 111	SP 127

ページ 0 (PC437: USA, Standard Europe)

HEX	8	9	A	B	C	D	E	F
0	Ç 128	É 144	á 160	☼ 176	Ł 192	Ɑ 208	ɑ 224	≡ 240
1	Ü 129	æ 145	í 161	☼ 177	Ł 193	Ʀ 209	β 225	‡ 241
2	é 130	Æ 146	ó 162	☼ 178	Ƨ 194	π 210	Γ 226	≥ 242
3	â 131	ô 147	ú 163	l 179	Ƨ 195	Ɑ 211	π 227	≤ 243
4	ä 132	ö 148	ñ 164	l 180	- 196	Ƨ 212	Σ 228	Ɔ 244
5	à 133	ò 149	Ñ 165	l 181	† 197	Ƨ 213	σ 229	∩ 245
6	å 134	û 150	ã 166	ll 182	Ƨ 198	π 214	μ 230	÷ 246
7	ç 135	ù 151	o 167	π 183	ll 199	ll 215	τ 231	≈ 247
8	ê 136	ÿ 152	č 168	Ƨ 184	Ɑ 200	† 216	φ 232	° 248
9	ë 137	ö 153	Ƨ 169	ll 185	Ƨ 201	∩ 217	θ 233	• 249
A	è 138	ü 154	Ƨ 170	ll 186	Ɑ 202	Ƨ 218	Ω 234	• 250
B	ï 139	ϕ 155	½ 171	Ƨ 187	Ƨ 203	■ 219	δ 235	√ 251
C	î 140	£ 156	¼ 172	∩ 188	ll 204	■ 220	ω 236	n 252
D	ï 141	¥ 157	ı 173	Ɑ 189	= 205	l 221	φ 237	² 253
E	Ä 142	Ƨ 158	« 174	∩ 190	ll 206	l 222	ε 238	■ 254
F	Å 143	f 159	» 175	Ƨ 191	Ɑ 207	■ 223	∩ 239	SP 255

ページ 1 (カタカナ)

HEX	8	9	A	B	C	D	E	F
0	ー 128	⌒ 144	SP 160	ー 176	夕 192	ミ 208	二 224	× 240
1	ー 129	ㄗ 145	。 161	ア 177	チ 193	ム 209	ト 225	円 241
2	■ 130	ㄗ 146	「 162	イ 178	ツ 194	メ 210	キ 226	年 242
3	■ 131	ト 147	」 163	ウ 179	テ 195	モ 211	ト 227	月 243
4	■ 132	ー 148	、 164	エ 180	ト 196	ヤ 212	▲ 228	日 244
5	■ 133	ー 149	・ 165	オ 181	ナ 197	ユ 213	▲ 229	時 245
6	■ 134	丨 150	ヲ 166	カ 182	ニ 198	ヨ 214	▼ 230	分 246
7	■ 135	丨 151	ア 167	キ 183	ヌ 199	ラ 215	▼ 231	秒 247
8	丨 136	「 152	イ 168	ク 184	ネ 200	リ 216	♠ 232	〒 248
9	丨 137	ㄗ 153	ウ 169	ケ 185	ノ 201	ル 217	♥ 233	市 249
A	丨 138	ㄗ 154	エ 170	コ 186	ハ 202	レ 218	♦ 234	区 250
B	丨 139	」 155	オ 171	サ 187	ヒ 203	ロ 219	♣ 235	町 251
C	■ 140	「 156	ヤ 172	シ 188	フ 204	ワ 220	● 236	村 252
D	■ 141	ゝ 157	ユ 173	ス 189	ハ 205	ン 221	〇 237	人 253
E	■ 142	ゝ 158	ヨ 174	セ 190	ホ 206	” 222	/ 238	☼ 254
F	十 143	ㄗ 159	ツ 175	ソ 191	マ 207	。 223	＼ 239	SP 255

HEX	8	9	A	B	C	D	E	F
0	Ç 128	É 144	á 160	☼ 176	Ł 192	ǎ 208	Ó 224	- 240
1	Ü 129	æ 145	í 161	☼ 177	Ł 193	Ð 209	β 225	± 241
2	é 130	Æ 146	ó 162	☼ 178	Ƨ 194	Ê 210	ô 226	= 242
3	â 131	ô 147	ú 163	∣ 179	Ƨ 195	Ë 211	ò 227	¾ 243
4	ä 132	ö 148	ñ 164	∣ 180	- 196	È 212	õ 228	¶ 244
5	à 133	ò 149	Ñ 165	Á 181	† 197	ı 213	õ 229	§ 245
6	ã 134	û 150	ã 166	Â 182	ã 198	İ 214	μ 230	÷ 246
7	ç 135	ù 151	o 167	À 183	Ǻ 199	Î 215	þ 231	· 247
8	ê 136	ÿ 152	ç 168	© 184	Ł 200	Ï 216	þ 232	° 248
9	ë 137	ö 153	® 169	∥ 185	Ƨ 201	Ј 217	ú 233	¨ 249
A	è 138	ü 154	¬ 170	∥ 186	Ł 202	Ƨ 218	û 234	• 250
B	ï 139	ø 155	½ 171	¶ 187	Ƨ 203	■ 219	ù 235	¹ 251
C	î 140	£ 156	¼ 172	¶ 188	Ƨ 204	■ 220	ý 236	³ 252
D	ì 141	∅ 157	ı 173	¢ 189	= 205	ı 221	ý 237	² 253
E	ÿ 142	× 158	« 174	¥ 190	Ƨ 206	İ 222	- 238	■ 254
F	ÿ 143	f 159	» 175	Ƨ 191	Ƨ 207	■ 223	´ 239	SP 255

ページ 3 (PC860: Portuguese)

HEX	8	9	A	B	C	D	E	F
0	Ç 128	É 144	á 160	☐ 176	Ł 192	⌌ 208	α 224	≡ 240
1	Ü 129	À 145	í 161	☐ 177	Ł 193	ƒ 209	β 225	± 241
2	é 130	È 146	ó 162	☐ 178	τ 194	π 210	Γ 226	≥ 242
3	â 131	ô 147	ú 163	179	† 195	⌌ 211	π 227	≤ 243
4	ã 132	õ 148	ñ 164	† 180	- 196	ƒ 212	Σ 228	∫ 244
5	â 133	ò 149	Ñ 165	† 181	† 197	ƒ 213	σ 229	∫ 245
6	Á 134	Ú 150	ã 166	∥ 182	ƒ 198	π 214	μ 230	÷ 246
7	ç 135	ù 151	o 167	π 183	∥ 199	∥ 215	τ 231	≈ 247
8	ê 136	ï 152	¿ 168	ƒ 184	⌌ 200	≠ 216	φ 232	° 248
9	Ê 137	Õ 153	Ò 169	∥ 185	ƒ 201	∫ 217	θ 233	• 249
A	è 138	Ü 154	¬ 170	∥ 186	⌌ 202	ƒ 218	Ω 234	• 250
B	Í 139	ϕ 155	½ 171	∫ 187	ƒ 203	■ 219	δ 235	√ 251
C	Ô 140	£ 156	¼ 172	∫ 188	∥ 204	■ 220	ω 236	n 252
D	ì 141	Ù 157	ì 173	⌌ 189	= 205	∥ 221	φ 237	² 253
E	Ã 142	ℙ 158	« 174	∫ 190	∥ 206	∥ 222	ε 238	■ 254
F	Â 143	Ó 159	» 175	∫ 191	⌌ 207	■ 223	∩ 239	SP 255

ページ 4 (PC863: Canadian-French)

HEX	8	9	A	B	C	D	E	F
0	Ç 128	É 144	Ì 160	⋮ 176	Ł 192	Ⓔ 208	ɑ 224	≡ 240
1	Ü 129	È 145	´ 161	⋮ 177	⊥ 193	Ⓙ 209	β 225	± 241
2	é 130	Ê 146	Ó 162	⋮ 178	Ⓙ 194	π 210	Γ 226	≥ 242
3	â 131	Ô 147	Ú 163	⊥ 179	Ⓣ 195	Ⓕ 211	π 227	≤ 243
4	Â 132	Ë 148	¨ 164	Ⓣ 180	– 196	ℓ 212	Σ 228	∫ 244
5	à 133	Ï 149	· 165	Ⓣ 181	† 197	ƒ 213	σ 229	∫ 245
6	¶ 134	Û 150	³ 166	∥ 182	ƒ 198	π 214	μ 230	÷ 246
7	ç 135	Ù 151	– 167	π 183	∥ 199	‡ 215	τ 231	≈ 247
8	ê 136	⌘ 152	Î 168	ƒ 184	ℓ 200	≠ 216	φ 232	° 248
9	ë 137	Û 153	˘ 169	∥ 185	ℓ 201	∫ 217	θ 233	• 249
A	è 138	Ü 154	˘ 170	∥ 186	Ⓔ 202	∫ 218	Ω 234	• 250
B	ï 139	ϕ 155	½ 171	∫ 187	Ⓙ 203	■ 219	δ 235	√ 251
C	î 140	£ 156	¼ 172	∫ 188	∥ 204	■ 220	ω 236	n 252
D	= 141	Û 157	¾ 173	Ⓔ 189	= 205	■ 221	φ 237	² 253
E	À 142	Ô 158	« 174	∫ 190	∥ 206	■ 222	ε 238	■ 254
F	§ 143	f 159	» 175	∫ 191	⊥ 207	■ 223	∩ 239	SP 255

ページ 5 (PC865: Nordic)

HEX	8	9	A	B	C	D	E	F
0	Ç <small>128</small>	É <small>144</small>	á <small>160</small>	☼ <small>176</small>	Ł <small>192</small>	Ɑ <small>208</small>	α <small>224</small>	≡ <small>240</small>
1	Ü <small>129</small>	æ <small>145</small>	í <small>161</small>	☼ <small>177</small>	Ł̇ <small>193</small>	Ʀ <small>209</small>	β <small>225</small>	± <small>241</small>
2	é <small>130</small>	Æ <small>146</small>	ó <small>162</small>	☼ <small>178</small>	Ƨ <small>194</small>	π <small>210</small>	Γ <small>226</small>	≥ <small>242</small>
3	â <small>131</small>	ô <small>147</small>	ú <small>163</small>	ı <small>179</small>	Ƨ̇ <small>195</small>	Ɑ <small>211</small>	π <small>227</small>	≤ <small>243</small>
4	ä <small>132</small>	ö <small>148</small>	ñ <small>164</small>	† <small>180</small>	– <small>196</small>	ƚ <small>212</small>	Σ <small>228</small>	ƒ <small>244</small>
5	à <small>133</small>	ò <small>149</small>	Ñ <small>165</small>	‡ <small>181</small>	† <small>197</small>	Ʀ <small>213</small>	σ <small>229</small>	Ƶ <small>245</small>
6	å <small>134</small>	û <small>150</small>	ä <small>166</small>	‡ <small>182</small>	Ƨ̇ <small>198</small>	π <small>214</small>	μ <small>230</small>	÷ <small>246</small>
7	ç <small>135</small>	ù <small>151</small>	ö <small>167</small>	π <small>183</small>	‡ <small>199</small>	‡ <small>215</small>	τ <small>231</small>	≈ <small>247</small>
8	ê <small>136</small>	ÿ <small>152</small>	ı̇ <small>168</small>	Ƨ̇ <small>184</small>	Ɑ <small>200</small>	≠ <small>216</small>	φ <small>232</small>	° <small>248</small>
9	ë <small>137</small>	ö̇ <small>153</small>	Ƨ̇ <small>169</small>	‡ <small>185</small>	Ƨ̇ <small>201</small>	Ƶ <small>217</small>	θ <small>233</small>	• <small>249</small>
A	è <small>138</small>	ü <small>154</small>	Ƨ̇ <small>170</small>	‡ <small>186</small>	Ɑ <small>202</small>	Ƨ̇ <small>218</small>	Ω <small>234</small>	• <small>250</small>
B	ï <small>139</small>	ø <small>155</small>	½ <small>171</small>	Ƨ̇ <small>187</small>	Ƨ̇ <small>203</small>	■ <small>219</small>	δ <small>235</small>	√ <small>251</small>
C	î <small>140</small>	£ <small>156</small>	¼ <small>172</small>	Ƨ̇ <small>188</small>	‡ <small>204</small>	■ <small>220</small>	ω <small>236</small>	n <small>252</small>
D	ì <small>141</small>	ø̇ <small>157</small>	ı̇ <small>173</small>	Ɑ <small>189</small>	= <small>205</small>	■ <small>221</small>	φ <small>237</small>	² <small>253</small>
E	Ä <small>142</small>	Ƨ̇ <small>158</small>	« <small>174</small>	Ƶ <small>190</small>	‡ <small>206</small>	■ <small>222</small>	ε <small>238</small>	■ <small>254</small>
F	Å <small>143</small>	f <small>159</small>	ǰ <small>175</small>	Ƨ̇ <small>191</small>	Ɑ <small>207</small>	■ <small>223</small>	∩ <small>239</small>	SP <small>255</small>

HEX	8	9	A	B	C	D	E	F
0	€ 128	SP 144	SP 160	° 176	À 192	Ð 208	à 224	ð 240
1	SP 129	‘ 145	í 161	± 177	Á 193	Ñ 209	á 225	ñ 241
2	, 130	’ 146	¢ 162	² 178	Â 194	Ò 210	â 226	ò 242
3	f 131	“ 147	£ 163	³ 179	Ã 195	Ó 211	ã 227	ó 243
4	” 132	” 148	¤ 164	´ 180	Ä 196	Ô 212	ä 228	ô 244
5	… 133	• 149	¥ 165	µ 181	Å 197	Õ 213	å 229	õ 245
6	† 134	- 150	¦ 166	¶ 182	Æ 198	Ö 214	æ 230	ö 246
7	‡ 135	- 151	§ 167	· 183	Ç 199	× 215	ç 231	÷ 247
8	^ 136	~ 152	¨ 168	¸ 184	È 200	Ø 216	è 232	ø 248
9	‰ 137	™ 153	© 169	¹ 185	É 201	Ù 217	é 233	ù 249
A	Š 138	Š 154	ª 170	º 186	Ê 202	Ú 218	ê 234	ú 250
B	‹ 139	› 155	« 171	» 187	Ë 203	Û 219	ë 235	û 251
C	Œ 140	œ 156	¬ 172	¼ 188	Ì 204	Ü 220	ì 236	ü 252
D	SP 141	SP 157	- 173	½ 189	Í 205	Ý 221	í 237	ý 253
E	Ž 142	Ž 158	® 174	¾ 190	Î 206	Þ 222	î 238	þ 254
F	SP 143	ÿ 159	- 175	¿ 191	Ï 207	ß 223	ï 239	ÿ 255

ページ 17 (PC866: Cyrillic #2)

HEX	8	9	A	B	C	D	E	F
0	А 128	Р 144	а 160	⌘ 176	Л 192	⌘ 208	р 224	Ё 240
1	Б 129	С 145	б 161	⌘ 177	⌘ 193	⌘ 209	с 225	ё 241
2	В 130	Т 146	в 162	⌘ 178	т 194	π 210	т 226	ѐ 242
3	Г 131	У 147	г 163	⌘ 179	† 195	⌘ 211	у 227	е 243
4	Д 132	Ф 148	д 164	† 180	— 196	⌘ 212	ф 228	ї 244
5	Е 133	Х 149	е 165	† 181	† 197	⌘ 213	х 229	і 245
6	Ж 134	Ц 150	ж 166	⌘ 182	† 198	π 214	ц 230	й 246
7	З 135	Ч 151	з 167	π 183	⌘ 199	⌘ 215	ч 231	ѣ 247
8	И 136	Ш 152	и 168	† 184	⌘ 200	† 216	ш 232	° 248
9	Й 137	Щ 153	й 169	⌘ 185	⌘ 201	⌘ 217	щ 233	• 249
A	К 138	Ъ 154	к 170	⌘ 186	⌘ 202	⌘ 218	ъ 234	• 250
B	Л 139	Ы 155	л 171	π 187	⌘ 203	■ 219	ы 235	√ 251
C	М 140	Ь 156	м 172	⌘ 188	⌘ 204	■ 220	ь 236	№ 252
D	Н 141	Э 157	н 173	⌘ 189	= 205	■ 221	э 237	¤ 253
E	О 142	Ю 158	о 174	⌘ 190	⌘ 206	■ 222	ю 238	■ 254
F	П 143	Я 159	п 175	† 191	⌘ 207	■ 223	я 239	SP 255

HEX	8	9	A	B	C	D	E	F
0	Ç 128	É 144	á 160	⌘ 176	Ł 192	đ 208	Ó 224	- 240
1	Ü 129	Í 145	í 161	⌘ 177	Ł 193	Đ 209	ß 225	˜ 241
2	é 130	Í 146	ó 162	⌘ 178	Т 194	Đ 210	ô 226	˘ 242
3	â 131	ô 147	ú 163	ı 179	ţ 195	Ě 211	Ń 227	ˇ 243
4	ä 132	ö 148	Ą 164	ı 180	- 196	ď 212	ń 228	˘ 244
5	û 133	Ĺ 149	ą 165	Á 181	† 197	ň 213	ň 229	§ 245
6	ć 134	ŷ 150	ž 166	Â 182	Ǻ 198	í 214	š 230	÷ 246
7	ç 135	š 151	ž 167	Ě 183	ǻ 199	î 215	š 231	˙ 247
8	ł 136	ś 152	Ę 168	Ş 184	Ł 200	ě 216	Ŕ 232	° 248
9	ë 137	ö 153	ę 169	ı 185	ŕ 201	ı 217	ú 233	¨ 249
A	õ 138	ü 154	€ 170	ı 186	Ł 202	ŕ 218	ř 234	˙ 250
B	õ 139	ř 155	ž 171	ı 187	ŕ 203	■ 219	Û 235	Ů 251
C	î 140	ř 156	č 172	ı 188	ł 204	■ 220	ý 236	Ř 252
D	ž 141	ł 157	š 173	ž 189	= 205	ı 221	ý 237	ř 253
E	Ǻ 142	× 158	« 174	ž 190	ı 206	Û 222	ţ 238	■ 254
F	Ć 143	č 159	» 175	ı 191	ǻ 207	■ 223	˘ 239	SP 255

ページ 19 (PC858: Euro)

HEX	8	9	A	B	C	D	E	F
0	Ç 128	É 144	á 160	☼ 176	Ł 192	ǎ 208	Ó 224	- 240
1	Ü 129	æ 145	í 161	☼ 177	Ł 193	Đ 209	β 225	± 241
2	é 130	Æ 146	ó 162	☼ 178	Ƨ 194	Ê 210	ô 226	= 242
3	â 131	ô 147	ú 163	l 179	ł 195	Ë 211	ò 227	$\frac{3}{4}$ 243
4	ä 132	ö 148	ñ 164	l 180	- 196	È 212	õ 228	¶ 244
5	à 133	ò 149	Ñ 165	Á 181	ł 197	€ 213	õ 229	§ 245
6	å 134	û 150	á 166	Â 182	ã 198	Í 214	μ 230	÷ 246
7	ç 135	ù 151	o 167	À 183	Ǻ 199	î 215	þ 231	· 247
8	ê 136	ÿ 152	ı 168	© 184	Ł 200	ï 216	þ 232	° 248
9	ë 137	ö 153	® 169	¶ 185	Ʀ 201	ĵ 217	ú 233	¨ 249
A	è 138	ü 154	¬ 170	¶ 186	Ł 202	ŕ 218	û 234	• 250
B	ï 139	ø 155	$\frac{1}{2}$ 171	¶ 187	Ʀ 203	■ 219	ù 235	¹ 251
C	î 140	£ 156	$\frac{1}{4}$ 172	¶ 188	Ʀ 204	■ 220	ý 236	³ 252
D	ì 141	Ø 157	ı 173	¢ 189	= 205	ı 221	ÿ 237	² 253
E	Ǻ 142	× 158	« 174	¥ 190	¶ 206	Ï 222	- 238	■ 254
F	À 143	f 159	» 175	ł 191	ǻ 207	■ 223	˘ 239	SP 255

HEX	8	9	A	B	C	D	E	F
0	SP 128	SP 144	SP 160	SP 176	SP 192	SP 208	SP 224	SP 240
1	SP 129	SP 145	SP 161	SP 177	SP 193	SP 209	SP 225	SP 241
2	SP 130	SP 146	SP 162	SP 178	SP 194	SP 210	SP 226	SP 242
3	SP 131	SP 147	SP 163	SP 179	SP 195	SP 211	SP 227	SP 243
4	SP 132	SP 148	SP 164	SP 180	SP 196	SP 212	SP 228	SP 244
5	SP 133	SP 149	SP 165	SP 181	SP 197	SP 213	SP 229	SP 245
6	SP 134	SP 150	SP 166	SP 182	SP 198	SP 214	SP 230	SP 246
7	SP 135	SP 151	SP 167	SP 183	SP 199	SP 215	SP 231	SP 247
8	SP 136	SP 152	SP 168	SP 184	SP 200	SP 216	SP 232	SP 248
9	SP 137	SP 153	SP 169	SP 185	SP 201	SP 217	SP 233	SP 249
A	SP 138	SP 154	SP 170	SP 186	SP 202	SP 218	SP 234	SP 250
B	SP 139	SP 155	SP 171	SP 187	SP 203	SP 219	SP 235	SP 251
C	SP 140	SP 156	SP 172	SP 188	SP 204	SP 220	SP 236	SP 252
D	SP 141	SP 157	SP 173	SP 189	SP 205	SP 221	SP 237	SP 253
E	SP 142	SP 158	SP 174	SP 190	SP 206	SP 222	SP 238	SP 254
F	SP 143	SP 159	SP 175	SP 191	SP 207	SP 223	SP 239	SP 255

国際文字セット

国名	ASCIIコード(16進数)													
	23	24	25	2A	40	5B	5C	5D	5E	60	7B	7C	7D	7E
アメリカ	#	\$	%	*	@	[\]	^	`	{		}	~
フランス	#	\$	%	*	à	°	ç	§	^	`	é	ù	è	¨
ドイツ	#	\$	%	*	§	Ä	Ö	Ü	^	`	ä	ö	ü	β
イギリス	£	\$	%	*	@	[\]	^	`	{		}	~
デンマーク I	#	\$	%	*	@	Æ	Ø	Å	^	`	æ	ø	å	~
スウェーデン	#	¤	%	*	É	Ä	Ö	Å	Ü	é	ä	ö	å	ü
イタリア	#	\$	%	*	@	°	\	é	^	ù	à	ò	è	ì
スペイン I	Pt	\$	%	*	@	ı	Ñ	¿	^	`	¨	ñ	}	~
日本	#	\$	%	*	@	[¥]	^	`	{		}	~
ノルウェー	#	¤	%	*	É	Æ	Ø	Å	Ü	é	æ	ø	å	ü
デンマーク II	#	\$	%	*	É	Æ	Ø	Å	Ü	é	æ	ø	å	ü
スペイン II	#	\$	%	*	á	ı	Ñ	¿	é	`	ı	ñ	ó	ú
ラテンアメリカ	#	\$	%	*	á	ı	Ñ	¿	é	ü	ı	ñ	ó	ú
韓国	#	\$	%	*	@	[₩]	^	`	{		}	~
Slovenia/Croatia	#	\$	%	*	Ž	Š	Đ	Ć	Č	ž	š	đ	ć	č
中国	#	¥	%	*	@	[\]	^	`	{		}	~

日本語フォント

コード		0	1	2	3	4	5	6	7	8	9	A	B	C	D	E	F
JIS	S-JIS																
21-20	81-3F		SP	、	。	,	.	・	:	;	?	!	ˆ	°	´	`	¨
21-30	81-4F	^	—	—	、	ゞ	ゞ	ゞ	”	全	々	✂	○	—	—	-	/
21-40	81-5F	＼	～	//		…	..	‘	’	“	”	()	[]	[]
21-50	81-6F	{	}	<	>	《	》	「	」	『	』	【	】	+	-	±	×
21-60	81-80	÷	=	≠	<	>	≦	≧	∞	∴	♂	♀	°	’	”	°C	¥
21-70	81-90	\$	¢	£	%	#	&	*	@	§	☆	★	○	●	◎	◇	
22-20	81-9E		◆	□	■	△	▲	▽	▼	※	〒	→	←	↑	↓	=	
22-30	81-AE											∈	≙	⊆	⊇	⊂	⊃
22-40	81-BE	U	∩									∧	∨	¬	⇒	⇔	∇
22-50	81-CE	∃												∠	⊥	∩	∂
22-60	81-DE	∇	≡	≐	≪	≫	√	∞	∞	∴	∫	∫∫					
22-70	81-EE			Å	‰	#	♭	♪	†	‡	¶						○
23-20	82-3F																
23-30	82-4F	0	1	2	3	4	5	6	7	8	9						
23-40	82-5F		A	B	C	D	E	F	G	H	I	J	K	L	M	N	O
23-50	82-6F	P	Q	R	S	T	U	V	W	X	Y	Z					
23-60	82-80		a	b	c	d	e	f	g	h	i	j	k	l	m	n	o
23-70	82-90	p	q	r	s	t	u	v	w	x	y	z					

コード		0	1	2	3	4	5	6	7	8	9	A	B	C	D	E	F
JIS	S-JIS																
24-20	82-9E		あ	あ	い	い	う	う	え	え	お	お	か	が	き	ぎ	く
24-30	82-AE	ぐ	け	げ	こ	ご	さ	ざ	し	じ	す	ず	せ	ぜ	そ	ぞ	た
24-40	82-BE	だ	ち	ち	っ	つ	づ	て	で	と	ど	な	に	ぬ	ね	の	は
24-50	82-CE	ば	ぱ	ひ	び	ぴ	ふ	ぶ	ぷ	へ	べ	ぺ	ほ	ぼ	ぽ	ま	み
24-60	82-DE	む	め	も	ゃ	や	ゅ	ゆ	ょ	よ	ら	り	る	れ	ろ	わ	わ
24-70	82-EE	ゐ	ゑ	を	ん												
25-20	83-3F		ア	ア	イ	イ	ウ	ウ	エ	エ	オ	オ	カ	ガ	キ	ギ	ク
25-30	83-4F	グ	ケ	ゲ	コ	ゴ	サ	ザ	シ	ジ	ス	ズ	セ	ゼ	ソ	ゾ	タ
25-40	83-5F	ダ	チ	ヂ	ッ	ツ	ヅ	テ	デ	ト	ド	ナ	ニ	ヌ	ネ	ノ	ハ
25-50	83-6F	バ	パ	ヒ	ビ	ピ	フ	ブ	プ	ヘ	ベ	ペ	ホ	ボ	ポ	マ	ミ
25-60	83-80	ム	メ	モ	ャ	ヤ	ユ	ユ	ヨ	ヨ	ラ	リ	ル	レ	ロ	ワ	ワ
25-70	83-90	ヰ	ヱ	ヲ	ン	ヴ	カ	ケ									
26-20	83-9E		A	B	Γ	Δ	E	Z	H	Θ	I	K	Λ	M	N	Ξ	O
26-30	83-AE	Π	P	Σ	T	Υ	Φ	X	Ψ	Ω							
26-40	83-BE		α	β	γ	δ	ε	ζ	η	θ	ι	κ	λ	μ	ν	ξ	ο
26-50	83-CE	π	ρ	σ	τ	υ	φ	χ	ψ	ω							
26-60	83-DE																
26-70	83-EE																

コード		0	1	2	3	4	5	6	7	8	9	A	B	C	D	E	F
JIS	S-JIS																
27-20	84-3F		A	B	B	Г	Д	Е	Ё	Ж	З	И	Й	К	Л	М	Н
27-30	84-4F	О	П	Р	С	Т	У	Ф	Х	Ц	Ч	Ш	Щ	Ъ	Ы	Ь	Э
27-40	84-5F	Ю	Я														
27-50	84-6F		a	b	B	Г	д	e	ё	ж	з	и	й	к	л	м	н
27-60	84-80	о	п	р	с	т	у	ф	х	ц	ч	ш	щ	ъ	ы	ь	э
27-70	84-90	ю	я														
28-20	84-9E		—		Г	Г	┘	┘	┘	┘	┘	┘	┘	┘	┘	┘	┘
28-30	84-AE	┘	┘	┘	┘	┘	┘	┘	┘	┘	┘	┘	┘	┘	┘	┘	┘
28-40	84-BE	┘															

コード		0	1	2	3	4	5	6	7	8	9	A	B	C	D	E	F
JIS	S-JIS																
2D-20	87-3F		①	②	③	④	⑤	⑥	⑦	⑧	⑨	⑩	⑪	⑫	⑬	⑭	⑮
2D-30	87-4F	⑯	⑰	⑱	⑲	⑳	I	II	III	IV	V	VI	VII	VIII	IX	X	
2D-40	87-5F	ミリ	キロ	キロ	メートル	グラム	トン	アル	ヘル	リットル	フツ	カゴ	ドル	ケン	ペネ	リットル	ペー
2D-50	87-6F	mm	cm	km	mg	kg	cc	m ²									平成
2D-60	87-80	”	”	No.	KK.	TEL	Ⓢ	Ⓢ	Ⓢ	Ⓢ	Ⓢ	(株)	(有)	(代)	明治	大正	昭和
2D-70	87-90	≡	≡	∫	∫	Σ	√	⊥	∠	∟	△	∴	∩	∪			

コード		0	1	2	3	4	5	6	7	8	9	A	B	C	D	E	F
JIS	S-JIS																
30-20	88-9E		亜	啞	娃	阿	哀	愛	挨	始	逢	葵	茜	穉	惡	握	渥
30-30	88-AE	旭	葦	芦	鯨	梓	庄	幹	扱	宛	姐	虻	飴	絢	綾	鮎	或
30-40	88-BE	粟	裕	安	庵	按	暗	案	闇	鞍	杏	以	伊	位	依	偉	困
30-50	88-CE	夷	委	威	尉	惟	意	慰	易	椅	為	畏	異	移	維	緯	胃
30-60	88-DE	萎	衣	謂	違	遺	医	井	亥	域	育	郁	磯	一	壹	溢	逸
30-70	88-EE	稻	茨	芋	鰯	允	印	咽	員	因	姻	引	飲	淫	胤	蔭	
31-20	89-3F		院	陰	隱	韻	吋	右	宇	烏	羽	迂	雨	卯	鶉	窺	丑
31-30	89-4F	碓	臼	渦	噓	唄	鬱	蔚	鰻	姥	厩	浦	瓜	閨	噂	云	運
31-40	89-5F	雲	荏	餌	叡	營	嬰	影	映	曳	榮	永	泳	洩	瑛	盈	穎
31-50	89-6F	穎	英	衛	詠	銳	液	疫	益	馱	悅	謁	越	閱	榎	厭	円
31-60	89-80	園	堰	奄	宴	延	怨	掩	援	沿	演	炎	焰	煙	燕	猿	縁
31-70	89-90	艷	苑	菌	遠	鉛	鴛	塩	於	汚	甥	凹	央	奧	往	応	
32-20	89-9E		押	旺	横	欧	殴	王	翁	襖	鶯	鷗	黄	岡	冲	荻	億
32-30	89-AE	屋	憶	臆	桶	牡	乙	俺	卸	恩	温	穩	音	下	化	仮	何
32-40	89-BE	伽	伽	佳	加	可	嘉	夏	嫁	家	寡	科	暇	果	架	歌	河
32-50	89-CE	火	珂	禍	禾	稼	箇	花	苛	茄	荷	華	菓	蝦	課	嘩	貨
32-60	89-DE	迦	過	霞	蚊	俄	峨	我	牙	画	臥	芽	蛾	賀	雅	餓	駕
32-70	89-EE	介	会	解	回	塊	壞	廻	快	怪	悔	恢	懷	戒	拐	改	
33-20	8A-3F		魁	晦	械	海	灰	界	皆	絵	芥	蟹	開	階	貝	凱	劾
33-30	8A-4F	外	咳	害	崖	慨	概	涯	碍	蓋	街	該	鎧	骸	湮	馨	蛙
33-40	8A-5F	垣	柿	蛎	鈎	劃	嚇	各	廓	扞	攪	格	核	殼	獲	確	穫

コード		0	1	2	3	4	5	6	7	8	9	A	B	C	D	E	F
JIS	S-JIS																
33-50	8A-6F	覚	角	赫	較	郭	閣	隔	革	学	岳	楽	額	顎	掛	笠	檉
33-60	8A-80	櫃	梶	鯁	渴	割	喝	恰	括	活	渴	滑	葛	褐	轄	且	鯉
33-70	8A-90	叶	柁	樺	鞆	株	兜	竈	蒲	釜	鎌	嚙	鴨	栢	茅	萱	
34-20	8A-9E		粥	刈	苻	瓦	乾	侃	冠	寒	刊	勘	勸	卷	喚	堪	姦
34-30	8A-AE	完	官	寬	干	幹	患	感	慣	憾	換	敢	柑	桓	棺	款	歎
34-40	8A-BE	汗	漢	澗	淮	環	甘	監	看	竿	管	簡	緩	缶	翰	肝	艦
34-50	8A-CE	莞	覲	諫	貫	還	鑑	間	閑	閑	陷	韓	館	館	丸	含	岸
34-60	8A-DE	巖	玩	癌	眼	岩	翫	贗	雁	頑	顏	願	企	伎	危	喜	器
34-70	8A-EE	基	奇	嬉	寄	岐	希	幾	忌	揮	机	旗	既	期	棋	棄	
35-20	8B-3F		機	婦	毅	氣	汽	畿	祈	季	稀	紀	徽	規	記	貴	起
35-30	8B-4F	軌	輝	飢	騎	鬼	龜	偽	儀	妓	宜	戲	技	擬	欺	犧	疑
35-40	8B-5F	祇	義	蟻	誼	議	掬	菊	鞠	吉	吃	喫	桔	橘	詰	砧	杵
35-50	8B-6F	黍	却	客	脚	虐	逆	丘	久	仇	休	及	吸	宮	弓	急	救
35-60	8B-80	朽	求	汲	泣	灸	球	究	窮	笈	級	糾	給	旧	牛	去	居
35-70	8B-90	巨	拒	拋	拳	渠	虛	許	距	鋸	漁	禦	魚	亨	享	京	
36-20	8B-9E		供	俠	僑	兇	競	共	凶	協	匡	卿	叫	喬	境	峽	強
36-30	8B-AE	疆	怯	恐	恭	挾	教	橋	況	狂	狹	矯	胸	脅	興	蕎	郷
36-40	8B-BE	鏡	響	饗	驚	仰	凝	堯	曉	業	局	曲	極	玉	桐	籽	僅
36-50	8B-CE	勤	均	巾	錦	斤	欣	欽	琴	禁	禽	筋	緊	芹	菌	衿	襟
36-60	8B-DE	謹	近	金	吟	銀	九	俱	句	区	狗	玖	矩	苦	軀	馭	駟
36-70	8B-EE	駒	具	愚	虞	喰	空	偶	寓	遇	隅	串	櫛	釧	脣	屈	

コード		0	1	2	3	4	5	6	7	8	9	A	B	C	D	E	F
JIS	S-JIS																
37-20	8C-3F		掘	窟	沓	靴	轡	窪	熊	隈	糸	栗	繰	桑	鋏	勲	君
37-30	8C-4F	薰	訓	群	軍	郡	卦	袈	祁	係	傾	刑	兄	啓	圭	珪	型
37-40	8C-5F	契	形	徑	恵	慶	慧	憩	掲	携	敬	景	桂	溪	畦	稽	系
37-50	8C-6F	経	繼	繫	罽	荃	荊	螢	計	詣	警	軽	頸	鷄	芸	迎	鯨
37-60	8C-80	劇	戟	擊	激	隙	析	傑	欠	決	潔	穴	結	血	訣	月	件
37-70	8C-90	儉	倦	健	兼	券	劍	喧	圈	堅	嫌	建	憲	懸	拳	捲	
38-20	8C-9E		檢	権	牽	犬	猷	研	硯	絹	梟	肩	見	謙	賢	軒	遣
38-30	8C-AE	鍵	險	顯	驗	鹵	元	原	蔽	幻	弦	減	源	玄	現	絃	舷
38-40	8C-BE	言	諺	限	乎	個	古	呼	固	姑	孤	己	庫	弧	戸	故	枯
38-50	8C-CE	湖	狐	糊	袴	股	胡	菰	虎	誇	跨	鈷	雇	顧	鼓	五	互
38-60	8C-DE	伍	午	吳	吾	娛	後	御	悟	梧	檣	瑚	碁	語	誤	護	醐
38-70	8C-EE	乞	鯉	交	佼	侯	候	倖	光	公	功	効	勾	厚	口	向	
39-20	8D-3F		后	喉	坑	垢	好	孔	孝	宏	工	巧	巷	幸	広	庚	康
39-30	8D-4F	弘	恒	慌	抗	拘	控	攻	昂	晃	更	杭	校	梗	構	江	洪
39-40	8D-5F	浩	港	溝	甲	皇	硬	稿	糠	紅	紘	絞	綱	耕	考	肯	肱
39-50	8D-6F	腔	膏	航	荒	行	衡	講	貢	購	郊	醉	鉞	砧	鋼	閤	降
39-60	8D-80	項	香	高	鴻	剛	劫	号	合	壕	拷	濠	豪	轟	翹	克	刻
39-70	8D-90	告	国	穀	酷	鵠	黒	獄	漉	腰	甌	忽	惚	骨	狛	込	
3A-20	8D-9E		此	頃	今	困	坤	墾	婚	恨	懇	昏	昆	根	梱	混	痕
3A-30	8D-AE	紺	艮	魂	些	佐	叉	唆	嵯	左	差	查	沙	磋	砂	詐	鎖
3A-40	8D-BE	裘	坐	座	挫	債	催	再	最	哉	塞	妻	宰	彩	才	採	栽

コード		0	1	2	3	4	5	6	7	8	9	A	B	C	D	E	F
JIS	S-JIS																
3A-50	8D-CE	歳	济	災	采	犀	碎	砦	祭	斎	細	菜	裁	載	際	剂	在
3A-60	8D-DE	材	罪	財	冚	坂	阪	堺	榊	肴	咲	崎	埼	碕	鷺	作	削
3A-70	8D-EE	咋	搾	昨	朔	柵	窄	策	索	錯	桜	鮭	笹	匙	冊	刷	
3B-20	8E-3F		察	撈	撮	擦	札	殺	薩	雜	阜	鯖	捌	鯖	鮫	皿	晒
3B-30	8E-4F	三	傘	参	山	惨	撒	散	棧	燦	珊	産	算	纂	蚕	讚	贊
3B-40	8E-5F	酸	餐	斬	暫	残	仕	仔	伺	使	刺	司	史	嗣	四	士	始
3B-50	8E-6F	姉	姿	子	屍	市	師	志	思	指	支	孜	斯	施	旨	枝	止
3B-60	8E-80	死	氏	獅	祉	私	糸	紙	紫	肢	脂	至	視	詞	詩	試	誌
3B-70	8E-90	諮	資	賜	雌	飼	齒	事	似	侍	児	字	寺	慈	持	時	
3C-20	8E-9E		次	滋	治	爾	璽	痔	磁	示	而	耳	自	蒔	辞	汐	鹿
3C-30	8E-AE	式	識	嶋	竺	軸	宍	雫	七	叱	執	失	嫉	室	悉	湿	漆
3C-40	8E-BE	疾	質	実	蔀	篠	俣	柴	芝	屨	蕊	縞	舎	写	射	捨	赦
3C-50	8E-CE	斜	煮	社	紗	者	謝	車	遮	蛇	邪	借	勺	尺	杓	灼	爵
3C-60	8E-DE	酌	积	錫	若	寂	弱	惹	主	取	守	手	朱	殊	狩	珠	種
3C-70	8E-EE	腫	趣	酒	首	儒	受	呪	寿	授	樹	綬	需	囚	収	周	
3D-20	8F-3F		宗	就	州	修	愁	拾	洲	秀	秋	終	繡	習	臭	舟	蒐
3D-30	8F-4F	衆	襲	讐	蹴	輯	週	曾	酬	集	醜	什	住	充	十	従	戎
3D-40	8F-5F	柔	汁	洪	獸	縦	重	銃	叔	夙	宿	淑	祝	縮	肅	塾	熟
3D-50	8F-6F	出	術	述	俊	峻	春	瞬	竣	舜	駿	准	循	旬	楯	殉	淳
3D-60	8F-80	準	潤	盾	純	巡	遵	醇	順	処	初	所	暑	曙	渚	庶	緒
3D-70	8F-90	署	書	薯	諸	諸	助	叙	女	序	徐	恕	鋤	除	傷	償	

コード		0	1	2	3	4	5	6	7	8	9	A	B	C	D	E	F
JIS	S-JIS																
3E-20	8F-9E		勝	匠	升	召	哨	商	唱	嘗	奨	妾	娼	宵	将	小	少
3E-30	8F-AE	尚	庄	床	廠	彰	承	抄	招	掌	捷	昇	昌	昭	晶	松	梢
3E-40	8F-BE	樟	樵	沼	消	涉	湘	燒	焦	照	症	省	硝	礁	祥	称	章
3E-50	8F-CE	笑	粧	紹	肖	菖	蔣	蕉	衝	裳	訟	証	詔	詳	象	賞	醬
3E-60	8F-DE	鉦	鍾	鐘	障	鞞	上	丈	丞	乘	冗	剩	城	場	壤	嬢	常
3E-70	8F-EE	情	擾	条	杖	淨	状	畳	穰	蒸	讓	釀	錠	囑	埴	飾	
3F-20	90-3F		拭	植	殖	燭	織	職	色	触	食	蝕	辱	尻	伸	信	侵
3F-30	90-4F	唇	娠	寢	審	心	慎	振	新	晋	森	榛	浸	深	申	疹	真
3F-40	90-5F	神	秦	紳	臣	芯	薪	親	診	身	辛	進	針	震	人	仁	刃
3F-50	90-6F	塵	壬	尋	甚	尽	腎	訊	迅	陣	靱	筭	諏	須	酢	囟	厨
3F-60	90-80	逗	吹	垂	帥	推	水	炊	睡	粹	翠	衰	遂	醉	錐	錘	随
3F-70	90-90	瑞	髓	崇	嵩	数	枢	趨	雛	据	杉	相	菅	頗	雀	裾	
40-20	90-9E		澄	摺	寸	世	瀨	畝	是	凄	制	勢	姓	征	性	成	政
40-30	90-AE	整	星	晴	棲	栖	正	清	牲	生	盛	精	聖	声	製	西	誠
40-40	90-BE	誓	請	逝	醒	青	静	齐	税	脆	隻	席	惜	戚	斥	昔	析
40-50	90-CE	石	積	籍	績	脊	責	赤	跡	蹟	碩	切	拙	接	撰	折	設
40-60	90-DE	窃	節	説	雪	絶	舌	蟬	仙	先	千	占	宣	専	尖	川	戰
40-70	90-EE	扇	撰	栓	栴	泉	浅	洗	染	潜	煎	煽	旋	穿	箭	線	
41-20	91-3F		織	羨	腺	舛	船	薦	詮	賤	踐	選	遷	錢	銑	閃	鮮
41-30	91-4F	前	善	漸	然	全	禪	繕	膳	糰	噲	塑	岨	措	曾	曾	楚
41-40	91-5F	狙	疏	疎	礎	祖	租	粗	素	組	蘇	訴	阻	遯	鼠	僧	創

コード		0	1	2	3	4	5	6	7	8	9	A	B	C	D	E	F
JIS	S-JIS																
41-50	91-6F	双	叢	倉	喪	壯	奏	爽	宋	層	匠	惣	想	搜	掃	插	搔
41-60	91-80	操	早	曹	巢	槍	槽	漕	燥	争	瘦	相	窓	糟	総	綜	聡
41-70	91-90	草	莊	葬	蒼	藻	装	走	送	遭	鎗	霜	騷	像	増	憎	
42-20	91-9E		臆	蔵	贈	造	促	側	則	即	息	捉	束	測	足	速	俗
42-30	91-AE	属	賊	族	続	卒	袖	其	揃	存	孫	尊	損	村	遜	他	多
42-40	91-BE	太	汰	訛	唾	墮	妥	惰	打	柁	舵	梢	陀	駄	驛	体	堆
42-50	91-CE	对	耐	岱	带	待	怠	態	戴	替	泰	滯	胎	腿	苔	袋	貸
42-60	91-DE	退	逮	隊	黛	鯛	代	台	大	第	醜	題	鷹	滝	瀧	卓	啄
42-70	91-EE	宅	托	扱	拓	沢	濯	琢	託	鐸	濁	諾	茸	胤	蛸	只	
43-20	92-3F		叩	但	達	辰	奪	脱	巽	豎	辿	棚	谷	狸	鱈	樽	誰
43-30	92-4F	丹	单	嘆	坦	担	探	旦	歎	淡	湛	炭	短	端	筭	綻	耽
43-40	92-5F	胆	蛋	誕	鍛	団	壇	彈	断	暖	檀	段	男	談	值	知	地
43-50	92-6F	弛	恥	智	池	痴	稚	置	致	蚰	遲	馳	築	畜	竹	筑	蓄
43-60	92-80	逐	秩	窒	茶	嫡	着	中	仲	宙	忠	抽	昼	柱	注	虫	衷
43-70	92-90	註	酎	鑄	駐	檣	瀦	猪	苧	著	貯	丁	兆	凋	喋	寵	
44-20	92-9E		帖	帳	庁	弔	張	彫	徵	懲	挑	暢	朝	潮	牒	町	眺
44-30	92-AE	聴	脹	腸	蝶	調	諜	超	跳	銚	長	頂	鳥	勅	抄	直	朕
44-40	92-BE	沈	珍	賃	鎮	陳	津	墜	椎	槌	追	鎚	痛	通	塚	柁	搦
44-50	92-CE	槻	佃	漬	柘	辻	蔦	綴	鐸	椿	潰	坪	壺	孀	紬	爪	吊
44-60	92-DE	釣	鶴	亭	低	停	偵	荆	貞	呈	堤	定	帝	底	庭	廷	弟
44-70	92-EE	悌	抵	挺	提	梯	汀	碇	禎	程	締	艇	訂	諦	蹄	遞	

コード		0	1	2	3	4	5	6	7	8	9	A	B	C	D	E	F
JIS	S-JIS																
45-20	93-3F		邸	鄭	釘	鼎	泥	摘	擢	敵	滴	的	笛	適	鎬	溺	哲
45-30	93-4F	徹	撤	轍	迭	鉄	典	填	天	展	店	添	纏	甜	貼	転	顛
45-40	93-5F	点	伝	殿	澱	田	電	兔	吐	堵	塗	妬	屠	徒	斗	杜	渡
45-50	93-6F	登	菟	賭	途	都	鍍	砥	砺	努	度	土	奴	怒	倒	党	冬
45-60	93-80	凍	刀	唐	塔	塘	套	宕	島	嶋	悼	投	搭	東	桃	榜	棟
45-70	93-90	盜	淘	湯	涛	灯	燈	当	痘	禱	等	答	筒	糖	統	到	
46-20	93-9E		董	蕩	藤	討	騰	豆	踏	逃	透	鐙	陶	頭	騰	鬪	働
46-30	93-AE	動	同	堂	導	懂	撞	洞	瞳	童	胴	苟	道	銅	峠	鴛	匿
46-40	93-BE	得	徳	洸	特	督	禿	篤	毒	独	読	析	椽	凸	突	椴	届
46-50	93-CE	鳶	苦	寅	酉	瀨	噸	屯	惇	敦	沌	豚	遁	頓	吞	曇	鈍
46-60	93-DE	奈	那	内	乍	凧	薙	謎	灘	捺	鍋	檜	馴	繩	啜	南	楠
46-70	93-EE	軟	難	汝	二	尼	弍	迹	勾	賑	肉	虹	廿	日	乳	入	
47-20	94-3F		如	尿	菲	任	妊	忍	認	濡	禰	祢	寧	葱	猫	熱	年
47-30	94-4F	念	捻	燃	燃	粘	乃	迺	之	埜	囊	惱	濃	納	能	腦	膿
47-40	94-5F	農	覗	蚤	巴	把	播	霸	杷	波	派	琶	破	婆	罵	芭	馬
47-50	94-6F	俳	廢	拝	排	敗	杯	盃	牌	背	肺	輩	配	倍	培	媒	梅
47-60	94-80	楳	煤	狽	買	売	賠	陪	這	蠅	秤	矧	菽	伯	剥	博	拍
47-70	94-90	柏	泊	白	箔	粕	舶	薄	迫	曝	漠	爆	縛	莫	駁	麥	
48-20	94-9E		函	箱	裕	箸	肇	筈	櫨	幡	肌	畑	畠	八	鉢	澆	堯
48-30	94-AE	醜	髮	伐	罰	拔	筏	閥	鳩	嘶	塙	蛤	隼	伴	判	半	反
48-40	94-BE	叛	帆	搬	斑	板	汜	汎	版	犯	班	畔	繁	般	藩	販	範

コード		0	1	2	3	4	5	6	7	8	9	A	B	C	D	E	F
JIS	S-JIS																
48-50	94-CE	采	煩	頒	飯	挽	晚	番	盤	磬	蕃	蚤	匪	卑	否	妃	庇
48-60	94-DE	彼	悲	扉	批	披	斐	比	泌	疲	皮	碑	秘	緋	罷	肥	被
48-70	94-EE	誹	費	避	非	飛	樋	簸	備	尾	微	枇	毘	琵琶	眉	美	
49-20	95-3F		鼻	柎	稗	匹	疋	髭	彥	膝	菱	肘	弼	必	畢	筆	逼
49-30	95-4F	桧	姬	媛	紐	百	謬	俵	彪	標	氷	漂	瓢	票	表	評	豹
49-40	95-5F	廟	描	病	秒	苗	錨	鋌	蒜	蛭	鱸	品	彬	斌	浜	瀕	貧
49-50	95-6F	竇	頻	敏	瓶	不	付	埠	夫	婦	富	富	布	府	怖	扶	敷
49-60	95-80	斧	普	浮	父	符	腐	膚	芙	譜	負	賦	赴	阜	附	侮	撫
49-70	95-90	武	舞	葡	蕪	部	封	楓	風	葺	落	伏	副	復	幅	服	
4A-20	95-9E		福	腹	複	覆	淵	弗	扌	沸	仏	物	鮒	分	吻	噴	墳
4A-30	95-AE	憤	扮	焚	奮	粉	糞	紛	雰	文	聞	丙	併	兵	塀	幣	平
4A-40	95-BE	弊	柄	並	蔽	閉	陛	米	頁	僻	壁	癖	碧	別	瞥	蔑	篋
4A-50	95-CE	偏	變	片	篇	編	辺	返	遍	便	勉	媿	弁	鞭	保	鋪	鋪
4A-60	95-DE	圃	捕	步	甫	補	輔	穗	募	墓	慕	戊	暮	母	簿	菩	倣
4A-70	95-EE	俸	包	呆	報	奉	宝	峰	峯	崩	庖	抱	捧	放	方	朋	
4B-20	96-3F		法	泡	烹	砲	縫	胞	芳	萌	蓬	蜂	褒	訪	豐	邦	鋒
4B-30	96-4F	飽	鳳	鵬	乏	亡	傍	剖	坊	妨	帽	忘	忙	房	暴	望	某
4B-40	96-5F	棒	冒	紡	肪	膨	謀	貌	貿	銜	防	吠	頰	北	僕	卜	墨
4B-50	96-6F	撲	朴	牧	睦	穆	釦	勃	沒	殆	堀	幌	奔	本	翻	凡	盆
4B-60	96-80	摩	磨	魔	麻	埋	妹	味	枚	每	哩	禎	幕	膜	枕	鮪	枉
4B-70	96-90	鱒	榭	亦	俣	又	抹	末	沫	迄	俛	繭	磨	万	慢	滿	

コード		0	1	2	3	4	5	6	7	8	9	A	B	C	D	E	F
JIS	S-JIS																
4C-20	96-9E		漫	蔓	味	未	魅	巳	箕	岬	密	蜜	湊	蓑	稔	脈	妙
4C-30	96-AE	耗	民	眠	務	夢	無	牟	矛	霧	鷓	棕	婿	娘	冥	名	命
4C-40	96-BE	明	盟	迷	銘	鳴	姪	牝	滅	免	棉	綿	緬	面	麵	摸	模
4C-50	96-CE	茂	妄	孟	毛	猛	盲	網	耗	蒙	儲	木	默	目	杳	勿	餅
4C-60	96-DE	尤	戾	粃	貰	問	悶	紋	門	匆	也	冶	夜	爺	耶	野	弥
4C-70	96-EE	矢	厄	役	約	藥	訳	躍	靖	柳	藪	鍵	愉	愈	油	癒	
4D-20	97-3F		諭	輸	唯	佑	優	勇	友	宥	幽	悠	憂	揖	有	柚	湧
4D-30	97-4F	涌	猶	猷	由	祐	裕	誘	遊	邑	郵	雄	融	夕	予	余	与
4D-40	97-5F	誉	輿	預	傭	幼	妖	容	庸	揚	搖	擁	曜	楊	樣	洋	溶
4D-50	97-6F	熔	用	窯	羊	耀	葉	蓉	要	謠	踊	遙	陽	養	慾	抑	欲
4D-60	97-80	沃	浴	翌	翼	淀	羅	螺	裸	來	萊	賴	雷	洛	絡	落	酪
4D-70	97-90	乱	卵	嵐	欄	濫	藍	蘭	覽	利	吏	履	李	梨	理	璃	
4E-20	97-9E		痢	裏	裡	里	離	陸	律	率	立	莅	掠	略	劉	流	溜
4E-30	97-AE	琉	留	硫	粒	隆	竜	龍	侶	慮	旅	虜	了	亮	僚	兩	凌
4E-40	97-BE	寮	料	梁	涼	獵	療	瞭	稜	糧	良	諒	遼	量	陵	領	力
4E-50	97-CE	緑	倫	厘	林	淋	憐	琳	臨	輪	隣	鱗	麟	璫	罌	淚	累
4E-60	97-DE	類	令	伶	例	冷	勵	嶺	伶	玲	礼	苓	鈴	隸	零	靈	麗
4E-70	97-EE	齡	曆	歷	列	劣	烈	裂	廉	恋	憐	漣	煉	簾	練	聯	
4F-20	98-3F		蓮	連	鍊	呂	魯	櫓	炉	賂	路	露	勞	婁	廊	弄	朗
4F-30	98-4F	樓	榔	浪	漏	牢	狼	籠	老	聾	蠟	郎	六	麓	祿	肋	録
4F-40	98-5F	論	倭	和	話	歪	賄	脇	惑	杵	鷺	互	亘	鱒	詫	藁	蕨

コード		0	1	2	3	4	5	6	7	8	9	A	B	C	D	E	F
JIS	S-JIS																
4F-50	98-6F	椀	湾	碗	腕												
4F-60	98-80																
4F-70	98-90																
50-20	98-9E		弑	丐	丕	个	卩	丿	井	丿	乂	乖	乘	亂	丿	豫	事
50-30	98-AE	舒	式	于	亞	巫	一	亢	京	毫	亶	从	仍	仄	仆	仂	仗
50-40	98-BE	仞	仞	仟	价	伉	佚	估	佛	佝	佗	佇	佶	侈	侏	侘	佻
50-50	98-CE	佩	佰	侑	佯	來	侖	儘	俛	俟	俎	俘	俛	俑	俚	俐	佛
50-60	98-DE	俚	倚	倨	倔	倪	倥	倅	倅	倝	倡	倩	倬	倭	俯	們	倆
50-70	98-EE	偃	假	會	偕	修	偈	做	偕	偲	偸	傀	倣	傅	偃	傲	
51-20	99-3F		僉	僊	傳	僂	僖	僞	僥	僭	僭	僮	價	僵	儉	僑	儂
51-30	99-4F	儘	儕	儔	儖	儗	儚	儛	儜	儞	儿	兀	兒	兌	免	兢	競
51-40	99-5F	兩	兪	兮	冀	冂	回	册	冉	冏	冑	冓	冕	冖	冤	寇	冢
51-50	99-6F	寫	冪	冫	决	冫	冲	冰	况	冽	涸	凉	凜	几	處	冫	凭
51-60	99-80	凰	凵	函	冫	刊	刂	刂	刂	刂	刂	刂	刂	刂	刂	刂	刂
51-70	99-90	劊	剔	剪	剗	剩	剗	剗	剗	剗	劒	劒	劒	劒	劈	劑	辨
52-20	99-9E		辦	劬	劬	劬	劬	劬	劬	劬	劬	劬	劬	劬	劬	劬	劬
52-30	99-AE	勸	勹	勹	勹	勹	勹	勹	勹	勹	勹	勹	勹	勹	勹	勹	勹
52-40	99-BE	卅	卅	卅	卅	卅	卅	卅	卅	卅	卅	卅	卅	卅	卅	卅	卅
52-50	99-CE	厥	厮	厥	厶	參	篡	雙	叟	曼	變	叮	叨	叭	叭	吁	吽
52-60	99-DE	呀	听	吭	吼	吮	吮	吩	吝	呖	咏	呵	咎	咎	呱	呷	咭
52-70	99-EE	咒	呻	咀	呶	咄	咐	咆	哇	呶	咸	啞	咬	哄	哈	咨	

コード		0	1	2	3	4	5	6	7	8	9	A	B	C	D	E	F
JIS	S-JIS																
53-20	9A-3F		咫	晒	咤	咾	尙	忻	哥	哦	唏	唔	哽	哮	哭	哺	哢
53-30	9A-4F	嗽	哇	啣	啞	售	啜	啁	啖	啗	唸	唢	唵	唻	唿	唿	喊
53-40	9A-5F	喟	啻	啾	喘	啣	單	啼	喃	喻	喇	唳	嗚	嗅	嗟	嘎	嗜
53-50	9A-6F	嗟	嗔	嘔	嗽	嘖	嗽	嗽	嘛	噠	噎	噐	營	嘴	嘶	嘲	噓
53-60	9A-80	噫	噤	嘯	噬	噪	噤	噤	噤	噤	噤	噤	噤	嚮	嚶	嚴	囂
53-70	9A-90	嚼	囁	囁	囁	囁	囁	囁	囁	口	囁	囁	囁	囁	囁	囁	
54-20	9A-9E		圀	國	圍	圓	團	圖	嗇	圓	圀	坏	圀	圀	圀	圀	坏
54-30	9A-AE	坩	垂	垩	坡	坩	坩	垓	垓	坩	坩	坩	坩	埃	坩	埔	坩
54-40	9A-BE	坩	聖	坩	埠	坩	坩	坩	堡	塢	塢	塢	塢	毀	坩	坩	塢
54-50	9A-CE	墅	塢	墟	塢	塢	塢	塢	墜	墜	墜	壓	壑	壑	壑	壑	壑
54-60	9A-DE	壘	壤	壘	壯	壺	壺	壺	壺	壽	夂	夂	夂	夂	夂	夥	夂
54-70	9A-EE	夭	夂	夸	夾	奇	奕	夂	奎	奚	奘	奢	夂	奧	奘	奘	
55-20	9B-3F		奸	妁	妝	佞	佞	妣	妣	姆	姨	姜	妍	姪	姚	娥	娟
55-30	9B-4F	娑	娜	娉	娉	媪	媪	媪	媪	娶	婢	婪	媚	媪	媪	媪	媪
55-40	9B-5F	媽	媽	媪	媪	媪	媪	媪	媪	媪	媪	媪	媪	媪	媪	媪	媪
55-50	9B-6F	孃	媪	媪	子	孕	孚	孛	孛	孩	孰	孛	孛	學	孛	孛	宀
55-60	9B-80	它	宦	宸	寃	寇	霍	寃	寐	寢	實	寢	寢	寥	寫	寰	寶
55-70	9B-90	寶	尅	將	專	對	尔	尅	尅	尅	尸	尹	屁	屈	屎	頂	
56-20	9B-9E		屐	屐	屐	屬	屐	屐	屐	屐	屐	屐	屐	屐	屐	屐	屐
56-30	9B-AE	岬	岬	岬	岬	岬	岬	岬	岬	岬	岬	岬	岬	岬	岬	岬	岬
56-40	9B-BE	崮	岬	崮	崮	崮	崮	崮	崮	崮	崮	崮	崮	崮	崮	崮	崮

コード		0	1	2	3	4	5	6	7	8	9	A	B	C	D	E	F
JIS	S-JIS																
56-50	9B-CE	嶄	嶂	嶢	嶣	嶤	嶥	嶦	嶧	嶨	嶩	嶪	嶫	嶬	嶭	嶯	嶰
56-60	9B-DE	巫	巳	卮	帀	币	市	布	帄	帅	帆	帇	师	帉	帊	帋	希
56-70	9B-EE	幟	幢	幣	帑	帒	帓	帔	帕	帖	帗	帘	帙	帚	帛	帜	
57-20	9C-3F		廖	廣	廡	廚	廬	廢	廡	廢	廣	廤	廥	廦	廨	廩	廪
57-30	9C-4F	卅	弃	𠂔	𠂕	𠂖	𠂗	𠂘	𠂙	𠂚	𠂛	𠂜	𠂝	𠂞	𠂟	𠂠	𠂡
57-40	9C-5F	彑	彘	彛	彜	彝	彭	彑	𠂗	𠂘	𠂙	𠂚	𠂛	𠂜	𠂝	𠂞	𠂟
57-50	9C-6F	徙	徙	徠	徂	徃	径	待	徆	徇	徙	徚	徛	徜	徝	從	徟
57-60	9C-80	怙	恂	怃	恄	恅	怇	怈	怉	怊	怋	怌	怍	怎	怏	怛	怅
57-70	9C-90	協	恆	恍	恣	恃	恤	恂	恬	恫	恌	恍	恎	恏	恑	恒	
58-20	9C-9E		悄	悛	悝	悞	悧	您	悩	悪	悫	悬	悭	悮	悯	悰	悱
58-30	9C-AE	悵	悶	悷	悸	悹	悺	悻	悼	悽	悾	悿	悻	悽	悿	悽	悿
58-40	9C-BE	慇	慈	慊	態	慌	慍	慎	慏	慐	慑	慒	慓	慔	慕	慖	慗
58-50	9C-CE	慘	慙	慚	慜	慝	慞	慟	慠	慡	慢	慣	慤	慥	慦	慧	慨
58-60	9C-DE	慩	慪	慫	慬	慭	慮	慯	慰	慱	慲	慳	慴	慵	慶	慷	慸
58-70	9C-EE	慹	懶	懃	懄	懅	懆	懇	懈	應	懊	懋	懎	懏	懑	懒	
59-20	9D-3F		戛	戞	戟	戠	戡	戢	戣	戤	戥	戦	戧	戨	戩	截	戫
59-30	9D-4F	扌	扌	扌	扌	扌	扌	扌	扌	扌	扌	扌	扌	扌	扌	扌	扌
59-40	9D-5F	拈	拈	拈	拈	拈	拈	拈	拈	拈	拈	拈	拈	拈	拈	拈	拈
59-50	9D-6F	扌	扌	扌	扌	扌	扌	扌	扌	扌	扌	扌	扌	扌	扌	扌	扌
59-60	9D-80	扌	扌	扌	扌	扌	扌	扌	扌	扌	扌	扌	扌	扌	扌	扌	扌
59-70	9D-90	扌	扌	扌	扌	扌	扌	扌	扌	扌	扌	扌	扌	扌	扌	扌	扌

コード		0	1	2	3	4	5	6	7	8	9	A	B	C	D	E	F
JIS	S-JIS																
5A-20	9D-9E		據	擒	擅	擇	撻	擘	擗	擱	擧	擧	擠	擡	抬	擣	擯
5A-30	9D-AE	攬	擿	擴	擲	擺	攀	攪	攘	攜	攢	攤	攣	攬	支	攵	攷
5A-40	9D-BE	收	攸	攷	效	敖	敕	敍	敍	敝	敝	敲	數	斂	斃	變	斛
5A-50	9D-CE	斟	斫	斷	旃	旃	旁	旄	旄	旄	旄	旄	无	无	旱	杲	昊
5A-60	9D-DE	晟	旻	杳	昵	昶	昴	昴	昴	昴	晉	晁	晞	晝	晤	皓	晨
5A-70	9D-EE	晟	晝	晰	晝	暈	暎	暎	暎	暎	暎	暨	暎	暎	暎	暎	
5B-20	9E-3F		曄	瞭	曖	曠	曠	曠	曠	曠	曠	曠	曠	曠	曠	曠	曠
5B-30	9E-4F	隴	霸	朮	束	朮	朮	朮	朮	朮	朮	朮	朮	朮	朮	朮	朮
5B-40	9E-5F	忝	杼	杪	粉	枋	枋	枋	枋	枋	柯	枋	束	枋	枋	枋	枋
5B-50	9E-6F	柞	柞	柞	柞	柞	柞	柞	柞	柞	柞	柞	柞	柞	柞	柞	柞
5B-60	9E-80	梳	柞	柞	柞	柞	柞	柞	柞	柞	柞	柞	柞	柞	柞	柞	柞
5B-70	9E-90	梵	柞	柞	柞	柞	柞	柞	柞	柞	柞	柞	柞	柞	柞	柞	柞
5C-20	9E-9E		椿	棧	棕	櫻	椒	接	棗	棗	柳	棗	棠	棧	柞	柞	柞
5C-30	9E-AE	樞	樹	榦	榦	榦	榦	榦	榦	榦	榦	榦	榦	榦	榦	榦	榦
5C-40	9E-BE	榆	楞	棟	榦	榦	榦	榦	榦	榦	榦	榦	榦	榦	榦	榦	榦
5C-50	9E-CE	榻	檠	榦	榦	榦	榦	榦	榦	榦	榦	榦	榦	榦	榦	榦	榦
5C-60	9E-DE	榦	榦	榦	榦	榦	榦	榦	榦	榦	榦	榦	榦	榦	榦	榦	榦
5C-70	9E-EE	榻	榻	榻	榻	榻	榻	榻	榻	榻	榻	榻	榻	榻	榻	榻	榻
5D-20	9F-3F		檠	檠	檠	檠	檠	檠	檠	檠	檠	檠	檠	檠	檠	檠	檠
5D-30	9F-4F	檠	檠	檠	檠	檠	檠	檠	檠	檠	檠	檠	檠	檠	檠	檠	檠
5D-40	9F-5F	斂	斂	斂	斂	斂	斂	斂	斂	斂	斂	斂	斂	斂	斂	斂	斂

コード		0	1	2	3	4	5	6	7	8	9	A	B	C	D	E	F
JIS	S-JIS																
5D-50	9F-6F	殪	殫	殞	殲	殲	殲	殲	殲	毆	毆	毓	峯	毳	毫	毳	毯
5D-60	9F-80	麾	氈	氓	气	氛	氲	氣	汞	汕	汙	汪	沂	沅	沚	沁	沛
5D-70	9F-90	汾	汨	汜	沒	沐	泄	決	泓	沽	泗	泗	沂	沮	沱	沾	
5E-20	9F-9E		汨	泛	泯	泮	汨	洩	衍	洵	洫	洽	洸	洙	洵	洳	洒
5E-30	9F-AE	洌	浣	涓	宏	浚	浹	浙	涎	涕	濤	涅	淹	洌	淵	涵	淇
5E-40	9F-BE	淦	涸	渚	淬	淞	淌	淨	淒	浙	淺	淙	淤	淩	淪	淮	渭
5E-50	9F-CE	漣	滂	渙	浚	湟	渾	渣	湫	渫	淥	湍	渟	滢	渺	灑	渤
5E-60	9F-DE	滿	滃	游	洌	溪	溢	滉	溷	滓	溥	溯	滄	洩	滔	滕	漭
5E-70	9F-EE	溥	滂	溟	潁	漑	灌	漚	滸	滾	漿	滲	漱	滯	漲	滌	
5F-20	E0-3F		漾	漓	滷	澆	潺	漚	澁	澀	潯	潛	潛	潭	澍	潼	潘
5F-30	E0-4F	澎	溜	濂	潦	澳	澣	澡	澤	澹	澆	濤	濟	濕	澹	灑	濇
5F-40	E0-5F	濱	濮	濛	瀉	瀋	澱	瀑	養	瀏	濾	瀛	瀚	豬	瀝	瀘	瀟
5F-50	E0-6F	灑	灑	灑	灑	灣	炙	炒	炯	炯	炬	炸	炳	炮	烟	休	蒸
5F-60	E0-80	烙	焉	烽	焜	焙	煥	熙	熙	煦	煢	煢	煢	煢	熏	燻	熄
5F-70	E0-90	煩	熨	熬	爨	熹	熾	燒	燉	燔	燎	燠	燠	燠	燠	燠	
60-20	E0-9E		燠	燠	爍	爐	爛	爍	爭	爬	爰	爲	爰	俎	爿	牀	牆
60-30	E0-AE	牋	牋	牋	牋	犁	犁	犇	犇	犇	犇	犇	犇	犇	犇	犇	犇
60-40	E0-BE	狎	狎	狎	狎	狎	狎	狎	狎	狎	狎	狎	狎	狎	狎	狎	狎
60-50	E0-CE	猥	猥	獎	猥	默	獬	獬	獨	獬	獸	獵	獻	獬	珈	玳	玳
60-60	E0-DE	玻	珀	珥	珥	珥	瑤	琅	瑯	瑯	瑯	瑯	瑯	瑯	瑯	瑟	瑤
60-70	E0-EE	瑁	瑜	瑩	瑰	瑣	瑪	瑤	瑾	璋	璞	璧	瓊	瓏	瓏	瓏	

コード		0	1	2	3	4	5	6	7	8	9	A	B	C	D	E	F
JIS	S-JIS																
61-20	E1-3F		瓠	瓣	𪗇	𪗈	瓮	𪗊	𪗋	𪗌	𪗍	瓷	甄	甃	甌	甑	甗
61-30	E1-4F	甍	甎	甏	甑	甑	甑	甑	甑	甑	甑	甑	甑	甑	甑	甑	甑
61-40	E1-5F	畧	畫	畵	畵	畵	畵	畵	畵	畵	畵	疔	疔	疔	疔	疔	疔
61-50	E1-6F	痂	疔	疔	疔	疔	疔	疔	疔	疔	疔	疔	疔	疔	疔	疔	疔
61-60	E1-80	痂	瘁	痰	痺	痲	痲	瘋	瘍	瘡	瘡	瘡	瘡	瘡	瘡	瘡	瘡
61-70	E1-90	瘰	瘰	癩	癩	癩	癩	癩	癩	癩	癩	癩	癩	癩	癩	癩	癩
62-20	E1-9E		癩	癩	癩	癩	癩	癩	癩	癩	癩	癩	癩	癩	癩	癩	癩
62-30	E1-AE	鞞	鞞	鞞	盂	盂	盂	盂	盂	盂	盂	盂	盂	盂	盂	盂	盂
62-40	E1-BE	眇	眩	眇	眞	眇	眇	眇	眇	眇	眇	眇	眇	眇	眇	眇	眇
62-50	E1-CE	睪	睪	睪	睪	睪	睪	睪	睪	睪	睪	睪	睪	睪	睪	睪	睪
62-60	E1-DE	礩	矚	矚	矚	矚	矚	矚	矚	矚	矚	矚	矚	矚	矚	矚	矚
62-70	E1-EE	碓	碓	碓	碓	碓	碓	碓	碓	碓	碓	碓	碓	碓	碓	碓	碓
63-20	E2-3F		磧	磚	磧	磧	磧	磧	磧	磧	磧	磧	磧	磧	磧	磧	磧
63-30	E2-4F	祕	祕	祕	祕	祕	祕	祕	祕	祕	祕	祕	祕	祕	祕	祕	祕
63-40	E2-5F	秬	秬	秬	秬	秬	秬	秬	秬	秬	秬	秬	秬	秬	秬	秬	秬
63-50	E2-6F	穉	穉	穉	穉	穉	穉	穉	穉	穉	穉	穉	穉	穉	穉	穉	穉
63-60	E2-80	窶	窶	窶	窶	窶	窶	窶	窶	窶	窶	窶	窶	窶	窶	窶	窶
63-70	E2-90	竦	竦	竦	竦	竦	竦	竦	竦	竦	竦	竦	竦	竦	竦	竦	竦
64-20	E2-9E		筐	筭	筭	筭	筭	筭	筭	筭	筭	筭	筭	筭	筭	筭	筭
64-30	E2-AE	籩	籩	籩	籩	籩	籩	籩	籩	籩	籩	籩	籩	籩	籩	籩	籩
64-40	E2-BE	籩	籩	籩	籩	籩	籩	籩	籩	籩	籩	籩	籩	籩	籩	籩	籩

コード		0	1	2	3	4	5	6	7	8	9	A	B	C	D	E	F
JIS	S・JIS																
64-50	E2-CE	簧	簪	簞	簷	簫	簣	籌	籃	簍	篋	籊	籊	籊	籊	籊	籊
64-60	E2-DE	籊	籊	籊	籊	籊	籊	籊	籊	籊	籊	籊	籊	籊	籊	籊	籊
64-70	E2-EE	粽	糝	糝	糝	糝	糝	糝	糝	糝	糝	糝	糝	糝	糝	糝	糝
65-20	E3-3F		紵	紵	紵	紵	紵	紵	紵	紵	紵	紵	紵	紵	紵	紵	紵
65-30	E3-4F	絨	絮	絨	絨	絨	絨	絨	絨	絨	絨	絨	絨	絨	絨	絨	絨
65-40	E3-5F	綾	總	網	絢	絢	絢	絢	絢	絢	絢	絢	絢	絢	絢	絢	絢
65-50	E3-6F	縵	縣	絳	絳	絳	絳	絳	絳	絳	絳	絳	絳	絳	絳	絳	絳
65-60	E3-80	縵	縵	縵	縵	縵	縵	縵	縵	縵	縵	縵	縵	縵	縵	縵	縵
65-70	E3-90	縵	縵	縵	縵	縵	縵	縵	縵	縵	縵	縵	縵	縵	縵	縵	縵
66-20	E3-9E		罇	罇	罇	罇	罇	罇	罇	罇	罇	罇	罇	罇	罇	罇	罇
66-30	E3-AE	羈	羈	羈	羈	羈	羈	羈	羈	羈	羈	羈	羈	羈	羈	羈	羈
66-40	E3-BE	羈	羈	羈	羈	羈	羈	羈	羈	羈	羈	羈	羈	羈	羈	羈	羈
66-50	E3-CE	未	耘	耙	耜	耜	耜	耜	耜	耜	耜	耜	耜	耜	耜	耜	耜
66-60	E3-DE	聳	聳	聳	聳	聳	聳	聳	聳	聳	聳	聳	聳	聳	聳	聳	聳
66-70	E3-EE	胛	胛	胛	胛	胛	胛	胛	胛	胛	胛	胛	胛	胛	胛	胛	胛
67-20	E4-3F		隋	腴	脾	腴	腴	腴	腴	腴	腴	腴	腴	腴	腴	腴	腴
67-30	E4-4F	膂	膠	膂	膂	膂	膂	膂	膂	膂	膂	膂	膂	膂	膂	膂	膂
67-40	E4-5F	臉	臍	臍	臍	臍	臍	臍	臍	臍	臍	臍	臍	臍	臍	臍	臍
67-50	E4-6F	與	舊	舍	舐	舖	舩	舩	舩	舩	舩	舩	舩	舩	舩	舩	舩
67-60	E4-80	牆	蒙	蒙	蒙	蒙	蒙	蒙	蒙	蒙	蒙	蒙	蒙	蒙	蒙	蒙	蒙
67-70	E4-90	苜	苟	苜	苜	苜	苜	苜	苜	苜	苜	苜	苜	苜	苜	苜	苜

コード		0	1	2	3	4	5	6	7	8	9	A	B	C	D	E	F
JIS	S-JIS																
68-20	E4-9E		茵	茴	荅	茲	茱	荀	茹	荐	荅	茯	茫	茗	荔	莅	莛
68-30	E4-AE	莪	蒼	莢	莖	莫	莎	助	莊	荼	菟	荳	葱	莠	莉	莨	菴
68-40	E4-BE	萱	董	崑	菽	萃	菘	萋	菁	蒂	萇	菠	菲	萍	范	萌	莽
68-50	E4-CE	萸	菱	苾	葭	葶	萼	萼	葇	葷	葫	菊	葭	蒂	葩	葆	萬
68-60	E4-DE	葯	施	蒿	蓊	蓋	兼	蒿	蒟	蒞	著	莠	蓍	蓐	蓁	蓰	蓯
68-70	E4-EE	芳	蔡	蒨	蓴	蔗	蔘	蔬	蔴	蔕	荀	蔘	蔴	蔴	蔴	蔴	蔴
69-20	E5-3F		蓴	藥	蒞	蔴	蔴	蔴	蔴	蔴	蔴	蔴	蔴	蔴	蔴	蔴	蔴
69-30	E5-4F	蔴	蔴	蔴	蔴	蔴	蔴	蔴	蔴	蔴	蔴	蔴	蔴	蔴	蔴	蔴	蔴
69-40	E5-5F	蔴	蔴	蔴	蔴	蔴	蔴	蔴	蔴	蔴	蔴	蔴	蔴	蔴	蔴	蔴	蔴
69-50	E5-6F	蚩	蚪	蚋	蚌	蚶	蚯	蛄	蛆	蚰	蛉	螭	蝮	蛔	蛞	蛭	蚕
69-60	E5-80	蛟	蛛	蛭	蜒	蜆	蜈	蜀	蜃	蛻	蟹	蟬	蝻	蝻	蝻	蝻	蝻
69-70	E5-90	蝻	蜻	蜥	蜩	蜚	蝠	蝟	蝟	蝟	蝟	蝟	蝟	蝟	蝟	蝟	蝟
6A-20	E5-9E		蝟	蝟	蝟	蝟	蝟	蝟	蝟	蝟	蝟	蝟	蝟	蝟	蝟	蝟	蝟
6A-30	E5-AE	蝟	蝟	蝟	蝟	蝟	蝟	蝟	蝟	蝟	蝟	蝟	蝟	蝟	蝟	蝟	蝟
6A-40	E5-BE	蠕	蠹	蠹	蠹	蠹	蠹	蠹	蠹	蠹	衤	衤	衤	衤	衤	衤	衤
6A-50	E5-CE	衤	衤	衤	衤	衤	衤	衤	衤	衤	衤	衤	衤	衤	衤	衤	衤
6A-60	E5-DE	衤	衤	衤	衤	衤	衤	衤	衤	衤	衤	衤	衤	衤	衤	衤	衤
6A-70	E5-EE	衤	衤	衤	衤	衤	衤	衤	衤	衤	衤	衤	衤	衤	衤	衤	衤
6B-20	E6-3F		襦	襦	襦	襦	襦	襦	襦	襦	襦	襦	襦	襦	襦	襦	襦
6B-30	E6-4F	覩	覩	覩	覩	覩	覩	覩	覩	覩	觚	觚	觚	觚	觚	觚	覩
6B-40	E6-5F	訃	訃	訃	訃	訃	訃	訃	訃	訃	訃	訃	訃	訃	訃	訃	訃

コード		0	1	2	3	4	5	6	7	8	9	A	B	C	D	E	F
JIS	S-JIS																
6B-50	E6-6F	詭	誅	誨	誡	誑	誥	誦	誦	誣	誦	諍	諂	諛	諛	諛	諧
6B-60	E6-80	諤	諱	諛	誼	諱	諷	諷	諛	諛	諛	諛	諛	諛	諛	諛	諛
6B-70	E6-90	謳	鞫	警	諳	謾	謨	誨	譎	譎	譎	譎	譎	譎	譎	譎	
6C-20	E6-9E		諛	譬	譯	譴	譽	讀	譙	讎	讒	讓	讒	讒	讒	讒	豁
6C-30	E6-AE	谿	豈	踭	豎	豎	豕	豕	豕	豕	豕	豕	豕	豕	豕	豕	豕
6C-40	E6-BE	貌	貍	貍	貍	貍	貍	貍	貍	貍	貍	貍	貍	貍	貍	貍	貍
6C-50	E6-CE	賽	賺	賻	賻	賻	賻	賻	賻	賻	賻	賻	賻	賻	賻	賻	賻
6C-60	E6-DE	赅	赅	赅	赅	赅	赅	赅	赅	赅	赅	赅	赅	赅	赅	赅	赅
6C-70	E6-EE	跟	跣	跣	跣	跣	跣	跣	跣	跣	跣	跣	跣	跣	跣	跣	跣
6D-20	E7-3F		蹇	蹇	蹇	蹇	蹇	蹇	蹇	蹇	蹇	蹇	蹇	蹇	蹇	蹇	蹇
6D-30	E7-4F	躅	躅	躅	躅	躅	躅	躅	躅	躅	躅	躅	躅	躅	躅	躅	躅
6D-40	E7-5F	軀	軀	軀	軀	軀	軀	軀	軀	軀	軀	軀	軀	軀	軀	軀	軀
6D-50	E7-6F	輟	輟	輟	輟	輟	輟	輟	輟	輟	輟	輟	輟	輟	輟	輟	輟
6D-60	E7-80	轍	轍	轍	轍	轍	轍	轍	轍	轍	轍	轍	轍	轍	轍	轍	轍
6D-70	E7-90	迓	迹	迹	迹	迹	迹	迹	迹	迹	迹	迹	迹	迹	迹	迹	迹
6E-20	E7-9E		遏	遏	遏	遏	遏	遏	遏	遏	遏	遏	遏	遏	遏	遏	遏
6E-30	E7-AE	邈	邈	邈	邈	邈	邈	邈	邈	邈	邈	邈	邈	邈	邈	邈	邈
6E-40	E7-BE	鄒	鄒	鄒	鄒	鄒	鄒	鄒	鄒	鄒	鄒	鄒	鄒	鄒	鄒	鄒	鄒
6E-50	E7-CE	醫	醢	醢	醢	醢	醢	醢	醢	醢	醢	醢	醢	醢	醢	醢	醢
6E-60	E7-DE	釵	鉞	鉞	鉞	鉞	鉞	鉞	鉞	鉞	鉞	鉞	鉞	鉞	鉞	鉞	鉞
6E-70	E7-EE	鉞	鉞	鉞	鉞	鉞	鉞	鉞	鉞	鉞	鉞	鉞	鉞	鉞	鉞	鉞	鉞

コード		0	1	2	3	4	5	6	7	8	9	A	B	C	D	E	F
JIS	S-JIS																
6F-20	E8-3F		鎚	錢	錚	鋳	銑	銑	鋳	鋳	鋳	鋳	鋳	鋳	鋳	鋳	鋳
6F-30	E8-4F	鎔	鎔	鑿	鏗	鑿	鎔	鏘	鏘	鏘	鏘	鏘	鏘	鏘	鏘	鏘	鏘
6F-40	E8-5F	鑄	鑄	鑄	鑄	鑄	鑄	鑄	鑄	鑄	鑄	鑄	鑄	鑄	鑄	鑄	鑄
6F-50	E8-6F	鑰	鑰	鑰	鑰	鑰	鑰	鑰	鑰	鑰	鑰	鑰	鑰	鑰	鑰	鑰	鑰
6F-60	E8-80	閏	閏	閏	閏	閏	閏	閏	閏	閏	閏	閏	閏	閏	閏	閏	閏
6F-70	E8-90	關	關	關	關	關	關	關	關	關	關	關	關	關	關	關	關
70-20	E8-9E		陝	陟	陟	陟	陟	陟	陟	陟	陟	陟	陟	陟	陟	陟	陟
70-30	E8-AE	隶	隸	隸	隸	隸	隸	隸	隸	隸	隸	隸	隸	隸	隸	隸	隸
70-40	E8-BE	霏	霏	霏	霏	霏	霏	霏	霏	霏	霏	霏	霏	霏	霏	霏	霏
70-50	E8-CE	靜	靠	靠	靠	靠	靠	靠	靠	靠	靠	靠	靠	靠	靠	靠	靠
70-60	E8-DE	鞋	鞋	鞋	鞋	鞋	鞋	鞋	鞋	鞋	鞋	鞋	鞋	鞋	鞋	鞋	鞋
70-70	E8-EE	韶	韵	韵	韵	韵	韵	韵	韵	韵	韵	韵	韵	韵	韵	韵	韵
71-20	E9-3F		顛	顛	顛	顛	顛	顛	顛	顛	顛	顛	顛	顛	顛	顛	顛
71-30	E9-4F	舖	餘	餘	餘	餘	餘	餘	餘	餘	餘	餘	餘	餘	餘	餘	餘
71-40	E9-5F	饑	饒	饒	饒	饒	饒	饒	饒	饒	饒	饒	饒	饒	饒	饒	饒
71-50	E9-6F	駁	駱	駱	駱	駱	駱	駱	駱	駱	駱	駱	駱	駱	駱	駱	駱
71-60	E9-80	騾	驕	驕	驕	驕	驕	驕	驕	驕	驕	驕	驕	驕	驕	驕	驕
71-70	E9-90	髀	髀	髀	髀	髀	髀	髀	髀	髀	髀	髀	髀	髀	髀	髀	髀
72-20	E9-9E		髻	髻	髻	髻	髻	髻	髻	髻	髻	髻	髻	髻	髻	髻	髻
72-30	E9-AE	魄	魑	魏	魑	魑	魑	魑	魑	魑	魑	魑	魑	魑	魑	魑	魑
72-40	E9-BE	魑	魑	魑	魑	魑	魑	魑	魑	魑	魑	魑	魑	魑	魑	魑	魑

コード		0	1	2	3	4	5	6	7	8	9	A	B	C	D	E	F
JIS	S-JIS																
72-50	E9-CE	鯨	鰩	鰻	鯨	鰩	鰻	鯨	鰩	鰻	鯨	鰩	鰻	鯨	鰩	鰻	鯨
72-60	E9-DE	鰩	鰻	鰻	鰻	鰻	鰻	鰻	鰻	鰻	鰻	鰻	鰻	鰻	鰻	鰻	鰻
72-70	E9-EE	鰻	鰻	鰻	鰻	鰻	鰻	鰻	鰻	鰻	鰻	鰻	鰻	鰻	鰻	鰻	鰻
73-20	EA-3F		鵠	鵠	鵠	鵠	鵠	鵠	鵠	鵠	鵠	鵠	鵠	鵠	鵠	鵠	鵠
73-30	EA-4F	鵠	鵠	鵠	鵠	鵠	鵠	鵠	鵠	鵠	鵠	鵠	鵠	鵠	鵠	鵠	鵠
73-40	EA-5F	鵠	鵠	鵠	鵠	鵠	鵠	鵠	鵠	鵠	鵠	鵠	鵠	鵠	鵠	鵠	鵠
73-50	EA-6F	鵠	鵠	鵠	鵠	鵠	鵠	鵠	鵠	鵠	鵠	鵠	鵠	鵠	鵠	鵠	鵠
73-60	EA-80	鵠	鵠	鵠	鵠	鵠	鵠	鵠	鵠	鵠	鵠	鵠	鵠	鵠	鵠	鵠	鵠
73-70	EA-90	鵠	鵠	鵠	鵠	鵠	鵠	鵠	鵠	鵠	鵠	鵠	鵠	鵠	鵠	鵠	鵠
74-20	EA-9E		堯	楨	遙	瑤	凜	熙									

コード		0	1	2	3	4	5	6	7	8	9	A	B	C	D	E	F
JIS	S-JIS																
79-20	ED-3F		續	襲	鎡	銑	葩	悟	炆	昱	精	銀	昇	彌	丨	仵	任
79-30	ED-4F	佗	仔	但	佖	佞	佻	佻	佻	佻	佻	佻	佻	佻	佻	佻	佻
79-40	ED-5F	僂	僂	僂	僂	僂	僂	僂	僂	僂	僂	僂	僂	僂	僂	僂	僂
79-50	ED-6F	邵	匡	厲	垓	雙	咤	味	咩	哿	詰	丕	坦	垓	垓	垓	垓
79-60	ED-80	塚	增	塢	叁	叁	翕	翕	翕	好	妹	孖	窠	甯	寔	寬	奈
79-70	ED-90	岍	岑	崕	崕	崕	崎	崕	崕	嶸	嶸	嶸	鉅	弇	彳	彳	德
7A-20	ED-9E		忒	愨	悅	愨	愨	愨	愨	愨	愨	愨	愨	愨	愨	愨	愨
7A-30	ED-AE	摠	摠	摠	教	昀	昕	昀	昀	昀	昀	昀	昀	昀	昀	昀	昀
7A-40	ED-BE	晡	晡	晡	晡	晡	晡	晡	晡	晡	晡	晡	晡	晡	晡	晡	晡
7A-50	ED-CE	榉	榉	榉	榉	榉	榉	榉	榉	榉	榉	榉	榉	榉	榉	榉	榉

コード		0	1	2	3	4	5	6	7	8	9	A	B	C	D	E	F
JIS	S-JIS																
7A-60	ED-DE	洄	涇	涪	洑	涒	涓	涔	涖	涗	涘	涚	涛	涜	涠	涡	涢
7A-70	ED-EE	瀆	瀇	瀈	瀊	瀋	瀌	瀍	瀒	瀓	瀔	瀕	瀖	瀗	瀘	瀙	瀚
7B-20	EE-3F		狛	狓	狙	狚	狛	玃	玆	率	玈	玉	玊	玌	玭	玮	环
7B-30	EE-4F	瑑	瑒	瑓	瑔	瑕	瑖	瑗	瑙	瑚	瑛	瑞	瑟	瑠	瑡	瑢	瑣
7B-40	EE-5F	礪	礫	礴	礵	礶	礷	礸	礹	示	礻	礽	礿	示	礽	礿	示
7B-50	EE-6F	絳	綠	緒	繪	罽	羨	羽	茁	芋	茂	菇	菴	菴	蒨	蕓	蕙
7B-60	EE-80	董	藹	薰	蕓	虻	蟻	裴	訃	誦	詹	誦	閭	誦	諸	誦	誦
7B-70	EE-90	譚	賸	賴	賢	趕	赳	軌	返	逸	違	郎	都	鄉	鄧	釩	
7C-20	EE-9E		釩	釩	釩	釩	釩	釩	釩	釩	釩	釩	釩	釩	釩	釩	釩
7C-30	EE-AE	鉞	鉞	鉞	鉞	鉞	鉞	鉞	鉞	鉞	鉞	鉞	鉞	鉞	鉞	鉞	鉞
7C-40	EE-BE	鋅	鋅	鋅	鋅	鋅	鋅	鋅	鋅	鋅	鋅	鋅	鋅	鋅	鋅	鋅	鋅
7C-50	EE-CE	鷗	鷗	鷗	鷗	鷗	鷗	鷗	鷗	鷗	鷗	鷗	鷗	鷗	鷗	鷗	鷗
7C-60	EE-DE	駉	駉	高	駉	駉	駉	駉	駉	駉	駉	駉	駉	駉	駉	駉	駉
7C-70	EE-EE		i	ii	iii	iv	v	vi	vii	viii	ix	x	一	丨	'	”	

コード		0	1	2	3	4	5	6	7	8	9	A	B	C	D	E	F
JIS	S-JIS																
—	FA-3F		i	ii	iii	iv	v	vi	vii	viii	ix	x	I	II	III	IV	V
—	FA-4F	VI	VII	VIII	IX	X	一	丨	'	”	(株)	No.	TEL	∴	續	襲	鎡
—	FA-5F	銈	葩	悟	炆	昱	精	銀	昇	彌	丨	仃	任	公	仔	但	秘
—	FA-6F	佞	佻	佻	佻	佻	佻	佻	佻	佻	佻	佻	佻	佻	佻	佻	佻
—	FA-80	癩	宜	洽	夙	劦	劦	劦	劦	劦	勻	勿	匡	邵	匡	厲	赧
—	FA-90	雙	吃	味	咩	哿	詰	逕	坦	拱	竣	埔	塔	塚	增	撫	

コード		0	1	2	3	4	5	6	7	8	9	A	B	C	D	E	F
JIS	S-JIS																
—	FA-9E		夆	夆	夆	夆	夆	夆	夆	夆	夆	夆	夆	夆	夆	夆	夆
—	FA-AE	崧	崧	崧	崧	崧	崧	崧	崧	崧	崧	崧	崧	崧	崧	崧	崧
—	FA-BE	愨	愨	愨	愨	愨	愨	愨	愨	愨	愨	愨	愨	愨	愨	愨	愨
—	FA-CE	昀	昀	昀	昀	昀	昀	昀	昀	昀	昀	昀	昀	昀	昀	昀	昀
—	FA-DE	曹	曹	曹	曹	曹	曹	曹	曹	曹	曹	曹	曹	曹	曹	曹	曹
—	FA-EE	横	横	横	横	横	横	横	横	横	横	横	横	横	横	横	横
—	FB-3F		洑	洑	洑	洑	洑	洑	洑	洑	洑	洑	洑	洑	洑	洑	洑
—	FB-4F	灑	灑	灑	灑	灑	灑	灑	灑	灑	灑	灑	灑	灑	灑	灑	灑
—	FB-5F	獮	獮	獮	獮	獮	獮	獮	獮	獮	獮	獮	獮	獮	獮	獮	獮
—	FB-6F	峻	峻	峻	峻	峻	峻	峻	峻	峻	峻	峻	峻	峻	峻	峻	峻
—	FB-80	祥	祥	祥	祥	祥	祥	祥	祥	祥	祥	祥	祥	祥	祥	祥	祥
—	FB-90	罇	罇	罇	罇	罇	罇	罇	罇	罇	罇	罇	罇	罇	罇	罇	罇
—	FB-9E		菴	菴	菴	菴	菴	菴	菴	菴	菴	菴	菴	菴	菴	菴	菴
—	FB-AE	賴	賴	賴	賴	賴	賴	賴	賴	賴	賴	賴	賴	賴	賴	賴	賴
—	FB-BE	鈞	鈞	鈞	鈞	鈞	鈞	鈞	鈞	鈞	鈞	鈞	鈞	鈞	鈞	鈞	鈞
—	FB-CE	鉸	鉸	鉸	鉸	鉸	鉸	鉸	鉸	鉸	鉸	鉸	鉸	鉸	鉸	鉸	鉸
—	FB-DE	鍍	鍍	鍍	鍍	鍍	鍍	鍍	鍍	鍍	鍍	鍍	鍍	鍍	鍍	鍍	鍍
—	FB-EE	靈	靈	靈	靈	靈	靈	靈	靈	靈	靈	靈	靈	靈	靈	靈	靈
—	FC-3F		鴈	鴈	鴈	鴈	鴈	鴈	鴈	鴈	鴈	鴈	鴈	鴈	鴈	鴈	鴈