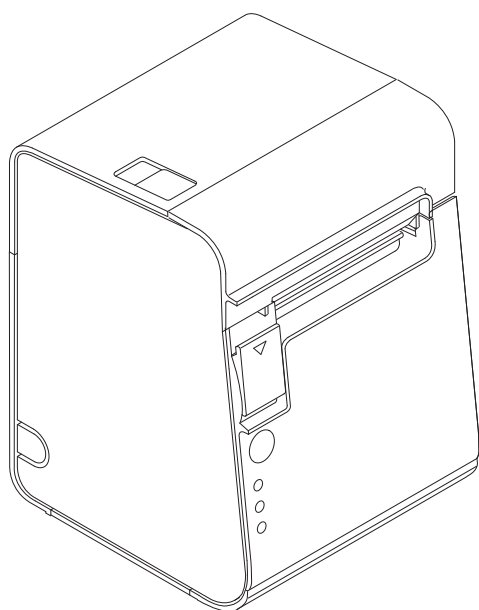


TM-L90

詳細取扱説明書



製品概要

製品の特徴について説明します。

セットアップ

製品および周辺機器の設置・設定作業について説明します。

設定 / 確認モード

本プリンターの各種設定や設定状態の確認の方法について説明します。

アプリケーション開発情報

本プリンターの制御方法と、アプリケーションを開発する際に必要な情報について説明します。

製品の取り扱い

製品の基本的な取り扱い方法について説明します。

付録

メモリスイッチ設定モードの設定条件、製品仕様、インターフェイス仕様、文字コード表について説明します。

ご注意

- 本書の内容の一部または全部を無断で転載、複写、複製、改ざんすることは固くお断りします。
- 本書の内容については、予告なしに変更することがあります。最新の情報はお問い合わせください。
- 本書の内容については、万全を期して作成いたしました。万が一不審な点や誤り、記載もれなど、お気づきの点がありましたらご連絡ください。
- 運用した結果の影響については、上項にかかわらず責任を負いかねますのでご了承ください。
- 本製品がお客様により不適切に使用されたり、本書の内容に従わずに取り扱われたり、またはエプソンおよびエプソン指定の者以外の第三者により修理・変更されたことなどに起因して生じた損害などにつきましては、責任を負いかねますのでご了承ください。
- エプソン純正品およびエプソン品質認定品以外のオプションまたは消耗品を装着してトラブルが発生した場合には、責任を負いかねますのでご了承ください。

商標について

EPSON、EXCEED YOUR VISION および ESC/POS はセイコーエプソン株式会社の登録商標です。

Microsoft および Windows は米国 Microsoft Corporation の米国、日本およびその他の国における登録商標です。

その他の製品名および会社名は、各社の商標または登録商標です。

ESC/POS[®] コマンドシステム





Epson は、独自の POS プリンターコマンドシステム、ESC/POS により、業界のイニシアチブをとってきました。ESC/POS は特許取得済みのものを含む数多くの独自のコマンドを持ち、高い拡張性で多様な POS システムの構築を実現します。ほとんどの Epson POS プリンターとディスプレイに互換性を持つ他、この独自の制御システムにはフレキシビリティもあつたため、将来アップグレードが行いやすくなります。その機能と利便性は世界中で評価されています。

© Seiko Epson Corporation 2002-2014. All rights reserved.


安全のために

記号の意味

本書では以下の記号が使われています。それぞれの記号の意味をよく理解してから製品を取り扱ってください。

 警告	この表示を無視して、誤った取り扱いをすると、人が死亡または重傷を負う可能性が想定される内容を示しています。
 注意	この表示を無視して、誤った取り扱いをすると、次のような被害が想定される内容を示しています。 <ul style="list-style-type: none">• 人が傷害を負う可能性• 物的損害を起こす可能性• データなどの情報損失を起こす可能性
 注意	ご使用上、必ずお守りいただきたいことを記載しています。この表示を無視して誤った取り扱いをすると、製品の故障や動作不良の原因になる可能性があります。
 参考	補足説明や知っておいていただきたいことを記載しています。

警告事項

 警告	<ul style="list-style-type: none">• 感電の危険を避けるため、雷が発生している間は、本製品の設置およびケーブル類の取り付け作業を行わないでください。• むれた手で電源プラグを抜き差ししないでください。 感電のおそれがあります。• 電源コードの取り扱いには注意してください。 誤った取り扱いをすると火災・感電のおそれがあります。<ul style="list-style-type: none">* 電源コードを加工しない。* 電源コードの上に重いものを乗せない。* 無理に曲げたり、ねじったり、引っ張ったりしない。* 熱器具の近くに配線しない。* 電源プラグはホコリなどの異物が付着したまま差し込まない。* 電源プラグは刃の根元まで確実に差し込む。• 必ず指定されている電源をお使いください。 他の電源を使うと、火災のおそれがあります。• 電源コードのたこ足配線はしないでください。 火災のおそれがあります。電源は家庭用電源コンセント（交流 100 ボルト）から直接取ってください。• 煙が出る、変な臭いや音がするなど異常状態のまま使用しないでください。 そのまま使用すると、火災の原因となります。すぐに電源コードを抜いて、販売店またはサービスセンターにご相談ください。• お客様による修理は危険ですから絶対におやめください。• 分解や改造はしないでください。 けがや火災・感電のおそれがあります。• 本製品の内部に異物を入れたり、落としたりしないでください。 火災・感電のおそれがあります。
---	--



警告

- 万一、水などの液体が内部に入った場合は、電源コードを抜き、販売店またはサービスセンターにご相談ください。
そのまま使用すると、火災・感電の原因となります。
- ディップスイッチカバーを開けたら、設定後必ず閉めてください。
開けたままで使用すると、火災や感電の原因となるおそれがあります。
- 本製品の内部や周囲で可燃性ガスのスプレーを使用しないでください。
ガスが滞留して引火による火災などの原因となるおそれがあります。

注意事項



注意

- 本書で指示した以外の機器を接続しないでください。
故障・火災等を起こすおそれがあります。
- 不安定な場所（ぐらついた台の上や傾いた場所など）に置かないでください。
落ちたり、倒れたりして、けがをするおそれがあります。
- 湿気やホコリの多い場所に置かないでください。
故障や火災・感電のおそれがあります。
- 本製品の上に乗ったり、重いものを置いたりしないでください。
倒れたり、壊れたりしてけがをするおそれがあります。
- マニュアルカッターに手や指を強く押し付けないように注意してください。けがをするおそれがあります。
 - * 印刷された用紙を取り出すとき
 - * ロール紙交換時 など
- 不用意にロール紙カバーを開けると、オートカッターの固定刃に手指などが接触し、けがをするおそれがあります。
- 本製品を長期間ご使用にならないときは、安全のため必ず電源プラグをコンセントから抜いてください。

使用制限

本製品を航空機・列車・船舶・自動車などの運行に直接関わる装置・防災防犯装置・各種安全装置など機能・精度などにおいて高い信頼性・安全性が必要とされる用途に使用される場合は、これらのシステム全体の信頼性および安全維持のためにフェールセーフ設計や冗長設計の措置を講じるなど、システム全体の安全設計にご配慮いただいた上で弊社製品をご使用いただくようお願いいたします。

本製品は、航空宇宙機器、幹線通信機器、原子力制御機器、医療機器など、きわめて高い信頼性・安全性が必要とされる用途への使用を意図しておりませんので、これらの用途には本製品の適合性をお客様において十分ご確認の上、ご判断ください。

電波障害自主規制について

この装置は、クラス A 情報技術装置です。この装置を家庭環境で使用すると電波妨害を引き起こすことがあります。この場合には使用者は適切な対策を講ずるよう要求されることがあります。

本書について

本書の目的

本書は、POS システムの開発、設計、設置、またはプリンターアプリケーションの開発、設計に必要な情報を開発技術者に提供することを、その目的としています。

本書の構成

本書は次のように構成されています。

- 第 1 章 製品概要
- 第 2 章 セットアップ
- 第 3 章 設定 / 確認モード
- 第 4 章 アプリケーション開発情報
- 第 5 章 製品の取り扱い
- 付録 メモリスイッチ設定モードの設定項目
製品仕様
インターフェイスとコネクタ仕様
文字コード表

もくじ

■ 安全のために.....	3
記号の意味.....	3
警告事項.....	3
注意事項.....	4
■ 使用制限.....	4
■ 電波障害自主規制について.....	4
■ 本書について.....	5
本書の目的.....	5
本書の構成.....	5
■ もくじ.....	6

製品概要..... 9

■ 特長.....	9
■ 製品構成.....	11
パワースイッチ.....	11
同梱品.....	11
オプション.....	11
■ 各部の名称と働き.....	12
パワースイッチ.....	12
パワースイッチカバー.....	13
ロール紙カバー / カバーオープンレバー.....	13
カッターカバー.....	13
コントロールパネル.....	14
コネクター.....	15
■ オンラインとオフライン.....	16
オンライン.....	16
オフライン.....	16
■ エラーステータス.....	17
自動復帰エラー.....	17
復帰可能エラー.....	17
復帰不可能エラー.....	18
■ NV メモリー (Nonvolatile Memory: 不揮発性メモリー).....	19
NV グラフィックスメモリー.....	19
ユーザー NV メモリー.....	19
メモリースイッチ.....	19
ユーザー定義ページ.....	19
メンテナンスカウンター.....	20
用紙レイアウト設定.....	20

セットアップ..... 21

■ セットアップの流れ.....	21
------------------	----

■ プリンターの設置.....	22
水平設置用コントロールパネルラベルの貼付.....	23
水平設置用用紙排出ガイドの取り付け.....	23
■ 紙幅の変更.....	24
■ ロール紙ニアエンド検出器位置の調整.....	26
調整手順.....	26
■ ディップスイッチの設定.....	28
設定手順.....	28
シリアルインターフェイスモデルの場合.....	29
シリアルインターフェイスモデル以外の場合.....	30
■ 電源の接続.....	31
AC アダプターの接続手順.....	31
■ ホストコンピューターとの接続.....	33
シリアルインターフェイスモデルの場合.....	33
パラレルインターフェイスモデルの場合.....	36
USB インターフェイスモデルの場合.....	38
LAN インターフェイスモデルの場合.....	41
無線 LAN インターフェイスモデルの場合.....	43
■ メモリースイッチの設定.....	44
メモリースイッチ 1.....	44
メモリースイッチ 2.....	45
メモリースイッチ 5.....	45
メモリースイッチ 7.....	46
メモリースイッチ 8.....	46
カスタマイズバリュー.....	47
シリアルインターフェイスの通信条件の設定.....	52
USB インターフェイスの通信条件の設定.....	52
■ 用紙レイアウトの設定.....	53
用紙レイアウトの自動設定.....	53
エラー解除による用紙レイアウトの設定.....	55
用紙レイアウトの設定クリア.....	55
用紙の自動判定.....	55
■ キャッシュドローアの接続.....	56
ドローアキックケーブルの接続.....	56
■ 内蔵ブザーの設定 (内蔵ブザー付き仕様のみ).....	58
ユーティリティーによる設定変更.....	58
メモリースイッチ設定モードによる設定変更.....	58

設定 / 確認モード 59

- セルフテストモード 59
- NV グラフィックス情報印字モード 61
 - NV グラフィックス情報印字モードの開始 61
- メモリースイッチ設定モード 63
 - メモリースイッチ設定モードの開始 (4** 仕様) 64
 - メモリースイッチ設定モードの開始 (4** 仕様以外) 66
- 16 進ダンプモード 68
 - 16 進ダンプモードの開始 68

アプリケーション開発情報 69

- プリンターの制御方法 69
 - プリンタードライバの選択 69
 - ESC/POS コマンド 70
- ソフトウェアとマニュアル 77
 - プリンタードライバ 77
 - ユーティリティ 78
 - ダウンロード 78

製品の取り扱い 79

- ロール紙のセットと交換 79
- ロール紙が詰まったときは 81
 - ロール紙カバーが開かないとき 81
- プリンターのお手入れ 82
 - 外装面のお手入れ 82
 - サーマルヘッドのお手入れ 82
 - オートカッターのクリーニング 83
- 輸送時の処置 84

付録 85

- メモリースイッチ設定モードの設定項目 85
 - 4** 仕様 85
 - 4** 仕様以外 89
- 製品仕様 91
 - 印字仕様 93
 - 文字仕様 94
 - 用紙仕様 95
 - 印字可能領域 102
 - 印字位置とカッターの位置 104

- インターフェイス 105
 - プザー 105
 - 電氣的仕様 105
 - 環境仕様 106
 - 外形寸法図 106
 - AC アダプター (PS-180) 107
 - 電源コード (AC-170) 108

■ インターフェイスとコネクタ仕様 109

- RS-232 シリアルインターフェイス 109
- IEEE 1284 パラレルインターフェイス 113
- USB (Universal Serial Bus) インターフェイス .. 115

■ 文字コード表.....116

全ページ共通.....	116
ページ 0 (PC437: USA, Standard Europe).....	117
ページ 1 (カタカナ).....	118
ページ 2 (PC850: Multilingual).....	119
ページ 3 (PC860: Portuguese).....	120
ページ 4 (PC863: Canadian-French).....	121
ページ 5 (PC865: Nordic).....	122
ページ 11 (PC851: Greek).....	123
ページ 12 (PC853: Turkish).....	124
ページ 13 (PC857: Turkish).....	125
ページ 14 (PC737: Greek).....	126
ページ 15 (ISO8859-7: Greek).....	127
ページ 16 (WPC1252).....	128
ページ 17 (PC866: Cyrillic #2).....	129
ページ 18 (PC852: Latin 2).....	130
ページ 19 (PC858: Euro).....	131
ページ 20 (Thai コード 42).....	132
ページ 21 (Thai コード 11).....	133
ページ 22 (Thai コード 13).....	134
ページ 23 (Thai コード 14).....	135
ページ 24 (Thai コード 16).....	136
ページ 25 (Thai コード 17).....	137
ページ 26 (Thai コード 18).....	138
ページ 30 (TCVN-3: Vietnamese).....	139
ページ 31 (TCVN-3: Vietnamese).....	140
ページ 32 (PC720: Arabic).....	141
ページ 33 (WPC775: Baltic Rim).....	142
ページ 34 (PC855: Cyrillic).....	143
ページ 35 (PC861: Icelandic).....	144
ページ 36 (PC862: Hebrew).....	145
ページ 37 (PC864: Arabic).....	146
ページ 38 (PC869: Greek).....	147
ページ 39 (ISO8859-2: Latin 2).....	148
ページ 40 (ISO8859-15: Latin 9).....	149
ページ 41 (PC1098: Farsi).....	150
ページ 42 (PC1118: Lithuanian).....	151
ページ 43 (PC1119: Lithuanian).....	152
ページ 44 (PC1125: Ukrainian).....	153
ページ 45 (WPC1250: Latin 2).....	154
ページ 46 (WPC1251: Cyrillic).....	155
ページ 47 (WPC1253: Greek).....	156
ページ 48 (WPC1254: Turkish).....	157
ページ 49 (WPC1255: Hebrew).....	158
ページ 50 (WPC1256: Arabic).....	159
ページ 51 (WPC1257: Baltic Rim).....	160
ページ 52 (WPC1258: Vietnamese).....	161
ページ 53 (KZ1048: Kazakhstan).....	162
ページ 255 (ユーザー定義ページ).....	163
国際文字セット.....	164
日本語フォント.....	165

製品概要

本章では、製品の特長および仕様について説明しています。

特長

TM-L90 は、ダイカット / 全面ラベルや厚紙への印字が行え、設置場所に応じて設置方向が選べる小型高速、省電力のサーマルレシートプリンターです。

印字

- ダイカットラベル（あらかじめ使用するサイズにカットされているラベル）への印字が可能
- 全面ラベル（オートカッターで任意の長さにカットして使用するラベル）への印字が可能
- 厚紙（145 μ m まで）への印字が可能
- 最大紙幅 80 mm、ロール紙スパーサーを使用すると紙幅 38 mm から 70 mm までの紙幅に対応
- 最大 90 mm の大径ロール紙を使用可能
- 多階調グラフィック印字が可能（本機能は、Advanced Printer Driver のみサポートしています）*
- クーポン印刷機能搭載*

使い勝手

- 水平置き、縦置き、壁掛け設置が可能
- プリンター前面でロール紙を投げ込むだけの簡単な用紙セット
- ケーブルコネクタをプリンター内に収納可能

ソフトウェア

- ESC/POS に準拠した制御コマンド採用による高い汎用性
- Advanced Printer Driver（Windows ドライバー）、OPOS ADK（OCX ドライバー）を用意
- 各種バーコードのほかに、GS1-DataBar*、2次元シンボル（PDF417、MaxiCode、QRCode、Composite Symbology*、DataMatrix*）の印字が可能
- ページモードにより自由な書式が可能
- メンテナンスカウンター機能搭載

省電力

待機時の消費電力を約 50% 削減（弊社従来製品比）
（約 30% 削減*）

その他

- 各種インターフェイス仕様を選択可能
- シリアルインターフェイス仕様とパラレルインターフェイス仕様は、本体標準USBインターフェイスも使用可能*
- Ethernet/ 無線 LAN インターフェイス仕様はブザー（単音）機能を装備



*の項目は、4**仕様のみ該当します。（仕様の詳細については、[12 ページ「パワースイッチ」](#)を参照してください。）

製品構成

パワースイッチ

- シーソースイッチモデル（4**仕様）
- プッシュスイッチモデル（4**仕様以外）

参考

本書では、シーソースイッチモデルは4**仕様、プッシュスイッチモデルは4**仕様以外と表記しています。

同梱品

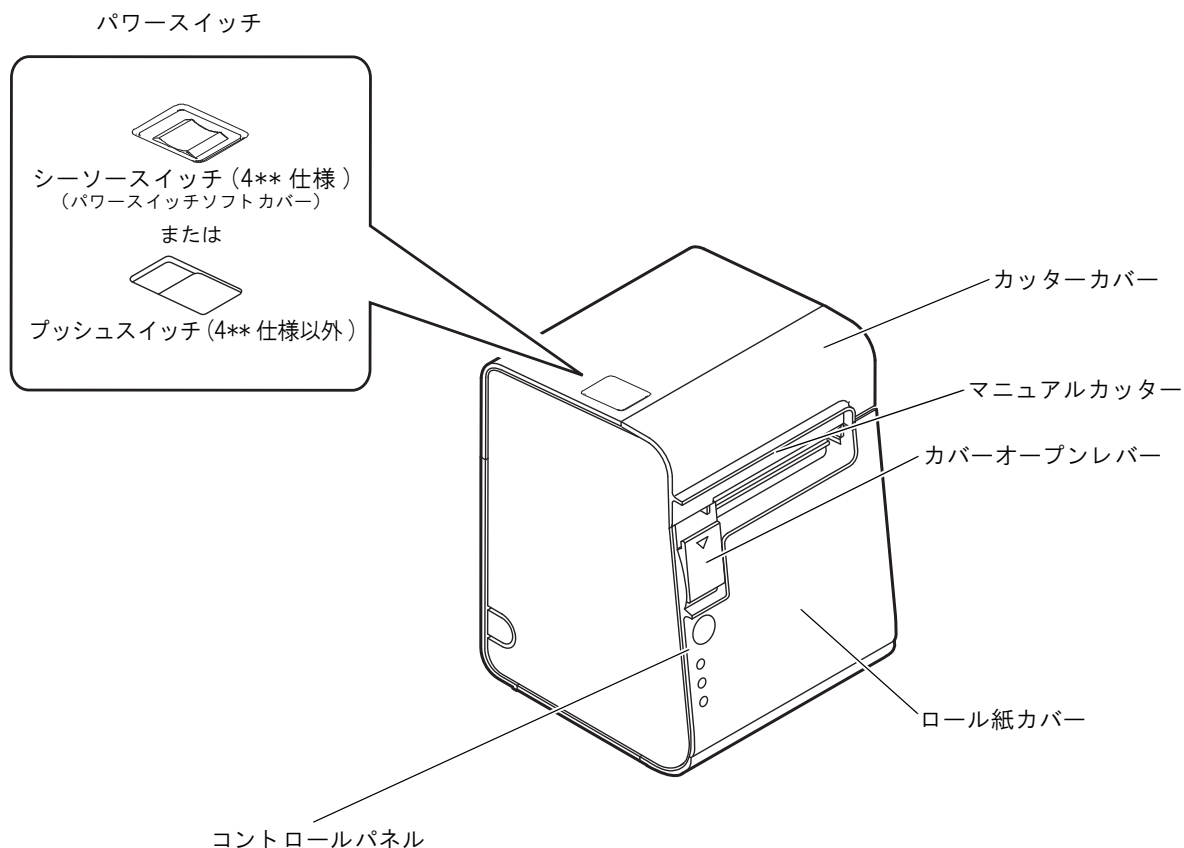
- ラベルロール紙（動作確認用）
- セットアップガイド
- パワースイッチカバー*
- 水平設置用コントロールパネルラベル
- 水平設置用紙排出ガイド
- ロール紙スペーサー*
- ロール紙スペーサー固定ネジ*
- ロッキングワイヤーサドル*
- ACアダプター*
- 電源コード*
- ミニUSBケーブル（無線仕様設定用）*
- TM-L90 Software & Documents Disc（各種ドライバー、ユーティリティ、マニュアル）*
- 保証書

*プリンターのモデルによっては、同梱されていない場合があります。

オプション

- ACアダプター（型番：PS-180）
- PS-180用電源コード（型番：AC-170）
- プリンター固定用テープ（型番：DF-10）
- 壁掛け金具（型番：WH-10）

各部の名称と働き



パワースイッチ

プリンターのモデルにより、パワースイッチの形状が異なります。モデルによって機能が異なる場合がありますので、使用するプリンターのパワースイッチの形状および製造銘版に記載されている仕様を確認してください。

シーソースイッチ (4**仕様) : カバーに刻印されている (⏻)・| に従って、電源の入 / 切を行います。

プッシュスイッチ (4**仕様以外) :

電源の入 / 切を行います。電源を入れるには1秒以上、切るには3秒以上押ししてください。ディップスイッチ 1-1 が ON (パワースイッチ : 無効) に設定されているときは、リセットスイッチとして機能し、エラー復旧時のリセット機能として使用します。

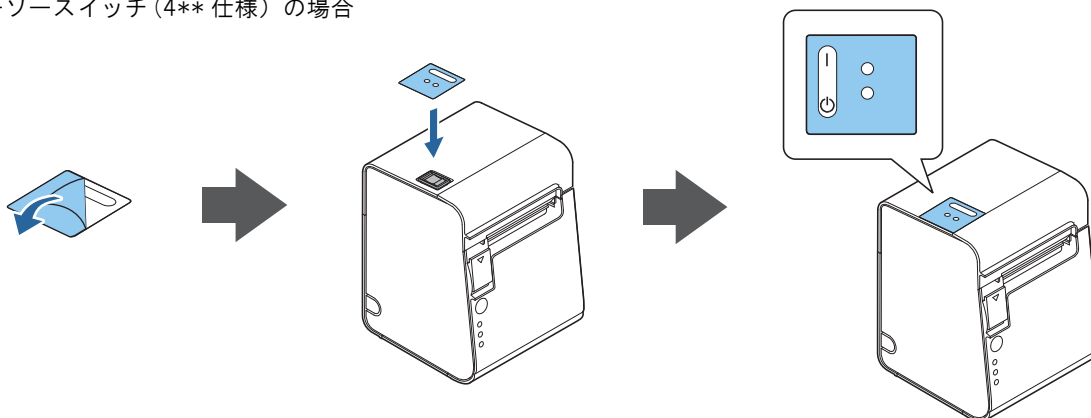
注意

- プリンターの電源は、ACアダプターの電源が接続されていることを確認してから入れてください。
- プリンターの電源を切る場合は、電源オフ処理の実行コマンドをプリンターに送ってから電源を切ることを推奨します。それにより、最新のメンテナンスカウンター値が保存されます。(メンテナンスカウンター値は、通常2分ごとに保存されます。)コマンドの詳細は、ESC/POS アプリケーションプログラミングガイドを参照してください。

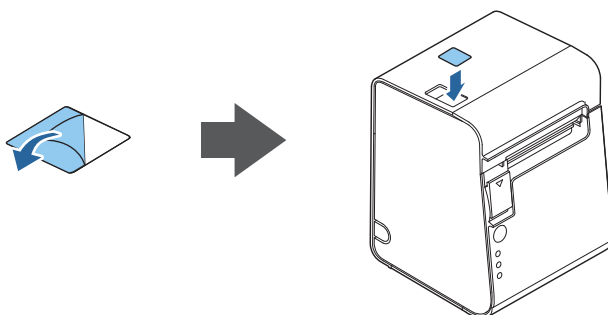
パワースイッチカバー

付属のパワースイッチカバーは、パワースイッチを誤って押してしまうことがないように保護するためのものです。パワースイッチカバーの穴に、ボールペンなどの先の細いものを差し込むことによって、パワースイッチの操作を行うことができます。カバーを使用する場合は、下図を参照して取り付けてください。

シーソースイッチ (4** 仕様) の場合



プッシュスイッチ (4** 仕様以外) の場合



警告

パワースイッチカバーを装着した状態で故障が発生したときは、すぐに電源コードを抜いてください。
そのまま使用すると、火災の原因となります。



注意

パワースイッチソフトカバーは取り外さないでください。
(4** 仕様のみ該当します。仕様の詳細については、12 ページ「パワースイッチ」を参照してください。)

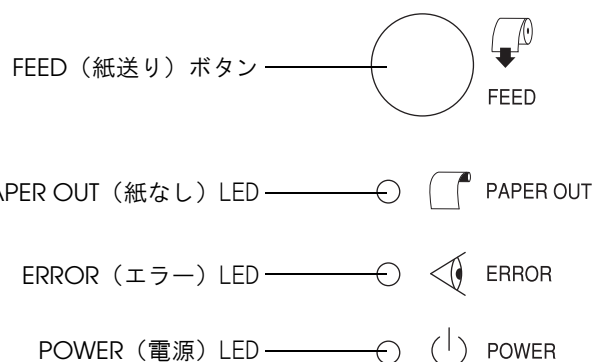
ロール紙カバー/ カバーオープンレバー

- ロール紙をセットしたり交換したりするときに、カバーオープンレバーを操作してロール紙カバーを開けてください。
- 印字中やオートカッター動作中は、カバーを開けないでください。

カッターカバー

中にオートカッターがあります。カッター刃を手動で戻すときに開けてください。

コントロールパネル



参考

- 水平設置する場合は、同梱の水平設置用コントロールパネルラベルを貼付してください。水平設置用コントロールパネルは、通常用と上下方向が逆です。
- FEED（紙送り）ボタンは、ロール紙カバーの内側にもあります。（[63 ページ「メモリスイッチ設定モード」](#)参照）

LED

PAPER OUT(紙なし)LED

- ロール紙の残量が少ないとき、またはロール紙がなくなったときは、点灯します。
- ロール紙が十分に残っているときは、消灯します。
- セルフテスト継続待ち、またはマクロ実行待ちのときは、点滅します。

参考

メモリスイッチ（Msw8-3）で、ロール紙の残量が少ないとき（ニアエンド時）に PAPER LED が点灯する / 点灯しないように設定することができます。

ERROR(エラー)LED

- プリンターが印字できない状態（オフライン中）のとき、点灯します。
- 通常時（オンライン中）は、消灯します。
- エラー発生中は点滅します。（点滅パターンについては、[17 ページ「エラーステータス」](#)を参照してください。）

POWER(電源)LED(緑)

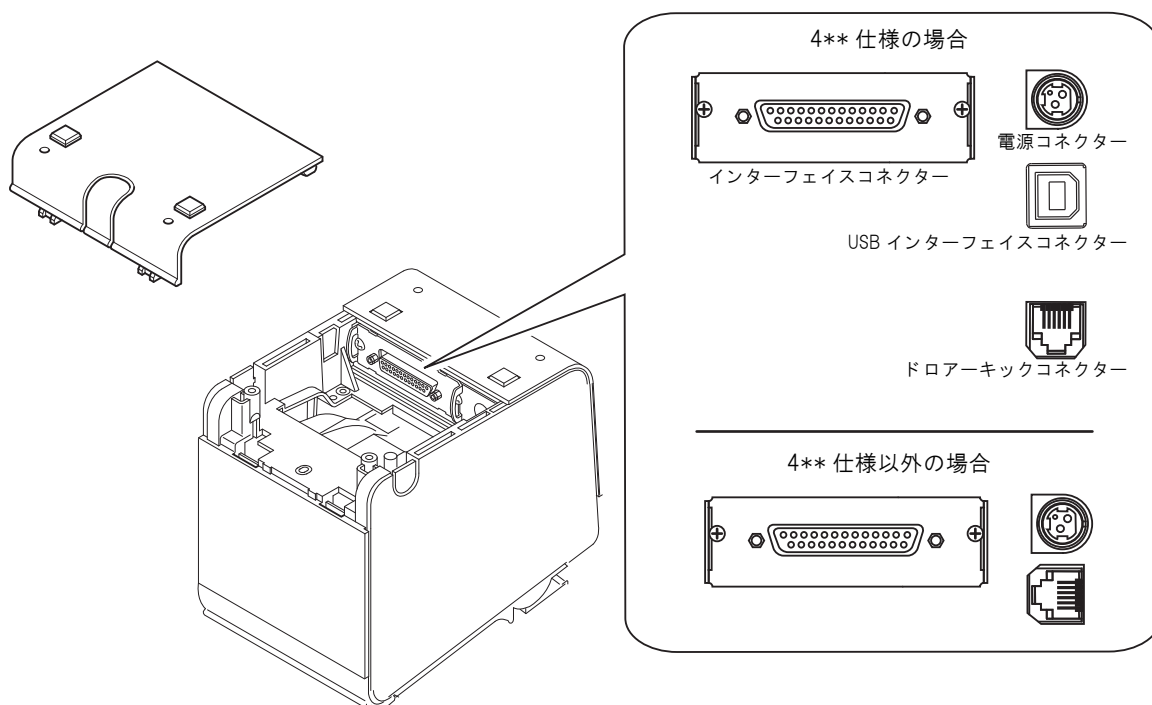
- 電源が入っているときは、点灯します。
- 電源が切れているときは、消灯します。

FEED(紙送り)ボタン

このボタンを1回押すと、レシートであれば1行分、ラベルであれば1枚分紙送りされます。押し続けると、連続的に紙が送られます。

コネクタ

ケーブルはすべて、プリンター背面（縦置きの場合）のカバー内のコネクタに接続します。使用するプリンターのモデルによって、インターフェイスの組み合わせが異なります。モデルの詳細については、12 ページ「パワースイッチ」を参照してください。



- インターフェイスコネクタ： 各インターフェイスにより、ホストコンピューターとプリンターを接続します。
- ドロアーキックコネクタ： キャッシュドロアーを接続します。
- 電源コネクタ： AC アダプターを接続します。

参考

図はシリアルインターフェイス仕様のもので、他インターフェイスと電源コネクタ、およびキャッシュドロアーの接続方法については、33 ページ「ホストコンピューターとの接続」、31 ページ「電源の接続」、56 ページ「キャッシュドロアーの接続」を参照してください。

オンラインとオフライン

オンライン

オフラインに移行する事象が発生していない場合、プリンターはオンラインになり、通常の印刷ができる状態になります。

オフライン

次のような状態では、プリンターは自動的にオフラインになります。





- 電源投入直後の状態（インターフェイスを使用したりリセットを含む）
- セルフテスト実行時
- ロール紙カバーオープン時
- FEED（紙送り）ボタンを使用しての紙送り実行時
- 紙なしで印字停止したとき（ロール紙エンド検出器の紙なしのとき、またはロール紙ニアエンド検出時に印字停止するよう、ドライバー上で設定されているとき）
- マクロ実行待ち状態
- エラー発生時

エラーステータス

エラーには、自動復帰エラー、復帰可能エラー、復帰不可能エラーの3種類があります。

自動復帰エラー







自動復帰エラーが発生すると印字できません。下記のような方法で通常の状態に復帰できます。

エラー名	エラーの内容	エラー LED 点滅パターン	復帰条件
ロール紙カバー オープンエラー*	印字中にロール紙 カバーが開いた。	LED オン →  LED オフ →  → ← 約320ms	ロール紙カバーを閉じ ることにより自動復帰
ヘッドの高温 エラー	ヘッド駆動条件か ら外れた高温度を 検出した。	LED オン →  LED オフ →  → ← 約320ms	ヘッドの温度が低下す ることにより自動復帰

*: メモリスイッチ 8-8 が OFF (印字中のロール紙カバーオープン: 自動復帰エラー) に設定されているとき

復帰可能エラー

復帰可能エラーが発生すると印字できません。エラー要因を取り除いた後、電源再投入またはエラー復帰コマンドにより、通常の状態に復帰できます。

エラー名	エラーの内容	エラー LED 点滅パターン	復帰条件
ロール紙カバー オープンエラー*	印字中にロール紙 カバーが開いた。	LED オン →  LED オフ →  → ← 約320ms	ロール紙カバーを閉じ、 エラー復帰コマンド、ま たは電源再投入により 復帰
オートカッター エラー	オートカッターに 異常が発生した。	LED オン →  LED オフ →  → ← 約320ms 約5120ms	紙詰まり / 異物混入を除 去し、ロール紙カバーを 閉めた状態で、エラー復 帰コマンド、または電源 再投入により復帰
用紙レイアウト エラー	ラベル紙またはブ ラックマークが検 出できない。	LED オン →  LED オフ →  → ← 約320ms 約5120ms	紙詰まりの場合は、紙詰 まりを除去し、ロール紙 カバーを閉めてから、エ ラー復帰コマンド、また は電源再投入により復 帰

*: メモリスイッチ 8-8 が ON (印字中のロール紙カバーオープン: 復帰可能エラー) に設定されているとき

注意

エラー復帰コマンドは、復帰可能エラー（自動復帰エラーを除く）発生時のみ有効です。

復帰不可能エラー

復帰不可能エラーが発生すると印字できません。電源を入れ直しても同じエラーが発生する場合は、故障の可能性が
あります。販売店またはサービスセンターにご相談ください。



注意 復帰不可能エラーが発生した場合は、すぐに電源を切ってください。

エラー名	エラーの内容	エラーLED点滅パターン
メモリーのR/W エラー	リードライトチェック後、正常に動作しない	<p>LED オン →</p> <p>LED オフ →</p> <p>約320ms</p> <p>約5120ms</p>
高電圧エラー	電源電圧が高い	<p>LED オン →</p> <p>LED オフ →</p> <p>約320ms</p> <p>約5120ms</p>
低電圧エラー	電源電圧が低い	<p>LED オン →</p> <p>LED オフ →</p> <p>約320ms</p> <p>約5120ms</p>
CPU 実行エラー	CPU が不正なアドレスを実行している	<p>LED オン →</p> <p>LED オフ →</p> <p>約320ms</p> <p>約5120ms</p>
内部回路接続エラー	内部回路の接続が正常でない	<p>LED オン →</p> <p>LED オフ →</p> <p>約320ms</p> <p>約5120ms</p>
インターフェイス エラー	インターフェイスの異常	<p>LED オン →</p> <p>LED オフ →</p> <p>約320ms</p> <p>約5120ms</p>

NV メモリー(Nonvolatile Memory: 不揮発性メモリー)

本プリンターにはNVメモリーが搭載されており、NVメモリーに保存されたデータは、電源を切っても保持されます。ユーザーが使用できるNVメモリーには以下のメモリー領域があります。

- NVグラフィックスメモリー
- ユーザーNVメモリー
- メモリースイッチ
- ユーザー定義ページ
- メンテナンスカウンタ
- 用紙レイアウト設定

注意

NVメモリーへの書き込み回数は、目安として1日10回以下になるようにアプリケーションを作成してください。

NVグラフィックスメモリー

レシートに印字する店のロゴなどのグラフィックスを複数登録できます。通信速度の遅いシリアルインターフェイスモデルでも、高速でグラフィックス印字を行えます。

グラフィックスを登録するには、TMFlogoロゴ登録ユーティリティを使用してください。登録したグラフィックスは、NVグラフィックス情報印字モードで確認することができます。

参考

- NVグラフィックス情報印字モードの詳細は、[61ページ「NVグラフィックス情報印字モード」](#)を参照してください。(4**仕様のみ該当します。仕様の詳細については、[12ページ「パワースイッチ」](#)を参照してください。)

ユーザーNVメモリー

プリンターのカスタム設定やメンテナンス情報といった情報をテキストデータで保存し、必要なときに読むことができます。

メモリースイッチ

シリアルインターフェイス通信条件やその他、プリンターのさまざまな設定を行うことができます。

メモリースイッチの詳細は、[63ページ「メモリースイッチ設定モード」](#)を参照してください。

ユーザー定義ページ

プリンターに登録されていない文字を、ユーザー定義ページ(文字コード表: ページ255)に登録することによって印字できるようになります。

メンテナンスカウンター

プリンター稼働開始からの印字行数、オートカッター動作回数、製品稼働時間などをメンテナンスカウンター情報として自動的にプリンターのメモリーに記録する機能です。APD の Status API や OPOS ADK、ESC/POS コマンドを使って、カウンター情報を読み出すことができます。カウンター情報を参考にし、定期点検や部品交換などに活用することができます。

用紙レイアウト設定

本プリンターは、用紙レイアウトをプリンターに登録することができます。

登録は、パネルオペレーション、コマンド、プリンタードライバーにより行えます。

参考

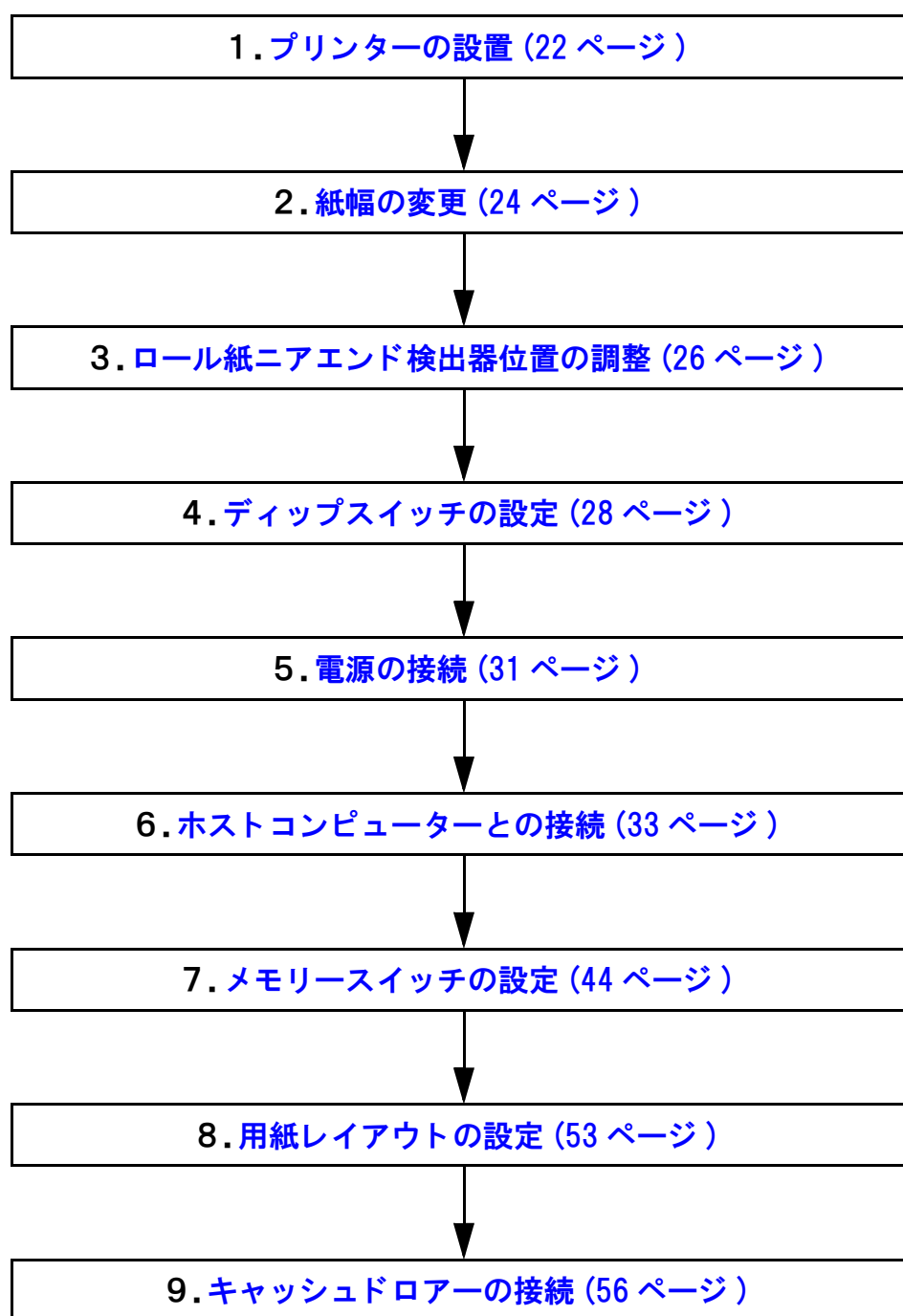
用紙レイアウトが登録されていない場合、用紙の自動判定が行われます。判定結果はプリンターに一時的に保存されるので、プリンターの電源を入れたり、ロール紙カバーを閉めたりするたびに用紙が送られ、用紙の自動判定が行われます。(55 ページ「用紙の自動判定」参照)

セットアップ

本章では、製品を使用する前に必要な、製品および周辺機器の設置・設定作業について説明しています。

セットアップの流れ

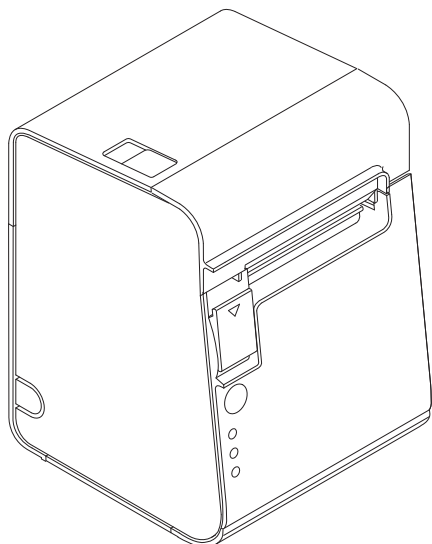
本章は、本製品および周辺機器のセットアップの流れに沿って、次のような構成となっています。



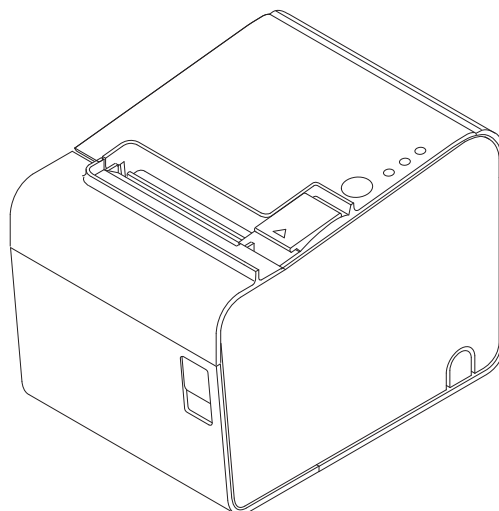
プリンターの設置

本プリンターは通常の縦置き（紙出口が正面向き）のほか、水平設置（紙出口が上向き）して使用することもできます。またオプションの壁掛け金具（WH-10）を併用すると、壁掛けプリンターとしても設置できます。

＜ 縦置き ＞



＜ 水平設置 ＞



注意

- ホコリや塵の多い場所には設置しないでください。
- 操作時に強い衝撃をプリンターに与えないでください。印字不良を起こす可能性があります。
- 設置時に、プリンター底面にコードや異物などを挟み込まないように注意してください。

参考

壁掛け金具の取り付け方法は、WH-10 取扱説明書を参照してください。

プリンターを水平設置で使用する場合は、付属の水平設置用コントロールパネルラベルを貼付してください。（貼付方法は、次ページを参照）

また、プリンターを水平設置し、オートカッターをフルカットで使用する場合は、付属の紙排出ガイドの取り付けも必要です。（取り付け方法は、次ページを参照）

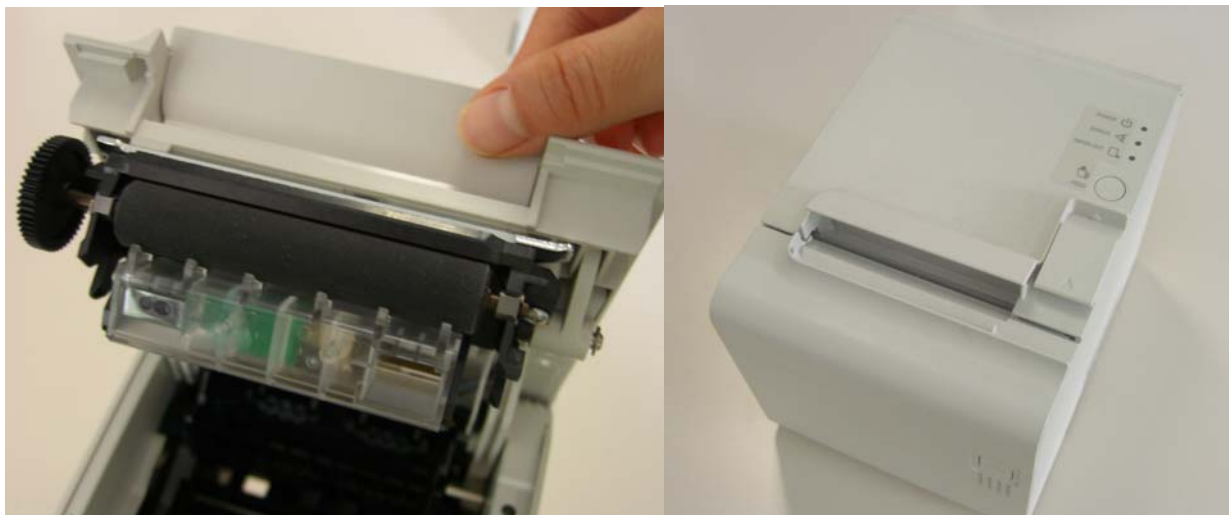
水平設置用コントロールパネルラベルの貼付

プリンターを水平設置で使用する場合は、水平設置用コントロールパネルラベルを図のように貼付します。



水平設置用用紙排出ガイドの取り付け

プリンターを水平設置しオートカッターをフルカットで使用する場合は、紙排出ガイドを図のように貼付します。カットした紙が紙経路内に落ちて、二重カットや紙詰まりの原因となるのを防ぐことができます。



紙幅の変更

本プリンターは、工場出荷状態では80 mm幅のロール紙が使用できます。38 mm～70 mm幅のロール紙を使用する場合は、以下の手順でロール紙スペーサーを取り付けてください。

注意

- プリントヘッドの一部やオートカッター刃が、直接プラテンに接触することで磨耗している可能性があるため、使用開始後は狭い紙幅から広い紙幅へ変更することはできません。
- 紙幅を変更する場合は、必ずメモリースイッチで紙幅の設定変更を行ってください。(47ページ「カスタマイズバリュー」参照)

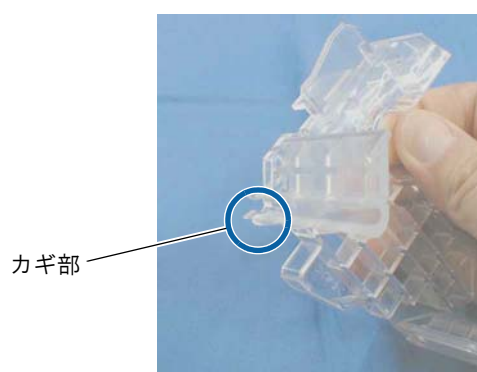
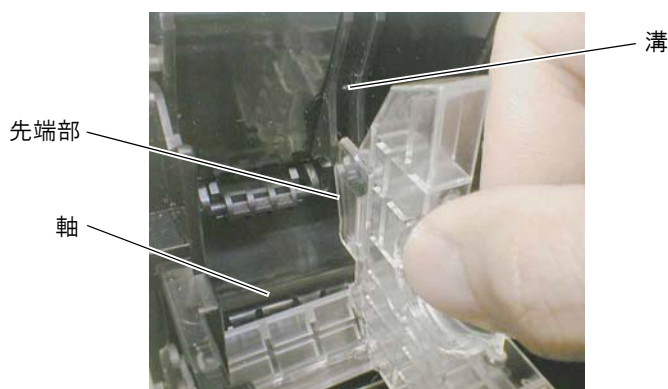
- 1 61～70 mm幅のロール紙を使用する場合は、ロール紙スペーサーの2箇所の爪を折りま



参考

爪を折っても38 mm～60 mm幅のロール紙は使用できます。

- 2 ロール紙カバーを開けます。
- 3 図のように先端部をプリンター内部の溝に合わせながらロール紙スペーサーを挿入し、ロール紙スペーサーのカギ部を軸に合わせて押し込みます。



- 4 ロール紙スペーサーが左右にスムーズに動くことを確認します。
- 5 ロール紙スペーサーを左右に動かし、使用するロール紙に合わせて位置を決め、付属のネジで固定します。
ロール紙スペーサーは、ロール紙幅の最大値に対し、0.5 mm 余裕を持たせてセットしてください。必要に応じ、目盛りを利用してください。



ロール紙ニアエンド検出器位置の調整

次の場合、ロール紙ニアエンド検出器の位置調整を行う必要があります。

- プリンターの設置方向を変更する場合（縦置き / 壁掛け設置⇄水平置き）
- ニアエンド検出器で検出するロール紙の残量を変更するとき

注意

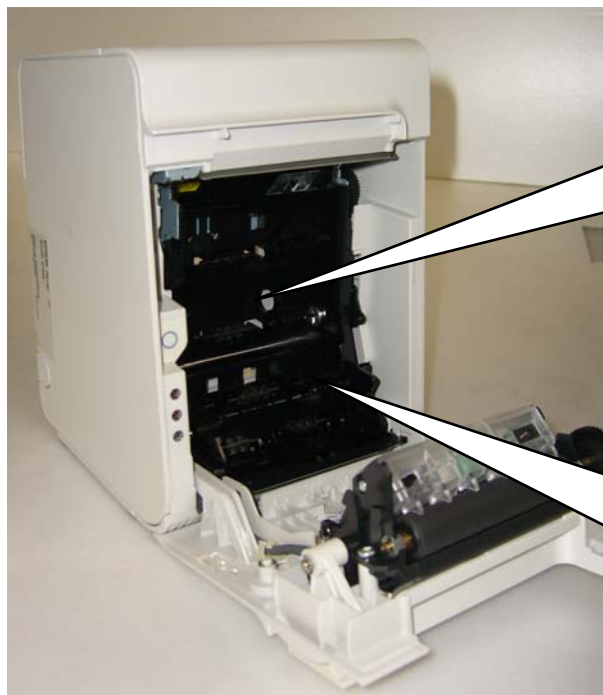
- ロール紙の中心部は、ロール紙の仕様により形状が若干異なるため、厳密にニアエンドを検出することはできません。
- ニアエンド検出器で正しくロール紙の残量を検出するため、ロール紙の巻芯は、レシート紙であれば内径 12 mm 以上、外径 18 mm 以上、レシート紙以外であれば内径 25.4 mm、外径 31.4 mm のものを使用してください。

参考

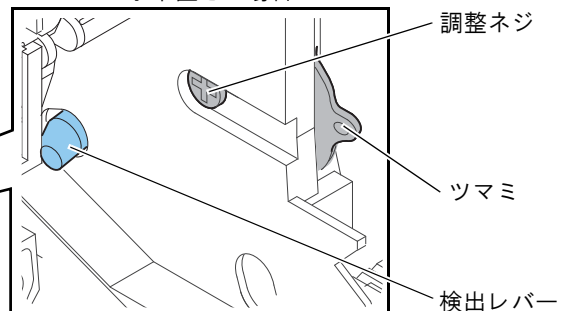
工場出荷時には縦置き時の位置に調整されています。

調整手順

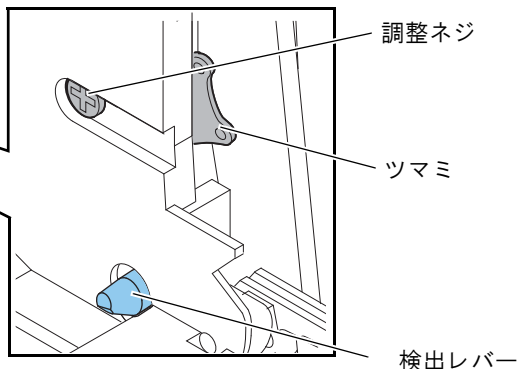
- 1 ロール紙カバーを開けます。
- 2 検出器の調整ネジを硬貨などでゆるめます。
- 3 検出レバーを窓の奥に当たるまで押しこみながら、検出レバーが下図の位置にセットされるまで、ツマミを回します。
 - 縦置き / 壁掛け設置→水平設置に変更するとき：ツマミを手前に回します。
 - 水平置き→縦置き / 壁掛け設置に変更するとき：ツマミを後方に回します。



水平置きの場合

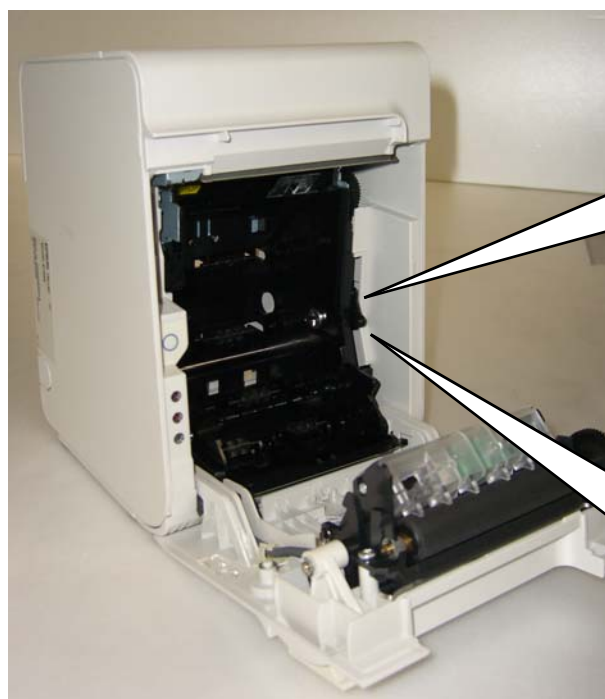


縦置き / 壁掛け設置の場合

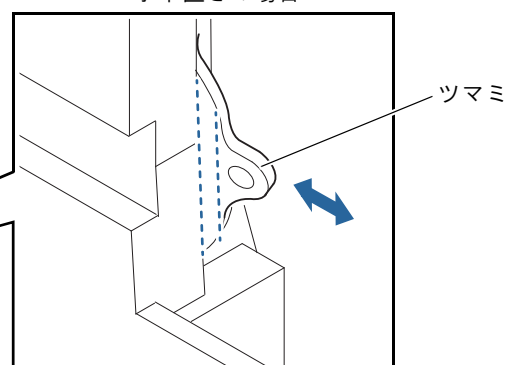


- 4 ツマミを前後または上下に動かして、ツマミに刻印された線を下表の位置に合わせます。

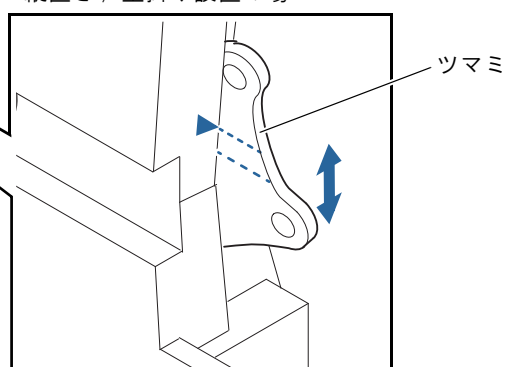
ニアエンド検出時の ロール紙外径	縦置き / 壁掛け設置	水平置き
約 41 mm	上	左
約 36 mm	下 (初期設定)	右



水平置きの場合



縦置き / 壁掛け設置の場合



- 5 検出器の調整ネジを締めます。
- 6 検出レバーを指で押し、スムーズに動くことを確認します。

ディップスイッチの設定

注意

4** 仕様には、ディップスイッチがありません。メモリースイッチによって設定を行います。詳細は、44 ページ「メモリースイッチの設定」を参照してください。（仕様の詳細については、12 ページ「パワースイッチ」を参照してください。）

本プリンターは、ディップスイッチによってさまざまな設定を行うことができます。ディップスイッチの機能は、プリンターのインターフェイス仕様によって異なります。

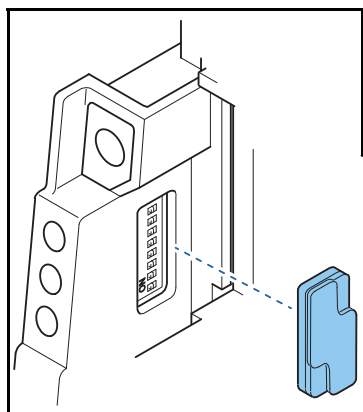
設定手順

ディップスイッチの設定は、次の手順で行います。

注意

ディップスイッチの設定は、必ずプリンターの電源を切った状態で行ってください。

- 1 プリンターの電源が切れていることを確認します。
- 2 ロール紙カバーを開けます。
- 3 ディップスイッチのカバーを外します。



- 4 先の細いものを使って、ディップスイッチの設定をします。
- 5 ディップスイッチのカバーを取り付け、ロール紙カバーを閉めます。

シリアルインターフェイスモデルの場合

SW	機能	ON	OFF	工場出荷時
1	パワースイッチの操作	無効	有効	OFF
2	通信条件設定方法の選択	ディップスイッチ 7/8 で設定	メモリースイッチ で設定	ON
3	ハンドシェイク	XON/XOFF	DTR/DSR	OFF
4	ビット長	7ビット	8ビット	OFF
5	パリティチェック	あり	なし	OFF
6	パリティ選択	偶数	奇数	OFF
7	通信速度の選択	次表「通信速度の選択(ディップスイッチ 7/8)」参照		OFF
8				OFF

通信速度の選択(ディップスイッチ 7/8)

通信速度 (bps)	SW	
	7	8
2400	ON	ON
4800	OFF	ON
9600	ON	OFF
19200 (初期値)	OFF	OFF

bps: 1 秒間あたりのビット数 (bits per second)

注意

- 通信条件は、メモリースイッチで設定することもできます。メモリースイッチで設定 (52 ページ「シリアルインターフェイスの通信条件の設定」参照) した通信条件は、ディップスイッチ 2 が OFF の場合にのみ有効で、ディップスイッチ 2 が ON の場合はディップスイッチ 7/8 による設定値が優先されます。
- 印字速度は、印字データ、ヘッド温度、ヘッド通電の分割数などによって遅くなる場合があります。
- グラフィックス印字などで間欠印字 (印字が時々停止する) による白スジが発生する場合は、印字速度を低速に設定するか、シリアルインターフェイスモデルの場合は速い通信速度に設定することで、白スジの発生を抑えることができます。

シリアルインターフェイスモデル以外の場合

下記は、パラレル /USB/LAN/ 無線 LAN インターフェイス仕様のディップスイッチの機能です。

SW	機能	ON	OFF	工場出荷時
1	パワースイッチの操作	無効	有効	OFF
2	予約	—	—	ON
3 ~ 8	予約	—	—	OFF

電源の接続

ACアダプターは、PS-180 または同等品を使用してください。



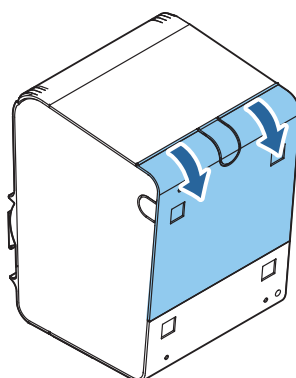
警告

- 必ず、Epson PS-180 または同等品をご使用ください。
規格外の AC アダプターを使用すると、火災や感電を起こすおそれがあります。
- Epson PS-180 または同等品を使用した場合でも、異常が確認されたときは、すぐにプリンターの電源を切り、AC アダプターの電源コードを壁のコンセントから外してください。

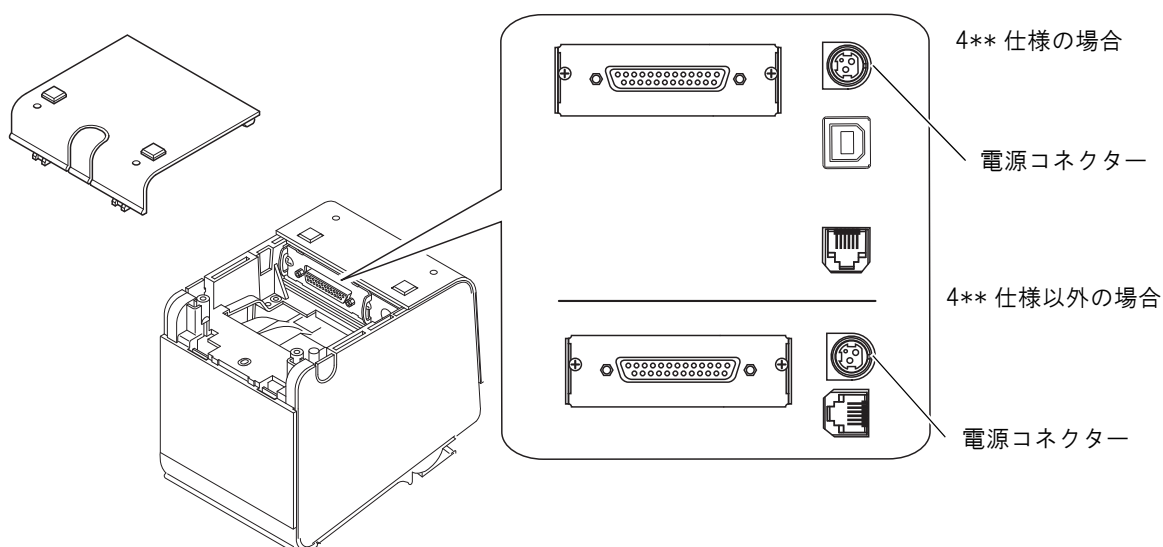
電源コードは、AC-170 または同等品を使用してください。

AC アダプターの接続手順

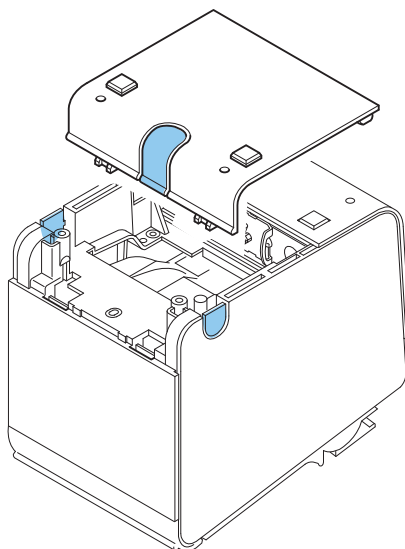
- 1 プリンターの電源が切れていること、AC アダプターの電源コードが壁のコンセントから外れていることを確認します。
- 2 プリンター背面のカバーを外します。



- 3 AC アダプターの DC ケーブルを電源コネクタ（「DC24V」と刻印）に差し込みます。



4 背面カバーの通線用ロックアウト（3箇所）のいずれかを切り取り、ケーブルを通します。



5 背面カバーを閉めます。

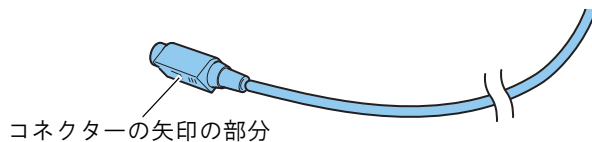


注意

- ACアダプターをプリンターに接続するとき、または取り外すときは、ACアダプターの電源コードを壁のコンセントから外してください。
電源コードを外さないと、ACアダプターやプリンターが破損することがあります。
- ACアダプターの定格電圧と、壁のコンセントの電圧が適合しない場合は、ACアダプターの電源コードを壁のコンセントに接続しないでください。
ACアダプターやプリンターが破損することがあります。

注意

Epson PS-180のDCケーブルを取り外すときは、ACアダプターの電源コードが接続されていないことを確認し、コネクターの矢印の部分を持ちながら、まっすぐに引き抜きます。



ホストコンピューターとの接続

注意

本製品は、キャッシュドロアーまたはカスタマーディスプレイ専用コネクタとして、モジュラータイプコネクタを使用しています。これらのコネクタには絶対に一般公衆回線などのコネクタを接続しないでください。

シリアルインターフェイスモデルの場合

注意

シリアルケーブルは、下記弊社オプションケーブルまたは同等品をご使用ください。

- RS-232C インターフェイス用クロスケーブル 2 m (型番：OI-C01)
D-sub 9 ピン (メス) コネクタ - D-sub 25 ピン (オス) コネクタ

接続図

本プリンターとカスタマーディスプレイ (DM-D) をホストコンピューターに接続するには、次の2種類の接続方法があります。

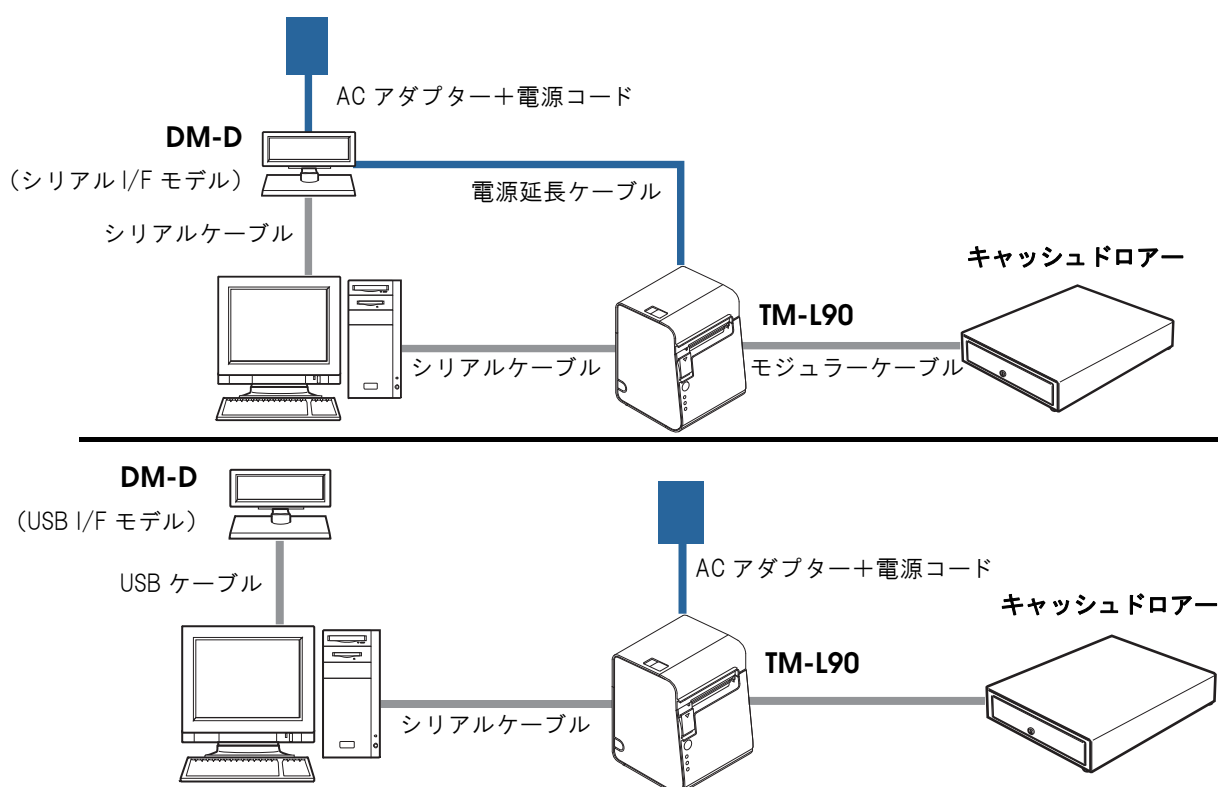
- スタンドアローン接続
- パススルー接続

参考

- 電源延長ケーブルは、カスタマーディスプレイに同梱のものをご使用ください。
- モジュラーケーブルは、キャッシュドロアーに実装されています。

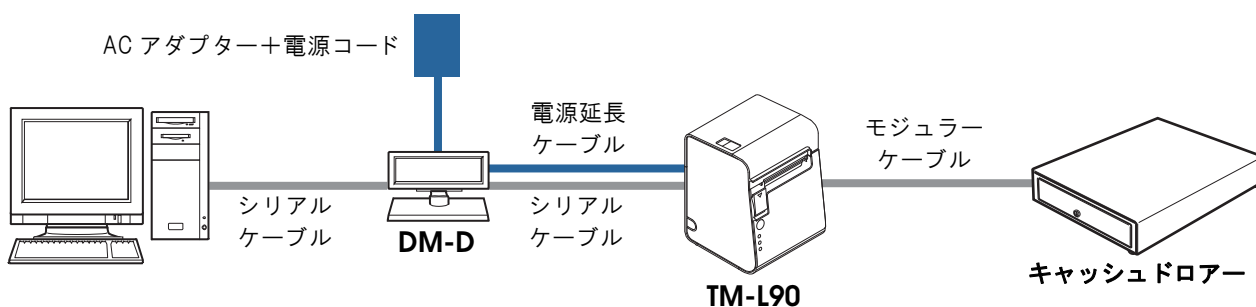
スタンドアローン接続

本プリンターをホストコンピューターにシリアル接続します。カスタマーディスプレイ (DM-D) は、ホストコンピューターにシリアル接続または USB 接続します。



パススルー接続

カスタマーディスプレイ (DM-D) を経由して、本プリンターとホストコンピューターをシリアル接続します。



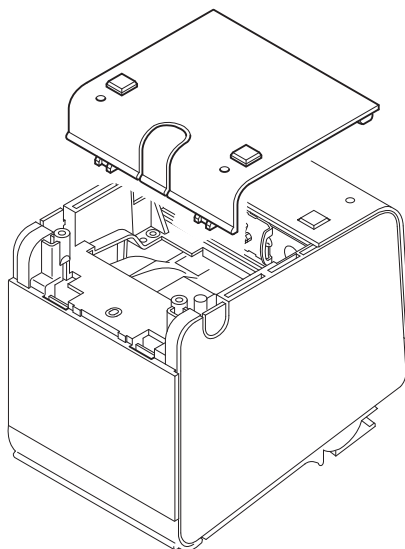
シリアルインターフェイス(RS-232)ケーブルの接続方法



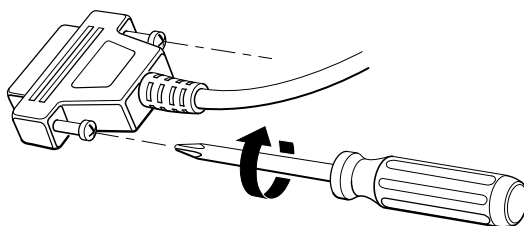
警告

ケーブルを接続するときは、プリンターとホストコンピューターの電源を切ってください。

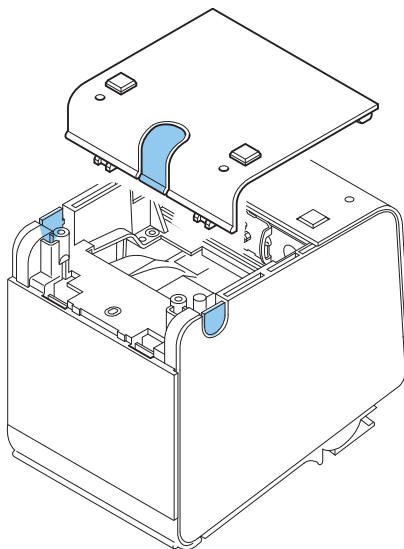
- 1 プリンター背面のカバーを外します。



- 2 インターフェイスケーブルのコンネクターを、インターフェイスコンネクターに確実に接続します。
- 3 ネジ付きのコンネクターを使用する場合、コンネクターの両側のネジで、コンネクターを固定します。



- 4 アース線付きインターフェイスケーブルを使用する場合、「FG」と刻印されているネジ穴を使用して、アース線をプリンターに取り付けます。
- 5 インターフェイスケーブルの他方のコネクタをホストコンピューターに接続します。
- 6 背面カバーの通線用ロックアウト（3箇所）のいずれかを切り取り、ケーブルを通します。



- 7 背面カバーを閉めます。

パラレルインターフェイスモデルの場合

注意

下記弊社オプションケーブルまたは同等品をご使用ください。

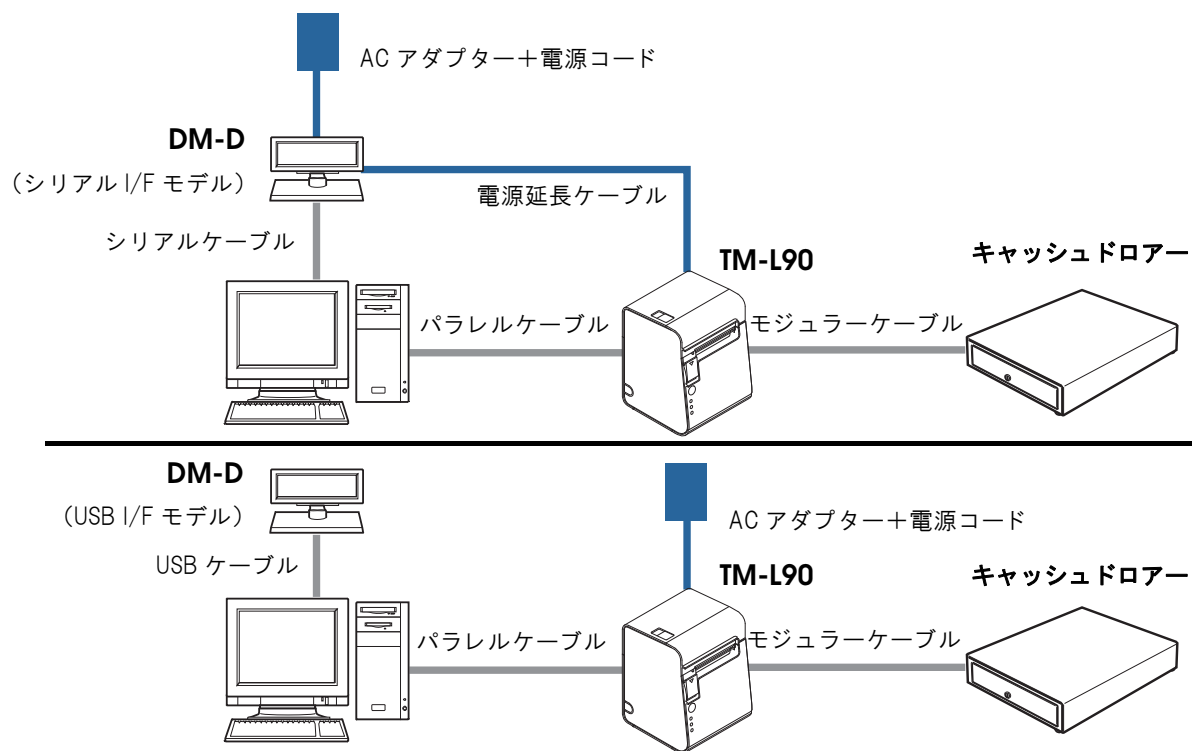
- IEEE1284 双方向パラレルケーブル 1.8 m (型番: PRCB4N)
D-sub 25 ピン (オス) コネクター - セントロニクス準拠 36 ピン (オス) コネクター

接続図

本プリンターをホストコンピューターにパラレル接続します。カスタマーディスプレイ (DM-D) は、ホストコンピューターにシリアル接続または USB 接続します。

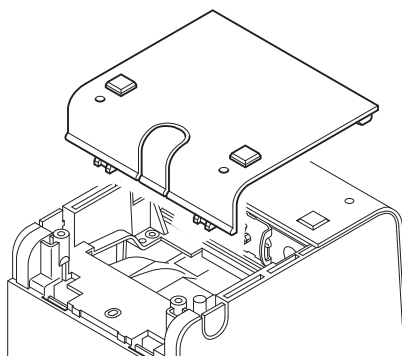
参考

- 電源延長ケーブルは、カスタマーディスプレイに同梱のものをご使用ください。
- モジュラーケーブルは、キャッシュドローアに実装されています。

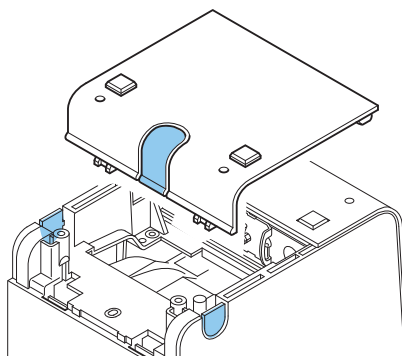


パラレルインターフェイスケーブルの接続方法

- 1 プリンター背面のカバーを外します。



- 2 インターフェイスケーブルのコネクターを、インターフェイスコネクターに確実に接続します。
- 3 コネクター両端のタブを閉じて、コネクターをロックします。
- 4 アース線付きのインターフェイスケーブルを使用する場合、「FG」と刻印されているネジ穴を使用して、アース線をプリンターに取り付けます。
- 5 インターフェイスケーブルの他方のコネクターを、ホストコンピューターに接続します。
- 6 背面カバーの通線用ロックアウト（3箇所）のいずれかを切り取り、ケーブルを通します。



- 7 背面カバーを閉めます。

USB インターフェイスモデルの場合

注意

ドライバーのインストールは、必ずプリンターをホストコンピューターに接続する前に行ってください。

接続図

本プリンターとカスタマーディスプレイ（DM-D）をホストコンピューターに接続するには、以下の 2 種類の接続方法があります。

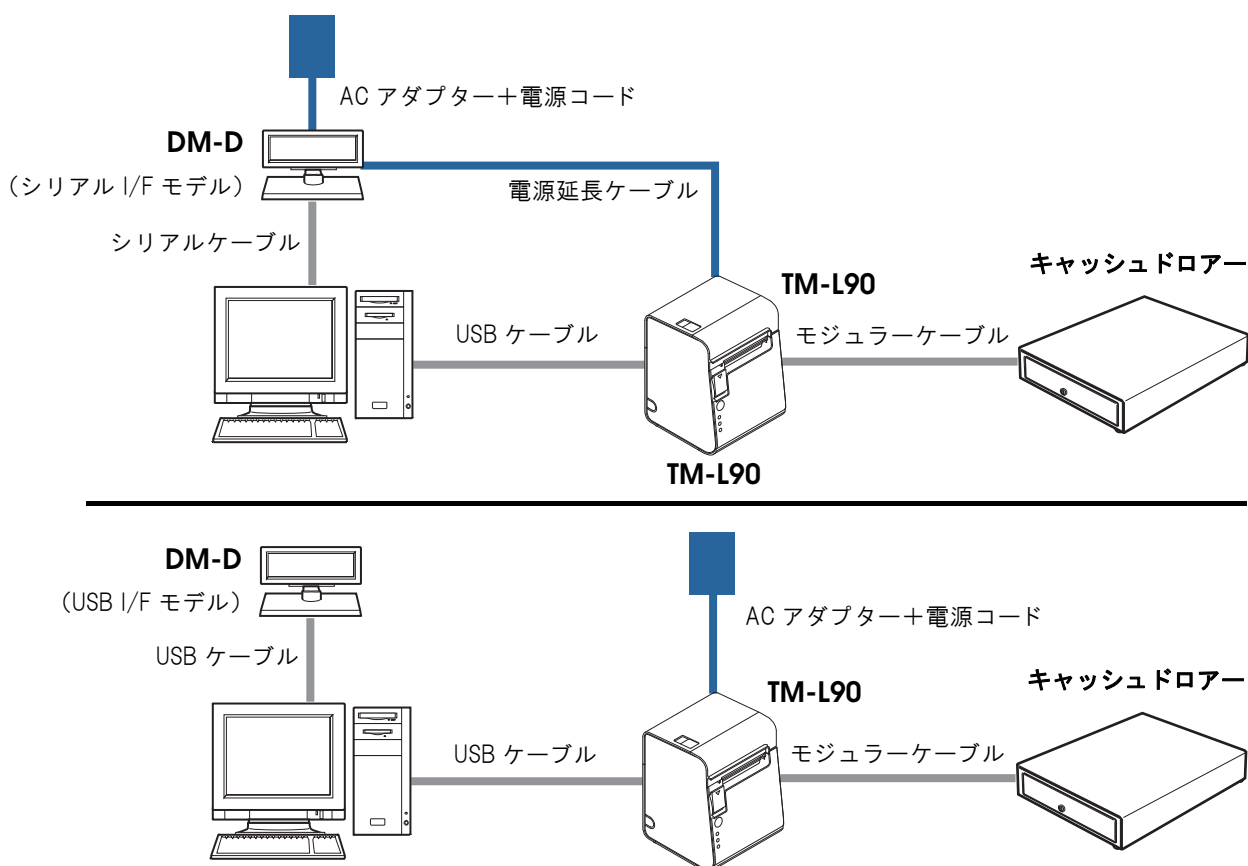
- スタンドアローン接続
- Y 接続

参考

- 電源延長ケーブルは、カスタマーディスプレイに同梱のものをご使用ください。
- モジュラーケーブルは、カスタマーディスプレイとキャッシュドロアーに実装されています。

スタンドアローン接続

本プリンターをホストコンピューターに USB 接続します。カスタマーディスプレイ（DM-D）は、ホストコンピューターにシリアル接続または USB 接続します。



Y 接続

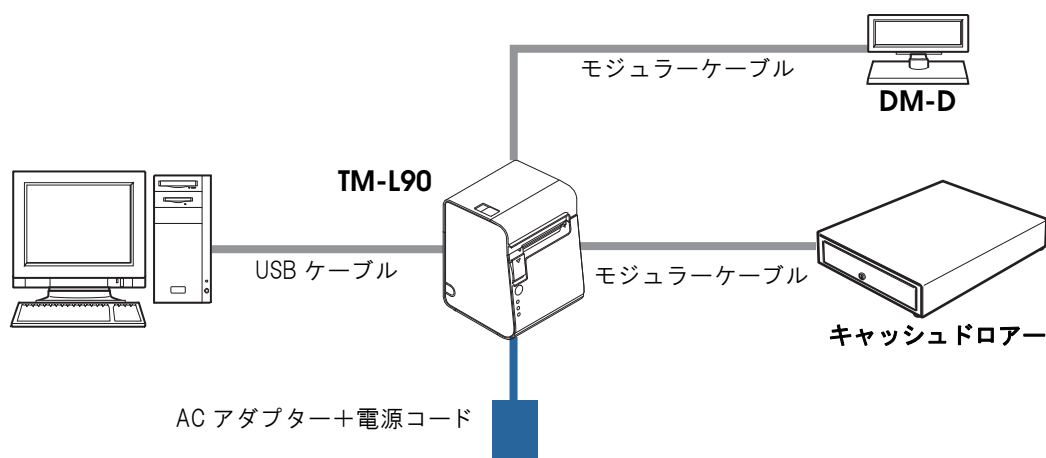
本プリンターをホストコンピューターに USB 接続します。カスタマーディスプレイ (DM-D) は、本プリンターにモジュラーケーブルで接続します。

注意

使用できるカスタマーディスプレイは、モジュラータイプのみ本接続ができます。USB タイプは、本接続ができません。カスタマーディスプレイのモジュラーケーブルを DM-D 用コネクタに接続してください。

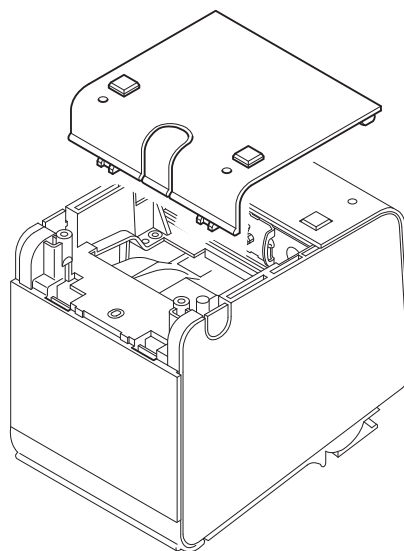
また、カスタマーディスプレイの通信条件を以下のように設定してください。

- 通信速度：19200bps
- ビット長：8bit
- パリティ：なし
- ストップビット：1



USB インターフェイスケーブルの接続方法

- 1 プリンター背面のカバーを外します。

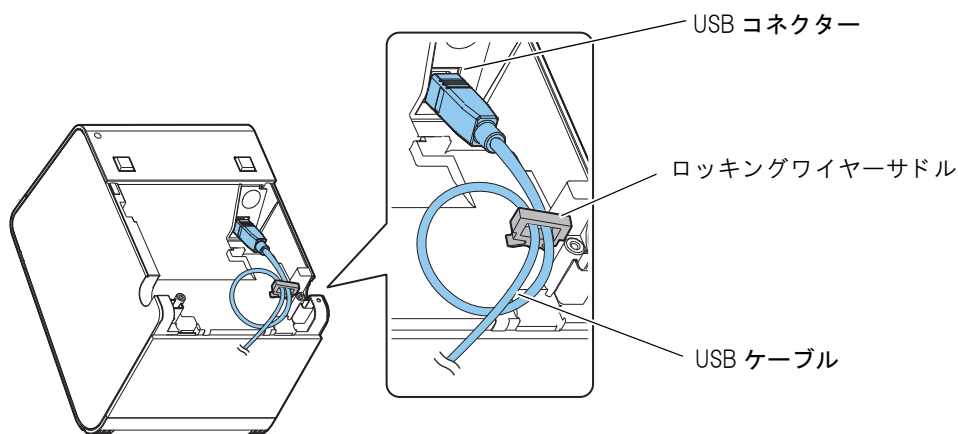


- 2 ロッキングワイヤーサドルを取り付けます。

3 USB ケーブルを、図のようにロックワイヤーサドルのフックにかけます。

注意

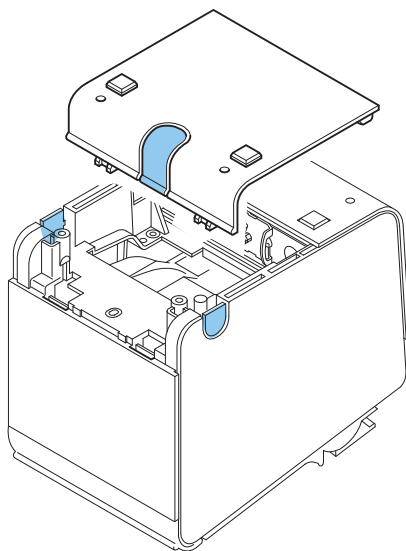
USB ケーブルを図のようにロックワイヤーサドルのフックに引っ掛けることにより、ケーブルが抜け落ちるのを防ぎます。



4 USB ケーブルを、USB コネクターに接続します。

5 USB ケーブルの他方のコネクターを、ホストコンピューターに接続します。

6 背面カバーの通線用ロックアウト (3 箇所) のいずれかを切り取り、ケーブルを通します。

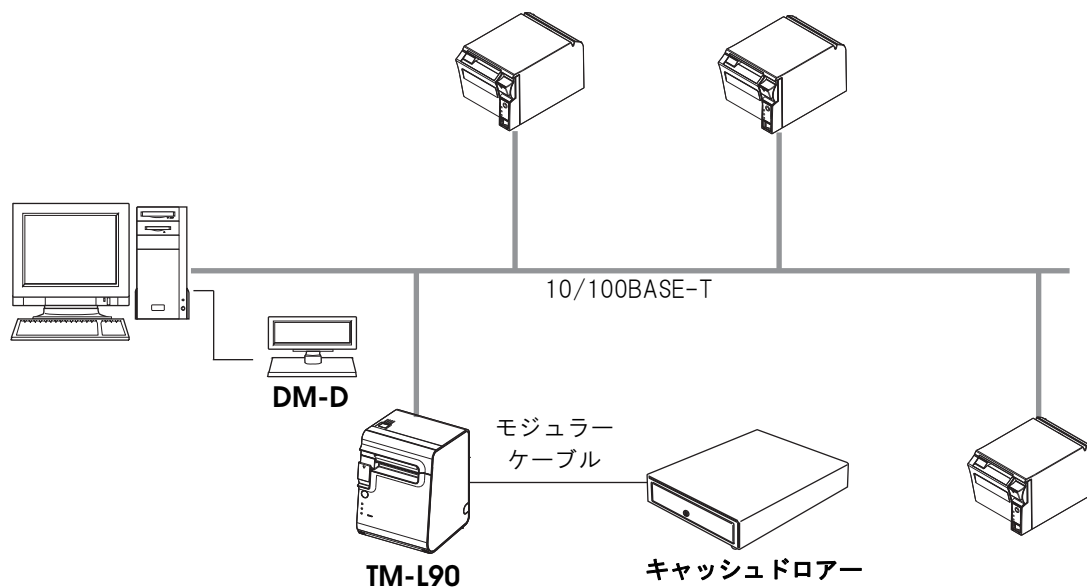


7 背面カバーを閉めます。

LAN インターフェイスモデルの場合

LAN ケーブルを使用して、本プリンターをハブ経由でネットワークに接続します。

接続図



LAN インターフェイスケーブルの接続方法



注意

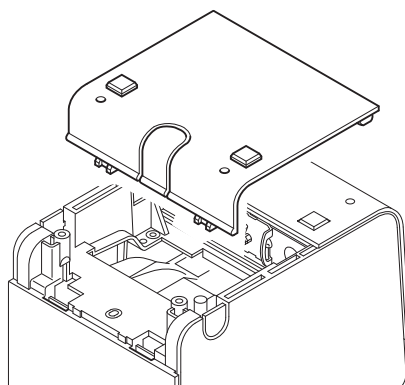
- 屋外に架空配線された LAN ケーブルは、必ず他のサージ対策の施された機器を経由してから接続してください。
誘導雷によって機器が故障するおそれがあります。
- 10BASE-T/100BASE-TX LAN コネクターには、決してカスタマーディスプレイケーブル、ドロアーキックケーブルおよび電話線を差し込まないでください。

参考

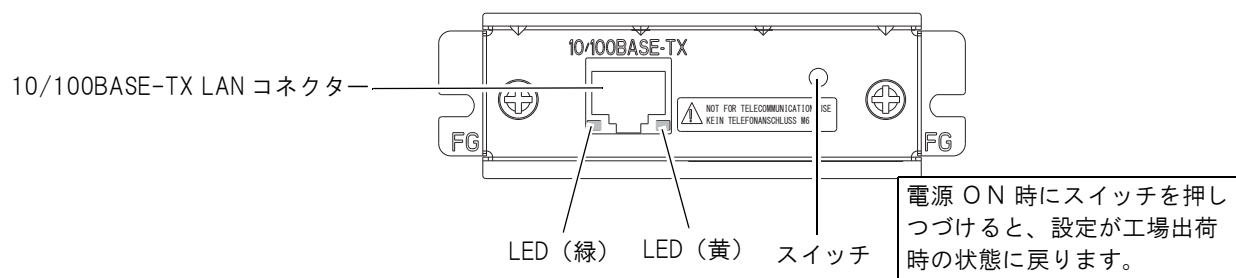
LAN インターフェイスを利用するには、TMNet WinConfig または EpsonNet Config ネットワーク設定ユーティリティが別途必要です。各種設定方法については、LAN インターフェイスボード (UB-E03) の詳細取扱説明書を参照してください。TMNet WinConfig または EpsonNet Config ネットワーク設定ユーティリティおよび詳細取扱説明書は、下記ホームページからダウンロードするか、販売店にお問い合わせください。

www.epson.jp/support/sd/

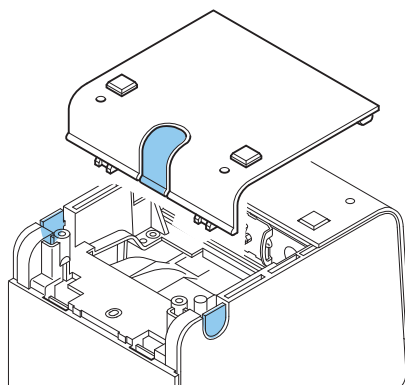
- 1** プリンター背面のカバーを外します。



- 2** 10/100BASE-TX LAN ケーブルを、10/100BASE-TX LAN コネクタに、カチッという音がするまで押し込みます。



- 3** 背面カバーの通線用ノックアウト（3箇所）のいずれかを切り取り、ケーブルを通します。



- 4** 背面カバーを閉めます。

無線 LAN インターフェイスモデルの場合

無線 LAN の設定方法については、無線 LAN インターフェイスボード(UB-R04)の詳細取扱説明書をご覧ください。

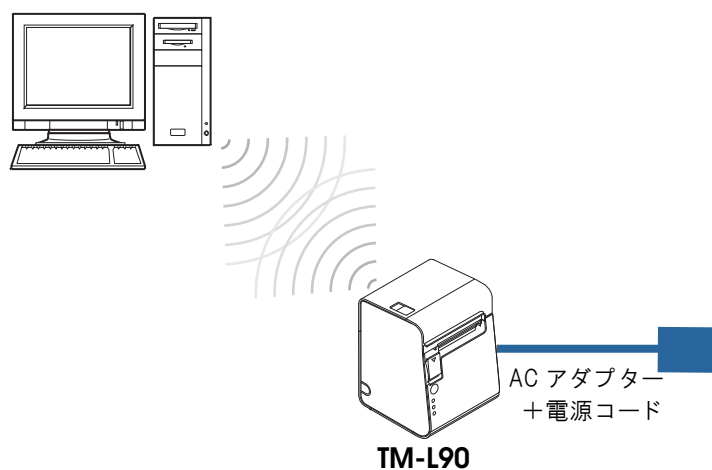
接続図

参考

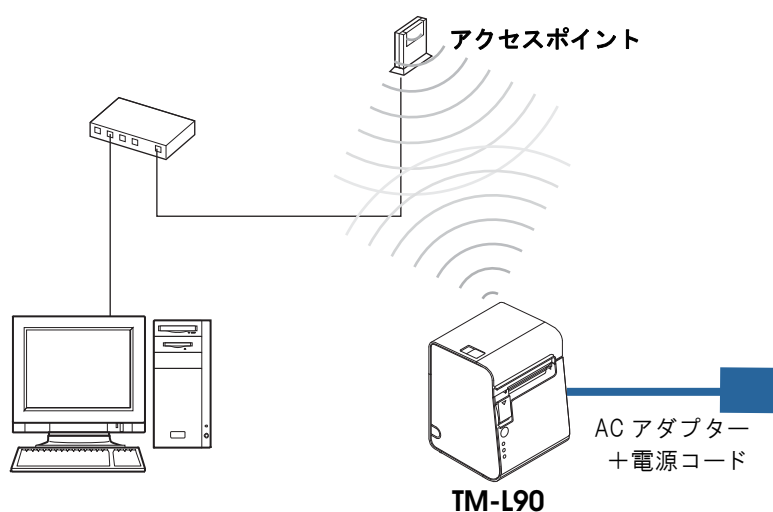
- 無線 LAN インターフェイスを利用するには、TMNet WinConfig または EpsonNet Config ネットワーク設定ユーティリティが別途必要です。各種設定方法については、無線 LAN インターフェイスボード (UB-R04) の詳細取扱説明書を参照してください。TMNet WinConfig または EpsonNet Config ネットワーク設定ユーティリティおよび詳細取扱説明書は、下記ホームページからダウンロードするか、販売店にお問い合わせください。

www.epson.jp/support/sd/

アドホックモード



インフラストラクチャーモード



メモリースイッチの設定

本プリンターには、ソフトウェアスイッチとしてメモリースイッチがあり、さまざまな設定を行うことができます。メモリースイッチには、メモリースイッチ 1/ 2/ 5/ 7/ 8、カスタマイズバリュー、シリアルインターフェイスおよび、USB インターフェイスの通信条件があります。

メモリースイッチの設定は、メモリースイッチ設定モード、またはメモリースイッチ設定ユーティリティーで行います。

参考

- メモリースイッチ設定モードについては、63 ページ「メモリースイッチ設定モード」を参照してください。
- メモリースイッチ設定ユーティリティーについては、メモリースイッチ設定ユーティリティーのユーザーズ マニュアルを参照してください。
- コマンドの詳細は、ESC/POS アプリケーションプログラミングガイドを参照してください。

メモリースイッチ 1

SW	機能	ON	OFF	工場出荷時
1-1	電源オン通知の送信	送信する	送信しない	OFF
1-2	受信バッファ容量	45 バイト	4 KB	OFF
1-3	BUSY となる条件	受信バッファフル	受信バッファフル またはオフライン	OFF
1-4	データ受信エラー	無視	“?” を印字	OFF
1-5	自動改行	有効	無効	OFF
1-6	予約	—	—	OFF
1-7	#6 ピンリセット信号 *1	使用する	使用しない	OFF
1-8	#25 ピンリセット信号 *1	使用する	使用しない	OFF*2

*1：4** 仕様の場合は「予約」

*2：4** 仕様以外であり、LAN インターフェイス仕様の場合は ON

注意

- メモリースイッチ 1-3 の設定によらず、電源投入時（インターフェイスを使用したリセットを含む）およびセルフテスト実行時は常に BUSY 状態となります。
- メモリースイッチ 1-3 を ON に設定した場合、以下のときは BUSY 状態となりません。
 - * ロール紙カバーオープン時
 - * FEED ボタンで紙送りをしたとき
 - * 用紙なしのため印字が中止したとき
 - * マクロ実行待ちのとき
 - * エラーが起きたとき

メモリースイッチ 2

SW	機能	ON	OFF	工場出荷時
2-1	予約（設定を変えないこと）	ON 固定		ON
2-2	オートカッターの動作	有効	無効	ON
2-3 ~ 2-8	予約	—	—	OFF

メモリースイッチ 5

SW	機能	ON	OFF	工場出荷時
5-1	USB 省電力の設定	無効	有効	OFF
5-2	受信バッファ BUSY 解除の条件設定	残 138 バイトで BUSY 解除	残 256 バイトで BUSY 解除	OFF
5-3	紙なし信号出力に有効な紙なし検出器	無効	ロール紙エンド検出器有効、ロール紙ニアエンド検出器有効	OFF
5-4	エラー信号の設定	無効	有効	OFF
5-5 ~ 5-8	予約	—	—	OFF

参考

メモリースイッチ 5 は、4** 仕様のみ該当します。（仕様の詳細については、12 ページ「パワースイッチ」を参照してください。）

メモリースイッチ 7

SW	機能	ON	OFF	工場出荷時
7-1	印字位置ズレ検出時の頭出し	実行する ^{*1}	実行しない	OFF
7-2	用紙レイアウトエラー時の復帰動作	頭出し ^{*2}	用紙自動判定	OFF
7-3	カバークローズ時の用紙自動カット	動作する ^{*3}	動作しない	OFF
7-4	カバークローズ時の用紙送り量	40 mm	20 mm	OFF
7-5 ~ 7-8	予約	—	—	OFF

*1：ラベル紙またはブラックマーク付きの用紙を使用する場合、用紙のバックフィードで印字位置のズレを検出すると、次の頭出し位置までの紙送りを行う。

*2：メモリースイッチ 8-2 が OFF で用紙レイアウトエラーから復帰したとき、次の頭出し位置までの紙送りを行う。

*3：ブラックマークのついていない用紙（ラベルロール紙を除く）を使用する場合、ロール紙カバーを閉じると、メモリースイッチ 7-4 で設定された量の紙を送り、続けてカットを行う。電源を入れた後、カットコマンド実行後に初めて印字するときは、印字位置へのバックフィードを行ってから印字します。

メモリースイッチ 8

SW	機能	ON	OFF	工場出荷時
8-1	予約	—	—	OFF
8-2	用紙レイアウトエラー時の復帰手段	コマンドで復帰	コマンド、または ロール紙カバー開閉 で復帰	OFF
8-3	ニアエンド検出時の PAPER OUT LED の点灯	点灯しない	点灯する	OFF
8-4	用紙の自動測定最長 [*]	300 mm	160 mm	OFF
8-5	バーコードの左右余白挿入	余白を挿入する	余白を挿入しない	OFF
8-6	電源投入時の頭出し	実行しない	実行する	OFF
8-7	予約	—	—	OFF
8-8	印字中のロール紙カバーオープン	復帰可能エラー	自動復帰エラー	ON

*：本プリンターは用紙レイアウトが設定されていない状態で用紙をセットし電源を入れると、設定した長さの用紙を自動的に送り出し、用紙種類の判別を行います。（55 ページ「用紙の自動判定」参照）

参考

Msw8-2 および Msw7-2 が OFF の場合、プリンターは用紙レイアウトエラーから復帰すると、用紙の自動判定（55 ページ「エラー解除による用紙レイアウトの設定」参照）を行います。また、用紙レイアウトの設定がすでに NV メモリーに保存されている場合は、用紙自動判定結果が上書きされます。

カスタマイズバリュー

ユーザーNV メモリー容量の設定

- 1 KB (初期設定)
- 64 KB
- 128 KB
- 192 KB

NV グラフィックスのメモリー容量の設定

NV グラフィックスデータのメモリー領域とユーザー NV メモリー領域は共通のエリアを使用しているため、ユーザー NV メモリー容量の設定によって、設定できる NV グラフィックスのメモリー容量は異なります。設定できない NV グラフィックスのメモリー容量が指定された場合、設定可能なメモリー容量に自動的に変更されます。

ユーザー NV メモリー容量	NV グラフィックス容量
1 KB	<ul style="list-style-type: none"> • なし • 64 KB • 128 KB • 192 KB • 256 KB • 320 KB • 384 KB (初期設定)
64 KB	<ul style="list-style-type: none"> • なし • 64 KB • 128 KB • 192 KB • 256 KB
128 KB	<ul style="list-style-type: none"> • なし • 64 KB • 128 KB
192 KB	<ul style="list-style-type: none"> • なし

用紙幅の指定

38 mm ~ 80 mm (1 mm 単位) から選択

初期設定：80 mm

参考

71 mm ~ 79 mm に設定することはできません。

ヘッド通電分割数の選択

- 1 分割通電（初期設定）
- 2 分割通電
- 3 分割通電
- 4 分割通電

参考

- ヘッド通電分割数は、通常変更する必要はありません。
- 最大印字速度は、1 分割通電選択時のみ有効です。
- 4 分割通電に設定すると、消費電流を抑えることができます。

印字濃度の選択

レベル	目安
レベル 1	約 70%
レベル 2	約 75%
レベル 3	約 80%
レベル 4	約 85%
レベル 5	約 90%
レベル 6	約 95%
レベル 7（初期設定）	約 100%
レベル 8	約 105%
レベル 9	約 110%
レベル 10	約 115%
レベル 11	約 120%
レベル 12	約 125%
レベル 13	約 130%
レベル 14	約 135%
レベル 15	約 140%

参考

印字濃度を高く設定するほど、印字速度は低下しやすくなります。

印字速度の選択

レベル	目安（最速）
レベル 1	約 26 mm/s
レベル 2	
レベル 3	
レベル 4	
レベル 5	
レベル 6（初期設定）	約 120 mm/s
レベル 7	
レベル 8	
レベル 9	約 150 mm/s

参考

- レベル 9 に設定する場合は、高速印字対応紙を使用してください。（95 ページ「用紙仕様」参照）
- 印字速度は、印字データ、ヘッド温度、ヘッド通電の分割数などによって遅くなる場合があります。
- グラフィックス印字などで間欠印字（印字が時々停止する）による白スジが発生する場合は、印字速度を低速に設定するか、シリアルインターフェイス仕様の場合は速い通信速度に設定することで、白スジの発生を抑えることができます。

以下のカスタマイズバリューは、4** 仕様のみ該当します。仕様の詳細については、[12 ページ「パワースイッチ」](#)を参照してください。

多階調印字濃度

レベル 1 ~ 15 (70% ~ 140%) から選択可能

初期設定：レベル 7 (100%)

参考

- 事前に印刷濃度（モノクロ印字時）を設定してから、多階調印字濃度を設定してください。
- 濃く設定しすぎると、濃淡の濃度差が小さくなるので、印字するグラフィック全体の濃度バランスを見て設定してください。

文字コードテーブルの初期値

47 のコードページ（ユーザー定義ページを含む）から選択

初期設定：ページ 0 (PC437: USA, Standard Europe)

参考

文字コード表は、[116 ページ「文字コード表」](#)を参照してください。

国際文字の初期値

18 の国際文字セットから選択

初期設定：アメリカ

参考

国際文字セットは、[164 ページ「国際文字セット」](#)を参照してください。

インターフェイスモードの選択

インターフェイスモードは、自動選択（初期設定）、UIB 固定、または本体標準 USB 固定を設定できます。各仕様の設定できるインターフェイスモードについては、下表を参照してください。

インターフェイスモード	UIB インターフェイス		本体標準 USB
	シリアル / パラレル インターフェイス	その他の インターフェイス	
自動選択	通信可能 *1	通信可能 *2	通信可能 *1,*2
UIB 固定	通信可能	通信可能	通信不可能
本体標準 USB 固定	通信不可能	通信不可能	通信可能

参考

- インターフェイスの自動選択
 - * *1: 先にデータが送られたインターフェイスが選択されます。
 - * *2: 本体標準 USB とホストコンピューターが接続されていれば、本体標準 USB が選択されず。
- 1 度インターフェイスが選択されると、プリンターの電源を切る、または リセットされるまで有効となります。

フォント A の自動置き換え

- 置き換えなし（初期設定）
- フォント B

フォント B の自動置き換え

- 置き換えなし（初期設定）
- フォント A

ブザー

有効 / 無効設定

- 無効
- 内蔵ブザーの有効（初期設定）

指定パルス発生コマンド 1 鳴動回数

- 鳴らさない（初期設定）
- 1 回のみ鳴らす

指定パルス発生コマンド 2 鳴動回数

- 鳴らさない
- 1 回のみ鳴らす（初期設定）

シリアルインターフェースの通信条件の設定

注意

4** 仕様以外の場合は、メモリスイッチで設定した通信条件は、ディップスイッチ 2 が OFF の場合にのみ有効です。(仕様の詳細については、[12 ページ「パワースイッチ」](#)を参照してください。)

通信速度

- 2400 bps
- 4800 bps
- 9600 bps
- 19200 bps (初期設定)
- 38400 bps
- 57600 bps
- 115200 bps

[bps: bits per second]

パリティ

- なし (初期設定)
- 奇数パリティ
- 偶数パリティ

ハンドシェイク

- DSR/DTR 制御 (初期設定)
- XON/XOFF 制御

ビット長

- 7ビット
- 8ビット (初期設定)

USB インターフェースの通信条件の設定

- プリンタークラス
- バンダー定義クラス (初期設定)

参考

USB インターフェースの通信条件は、4** 仕様のみ該当します。(仕様の詳細については、[12 ページ「パワースイッチ」](#)を参照してください。)

用紙レイアウトの設定

本プリンターでダイカットラベルまたはブラックマーク付きのレシート紙を使用するには、用紙の種類と寸法に合わせて用紙レイアウトの設定を行う必要があります。自動設定（53 ページ）を行って、用紙レイアウトを設定してください。

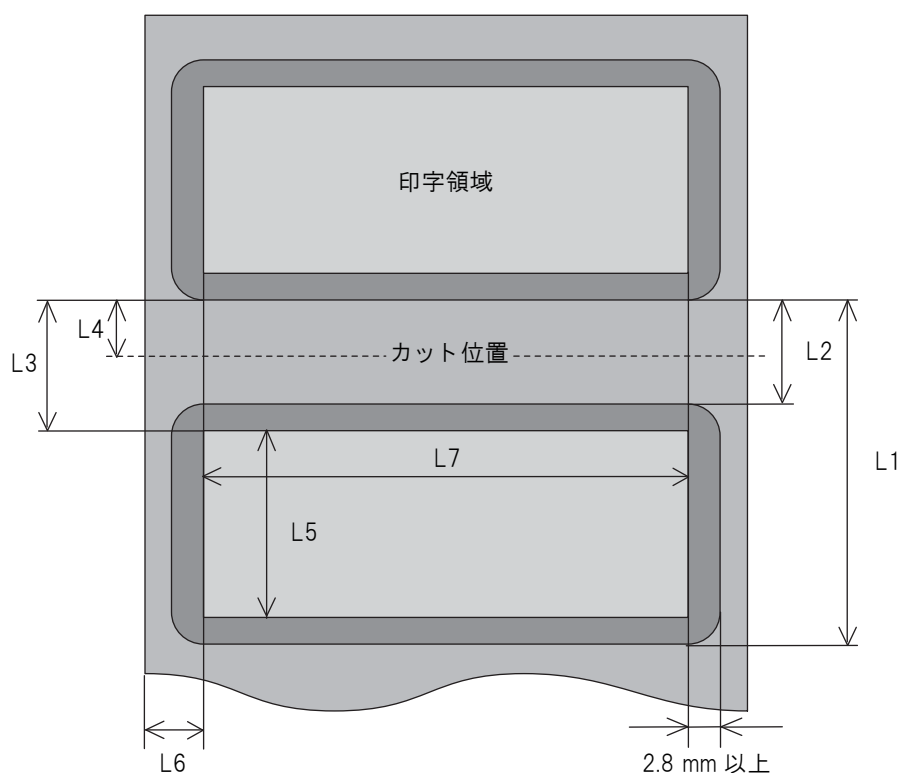
また、用紙レイアウトエラーが発生した場合、エラーの解除と同時に新しい用紙レイアウトを設定することができません。（55 ページ「エラー解除による用紙レイアウトの設定」参照）

参考

- 初期設定では、用紙レイアウトは設定されていません。
- 全面ラベル紙またはレシート紙を使用する場合、用紙レイアウトの設定は不要です。
- コマンドによる手動設定を行うと、自動設定に比べて、より詳細な設定が可能です。コマンドの詳細は、ESC/POS アプリケーションプログラミングガイドを参照してください。
- ブラックマーク付きのダイカットラベルを使用する場合は、用紙の自動設定は行えません。手動設定を行ってください。

用紙レイアウトの自動設定

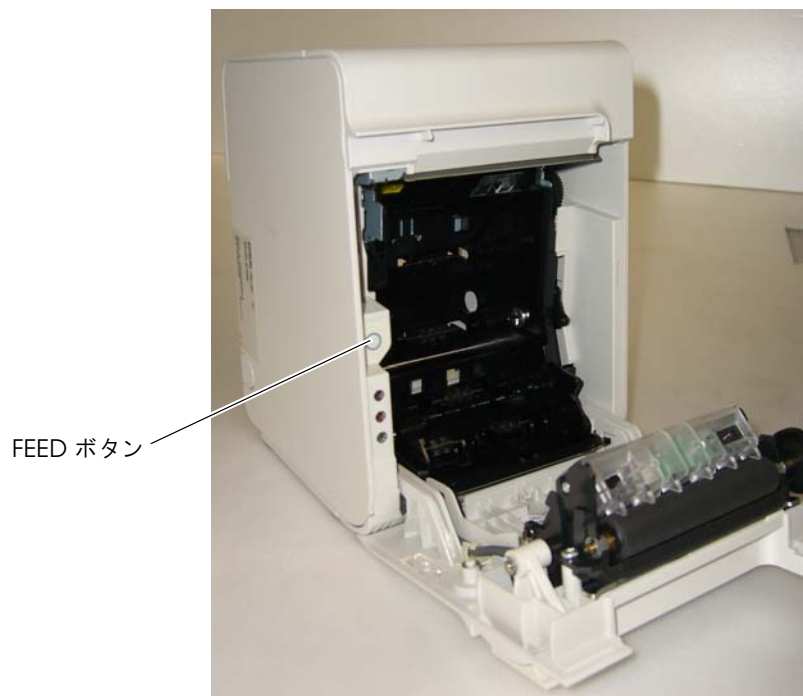
以下の手順で用紙レイアウトの自動設定を行うと、セットした用紙の種類をプリンターが自動的に判別します。セットした用紙がダイカットラベル（ブラックマークなし）またはレシート（ブラックマークあり）だった場合は、ラベル間隔またはブラックマーク間隔を計測し、次のように用紙レイアウトを設定、保存します。



- L1（プリンターが計測）： ラベル長さ + L2
- L2（プリンターが計測）： ラベル間隔
- L3： $(L2 + 1.5)$ mm
- L4： $(L2 \times 2/5)$ mm
L2 が 4 mm 未満の場合： $(L2 \times 1/2)$
- L5： $(L1 - L2 - 3)$ mm
- L6： 4.7 mm（固定）
- L7： 台紙幅が 78 mm 以上の場合： 70 mm
台紙幅が 78 mm 未満の場合： $(\text{台紙幅} - 8)$ mm

自動設定モードの開始

- 1 プリンターの電源が切れていることを確認します。
- 2 ロール紙カバーを開けます。
- 3 ロール紙をセットします。
[79 ページ「ロール紙のセットと交換」](#)を参照してください。
- 4 プリンター内部の FEED（紙送り）ボタンを押しながら電源を入れます。
ERROR LED が点灯するまで FEED ボタンは押し続けてください。



- 5 FEED（紙送り）ボタンを 6 回押します。
- 6 ロール紙カバーを閉めます。
用紙が自動的に送られ、新しい用紙レイアウトの設定が保存されます。

1 回の設定が完了すると自動設定モードは終了し、プリンターは通常の印字可能状態になります。

エラー解除による用紙レイアウトの設定

用紙レイアウトの設定と異なる用紙をセットすると、用紙レイアウトエラー（17 ページ「復帰可能エラー」参照）となります。メモリースイッチ 8-2 が Off に設定されている場合、以下の手順で用紙レイアウトエラーを解除すると、セットした用紙に合わせて自動的に用紙レイアウトが再設定されます。

参考

- ブラックマーク付きのダイカットラベルを使用する場合は、本設定は行えないことがあります。その場合は、コマンドによる手動設定を行ってください。
- メモリースイッチの設定については、44 ページ「メモリースイッチの設定」を参照してください。

- 1 ロール紙カバーを開けます。
- 2 使用したいロール紙をセットします。
79 ページ「ロール紙のセットと交換」を参照してください。
- 3 ロール紙カバーを閉じます。
ロール紙が自動的に送られた後、エラーが解除され、用紙レイアウトが設定されます。

用紙レイアウトの設定クリア

プリンターに保存された用紙レイアウトの設定を削除し、初期状態（用紙レイアウトが設定されていない状態）に戻すには、以下の手順に従ってください。

- 1 ロール紙カバーを開けます。
- 2 プリンター内部の FEED（紙送り）ボタンを押しながら電源を入れます。
ERROR LED が点灯するまで FEED ボタンは押し続けてください。
- 3 FEED（紙送り）ボタンを 4 回押します。
- 4 ロール紙カバーを閉めます。
用紙レイアウト設定が初期化されます。

初期化が終了すると、プリンターは通常の印字可能状態になります。

用紙の自動判定

用紙レイアウトが登録されていないと、用紙がセットされた状態で、プリンターの電源を入れる、またはロール紙カバーを閉めるたびに、自動的に用紙の自動判定が行われます。

用紙の自動判定では、プリンターが自動的に用紙を送って用紙種類を判別し、セットした用紙がダイカットラベル、またはブラックマーク付きレシート紙だった場合は、ラベル間隔またはブラックマーク間隔を計測し、一時的にメモリーに保存します。用紙幅に合わせた印字領域は設定されません。

キャッシュドロアーの接続

TM プリンター用オプション製品の使用をお勧めします。

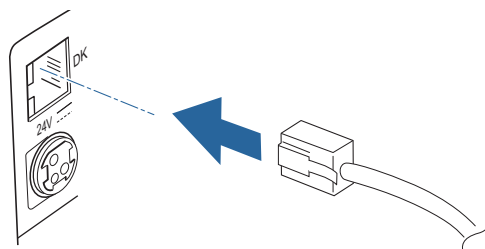
ドロアーキックケーブルの接続



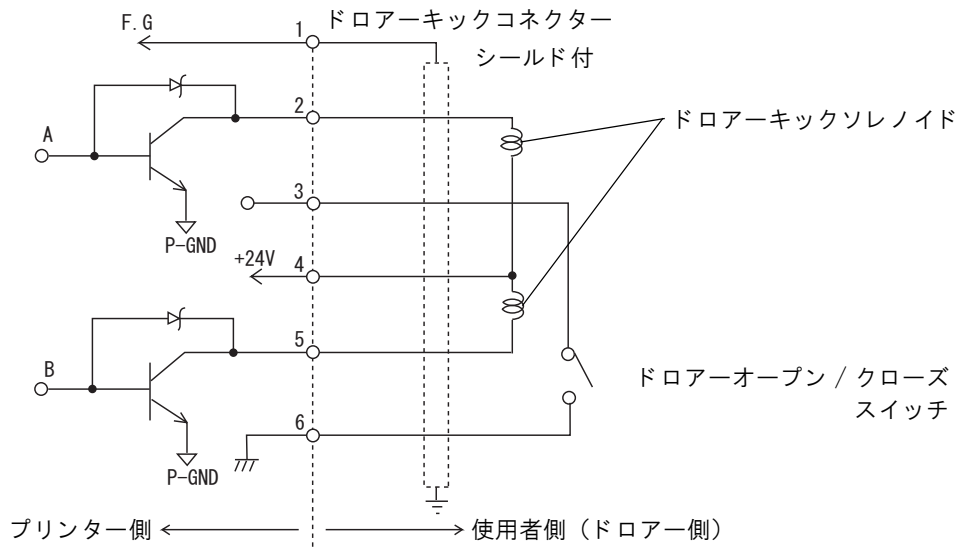
警告

- ドロアーの仕様は、製造メーカーや型番によって大きく異なります。本プリンターに指定外のドロアーを接続する場合、ドロアーの仕様が以下の条件を満たすことを確認してください。以下の条件を満たさない場合は、機器が破損するおそれがあります。
 - * ドロアーキックコネクタ4-2ピン間もしくは4-5ピン間にドロアーキックソレノイドなどの負荷があること
 - * ドロアーオープン / クローズ信号を使用する場合は、ドロアーキックコネクタ3-6ピン間にスイッチがあること
 - * ドロアーキックソレノイドなどの負荷の抵抗値が 24Ω 以上、または入力電流が $1A$ 以下であること
 - * ドロアーの電源は、ドロアーキックコネクタ4ピンの $24V$ 出力以外は使用しないこと
- ドロアー接続ケーブルは、シールドタイプのケーブルを使用してください。
- 2ドライブを同時に駆動することはできません。
- ドロアー駆動パルスを連続して送る場合は、ドロアー駆動パルスの4倍以上の時間間隔をあげてください。
- ドロアーの電源は、必ずプリンターの電源（コネクタピン4）を使用してください。
- ドロアーキックコネクタに、一般公衆回線などのコネクタを差し込まないでください。電話回線またはプリンターを破損するおそれがあります。
- 内蔵ブザー付き仕様の場合は、ドロアーキックコネクタの2番ピンで駆動するキャッシュドロアーをご使用ください。
5番ピンで駆動するキャッシュドロアーを使用する場合は、プリンターの設定が必要です。詳細は 58 ページ「内蔵ブザーの設定（内蔵ブザー付き仕様のみ）」を参照してください。

ドロアーキックケーブルのコネクタをプリンターにカチッという音がするまで押し込みます。



ドロアーキックコネクタ回路



内蔵ブザーの設定（内蔵ブザー付き仕様のみ）

内蔵ブザー付き仕様では、ドロアーキックコネクタ 5 番ピンへのパルス出力をブザー鳴動に利用しています。キャッシュドロアーを使用する場合は、2 番ピンで駆動するキャッシュドロアーを接続してください。

やむをえず 5 番ピンで駆動するキャッシュドロアーを使用する場合は、以下の方法でメモリースイッチ（カスタマイズバリュー）の設定を変更してください。

ユーティリティによる設定変更

- 1 Memory Switch Setting Utility を起動します。
詳細は、「メモリースイッチ設定ユーティリティ ユーザーズ マニュアル」を参照してください。
- 2 「カスタマイズバリュー」タブを選択します。
- 3 以下のように設定します。
5 番ピン駆動のキャッシュドロアーを使用する場合
ブザー 指定パルス発生コマンド 1 鳴動回数：1 回のみ鳴らす
ブザー 指定パルス発生コマンド 2 鳴動回数：鳴らさない
2 番ピン駆動のキャッシュドロアーを使用する場合（初期設定）
ブザー 指定パルス発生コマンド 1 鳴動回数：鳴らさない
ブザー 指定パルス発生コマンド 2 鳴動回数：1 回のみ鳴らす

メモリースイッチ設定モードによる設定変更

- 1 メモリースイッチ設定モードを開始します。
詳細は 58 ページ「メモリースイッチ設定モードによる設定変更」を参照してください。
- 2 Other Settings の Buzzer Control を選択します。
- 3 以下のように設定します。
5 番ピン駆動のキャッシュドロアーを使用する場合
Buzzer Frequency(Pulse 1): 1 time
Buzzer Frequency(Pulse 2): No sound
2 番ピン駆動のキャッシュドロアーを使用する場合（初期設定）
Buzzer Frequency(Pulse 1): No sound
Buzzer Frequency(Pulse 2): 1 time

注意

ドロアー駆動用のピン番号に、ブザー鳴動を設定しないでください。ひとつのパルス信号でブザーとキャッシュドロアーの両方を駆動することはできません。

参考

- 弊社製キャッシュドロアーを使用する場合は、設定を変更する必要はありません。
- メモリースイッチ（カスタマイズバリュー）の設定変更は、ESC/POS コマンドでも可能です。

設定 / 確認モード

プリンターの各種設定状態を確認するために、通常印字モードの他にセルフテスト、NV グラフィックス情報印字モード、メモリースイッチ設定モードおよび16進ダンプモードが用意されています。

セルフテストモード

セルフテストモードでは、プリンターの状態印字と、搭載文字のローリング印字を行うことができます。状態印字では、下記項目を確認することができます。

- 制御ROMのバージョン
- インターフェイスの種類
- 受信バッファサイズ
- BUSY条件
- 搭載フォント
- 自動改行の有無
- 印字濃度
- 電源ONステータス送信の有無
- 設定紙幅
- 紙種
- 用紙レイアウトの設定情報
- 各種センサー値
- 設定印字速度
- メンテナンス情報
- メモリースイッチ設定状態

セルフテストモードの開始

セルフテストモードを開始するには、次の手順に従ってください。

- 1 ロール紙カバーを閉じます。
- 2 コントロールパネルのFEED（紙送り）ボタンを押しながら、電源を入れます。（印字が開始するまでFEEDボタンを押し続けてください。）
プリンターの状態印字が開始されます。

参考

LAN インターフェイスでは、印字が開始されるまでに、IP アドレスが固定の場合約6秒、自動設定による取得の場合約13秒かかります。（ホストからの応答時間によりさらに長くなる場合があります）

印字が終了すると、以下のメッセージが印字され、PAPER OUT LED が点滅してテスト印字待ち状態になります。

4** 仕様： “Select Modes by pressing Feed Button.
Continue SELF-TEST: Less than 1 second
Mode Selection : 1 second or more”

4** 仕様以外： “If you want to continue SELF-TEST printing. Please press FEED button.”

- 3** テスト印字を行う場合、FEED（紙送り）ボタンを押します。
テスト印字では、搭載文字のローリングパターンが印字されます。

印字が終了すると、“*** completed ***”と印字されます。
プリンターは、初期化動作後、通常モードに移行します。

NV グラフィックス情報印字モード

NV グラフィックス情報印字モードでは、プリンターに登録されている以下の NV グラフィックス情報を確認できます。

参考

4** 仕様のみ該当します。(仕様の詳細については、12 ページ「パワースイッチ」を参照してください。)

- NV グラフィックス容量
- NV グラフィックス使用容量
- NV グラフィックス空き容量
- NV グラフィックス登録数
- 各データのキーコード、X 方向ドット数、Y 方向ドット数、定義色数
- NV グラフィックスデータ

NV グラフィックス情報印字モードの開始

NV グラフィックス情報印字モードを開始するには、次の手順に従ってください。

- 1 ロール紙カバーを閉じます。
- 2 FEED（紙送り）ボタンを押しながら電源を入れます。（印字が開始されるまで FEED ボタンを押し続けてください。）
プリンターの状態印字が開始されます。

印字が終了すると、以下のメッセージが印字され、PAPER LED が点滅してテスト印字待ち状態になります。

“Select Modes by pressing Feed Button.
Continue SELF-TEST: Less than 1 second
Mode Selection: 1 second or more”

- 3 “Mode Selection” に入るために、FEED（紙送り）ボタンを 1 秒以上押します。
操作方法のガイダンスが印字されます。

Mode Selection

Modes

- 0: Exit and Reboot Printer
- 1: NV Graphics Information
- 2: Customize Value Settings
- 3 or more: None

Select Modes by executing following procedure.

- step 1. Press the Feed button less than 1 second as many times as the selected mode number.
- step 2. Press Feed button for 1 second or more.

-
- 4** FEED（紙送り）ボタンを 1 回押します。そして、NV グラフィックス情報の印字が開始されるまで FEED ボタンを押し続けます。
 - 5** NV グラフィックス情報印字モードを終了するには、電源を切るか、“Exit and Reboot Printer” を選択します。

メモリースイッチ設定モード

メモリースイッチ設定モードでは、以下のメモリースイッチの設定が行えます。

- オートカッターの動作（メモリースイッチ 2-2）
- 印字濃度（カスタマイズバリュー）
- シリアルインターフェイスの通信条件
- 受信バッファ容量（メモリースイッチ 1-2）
- BUSY となる条件（メモリースイッチ 1-3）
- データ受信エラー（メモリースイッチ 1-4）
- インターフェイスリセット信号（メモリースイッチ 1-7、1-8）
- 紙幅（カスタマイズバリュー）
- ニアエンド検出時の PAPER OUT LED の点灯（メモリースイッチ 8-3）
- 用紙レイアウトエラー時の復帰手段（メモリースイッチ 8-2）
- 印字位置ズレ検出時の頭出し（メモリースイッチ 7-1）
- 用紙レイアウトエラー時の復帰動作（メモリースイッチ 7-2）
- カバークローズ時の用紙自動カット（メモリースイッチ 7-3）
- カバークローズ時の用紙送り量（メモリースイッチ 7-4）
- 用紙の自動測定最長（メモリースイッチ 8-4）
- 電源投入時の頭出し（メモリースイッチ 8-6）
- 印字速度（カスタマイズバリュー）*
- 文字コードテーブルの初期値（カスタマイズバリュー）*
- 国際文字の初期値（カスタマイズバリュー）*
- インターフェイスモードの選択（カスタマイズバリュー）*
- フォントの自動置き換え（カスタマイズバリュー）*
- ブザー（カスタマイズバリュー）*
- USB インターフェイスの通信条件*

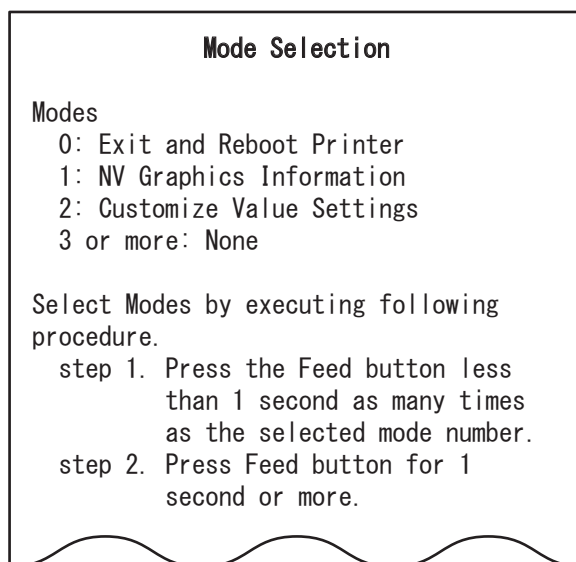
参考

- メモリースイッチについては、[44 ページ「メモリースイッチの設定」](#)を参照してください。
- * の項目は、4** 仕様のみ該当します。（仕様の詳細については、[12 ページ「パワースイッチ」](#)を参照してください。）

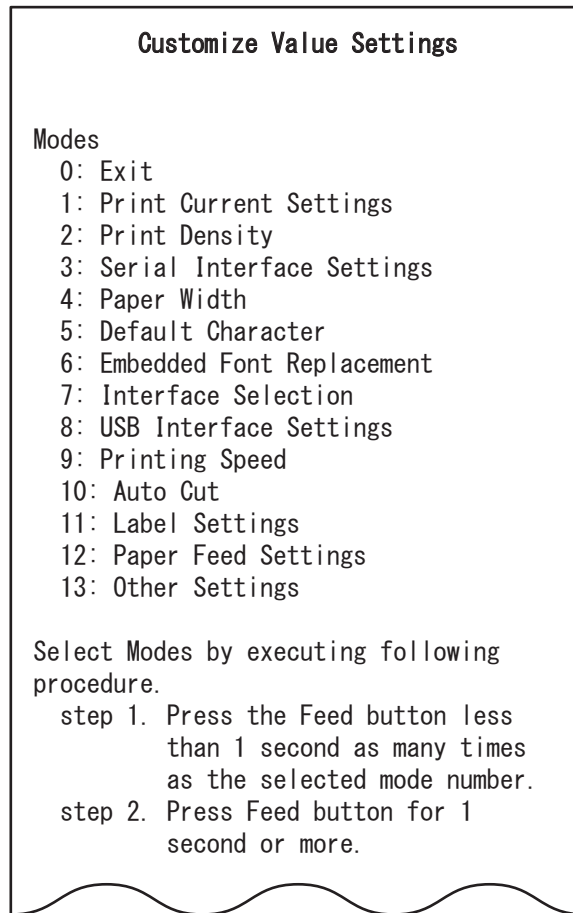
メモリースイッチ設定モードの開始 (4** 仕様)

メモリースイッチ設定モードを開始するには、次の手順に従ってください。

- 1 ロール紙カバーを閉じます。
- 2 FEED（紙送り）ボタンを押しながら電源を入れます。
印字が開始されるまで FEED ボタンを押し続けてください。
プリンターの状態印字が開始されます。
印字が終了すると、以下のメッセージが印字され、PAPER LED が点滅しテスト印字待ち状態になります。
“Select Modes by pressing Feed Button.
Continue SELF-TEST: Less than 1 second
Mode Selection: 1 second or more”
- 3 “Mode Selection” に入るために、FEED（紙送り）ボタンを 1 秒以上押します。操作方法のガイダンスが印字されます。



- 4 FEED（紙送り）ボタンを3回押します。そして、設定方法ガイドンスの印字が開始されるまでFEEDボタンを押し続けます。



- 5 印字結果に表示されている回数分、FEED（紙送り）ボタンを押す（1秒以内）ことで、設定項目を選択します。
そして、設定条件の印字が開始されるまでFEEDボタンを押し続けます。
- 6 印字結果に表示されている回数分、FEED（紙送り）ボタンを押す（1秒以内）ことで、設定条件を選択します。
そして、設定結果の印字が開始されるまでFEEDボタンを押し続けます。
1つの設定が終了すると、設定は保存されます。
設定項目の詳細については [85 ページ「メモリースイッチ設定モードの設定項目」](#) を参照してください。
- 7 メモリースイッチ設定モードを終了するには、電源を切るか、“Exit and Reboot Printer” を選択します。

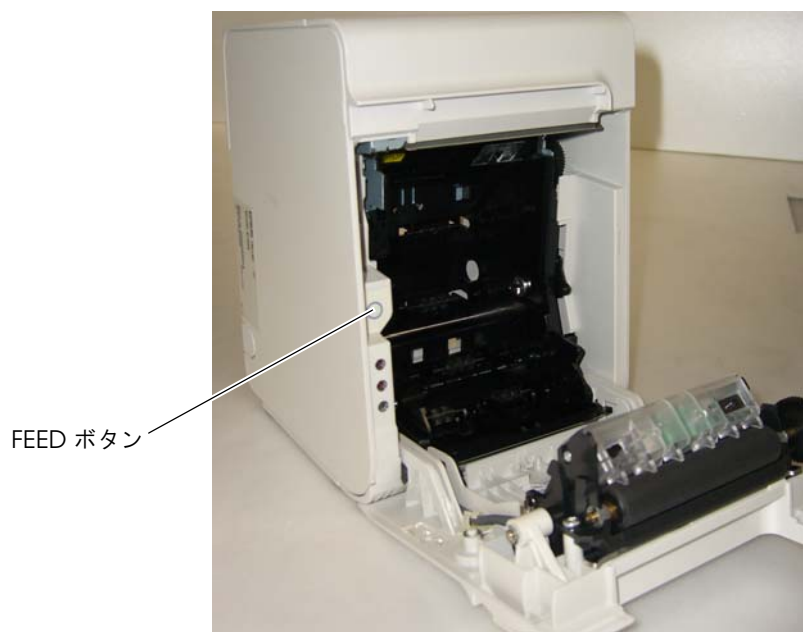
参考

- 項目番号の0を選択するためには、印字が開始されるまでFEED(紙送り)ボタンを押し続けます。
- 設定方法ガイドンスに表示されていない回数のボタンを押すと、操作は無効になり、同じガイドンスが印字されます。

メモリスイッチ設定モードの開始 (4** 仕様以外)

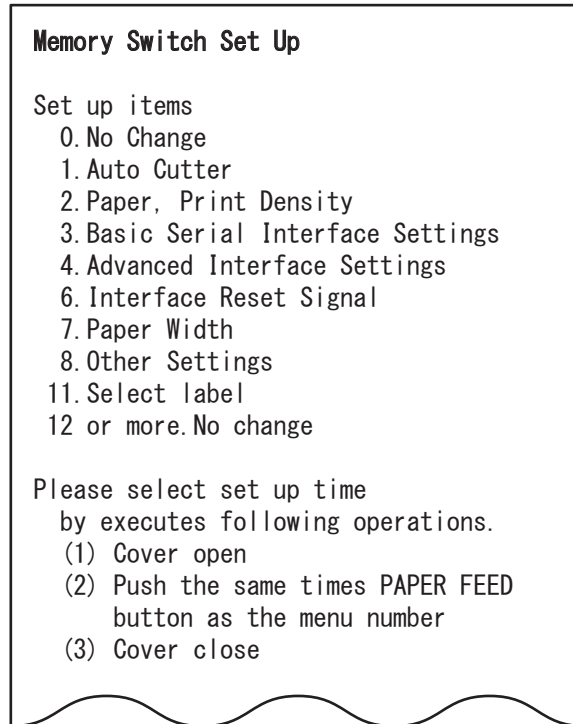
メモリスイッチ設定モードを開始するには、次の手順に従ってください。

- 1** ロール紙がセットされていること、プリンターの電源が切れていることを確認します。
- 2** ロール紙カバーを開けます。
- 3** プリンター内部の FEED（紙送り）ボタンを押しながら電源を入れます。ERROR LED が点灯するまで FEED ボタンは押し続けてください。



- 4** ERROR LED が点灯したら、FEED（紙送り）ボタンを放します。

- 5** FEED（紙送り）ボタンを2回押し、ロール紙カバーを閉めます。
操作方法のガイダンスが印字されます。



- 6** 印字結果に表示されている回数分、プリンター内部のFEED（紙送り）ボタンを押し、ロール紙カバーを閉めます。
1つの設定が終了すると、設定は保存されます。
設定項目の詳細については [85 ページ「メモリースイッチ設定モードの設定項目」](#) を参照してください。

- 7** メモリースイッチ設定モードを終了するには、電源を切ります。

参考

- 項目番号の0を選択するためには、印字が開始されるまでFEED(紙送り)ボタンを押し続けます。
- 設定方法ガイダンスに表示されていない回数のボタンを押すと、操作は無効になり、同じガイダンスが印字されます。

16進ダンプモード

16進ダンプモードでは、ホストコンピューターからのデータを16進数と文字で印字します。この印字結果とプログラムを見比べることで、プリンターに正しくデータが送られているか確認することができます。

16進ダンプモードの開始

16進ダンプモードで印字するには、次の手順に従ってください。

注意

- 印字データに該当する文字がない場合は、“.”と印字されます。
- 印字データが1行に満たないときは、FEED ボタンを押すと、その行の印字が行われます。
- 16進ダンプモード中は、プリンターステータスを確認するアプリケーションは正常に動作しない場合があります。プリンターは「ステータスのリアルタイム送信コマンド」に対するステータスのみ返します。

- 1 ロール紙カバーを開けます。
- 2 プリンター内部の FEED（紙送り）ボタンを押しながら、電源を入れます。
- 3 ロール紙カバーを閉じます。
以降、プリンターが受信したデータはすべて16進数とそれに対応するASCII文字で印字されます。

16進ダンプモードの印字例

```
Hexadecimal Dump
To terminate hexadecimal dump,
press FEED button three times.

1B 21 00 1B 26 02 40 40 1B 69 . ! . . & . @ @ . i
1B 25 01 1B 63 34 00 1B 30 31 . % . . c 4 . . 0 1
41 42 43 44 45 46 47 48 49 4A A B C D E F G H I J

*** completed ***
```

- 4 16進ダンプモードを終了するには、印字停止後電源を切るか、FEED（紙送り）ボタンを3回押します。

アプリケーション開発情報

本章では、本プリンターの制御方法、および本プリンターを使用したアプリケーションを開発する際に必要な情報について説明しています。

プリンターの制御方法

プリンターの制御は、ドライバーまたは ESC/POS コマンドで行います。

プリンタードライバーの選択

アプリケーション動作環境により、Advanced Printer Driver (APD) / OPOS ADK どちらかのドライバーを選択してください。両方のドライバーで同一のプリンターを制御することはできません。

ドライバーの動作環境については、各ドライバーのインストールマニュアルを参照してください。

新規にアプリケーションを開発する場合

- TrueType フォントを印字したい場合やグラフィックを多用する場合は、APD を使用してください。
- 今後のシステムの拡張性を確保するためには、OPOS ADK の使用を推奨します。OPOS ドライバーは、様々な POS 周辺機器用に用意されており、POS 業界標準となっています。効率的な POS システム構築ができ、アプリケーション資産の有効活用ができます。

既存のアプリケーションで APD を使用している場合

APD を使用してください。

既存のアプリケーションで OPOS ADK を使用している場合

OPOS ADK を使用してください。

参考

OPOS ADK や APD でサポートしていない機能も、ESC/POS コマンドを組み合わせることで、すべての機能が使用できます。OPOS ADK の DIRECT I/O 機能、APD のコントロール A コマンド、STATUS API を使用することにより、各ドライバーから ESC/POS コマンドを送信することができます。(70 ページ「ESC/POS コマンドの機能一覧」参照)

ESC/POS コマンド

ESC/POS コマンドは、プリンター本体が搭載している Epson 独自のコマンド体系です。プリンターすべての機能を直接制御できますが、ドライバーを使用するのに比べて、より詳細な知識が必要です。

ESC/POS コマンドの詳細については ESC/POS アプリケーションプログラミングガイドを参照してください。

ESC/POS アプリケーションプログラミングガイドの入手には弊社との機密保持契約が必要です。詳しくは販売元までお問い合わせください。

本プリンターが搭載している ESC/POS コマンドの機能一覧は、以下のとおりです。

ESC/POS コマンドの機能一覧

*1: 4** 仕様以外では、非搭載です。

*2: 4** 仕様では、非搭載です。

印字命令	
LF	印字改行
FF (ページモード)	ページモードの印字と復帰
CR	印字復帰
ESC FF	ページモードのデータ印字
ESC J	印字および紙送り
ESC d	印字および n 行の紙送り
改行量	
ESC 2	初期改行量の設定
ESC 3	改行量の設定
印字文字	
CAN	ページモードにおける印字データのキャンセル
ESC SP	文字の右スペース量の設定
ESC !	印字モードの一括指定
ESC -	アンダーラインの指定・解除
ESC E	強調印字の指定・解除
ESC G	二重印字の指定・解除
ESC M	文字フォントの選択
ESC R	国際文字の選択
ESC V	文字の 90 度右回転の指定・解除
ESC t	文字コードテーブルの選択
ESC {	倒立印字の指定・解除
GS !	文字サイズの指定

GS B	白黒反転印字の指定・解除
GS b	スムージングの指定・解除
ESC %	ダウンロード文字セットの指定・解除
ESC &	ダウンロード文字の定義
ESC ?	ダウンロード文字の抹消
印字用紙	
FS (L < 機能 48 >	位置情報の送信
FS (L < 機能 65 >	剥離位置までの紙送り
FS (L < 機能 66 >	カット位置までの紙送り
FS (L < 機能 67 >	頭出し位置までの紙送り
印字位置	
HT	水平タブ
ESC \$	絶対位置の指定
ESC D	水平タブ位置の設定
ESC T	ページモードにおける文字の印字方向の選択
ESC W	ページモードにおける印字領域の設定
ESC \	相対位置の指定
ESC a	位置揃え
GS \$	ページモードにおける文字縦方向絶対位置の指定
GS L	左マージンの設定
GS T	行の先頭への印字位置の移動
GS W	印字領域幅の設定
GS \	ページモードにおける文字縦方向相対位置の指定
用紙の検出器	
ESC c 3	紙なし信号出力に有効な紙なし検出器の選択
ESC c 4	印字停止に有効な紙なし検出器の選択
メカコントロール	
GS V	用紙のカット
ビットイメージ関係	
ESC *	ビットイメージモードの指定
GS *	ダウンロード・ビットイメージの定義
GS /	ダウンロード・ビットイメージの印字

GS (L < 機能 48>	NV グラフィックスのメモリー容量の送信
GS (L < 機能 50>	プリントバッファに格納されているグラフィックスデータの印字
GS (L < 機能 51>	NV グラフィックスメモリーの残容量の送信
GS (L < 機能 52>	ダウンロード・グラフィックスメモリーの残容量の送信 * ¹
GS (L < 機能 64>	定義されている NV グラフィックスのキーコード一覧の送信
GS (L < 機能 65>	NV グラフィックスの全データの一括消去
GS (L < 機能 66>	指定された NV グラフィックスデータの消去
GS (L < 機能 67>	NV グラフィックスデータ (ラスター形式) の定義
GS (L < 機能 69>	指定された NV グラフィックスの印字
GS (L < 機能 80>	定義されているダウンロード・グラフィックスのキーコード一覧の送信 * ¹
GS (L < 機能 81>	ダウンロード・グラフィックスの全データの一括消去 * ¹
GS (L < 機能 82>	指定されたダウンロード・グラフィックスデータの消去 * ¹
GS (L < 機能 83>	ダウンロード・グラフィックスデータ (ラスター形式) の定義 * ¹
GS (L < 機能 85>	指定されたダウンロード・グラフィックスの印字 * ¹
GS (L < 機能 112>	グラフィックスデータ (ラスター形式) のプリントバッファへの格納
パネルスイッチ	
ESC c 5	パネルスイッチの有効・無効
ステータス	
DLE EOT	ステータスのリアルタイム送信
GS a	自動ステータス送信の有効・無効
GS r	ステータスの送信
バーコード	
GS H	HRI 文字の印字位置の選択
GS f	HRI 文字のフォントの選択
GS h	バーコードの高さの設定
GS k	バーコードの印字
GS w	バーコードの横サイズの設定
2次元シンボル	
GS (k < 機能 065>	PDF417: ケタ数の指定
GS (k < 機能 066>	PDF417: 段数の指定
GS (k < 機能 067>	PDF417: モジュール幅の指定
GS (k < 機能 068>	PDF417: 段の高さの指定

GS (k < 機能 069 >	PDF417: エラー訂正レベルの指定
GS (k < 機能 070 >	PDF417: オプションの選択
GS (k < 機能 080 >	PDF417: シンボル保存領域へのデータの格納
GS (k < 機能 081 >	PDF417: シンボル保存領域のシンボルデータの印字
GS (k < 機能 082 >	PDF417: シンボル保存領域のシンボルデータのサイズ情報の送信
GS (k < 機能 165 >	QR Code: モデルの選択
GS (k < 機能 167 >	QR Code: モジュールのサイズの設定
GS (k < 機能 169 >	QR Code: エラー訂正レベルの選択
GS (k < 機能 180 >	QR Code: シンボル保存領域へのデータの格納
GS (k < 機能 181 >	QR Code: シンボル保存領域のシンボルデータの印字
GS (k < 機能 182 >	QR Code: シンボル保存領域のシンボルデータのサイズ情報の送信
GS (k < 機能 265 >	MaxiCode: モードの選択
GS (k < 機能 280 >	MaxiCode: シンボル保存領域へのデータの格納
GS (k < 機能 281 >	MaxiCode: シンボル保存領域のシンボルデータの印字
GS (k < 機能 282 >	MaxiCode: シンボル保存領域のシンボルデータのサイズ情報の送信
GS (k < 機能 367 >	2次元 GS1 DataBar: モジュール幅の設定 * ¹
GS (k < 機能 371 >	2次元 GS1 DataBar: GS1 DataBar Expanded Stacked の最大幅の設定 * ¹
GS (k < 機能 380 >	2次元 GS1 DataBar: シンボル保存領域へのデータの格納 * ¹
GS (k < 機能 381 >	2次元 GS1 DataBar: シンボル保存領域のシンボルデータの印字 * ¹
GS (k < 機能 382 >	2次元 GS1 DataBar: シンボル保存領域のシンボルデータのサイズ情報の送信 * ¹
GS (k < 機能 467 >	Composite Symbology: モジュール幅の設定 * ¹
GS (k < 機能 471 >	Composite Symbology: GS1 DataBar Expanded Stacked の最大幅の設定 * ¹
GS (k < 機能 472 >	Composite Symbology: HRI 文字のフォントの選択 * ¹
GS (k < 機能 480 >	Composite Symbology: シンボル保存領域へのデータの格納 * ¹
GS (k < 機能 481 >	Composite Symbology: シンボル保存領域のシンボルデータの印字 * ¹
GS (k < 機能 482 >	Composite Symbology: シンボル保存領域のシンボルデータのサイズ情報の送信 * ¹
GS (k < 機能 666 >	DataMatrix: シンボルタイプ、行数、列数の設定 * ¹
GS (k < 機能 667 >	DataMatrix: モジュールサイズの設定 * ¹
GS (k < 機能 680 >	DataMatrix: シンボル保存領域へのデータの格納 * ¹
GS (k < 機能 681 >	DataMatrix: シンボル保存領域のシンボルデータの印字 * ¹
GS (k < 機能 682 >	DataMatrix: シンボル保存領域のシンボルデータのサイズ情報の送信 * ¹

マクロ機能	
GS :	マクロ定義の開始・終了
GS ^	マクロの実行
漢字制御	
FS !	漢字の印字モードの一括指定
FS &	漢字モードの指定
FS -	漢字アンダーラインの指定・解除
FS .	漢字モードの解除
FS 2	外字の定義
FS C	漢字コード体系の選択
FS S	漢字のスペース量の設定
FS W	漢字の4倍角文字の指定・解除
FS (A < 機能 48 >	漢字フォントの選択
補助機能	
DLE ENQ	プリンターへのリアルタイム要求
DLE DC4 (fn=1)	指定パルスのリアルタイム出力
DLE DC4 (fn=2)	電源オフ処理の実行
DLE DC4 (fn=8)	バッファークリア
ESC =	周辺機器の選択
ESC @	プリンターの初期化
ESC L	ページモードの選択
ESC S	スタンダードモードの選択
ESC p	指定パルスの発生
GS (A	テスト印字の実行
GS (D	リアルタイムコマンドの有効・無効
GS I	プリンターIDの送信
GS P	基本計算ピッチの設定
GS g 0	メンテナンスカウンターの初期化
GS g 2	メンテナンスカウンターの送信
GS (H < 機能 48 >	プロセスIDレスポンスの指定
GS (H < 機能 49 >	オフラインレスポンス送信の指定・解除
GS (K < 機能 48 >	印字制御モードの選択

GS (K < 機能 49 >	印字濃度の選択
GS (K < 機能 50 >	印字速度の選択
GS (K < 機能 97 >	サーマルヘッド通電の分割数の選択
カスタマイズ	
GS (E < 機能 1 >	ユーザー設定モードへの移行
GS (E < 機能 2 >	ユーザー設定モードの終了
GS (E < 機能 3 >	メモリースイッチの値の設定
GS (E < 機能 4 >	メモリースイッチの値の送信
GS (E < 機能 5 >	カスタマイズバリューの設定
GS (E < 機能 6 >	カスタマイズバリューの送信
GS (E < 機能 7 >	ユーザー定義ページのデータのコピー *2
GS (E < 機能 8 >	作業領域の文字コードページへのデータ (カラム形式) の定義 *2
GS (E < 機能 9 >	作業領域の文字コードページへのデータ (ラスター形式) の定義 *2
GS (E < 機能 10 >	作業領域の文字コードページへのデータの消去 *2
GS (E < 機能 11 >	シリアルインターフェースの通信条件の設定
GS (E < 機能 12 >	シリアルインターフェースの通信条件の送信
GS (E < 機能 15 >	USB インターフェースの通信条件の設定 *1
GS (E < 機能 16 >	USB インターフェースの通信条件の送信 *1
GS (E < 機能 48 >	用紙レイアウトの消去
GS (E < 機能 49 >	用紙レイアウトの設定
GS (E < 機能 50 >	用紙のレイアウト情報の送信
GS (M < 機能 1 >	作業領域の設定値の保存領域へのセーブ
GS (M < 機能 2 >	指定された設定値の作業領域へのロード
GS (M < 機能 3 >	初期化処理における作業領域の設定値の選択
GS (C < 機能 0 >	ユーザー NV メモリー : 指定レコードの消去
GS (C < 機能 1 >	ユーザー NV メモリー : 指定レコードへのデータの格納
GS (C < 機能 2 >	ユーザー NV メモリー : 指定レコードの格納データの送信
GS (C < 機能 3 >	ユーザー NV メモリー : 使用容量の送信
GS (C < 機能 4 >	ユーザー NV メモリー : 残容量の送信
GS (C < 機能 5 >	ユーザー NV メモリー : 格納レコードのキーコード一覧の送信
GS (C < 機能 6 >	ユーザー NV メモリー : 全領域の一括消去

カウンター印字	
GS C 0	カウンターの印字モードの設定
GS C 1	カウントモードの設定 (A)
GS C 2	カウンター値の設定
GS C ;	カウントモードの設定 (B)
GS c	カウンターの印字

ソフトウェアとマニュアル

アプリケーション開発用として、下記のソフトウェアとマニュアルが用意されています。

プリンタードライバー

プリンタードライバー	マニュアル
<p>EPSON Advanced Printer Driver (APD):</p> <p>一般的な Windows 用プリンタードライバーに、用紙カットやキャッシュドローア、カスタマーディスプレイの制御といった POS 用途特有の制御を可能にしたドライバーです。また、プリンター状態の監視やESC/POSコマンドの送信を行うステータスAPI (エプソン独自提供 DLL) も付属しています。</p>	<ul style="list-style-type: none"> • APD インストールマニュアル • APD TM ドライバーマニュアル • APD プリンタードライバー仕様 • Status API リファレンスマニュアル
<p>EPSON OPOS ADK (OPOS):</p> <p>OLE 技術*1 を用いて POS 用周辺機器を制御できる OCX 対応版または .NET 対応版の開発キットです。アプリケーション側からは POS 用周辺機器を独自のコマンドで制御する必要がなくなるため、効率的なシステム開発が実現できます。</p>	<ul style="list-style-type: none"> • OPOS インストールマニュアル • ユーザーズガイド • アプリケーション開発ガイド • OPOS Application Programming Guide*2 • サンプルプログラムガイド • TM Flash ログユーティリティユーザーズ マニュアル
<p>EPSON OPOS ADK for .NET:</p> <p>OPOS ADK for .NET は、Microsoft POS for .NET 準拠の業界標準のドライバーです。UPOS (UnifiedPOS) 仕様準拠のアプリケーションを開発することができます。アプリケーションの開発には、Microsoft Visual Studio .NET などの開発環境をご用意ください。</p>	<ul style="list-style-type: none"> • OPOS ADK for .NET インストールマニュアル • ユーザーズガイド • OPOS Application Programming Guide*2 • アプリケーション開発ガイド
<p>EPSON TM Virtual Port Driver:</p> <p>POS アプリケーションから USB/LAN 接続した Epson 製 TM/BA/EU プリンターを仮想的なシリアル / パラレルポートとしてアクセスできるようにするシリアル / パラレル -USB/LAN 変換ドライバーです。</p> <p>シリアル / パラレル I/F 接続のデバイスを制御していた POS アプリケーションを変更せずに、直接 ESC/POS コマンドで USB/LAN で接続したデバイスを制御することができます。</p>	<ul style="list-style-type: none"> • TM Virtual Port Driver ユーザーズ マニュアル

*1 : OLE 技術とは、Microsoft 社が開発したソフトウェアの部品化技術です。OPOS ドライバーは一般的な Windows 用のプリンタードライバーとは異なり、Visual Basic などの開発環境でプログラミングを行うことが前提です。市販のアプリケーションから印刷を実行するためのドライバーではありません。

*2 : Epson 特有の機能に限らず、OPOS ADK を使用したプリンター制御方法全般について解説しています。(POS PRINTER の章参照)

ユーティリティ

ユーティリティ	マニュアル
TMFLogo ログ登録ユーティリティ: プリンターの不揮発性メモリー (NV メモリー) にお店のロゴなどを登録するときに使用します。	<ul style="list-style-type: none"> • ユーザーズ マニュアル
MSWUTL メモリースイッチ設定ユーティリティ: プリンターのメモリースイッチ、カスタマイズバリューの設定を変更するときに使用します。	<ul style="list-style-type: none"> • ユーザーズ マニュアル
TMUSBID USB ID 書き換えツール: USB インターフェイスモデルの USB 識別コードを編集するときに使用します。	-
TMNet WinConfig または EpsonNet Config ネットワーク設定ユーティリティ: LAN インターフェイスモデル / 無線 LAN インターフェイスモデルの IP アドレスを設定するときに使用します。	<ul style="list-style-type: none"> • LAN インターフェイスボード 詳細取扱説明書 • 無線 LAN インターフェイスボード 詳細取扱説明書 • EpsonNet Config 操作ガイド
Epson Monitoring Tool ネットワークに接続されたEpson製プリンターの状態を一覧で確認することができます。 Monitoring Tool と組み合わせて使用することで、管理者コンピューターから、ネットワークに直接接続されている本プリンター、および、ネットワークに接続されているクライアントコンピューターにUSB接続された本プリンターの状態を確認したり、設定したりできます。	Epson Monitoring Tool ユーザーズ マニュアル

参考

EpsonNet Config および Epson Monitoring Tool は、4** 仕様のみ該当します。TMNet WinConfig は、4** 仕様以外のみ該当します。(仕様の詳細については、[12 ページ「パワースイッチ」](#)を参照してください。)

ダウンロード

各種ソフトウェアとマニュアルは、下記ホームページからダウンロードできます。

www.epson.jp/support/sd/

OPOS 技術協議会 仕様書は、下記 OPOS 技術評議会ホームページからダウンロードできます。

<http://www.microsoft.com/ja-jp/business/industry/retail/opos/download.aspx>

製品の取り扱い

本章では、製品の基本的な取り扱い方法について説明しています。

ロール紙のセットと交換



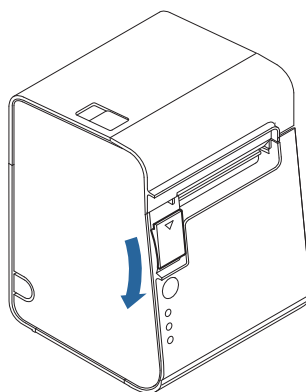
警告

- 印字 / オートカット動作中はロール紙カバーを開けないでください。プリンターが損傷するおそれがあります。
- ロール紙の装着、交換時にマニュアルカッターに手を触れないでください。マニュアルカッターは鋭利なため、けがをするおそれがあります。

注意

- ロール紙はプリンターの仕様にあったものをご使用ください。用紙仕様の詳細は、95 ページ「用紙仕様」を参照してください。
- ロール紙は、芯にロール紙がのり付けしてあるタイプのものを使用しないでください。

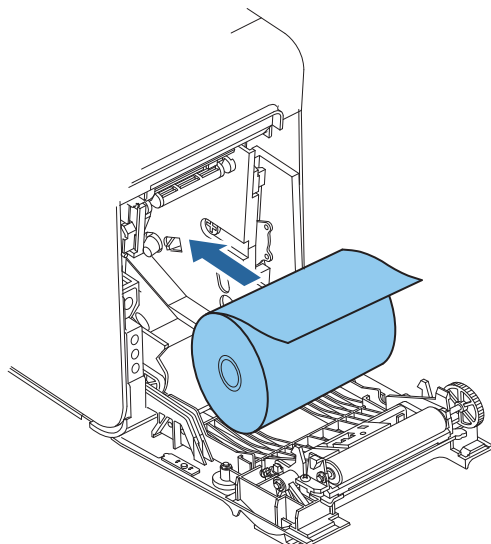
- 1 カバーオープンレバーを操作して、ロール紙カバーを開けます。



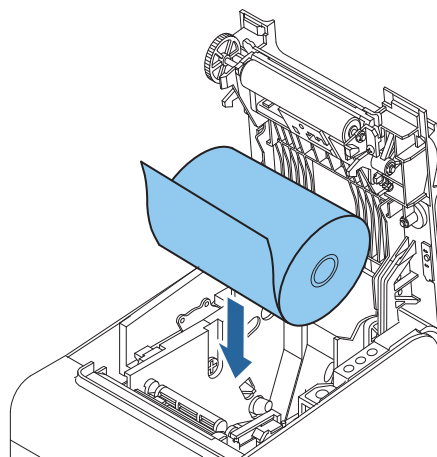
- 2 使用済みのロール紙芯があれば取り出します。

- 3 巻き方向に注意して、ロール紙をプリンターにセットします。

縦置き / 壁掛け設置の場合

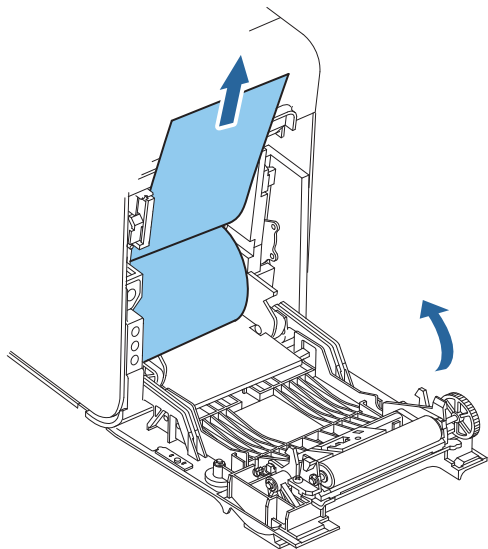


水平置きの場合

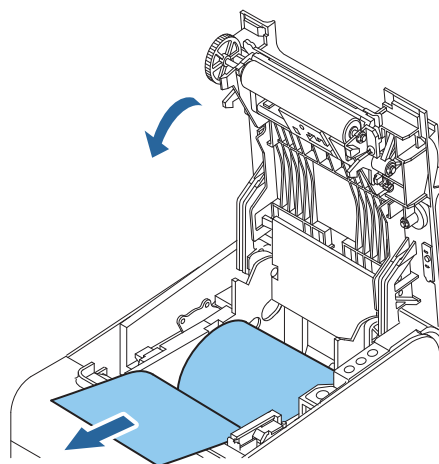


4 ロール紙の先端をガイドに沿って少し引き出し、ロール紙カバーを閉めます。

縦置き / 壁掛け設置の場合

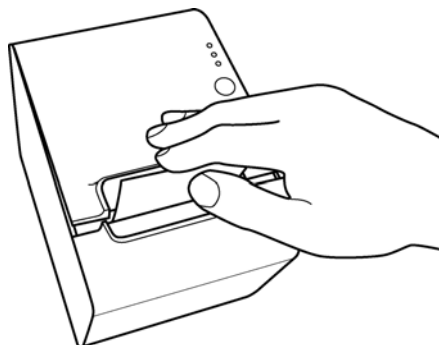


水平置きの場合

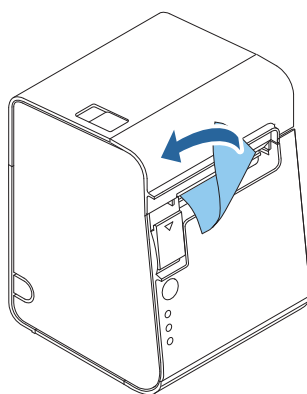


注意

ロール紙カバーの中央をおさえてしっかりとカバーを閉めてください。



5 ロール紙の先端をマニュアルカッターで切り取ります。



ロール紙が詰まったときは



注意

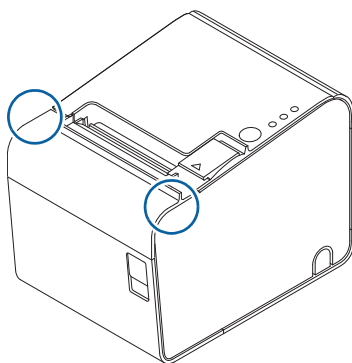
サーマルヘッド（82 ページ「プリンターのお手入れ」参照）に触らないでください。
印字直後は高温になっていることがあります。

- 1 プリンターの電源を切ります。
- 2 ロール紙カバーを開けます。
- 3 詰まった紙を取り除きます。ロール紙をセットし直し、ロール紙カバーを閉めます。

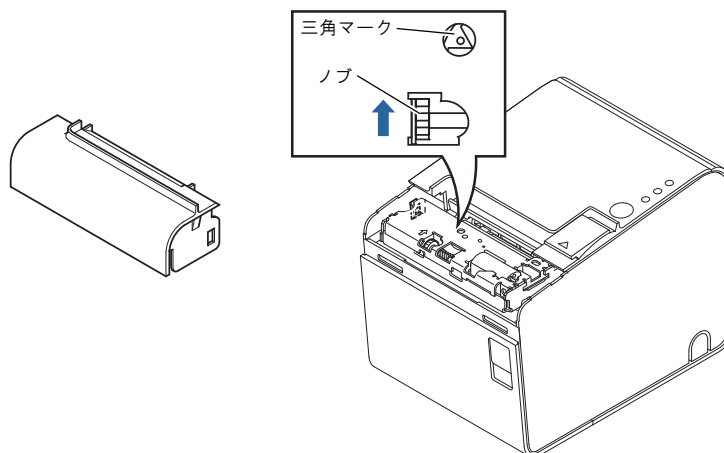
ロール紙カバーが開かないとき

詰まった紙がオートカッターに引っかかってロール紙カバーが開かない場合は、以下の手順でロール紙カバーを開けます。

- 1 プリンターの電源を切ります。
- 2 プリンター両側の切り込みにドライバーを差し込み、カッターカバーを持ち上げてカッターカバーを取り外します。



- 3 ボールペンやピンセットを使い、開口部に▲のマークが見えるまで、矢印の方向にノブを回します。
オートカッター刃が標準位置に戻り、ロール紙カバーが開けられるようになります。



プリンターのお手入れ

外装面のお手入れ

プリンターの電源を切ってから、乾いた布か少し湿らせた布で汚れを拭き取ってください。このとき、電源コードは必ずコンセントから抜いてください。



注意

汚れを除去する際には、アルコール、ベンジン、シンナー、トリクレン、ケトン系溶剤は使用しないでください。
プラスチックおよびゴム部品を変質、破損させるおそれがあります。

サーマルヘッドのお手入れ

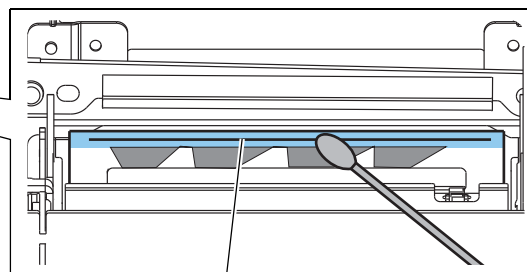
レシートの印字品質を保つため、サーマルヘッドのお手入れは定期的に(3か月に1回程度)行うことをお勧めします。



注意

- 印字後にサーマルヘッドのお手入れをするときは、高温になっている場合がありますので、すぐにサーマルヘッドに触らないでください。
しばらく時間をおいて温度が下がるのを待ってからお手入れを行ってください。
- 指や硬い物でサーマルヘッドに傷を付けないようにしてください。

プリンターの電源を切り、ロール紙カバーを開けます。アルコール溶剤(エタノール、またはイソプロピルアルコール)を含ませた綿棒で、サーマルヘッドの感熱素子の汚れを取り除きます。

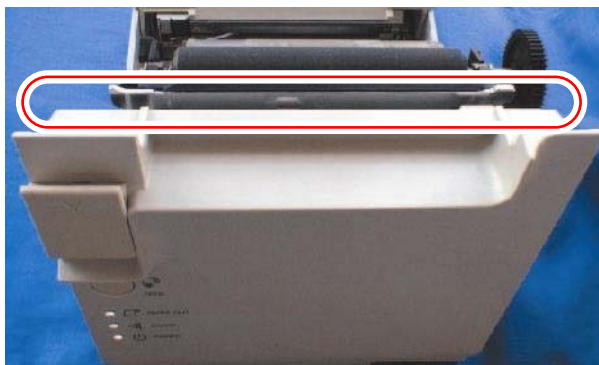


サーマルヘッド

オートカッターのクリーニング

オートカッターにラベル紙の粘着剤が付着してしまった場合、切れ味が鈍化してしまうことがあります。このような場合は、カッター刃のクリーニングを行ってください。

プリンターの電源を切り、ロール紙カバーを開け、下図の様に、ロール紙カバー側のカッター刃に堆積した粘着物をマイナスドライバー等で除去してください。



粘着物がカッター刃に付着している状態



マイナスドライバーで粘着物を除去している様子



警告

オートカッター刃のエッジ部分を直接指で触れないでください。指にけがをするおそれがあります。

参考

- カッター刃のエッジ部より奥まった位置の粘着剤の固まりを除去してください。
- アルコール系の溶剤は使用しないでください。使用すると、粘着剤が溶けて除去が難しくなることがあります。

輸送時の処置

プリンターを輸送する場合は、以下の手順に従ってください。

- 1** パワースイッチを操作して電源を切ります。
- 2** POWER LED が消灯したことを確認します。
- 3** 電源コネクタを取り外します。
- 4** ロール紙を取り除きます。
- 5** 上下方向を維持したまま梱包します。

付録

メモリスイッチ設定モードの設定項目

4**仕様

メモリスイッチ設定モードの設定方法については、64 ページ「メモリスイッチ設定モードの開始 (4**仕様)」を参照してください。

設定項目			設定値 (下線は初期設定)
1 ページ目	2 ページ目	3 ページ目	
1: Print Current Settings			-
2: Print Density	1: Monochrome	1: Density Sample	70%, 75%, 80%, 85%, 90%, 95%, <u>100%</u> , 105%, 110%, 115%, 120%, 125%, 130%, 135%, 140%
		2: Density List	70%, 75%, 80%, 85%, 90%, 95%, <u>100%</u> , 105%, 110%, 115%, 120%, 125%, 130%, 135%, 140%
	2: Multi-Tone	1: Density Sample	70%, 75%, 80%, 85%, 90%, 95%, <u>100%</u> , 105%, 110%, 115%, 120%, 125%, 130%, 135%, 140%
		2: Density List	70%, 75%, 80%, 85%, 90%, 95%, <u>100%</u> , 105%, 110%, 115%, 120%, 125%, 130%, 135%, 140%
3: Serial Interface Settings	1: Baud Rate		2400bps, 4800bps, 9600bps, <u>19200bps</u> , 38400bps, 57600bps, 115200bps
	2: Parity		<u>None</u> , Odd, Even
	3: Handshaking		<u>DTR/DSR</u> , XON/XOFF
	4: Data Bits		7 bits, <u>8 bits</u>
	5: Data Receive Error		<u>Print "?"</u> , Ignored
4: Paper Width			<u>80mm</u> , 70mm, 60mm, 58mm, 38mm

設定項目			設定値 (下線は初期設定)
1 ページ目	2 ページ目	3 ページ目	
5: Default Character	1: Code Page	1: Western Europe, Southern Europe	<u>Page0:PC437(USA, Standard Europe)</u> Page3:PC860(Portuguese) Page11:PC851(Greek) Page14:PC737(Greek) Page15:ISO8859-7(Greek) Page16:WPC1252 Page18:PC852(Latin2) Page19:PC858 Page34:PC855(Cyrillic) Page38:PC869(Greek) Page39:ISO8859-2(Latin 2) Page40:ISO8859-15(Latin 9) Page45:WPC1250 Page47:WPC1253
		2: Eastern Europe, Northern Europe	Page5:PC865(Nordic) Page17:PC866(Cyrillic#2) Page33:WPC775 Page35:PC861(Icelandic) Page42:PC1118(Lithuanian) Page43:PW1119(Lithuanian) Page44:PC1125(Ukrainian) Page46:WPC1251 Page51:WPC1257
		3: USA, Canada	<u>Page0:PC437(USA, Standard Europe)</u> Page4:PC863(Canadian-French)
		4: Asia	Page1:Katakana Page20:KU42 Page21:TIS11(Thai) Page22:TIS13(Thai) Page23:TIS14(Thai) Page24:TIS16(Thai) Page25:TIS17(Thai) Page26:TIS18(Thai) Page30:TCVN-3(Vietnamese) Page31:TCVN-3(Vietnamese) Page52:WPC1258 Page53:KZ-1048(Kazakhstan)

設定項目			設定値 (下線は初期設定)
1 ページ目	2 ページ目	3 ページ目	
5: Default Character (前ページからの 続き)	1: Code Page (前ページからの 続き)	5: Turkey, Arabia, Israel	Page12:PC853(Turkish) Page13:PC857(Turkish) Page32:PC720 Page36:PC862(Hebrew) Page37:PC864(Arabic) Page41:PC1098(Farsi) Page48:WPC1254 Page49:WPC1255 Page50:WPC1256
		6: Others	Page2:PC850(Multilingual) Page255:User Defined Page
	2: International Character Set	1: The Americas, Europe	<u>USA</u> , France, Germany, Britain, Denmark I, Sweden, Italy, Spain I, Norway, Denmark II, Spain II, Latin America, Slovenia/Croatia
		2: Asia, Arabia	Japan, Korea, China, Vietnam, Arabia
6: Embedded Font Replacement	1: Font A Replacement		<u>Font A (No Replacement)</u> , Font B
	2: Font B Replacement		Font A, <u>Font B (No Replacement)</u>
7: Interface Selection			UIB, Built-in USB, <u>Auto</u>
8: USB Interface Settings	1: Class		<u>Vendor Class</u> , Printer Class
	2: USB Power Saving		<u>Enabled</u> , Disabled
9: Printing Speed			Level 1(Slow) ~ <u>Level 6</u> ~ Level 9(Fast)
10: Auto Cut			<u>Enable</u> , Disable
11: Label Settings	1: Automatic measurement of maximum length		<u>160mm</u> , 300mm
	2: Moving to the print start position		Disabled, <u>Enabled</u>
12: Paper Feed Settings	1: Operation when print position misalignment		<u>Move to next start position</u> , Does not move to next start position
	2: Operation select when layout error recovery		<u>Automatic measurement for paper</u> , Move to next printing start position
	3: Auto cut after closing cover		<u>Disable</u> , Enable
	4: Feed length after closing cover		20mm, <u>40mm</u>

設定項目			設定値 (下線は初期設定)
1 ページ目	2 ページ目	3 ページ目	
13: Other Settings	1: Buzzer Control	1: Select Buzzer	<u>Internal Buzzer</u> , Option Buzzer, Buzzer Disable
		2: Buzzer Frequency(Error)	<u>Continuous</u> , 1 time, No sound
		3: Sound Pattern(Auto cut)	<u>Pattern A</u> , Pattern B, Pattern C, Pattern D, Pattern E
		4: Buzzer Frequency(Auto cut)	<u>1 time</u> , No sound
		5: Sound Pattern(Pulse 1)	<u>Pattern A</u> , Pattern B, Pattern C, Pattern D, Pattern E
		6: Buzzer Frequency(Pulse 1)	1 time, <u>No sound</u>
		7: Sound Pattern(Pulse 2)	Pattern A, <u>Pattern B</u> , Pattern C, Pattern D, Pattern E
		8: Buzzer Frequency(Pulse 2)	<u>1 time</u> , No sound
13: Other Settings (前ページからの 続き)	2: Interface Settings	1: Receive Buffer Capacity	<u>4KB</u> , 45 bytes
		2: BUSY Condition	<u>Receive Buffer Full or Offline</u> , Receive Buffer Full
		3: Auto Line Feed	<u>Always disabled</u> , Always enabled
		4: State to cancel buffer BUSY	<u>Not BUSY = 256 bytes</u> , Not BUSY = 138 bytes
		5: Error Signal	<u>Enabled</u> , Disabled
	3: Near-End LED	Disabled, <u>Enabled</u>	
	4: Transmit the power ON information	<u>Does not transmit</u> , Transmit	
	5: Recovery layout error	<u>DLE ENQ or Cover open/close</u> , DLE ENQ	

4** 仕様以外

メモリスイッチ設定モードの設定方法については、66 ページ「メモリスイッチ設定モードの開始 (4** 仕様以外)」を参照してください。

設定項目		設定値 (下線は初期設定)
1 ページ目	2 ページ目	
1: Auto Cutter		<u>Install</u> , Uninstalled
2: Paper, Print Density	1: Monochrome	[Print density set up] 70%, 75%, 80%, 85%, 90%, 95%, <u>100%</u> , 105%, 110%, 115%, 120%, 125%, 130%, 135%, 140%
	2: Two color	[Print density set up] 70%, 75%, 80%, 85%, 90%, 95%, <u>100%</u> , 105%, 110%, 115%, 120%, 125%, 130%, 135%, 140%
3: Basic Serial Interface Settings		[Baud rate set up] 2400 bps, 4800 bps, 9600 bps, <u>19200 bps</u> , 38400 bps, 57600 bps, 115200 bps [Data bits / Handshaking / Parity set up] <u>8 bits / DTR/DSR / none</u> 8 bits / DTR/DSR / even 8 bits / DTR/DSR / odd 8 bits / XON/XOFF / none 8 bits / XON/XOFF / even 8 bits / XON/XOFF / odd 7 bits / DTR/DSR / none 7 bits / DTR/DSR / even 7 bits / DTR/DSR / odd 7 bits / XON/XOFF / none 7 bits / XON/XOFF / even 7 bits / XON/XOFF / odd
4: Advanced Interface Settings		[Buffer Capacity / Receive Error / Handshaking Operation (Busy Condition)] <u>4K bytes / prints '?' / Off-line or Receive buffer full</u> 4K bytes / prints '?' / Receive buffer full 4K bytes / ignore / Off-line or Receive buffer full 4K bytes / ignore / Receive buffer full 45 bytes / prints '?' / Off-line or Receive buffer full 45 bytes / prints '?' / Receive buffer full 45 bytes / ignore / Off-line or Receive buffer full 45 bytes / ignore / Receive buffer full

設定項目		設定値 (下線は初期設定)
1 ページ目	2 ページ目	
6: Interface Reset Signal		[Serial #25 / Serial #6] Disable / Disable Disable / Enable Enable / Disable Enable / Enable
7: Paper Width		38 mm, 58 mm, 60 mm, 70 mm, <u>80 mm</u>
8: Other settings		[Selection of the PAPER OUT LED status when a paper near-end is detected] On, Off [Recovery selection when paper layout error occurs] <u>DLE ENQ or cover open/close</u> DLE ENQ
9: Paper Feed Settings		[Error detection when paper backfeed] <u>Disable</u> , Enable [Operation selection after closing cover] <u>Automatic measurement for paper</u> Move to next printing start position [Autocut after closing cover, and Backfeed after print starting] <u>Disable</u> , Enable [Selection feed length after closing cover] <u>20 mm</u> , 40 mm
11: Select label		[Select automatic measurement of maximum length for paper] 180 mm, 300 mm [Select moving to the print starting position when power is turned on] <u>moves to starting position</u> does not move

製品仕様

	4** 仕様	4** 仕様以外	
印字方式	ラインサーマル		
カット形態	フルカット		
ロール紙	幅 79.5 mm±0.5 mm (紙幅 80 mm) (ロール紙スペーサー装着時: 38 mm ~ 70 mm に設定可能)		
インターフェイス	シリアル (RS-232)、パラレル (IEEE1284)、USB (フルスピード)、LAN (100BASE-TX/10BASE-T)		
	無線 LAN (IEEE802.11a/b/g/n)	無線 LAN (IEEE802.11b)	
バッファ	受信バッファ	4 KB/45 バイト (メモリースイッチ 1-2 で選択)	
	ダウンロードバッファ	ダウンロードビットイメージ: 約 12 KB ダウンロード文字: 約 15 KB	
	マクロバッファ	2 KB	
	NV グラフィックスデータ格納エリア	0 ~ 384 KB	
	ダウンロードグラフィックスデータ格納エリア	208 KB	—
	ユーザー NV メモリー	1 ~ 192 KB	
	ページモードエリア	103 KB	
バーコード / 2 次元シンボル印刷	UPC-A、UPC-E、JAN 8 (EAN 8)、JAN 13 (EAN 13)、CODE 39、ITF、CODABAR (NW-7)、CODE 93、CODE 128、GS1-128、GS1 DataBar Omnidirectional、GS1 DataBar Truncated、GS1 DataBar Stacked、GS1 DataBar Stacked Omnidirectional、GS1 DataBar Limited、GS1 DataBar Expanded、GS1 DataBar Expanded Stacked、PDF417、MaxiCode、QRCode、Composite Symbology、DataMatrix	UPC-A、UPC-E、JAN 8 (EAN 8)、JAN 13 (EAN 13)、CODE 39、ITF、CODABAR (NW-7)、CODE 93、CODE 128、PDF417、MaxiCode、QRCode* ¹	
電源	PS-180 AC アダプターによる電源供給		

寿命*2	プリンターメカニズム	ラベル：100 万ラベル発行 レシート厚紙：1000 万行印字 レシート：2000 万行印字
	プリントヘッド	1.5 億パルス
	オートカッター*3	レシートカット時 200 万カット（紙厚：75 μ m 以下の場合） 100 万カット（紙厚：75 μ m を超え 145 μ m 以下の場合） ラベルカット時 100 万カット（台紙部カットの場合） 50 万カット（全面ラベルカットの場合。カッター刃クリーニング*4 で100 万カット）
	MTBF	36 万時間
	MCBF	7000 万行
温度・湿度		動作時：5 $^{\circ}$ C～45 $^{\circ}$ C、10%～90%RH 保存時：-10 $^{\circ}$ C～50 $^{\circ}$ C、10%～90%RH
外形寸法（H×W×D）		203×140×148 mm
質量		約 1.9 kg（用紙を除く）

注)

*1：Windows ドライバー（APD）を使用する場合は、さらに多くのバーコードに対応しています。詳細は、APD の取扱説明書を参照してください。

*2：使用する用紙の種類、型番によって異なります。

*3：ダイカットラベルをカットする場合、ラベルとラベルの間の台紙部分をカットしてください。

*4：カッター刃のクリーニング方法については、83 ページ「オートカッターのクリーニング」を参照してください。

印字仕様

印字方式	ラインサーマル	
ドット密度	203×203 dpi	
紙送り方向	フリクションフィードによる1方向送り	
最大印字幅（紙幅 80 mm の場合）	72 mm、576 ドットポジション	
印字桁数 （紙幅 80 mm の場合）	フォント A（初期設定）	48 桁
	フォント B	57 桁
	フォント C	72 桁
	漢字フォント A	24 桁
	漢字フォント B	28 桁
	漢字フォント C	36 桁
最大印字速度*	標準印字速度設定時：120 mm/s 高速印字速度設定時：150 mm/s	
改行幅	3.75 mm（初期設定、コマンドにより変更可能）	

*：24 V、25 ℃、標準印字濃度の場合

dpi：25.4 mm あたりのドット数（dots per inch）

注意

- 紙幅を変更するには、ロール紙スペーサーの取り付けとメモリースイッチの変更が必要です。（カスタマイズバリュー（47 ページ）参照）
- プリントヘッドの一部やオートカッター刃が、直接プラテンに接触することで磨耗している可能性があるため、使用開始後は狭い紙幅から広い紙幅へ変更することはできません。

参考

印字速度は、印字データ、ヘッド温度、ヘッド通電の分割数などによって遅くなる場合があります。

文字仕様

		4**仕様	4**仕様以外
文字種		英数字：95文字 拡張グラフィックス：128文字 ×47ページ（ユーザー定義ページを含む） 国際文字セット：18セット JIS（JISX0208-1990）6879文字 特殊文字：845文字 JISコード：2D21～2D7E、7921～7C7E シフトJISコード：8740～879D、ED40～EEFC、FA40～FC4E	英数字：95文字 拡張グラフィックス：128文字 ×11ページ（ユーザー定義ページを含む） 国際文字セット：37文字 JIS（JISX0208-1990）6879文字 特殊文字：845文字 JISコード：2D21～2D7E、7921～7C7E シフトJISコード：8740～879D、ED40～EEFC、FA40～FC4E
文字構成 （横ドット× 縦ドット）	フォントA（初期設定）	12×24	
	フォントB	10×24	
	フォントC	8×16	
	漢字フォントA	24×24	
	漢字フォントB	20×24	
	漢字フォントC	16×16	
文字サイズ 標準/縦倍角 /横倍角/4 倍角 （横×縦）	フォントA（初期設定）	1.5×3.0 mm/1.5×6.0 mm/3.0×3.0 mm/3.0×6.0 mm	
	フォントB	1.25×3.0 mm/1.25×6.0 mm/2.5×3.0 mm/2.5×6.0 mm	
	フォントC	1.0×2.0 mm/1.0×4.0 mm/2.0×2.0 mm/2.0×4.0 mm	
	漢字フォントA	3.0×3.0 mm/3.0×6.0 mm/6.0×3.0 mm/6.0×6.0 mm	
	漢字フォントB	2.5×3.0 mm/2.5×6.0 mm/5.0×3.0 mm/5.0×6.0 mm	
	漢字フォントC	2.0×2.0 mm/2.0×4.0 mm/4.0×2.0 mm/4.0×4.0 mm	

注)

1. 文字フォント内部のスペースを含むため、実際の文字は上記寸法より小さくなる。
2. 64倍角まで上記標準寸法の倍数に拡大される。
3. 横方向のスペースを含まない標準の文字寸法は以下のとおり。
 フォントA（12×24）：1.25（W）×3.0（H）mm
 フォントB（10×24）：1.0（W）×3.0（H）mm
 フォントC（8×16）：0.88（W）×2.0（H）mm

用紙仕様

		4** 仕様	4** 仕様以外
種類		感熱紙 ● レシート、全面ラベル紙（ブラックマークなし） ● レシート（ブラックマークあり） ● ダイカットラベル（ブラックマークなし） ● ダイカットラベル（ブラックマークあり）	
形状		ロール形状	
寸法	紙幅	● 79.5 ± 0.5 mm ● 37.5 ± 0.5 mm ~ 69.5 ± 0.5 mm	
	紙厚	厚紙：145 μm 以下 レシート紙：62 ~ 75 μm	
	ロール紙外径	最大外径：90 mm	
	巻芯	● レシート紙（紙厚 75 μm 以下）：内径 12 mm 以上、外径 18 mm 以上 ● 上記以外：内径 25.4 mm、外径 31.4 mm	
	巻き上がり幅	● 80 + 0.5/-1.0 mm ● 38 + 0.5/-1.0 mm ~ 70 + 0.5/-1.0 mm	
指定ロール紙型番		下記ホームページの「オプション・消耗品」を確認してください。 http://www.epson.jp/products/tm/	
指定原紙型番	レシート紙	● TF60KS-E（日本製紙（株）） ● TF11KS-ET（日本製紙（株）） ● TF50KS-EY（日本製紙（株）） ● PD160R（王子製紙（株））	
	ダイカット / 全面ラベル	● HD-75（日本製紙（株）） ● HW76B-2（日本製紙（株）） ● HW76C-2（日本製紙（株））	

注意

- 用紙が巻芯へのり付けされているロール紙は使用できません。
- 厚さ 100 μm 以上の厚紙をマニュアルカッターでカットする場合、紙がズレやすくなるので、十分に注意してカットしてください。
- 内径 25.4 mm 未満のロール紙使用時は、ニアエンドセンサーの検出精度が低下することがあります。
- 印字品質、信頼性確保のため、使用するロール紙によって印字濃度の設定（[カスタマイズバリュー（47 ページ）参照](#)）を変更することをお勧めします。

レシート紙 / 全面ラベル紙

レシート紙 / 全面ラベル紙を使用する場合は、以下の条件を満たしたものを使用してください。

ブラックマーク位置条件

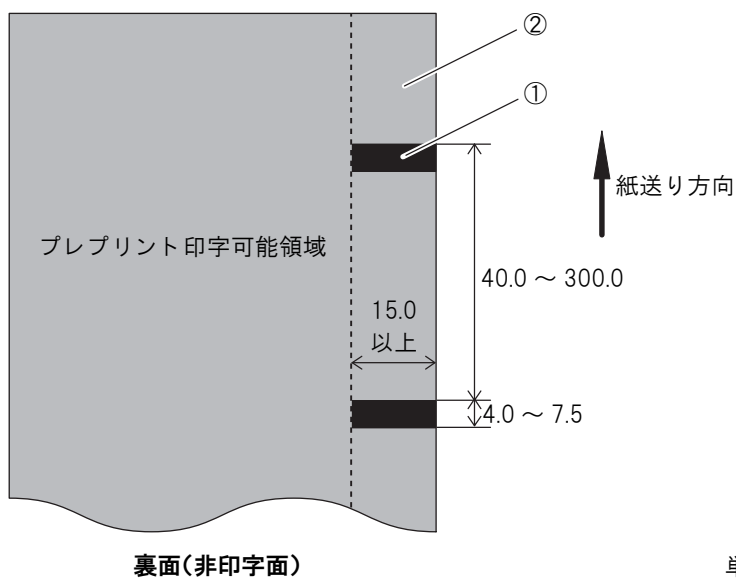
ブラックマーク付きのレシート紙 / 全面ラベル紙を使用する場合は、以下の条件を満たしたものを使用してください。



ラベルとラベルの間に隙間がない紙（全面ラベル紙、ラベル間がミシン目の紙、ラベル間がスリットの紙）も同様の条件で使用することができます。

- ブラックマークが用紙の裏面（非印字面）に印刷されたもの
- 各部の反射率①②が下表の組み合わせを満足したもの
注）反射率の測定はマクベス PCMIⅢ（フィルター D）による。用紙の裏面を測定。

ブラックマーク部の反射率（①）	17% 以下	16% 以下	15% 以下	14% 以下	13% 以下
ブラックマーク部以外の反射率（②）	90% 以上	85% 以上	80% 以上	75% 以上	70% 以上



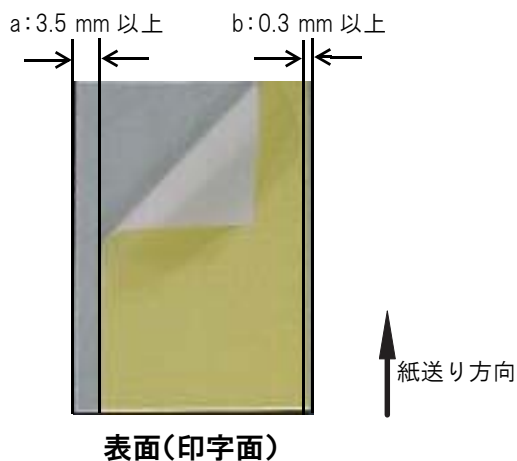
全面ラベル紙のカス取り条件

全面ラベル紙を使用する場合は、プリントヘッドへの粘着剤の付着を防止するため、下記条件に従ってカス取り（製造時にあらかじめラベルの端をカットし取り除いておくこと）したラベルを使用してください。

- フルカットを行う場合は、カス取り a は不要です。
- 紙幅 80 mm のラベルを使用する場合は、カス取り b は不要です。

ただし、いずれの場合も、ラベルを台紙から剥がしやすくするため、両端 2 mm 程度をカス取りすることを推奨します。

印字領域は、カス取りを考慮して、左右に 2.8 mm 以上の余白を設けてください。



全面ラベル紙の厚さ、粘着剤条件

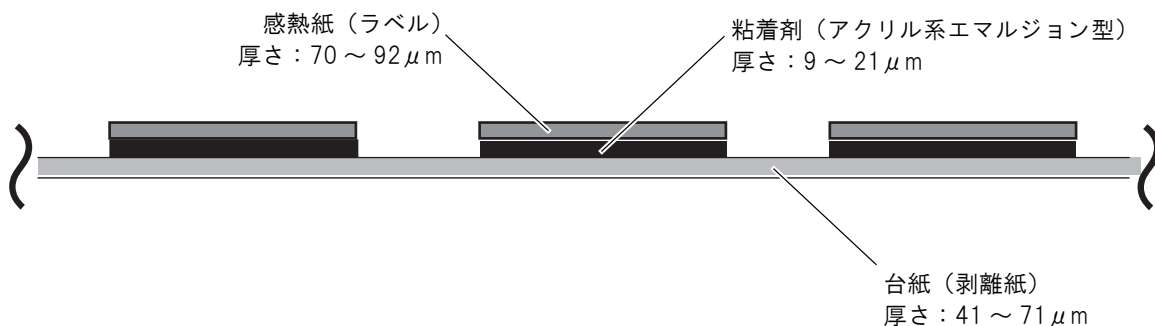
指定原紙を使用しない場合は、厚さと粘着剤の下記条件を満たしたものを使用してください。

- 感熱紙と台紙の厚さ合計：145 μm 以下（粘着剤を除く）
- 粘着剤：アクリル系エマルジョン型

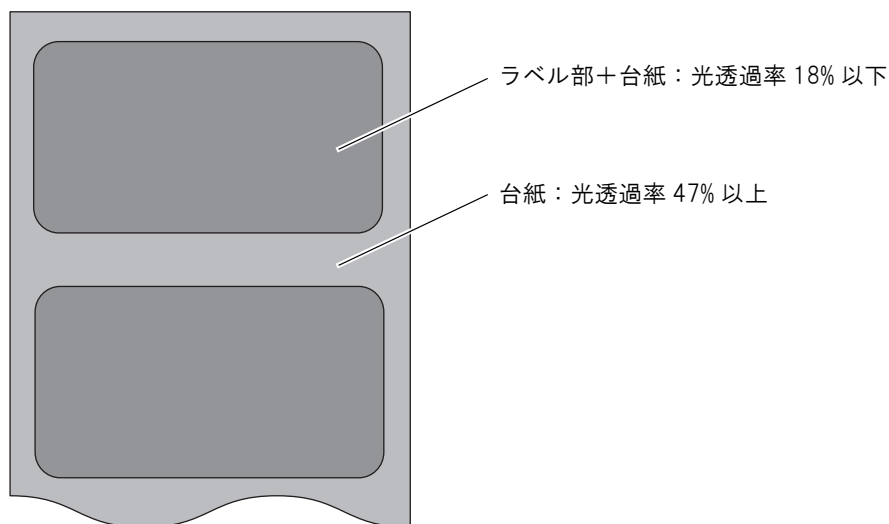
ダイカットラベル

ダイカットラベルを使用する場合は、(1) 厚さ、剥離力、粘着剤 (2) 光透過率の各条件を満たしたものを使用してください。

(1) 厚さ、剥離力、粘着剤条件



(2) 光透過率



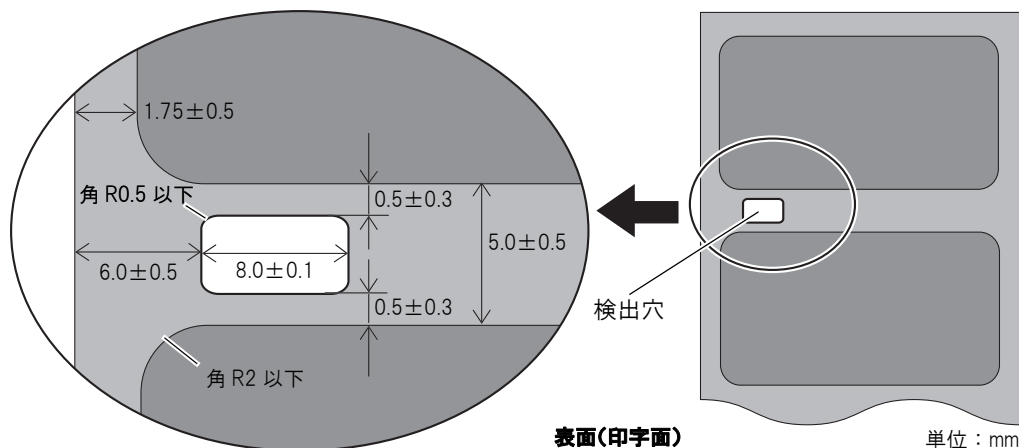
注) 光透過率の測定はマクベス濃度計 TD-904 を使用。

濃度 = $\text{Log}10$ (照射光量 / 光透過量) より

光透過率 (%) = $\text{光透過量} / \text{照射光量} \times 100$ で算出

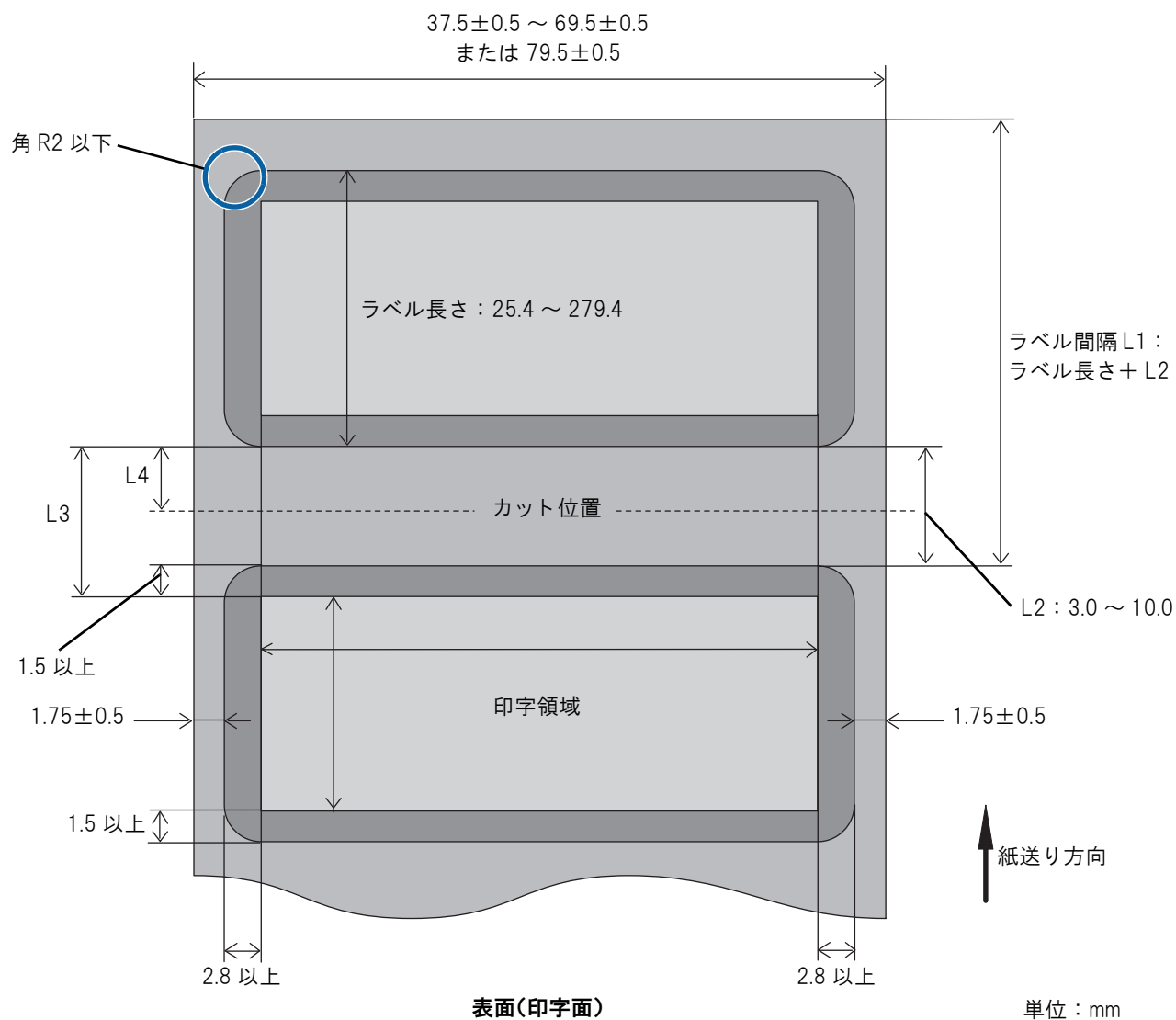
参考

上記の光透過率の範囲外の用紙を使用すると、用紙レイアウトエラーになります。そのような用紙でも、下図のような検出穴を設けることで使用できる場合があります。この場合、ラベルを検出する位置が約 ±0.5 mm ズれることがあります。



ダイカットラベル(ブラックマークなし)のサイズ条件

ブラックマークなしダイカットラベルを使用する場合は、以下の条件を満たしたものを使用してください。



- カット位置 ($L4$) は、ラベルの上下端から 1.5 mm 以上離れた範囲で設定すること
- カット位置から印刷開始位置までの距離 ($L3 - L4$) は 2.75 mm 以上に設定すること

ダイカットラベル(ブラックマークあり)のブラックマーク位置条件

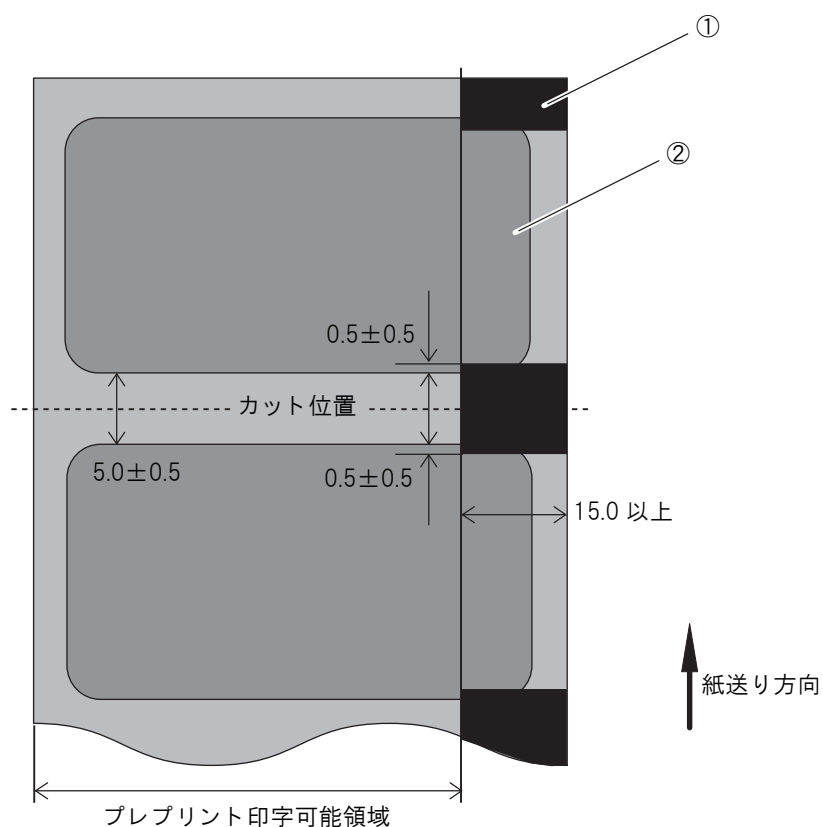
ブラックマーク付きダイカットラベルを使用する場合は、以下のブラックマーク位置条件ⅠまたはⅡを満たしたものを使用してください。

ブラックマーク位置条件Ⅰ(ブラックマークが隣接するラベルとオーバーラップする場合)

- ブラックマークが用紙の裏面(非印字面)に印刷されたもの
- ラベル間(ラベルとラベル間の台紙のみとなっている部分)がブラックマークで隙間なく隠れたもの(ラベルと0~1mm重なったもの)
- 各部の反射率①②が下表の組み合わせを満たしたもの

注) 反射率の測定はマクベス PCMIⅢ (フィルター D) による。用紙の裏面を測定。

ブラックマーク部の反射率(①)	17%以下	16%以下	15%以下	14%以下	13%以下
ラベル部の反射率(②)	90%以上	85%以上	80%以上	75%以上	70%以上



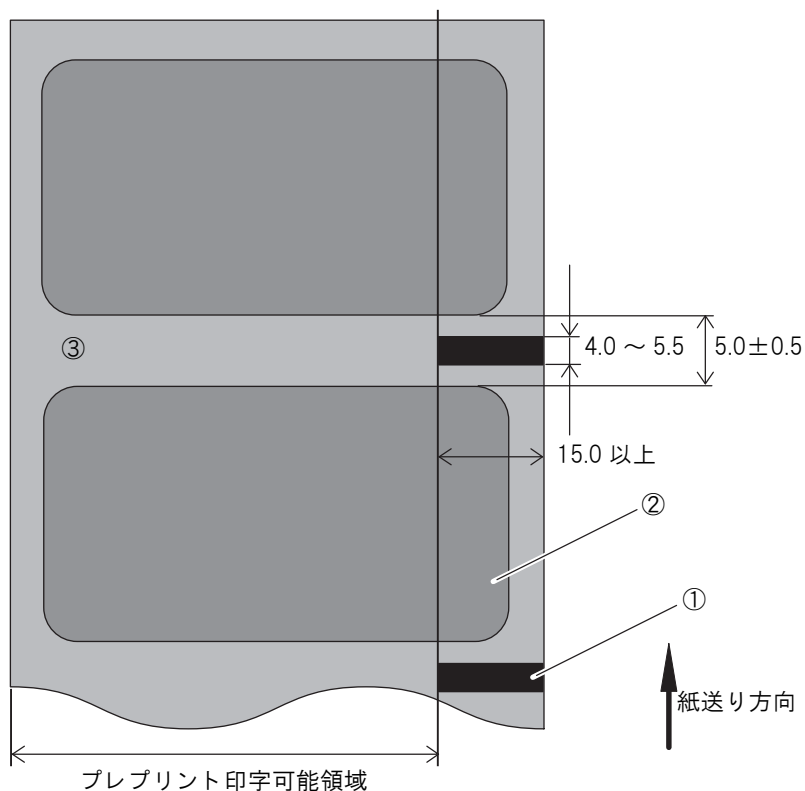
裏面(非印字面)

単位: mm

ブラックマーク位置条件Ⅱ(ブラックマークがラベル間にある場合)

- ブラックマークが用紙の裏面（非印字面）に印刷されたもの
 - 各部の反射率①②③が下表の組み合わせを満足したもの
- 注) 反射率の測定はマクベス PCMIⅢ（フィルター D）による。用紙の裏面を測定。

ブラックマーク部の反射率 (①)	17% 以下	16% 以下	15% 以下	14% 以下	13% 以下
ブラックマーク部以外の反射率 (②③)	90% 以上	85% 以上	80% 以上	75% 以上	70% 以上



裏面(非印字面)

単位 : mm

印字可能領域

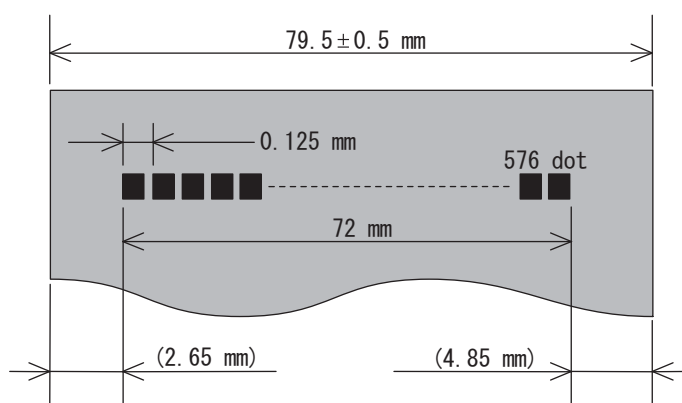
レシート紙 / 全面ラベル

印字領域は左右に最大 2 mm ズれることがあります。下表、下図の例を参考にして、左右の余白を十分に設けて印字領域を設定してください。

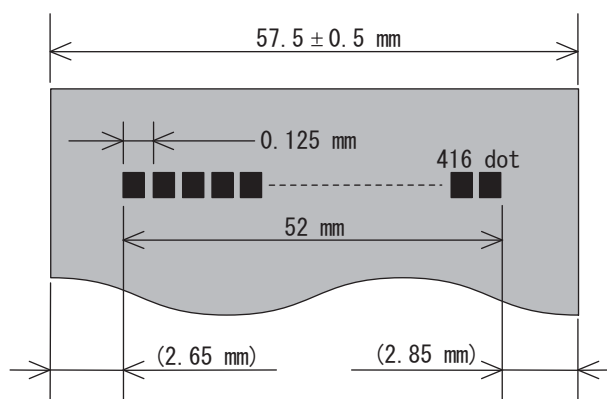
紙幅 (mm)	80	70	65	60	58	50	45	38
印字可能領域	72	64	59	54	52	44	39	32
左余白	2.65	2.65	2.65	2.65	2.65	2.65	2.65	2.65
右余白	4.85	2.85	2.85	2.85	2.85	2.85	2.85	2.85
総ドット数	576	512	472	432	416	352	312	256

単位 : mm

紙幅 80 mm の場合



紙幅 58 mm の場合

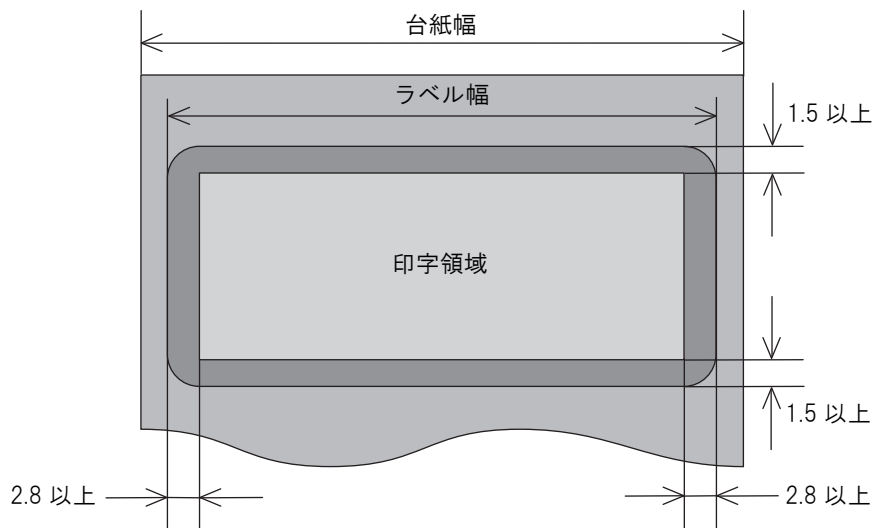


ダイカットラベル

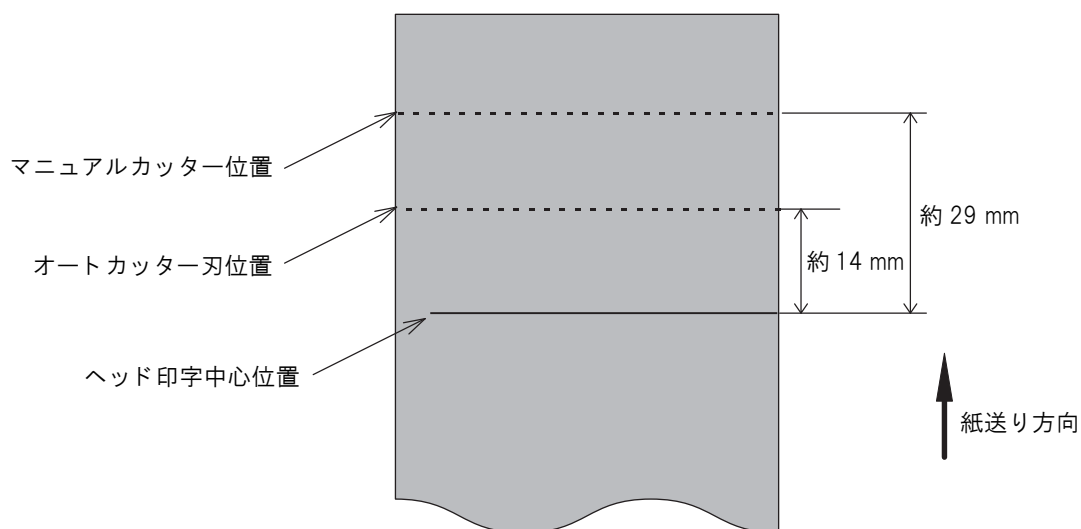
印字領域は、下表、下図の例を参考にして、ラベルの左右の端から 2.8 mm 以上、また上下の端から 1.5 mm 以上の余白を設けて設定してください。

台紙幅 (mm)	80	70	60	50	45	38
ラベル幅	76	66	56	46	41	34
印字領域	70	60	50	40	35	28
左余白	2.9	2.9	2.9	2.9	2.9	2.9
右余白	3.1	3.1	3.1	3.1	3.1	3.1
総ドット数	560	480	400	320	280	224

単位：mm



印字位置とカッターの位置



注意

- 紙の「たわみ」や「ばらつき」等があるためカッター切断位置と上記の値には差があります。カッター切断位置は余裕をもって設定してください。
- パーシャルカット（左端一点切り残し）が行えるのは、ブラックマークなしのレシート紙またはブラックマークなしの全面ラベル紙だけです。
- パーシャルカット（左端一点切り残し）を行う場合は、バックフィードは行わないでください。

レシート / ラベルの長さについて

紙詰まりを防ぐため、また、発行されたレシート / ラベルを取り出しやすくするため、レシート / ラベルの発行長さは、以下のものを推奨します。

使用条件	推奨発行長さ
水平置き（フルカット）	37.5 mm 以上
水平置き（一点切り残しカット）	25.4 mm 以上
縦置き	

インターフェイス

- シリアルインターフェイスモデル (RS-232)
- パラレルインターフェイスモデル (IEEE1284)
- USB インターフェイスモデル (規格：USB 2.0、通信速度：フルスピード)
- LAN インターフェイスモデル (100BASE-TX/10BASE-T)
- 無線 LAN インターフェイスモデル (4** 仕様：IEEE802.11a/b/g/n、4** 仕様以外：IEEE802.11b)



注意

本製品には、ブザー機能付き LAN インターフェイスボードおよびブザー機能付き無線 LAN インターフェイスボードを絶対に使用しないでください。

プリンターおよびインターフェイスボードが故障するおそれがあります。

ブザー機能付きインターフェイスボードは、インターフェイスボード名の後に "A" の表示があります。(4** 仕様のみ該当します。仕様の詳細については、12 ページ「パワースイッチ」を参照してください。)

例) UB-E**A, UB-R**A (* は英数字)

ブザー

ブザー機能付き仕様 (工場出荷時設定オプション)

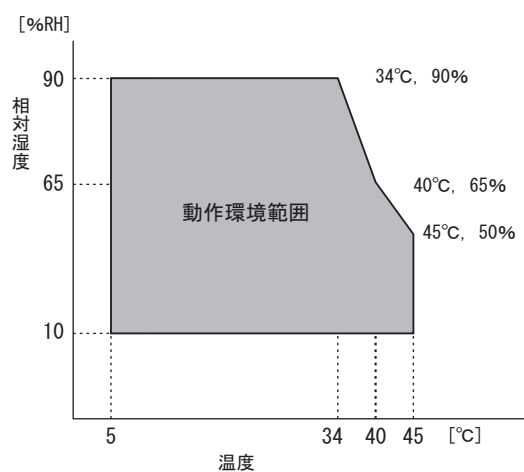


4** 仕様のみ該当します。(仕様の詳細については、12 ページ「パワースイッチ」を参照してください。)

電氣的仕様

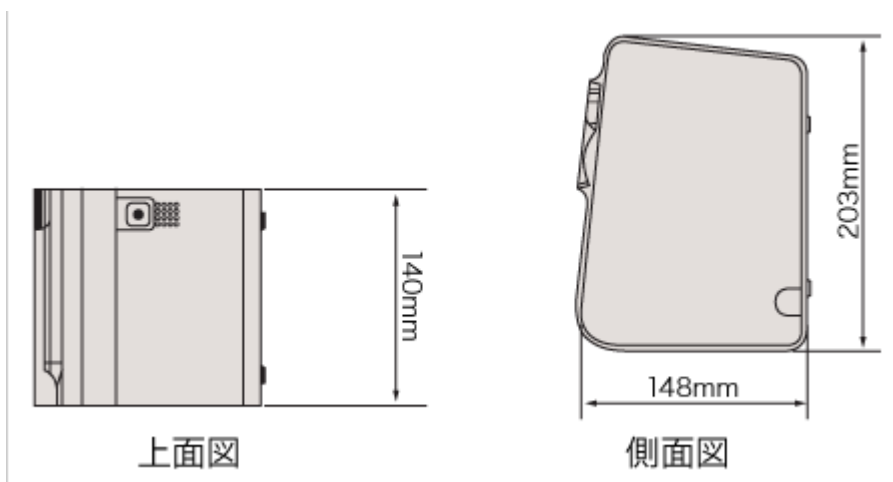
	4** 仕様	4** 仕様以外
動作電圧	DC 24 V ± 7%	
消費電流 (24 V、25 °C 標準印字濃度の場合)	待機時	平均約 0.1 A ドロアーキック駆動電流は最大 1 A
	動作時	平均：約 1.8 A 注) フォント A の α-N で大文字 36 文字のローリングパターン、フル桁印字の場合

環境仕様

温度／湿度	動作時	5°C ~ 45°C、10% ~ 90%RH 非結露（下図の動作環境範囲参照）
	保存時	-10°C ~ 50°C、10% ~ 90%RH（用紙を除く）
		 <p>動作環境範囲</p> <p>相対湿度 [%RH]</p> <p>90</p> <p>65</p> <p>10</p> <p>34°C, 90%</p> <p>40°C, 65%</p> <p>45°C, 50%</p> <p>5</p> <p>34</p> <p>40</p> <p>45</p> <p>温度 [°C]</p>
騒音	動作時	<p>約 53 dB (ANSI Bystander position)</p> <p>注) 上記の騒音値は、弊社評価条件による。</p> <p>使用する用紙と印字内容、設定値（印字速度、印字濃度）により、騒音値は変わります。</p>

外形寸法図

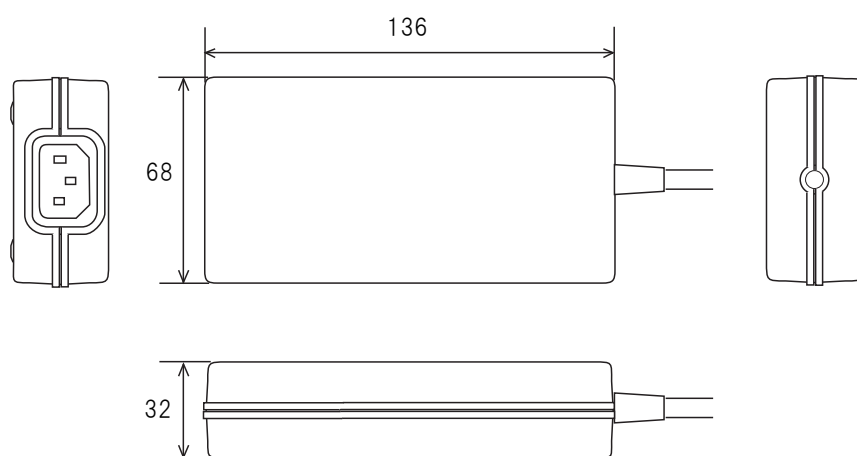
- 高さ： 203 mm
- 幅： 140 mm
- 奥行き： 148 mm
- 質量： 約 1.9 kg（ロール紙は含まず）



参考

図は 4** 仕様以外のものです。

ACアダプター(PS-180)



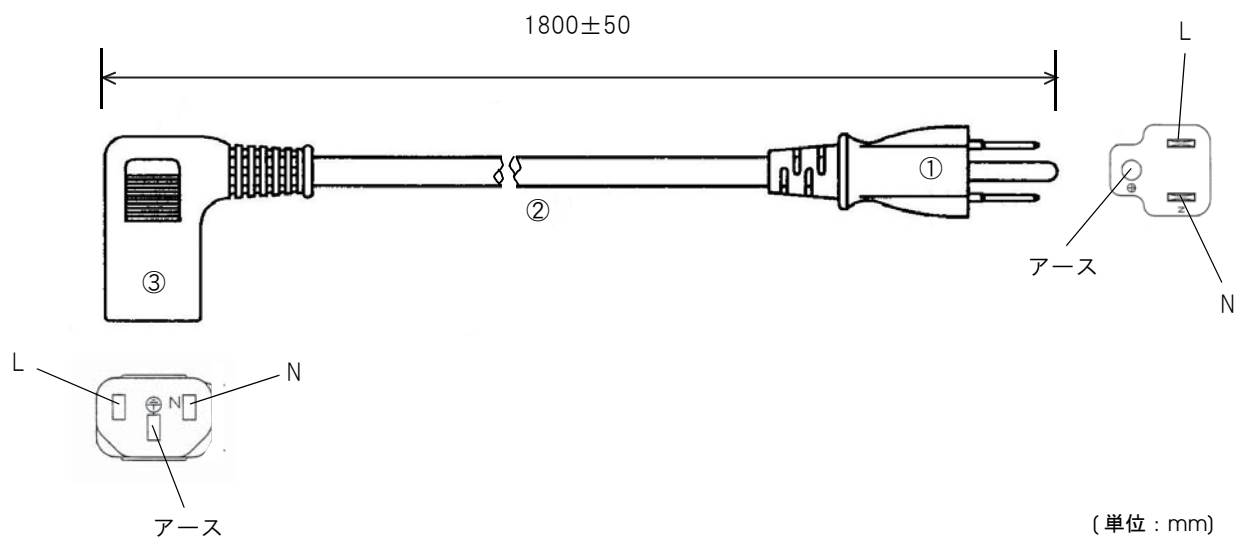
(単位 : mm)

電气的特性	入力条件	入力電圧 (定格) : AC 90 ~ 264 V (AC 100 V-10% ~ AC 230 V+15%)
		周波数 (定格) : 50/60 Hz±3 Hz
		消費電力 (定格) : 100 VA
	出力条件	出力電圧 (定格) : DC 24 V±5%
		出力電流 (定格) : 2.0 A
ケース仕様	寸法 (H×W×D)	68×136×32 mm (突起部を除く)
	質量	約 0.4 kg (電源コードを除く)
	色	黒 (マット)

適合規格

電気用品安全法

電源コード(AC-170)



定格		7 A 125 V
耐トラッキング性		レベルI
①差し込みプラグ	定格	7 A 125 V
	色	黒
②キャプタイヤコード	定格	7 A 300 V
	色	黒
③コードコネクターボディー	定格	7 A 300 V
	色	黒
質量		約 200 g

適合規格

電気用品安全法

インターフェイスとコネクタ仕様

注意

4** 仕様には、ディップスイッチがありません。メモリースイッチによって設定を行います。仕様の詳細については、[パワースイッチ \(12 ページ\)](#) を参照してください。

参考

LAN インターフェイス (UB-E03) および無線 LAN インターフェイス (UB-R04) については、インターフェイスボードの詳細取扱説明書を参照してください。

RS-232 シリアルインターフェイス

I/F ボードの仕様(RS-232 準拠)

項目		仕様
データ転送形式		シリアル
同期方式		Asynchronous (非同期方式)
ハンドシェイク		ディップスイッチ 1-3 またはメモリースイッチによって、以下から選択します。 <ul style="list-style-type: none"> • DTR/DSR • XON/XOFF 制御
信号レベル	MARK	-3 V ~ -15 V 論理 "1" /OFF
	SPACE	+3 V ~ +15 V 論理 "0" /ON
ビット長		ディップスイッチ 1-4 またはメモリースイッチによって、以下から選択します。 <ul style="list-style-type: none"> • 7 bit • 8 bit
通信速度		<ul style="list-style-type: none"> • ディップスイッチ 1-7/1-8 により設定可能 2400 bps、4800 bps、9600 bps、19200 bps • メモリースイッチにより設定可能 2400 bps、4800 bps、9600 bps、19200 bps、38400 bps、57600 bps、115200 bps [bps : 1 秒間あたりのビット数 (bits per second)]
パリティチェック		ディップスイッチ 1-5 またはメモリースイッチによって、以下から選択します。 <ul style="list-style-type: none"> • 有り • 無し
パリティ選択		ディップスイッチ 1-6 またはメモリースイッチによって、以下から選択します。 <ul style="list-style-type: none"> • 偶数 • 奇数

項目		仕様
ストップビット		1ビット以上 ただし、プリンター側からの転送データのストップビットは1ビット固定。
コネクタ	プリンター側	D-sub 25pin (メス) コネクタ

インターフェイスコネクタの各ピンの機能

ピン番号	信号名	信号の方向	機 能
1	FG	—	フレームグラウンド
2	TXD	出力	送信データ
3	RXD	入力	受信データ
4	RTS	出力	DTR 信号 (#20 ピン) と同等
6	DSR	入力	<p>ホストコンピューターのデータの受信状態を表示します。</p> <p>信号が SPACE の時はホストコンピューターがデータを受信可能な状態です。MARK の時はデータを受信不可能な状態です。</p> <p>DTR/DSR 制御が選択されている場合は、プリンターは信号を確認した後、データを送信します。(一部の ESC/POS コマンドを使用したデータ送信時を除く)</p> <p>XON/XOFF 制御が選択されている時、プリンターは信号を確認しません。</p> <p>メモリースイッチ 1-7 の設定を変更する場合、プリンターは信号をリセット信号として使用することができます*。</p> <p>プリンターのリセット信号として使用する場合、パルス幅 1 ms 以上の MARK 状態でプリンターにリセットがかかります*。</p>
7	SG	—	シグナルグラウンド
20	DTR	出力	<p>1) DTR/DSR 制御が選択されている場合、この信号はプリンターの BUSY 状態を表示します。</p> <ul style="list-style-type: none"> SPACE 状態 プリンターが READY であることを示します。 MARK 状態 プリンターが BUSY であることを示します。メモリースイッチ 1-3 より BUSY となる条件を設定します。 <p>2) XON/XOFF 制御が選択されている場合、プリンターが正常に接続されホストからのデータを受信可能であるかどうかを示します。</p> <ul style="list-style-type: none"> SPACE 状態 プリンターが正常に接続されホストからのデータを受信可能であることを示します。 <p>次の場合を除き常に SPACE 状態となります。</p> <p>電源投入からメカニズム初期化後、通信可能となるまでの間 セルフテスト中</p>
25	INIT	入力	<p>メモリースイッチ 1-8 の設定を変更する場合、プリンターは信号をリセット信号として使用することができます*。</p> <p>プリンターのリセット信号として使用する場合、パルス幅 1 ms 以上の SPACE 状態でプリンターにリセットがかかります。</p>

*: 4** 仕様以外のみ該当

XON/XOFF

XON/XOFF 制御が選択されているときは、プリンターは XON または XOFF 信号を次のように送信します。

XON/XOFF の送信のタイミングは、メモリースイッチ 1-3 の設定により異なります。

信号	プリンターの状態	メモリースイッチ 1-3	
		ON	OFF
XON	1) 電源投入後、初めてオンラインになったとき (インターフェイスによるリセット後、初めてオンラインになったとき)	送信	送信
	2) 受信バッファのフル状態を解除したとき	送信	送信
	3) オフラインからオンラインになったとき	—	送信
	4) 一部の ESC/POS コマンド送信により復帰可能エラーから復帰したとき	—	送信
XOFF	5) 受信バッファがフル状態になったとき	送信	送信
	6) オンラインからオフラインになったとき	—	送信

コード

XON/XOFF のコードは以下です。

- XON のコード: 11H
- XOFF のコード: 13H

注意

- オフラインからオンラインになった場合、受信バッファフル状態のときには XON を送信しません。
- オンラインからオフラインになった場合、受信バッファフル状態のときには XOFF を送信しません。
- メモリースイッチ 1-3 がオフの時、受信バッファフル状態を解除した場合でも、オフライン状態ならば XON を送信しません。

IEEE 1284 パラレルインターフェイス

モード

IEEE1284 パラレルインターフェイスは、以下の2つのモードを持っています。

モード	通信方向	その他
Compatibility Mode	ホスト→プリンター通信	セントロニクス準拠
Reverse Mode	プリンター→ホスト通信	非同期のプリンターからのデータ転送を想定している

Compatibility Mode

Compatibility Mode は、セントロニクスインターフェイスを規定したモードです。

仕様

データ転送方式	8ビットパラレル
同期方式	外部供給 nStrobe 信号による
ハンドシェイク	nAck 信号および BUSY 信号による
信号レベル	TTL コンバチブル
コネクタ	本多通信工業 ADS-B36BLFDR176 または同等品 (IEEE 1284 Type B)
リバース通信	Nibble または Byte Mode

Reverse Mode

本プリンターからホストへのステータスデータの転送は、Nibble または Byte Mode で行います。

本モードは、ホストによってコントロールされた非同期のプリンターからのデータ転送について規定したものです。Nibble Mode は、既存のコントロールラインを用いてデータを 4Bits (Nibble) ずつ転送します。Byte Mode は、8Bits のデータラインを双方向で転送します。

どちらのモードも、Compatibility Mode との同時実行はできないため、半二重通信となります。

インターフェイスの各信号

Pin	Source	Compatibility Mode	Nibble Mode	Byte Mode
1	Host	nStrobe	HostClk	HostClk
2	Host/Ptr	Data0 (LSB)	Data0 (LSB)	Data0 (LSB)
3	Host/Ptr	Data1	Data1	Data1
4	Host/Ptr	Data2	Data2	Data2
5	Host/Ptr	Data3	Data3	Data3
6	Host/Ptr	Data4	Data4	Data4
7	Host/Ptr	Data5	Data5	Data5
8	Host/Ptr	Data6	Data6	Data6
9	Host/Ptr	Data7 (MSB)	Data7 (MSB)	Data7 (MSB)
10	Printer	nAck	PtrClk	PtrClk
11	Printer	Busy	PtrBusy/Data3,7	PtrBusy

Pin	Source	Compatibility Mode	Nibble Mode	Byte Mode
12	Printer	Perror	AckDataReq/Data2,6	AckDataReq
13	Printer	Select	Xflag/Data1,5	Xflag
14	Host	nAutoFd	HostBusy	HostBusy
15		NC	ND	ND
16		GND	GND	GND
17		FG	FG	FG
18	Printer	Logic-H	Logic-H	Logic-H
19		GND	GND	GND
20		GND	GND	GND
21		GND	GND	GND
22		GND	GND	GND
23		GND	GND	GND
24		GND	GND	GND
25		GND	GND	GND
26		GND	GND	GND
27		GND	GND	GND
28		GND	GND	GND
29		GND	GND	GND
30		GND	GND	GND
31	Host	nInIt	nInIt	nInIt
32	Printer	nDataAvail	nDataAvail/Data0,4	nDataAvail
33		GND	ND	ND
34	Printer	DK_STATUS	ND	ND
35	Printer	+5V	ND	ND
36	Host	nSelectIn	1284-Active	1284-Active

NC : None Connect

ND : Not Defined

注意

- 信号名の最初の“n”は“L”アクティブ信号を示します。
- 双方向通信をするには、すべての信号名が一致する必要があります。
- 各信号線は、ツイストペアケーブルで接続してください。このとき、リターン側をシグナルグランドレベルに接続してください。
- 信号は電気的特性を満たしてください。
- 各信号の立ち上がり、立ち下がり時間は 0.5 μ s 以下にしてください。
- データ転送時、nAck 信号または BUSY 信号を無視しないでください。無視した場合、データを消失するおそれがあります。
- インターフェイスケーブルの距離はできるだけ短くしてください。

USB(Universal Serial Bus)インターフェイス

概要

- 12 Mbps による高速通信 [bps: 1 秒間あたりのビット数 (bits per second)]
- Plug & Play、Hot Insertion & Removable

USB 通信仕様

USB ファンクション

全体仕様	USB 2.0 仕様に準拠
通信速度	USB Full-Speed (12 Mbps)
通信方式	USB バルク転送方式
電源仕様	USB 自己電源ファンクション
USB バス消費電流	2 mA
USB パケットサイズ(Full-Speed 接続時)	
USB バルク OUT (TM)	64 bytes
USB バルク IN (TM)	64 bytes

USB インターフェイスによるプリンターからのステータス受信

プリンターステータスが欠落しないように、ホストコンピューター側で定期的にステータスを読み出してください。

USB バルク転送方式は、RC-232 と異なり、ホストへの通信割り込みができません。

プリンターは 128 バイトのステータスバッファを持っていますが、バッファ容量を超えるとステータスが破棄されます。

文字コード表

注意

- 一覧表中の文字は文字の形状を示したものであり、実際の印字パターンそのものを表すものではありません。
- 表中の“SP”は、スペースを示します。

全ページ共通

国際文字セット（164ページ参照）をアメリカに選択した場合

HEX	0	1	2	3	4	5	6	7
0	NUL 0	DLE 16	SP 32	0 48	@ 64	P 80	~ 96	p 112
1		XON 17	! 33	1 49	A 65	Q 81	a 97	q 113
2			" 34	2 50	B 66	R 82	b 98	r 114
3		XOFF 19	# 35	3 51	C 67	S 83	c 99	s 115
4	EOT 4	DC4 20	\$ 36	4 52	D 68	T 84	d 100	t 116
5	ENQ 5	NAK 21	% 37	5 53	E 69	U 85	e 101	u 117
6	ACK 6		& 38	6 54	F 70	V 86	f 102	v 118
7			' 39	7 55	G 71	W 87	g 103	w 119
8		CAN 24	(40	8 56	H 72	X 88	h 104	x 120
9	HT 9) 41	9 57	I 73	Y 89	i 105	y 121
A	LF 10		* 42	: 58	J 74	Z 90	j 106	z 122
B		ESC 27	+ 43	; 59	K 75	[91	k 107	{ 123
C	FF 12	FS 28	, 44	< 60	L 76	\ 92	l 108	 124
D	CR 13	GS 29	- 45	= 61	M 77] 93	m 109	} 125
E		RS 30	. 46	> 62	N 78	^ 94	n 110	~ 126
F			/ 47	? 63	O 79	_ 95	o 111	SP 127

ページ O (PC437: USA, Standard Europe)

HEX	8	9	A	B	C	D	E	F
0	Ç 128	É 144	á 160	⌘ 176	Ł 192	⍷ 208	α 224	≡ 240
1	Ü 129	æ 145	í 161	⌘ 177	Ł 193	⍷ 209	β 225	± 241
2	é 130	Æ 146	ó 162	⌘ 178	τ 194	π 210	Γ 226	≥ 242
3	â 131	ô 147	ú 163	179	† 195	⍷ 211	π 227	≤ 243
4	ä 132	ö 148	ñ 164	† 180	- 196	Ł 212	Σ 228	∫ 244
5	à 133	ò 149	Ñ 165	† 181	† 197	F 213	σ 229	J 245
6	å 134	û 150	ä 166	182	† 198	π 214	μ 230	÷ 246
7	ç 135	ù 151	o 167	π 183	199	215	τ 231	≈ 247
8	ê 136	ÿ 152	¿ 168	† 184	⍷ 200	≠ 216	φ 232	° 248
9	ë 137	ö 153	ˆ 169	185	π 201	∟ 217	θ 233	• 249
A	è 138	ü 154	ˆ 170	186	⍷ 202	∟ 218	Ω 234	• 250
B	ï 139	ϕ 155	½ 171	π 187	π 203	■ 219	δ 235	√ 251
C	î 140	£ 156	¼ 172	⍷ 188	204	■ 220	ω 236	n 252
D	ì 141	¥ 157	ı 173	⍷ 189	= 205	221	φ 237	² 253
E	Ä 142	℥ 158	« 174	∟ 190	206	222	ε 238	■ 254
F	Å 143	f 159	» 175	∟ 191	⍷ 207	■ 223	∩ 239	SP 255

ページ 1(カタカナ)

HEX	8	9	A	B	C	D	E	F
0	— 128	⊥ 144	SP 160	- 176	タ 192	ミ 208	= 224	X 240
1	▬ 129	⊥ 145	◦ 161	ア 177	チ 193	ム 209	ト 225	円 241
2	■ 130	⊥ 146	⌈ 162	イ 178	ツ 194	メ 210	キ 226	年 242
3	■ 131	⊥ 147	⌋ 163	ウ 179	テ 195	モ 211	ト 227	月 243
4	■ 132	— 148	、 164	エ 180	ト 196	ヤ 212	▲ 228	日 244
5	■ 133	— 149	・ 165	オ 181	ナ 197	ユ 213	▲ 229	時 245
6	■ 134	150	ヲ 166	カ 182	ニ 198	ヨ 214	▼ 230	分 246
7	■ 135	151	ア 167	キ 183	ヌ 199	ラ 215	▼ 231	秒 247
8	136	⌈ 152	イ 168	ク 184	ネ 200	リ 216	♠ 232	〒 248
9	137	⌋ 153	ウ 169	ケ 185	ノ 201	ル 217	♥ 233	市 249
A	138	⌋ 154	エ 170	コ 186	ハ 202	レ 218	♦ 234	区 250
B	139	⌋ 155	オ 171	サ 187	ヒ 203	ロ 219	♣ 235	町 251
C	■ 140	⌋ 156	ヤ 172	シ 188	フ 204	ワ 220	● 236	村 252
D	■ 141	⌋ 157	ユ 173	ス 189	ハ 205	ン 221	〇 237	人 253
E	■ 142	⌋ 158	ヨ 174	セ 190	ホ 206	〃 222	/ 238	☼ 254
F	⊥ 143	⌋ 159	ツ 175	ソ 191	マ 207	◦ 223	∖ 239	SP 255

ページ 2(PC850: Multilingual)

HEX	8	9	A	B	C	D	E	F
0	Ç 128	É 144	á 160	☼ 176	Ł 192	ǒ 208	Ó 224	- 240
1	Ü 129	æ 145	í 161	☼ 177	Ł 193	Đ 209	β 225	± 241
2	é 130	Æ 146	ó 162	☼ 178	Ƨ 194	Ê 210	Ô 226	= 242
3	â 131	ô 147	ú 163	ı 179	† 195	Ë 211	Ò 227	¾ 243
4	ä 132	ö 148	ñ 164	† 180	- 196	È 212	Õ 228	¶ 244
5	à 133	ò 149	ñ 165	Á 181	† 197	ı 213	Õ 229	§ 245
6	ã 134	û 150	ã 166	Â 182	ã 198	Í 214	μ 230	÷ 246
7	ç 135	ù 151	º 167	À 183	Ǻ 199	Î 215	þ 231	· 247
8	ê 136	ÿ 152	¿ 168	© 184	Ł 200	Ï 216	ƀ 232	° 248
9	ë 137	ö 153	® 169	¶ 185	Ƨ 201	Ɔ 217	Ú 233	¨ 249
A	è 138	ü 154	¬ 170	¶ 186	Ł 202	Ɔ 218	Û 234	• 250
B	ï 139	ø 155	½ 171	¶ 187	Ƨ 203	■ 219	Ü 235	¹ 251
C	î 140	£ 156	¼ 172	¶ 188	Ƨ 204	■ 220	Ý 236	³ 252
D	ì 141	∅ 157	ı 173	¢ 189	= 205	ı 221	Ÿ 237	² 253
E	Ä 142	× 158	« 174	¥ 190	¶ 206	Ï 222	- 238	■ 254
F	Å 143	f 159	» 175	₯ 191	Ꝥ 207	■ 223	˘ 239	SP 255

HEX	8	9	A	B	C	D	E	F
0	Ç 128	É 144	á 160	☼ 176	Ł 192	Ɑ 208	α 224	≡ 240
1	Ü 129	À 145	í 161	☼ 177	Ł 193	Ṛ 209	β 225	± 241
2	é 130	È 146	ó 162	☼ 178	Τ 194	Π 210	Γ 226	≥ 242
3	â 131	ô 147	ú 163	∣ 179	† 195	Ɑ 211	π 227	≤ 243
4	ã 132	õ 148	ñ 164	‡ 180	– 196	Ł 212	Σ 228	ƒ 244
5	à 133	ò 149	Ñ 165	‡ 181	† 197	Ƒ 213	σ 229	Ј 245
6	Á 134	Ú 150	á 166	∥ 182	ƒ 198	π 214	μ 230	÷ 246
7	ç 135	ù 151	o 167	π 183	∥ 199	‡ 215	τ 231	≈ 247
8	ê 136	î 152	¿ 168	ƒ 184	Ɑ 200	≠ 216	φ 232	° 248
9	Ê 137	Õ 153	Ò 169	∥ 185	ƒ 201	Ј 217	θ 233	• 249
A	è 138	Ü 154	˘ 170	∥ 186	Ɑ 202	ƒ 218	Ω 234	• 250
B	Í 139	ϕ 155	½ 171	π 187	Ṛ 203	■ 219	δ 235	√ 251
C	Ô 140	£ 156	¼ 172	∥ 188	∥ 204	■ 220	ω 236	n 252
D	ì 141	Ù 157	ì 173	Ɑ 189	= 205	∣ 221	φ 237	² 253
E	Ã 142	ℙ 158	« 174	Ј 190	‡ 206	∣ 222	ε 238	■ 254
F	Â 143	Ó 159	» 175	ƒ 191	Ɑ 207	■ 223	∩ 239	SP 255

ページ 4(PC863: Canadian-French)

HEX	8	9	A	B	C	D	E	F
0	Ç 128	É 144	Ì 160	⋮ 176	Ł 192	⍑ 208	ɑ 224	≡ 240
1	Ü 129	È 145	´ 161	⋮ 177	Ł 193	⍑ 209	β 225	± 241
2	é 130	Ê 146	Ó 162	⋮ 178	Τ 194	Π 210	Γ 226	≥ 242
3	â 131	Ô 147	Ú 163	179	† 195	⍑ 211	π 227	≤ 243
4	Â 132	Ë 148	¨ 164	‡ 180	- 196	Ł 212	Σ 228	∫ 244
5	à 133	Ï 149	˙ 165	‡ 181	† 197	ƒ 213	σ 229	∫ 245
6	¶ 134	Û 150	³ 166	∥ 182	ƒ 198	π 214	μ 230	÷ 246
7	ç 135	ù 151	- 167	π 183	∥ 199	∥ 215	τ 231	≈ 247
8	ê 136	ϣ 152	Î 168	‡ 184	Ł 200	≠ 216	φ 232	° 248
9	ë 137	ô 153	ˆ 169	∥ 185	ƒ 201	∫ 217	θ 233	• 249
A	è 138	ü 154	˘ 170	∥ 186	⍑ 202	ƒ 218	Ω 234	• 250
B	ï 139	ϕ 155	½ 171	∫ 187	⍑ 203	■ 219	δ 235	√ 251
C	î 140	£ 156	¼ 172	∫ 188	∥ 204	■ 220	ω 236	∞ 252
D	= 141	Û 157	¾ 173	∫ 189	= 205	∫ 221	φ 237	² 253
E	À 142	Ô 158	« 174	∫ 190	∥ 206	∫ 222	ε 238	■ 254
F	§ 143	f 159	» 175	∫ 191	∫ 207	■ 223	∩ 239	SP 255

HEX	8	9	A	B	C	D	E	F
0	Ç 128	É 144	á 160	☼ 176	Ł 192	Ɑ 208	α 224	≡ 240
1	Ü 129	æ 145	í 161	☼ 177	Ł 193	Ṛ 209	β 225	± 241
2	é 130	Æ 146	ó 162	☼ 178	Ṛ 194	Π 210	Γ 226	≥ 242
3	â 131	ô 147	ú 163	┆ 179	Ṛ 195	Ɑ 211	π 227	≤ 243
4	ä 132	ö 148	ñ 164	† 180	- 196	Ł 212	Σ 228	ƒ 244
5	à 133	ò 149	Ñ 165	† 181	† 197	ƒ 213	σ 229	Ј 245
6	å 134	û 150	ä 166	182	† 198	π 214	μ 230	÷ 246
7	ç 135	ù 151	ø 167	π 183	199	215	τ 231	≈ 247
8	ê 136	ÿ 152	ı 168	ƒ 184	Ł 200	≠ 216	φ 232	° 248
9	ë 137	ö 153	ƒ 169	185	ƒ 201	Ј 217	θ 233	• 249
A	è 138	ü 154	ƒ 170	186	Ɑ 202	ƒ 218	Ω 234	• 250
B	ï 139	ø 155	½ 171	π 187	Ṛ 203	■ 219	δ 235	√ 251
C	î 140	£ 156	¼ 172	188	204	■ 220	ω 236	n 252
D	ì 141	Ø 157	ı 173	Ɑ 189	= 205	221	φ 237	² 253
E	Ä 142	ƒ 158	« 174	ƒ 190	206	222	ε 238	■ 254
F	Å 143	f 159	Ɑ 175	ƒ 191	Ɑ 207	■ 223	∩ 239	SP 255

ページ 11(PC851: Greek)

HEX	8	9	A	B	C	D	E	F
0	Ç 128	Ï 144	ÿ 160	⋈ 176	Ł 192	Ƨ 208	ζ 224	- 240
1	ü 129	SP 145	ÿ 161	⋈ 177	Ł 193	Υ 209	η 225	± 241
2	é 130	ò 146	ó 162	⋈ 178	Ƨ 194	Φ 210	θ 226	υ 242
3	â 131	ô 147	ú 163	ı 179	Ƨ 195	Χ 211	λ 227	φ 243
4	ä 132	ö 148	À 164	† 180	- 196	Ψ 212	κ 228	χ 244
5	à 133	Υ 149	Β 165	Κ 181	† 197	Ω 213	λ 229	§ 245
6	À 134	Û 150	Γ 166	Λ 182	Π 198	α 214	μ 230	ψ 246
7	ç 135	ù 151	Δ 167	Μ 183	Ρ 199	β 215	ν 231	· 247
8	ê 136	Ϟ 152	Ε 168	Ν 184	ℒ 200	γ 216	ξ 232	° 248
9	ë 137	ö 153	Ζ 169	⋈ 185	Ƨ 201	Ј 217	ο 233	¨ 249
A	è 138	Ü 154	Η 170	⋈ 186	ℒ 202	Γ 218	π 234	ω 250
B	ï 139	á 155	½ 171	π 187	π 203	■ 219	ρ 235	Û 251
C	î 140	£ 156	θ 172	⋈ 188	Ƨ 204	■ 220	σ 236	Ü 252
D	Ë 141	é 157	Ι 173	≡ 189	= 205	δ 221	ς 237	Ω 253
E	Ä 142	ñ 158	« 174	Ο 190	⋈ 206	ε 222	τ 238	■ 254
F	Η 143	í 159	» 175	γ 191	Σ 207	■ 223	˘ 239	SP 255

参考

4** 仕様のみ搭載しています。(仕様の詳細については、[パワースイッチ \(12 ページ\)](#) を参照してください。)

HEX	8	9	A	B	C	D	E	F
0	Ç 128	É 144	á 160	⌘ 176	L 192	SP 208	Ó 224	- 240
1	ü 129	ç 145	í 161	⌘ 177	⌘ 193	SP 209	ß 225	SP 241
2	é 130	ĉ 146	ó 162	⌘ 178	τ 194	Ê 210	ô 226	ø 242
3	â 131	ô 147	ú 163	⌘ 179	⌘ 195	Ë 211	ò 227	ħ 243
4	ä 132	ö 148	ñ 164	⌘ 180	- 196	È 212	Ĝ 228	˘ 244
5	à 133	ò 149	ñ 165	Á 181	† 197	ı 213	ğ 229	§ 245
6	ê 134	û 150	ğ 166	Â 182	Ŝ 198	İ 214	μ 230	÷ 246
7	ç 135	ù 151	ğ 167	À 183	Ŝ 199	Î 215	¶ 231	· 247
8	ê 136	ï 152	Ĥ 168	Ş 184	Ł 200	İ 216	ħ 232	° 248
9	ë 137	ö 153	ĥ 169	 185	ŕ 201	Ĵ 217	Ú 233	¨ 249
A	è 138	Û 154	SP 170	 186	Ł 202	ŕ 218	Û 234	· 250
B	ï 139	Ĝ 155	½ 171	¶ 187	¶ 203	■ 219	Ù 235	SP 251
C	î 140	£ 156	Ĵ 172	¶ 188	¶ 204	■ 220	Û 236	³ 252
D	ì 141	Ĝ 157	Ş 173	Ž 189	= 205	SP 221	Û 237	² 253
E	Ä 142	× 158	« 174	Ž 190	¶ 206	İ 222	· 238	■ 254
F	Ĉ 143	Ĵ 159	» 175	ŕ 191	ŕ 207	■ 223	˘ 239	SP 255

参考

4** 仕様のみ搭載しています。(仕様の詳細については、[パワースイッチ \(12 ページ\)](#) を参照してください。)

ページ 13(PC857: Turkish)

HEX	8	9	A	B	C	D	E	F
0	Ç 128	É 144	á 160	☼ 176	Ł 192	o 208	Ó 224	- 240
1	Ü 129	æ 145	í 161	☼ 177	Ł 193	a 209	ß 225	± 241
2	é 130	Æ 146	ó 162	☼ 178	Т 194	Ê 210	Ô 226	SP 242
3	â 131	ô 147	ú 163	l 179	ł 195	Ë 211	ò 227	¼ 243
4	ä 132	ö 148	ñ 164	ł 180	- 196	È 212	õ 228	¶ 244
5	à 133	ò 149	Ñ 165	Á 181	ł 197	€ 213	Õ 229	§ 245
6	å 134	û 150	ğ 166	Â 182	ã 198	Í 214	μ 230	÷ 246
7	ç 135	ù 151	ğ 167	À 183	Ǻ 199	Î 215	SP 231	· 247
8	ê 136	ï 152	ı 168	© 184	Ł 200	İ 216	× 232	° 248
9	ë 137	ö 153	® 169	¶ 185	ƒ 201	Ј 217	Ú 233	¨ 249
A	è 138	ü 154	¬ 170	¶ 186	Ł 202	Г 218	Û 234	• 250
B	ï 139	ø 155	½ 171	¶ 187	π 203	■ 219	Ü 235	¹ 251
C	î 140	£ 156	¼ 172	¶ 188	¶ 204	■ 220	ÿ 236	³ 252
D	ı 141	Ø 157	ı 173	¢ 189	= 205	ı 221	ÿ 237	² 253
E	Ä 142	Ş 158	« 174	¥ 190	¶ 206	İ 222	- 238	■ 254
F	Å 143	Ş 159	» 175	₺ 191	¤ 207	■ 223	˘ 239	SP 255

参考

4** 仕様のみ搭載しています。(仕様の詳細については、[パワースイッチ \(12 ページ\)](#) を参照してください。)

HEX	8	9	A	B	C	D	E	F
0	Α 128	Ρ 144	Λ 160	⋯ 176	Λ 192	⋈ 208	ω 224	Ω 240
1	Β 129	Σ 145	Κ 161	⋯ 177	⊥ 193	⌒ 209	ά 225	± 241
2	Γ 130	Τ 146	λ 162	⋯ 178	τ 194	π 210	έ 226	≥ 242
3	Δ 131	Υ 147	μ 163	⋮ 179	⊥ 195	⋈ 211	ή 227	≤ 243
4	Ε 132	Φ 148	ν 164	⊥ 180	– 196	⋈ 212	ϊ 228	ï 244
5	Ζ 133	Χ 149	ξ 165	⊥ 181	⊥ 197	ƒ 213	ί 229	ÿ 245
6	Η 134	Ψ 150	ο 166	⋈ 182	ƒ 198	π 214	ό 230	÷ 246
7	Θ 135	Ω 151	π 167	π 183	⋈ 199	⋈ 215	ύ 231	≈ 247
8	Ι 136	α 152	ρ 168	⊥ 184	⋈ 200	⊥ 216	ü 232	° 248
9	Κ 137	β 153	σ 169	⋈ 185	ƒ 201	⊥ 217	ώ 233	• 249
A	Λ 138	γ 154	ς 170	⋈ 186	⋈ 202	ƒ 218	Ά 234	• 250
B	Μ 139	δ 155	τ 171	⊥ 187	⋈ 203	■ 219	Έ 235	√ 251
C	Ν 140	ε 156	υ 172	⋈ 188	⋈ 204	■ 220	Ή 236	η 252
D	Ξ 141	ζ 157	φ 173	⋈ 189	= 205	⋈ 221	Ί 237	² 253
E	Ο 142	η 158	χ 174	⊥ 190	⋈ 206	⋈ 222	Ό 238	■ 254
F	Π 143	θ 159	ψ 175	⊥ 191	⋈ 207	■ 223	Υ 239	SP 255

参考

4** 仕様のみ搭載しています。(仕様の詳細については、[パワースイッチ \(12 ページ\)](#) を参照してください。)

ページ 15 (ISO8859-7: Greek)

HEX	8	9	A	B	C	D	E	F
0	SP 128	SP 144	SP 160	° 176	ÿ 192	Π 208	Û 224	π 240
1	SP 129	SP 145	‘ 161	± 177	À 193	Ρ 209	α 225	ρ 241
2	SP 130	SP 146	’ 162	² 178	Β 194	SP 210	β 226	ς 242
3	SP 131	SP 147	£ 163	³ 179	Γ 195	Σ 211	γ 227	σ 243
4	SP 132	SP 148	€ 164	´ 180	Δ 196	Τ 212	δ 228	τ 244
5	SP 133	SP 149	Ⓣ 165	¨ 181	Ε 197	Υ 213	ε 229	υ 245
6	SP 134	SP 150	¡ 166	À 182	Ζ 198	Φ 214	ζ 230	φ 246
7	SP 135	SP 151	§ 167	· 183	Η 199	Χ 215	η 231	χ 247
8	SP 136	SP 152	¨ 168	É 184	Θ 200	Ψ 216	θ 232	ψ 248
9	SP 137	SP 153	© 169	Η 185	Ι 201	Ω 217	ι 233	ω 249
A	SP 138	SP 154	¸ 170	Ϊ 186	Κ 202	ÿ 218	κ 234	ÿ 250
B	SP 139	SP 155	« 171	» 187	Λ 203	ÿ 219	λ 235	ÿ 251
C	SP 140	SP 156	¬ 172	Ό 188	Μ 204	ά 220	μ 236	ό 252
D	SP 141	SP 157	- 173	½ 189	Ν 205	έ 221	ν 237	ύ 253
E	SP 142	SP 158	SP 174	Υ 190	Ξ 206	ή 222	ξ 238	ώ 254
F	SP 143	SP 159	- 175	Ω 191	Ο 207	ί 223	ο 239	SP 255

参考

4** 仕様のみ搭載しています。(仕様の詳細については、[パワースイッチ \(12 ページ\)](#) を参照してください。)

HEX	8	9	A	B	C	D	E	F
0	€ 128	SP 144	SP 160	° 176	À 192	Ð 208	à 224	ð 240
1	SP 129	‘ 145	ì 161	± 177	Á 193	Ñ 209	á 225	ñ 241
2	, 130	, 146	¢ 162	² 178	Â 194	Ò 210	â 226	ò 242
3	f 131	“ 147	£ 163	³ 179	Ã 195	Ó 211	ã 227	ó 243
4	” 132	” 148	¤ 164	´ 180	Ä 196	Ô 212	ä 228	ô 244
5	… 133	• 149	¥ 165	µ 181	Å 197	Õ 213	å 229	õ 245
6	† 134	- 150	ï 166	¶ 182	Æ 198	Ö 214	æ 230	ö 246
7	‡ 135	- 151	§ 167	· 183	Ç 199	× 215	ç 231	÷ 247
8	^ 136	~ 152	¨ 168	¸ 184	È 200	Ø 216	è 232	ø 248
9	‰ 137	™ 153	© 169	¹ 185	É 201	Ù 217	é 233	ù 249
A	Š 138	š 154	ª 170	º 186	Ê 202	Ú 218	ê 234	ú 250
B	‹ 139	› 155	« 171	» 187	Ë 203	Û 219	ë 235	û 251
C	Œ 140	œ 156	¬ 172	¼ 188	Ì 204	Ü 220	ì 236	ü 252
D	SP 141	SP 157	- 173	½ 189	Í 205	Ý 221	í 237	ý 253
E	Ž 142	ž 158	® 174	¾ 190	Î 206	Þ 222	î 238	þ 254
F	SP 143	ÿ 159	- 175	¿ 191	Ï 207	ß 223	ï 239	ÿ 255

ページ 17(PC866: Cyrillic #2)

HEX	8	9	A	B	C	D	E	F
0	А 128	Р 144	а 160	⌘ 176	Л 192	⌘ 208	р 224	Ё 240
1	Б 129	С 145	б 161	⌘ 177	⌘ 193	т 209	с 225	ё 241
2	В 130	Т 146	в 162	⌘ 178	т 194	π 210	т 226	ё 242
3	Г 131	У 147	г 163	⌘ 179	† 195	⌘ 211	у 227	ё 243
4	Д 132	Ф 148	д 164	† 180	— 196	⌘ 212	ф 228	ї 244
5	Е 133	Х 149	е 165	† 181	† 197	⌘ 213	х 229	ї 245
6	Ж 134	Ц 150	ж 166	⌘ 182	† 198	π 214	ц 230	ў 246
7	З 135	Ч 151	з 167	π 183	⌘ 199	⌘ 215	ч 231	ў 247
8	И 136	Ш 152	и 168	† 184	⌘ 200	† 216	ш 232	° 248
9	Й 137	Щ 153	й 169	⌘ 185	⌘ 201	⌘ 217	щ 233	• 249
A	К 138	Ъ 154	к 170	⌘ 186	⌘ 202	⌘ 218	ъ 234	• 250
B	Л 139	Ы 155	л 171	π 187	т 203	■ 219	ы 235	√ 251
C	М 140	Ь 156	м 172	⌘ 188	⌘ 204	■ 220	ь 236	№ 252
D	Н 141	Э 157	н 173	⌘ 189	= 205	⌘ 221	э 237	¤ 253
E	О 142	Ю 158	о 174	⌘ 190	⌘ 206	⌘ 222	ю 238	■ 254
F	П 143	Я 159	п 175	⌘ 191	⌘ 207	■ 223	я 239	SP 255

HEX	8	9	A	B	C	D	E	F
0	Ç 128	É 144	á 160	⌘ 176	Ł 192	đ 208	Ó 224	- 240
1	ü 129	Í 145	í 161	⌘ 177	Ł 193	Đ 209	ß 225	˘ 241
2	é 130	Í 146	ó 162	⌘ 178	Ƨ 194	Đ 210	ô 226	˙ 242
3	â 131	ô 147	ú 163	ı 179	Ƨ 195	Ě 211	Ń 227	ˇ 243
4	ä 132	ö 148	Ą 164	ı 180	- 196	ď 212	ň 228	ˇ 244
5	û 133	Ĺ 149	ą 165	Á 181	† 197	Ň 213	ň 229	§ 245
6	ć 134	į 150	ż 166	Â 182	Ǻ 198	Í 214	š 230	÷ 246
7	ç 135	ś 151	ż 167	Ě 183	ǻ 199	Î 215	š 231	˙ 247
8	ł 136	ś 152	Ę 168	Ş 184	Ł 200	ě 216	Ř 232	° 248
9	ë 137	ö 153	ę 169	 185	Ɔ 201	Ј 217	Ú 233	¨ 249
A	õ 138	ü 154	€ 170	 186	Ɔ 202	Г 218	ř 234	˙ 250
B	õ 139	ÿ 155	ž 171	ŋ 187	Ɔ 203	■ 219	Û 235	ů 251
C	î 140	ÿ 156	č 172	ŋ 188	Ɔ 204	■ 220	ý 236	ř 252
D	ž 141	ł 157	š 173	ž 189	= 205	Ɔ 221	ý 237	ř 253
E	Ǻ 142	× 158	« 174	ž 190	Ɔ 206	Ů 222	ţ 238	■ 254
F	ć 143	č 159	» 175	Ƨ 191	ǻ 207	■ 223	˘ 239	SP 255

ページ 19(PC858: Euro)

HEX	8	9	A	B	C	D	E	F
0	Ç 128	É 144	á 160	⌘ 176	Ł 192	ǫ 208	Ó 224	- 240
1	Ü 129	æ 145	í 161	⌘ 177	Ł 193	Ð 209	ß 225	± 241
2	é 130	Æ 146	ó 162	⌘ 178	Ƨ 194	Ê 210	Ô 226	= 242
3	â 131	ô 147	ú 163	ı 179	Ƨ 195	Ë 211	Ò 227	¼ 243
4	ä 132	ö 148	ñ 164	† 180	- 196	È 212	Õ 228	¶ 244
5	à 133	ò 149	Ñ 165	Á 181	† 197	€ 213	Ö 229	§ 245
6	å 134	û 150	ä 166	Â 182	ã 198	Í 214	µ 230	÷ 246
7	ç 135	ù 151	ó 167	À 183	Ǻ 199	Î 215	þ 231	· 247
8	ê 136	ÿ 152	¿ 168	© 184	Ł 200	Ï 216	Ɔ 232	° 248
9	ë 137	ö 153	® 169	¶ 185	Ƨ 201	Ј 217	Ú 233	¨ 249
A	è 138	ü 154	¬ 170	¶ 186	Ł 202	Ƨ 218	Û 234	• 250
B	ï 139	ø 155	½ 171	¶ 187	Ƨ 203	■ 219	Ü 235	¹ 251
C	î 140	£ 156	¼ 172	¶ 188	Ƨ 204	■ 220	Ý 236	³ 252
D	ì 141	Ø 157	ì 173	¢ 189	= 205	ı 221	Ÿ 237	² 253
E	Ä 142	× 158	« 174	¥ 190	¶ 206	Ï 222	ˉ 238	■ 254
F	Å 143	f 159	» 175	ˆ 191	Ƨ 207	■ 223	˘ 239	SP 255

HEX	8	9	A	B	C	D	E	F
0	┌ 128	๐ 144	SP 160	ฃ 176	ย 192	ไ 208	· 224	๒ 240
1	┐ 129	๑ 145	ก 161	ค 177	ร 193	แ 209	๓ 225	๓+ 241
2	└ 130	๒ 146	ข 162	ฅ 178	ล 194	โ 210	๔ 226	๓๔ 242
3	┘ 131	๓ 147	ค 163	ฆ 179	ส 195	ใ 211	+ 227	๓- 243
4	┌ 132	๔ 148	ฆ 164	ง 180	ว 196	ไ 212	๕ 228	๓๕ 244
5	┐ 133	๕ 149	ง 165	ท 181	ศ 197	ำ 213	· 229	๓๖ 245
6	└ 134	๖ 150	จ 166	ธ 182	ษ 198	ำ 214	๐ 230	๓+ 246
7	┘ 135	๗ 151	ฉ 167	น 183	ส 199	ำ 215	๑ 231	๓- 247
8	┌ 136	๘ 152	ช 168	บ 184	ห 200	๒ 216	๑๑ 232	๓๕ 248
9	┐ 137	๙ 153	ซ 169	ป 185	ฬ 201	๓ 217	๑๒ 233	๓๖ 249
A	└ 138	๐ 154	ฃ 170	ผ 186	อ 202	๔ 218	๑- 234	๓+ 250
B	┘ 139	๑ 155	ค 171	ฝ 187	ฮ 203	๕ 219	๑๑ 235	๓- 251
C	← 140	๒ 156	ฅ 172	พ 188	๕๕ 204	๖ 220	๑๒ 236	๓๕ 252
D	↑ 141	๓ 157	ฆ 173	ฟ 189	ภ 205	๗ 221	๑๓ 237	๓๖ 253
E	→ 142	๔ 158	ง 174	ภ 190	ำ 206	๘ 222	๑- 238	๓+ 254
F	↓ 143	๕ 159	ท 175	ม 191	ำ 207	๙ 223	๑๑ 239	SP 255

ページ 21(Thai コード 11)

HEX	8	9	A	B	C	D	E	F
0	๕- 128	๕+ 144	เ 160	๕๕ 176	ภ 192	๕๕ 208	เ 224	๐ 240
1	๕๕ 129	๕- 145	ก 161	ท 177	ม 193	๕ 209	แ 225	๑ 241
2	๕๕ 130	๕๕ 146	ป 162	ฝ 178	ย 194	า 210	โ 226	๒ 242
3	๕+ 131	๕๕ 147	ข 163	ณ 179	ร 195	ำ 211	ใ 227	๓ 243
4	๕- 132	๕+ 148	ค 164	ด 180	ถ 196	๕ 212	ไ 228	๔ 244
5	๕๕ 133	๐ 149	ค 165	ด 181	ล 197	๕ 213	า 229	๕ 245
6	๕๕ 134	๐๕ 150	ฆ 166	ถ 182	ภ 198	๕ 214	ำ 230	๖ 246
7	๕+ 135	๐๕ 151	ง 167	ท 183	ว 199	๕ 215	๕ 231	๗ 247
8	๕๕ 136	๐+ 152	จ 168	ธ 184	ศ 200	๐ 216	๐ 232	๘ 248
9	๕- 137	๐ 153	ฉ 169	น 185	ษ 201	๕ 217	๕ 233	๙ 249
A	๕๕ 138	๐ 154	ช 170	บ 186	ส 202	๐ 218	๕ 234	๐ 250
B	๕๕ 139	๐ 155	ช 171	ป 187	ห 203	- 219	+ 235	๑ 251
C	๕+ 140	๐ 156	ฉ 172	ฝ 188	ฬ 204	๐ 220	๕ 236	๑ 252
D	๕- 141	๐ 157	ฉ 173	ฝ 189	อ 205	๐ 221	๐ 237	๑ 253
E	๕๕ 142	๐ 158	ฉ 174	ฬ 190	ฮ 206	๐ 222	๕ 238	๑ 254
F	๕๕ 143	๐ 159	ฉ 175	ฬ 191	๑ 207	๐ 223	๐ 239	SP 255

HEX	8	9	A	B	C	D	E	F
0	SP 128	D- 144	SP 160	๙ 176	ภ 192	๕๕ 208	ไ 224	๐ 240
1	D- 129	D๕ 145	ภ 161	๙ 177	ม 193	๕๖ 209	แ 225	๑ 241
2	๕๕ 130	D๖ 146	ป 162	๙ 178	ย 194	๖ 210	โ 226	๒ 242
3	๕๖ 131	D+ 147	บ 163	๙ 179	ร 195	๖ 211	ใ 227	๓ 243
4	D+ 132	SP 148	ค 164	ด 180	ถ 196	๗ 212	ใ 228	๔ 244
5	SP 133	D- 149	ค 165	ด 181	ถ 197	๗ 213	๖ 229	๕ 245
6	D- 134	D๕ 150	ฆ 166	ถ 182	ภ 198	๘ 214	๖ 230	๖ 246
7	๕๕ 135	D๖ 151	ง 167	๙ 183	ว 199	๗ 215	๘ 231	๗ 247
8	๕๖ 136	D+ 152	จ 168	๙ 184	ศ 200	๘ 216	๘ 232	๘ 248
9	D+ 137	SP 153	ฉ 169	น 185	ช 201	๘ 217	๘ 233	๙ 249
A	SP 138	D- 154	ช 170	บ 186	ส 202	๘ 218	๙ 234	๙ 250
B	D- 139	D๕ 155	ช 171	บ 187	ห 203	๙ 219	+ 235	๙ 251
C	D๕ 140	D๖ 156	ฉ 172	ฝ 188	ฬ 204	๑ 220	๙ 236	← 252
D	D๖ 141	D+ 157	ฉ 173	ฝ 189	อ 205	๑ 221	๑ 237	↑ 253
E	D+ 142	SP 158	ฎ 174	ฬ 190	ฮ 206	๑ 222	๑ 238	→ 254
F	D๗ 143	SP 159	ฎ 175	ฬ 191	๙ 207	๑ 223	๑ 239	↓ 255

ページ 23(Thai コード 14)

HEX	8	9	A	B	C	D	E	F
0	┌ 128	๙ 144	SP 160	๙ 176	ภ 192	๕ 208	เ 224	๐ 240
1	┐ 129	๑ 145	ก 161	ท 177	ม 193	๕ 209	แ 225	๑ 241
2	└ 130	๕ 146	ข 162	ฒ 178	ย 194	า 210	โ 226	๒ 242
3	┘ 131	๕ 147	ช 163	ณ 179	ร 195	ำ 211	ใ 227	๓ 243
4	┌ 132	๕ 148	ค 164	ด 180	ถ 196	๗ 212	ไ 228	๔ 244
5	┐ 133	๕+ 149	ค 165	ต 181	ฉ 197	๗ 213	า 229	๕ 245
6	└ 134	๗- 150	ฆ 166	ถ 182	ภ 198	๗ 214	ำ 230	๖ 246
7	┘ 135	๗ 151	ง 167	ท 183	ว 199	๗ 215	ล 231	๗ 247
8	┌ 136	๗ 152	จ 168	ธ 184	ศ 200	๑ 216	๑ 232	๘ 248
9	┐ 137	๗+ 153	ฉ 169	ณ 185	ช 201	๑ 217	๕ 233	๙ 249
A	└ 138	๗๑ 154	ช 170	บ 186	ส 202	๑ 218	๕ 234	๙ 250
B	█ 139	๗- 155	ช 171	ป 187	ห 203	๗- 219	+ 235	๗- 251
C	๑ 140	๗ 156	ฉ 172	ผ 188	ฬ 204	๗ 220	๕ 236	๗ 252
D	๑ 141	๗ 157	ฉ 173	ผ 189	อ 205	๗ 221	๑ 237	๗ 253
E	๑ 142	๗+ 158	ฉ 174	ผ 190	ฮ 206	๗+ 222	๕ 238	๗+ 254
F	๑+ 143	๗ 159	ฉ 175	ผ 191	า 207	๗ 223	๑ 239	๗ 255

HEX	8	9	A	B	C	D	E	F
0	┌ 128	ໄ 144	SP 160	๓ 176	ภา 192	๕๕ 208	เ 224	๐ 240
1	┐ 129	๑ 145	ก 161	ท 177	ม 193	๕๖ 209	แ 225	๑ 241
2	└ 130	๒- 146	ข 162	ฒ 178	ย 194	า 210	๒ 226	๒ 242
3	┘ 131	๕๕ 147	ช 163	ณ 179	ร 195	ำ 211	๓ 227	๓ 243
4	┌ 132	๕๖ 148	ค 164	ด 180	ถ 196	๒ 212	๔ 228	๔ 244
5	┐ 133	๕+ 149	ค 165	ด 181	ล 197	๒ 213	า 229	๕ 245
6	└ 134	๒- 150	ฆ 166	ถ 182	ภา 198	๒ 214	ำ 230	๖ 246
7	┘ 135	๒๕ 151	ง 167	ท 183	ว 199	๒ 215	๕ 231	๗ 247
8	┌ 136	๒๖ 152	จ 168	ฉ 184	ศ 200	๑ 216	๖ 232	๘ 248
9	┐ 137	๒+ 153	ฉ 169	น 185	ช 201	๑ 217	๗ 233	๙ 249
A	└ 138	๒๐ 154	ช 170	บ 186	ส 202	๑ 218	๘ 234	๐ 250
B	█ 139	๒- 155	ช 171	บ 187	ห 203	๒- 219	+ 235	๒- 251
C	← 140	๒๕ 156	ฃ 172	ผ 188	ฬ 204	๒๕ 220	๘ 236	๒๕ 252
D	↑ 141	๒๖ 157	ฃ 173	ผ 189	อ 205	๒๖ 221	๑ 237	๒๖ 253
E	→ 142	๒+ 158	ฃ 174	ผ 190	ฮ 206	๒+ 222	ไ 238	๒+ 254
F	↓ 143	๒ 159	ฃ 175	ผ 191	า 207	๒ 223	๑ 239	SP 255

ページ 25(Thai コード 17)

HEX	8	9	A	B	C	D	E	F
0	๕- 128	๕- 144	SP 160	๕ 176	๖ 192	๕๕ 208	๕ 224	๐ 240
1	๕๕ 129	๕๕ 145	๖ 161	๖ 177	๗ 193	๕๕ 209	๕๕ 225	๑ 241
2	๕๕ 130	๕๕ 146	๗ 162	๗ 178	๘ 194	๖ 210	๖ 226	๒ 242
3	๕+ 131	๕+ 147	๗ 163	๘ 179	๘ 195	๖ 211	๖ 227	๓ 243
4	๕- 132	๕+ 148	๘ 164	๘ 180	๙ 196	๖ 212	๖ 228	๔ 244
5	๕๕ 133	๕- 149	๘ 165	๙ 181	๙ 197	๖ 213	๖ 229	๕ 245
6	๕๕ 134	๕- 150	๙ 166	๙ 182	๙ 198	๖ 214	๖ 230	๖ 246
7	๕+ 135	๕+ 151	๙ 167	๙ 183	๙ 199	๖ 215	๖ 231	๗ 247
8	๕- 136	๕+ 152	๙ 168	๙ 184	๙ 200	๖ 216	๖ 232	๘ 248
9	๕๕ 137	๕+ 153	๙ 169	๙ 185	๙ 201	๖ 217	๖ 233	๙ 249
A	๕๕ 138	๕+ 154	๙ 170	๙ 186	๙ 202	๖ 218	๖ 234	๐ 250
B	๕+ 139	๕+ 155	๙ 171	๙ 187	๙ 203	๖ 219	๖ 235	๑ 251
C	๕- 140	๕+ 156	๙ 172	๙ 188	๙ 204	๖ 220	๖ 236	๒ 252
D	๕๕ 141	๕+ 157	๙ 173	๙ 189	๙ 205	๖ 221	๖ 237	๓ 253
E	๕๕ 142	๕+ 158	๙ 174	๙ 190	๙ 206	๖ 222	๖ 238	๔ 254
F	๕+ 143	๕+ 159	๙ 175	๙ 191	๙ 207	๖ 223	๖ 239	๕ 255

HEX	8	9	A	B	C	D	E	F
0	┌ 128	๙ 144	SP 160	๙๙ 176	๙ 192	๙๙ 208	๙ 224	๐ 240
1	┐ 129	๑ 145	๙ 161	๙๙ 177	๙ 193	๙ 209	๙๙ 225	๑ 241
2	└ 130	๙- 146	๙ 162	๙๙ 178	๙ 194	๙ 210	๙๙ 226	๒ 242
3	┘ 131	๙๙ 147	๙ 163	๙๙ 179	๙ 195	๙ 211	๙๙ 227	๓ 243
4	┌ 132	๙๙ 148	๙ 164	๙ 180	๙ 196	๙ 212	๙๙ 228	๔ 244
5	┐ 133	๙+ 149	๙ 165	๙ 181	๙ 197	๙ 213	๙ 229	๕ 245
6	└ 134	๙- 150	๙ 166	๙ 182	๙ 198	๙ 214	๙๙ 230	๖ 246
7	┘ 135	๙๙ 151	๙ 167	๙ 183	๙ 199	๙ 215	๙ 231	๗ 247
8	┌ 136	๙๙ 152	๙ 168	๙ 184	๙ 200	๙ 216	๙ 232	๘ 248
9	┐ 137	๙+ 153	๙ 169	๙ 185	๙ 201	๙ 217	๙ 233	๙ 249
A	└ 138	๙๙ 154	๙ 170	๙ 186	๙ 202	๙ 218	๙ 234	๐ 250
B	■ 139	๙- 155	๙ 171	๙ 187	๙ 203	๙- 219	๙ 235	๙- 251
C	← 140	๙๙ 156	๙ 172	๙ 188	๙ 204	๙๙ 220	๙ 236	๙๙ 252
D	↑ 141	๙๙ 157	๙ 173	๙ 189	๙ 205	๙๙ 221	๙ 237	๙๙ 253
E	→ 142	๙+ 158	๙ 174	๙ 190	๙ 206	๙+ 222	๙ 238	๙+ 254
F	↓ 143	๙ 159	๙ 175	๙ 191	๙ 207	๙๙ 223	๙ 239	SP 255

ページ 30(TCVN-3: Vietnamese)

HEX	8	9	A	B	C	D	E	F
0	SP 128	SP 144	SP 160	SP 176	SP 192	é 208	SP 224	SP 240
1	SP 129	SP 145	SP 161	SP 177	SP 193	ẹ 209	ỏ 225	ủ 241
2	SP 130	SP 146	SP 162	SP 178	SP 194	ề 210	õ 226	ũ 242
3	SP 131	SP 147	SP 163	SP 179	SP 195	ễ 211	ó 227	ú 243
4	SP 132	SP 148	SP 164	SP 180	SP 196	ễ 212	ọ 228	ụ 244
5	SP 133	SP 149	SP 165	à 181	SP 197	é 213	ồ 229	ử 245
6	SP 134	SP 150	SP 166	ả 182	ă 198	ệ 214	ỗ 230	ữ 246
7	SP 135	SP 151	SP 167	ã 183	ầ 199	ì 215	ỗ 231	ữ 247
8	SP 136	SP 152	ă 168	á 184	ã 200	ỉ 216	ố 232	ứ 248
9	SP 137	SP 153	â 169	ạ 185	ã 201	SP 217	ộ 233	ự 249
A	SP 138	SP 154	ê 170	SP 186	á 202	SP 218	ở 234	ỳ 250
B	SP 139	SP 155	ô 171	ă 187	ậ 203	SP 219	ở 235	ỷ 251
C	SP 140	SP 156	ơ 172	ã 188	è 204	ĩ 220	ỡ 236	ỹ 252
D	SP 141	SP 157	ư 173	ã 189	SP 205	í 221	ở 237	ỷ 253
E	SP 142	SP 158	đ 174	ă 190	ẻ 206	ị 222	ợ 238	ỵ 254
F	SP 143	SP 159	SP 175	SP 191	ễ 207	ò 223	ù 239	SP 255

参考

4** 仕様のみ搭載しています。(仕様の詳細については、[パワースイッチ \(12 ページ\)](#) を参照してください。)

HEX	8	9	A	B	C	D	E	F
0	SP 128	SP 144	SP 160	SP 176	SP 192	É 208	SP 224	SP 240
1	SP 129	SP 145	Ă 161	SP 177	SP 193	Ệ 209	Ỏ 225	Ủ 241
2	SP 130	SP 146	Â 162	SP 178	SP 194	Ê 210	Ỗ 226	Ữ 242
3	SP 131	SP 147	SP 163	SP 179	SP 195	Ễ 211	Ó 227	Ú 243
4	SP 132	SP 148	SP 164	SP 180	SP 196	Ễ 212	Ọ 228	Ụ 244
5	SP 133	SP 149	SP 165	À 181	SP 197	Ễ 213	Ô 229	Ừ 245
6	SP 134	SP 150	SP 166	Ả 182	Ặ 198	Ệ 214	Ỗ 230	Ữ 246
7	SP 135	SP 151	Đ 167	Ã 183	Ã 199	Ì 215	Ỗ 231	Ữ 247
8	SP 136	SP 152	SP 168	Á 184	Ã 200	Ỉ 216	Ố 232	Ứ 248
9	SP 137	SP 153	SP 169	À 185	Ã 201	SP 217	Ộ 233	Ự 249
A	SP 138	SP 154	Ê 170	SP 186	Ã 202	SP 218	Ờ 234	Ỡ 250
B	SP 139	SP 155	Ô 171	Ă 187	Ặ 203	SP 219	Ờ 235	Ỡ 251
C	SP 140	SP 156	Ớ 172	Ă 188	È 204	Ỉ 220	Ỗ 236	Ỡ 252
D	SP 141	SP 157	Ứ 173	Ă 189	SP 205	Ỉ 221	Ờ 237	Ỡ 253
E	SP 142	SP 158	SP 174	Ă 190	Ễ 206	Ỉ 222	Ớ 238	Ỡ 254
F	SP 143	SP 159	SP 175	SP 191	Ễ 207	Ò 223	Ừ 239	SP 255

参考

4** 仕様のみ搭載しています。(仕様の詳細については、[パワースイッチ \(12 ページ\)](#) を参照してください。)

ページ 32(PC720: Arabic)

HEX	8	9	A	B	C	D	E	F
0	SP 128	SP 144	ب 160	ٲ 176	ل 192	ﻻ 208	ف 224	ﻩ 240
1	SP 129	ٲ 145	ة 161	ٲ 177	ل 193	ﻻ 209	ط 225	ٲ 241
2	é 130	ٲ 146	ن 162	ٲ 178	ل 194	ﻻ 210	ظ 226	ٲ 242
3	â 131	ô 147	ث 163	ا 179	ت 195	ﻻ 211	ع 227	ٲ 243
4	SP 132	ٲ 148	ج 164	ا 180	- 196	ﻻ 212	غ 228	ٲ 244
5	à 133	- 149	ح 165	ا 181	ا 197	ﻻ 213	ف 229	ٲ 245
6	SP 134	û 150	خ 166	ﻻ 182	ا 198	ﻻ 214	ﻻ 230	ٲ 246
7	ç 135	ù 151	د 167	ﻻ 183	ﻻ 199	ﻻ 215	ق 231	ٲ 247
8	ê 136	ء 152	ذ 168	ا 184	ﻻ 200	ﻻ 216	ك 232	ٲ 248
9	ë 137	آ 153	ر 169	ﻻ 185	ﻻ 201	ل 217	ل 233	ٲ 249
A	è 138	أ 154	ز 170	ﻻ 186	ﻻ 202	ر 218	م 234	ٲ 250
B	ï 139	ؤ 155	س 171	ﻻ 187	ﻻ 203	■ 219	ن 235	√ 251
C	î 140	£ 156	ش 172	ك 188	ﻻ 204	■ 220	ه 236	n 252
D	SP 141	ل 157	ص 173	ﻻ 189	= 205	ﻻ 221	و 237	2 253
E	SP 142	ئ 158	« 174	ل 190	ﻻ 206	ﻻ 222	ي 238	■ 254
F	SP 143	ا 159	» 175	ا 191	ﻻ 207	■ 223	ي 239	SP 255

参考

4** 仕様のみ搭載しています。(仕様の詳細については、[パワースイッチ \(12 ページ\)](#) を参照してください。)

HEX	8	9	A	B	C	D	E	F
0	Ć 128	É 144	Ā 160	⌘ 176	Ł 192	ą 208	Ó 224	- 240
1	Ü 129	æ 145	Ī 161	⌘ 177	Ł 193	č 209	β 225	± 241
2	é 130	Æ 146	Ó 162	⌘ 178	τ 194	ę 210	ō 226	“ 242
3	ā 131	ō 147	ž 163	ł 179	ł 195	è 211	ń 227	¼ 243
4	ä 132	ö 148	ž 164	ł 180	- 196	ì 212	õ 228	¶ 244
5	ǫ 133	Ǧ 149	ž 165	Ǻ 181	ł 197	š 213	õ 229	§ 245
6	ǻ 134	ϕ 150	” 166	č 182	ų 198	ų 214	μ 230	÷ 246
7	ć 135	ś 151	ı 167	ę 183	ū 199	ū 215	ń 231	” 247
8	ł 136	ś 152	© 168	é 184	ł 200	ž 216	ķ 232	° 248
9	ē 137	ö 153	® 169	ł 185	ŗ 201	ł 217	ķ 233	• 249
A	ŗ 138	ü 154	¬ 170	ł 186	ł 202	ŗ 218	ł 234	• 250
B	ŗ 139	ø 155	½ 171	ł 187	ł 203	■ 219	ł 235	1 251
C	ī 140	£ 156	¼ 172	ł 188	ł 204	■ 220	ł 236	3 252
D	ž 141	ø 157	ł 173	ł 189	= 205	ł 221	ē 237	2 253
E	Ǻ 142	× 158	« 174	š 190	ł 206	ł 222	ņ 238	■ 254
F	Ǻ 143	ᄀ 159	» 175	ł 191	ž 207	■ 223	’ 239	SP 255

参考

4** 仕様のみ搭載しています。(仕様の詳細については、[パワースイッチ \(12 ページ\)](#) を参照してください。)

ページ 34(PC855: Cyrillic)

HEX	8	9	A	B	C	D	E	F
0	ђ <small>128</small>	љ <small>144</small>	а <small>160</small>	џ <small>176</small>	Љ <small>192</small>	Л <small>208</small>	Я <small>224</small>	- <small>240</small>
1	Ђ <small>129</small>	Љ <small>145</small>	А <small>161</small>	Џ <small>177</small>	Љ <small>193</small>	Л <small>209</small>	Р <small>225</small>	Ы <small>241</small>
2	ѓ <small>130</small>	њ <small>146</small>	б <small>162</small>	џ <small>178</small>	Т <small>194</small>	М <small>210</small>	Р <small>226</small>	Ы <small>242</small>
3	Ђ <small>131</small>	Њ <small>147</small>	Б <small>163</small>	Џ <small>179</small>	Т <small>195</small>	М <small>211</small>	С <small>227</small>	Э <small>243</small>
4	ё <small>132</small>	ђ <small>148</small>	ц <small>164</small>	џ <small>180</small>	- <small>196</small>	Н <small>212</small>	С <small>228</small>	Э <small>244</small>
5	Ё <small>133</small>	Ђ <small>149</small>	Ц <small>165</small>	Х <small>181</small>	џ <small>197</small>	Н <small>213</small>	Т <small>229</small>	Ш <small>245</small>
6	е <small>134</small>	Ѓ <small>150</small>	д <small>166</small>	Х <small>182</small>	К <small>198</small>	О <small>214</small>	Т <small>230</small>	Ш <small>246</small>
7	Е <small>135</small>	Ѓ <small>151</small>	Д <small>167</small>	И <small>183</small>	К <small>199</small>	О <small>215</small>	У <small>231</small>	Э <small>247</small>
8	ѕ <small>136</small>	ђ <small>152</small>	е <small>168</small>	И <small>184</small>	Љ <small>200</small>	П <small>216</small>	У <small>232</small>	Э <small>248</small>
9	Ѕ <small>137</small>	Ђ <small>153</small>	Е <small>169</small>	Џ <small>185</small>	Ѓ <small>201</small>	Ј <small>217</small>	Ж <small>233</small>	Щ <small>249</small>
A	і <small>138</small>	Ц <small>154</small>	Ф <small>170</small>	Џ <small>186</small>	Љ <small>202</small>	Г <small>218</small>	Ж <small>234</small>	Щ <small>250</small>
B	І <small>139</small>	Ц <small>155</small>	Ф <small>171</small>	џ <small>187</small>	џ <small>203</small>	■ <small>219</small>	В <small>235</small>	Ч <small>251</small>
C	ї <small>140</small>	Ю <small>156</small>	Г <small>172</small>	Џ <small>188</small>	џ <small>204</small>	■ <small>220</small>	В <small>236</small>	Ч <small>252</small>
D	Ї <small>141</small>	Ю <small>157</small>	Г <small>173</small>	Й <small>189</small>	= <small>205</small>	П <small>221</small>	Ь <small>237</small>	§ <small>253</small>
E	ј <small>142</small>	ь <small>158</small>	« <small>174</small>	Й <small>190</small>	џ <small>206</small>	Я <small>222</small>	Ь <small>238</small>	■ <small>254</small>
F	Ј <small>143</small>	Ь <small>159</small>	» <small>175</small>	Г <small>191</small>	џ <small>207</small>	■ <small>223</small>	№ <small>239</small>	SP <small>255</small>

参考

4** 仕様のみ搭載しています。(仕様の詳細については、[パワースイッチ \(12 ページ\)](#) を参照してください。)

HEX	8	9	A	B	C	D	E	F
0	Ç <small>128</small>	É <small>144</small>	á <small>160</small>	⌘ <small>176</small>	Ł <small>192</small>	⌚ <small>208</small>	α <small>224</small>	≡ <small>240</small>
1	Ü <small>129</small>	æ <small>145</small>	í <small>161</small>	⌘ <small>177</small>	Ł <small>193</small>	⌚ <small>209</small>	β <small>225</small>	± <small>241</small>
2	é <small>130</small>	Æ <small>146</small>	ó <small>162</small>	⌘ <small>178</small>	τ <small>194</small>	π <small>210</small>	Γ <small>226</small>	≥ <small>242</small>
3	â <small>131</small>	ô <small>147</small>	ú <small>163</small>	l <small>179</small>	† <small>195</small>	⌚ <small>211</small>	π <small>227</small>	≤ <small>243</small>
4	ä <small>132</small>	ö <small>148</small>	Á <small>164</small>	† <small>180</small>	- <small>196</small>	Ł <small>212</small>	Σ <small>228</small>	ƒ <small>244</small>
5	à <small>133</small>	þ <small>149</small>	Í <small>165</small>	† <small>181</small>	† <small>197</small>	ƒ <small>213</small>	σ <small>229</small>	Ƶ <small>245</small>
6	å <small>134</small>	û <small>150</small>	Ó <small>166</small>	<small>182</small>	ƒ <small>198</small>	π <small>214</small>	μ <small>230</small>	÷ <small>246</small>
7	ç <small>135</small>	Ý <small>151</small>	Ú <small>167</small>	π <small>183</small>	<small>199</small>	<small>215</small>	τ <small>231</small>	≈ <small>247</small>
8	ê <small>136</small>	ý <small>152</small>	¿ <small>168</small>	ƒ <small>184</small>	Ł <small>200</small>	≠ <small>216</small>	Φ <small>232</small>	° <small>248</small>
9	ë <small>137</small>	ö <small>153</small>	ƒ <small>169</small>	<small>185</small>	ƒ <small>201</small>	Ƶ <small>217</small>	Θ <small>233</small>	• <small>249</small>
A	è <small>138</small>	ü <small>154</small>	ƒ <small>170</small>	<small>186</small>	⌚ <small>202</small>	ƒ <small>218</small>	Ω <small>234</small>	• <small>250</small>
B	ð <small>139</small>	ø <small>155</small>	½ <small>171</small>	π <small>187</small>	π <small>203</small>	■ <small>219</small>	δ <small>235</small>	√ <small>251</small>
C	ð <small>140</small>	£ <small>156</small>	¼ <small>172</small>	<small>188</small>	<small>204</small>	■ <small>220</small>	ω <small>236</small>	n <small>252</small>
D	þ <small>141</small>	ø <small>157</small>	i <small>173</small>	⌚ <small>189</small>	= <small>205</small>	<small>221</small>	φ <small>237</small>	² <small>253</small>
E	Ä <small>142</small>	ƒ <small>158</small>	« <small>174</small>	Ƶ <small>190</small>	<small>206</small>	<small>222</small>	ε <small>238</small>	■ <small>254</small>
F	À <small>143</small>	f <small>159</small>	» <small>175</small>	ƒ <small>191</small>	⌚ <small>207</small>	■ <small>223</small>	∩ <small>239</small>	SP <small>255</small>

参考

4** 仕様のみ搭載しています。(仕様の詳細については、[パワースイッチ \(12 ページ\)](#) を参照してください。)

ページ 36(PC862: Hebrew)

HEX	8	9	A	B	C	D	E	F
0	𐤀 128	𐤁 144	á 160	𐤃 176	𐤄 192	𐤅 208	α 224	≡ 240
1	𐤂 129	𐤃 145	í 161	𐤄 177	𐤅 193	𐤆 209	β 225	± 241
2	𐤃 130	𐤄 146	ó 162	𐤅 178	𐤆 194	𐤇 210	Γ 226	≥ 242
3	𐤄 131	𐤅 147	ú 163	𐤆 179	𐤇 195	𐤈 211	π 227	≤ 243
4	𐤅 132	𐤆 148	ñ 164	𐤇 180	— 196	𐤉 212	Σ 228	∫ 244
5	𐤆 133	𐤇 149	Ñ 165	𐤈 181	† 197	𐤊 213	σ 229	∫ 245
6	𐤇 134	𐤈 150	ä 166	𐤉 182	𐤋 198	𐤌 214	μ 230	÷ 246
7	𐤈 135	𐤉 151	o 167	𐤊 183	𐤍 199	𐤎 215	τ 231	≈ 247
8	𐤉 136	𐤊 152	¿ 168	𐤋 184	𐤏 200	𐤐 216	φ 232	° 248
9	𐤊 137	𐤋 153	˘ 169	𐤌 185	𐤑 201	𐤒 217	θ 233	• 249
A	𐤋 138	𐤌 154	˙ 170	𐤍 186	𐤓 202	𐤔 218	Ω 234	• 250
B	𐤌 139	¢ 155	½ 171	𐤎 187	𐤕 203	■ 219	δ 235	√ 251
C	𐤍 140	£ 156	¼ 172	𐤏 188	𐤖 204	■ 220	ω 236	n 252
D	𐤎 141	¥ 157	ı 173	𐤐 189	= 205	■ 221	φ 237	² 253
E	𐤏 142	℞ 158	« 174	𐤑 190	𐤗 206	■ 222	ε 238	■ 254
F	𐤐 143	f 159	» 175	𐤒 191	± 207	■ 223	∩ 239	SP 255

参考

4** 仕様のみ搭載しています。(仕様の詳細については、[パワースイッチ \(12 ページ\)](#) を参照してください。)

HEX	8	9	A	B	C	D	E	F
0	° 128	β 144	SP 160	◦ 176	ϕ 192	ذ 208	ـ 224	ا 240
1	• 129	⊞ 145	- 161	ا 177	ء 193	ر 209	ف 225	ا 241
2	• 130	ϕ 146	ل 162	٢ 178	آ 194	ز 210	قا 226	ن 242
3	√ 131	± 147	£ 163	٣ 179	أ 195	ع 211	ك 227	ه 243
4	☼ 132	½ 148	¤ 164	٤ 180	ؤ 196	ش 212	ل 228	ه 244
5	— 133	¼ 149	ل 165	٥ 181	خ 197	ف 213	م 229	ي 245
6	 134	≈ 150	SP 166	٦ 182	ث 198	ظ 214	ن 230	ي 246
7	† 135	« 151	€ 167	٧ 183	ا 199	ط 215	ه 231	غ 247
8	‡ 136	» 152	ل 168	٨ 184	ب 200	ظ 216	و 232	ق 248
9	‡ 137	لا 153	ب 169	٩ 185	ة 201	ع 217	ي 233	لا 249
A	‡ 138	لا 154	ن 170	ف 186	ت 202	غ 218	يا 234	لا 250
B	⊥ 139	SP 155	ث 171	؛ 187	ث 203	ا 219	فر 235	ل 251
C	‡ 140	SP 156	، 172	ع 188	ج 204	ا 220	ع 236	ك 252
D	‡ 141	لا 157	ج 173	ش 189	ح 205	÷ 221	غ 237	ي 253
E	‡ 142	لا 158	ح 174	ص 190	خ 206	× 222	غ 238	■ 254
F	‡ 143	ل 159	خ 175	؟ 191	ر 207	ع 223	م 239	SP 255

参考

4** 仕様のみ搭載しています。(仕様の詳細については、[パワースイッチ \(12 ページ\)](#) を参照してください。)

ページ 38(PC869: Greek)

HEX	8	9	A	B	C	D	E	F
0	SP 128	Ι 144	ϊ 160	Ϛ 176	Λ 192	Τ 208	Ζ 224	- 240
1	SP 129	Ϊ 145	Ϛ 161	ϛ 177	⊥ 193	Υ 209	η 225	± 241
2	SP 130	Ο 146	ό 162	ϛ 178	Τ 194	Φ 210	θ 226	U 242
3	SP 131	SP 147	Ό 163	Ι 179	† 195	Χ 211	Λ 227	Φ 243
4	SP 132	SP 148	Α 164	† 180	- 196	Ψ 212	Κ 228	Χ 244
5	SP 133	Υ 149	Β 165	Κ 181	† 197	Ω 213	λ 229	§ 245
6	Ä 134	ÿ 150	Γ 166	Λ 182	Π 198	α 214	μ 230	ψ 246
7	€ 135	© 151	Δ 167	Μ 183	Ρ 199	β 215	ν 231	™ 247
8	• 136	Ω 152	Ε 168	Ν 184	ℒ 200	γ 216	ξ 232	° 248
9	¬ 137	² 153	Ζ 169	Ψ 185	Ϝ 201	Ј 217	Ο 233	¨ 249
A	¡ 138	³ 154	Η 170	Ψ 186	≡ 202	Γ 218	Π 234	ω 250
B	‘ 139	ά 155	½ 171	π 187	π 203	■ 219	ρ 235	Ü 251
C	’ 140	£ 156	θ 172	Ϛ 188	ϛ 204	■ 220	σ 236	Û 252
D	Έ 141	έ 157	Ι 173	≡ 189	= 205	δ 221	ς 237	ώ 253
E	- 142	ή 158	« 174	Ο 190	Ϛ 206	ε 222	τ 238	■ 254
F	Η 143	ί 159	» 175	Γ 191	Σ 207	■ 223	´ 239	SP 255

参考

4** 仕様のみ搭載しています。(仕様の詳細については、[パワースイッチ \(12 ページ\)](#) を参照してください。)

HEX	8	9	A	B	C	D	E	F
0	☐ 128	L 144	SP 160	° 176	Ř 192	Đ 208	ř 224	ď 240
1	☐ 129	Ł 145	Ą 161	ą 177	Á 193	Ń 209	á 225	ń 241
2	☐ 130	Т 146	˘ 162	˙ 178	Â 194	Ň 210	â 226	ň 242
3	l 131	ł 147	ł 163	ł 179	Ǻ 195	Ó 211	ǻ 227	ó 243
4	ł 132	- 148	ǻ 164	˘ 180	Ǻ 196	Ô 212	ǻ 228	ô 244
5	J 133	ł 149	Ĺ 165	ĺ 181	Ĺ 197	Õ 213	í 229	õ 245
6	ŕ 134	■ 150	Ś 166	ś 182	Ć 198	Ö 214	ć 230	ö 246
7	■ 135	■ 151	Ş 167	ş 183	Ç 199	× 215	ç 231	÷ 247
8	© 136	Ł 152	˙ 168	˙ 184	Č 200	Ř 216	č 232	ř 248
9	ł 137	ł 153	Š 169	š 185	É 201	Û 217	é 233	û 249
A	ł 138	ł 154	Ş 170	ş 186	Ę 202	Ú 218	ę 234	ú 250
B	ł 139	ł 155	Ÿ 171	ÿ 187	Ě 203	Ů 219	ě 235	ů 251
C	ł 140	ł 156	Ž 172	ž 188	Ě 204	Ü 220	ě 236	ü 252
D	¢ 141	= 157	- 173	˘ 189	Í 205	Ý 221	í 237	ý 253
E	¥ 142	ł 158	Ž 174	ž 190	Î 206	ı 222	î 238	ı 254
F	ł 143	® 159	Ž 175	ž 191	Ď 207	ß 223	ď 239	· 255

参考

4** 仕様のみ搭載しています。(仕様の詳細については、[パワースイッチ \(12 ページ\)](#) を参照してください。)

ページ 40(ISO8859-15: Latin 9)

HEX	8	9	A	B	C	D	E	F
0	SP 128	SP 144	SP 160	° 176	À 192	Ð 208	à 224	ð 240
1	SP 129	SP 145	ì 161	± 177	Á 193	Ñ 209	á 225	ñ 241
2	SP 130	SP 146	¢ 162	² 178	Â 194	Ò 210	â 226	ò 242
3	SP 131	SP 147	£ 163	³ 179	Ã 195	Ó 211	ã 227	ó 243
4	SP 132	SP 148	€ 164	ž 180	Ä 196	Ô 212	ä 228	ô 244
5	SP 133	SP 149	¥ 165	µ 181	Å 197	Õ 213	å 229	õ 245
6	SP 134	SP 150	Š 166	¶ 182	Æ 198	Ö 214	æ 230	ö 246
7	SP 135	SP 151	§ 167	· 183	Ç 199	× 215	ç 231	÷ 247
8	SP 136	SP 152	š 168	ž 184	È 200	Ø 216	è 232	ø 248
9	SP 137	SP 153	© 169	¹ 185	É 201	Ù 217	é 233	ù 249
A	SP 138	SP 154	à 170	º 186	Ê 202	Ú 218	ê 234	ú 250
B	SP 139	SP 155	« 171	» 187	Ë 203	Û 219	ë 235	û 251
C	SP 140	SP 156	¬ 172	Œ 188	Ì 204	Ü 220	ì 236	ü 252
D	SP 141	SP 157	- 173	œ 189	Í 205	Ý 221	í 237	ý 253
E	SP 142	SP 158	® 174	ÿ 190	Î 206	Þ 222	î 238	þ 254
F	SP 143	SP 159	- 175	ÿ 191	Ï 207	ß 223	ï 239	ÿ 255

参考

4** 仕様のみ搭載しています。(仕様の詳細については、[パワースイッチ \(12 ページ\)](#) を参照してください。)

HEX	8	9	A	B	C	D	E	F
0	SP 128	ؤ 144	ح 160	۰ 176	ل 192	ع 208	ک 224	- 240
1	SP 129	ئ 145	خ 161	۱ 177	ل 193	ع 209	ک 225	ی 241
2	، 130	ب 146	ذ 162	۲ 178	ت 194	ع 210	گ 226	پ 242
3	؛ 131	ب 147	د 163	ا 179	ت 195	غ 211	گ 227	- 243
4	؟ 132	پ 148	ذ 164	ا 180	- 196	غ 212	ل 228	ه 244
5	ء 133	پ 149	ر 165	ض 181	ت 197	غ 213	ل 229	ا 245
6	آ 134	ن 150	ز 166	ظ 182	ظ 198	غ 214	م 230	۲ 246
7	آ 135	نا 151	ژ 167	ط 183	ع 199	ف 215	م 231	۳ 247
8	آ 136	ن 152	سی 168	ط 184	ل 200	ف 216	ن 232	۴ 248
9	ا 137	ثا 153	م 169	ا 185	ا 201	ل 217	ن 233	۵ 249
A	ل 138	چ 154	ش 170	ا 186	ا 202	ا 218	و 234	۶ 250
B	و 139	چ 155	ش 171	ا 187	ا 203	■ 219	ه 235	۷ 251
C	ء 140	چ 156	سی 172	ک 188	ا 204	■ 220	ه 236	۸ 252
D	أ 141	چ 157	م 173	و 189	= 205	ق 221	ه 237	۹ 253
E	أ 142	x 158	« 174	ظ 190	ا 206	ف 222	ه 238	■ 254
F	أ 143	ح 159	» 175	ا 191	SP 207	■ 223	ی 239	SP 255

参考

4** 仕様のみ搭載しています。(仕様の詳細については、[パワースイッチ \(12 ページ\)](#) を参照してください。)

ページ 42(PC1118: Lithuanian)

HEX	8	9	A	B	C	D	E	F
0	Ç 128	É 144	á 160	☼ 176	Ł 192	ą 208	α 224	≡ 240
1	Ü 129	æ 145	í 161	☼ 177	Ł 193	č 209	β 225	± 241
2	é 130	Æ 146	ó 162	☼ 178	τ 194	ę 210	Γ 226	≥ 242
3	â 131	ô 147	ú 163	ı 179	† 195	è 211	π 227	≤ 243
4	ä 132	ö 148	ñ 164	† 180	- 196	ì 212	Σ 228	” 244
5	à 133	ò 149	Ñ 165	Ą 181	† 197	š 213	σ 229	“ 245
6	ǎ 134	û 150	ą 166	č 182	Ų 198	ų 214	μ 230	÷ 246
7	ç 135	ù 151	o 167	Ę 183	Ū 199	ū 215	τ 231	≈ 247
8	ê 136	ÿ 152	ı 168	È 184	Ł 200	ž 216	φ 232	° 248
9	ë 137	ö 153	ƒ 169	185	Ɔ 201	Ĳ 217	θ 233	• 249
A	è 138	ü 154	ƒ 170	186	Ł 202	Ɔ 218	Ω 234	˙ 250
B	ï 139	ϕ 155	½ 171	π 187	π 203	■ 219	δ 235	√ 251
C	î 140	£ 156	¼ 172	∩ 188	∩ 204	■ 220	ω 236	n 252
D	ì 141	¥ 157	ı 173	↓ 189	= 205	┃ 221	φ 237	² 253
E	Ä 142	Ɔ 158	« 174	Š 190	∩ 206	┃ 222	ε 238	■ 254
F	Å 143	f 159	» 175	Ṛ 191	Ž 207	■ 223	∩ 239	SP 255

参考

4** 仕様のみ搭載しています。(仕様の詳細については、[パワースイッチ \(12 ページ\)](#) を参照してください。)

HEX	8	9	A	B	C	D	E	F
0	À 128	Ą 144	ą 160	⋈ 176	Ĺ 192	ą̇ 208	ŗ 224	ė̇ 240
1	Б 129	С 145	б 161	⋈ 177	Ł 193	č̇ 209	с̇ 225	ė̈ 241
2	В 130	Т 146	в 162	⋈ 178	Т 194	ę̇ 210	т̇ 226	≥ 242
3	Г 131	У 147	г 163	І 179	† 195	ė̈ 211	у̇ 227	≤ 243
4	Д 132	Ф 148	д 164	‡ 180	– 196	į̇ 212	ф̇ 228	” 244
5	Е 133	Х 149	е 165	Ą̇ 181	‡ 197	ṧ 213	х̇ 229	“ 245
6	Ж 134	Ц 150	ж 166	Č̇ 182	Ų 198	ų̇ 214	ц̇ 230	÷ 246
7	З 135	Ч 151	з 167	Ę̇ 183	Ū 199	ū̇ 215	ч̇ 231	≈ 247
8	И 136	Ш 152	и 168	Ė̇ 184	Ł̇ 200	ž̇ 216	ш̇ 232	° 248
9	Й 137	Щ 153	й 169	Į̇ 185	Ŧ 201	į̈ 217	щ̇ 233	• 249
A	К 138	Ь 154	к 170	ІІ 186	Ł̈ 202	г̇ 218	ь̇ 234	• 250
B	Л 139	Ы 155	л 171	Ṗ 187	Ṗ̇ 203	■ 219	ы̇ 235	√ 251
C	М 140	Ь 156	м 172	Ṗ̇ 188	Ṗ̈ 204	■ 220	ь̇ 236	n 252
D	Н 141	Э 157	н 173	Ṗ̈ 189	= 205	■ 221	э̇ 237	2 253
E	О 142	Ю 158	о 174	Ṧ 190	Ṗ̈ 206	■ 222	ю̇ 238	■ 254
F	П 143	Я 159	п 175	Ṗ̈ 191	Ž̇ 207	■ 223	я̇ 239	SP 255

参考

4** 仕様のみ搭載しています。(仕様の詳細については、[パワースイッチ \(12 ページ\)](#) を参照してください。)

ページ 44(PC1125: Ukrainian)

HEX	8	9	A	B	C	D	E	F
0	А 128	Р 144	а 160	Ґ 176	Л 192	Щ 208	р 224	Є 240
1	Б 129	С 145	б 161	ґ 177	л 193	щ 209	с 225	є 241
2	В 130	Т 146	в 162	ґ 178	т 194	п 210	т 226	г 242
3	Г 131	У 147	г 163	і 179	т 195	ц 211	у 227	ґ 243
4	Д 132	Ф 148	д 164	† 180	– 196	є 212	ф 228	є 244
5	Е 133	Х 149	е 165	‡ 181	† 197	ґ 213	х 229	є 245
6	Ж 134	Ц 150	ж 166	‡ 182	ґ 198	п 214	ц 230	І 246
7	З 135	Ч 151	з 167	п 183	‡ 199	‡ 215	ч 231	і 247
8	И 136	Ш 152	и 168	ґ 184	ц 200	‡ 216	ш 232	ї 248
9	Й 137	Щ 153	й 169	‡ 185	ґ 201	Ј 217	щ 233	ї 249
A	К 138	Ь 154	к 170	‡ 186	щ 202	г 218	ь 234	÷ 250
B	Л 139	Ы 155	л 171	ґ 187	щ 203	■ 219	ы 235	± 251
C	М 140	Ь 156	м 172	щ 188	‡ 204	■ 220	ь 236	№ 252
D	Н 141	Э 157	н 173	щ 189	= 205	■ 221	э 237	¤ 253
E	О 142	Ю 158	о 174	Ј 190	‡ 206	■ 222	ю 238	■ 254
F	П 143	Я 159	п 175	ґ 191	щ 207	■ 223	я 239	SP 255

参考

4** 仕様のみ搭載しています。(仕様の詳細については、[パワースイッチ \(12 ページ\)](#) を参照してください。)

HEX	8	9	A	B	C	D	E	F
0	€ 128	SP 144	SP 160	° 176	Ř 192	Ð 208	ř 224	đ 240
1	SP 129	‘ 145	˘ 161	± 177	Á 193	Ń 209	á 225	ń 241
2	, 130	, 146	˘ 162	˘ 178	Â 194	Ň 210	â 226	ň 242
3	SP 131	“ 147	ł 163	ł 179	Ǻ 195	Ó 211	ǻ 227	ó 243
4	” 132	” 148	ǻ 164	˘ 180	Ǻ 196	Ô 212	ä 228	ô 244
5	… 133	• 149	Ą 165	μ 181	Ĺ 197	Õ 213	í 229	õ 245
6	† 134	- 150	ı 166	¶ 182	Ć 198	Ö 214	ć 230	ö 246
7	‡ 135	- 151	§ 167	• 183	Ç 199	× 215	ç 231	÷ 247
8	SP 136	SP 152	¨ 168	· 184	Č 200	Ř 216	č 232	ř 248
9	‰ 137	™ 153	© 169	ą 185	É 201	Û 217	é 233	û 249
A	Š 138	š 154	Ş 170	ş 186	Ę 202	Ú 218	ę 234	ú 250
B	‹ 139	› 155	« 171	» 187	Ě 203	Ů 219	ě 235	ů 251
C	Ś 140	ś 156	˘ 172	Ľ 188	Ě 204	Ü 220	ě 236	ü 252
D	Ÿ 141	ÿ 157	- 173	˘ 189	Í 205	Ý 221	í 237	ý 253
E	Ž 142	ž 158	® 174	ř 190	Î 206	Ï 222	î 238	ï 254
F	Ž 143	ž 159	Ž 175	ž 191	Ǿ 207	ß 223	ǿ 239	· 255

参考

4** 仕様のみ搭載しています。(仕様の詳細については、[パワースイッチ \(12 ページ\)](#) を参照してください。)

ページ 46(WPC1251: Cyrillic)

HEX	8	9	A	B	C	D	E	F
0	ћ <small>128</small>	ћ <small>144</small>	SP <small>160</small>	° <small>176</small>	А <small>192</small>	Р <small>208</small>	а <small>224</small>	р <small>240</small>
1	ѓ <small>129</small>	‘ <small>145</small>	ђ <small>161</small>	± <small>177</small>	Б <small>193</small>	С <small>209</small>	б <small>225</small>	с <small>241</small>
2	, <small>130</small>	’ <small>146</small>	ђ <small>162</small>	І <small>178</small>	В <small>194</small>	Т <small>210</small>	в <small>226</small>	т <small>242</small>
3	ѓ <small>131</small>	“ <small>147</small>	Ј <small>163</small>	і <small>179</small>	Г <small>195</small>	У <small>211</small>	г <small>227</small>	у <small>243</small>
4	” <small>132</small>	” <small>148</small>	ѡ <small>164</small>	ѓ <small>180</small>	Д <small>196</small>	Ф <small>212</small>	д <small>228</small>	ф <small>244</small>
5	… <small>133</small>	• <small>149</small>	Г <small>165</small>	ѡ <small>181</small>	Е <small>197</small>	Х <small>213</small>	е <small>229</small>	х <small>245</small>
6	† <small>134</small>	- <small>150</small>	І <small>166</small>	П <small>182</small>	Ж <small>198</small>	Ц <small>214</small>	ж <small>230</small>	ц <small>246</small>
7	‡ <small>135</small>	- <small>151</small>	Š <small>167</small>	• <small>183</small>	З <small>199</small>	Ч <small>215</small>	з <small>231</small>	ч <small>247</small>
8	€ <small>136</small>	SP <small>152</small>	Ё <small>168</small>	ё <small>184</small>	И <small>200</small>	Ш <small>216</small>	и <small>232</small>	ш <small>248</small>
9	‰ <small>137</small>	™ <small>153</small>	© <small>169</small>	№ <small>185</small>	Й <small>201</small>	Щ <small>217</small>	й <small>233</small>	щ <small>249</small>
A	Љ <small>138</small>	Љ <small>154</small>	Є <small>170</small>	є <small>186</small>	К <small>202</small>	Ь <small>218</small>	к <small>234</small>	ь <small>250</small>
B	‹ <small>139</small>	› <small>155</small>	« <small>171</small>	» <small>187</small>	Л <small>203</small>	Ы <small>219</small>	л <small>235</small>	ы <small>251</small>
C	Њ <small>140</small>	Њ <small>156</small>	¬ <small>172</small>	ј <small>188</small>	М <small>204</small>	Ъ <small>220</small>	м <small>236</small>	ъ <small>252</small>
D	Ќ <small>141</small>	Ќ <small>157</small>	- <small>173</small>	Ѕ <small>189</small>	Н <small>205</small>	Э <small>221</small>	н <small>237</small>	э <small>253</small>
E	ћ <small>142</small>	ћ <small>158</small>	® <small>174</small>	Ѕ <small>190</small>	О <small>206</small>	Ю <small>222</small>	о <small>238</small>	ю <small>254</small>
F	Ѡ <small>143</small>	Ѡ <small>159</small>	İ <small>175</small>	ї <small>191</small>	П <small>207</small>	Я <small>223</small>	п <small>239</small>	я <small>255</small>

参考

4** 仕様のみ搭載しています。(仕様の詳細については、[パワースイッチ \(12 ページ\)](#) を参照してください。)

HEX	8	9	A	B	C	D	E	F
0	€ 128	SP 144	SP 160	° 176	ï 192	Π 208	Û 224	π 240
1	SP 129	‘ 145	… 161	± 177	À 193	Ρ 209	α 225	ρ 241
2	, 130	, 146	À 162	² 178	Β 194	SP 210	β 226	ς 242
3	f 131	“ 147	£ 163	³ 179	Γ 195	Σ 211	γ 227	σ 243
4	” 132	” 148	¤ 164	´ 180	Δ 196	Τ 212	δ 228	τ 244
5	… 133	• 149	¥ 165	μ 181	Ε 197	Υ 213	ε 229	υ 245
6	† 134	- 150	¡ 166	¶ 182	Ζ 198	Φ 214	ζ 230	φ 246
7	‡ 135	- 151	§ 167	· 183	Η 199	Χ 215	η 231	χ 247
8	SP 136	SP 152	¨ 168	Έ 184	Θ 200	Ψ 216	θ 232	ψ 248
9	‰ 137	™ 153	© 169	Ή 185	Ι 201	Ω 217	ι 233	ω 249
A	SP 138	SP 154	à 170	Ί 186	Κ 202	Ï 218	κ 234	ï 250
B	< 139	> 155	« 171	» 187	Λ 203	ÿ 219	λ 235	ÿ 251
C	SP 140	SP 156	¬ 172	Ό 188	Μ 204	ά 220	μ 236	ό 252
D	SP 141	SP 157	- 173	½ 189	Ν 205	έ 221	ν 237	ύ 253
E	SP 142	SP 158	® 174	Υ 190	Ξ 206	ή 222	ξ 238	ώ 254
F	SP 143	SP 159	- 175	Ω 191	Ο 207	ί 223	ο 239	SP 255

参考

4** 仕様のみ搭載しています。(仕様の詳細については、[パワースイッチ \(12 ページ\)](#) を参照してください。)

ページ 48(WPC1254: Turkish)

HEX	8	9	A	B	C	D	E	F
0	€ 128	SP 144	SP 160	° 176	À 192	Ğ 208	à 224	ğ 240
1	SP 129	‘ 145	ı 161	± 177	Á 193	Ñ 209	á 225	ñ 241
2	, 130	, 146	¢ 162	² 178	Â 194	Ò 210	â 226	ò 242
3	f 131	“ 147	£ 163	³ 179	Ã 195	Ó 211	ã 227	ó 243
4	” 132	” 148	¤ 164	´ 180	Ä 196	Ô 212	ä 228	ô 244
5	… 133	• 149	¥ 165	µ 181	Å 197	Õ 213	å 229	õ 245
6	† 134	- 150	ı 166	¶ 182	Æ 198	Ö 214	æ 230	ö 246
7	‡ 135	- 151	§ 167	· 183	Ç 199	× 215	ç 231	÷ 247
8	^ 136	~ 152	¨ 168	¸ 184	È 200	Ø 216	è 232	ø 248
9	‰ 137	™ 153	© 169	¹ 185	É 201	Ù 217	é 233	ù 249
A	Š 138	Š 154	ª 170	º 186	Ê 202	Ú 218	ê 234	ú 250
B	‹ 139	› 155	« 171	» 187	Ë 203	Û 219	ë 235	û 251
C	Œ 140	œ 156	¬ 172	¼ 188	Ì 204	Ü 220	ì 236	ü 252
D	SP 141	SP 157	- 173	½ 189	Í 205	İ 221	í 237	ı 253
E	SP 142	SP 158	® 174	¾ 190	Î 206	Ş 222	î 238	ş 254
F	SP 143	ÿ 159	- 175	¿ 191	Ï 207	ß 223	ï 239	ÿ 255

参考

4** 仕様のみ搭載しています。(仕様の詳細については、[パワースイッチ \(12 ページ\)](#) を参照してください。)

HEX	8	9	A	B	C	D	E	F
0	€ 128	SP 144	SP 160	° 176	· 192	। 208	א 224	י 240
1	SP 129	‘ 145	ı 161	± 177	∴ 193	· 209	ב 225	ז 241
2	, 130	’ 146	¢ 162	² 178	∵ 194	· 210	ג 226	ח 242
3	f 131	“ 147	£ 163	³ 179	∶ 195	· 211	ד 227	ט 243
4	” 132	” 148	₪ 164	ˆ 180	· 196	 212	ה 228	ק 244
5	… 133	• 149	¥ 165	μ 181	∷ 197	 213	ו 229	ר 245
6	† 134	- 150	ı 166	¶ 182	∸ 198	 214	ז 230	ש 246
7	‡ 135	- 151	§ 167	· 183	- 199	’ 215	ח 231	ת 247
8	^ 136	~ 152	∴ 168	˙ 184	∹ 200	” 216	ט 232	י 248
9	‰ 137	™ 153	© 169	¹ 185	· 201	SP 217	כ 233	ל 249
A	SP 138	SP 154	× 170	÷ 186	SP 202	SP 218	מ 234	נ 250
B	< 139	> 155	« 171	» 187	∼ 203	SP 219	ס 235	SP 251
C	SP 140	SP 156	¬ 172	¼ 188	· 204	SP 220	ע 236	SP 252
D	SP 141	SP 157	- 173	½ 189	· 205	SP 221	פ 237	SP 253
E	SP 142	SP 158	® 174	¾ 190	- 206	SP 222	צ 238	SP 254
F	SP 143	SP 159	- 175	ı 191	- 207	SP 223	ק 239	SP 255

参考

4** 仕様のみ搭載しています。(仕様の詳細については、[パワースイッチ \(12 ページ\)](#) を参照してください。)

ページ 50(WPC1256: Arabic)

HEX	8	9	A	B	C	D	E	F
0	€ 128	ك 144	SP 160	° 176	^ 192	ذ 208	â 224	° 240
1	پ 129	‘ 145	‘ 161	± 177	ء 193	ر 209	ل 225	° 241
2	’ 130	’ 146	¢ 162	2 178	آ 194	ز 210	â 226	° 242
3	f 131	“ 147	£ 163	3 179	أ 195	س 211	م 227	° 243
4	” 132	” 148	¤ 164	ˆ 180	ؤ 196	ش 212	ن 228	ô 244
5	… 133	• 149	¥ 165	μ 181	ل 197	ص 213	ه 229	° 245
6	† 134	- 150	¡ 166	¶ 182	ئ 198	ض 214	و 230	ˆ 246
7	‡ 135	- 151	§ 167	• 183	ا 199	× 215	ç 231	÷ 247
8	^ 136	ك 152	¨ 168	ˆ 184	ب 200	ط 216	è 232	° 248
9	‰ 137	™ 153	© 169	1 185	ة 201	ظ 217	é 233	ù 249
A	ث 138	ث 154	ه 170	؛ 186	ن 202	ع 218	ê 234	° 250
B	< 139	> 155	« 171	» 187	ث 203	غ 219	ë 235	û 251
C	£ 140	£ 156	¬ 172	¼ 188	ج 204	- 220	ى 236	ü 252
D	چ 141	SP 157	- 173	½ 189	ح 205	ف 221	ي 237	SP 253
E	ژ 142	SP 158	® 174	¾ 190	خ 206	ق 222	î 238	SP 254
F	ڈ 143	و 159	- 175	? 191	د 207	ك 223	ï 239	é 255

参考

4** 仕様のみ搭載しています。(仕様の詳細については、[パワースイッチ \(12 ページ\)](#) を参照してください。)

HEX	8	9	A	B	C	D	E	F
0	€ 128	SP 144	SP 160	° 176	Ą 192	Š 208	ą 224	š 240
1	SP 129	‘ 145	SP 161	± 177	Į 193	Ń 209	į 225	ń 241
2	, 130	’ 146	¢ 162	² 178	Ā 194	Ņ 210	ā 226	ņ 242
3	SP 131	“ 147	£ 163	³ 179	Ć 195	Ó 211	ć 227	ó 243
4	” 132	” 148	¤ 164	ˆ 180	Ä 196	Ō 212	ä 228	ō 244
5	… 133	• 149	SP 165	μ 181	Å 197	Õ 213	å 229	õ 245
6	† 134	- 150	ı 166	¶ 182	Ę 198	Ö 214	ę 230	ö 246
7	‡ 135	- 151	§ 167	• 183	Ē 199	× 215	ē 231	÷ 247
8	SP 136	SP 152	Ø 168	ø 184	Č 200	Ų 216	č 232	ų 248
9	‰ 137	™ 153	© 169	¹ 185	É 201	Ł 217	é 233	ł 249
A	SP 138	SP 154	Ŕ 170	ŗ 186	Ž 202	Ś 218	ż 234	ś 250
B	‹ 139	› 155	« 171	» 187	È 203	Ū 219	è 235	ū 251
C	SP 140	SP 156	¬ 172	¼ 188	Ĝ 204	Ü 220	ğ 236	ü 252
D	¨ 141	- 157	- 173	½ 189	Ķ 205	Ž 221	ķ 237	ž 253
E	˘ 142	• 158	® 174	¾ 190	Ī 206	Ž 222	ī 238	ž 254
F	˙ 143	SP 159	Æ 175	æ 191	Ļ 207	ß 223	ļ 239	˙ 255

参考

4** 仕様のみ搭載しています。(仕様の詳細については、[パワースイッチ \(12 ページ\)](#) を参照してください。)

ページ 52(WPC1258: Vietnamese)

HEX	8	9	A	B	C	D	E	F
0	€ 128	SP 144	SP 160	° 176	À 192	Ð 208	à 224	đ 240
1	SP 129	‘ 145	ì 161	± 177	Á 193	Ñ 209	á 225	ñ 241
2	, 130	, 146	¢ 162	² 178	Â 194	” 210	â 226	· 242
3	f 131	“ 147	£ 163	³ 179	Ă 195	Ó 211	ă 227	ó 243
4	” 132	” 148	¤ 164	´ 180	Ä 196	Ô 212	ä 228	ô 244
5	… 133	• 149	¥ 165	µ 181	Å 197	Õ 213	å 229	õ 245
6	† 134	- 150	ı 166	¶ 182	Æ 198	Ö 214	æ 230	ö 246
7	‡ 135	- 151	§ 167	· 183	Ç 199	× 215	ç 231	÷ 247
8	^ 136	~ 152	¨ 168	¸ 184	È 200	Ø 216	è 232	ø 248
9	‰ 137	™ 153	© 169	¹ 185	É 201	Ù 217	é 233	ù 249
A	SP 138	SP 154	à 170	º 186	Ê 202	Ú 218	ê 234	ú 250
B	< 139	> 155	« 171	» 187	Ë 203	Û 219	ë 235	û 251
C	Œ 140	œ 156	¬ 172	¼ 188	Ì 204	Ü 220	ì 236	ü 252
D	SP 141	SP 157	- 173	½ 189	Í 205	Ů 221	í 237	ů 253
E	SP 142	SP 158	® 174	¾ 190	Î 206	˘ 222	î 238	ď 254
F	SP 143	ÿ 159	- 175	¿ 191	Ï 207	ß 223	ï 239	ÿ 255

参考

4** 仕様のみ搭載しています。(仕様の詳細については、[パワースイッチ \(12 ページ\)](#) を参照してください。)

HEX	8	9	A	B	C	D	E	F
0	Ӏ <small>128</small>	ӑ <small>144</small>	SP <small>160</small>	° <small>176</small>	А <small>192</small>	Р <small>208</small>	а <small>224</small>	р <small>240</small>
1	ґ <small>129</small>	‘ <small>145</small>	Ұ <small>161</small>	± <small>177</small>	Б <small>193</small>	С <small>209</small>	б <small>225</small>	с <small>241</small>
2	, <small>130</small>	’ <small>146</small>	Ү <small>162</small>	І <small>178</small>	В <small>194</small>	Т <small>210</small>	в <small>226</small>	т <small>242</small>
3	ґ <small>131</small>	“ <small>147</small>	Ә <small>163</small>	і <small>179</small>	Г <small>195</small>	У <small>211</small>	г <small>227</small>	у <small>243</small>
4	” <small>132</small>	” <small>148</small>	Ҙ <small>164</small>	ө <small>180</small>	Д <small>196</small>	Ф <small>212</small>	д <small>228</small>	ф <small>244</small>
5	… <small>133</small>	• <small>149</small>	Ө <small>165</small>	ұ <small>181</small>	Е <small>197</small>	Х <small>213</small>	е <small>229</small>	х <small>245</small>
6	† <small>134</small>	- <small>150</small>	і <small>166</small>	Ӧ <small>182</small>	Ж <small>198</small>	Ц <small>214</small>	ж <small>230</small>	ц <small>246</small>
7	‡ <small>135</small>	- <small>151</small>	§ <small>167</small>	• <small>183</small>	З <small>199</small>	Ч <small>215</small>	з <small>231</small>	ч <small>247</small>
8	€ <small>136</small>	SP <small>152</small>	Ӓ <small>168</small>	ӓ <small>184</small>	И <small>200</small>	Ш <small>216</small>	и <small>232</small>	ш <small>248</small>
9	‰ <small>137</small>	™ <small>153</small>	© <small>169</small>	№ <small>185</small>	Й <small>201</small>	Щ <small>217</small>	й <small>233</small>	щ <small>249</small>
A	Ӈ <small>138</small>	ӈ <small>154</small>	Ғ <small>170</small>	Ҕ <small>186</small>	К <small>202</small>	Ъ <small>218</small>	к <small>234</small>	ъ <small>250</small>
B	‹ <small>139</small>	› <small>155</small>	« <small>171</small>	» <small>187</small>	Л <small>203</small>	Ы <small>219</small>	л <small>235</small>	ы <small>251</small>
C	ӊ <small>140</small>	Ӌ <small>156</small>	ҫ <small>172</small>	ә <small>188</small>	М <small>204</small>	Ь <small>220</small>	м <small>236</small>	ь <small>252</small>
D	Қ <small>141</small>	қ <small>157</small>	- <small>173</small>	Ң <small>189</small>	Н <small>205</small>	Э <small>221</small>	н <small>237</small>	э <small>253</small>
E	ӥ <small>142</small>	Ӧ <small>158</small>	® <small>174</small>	Ҡ <small>190</small>	О <small>206</small>	Ю <small>222</small>	о <small>238</small>	ю <small>254</small>
F	Ү <small>143</small>	ү <small>159</small>	Ү <small>175</small>	Ү <small>191</small>	П <small>207</small>	Я <small>223</small>	п <small>239</small>	я <small>255</small>

参考

4** 仕様のみ搭載しています。(仕様の詳細については、[パワースイッチ \(12 ページ\)](#) を参照してください。)

ページ 255(ユーザー定義ページ)

HEX	8	9	A	B	C	D	E	F
0	SP 128	SP 144	SP 160	SP 176	SP 192	SP 208	SP 224	SP 240
1	SP 129	SP 145	SP 161	SP 177	SP 193	SP 209	SP 225	SP 241
2	SP 130	SP 146	SP 162	SP 178	SP 194	SP 210	SP 226	SP 242
3	SP 131	SP 147	SP 163	SP 179	SP 195	SP 211	SP 227	SP 243
4	SP 132	SP 148	SP 164	SP 180	SP 196	SP 212	SP 228	SP 244
5	SP 133	SP 149	SP 165	SP 181	SP 197	SP 213	SP 229	SP 245
6	SP 134	SP 150	SP 166	SP 182	SP 198	SP 214	SP 230	SP 246
7	SP 135	SP 151	SP 167	SP 183	SP 199	SP 215	SP 231	SP 247
8	SP 136	SP 152	SP 168	SP 184	SP 200	SP 216	SP 232	SP 248
9	SP 137	SP 153	SP 169	SP 185	SP 201	SP 217	SP 233	SP 249
A	SP 138	SP 154	SP 170	SP 186	SP 202	SP 218	SP 234	SP 250
B	SP 139	SP 155	SP 171	SP 187	SP 203	SP 219	SP 235	SP 251
C	SP 140	SP 156	SP 172	SP 188	SP 204	SP 220	SP 236	SP 252
D	SP 141	SP 157	SP 173	SP 189	SP 205	SP 221	SP 237	SP 253
E	SP 142	SP 158	SP 174	SP 190	SP 206	SP 222	SP 238	SP 254
F	SP 143	SP 159	SP 175	SP 191	SP 207	SP 223	SP 239	SP 255

国際文字セット

国名	ASCIIコード(16進数)													
	23	24	25	2A	40	5B	5C	5D	5E	60	7B	7C	7D	7E
アメリカ	#	\$	%	*	@	[\]	^	`	{		}	~
フランス	#	\$	%	*	à	°	ç	§	^	`	é	ù	è	¨
ドイツ	#	\$	%	*	§	Ä	Ö	Ü	^	`	ä	ö	ü	ß
イギリス	£	\$	%	*	@	[\]	^	`	{		}	~
デンマーク I	#	\$	%	*	@	Æ	Ø	Å	^	`	æ	ø	å	~
スウェーデン	#	¤	%	*	É	Ä	Ö	Å	Ü	é	ä	ö	å	ü
イタリア	#	\$	%	*	@	°	\	é	^	ù	à	ò	è	ì
スペイン I	₧	\$	%	*	@	í	Ñ	¿	^	`	¨	ñ	}	~
日本	#	\$	%	*	@	[¥]	^	`	{		}	~
ノルウェー	#	¤	%	*	É	Æ	Ø	Å	Ü	é	æ	ø	å	ü
デンマーク II	#	\$	%	*	É	Æ	Ø	Å	Ü	é	æ	ø	å	ü
スペイン II	#	\$	%	*	á	í	Ñ	¿	é	`	í	ñ	ó	ú
ラテンアメリカ	#	\$	%	*	á	í	Ñ	¿	é	ü	í	ñ	ó	ú
韓国	#	\$	%	*	@	[#]	^	`	{		}	~
Slovenia/ Croatia	#	\$	%	*	Ž	Š	Đ	Ć	Č	Ž	Š	đ	ć	č
中国	#	¥	%	*	@	[\]	^	`	{		}	~
ベトナム	₫	\$	%	*	@	[\]	^	`	{		}	~
アラビア	#	\$	%	*	@	[\]	^	`	{		}	~

参考

Slovenia/Croatia、中国、ベトナム、アラビアの国際文字セットは、4**仕様のみ搭載しています。
 (仕様の詳細については、[パワースイッチ \(12 ページ\)](#) を参照してください。)

日本語フォント

コード		0	1	2	3	4	5	6	7	8	9	A	B	C	D	E	F
JIS	S-JIS																
21-20	81-3F		SP	、	。	、	.	・	:	;	?	!	ˆ	°	´	`	¨
21-30	81-4F	^	—	—	、	ゞ	ゞ	ゞ	”	全	々	×	○	—	—	-	/
21-40	81-5F	\	~	//		…	..	‘	’	“	”	()	[]	[]
21-50	81-6F	{	}	<	>	《	》	「	」	『	』	【	】	+	-	±	×
21-60	81-80	÷	=	≠	<	>	≤	≥	∞	∴	♂	♀	°	’	”	°C	¥
21-70	81-90	\$	¢	£	%	#	&	*	@	§	☆	★	○	●	◎	◇	
22-20	81-9E		◆	□	■	△	▲	▽	▼	※	〒	→	←	↑	↓	=	
22-30	81-AE											∈	≙	⊆	⊇	⊂	⊃
22-40	81-BE	U	∩									∧	∨	¬	⇒	⇔	∇
22-50	81-CE	∃												∠	⊥	∩	∂
22-60	81-DE	∇	≡	≐	≪	≫	√	∞	∞	∴	∫	∫∫					
22-70	81-EE			Å	%	#	♭	♪	†	‡	¶						○
23-20	82-3F																
23-30	82-4F	0	1	2	3	4	5	6	7	8	9						
23-40	82-5F		A	B	C	D	E	F	G	H	I	J	K	L	M	N	O
23-50	82-6F	P	Q	R	S	T	U	V	W	X	Y	Z					
23-60	82-80		a	b	c	d	e	f	g	h	i	j	k	l	m	n	o
23-70	82-90	p	q	r	s	t	u	v	w	x	y	z					

コード		0	1	2	3	4	5	6	7	8	9	A	B	C	D	E	F
JIS	S-JIS																
24-20	82-9E		あ	あ	い	い	う	う	え	え	お	お	か	が	き	ぎ	く
24-30	82-AE	ぐ	け	げ	こ	ご	さ	ざ	し	じ	す	ず	せ	ぜ	そ	ぞ	た
24-40	82-BE	だ	ち	ち	っ	つ	づ	て	で	と	ど	な	に	ぬ	ね	の	は
24-50	82-CE	ば	ぱ	ひ	び	ぴ	ふ	ぶ	ぷ	へ	べ	ぺ	ほ	ぼ	ぽ	ま	み
24-60	82-DE	む	め	も	ゃ	や	ゅ	ゆ	よ	よ	ら	り	る	れ	ろ	わ	わ
24-70	82-EE	ゐ	ゑ	を	ん												
25-20	83-3F		ァ	ア	ィ	イ	ウ	ウ	ェ	エ	ォ	オ	カ	ガ	キ	ギ	ク
25-30	83-4F	グ	ケ	ゲ	コ	ゴ	サ	ザ	シ	ジ	ス	ズ	セ	ゼ	ソ	ゾ	タ
25-40	83-5F	ダ	チ	ヂ	ッ	ツ	ヅ	テ	デ	ト	ド	ナ	ニ	ヌ	ネ	ノ	ハ
25-50	83-6F	バ	パ	ヒ	ビ	ピ	フ	ブ	プ	ヘ	ベ	ペ	ホ	ボ	ポ	マ	ミ
25-60	83-80	ム	メ	モ	ャ	ヤ	ユ	ユ	ヨ	ヨ	ラ	リ	ル	レ	ロ	ワ	ワ
25-70	83-90	ヰ	ヱ	ヲ	ン	ヴ	カ	ケ									
26-20	83-9E		A	B	Γ	Δ	E	Z	H	Θ	I	K	Λ	M	N	Ξ	O
26-30	83-AE	Π	P	Σ	T	Υ	Φ	X	Ψ	Ω							
26-40	83-BE		α	β	γ	δ	ε	ζ	η	θ	ι	κ	λ	μ	ν	ξ	ο
26-50	83-CE	π	ρ	σ	τ	υ	φ	χ	ψ	ω							
26-60	83-DE																
26-70	83-EE																

コード		0	1	2	3	4	5	6	7	8	9	A	B	C	D	E	F
JIS	S-JIS																
27-20	84-3F		A	B	B	Г	Д	Е	Ё	Ж	З	И	Й	К	Л	М	Н
27-30	84-4F	О	П	Р	С	Т	У	Ф	Х	Ц	Ч	Ш	Щ	Ъ	Ы	Ь	Э
27-40	84-5F	Ю	Я														
27-50	84-6F		a	b	в	г	д	e	ё	ж	з	и	й	к	л	м	н
27-60	84-80	о	п	р	с	т	у	ф	х	ц	ч	ш	щ	ъ	ы	ь	э
27-70	84-90	ю	я														
28-20	84-9E		—		Г	Г	┘	┘	┘	┘	┘	┘	┘	┘	┘	┘	┘
28-30	84-AE	┘	┘	┘	┘	┘	┘	┘	┘	┘	┘	┘	┘	┘	┘	┘	┘
28-40	84-BE	┘															

コード		0	1	2	3	4	5	6	7	8	9	A	B	C	D	E	F
JIS	S-JIS																
2D-20	87-3F		①	②	③	④	⑤	⑥	⑦	⑧	⑨	⑩	⑪	⑫	⑬	⑭	⑮
2D-30	87-4F	⑯	⑰	⑱	⑲	⑳	I	II	III	IV	V	VI	VII	VIII	IX	X	
2D-40	87-5F	ミリ	キロ	キロ	メートル	グラム	トン	アール	ヘクタール	リットル	リットル	カロ	ドル	セント	セント	リットル	センチ
2D-50	87-6F	mm	cm	km	mg	kg	cc	m ²									平成
2D-60	87-80	”	”	No.	KK.	TEL	Ⓢ	Ⓢ	Ⓢ	Ⓢ	Ⓢ	(株)	(有)	(代)	明治	大正	昭和
2D-70	87-90	≡	≡	∫	φ	Σ	√	⊥	∠	∟	△	∴	∩	∪			

コード		0	1	2	3	4	5	6	7	8	9	A	B	C	D	E	F
JIS	S-JIS																
30-20	88-9E		亜	啞	娃	阿	哀	愛	挨	始	逢	葵	茜	穉	惡	握	渥
30-30	88-AE	旭	葦	芦	鯨	梓	庄	幹	扱	宛	姐	虻	飴	絢	綾	鮎	或
30-40	88-BE	粟	裕	安	庵	按	暗	案	闇	鞍	杏	以	伊	位	依	偉	困
30-50	88-CE	夷	委	威	尉	惟	意	慰	易	椅	為	畏	異	移	維	緯	胃
30-60	88-DE	菱	衣	謂	違	遺	医	井	亥	域	育	郁	磯	一	壹	溢	逸
30-70	88-EE	稻	茨	芋	鰯	允	印	咽	員	因	姻	引	飲	淫	胤	蔭	
31-20	89-3F		院	陰	隱	韻	吋	右	宇	烏	羽	迂	雨	卯	鶉	窺	丑
31-30	89-4F	碓	臼	渦	噓	唄	鬱	蔚	鰻	姥	厩	浦	瓜	閨	噂	云	運
31-40	89-5F	雲	荏	餌	叡	營	嬰	影	映	曳	榮	永	泳	洩	瑛	盈	穎
31-50	89-6F	穎	英	衛	詠	銳	液	疫	益	馱	悅	謁	越	閱	榎	厭	円
31-60	89-80	園	堰	奄	宴	延	怨	掩	援	沿	演	炎	焰	煙	燕	猿	縁
31-70	89-90	艷	苑	菌	遠	鉛	鴛	塩	於	汚	甥	凹	央	奧	往	応	
32-20	89-9E		押	旺	横	欧	殴	王	翁	襖	鶯	鷗	黄	岡	冲	荻	億
32-30	89-AE	屋	憶	臆	桶	牡	乙	俺	卸	恩	温	穩	音	下	化	仮	何
32-40	89-BE	伽	価	佳	加	可	嘉	夏	嫁	家	寡	科	暇	果	架	歌	河
32-50	89-CE	火	珂	禍	禾	稼	箇	花	苛	茄	荷	華	菓	蝦	課	嘩	貨
32-60	89-DE	迦	過	霞	蚊	俄	峨	我	牙	画	臥	芽	蛾	賀	雅	餓	駕
32-70	89-EE	介	会	解	回	塊	壞	廻	快	怪	悔	恢	懷	戒	拐	改	
33-20	8A-3F		魁	晦	械	海	灰	界	皆	繪	芥	蟹	開	階	貝	凱	効
33-30	8A-4F	外	咳	害	崖	慨	概	涯	碍	蓋	街	該	鎧	骸	湮	馨	蛙
33-40	8A-5F	垣	柿	蛎	鈎	劃	嚇	各	廓	扞	攪	格	核	殼	獲	確	穫

コード		0	1	2	3	4	5	6	7	8	9	A	B	C	D	E	F
JIS	S-JIS																
33-50	8A-6F	覚	角	赫	較	郭	閣	隔	革	学	岳	楽	額	顎	掛	笠	檉
33-60	8A-80	檀	梶	鯁	渴	割	喝	恰	括	活	渴	滑	葛	褐	轄	且	鯁
33-70	8A-90	叶	柁	樺	鞆	株	兜	竈	蒲	釜	鎌	嚙	鴨	栢	茅	萱	
34-20	8A-9E		粥	刈	苴	瓦	乾	侃	冠	寒	刊	勘	勸	卷	喚	堪	姦
34-30	8A-AE	完	官	寬	干	幹	患	感	慣	憾	換	敢	柑	桓	棺	款	歛
34-40	8A-BE	汗	漢	澗	漙	環	甘	監	看	竿	管	簡	緩	缶	翰	肝	艦
34-50	8A-CE	莞	觀	諫	貫	還	鑑	間	閑	閑	陷	韓	館	館	丸	含	岸
34-60	8A-DE	巖	玩	癌	眼	岩	翫	贗	雁	頑	顏	願	企	伎	危	喜	器
34-70	8A-EE	基	奇	嬉	寄	岐	希	幾	忌	揮	机	旗	既	期	棋	棄	
35-20	8B-3F		機	帰	毅	氣	汽	畿	祈	季	稀	紀	徽	規	記	貴	起
35-30	8B-4F	軌	輝	飢	騎	鬼	龜	偽	儀	妓	宜	戲	技	擬	欺	犧	疑
35-40	8B-5F	祇	義	蟻	誼	議	掬	菊	鞠	吉	吃	喫	桔	橘	詰	砧	杵
35-50	8B-6F	黍	却	客	脚	虐	逆	丘	久	仇	休	及	吸	宮	弓	急	救
35-60	8B-80	朽	求	汲	泣	灸	球	究	窮	笈	級	糾	給	旧	牛	去	居
35-70	8B-90	巨	拒	扠	拳	渠	虚	許	距	鋸	漁	禦	魚	亨	享	京	
36-20	8B-9E		供	俠	僑	兇	競	共	凶	協	匡	卿	叫	喬	境	峽	強
36-30	8B-AE	彊	怯	恐	恭	挾	教	橋	況	狂	狹	矯	胸	脅	興	蕎	郷
36-40	8B-BE	鏡	響	饗	驚	仰	凝	堯	暁	業	局	曲	極	玉	桐	籽	僅
36-50	8B-CE	勤	均	巾	錦	斤	欣	欽	琴	禁	禽	筋	緊	芹	菌	衿	襟
36-60	8B-DE	謹	近	金	吟	銀	九	俱	句	区	狗	玖	矩	苦	軀	馭	駟
36-70	8B-EE	駒	具	愚	虞	喰	空	偶	寓	遇	隅	串	櫛	釧	屑	屈	

コード		0	1	2	3	4	5	6	7	8	9	A	B	C	D	E	F
JIS	S-JIS																
37-20	8C-3F		掘	窟	沓	靴	轡	窪	熊	隈	糸	栗	繰	桑	鋏	勲	君
37-30	8C-4F	薰	訓	群	軍	郡	卦	袈	祁	係	傾	刑	兄	啓	圭	珪	型
37-40	8C-5F	契	形	徑	恵	慶	慧	憩	掲	携	敬	景	桂	溪	畦	稽	系
37-50	8C-6F	経	繼	繫	罍	莖	荊	蛩	計	詣	警	軽	頸	鷄	芸	迎	鯨
37-60	8C-80	劇	戟	擊	激	隙	析	傑	欠	決	潔	穴	結	血	訣	月	件
37-70	8C-90	儉	倦	健	兼	券	劍	喧	圈	堅	嫌	建	憲	懸	拳	捲	
38-20	8C-9E		檢	権	牽	犬	献	研	硯	絹	梟	肩	見	謙	賢	軒	遣
38-30	8C-AE	鍵	険	顕	験	鹵	元	原	蔽	幻	弦	減	源	玄	現	絃	舷
38-40	8C-BE	言	諺	限	乎	個	古	呼	固	姑	孤	己	庫	弧	戸	故	枯
38-50	8C-CE	湖	狐	糊	袴	股	胡	菰	虎	誇	跨	鈷	雇	顧	鼓	五	互
38-60	8C-DE	伍	午	呉	吾	娛	後	御	悟	梧	檣	瑚	碁	語	誤	護	醐
38-70	8C-EE	乞	鯉	交	佼	侯	候	倖	光	公	功	効	勾	厚	口	向	
39-20	8D-3F		后	喉	坑	垢	好	孔	孝	宏	工	巧	巷	幸	広	庚	康
39-30	8D-4F	弘	恒	慌	抗	拘	控	攻	昂	晃	更	杭	校	梗	構	江	洪
39-40	8D-5F	浩	港	溝	甲	皇	硬	稿	糠	紅	紘	絞	綱	耕	考	肯	肱
39-50	8D-6F	腔	膏	航	荒	行	衡	講	貢	購	郊	酵	鈇	砧	鋼	閤	降
39-60	8D-80	項	香	高	鴻	剛	劫	号	合	壕	拷	濠	豪	轟	翹	克	刻
39-70	8D-90	告	国	穀	酷	鵠	黒	獄	漉	腰	甌	忽	惚	骨	狛	込	
3A-20	8D-9E		此	頃	今	困	坤	墾	婚	恨	懇	昏	昆	根	梱	混	痕
3A-30	8D-AE	紺	艮	魂	些	佐	又	唆	嵯	左	差	查	沙	瑳	砂	詐	鎖
3A-40	8D-BE	袞	坐	座	挫	債	催	再	最	哉	塞	妻	宰	彩	才	採	栽

コード		0	1	2	3	4	5	6	7	8	9	A	B	C	D	E	F
JIS	S-JIS																
3A-50	8D-CE	歳	济	災	采	犀	碎	砦	祭	斎	細	菜	裁	載	際	剂	在
3A-60	8D-DE	材	罪	財	冚	坂	阪	堺	榊	肴	咲	崎	埼	碕	鷺	作	削
3A-70	8D-EE	咋	搾	昨	朔	柵	窄	策	索	錯	桜	鮭	笹	匙	冊	刷	
3B-20	8E-3F		察	撈	撮	擦	札	殺	薩	雜	阜	鯖	捌	鯖	鮫	皿	晒
3B-30	8E-4F	三	傘	参	山	惨	撒	散	棧	燦	珊	産	算	纂	蚕	讚	賛
3B-40	8E-5F	酸	餐	斬	暫	残	仕	仔	伺	使	刺	司	史	嗣	四	士	始
3B-50	8E-6F	姉	姿	子	屍	市	師	志	思	指	支	孜	斯	施	旨	枝	止
3B-60	8E-80	死	氏	獅	祉	私	糸	紙	紫	肢	脂	至	視	詞	詩	試	誌
3B-70	8E-90	諮	資	賜	雌	飼	齒	事	似	侍	児	字	寺	慈	持	時	
3C-20	8E-9E		次	滋	治	爾	璽	痔	磁	示	而	耳	自	蒔	辞	汐	鹿
3C-30	8E-AE	式	識	嶋	竺	軸	宍	雫	七	叱	執	失	嫉	室	悉	湿	漆
3C-40	8E-BE	疾	質	実	蔀	篠	俣	柴	芝	屨	蕊	縞	舎	写	射	捨	赦
3C-50	8E-CE	斜	煮	社	紗	者	謝	車	遮	蛇	邪	借	勺	尺	杓	灼	爵
3C-60	8E-DE	酌	穢	錫	若	寂	弱	惹	主	取	守	手	朱	殊	狩	珠	種
3C-70	8E-EE	腫	趣	酒	首	儒	受	呪	寿	授	樹	綬	需	囚	収	周	
3D-20	8F-3F		宗	就	州	修	愁	拾	洲	秀	秋	終	繡	習	臭	舟	菟
3D-30	8F-4F	衆	襲	讐	蹴	輯	週	酋	酬	集	醜	什	住	充	十	従	戎
3D-40	8F-5F	柔	汁	洪	獸	縦	重	銃	叔	夙	宿	淑	祝	縮	肅	塾	熟
3D-50	8F-6F	出	術	述	俊	峻	春	瞬	竣	舜	駿	准	循	旬	楯	殉	淳
3D-60	8F-80	準	潤	盾	純	巡	遵	醇	順	処	初	所	暑	曙	渚	庶	緒
3D-70	8F-90	署	書	薯	諸	諸	助	叙	女	序	徐	恕	鋤	除	傷	償	

コード		0	1	2	3	4	5	6	7	8	9	A	B	C	D	E	F
JIS	S-JIS																
3E-20	8F-9E		勝	匠	升	召	哨	商	唱	嘗	奨	妾	娼	宵	将	小	少
3E-30	8F-AE	尚	庄	床	廠	彰	承	抄	招	掌	捷	昇	昌	昭	晶	松	梢
3E-40	8F-BE	樟	樵	沼	消	涉	湘	燒	焦	照	症	省	硝	礁	祥	称	章
3E-50	8F-CE	笑	粧	紹	肖	菖	蔣	蕉	衝	裳	訟	証	詔	詳	象	賞	醬
3E-60	8F-DE	鉦	鍾	鐘	障	鞞	上	丈	丞	乘	冗	剩	城	場	壤	嬢	常
3E-70	8F-EE	情	擾	条	杖	淨	状	畳	穰	蒸	讓	釀	錠	囑	埴	飾	
3F-20	90-3F		拭	植	殖	燭	織	職	色	触	食	蝕	辱	尻	伸	信	侵
3F-30	90-4F	唇	娠	寢	審	心	慎	振	新	晋	森	榛	浸	深	申	疹	真
3F-40	90-5F	神	秦	紳	臣	芯	薪	親	診	身	辛	進	針	震	人	仁	刃
3F-50	90-6F	塵	壬	尋	甚	尽	腎	訊	迅	陣	靱	筈	諏	須	酢	囟	厨
3F-60	90-80	逗	吹	垂	帥	推	水	炊	睡	粹	翠	衰	遂	醉	錐	錘	随
3F-70	90-90	瑞	髓	崇	嵩	数	枢	趨	雛	据	杉	栢	菅	頗	雀	裾	
40-20	90-9E		澄	摺	寸	世	瀨	畝	是	凄	制	勢	姓	征	性	成	政
40-30	90-AE	整	星	晴	棲	栖	正	清	牲	生	盛	精	聖	声	製	西	誠
40-40	90-BE	誓	請	逝	醒	青	静	齐	税	脆	隻	席	惜	戚	斥	昔	析
40-50	90-CE	石	積	籍	績	脊	責	赤	跡	蹟	碩	切	拙	接	撰	折	設
40-60	90-DE	窃	節	説	雪	絶	舌	蟬	仙	先	千	占	宣	専	尖	川	戰
40-70	90-EE	扇	撰	栓	梅	泉	浅	洗	染	潜	煎	煽	旋	穿	箭	線	
41-20	91-3F		織	羨	腺	舛	船	薦	詮	賤	踐	選	遷	錢	銑	閃	鮮
41-30	91-4F	前	善	漸	然	全	禪	繕	膳	糲	噲	塑	岨	措	曾	曾	楚
41-40	91-5F	狙	疏	疎	礎	祖	租	粗	素	組	蘇	訴	阻	遯	鼠	僧	創

コード		0	1	2	3	4	5	6	7	8	9	A	B	C	D	E	F
JIS	S-JIS																
41-50	91-6F	双	叢	倉	喪	壯	奏	爽	宋	層	匠	惣	想	搜	掃	插	搔
41-60	91-80	操	早	曹	巢	槍	槽	漕	燥	争	瘦	相	窓	糟	総	綜	聡
41-70	91-90	草	莊	葬	蒼	藻	装	走	送	遭	鎗	霜	騷	像	増	憎	
42-20	91-9E		臈	蔵	贈	造	促	側	則	即	息	捉	束	測	足	速	俗
42-30	91-AE	属	賊	族	続	卒	袖	其	揃	存	孫	尊	損	村	遜	他	多
42-40	91-BE	太	汰	訖	唾	墮	妥	惰	打	柁	舵	梢	陀	駄	驛	体	堆
42-50	91-CE	対	耐	岱	帯	待	怠	態	戴	替	泰	滯	胎	腿	苔	袋	貸
42-60	91-DE	退	逮	隊	黛	鯛	代	台	大	第	醜	題	鷹	滝	瀧	卓	啄
42-70	91-EE	宅	托	扨	拓	沢	濯	琢	託	鐸	濁	諾	茸	凧	蛸	只	
43-20	92-3F		叩	但	達	辰	奪	脱	巽	豎	辿	棚	谷	狸	鱈	樽	誰
43-30	92-4F	丹	单	嘆	坦	担	探	旦	歎	淡	湛	炭	短	端	筭	綻	耽
43-40	92-5F	胆	蛋	誕	鍛	団	壇	彈	断	暖	檀	段	男	談	値	知	地
43-50	92-6F	弛	恥	智	池	痴	稚	置	致	蚰	遲	馳	築	畜	竹	筑	蓄
43-60	92-80	逐	秩	窒	茶	嫡	着	中	仲	宙	忠	抽	昼	柱	注	虫	衷
43-70	92-90	註	酎	鑄	駐	檣	瀦	猪	苧	著	貯	丁	兆	凋	喋	寵	
44-20	92-9E		帖	帳	庁	弔	張	彫	徵	懲	挑	暢	朝	潮	牒	町	眺
44-30	92-AE	聴	脹	腸	蝶	調	謀	超	跳	鈔	長	頂	鳥	勅	抄	直	朕
44-40	92-BE	沈	珍	賃	鎮	陳	津	墜	椎	槌	追	鎚	痛	通	塚	柁	搦
44-50	92-CE	槻	佃	漬	柘	辻	蔦	綴	鐸	椿	潰	坪	壺	孀	紬	爪	吊
44-60	92-DE	釣	鶴	亭	低	停	偵	荊	貞	呈	堤	定	帝	底	庭	廷	弟
44-70	92-EE	悌	抵	挺	提	梯	汀	碇	禎	程	締	艇	訂	諦	蹄	遞	

コード		0	1	2	3	4	5	6	7	8	9	A	B	C	D	E	F
JIS	S-JIS																
45-20	93-3F		邸	鄭	釘	鼎	泥	摘	擢	敵	滴	的	笛	適	鎬	溺	哲
45-30	93-4F	徹	撤	輒	迭	鉄	典	填	天	展	店	添	纏	甜	貼	転	顛
45-40	93-5F	点	伝	殿	澱	田	電	兎	吐	堵	塗	妬	屠	徒	斗	杜	渡
45-50	93-6F	登	菟	賭	途	都	鍍	砥	砺	努	度	土	奴	怒	倒	党	冬
45-60	93-80	凍	刀	唐	塔	塘	套	宕	島	嶋	悼	投	搭	東	桃	栲	棟
45-70	93-90	盜	淘	湯	涛	灯	燈	当	痘	禱	等	答	筒	糖	統	到	
46-20	93-9E		董	蕩	藤	討	騰	豆	踏	逃	透	鐙	陶	頭	騰	鬪	働
46-30	93-AE	動	同	堂	導	懂	撞	洞	瞳	童	胴	苟	道	銅	峠	鴛	匿
46-40	93-BE	得	德	洸	特	督	禿	篤	毒	独	読	析	椽	凸	突	椴	届
46-50	93-CE	鳶	苦	寅	酉	瀨	噸	屯	惇	敦	沌	豚	遁	頓	吞	曇	鈍
46-60	93-DE	奈	那	内	乍	凧	薙	謎	灘	捺	鍋	櫓	馴	繩	啜	南	楠
46-70	93-EE	軟	難	汝	二	尼	弍	迹	勺	賑	肉	虹	廿	日	乳	入	
47-20	94-3F		如	尿	菲	任	妊	忍	認	濡	禰	祢	寧	葱	猫	熱	年
47-30	94-4F	念	捻	燃	燃	粘	乃	迺	之	埜	囊	惱	濃	納	能	腦	膿
47-40	94-5F	農	覗	蚤	巴	把	播	霸	杷	波	派	琶	破	婆	罵	芭	馬
47-50	94-6F	俳	廢	拝	排	敗	杯	盃	牌	背	肺	輩	配	倍	培	媒	梅
47-60	94-80	楫	煤	狽	買	売	賠	陪	這	蠅	秤	矧	菽	伯	剥	博	拍
47-70	94-90	柏	泊	白	箔	粕	舶	薄	迫	曝	漠	爆	縛	莫	駁	麦	
48-20	94-9E		函	箱	裕	箸	肇	筈	櫨	幡	肌	畑	畠	八	鉢	澆	発
48-30	94-AE	醜	髮	伐	罰	拔	筏	閥	鳩	嘶	塙	蛤	隼	伴	判	半	反
48-40	94-BE	叛	帆	搬	斑	板	汜	汎	版	犯	班	畔	繁	般	藩	販	範

コード		0	1	2	3	4	5	6	7	8	9	A	B	C	D	E	F
JIS	S-JIS																
48-50	94-CE	采	煩	頒	飯	挽	晚	番	盤	磐	蕃	蛮	匪	卑	否	妃	庇
48-60	94-DE	彼	悲	扉	批	披	斐	比	泌	疲	皮	碑	秘	緋	罷	肥	被
48-70	94-EE	誹	費	避	非	飛	樋	簸	備	尾	微	枇	毘	琵琶	眉	美	
49-20	95-3F		鼻	柎	稗	匹	疋	髭	彦	膝	菱	肘	粥	必	畢	筆	逼
49-30	95-4F	桧	姬	媛	紐	百	謬	俵	彪	標	氷	漂	瓢	票	表	評	豹
49-40	95-5F	廟	描	病	秒	苗	錨	鋌	蒜	蛭	鱗	品	彬	斌	浜	瀕	貧
49-50	95-6F	賚	頻	敏	瓶	不	付	埠	夫	婦	富	富	布	府	怖	扶	敷
49-60	95-80	斧	普	浮	父	符	腐	膚	芙	譜	負	賦	赴	阜	附	侮	撫
49-70	95-90	武	舞	葡	蕪	部	封	楓	風	葺	落	伏	副	復	幅	服	
4A-20	95-9E		福	腹	複	覆	淵	弗	扌	沸	仏	物	鮒	分	吻	噴	墳
4A-30	95-AE	憤	扮	焚	奮	粉	糞	紛	雰	文	聞	丙	併	兵	塀	幣	平
4A-40	95-BE	弊	柄	並	蔽	閉	陛	米	頁	僻	壁	癖	碧	別	瞥	蔑	篋
4A-50	95-CE	偏	變	片	篇	編	辺	返	遍	便	勉	媿	弁	鞭	保	舖	鋪
4A-60	95-DE	圃	捕	步	甫	補	輔	穗	募	墓	慕	戊	暮	母	簿	菩	倣
4A-70	95-EE	俸	包	呆	報	奉	宝	峰	峯	崩	庖	抱	捧	放	方	朋	
4B-20	96-3F		法	泡	烹	砲	縫	胞	芳	萌	蓬	蜂	褒	訪	豐	邦	鋒
4B-30	96-4F	飽	鳳	鵬	乏	亡	傍	剖	坊	妨	帽	忘	忙	房	暴	望	某
4B-40	96-5F	棒	冒	紡	肪	膨	謀	貌	貿	銓	防	吠	頰	北	僕	卜	墨
4B-50	96-6F	撲	朴	牧	睦	穆	卸	勃	沒	殆	堀	幌	奔	本	翻	凡	盆
4B-60	96-80	摩	磨	魔	麻	埋	妹	味	枚	每	哩	禎	幕	膜	枕	鮪	枉
4B-70	96-90	罇	榭	亦	俣	又	抹	末	沫	迄	俛	繭	磨	万	慢	滿	

コード		0	1	2	3	4	5	6	7	8	9	A	B	C	D	E	F
JIS	S-JIS																
4C-20	96-9E		漫	蔓	味	未	魅	巳	箕	岬	密	蜜	湊	蓑	稔	脈	妙
4C-30	96-AE	耗	民	眠	務	夢	無	牟	矛	霧	鷓	棕	婿	娘	冥	名	命
4C-40	96-BE	明	盟	迷	銘	鳴	姪	牝	滅	免	棉	綿	緬	面	麵	摸	模
4C-50	96-CE	茂	妄	孟	毛	猛	盲	網	耗	蒙	儲	木	默	目	杳	勿	餅
4C-60	96-DE	尤	戾	粃	貰	問	悶	紋	門	匆	也	冶	夜	爺	耶	野	弥
4C-70	96-EE	矢	厄	役	約	藥	訛	躍	靖	柳	藪	鑪	愉	愈	油	癒	
4D-20	97-3F		諭	輸	唯	佑	優	勇	友	宥	幽	悠	憂	揖	有	柚	湧
4D-30	97-4F	涌	猶	猷	由	祐	裕	誘	遊	邑	郵	雄	融	夕	予	余	与
4D-40	97-5F	誉	輿	預	傭	幼	妖	容	庸	揚	搖	擁	曜	楊	樣	洋	溶
4D-50	97-6F	熔	用	窯	羊	耀	葉	蓉	要	謠	踊	遙	陽	養	慾	抑	欲
4D-60	97-80	沃	浴	翌	翼	淀	羅	螺	裸	來	萊	賴	雷	洛	絡	落	酪
4D-70	97-90	乱	卵	嵐	欄	濫	藍	蘭	覽	利	吏	履	李	梨	理	璃	
4E-20	97-9E		痢	裏	裡	里	離	陸	律	率	立	莅	掠	略	劉	流	溜
4E-30	97-AE	琉	留	硫	粒	隆	竜	龍	侶	慮	旅	虜	了	亮	僚	兩	凌
4E-40	97-BE	寮	料	梁	涼	獵	療	瞭	稜	糧	良	諒	遼	量	陵	領	力
4E-50	97-CE	緑	倫	厘	林	淋	隣	琳	臨	輪	隣	鱗	麟	璫	罌	淚	累
4E-60	97-DE	類	令	伶	例	冷	勵	嶺	伶	玲	礼	苓	鈴	隸	零	靈	麗
4E-70	97-EE	齡	曆	歷	列	劣	烈	裂	廉	恋	憐	漣	煉	簾	練	聯	
4F-20	98-3F		蓮	連	鍊	呂	魯	櫓	炉	賂	路	露	勞	婁	廊	弄	朗
4F-30	98-4F	楼	榔	浪	漏	牢	狼	籠	老	聾	蠟	郎	六	麓	祿	肋	録
4F-40	98-5F	論	倭	和	話	歪	賄	脇	惑	粹	鷲	互	亘	鱒	詫	藁	蕨

コード		0	1	2	3	4	5	6	7	8	9	A	B	C	D	E	F
JIS	S-JIS																
4F-50	98-6F	椀	湾	碗	腕												
4F-60	98-80																
4F-70	98-90																
50-20	98-9E		弑	丐	丕	个	卩	丿	井	丿	乂	乖	乘	亂	丿	豫	事
50-30	98-AE	舒	式	于	亞	亟	一	亢	京	毫	亶	从	仍	仄	仆	仂	仗
50-40	98-BE	仞	仞	仟	价	伉	佚	估	佛	佝	佗	佇	佶	侈	侏	侘	佻
50-50	98-CE	佩	佰	侑	佯	來	侖	儘	倪	俟	俎	俘	俛	俑	俚	俐	佛
50-60	98-DE	俚	倚	倨	倔	倪	控	倅	倅	倝	倡	倩	倬	俾	俯	們	倆
50-70	98-EE	偃	假	會	偕	修	偈	做	偕	偲	偷	傀	倣	傅	偃	傲	
51-20	99-3F		僉	僊	傳	僂	僖	僞	僥	僭	僭	僮	價	僵	儉	僑	儂
51-30	99-4F	儘	儕	儔	儖	儗	儚	儛	儜	儝	儿	兀	兒	兌	免	兢	競
51-40	99-5F	兩	兪	兮	冀	冂	回	册	冉	冏	冑	菁	冕	冂	冤	寇	冢
51-50	99-6F	寫	冪	丿	决	冫	冲	冰	况	冽	涸	凉	凜	几	處	凵	凭
51-60	99-80	凰	凵	函	冫	刊	刂	刂	刂	刂	刂	刂	刂	刂	刂	刂	刂
51-70	99-90	刂	剔	剪	剡	剩	剡	剡	剡	劍	劍	劍	劍	劈	劑	辨	
52-20	99-9E		辦	劬	劬	劬	劬	劬	劬	劬	勞	勛	勛	飭	勳	勳	勵
52-30	99-AE	勸	勺	匆	匈	甸	匍	匍	匍	匍	匍	匍	匍	匍	匍	匍	匍
52-40	99-BE	卒	卅	卅	卉	卂	準	卂	卂	卂	卂	卂	卂	卷	厂	厠	厦
52-50	99-CE	厥	廝	厥	厶	參	篡	雙	叟	曼	燮	叮	叨	叭	叭	吁	吽
52-60	99-DE	呀	听	吭	吼	吮	呐	吩	吝	呖	咏	呵	咎	咳	呱	呷	咭
52-70	99-EE	咒	呻	咀	呶	咄	咐	咆	哇	罈	咸	啞	咬	哄	哈	咨	

コード		0	1	2	3	4	5	6	7	8	9	A	B	C	D	E	F
JIS	S-JIS																
53-20	9A-3F		咫	晒	咤	咾	尙	忻	哥	哦	唏	唔	哽	哮	哭	哺	哢
53-30	9A-4F	嗽	哇	啣	啞	售	啜	啖	啗	啗	唸	唢	唢	喙	喀	咯	喊
53-40	9A-5F	喟	啻	啾	喘	啣	單	啼	喃	喻	喇	唳	鳴	嗅	嗟	嘎	嗜
53-50	9A-6F	嗟	嗔	嘔	嗽	嘖	嗽	嗽	嘛	噠	噎	噎	噎	噎	噎	噎	噎
53-60	9A-80	噫	噤	嘯	噬	噪	噤	噤	噤	噤	噤	噤	噤	嚮	嚮	嚴	囂
53-70	9A-90	嚼	嚼	噉	轉	嚙	贈	囑	嚙	口	囧	囧	囧	囧	囧	囧	
54-20	9A-9E		圜	國	圍	圓	團	圖	嗇	園	圪	坏	圪	坎	圪	址	坏
54-30	9A-AE	坩	垂	垚	坡	坩	坩	垓	垓	坩	坩	坩	坩	埃	坩	埔	坩
54-40	9A-BE	坩	壘	坩	埤	坩	埤	埤	埤	埤	埤	埤	埤	埤	埤	埤	埤
54-50	9A-CE	墅	塢	墟	塢	塢	塢	塢	塢	墮	壅	壓	壑	壑	壑	壑	壑
54-60	9A-DE	壘	壤	壘	壯	壺	壹	壻	壺	壽	久	久	夂	夂	夂	夥	夂
54-70	9A-EE	夭	夂	夸	夾	奇	奕	奂	奎	奚	奘	奢	奠	奧	獎	奘	
55-20	9B-3F		奸	妁	妝	佞	佞	妣	妣	姆	姨	姜	妍	姪	姚	娥	娟
55-30	9B-4F	娑	娜	娉	娉	婀	姪	婉	姪	娶	婢	婪	媚	媼	媼	媼	媼
55-40	9B-5F	媽	媽	嫗	嫦	嫩	嫖	嫖	嫖	嬌	嬋	嬋	嬋	嬋	嬋	嬋	嬋
55-50	9B-6F	孃	孃	孃	子	孕	孚	孛	孛	孩	孰	孳	孵	學	孳	孳	宀
55-60	9B-80	它	宦	宸	寃	寇	霍	寔	寐	寤	寤	寤	寤	寤	寫	寰	寶
55-70	9B-90	寶	尅	將	專	對	尔	尅	尅	尅	尸	尹	屁	屈	屎	肩	
56-20	9B-9E		屐	屐	屐	屬	屐	屐	屐	屹	岌	岑	岔	岌	岌	岌	岌
56-30	9B-AE	岬	岬	岬	岬	岬	岬	岬	岬	岬	岬	岬	岬	岬	岬	岬	岬
56-40	9B-BE	崮	崮	崮	崮	崮	崮	崮	崮	崮	崮	崮	崮	崮	崮	崮	崮

コード		0	1	2	3	4	5	6	7	8	9	A	B	C	D	E	F
JIS	S-JIS																
56-50	9B-CE	嶄	嶂	嶢	嶣	嶤	嶥	嶦	嶧	嶨	嶩	嶪	嶫	嶬	嶭	嶯	嶰
56-60	9B-DE	巫	巳	卮	帀	币	市	布	帄	帅	帆	帇	师	帉	帊	帋	希
56-70	9B-EE	幟	幢	幣	帑	幓	幔	么	麼	广	庠	廁	廂	廈	廨	廩	
57-20	9C-3F		廖	廣	廡	廚	廪	廢	廹	建	廻	廼	廽	廾	廿	建	廻
57-30	9C-4F	卅	弃	冫	冪	冫	冫	冫	冫	冫	冫	冫	冫	冫	冫	冫	冫
57-40	9C-5F	彑	彑	彑	彑	彑	彑	彑	彑	彑	彑	彑	彑	彑	彑	彑	彑
57-50	9C-6F	徙	徙	徙	徙	徙	徙	徙	徙	徙	徙	徙	徙	徙	徙	徙	徙
57-60	9C-80	怙	恂	怩	恂	恂	恂	恂	恂	恂	恂	恂	恂	恂	恂	恂	恂
57-70	9C-90	協	恆	恍	恣	恃	恤	恂	恬	恂	恂	恂	恂	恂	恂	恂	恂
58-20	9C-9E		悄	悛	悛	悛	悛	悛	悛	悛	悛	悛	悛	悛	悛	悛	悛
58-30	9C-AE	悵	悵	悵	悵	悵	悵	悵	悵	悵	悵	悵	悵	悵	悵	悵	悵
58-40	9C-BE	慇	慇	慇	慇	慇	慇	慇	慇	慇	慇	慇	慇	慇	慇	慇	慇
58-50	9C-CE	慚	慚	慚	慚	慚	慚	慚	慚	慚	慚	慚	慚	慚	慚	慚	慚
58-60	9C-DE	慇	慇	慇	慇	慇	慇	慇	慇	慇	慇	慇	慇	慇	慇	慇	慇
58-70	9C-EE	慇	慇	慇	慇	慇	慇	慇	慇	慇	慇	慇	慇	慇	慇	慇	慇
59-20	9D-3F		扈	扈	扈	扈	扈	扈	扈	扈	扈	扈	扈	扈	扈	扈	扈
59-30	9D-4F	扈	扈	扈	扈	扈	扈	扈	扈	扈	扈	扈	扈	扈	扈	扈	扈
59-40	9D-5F	拈	拈	拈	拈	拈	拈	拈	拈	拈	拈	拈	拈	拈	拈	拈	拈
59-50	9D-6F	拈	拈	拈	拈	拈	拈	拈	拈	拈	拈	拈	拈	拈	拈	拈	拈
59-60	9D-80	扈	扈	扈	扈	扈	扈	扈	扈	扈	扈	扈	扈	扈	扈	扈	扈
59-70	9D-90	扈	扈	扈	扈	扈	扈	扈	扈	扈	扈	扈	扈	扈	扈	扈	扈

コード		0	1	2	3	4	5	6	7	8	9	A	B	C	D	E	F
JIS	S-JIS																
5A-20	9D-9E		據	擒	擅	擇	撻	擘	擗	擱	擧	舉	擠	擡	抬	擣	擯
5A-30	9D-AE	攬	擿	擴	擲	擺	攀	攪	攘	攜	攢	攤	攣	攬	支	攵	攷
5A-40	9D-BE	收	攸	攷	效	敖	敕	敍	敘	敝	敝	敲	數	斂	斃	變	斛
5A-50	9D-CE	斟	斫	斷	旃	旃	旁	旄	旌	旒	旛	旛	无	无	旱	杲	昊
5A-60	9D-DE	昃	昃	杳	昵	昶	昴	昴	昴	昴	晉	晁	晁	晝	晤	皓	晨
5A-70	9D-EE	晟	晝	晰	晁	暈	暎	暎	暎	暎	暎	暨	暎	暎	暎	暎	
5B-20	9E-3F		曄	瞭	曖	曠	曠	曠	曠	曠	曠	曠	曠	曠	曠	曠	曠
5B-30	9E-4F	隴	霸	朮	束	朶	朶	朶	朶	朶	朶	朶	朶	朶	朶	朶	朶
5B-40	9E-5F	忝	杼	杪	粉	枋	柎	柎	柎	柎	柎	柎	柎	柎	柎	柎	柎
5B-50	9E-6F	柞	柞	柞	柞	柞	柞	柞	柞	柞	柞	柞	柞	柞	柞	柞	柞
5B-60	9E-80	梳	柞	柞	柞	柞	柞	柞	柞	柞	柞	柞	柞	柞	柞	柞	柞
5B-70	9E-90	梵	柞	柞	柞	柞	柞	柞	柞	柞	柞	柞	柞	柞	柞	柞	柞
5C-20	9E-9E		椿	棧	棕	櫻	椒	接	棗	棗	柳	棗	棠	棧	柞	柞	柞
5C-30	9E-AE	栢	樹	榆	楹	楷	胡	楸	楸	楸	楸	楸	楸	楸	楸	楸	楸
5C-40	9E-BE	榆	楞	棟	榑	櫟	榑	榮	槐	檜	檜	檜	檜	檜	檜	檜	檜
5C-50	9E-CE	榻	檠	榑	榑	榑	榑	榑	榑	榑	榑	榑	榑	榑	榑	榑	榑
5C-60	9E-DE	榑	榑	榑	榑	榑	榑	榑	榑	榑	榑	榑	榑	榑	榑	榑	榑
5C-70	9E-EE	榻	榻	榻	榻	榻	榻	榻	榻	榻	榻	榻	榻	榻	榻	榻	榻
5D-20	9F-3F		檠	檠	檠	檠	檠	檠	檠	檠	檠	檠	檠	檠	檠	檠	檠
5D-30	9F-4F	檠	檠	檠	檠	檠	檠	檠	檠	檠	檠	檠	檠	檠	檠	檠	檠
5D-40	9F-5F	斂	斂	斂	斂	斂	斂	斂	斂	斂	斂	斂	斂	斂	斂	斂	斂

コード		0	1	2	3	4	5	6	7	8	9	A	B	C	D	E	F
JIS	S-JIS																
5D-50	9F-6F	殪	殫	殞	殲	殲	殲	殲	殲	毆	毆	毓	峯	毳	毫	毳	毳
5D-60	9F-80	麾	氈	氓	气	氛	氫	氣	汞	汕	汙	汪	沂	沔	沚	沁	沛
5D-70	9F-90	汾	汨	汜	沒	沐	泄	決	泓	沽	泗	泗	沂	沮	沱	沾	
5E-20	9F-9E		汩	泛	泯	泮	汨	洩	衍	洵	洫	洽	洸	洙	洵	洳	洒
5E-30	9F-AE	洌	浣	涓	宏	浚	浹	浙	涎	涕	濤	涅	淹	洌	淵	涵	淇
5E-40	9F-BE	淦	涸	渚	淬	淞	淌	淨	淒	浙	淺	淙	淤	淩	淪	淮	渭
5E-50	9F-CE	湮	滄	渙	浚	湟	渾	渣	湫	渫	淥	湍	渟	滢	渺	灑	渤
5E-60	9F-DE	滿	滃	游	澗	溪	澍	滉	溷	淖	溥	溯	滄	溲	滔	滕	漭
5E-70	9F-EE	溥	滂	溟	潁	漑	灌	漚	滸	滾	漿	滲	漱	滯	漲	滌	
5F-20	E0-3F		漾	漓	滷	澆	潺	漚	澁	澀	潯	潛	潛	潭	澍	潼	潘
5F-30	E0-4F	澎	漚	濂	漚	澳	澣	澡	澤	澹	漬	滯	濟	濕	漚	灑	澤
5F-40	E0-5F	濱	濮	濛	瀉	瀋	澱	瀑	養	瀏	瀘	瀛	瀚	渚	瀝	瀘	瀟
5F-50	E0-6F	灑	灑	灑	灑	灣	炙	炒	炯	炯	炬	炸	炳	炮	烟	休	烝
5F-60	E0-80	烙	焉	烽	焜	焙	煥	熙	熙	煦	煢	煌	煖	煬	熏	燠	熄
5F-70	E0-90	煩	熨	熬	爍	熹	熾	燒	燉	燔	燎	燠	燬	燧	燧	燼	
60-20	E0-9E		燹	燿	爍	爐	爛	爨	爭	爬	爰	爲	爰	俎	爿	牀	牆
60-30	E0-AE	牋	牘	牴	牾	犁	犁	犇	犒	犖	犖	犧	猶	豺	犴	犵	狄
60-40	E0-BE	狎	狒	狒	狼	狡	狹	狛	倏	猗	猗	猜	猖	猝	猴	狽	猩
60-50	E0-CE	猥	猥	獒	獒	默	獬	獬	獨	獐	獸	獵	獻	獺	珈	玳	玳
60-60	E0-DE	玻	珀	珥	珮	珞	璠	琅	瑯	瑯	瑠	瑤	珙	珙	瑗	璵	璵
60-70	E0-EE	瑁	瑜	瑩	瑰	瑣	瑪	瑤	瑾	璋	璞	璧	瓊	瓏	瓔	瑛	

コード		0	1	2	3	4	5	6	7	8	9	A	B	C	D	E	F
JIS	S·JIS																
61-20	E1-3F		瓠	瓣	舄	舄	瓮	甌	甌	甌	甌	瓷	甄	甃	甌	甌	甌
61-30	E1-4F	藎	甕	甕	甕	甕	甕	甕	甕	甕	甕	甕	甕	甕	甕	甕	甕
61-40	E1-5F	畧	畫	畧	畧	畧	畧	畧	畧	畧	畧	疔	疔	疔	疔	疔	疔
61-50	E1-6F	痂	疔	疔	疔	疔	疔	疔	疔	疔	疔	疔	疔	疔	疔	疔	疔
61-60	E1-80	痂	瘁	瘁	瘁	瘁	瘁	瘁	瘁	瘁	瘁	瘁	瘁	瘁	瘁	瘁	瘁
61-70	E1-90	瘰	瘰	瘰	瘰	瘰	瘰	瘰	瘰	瘰	瘰	瘰	瘰	瘰	瘰	瘰	瘰
62-20	E1-9E		癩	癩	癩	癩	癩	癩	癩	癩	癩	癩	癩	癩	癩	癩	癩
62-30	E1-AE	鞞	鞞	鞞	鞞	鞞	鞞	鞞	鞞	鞞	鞞	盧	盧	盧	盧	盧	盧
62-40	E1-BE	眇	眇	眇	眇	眇	眇	眇	眇	眇	眇	睚	睚	睚	睚	睚	睚
62-50	E1-CE	睚	睚	睚	睚	睚	睚	睚	睚	睚	睚	瞿	瞿	瞿	瞿	瞿	瞿
62-60	E1-DE	矗	矐	矐	矐	矐	矐	矐	矐	矐	矐	礪	礪	礪	礪	礪	礪
62-70	E1-EE	碓	碓	碓	碓	碓	碓	碓	碓	碓	碓	礪	礪	礪	礪	礪	礪
63-20	E2-3F		磧	磧	磧	磧	磧	磧	磧	磧	磧	礪	礪	礪	礪	礪	礪
63-30	E2-4F	祕	祕	祕	祕	祕	祕	祕	祕	祕	祕	禳	禳	禳	禳	禳	禳
63-40	E2-5F	秬	秬	秬	秬	秬	秬	秬	秬	秬	秬	稈	稈	稈	稈	稈	稈
63-50	E2-6F	穉	穉	穉	穉	穉	穉	穉	穉	穉	穉	窳	窳	窳	窳	窳	窳
63-60	E2-80	窳	窳	窳	窳	窳	窳	窳	窳	窳	窳	窳	窳	窳	窳	窳	窳
63-70	E2-90	竦	竦	竦	竦	竦	竦	竦	竦	竦	竦	筭	筭	筭	筭	筭	筭
64-20	E2-9E		筭	筭	筭	筭	筭	筭	筭	筭	筭	筭	筭	筭	筭	筭	筭
64-30	E2-AE	籩	籩	籩	籩	籩	籩	籩	籩	籩	籩	籩	籩	籩	籩	籩	籩
64-40	E2-BE	籩	籩	籩	籩	籩	籩	籩	籩	籩	籩	籩	籩	籩	籩	籩	籩

コード		0	1	2	3	4	5	6	7	8	9	A	B	C	D	E	F
JIS	S-JIS																
64-50	E2-CE	簧	簪	簞	簷	簫	簣	籌	籃	簣	篋	籊	籊	籊	籊	籊	籊
64-60	E2-DE	籊	籊	籊	籊	籊	籊	籊	籊	籊	籊	籊	籊	籊	籊	籊	籊
64-70	E2-EE	粽	糝	糝	糝	糝	糝	糜	糝	糝	糝	糝	糝	糝	糝	糝	糝
65-20	E3-3F		紵	紵	紵	紵	紵	紵	紵	紵	紵	紵	紵	紵	紵	紵	紵
65-30	E3-4F	絨	絮	絨	絨	絨	絨	絨	絨	絨	絨	絨	絨	絨	絨	絨	絨
65-40	E3-5F	絨	總	網	絢	絢	絢	絢	絢	絢	絢	絢	絢	絢	絢	絢	絢
65-50	E3-6F	縵	縣	絳	絳	縵	縵	縵	縵	縵	縵	縵	縵	縵	縵	縵	縵
65-60	E3-80	縵	縵	縵	縵	縵	縵	縵	縵	縵	縵	縵	縵	縵	縵	縵	縵
65-70	E3-90	縵	縵	縵	縵	縵	縵	縵	縵	縵	縵	縵	縵	縵	縵	縵	縵
66-20	E3-9E		罇	罇	罇	罇	罇	罇	罇	罇	罇	罇	罇	罇	罇	罇	罇
66-30	E3-AE	羈	羈	羈	羈	羈	羈	羈	羈	羈	羈	羈	羈	羈	羈	羈	羈
66-40	E3-BE	羈	羈	羈	羈	羈	羈	羈	羈	羈	羈	羈	羈	羈	羈	羈	羈
66-50	E3-CE	耒	耒	耒	耒	耒	耒	耒	耒	耒	耒	耒	耒	耒	耒	耒	耒
66-60	E3-DE	聳	聳	聳	聳	聳	聳	聳	聳	聳	聳	聳	聳	聳	聳	聳	聳
66-70	E3-EE	胛	胛	胛	胛	胛	胛	胛	胛	胛	胛	胛	胛	胛	胛	胛	胛
67-20	E4-3F		隋	腴	腴	腴	腴	腴	腴	腴	腴	腴	腴	腴	腴	腴	腴
67-30	E4-4F	膾	膾	膾	膾	膾	膾	膾	膾	膾	膾	膾	膾	膾	膾	膾	膾
67-40	E4-5F	臉	臍	臍	臍	臍	臍	臍	臍	臍	臍	臍	臍	臍	臍	臍	臍
67-50	E4-6F	與	舊	舍	舐	舖	舩	舩	舩	舩	舩	舩	舩	舩	舩	舩	舩
67-60	E4-80	臍	臍	臍	臍	臍	臍	臍	臍	臍	臍	臍	臍	臍	臍	臍	臍
67-70	E4-90	苴	苟	苴	苴	苴	苴	苴	苴	苴	苴	苴	苴	苴	苴	苴	苴

コード		0	1	2	3	4	5	6	7	8	9	A	B	C	D	E	F
JIS	S-JIS																
68-20	E4-9E		茵	茴	茗	苾	茱	荀	茹	荐	苔	茯	茫	茗	荔	莅	莛
68-30	E4-AE	莪	蒼	莢	莖	莫	莎	苳	莊	荼	菟	荳	葱	莠	莉	莨	菴
68-40	E4-BE	萱	董	崑	菽	萃	崧	萋	菁	蒂	萇	菠	菲	萍	范	萌	莽
68-50	E4-CE	萸	菱	苾	葭	葶	萼	萼	葷	葷	葫	菊	葭	蒂	葩	葆	萬
68-60	E4-DE	葯	施	萸	葶	葶	蒹	蒿	蒟	蒞	著	蒟	蔞	蓐	蓐	蓐	蓐
68-70	E4-EE	芳	蔡	蓊	蓊	蔗	蔘	蔬	族	蔕	蔔	蔘	蔘	蔘	蔘	蔘	蔘
69-20	E5-3F		蓊	藥	葑	蔞	蔞	蔞	蔞	蔞	蔞	蔞	蔞	蔞	蔞	蔞	蔞
69-30	E5-4F	蔞	蔞	蔞	蔞	蔞	蔞	蔞	蔞	蔞	蔞	蔞	蔞	蔞	蔞	蔞	蔞
69-40	E5-5F	蔞	蔞	蔞	蔞	蔞	蔞	蔞	蔞	蔞	蔞	蔞	蔞	蔞	蔞	蔞	蔞
69-50	E5-6F	蚩	蚪	蚩	蚪	蚪	蚪	蚪	蚪	蚪	蚪	蚪	蚪	蚪	蚪	蚪	蚪
69-60	E5-80	蛟	蛛	蛭	蛭	蛭	蛭	蛭	蛭	蛭	蛭	蛭	蛭	蛭	蛭	蛭	蛭
69-70	E5-90	蝮	蜻	蜥	蜥	蜥	蜥	蜥	蜥	蜥	蜥	蜥	蜥	蜥	蜥	蜥	蜥
6A-20	E5-9E		蝮	蝮	蝮	蝮	蝮	蝮	蝮	蝮	蝮	蝮	蝮	蝮	蝮	蝮	蝮
6A-30	E5-AE	蝮	蝮	蝮	蝮	蝮	蝮	蝮	蝮	蝮	蝮	蝮	蝮	蝮	蝮	蝮	蝮
6A-40	E5-BE	蠕	蠹	蠹	蠹	蠹	蠹	蠹	蠹	蠹	蠹	蠹	蠹	蠹	蠹	蠹	蠹
6A-50	E5-CE	衾	衾	衾	衾	衾	衾	衾	衾	衾	衾	衾	衾	衾	衾	衾	衾
6A-60	E5-DE	袂	袂	袂	袂	袂	袂	袂	袂	袂	袂	袂	袂	袂	袂	袂	袂
6A-70	E5-EE	袂	袂	袂	袂	袂	袂	袂	袂	袂	袂	袂	袂	袂	袂	袂	袂
6B-20	E6-3F		襦	襦	襦	襦	襦	襦	襦	襦	襦	襦	襦	襦	襦	襦	襦
6B-30	E6-4F	覲	覲	覲	覲	覲	覲	覲	覲	覲	覲	覲	覲	覲	覲	覲	覲
6B-40	E6-5F	訃	訃	訃	訃	訃	訃	訃	訃	訃	訃	訃	訃	訃	訃	訃	訃

コード		0	1	2	3	4	5	6	7	8	9	A	B	C	D	E	F
JIS	S-JIS																
6B-50	E6-6F	詭	誅	誨	誡	誑	誥	誦	誦	誣	誦	諍	諂	諛	諛	諛	諧
6B-60	E6-80	諤	諱	諛	誼	諱	諷	諷	諛	諤	諤	諛	諛	諛	諛	諛	諛
6B-70	E6-90	謳	鞫	警	諳	謾	謨	誨	諷	譏	譏	證	譖	譖	譖	譖	
6C-20	E6-9E		諛	譬	譯	譴	譽	讀	譙	讎	讒	讓	讒	讒	讒	讒	豁
6C-30	E6-AE	豁	豈	踰	豎	豐	豕	豕	豕	豕	豕	豕	豕	豕	豕	豕	豕
6C-40	E6-BE	貌	貍	貍	貍	貍	貍	貍	貍	貍	貍	貍	貍	貍	貍	貍	貍
6C-50	E6-CE	賽	賺	賻	賻	賻	賻	賻	賻	賻	賻	賻	賻	賻	賻	賻	賻
6C-60	E6-DE	赅	赅	赅	赅	赅	赅	赅	赅	赅	赅	赅	赅	赅	赅	赅	赅
6C-70	E6-EE	跟	跣	跣	跣	跣	跣	跣	跣	跣	跣	跣	跣	跣	跣	跣	跣
6D-20	E7-3F		蹇	蹇	蹇	蹇	蹇	蹇	蹇	蹇	蹇	蹇	蹇	蹇	蹇	蹇	蹇
6D-30	E7-4F	躅	躅	躅	躅	躅	躅	躅	躅	躅	躅	躅	躅	躅	躅	躅	躅
6D-40	E7-5F	輿	輿	輿	輿	輿	輿	輿	輿	輿	輿	輿	輿	輿	輿	輿	輿
6D-50	E7-6F	輟	輟	輟	輟	輟	輟	輟	輟	輟	輟	輟	輟	輟	輟	輟	輟
6D-60	E7-80	輟	輟	輟	輟	輟	輟	輟	輟	輟	輟	輟	輟	輟	輟	輟	輟
6D-70	E7-90	迥	迹	迥	迥	迥	迥	迥	迥	迥	迥	迥	迥	迥	迥	迥	迥
6E-20	E7-9E		遏	遏	遏	遏	遏	遏	遏	遏	遏	遏	遏	遏	遏	遏	遏
6E-30	E7-AE	邈	邈	邈	邈	邈	邈	邈	邈	邈	邈	邈	邈	邈	邈	邈	邈
6E-40	E7-BE	鄒	鄒	鄒	鄒	鄒	鄒	鄒	鄒	鄒	鄒	鄒	鄒	鄒	鄒	鄒	鄒
6E-50	E7-CE	醫	醢	醢	醢	醢	醢	醢	醢	醢	醢	醢	醢	醢	醢	醢	醢
6E-60	E7-DE	釵	釵	釵	釵	釵	釵	釵	釵	釵	釵	釵	釵	釵	釵	釵	釵
6E-70	E7-EE	鉤	鉤	鉤	鉤	鉤	鉤	鉤	鉤	鉤	鉤	鉤	鉤	鉤	鉤	鉤	鉤

コード		0	1	2	3	4	5	6	7	8	9	A	B	C	D	E	F
JIS	S-JIS																
6F-20	E8-3F		鎚	錢	錚	鋳	鋳	鋳	鋳	鋳	鋳	鋳	鋳	鋳	鋳	鋳	鋳
6F-30	E8-4F	鎔	鎔	鑿	鏗	鑿	鑿	鏘	鏘	鏘	鏘	鏘	鏘	鏘	鏘	鏘	鏘
6F-40	E8-5F	鑞	鑞	鑞	鑞	鑞	鑞	鑞	鑞	鑞	鑞	鑞	鑞	鑞	鑞	鑞	鑞
6F-50	E8-6F	鑰	鑰	鑰	鑰	鑰	鑰	鑰	鑰	鑰	鑰	鑰	鑰	鑰	鑰	鑰	鑰
6F-60	E8-80	閏	閏	閏	閏	閏	閏	閏	閏	閏	閏	閏	閏	閏	閏	閏	閏
6F-70	E8-90	關	關	關	關	阡	阨	阨	阨	阨	阨	阨	阨	阨	阨	阨	阨
70-20	E8-9E		陝	陟	陟	陟	陟	陟	陟	陟	陟	陟	陟	陟	陟	陟	陟
70-30	E8-AE	隶	隸	隸	隸	隸	隸	隸	隸	隸	隸	隸	隸	隸	隸	隸	隸
70-40	E8-BE	霏	霏	霏	霏	霏	霏	霏	霏	霏	霏	霏	霏	霏	霏	霏	霏
70-50	E8-CE	靜	靠	靠	靠	靠	靠	靠	靠	靠	靠	靠	靠	靠	靠	靠	靠
70-60	E8-DE	鞋	鞋	鞋	鞋	鞋	鞋	鞋	鞋	鞋	鞋	鞋	鞋	鞋	鞋	鞋	鞋
70-70	E8-EE	韶	韵	韵	韵	韵	韵	韵	韵	韵	韵	韵	韵	韵	韵	韵	韵
71-20	E9-3F		顛	顛	顛	顛	顛	顛	顛	顛	顛	顛	顛	顛	顛	顛	顛
71-30	E9-4F	餹	餹	餹	餹	餹	餹	餹	餹	餹	餹	餹	餹	餹	餹	餹	餹
71-40	E9-5F	饑	饒	饒	饒	饒	饒	饒	饒	饒	饒	饒	饒	饒	饒	饒	饒
71-50	E9-6F	駁	駁	駁	駁	駁	駁	駁	駁	駁	駁	駁	駁	駁	駁	駁	駁
71-60	E9-80	騾	驕	驕	驕	驕	驕	驕	驕	驕	驕	驕	驕	驕	驕	驕	驕
71-70	E9-90	髀	髀	髀	髀	髀	髀	髀	髀	髀	髀	髀	髀	髀	髀	髀	髀
72-20	E9-9E		髻	髻	髻	髻	髻	髻	髻	髻	髻	髻	髻	髻	髻	髻	髻
72-30	E9-AE	魄	魃	魏	魃	魃	魃	魃	魃	魃	魃	魃	魃	魃	魃	魃	魃
72-40	E9-BE	魃	魃	魃	魃	魃	魃	魃	魃	魃	魃	魃	魃	魃	魃	魃	魃

コード		0	1	2	3	4	5	6	7	8	9	A	B	C	D	E	F
JIS	S-JIS																
72-50	E9-CE	鯨	鰩	鰻	鯨	鰩	鰻	鯨	鰩	鰻	鯨	鰩	鰻	鯨	鰩	鰻	鯨
72-60	E9-DE	鰩	鰻	鰻	鰻	鰻	鰻	鰻	鰻	鰻	鰻	鰻	鰻	鰻	鰻	鰻	鰻
72-70	E9-EE	鰻	鰻	鰻	鰻	鰻	鰻	鰻	鰻	鰻	鰻	鰻	鰻	鰻	鰻	鰻	鰻
73-20	EA-3F		鵠	鵠	鵠	鵠	鵠	鵠	鵠	鵠	鵠	鵠	鵠	鵠	鵠	鵠	鵠
73-30	EA-4F	鵠	鵠	鵠	鵠	鵠	鵠	鵠	鵠	鵠	鵠	鵠	鵠	鵠	鵠	鵠	鵠
73-40	EA-5F	鵠	鵠	鵠	鵠	鵠	鵠	鵠	鵠	鵠	鵠	鵠	鵠	鵠	鵠	鵠	鵠
73-50	EA-6F	鵠	鵠	鵠	鵠	鵠	鵠	鵠	鵠	鵠	鵠	鵠	鵠	鵠	鵠	鵠	鵠
73-60	EA-80	鵠	鵠	鵠	鵠	鵠	鵠	鵠	鵠	鵠	鵠	鵠	鵠	鵠	鵠	鵠	鵠
73-70	EA-90	鵠	鵠	鵠	鵠	鵠	鵠	鵠	鵠	鵠	鵠	鵠	鵠	鵠	鵠	鵠	鵠
74-20	EA-9E		堯	楨	遙	瑤	凜	熙									

コード		0	1	2	3	4	5	6	7	8	9	A	B	C	D	E	F
JIS	S-JIS																
79-20	ED-3F		續	襲	鏃	銑	葩	悟	炆	昱	精	銀	昇	弼	丨	仡	任
79-30	ED-4F	佗	仔	但	佻	佻	佻	佻	佻	佻	佻	佻	佻	佻	佻	佻	佻
79-40	ED-5F	僂	僂	僂	僂	僂	僂	僂	僂	僂	僂	僂	僂	僂	僂	僂	僂
79-50	ED-6F	邵	厓	厲	垓	夔	咤	味	咩	哿	詰	垓	坦	垓	垓	垓	垓
79-60	ED-80	塚	增	塢	夔	夔	夔	夔	夔	夔	妹	孖	窠	甯	寔	寬	奈
79-70	ED-90	岄	岑	崕	崕	崕	崕	崕	崕	崕	嶸	嶸	距	弼	彳	德	
7A-20	ED-9E		忒	愨	悅	愨	愨	愨	愨	愨	愨	愨	愨	愨	愨	愨	愨
7A-30	ED-AE	摠	摠	摠	教	昀	昕	昂	昉	昉	昉	昉	昉	昉	昉	昉	昉
7A-40	ED-BE	晡	晡	晡	晡	晡	晡	晡	晡	晡	晡	晡	晡	晡	晡	晡	晡
7A-50	ED-CE	桴	桴	桴	桴	桴	桴	桴	桴	桴	桴	桴	桴	桴	桴	桴	桴

コード		0	1	2	3	4	5	6	7	8	9	A	B	C	D	E	F
JIS	S-JIS																
7A-60	ED-DE	洄	涇	涪	洑	涇	涇	涇	涇	涇	涇	涇	涇	涇	涇	涇	涇
7A-70	ED-EE	瀆	滢	瀆	瀆	瀆	炅	炅	炅	焜	焜	焜	焜	焜	焜	焜	焜
7B-20	EE-3F		玃	玃	玃	玃	玃	玃	玃	玃	玃	玃	玃	玃	玃	玃	玃
7B-30	EE-4F	瑯	璉	璉	璉	璉	璉	璉	璉	璉	璉	璉	璉	璉	璉	璉	璉
7B-40	EE-5F	礪	礪	礪	礪	礪	礪	礪	礪	礪	礪	礪	礪	礪	礪	礪	礪
7B-50	EE-6F	絳	絳	絳	絳	絳	絳	絳	絳	絳	絳	絳	絳	絳	絳	絳	絳
7B-60	EE-80	董	藹	藹	藹	藹	藹	藹	藹	藹	藹	藹	藹	藹	藹	藹	藹
7B-70	EE-90	譚	賸	賸	賸	賸	賸	賸	賸	賸	賸	賸	賸	賸	賸	賸	賸
7C-20	EE-9E		釗	釗	釗	釗	釗	釗	釗	釗	釗	釗	釗	釗	釗	釗	釗
7C-30	EE-AE	鉞	鉞	鉞	鉞	鉞	鉞	鉞	鉞	鉞	鉞	鉞	鉞	鉞	鉞	鉞	鉞
7C-40	EE-BE	鋅	鋅	鋅	鋅	鋅	鋅	鋅	鋅	鋅	鋅	鋅	鋅	鋅	鋅	鋅	鋅
7C-50	EE-CE	鷗	鷗	鷗	鷗	鷗	鷗	鷗	鷗	鷗	鷗	鷗	鷗	鷗	鷗	鷗	鷗
7C-60	EE-DE	鷗	鷗	鷗	鷗	鷗	鷗	鷗	鷗	鷗	鷗	鷗	鷗	鷗	鷗	鷗	鷗
7C-70	EE-EE		i	ii	iii	iv	v	vi	vii	viii	ix	x	一	丨	'	"	

コード		0	1	2	3	4	5	6	7	8	9	A	B	C	D	E	F
JIS	S-JIS																
—	FA-3F		i	ii	iii	iv	v	vi	vii	viii	ix	x	I	II	III	IV	V
—	FA-4F	VI	VII	VIII	IX	X	一	丨	'	"	(株)	No.	Tel.	∴	續	襲	鎡
—	FA-5F	銑	葩	悟	炆	昱	精	銀	昇	弼	丨	仝	任	公	仔	但	似
—	FA-6F	佞	佞	佞	佞	佞	佞	佞	佞	佞	佞	佞	佞	佞	佞	佞	佞
—	FA-80	魍	宜	洽	夙	劦	劦	劦	劦	劦	匀	匀	匡	邵	匡	厲	覘
—	FA-90	雙	吃	味	咩	哿	詰	至	坦	拱	竣	埔	塔	塚	增	撫	

コード		0	1	2	3	4	5	6	7	8	9	A	B	C	D	E	F
JIS	S-JIS																
—	FA-9E		夆	夆	夆	夆	夆	夆	夆	夆	夆	夆	夆	夆	夆	夆	夆
—	FA-AE	崮	崮	崮	崮	崮	崮	崮	崮	崮	崮	崮	崮	崮	崮	崮	崮
—	FA-BE	愬	愬	愬	愬	愬	愬	愬	愬	愬	愬	愬	愬	愬	愬	愬	愬
—	FA-CE	昀	昀	昀	昀	昀	昀	昀	昀	昀	昀	昀	昀	昀	昀	昀	昀
—	FA-DE	曹	曹	曹	曹	曹	曹	曹	曹	曹	曹	曹	曹	曹	曹	曹	曹
—	FA-EE	橫	橫	橫	橫	橫	橫	橫	橫	橫	橫	橫	橫	橫	橫	橫	橫
—	FB-3F		涖	涖	涖	涖	涖	涖	涖	涖	涖	涖	涖	涖	涖	涖	涖
—	FB-4F	瀆	瀆	瀆	瀆	瀆	瀆	瀆	瀆	瀆	瀆	瀆	瀆	瀆	瀆	瀆	瀆
—	FB-5F	獮	獮	獮	獮	獮	獮	獮	獮	獮	獮	獮	獮	獮	獮	獮	獮
—	FB-6F	峻	峻	峻	峻	峻	峻	峻	峻	峻	峻	峻	峻	峻	峻	峻	峻
—	FB-80	祥	祥	祥	祥	祥	祥	祥	祥	祥	祥	祥	祥	祥	祥	祥	祥
—	FB-90	罇	罇	罇	罇	罇	罇	罇	罇	罇	罇	罇	罇	罇	罇	罇	罇
—	FB-9E		穉	穉	穉	穉	穉	穉	穉	穉	穉	穉	穉	穉	穉	穉	穉
—	FB-AE	賴	賴	賴	賴	賴	賴	賴	賴	賴	賴	賴	賴	賴	賴	賴	賴
—	FB-BE	鈇	鈇	鈇	鈇	鈇	鈇	鈇	鈇	鈇	鈇	鈇	鈇	鈇	鈇	鈇	鈇
—	FB-CE	鉸	鉸	鉸	鉸	鉸	鉸	鉸	鉸	鉸	鉸	鉸	鉸	鉸	鉸	鉸	鉸
—	FB-DE	鉸	鉸	鉸	鉸	鉸	鉸	鉸	鉸	鉸	鉸	鉸	鉸	鉸	鉸	鉸	鉸
—	FB-EE	靈	靈	靈	靈	靈	靈	靈	靈	靈	靈	靈	靈	靈	靈	靈	靈
—	FC-3F		駢	駢	駢	駢	駢	駢	駢	駢	駢	駢	駢	駢	駢	駢	駢