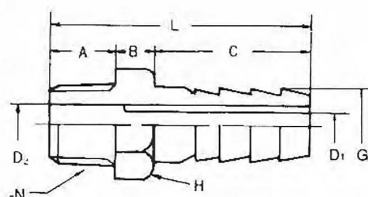


特別製作お受け致します。

ホース用継手の部

ホース継手 KH

メッキ付きは受注で製作致します。3・4日間です。



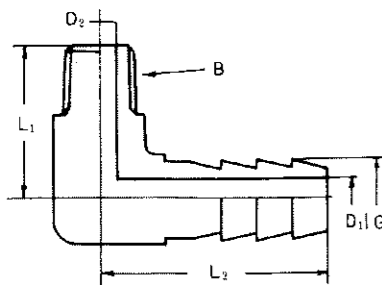
品番	呼称	N	H	A	B	C	D1	D2	G	L	材質
KH-101	6×1/8	1/8PT	11	8	5	20	3	6	6	33	BSB M2
KH-102	7×1/8	1/8PT	11	8	5	20	4	6	7	33	BSB M2
KH-103	8×1/8	1/8PT	11	8	5	20	5	6	8	33	BSB M2
KH-104	9×1/8	1/8PT	11	8	5	20	5	6	9	33	BSB M2
KH-105	10×1/8	1/8PT	11	8	5	20	6	6	10	33	BSB M2
KH-106	10.5×1/8	1/8PT	11	8	5	20	6	6	10.5	33	BSB M2
KH-107	11×1/8	1/8PT	11	8	5	20	6	6	11	33	BSB M2
KH-108	6×1/4	1/4PT	14	10	6	24	3	7.5	6	40	BSB M2
KH-109	7×1/4	1/4PT	14	10	6	24	4	7.5	7	40	BSB M2
KH-110	8×1/4	1/4PT	14	10	6	26	4	7.5	8	42	BSB M2
KH-111	9×1/4	1/4PT	14	10	6	26	5	7.5	9	42	BSB M2
KH-112	10×1/4	1/4PT	14	10	6	26	6	7.5	10	42	BSB M2
KH-113	10.5×1/4	1/4PT	14	10	6	26	6	7.5	10.5	42	BSB M2
KH-114	11×1/4	1/4PT	14	10	6	26	6.5	7.5	11	42	BSB M2
KH-115	12×1/4	1/4PT	14	10	6	26	7.5	7.5	12	42	BSB M2
KH-116	13×1/4	1/4PT	14	10	6	26	7.5	7.5	13	42	BSB M2
KH-117	6×3/8	3/8PT	17	10	6	24	3	10	6	40	BSB M2
KH-118	7×3/8	3/8PT	17	10	6	24	4	10	7	40	BSB M2
KH-119	8×3/8	3/8PT	17	10	6	26	4	10	8	40	BSB M2
KH-120	9×3/8	3/8PT	17	10	6	26	5	10	9	40	BSB M2
KH-121	10×3/8	3/8PT	17	10	6	26	6	10	10	40	BSB M2
KH-122	10.5×3/8	3/8PT	17	10	6	26	6	10	10.5	40	BSB M2
KH-123	11×3/8	3/8PT	17	10	6	26	6.5	10	11	40	BSB M2
KH-124	12×3/8	3/8PT	17	10	6	26	7.5	10	12	40	BSB M2
KH-125	13×3/8	3/8PT	17	10	6	26	8	10	13	40	BSB M2
KH-126	13.5×3/8	3/8PT	17	10	6	26	8.5	10	13.5	40	BSB M2
KH-127	16×3/8	3/8PT	17	10	6	26	10	10	16	40	BSB M2
KH-128	7×1/2	1/2PT	22	12	6	24	4	13	7	42	BSB M2
KH-129	8×1/2	1/2PT	22	12	6	26	4	13	8	44	BSB M2
KH-130	9×1/2	1/2PT	22	13	6	27	5	14	9	46	BSB M2
KH-131	10×1/2	1/2PT	22	13	6	26	6	13	10	45	BSB M2
KH-132	10.5×1/2	1/2PT	22	13	6	27	6.5	14	10.5	46	BSB M2
KH-133	11×1/2	1/2PT	22	13	6	26	6.5	13	11	45	BSB M2
KH-134	12×1/2	1/2PT	22	13	6	27	8	14	12	46	BSB M2
KH-135	13×1/2	1/2PT	22	13	6	26	8	13	13	45	BSB M2
KH-136	13.5×1/2	1/2PT	22	13	6	27	8.5	14	13.5	46	BSB M2
KH-137	14×1/2	1/2PT	22	13	6	26	9	13	14	45	BSB M2
KH-138	15×1/2	1/2PT	22	13	6	26	13	10	15	45	BSB M2
KH-139	16×1/2	1/2PT	22	13	6	27	11	14	16	46	BSB M2
KH-140	19×1/2	1/2PT	22	13	6	26	14	14	19	45	BSB M2
KH-141	16×3/4	3/4PT	28	14	6	31	10	19	16	51	BSB M2
KH-142	19×3/4	3/4PT	28	14	9	36	14	19	19	59	BSB M2
KH-143	20.5×3/4	3/4PT	28	14	6	32	15	17	20.5	52	BSB M2
KH-144	21×3/4	3/4PT	28	14	9	36	15	19	21	59	BSB M2
KH-145	26.5×3/4	3/4PT	28	14	6	31	18	18	26.5	51	BSB M2
KH-146	26.5×1	1PT	35	18	7	42	20	20	26.5	67	BSB M2
KH-147	34×1¼	1¼PT	43	21	10	45	26	33	33	76	BC6
KH-148	39×1½	1½PT	51	22	10	47	32.5	37.5	39	79	BC6
KH-149	52×2	2PT	63.5	27	14	58	43	49.5	52	99	BC6
KH-150	64×2½	2½PT	79	35	15	85	53	62	65	128	BC6
KH-151	72×3	3PT	93	30.5	15.5	96	67.5	74.5	72	142	BC6

ホース用継手の部

特別製作お受け致します。

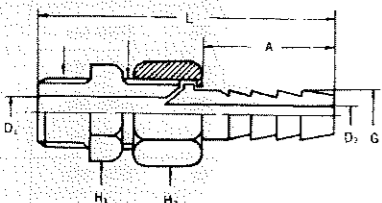
(真鍮鍛造品にてラインアップを増やしました)

L型ホース継手 KHL



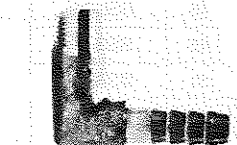
品番	呼称	B	D1	D2	G	L1	L2	材質
KHL-401B	1/8×8	1/8PT	4.5	5.5	8	23	32	BSBF
KHL-401A	1/8×9	1/8PT	5	5.5	9	23	32	〃
KHL-401	1/8×10.5	1/8PT	6	5.5	10.5	23	32	〃
KHL-405B	1/4×8	1/4PT	4.5	7	8	32	40	〃
KHL-405A	1/4×9	1/4PT	5	7	9	32	40	〃
KHL-405	1/4×10.5	1/4PT	6	7	10.5	32	40	〃
KHL-406	1/4×12	1/4PT	7	7	12	32	40	〃
KHL-409B	3/8×8	3/8PT	4.5	10	8	30	40	〃
KHL-409A	3/8×9	3/8PT	5	10	9	30	40	〃
KHL-409	3/8×10.5	3/8PT	6	10	10.5	31	40	〃
KHL-410	3/8×12	3/8PT	7	10	12	31	40	〃
KHL-411	3/8×16	3/8PT	11	10	16	31	40	〃
KHL-412	1/2×10.5	1/2PT	6	12	10.5	34	40	〃
KHL-413	1/2×13.5	1/2PT	8.5	12	13.5	34	40	〃
KHL-414	1/2×16	1/2PT	11	12	16	34	40	〃
KHL-415	1/2×20.5	1/2PT	14	12	16	34	40	〃

ホースジョイント KHJ

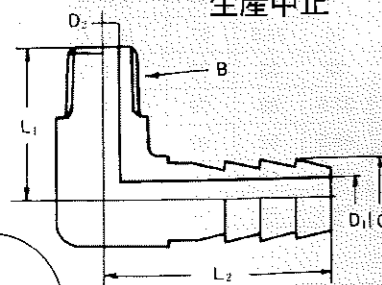


品番	呼称	B1	B2	H1	H2	D1	D2	G	A	L	材質
KHJ-301	1/8	1/8PT	1/8PF	12	12	5	3	6	24	51	BSBM2
KHJ-302	6.5×1/4	1/4PT	1/4PF	14	15	7	3	6.5	24	55	BSBM2
KHJ-303	8×1/4	1/4PT	1/4PF	14	15	7	4	8	24	55	BSBM2
KHJ-304	8 1/4	1/4PT	1/4PF	14	15	6	4	9	24.5	56	BSBM2
KHJ-305	3/8	3/8PT	3/8PF	17	20	10	6	10.5	30	63	BSBM2
KHJ-306	1/2	1/2PT	1/2PF	22	25	11	7	14	34	77	BSBM2
KHJ-307	3/4	3/4PT	3/4PF	27	30	17	14.5	21	36	86	BSBM2
KHJ-308	1	1PT	1PF	35	38	22	20	26.5	42	100	BSBM2

L型ホース継手 KHL



真鍮鋳物品
生産中止

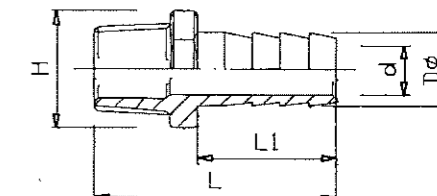


品番	呼称	B	D1	D2	G	L1	L2	材質
KHL-401	1/8×10.5×90°	1/8PT	5.5	7	10.5	22	32	BSC
KHL-402	1/8×12×90°	1/8PT	5.5	7	12	22	32	BSC
KHL-403	1/8×10.5×45°	1/8PT	5.5	7	10.5	22	32	BSC
KHL-404	1/8×12×45°	1/8PT	5.5	7	12	22	32	BSC
KHL-405	1/4×10.5×90°	1/4PT	7	7	10.5	32	40	BSC
KHL-406	1/4×12×90°	1/4PT	7	7	12	32	40	BSC
KHL-407	1/4×10.5×45°	1/4PT	7	7	10.5	32	40	BSC
KHL-408	1/4×12×45°	1/4PT	7	7	12	32	40	BSC
KHL-409	3/8×10.5×90°	3/8PT	7	8	10.5	31	40	BSC
KHL-410	3/8×12×90°	3/8PT	7	8	12	31	40	BSC

ステンレスホース継手 KHS



SUS304 ホース口



品番	呼称	N	H	L1	L	d	D	材質	在庫状況	C/S個数
KHS-201A	1/8×4	1/8PT	12	13	28	2	4	SUS304	△	100
KHS-201B	1/8×5	1/8PT	12	18	32	2.5	5	SUS304	△	100
KHS-201	1/8×6	1/8PT	12	20	34	3	6	SUS304	◎	100
KHS-202	1/8×8	1/8PT	12	20	34	5	8	SUS304	◎	100
KHS-202B	1/8×9	1/8PT	12	23	37	5.5	9	SUS304	◎	100
KHS-202A	1/8×10.5	1/8PT	12	23	37	6	10.5	SUS304	◎	100
KHS-203D	1/4×4	1/4PT	14	13	28	2	4	SUS304	△	100
KHS-203E	1/4×5	1/4PT	14	18	35	2.5	5	SUS304	△	100
KHS-203A	1/4×6	1/4PT	14	20	37	3	6	SUS304	◎	100
KHS-203B	1/4×8	1/4PT	14	23	40	5	8	SUS304	◎	100
KHS-203	1/4×9	1/4PT	14	23	40	5.5	9	SUS304	◎	100
KHS-203C	1/4×10.5	1/4PT	14	23	40	6	10.5	SUS304	◎	100
KHS-204	1/4×12	1/4PT	14	23	40	7	12	SUS304	◎	100
KHS-204A	1/4×13.5	1/4PT	14	25	42	8	13.5	SUS304	◎	100
KHS-205B	3/8×5	3/8PT	17	20	38	2.5	5	SUS304	△	100
KHS-205A	3/8×6	3/8PT	17	20	38	3	6	SUS304	◎	100
KHS-205C	3/8×8	3/8PT	17	23	42	5	7	SUS304	◎	100
KHS-205	3/8×9	3/8PT	17	23	42	5.5	8	SUS304	◎	100
KHS-206	3/8×10.5	3/8PT	17	25	44	6	1.5	SUS304	◎	100
KHS-207	3/8×12	3/8PT	17	25	44	8	12	SUS304	◎	100
KHS-207A	3/8×13	3/8PT	17	27	46	9	13	SUS304	◎	100
KHS-208	3/8×16	3/8PT	17	27	46	11	16	SUS304	◎	50

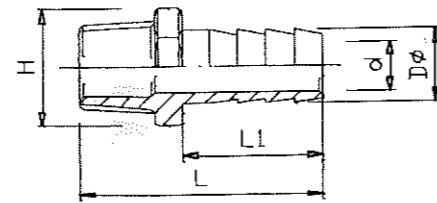
在庫状況 ◎通常在庫品 △工場在庫品

ホース用継手の部

ステンレスホース継手 KHS



SUS304 ホース口



品番	呼称	N	H	L1	L	d	D	材質	在庫状況	C/S個数
KHS-209A	1/2×8	1/2PT	22	24	45	5	8	SUS304	◎	50
KHS-209	1/2×9	1/2PT	22	27	48	5.5	9	SUS304	◎	50
KHS-210	1/2×10.5	1/2PT	22	27	48	6.5	10.5	SUS304	◎	50
KHS-211	1/2×12	1/2PT	22	30	52	8	12	SUS304	◎	50
KHS-212	1/2×13	1/2PT	22	30	52	9	13	SUS304	◎	50
KHS-212A	1/2×14	1/2PT	22	30	52	10	14	SUS304	◎	50
KHS-213	1/2×16	1/2PT	22	30	52	11	16	SUS304	◎	50
KHS-213A	1/2×17	1/2PT	22	30	52	12	17	SUS304	◎	50
KHS-213B	1/2×18	1/2PT	22	33	55	13	18	SUS304	△	50
KHS-213C	1/2×19	1/2PT	22	33	55	14	19	SUS304	◎	50
KHS-213D	1/2×20.5	1/2PT	22	33	55	15	20.5	SUS304	◎	50
KHS-214A	3/4×16	3/4PT	27	35	59	11	16	SUS304	◎	40
KHS-214B	3/4×19	3/4PT	27	35	59	14	19	SUS304	◎	40
KHS-214	3/4×21	3/4PT	27	35	59	15.5	21	SUS304	◎	30
KHS-214C	3/4×27	3/4PT	29	40	65	18	27	SUS304	◎	25
KHS-215A	1×19	1PT	35	40	70	14	19	SUS304	◎	20
KHS-215B	1×21	1PT	35	40	70	15	21	SCS13	◎	20
KHS-215	1×26.5	1PT	35	40	70	19	26.5	SCS13	◎	20
KHS-215C	1×34	1PT	36	40	70	25	34	SUS304	◎	15
KHS-218	1.1/4×34	1.1/4	46	50	80	26	34	SCS13	◎	60
KHS-219	1.1/2×40.5	1.1/2	50	52	82	32	40.5	SCS13	◎	60
KHS-220	2×52.5	2PT	63	52	92	45	52.5	SCS13	◎	60

在庫状況 ◎通常在庫品 △工場在庫品

三方ホース継手 (BI)

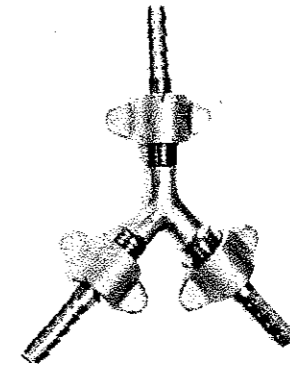


品番	竹の子外径
BI-1007	7 φ
BI-1008	8 φ
BI-1009	9.5 φ
BI-1010	10.5 φ
BI-1012	12 φ
BI-1014	14 φ

材質: BsBM₂ クロームメッキ付

三方ホースジョイント (BIJ)

生産中止



品番	呼び寸	ホース内径φ
BIJ-1006	1/4	6
BIJ-1009	3/8	9

材質: BSC、クロームメッキ付
用途: エアー・酸素用に使用されます。

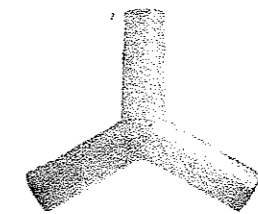
サンソ継手 (BG)



品番	ネジサイズ時	ホース内径φ
BG-1006	1/8	6
BG-1008	1/4	8
BG-1009	1/4	9
BG-2009	3/8	9
BG-1012	1/2	12
BG-1019	3/2	19
BG-1025	1"	25

材質: BsBM₂

PS三ツ又継手 (PI)



品番	呼び寸	ホース内径φ
PI-1009	3/8	9
PI-1012	1/2	12
PI-1015	5/8	15
PI-1019	3/4	19

材質: ポリエチレン

サンソ・アセ用ストレート継手 (BSB)

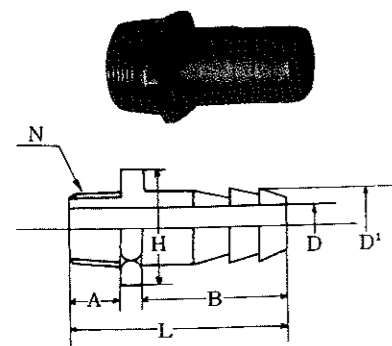


材質: BSBM₂
耐圧力: 低圧~中圧
適合ホース: 酸素・アセチレンホース等に使用されています。

品番	サイズ		長さ	竹の子最大径 穴径	
	寸	φ		φ	
BSB-1006	1/4	6	70	8	4.5
BSB-1008	5/16	8	70	9.5	5.5
BSB-1009	3/8	9	70	10.5	6.5
BSB-1012	1/2	12	72	14	10

ホース用継手の部

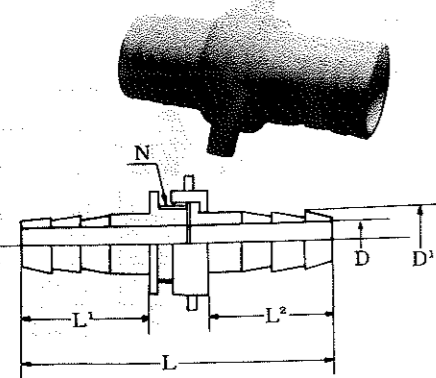
雄ネジ継手(BO)〈通称・竹の子〉



材質：鑄鉄及びマリアブル
耐圧力：低圧用
特徴：土木用給排水・鑄鉄合
フランジと接続します。

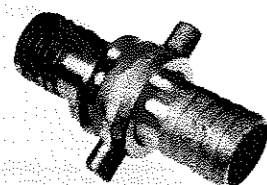
品番	サイズ		L	A	B	H	D	D'	入数
	吋	φ							
BO-1019	3/4	19	63	17	40	27	15	22	300
BO-1025	1	25	76	19	50	36	18	27	120
BO-1032	1 1/4	32	81	20	52	44	23	34	90
BO-1038	1 1/2	38	92	21	52	49	30	40	60
BO-1050	2	50	70	25	60	60	39	52	40
BO-1065	2 1/2	65	112	25	72	77	54	64	
BO-1075	3	75	140	28	78	90	68	77	
BO-1100	4	100	165	28	120	115	88	100	
BO-1125	5	125	180	27	125	145	110	122	
BO-1150	6	150	130	30	138	170	133	150	
BO-1200	8	200	230	40	170	240	177	200	

PSカップリング(BD)



品番	サイズ		L	L'	L''	D	D'	材質
	吋	φ						
BD-1015	5/8	15	73	26.5	25	12.5	17	ハイゼックス
BD-1019	3/4	19	83	32.5	28.5	15	20	ハイゼックス
BD-1025	1	25	88	33.5	30	20	26	ハイゼックス
BD-1032	1 1/4	32	106	43	39	25	33.5	ABS樹脂
BD-1038	1 1/2	38	125	49	47	32.5	40	ABS樹脂
BD-1050	2	50	146	58	53.5	42	52.5	ABS樹脂

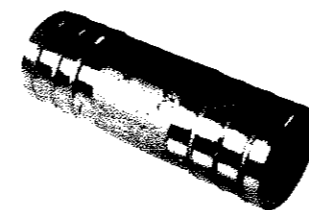
ウォーターカップリング(BF)



材質：BSC(真鍮鑄物)
適合ホース：ウォーター・サニー・
ゴムサクシオン・ビニールサクシオン
・消防用に多く使用されています。

品番	サイズ		L	L'	L''	D	D'
	吋	φ					
BF-1012	1/2	12	65	24.5	25	8	14
BF-1015	5/8	15	69	26	27	13	17.5
BF-1019	3/4	19	76	30	28.5	15	20
BF-1025	1	25	87	33	32.5	21.5	26
BF-1032	1 1/4	32	106	40	40	26.5	32
BF-1038	1 1/2	38	113	43	44	33	38.5
BF-1050	2	50	139	55	53	46.5	51.5
BF-1065	2 1/2	65	180	73	71	57	64
BF-1075	3	75	199	81	77	70	75
BF-1100	4	100	237	97	93	93	104

ホース継手(BC)



低圧～中圧

セメント・吸排水・ケミカル・サニー・
消防用各ホースに使用されています。

品番	サイズ		長さ	肉厚
	吋	φ		
BC-1025	1	25	100	1.6
BC-1032	1 1/4	32	105	1.6
BC-1038	1 1/2	38	110	1.6
BC-1050	2	50	140	1.6
BC-1065	2 1/2	65	155	1.6
BC-1075	3	75	175	1.6
BC-1090	3 1/2	90	190	2.5
BC-1100	4	100	210	2.5
BC-1125	5	125	240	3.2
BC-1150	6	150	250	2.5～3.7
BC-1200	8	200	325	4.5

ストレート継手(BB)



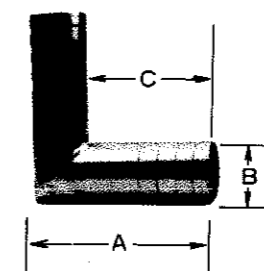
材質：SS
耐圧力：低圧
メッキ：ユニクロ
適合ホース：ウォーター・ビニール・
ガーデン、その他に使用されています。

品番	サイズ		長さ	竹の子最大径	穴径
	吋	φ		φ	
BB-1009	3/8	9	45	9.5	7.5
BB-1012	1/2	12	55	13	10
BB-1015	5/8	15	60	16	13.5
BB-1019	3/4	19	66	19.5	16.5
BB-1025	1	25	70	25.5	22.5

生産中止

L型ホースニップル・LHN

材質：SS
耐圧力：低圧
メッキ：ユニクロ
適合ホース：ウォーター・
サクシオン、ケミカル、サニー
セメント吸排水。



呼び径	A	B	C	材質
38	120	38.6	81.4	SS41
50	135	50.8	82	〃
65	150	63.5	86.5	〃
75	165	76.3	93	〃
100	232	101.6	130	〃
150	320	152.2	170	〃
200	408	204	200	〃

ホースメンダー(BA)



材質：SS
耐圧力：低圧・中圧
メッキ：クロメート
用途：土木工専用

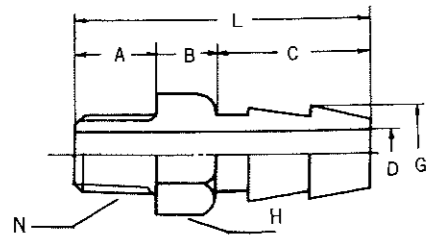
品番	サイズ	ホース内径	入数
BA-1012	1/2	12	100
BA-1019	3/4	19	50
BA-1025	1	25	25
BA-1032	1 1/4	32	15
BA-1038	1 1/2	38	15

ホース用継手の部

特別製作お受け致します。

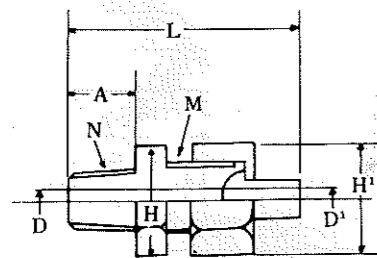
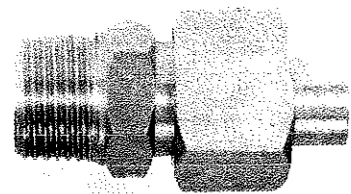
金型用水口 KHM

- メッキ付は受注生産で、3・4日間です。
- ロング水口も受注生産で、4・5日間です。



品番	呼称	N	H	D	G	A	B	C	L	材質
KHM-501	1/8	1/8PT	14	6	12.3	10	8	20	38	BSBM ₂
KHM-502	1/4	1/4PT	14	7	12.3	10	8	20	38	BSBM ₂
KHM-503	1/8×100	1/8PT	14	6	12.3	10	8	82	100	BSBM ₂
KHM-504	1/8×130	1/8PT	14	6	12.3	10	8	112	130	BSBM ₂
KHM-505	1/8×150	1/8PT	14	6	12.3	10	8	132	150	BSBM ₂
KHM-506	1/8×180	1/8PT	14	6	12.3	10	8	162	180	BSBM ₂
KHM-507	1/8×200	1/8PT	14	6	12.3	10	8	182	200	BSBM ₂
KHM-508	1/8×220	1/8PT	14	6	12.3	10	8	202	220	BSBM ₂
KHM-509	1/8×250	1/8PT	14	6	12.3	10	8	232	250	BSBM ₂
KHM-510	1/4×100	1/4PT	14	7	12.3	10	8	82	100	BSBM ₂
KHM-511	1/4×130	1/4PT	14	7	12.3	10	8	112	130	BSBM ₂
KHM-512	1/4×150	1/4PT	14	7	12.3	10	8	132	150	BSBM ₂
KHM-513	1/4×180	1/4PT	14	7	12.3	10	8	162	180	BSBM ₂
KHM-514	1/4×220	1/4PT	14	7	12.3	10	8	182	200	BSBM ₂
KHM-515	1/4×220	1/4PT	14	7	12.3	10	8	202	220	BSBM ₂
KHM-516	1/4×250	1/4PT	14	7	12.3	10	8	232	250	BSBM ₂

ユニオンジョイントKU 銅管ロー付用ジョイント



受注製作品

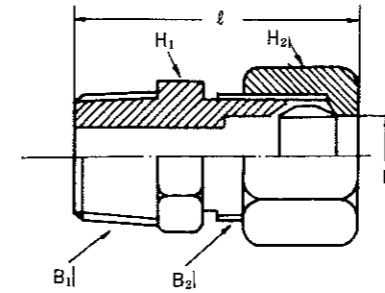
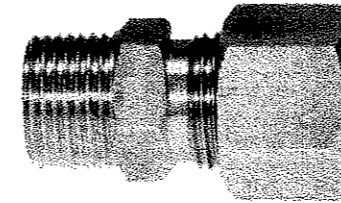
品番	呼称	N	M	L	A	H	H ₁	D	D ₁	材質
KU-201	1/8	1/8PT	1/8PS	33	9	12	13	3.5	3.3	BSBM ₂
KU-202	1/8×1/4×6φ	1/8PT	1/4PS	35	9	15	15	5	6.3	BSBM ₂
KU-203	1/8×1/4	1/8PT	1/4PS	35	9	15	15	5	6.5	BSBM ₂
KU-204	1/8×1/4×8φ	1/8PT	1/4PS	35	9	15	15	5	8.3	BSBM ₂
KU-205	1/4×6φ	1/4PT	1/4PS	37	11	15	15	6	6.3	BSBM ₂
KU-206	1/4	1/4PT	1/4PS	37	11	15	15	6	6.5	BSBM ₂
KU-207	1/4×8φ	1/4PT	1/4PS	37	11	15	15	6	8.3	BSBM ₂
KU-208	1/4×3/8	1/4PT	3/8PS	41	11	19	21	8	9.7	BSBM ₂
KU-209	1/4×3/8×10φ	1/4PT	3/8PS	41	11	19	21	8	10.3	BSBM ₂
KU-210	3/8×8φ	3/8PT	3/8PS	42	12	19	21	10	8.3	BSBM ₂
KU-211	3/8	3/8PT	3/8PS	42	12	19	21	10	9.7	BSBM ₂
KU-212	3/8×10φ	3/8PT	3/8PS	42	12	19	21	10	10.3	BSBM ₂
KU-213	3/8×1/2	3/8PT	1/2PS	48	12	23	25	10	13.0	BSBM ₂
KU-214	1/2	1/2PT	1/2PS	50	14	23	25	11	13.0	BSBM ₂
KU-215	1/2×5/8	1/2PT	5/8PS	55	14	25	28	11	16.2	BSBM ₂
KU-216	3/4	3/4PT	3/4PS	56	16	30	30	17	19.4	BSBM ₂
KU-217	1	1PT	1PS	81	18	38	40	22.5	25.8	BSBM ₂

銅管ジョイントの部

特別製作をお受け致します。

玉入ジョイントKR-1型 (片リングジョイント)

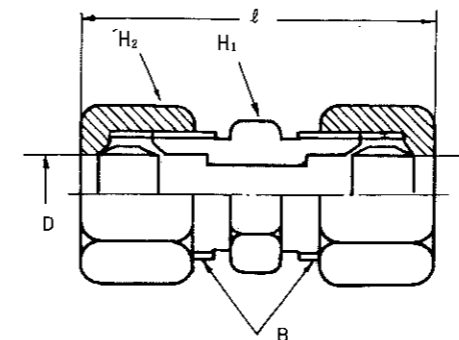
- メッキ付は受注生産です。3・4日間です。
- リングは銅を使用しております。



品番	呼称	対辺		ネジ		D	適合銅管の径	l	材質
		H ₁	H ₂	B ₁	B ₂				
KR-101	4×1/8	12	12	1/8PT	1/8PF	4.2	4.0	30	BSBM ₂
KR-102	5×1/8	12	12	1/8PT	1/8PF	5.2	5.0	31	BSBM ₂
KR-103	6×1/8	14	15	1/8PT	1/4PF	6.2	6.0	36	BSBM ₂
KR-104	6.35×1/8	14	15	1/8PT	1/4PF	6.5	6.35	36	BSBM ₂
KR-105	8×1/8	14	15	1/8PT	1/4PF	8.2	8.0	36	BSBM ₂
KR-106	6×1/4	14	15	1/4PT	1/4PF	6.2	6.0	36	BSBM ₂
KR-107	6.35×1/4	14	15	1/4PT	1/4PF	6.5	6.35	36	BSBM ₂
KR-108	8×1/4	14	15	1/4PT	1/4PF	8.2	8.0	36	BSBM ₂
KR-109	9.53×1/4	17	20	1/4PT	3/8PF	9.7	9.53	37	BSBM ₂
KR-110	10×1/4	17	20	1/4PT	3/8PF	10.3	10.0	37	BSBM ₂
KR-111	6×3/8	17	15	3/8PT	1/4PF	6.2	6.0	38	BSBM ₂
KR-112	6.35×3/8	17	15	3/8PT	1/4PF	6.5	6.35	38	BSBM ₂
KR-113	8×3/8	17	15	3/8PT	1/4PF	8.2	8.0	38	BSBM ₂
KR-114	9.53×3/8	17	20	3/8PT	3/8PF	9.7	9.53	38	BSBM ₂
KR-115	10×3/8	17	20	3/8PT	3/8PF	10.3	10.0	38	BSBM ₂
KR-116	12×3/8	22	25	3/8PT	1/2PF	12.3	12.0	46	BSBM ₂
KR-117	12.7×3/8	22	25	3/8PT	1/2PF	13	12.7	46	BSBM ₂
KR-118	6×1/2	22	15	1/2PT	1/4PF	6.2	6.0	41	BSBM ₂
KR-119	6.35×1/2	22	15	1/2PT	1/4PF	6.5	6.35	41	BSBM ₂
KR-120	8×1/2	22	15	1/2PT	1/4PF	8.2	8.0	41	BSBM ₂
KR-121	9.53×1/2	22	20	1/2PT	3/8PF	9.7	9.53	42	BSBM ₂
KR-122	10×1/2	22	20	1/2PT	3/8PF	10.3	10.0	42	BSBM ₂
KR-123	12×1/2	22	25	1/2PT	1/2PF	12.3	12.0	46	BSBM ₂
KR-124	12.7×1/2	22	25	1/2PT	1/2PF	13	12.7	46	BSBM ₂
KR-125	15.88×1/2	25	28	1/2PT	3/8PF	16.4	15.88	48	BSBM ₂

両口玉入ジョイントKR-2型 (両口リングジョイント)

(注) メッキ付は受注生産です。



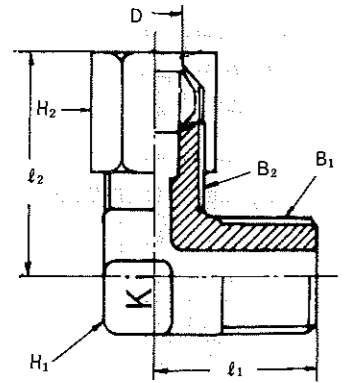
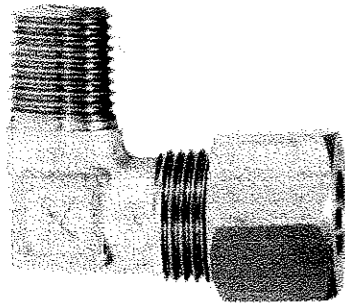
品番	呼称	対辺		ネジ	D	適合銅管の径	l	材質
		H ₁	H ₂					
KR-201	4	12	12	1/8PF	4.2	4.0	40	BSBM ₂
KR-202	5	12	12	1/8PF	5.2	5.0	40	BSBM ₂
KR-203	6	14	15	1/4PF	6.2	6.0	45	BSBM ₂
KR-204	1/4	14	15	1/4PF	6.5	6.35	45	BSBM ₂
KR-205	8	14	15	1/4PF	8.2	8.0	46	BSBM ₂
KR-206	3/8	17	20	3/8PF	9.7	9.53	47	BSBM ₂
KR-207	10	17	20	3/8PF	10.3	10.0	47	BSBM ₂
KR-208	12	22	25	1/2PF	12.3	12.0	60	BSBM ₂
KR-209	1/2	22	25	1/2PF	13.0	12.7	60	BSBM ₂
KR-210	3/4	25	28	3/8PF	16.4	15.88	60	BSBM ₂

銅管ジョイントの部

特別製作をお受け致します。

特別製作をお受け致します。

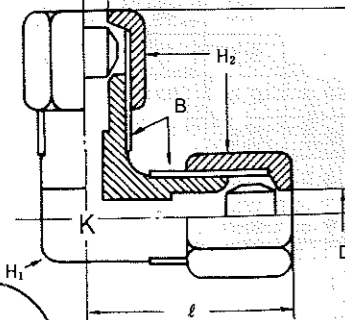
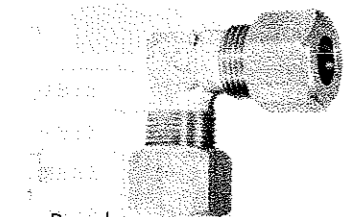
L型玉入ジョイント KR-3型 (片口エルボ型リングジョイント)



メッキ付は受注生産です。(注)リングは銅を使用しております。

品番	呼称	対辺		ネジ		D	適合銅管の径	ℓ ₁	ℓ ₂	材質
		H ₁	H ₂	B ₁	B ₂					
KR-301	4×⅝	14	12	⅜PT	⅜PF	4.2	4.0	20	27	BSBF
KR-302	5×⅝	14	12	⅜PT	⅜PF	5.2	5.0	20	27	BSBF
KR-303	6×⅝	14	15	⅜PT	¼PF	6.2	6.0	20	30	BSBF
KR-304	6.35×⅝	14	15	⅜PT	¼PF	6.5	6.35	20	30	BSBF
KR-305	8×⅝	14	15	⅜PT	¼PF	8.2	8.0	20	30	BSBF
KR-306	6×¾	14	15	¼PT	¼PF	6.2	6.0	22	30	BSBF
KR-307	6.35×¾	14	15	¼PT	¼PF	6.5	6.35	22	30	BSBF
KR-308	8×¾	14	15	¼PT	¼PF	8.2	8.0	22	30	BSBF
KR-309	9.53×¾	15	20	¼PT	⅜PF	9.7	9.53	26	34	BSBF
KR-310	10×¾	15	20	¼PT	⅜PF	10.3	10.0	26	34	BSBF
KR-311	6×⅞	15	15	⅝PT	¼PF	6.2	6.0	26	33	BSBF
KR-312	6.35×⅞	15	15	⅝PT	¼PF	6.5	6.35	26	33	BSBF
KR-313	8×⅞	15	15	⅝PT	¼PF	8.2	8.0	26	33	BSBF
KR-314	9.53×⅞	15	20	⅝PT	⅜PF	9.7	9.53	26	35	BSBF
KR-315	10×⅞	15	20	⅝PT	⅜PF	10.3	10.0	26	35	BSBF
KR-316	12×⅞	18	25	⅝PT	½PF	12.3	12.0	30	41	BSBF
KR-317	12.7×⅞	18	25	⅝PT	½PF	13	12.7	30	41	BSBF
KR-318	6×½	18	15	½PT	¼PF	6.2	6.0	34	38	BSBF
KR-319	6.36×½	18	15	½PT	¼PF	6.5	6.35	34	38	BSBF
KR-320	8×½	18	15	½PT	¼PF	8.2	8.0	34	38	BSBF
KR-321	9.53×½	18	20	½PT	⅜PF	9.7	9.53	34	39	BSBF
KR-322	10×½	18	20	½PT	⅜PF	10.3	10.0	34	39	BSBF
KR-323	12×½	18	25	½PT	½PF	12.3	12.0	34	41	BSBF
KR-324	12.7×½	18	25	½PT	½PF	13	12.7	34	41	BSBF
KR-325	15.88×½	19	28	½PT	⅝PF	16.4	15.88	34	43	BSBF

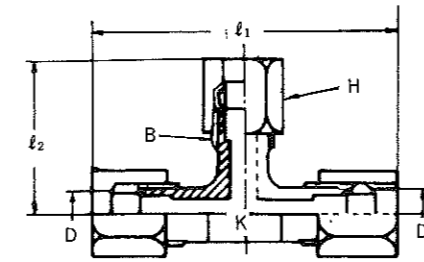
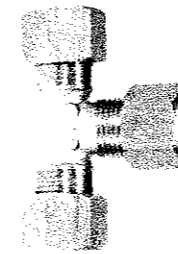
両口L型玉入ジョイントKR-4型 (両口エルボ型リングジョイント)



(注)メッキ付は受注生産です。3・4日間です。

品番	呼称	対辺		ネジ B	D	適合銅管の径	ℓ	材質
		H ₁	H ₂					
KR-401	4	14	12	⅜PF	4.2	4.0	27	BSBF
KR-402	5	14	12	⅜PF	5.2	5.0	27	BSBF
KR-403	6	14	15	¼PF	6.2	6.0	30	BSBF
KR-404	¾	14	15	¼PF	6.5	6.35	30	BSBF
KR-405	8	14	15	¼PF	8.2	8.0	30	BSBF
KR-406	⅞	15	20	⅜PF	9.7	9.53	35	BSBF
KR-407	10	15	20	⅜PF	10.3	10.0	35	BSBF
KR-408	12	18	25	½PF	12.3	12.0	41	BSBF
KR-409	½	18	25	½PF	13.0	12.7	41	BSBF
KR-410	⅝	19	28	⅝PF	16.4	15.88	43	BSBF

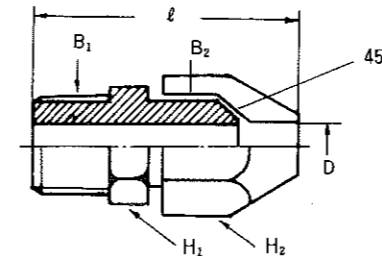
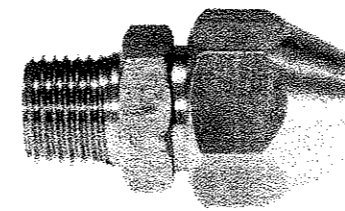
T型玉入ジョイントKR-5型 (チーズ型リングジョイント)



(注)メッキ付は受注生産です。3・4日間です。
リングは銅を使用しております。

品番	呼称	H	ネジ	D	適合銅管の径	ℓ ₁	ℓ ₂	材質
KR-501	4	12	⅜PF	4.2	4.0	53	25	BSBF
KR-502	5	12	⅜PF	5.2	5.0	53	25	BSBF
KR-503	6	15	¼PF	6.2	6.0	61	30	BSBF
KR-504	¾	15	¼PF	6.5	6.35	61	30	BSBF
KR-505	8	15	¼PF	8.2	8.0	61	30	BSBF
KR-506	⅞	20	⅜PF	9.7	9.53	64	32	BSBF
KR-507	10	20	⅜PF	10.3	10.0	64	32	BSBF
KR-508	12	25	½PF	12.3	12.0	72	39	BSBF
KR-509	½	25	½PF	13.0	12.7	72	39	BSBF
KR-510	⅝	28	⅝PF	16.4	15.88	75	40	BSBF

テーパージョイントKF-1型 (片口フレアジョイント)



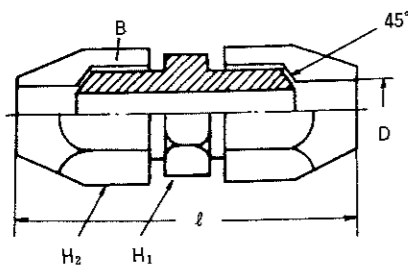
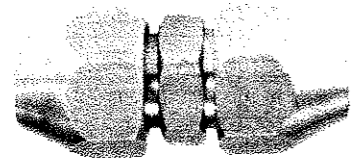
(注)メッキ付は受注生産です。

品番	呼称	対辺		ネジ		D	適合銅管の径	ℓ	材質
		H ₁	H ₂	B ₁	B ₂				
KF-101	4×⅝	12	12	⅜PT	⅜PF	4.2	4.0	29	BSBM ₂
KF-102	5×⅝	12	12	⅜PT	⅜PF	5.2	5.0	29	BSBM ₂
KF-103	6×⅝	14	16	⅜PT	¼PF	6.2	6.0	36	BSBM ₂
KF-104	6.35×⅝	14	16	⅜PT	¼PF	6.5	6.35	36	BSBM ₂
KF-105	8×⅝	14	16	⅜PT	¼PF	8.2	8.0	36	BSBM ₂
KF-106	6×¾	14	16	¼PT	¼PF	6.2	6.0	36	BSBM ₂
KF-107	6.35×¾	14	16	¼PT	¼PF	6.5	6.35	36	BSBM ₂
KF-108	8×¾	14	16	¼PT	¼PF	8.3	8.0	36	BSBM ₂
KF-109	9.53×¾	17	20	¼PT	⅜PF	9.7	9.53	38	BSBM ₂
KF-110	10×¾	17	20	¼PT	⅜PF	10.3	10.0	38	BSBM ₂
KF-111	6×⅞	17	16	⅝PT	¼PF	6.2	6.0	37	BSBM ₂
KF-112	6.35×⅞	17	16	⅝PT	¼PF	6.5	6.35	37	BSBM ₂
KF-113	8×⅞	17	16	⅝PT	¼PF	8.3	8.0	37	BSBM ₂
KF-114	9.53×⅞	17	20	⅝PT	⅜PF	9.7	9.53	38	BSBM ₂
KF-115	10×⅞	17	20	⅝PT	⅜PF	10.3	10.0	38	BSBM ₂
KF-116	12×⅞	22	25	⅝PT	½PF	12.3	12.0	44	BSBM ₂
KF-117	12.7×⅞	22	25	⅝PT	½PF	13.0	12.7	44	BSBM ₂
KF-118	6×½	22	16	½PT	¼PF	6.2	6.0	40	BSBM ₂
KF-119	6.35×½	22	16	½PT	¼PF	6.5	6.35	40	BSBM ₂
KF-120	8×½	22	16	½PT	¼PF	8.3	8.0	40	BSBM ₂
KF-121	9.53×½	22	20	½PT	⅜PF	9.7	9.53	41	BSBM ₂
KF-122	10×½	22	20	½PT	⅜PF	10.3	10.0	41	BSBM ₂
KF-123	12×½	22	25	½PT	½PF	12.3	12.0	44	BSBM ₂
KF-124	12.7×½	22	25	½PT	½PF	13.0	12.7	44	BSBM ₂
KF-125	15.88×½	25	28	½PT	⅝PF	16.4	15.88	50	BSBM ₂
KF-126	19.05×¾	28	32	¾PT	¾PF	19.5	19.05	53	BSBM ₂
KF-127	25.4×1	35	38	1PT	1PF	26.0	25.4	68	BSBM ₂

銅管ジョイントの部

特別製作をお受け致します。

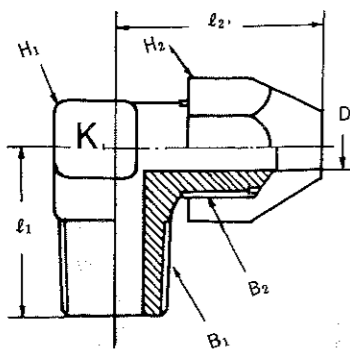
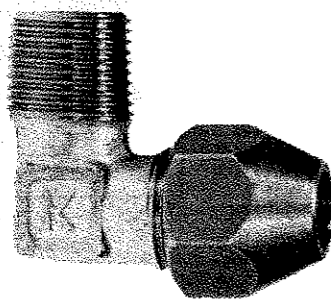
両口テーパージョイント KF-2型 (両口フレアジョイント)



(注) メッキ付は受注生産です。3・4日間です。

品番	呼称	対辺		ネジ B	D	適合銅管の径	ℓ	材質
		H ₁	H ₂					
KF-201	4	12	12	1/8 PF	4.2	4.0	37	BSBM ₂
KF-202	5	12	12	1/8 PF	5.2	5.0	37	BSBM ₂
KF-203	6	14	16	1/4 PF	6.2	6.0	45	BSBM ₂
KF-204	1/4	14	16	1/4 PF	6.5	6.35	45	BSBM ₂
KF-205	8	14	16	1/4 PF	8.3	8.0	45	BSBM ₂
KF-206	3/8	17	20	3/8 PF	9.7	9.53	48	BSBM ₂
KF-207	10	17	20	3/8 PF	10.3	10.0	48	BSBM ₂
KF-208	12	22	25	1/2 PF	12.3	12.0	54	BSBM ₂
KF-209	1/2	22	25	1/2 PF	13.0	12.7	54	BSBM ₂
KF-210	3/8	25	28	3/8 PF	16.4	15.88	64	BSBM ₂
KF-211	3/4	28	32	3/4 PF	19.5	19.05	69	BSBM ₂
KF-212	1	35	38	1 PF	26.0	25.4	84	BSBM ₂

L型テーパージョイント KF-3型 (片口エルボ型フレアジョイント)

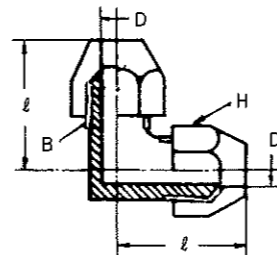
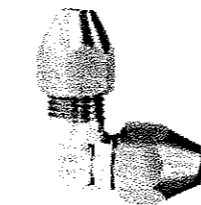


(注) メッキ付は受注生産です。

品番	呼称	対辺		ネジ		D	適合銅管の径	ℓ ₁	ℓ ₂	材質
		H ₁	H ₂	B ₁	B ₂					
KF-301	4 × 1/8	14	12	1/8 PT	1/8 PF	4.2	4.0	19	25	BSBF
KF-302	5 × 1/8	14	12	1/8 PT	1/8 PF	5.2	5.0	19	25	BSBF
KF-303	6 × 1/8	14	16	1/8 PT	1/4 PF	6.2	6.0	20	28	BSBF
KF-304	6.35 × 1/8	14	16	1/8 PT	1/4 PF	6.5	6.35	20	28	BSBF
KF-305	8 × 1/8	14	16	1/8 PT	1/4 PF	8.3	8.0	20	28	BSBF
KF-306	6 × 1/4	14	16	1/4 PT	1/4 PF	6.2	6.0	22	28	BSBF
KF-307	6.35 × 1/4	14	16	1/4 PT	1/4 PF	6.5	6.35	22	28	BSBF
KF-308	8 × 1/4	14	16	1/4 PT	1/4 PF	8.3	8.0	22	28	BSBF
KF-309	9.53 × 1/4	15	20	1/4 PT	3/8 PF	9.7	9.53	26	34	BSBF
KF-310	10 × 1/4	15	20	1/4 PT	3/8 PF	10.3	10.0	26	34	BSBF
KF-311	6 × 3/8	15	16	3/8 PT	1/4 PF	6.2	6.0	26	31	BSBF
KF-312	6.35 × 3/8	15	16	3/8 PT	1/4 PF	6.5	6.35	26	31	BSBF
KF-313	8 × 3/8	15	16	3/8 PT	1/4 PF	8.3	8.0	26	31	BSBF
KF-314	9.53 × 3/8	15	20	3/8 PT	3/8 PF	9.7	9.53	26	34	BSBF
KF-315	10 × 3/8	15	20	3/8 PT	3/8 PF	10.3	10.0	26	34	BSBF
KF-316	12 × 3/8	19	25	3/8 PT	1/2 PF	12.3	12.0	32	40	BSBF
KF-317	12.7 × 3/8	19	25	3/8 PT	1/2 PF	13.0	12.7	32	40	BSBF
KF-318	6 × 1/2	19	16	1/2 PT	1/4 PF	6.2	6.0	34	33	BSBF
KF-319	6.35 × 1/2	19	16	1/2 PT	1/4 PF	6.5	6.35	34	33	BSBF
KF-320	8 × 1/2	19	16	1/2 PT	1/4 PF	8.3	8.0	34	33	BSBF
KF-321	9.53 × 1/2	19	20	1/2 PT	3/8 PF	9.7	9.53	34	35	BSBF
KF-322	10 × 1/2	19	20	1/2 PT	3/8 PF	10.3	10.0	34	35	BSBF
KF-323	12 × 1/2	19	25	1/2 PT	1/2 PF	12.3	12.0	34	42	BSBF
KF-324	12.7 × 1/2	19	25	1/2 PT	1/2 PF	13.0	12.7	34	42	BSBF
KF-325	15.88 × 1/2	19	28	1/2 PT	3/4 PF	16.4	15.88	34	45	BSBF

特別製作をお受け致します。

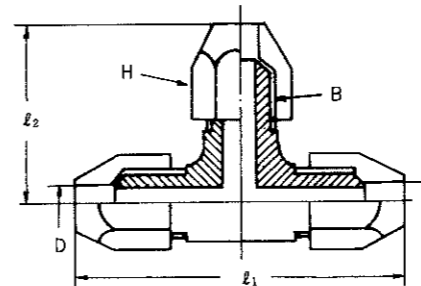
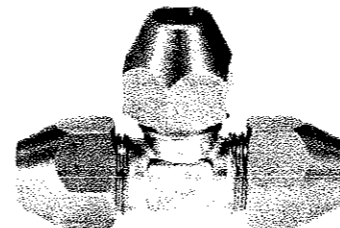
両口L型テーパージョイント KF-4型 (両口エルボ型フレアジョイント)



メッキ付は受注生産です。3・4日間です。

品番	呼称	H	B	D	適合銅管の径	ℓ	材質
KF-401	4	12	1/8 PF	4.2	4.0	25	BSBF
KF-402	5	12	1/8 PF	5.2	5.0	25	BSBF
KF-403	6	16	1/4 PF	6.2	6.0	28	BSBF
KF-404	1/4	16	1/4 PF	6.5	6.35	28	BSBF
KF-405	8	16	1/4 PF	8.3	8.0	28	BSBF
KF-406	3/8	20	3/8 PF	9.7	9.53	34	BSBF
KF-407	10	20	3/8 PF	10.3	10.0	34	BSBF
KF-408	12	25	1/2 PF	12.3	12.0	40	BSBF
KF-409	1/2	25	1/2 PF	13.0	12.7	40	BSBF
KF-410	3/4	28	3/4 PF	16.4	15.88	45	BSBF

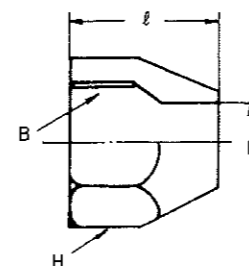
T型テーパージョイント KF-5型 (ケース型フレアジョイント)



メッキ付は受注生産です。

品番	呼称	H	B	D	適合銅管の径	ℓ ₁	ℓ ₂	材質
KF-501	4	12	1/8 PF	4.2	4.0	48	26	BSBF
KF-502	5	12	1/8 PF	5.2	5.0	48	26	BSBF
KF-503	6	16	1/4 PF	6.2	6.0	59	29	BSBF
KF-504	1/4	16	1/4 PF	6.5	6.35	59	29	BSBF
KF-505	8	16	1/4 PF	8.3	8.0	59	29	BSBF
KF-506	3/8	20	3/8 PF	9.7	9.53	63	33	BSBF
KF-507	10	20	3/8 PF	10.3	10.0	63	33	BSBF
KF-508	12	25	1/2 PF	12.3	12.0	76	39	BSBF
KF-509	1/2	25	1/2 PF	13.0	12.7	76	39	BSBF
KF-510	3/4	28	3/4 PF	16.4	15.88	78	42	BSBF

テーパーナット KF-6型 (フレアーナット)



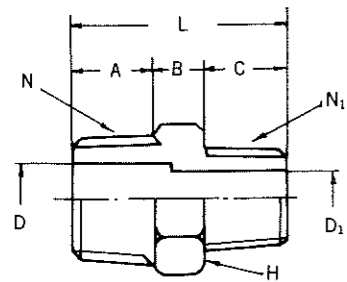
メッキ付は受注生産です。

品番	呼称	H	B	D	適合銅管の径	ℓ	材質
KF-601	4	12	1/8 PF	4.2	4.0	13	BSBM ₂
KF-602	5	12	1/8 PF	5.2	5.0	13	BSBM ₂
KF-603	6	16	1/4 PF	6.2	6.0	18	BSBM ₂
KF-604	1/4	16	1/4 PF	6.5	6.35	18	BSBM ₂
KF-605	8	16	1/4 PF	8.3	8.0	18	BSBM ₂
KF-606	3/8	20	3/8 PF	9.7	9.53	20	BSBM ₂
KF-607	10	20	3/8 PF	10.3	10.0	20	BSBM ₂
KF-608	12	25	1/2 PF	12.3	12.0	23	BSBM ₂
KF-609	1/2	25	1/2 PF	13.0	12.7	23	BSBM ₂
KF-610	3/8	28	3/8 PF	16.4	15.88	25	BSBM ₂
KF-611	1/4	32	1/4 PF	19.5	19.05	28	BSBM ₂
KF-612	1	38	1 PF	26.0	25.4	36	BSBM ₂

砲金真鍮継手の部

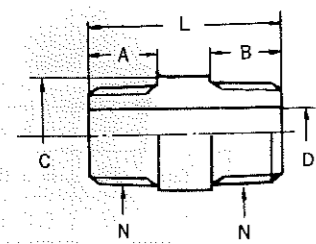
特別製作お受け致します。

六角ニップル BM



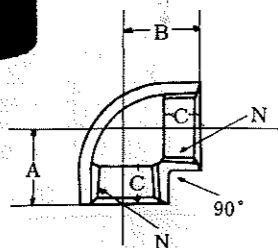
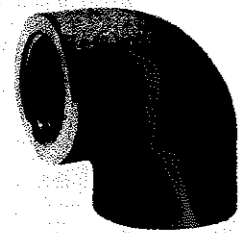
品番	呼称	H	N	N ₁	A	B	C	D	D ₁	L	材質
BM-101	1/8	12	1/8 PT	1/8 PT	10	6	10	5	5	26	BSBM
BM-102	1/4 x 1/8	14	1/4 PT	1/8 PT	10	6.5	10	6.5	6.5	26.5	BSBM
BM-103	1/4	14	1/4 PT	1/4 PT	10	6.5	10	7	7	26.5	BSBM
BM-104	3/8 x 1/8	17	3/8 PT	1/8 PT	11.5	6.5	11	6.5	6.5	29	BSBM
BM-105	3/8 x 1/4	17	3/8 PT	1/4 PT	11.5	6.5	11	10	7	29	BSBM
BM-106	3/8	17	3/8 PT	3/8 PT	11.5	6.5	11.5	10	10	29.5	BSBM
BM-107	1/2 x 1/4	22	1/2 PT	1/4 PT	13.5	7	13	12.5	7	33.5	BSBM
BM-108	1/2 x 3/8	22	1/2 PT	3/8 PT	13.5	7	13	12.5	10	33.5	BSBM
BM-109	1/2	22	1/2 PT	1/2 PT	13.5	7	13.5	12	12	34	BSBM
BM-110	3/4 x 3/8	28	3/4 PT	3/8 PT	14	10	14	17	10	38	BSBM
BM-111	3/4 x 1/2	28	3/4 PT	1/2 PT	14	10	14	17	12	38	BSBM
BM-112	3/4	28	3/4 PT	3/4 PT	14	10	14	17	17	38	BSBM
BM-113	1 x 3/4	35	1 PT	3/4 PT	17.5	10.5	17	22	17	45	BSBM
BM-114	1	35	1 PT	1 PT	17.5	12.5	17.5	22	22	47.5	BSBM

丸ニップル BMB



品番	呼称	N	A	B	C	D	L	材質
BMB-101	1/8	1/8 PT	8	8	10	6	22	BSBM ₂
BMB-102	1/4	1/4 PT	10	10	13	8	24	BSBM ₂
BMB-103	3/8	3/8 PT	11	11	17	11	29	BSBM ₂
BMB-104	1/2	1/2 PT	13	13	21	13	34	BSBM ₂
BMB-105	3/4	3/4 PT	15	15	27	18	38	BSBM ₂
BMB-106	1	1 PT	18	18	34	25	43	BSBM ₂
BMB-107	1 1/4	1 1/4 PT	19	19	42.5	34	45	BC 6
BMB-108	1 1/2	1 1/2 PT	21	21	48.5	40	50	BC 6
BMB-109	2	2 PT	26	26	61	51	60	BC 6
BMB-110	1/2 x 50	1/2 PT	15	15	21.7	16	50	BST
BMB-111	1/2 x 75	1/2 PT	15	15	21.7	16	75	BST
BMB-112	1/2 x 100	1/2 PT	15	15	21.7	16	100	BST
BMB-113	1/2 x 125	1/2 PT	15	15	21.7	16	125	BST
BMB-114	1/2 x 150	1/2 PT	15	15	21.7	16	150	BST
BMB-115	3/4 x 50	3/4 PT	17	17	27.2	21.5	50	BST
BMB-116	3/4 x 75	3/4 PT	17	17	27.2	21.5	75	BST
BMB-117	3/4 x 100	3/4 PT	17	17	27.2	21.5	100	BST
BMB-118	3/4 x 125	3/4 PT	17	17	27.2	21.5	125	BST
BMB-119	3/4 x 150	3/4 PT	17	17	27.2	21.5	150	BST

90°エルボ BL

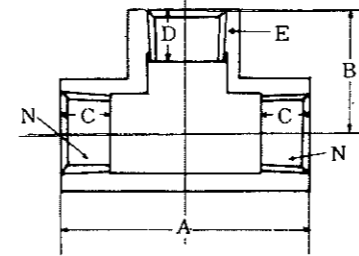


(注) 2 1/2 以上は縁付です。

品番	呼称	N	A	B	C	材質
BL-201	1/8	1/8 PT	15.0	15.0	11	BSC
BL-202	1/4	1/4 PT	17.0	17.0	11	BSC
BL-203	3/8	3/8 PT	20.0	20.0	11	BC 6
BL-204	1/2	1/2 PT	24.0	24.0	11	BC 6
BL-205	3/4	3/4 PT	31.0	31.0	13	BC 6
BL-206	1	1 PT	38.5	38.5	16	BC 6
BL-207	1 1/4	1 1/4 PT	45.0	45.0	16	BC 6
BL-208	1 1/2	1 1/2 PT	49.0	49.0	20	BC 6
BL-209	2	2 PT	58.0	58.0	20	BC 6
BL-210	2 1/2	2 1/2 PT	70.0	70.0	26	BC 6
BL-211	3	3 PT	80.0	80.0	26	BC 6
BL-212	4	4 PT	104.0	104.0	31	BC 6

ストリートエルボもあります。

チーズ (TE)



品番	呼称	N(ネジ)	E(ネジ)	A	B	C	D	材質
TE-401	1/8	1/8 PT	1/8 PT	33.5	16	10	10	BSC
TE-402	1/4	1/4 PT	1/4 PT	36.0	18	8	8	BSC
TE-403	3/8	3/8 PT	3/8 PT	44.0	22	8	8	BSC
TE-404	1/2	1/2 PT	1/2 PT	54.5	29	12	12	BSC
TE-405	3/4	3/4 PT	3/4 PT	65.0	33	13	13	BSC
TE-406	1	1 PT	1 PT	74.0	39	14	14	BSC
TE-407	1 1/4	1 1/4 PT	1 1/4 PT	91.0	46	21	21	BSC
TE-408	1 1/2	1 1/2 PT	1 1/2 PT	95.0	47	20	20	BSC
TE-409	2	2 PT	2 PT	114.0	57	19	19	BSC
TE-410	2 1/2	2 1/2 PT	2 1/2 PT	138.0	67	25	25	BSC
TE-411	3	3 PT	3 PT	158.0	74	28	28	BSC
TE-412	4	4 PT	4 PT	196.0	97	34	34	BSC

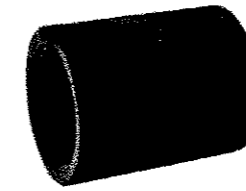
違径類も、3/8 x 1/4 · 1/2 x 3/8 · 3/4 x 1/2 まであります。
他のサイズも製作予定しております。

ロックナット



1/8 ~ 1" BSBM
1 1/4 ~ 3" BC⁶

ソケット



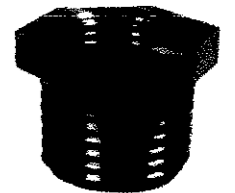
1/8 ~ 3/8 BSBM
1/2 ~ 3" BC⁶

プラグ



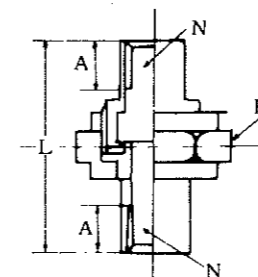
1/8 ~ 1" BSBM
1 1/4 ~ 3" BC⁶

ブッシング



1/4 ~ 1" BSBM
1 1/4 ~ 3" BC⁶

ユニオン (TU)



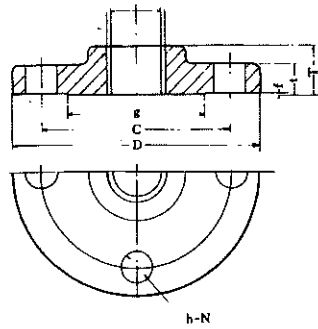
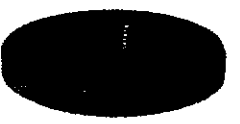
品番	呼称	N(ネジ)	H(対辺)	L	A	材質
TU-451	1/8	1/8 PT	34	39.0	12	BC 6
TU-452	3/8	3/8 PT	37	41.0	12	BC 6
TU-453	1/2	1/2 PT	46	49.0	12	BC 6
TU-454	3/4	3/4 PT	51	55.0	15	BC 6
TU-455	1	1 PT	62	61.0	18	BC 6
TU-456	1 1/4	1 1/4 PT	71	66.0	18	BC 6
TU-457	1 1/2	1 1/2 PT	79	70.0	20	BC 6
TU-458	2	2 PT	94	80.0	21	BC 6
TU-459	2 1/2	2 1/2 PT	114	90.0	23	BC 6
TU-460	3	3 PT	130	98.0	24	BC 6

砲金真鍮継手の部 Y型ストレーナー

10K合フランジ KFA



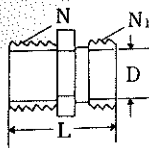
5K合フランジ KFB



品番	呼称	N	D	t	材質
KFA-101	1/2	1/2 PT	95	12	BC6
KFA-102	3/4	3/4 PT	100	14	BC6
KFA-103	1	1 PT	125	14	BC6
KFA-104	1 1/4	1 1/4 PT	135	16	BC6
KFA-105	1 1/2	1 1/2 PT	140	16	BC6
KFA-106	2	2 PT	155	16	BC6
KFA-107	2 1/2	2 1/2 PT	165	18	BC6
KFA-108	3	3 PT	185	18	BC6
KFA-109	4	4 PT	210	18	BC6
KFB-151	1/2	1/2 PT	80	9	BC6
KFB-152	3/4	3/4 PT	85	10	BC6
KFB-153	1	1 PT	95	10	BC6
KFB-154	1 1/4	1 1/4 PT	115	12	BC6
KFB-155	1 1/2	1 1/2 PT	120	12	BC6
KFB-156	2	2 PT	130	14	BC6
KFB-157	2 1/2	2 1/2 PT	155	14	BC6
KFB-158	3	3 PT	180	14	BC6
KFB-159	4	4 PT	200	16	BC6

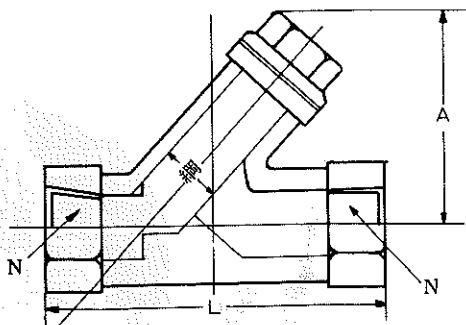
フレキシニプル KFN

クロームメッキ付です。



品番	呼称	N	N ₁	D	L	材質
KFN-201	1/2	1/2 PT	1/2 PF	14	29	BSBM ₂
KFN-202	3/4	3/4 PT	3/4 PF	18	39	BSBM ₂
KFN-203	1	1 PT	1 PF			BSBM ₂

Y型ストレーナー KYS



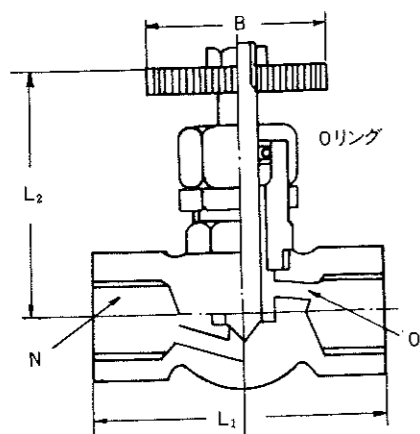
(注) 網は SUS 304パンチング板に SUS 304・80メッシュ網を張りつけたものです。

品番	呼称	N	A	L	材質
KYS-249	1/4	1/4 PT	47	65	BC6
KYS-250	3/8	3/8 PT	47	65	BC6
KYS-251	1/2	1/2 PT	47	84	BC6
KYS-252	3/4	3/4 PT	55	85	BC6
KYS-253	1	1 PT	62	115.5	BC6

ボールタップの部

特別製作お受けします。

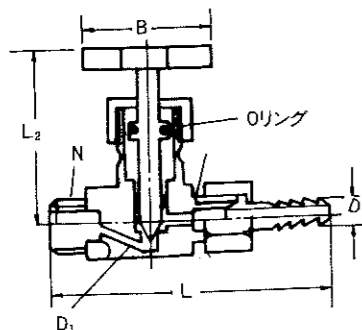
内ネジニードルバルブ KVS



- 油、水、空気用です。
- 空圧 10kg/cm² の検査品です。

品番	呼称	N	B	L	L ₂	D	材質
KVS-501	1/8	1/8 P T	24	38	40	3	BSBM ₂
KVS-502	1/4	1/4 P T	24	43	40	3	BSBM ₂

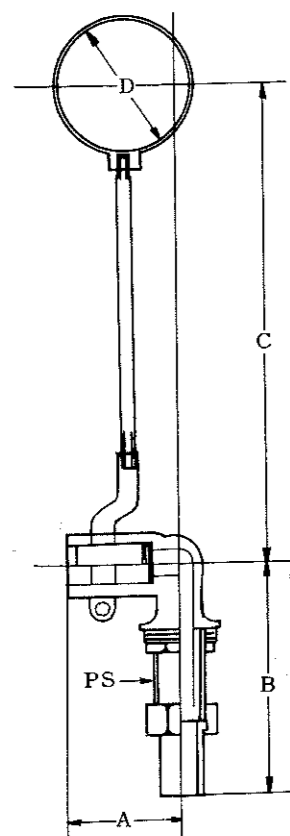
外ネジニードルバルブ KVH



- 油、水、空気用です。
- 空圧 10kg/cm² の検査品です。
- リング式 (銅管使用) 受注致します。
- フレア式

品番	呼称	N	B	L	L ₂	D	材質
KVH-601	1/8	1/8 P T	36	75	40	3	BSBF
KVH-602	1/4	1/4 P T	36	78	43	4	BSBF
KVH-603	3/8	3/8 P T	36	83	45	5	BSBF

単式ボールタップ KVB



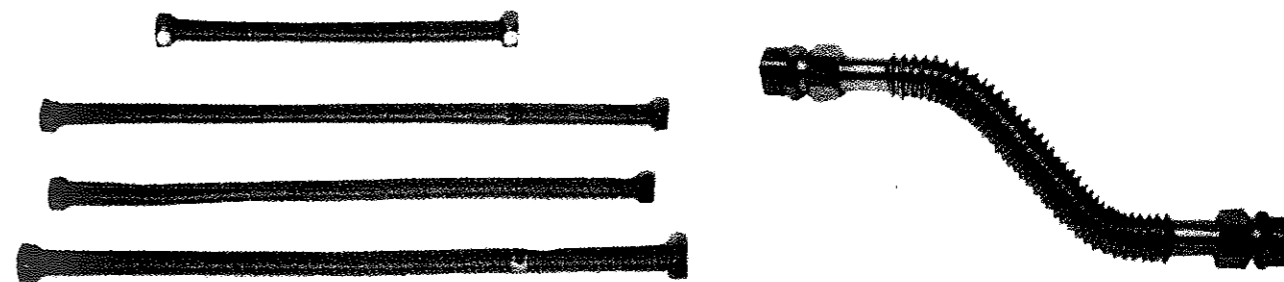
- 品番KVPはポリ玉付です。

品番	呼称	A	B	C	D	材質
KVB-301	3/8	42	86	275	90	BC6
KVP-302	3/8	42	86	275	90	BC6
KVB-303	1/2	45	93	275	90	BC6
KVP-304	1/2	45	93	275	90	BC6
KVB-305	3/4	57	110	295	110	BC6
KVP-306	3/4	57	110	295	110	BC6
KVB-307	1	58	130	370	150	BC6
KVP-307	1	58	130	370	150	BC6

- 複式ボールタップは其田製作所製のもので〈水協品〉を取扱っております。

フレキシューブの部

ステンレスフレキスーパーチューブ



品番	寸法
0439	13×100
0440	150
0441	200
0442	250
0443	300
0444	350
0445	400
0446	450
0447	500
0448	800
0449	700

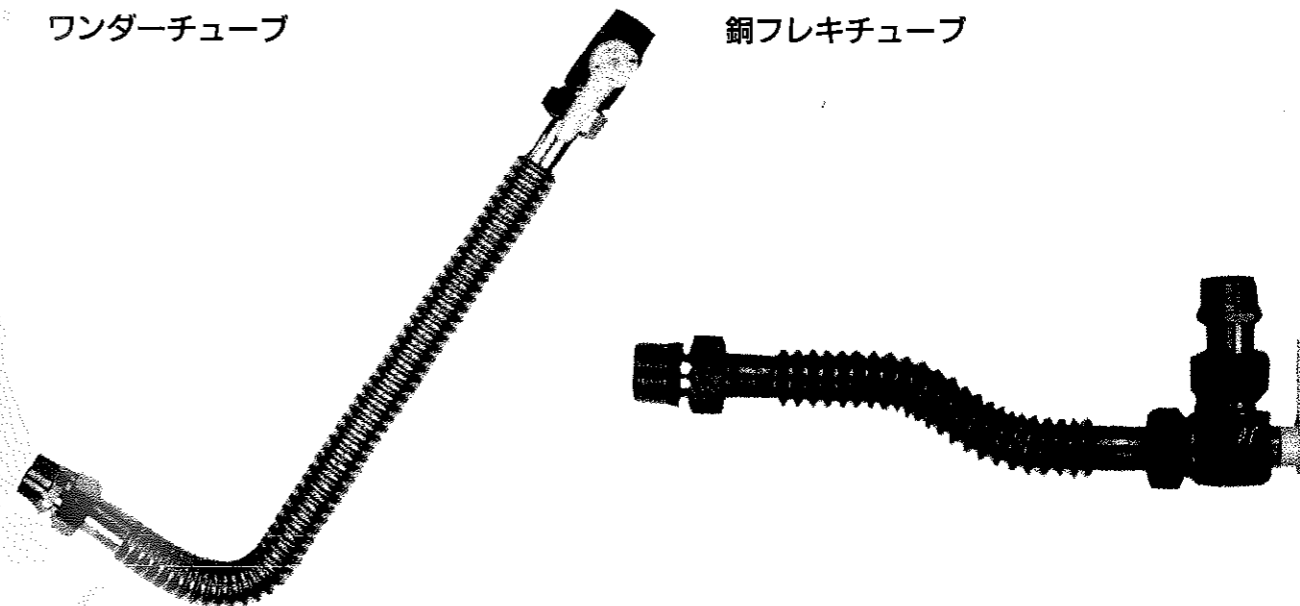
品番	寸法
0450	13×800
0451	900
0452	1000
0453	1200
0454	1300
0455	1500
1201	1800
0456	2000
1202	2500
1203	2700
1204	3000

品番	寸法
0457	20×100
0458	150
0459	200
0460	250
0461	300
0462	350
0463	400
0464	450
0465	500
0466	600
0467	700
0468	800
0469	900
0470	1000

品番	寸法
0523	25×200
0524	300
0525	400
0526	500
1205	600
1206	800
1207	1000

ワンダーチューブ

銅フレキチューブ



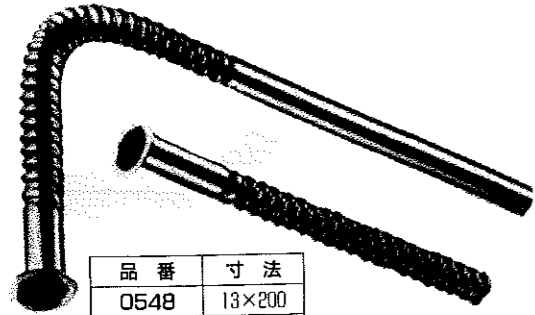
品番	寸法
0497	13×150
0498	200
0499	250
0500	300
0501	350
0502	400
0503	450
0504	500
0505	600
0506	700
0507	800
0508	900
0509	1000

品番	寸法
0510	20×150
0511	200
0512	250
0513	300
0514	350
0515	400
0516	450
0517	500
0518	600
0519	700
0520	800
0521	900
0522	1600

品番	寸法
1208	13×150
1209	200
1210	250
1211	300
1212	350
1213	400
1214	450
1215	500
1216	600
1217	800
1218	1000

品番	寸法
1219	20×150
1220	200
1221	250
1222	300
1223	350
1224	400
1225	450
1226	500
1227	600
1228	800
1229	1000

アングルフレキ



品番	寸法
0548	13×200
0549	300
0550	400
0551	500
0552	600

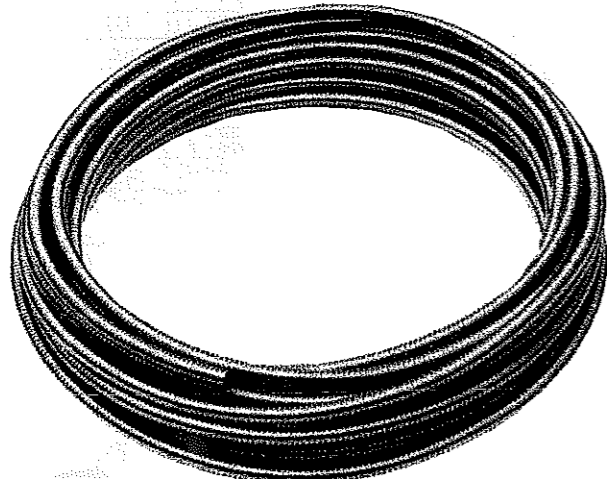
ステン被服チューブ



品番	寸法
1301	13×200
1302	250
1303	300
1304	350
1305	400
1306	500

ロングチューブ

ステンレスフレキチューブが希望の長さでだれでも、どこでも、いつでも作って使えます。



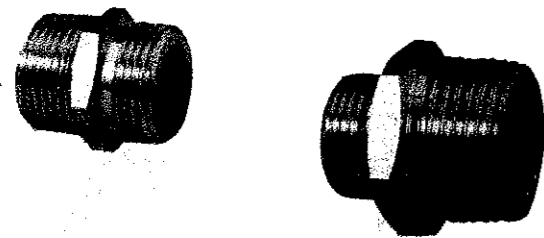
品番	寸法	品番	寸法
0534	13×10M	0536	20×10M
0533	13×25M	01197	20×25M

ロングフレキ用のナットパッキン



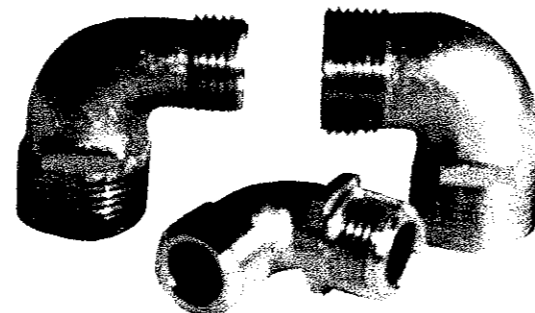
品番	寸法
0537	13
0538	20

フレキニップル



品番	寸法
0529	13
0532	20×13
0530	20
0531	25

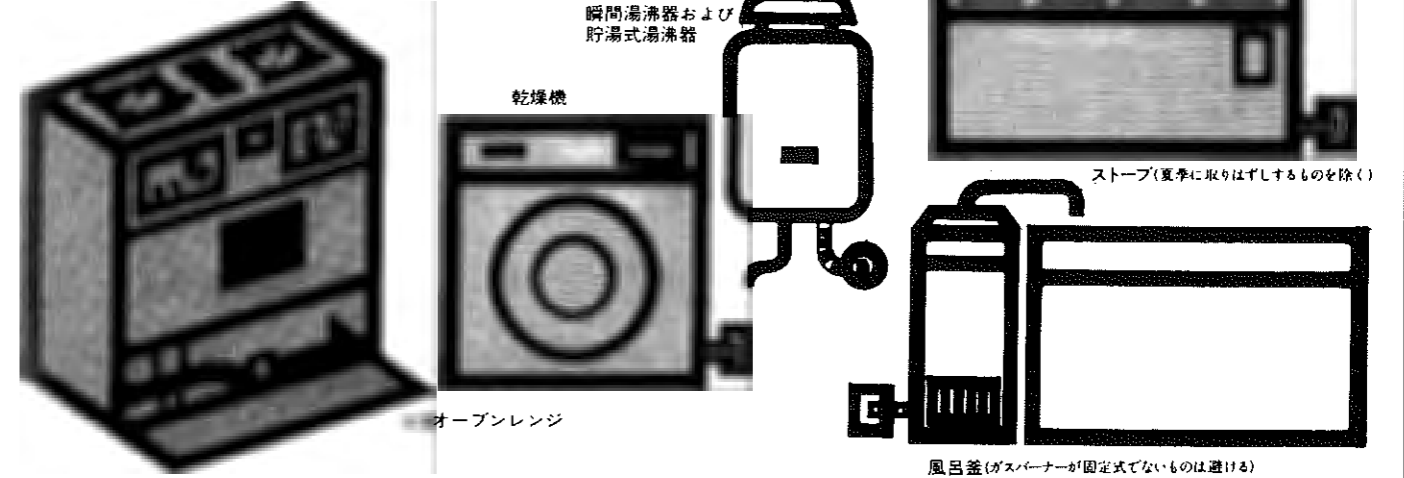
フレキエルボ



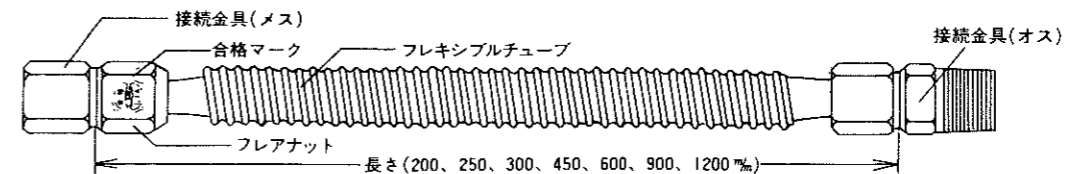
品番	寸法
0981	13
0983	20×13
0982	20

ガスもれ事故を未然に防ぐ
ガス専門のフレキです

こんなガス器具に最適です
(モレーヌ取付け対象は固定式のものにすぎません)



モレーヌの構造と仕様

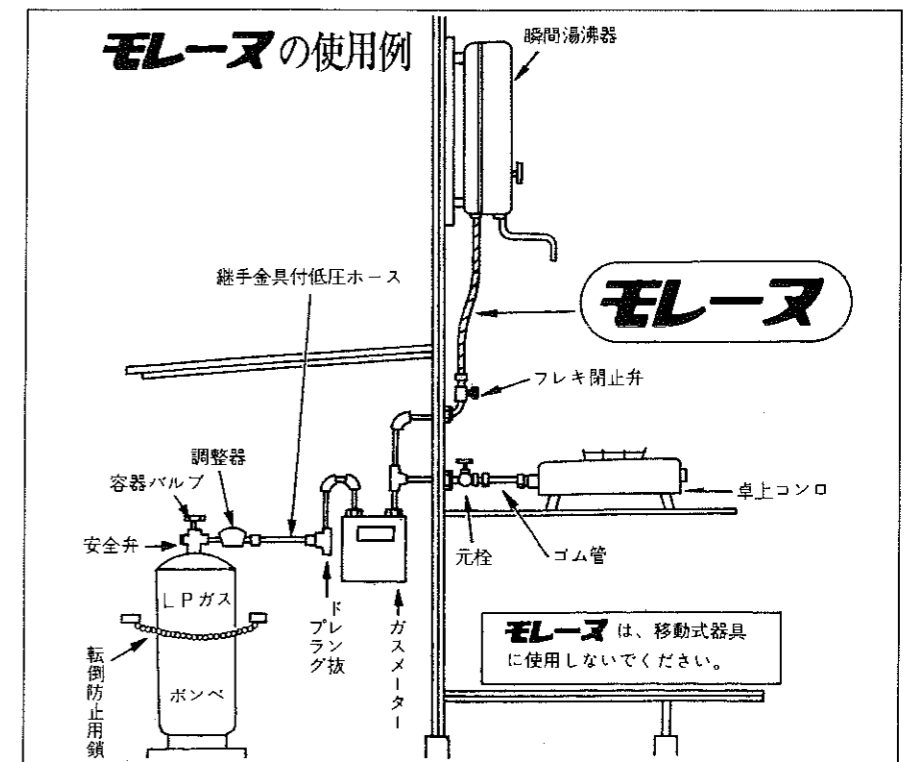


自主検査に合格したモレーヌには、自主検査合格証とともに、下記のラベルが貼付してあります。

- フレキシブルチューブ
 - A 材質:アドミラルティ黄銅 (光輝焼鈍)にエポキシ樹脂焼付塗装
 - B 加工:TIG溶接後コルゲート加工 両端フレア加工
 - C 化学成分(%)
 - Cu……70.0~73.0
 - Sn……0.9~1.2
 - Fe……0.02以下
 - Zn……残

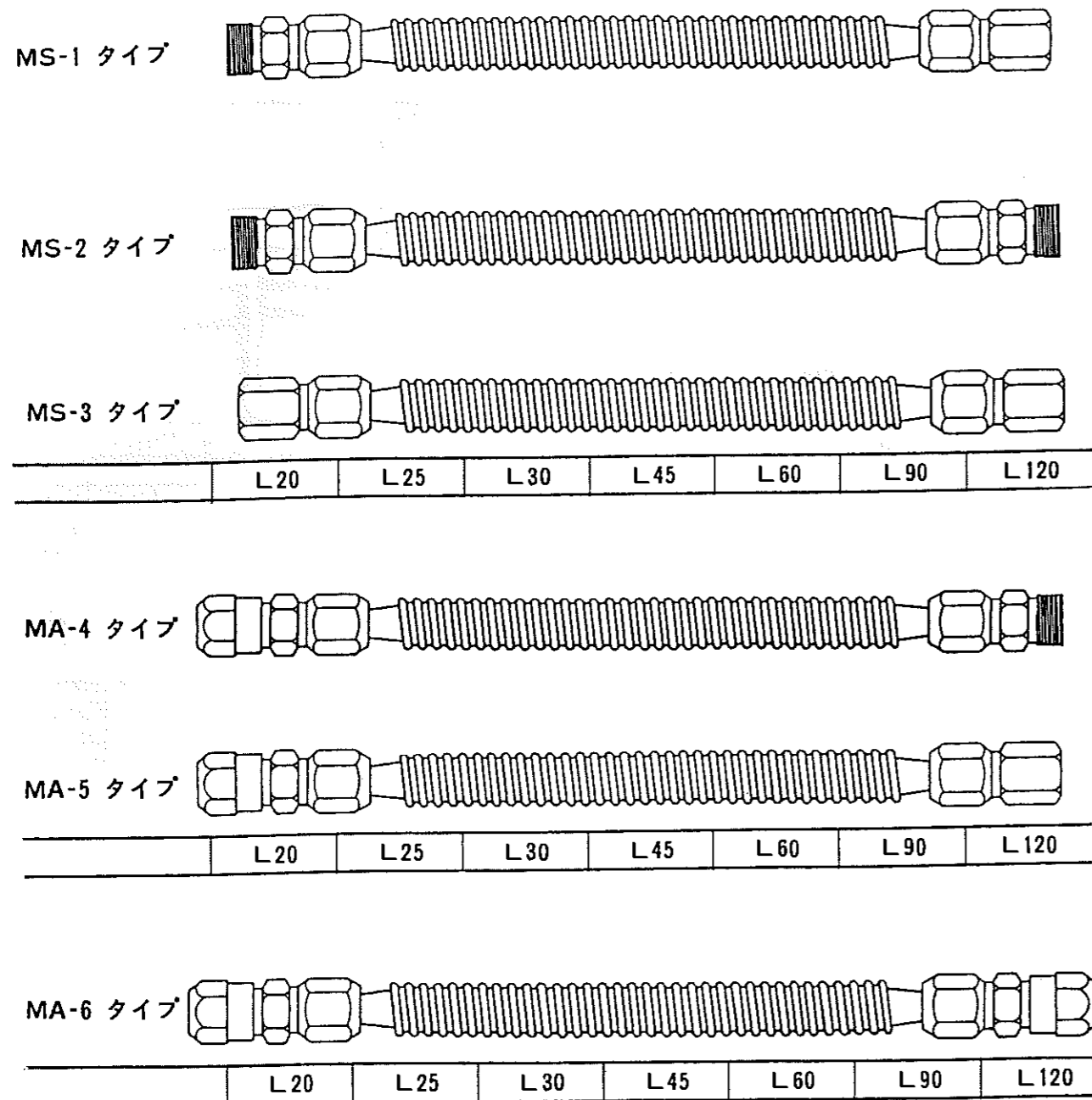
●継手金具・接続金具

- A 材質:JISH3250(銅合金)
- B 表面処理:MBCrⅡ(メッキ)
- C 加工:切削加工

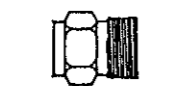


モレーヌは、移動式器具に使用しないでください。

モレーヌ 金属製フレキシブルホース



接続金具類



接続金具オス



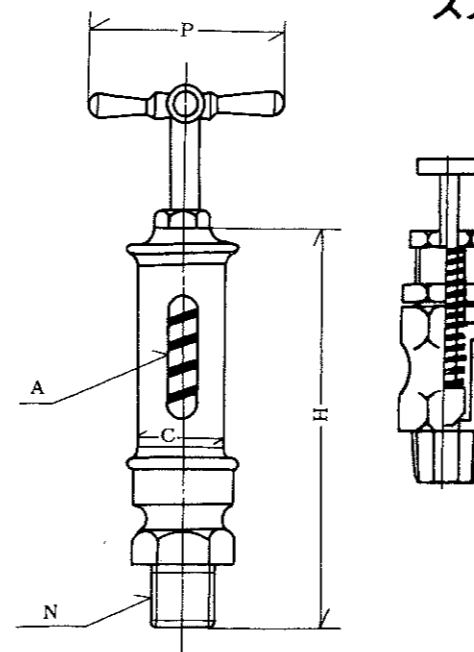
接続金具メス



カップラー

特別製作お受けします。

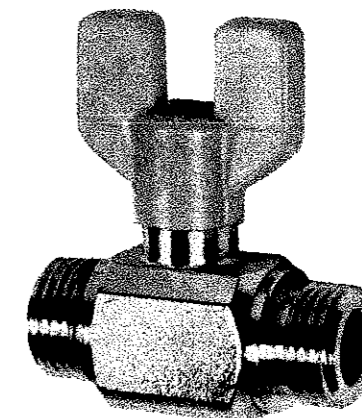
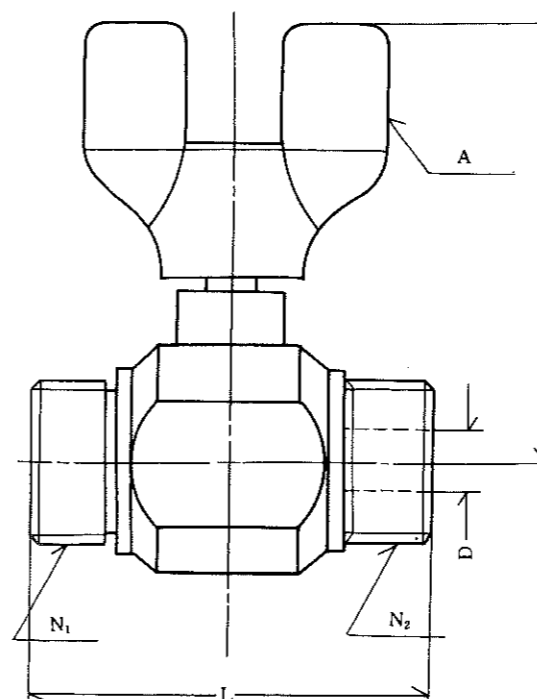
スプリング式安全弁 SK



- $\frac{1}{4}$ は0.5~1.5kg迄調整可能です。A 2.5φ1ヶ所。
- $\frac{3}{8}$ は1~2kg迄調整可能です。A 3φ1ヶ所。

品番	呼称	N	P	H	A	C	材質
SK-22	$\frac{1}{4}$	$\frac{1}{4}$ PT	12	44	2.5	15	BSBM ₂
SK-23	$\frac{3}{8}$	$\frac{3}{8}$ PT	12	44	3	19	BSBM ₂
SK-24	$\frac{1}{2}$	$\frac{1}{2}$ PF	50	110	44	23	BC6
SK-25	$\frac{3}{4}$	$\frac{3}{4}$ PF	50	132	50	31	BC6
SK-26	1	1PF	50	146	59	35	BC6
SK-27	1 $\frac{1}{4}$	1 $\frac{1}{4}$ PF	58	170	62	44	BC6
SK-28	1 $\frac{1}{2}$	1 $\frac{1}{2}$ PF	58	180	65	48	BC6
SK-29	2	2PF	58	186	71	51	BC6

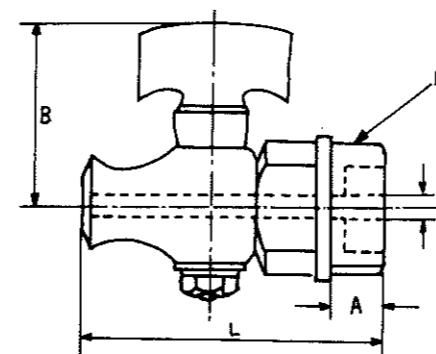
湯・水用ボールバルブ KBV



- アングル型もございます。
- (注) ハンドルは90°回転です。ハンドルAはプラスチック、本体はクロームメッキです。

品番	呼称	N ₁	N ₂	L	D	H	材質
KBV-05	$\frac{1}{2}$	$\frac{1}{2}$ PS	$\frac{1}{2}$ PT	55	10	53	BSBM ₂
KBV-06	$\frac{3}{4}$	$\frac{3}{4}$ PS	$\frac{3}{4}$ PT	60	16	55	BSBM ₂

Pコック KCL

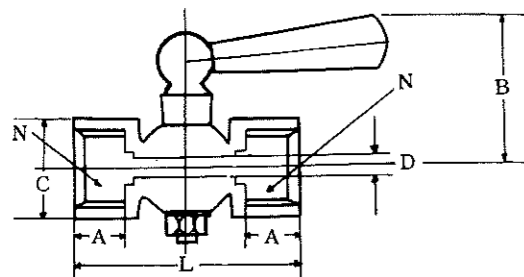


- (注) ハンドルは360°回転です。
- (注) SUS 304はレバーハンドルです。

品番	呼称	N	A	D	B	L	材質
KCL-301	$\frac{1}{8}$	$\frac{1}{8}$ PT	8	3.2	22	36	BSBM ₂
KCL-302	$\frac{1}{4}$	$\frac{1}{4}$ PT	8	3.5	22	39	BSBM ₂
KCL-303	$\frac{3}{8}$	$\frac{3}{8}$ PT	9	4	28	43	BSBM ₂
KCL-304	$\frac{1}{2}$	$\frac{1}{2}$ PT	10	4.5	39	52	BSBM ₂
KCL-305	$\frac{3}{4}$	$\frac{3}{4}$ PT	11	6	40	63	BSBM ₂
KCL-306	$\frac{1}{8}$	$\frac{1}{8}$ PT	8	3.5	28	30	SUS 304
KCL-307	$\frac{1}{4}$	$\frac{1}{4}$ PT	8	4.5	28	31	SUS 304
KCL-308	$\frac{3}{8}$	$\frac{3}{8}$ PT	9	5	30	34	SUS 304
KCL-309	$\frac{1}{2}$	$\frac{1}{2}$ PT	10	6	40	40	SUS 304
KCL-310	$\frac{3}{4}$	$\frac{3}{4}$ PT	11	8	50	50	SUS 304

メートルコック KCM

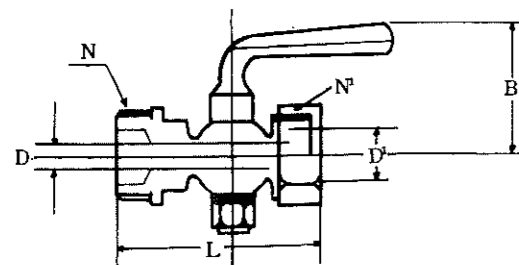
- (注) 1) ハンドルは360°回転です。
 2) KCM-404~407はグランド付石棉黒鉛パッキンを使用しております。
 3) 401~403はベークハンドルです。
 ● エア抜(横穴付)も在庫しております。



品番	呼称	N	D	B	L	材質
KCM-401	1/4	1/4 PF	4.5	30	41	BSBM ₂
KCM-402	3/8	3/8 PF	4.5	30	50	BSBM ₂
KCM-403	1/2	1/2 PF	4.5	33	60	BSBM ₂
KCM-404	1/4	1/4 PF	6.5	40	65	BC6
KCM-405	3/8	3/8 PF	6.5	40	65	BC6
KCM-406	1/2	1/2 PF	6.5	51	75	BC6
KCM-407	3/8中圧10K	3/8 PF	6.5	51	75	BC6
KCM-408	1/8	1/8 PF	3.5	28	40	SUS 304
KCM-409	1/4	1/4 PF	4.5	28	48	SUS 304
KCM-410	3/8	3/8 PF	5	30	55	SUS 304
KCM-411	1/2	1/2 PF	6	40	60	SUS 304
KCM-412	3/4	3/4 PF	8	50	75	SUS 304

ドレンコック KCN

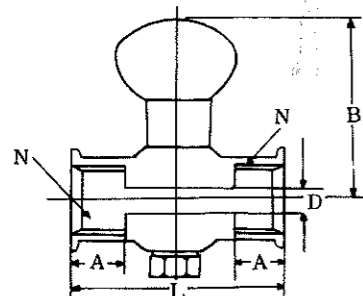
- (注) 1) ハンドルは360°回転です。
 2) KCN-505~508はグランド付ドレンコック(アスタップ)で石棉・黒鉛パッキンを使用し、外周を研磨仕上しております。



品番	呼称	N	N ₁	D ₁	B	L	材質
KCN-501	1/8	1/8 PF	1/8 PF	3.5	28	38	BSBM ₂
KCN-502	1/4	1/4 PF	1/4 PF	6.5	30	38	BSBM ₂
KCN-503	3/8	3/8 PF	3/8 PF	10	30	44	BSBM ₂
KCN-504	1/2	1/2 PF	1/2 PF	13	35	51	BSBM ₂
KCN-505	1/4	1/4 PF	1/4 PF	7	42	66	BC6
KCN-506	3/8	3/8 PF	3/8 PF	10	46	75	BC6
KCN-507	1/2	1/2 PF	1/2 PF	13	50	80	BC6
KCN-508	3/4	3/4 PF	3/4 PF	16	58	94	BC6

ロビネコック KCQ

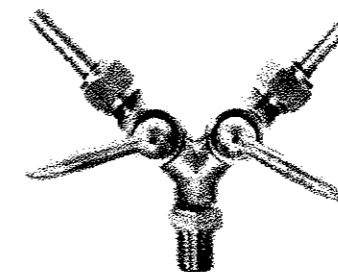
- (注) ハンドルは90°回転です。



品番	呼称	N	A	D	B	L	材質
KCQ-601	1/8	1/8 PT	8	4.5	35	33	BSBM ₂
KCQ-602	1/4	1/4 PT	11	4.5	35	41	BSBM ₂

Y型エアコック KBS

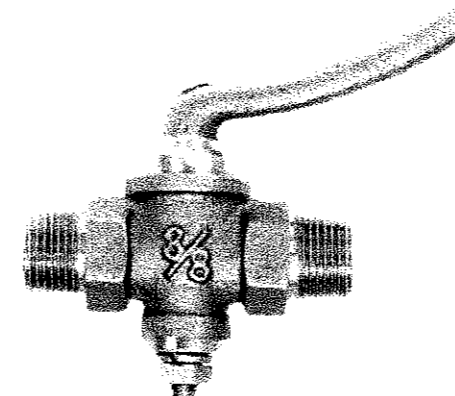
(製造中止)



- (注) ハンドルは360°回転です。

品番	呼称	N	N ₁	D	材質
KBS-851	1/4	1/4 PT	1/4 PF	9	BSBF
KBS-852	3/8	3/8 PT	3/8 PF	10.5	BSBF

外ネジコック KBP

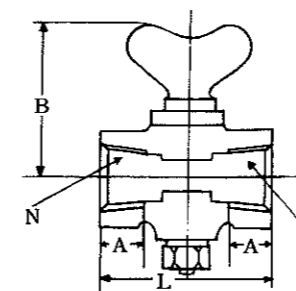


- (注) ハンドルは360°回転です。

品番	呼称	N	H	ℓ	A	材質
KBP-101	3/8	3/8 PS	48	52	60	BC6
KBP-102	1/2	1/2 PS	48	53	75	BC6

ツマミコック(中間コック) KCY

- (注) 1) ハンドルは90°回転です。
 2) ガス用で空圧 2kg/cm²の検査品です。
 3) KCY-153 1/2はクローム3号メッキ付です。

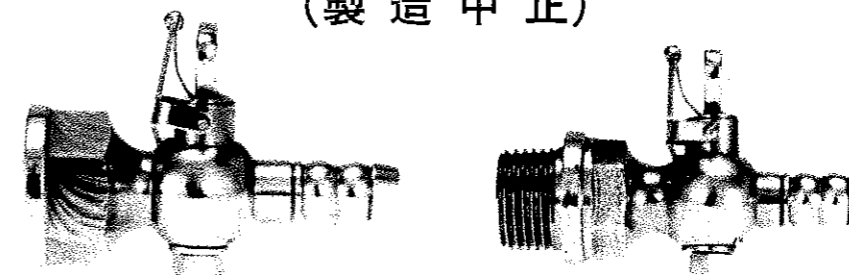


品番	呼称	N	A	B	L	材質
KCY-151	1/4	1/4 PT	8.5	40	42.5	BSC
KCY-152	3/8	3/8 PT	8.5	40	42.5	BSC
KCY-153	1/2	1/2 PT	13	45	50	BSC

内ネジホースコック KGA

外ネジホースコック KGB

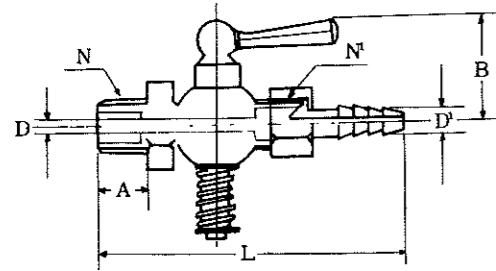
(製造中止)



- (注) 1) ハンドルは90°回転です。
 2) ガス器具用ホース、コックで全品エア- 2kg/cm²の検査品です。
 3) 全品安全バネ付です。
 4) 全品クロームメッキ付です。

品番	呼称	N	D	材質	品番	呼称	N	D	材質
KGA-101	1/2×3/8	1/2 PT	11.5	BSC	KGB-151	1/2×3/8	1/2 PT	11.5	BSC
KGA-102	1/2×1/2	1/2 PT	16.5	BSC	KGB-152	1/2×1/2	1/2 PT	16.5	BSC

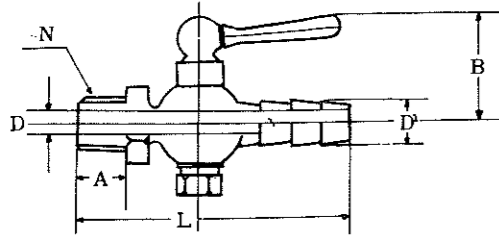
エアークック KCK



- (注) 1) ハンドルは360°回転です。
- 2) KCK-651は本体竹の子が一体ものです。
- 3) KCK-651は低圧用でエア-1kg/cm²です。
KCK-652・653はエア-5kg/cm²の検査品です。
- 4) KCK-654・655はメッキ付でエア-10kg/cm²の検査品です。

品番	呼称	N	N ₁	A	D	D ₁	B	L	材質
KCK-651	1/8	1/8 PT	—	8	3	8	23	37	BSBM ₂
KCK-652	1/4	1/4 PT	1/4 PF	12	4.5	9	28	75	BSBM ₂
KCK-653	3/8	3/8 PT	3/8 PF	12	5	10.5	28	77	BSBM ₂
KCK-654	1/4	1/4 PT	1/4 PF	13	4.5	9	32	90	BSC
KCK-655	3/8	3/8 PT	3/8 PF	13	5	10.5	34	95	BSC

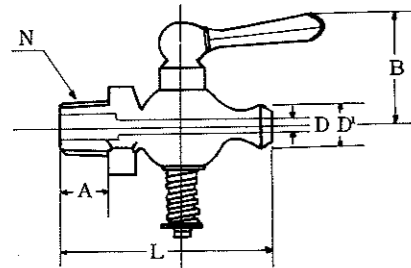
ノズル式エアークック KKD



- (注) 1) ハンドルは360°回転です。
- 2) エア-3kg/cm²の検査品です。
- 3) 100ヶからの受注生産です。

品番	呼称	N	A	D	D ₁	B	L	材質
KKD-701	1/4	1/4 PT	12	4.5	9	30	67	BSBM ₂
KKD-702	3/8	3/8 PT	12	4.5	10.5	30	70	BSBM ₂

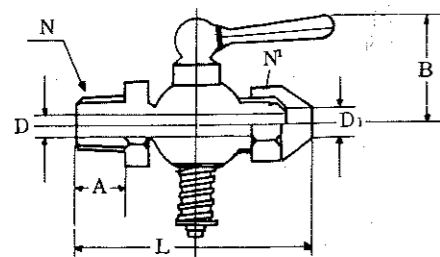
P式エアークック KKB



- (注) 1) ハンドルは360°回転です。
- 2) エア-2kg/cm²でエア-抜に最適です。
- 3) 100ヶからの受注生産です。

品番	呼称	N	A	D	D ₁	B	L	材質
KKB-751	1/8	1/8 PT	10	3	10	22	41	BSBM ₂
KKB-752	1/4	1/4 PT	12	4	11	28	47	BSBM ₂

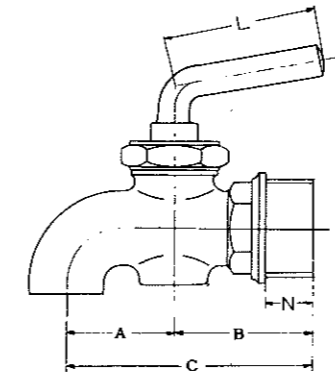
フレアーナット付エアークック KKC



- (注) 1) ハンドルは360°回転です。
- 2) エア-4kg/cm²の検査品です。
- 3) 100ヶからの受注生産です。

品番	呼称	N	N ₁	D	D ₁	B	L	材質
KKC-801	6×1/4	1/4 PT	1/4 PF	4.5	6.3	28	60	BSBM ₂
KKC-802	1/4	1/4 PT	1/4 PF	4.5	6.6	28	60	BSBM ₂
KKC-803	8×1/4	1/4 PT	1/4 PF	4.5	8.3	28	60	BSBM ₂
KKC-804	3/8	3/8 PT	3/8 PF	4.5	9.7	28	65	BSBM ₂
KKC-805	10×3/8	3/8 PT	3/8 PF	4.5	10.3	28	65	BSBM ₂

パッキンカラン CA

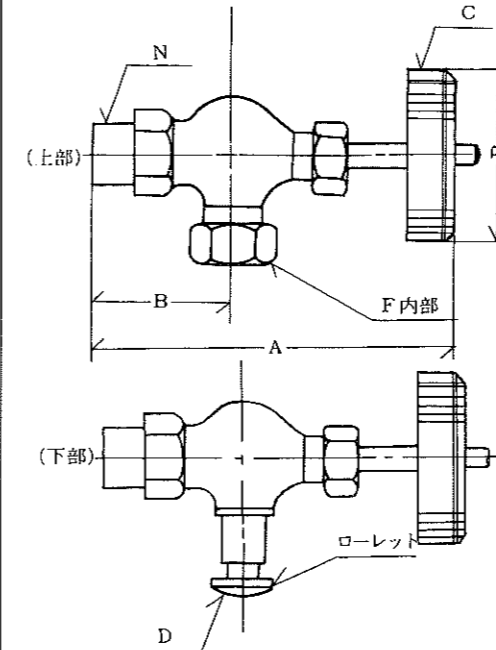


注:ねじは管用ストレートねじです。
材質:青銅鑄物(BC6)です。

品番	呼称	A	B	C	N	L
CA-1	1/4	20	27	47	9	36
CA-2	3/8	23	30	53	10	40
CA-3	1/2	26	36	62	12	47
CA-4	3/4	30	42	72	14	54
CA-5	1	36	46	82	15	62
CA-6	1 1/4	41	53	94	16	63
CA-7	1 1/2	46	61	107	17	71
CA-	2	56	72	128	21	85

1/4-3/4までクローム3号メッキで
1-2時まで研磨仕上げをしております。

バルブ式ゲージコック VH



部品材質はBSBM² Cはプラスチック又はZnダイカスト、DはP₃O₅リング使用、Eは耐熱耐油ゴムパッキン、各サイズクロームメッキ白付可VH-73のガラス管取付パッキンは黒鉛型グランドパッキン。

品番	呼称	N	A	B	P	材質
VH-30	3/8	3/8 PS	90	38	46	BC6
VH-31	1/2	1/2 PS	95	40	46	BC6
VH-73	1/2×3/8	1/2 PS	95	40	46	BC6
VH-32	5/8	5/8 PS	95	40	46	BC6
VH-33	3/4	3/4 PS	108	46	46	BC6

F部石綿パッキン用の呼称は旧型です。

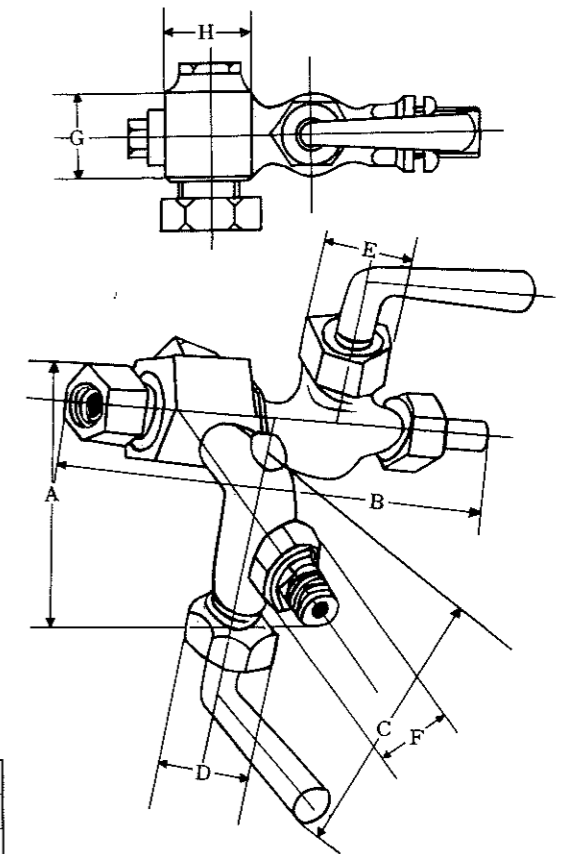
ダイカストハンドルのPはすべて52φとなります。

部品材質はBSBM² ヘイシ用パッキンは耐熱耐油ゴムパッキン、ガラス管取付用パッキンは成型黒鉛パッキン。

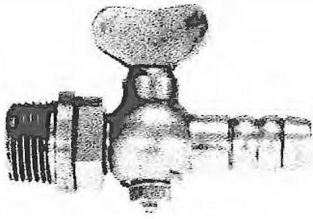
例……SV-54 1/2(N) 5/8(ガラスサイズ)

品番	呼称	N	A	B	C	D	E	ℓ	材質
SV-53	1/2×1/2	1/2 PS	80	48	138	133	67	55	BC6
SV-54	1/2×3/8	1/2 PS	80	48	138	133	67	55	BC6
SV-55	3/4	3/4 PS	88	48	160	150	80	60	BC6

長胴ゲージコック SV



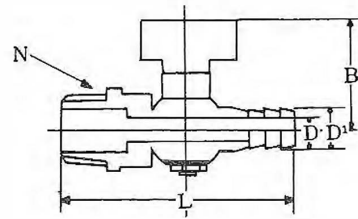
ホースコック KGC



(注)
 低圧用で抜取検査0.5kgです。
 KGC-204のみクロームメッキです。
 ハンドルは90°回転です。

品番	呼称	N	D	材質
KGC-201	1/8	1/8 PF	9	BSBM
KGC-202	1/4	1/4 PF	11.5	BSBM
KGC-203	3/8	3/8 PF	11.5	BSBM
KGC-204	1/2	1/2 PF	16.5	BSC

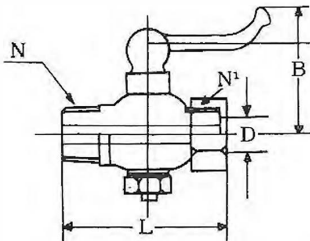
P式ガスコック KGD



(注) 低圧用で抜取検査0.5kgです。
 ハンドルは90°回転です。

品番	呼称	N	D	材質
KGD-251	1/8	1/8 PF	7	BSBM ₂
KGD-252	1/4	1/4 PF	8.5	BSBM ₂

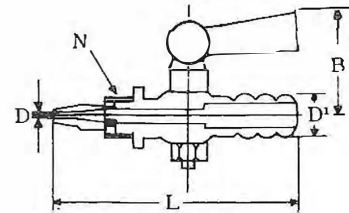
パイロットコック KGE



(注)
 1) ハンドルは90°回転です。
 2) KGE-301はホース式です。
 3) クロームメッキのもの、メッキナシのものがございます。
 4) 低圧用で抜取検査0.5kgです。
 5) 100ヶからの受注生産です。

品番	呼称	N	N ₁	D	材質
KGE-301	1/8	1/8 PT	1/8 PF		BSBM ₂
KGE-302	1/8	1/8 PT	—	—	BSBM ₂

プロパンコック KGF

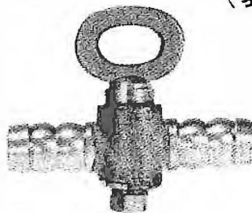


(注) ハンドルは90°回転です。 1) 100ヶからの受注生産です。
 両ネジのものもございます。

品番	呼称	N	D	D ₁	材質
KGF-351	1/8	1/8 PT	0.6	11.5	BSBM

両ゴム管コック KGG

(製造中止)



(注) ハンドルは90°回転です。 1) 100ヶからの受注生産です。
 全品1kgの検査品です。

品番	呼称	D	材質
KGG-401	3/8	11.5	BSC

三方ゴム管コック KGH

(製造中止)

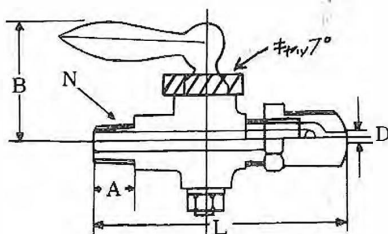


(注) ハンドルは90°回転です。
 全品1kgの検査品です。

品番	呼称	D	材質
KGH-451	3/8	11.5	BSC

料理コック KGI

(製造中止)

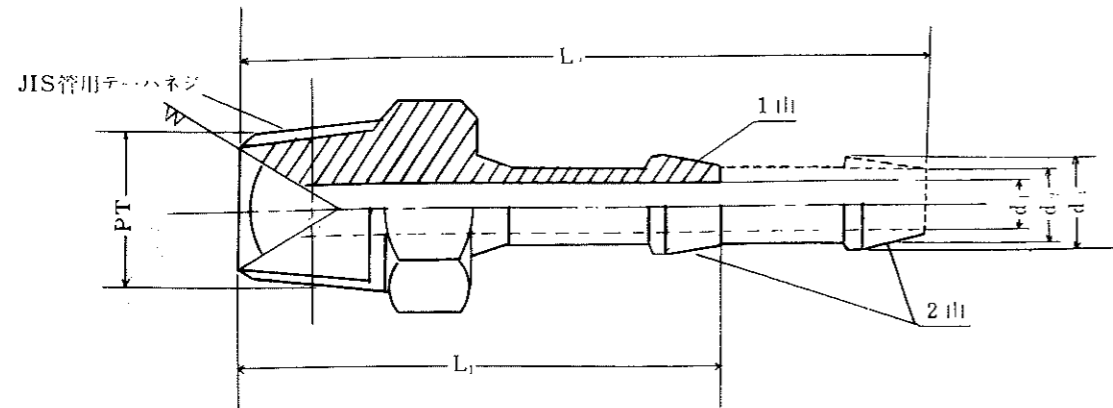
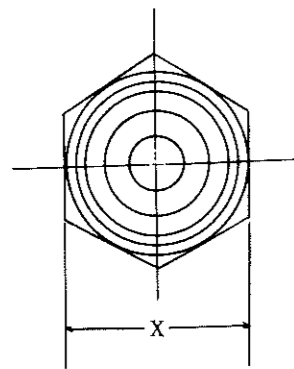


(注) 1) 厨房器具用コックで全品空圧2kg/cm²の検査品です。
 2) 全品クロームメッキ付、ハンドル回転式90°です。
 3) コックの主要部に油煮物液が入らないようにキャップで保護致しております。
 4) 100ヶからの受注生産です。

品番	呼称	N	A	D	B	L	材質
KGI-501	1/4	1/4 PT	11	2.0	44	86	BSC

中・高圧用金具の部

パンチニップル HP-8001



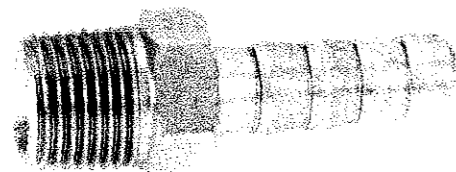
単位：mm

材質：SS41
メッキ：ユニクロ
用途：空気・油・蒸気などに用います
圧力：中圧～高圧

品番	ネジサイズ	ホースサイズ	L ₁	L ₂	X	d ₁	d ₂	d ₃
8001-221	1/4	6	43		17	4	6	8
8001-222	1/4	6		59	17	4	6	8
8001-331	3/8	9	48		19	7	9	11
8001-332	3/8	9		65	19	7	9	11
8001-441	1/2	12	55		23	9	12	14
8001-442	1/2	12		74	23	9	12	14
8001-661	3/4	19	64		29	16	19	21
8001-662	3/4	19		87	29	16	19	21
8001-881	1	25	69		38	21.5	25	27.5
8001-882	1	25		93	38	21.5	25	27.5
8001-10102	1 1/4	32		101	46	28	32	35
8001-12122	1 1/2	38		108	50	32	38	41
8001-16162	2	50		114	63	44	50	53
8001-25252	2 1/2	63		135	77	50	64	66.5
8001-30302	3	75		147	94	65	75	78

※品番8002(ストレートネジ)の規格サイズも8001と同様です。

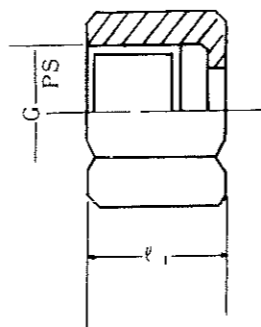
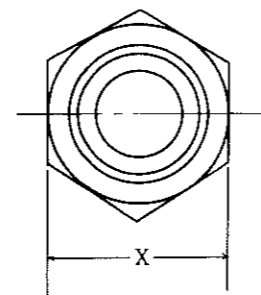
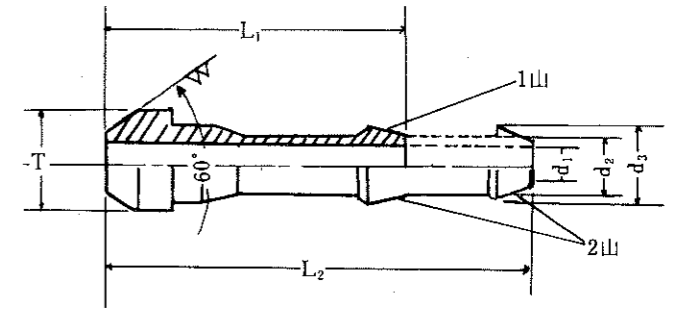
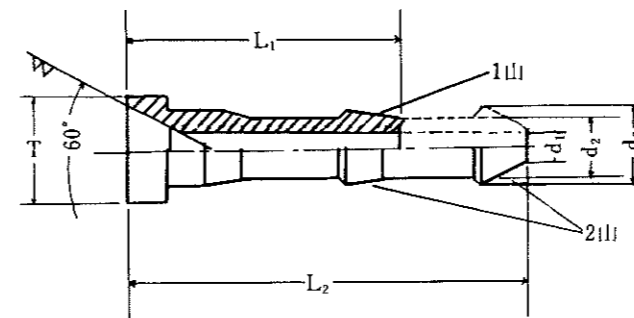
MI竹の子 (1001)



1/4~4"

材質：SS41, SUS304
メッキ：ユニクロ
用途：空気・油・蒸気などに用います
圧力：中圧～高圧

パンチユニオン (8006, 8007)



HP8006

単位：mm

品番	ネジサイズ	ホースサイズ	L ₁	L ₂	X	d ₁	d ₂	d ₃	T	
8006-221	1/4	6	31		19	16	4	6	8	11.2
8006-222	1/4	6		47	19	16	4	6	8	11.2
8006-331	3/8	9	35		23	18	7	9	11	14.9
8006-332	3/8	9		51	23	18	7	9	11	14.9
8006-441	1/2	12	41		26	22	9	12	14	18.6
8006-442	1/2	12		60	26	22	9	12	14	18.6
8006-661	3/4	19	47		32	25	16	19	21	24
8006-662	3/4	19		70	32	25	16	19	21	24
8006-882	1	25		75	41	30	22	25	27.5	30
8006-10102	1 1/4	32		79	50	35	28	32	35	38.9
8006-12122	1 1/2	38		87	58	35	34	38	41	44.8
8006-16162	2	50		88	71	37	46	50	53	56

適合アダプター・エルボ

1013・1033・1035

HP8007

単位：mm

品番	ネジサイズ	ホースサイズ	L ₁	L ₂	X	d ₁	d ₂	d ₃	T	
8007-221	1/4	6	34		19	16	4	6	8	11.2
8007-222	1/4	6		50	19	16	4	6	8	11.2
8007-331	3/8	9	40		23	18	7	9	11	14.9
8007-332	3/8	9		56	23	18	7	9	11	14.9
8007-441	1/2	12	44		26	22	9	12	14	18.6
8007-442	1/2	12		63	26	22	9	12	14	18.6
8007-661	3/4	19	52		32	25	16	19	21	24
8007-662	3/4	19		75	32	25	16	19	21	24
8007-882	1	25		83	41	30	22	25	27.5	30
8007-10102	1 1/4	32		86	50	35	28	32	35	38.9
8007-12122	1 1/2	38		95	58	35	34	38	41	44.8
8007-16162	2	50		97	71	37	46	50	53	56

適合アダプター・エルボ

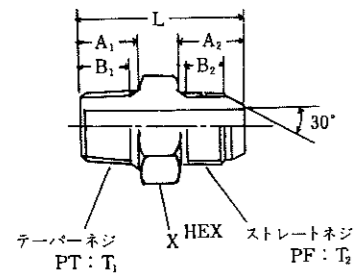
1007・1009・1011・1034・1036

材質：SS41
メッキ：ユニクロ
用途：空気・油・蒸気などに用います。
耐圧力：中圧～高圧

中・高圧用金具の部

アダプター
1013オス-オス

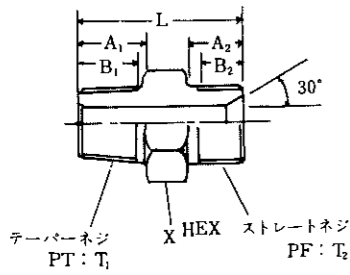
単位：mm



呼称 サイズ	ネジ 吋		内径	A ₁	A ₂	B ₁	B ₂	L	X (HEX)		東北ゴム パーツ NO	ブリヂストン カタログ NO
	T ₁	T ₂							ISO	JIS		
6	¼	¼	4.5	13	16.0	11	13.0	37.0	19	19	113-6	3001-04
9	⅜	⅜	7.0	15	17.5	12	14.5	40.5	22	23	113-9	3001-06
12	½	½	10.0	18	20.0	15	17.0	48.0	27	26	113-12	3001-08
19	¾	¾	16.0	20	21.5	17	18.5	53.5	36	35	113-19	3001-12
25	1	1	21.5	22	22.5	19	19.5	58.5	41	41	113-25	3001-16
32	1¼	1¼	27.5	25	27.0	22	23.0	69.0	50	50	113-32	3001-20
38	1½	1½	33.0	25	27.0	22	23.0	72.0	60	58	113-38	3001-24
50	2	2	44.0	30	30.0	26	26.0	82.0	70	71	113-50	3001-32

1009オス-オス

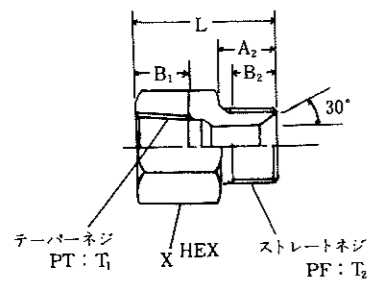
単位：mm



呼称 サイズ	ネジ 吋		内径	A ₁	A ₂	B ₁	B ₂	L	X (HEX)		東北ゴム パーツ NO	ブリヂストン カタログ NO
	T ₁	T ₂							ISO	JIS		
6	¼	¼	4.5	13	13	11	11	34	19	19	109-6	3002-04
9	⅜	⅜	7.0	15	15	12	12	38	22	23	109-9	3002-06
12	½	½	10.0	18	18	15	15	46	27	26	109-12	3002-08
19	¾	¾	16.0	20	20	17	17	52	36	35	109-19	3002-12
25	1	1	21.5	22	22	19	19	58	41	41	109-25	3002-16
32	1¼	1¼	27.5	25	25	22	22	67	50	50	109-32	3002-20
38	1½	1½	33.0	30	25	22	22	70	60	58	109-38	3002-24
50	2	2	44.0	30	30	26	26	82	70	71	109-50	3002-32

1007オス-メス

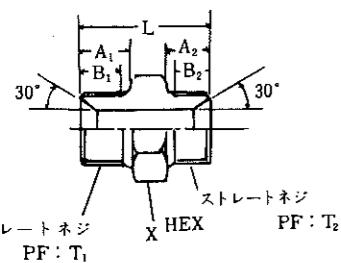
単位：mm



呼称 サイズ	ネジ 吋		内径	A ₁	A ₂	B ₁	B ₂	L	X (HEX)		東北ゴム パーツ NO	ブリヂストン カタログ No.
	T ₁	T ₂							ISO	JIS		
6	¼	¼	4.5	-	13	11	11	30	19	19	107-6	3008-04
9	⅜	⅜	7.0	-	15	12	12	34	22	23	107-9	3008-06
12	½	½	10.0	-	18	15	15	40	27	26	107-12	3008-08
19	¾	¾	16.0	-	20	17	17	45	36	35	107-19	3008-12
25	1	1	21.5	-	22	19	19	49	41	41	107-25	3008-16
32	1¼	1¼	27.5	-	25	22	22	55	50	50	107-32	3008-20
38	1½	1½	33.0	-	25	22	22	55	60	58	107-38	3008-24
50	2	2	44.0	-	30	26	26	66	70	71	107-50	3008-32

1011オス-オス

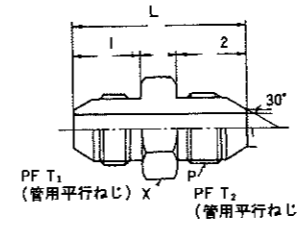
単位：mm



呼称 サイズ	ネジ 吋		内径	A ₁	A ₂	B ₁	B ₂	L	X (HEX)		東北ゴム パーツ NO
	T ₁	T ₂							ISO	JIS	
6	¼	¼	4.5	13	13	11	11	34	19	19	111-6
9	⅜	⅜	7.0	15	15	12	12	38	22	23	111-9
12	½	½	10.0	18	18	15	15	46	27	26	111-12
19	¾	¾	16.0	20	20	17	17	52	36	35	111-19
25	1	1	21.5	22	22	19	19	58	41	41	111-25
32	1¼	1¼	27.5	25	25	22	22	67	50	50	111-32
38	1½	1½	33.0	25	25	22	22	70	60	58	111-38
50	2	2	44.0	30	30	26	26	82	70	71	111-50

1014 オス-メスユニオン

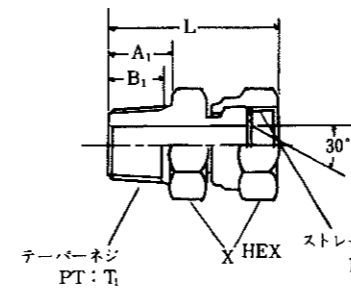
単位：mm



呼称 サイズ	ネジ 吋		内径	A ₁	A ₂	L	X (HEX)
	T ₁	T ₂					
6	¼	¼	5.5	15.5	15.5	39.5	19
9	⅜	⅜	7	17.5	17.5	45	22
12	½	½	10	20	20	50	27
19	¾	¾	16	22	22	55.5	36
25	1	1	21	23.5	23.5	59	41
32	1¼	1¼	27	28	28	70	50
38	1½	1½	33	28	28	68	58
50	2	2	45	31	31	79	71

1006オス-メスユニオン

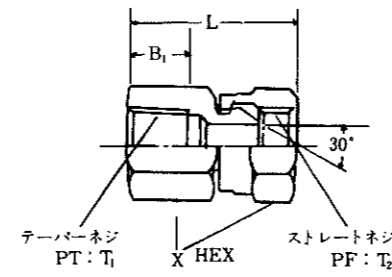
単位：mm



呼称 サイズ	ネジ 吋		内径	A ₁	A ₂	B ₁	B ₂	L	X (HEX)		東北ゴム パーツ NO	ブリヂストン カタログ NO
	T ₁	T ₂							ISO	JIS		
6	¼	¼	4.5	13	-	11	-	39.0	19	19	106-6	3006-04
9	⅜	⅜	7.0	15	-	12	-	43.0	22	23	106-9	3006-06
12	½	½	10.0	18	-	15	-	50.5	27	26	106-12	3006-08
19	¾	¾	16.0	20	-	17	-	56.5	36	35	106-19	3006-12
25	1	1	21.5	22	-	19	-	62.5	41	41	106-25	3006-16
32	1¼	1¼	27.5	25	-	22	-	72.5	50	50	106-32	3006-20
38	1½	1½	33.0	25	-	22	-	77.5	60	58	106-38	3006-24
50	2	2	44.0	30	-	26	-	90.0	70	71	106-50	3006-32

1008メス-メスユニオン

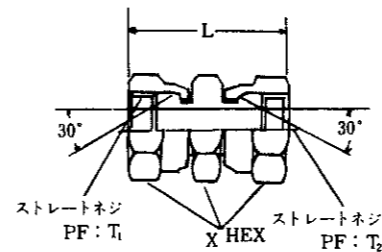
単位：mm



呼称 サイズ	ネジ 吋		内径	A ₁	A ₂	B ₁	B ₂	L	X (HEX)		東北ゴム パーツ NO	ブリヂストン カタログ NO
	T ₁	T ₂							ISO	JIS		
6	¼	¼	4.5	-	-	11	-	35.0	19	19	108-6	3007-04
9	⅜	⅜	7.0	-	-	12	-	39.0	22	23	108-9	3007-06
12	½	½	10.0	-	-	15	-	44.5	27	26	108-12	3007-08
19	¾	¾	16.0	-	-	17	-	49.5	36	35	108-19	3007-12
25	1	1	21.5	-	-	19	-	53.5	41	41	108-25	3007-16
32	1¼	1¼	27.5	-	-	22	-	60.5	50	50	108-32	3007-20
38	1½	1½	33.0	-	-	22	-	62.5	60	58	108-38	3007-24
50	2	2	44.0	-	-	26	-	74.0	70	71	108-50	3007-32

1010メスユニオン-メスユニオン

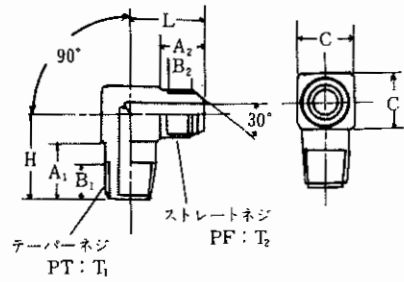
単位：mm



呼称 サイズ	ネジ 吋		内径	A ₁	A ₂	B ₁	B ₂	L	X (HEX)		東北ゴム パーツ NO
	T ₁	T ₂							ISO	JIS	
6	¼	¼	4.5	-	-	-	-	44	19	19	110-6
9	⅜	⅜	7.0	-	-	-	-	48	22	23	110-9
12	½	½	10.0	-	-	-	-	55	27	26	110-12
19	¾	¾	16.0	-	-	-	-	61	36	35	110-19
25	1	1	21.5	-	-	-	-	67	41	41	110-25
32	1¼	1¼	27.5	-	-	-	-	78	50	50	110-32
38	1½	1½	33.0	-	-	-	-	85	60	58	110-38
50	2	2	44.0	-	-	-	-	98	70	71	110-50

1033 90°エルボ

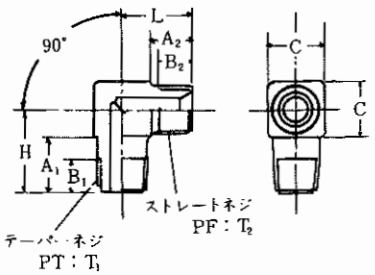
単位：mm



呼称 サイズ	ネジ 時		内径	A ₁	A ₂	B ₁	B ₂	C	H	L	ブリヂストン カタログNO
	T ₁	T ₂									
6	1/4	1/4	4.5	17	16.0	11	13.0	16	25.0	24.0	3021-04
9	3/8	3/8	7.0	20	17.5	12	14.5	20	30.0	27.5	3021-06
12	1/2	1/2	10.0	24	20.0	15	17.0	24	36.0	32.0	3021-08
19	3/4	3/4	16.0	28	21.5	17	18.5	30	43.0	36.5	3021-12
25	1	1	21.5	32	22.5	19	19.5	36	50.0	40.5	3021-16
32	1 1/4	1 1/4	27.5	35	27.0	22	23.0	45	57.5	49.5	3021-20
38	1 1/2	1 1/2	33.0	38	27.0	22	23.0	50	63.0	52.0	3021-24
50	2	2	44.0	42	30.0	26	26.0	63	73.5	61.5	3021-32

1034 90°エルボ

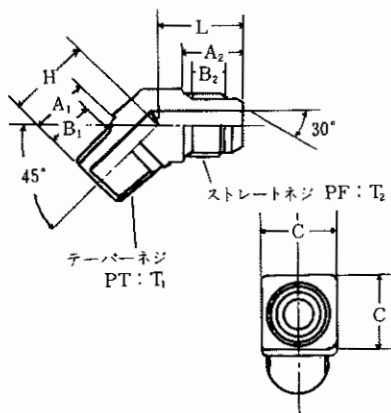
単位：mm



呼称 サイズ	ネジ 時		内径	A ₁	A ₂	B ₁	B ₂	C	H	L	東北ゴム パーツNO	ブリヂストン カタログNO
	T ₁	T ₂										
6	1/4	1/4	4.5	17	13	11	11	16	25.0	21.0	114-6	3022-04
9	3/8	3/8	7.0	20	15	12	12	20	30.0	25.0	114-9	3022-06
12	1/2	1/2	10.0	24	18	15	15	24	36.0	30.0	114-12	3022-08
19	3/4	3/4	16.0	28	20	17	17	30	43.0	35.0	114-19	3022-12
25	1	1	21.5	32	22	19	19	36	50.0	40.0	114-25	3022-16
32	1 1/4	1 1/4	27.5	35	25	22	22	45	57.5	47.5	114-32	3022-20
38	1 1/2	1 1/2	33.0	38	25	22	22	50	63.0	50.0	114-38	3022-24
50	2	2	44.0	42	30	26	26	63	73.5	61.5	114-50	3022-32

1035 45°エルボ

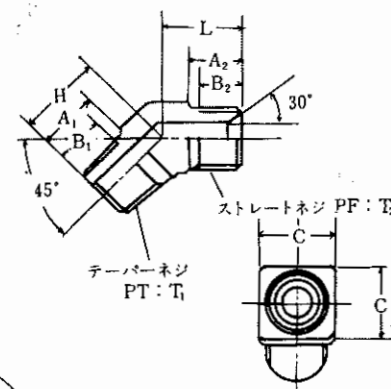
単位：mm



呼称 サイズ	ネジ 時		内径	A ₁	A ₂	B ₁	B ₂	C	H	L	ブリヂストン カタログNO
	T ₁	T ₂									
6	1/4	1/4	4.5	13	16.0	11	13.0	16	19	22.0	3023-04
9	3/8	3/8	7.0	15	17.5	12	14.5	20	22	24.5	3023-06
12	1/2	1/2	10.0	18	20.0	15	17.0	24	27	28.0	3023-08
19	3/4	3/4	16.0	20	21.5	17	18.5	30	30	31.5	3023-12
25	1	1	21.5	22	22.5	19	19.5	36	34	33.5	3023-16
32	1 1/4	1 1/4	27.5	25	27.0	22	23.0	45	40	41.0	3023-20
38	1 1/2	1 1/2	33.0	25	27.0	22	23.0	50	41	43.0	3023-24
50	2	2	44.0	30	30.0	26	26.0	63	50	50.0	3023-32

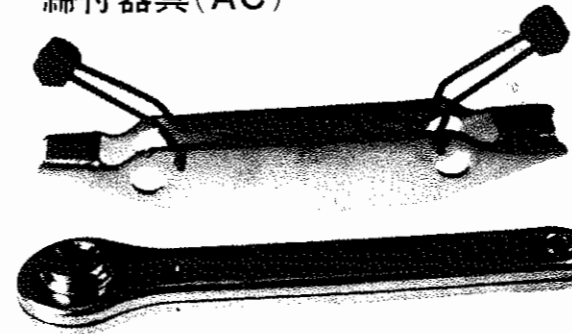
1036 45°エルボ

単位：mm



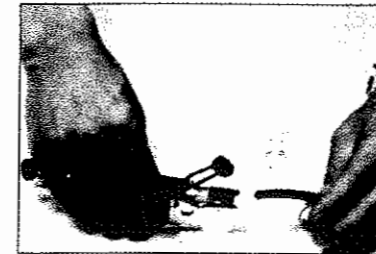
呼称 サイズ	ネジ 時		内径	A ₁	A ₂	B ₁	B ₂	C	H	L	東北ゴム パーツNO	ブリヂストン カタログNO
	T ₁	T ₂										
6	1/4	1/4	4.5	13	13	11	11	16	19	19	115-6	3024-04
9	3/8	3/8	7.0	15	15	12	12	20	22	22	115-9	3024-06
12	1/2	1/2	10.0	18	18	15	15	24	27	26	115-12	3024-08
19	3/4	3/4	16.0	20	20	17	17	30	30	30	115-19	3024-12
25	1	1	21.5	22	22	19	19	36	34	34	115-25	3024-16
32	1 1/4	1 1/4	27.5	25	25	22	22	45	40	42	115-32	3024-20
38	1 1/2	1 1/2	33.0	25	25	22	22	50	41	44	115-38	3024-24
50	2	2	44.0	30	30	26	26	63	50	51	115-50	3024-32

締付器具(AC)



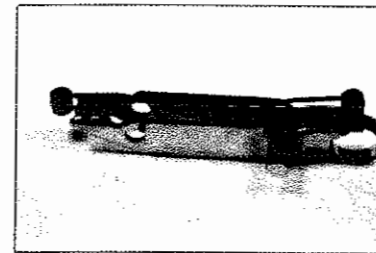
材質：ラジエツトハンドル——鉄
 ギア———鋳鉄
 フレーム(S)———鉄
 フレーム(L)———鋼鉄

締付器具の使用法



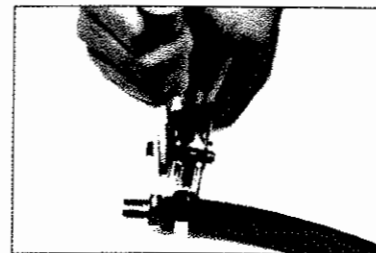
①

締付器具の口元までクランプの末端を充分に差込んで下さい。巾の狭いクランプはNo.1の方へ、巾の広い方はNo.2の口元へ差込みます。



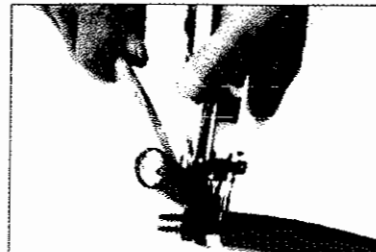
②

割ピンをフレームの穴に差込みクランプの末端をピンの割口にはさみます。



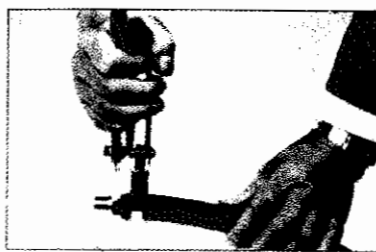
③

割ピンの六角頭にラジエツトハンドルの矢印を手前にしてはめ充分にクランプが締め付けられるまで前後に動かして下さい。



④

ハンドルで締め終わったら押えたまま固い台の上に置き、ポンチをキャップに当てハンマーで2~3回強く打って下さい。



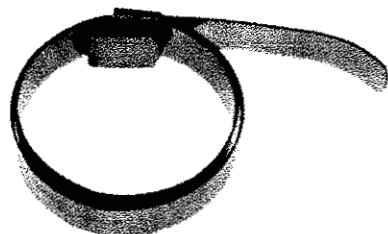
⑤

締め付けを緩めずにフレームを折返すように上げると楽にクランプが切れます。クランプの残った部分は、割ピンを自由にしてやり差込んだ時と反対に引抜くと外れます。

*バンドイットツールセット及びバックルもあります。

パンチクランプ

パンチクランプ(AB)



材質：ステンレス(SuS304)
耐圧力：中圧・高圧(10kg/cm²~20kg/cm²)
適合ホース：エアー・ウォーター・サンソ
アセチレン・耐油ホース等に用います。

No. 1

品番	サイズ φ	厚さ×巾	全長	入数
AB-1019	19	0.5×10	225	100
AB-1025	25	0.5×10	262	100
AB-1032	32	0.5×10	310	100
AB-1038	38	0.5×10	340	100
AB-1050	50	0.5×10	435	50
AB-1065	65	0.5×10	500	50
AB-1075	75	0.5×10	570	50
AB-1090	90	0.5×10	660	50
AB-1100	100	0.5×10	740	50
AB-1115	115	0.5×10	820	50

No. 2

品番	サイズ φ	厚さ×巾	全長	入数
AB-2025	25	0.6×14	305	100
AB-2032	32	0.6×14	330	100
AB-2038	38	0.6×14	370	100
AB-2050	50	0.6×14	460	50
AB-2065	65	0.6×14	530	50
AB-2075	75	0.6×14	615	50
AB-2090	90	0.6×14	680	50
AB-2100	100	0.6×14	770	50
AB-2115	115	0.6×14	850	50
AB-2125	125	0.6×14	920	50
AB-2140	140	0.6×14	1,000	50
AB-2150	150	0.6×14	1,080	50
AB-2165	165	0.6×14	1,160	50
AB-2175	175	0.6×14	1,250	50
AB-2200	200	0.6×14	1,400	50

材質：ステンレス(SuS304)
耐圧力：高圧(15kg/cm²~30kg/cm²)
適合ホース：高圧・エアー・吸排水・特殊
サクシオン・セメントホース等に用います。

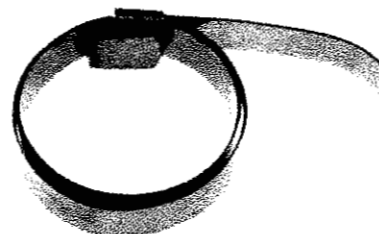
※規格は200φ迄で210φ以上の場合は特別
製作となりますので少くとも50個以上の
御注文をお願いします。

パンチクランプフープ



NO.1 AA-1..... 30m巻及びキャップ
NO.2 AA-2..... 30m巻及びキャップ
NO.1 AB-1..... 30m巻及びキャップ
NO.2 AB-2..... 30m巻及びキャップ

パンチクランプ(AA)



材質：SPH(みがき帯鋼)
耐圧力：低圧・中圧(3kg/cm²~10kg/cm²)
メッキ：亜鉛
適合ホース：エアー・耐油・酸素・
アセチレン・ビニールホース用など広範
囲に用います。

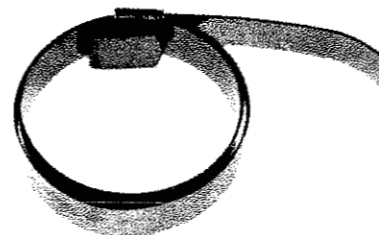
No. 1

品番	サイズ φ	厚さ×巾	全長	入数
AA-1019	19	0.5×10	225	100
AA-1025	25	0.5×10	262	100
AA-1032	32	0.5×10	310	100
AA-1038	38	0.5×10	340	100
AA-1050	50	0.5×10	435	50
AA-1065	65	0.5×10	500	50
AA-1075	75	0.5×10	570	50
AA-1090	90	0.5×10	660	50
AA-1100	100	0.5×10	740	50
AA-1115	115	0.5×10	820	50

No. 2

品番	サイズ φ	厚さ×巾	全長	入数
AA-2025	25	0.6×14	305	100
AA-2032	32	0.6×14	330	100
AA-2038	38	0.6×14	370	100
AA-2050	50	0.6×14	460	50
AA-2065	65	0.6×14	530	50
AA-2075	75	0.6×14	615	50
AA-2090	90	0.6×14	680	50
AA-2100	100	0.6×14	770	50
AA-2115	115	0.6×14	850	50
AA-2125	125	0.6×14	920	50
AA-2140	140	0.6×14	1,000	50
AA-2150	150	0.6×14	1,080	50
AA-2165	165	0.6×14	1,160	50
AA-2175	175	0.6×14	1,250	50
AA-2200	200	0.6×14	1,400	50

材質：SPM(みがき帯鋼)
耐圧力：中圧・高圧(10kg/cm²~20kg/cm²)
メッキ：亜鉛
適合ホース：エアー・高圧・耐油ホース
等に用います。



※規格は200φ迄で210φ以上の場合は特別製作となります
ので少くとも50個以上の御注文をお願いします。

ホース用クランプの部

ステンレスワイヤークランプ(SU)

(SUS304)

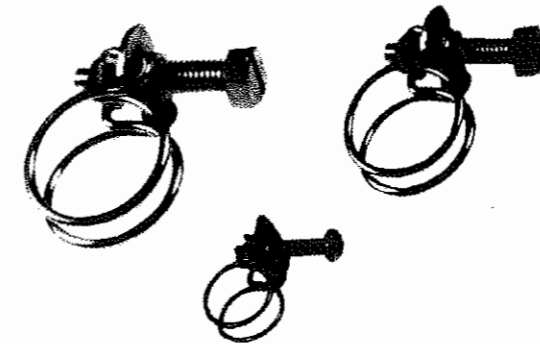


材質：オールSUS304
 ボルト：6~14φまで丸プラス、15φ以上六角マイナス
 ナット：6~14φまで小判型ナット、15φ以上箱型
 耐圧：中圧
 特徴：全てのホースに使用でき、錆びない為、食品器機・船舶機械に最適です。
 ◎レギュラーサイズ以外40φ迄製作出来ます。

品番	呼称 サイズφ	締付範囲φ		使用 ボルト	線径	入数
		最小	最大			
SU-1006	6	5	6	3×15	1.0	
SU-1007	7	6	7	3×15	1.0	
SU-1008	8	7	8	3×15	1.0	
SU-1009	9	7	9	3×15	1.0	
SU-1010	10	8	10	4×20	1.2	
SU-1011	11	9	11	4×20	1.2	
SU-1012	12	10	12	4×20	1.2	
SU-1013	13	11	13	4×20	1.2	
SU-1014	14	12	14	4×20	1.2	
SU-1015	15	13	15	6×30	2.0	
SU-1016	16	14	16	6×30	2.0	
SU-1017	17	15	17	6×30	2.0	
SU-1018	18	16	18	6×30	2.0	
SU-1019	19	17	19	6×30	2.0	
SU-1020	20	18	20	6×30	2.0	
SU-1021	21	19	21	6×30	2.0	
SU-1022	22	21	22	6×30	2.0	
SU-1023	23	22	23	6×30	2.0	
SU-1024	24	23	24	6×30	2.0	
SU-1025	25	24	25	6×30	2.0	
SU-1036	26	25	26	6×30	2.0	
SU-1028	28	26	28	6×30	2.0	
SU-1030	30	28	30	6×30	2.0	
SU-1032	32	30	32	6×30	2.3	
SU-1038	38	35	38	6×38	2.3	
SU-1040	40	37	40	6×38	2.3	
SU-1045	45	42	45	6×38	2.3	
SU-1048	48	45	48	6×38	2.3	
SU-1050	50	47	50	6×38	2.3	

品番	呼称 サイズφ	締付範囲φ		使用 ボルト	線径	入数
		最小	最大			
SU-1053	53	46	53	6×38	2.3	
SU-1055	55	48	55	6×38	2.3	
SU-1058	58	49	58	6×48	2.3	
SU-1060	60	50	60	6×48	2.3	
SU-1065	65	55	65	6×48	2.3	
SU-1068	68	58	68	6×48	2.3	
SU-1070	70	60	70	6×48	2.3	
SU-1073	73	63	73	6×48	2.3	
SU-1075	75	65	75	6×48	2.3	
SU-1080	80	70	80	6×48	2.3	
SU-1085	85	75	85	6×48	2.3	
SU-1090	90	80	90	6×48	2.3	
SU-1095	95	85	95	6×62	2.3	
SU-1100	100	95	100	6×62	2.3	
SU-1105	105	95	105	6×62	2.3	
SU-1110	110	100	110	6×62	2.3	
SU-1115	115	105	115	6×62	2.3	
SU-1120	120	110	120	6×62	2.3	
SU-1125	125	115	125	6×62	2.3	
SU-1130	130	120	130	6×62	2.3	
SU-1135	135	125	135	6×62	2.3	
SU-1140	140	130	140	6×62	2.3	
SU-1145	145	135	145	6×62	2.3	
SU-1150	150	140	150	6×62	2.3	
SU-1160	160	150	160	6×62	2.3	
SU-1170	170	160	170	6×62	2.3	
SU-1180	180	170	180	6×62	2.3	
SU-1190	190	180	190	6×62	2.3	
SU-1100	200	190	200	6×62	2.3	

ワイヤークランプ(AK)



材質：SWRM-8
 ボルト：6φ~14φまで丸プラス、15φ以上六角マイナス
 ナット：T型 メッキ：ユニクロ又はクロメート
 耐圧力：中圧
 特徴：全てのホースに使用できます。

- 特別注文に依り、ボルト及び線径又は材質の変更も可能です。
- 使用ボルトは都合に依りサイズ変更することもあります。
- 55φ以上はメッキ線になります。

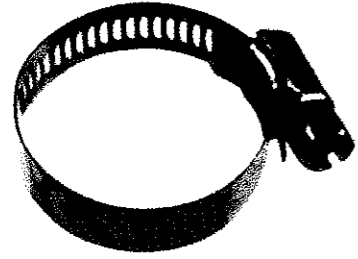
品番	呼称 サイズφ	締付範囲φ		使用 ボルト	線径	入数
		最小	最大			
AK-1006	6	4	6	3×15	1.0	100×5
AK-1007	7	5	7	3×15	1.0	100×5
AK-1008	8	6	8	3×15	1.0	100×5
AK-1009	9	7	9	3×15	1.0	100×5
AK-1010	10	8	10	4×20	1.2	100×5
AK-1012	12	10	12	4×20	1.2	100×5
AK-1013	13	11	13	4×20	1.2	100×5
AK-1014	14	12	14	4×20	1.2	100×4
AK-1015	15	13	15	6×30	2.0	100
AK-1016	16	14	16	6×30	2.0	100
AK-1017	17	15	17	6×30	2.0	100
AK-1018	18	16	18	6×30	2.0	100
AK-1019	19	16	19	6×30	2.0	100
AK-1020	20	17	20	6×30	2.0	100
AK-1021	21	18	21	6×30	2.0	100
AK-1022	22	19	22	6×30	2.0	100
AK-1023	23	20	23	6×30	2.0	100
AK-1024	24	21	24	6×30	2.0	100
AK-1025	25	22	25	6×30	2.0	100
AK-1028	28	25	28	6×30	2.0	100
AK-1030	30	27	30	6×30	2.0	100
AK-1032	32	29	32	6×40	2.3	50
AK-1035	35	32	35	6×40	2.3	50
AK-1038	38	35	38	6×40	2.3	50
AK-1040	40	37	40	6×40	2.3	50
AK-1042	42	38	42	6×40	2.3	50
AK-1045	45	40	45	6×40	2.3	50
AK-1048	48	43	48	6×40	2.3	50
AK-1050	50	45	50	6×40	2.3	100

品番	呼称 サイズφ	締付範囲φ		使用 ボルト	線径	入数
		最小	最大			
AK-1053	53	48	53	6×50	2.3	100
AK-1055	55	50	55	6×50	2.3	100
AK-1058	58	53	58	6×50	2.3	100
AK-1060	60	55	60	6×50	2.3	100
AK-1065	65	60	65	6×50	2.3	100
AK-1068	68	63	68	6×50	2.3	100
AK-1070	70	65	70	6×50	2.3	50
AK-1073	73	67	73	6×50	2.3	50
AK-1075	75	69	75	6×50	2.3	50
AK-1080	80	73	80	6×50	2.3	50
AK-1085	85	77	85	6×50	2.3	50
AK-1090	90	83	90	6×50	2.3	50
AK-1095	95	88	95	6×50	2.3	50
AK-1100	100	90	100	6×60	2.3	50
AK-1105	105	95	105	6×60	2.3	50
AK-1110	110	100	110	6×60	2.3	50
AK-1115	115	105	115	6×60	2.3	50
AK-1120	120	110	120	6×60	2.3	50
AK-1125	125	115	125	6×60	2.3	50
AK-1130	130	120	130	6×60	2.3	50
AK-1135	135	125	135	6×60	2.3	50
AK-1140	140	130	140	6×60	2.3	50
AK-1150	150	140	150	6×60	2.3	50
AK-1160	160	150	160	6×60	2.3	50
AK-1165	165	155	165	6×60	2.3	50
AK-1175	175	165	175	6×60	2.3	50
AK-1190	190	180	190	6×60	2.3	50
AK-1200	200	190	200	6×60	2.3	50

※レギュラーサイズ以外、40φ迄製作出来ます。

ホース用クランプの部

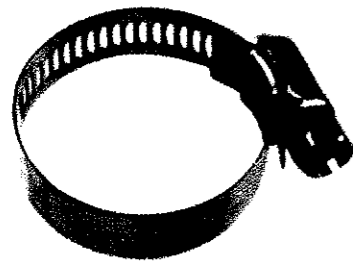
ダイヤクランプ(SD-1)



材質：クランプ(SuS304)・ボルト(SS)
 ボルト：六角マイナス ユニクロメッキ付
 耐圧力：中圧～高圧
 用途：建設・製造業など全てのホース
 に広範囲に使用されています。

品番	サイズ φ	締付範囲		全長 mm	厚さ×巾	入数
		最小	最大			
SD-1016	16	13	18	83	0.6×13	100
SD-1019	19	13	23	93	0.6×13	100
SD-1025	25	15	28	116	0.6×13	100
SD-1032	32	20	35	132	0.6×13	100
SD-1038	38	28	41	153	0.6×13	100
SD-1050	50	33	53	204	0.6×13	100
SD-1065	65	48	68	250	0.6×13	100
SD-1075	75	58	78	282	0.6×13	100
SD-1090	90	75	95	327	0.6×13	100
SD-1100	100	85	105	358	0.6×13	50
SD-1115	115	100	120	405	0.6×13	50
SD-1125	125	110	130	435	0.6×13	50
SD-1140	140	115	145	498	0.6×13	50
SD-1150	150	115	155	520	0.6×13	50

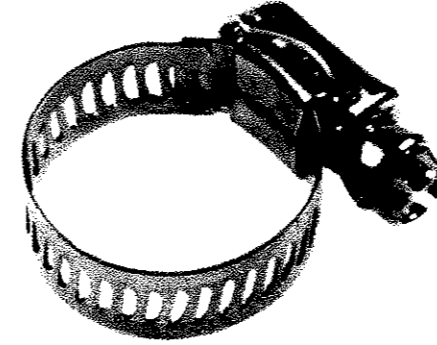
ステンレスダイヤクランプ(SD-2)



材質：SuS304(オールステンレス)
 ボルト：六角マイナス
 耐圧力：中圧～高圧
 適合ホース：全てのホースに広範囲に使用されています。
 特徴：食品工業・船舶など水気を嫌う場所の設備に特に使用される。

品番	サイズ φ	締付範囲		全長 mm	厚さ×巾	入数
		最小	最大			
SD-2016	16	13	18	83	0.6×13	100
SD-2019	19	13	23	93	0.6×13	100
SD-2025	25	15	28	116	0.6×13	100
SD-2032	32	20	35	132	0.6×13	100
SD-2038	38	28	41	153	0.6×13	100
SD-2050	50	33	53	204	0.6×13	100
SD-2065	65	48	68	250	0.6×13	100
SD-2075	75	58	78	282	0.6×13	100
SD-2090	90	75	95	327	0.6×13	100
SD-2100	100	85	105	358	0.6×13	50
SD-2115	115	100	120	405	0.6×13	50
SD-2125	125	110	130	435	0.6×13	50
SD-2140	140	115	145	498	0.6×13	50
SD-2150	150	115	155	520	0.6×13	50
SD-2165	165	130	170	567	0.6×13	50
SD-2175	175	140	180	595	0.6×13	50
SD-2190	190	155	195	649	0.6×13	50
SD-2200	200	165	205	678	0.6×13	50

B型自在クランプ(AH)



●六角マイナス8°角ボルト
 クランプ 0.6t×13°
 0.8t×13°

機質：SPM(みがき帯鋼)
 耐圧：低圧・中圧
 メッキ：ユニクロ(クロメートも可)

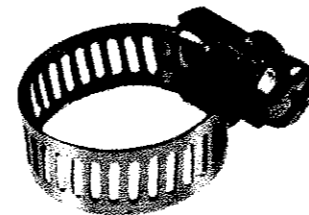
適合ホース 低圧ホースに広範囲
 に使用できます。

品番	サイズ φ	締付範囲φ		全長 mm	入数
		最小	最大		
AH-1016	16	13	18	83	100
AH-1019	19	13	23	93	100
AH-1025	25	15	28	116	100
AH-1032	32	20	35	132	100
AH-1038	38	28	41	153	100
AH-1050	50	33	53	204	100
AH-1065	65	48	68	250	100
AH-1075	75	58	78	282	100
AH-1090	90	75	95	327	100
AH-1100	100	85	105	358	50
AH-1115	115	100	120	405	50
AH-1125	125	110	130	435	50
AH-1130	130	115	135	457	50
AH-1140	140	125	145	498	50
AH-1150	150	115	155	520	50
AH-1165	165	130	170	567	50
AH-1175	175	140	180	595	50
AH-1190	190	155	195	649	50
AH-1200	200	165	205	678	50
AH-1215	215	180	220	740	50
AH-1225	225	190	230	752	50
AH-1250	250	205	255	831	50
AH-1280	280	245	285	925	50
AH-1305	305	250	310	999	50
AH-1330	330	275	335	1,082	50
AH-1350	350	295	355	1,145	50
AH-1405	405	350	410	1,317	50
AH-1430	430	375	435	1,396	50
AH-1460	460	405	465	1,490	50
AH-1500	500	445	505	1,616	50

マイクロクランプ(AJ)

耐圧力：中圧

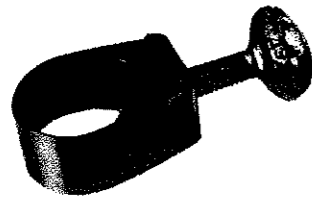
適合ホース：酸素・アセチレン・耐油・ナイロン・ブレード・各ホースに使用されています。



品番	サイズ φ	締付範囲		厚さ×巾	材質	
		最小	最大		クランプ	ボルト
AJ-1016	16	10	20	0.6×9	SUS304	SS41
AJ-1019	19	10	23	0.6×9	SUS304	SS41
AJ-1025	25	13	28	0.6×9	SUS304	SS41
ATS-2016	16	10	20	0.6×9	SUS304	SUS304
ATS-2019	19	10	23	0.6×9	SUS304	SUS304
ATS-2025	25	13	28	0.6×9	SUS304	SUS304

ホース用クランプの部

立締クランプ(AL)



材質：ボルト-SS クランプ-SuS430
32φ、38φはオール鉄(ニッケルメッキ)

耐圧力：中圧

特徴：手締めで酸素業界に多く使用されています。

品番	サイズφ	締付範囲φ		入数
		最小	最大	
AL-1012	12	10	18	100
AL-1016	16	13	18	100
AL-1019	19	16	22	100
AL-1025	25	22	27	100
AL-1032	32	28	33	50
AL-1038	38	35	40	50

PGクランプ(AS)



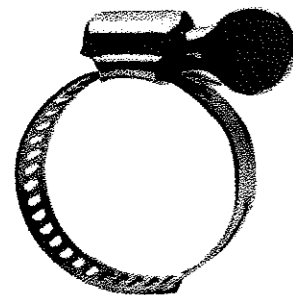
材質：SS

メッキ：ユニクロ

用途：ガス及び家庭用

品番	サイズφ	締付範囲φ		入数
		最小	最大	
AS-1016	16	13	16	100
AS-1019	19	16	19	100
AS-1022	22	19	22	100
AS-1025	25	22	25	100

C型自在クランプ(AG)



材質：SPM

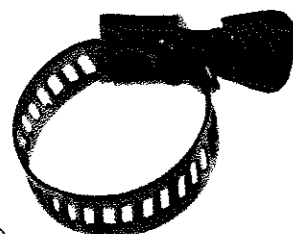
耐圧力：低圧

メッキ：クロメート

適合ホース：ガーデン・ナイロン・ビニールホース用として広範囲に使用されています。

品番	サイズφ	締付範囲φ		厚さ×巾	入数
		最小	最大		
AG-1015	15	12	19	0.5×12	100
AG-1019	19	14	22	0.5×12	100
AG-1025	25	18	27	0.5×12	100
AG-1032	32	22	34	0.5×12	100
AG-1038	38	28	40	0.5×12	100
AG-1050	50	39	53	0.5×12	100
AG-1065	65	53	68	0.5×12	100
AG-1075	75	63	78	0.5×12	100
AG-1090	90	77	93	0.5×12	50
AG-1100	100	83	103	0.5×12	50

ベビークランプ(BAG)



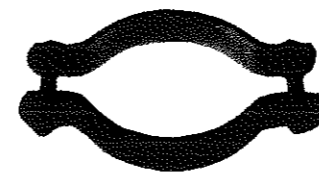
材質：BSP

メッキ：ニッケル

用途：家庭用

品番	サイズφ	締付範囲φ		入数
		最小	最大	
BAG-1015	15	9	18	100
BAG-1017	17	9	20	100
BAG-1022	22	9	23	100

サクシオンクランプ(AM)



材質：SPM(みがき帯鋼)

耐圧力：低圧～中圧

特徴：安定締付けできます。

メッキ：ユニクロ

適合ホース：サクシオン・ウォーター・サニー・消防用等に使用されています。

品番	サイズφ		厚さ×巾	使用ボルト
	ホース内径	ホース外径		
AM-1019	19	35	2.6×16	1/4×32
AM-1025	25	42	2.6×16	1/4×32
AM-1032	32	48	2.6×16	1/4×32
AM-1038	38	54	2.6×16	1/4×32
AM-1050	50	63	3×16	1/4×38
AM-1065	65	83	3×19	5/16×38
AM-1075	75	93	3×19	5/16×50
AM-1090	90	103	4.5×19	5/16×50
AM-1100	100	124	3×22	5/16×50
AM-2100	100	124	4.5×25	3/8×50
AM-2125	125	153	4.5×25	1/2×65
AM-2150	150	178	4.5×32	1/2×65
AM-2200	200	230	4.5×32	1/2×65

特殊サクシオンクランプ(AN)



材質：SPM(みがき帯鋼)

耐圧力：中圧～高圧

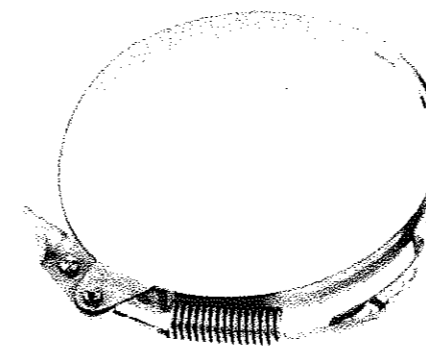
特徴：ホース外肉が逃げません。

メッキ：ユニクロ

適合ホース：サクシオン・ウォーター・エア・高圧・ビニールサクシオンホース等に使用されています。

品番	サイズφ		厚さ×巾	使用ボルト
	ホース内径	ホース外径		
AN-2019	19	35	2.6×16	1/4×32
AN-2025	25	42	2.6×16	1/4×32
AN-2032	32	48	2.6×16	1/4×32
AN-2038	38	54	2.6×16	1/4×32
AN-2050	50	63	3×16	1/4×38
AN-2065	65	83	3×19	5/16×38
AN-2075	75	93	3×19	5/16×50
AN-2090	90	103	4.5×19	5/16×50
AN-2100	100	124	4.5×25	3/8×50
AN-2125	125	153	4.5×25	1/2×65
AN-2150	150	178	4.5×32	1/2×65
AN-2200	200	230	4.5×32	1/2×65

バッククランプ(BH)



材質：SUS430(スプリングはSUS304)

耐圧力：中圧～

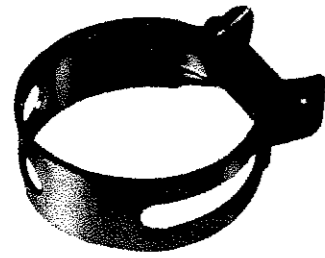
特徴：締付がワンタッチでスプリングにより締める。

ダクト用ホース・ファイバー管に最適です。

※受注製作にて、100φ以上から可能です。

ホース用クランプの部

高圧クランプ(AF)

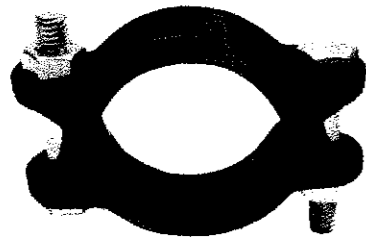


材質：SPM
 耐圧力：高圧
 ボルト：丸プラス
 メッキ：ユニクロ
 適合ホース：高圧・エア・耐油ホース・
 自動車用各種ホースに使用されています。

品番	サイズ φ	締付範囲φ		使用ボルト	厚さ×巾	入数
		最小	最大			
AF-1019	19	16	19	6×25	1.0×18	100
AF-1022	22	19	22	6×30	1.0×18	100
AF-1025	25	22	25	6×30	1.2×20	100
AF-1028	28	25	28	6×30	1.2×20	100
AF-1030	30	27	30	6×35	1.2×20	100
AF-1032	32	29	32	6×35	1.2×20	100
AF-1033	33	30	33	6×35	1.2×20	100
AF-1035	35	32	35	6×35	1.2×20	100
AF-1038	38	35	38	6×40	1.6×20	100
AF-1041	41	38	41	6×40	1.6×20	50
AF-1045	45	41	45	6×40	1.6×20	50
AF-1050	50	45	50	6×40	1.6×22	50
AF-1057	57	52	57	6×40	1.6×22	40
AF-1065	65	60	65	6×40	1.6×22	30
AF-1070	70	65	70	6×40	1.6×22	30
AF-1075	75	70	75	6×40	1.6×22	30

※80φ以上165φまで受注製作となります。

インターロッククランプ(AO)



材質：ダクタイル(可鍛鉄)
 耐圧力：中圧～高圧
 ボルト：六角ボルト ユニクロメッキ付
 適合ホース：高圧・エア・耐油ホース
 等に多く使用されています。

品番	サイズ 吋	ホース 内径 %	適合ホース 外径 %	使用ボルト
AO-1013	1/2	12	25	3/8×40
AO-1019	3/4	19	33	3/8×45
AO-1025	1	25	40	3/8×50
AO-1032	1 1/4	32	49	3/8×55
AO-1038	1 1/2	38	59.5	3/8×55
AO-1050	2	50	63.5	1/2×70
AO-1065	2 1/2	63	83	1/2×70
AO-1075	3	75	93	1/2×70
AO-1100	4	100	125	1/2×70

低圧クランプ(AD)



材質：SPM・SuS304
 耐圧力：低圧
 ボルト：丸プラス
 メッキ：ユニクロ
 適合ホース：ビニール・ナイロン・ガー
 デン・ケミカルホースなどに使用されて
 います。
 特徴：ホース円周によりがたい。

品番	サイズ φ	締付範囲φ		使用ボルト	厚さ×巾	入数
		最小	最大			
AD-1010	10	9	10	5×15	0.8×14	200
AD-1012	12	11	13	5×15	0.8×14	200
AD-1015	15	14	16	5×15	0.8×14	100
AD-1019	19	18	20	5×20	0.8×14	100
AD-1022	22	21	23	5×20	0.8×14	100
AD-1025	25	23	26	5×25	0.8×14	100
AD-1028	28	25	28	5×25	0.8×14	100
AD-1032	32	30	33	5×30	0.8×14	100
AD-1036	36	33	36	5×25	0.8×14	100
AD-1038	38	34	38	5×35	0.8×14	100
AD-1045	45	42	45	5×35	0.8×14	100
AD-1050	50	48	52	5×35	0.8×14	100
AD-1055	55	45	55	5×50	0.8×14	50
AD-1060	60	52	60	5×50	0.8×14	50

※SuS304は特別注文にて製作します。

中圧クランプ(AE)

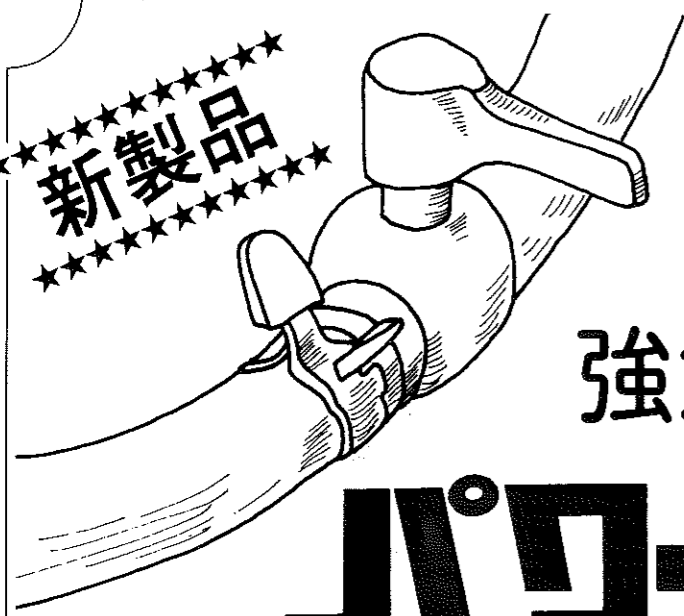


材質：SPM・BSP
 耐圧力：中圧
 ボルト：丸プラス
 メッキ：クロメート
 適合ホース：エア・酸素・ウォーター
 ガーデン・ビニールホース等に使用され
 ています。
 特徴：安定締付けができる。

品番	サイズ φ	締付範囲φ		使用ボルト	厚さ×巾	入数
		最小	最大			
AE-1015	15	13	16	6×25	0.8×14	100
AE-1018	18	15	18	6×25	0.8×14	100
AE-1019	19	16	19	6×25	0.8×14	100
AE-1022	22	19	22	6×30	0.8×14	100
AE-1025	25	22	25	6×30	0.8×14	100
AE-1028	28	25	28	6×30	0.8×14	100
AE-1032	32	29	32	6×30	0.8×14	100
AE-1035	35	32	35	6×30	0.8×14	100
AE-1038	38	35	38	6×30	0.8×14	100
AE-1041	41	38	41	6×30	0.8×14	100
AE-1045	45	41	45	6×30	0.8×14	100
AE-1050	50	45	50	6×35	0.8×14	50
AE-1057	57	52	57	6×35	0.8×14	70
AE-1065	65	60	65	6×35	0.8×14	50
AE-1070	70	65	70	6×35	0.8×14	50
AE-1075	75	70	75	6×40	0.8×14	35

※BSPは特別注文にて製作します。

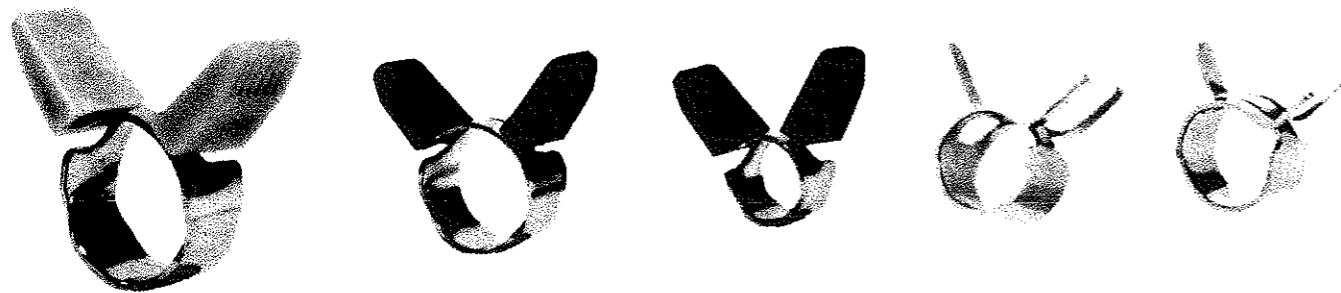
新製品



登録番号
 実用新案 No. 49-134277
 意匠登録 No. 50-004322
 製法特許 No. 50-033373

均一締付!!
 強力ワンタッチ!!

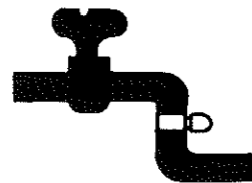
パワーバンド



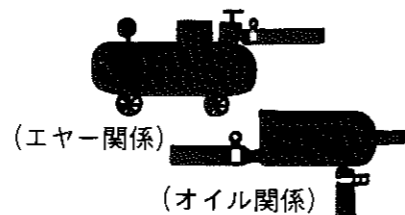
都市ガス・LPG用に!



水道用に!

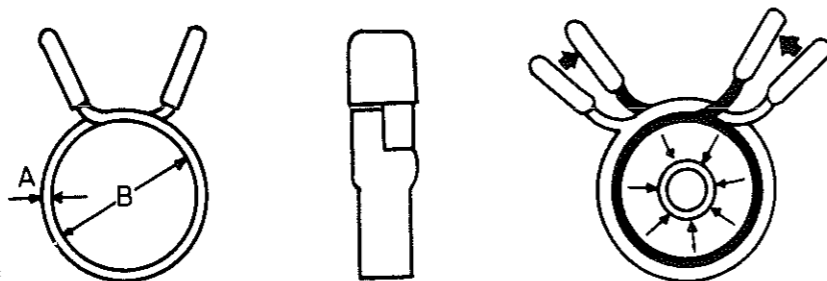


工業用に!



パワーバンドの仕様書

材質……SK-5
 仕上……クロメート



記号	工業用														備考
	T8	T9	T10	T11	T12	T13	T14	T15	T16	T17	T18	T19	T20	T21	
⑧ 内径 mm	8	9	10	11	12	13	14	15	16	17	18	19	20	21	ツマミ ポリエチレン または 不燃性グレード PP (UL94 HB規格)
⑨ 肉厚 mm	0.6	0.7	0.8	0.8	0.8	0.8	0.8	0.8	1.0	1.0	1.0	1.0	1.0	1.0	
最大径 mm	9	10	11	12	14	15	16	17	18	19	21	22	23	24	

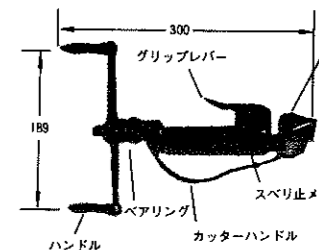
新製品

ストロングフープ

ストロングフープの特長

- 材質=SUS-304
- 25φ~900φの口径でも締られる
- 外径がどのような形状でも可能である
- ケース入で無駄なく長さを自由に決められる
- 強度は外国製と同当で格安である

ツール

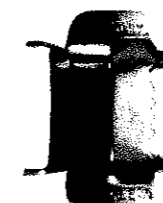


バンド

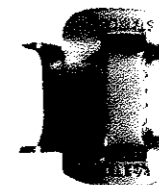


30m 巻

バックル



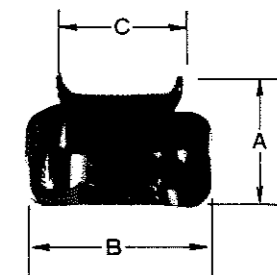
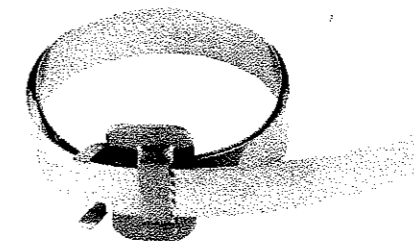
19用



16用



14用



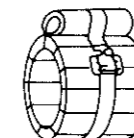
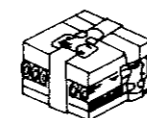
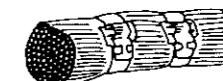
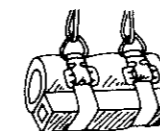
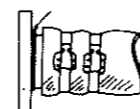
フープ寸法

巾	厚ミ	1巻長さ
14	0.77mm	30m
16	0.77mm	30m
19	0.77mm	30mm

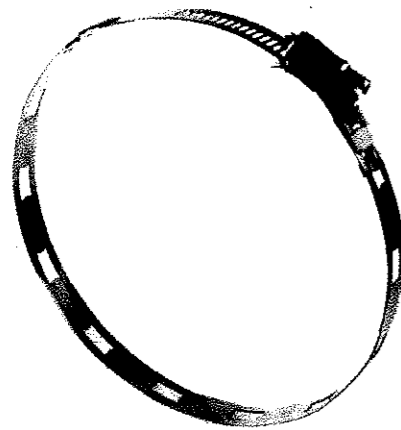
バックル寸法

呼び径	A	B	C	重量
14	16.5	26.5	15	
16	27	37	19	
19	27	42	22.5	

ストロングフープの使用実例の一部



フリーサイズバンド



フリーサイズバンドの四大特徴

1. 希望サイズが自由に得られる。
2. 取扱いが簡単で機能的である。
3. 機質はSUS 304 (0.6%×13%)を使用。
4. 従来の自在バンドに較べて安価である。

セット { フープ 10m
クリップ 10ヶ

御希望により20m 巻30m 巻50m 巻も
製作致します。
クリップは希望数で可。

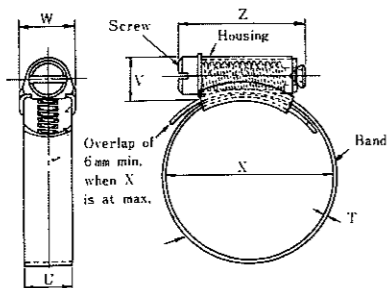


インベクタ ホース・クリップ B. S. 5315 英国標準規格

- イギリス国内・世界80ヶ国に輸出されています。
- 品質・ハウジング、バンド、なめらかな六角スクリュー、捻子、表面メッキ処理すべて B S 5315、英国標準規格で保証されています。
- すべてのテスト検査を行なっています。

BSI 英国規格協会(テスト図)

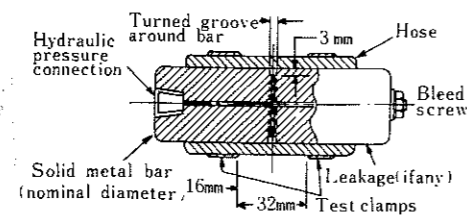
ホース・クリップ寸法



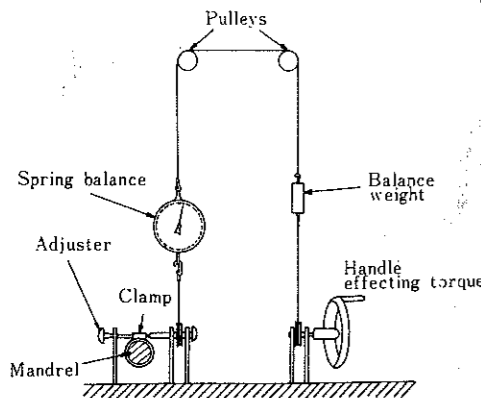
- Housing depth V = 14mm max.
- Overall width W = 16mm max.
- Band thickness T = 1mm max.
- Band width U = 12.8mm max.

品番	インチ	mm
000	3/8~1/2	10~13
M00	1/2~3/8	11~17
00	1/2~3/4	16~19
0	5/8~3/4	16~22
0X	3/4~1"	19~25
1A	7/8~1 1/4	22~30
1	1"~1 1/2	25~38
1X	1 1/4~1 3/4	29~41
2A	1 1/4~1 7/8	32~48
2	1 1/2~2 1/4	38~54
2X	1 3/4~2 3/4	44~60
3	2~2 3/4	51~70
3X	2 3/4~3 3/8	60~80
4	2 3/4~3 1/2	70~90
4X	3 1/4~4	82~102
5	3 3/4~4 1/2	95~115
6	4 3/8~5	105~127
7	5~5 3/8	127~146
8	5 1/2~6 1/4	146~158

●水圧図

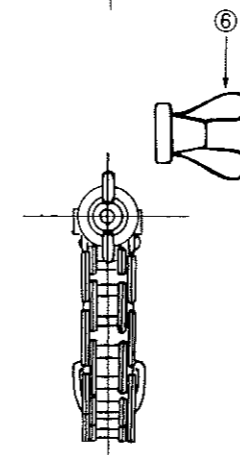
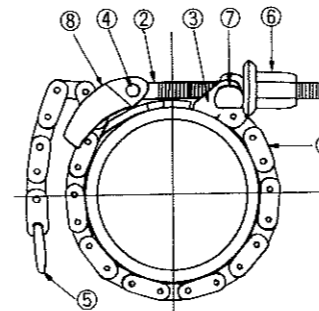
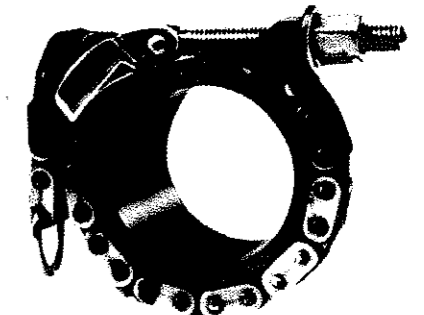
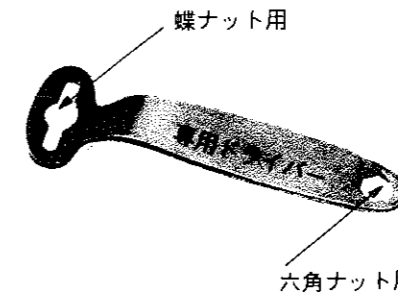


●締付トルク図



新型ステンレス製(SUS304) チェン式フリーバンド

普及型



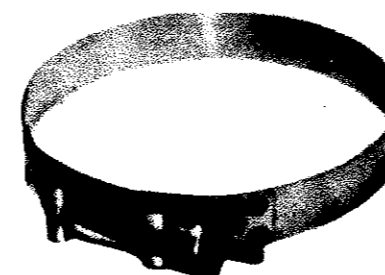
標準仕様
新型ステンレス製(SUS304) フリーバンド

品番	サイズ		締付範囲φ 最小-最大	1箱 入数	フリーバンド 部品名称	材質 表面処理
	吋	φ				
FC-7	1	25	32-43	10	1 チェン	ステンレス (SUS304)
FC-10	1 1/2	38	45-60	10	2 ボルト	〃
FC-12	2	50	58-73	10	3 スライド金具	〃
FC-15	2 1/2	65	75-95	10	4 ピン	〃
FC-17	3	75	93-108	10	5 リング	〃
FC-19	3 1/2	90	103-118	10	6 蝶ナット	黄銅製造 BSBF クローム
FC-21	4	100	118-128	10	7 角座金	〃
FC-23	4 1/2	115	130-140	10	8 ボルト金具	〃
FC-25	5	125	143-153	10		
FC-27	5 1/2	140	150-160	10		

●フリーバンド締付け時には専用ドライバー(六角、蝶ナット、締金具)を御使用下さい。容易に締め付けられるよう工夫してありますので作業効率がよく大変便利です。

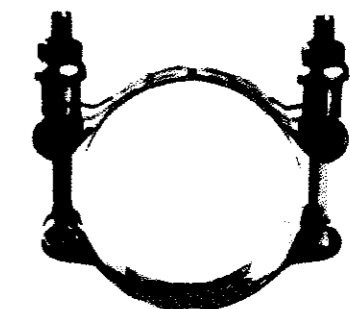
ストロングバンド

機質: SUS 304 厚0.6%×巾19%
部品オールSUS 304
耐圧: 高圧 1t以上



サクシオン式ストロングバンド

機質: SUS 304 厚0.6%×巾19%
部品オールSUS 304
耐圧: 高圧 1t以上



用途: 船舶、食品関係の高圧ホースに最的 です。

スチーム
ミックス

タンデムTYM型



30年間のベストセラー

スチームミックスは、蒸気と水を直接混合して瞬間的に温水を供給するミキシングバルブです。サーモスタットを内蔵していますので、絶えず蒸気と水の混合割合をコントロールし、給湯温度を一定に保ちます。温水を必要な時に必要な量だけ、簡単に製造できます。TYM型とは、このスチームミックスの蒸気および水入口側に専用のボールバルブを取付け、1本のレバーで結び、蒸気と水を同時に開閉できるようにした止水バルブ付ミキシングバルブセットのことです。ワンタッチで温水を開閉できるので、操作が非常に容易で誤作動もなく、安心してご使用できます。用途に応じて、いろいろのオプション部品を用意しております。

TYM1-P

- 温水タンク、熱交換器等をご使用の場合と比較して
 温水の必要な時、必要な温度で必要な量だけインスタントに供給します。蒸気はそのまま温水に変わりますから熱効率100%、貯湯しませんから放熱はゼロです。一番小さいTYM1型でも36,000Kcal/Hrの給湯能力があり(蒸気圧、水圧共2kg/cmの場合)、この能力は24号のガス湯沸器に匹敵します。
- サイレンサー等の汽水混合器をご使用の場合と比較して
 開閉も温度調節もワンタッチ、蒸気、水だけでなく時間のもムダもなくします。極めて敏感なサーモスタットが絶えずシビアに温度をコントロールしますので、安心して温水をお使い頂けます。混合室内で温水を高速巡回させることにより、最小限まで消音します。湯槽には温水として供給されますから問題ありません。
- 汽水混合弁をご使用の場合と比較して
 開閉部と温度調節部が独立しており、蒸気の開閉部には自社開発の耐久性の永いボール弁を使用しております。そのためミキサーの温度調節部は完全に保護され、長期の使用にもその性能を失うことはありません。英国で70年余の伝統を持つ“完成された製品”です。完全なサービス、それに豊富な実績が誇りです。

ステンレス製熱交換器

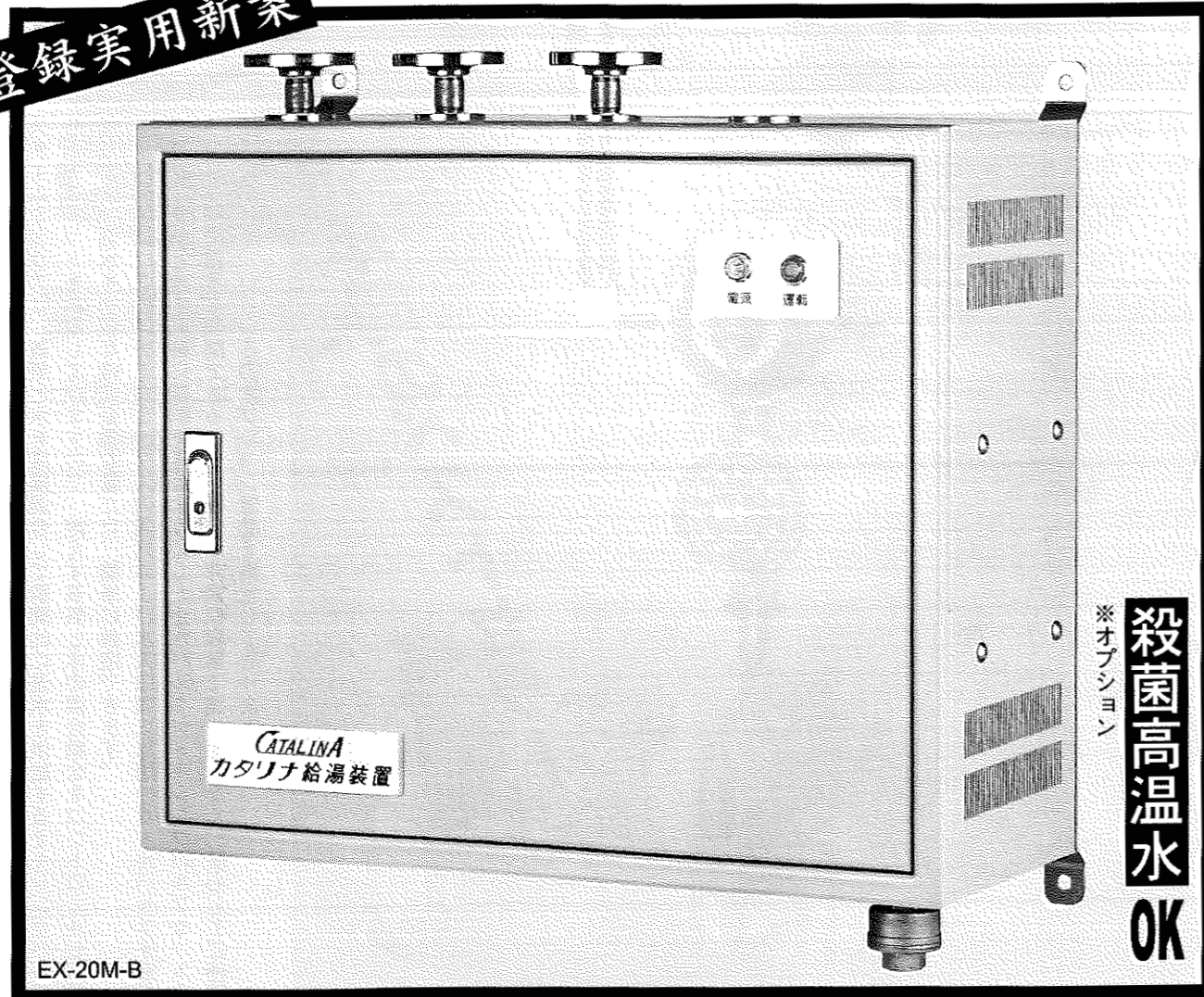
スチーム

カタリナ 給湯器

＜EX-MBシリーズ＞

◆機械保険付

登録実用新案



EX-20M-B

EX-MBシリーズはCLEAN/SAFETY/COMPACT/のC.S.Cの開発思想によって生まれました。

クリーン

[CLEAN]

ステンレス製熱交換器で、飽和蒸気を熱源として水を間接的に加熱させた高温水と水を混合して、温度精度の高い定温水を供給するため、直接混合するタイプの装置等とは異なり間接的に温水をつくるので、清浄剤等の混入もなく、生産水としてもご利用頂けるクリーンな定温水を供給するスチーム給湯器です。

セフティー

[SAFETY]

先止め多栓の手洗いやシャワー等の用途など、特に二次側の使用量の変動にも温度変化が少なく、またスチーム給湯器が故障した場合には、一時側の自動弁を直ちに止める機能や、自動弁が故障しても付属の装置が定温水を供給するなど、数々の安全機能も内蔵された、安心してご使用できる大変セフティーな給湯器です。

コンパクト

[COMPACT]

このスチーム給湯器の給湯能力は、EX-20M-Bでガス給湯器20号以上、EX-40M-Bでは、40号以上に匹敵します。小型、BOXタイプで設置しやすい壁掛け及び据置として取付けができる重量で、そのうえ、オプションとして洗浄用高温水が直接とれ、場所の取らないコンパクトな設計となっております。

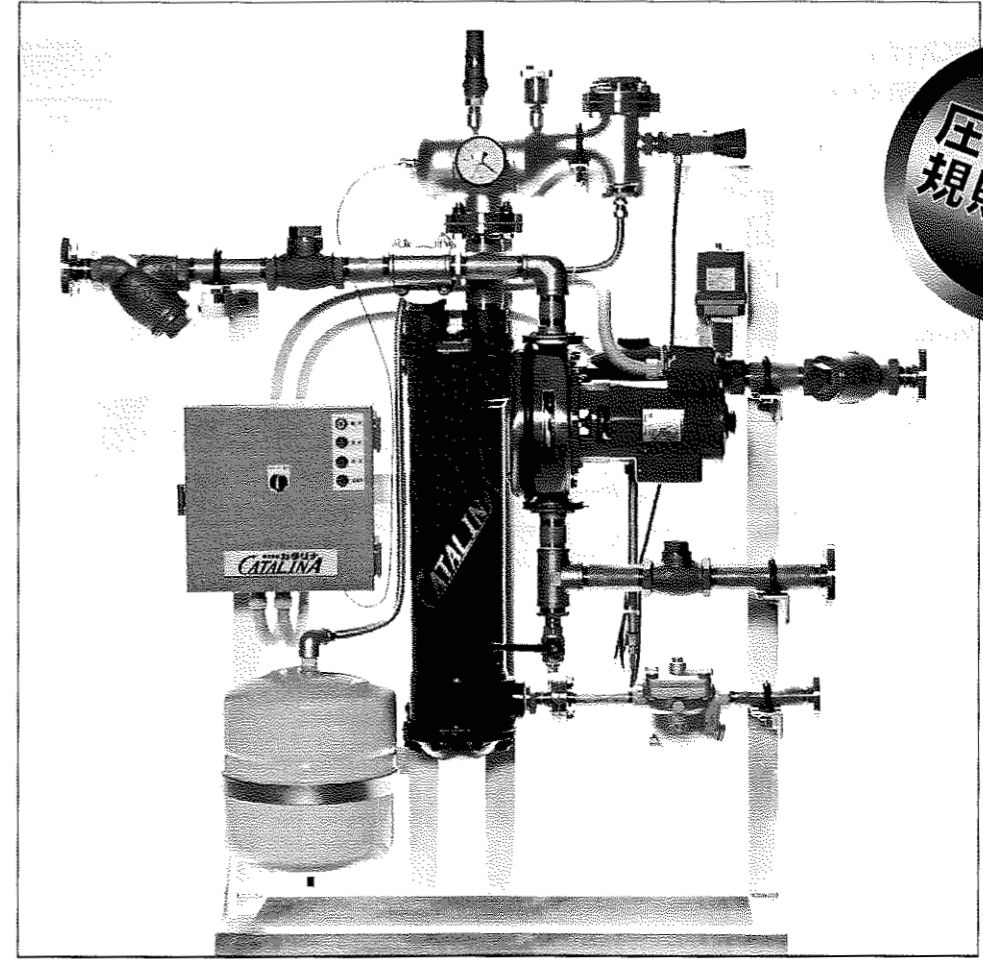
ステンレス製

熱交換式給湯装置

EX-CMP-MEシリーズ

高温水仕様EX-CMPHシリーズもございます

タンクレス局所給湯に最適！



EX-80S-CMP-ME

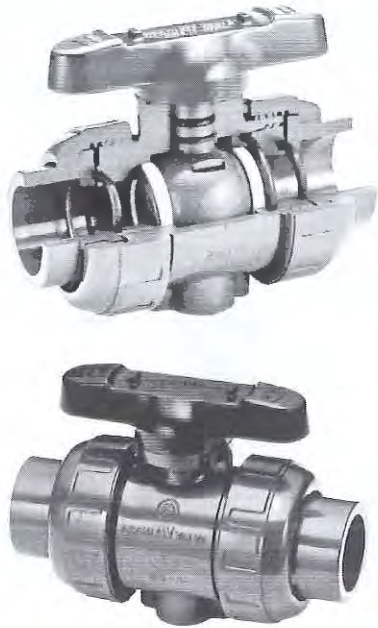
本装置は飽和蒸気を熱源とし、ステンレス製多管式熱交換器で水を間接加熱し、温水を供給する装置です。いずれの機種も圧力容器規則外品としてご利用いただくために開発されました。温水温度を一定にするため、装置内の温調弁センサーおよび蒸気入り口側の温調弁にて、たえず蒸気量を比例制御しております。温水使用量の変動が大きい場合でも、特別に本装置用に開発されたヘッダーの機能により、温水温度が変化しにくい機構が可能になり、しかも50dB程度という低騒音設計になっています。また万一、温調弁もしくはセンサーが作動不良になった場合にも、蒸気の流入をストップする安全機構となっております。装置の起動、停止は操作盤でどなたでも簡易に出来ます。操作盤の遠隔発停端子付きに接続して遠隔操作が可能です。温水循環ラインには密閉膨張タンクを組み込んであります。この他に制御システムとして、別途P・I・D制御による仕様とMAX93℃の高温水仕様EX-CMPHシリーズの機種や循環ラインのない既存設備の改修等に対応出来る機種等、ご要望により各機種を用意しております。

ボールバルブ21型

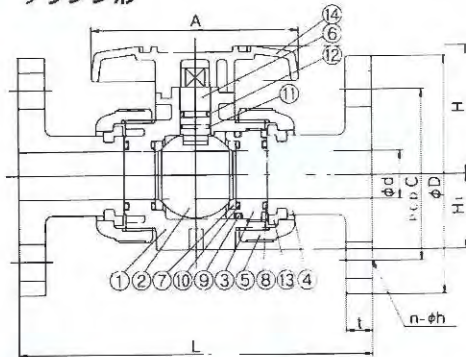
特長

- トップフランジ付きも新機構ですので、手動弁への変更が簡単にできます。
- ボトムスタンドを装備していますので、簡単に架台・パネル等に固定できます。
(P21、P22のエンザート取付要領を参照ください。)
- システムには二重Oリングを採用する事で、耐久性・シール性をアップ。又、上部のOリング溝は下部のOリング溝より深く設計されているので、万一システムが折れるような事があっても、上部の溝部分が先に折れ、内部の液の流出はありません。

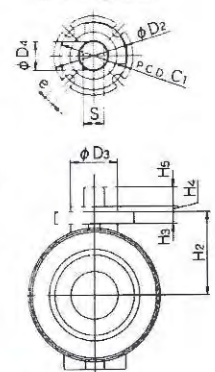
15mm~50mm



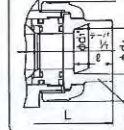
フランジ形



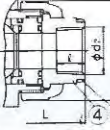
(システム部詳細図)



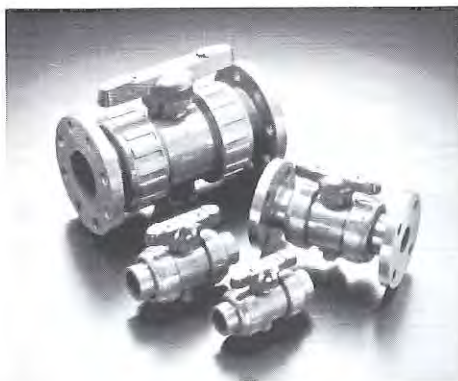
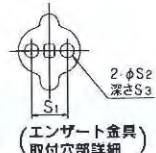
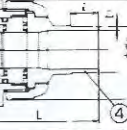
ソケット形



ねじ込み形



スピゴット形

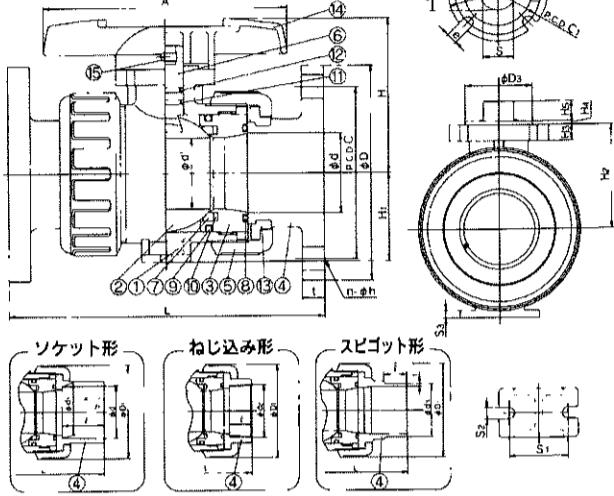


- ハンドルは締込治具を兼用していますので、ハンドル上部の突起部をユニオンの凹部と噛み合わせれば、便利な締込治具となります。又ハンドルは赤・青・白・黄の4色を揃えました。ラインの識別等にご利用ください。
(標準品はハンドル色は赤です。その他3色は受注生産品です。)

▼部品表 (15mm~50mm)

部番	名称	個数	材質	部番	名称	個数	材質
①	ボディ	1	U-PVC,C-PVC,PP,PVDF	⑧	Oリング(A)	2	EPDM,FKM他
②	ボール	1	U-PVC,C-PVC,PP,PVDF	⑨	Oリング(B)	1	EPDM,FKM他
③	ユニオン	1	U-PVC,C-PVC,PP,PVDF	⑩	Oリング(C)	2	EPDM,FKM他
④	ボディキャップ	2	U-PVC,C-PVC,PP,PVDF	⑪	Oリング(D)	1	EPDM,FKM他
④a	リング	2	SUS304(C-PVC製、15~25mmねじ込み形に使用)	⑫	Oリング(E)	1	EPDM,FKM他
⑤	キャップナット	2	U-PVC,C-PVC,PP,PVDF	⑬	ストップリング	2	PVDF(フランジ形に使用)
⑥	ステム	1	U-PVC,C-PVC,PP,PVDF	⑭	ハンドル	1	ABS
⑦	シート	2	PTFE				

フランジ形



0mm)

材質	部番	名称	個数	材質
U-PVC,C-PVC,PP,PVDF	⑨	Oリング(B)	2	EPDM,FKM他
U-PVC,C-PVC,PP,PVDF	⑩	クッション	2	EPDM,FKM他
U-PVC,C-PVC,PP,PVDF	⑪	Oリング(D)	1	EPDM,FKM他
U-PVC,C-PVC,PP,PVDF	⑫	Oリング(E)	1	EPDM,FKM他
U-PVC,C-PVC,PP,PVDF	⑬	ストップリング	2	EPDM(フランジ形に使用)
U-PVC,C-PVC,PP,PVDF	⑭	ハンドル	1	ABS
PTFE	⑮	丸小ねじ	1	SUS304
EPDM,FKM他				

H	H1	A	D2	D3	C1	H2	H3	H4	H5	D4	S	e	S1	S2	S3
1.5	29	92	42	25	36	30	6	3	8	13.5	10.5	5.5	19	7.3	11
9.5	35	100	42	25	36	36.5	6	3	10	15	11	5.5	19	7.3	11
58	39	110	42	25	36	43.5	6	3	10	15	11	5.5	19	7.3	11
0.5	47	121	48	30	42	52.5	8	3	10	19	15	5.5	30	9	15
39	55	131	57	35	50	61	10	3	12	23	18	6.5	30	9	15
2.5	66	159	57	35	50	72.5	10	3	12	23	18	6.5	30	9	15
26	72	200	81	55	70	85	13	3	16	30	24	9	48	9	—
40	85	240	81	55	70	94	13	3	19	30	24	9	55	11	—
78	110	300	116	70	102	126	16	3	23	40	24	11	65	11	—

		ソケット形				ねじ込み形				スピゴット形					
		U-PVC,C-PVC				PP				PVDF					
呼び径	材質	L	H1	L	H1	L	H1	L	H1	L	H1	L	H1	L	H1
15	U-PVC,C-PVC,PP,PVDF	143	94	108	77	108	77	108	77	108	77	108	77	108	77
20	U-PVC,C-PVC,PP,PVDF	172	115	128	96	128	96	128	96	128	96	128	96	128	96
25	U-PVC,C-PVC,PP,PVDF	187	133	145	112	141	110	139	108	131	105	177	128	202	161
40	U-PVC,C-PVC,PP,PVDF	212	165	189	154	171	145	171	142	163	141	202	161	329	251
50	U-PVC,C-PVC,PP,PVDF	234	187	220	180	192	166	196	166	197	168	226	184	397	307
80	U-PVC,C-PVC,PP,PVDF	304	256	316	261	258	232	260	233	264	235	329	251	—	—
100	U-PVC,C-PVC,PP,PVDF	372	305	418	328	340	289	332	285	360	299	397	307	—	—

も供給可能です。

詳しくは「耐薬品性表」をご参照ください。

流体温度	許容圧力(常温) MPa(kgf/cm ²)	材質			
		ソケット形	ねじ込み形	フランジ形	スピゴット形
0°C ~ 50°C	1.0(10.2)	○	○	○	—
0°C ~ 90°C	1.0(10.2)	○	○	○	—
-20°C ~ 80°C	1.0(10.2)	○	○	○	—
-20°C ~ 100°C	1.0(10.2)	○	○	○	○

PVDF製のスピゴット形は溶着タイプです。

構造にデッドスペースが存在しますが、過酸化水素水(H₂O₂)、次亜塩素酸ソーダ(NaClO)などの気化性液体は、バルブ内部に圧力異常上昇を起こす恐れがありますのでご注意ください。(気化により内圧が異常上昇した場合の気体がバルブ破損に至った場合、破片が飛散する爆発的なものとなりますので大変危険です。)

詳しくは、カタログ58ページを参照ください。

三方ボールバルブ23型

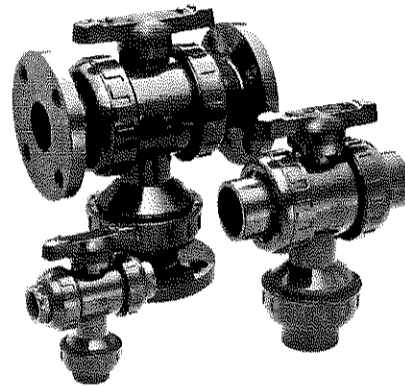
特長

■コンパクト化・経済的

アサヒAV三方ボールバルブ23型は、1つのハンドルで2つの流路の切り換え、及び全開が可能なバルブと1つの継手(チース)が必要だったラインに、このバルブ1台の取り付けで済みます。即ちコンパクト化できるので非常に経済的です。

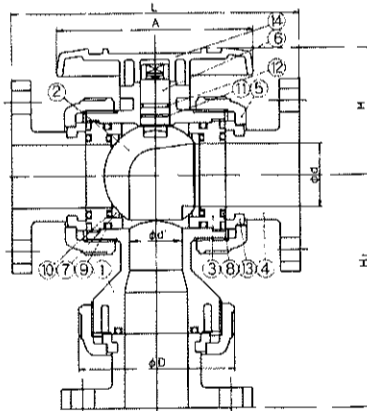
■流れ方向が左右に切換え自在

構造・機能は、配管施工後もキャップナットをゆるめるだけで、本体部分の取り外し・取り付けが可能です。23型を基本にしていますが、流路がL型となっており、ハンドルは360°回転でき、ハンドルで流れ方向が左右自在に切り換えできます。



■流れ方向一覧表

ボール形状 回転角度	Lポート(90° or 180°)			ダブルLポート(90°)		
	0°	90°	180°	0°	45°	90°
流れ角度 略図						
ボール 形状						



▼部品表

部番	名称	個数	材質	部番	名称
①	ボディ	1	U-PVC,C-PVC,PP,PVDF	⑨	Oリング(B)
②	ボール	1	U-PVC,C-PVC,PP,PVDF	⑩	Oリング(C)
③	ユニオン	2	U-PVC,C-PVC,PP,PVDF	⑪	クッション
④	ボディキャップ	3	U-PVC,C-PVC,PP,PVDF	⑫	Oリング(D)
⑤	キャップナット	3	U-PVC,C-PVC,PP,PVDF	⑬	Oリング(E)
⑥	ステム	1	U-PVC,C-PVC,PP,PVDF	⑭	ストップリング
⑦	シート	2	PTFE	⑮	ハンドル
⑧	Oリング(A)	3	EPDM,FKM他		

▼寸法表

呼び径		フランジ		ソケット				ねじ込み		スピゴット	
				U-PVC,C-PVC		PP		PVDF		PVDF	
mm	inch	L	H	L	H1	L	H1	L	H1	L	H1
15	1/2	143	94	108	77	108	77	108	78	102	74
20	3/4	172	115	128	96	126	92	124	90	120	89
25	1	187	133	145	112	141	110	139	108	131	105
40	1 1/2	212	165	189	154	171	145	171	142	163	141
50	2	234	187	220	180	192	166	196	166	197	168
80	3	304	256	316	261	258	232	260	233	264	235
100	4	372	305	418	328	340	289	332	285	360	299

材質・使用温度 (注)詳しくは「耐薬品性表」をご参照ください。

材質	流体温度	許容圧力(常温) MPa(kgf/cm ²)	ソケット形
硬質塩化ビニル(U-PVC)	0°C ~ 50°C	1.0(10.2)	○
耐熱塩化ビニル(C-PVC)	0°C ~ 90°C	1.0(10.2)	○
ポリプロピレン(PP)	-20°C ~ 80°C	1.0(10.2)	○*
弗化ビニリデン樹脂(PVDF)	-20°C ~ 100°C	1.0(10.2)	○*

*PP,PVDF製のソケット形は溶着タイプです。

⚠(注)1.ボールタイプのバルブには構造的にデッドスペースが存在しますが、過酸化水素水(H₂O₂)、次亜塩素酸ソーダ(NaClO)などの気化性液体は、バルブ内部に圧力異常上昇を起こす恐れがありますのでご注意ください。(気化により内圧が異常上昇した場合の気体がバルブ破損に至った場合、破片が飛散する爆発的なものとなりますので大変危険です。)

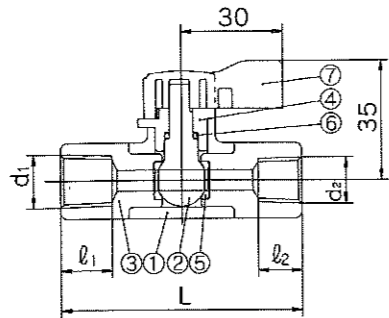
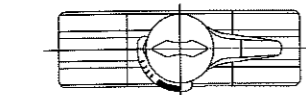
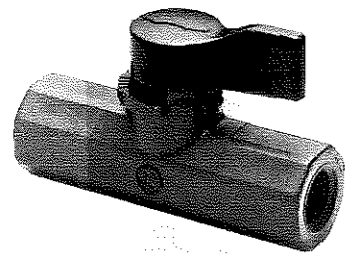
ラブコック

特長

- 耐食、流量特性、耐久性、機能性に優れた軽量・コンパクトな合成樹脂のバルブです。
- 品揃えが豊富(全16種類)です。
- ボディ形状は八角形で、スパナなどの配管が容易です。
- 流量調節が可能です。

①めねじ×めねじ

- 1/4めねじ×1/4めねじ
- 3/8めねじ×1/4めねじ
- 3/8めねじ×3/8めねじ



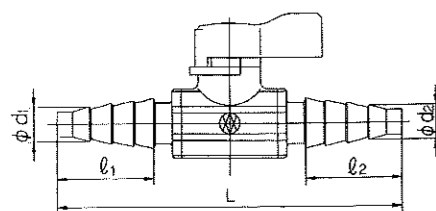
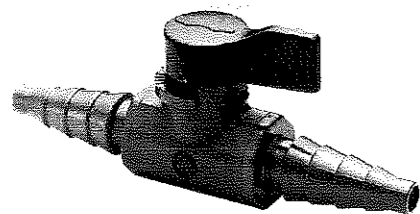
▼部品表

部番	名称	個数	材質
①	ボディ	1	U-PVC
②	ボールステム	1	U-PVC
③	ボディキャップ	2	U-PVC
④	ステム押え	1	U-PVC
⑤	シート*	2	EPDM,PTFE
⑥	Oリング	1	EPDM,FKM
⑦	ハンドル	1	ABS

*禁油品の場合は、PTFEのみです。

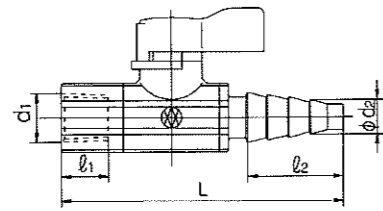
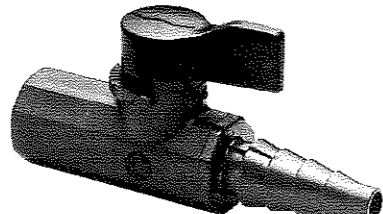
②ホース×ホース

- ホース×ホース



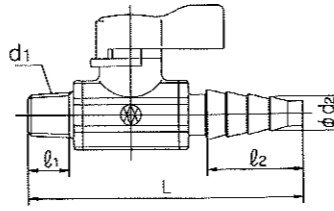
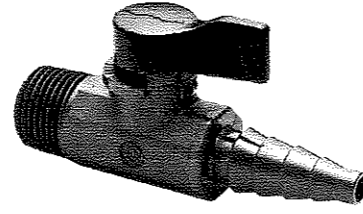
③めねじ×ホース

- 1/4めねじ×ホース
- 3/8めねじ×ホース



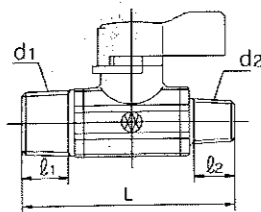
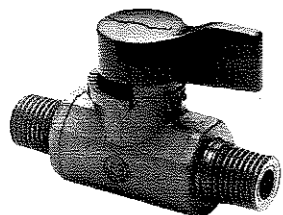
④おねじ×ホース

- 1/4おねじ×ホース
- 1/2おねじ×ホース



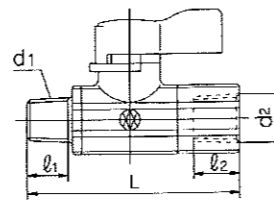
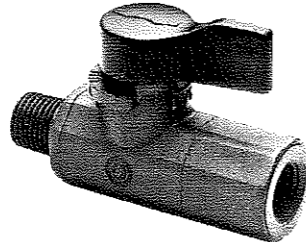
⑤おねじ×おねじ

- 1/4おねじ×1/4おねじ
- 1/2おねじ×1/4おねじ
- 1/2おねじ×1/2おねじ



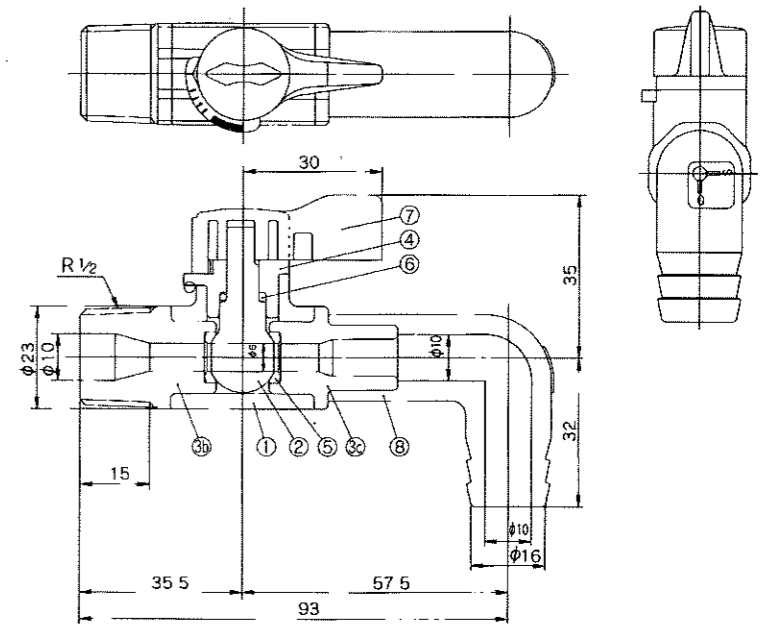
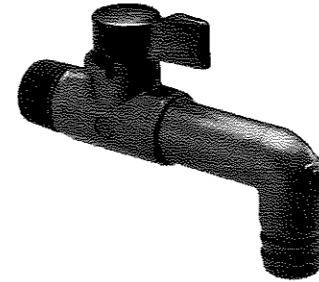
⑥おねじ×めねじ

- 1/4めねじ×1/4めねじ
- 1/4おねじ×3/8めねじ
- 1/2おねじ×1/4めねじ
- 1/2おねじ×3/8めねじ



⑦おねじ×エルボ16mm禁油品

- 1/2おねじ×エルボ16mm



参考：⑦1/2おねじ×エルボ16mm禁油品が標準品となっています。

▼部品表 1/2おねじエルボ16mm(禁油品)

部番	名称	個数	材質
①	ボディ	1	U-PVC
②	ボールステム	1	U-PVC
③	ボディキャップ	1	U-PVC
④	ボディキャップ	1	U-PVC
⑤	ステム押え	1	U-PVC
⑥	シート	2	PTFE
⑦	Oリング	1	EPDM,FKM
⑧	ハンドル	1	ABS
⑨	エルボ	1	U-PVC

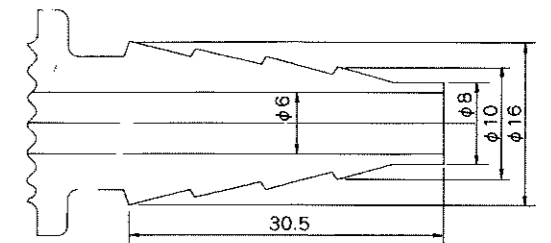
▼寸法表

単位：mm

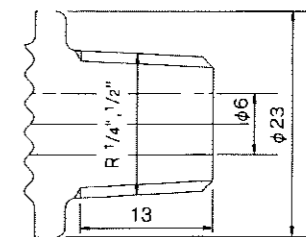
	d1	d2	φ1	φ2	L
① めねじ×めねじ	Rc1/4	Rc1/4	15	15	71
	Rc3/8	Rc3/8	15	15	71
	Rc3/8	Rc3/8	15	15	71
② ホース×ホース	10	10	30.5	30.5	111
③ めねじ×ホース	Rc1/4	10	15	30.5	91
	Rc3/8	10	15	30.5	91
④ おねじ×ホース	Rc1/4	10	13	30.5	88.5
	Rc1/2	10	15	30.5	91
⑤ おねじ×おねじ	Rc1/4	Rc1/4	13	13	66
	Rc1/2	Rc1/4	15	13	68.5
	Rc1/2	Rc1/2	15	15	71
⑥ おねじ×めねじ	Rc1/4	Rc1/4	13	15	68.5
	Rc1/4	Rc3/8	13	15	68.5
	Rc1/2	Rc1/4	15	15	71
	Rc1/2	Rc3/8	15	15	71

▼接続コネクター

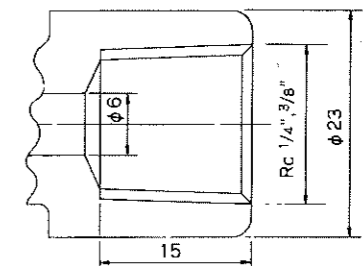
- ホースタイプ接続コネクター



- おねじタイプ接続コネクター



- めねじタイプ接続コネクター



材質・使用温度 (注)詳しくは「耐薬品性表」をご参照ください。

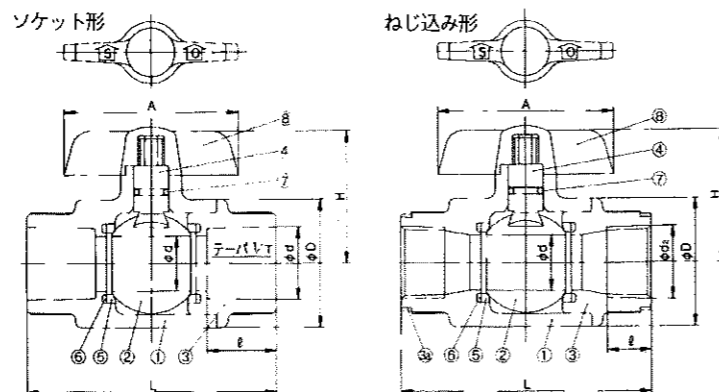
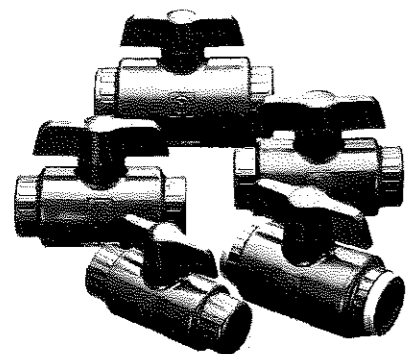
材質	流体温度	許容圧力 MPa(kgf/cm ²)	接続方法
硬質塩化ビニル(U-PVC)	0℃~50℃	1.0(10.2)	ホースタイプ、おねじタイプ、めねじタイプ(各種の組合せが可能)

※受注生産にて、禁油品も製作いたします。

コンパクトボールバルブ

特長

- 構成部品が少なく、軽量・コンパクトであるため狭い場所でも非常に扱いやすく、各種プラントの装置配管などに最適です。
- 弁体が球状で、開状態では流路がストレートですから、流体抵抗が極めて小さく、優れた水特性を持っています。
- 配管応力ならびに温度変化による熱膨張、収縮により、ハンドル操作が困難になる心配がありません。
- シートは、PTFEを採用していますので、耐食性、耐薬品性、耐摩耗性に優れています。



▼部品表

部番	名称	個数	材質
①	ボディ	1	U-PVC,C-PVC
②	ボール	1	U-PVC,C-PVC
③	ボディキャップ	1	U-PVC,C-PVC
④	リング	2	SUS304(C-PVC:13~25mmねじ込み形に使用)
⑤	ステム	1	U-PVC,C-PVC
⑥	ハンドル	1	ABS
⑦	シート	2	PTFE
⑧	クッション	2	EPDM,FKM
⑨	Oリング	1	EPDM,FKM

▼寸法表

ソケット形							
呼び径 mm	d	d1	L	H	A	Ø	1/T
13	13	18.20	67	42	60	17	1/30
15	15	22.20	79	44	70	21	1/34
20	20	26.25	102	55	80	28	1/34
25	25	32.30	114	60	80	31.5	1/34
30	31	38.28	127	70	95	33	1/34
40	35	48.43	152	76	110	42	1/37
50	45	60.50	176	85	110	49	1/37
80	68.5	89.60	236	124	200	64	1/49

ねじ込み形							
呼び径 mm	d	d1	L	H	A	Ø	
13	13	Rc1/2	67	42	60	15	
15	15						
20	20	Rc3/4	102	55	80	17	
25	25	Rc1	114	60	80	20	
30	31	Rc1 1/4	127	70	95	22	
40	35	Rc1 1/2	152	76	110	25	
50	45	Rc2	176	85	110	28	
80	68.5	Rc3	236	124	200	35	

(注)1.ねじ込み形のねじはJIS B 0203管用テーパねじに準じておりますが、ご指示により特定のねじ切りも致します。
 2.ボールタイプのバルブには構造的にデッドスペースが存在致しますが、過酸化水素水(H₂O₂)、次亜塩素酸ソーダ(NaClO)等の気化性液体は、デッドスペース内にて気化し、バルブ内に圧力異常上昇を起こす恐れがありますのでご注意ください。(気化により内圧が異常上昇した場合の気体は圧縮性流体であるため、万が一バルブ破損に至った場合、破片が飛散する爆発的なものとなりますので大変危険です。)

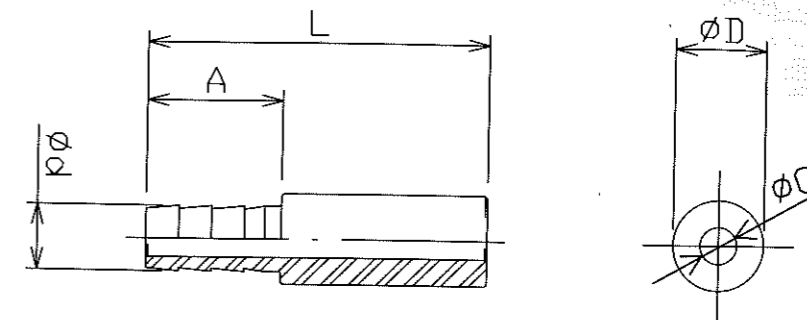
材質・使用温度 (注)詳しくは「耐薬品性表」をご参照ください。

材質	流体温度	許容圧力MPa(kgf/cm ²)	接続方式	
			ソケット形	ねじ込み形
硬質塩化ビニル(U-PVC)	0℃~50℃	1.0 {10.2}	○	○
耐熱塩化ビニル(C-PVC)	0℃~90℃	1.0 {10.2}	○	○

新製品御案内

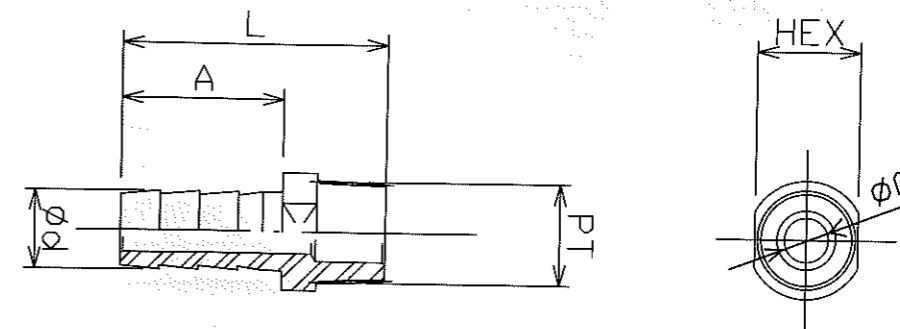
PVC ホース口

TS用



型式	A	L	Ød	ØC	ØD
PTSH-16	33	83	Ø16	Ø9	Ø22.1
PTSH-20	38	93	Ø21	Ø12	Ø26.1
PTSH-25	43	98	Ø26.5	Ø15	Ø32.1

ネジ込み用



型式	A	L	Ød	PT	ØC	HEX
PRKH-16	33	54	Ø16	PT1/2	Ø9	21
PRKH-20	38	61	Ø21	PT3/4	Ø12	27
PRKH-25	43	71	Ø26.5	PT 1	Ø15	34

材質：U-PVC 耐圧：1Mpa