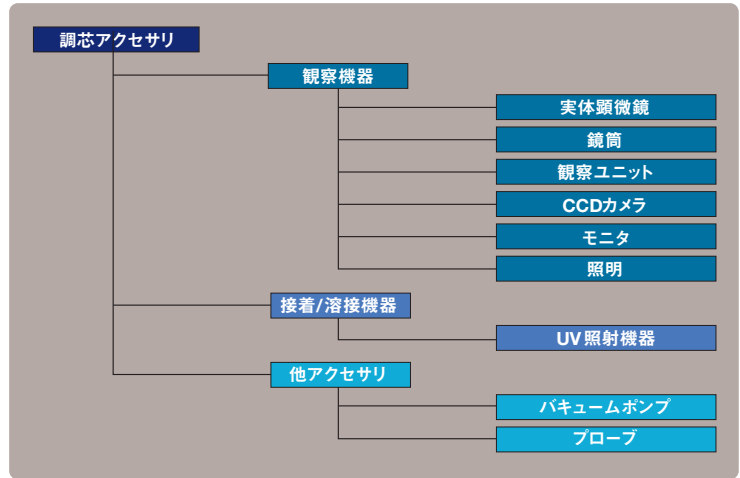


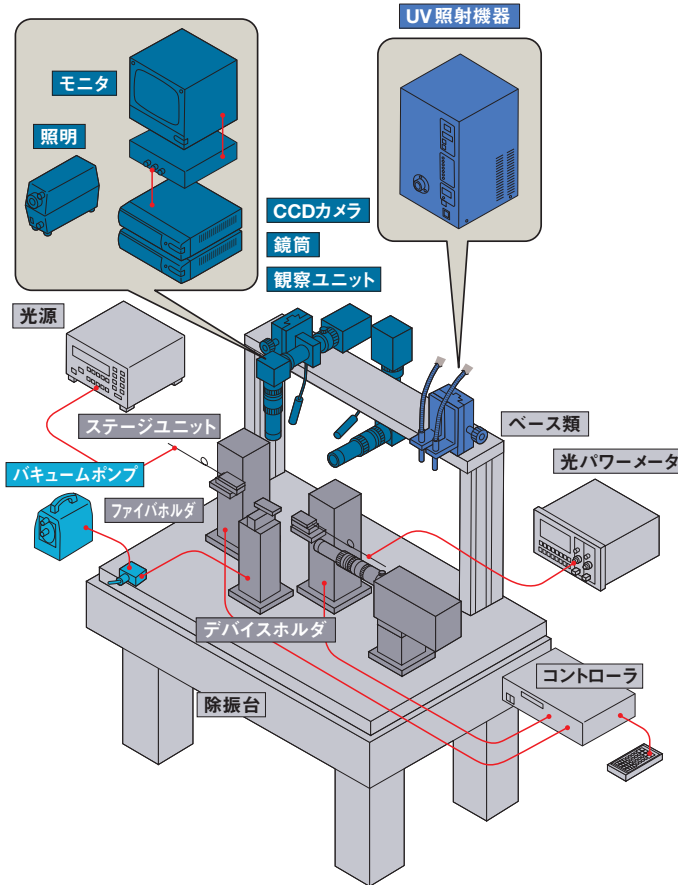
## 調芯アクセサリ



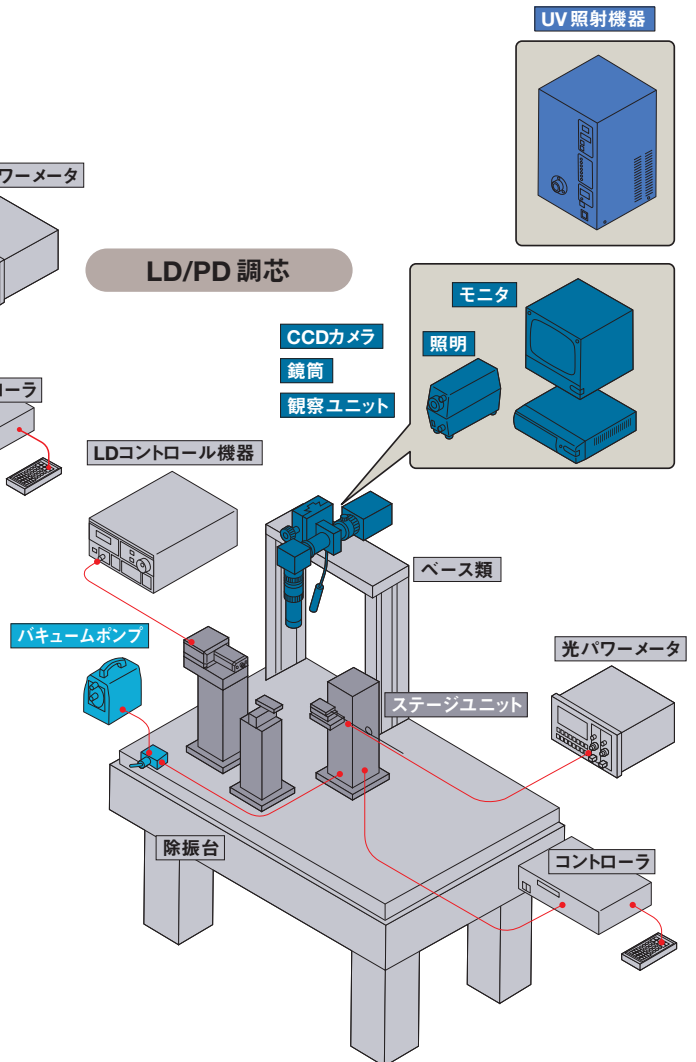
WG調芯、LD/PD調芯で使用する周辺機器/アクセサリをご紹介します。



### WG調芯



### LD/PD調芯



## 調芯アクセサリ ラインナップ

実体顕微鏡		鏡筒				
製品タイプ	実体顕微鏡	ズームヘッド	同軸落射/ストレート鏡筒	ビデオマイクロスコープ	NFP観察ユニット	ズームレンズ
型式	V20	V20	V21	VMS	V25	VZL
外 観						
ページ	P.4-045	P.4-048	WEB参照	P.4-049	P.4-050	P.4-051

観察ユニット		CCDカメラ		モニタ		
製品タイプ	観察ユニット(ズームヘッド用)	端面観察ユニット(ズームヘッド用)	カラーCCDカメラ	白黒CCDカメラ	カラーモニタ	白黒モニタ
型式	E701/E711/E721	E790	VSTC	VCS	VCM	V9LM
外 観						
ページ	P.4-052	P.4-053	P.4-054	P.4-054	P.4-054	P.4-054

モニタ		照明		UV照射機器	
製品タイプ	カメラセレクト	コールドライト	LED照明	UV-LEDライトソース	UVライトソース
型式	VCC	VMEGA	VSLD/VSLDH	VEEXECURE-H1VC2	VEEXECURE4000
外 観					
ページ	P.4-054	P.4-055	P.4-056	P.4-057	P.4-058

ポンプ			プローブ	
製品タイプ	バキュームポンプセット	バキュームポンプ	バキュームピンセット	プローブユニット
型式	EV10A	V10A	V12A	MPU
外 観				
ページ	P.4-059	P.4-059	P.4-059	P.4-060

プレート/部品他						
製品タイプ	ベースプレート	スペーサ	プラットホーム	プレートボード	除振台	光ファイバ
型式	A24	A49/A50/E0-h	A60/61/E11	A64/JF	J04/J05	V50/V51
外 観						
ページ	P.3-139	P.3-137	P.3-138	P.3-119	P.3-163	P.3-150

光ファイバ調芯

ガイダンス

WG調芯

LD/PD調芯

調芯コンポーネント

手動調芯ユニット

自動調芯ユニット

デバイスユニット

ファイバホルダ

デバイスホルダ

アダプタ

コンソート

センシングメータ

調芯アクセサリ

実体顕微鏡

鏡筒

観察ユニット

CCDカメラ

モニタ

照明

UV照射機器

ポンプ

プローブ

調芯システム

調芯コントローラ

WG調芯

LD/PD調芯

## アクセサリ ガイダンス

### ■ 観察機器 ○P.4-045~

調芯を行う場合、デバイス同士の接触部分や、端面からの出射光を観察しますが、デバイスのサイズは大変小さいため、顕微鏡やズーム鏡筒などにより拡大して観察を行います。

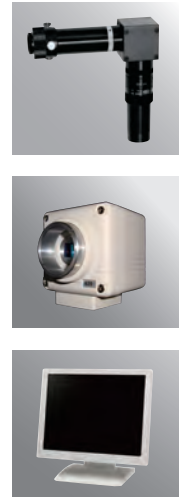
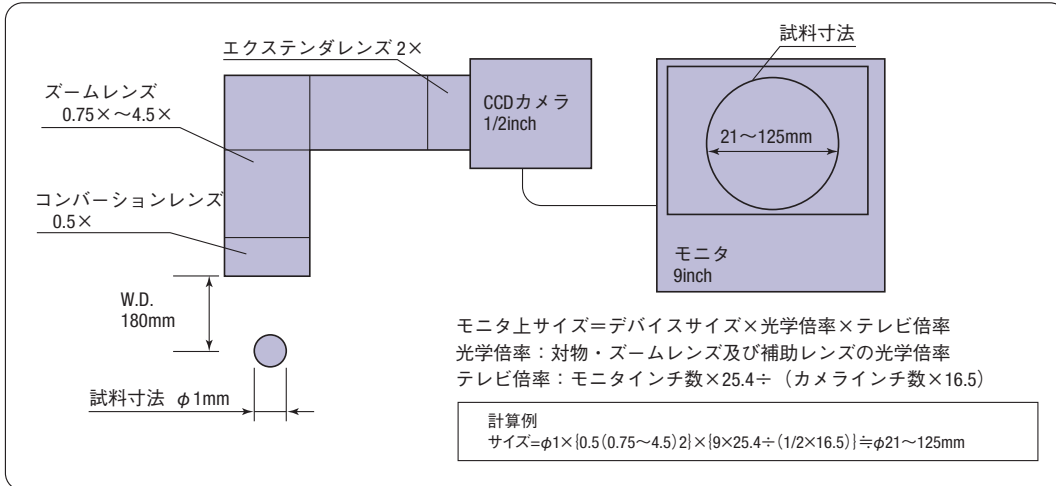
### ■ 観察系の選択

デバイス自身、あるいは透過光の観察など、形状・サイズ・波長・観察系までの距離によって使用機器の選択を行ってください。

### デバイス同士の近接状態の観察

実体顕微鏡（目視）、ズームヘッド+CCDカメラをご使用ください。

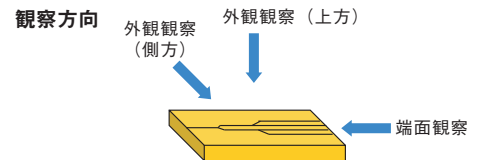
CCDカメラ使用時のモニタ上でのデバイスサイズはおおよそ下記のようになります。



### ■ 観察ユニットについて

デバイス調芯を行う場合、デバイスの状態を観察したり近接状態などの位置の確認を行う必要があります。

状況に応じた観察が行えるよう、いくつかの観察系をご用意しました。



	観察ユニット				
	観察ユニット(ズームヘッド用)			端面観察ユニット(ズームヘッド用)	端面観察ユニット(ズームヘッド用)
外観					
観察方向	外観観察(上方)	外観観察(上方)	外観観察(上方/側方)	端面観察	端面観察
型式	E701	E711	E721	E790	E791
掲載頁	P.4-052	P.4-052	P.4-052	P.4-053	P.4-053

■ **接着機器** ◯ P.4-057~

デバイスの接着用途にUV硬化機器をご用意いたしました。



**UV硬化装置 VEXECURE**

UV硬化装置には、ランプ方式とLED方式があります。  
 ライトガイドやレンズも豊富に取り揃えています。

■ **その他アクセサリ** ◯ P.4-059~

調芯を行う際に必要な部品やユニット、ホルダの組み合わせ、固定を補助するものをアクセサリとしてラインアップしてあります。用途に応じてご選定ください。

■ **ポンプ**

バキューム吸着ホルダ用の真空ポンプです。微小部品のピックアップに便利なバキュームピンセットもご用意しています。



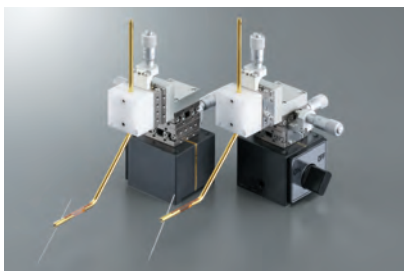
バキュームポンプセット EV10A



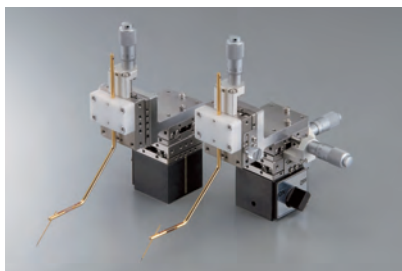
バキュームピンセット V12A

■ **プローブ**

LDチップや電源供給に必要な導波路等、デバイスプロービング用にご使用いただけます。マグネットベースにXYZステージユニットとプローブホルダがセットになった小型で使用しやすいユニットです。



プローブユニット MPU-25



プローブユニット MPU-40

■ **他**

オプトロニクス章では調芯用の様々なアクセサリを掲載しています。  
 下記ページもご参照ください。

- ・ ベースプレート ..... ◯ P.3-139~
- ・ スペーサ ..... ◯ P.3-137~
- ・ プラットホーム ..... ◯ P.3-138~
- ・ プレットボード ..... ◯ P.3-119~
- ・ 除振台 ..... ◯ P.3-163~
- ・ 光ファイバ ..... ◯ P.3-150~

光  
ファイバ  
調芯

ガイダンス

WG調芯

LD/PD調芯

調芯コンポーネント

手動調芯ユニット

自動調芯ユニット

デバイスユニット

ファイバホルダ

デバイスホルダ

アダプタ

コンソート

センシングメータ

調芯アクセサリ

実体顕微鏡

鏡筒

観察ユニット

CCDカメラ

モニタ

照明

UV照射機器

ポンプ

プローブ

調芯システム

調芯

コントローラ

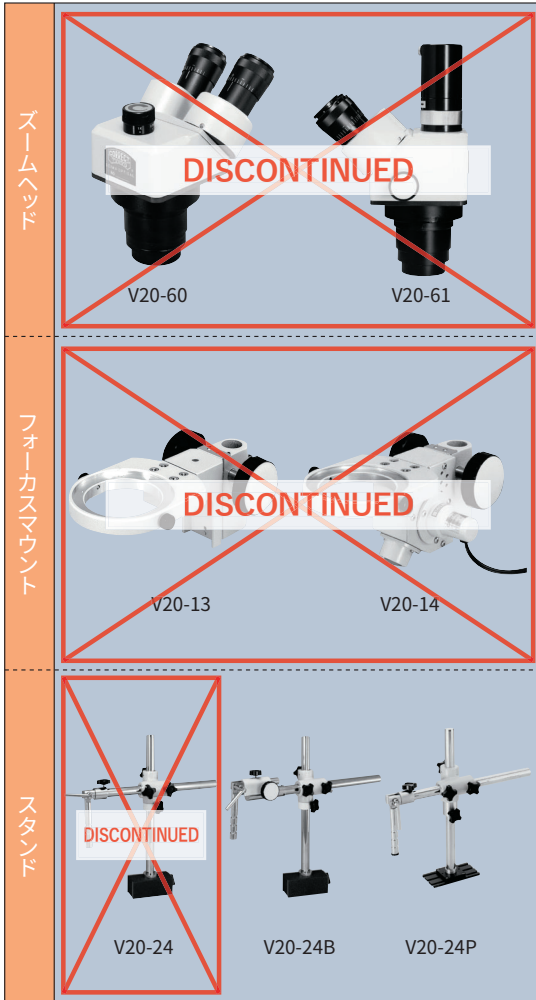
WG調芯

LD/PD調芯

# 実体顕微鏡：V20シリーズ

- 遠近感をもった立体的な正立像を広い視野の中で観察できる—これがグリノー式双眼実体顕微鏡です。
- 作動距離も標準で90mmと長く、光ファイバと導波路のバッティングや光ファイバ同士のバッティングの際の概略位置合わせ等に非常に有効です。

## ■顕微鏡組み合わせ表



## ■ズームタイプ光学系組み合わせ性能表〈倍率・視野数・作動距離〉

対物補助レンズ	対物ズームレンズ	作動距離	接眼レンズ							
			V20-5X		V20-10X		V20-15X		V20-20X	
			倍率	視野数	倍率	視野数	倍率	視野数	倍率	視野数
0.25×	0.18~1.125×	300mm	0.93~5.62×	120~18.5mm	1.7~11.25×	130~20mm	2.81~16.87×	74~12mm	3.75~22.5×	70~11.5mm
0.4×	0.3~1.8×	200mm	1.5~9×	77~11.9mm	3~18×	83~14mm	4.5~27×	48~7.6mm	6~36×	45~7.3mm
標準	0.75~4.5×	90mm	3.75~22.5×	27~4.5mm	7.5~45×	29.3~4.8mm	11.25~67.5×	17.1~2.8mm	15~90×	16~2.7mm
1.5×	1.12~6.75×	45mm	5.65~33.75×	17.3~2.9mm	11.25~67.5×	19.2~3.2mm	16.87~101.25×	11.3~2.0mm	22.5~135×	10.5~1.8mm
2.0×	1.5~9.0×	31mm	7.5~45×	13.1~2.2mm	15~90×	14.6~2.4mm	22.5~135×	8.6~1.42mm	30~180×	8.1~1.31mm

## ■接眼レンズ



双眼実体顕微鏡用の接眼レンズとして5×、10×、15×、20×があります。また各種目盛板及び目盛板用の10×視度調節付接眼レンズもあります。



	SPEC			
型式	V20-5×	V20-10×	V20-15×	V20-20×
倍率	5×	<b>DISCONTINUED</b>		20×
適用ヘッド				
価格	¥11,000	¥15,000	¥11,000	¥12,000

接眼レンズ2ヶ1対の価格です。

ガイダンス

WG調芯

LD/PD調芯

調芯コネクタ

手動調芯ユニット

自動調芯ユニット

デバイスユニット

ファイバホルダ

デバイスホルダ

アダプタ

コネクタ  
センシングメータ

調芯アクセサリ

実体顕微鏡

鏡筒

観察ユニット

CCDカメラ

モニタ

照明

UV照射機器

ポンプ

プローブ

調芯システム

調芯  
コントローラ

WG調芯

LD/PD調芯

■ズームヘッド



- 双眼ズームヘッド：V20-60  
 双眼45°傾斜のズームヘッドです。
- 三眼ズームヘッド：V20-61  
 双眼部が45°傾斜し、三眼直筒部はアダプタを介し、写真撮影及びTV装置取付け可能な三眼ズームヘッドです。



V20-60

V20-61

■CCD取付けには専用アダプタが別途必要となります。(V20-85 Cマウントアダプタ ¥18,000)

SPEC		
型式	V20-60	V20-61
タイプ	双眼ズームヘッド	三眼ズームヘッド
対物レンズ	0.75~4.5×ズーム	
マウント	DISCONTINUED	
適用フォーカスマウント	え、CCD取付可能	
接眼レンズ	オプション (V20-5×、10×、15×、20×よりお選びください)	
作動距離	90mm	
価格	¥124,000	¥170,000

■対物補助レンズ



ズームヘッドと組み合わせ、倍率・視野数・作動距離を目的に応じて変えることができる対物補助レンズです。



SPEC				
型式	V20-67	V20-68	V20-69	V20-70
倍率	1.5×	2×	0.25×	0.4×
移動距離	45mm	DISCONTINUED		200mm
適用ヘッド	V20-60、V20-61			
価格	¥10,000	¥20,000	¥10,000	

■フォーカスマウント



ズームヘッド用フォーカスマウントです。V20-14は斜光照明付です。(100V15W)ズームヘッド、スタンドの適用を参考にお選びください。



V20-13

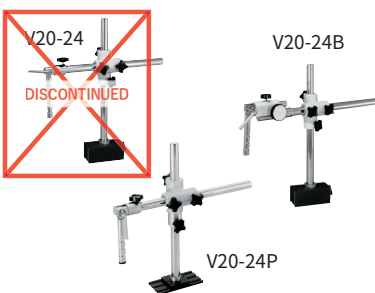
V20-14

SPEC		
型式	V20-13	V20-14
照明	—	斜光照明付
上下移動	ラックピニオン式ストローク50mm	
スライド	DISCONTINUED	
ボール穴径	DISCONTINUED	
適用ヘッド	V20-60、V20-61	
適用スタンド	V20-24、V20-24B、V20-24P、V20-24BP	
価格	¥16,000	¥23,000

■スタンド



ベース付のスタンドです。ポールにより上下、水平方向に各々300mm、250mm移動できます。更にV20-24B、V20-24BPはアリ式ラックピニオン方式により前後に50mm移動できます。ベースにはマグネットとベースプレートの2タイプあります。



V20-24B

V20-24P

SPEC				
型式	V20-24	V20-24P	V20-24B	V20-24BP
前後移動	—	—	アリ式ラックピニオン方式50mm	—
ベース	DISCONTINUED	ベースプレート	マグネット	ベースプレート
適用フォーカスマウント	V20-13、V20-14			
価格	¥55,000	¥71,250	¥65,000	¥80,750

■イルミネータ



顕微鏡用の照明装置です。V20-28Cは集光レンズ付落射照明で、V20-40Cはリング蛍光灯照明です。ご注文の際は周波数 (50/60Hz) をご指定ください。また照明とし、コールドライトもありますので用途に応じお選びください。



V20-28C

V20-40C

SPEC		
型式	V20-28C	V20-40C
タイプ	落射フレネル照明装置	環状照明装置
照明	6V10W光	DISCONTINUED 8W
価格	¥35,000	¥40,000

光ファイバ調芯

ガイダンス

WG調芯

LD/PD調芯

調芯コンポーネント

手動調芯ユニット

自動調芯ユニット

デバイスユニット

ファイバホルダ

デバイスホルダ

アダプタ

コンソート

センシングメータ

調芯アクセサリ

実体顕微鏡

鏡筒

観察ユニット

CCDカメラ

モニター

照明

UV照射機器

ポンプ

プローブ

調芯システム

調芯コントローラ

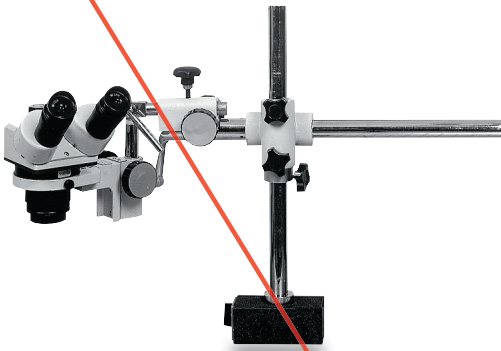
WG調芯

LD/PD調芯



# 実体顕微鏡セット

■ 双眼実体顕微鏡組み合わせ (マグネットタイプ)



■ 構成品

製品名	型式	価格
接眼レンズ 10×	V20-10X	¥15,000
双眼ズームヘッド	V20-60	¥124,000
フォーカスマウント	V20-13	¥16,000
マグネットスタンド	V20-24B	¥65,000

■ 価格

型式	価格
V20-6013	¥220,000

■ 双眼実体顕微鏡組み合わせ (プレートタイプ)



■ 構成品

製品名	型式	価格
接眼レンズ 10×	V20-10X	¥15,000
双眼ズームヘッド	V20-60	¥124,000
フォーカスマウント	V20-13	¥16,000
ベーススタンド	V20-24P	¥55,000

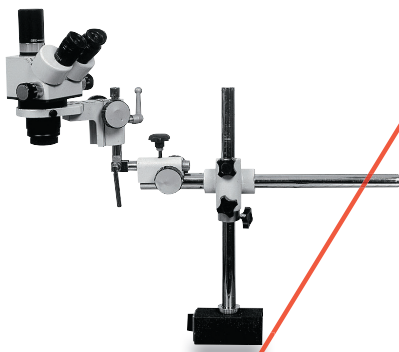
■ 価格

型式	価格
V20-6013	¥210,000

※実物のスタンドは、アリ式タイプ(V20-24P)になります。

**DISCONTINUED**

■ 三眼ズームヘッド組み合わせ (マグネットタイプ)



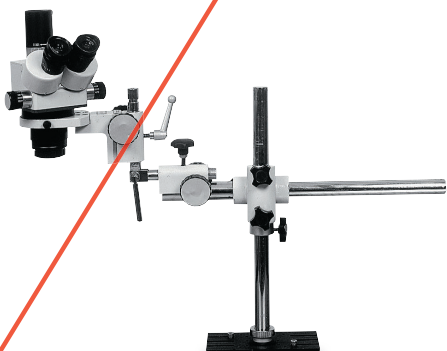
■ 構成品

製品名	型式	価格
接眼レンズ 10×	V20-10X	¥15,000
三眼ズームヘッド	V20-61	¥170,000
フォーカスマウント	V20-13	¥16,000
マグネットスタンド	V20-24B	¥65,000

■ 価格

型式	価格
V20-6113	¥266,000

■ 三眼ズームヘッド組み合わせ (プレートタイプ)



■ 構成品

製品名	型式	価格
接眼レンズ 10×	V20-10X	¥15,000
三眼ズームヘッド	V20-61	¥170,000
フォーカスマウント	V20-13	¥16,000
ベーススタンド	V20-24P	¥55,000

■ 価格

型式	価格
V20-6113A	¥256,000

※実物のスタンドは、アリ式無タイプ(V20-24P)になります。

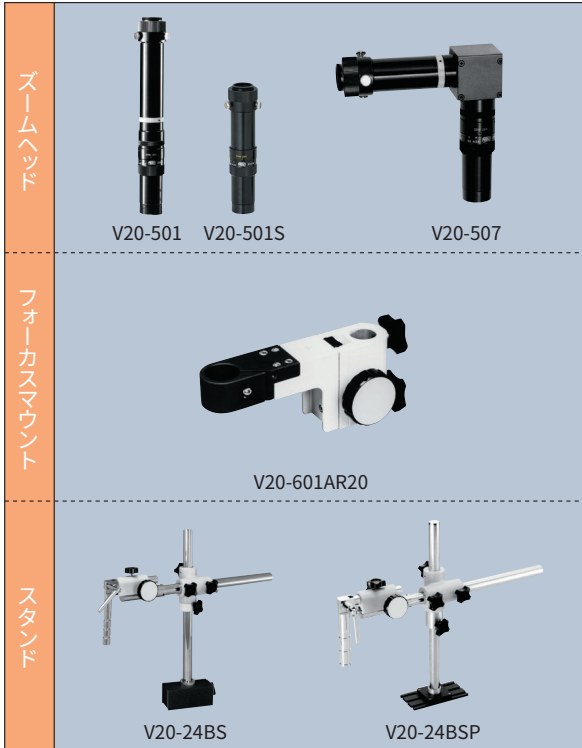
# ズームヘッド



## ■ズームヘッド

0.75~4.5×ズーム付きの傾斜ヘッドです。作動距離が長く、光ファイバ同士及び導波路とのパッチングなどに非常に有効です。また、表記標準品以外にも固定倍率タイプ、直筒タイプもあります。お気軽にお問い合わせください。

## ■ズームヘッド組み合わせ表



### 《V20-501》

解像力に優れ長作動のうえ大変コンパクトで、リング照明/斜光照明/透過照明など機器に組み合わせて使用します(可変絞り付)。

### 《V20-501S》

V20-501のコンパクトタイプです。V20-501に付属の可変絞りがありません。

### 《V20-507》

機器に組み込む際、カメラが上部にあるなど不都合な場合に最適です。直角にもかかわらず、正立像プリズムを採用しているため、ワークの移動などにも影響を与えません。

▶外形図はWEB参照

SPEC			
型式	V20-501	V20-501S	V20-507
タイプ	ズームヘッド	ズームヘッド(ショート)	直角ズームヘッド
対物レンズ	0.75~4.5×ズーム		
マウント	Cマウント付		
適用フォーカスマウント	V20-601AR20		
作動距離	90mm		
価格	¥160,000	¥150,000	¥200,000

## ■フォーカスマウント

ズームヘッド用フォーカスマウントです。V20-601AR20は上下移動にクロスロー方式を採用し、鏡筒ホルダ部先端をR20に仕上げてあります。2鏡筒で使用の際、近づけて使用することができます。

SPEC	
型式	V20-601AR20
上下移動	ラックピニオン式ストローク50mm
スライド	クロスロー方式
ポール穴径	φ25mm
適用ヘッド	V20-501、V20-507
適用スタンド	V20-24BS、V20-24BSP
価格	¥65,000

## ■スタンド

ベース付のスタンドです。ポールにより上下、水平方向に各々300mm、250mm移動できます。さらにアリ式ラックピニオン方式により50mm移動できます。ベースにはマグネットとベースプレートの2タイプあります。

SPEC		
型式	V20-24BS	V20-24BSP
前後移動	アリ式ラックピニオン方式50mm	
ベース	マグネット	ベースプレート
適用フォーカスマウント	V20-601AR20	
価格	¥65,000	¥80,750

## ■コンバージョンレンズ・エクステンダレンズ

《V20-CV》 V20-500シリーズに取り付けるだけで、簡単に倍率を変えることができます。

《V20-EX2》 CマウントとカメラCマウントの間に取り付け倍率をアップさせるための補助レンズです。



SPEC	
型式	V20-EX2
倍率	2×
マウント	Cマウント/Cマウント
作動距離	変化なし
倍率補正機構	無
価格	¥20,000

SPEC							
型式	V20-CV025	V20-CV04	V20-CV05	V20-CV075	V20-CV15	V20-CV20	V20-CV30
倍率	0.25×	0.4×	0.5×	0.75×	1.5×	2.0×	3.0×
作動距離	300mm	195mm	180mm	120mm	54mm	36mm	25mm
価格	¥30,000	¥27,000			¥25,000		

- ガイダンス
- WG調芯
- LD/PD調芯
- 調芯コンポーネント
- 手動調芯ユニット
- 自動調芯ユニット
- デバイスユニット
- ファイバホルダ
- デバイスホルダ
- アダプタ
- コンソルトセンシングメータ
- 調芯アクセサリ
- 実体顕微鏡
- 鏡筒
- 観察ユニット
- CCDカメラ
- モニター
- 照明
- UV照射機器
- ポンプ
- プローブ
- 調芯システム
- 調芯コントローラ
- WG調芯
- LD/PD調芯



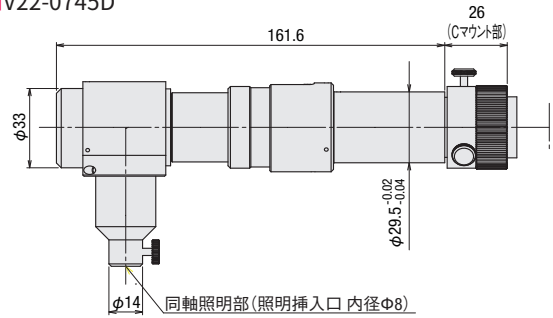
# コンパクトズーム鏡筒：V22-0745Dシリーズ

CORRECT OPTICS 株式会社 清和光学製作所

- 1/2インチカメラ対応の0.7~4.5×コンパクトズーム鏡筒で、ズーム全域において均一な同軸観察が可能です。
- 倍率設定ではクリック式を採用しています。
- フォーカシングスピードを上げるために、インナーフォーカス付もラインナップしております。
- 同軸落射不要の場合はお問い合わせください。

## 外形寸法図

### ■V22-0745D



V22-0745DINIF

SPEC		
型式	V22-0745D	V22-0745DINIF
光学倍率	0.7~4.5×	
ズーム比	6.4×	
インナーフォーカス	無	±1.5mm
被写界深度	MIN1.8mm : MAX0.13mm	
作動距離(鏡筒端から)	92mm	
自重	440g	
価格	¥150,000	¥180,000

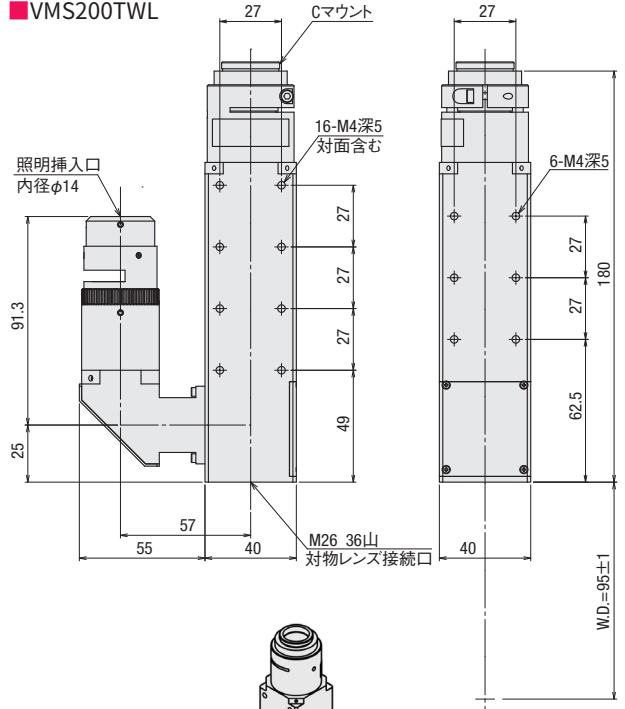
# 同軸鏡筒：VMS200TWLシリーズ

CORRECT OPTICS 株式会社 清和光学製作所

- VMS200TWLは小型・軽量の観察用同軸鏡筒です。
- YAG第1~3高調波(1064/532/355nm)にて補正しております。
- 明視野による高精細な観察が可能です。また、S72PEIRP対物と組み合わせることで、近赤外顕微鏡としてもご使用できます。
- カメラは1.1インチまで対応しております。

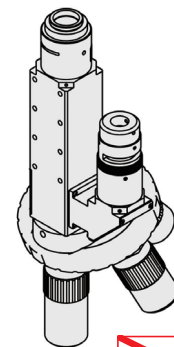
## 外形寸法図

### ■VMS200TWL



SPEC	
型式	VMS200TWL
カメラマウント	Cマウント
適用対物レンズ	S72MPA、S72PEIRP
適用ガイド径	φ14
自重	0.65kg
価格	¥245,000

対物レンズはP.3-051、052参照



### ■鏡筒付マニュアルレボルバ

型式	価格
VMS200TWL	330,000

対物レンズはP.3-051、052参照

ガイダンス

WG調芯

LD/PD調芯

調芯コンポーネント

手動調芯ユニット

自動調芯ユニット

デバイスユニット

ファイバホルダ

デバイスホルダ

アダプタ

コンセプトセンシングメータ

調芯アクセサリ

実体顕微鏡

鏡筒

観察ユニット

CCDカメラ

モニター

照明

UV照射機器

ポンプ

プローブ

調芯システム

調芯コントローラ

WG調芯

LD/PD調芯

# N.F.P.観察用光学ユニット:V25シリーズ

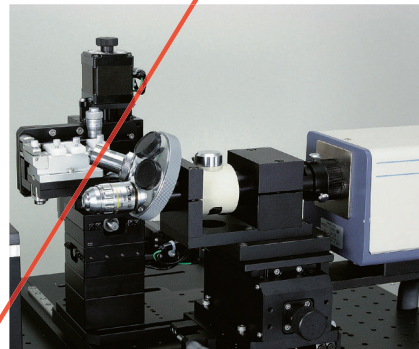
**CORRECT** 株式会社 清和光学製作所



レボルバによる可変タイプのN.F.P.観察用光学ユニットです。対物レンズ（5×、10×、20×、40×）を4穴レボルバにセットし、同軸照明、鏡筒、Cマウントアダプタと簡素化し、コストパフォーマンスを追求したユニットです。

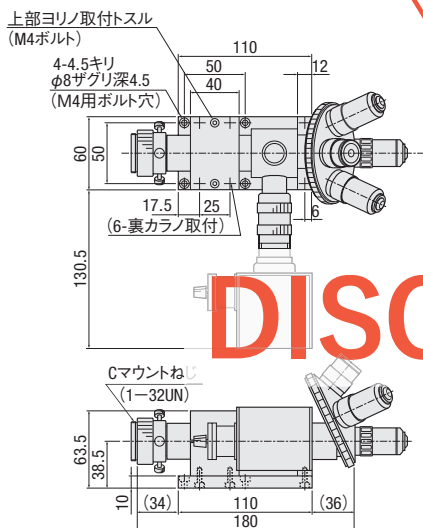
- 倍率を4段階に切り替えることができるため、光学系を変えずに観察面の部分と全体が観察できます。
- 2/3インチカメラ、9インチモニターで総合倍率が約100倍から830倍と広くとれます。
- 同軸照明付きなので他の照明が不要です。
- 対物レンズが付属しないタイプもあります。(V25-1LN)

### ■使用例

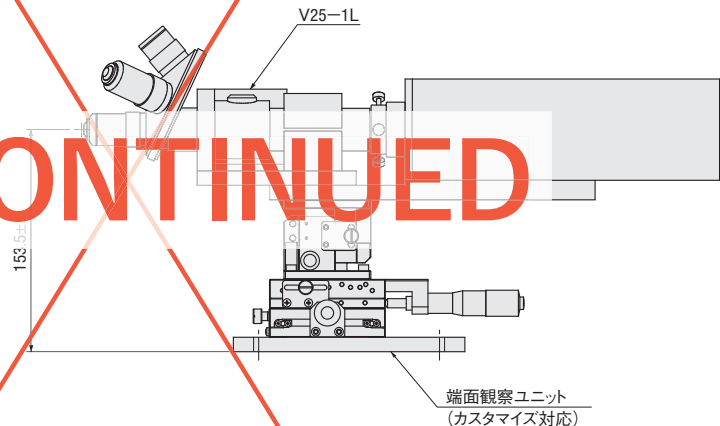


### 外形寸法図

#### ■V25-1L



### ■XYZ軸ステージを付けた時の構成例 (特注対応)



**DISCONTINUED**

使用するカメラに合わせステージ組み合わせも含めて特注対応いたします。詳細はお問い合わせください。

### SPEC

型式	V25-1L	V25-1LN
対物レンズ	5×, 10×, 20×, 40×	—
照明	同軸落射照明 (6V20Wハロゲンランプ)	
マウント	Cマウント	
価格	¥480,000	¥374,000

《V25-1L照明仕様》  
 6V20Wハロゲンランプ  
 AC100V 50/60Hz 安定化電源付  
 絞り、光量調節付  
 同軸落射照明

#### ■総合倍率について

対物レンズ・カメラ・モニタの組み合わせによる総合倍率は概算で下表のようになります。  
 (総合倍率) = (光学倍率) × (テレビ倍率)

- 光学倍率：対物レンズ及びリレーレンズ等による光学倍率
- テレビ倍率：カメラ・撮像管の大きさとモニタの大きさによるテレビ倍率  
 テレビ倍率 = モニタインチ数 × 25.4 ÷ (カメラインチ数 × 16.5)

#### 《対物レンズ仕様》S72Sシリーズ

	W.D.	N.A.	f
5×	19.0mm	0.1	37.9mm
10×	7.52mm	0.25	22.17mm
20×	2.2mm	0.4	11.72mm
40×	0.65mm	0.65	5.78mm

#### 《V25概算総合倍率》

	2/3インチ撮像管・CCDカメラ			1インチ撮像管・CCDカメラ		
	9インチモニタ	12インチモニタ	14インチモニタ	9インチモニタ	12インチモニタ	14インチモニタ
対物レンズ5×	104	138	161	69	92	107
〃 10×	208	277	323	138	184	215
〃 20×	415	554	646	277	369	431
〃 40×	831	1108	1293	554	739	862

詳細は☎P.3-051

光ファイバ調芯

ガイダンス

WG調芯

LD/PD調芯

調芯コンポーネント

手動調芯ユニット

自動調芯ユニット

デバイスユニット

ファイバホルダ

デバイスホルダ

アダプタ

コンソート

センシングメータ

調芯アクセサリ

実体顕微鏡

鏡筒

観察ユニット

CCDカメラ

モニタ

照明

UV照射機器

ポンプ

プローブ

調芯システム

調芯コントローラ

WG調芯

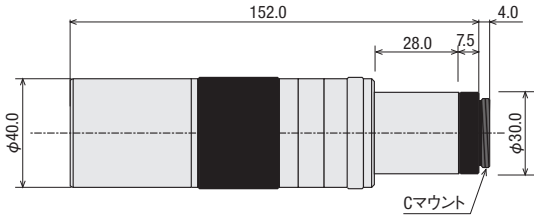
LD/PD調芯

# 高倍率マイクロズームレンズ:VZL-8Nシリーズ



- 1/2'-1/4'カメラ対応高倍率ズームレンズです。光学倍率0.8~6.4の変倍により、1/2'カメラ・15'モニター使用時、×38~×300の長作動距離を実現しました。
- エクステンダ(1.5~5.0×)を組み合わせると、作動距離を変更することなく倍率をさらに大きくすることができます。またフロントコンバータ(クローズアップレンズ)を組み合わせる事により、作動距離は小さくなりますが、非常に大きい倍率を得ることが可能です。

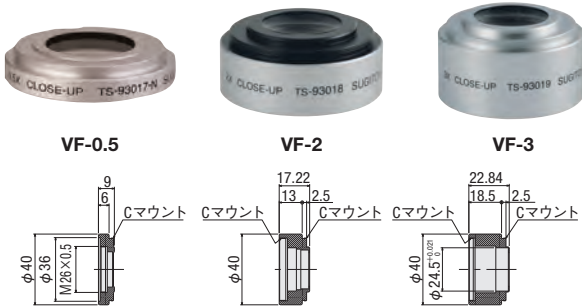
外形寸法図



■高倍率マイクロズームレンズ

SPEC	
型式	VZL-8N
倍率	0.8~6.4×
ズーム比	8× ±5%
被写界深度(絞りOPEN時)	MIN0.3mm : MAX0.02mm
物体側解像力	MIN50本/mm : MAX256本/mm
作動距離(鏡筒端から)	78.78mm±5%
自重	300g
価格	¥130,000

■交換フロントコンバータレンズ(VZL-8N専用)



SPEC			
型式	VF-0.5	VF-2	VF-3
倍率	0.38~3.0×	1.6~12.8×	2.4~19.0×
作動距離※1	167.9mm	48.9mm	31mm
自重	40g		
価格	¥15,000	¥25,000	¥29,000

※1 VZL-8Nと組み合わせて使用したときの作動距離です。

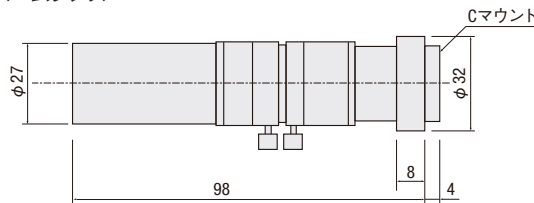
# ズームレンズ:VZL-8シリーズ



8倍ズームレンズ

- 1/2インチCCDカメラ用ズームレンズです。作動距離が約200mmと長いため、ユニットの配置に有効です。
- 通常で0.1×~0.8×ですが、エクステンダ(1.5×、2×、3×)を使用することにより、作動距離を変えないで倍率を上げることができます。また、クローズアップレンズ(2×、3×、4×、6×)を付けることにより、作動距離は短くなりますが、更に高倍率にすることもできます。
- ズームレンズ、エクステンダ、クローズアップレンズ、CCDカメラの組み合わせはすべてCマウントで簡単に固定できます。

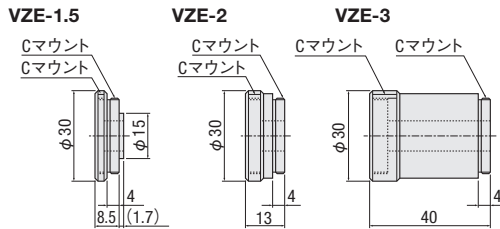
外形寸法図



■ズームレンズ

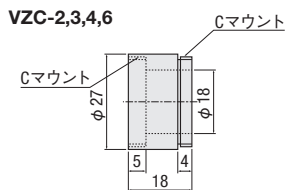
SPEC	
型式	VZL-8
倍率	0.1~0.8×
ズーム比	8×±5%
被写界深度(絞りOPEN時)	MIN30.89mm : MAX0.48mm
物体側解像力	MIN8本/mm : MAX64本/mm
作動距離(鏡筒端から)	188.3mm±5%
自重	110g
価格	¥120,000

■TVエクステンダ



SPEC			
型式	VZE-1.5	VZE-2	VZE-3
倍率	1.5×	2×	3×
価格	¥11,000	¥12,000	¥20,000

■クローズアップレンズ



SPEC				
型式	VZC-2	VZC-3	VZC-4	VZC-6
倍率	2×	3×	4×	6×
作動距離※1	82mm	35mm	35mm	17mm
価格	¥12,000			¥15,000

※1 VZL-8と組み合わせて使用したときの作動距離です。

- 光ファイバ調芯
- ガイダンス
- WG調芯
- LD/PD調芯
- 調芯コネクタ
- 手動調芯ユニット
- 自動調芯ユニット
- デバイスユニット
- ファイバホルダ
- デバイスホルダ
- アダプタ
- コンセント
- センシングメータ
- 調芯アクセサリ

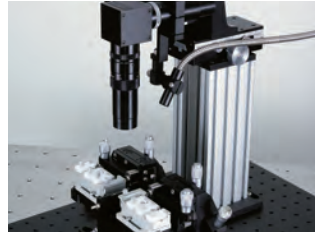
- 実体顕微鏡
- 鏡筒
- 観察ユニット
- CCDカメラ
- モニター
- 照明
- UV照射機器
- ポンプ
- プローブ
- 調芯システム
- 調芯コントローラ
- WG調芯
- LD/PD調芯

## 観察ユニット(ズームヘッド用):E701

CAD 2D RoHS



### ■使用例



④ 現物とは多少異なります。詳細は外形寸法図をご参照ください。

SPEC			
	X	Y(焦点方向)	Z
移動量	±30mm ±50mm	+30mm -20mm	±30mm
分解能	0.1mmバーニア		
各軸型式	B05-13NH B06-1NM	B05-21KRM	B05-11NHM
自重	2.5kg		

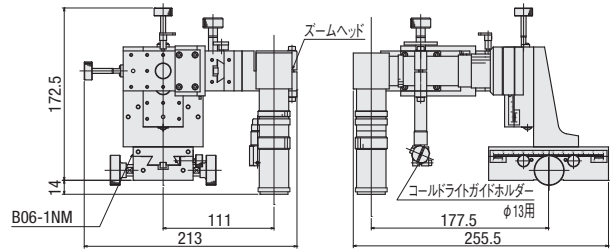
付属品: 取付ねじ(六角穴付ボルトM4-10 2本)  
 適用ズームヘッド: V20-507 ④ P.4-048

- 直角ズームヘッド(V20-507)装着用のステージユニットです。
- 照明用ライトガイドホルダも備えています。
- 高さ調節ブラットホームE11シリーズに取り付けて使用します。
- ④ E11シリーズ: P.3-138

### 外形寸法図

#### ■E701

④ 詳細はWEB参照



### ■価格

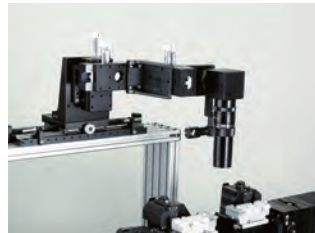
型式	価格
E701	¥135,000

## 観察ユニット(ズームヘッド用):E711

CAD 2D RoHS



### ■使用例



④ 現物とは多少異なります。詳細は外形寸法図をご参照ください。

SPEC			
	X	Y(焦点方向)	Z
移動量	±30mm	+30mm -20mm	±30mm 128mm
分解能	0.1mmバーニア		
各軸型式	B05-13NH	B05-21KRM	B05-11NHM B15-150
自重	2.5kg		

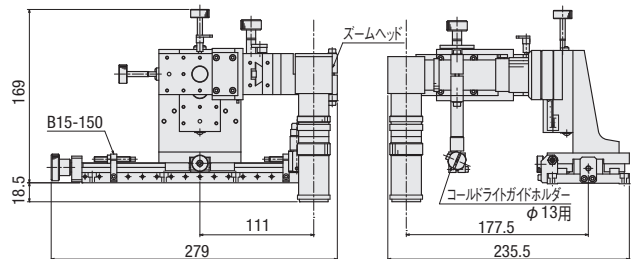
付属品: 取付ねじ(六角穴付ボルトM4-10 8本)  
 適用ズームヘッド: V20-507 ④ P.4-048

- ロングストロークステージ(B15-150)上にE701を搭載したステージユニットです。
- 高さ調節ブラットホームE11シリーズに取り付けて使用します。
- ④ E11シリーズ: P.3-138

### 外形寸法図

#### ■E711

④ 詳細はWEB参照



### ■価格

型式	価格
E711	¥201,000

## 観察ユニット(ズームヘッド用):E721

CAD 2D RoHS



### ■使用例



④ 現物とは多少異なります。詳細は外形寸法図をご参照ください。

SPEC			
	X(焦点方向)	Y(焦点方向)	Z
移動量	±30mm	+30mm -15mm	±30mm 128mm
分解能	0.1mmバーニア		
各軸型式	B05-13NHR	B05-21KRM	B05-11NHM B15-150
自重	4.0kg		

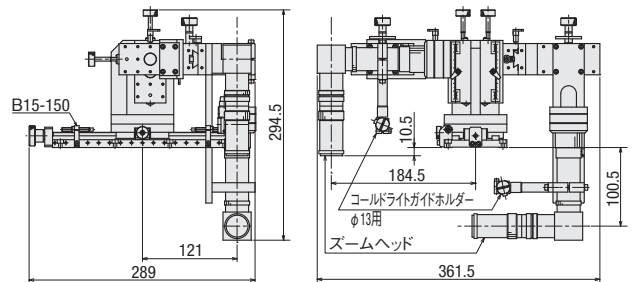
付属品: 取付ねじ(六角穴付ボルトM4-10 8本)  
 適用ズームヘッド: V20-507 ④ P.4-048

- 2系統の直角ズームヘッド用ステージユニットが搭載されています。
- デバイスの上方と側方(後方)からの観察が同時に行えます。
- 高さ調節ブラットホームE11シリーズに取り付けて使用します。
- ④ E11シリーズ: P.3-138

### 外形寸法図

#### ■E721

④ 詳細はWEB参照



### ■価格

型式	価格
E721	¥316,000

光ファイバ調芯

ガイダンス

WG調芯

LD/PD調芯

調芯コンポーネント

手動調芯ユニット

自動調芯ユニット

デバイスユニット

ファイバホルダ

デバイスホルダ

アダプタ

コンソート

センシングメータ

調芯アクセサリ

実体顕微鏡

鏡筒

観察ユニット

CCDカメラ

モニター

照明

UV照射機器

ポンプ

プローブ

調芯システム

調芯コントローラ

WG調芯

LD/PD調芯

# 端面観察ユニット(ズームヘッド用):E790

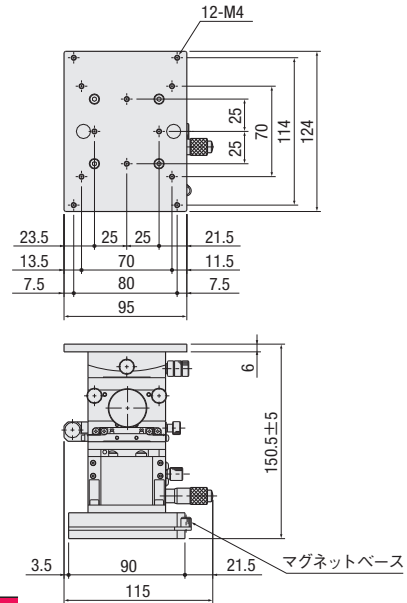
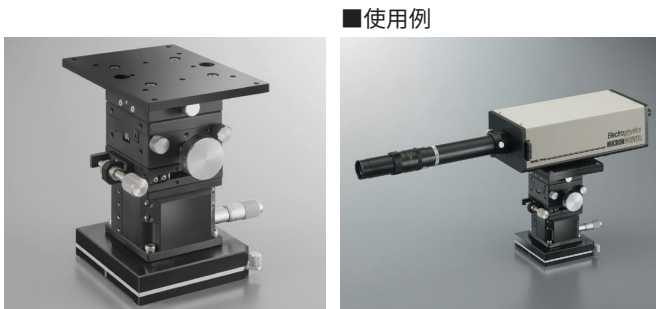
CAD  
2D

RoHS

- ズームヘッド(V20-501等)搭載用のステージユニットです。
- ビジコンカメラ取付用ブラケットは別途お問合せください。また、他カメラを搭載する場合や光軸高さに合わせる場合は、調整プレートを別途特注製作いたします。

外形寸法図

■E790



SPEC				
	X	Y	Z(焦点方向)	θx
移動量	±6.5mm	±5mm	±20mm	±15°
分解能	0.5mm/回転	10um/目盛	0.1mm/バーニア目盛	0.1°/バーニア目盛
各軸型式	BSB16-60C1	B33-60KGA	B06-11M	B54-60LNR
自重	3.3kg			

☞ 下面是マグネットベースになります。

■価格

型式	価格
E790	¥156,000

# 端面観察ユニット(ズームヘッド用):E791

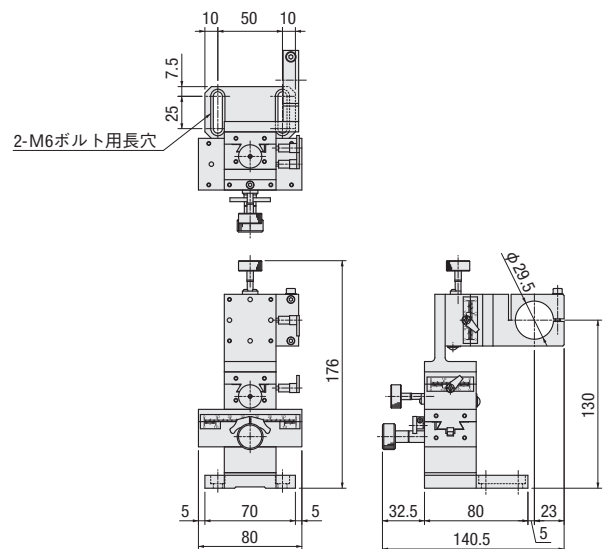
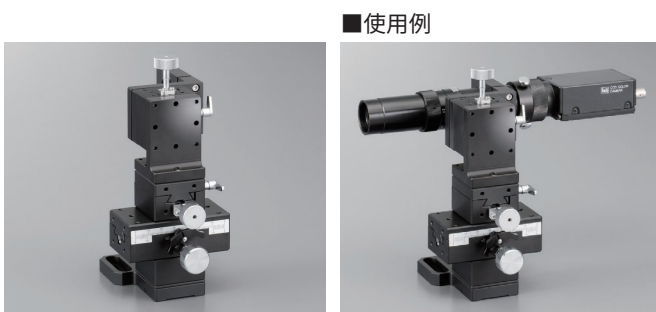
CAD  
2D

RoHS

- 小型CCDカメラで観察する場合のズームヘッド(V20-501等)搭載用のステージユニットです。
- ズームヘッドを把持するため、CCDカメラの重量が大きい場合(0.2kg以上)はE790をご選定ください。

外形寸法図

■E791



SPEC			
	X	Y	Z(焦点方向)
移動量	±10mm	±10mm	±30mm
分解能	0.1mm/バーニア目盛		
各軸型式	B05-41NM	B05-43N	B05-11NHM
自重	3.3kg		

■価格

型式	価格
E791	¥90,400

付属品：取付ねじ(六角穴付ボルトM6-12 2本)  
適用ズームヘッド：V20-501、V20-501S、V20-507 ☞ P.4-048

ガイダンス

WG調芯

LD/PD調芯

調芯コンポーネント

手動調芯ユニット

自動調芯ユニット

デバイスユニット

ファイバホルダ

デバイスホルダ

アダプタ

コンセント

センシングメータ

調芯アクセサリ

実体顕微鏡

鏡筒

観察ユニット

CCDカメラ

モニター

照明

UV照射機器

ポンプ

プローブ

調芯システム

調芯

コントローラ

WG調芯

LD/PD調芯

## CCDカラーアナログ



- 総画素数38万のCCDを採用した、高性能・高画質の一体型カラーカメラです。
- 近赤外線領域に感度を有するモデルもラインナップしています。



構成 カメラヘッド  
 専用ACアダプタ (AC100~240V対応)  
 BNCケーブル (2m)

SPEC	
型式	VSTC-620PWCSET
TV方式	NTSC方式準拠
撮像素子	1/2型インターライン方式CCD
有効画素数	768(H) × 494(V) 画素
走査周波数	水平: 15.734kHz 垂直: 59.94Hz
映像出力	VBS: 1.0V(p-p)/75Ω、Y/C
S/N比	<b>DISCONTINUED</b>
電源	DC10~12V
消費電流	170mA ± 20mA
レンズマウント	Cマウント
外形寸法	51(W) × 51(H) × 60.5(D) mm (突起含まず)
自重	約190g
価格	¥125,800

## CCD白黒アナログ



- 総画素数41万のCCDを採用した、小型・軽量の一体型白黒カメラです。
- 近赤外線領域に感度を有するモデルもラインナップしています。



構成 カメラヘッド  
 カメラケーブル (2m)  
 専用ACアダプタ (AC100V対応)  
 BNCケーブル (2m)

SPEC	
型式	VCS8620ISET
TV方式	EIA方式準拠
撮像素子	1/2型インターライン方式CCD
有効画素数	768(H) × 494(V) 画素
走査周波数	水平: 15.734kHz 垂直: 59.94Hz
映像出力	VS: 1.0V(p-p)/75Ω
S/N比	<b>DISCONTINUED</b>
電源	DC12V ± 10%
消費電流	約108mA
レンズマウント	Cマウント
外形寸法	29(W) × 29(H) × 31(D) mm (突起含まず)
自重	約50g
価格	¥154,500

## カラーモニタ

- 5.6~15インチの4種類をラインナップしました。ご使用目的に応じてご選定ください。(写真はVQT-1503P)



### ■カラーLCDモニタ

SPEC				
型式	VCM-562	VQT-802P-AVG	VQT-1007P-AVG	VQT-1504P
画面寸法	5.6インチ 113(W) × 84(H) mm	8インチ 164(W) × 123(H) mm	10インチ 212(W) × 160(H) mm	15インチ 約307(W) × 230(H) mm
入力系統	映像入力RCA×1	映像入力D-Sub15ピン(ミニ3列タイプ) 映像入力RCA×2	映像入力D-Sub15ピン(ミニ3列タイプ) 映像入力RCA×2	映像入力D-Sub15ピン(ミニ3列タイプ) 映像入力RCA×2
出力系統		スピーカー出力0.25W×1内蔵	スピーカー出力2W×1内蔵	スピーカー出力2W×1内蔵
タッチパネル機能				インターフェース USB 対応OS Windows7/Vista/XP
ACアダプタ※	VCM-562-AC (別売)	付属	付属	付属
消費電力	約9W	約6.6W	約10W	約25W
外形寸法	163(W) × 112(H) × 30(D) mm	220(W) × 210(H) × 150(D) mm	252(W) × 267(H) × 185(D) mm	347(W) × 327(H) × 160(D) mm
自重(本体のみ)	0.5kg	1.1kg	1.6kg	3kg
価格	¥63,000	¥78,000	¥93,000	¥99,500

## 白黒モニタ



- 8.4型LCDパネルを採用したビデオ画像表示用モノクロLCDモニタです。8Bit相当(256階調相当)にてEIA方式準拠信号を鮮明精細に表示します。



### ■V9LM20

SPEC	
型式	V9LM20
表示部	表示デバイス 8.4型液晶モノクロモニタ 表示解像度 800(H) × 600(V) 表示階調 256階調相当(LCDパネル仕様8Bit)
入力方式	EIA方式準拠信号(インターレース)
映像入力部	入力信号 1.0V(p-p) (VIDEO 0.7V(p-p) SYNC 0.3V(p-p)) コネクタ <b>DISCONTINUED</b> BNCコネクタ
白輝度	450cd/m <sup>2</sup> (Typ)、350cd/m <sup>2</sup> (Min)
コントラスト	600 : 1 (Typ)
電源部	消費電力 AC100~240V ± 10% 0.7A以下50/60Hz
その他	外形寸法 220 ± 3(W) × 250 ± 3(H) × 130 ± 1(D) mm 自重 1.6kg以下(スタンド・オプション等含まず)
価格	¥117,000

## カメラセレクトタ

- 手動で最大6台のカメラ等の映像信号を切り換えて、モニタテレビ等へ映し出すことができます。



### ■VCC-3011B

SPEC	
型式	VCC-3011B
映像入力	VBS 1.0V(p-p) 75Ω BNC接続 6系統
映像出力	VBS 1.0V(p-p) 75Ω BNC接続 1系統
スイッチ	機械式ロック機構スイッチ
使用温度範囲	-10°C ~ +50°C
寸法	210(W) × 47(H) × 248(D) mm
自重	1.4kg
価格	¥35,000

# コールドライトソース:VMEGAシリーズ

SCHOTT

コールドライトソースシリーズは高輝度・長寿命ダイクロイックミラー付きハロゲンランプを内蔵したファイバライト用光源です。顕微鏡用・CCDカメラ用・画像処理・検査用などの用途によりお選びください。

### VMEGA100

- コンパクトで低価格のコールドライトソースです。
- 外部よりのリモート調光機能(0~5V入力)を標準装備し、ランプやフィルタの交換が容易なフル・オープンカバーとなっています。
- 100W高輝度・長寿命ハロゲンランプを採用し高照度(平均65万ルクス)で照度変動±0.3%以内です。



■交換用ハロゲンランプ



型式	価格
VJCR-12V	¥5,000

SPEC		
型式	VMEGA100	
ランプ型名	JCR12V100W 10H	
消費電力	約135W	
ランプ寿命(注1)	約1000時間	
照度(注2)	0~650000lx	
照度(注3)	0~240000lx	
色温度(注4)	3100K	
外形寸法	76(W)×120(H)×235(D)mm	
自重	約1.5kg	
電源	AC100~120V 50/60Hz	
ランプ	ダイクロイックミラー付ハロゲンランプ	
照度安定性	±0.3%以内(入力電圧変動±10%の時)	
光量調節方法	電圧調整式	
環境温度	0~40℃	
冷却方式	強制ファン冷却	
接続ケーブル長さ	2m	
リモート機能	外部からのアナログ電圧(DC0~5V)による光量調節	
価格	オプションなし	¥34,800
	Sタイプ	¥56,800
	Dタイプ	¥56,800

- (注1) 残存率が50%になる時間です。(平均寿命です。)
- (注2) φ6×φ1000のライトガイド先端における値です。
- (注3) φ6×φ1000のライトガイド先端から100mmにおける値です。
- (注4) 最大光量時の値です。

### オプション

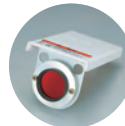


8ビット調光基板 メカニカルシャッター

※オプション付コールドライトソースをご注文の際は、下記のようにご指定ください。

- 型式-S:メカニカルシャッター
- 型式-D:8ビットリモート調光機能
- (例)VMEGA100-S

### カラーフィルタ



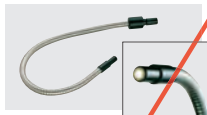
特定波長だけ透過することによって対象物を見やすく、判別しやすくなります。VMEGA本体に後付けできます。  
▶透過特性はWEB参照

型式	色	価格
VHLF30.5SH-R68	赤	¥7,500
VHLF30.5SH-R55	緑	¥7,500
VHLF30.5SH-L62	青	¥7,500
VHLF30.5SH-L61	黄	¥7,500
VHLF30.5SH-Y48	黄	¥7,500

DISCONTINUED

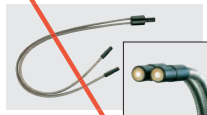
### コールドライトガイド

コールドライトガイドVFGシリーズは、原料の厳選から溶解・紡糸・設計・組立・研磨まで一貫生産によるため、高品質となっています。光導体である光ファイバは独自の紡糸工程により高透過率を維持し、改良された組立工程によりムラのない光を効率良く照射部分に供給します。



VFGS シングルタイプ

結束径φ6mmのファイバにより伝送された光を1ヶ所に集中して照射できるため、高照度を必要とする場合に大変効果的です。



VLFGB/VFCB 2分岐タイプ

1灯を分岐し、2ヶ所の照明、2方向からの照明を行う場合に使用します。比較的凹凸のある照射面での減影照明に大変効果的です。



VFGR リングタイプ

360°方向からの多点照明のため、被照射物に対して、无影照明が可能です。ケースがリング形状ですので、CCDカメラ、顕微鏡の同軸射照照明に最適です。

SPEC				
型式	VFGS6S-500 / VFGS6F-φ	VLFGB6S-500 / VFCB6F-φ	VFGR6F-φ-D18RN	VFGR6F-φ-D32RN
タイプ	シングル	2分岐	リング	
ファイバ結束径	入射φ6mm, 出射φ6mm	入射φ6mm, 出射φ4.2×2mm	入射φ6mm, 出射リング内径φ18mm	入射φ6mm, 出射リング内径φ32mm
被覆	フレキシブルSUSチューブ(-500はインターロック式)		フレキシブルSUSチューブ	
許容曲げ半径R(mm)	50(-500は60)	50(-500は60)	50	50
価格	-500mm	¥14,000	¥32,000	—
	φ=1000mm	¥18,500	¥28,500	¥53,000
	φ=1500mm	¥21,000	¥32,500	¥59,000
	φ=2000mm	¥22,500	¥36,500	¥68,000

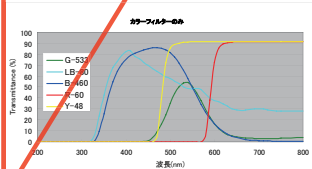
ファイバ材料 多成分ガラス(LB56N) NA=0.56(68°) 単線径 50μm

※詳細寸法の載ったカタログが別途あります。

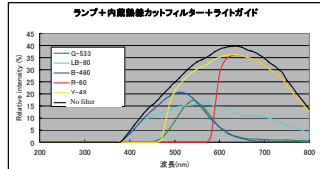
### コールドライトガイド用集光レンズ



カラーフィルターの分光特性



使用時の分光特性



出射リング径のバリエーションやライン照射タイプのガイドもあります。詳細はお問い合わせください。

SPEC			
型式	VHLL101	VHLL201	VHLL301
照明距離(注1)	50mm~∞		
照明エリア(注1)	φ26mm~∞	φ20mm~∞	φ12mm~∞
中心照度(注2)	150000lx	240000lx	140000lx
照明均一性(注3)	80%		
外形寸法	φ24×80mm	φ24×68mm	φ19×39mm
適用ライトガイド	VFGS/VFCB		
価格	¥7,900	¥7,900	¥4,000

- (注1) 照明エリアの輪郭のピントが合う距離とエリアです。
- (注2) VMEGA100+VFGS6F1000Iに使用した値です。ライン照明用は照明距離50mmにピントを合わせた距離の値です。
- (注3) 標準的な値で保証値ではありません。

ガイダンス

WG調芯

LD/PD調芯

調芯コネクタ

手動調芯ユニット

自動調芯ユニット

デバイスユニット

ファイバホルダ

デバイスホルダ

アダプタ

コネクタ

調芯アクセサリ

実体顕微鏡

鏡筒

観察ユニット

CCDカメラ

モニター

照明

UV照射機器

ポンプ

プローブ

調芯システム

調芯

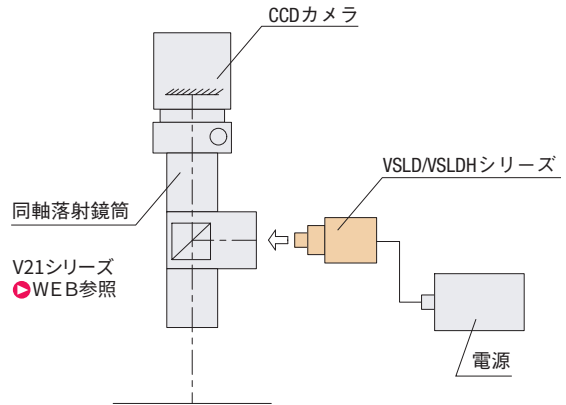
WG調芯

LD/PD調芯

# 同軸落射用スポット照明:VSLD/VSLDHシリーズ



## ■使用例



## ■VSLDHシリーズ

パワーLEDを使用しており、倍率3倍以上の同軸鏡筒の照明として推奨しております。機器組込用としての用途を考慮して、外径寸法も最大18mmにて設計しております。同軸照明以外でも、スポット照明としてもご使用いただけます。

SPEC				
型式	LED数	消費電力(W)	発光色	価格
VSLDH-A20R	1	4.5	赤	¥50,000
VSLDH-A20W	1	4.5	白	

※青(B)、緑(G)のLED照明及び、延長ケーブルもあります。  
 ※ハイパワーLEDもあります。

## ■VSLDシリーズ

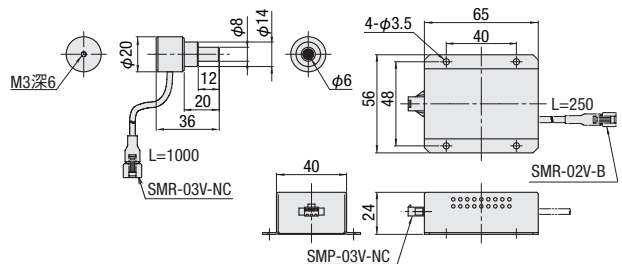
高輝度LEDを使用しており、同軸落射照明用としてご使用いただけます。比較的光量が少なくても低倍率の同軸鏡筒の照明用として最適です。

SPEC				
型式	LED数	消費電力(W)	発光色	価格
VSLD-14R	1	0.3	赤	¥18,000
VSLD-14W	1	0.3	白	

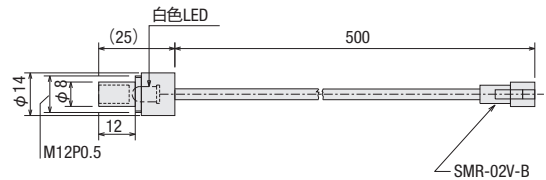
※青(B)、緑(G)のLED照明及び、延長ケーブルもあります。

## ■外形寸法図

### ■VSLDH-A20R、VSLDH-A20W



### ■VSLD-14R、VSLD-14W



## ■パルス調光電源

使用照明により、電源容量をお選びいただけます。2CHまで1台の電源で光量を別々に調光できます。外部よりON/OFF制御が可能です。入力電源はAC100V~240Vに対応しております。



SPEC		
型式	VSTP-1210D	VSTP-1230D-A
入力電力		2CH
出力電流	10W (1CH最大負荷10W)	30W (1CH最大負荷30W)
電流リップル		約60kHz PWMコントロール
出力電圧	<b>DISCONTINUED</b>	ツマミ式ボリューム
起動電圧	AV100V/50/60Hz/0.3A (typ)	AV100V/50/60Hz/0.7A (typ)
出力	DC12V/10W (2CH合計) または10W×1CH	DC12V/30W (2CH合計) または30W×1CH
価格	¥25,000	¥28,000

※上記型式はツマミ式ボリュームタイプです。ドライバーなどで調整していただく半固定ボリュームタイプもご用意しております。その場合の型式は末尾のDがHとなります。

※電源は各CHに接続する照明の消費電力の合計が電源の容量を超えないものをお選びください。

(例) 2CHの電源で照明15Wと6Wを接続する時は、15W+6W=21W→容量30W電源



# UV\_LEDライトソース:VEXECURE-H1VC2シリーズ

高出力、長寿命のUV-LED光源です。1台で最大8LEDヘッドを点灯し、4chの個別制御を可能にしました。

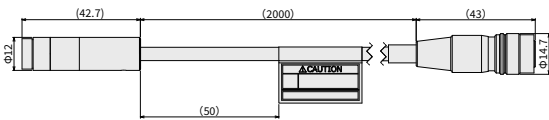


写真はコントローラ1台とヘッドユニットが4セットの組み合わせです。

### ACアダプタ(別売)

型式	VUIA336	VUEA370
入力電源	AC100~240V	50/60Hz
ヘッド本数	4	8
消費電力	36W	70W
価格	¥5,500	¥6,500

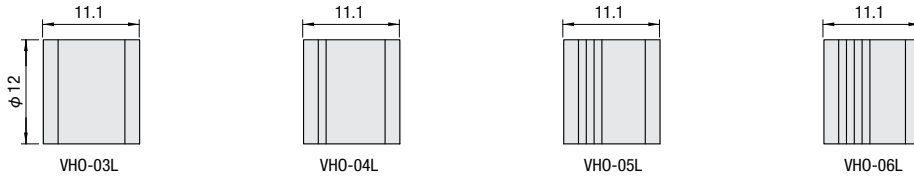
### ■ヘッドユニット



SPEC	
型式	VAS01-365
長さ	2000mm
価格	¥120,000

### ■レンズユニット

ヘッドユニットの先端に装着するレンズユニットです。使用状況に合わせて最適な照射距離を持ったレンズユニットをご選択いただけます。長円形状照射タイプもご用意しております。



SPEC					
型式		VHO-03L	VHO-04L	VHO-05L	VHO-06L
光源	波長	365nm※1			
	クラス	クラス3B (JIS C 6802 2005)			
推奨照射距離		15mm	15mm	30mm	11mm
ピーク強度(※2)		3200mW/cm <sup>2</sup>	1600mW/cm <sup>2</sup>	350mW/cm <sup>2</sup>	7500mW/cm <sup>2</sup>
照射スポット径		φ6mm	φ8mm	φ10mm	φ3mm
価格		¥30,000	¥30,000	¥30,000	¥30,000

※1 波長385nmのご用意しております。

※2 照射レベル100設定時、周囲温度25°C、取付金具使用時。保証値ではございません。

### ■紫外線遮光眼鏡

有害な紫外線をカットし、大切な目を守ります。



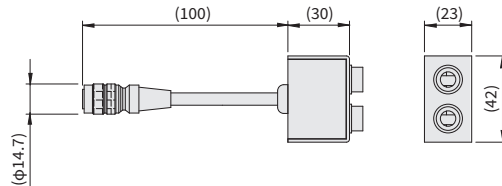
SPEC	
型式	VUV-G
価格	¥20,000

SPEC	
型式	VEXECURE-H1VC2
電源	DC24V (ACアダプタ別売)
消費電力	21W (VH-1VH 4本同時使用時) 最大60W
冷却方式	自然空冷
接続ヘッド数	4 (2分岐ケーブルVBB-2使用にて最大8ヘッドVH-1VH接続)
プログラム設定	不可
リモート制御※1	<ul style="list-style-type: none"> <li>緊急停止</li> <li>4ch個別照射</li> <li>4ch個別終了</li> <li>レディ出力</li> <li>UV照射中出力</li> <li>エラー出力</li> </ul>
使用環境温度	動作時: +5~+35°C (結露、氷結しないこと) 保存時: -10~+60°C (結露、氷結しないこと)
使用環境湿度	動作/保存時: 30~85% (結露、氷結しないこと)
パネル表示	UV、LED、ON/OFF: インジケータLED LEVEL/TIMER表示: 7セグメントLED
本体外形寸法	90 (W) × 40 (H) × 120 (D) mm
自重	約0.5kg
価格	¥150,000

### リモート制御用IOコネクタ(別売)

型式	VFK-MC-10	VFK-MC-8
制御内容	入力: 緊急停止、照射開始、終了 出力: レディ出力、照射中出力、エラー出力 個別照射不可	拡張用: 個別照射開始、個別照射終了
価格	¥4,000	¥4,000

### ■2分岐ケーブル



SPEC	
型式	VBB-2
分岐数	2
価格	¥35,000

# UVライトソース: VEXECURE4000シリーズ



■ 交換用ランプ

型式	価格
V200MX	お問い合わせください

高性能、コンパクト、低価格なUVスポット光源です。容易な操作性により実験からインラインまで対応可能です。電源容量を大幅に削減し、生産ライン電源設備への負荷を軽減します。またAC100V~240Vまで自動的に対応するワールドボルテージ方式の採用により、生産拠点のグローバル化をサポートします。

SPEC	
型式	VEXECURE4000-D
電源	AC100~240V 50/60Hz
消費電力	250W(260VA)
ランプ	200W水銀キセノンランプ
ランプ型式	200MX(200W)
ランプ寿命(※1)	3000時間
初期強度	4000mW/cm <sup>2</sup> (※2)
使用環境温度	0~40℃
外形寸法	145(W)×300(H)×245(D)mm
自重	約8.5kg
価格	¥480,000

※1: 正しくご使用いただいた場合に寿命時間までランプが点灯することを保証します。  
 ※2: VFGS5F1000UV-HT4を使用した場合のライトガイド先端から10mmの位置での値です。

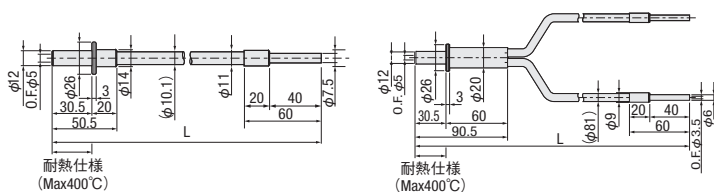
その他オプションとして

- ・専用ユーティリティソフトによる照射設定・状態管理が可能です。
- ・排気フランジの装着により、光源の排気圧設定のモニタが可能です。
- ・特殊光学系・レンズなどをご用意しています。
- ・各種フィルタ、レンズ、特殊光学系などをご用意しています。

## ■ UVライトガイド

UVライトガイドVFG-UVシリーズは高品質、高性能石英ファイバを使用しています。シングル、2分岐、3分岐、4分岐などがあります(別途ラインタイプもあります)。また、お客様のご要望により、長さ、先端形状などの特注対応が可能です。 ●3分岐、4分岐タイプの外形図はWEB参照ください。

### 外形寸法図

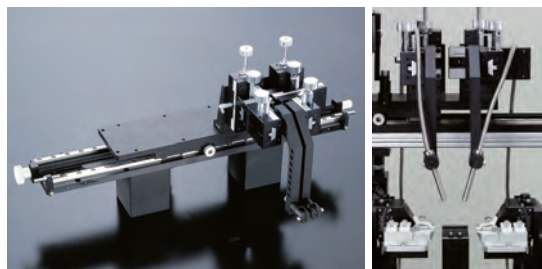


VFGS5F1000/1500/2000UV  
許容曲げ半径R 100mm

VFGB5F1000/1500/2000UVR  
許容曲げ半径R 100mm

UVライトガイドを装着するステージユニットも特注対応いたします。詳細はお問い合わせください。

### ■ 使用例



SPEC				
型式	VFGS5F1000UV	VFGB5F1000UVR	VFG3B5F1000UVR	VFG4B5F1000UVR
	VFGS5F1500UV	VFGB5F1500UVR	VFG3B5F1500UVR	VFG4B5F1500UVR
	VFGS5F2000UV	VFGB5F2000UVR	VFG3B5F2000UVR	VFG4B5F2000UVR
タイプ	シングル		2分岐	3分岐
ファイバ材料	石英ファイバ(LB20UV) NA=0.20(23°)200μm			
バンドル径	入射側φ5 出射側φ5	入射側φ5 出射側φ3.5×2本	入射側φ5 出射側φ2.9×3本	入射側φ5 出射側φ2.5×4本
許容曲げ半径R	100mm			
価格	長さ1000mm	¥360,000	¥400,000	¥440,000
	長さ1500mm	¥400,000	¥440,000	¥480,000
	長さ2000mm	¥440,000	¥480,000	¥520,000

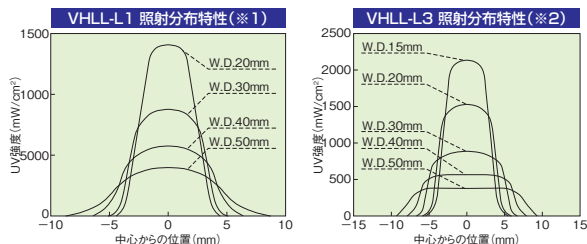
※詳細カタログを別途用意してあります。

## ■ レンズ

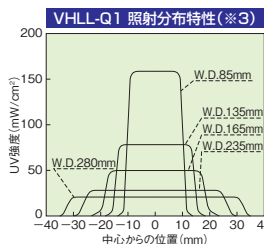
ライトガイドの先端に装着するレンズです。使用状況に合わせて最適な焦点距離も持ったレンズをご選択いただけます。エリア照射タイプ、フラット照射タイプの他に、ご使用状況に併せた特注対応が可能です。

### ■ 光学デバイス部品の接着に最適 VHLLシリーズ

#### ■ エリア照射タイプ VHLL-L1/L3



#### ■ フラット照射タイプ VHLL-Qシリーズ



※1 VEXECURE4000とVFGB5F1000UVR-HT4との組み合わせで使用した場合の標準的な特性です。  
 ※2 VEXECURE4000とVFGS5F1000UV-HT4との組み合わせで使用した場合の標準的な特性です。  
 ※3 VEXECURE4000とVFGS5F1000UV-HTとの組み合わせで使用した場合の標準的な特性です。

SPEC			
型式	VHLL-L1	VHLL-L3	VHLL-Q1
タイプ	エリア照射タイプ		
取付内容	φ6mm	φ7.5mm	φ12mm
価格	¥27,000	¥57,000	¥160,000

◎正しく安全にお使いいただくため、ご使用前に必ず「取扱説明書」をよくお読みください。

- 光ファイバ調芯
- ガイダンス
- WG調芯
- LD/PD調芯
- 調芯コンポーネント
- 手動調芯ユニット
- 自動調芯ユニット
- デバイスユニット
- ファイバホルダ
- デバイスホルダ
- アダプタ
- コンソート
- センシングメータ
- 調芯アクセサリ
- 実体顕微鏡
- 鏡筒
- 観察ユニット
- CCDカメラ
- モニタ
- 照明
- UV照射機器
- ポンプ
- プローブ
- 調芯システム
- 調芯コントローラ
- WG調芯
- LD/PD調芯

## バキュームポンプ:V10A

回転ファイバホルダ (F263,F264,F265,FS266) やウェーブガイドホルダ (F270,F271,F272,F273,F274,E400,E410) 用のバキュームポンプです。このポンプはリニアモータ駆動フリーピストン方式のため、小型・軽量で低騒音、低振動、オイルレスとなっていますので安心してお使いいただけます。



### ■バキュームポンプについて

- ・到達真空度 ポンプ吸入口を閉じて作動させた時の真空度を示します。
- ・開放時流量 真空度0の時の流量を示します。(参考量)
- ・消費電力 到達真空度までの範囲で最大の入力電力を示します。
- ・定格時間 コイル温度限界115°Cの範囲内で使用できる時間を示します。
- ・耐用時間 定格条件下での使用時において、吐出流量が定格流量より10%~20%以下になるまでの積算使用時間を指します。使用条件(使い方・消耗部品の交換)や使用場所、周囲温度などにより耐用時間は異なりますので、ご注意ください。

### ■オプション

オプションとしてマニホルド・ホースなどをご用意しています。

- シリコンホース(内径φ3 外径φ5) V11-2  
バキュームポンプ用に用意したチューブです。振動を伝えるにくく、硬化しにくいシリコンチューブです。
- マニホルド V11-3  
バキュームポンプを2~3本分岐して使用する場合のマニホルドです。バキュームポンプV10Aとホースでつなぎ使用します。ウェーブガイドホルダと回転ファイバホルダと同時に使用する時などにご利用ください。
- リリースバルブ V11-5A  
バキュームホルダなどつなげてバキュームの開閉をワンタッチで行えます。

### SPEC

型式	V10A
到達真空度	-33.3kPa
開放時流量	6ℓ/min
消費電力	15/14W
定格時間	連続
耐用時間	5,000時間
吐出、吸入口サイズ	φ4ホース用カプラ
電源	AC100V 50/60Hz
電源コード	2.5m(アース線付インレット式)
電源スイッチ	ロッカースイッチ
寸法	135(L)×91(W)×146(H) mm
自重	1.5kg

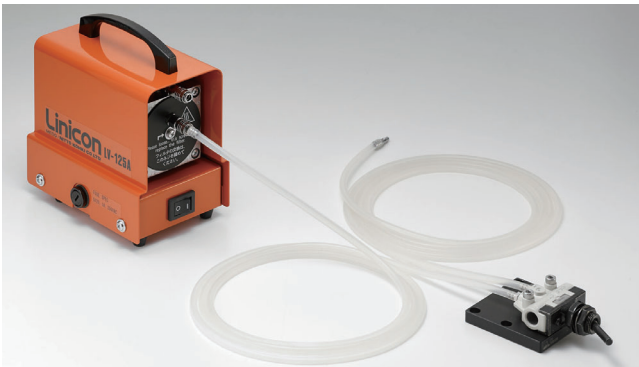
※バキュームポンプには2mのチューブが付属しています。

### ■価格

型式	価格
V10A	¥35,000
V11-2	¥2,000
V11-3	¥11,000
V11-5A	¥7,500
E10	¥7,000

※マニホルドとリリースバルブには2mのチューブが付属しています。

## バキュームポンプセット:EV10A



ファイバホルダやデバイスホルダ用のバキュームポンプセットです。リリースバルブをブレッドボードに取り付けて使用します。

### ■構成

品名	型式
バキュームポンプ	V10A
リリースバルブ	V11-5A
プレート	E10

付属品: チューブ 2本、取付ねじ (六角穴付ボルトM4-22 4本、六角穴付ボルトM6-14 2本)

### ■価格

型式	価格
EV10A	¥49,500

## バキュームピンセット:V12A



バキュームポンプV10Aを使用したバキュームピンセットV12Aは、指先がそのまま吸引ピンセットになったような使いやすさで、微小部品・レンズ等の吸着移動ができます。バキュームポンプV10Aとピンセットがセットになった製品です。ピンセット部のみの購入をご希望の際には別途お問い合わせください。

### ■構成

### SPEC

型式	V12A
バキュームポンプ	V10A
ピンセット	バルブ付きピンセット φ12×144.5mm 18g
付属品	チューブ 2m ニードル φ1.0mm パット φ4、φ6mm ピンセットスタンド

### ■価格

型式	価格
V12A	¥55,000

ガイダンス

WG調芯

LD/PD調芯

調芯コンポーネント

手動調芯ユニット

自動調芯ユニット

デバイスユニット

ファイバホルダ

デバイスホルダ

アダプタ

コンセント  
センシングメータ

調芯アクセサリ

実体顕微鏡

鏡筒

観察ユニット

CCDカメラ

モニタ

照明

UV照射機器

ポンプ

プローブ

調芯システム

調芯  
コントローラ

WG調芯

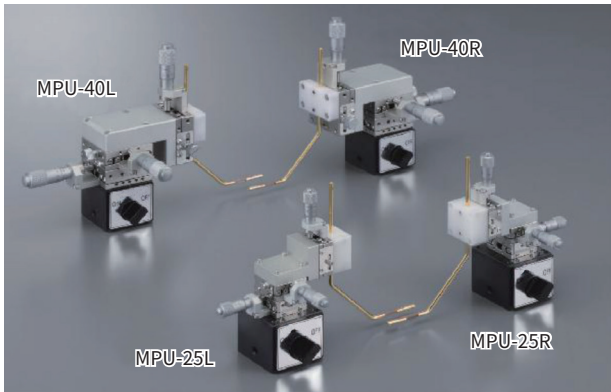
LD/PD調芯

# プローブユニット:MPU

CAD  
2D

RoHS

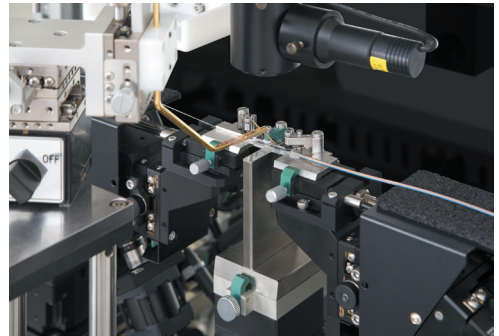
デバイスにプローブをコンタクトするためのユニットです。右手、左手操作用がありますので、配置によりお選びください。



(プローブは別売となります。)

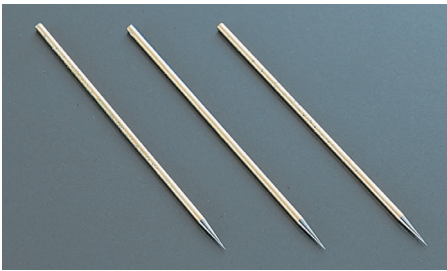
▶外形図はWEB参照

## ■使用例



SPEC				
型式	MPU-25L	MPU-25R	MPU-40L	MPU-40R
操作方向	左手	右手	左手	右手
ストローク	XYZ: ±3.2mm		XYZ: ±6.5mm	
分解能	10μm/目盛 0.5mm/1回転			
プローブホルダ	真鍮一金メッキ(パネ付)処理			
マグネットスタンド	有り			
自重	0.7kg		1.3kg	

## ■オプションプローブ M904



## ■型式/オプション

MPU-25 L  
40 R

L:左タイプ、R:右タイプ  
25:ステージ面□25mm、40:ステージ面□40mm

## ■価格

型式		価格
MPU-25L	MPU-25R	¥127,000
MPU-40L	MPU-40R	¥130,000
M904-0001		¥33,000
M904-0002		¥30,000
M904-0006		¥45,000

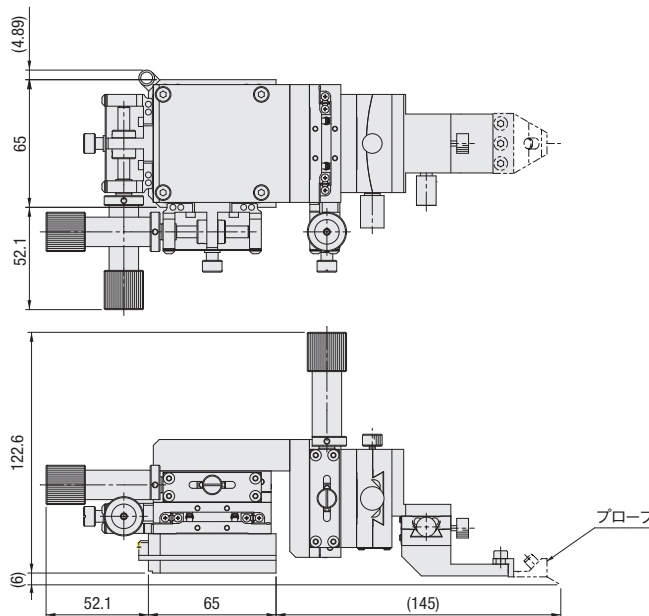
SPEC			
型式	品名	外径	備考
M904-0001	金属針 先端径R2μm	0.7mm	合金(金メッキ)製 10本入
M904-0002	金属針 先端径R5μm	0.7mm	合金(金メッキ)製 10本入
M904-0006	金属針 先端径R1μm	0.6mm	タングステン製 25本入

# プローブユニット:MHP

プローブ用のプローブユニットになります。お客様の用途やプローブに合わせカスタマイズ対応いたします。お問い合わせください。

## 外形寸法図

## ■プローブ実装例



光ファイバ調芯

ガイダンス

WG調芯

LD/PD調芯

調芯コンポーネント

手動調芯ユニット

自動調芯ユニット

デバイスユニット

ファイバホルダ

デバイスホルダ

アダプタ

コンソート

センシングメータ

調芯アクセサリ

実体顕微鏡

鏡筒

観察ユニット

CCDカメラ

モニタ

照明

UV照射機器

ポンプ

プローブ

調芯システム

調芯コントローラ

WG調芯

LD/PD調芯