

一橋大学創立

150  
年史準備室

# NEWSLETTER

No.7 2021.3

Since 1875



HITOTSUBASHI UNIVERSITY



一橋大学創立 **150** 年史準備室

ニューズレター

No.7 2021.3



一橋大学  
HITOTSUBASHI UNIVERSITY

# Contents

---

## はしがき

---

安藤 英義	私の会計学事始め：一橋会計学の歴史に及ぶ	1
寺西 重郎	日本経済史事始め・その後	12
稲次 哲郎	一橋大学を船出して：学生時代とその後の私の人生航路	20
岡本 毅	板垣與一先生に師事して (ゼミナールの肖像 5：板垣與一ゼミナール)	30
内藤 忠顕	昭和後半の一橋大学点描 (ゼミナールの肖像 6：大川政三ゼミナールと水泳部)	46
杉森 務	一橋大学で過ごした 4 年間を振り返って (ゼミナールの肖像 7：井出野栄吉ゼミナールと準硬式野球部)	55
鷹野三千代	電子計算機室から情報処理センターへ 1970 年頃から 2000 年頃までの学内コンピュータ事情	63
青木 人志	体育会卓球部中国遠征の記録：その経緯と成果	101
田崎 宣義	「一橋会歌」から「一橋の歌」へ (一橋の今昔 2)	109
酒井 雅子	一橋祭の歴史 (その 2)	138

## 編集後記

---

## はしがき

一橋大学創立 150 年史準備室長

阿部 修人

2020 年度の一橋大学は、新型コロナ禍による入学式中止、さらには数か月間にわたる事実上のキャンパス閉鎖という空前の事態の中で始まりました。また、白票事件や国立の文教地区指定運動など、キャンパスの国立移転以来、学園史を彩ってきた職員集会所が老朽化のため解体され、さらには、2021 年 2 月末には、1947 年の創業以来、本学における洋書コレクションの充実や教育に大きく寄与されてきた、大学通り沿いの洋書専門店、银杏書房が閉店する等、時代の移り変わりを実感する年にもなりました。そのような中ではありましたが、学園史資料室における資料収集・整理は着実に進み、小平研究保存図書館の、アーカイブズとしての活用にも目途が立ちつつあります。そして、ここに、無事、『一橋大学創立 150 年史準備室ニューズレター』第 7 号をお届けできたことは、ご多忙のなか執筆をご快諾頂けた執筆者の皆様、および編集に携わった一橋大学附属図書館のスタッフによる努力の賜物であります。心より御礼申し上げます。

本年度のニューズレターの企画は、大月前準備室長によるイニシアティブの下で進められており、2020 年 9 月に 150 年史準備室長に着任した私は、一読者として楽しく勉強させて頂きました。安藤名誉教授と寺西名誉教授による研究史は、専門書や論文では知ることのできない側面から一橋大学における研究の歴史を示す貴重なものです。旧満州国で生まれ、三井物産にてイラン革命を経験し、天安門事件後の中国でも活躍された稲次氏の語る壮大な人生は、グローバルで活躍されることの意味を示唆してくれます。シリーズとなっております「ゼミナールの肖像」では岡本氏、内藤氏、及び杉森氏に、お忙しい中ご寄稿いただきました。60 年代の学生紛争、70 年代の石油危機など、日本社会が大きく揺れ動いた時期に、一橋生たちが、どのようにゼミナールやアルバイト・課外活動を行っていたか、を今に伝えるもので、興味深く拝読させて頂きました。鷹野氏による、一橋大学のコンピュータ事情は、本学における情報処理基盤の歴史を伝える、本学の学園史にとりとても重要なものです。青木副学長による体育会卓球部の中国遠征に関する記述は、本学と中国の結びつきがますます強くなっていく今日において、学生レベルでの対中交流が進んでいたことを伝えてくれます。田崎氏と酒井氏による二本の力作

は、長らく本学の学園史研究に従事されてきたお二方だからこそ可能な、多くの資料を駆使し、学園史に新たな光を当てる素晴らしいものです。

以上、今回は10本もの玉稿を頂きました。創立150年が近づくにつれ、皆様方からますますのご協力が必要になります。今後も変わらぬご支援をお願いいたします。



# 私の会計学事始め

## 一橋会計学の歴史に及ぶ

安藤 英義

一橋大学名誉教授・専修大学名誉教授(昭 42 商、昭 44 法、昭 46 修商、昭 49 博商)

### 執筆にあたって

2020 (令和 2) 年 11 月下旬、一橋大学創立 150 年史準備室の前室長・大月康弘教授 (理事・副学長) から本稿執筆の依頼状を受け取った。「一橋会計学の歴史を踏まえ、ご自身の『学問事始め』をお寄せ」くださいとのことで、直ちに執筆承諾の返事をした。即答できたのは、この半年前 (同年 6 月) に恩師森田哲彌先生の七回忌記念に出版した安藤英義・新田忠誓編著『森田哲彌学説の研究：一橋会計学の展開』(中央経済社) で、第 1 章「森田学説と一橋会計学」を執筆していたからである。その中で、森田学説の全体像と成立過程を明らかにするとともに、同学説と一橋会計学の伝統との関係に論及した。このために、一橋会計学の歴史を調べていたことが、今回の執筆承諾の誘因となった。

いざ執筆するとなると、具体的に何を、どのように書くか、ずいぶん迷った。その末に、私の学問 (会計学) 事始めは学歴に沿って学部学生時代から博士論文完成までとし、これを書いた後に、一橋会計学の歴史について述べることにした。

### I. 私の会計学事始め

#### I-1. 学部 (商学部・法学部) 学生の時代：卒業論文

私の一橋大学商学部入学は 1963 (昭和 38) 年 4 月である。通学は自宅 (東京都北区稲付西町/現 西が丘) からで、最寄りの赤羽駅から一橋大学駅 (西武多摩湖線) まで、乗り換えが 3 回 (池袋、新宿、国分寺) あって、1 時間半近くかかった。中央線は中野から先がまだ高架化されておらず、三鷹まで人家が続き、そこから次第に田畑が広がっていた。

前期 (1・2 年) のクラスは D 組 (ドイツ語) である。1 年次で一番の思い出は、ボートのクラスチャン (クラス対抗レース) に出場して優勝したことである。工場の廃液による汚れが進んでいた隅田川の向島艇庫からボートを出して何日か練習したが、指導のボート部員からは、間違っても川に落ちるな、顔の穴にヘドロが入るぞと真顔で言われた。レース当日、本番の決勝戦にも勝って、表彰式が艇庫前で行われ、高橋泰蔵学長から D 組へ賞状とクルー全員に記念のバックルが手渡された。

私の会計学事始めの第一歩は、2 年次に入って片野一郎教授「会計学概論」の授業を聞いたことにある。減価償却の本質が財産評価でなく固定資産に投下した資本の回収計算であ



ると、片野先生は小柄で痩身ながら、マイクの無かった大教室で後ろまでよく通る声で繰り返された。古武士を思わせる先生の熱意と後姿に惚れた私は、後期（3年次）に進級すると迷わず片野ゼミに入った。

ゼミ初年度のテキストは片野著『簿記精説』（昭和37年改訂版）であった。本書は一般の簿記テキストと違い、会計にも及ぶ内容であり、大きな特徴はアカウントビリティ（会計責任）と財産目録の意義を説くところにある。ゼミでこれらの話になると、先生の目は輝き、顔は紅潮し、口角泡を飛ばす勢いになる。この時の勉強が身について、会計責任と財産目録は後年私の研究テーマの一つになる。4年次の卒業論文は、先生に相談してテーマを決めて、英文の会計学書も読み込んで勉強し、『財務諸表分析の方法 上巻・実数分析編』と題して提出した。なお、下巻・比率分析編まで計画していたが、時間切れとなった。

私が商学部を卒業する1967（昭和42）年3月には、片野先生も定年（63歳）退職される。卒業を控えて就職するか大学院に進学するか迷っているうちに、大学院入学試験の時機を逃した私は、先生に1年留年して来年受験したいと申し出た。これに対して先生から、それなら1年足して2年間法学部に学士入学し、その卒業と同時に大学院に進学したらどうか、と助言された。親とも相談して、私はこの線に進むことに決めた。

商学部卒業と同時に法学部3年次に学士入学し、片野先生の推薦で吉永榮助教授（商法・会社法）のゼミに入った。吉永先生は田中誠二先生の弟子で、自他ともに認める母校（一橋）愛の持主にして親分肌であった。法学部の2年間、ゼミでの演習と並行して多くの専門科目（民法、商法、会社法など）を履修した。卒業論文は、Donald Kehl 著 *Corporate Dividends* (New York, 1941) の抄訳を中心に、『米国会社法に於ける配当制限』と題して提出した。この時の勉強も身について、後年私は研究テーマの一つとして、株式会社配当規制の諸国における変化を追うことになる。

## I-2. 大学院商学研究科修士課程の時代：修士論文

大学院商学研究科修士課程に入学した1969（昭和44）年は、全国的な大学紛争が一橋大学でも起きて大変な1年となった。大学の本館が過激派学生に占拠・封鎖されるなど、学園は大混乱になり、これが原因で大学に辞表を提出する教員が出た。その一人が、当初私が指導を受けようとした飯野利夫先生であった。そこで、飯野先生と関係が深い森田哲彌先生（当時助教授）に指導を仰ぐことになった。こうしてゼミは決まったが、この年、大学院の授業やゼミがほぼ正常化したのは冬学期（10月～）からである。私の最初のゼミ報告は、夏休み期間中に行われた学部森田ゼミの合宿先（白馬村）で、西ドイツ株式法の会計規定をテーマに行った。それまでに、森田先生には、私が法学部も出ていることから、商法会計を修士課程の研究テーマとする了解を得ていた。これと同時に、商法会計を歴史的及び比較法的に研究する方針が浮かんだ。そのためにはフランス商法も読む必要があり、辞書を片手にフランス語を独学した。





この時に決めたテーマ(商法会計)と浮かんだアプローチ(歴史的と比較法的)の方針が、16年後の博士論文(商法会計制度論)に結実することになる。歴史的アプローチは片野先生、比較法的アプローチは吉永先生の影響である。森田先生は、財務会計学の理論派(いわば理論的アプローチ)であるが、私の研究テーマと方針を受け容れられた。包容力に加えて器量がある森田先生という湖に恵まれて、片野先生と吉永先生のハイブリッド幼魚は成育することができた。

修士論文は『株式会社会計制度に於ける二つの利益概念：期間資本維持利益と拘束資本維持利益(上・下)』である。副題は今の会社法でいえば、当期純利益と繰越利益剰余金(＋その他資本剰余金)を意味する。この論文は、諸国(独、仏、英、米、日)の商法・会社法を対象に、歴史的及び比較法的に二つの利益概念の展開を明らかにし、最後に次のような実践的結論を述べる。すなわち、財務諸表(とくに損益計算書)は二つの利益数値を表示すべきであるとした。当時日本の商法会計、証券取引法会計ともこの点で欠陥があった。

全力を出し切って修士論文を書き終えたとき、研究者になれるかも知れないという自信が得られた。それまで私は、修士号を取得したら高校教師になることも考えて、教職課程科目の履修届けを出していたが、いつの間にかそれを忘れていた。履修届けに押印した森田先生にそのことを報告すると、「そうか」とだけ言ってくれた。

### I-3. 博士後期課程の時代：単位修得論文

修士論文の審査を経て修士課程を修了し、1971(昭和46)年4月に博士後期課程に進学した私は、商法会計の研究を進めることにした。さらに、修士課程で履修した中村忠先生(当時は非常勤講師、神奈川大学教授)の授業内容が影響して、比較的早く具体的な研究テーマを、株式会社会計法評価規定の独・日における展開に定めた。それからは文献の調査と考察に没頭し、大学に行けば、必要な文献が揃っている一橋大学附属図書館に入り浸った。大学院生が入れる書庫は私にとって宝の山だが、冷暖房がないので真夏と真冬はまるで行者になった気分、利用者が稀にしかいない特殊文庫の書籍を、埃など厭わず書架から取り出すことを繰り返した。調べたいこと、確認したいことが書かれた稀少な文献に出会えた時の喜びは、きっと山師が鉱脈を発見した時に匹敵する。

単位修得論文は『株式会社会計法評価規定の展開：ドイツ及び日本(上・下)』である。修士論文との関連をいえば、修士論文では貸借対照表の期末資本の大きさ(金額)を所与としたが、単位修得論文で扱う財産評価規定は期末資本の金額を決定するものである。この論文では、1794年プロシア普通国法まで遡る評価規定の展開をドイツ及び日本について明らかにした上で、その変遷の原因を探った。結論として、株式会社会計法の存在意義(出資保護 vs. 債権者保護)の変化と法が予定する貸借対照表の任務(分配利益計算 vs. 財務内容表示)の変化が背景にあって、評価規定の変遷があったとした。株式会社会計法における出資者保護 vs. 債権者保護、貸借対照表の任務における分配利益計算 vs. 財務内容表示というそ



それぞれの対立観は学界の通説であるが、この二つの対立観を組み合わせることで評価規定の変遷を説明（解釈）したところに単位修得論文の特徴がある。しかし私は内心、この論文に満足しておらず、評価規定変遷の解釈にはさらに進展の余地があると思っていた。この思いが、大学教員となってから私の研究を引っ張ることになる。

博士後期課程在籍中の3年間に私が書いた論文は、写本（手書き）のこの単位修得論文だけである。師匠の森田先生は、自身の博士後期課程在籍中（昭和33年）に活字の公表物がある。先生から公表論文を書くように言われたことはなく、私も先生に書いた方がよいですかと聞いたこともなかった。私にそんな余力はなかったし、森田先生もそれが分かっていたのかもしれない。とにかく、私は単位修得論文の完成だけを考えて、文献の調査と考察にエネルギーを集中できた。いわば未完成の部品を公表して、後日の完成品がこれに縛られるという危険は冒さずに済んだのだから、今から見れば良き時代であったに違いない。このようなわけで、昭和49年3月博士後期課程単位修得・退学予定で就職用に私が書いた履歴書の業績欄は、写本の修士論文と博士後期課程単位修得論文だけであった。

## II. 博士論文に向かって

### II-1. 商法会計における債権者保護思考の系譜の探究

1974（昭和49）年4月、私は一橋大学商学部専任講師の辞令を受けた。この人事が起こされる前、私は森田先生にどこか大学等へ就職を世話してほしい旨お願いしていたが、直前まで先生はこれに関して何も言われなかった。まさか母校に残れるとは思っていなかった。この人事が決まって、私は責任の重さを感じて大いに緊張した。この時の緊張感は、一橋大学を定年退職（2007（平成19）年3月）するまで忘れなかった。

専任講師の4年間は主に、商法会計規定における債権者保護思考の系譜を探究した。「商法の貸借対照表規定と破産法との関連：貸借対照表法に於ける債権者保護問題への第一歩」（一橋論叢73巻6号）はその起点である。この論文で私は、歴史的及び比較法的に見てドイツ商法に特有の貸借対照表（の財産）評価規定は、ドイツ破産法に特有の破産（手続開始の）原因である債務超過と関連することを明らかにした。すなわち、債務超過の判定手段となる貸借対照表を商法に制度化する場合、財産評価規定が不可欠であり、しかもその内容は時価評価となるが、これらはすべて当初のドイツ商法貸借対照表規定に当てはまるのである。破産原因として債務超過はドイツに伝統的であると知るきっかけは、債務超過（Überschuldung）という概念（言葉）がドイツ語に固有であると気づいたことにある。

続く「商法貸借対照表規定の軟化とその要因：貸借対照表法に於ける債権者保護問題への第二歩」（一橋論叢76巻1号）は、貸借対照表（評価・能力）規定が次の時代に軟化する問題を扱う。すなわち、評価規定の内容が全面的な時価主義から固定資産について原価主義が許容されるようになり、次いで繰延資産の計上が許容される（能力規定の軟化）という現象がドイツと日本の商法に共通して見られることを取り上げて、この軟化現象の要因を探究



した。結論としてその要因は、破産原因の主役が債務超過から支払不能へ交代したこと、すなわち債務超過破産原因の後退にあることを明らかにした。これまで貸借対照表規定軟化の要因に関して、田中耕太郎博士（『貸借対照表法の論理』有斐閣、昭和 19 年）のいわゆる「妥協の論理」（債権者保護=財産表示が株主保護=損益計算に妥協したとする）が通説である。しかしこの通説では、株式会社における株主有限責任という最大の株主保護の代償である債権者保護（株主への配当制限）が、なぜ更なる株主保護に妥協できたのかが謎であった。私はこの論文でこの謎を解いたのである。

上の論文で残された課題は、当時の商法の貸借対照表に関する規定が支払不能破産原因の影響を受けているかを明らかにすることである。この課題に対して書いたのが、「商法の貸借対照表規定と支払不能破産原因：貸借対照表法に於ける債権者保護問題への第三步・完」（一橋論叢 82 巻 2 号）であり、次の結論が得られた。貸借対照表の表示における流動・固定区分、流動資産評価の低価主義、及び流動性配列法を予定した商法規定は、会社が支払不能になる危険の有無（程度）を外部者が判定できるようにした結果である。

これで、破産法の破産原因と貸借対照表規定の関連については明らかにできた。これは大きく見れば、商人（会社）が年次決算書を開示することで債権者を保護しようとする系譜に属する。これまでの研究の過程で私は、商法会計にはこの他に二つの債権者保護思考の系譜があることに気づいていた。一つは、商人の詐欺破産及び過怠破産の防止を目的とする系譜であり、もう一つは、株式会社の資本金維持を目的とする系譜である。合わせて三つの債権者保護思考の系譜があることを、日本会計研究学会第 35 回大会（昭和 51 年 4 月、専修大学）の自由論題で「商法会計に於ける債権者保護思考の系譜」と題して報告し、これに加筆した同題の論文（会計 110 巻 5 号掲載）を公表した。この論文で私は、日本会計研究学会・学会賞（昭和 52 年度）を受賞した。

## II-2. 商法会計における出資者保護思考の系譜の探究

1978（昭和 53）年 4 月、私は助教授に昇任した。その 1 年後に公表した「出資者の為の分配利益計算規定の展開：商法会計に於ける出資者保護の一系譜」（会計 115 巻 6 号）で私は、会社法の分配利益計算規定には、債権者保護以前に、出資者（株主）相互間の利害調整（利益調整）という出資者保護目的があることを明らかにした。これを皮切りに、出資者保護思考の系譜の探索を続け、「商法に於ける顛末報告会計の展開：改正案に於ける第 284 条の削除の意味」（会計 119 巻 6 号）、「商法に於ける状況報告会計の展開：出資者保護の一系譜」（一橋論叢 86 巻 1 号）などの論文を公表した。

上の二つの論文でいう「顛末報告」と「状況報告」は、会社の財産管理の受任者（取締役）が委任者（出資者、株主）に対して行う報告であり、その法理は民法の「委任」における受任者の報告義務（645 条）にある。顛末報告会計は、受任者に不正（着服など）がなかったことを委任者に報告（立証）するための会計であり、本来（狭義）の会計責任の履行を意味



する。これに対して、状況報告会計は、受任者が受任した目的（財産の運用など）に向って実行した活動の状況を報告するための会計であり、委任者が受任者の業績を判断するための会計である。委任者は、顛末報告に納得できなければ受任者の責任を追及することができ、状況報告で知る受任者の業績に不満であれば委任を打ち切ることができる。なお、民法は2004（平成16）年の改正で現代語化されたため、状況（ヲ、を）報告はよいとして、顛末（ヲ）報告は「経過及び結果を報告」と言い換えられた。このような術語の変更は研究者には痛い。

これで、出資者（株主）保護には3つの系譜、すなわち出資者（株主）相互間の利益調整、及び会社経営の受任者（取締役）からの顛末報告と状況報告、の各系譜があることになる。この3つの系譜の存在を、会社の一生（設立から清算終了まで）にわたる商法の会計関係規定について明らかにしたのが、1981（昭和56）年末に公表した論文「商法会計における株主保護の構造」（企業会計33巻13号）である。

これらの他にも、助教授時代に、出資者保護思考に係わる数点の論文を公表した。その中でとくに触れておきたいのが、「会計責任と責任解除：プロシア法に見るその本質と変化」（吉永榮助先生古稀記念論文集『進展する企業法・経済法』中央経済社、昭和57年、第三編V）である。会計責任と責任解除の意味は今日の民法、商法などで曖昧になっているが、その本来の意味が1794年プロシア普通国法における「他人財産の管理」の諸条文から次のように読み取れる。他人財産の管理者（受託者）の責任は、会計責任と保管責任とからなり、この両者は区別される。会計責任とは、受託者が財産管理の顛末を報告して委託者を納得させる責任（立証責任）であり、保管責任とは、納得させ得たその時点の財産の在高を保管し、委託者の請求があれば、引き渡すべき責任である。他方、責任解除とは、委託者が受託者の顛末報告を納得して、委託者の会計責任を解除することである。会計責任と責任解除は一对をなし、ともに顛末報告会計に特有の概念である。

この論文は吉永榮助先生古稀記念論文集に掲載されたわけであるが、じつは吉永先生は有斐閣刊『注釈会社法（6）株式会社の計算』（昭和45年）に執筆した商法計算書類規則に関する長い注釈の中で、取締役の会計責任についてかなり詳しく述べている。この論述は、会計責任と同時に責任解除に言及した貴重なものである。私の上の論文は、吉永先生の論述をさらに掘り下げた内容といえるであろう。

### II-3. 博士論文

1984（昭和59）年10月、私は博士学位請求論文『商法会計制度論：商法会計制度の系統的及び歴史的研究』を書き終えて、大学に提出した。論文審査員は森田哲彌、岡本清、中村忠の3教授であった。審査員に渡った審査対象本は写本（及び複写）であったが、審査期間中に出版に向けた校正ゲラが出たので、審査員の求めで（この方が読み易い）校正ゲラを提供した。後日、審査員の一人から、ゲラの校正をさせられた気分と（笑いながら）言われた



のを覚えている。

本論文は、序説（1章）、第1部債権者保護目的の会計制度とその展開（2章～4章）、第2部出資者保護目的の会計制度とその展開（5章～8章）から成る。第1部には先（Ⅱ-1）に述べた債権者保護の三つの系譜（破産防止、状況開示、資本維持）を、第2部には上（Ⅱ-2）に述べた出資者保護の三つの系譜（利益調整、顛末報告、状況報告）を収めた。もちろん、既発表論文の内容は大分加筆している。また、単位修得論文（その一部は一橋大学研究年報『商学研究』18号・19号に掲載）の内容はいくつかの系譜に分けて再編している。最後の第8章（現行商法会計制度における株主保護の構造と問題点）では、現行制度の問題点として、監査において顛末報告会計と状況報告会計で違い（対立）があること、更にこのことから、監査で問題が無ければ計算書類の総会承認を要しないとする最近の制度には問題があることを明らかにした。

この博士学位請求論文の審査に合格し、昭和60年4月10日付けで一橋大学（種瀬茂学長、今井賢一商学研究科長）から商学博士の学位記（商第17号）を授与された。これが私の最終学歴となる。これより少し前、同年4月1日付けで私は商学部教授に昇任した。同年6月、博士論文『商法会計制度論：商法会計制度の系統的及び歴史的研究』は国元書房から出版された。これが私の処女出版である。この本で私は、日経・経済図書文化賞（昭和60年度）、日本会計研究学会・太田賞（昭和61年度）を受賞した。後者の太田賞は、本学が誇る太田哲三先生（日本会計研究学会理事長（昭和23年～38年））に因む表彰制度である。

### Ⅲ. 一橋会計学の系譜

#### Ⅲ-1. 主要文献とその著者

本稿の序文（執筆にあたって）で触れた安藤・新田編著『森田哲彌学説の研究：一橋会計学の展開』の執筆で、一橋会計学の歴史に関する主要文献として私が使ったのは、次の5点である。

- 飯野利夫「会計学」一橋論叢 34 卷 4 号（一橋大学創立八十周年記念号「一橋学問の伝統と反省」）、昭和 30 年 10 月。
- 中村 忠「会計学（1）財務会計」『一橋大学学問史』一橋大学学園史編集委員会、昭和 57 年 12 月。
- 岡本 清「会計学（2）原価計算および管理会計」『一橋大学学問史』一橋大学学園史編集委員会、昭和 57 年 12 月。
- 中村 忠「一橋会計学を担った人たち」一橋論叢 89 卷 4 号（特集「一橋の学問」）、昭和 58 年 4 月。この文献は、上の中村忠「会計学（1）財務会計」の表題を変え、内容にもわずかな加筆をしているが、両著は実質的に同じと見て差し支えない。
- 番場嘉一郎「一橋会計学の系譜」『一橋の学風とその系譜 2』一橋大学学園史編集委員会、昭和 60 年 10 月。



執筆者である飯野、中村、岡本の各先生は一橋大学商学部教授（当時）、番場先生は一橋大学名誉教授（同）である。昭和戦後期に活躍したこの4人の先生方は、明治期以来の一橋会計学の歴史において何世代目にあたるであろうか。明治期から大正期には下野直太郎（以下敬称略）、鹿野清次郎が、大正期から昭和戦前期には吉田良三、高瀬荘太郎、太田哲三が中心となって活躍した。下野・鹿野・吉田・高瀬・太田の間に師弟関係はない。上の執筆者4人では、番場と飯野は太田の弟子、中村は番場の弟子、岡本は（飯野と同時期の）松本雅男の弟子である。なお、私の師匠森田は、太田の弟子である岩田巖の弟子、すなわち太田の孫弟子になる。こう見てくると、太田が一橋会計学の第2世代とすれば、番場と飯野は第3世代、中村、岡本、森田は第4世代になろう。

私は長い学部生・大学院生時代（1963年～1974年、うち2年間は法学部学士入学）に、第3世代及び第4世代の先生方の授業を履修している。また、教員になってからも、これらの先生方には大変お世話になった。このうち、番場、飯野、中村、森田の各先生はすでに他界されている。なお、森田の弟子である私（安藤）並びにエリアの教授仲間であった新田忠誓（森田の弟子）、伊藤邦雄（中村の弟子）、廣本敏郎（岡本の弟子）、尾畑裕（同）は第5世代となる。

### III-2. 主な学者と著書

上の主要文献において一橋会計学を担った者とされる学者で、その著書も言及されている者は、次のとおりである（カッコ内は一橋在職期間／\*印は安藤が加筆／漢字はすべて新漢字にした）。

- 下野直太郎（明治25年～昭和4年）  
『簿記精理 第一編』明治28年、『計算学 完』大正4年。
- 鹿野清次郎（明治36年～昭和4年）  
『計理学提要 上・下』大正4年・6年。
- 吉田良三（大正7年～昭和13年）  
『会计学』明治43年、『近世簿記精義』大正3年、『工業会計』大正6年、  
『会計監査』大正10年、『間接費の研究』昭和11年（博士論文）。
- 高瀬荘太郎（大正11年～昭和21年）  
\*『計理学』出版年不詳（大正13年6月～昭和4年3月の間）、  
『グッドウキルの研究』昭和8年（博士論文）、『貸借対照表論』昭和13年。
- 太田哲三（大正12年～昭和23年）  
「会計上の資産」大正11年、「経費分割の原則」大正11年、  
\*『商業簿記』昭和5年、『会计学概論』昭和7年、  
『固定資産会計』昭和26年（博士論文）、『実践原価計算』昭和47年（遺著）。
- 岩田 巖（昭和8年～昭和30年）



- 『会計士監査』昭和 29 年、『会計原則と監査基準』昭和 30 年、  
『利潤計算原理』昭和 31 年。
- 松本雅男（昭和 16 年～昭和 43 年）  
『企業比較論』昭和 23 年、『標準原価計算論』昭和 36 年（博士論文）、  
『管理会計概論』昭和 39 年。
  - 片野一郎（昭和 18 年～昭和 42 年）  
\*『簿記精説』昭和 12 年、『貨幣価値変動会計』昭和 37 年（博士論文）、  
\*『日本財務諸表制度の展開』昭和 43 年。
  - 番場嘉一郎（昭和 21 年～昭和 48 年）  
『棚卸資産会計』昭和 38 年（博士論文）、『原価計算論』昭和 38 年、  
『原価管理会計』昭和 43 年。
  - 飯野 利夫（昭和 18 年～昭和 45 年）  
\*『財務会計論』昭和 52 年、  
\*『資金的損益貸借対照表への軌跡』昭和 54 年。

### III-3. 主要文献が説く一橋会計学の系譜とその補足

上 (III-1) の主要文献の各執筆者（飯野、中村、岡本、番場）が説く系譜、又はその記述から読み取れる系譜を、かつその補足も含めて、下に私（安藤）なりにまとめてみた。その際、執筆者間で各系譜に連なる学者の学説用語に違いがある場合、その中でもっとも一般的と思われる用語又は会計学界で有力な用語を用いた。また、その補足とは、各系譜について延長が可能なものはそれを行い、また私が気づいた系譜（\*印を付す）を加える。いずれの場合も、対象となる学者は、私が直接学んだ番場嘉一郎、飯野利夫、森田哲彌、岡本清、中村忠の各先生までとした。なお、例外的に私（安藤）についても、後の記述での必要から、該当する系譜の末尾にカッコ書きで補足した。

#### 〔簿記〕

##### 要素説

下野：計算要素説 ➡ 吉田：取引要素説 ➡ 太田以下継承

##### \*複式簿記の基本等式

資本等式（資産－負債＝資本）を基本とする説

下野 ➡ 鹿野 ➡ 吉田 ➡ 太田 ➡ 岩田 ➡ 飯野 ➡ 中村

貸借対照表等式（資産＝負債＋資本）を基本とする説

高瀬 ➡ 片野 ➡ 森田

##### \*簿記と会計の関係

簿記と会計を区別しない説

下野 ➡ 吉田 ➡ 高瀬 ➡ 太田 ➡ 岩田 ➡ 片野 ➡ 森田



簿記と会計を区別する説

鹿野 → 番場 → 飯野 → 中村 → [安藤]

## 〔財務会計〕

動態論 下野：収支動態論 → 太田：費用動態論 → 以下主流（資本維持論を含む）静態論 高瀬：時価主義貸借対照表論利潤計算の構造 岩田：財産法・損益法 → 飯野 → 森田\* 資本維持論 片野：一般購買力資本維持論 → 森田：実質資本維持論\* 財産目録重視 下野 → 太田 → 岩田 → 片野 → 番場（実地棚卸） → [安藤]\* アカウンタビリティ（会計責任）重視 岩田 → 片野 → [安藤]

## 〔管理会計〕

吉田：原価計算の紹介・研究 → 太田：原価計算の研究・普及

→ 松本：原価計算史の研究／管理会計の研究 → 番場：原価計算研究の精緻化

→ 岡本：米国標準原価計算発達史の研究／原価計算基準の研究

## III-4. 別の観点から見た一橋会計学の展開

上（III-3）に見た一橋会計学の系譜とは別の観点からも、一橋会計学の歴史を俯瞰することができるであろう。例えば次のように、一橋会計学の展開を大きく、時代別や研究タイプ別に眺めることである。なお、ここでは財務会計を中心に整理する。

## 〔時代別展開〕（一橋会計学が積極的に関係した画期的な事象）

明治期	英米簿記学・会計学の紹介・研究	下野、鹿野、吉田
	文部省「甲種商業学校簿記算術授業要目」 （簿記教育の標準化）	吉田
大正期	日本会計学会（日本会計研究学会の前身）の創立	下野、吉田
	日本簿記学・会計学の開花	下野、吉田、太田
	ドイツ簿記学・会計学の紹介・研究	太田
昭和戦前期	商工省「財務諸表準則」（株式会社社会計の標準化）	吉田、太田
昭和戦後期	「企業会計原則」の設定	太田、岩田
	企業会計原則をめぐる解釈・研究	番場、飯野、中村、森田

## 〔研究タイプ別展開〕（各学者の主著に見る研究タイプ）

理論思考型研究	明治期～昭和戦後期	下野、鹿野、吉田、高瀬、太田、岩田、番場、森田
歴史思考型研究	昭和戦後期	松本、片野、飯野、岡本、中村、[安藤]





### Ⅲ-5. 一橋会計学の系譜に載らない師弟関係

上(Ⅲ-3, 4)の諸系譜に〔安藤〕を書き込んでみて、我ながら次のことに気づく。それは、安藤は果たして森田の弟子といえるのか(むしろ片野の弟子ではないか)、ということである。安藤は森田の研究指導を受けたが、森田学説を継いでいない。継いだといえるのは、師匠の学説ではなく、(上の諸系譜にはない)教育・研究指導のやり方であり、さらに大学内外の行政的な活動においてである。一人でもできる学問研究についてよりも、対人的、集団的ないし社会的な活動について、私は師匠から多くを学んだといえる。いわば学者として社会での生き方を深く学んだのである。そこには、きれいな酒の飲み方も含まれる。



# 日本経済史事始め・その後

寺西 重郎

一橋大学名誉教授(昭40 経、昭42 修経、昭45 博経)

前回の「日本経済史事始め」<sup>注</sup>では、主として学生時代から経済研究所の専任講師として研究者の道を歩み始めたころまでの思い出を書かせていただいたが、この「日本経済史事始め・その後」では、その後最近までの研究について書いてみたい。ただその間、著書は日本語で8冊、英語で2冊であるが、そのほかに共著書が7冊、(共)編書が4冊あり、また論文では日本語論文が、単著で74、共同論文が24、英語論文が、単著で31、共著で10、合計で139ある。また論説のたぐいは、今わかっているだけで日本経済新聞の「やさしい経済学」が8、経済教室が7ある。いずれもそれぞれの経済状況と学会の理論展開の中で書いた思い出深いものであるが、それらすべてを整理して、思想の展開過程をたどるといには、多大の時間がかかることが予想される。したがって、今回は、日本語と英語の単著10冊を対象を絞り、それを、2012年頃を境とする2期間に区切り、私の研究者としての過程をたどることにしたい。

単著の10冊とは下記のものである。

- (1) 『日本の経済発展と金融』岩波書店、1982年11月
  - (2) 『工業化と金融システム』東洋経済新報社、1991年6月
  - (3) 『経済開発と途上国債務』東京大学出版会、1995年12月
  - (4) 『日本の経済システム』岩波書店、2003年1月
  - (5) *Evolution of the Economic System in Japan*, Edward Elgar, 2005
  - (6) 『戦前期日本の金融システム』岩波書店、2011年12月
- 
- (7) 『経済行動と宗教——日本経済システムの誕生』勁草書房、2014年9月
  - (8) 『歴史としての大衆消費社会——高度成長とは何であったか?』慶応大学出版会、2107年8月
  - (9) 『日本型資本主義』中公新書、2018年8月
  - (10) *Culture and Institutions in the Economic Growth of Japan*, Springer, 2021

私の研究歴で顕著なことは2012年ごろすなわち(6)『戦前期日本の金融システム』を刊行して後、私の基本的な研究スタンスが、それ以前とは大きく変化したことである。それはそ

注 一橋大学創立150年史準備室ニューズレター No.4(2018), pp.9-15.



れ以前の、西洋的な近代化論的な問題意識から、もう少し広い非西洋を含んだ、経済分析へと、軸足を移すという作業を開始したことである。こうした問題意識は決して新しいものではなく、15 世紀末以来の「世界経済システム」における西欧世界とその周辺国との支配・従属の関係、世界システムによる不正と反システムの抵抗という視点は、ウォーシューティンに明確に主張されたし、カール・ポランニーなどでも、商品経済化を伴う市場経済と非市場経済の相克という形で総合化と統合の試みがなされたことはよく知られている。しかし私がやろうと考えたことは、こうした壮大な文明論ではなく、既存の経済理論のパラダイムの中にとどまりつつ、日本の経験と問題の解決法を探るための方法を考えることであった。言い換えると既存の経済学のパラダイムでは、日本の辿った道は必ずしもうまく分析できないという気持ちが強まったため、パラダイムの改良拡張を目指そうと言うことであった。

### 国際比較の試み

そうした気持ちを抱くようになったこと理由は、1980 年代半ばくらいから国際比較の様々なプロジェクトにかかわるようになったことである。その第一は、日本の国力が強まり、国際的な開発資金援助が国家的プロジェクトとして進められ始めたことである。政府開発援助の方法をめぐる問題が話題になり、援助受け入れ国の金融システムを用いた援助資金の配分方法（ツーステップローンと呼ばれた）などを考えるために、たびたびコンフェレンスに出席し、さらにはフィリピンの農村銀行やタイの中小企業の政府金融機関の現地調査を行ったりもした。さらに当時盛んになり始めた情報理論などを用いて途上国の工業化を有効に進めるための金融の在り方を言うことを考えた。それが上記 1991 年の著書の (2) 『工業化と金融システム』である。さらに、当時深刻化しつつあった途上国の累積債務問題については、1990 年代初めまでかなりの努力を傾注した。1995 年の著書 (3) の『経済開発と途上国債務』はそうした過程から生まれたものである。

私の国際比較研究は、さらに 1990 年代の末に生じた社会主義国の崩壊、市場化による再建の流れの中でさらに進展した。そのきっかけは、当時日経センターの理事長をされていた香西泰氏から市場経済化を支援するために、日本の戦後経済改革を比較経済的な視点から分析するというプロジェクトを持ちかけられたことであった。この問題では、幸いに多くの研究者の協力を得て、*The Japanese Experience of Economic Reforms*, Juro Teranishi and Yutaka Kosai (eds.), St. Martin's and Macmillan Press, 1993 及びその日本語版『戦後日本の経済改革 (市場と政府)』(香西泰・寺西重郎(編著) 東京大学出版会、1993 年) を出版した。この本が契機になり、金森会長とともにベトナムのドゥ・ムオイ書記長に招待されたりまたウクライナの国会副議長からの招待を受けたことも思い出であった。ウクライナでは Jeffrey Sachs 氏の主宰で講演会などをやり、そこでの発表論文は Sachs 氏のコメントと共に *Economic Policy*, 1994 に掲載された。論文

“Economic Recovery, Growth and Policies: 'Gradualism' in the Japanese Context,”



*Economic Policy* 9, No. 19 (Lessons for Reform), Cambridge University Press, 1994, pp. 138-153.

がそれである。

こうした中で日本の経済発展の経験を国際的に活用するという動きがいくつも進み、私も金融システムや金融改革について積極的な関与を行った。おそらく大川一司先生と Gustav Ranis が国際開発センター主催で行ったもの（出版は1985年）がそうしたものの嚆矢であったように思われる。ノーベル賞をもらったクズネツツなども出席していて、昼食の時、私の席に近寄ってきてコメントをいただいたことはいまだに強い思い出として残っている。コロンビアの Miguel Urrutia が国連大学にいたときに開催したコンファレンスもその頃であった。その後、Hugh Patrick と Yung Chul Park の日本・韓国・台湾の比較プロジェクト、Hugh Patrick と青木昌彦のメイン・バンク分析プロジェクトなどが立て続けに開かれ、それらは1994年に出版されている。またハーバードの金融学者 David Cole, Philip Wellons, Hal Scott などによるアジアのマネーマーケットの研究もこのころ行われて、その成果は1995年に刊行された。アジア開銀でアジアの金融の比較プロジェクトが行われた。私は、こうしたプロジェクトの中で主として日本の金融についての分析を担当した。幸い、私の1982年の著書(1)『日本の経済発展と金融』の分析内容、特に高度成長の金融システムに関する分析は、かなりロバストであり、このころに書いた英語論文は基本的にこれによって書いたような気がしている。

このころ話題になったのは、「アジアの奇跡」の成長とのタイトルで出版された世銀の報告書であり、わたしもコメント論文を書いた。論文

“Shared Growth and the East Asian Miracle: A Comment on the World Bank Study,”  
*Journal of the Japanese and International Economies*, 10, 1996, pp. 312-317.

がそれである。

この動きに始まって世銀は日本を中心とするアジア研究を加速したとみられ、世銀の援助の下で青木昌彦氏はスタンフォード大を基点にして速水佑次郎氏、奥野(藤原)氏、Saxonhous 氏、Hyunki Kim 氏などと協力していくつものプロジェクトを進められた。青木氏の関心は、アジアの政治システム、企業システム、政府の役割など次第に深まって行ったようで、おそらくそれらのすべてに私は日本の経験を分析するという立場で参加したと思われる。これらの研究の成果は、1990年代後半から2000年代前半に相次いで刊行された。

2000年代にはいるとさらにハワイ大学の Ghon Rhee を中心に、アジアの、新進気鋭のファイナンス研究者たちがアジアおよび世界のファイナンスのシステムに関する政策的発言を目的として、Asian Financial Shadow Committee を形成し、私も日本からこの委員会に参加した。これは年に12度集まり、時事問題を議論し記者会見をして声明を発表するという試みで、アジア各地を旅行して楽しい思いをさせてもらった。この委員は、その後福田慎



一氏、さらに祝迫得夫氏が引き継がれた。また、2000 年以後はアフリカに関するプロジェクトが広く開催されるようになり、Thornbeck 氏や Nissanke 氏の主催するプロジェクトにもたびたび参加し日本の経験を発表した。

## 経済制度の研究

こうした中で私は、金融制度という制度がアジア各国ひいては中南米やアフリカで西洋由来の制度が様々な固有な形で運用されているのではないか、それはなぜか、ということに思考の中心を移していき、その疑問にこたえるために二つのことを行った。

その第一は、私が経済研究所の所長となったとき、研究所に経済制度研究センターという新たな組織を作り、制度論を本格的に研究する仕組みを構築したことであった。幸いこの計画は文科省の承認するところとなり、2000 年に経済制度研究センターを設立することとなった。これは教授、助教授、助手、客員教授、客員助教授、各 1、講師 0 という組織を持った新組織で（代わりに当時の日本アジア部門が持っていた、かつて私が雇用された、専任講師のポスト 1 を引き換えに提出した）、特に外国人客員部門は 3 か月を単位として、様々な外国人研究者を招へいすることができる、センターの基幹的部門であった。このシステムを用いて、Univ. of Alberta の Randall Morck や香港科技大の Joseph Fan などと交流したことで多くの刺激を得たように思う。

その第二は、私が多少基礎知識を持っている明治以降の日本の発展について、既存の最先端のツールを用いた包括的な総括を行うことであった。そうした意図のもとに執筆したのが、2003 年の著書 (4) 『日本の経済システム』岩波書店とその英語版 (5) *Evolution of the Economic System in Japan, 2005* 及び 2011 年の著書 (6) 『戦前期日本の金融システム』であった。ともに私の用いることのできる最先端の理論的・計量的ツールを用い制度と経済活動にかかわる当時の中心的な仮説と概念を、日本の歴史分析に適用し、その有用性を確かめようとしたものであった。そのために、既存の制度理論というパラダイムを一切逸脱しないという禁欲的姿勢を貫きとおしたつもりである。すなわち、(4) では 2 頁で経済システムを分析の目的とするとしたうえで、15 頁で経済システムを「人々の経済的行動の相互作用を制約するルール、いわゆるゲームのルールの総体」として定義することから出発した。明治大正期の経済システムと高度成長期のシステムについて包括的な分析を行ったうえで、最後の第 5 章では「システム改革」の方向性について、「あとがき」で「ラフで冷や汗もの」と断りつつも、制度改革への含意を導出するところまで、進んだ。「あとがき」で「自信がない」と言った事については、のちに宮本又郎氏から批判を受けたが、その意味は、制度論としては（既存の理論を信頼する限り）、一点も妥協していない、という意味であった。何故そうした言い訳をしたかを、今となつては、考えてみると、やはり制度のみで分析を完結させたことへの、準備不足を嘆いた、と考えざるを得ない。

次に (6) では、戦前期の日本を金融システムに絞って、制度論として徹底して解析するこ



とを試みた。その第1-1章（序論）では、人々の行動様式モデルを、認知モデルの範囲内で、限定的に行動するものとしてとらえるということが明示的に前提にされている。また政治過程を論じるにあたって、その扱いは既存の制度論においても広く用いられる利害集団モデルのみによるということも明確にしておいた。さらに当時の最新の制度論についても、ゲームのルールとゲームの均衡の問題や法的な金融制度の起源論に対しても、この書の立場を明確に示したうえで分析に進んでいる。

この2書は幸いにしてかなり高い評価を得た。すなわち（4）『日本の経済システム』は、私の本として珍しく第3版まで売れたと思う。また（6）『戦前期日本の金融システム』の研究は学士院賞をいただくという栄誉を博した。

### 文化と経済行動

しかし、その後の私の研究は既存の新古典派のパラダイムから離れる方向に大きく舵を切った。特に制度の在り方の根底に文化的なものがあるという視点から、宗教などを含む経済制度と経済行動の文化的基礎に研究の重点を移したのである。しかし実は、何故こうした転回を行ったのか、それが適切な行動であったのかどうかについては、いまだに自分ではよくわかっていない。

上に掲げた2003年と2011年の2著に関する限り、そして日本の経験に関する限り、分析はコヒアレントであり、それなりに意味のある結論を導き出している。それでは何が不満か。かつて恩師の篠原三代平先生は、名著『日本経済の成長と循環』の「まえがき」において、芭蕉を引用しつつ、格にとらわれたままでは進歩はない、しかし格にはいることなく格を出ると危うい、格を出るには格に徹底してこだわる必要があると言われた。その意味で、私なりにこの時点で格を出ようと考えたのかもしれない。

また今一つには、国際比較ということは、西洋流の文化と制度の普遍性を信じそれを広めることに情熱を持つのではない限り、各国の文化の違いということに思いを致さないわけにはいかないということがある。例えば、『アジアの奇跡』を書いた人々とはかなり交流したが、彼ら世銀関係者の一枚岩のいわば進歩史観に基づく世界観には、辟易せざるを得ないものがあつた。その意味で、1997年から1998年にかけて書いた次の二つの論文は私の転機であつたのかもしれない。

一つは

“Sectoral Resource Transfer, Conflict, and Macro-stability in Economic Development : A Comparative Analysis,” *The Role of Government in East Asian Economic Development*, Masahiko Aoki, Hyung-ki Kim and Masahiro Okuno-Fujiwara (eds.), Clarendon Press Oxford, 1997, pp. 279-322.

であり、何が何でも国際比較を徹底したいという意味で、アジアだけでなくラテン・アメリカやアフリカまで取り込んで、マクロ的な資源配分を分析したものであつた。また論文



“Industrial Interests versus Class Interests: Conflicts over Income Distribution in the Economic Development of Japan and Brazil”, *The Institutional Foundation of East Asian Economic Development*, Yujiro Hayami and Masahiko Aoki (eds.), Macmillan and St. Martin’s Press, 1998, pp. 285-314.

はミクロの所得分配機構を地球の裏側のブラジルを比較したものであり、一橋にいたブラジルからの留学生にアルバイトをお願いして、ポルトガル語の論文を英語に翻訳してもらいながら分析するなど非常に苦労したものである。こうした経験から、何か既存の分析パラダイムに何かしらの不満が生まれてきたのかもしれない。この点についてはまた改めて考えたい。

しかしもっと強いもう一つの理由は、チャールズ・テイラーの『自我の発見』(*Sources of the Self*, 1989) を読んだときの衝撃であったのかも知れない。テイラーはいわゆるコミュニタリアンとみられることもあるが、そのヘーゲル研究以来の西洋哲学に関する考察は、私の判断する限り、きわめてバランスの取れた研究者であり、彼の、西洋哲学が長期にわたって質の区別を排除し、善の問題、道徳哲学から逃避してきたとの指摘に接したときの驚きには忘れがたいものがある。私は遅まきながらこの時以来、ジョン・ロック研究に入り込む形で、経済学史を西洋哲学史の論脈で読み直すという作業を開始したのである。私は、このころ新参ものであるが一端のロック研究者の気分であったような、気がしている。道徳哲学からの逃避ないし薄い道徳論への移行が近代西洋世界にもたらした影響には、身の毛もよだつというか恐るべきものがある。それは第一に、善の問題を回避し、法的ルールと手続き的合理性のみ重視する社会行動を引き起こし、手続きさえよければ法は承認される、そして法にふれなければ何をしても良いという風潮をもたらし、結果的にモラル・ハザードの蔓延した社会を生み出してしまう。第二に、それは他者への関心を、手続きに基づく事務的、非心理的なものに変換し、金銭的交換で代替可能なものに変換してしまう。そこでは人の本来的な自己実現や社会的な承認の欲求は無視され、金銭的な所得の再配分が政治の基本的な手段になってしまうのである。

それはともかく、私は、(4)『日本の経済システム』(2003年)と(6)『戦前期日本の金融システム』(2011年)を書いたのち、本格的に文化特に宗教と経済行動の関係の分析に進んだ。特に鎌倉新仏教の研究に取り掛かったのである。13世紀の仏教書を読むというのは、素人の私にはかなりの「難行」であったが、幸いに日本では岩波書店の『日本思想史体系』など素晴らしい資料集があり、何とか読み進むことができた。キリスト教については、新約旧約の聖書、ルター・カルヴァンやトレルチなどのものは日本語訳で読んだ。とにもかくにも試行錯誤というか難行苦行の末、完成したのが2014年の著書(7)『経済行動と宗教——日本経済システムの誕生』である。この間、勁草書房の宮本詳三氏には大変なお世話になった。(実はこの本では、お世話になった宮本氏のお名前を「あとがき」でアクノレッジすることを忘れていた。どのようにしてこの失敗を挽回するかが残された「課題」となってい



る。)

この本を書くにあたって、最も気を付けたことは、日本の鎌倉新仏教とイギリスにおけるカルヴァン派プロテスタンティズムの教義、経済行動、社会的インパクトをできるだけシステマティックに体系的に対比して分析することであった。恣意的に一部の都合の良い側面だけを取り上げて分析したのでは、思わぬ論理の歪みや緩みが生じる可能性があることを恐れたのである。とにかくバカ正直に、二つの国の文化的生い立ち、宗教的背景、宗教改革の過程、その経済行動への影響を丁寧にたどることを心掛けた。その過程でいわゆる比較経済史なる分野での日本とイギリスの比較にかかわる既存の文献にはあまり頼ることなく、自ら丁寧に原典に当たって経済理論の及ぶ限り丁寧に考え込むことを心掛けた。イギリスと日本の家族行動の比較分析などは既存の研究者による比較分析よりも論理的にはるかに正確であると自負している。

(7)『経済行動と宗教』を土台に、私はその後二つの研究を、一応完成させた。一つは2017年の著書(8)の『歴史としての大衆消費社会——高度成長とは何であったか?』である。ここでは消費の他者関係にかかわる効用に注目して、日本における伝統的な消費価値の視点から戦後日本の経済発展を見直すという作業を行った。今一つは、2020年12月、シュプリンガー社から出版された著書(10) *Culture and Institutions in the Economic Growth of Japan* であり、ここでは人間の内面化された社会経済観という概念を用いて従来のダグラス・ノースの制度論の普遍性を否定し、少なくとも近代以前の日本では、制度ではなく、文化による市場と社会の統治が基本であったということを主張した。また著書(9)『日本型資本主義』では、日本とアメリカおよび中国の内面化された経済社会観を比較するという視点を打ち出したが、(9)のこの部分も英文でシュプリンガー社から出版していただくことになっている。目下鋭意作業中であるが完成はいつのことになるかはわからない。一応の見通しに関しては、昨2020年8月5日の日本経済新聞の「経済教室」に、コロナ問題に関連して「米中は「文明の衝突」を避けよ」という小論を書いたので参考にしていただけると幸いである。

### 消費の他者関係理論と文化の経済学

さて、(7)『経済行動と宗教』では、個人の行動原理は、個人主義という論脈で総括した。すなわち「イギリスのプロテスタンティズムは経験主義哲学の伝統と相まって、身近な他者に距離を持った個人の独立を重視する個人主義に帰結したが、日本では世俗内求道主義の身近な他者による評価の中で、自己実現を重視する個人主義がもたらされた」(10頁)という形で、日本と西洋の内面化された社会経済観を総括したが、その後の2冊の著書(8)及び(10)では、単に日本では人々の内面的な身近な他者に基づいており、西洋では公共ないし人類世界ということが社会経済観の中心にある、という形でモデルが構築されている。この二つの著書の内容を簡単に紹介しておこう。





(8) 『歴史としての大衆消費社会——高度成長とは何であったか?』では、西洋と日本における人々の内面的な世界観の違いが、消費社会の違いをもたらしたことを、消費の社会的な効用という視点から導き出す。日本の戦前期における消費は伝統的な身近な他者関係に立ち供給者だけでなく需要者の美意識が消費財生産をリードする需要主導的なものであったが、敗戦の後、消費財生産は公共の目的のための大量生産という理念に立つ西洋型の供給主導型消費財生産方式に切り替わった。消費者の生活様式と消費態度の変更という決意が、まず生じ、そのことが財の西洋的な大量生産へ向けての産業構造の大変動をもたらし、これが高度成長をもたらしたと主張される。すなわち企業経営者の果敢な新技術の導入が高度成長をもたらしたという従来の通説は一面的である、というのがこの書の結論である。

(10) *Culture and Institutions in the Economic Growth of Japan* では、市場の秩序は法に基づく制度だけでなく、道徳律によってももたらされると主張する。西洋では公共の存在と価値を前提とする宗教的伝統が、人々の内面的な世界観の同質的な構造をもたらしたのに対し、日本では身近な他者の概念が内面的な世界観の非同質性に帰結した。前者では制度の合意による構築が低コストで可能であるが、後者では内面的な世界を構成する身近な他者が人それぞれで異なるという意味で非同質的であり、こうした世界では合意によって行動を規制するという制度による秩序構築は容易でない、極めて高コストである。

ダグラス・ノース的な制度論は、公共意識という同質的な内面的世界観によって低コストで制度構築ができるという、宗教に基礎を持つ内面的世界観の存在に依拠している。これに対して日本の宗教に立つ内面的世界観は身近な他者概念に立つため制度構築は高コストであり、代わって文化が経済社会の秩序作りの規定を構成した。こうした観点からこの著書では、鎌倉期から江戸時代までの経済社会の展開を、文化を基軸に論じることが試みられている。この本は勁草書房から日本語訳を出していただくことになっている。



# 一橋大学を船出して

## 学生時代とその後の私の人生航路

語り手 稲次 哲郎

元三井物産取締役(昭34法)

聞き手 大月 康弘      書き手 熊谷 悠 (\*)

### はじめに

思えばあの時、2019年の冬学期はまだ、教室で授業を受けていたのだった。大月康弘先生の「文明史」は、大学院生向けに開講されていたにもかかわらず大盛況。別の教室を用意して、スクリーンで配信しなければならないほどに学生が詰めかけていた。あまりに人が多かったため、教室の酸素が薄くなっていくのがわかる。だから眠いのか、単に眠いのか、うとうと すやすや が ちらほら見える。換気のために開けた窓から入る11月の秋風と、前のめりになってノートをとる学生の熱気が混じり合い、心地よいような、気怠いような、そんな雰囲気の中で、大月先生は遙か遙か遠くの、それでもアキレウスやアガメムノンたちよりは近くの、地中海文明システムについて講じている。近代が、社会科学がヨーロッパで生まれたのなら、そのヨーロッパの枠組みを我々は分析しなければならない。けれども注意せよ、ヨーロッパは決して西側だけで成り立つものではなく、歴史を見れば、アレクサンドリアやコンスタンティノープルなどの東側をも含む、地中海文明圏である、と。紺青の海と、降り注ぐ陽光のイメージが、期末レポートを遠ざける。ふと、大月先生は板書を止め、いつものようにからかうような、諭すような口調で、本題から外れた話をする。「三井物産を勤め上げた後に、船を買って奥さんと二人で地中海を旅した男がいる。一橋のOBだ。君たちの先

---

(\*) 本稿は、2020年8月～9月にかけて、稲次哲郎氏、大月康弘、熊谷悠が、計5回にわたりZoomでミーティングをした記録に基づいています。それを、本学の経済学部生である熊谷悠の視点から再構成した稿として仕上げました。激動の戦後日本経済をまさに牽引した人生の大先輩の訾咳に触れ、有為な若者が何を感じ、何を受けとめたのか。そういった視点から、本稿をお読みいただければ幸いです。ともあれ、その時われわれ(大月、熊谷)が受けた興奮は、熊谷の筆で十分にご想像いただけたかと思います。コロナ禍のなか、不便な私たちでのインタビューとなりましたが、快く、また丁寧に対応くださった稲次さんに感謝します。稲次氏の壮大な人生航路は、20世紀の日本が国際関係の中で経験した大波を果敢に乗り越えたワイルドで繊細なキャプテンの物語です。ここに改めて日本の経済発展を推進された先達に敬意を表するとともに、「グローバル人材」とは何か、を考える縁にしたいと思います。貴重な対話をさせていただけたことに、重ねて感謝いたします。(大月記)



輩だな。随分と同年代の方々には憧れられたみたいだ」。そりゃ誰だって憧れるだろう。地中海を悠々自適にクルーズなんて。羨望が胸をつつく。しかし、そんなものではなかった。くだんの男性、稲次哲郎さんの人生は、決してプカプカと陽気に海に浮くお気楽なものでは決してない。激しく荒れた海同様の、激動の 20 世紀の世界史の渦のすぐそばに身を置いた人生である。グローバル人材とはこの方をさして言うべきなのだろう。以下は、昭和 34 年法学部卒、稲次哲郎さんへの大月先生の Zoom インタビューを筆者（熊谷）がまとめたものである。

## 1. 満洲からの引き上げ、そして学生時代

**それはそれは困りましたよ**と稲次さんがゼミに入った頃のお話から始まった。

稲次さんは入学した時の学部は商学部だったが、商学部はそろばんを弾いて商売をやっているだけで、との考えが頭から離れずどうしても身が入らなかった。そこで当時法学部で一番だった友達に引っ張られるようにして、法学部に転部した。同級生として一橋大学元学長、阿部謹也先生がおられる。

稲次さんは外交官を目指していたために、外交官試験の出題者の 1 人と噂されていた、国際法学者である大平善梧先生のゼミに入った。しかしなんとすぐに先生がハーバード大学に留学してしまった。これには困ってしまった。先生の留守を埋め合わせるものは何もなく、外交官試験に本腰を入れて勉強しようしようとは思うものの、だんだんとやる気を失っていった。今から思えば、ゼミの先輩で外交官試験合格は 3 人いたのだから、その人たちからお話を聞けばよかった。もっと親しく交わればよかった。しかし外交官試験本番では盲腸炎に苦しみ、不合格。病院と試験会場の往復で激戦を耐え抜く体力ではなかった。1 年留年して望んだ 2 度目の試験も不合格。結果、外交官になる夢は叶わず、民間企業の第一物産に切り替えて、大学を卒業された。第一物産（当時、後の三井物産）の面接に望むにあたって、大平先生は「名将は小さな勝負でも手を抜かない」との短い激励でもって先生のお宅を送り出してくれたという。

大平先生からいただいた言葉でもう 1 つ印象に残っているものがある。それは、先生がハーバードから送ってこられた絵葉書の中の一節で「米国留学に憧れる前に、まずは日本の大学を良い成績で卒業することを真剣に考えよ」という主旨だった。浮かれ心に冷水を浴びせる一言。しかし思い返すと重要な指摘で、今でも価値ある言葉だと思っているという。こうして、稲次さんは望むかたちではなかったにせよ、一橋大学をあとにして、企業に勤め働くことになった。在学中は、趣味の音楽にもほとんど手を出さず、外交官という夢を抱いて一心に勉強したわけだが、意に沿わない陣立てが重なってしまい、夢を諦め切り替えることになった。外交官になるという夢には、並々ならぬ思いが込められていたのだが。なぜ、外交官になりたかったのか。



稲次さんは1934年9月に旧満州国の奉天に生まれた。父親は満州国に派遣された高級大蔵官僚であり、稲次さんは長男。父親も母親も稲次さんもクリスチャンである。祖父が精力的なプロテスタント牧師であり、幼少期から信仰に関心を持っていて大学3年のクリスマスに公式にクリスチャンとなった。

12歳まで満州で育ったため日本本土に故郷という意識を持つことはなかったという。満州国が自分の国であると思っていたが、1945年敗戦。敗戦後1年も経たないうちに、日本への引き揚げが始まった。引き揚げを待つ間に、一家は皆無事であったもののペストが流行。父親のハンティング仲間だったシェヴェロフと言う名のロシア人が、隔離されている自分のもとを訪れて、ロシア風の餃子をくれたことは忘れられないという。父親は蒋介石政府の経済顧問となったため、稲次さんと、母親、幼い弟と妹の4人のみで引き揚げることになった。しかしもちろん順風満帆なわけがなかった。日本に渡る船が出る葫蘆（ころ）島にたどり着くまでに、天井のない貨車で移動だったため雨に激しくあたり、もともと心臓の悪かった母親が倒れてしまった。強心剤を人づてに送ってもらいなんとか生きながらえたが、その間は看病も、弟と妹の世話も、稲次さんが一手に引き受けることになった。引き揚げは比較的早く順番が来て、4人は引き揚げ船に乗って一昼夜と少しかかってやっと博多に辿り着いた。けれどもやっと日本についたというのに周りには全然知らない人ばかり。心細かったが、父親の帰りを頼りに待っていた。

しかし、帰ってきた父親は肺結核を患っており、帰国後すぐに担架に乗って長崎の病院に入ってしまった。母親は病院に泊まり込み、稲次さんも、2、3度お見舞いに行った。**母は、父が死んでしまうとは考えにくかったのではと思います。信心深い女性で、自分たちだけがひどい目に合うはずがないと。これは試練の道であって、きっとお助けがあるはずだと。**しかし、その思いもむなしく、父親は帰国後半年余りして、43歳で亡くなった。丹波の出身だった。第47代内閣総理大臣、芦田均も丹波の出身であり、父親はきっと自身も芦田のように外交官になって、一流の働きをしたいと考えていたに違いない、と稲次さんには思えた。しかし志半ばで病気になった。そうであるならば、**自分は敵討ちのつもりで、外交官になるべきではないのか。父が果たせなかった夢を自分が叶えれば、母も、きっと喜んでくれるに違いない、**そう考えたという。生前一度父のお見舞いに行ったときに進路を聞かれ、稲次さんは抱いていた外交官の夢を語った。中学一年生の頃だった。しかし父親は、意外にも外交官は面白くないぞと言った。「一等国であれば面白いだろう。思うように世界をリードできるのだから。ただ、敗戦国では、面白くない…」。沈黙が流れ、父親は息子に冗談まじりにこう語った。「船乗りはどうだ？ 船に乗って、お魚をとって、それで生活したらどうだ？ きっと、それなら、面白いだろう」。

**言い訳は卑怯です。**稲次さんはなんども口にした。確かに頼みの綱の大平善悟先生はアメリカに留学してしまい、自分は盲腸炎でまともに試験を受けられなかった。言い訳ならいく



らでもある、しかし外交官になる道もいくらでもあったはずであると。後悔も言い訳もしないというのが稲次さんである。ただ1つの後悔を除いて。

三井物産に切り替えて入社したことを母は喜んでくれたという。もとより外交官になれば一言も言われなかった。「哲郎には迷惑をたくさんかけたねえ」。よく言われたという。「引き揚げの時、弟と妹の面倒を見てくれて、大変だったろう」と。**私は母へ思いを伝えることができた、そう思っています。母をベルギーにも北京にも招待することができました。親孝行には務めたつもりです。私の人生には、ズタズタになっているところがたくさんある。難しい時代を生き抜いたのだと思う。**

## 2. 卒業して渡米

戦後の財閥解体によって分割された、旧三井物産の中核だった第一物産は、稲次さんが入社する 1959 年 4 月に再合同して、三井物産として新生した。当時は珍しい新入社員を対象とした海外留学制度があり、稲次さんは 61 年に合格。アメリカ留学が決定した。アメリカに行くのは稲次さんを含めて 3 人。3 人は 5 月下旬にアメリカに向けて飛び立った。

稲次さんは留学先としてニューハンプシャー州ダートマス大学を選んでいった。最初に考えたのは、ここは留学先でもなんでもなく、勉強をするところだ、ということだったという。何を専攻するか考えてみると、一番手っ取り早いのはフランス語だと思いついた。というのも、一橋大学在学中、大平ゼミではフランス語のテキストを読んでそれについて研究、論文を書いていたからである。フランス語でやればなんとかなるぞと意気込み、かなり難しい授業でも果敢に挑んだ。

英語については、とにかく現場に溶け込むことが大事であると考えた。つまりそれは社交を意味する。当時の稲次さんにとって、社交とは Girl Friend (字面通りの意味で、女性の友達) との親しいつきあいができるかどうかを意味した。このアメリカの地で、稲次さんは、現在でも交友関係が続く友人、サンドラ・ショルツさんと出会った。夏休みには彼女のフロリダの実家を訪ねて、プールで水浴びをしながらお昼を食べるなどと洒落たことをした。稲次さんの他にアメリカに留学した日本人修業生 2 人も加わり、日本人 3 人と、サンドラの妹ダイアナも含めて 5 人で楽しく過ごしたという。

サンドラはチリ生まれのイギリス人で、非常に国際的な女性であるという。言語に不自由なく、フランス語もスペイン語も達者。特にフランス語でペラペラとボードレールの詩を暗唱したことに、稲次さんは度肝を抜かれてしまった。**この詩の暗誦というものは、エリート層の常識となっており、とてもとても大事なものです、とても大事なんです、**と稲次さんは繰り返し強調した。何かを言われたときに教養ある人間は、ヴォルテールはこう言った、パスカルは、ボードレールは、などと極め付きの口上で短くさっと対応してのける。これは社交においてかなり重要な要素であると、あらゆる場面で感じたという。社交の場面ではパッ



と頭にあるものが口から出てくるもので、国際人サンドラは教養に裏打ちされた言葉を自由に引き出したのだろう。

ダートマス大学では、音楽を熱心に学んだ。数多の作曲家の音楽の端々を聞かせて、これは○世紀ごろに流行ったスタイル、これは△世紀ごろに流行ったスタイル、… と教える形の講義で、アメリカで音楽を学ぶとはこういうことかと感心したという。この曲はこの時代のもので、このような特徴があって… と言えるような知識の蓄積、これがアメリカでは狙われているのだなど。実際、音楽は社交の場面でも重要であると稲次さんは語る。言葉の上でコミュニケーションは取れなくても、音楽で打ち解ける機会があるのだ。後年、稲次さんの息子さんがサンドラとサンドラの旦那さんの前でグランドピアノ演奏を仰せつかり、ベートーヴェンを弾いてみたりショパンを弾いてみたりしてすぐに打ち解けたという。

稲次さんは海外で勤務すること 18 年。世界中に数多くの親しい友人がいて、仕事を終えた今でもその付き合いは続いている。「いまの学生は学ぶ、というのは本の上だけで。しかし稲次さんのように人と人との付き合いを作るのもやはり重要ですね」。大月先生が稲次さんの言葉を引き出す。人脈づくりを目的にするのはおかしなことではない。ただ、会社を離れてそれが続くのかというと、これには特別な努力を要するんです。人脈を作るといって、聞こえがよくて、さっぱりとしていて、困難が伴うようには思えないが、それは何年続くものなのか？ あれも手抜き、これも手抜き、商売の付き合いでいいじゃないか、いい加減でいいよ、ではどうにもならない。サンドラとの付き合いは、ビジネスとは何の関係もないものです。サンドラの詩の暗誦、これには到底太刀打ちできず面を喰らいましたが、しかし、フランス語で相手になってやろう、英語で相手になってやろう、さりげなく自分もペラペラとやってやろうとしました。これからの日本としては、いまのような生易しい雰囲気、素晴らしい国際的な交友関係を築いている、というのでは幼稚です。もっともっと深入りして、大事なおつきあいをする。世界に通じる人脈を作る。長続きする人脈を作る。相手に手応えあるなど思わせる人が、大詩人といわれるような人の名文句や、音楽のわかる人が出てこなければなりません。

### 3. 異国の地で日本を見つめる

時代を考えれば、稲次さんがアメリカに飛び立った 1961 年は、第二次池田内閣による国民所得倍増計画が動き出した年である。敗戦後、生きよ、落ちよと言われた日本は、この時期に急激に浮揚していった。日本の輸出品の主流は、50 年代は繊維製品だったが、65 年までには応用化学分野となった。国民総生産は急激に伸び始め、64 年には OECD へ加盟。68 年には、国民総生産は 51 兆 920 億円に達し、「世界第 2 位の経済大国」となった。エネルギーは石炭から石油へと転換していた時代にある。

日本は波にうまく乗れた。石油化学という、万能な武器を手に入れた。これを持って世界中暴れまわれると思っていた。思い込んでいた。



1970年代までの一橋大学の学生の一番人気の格好いい職業といえば、三井物産、日揮などで化学プラントを輸出することだったという。これが日本経済を促進するのだと。大型プラントの輸出は男の仕事だ。これこそが「男子の本懐」なんだと考えていた。稲次さんもこの流れに巻き込まれた。2年間のアメリカ留学から戻ってきた稲次さんは、日本で8ヶ月後に結婚。その3年後にはロンドンに転勤となる。

イギリスから東京の本店に戻ってきて2年目には社長秘書に任命された。その後1978年8月、IJPC（イラン・ジャパン石油化学）への出向を命じられ、テヘランに営業部長代理として着任することになった。44歳のときである。IJPCとは、三井物産とイランの国策石油会社が、合弁でペルシア湾岸に石油コンビナートを建設するというものである。IJPC設立は1973年。プラントの数は12基。これらを一気に立ち上げてしまおうという非常に野心的なもので、多いときでは3000人が関わっていた桁違いに大きなプロジェクトだった。これだけ大規模であると、当然経営リスクも大きく、まさに社運をかけた事業であった。稲次さんがテヘランに着任した頃から、ゆっくりゆっくりと事業は動き出していた。しかし、1979年、イラン革命が状況を大きく変えることになった。

近年のシーア派の台頭と、宗派对立（政治が宗派を利用した対立）の淵源たるイラン革命後に、IJPCは機能不全に陥った。革命による工事の中断と資金不足によって続行不可能となったのだ。もはや日本政府の支援を仰ぐしか他に道はなく、金子一平大蔵大臣の元を訪ね助力を仰ぐことになった。稲次さんはニューヨーク支店時代、夏休みアメリカに来ていた金子大臣のお嬢さんが交通事故にあった際に、7ヶ月ほど病院で面倒を見てあげていたことがあり、それ以来、金子大臣とは懇意であった。この関係が功を奏し、後日IJPCプロジェクトは国家事業として格上げされることとなった。稲次さんの活躍で、三井物産が日-イ協力体制を作り上げたのである。しかし、革命後のイランとは共同作業が難しくなり、アメリカの対イ断交に巻き込まれる形で、IJPC日本人スタッフのイラン国外追放措置が取られた。

稲次さんは1980年5月に帰国し、その後も工事再開の交渉を続けたが、イラン・イラク戦争が始まる頃には、IJPCプロジェクトは頓挫することとなった。合弁会社を解消し、三井物産は制裁金1,300億円を1990年に支払い終えた。17年間に及ぶ大事業はあっけなく終わりを迎えることになった。

**イランでの出来事については、初めから終わりまで説明が必要で、数少ない知識人にしかわかってもらえません。イスラームのシーア派とスンニ派の区別もつかず、もう少し、任されるのであれば早めに勉強しておくべきだったという反省があります、と稲次さんは苦々しげに振り返る。**

そんなに突っ込んで勉強する必要はないよ、という先輩もいれば、もっとむきになってやらんと追いつかないよ、というグループもいて、社内で一致はしていなかった。しかし何れにしても、日本の技術が誇る大型プラントである。イラン側の期待も大きいプロジェクト



だった。ただ、日本人は、お前らに応用化学やプラント技術のことはわかるまい、君たちに教えてやるよ、という態度で臨んでいたという。お前らは何もわからないのだから、黙って話を聞いていればいい。そういう見下した態度に終始していたという。

**これがいけなかった。**稲次さんはクリスチャンであるから別にしても、大方の日本人にとって、彼らが宗教的なものに対する畏敬の念をどういう具合に持ち合わせているのかがわからなかったという。そしてイラン人は古代ペルシアの記憶を大切にしており、非常に誇りが高いのだという。古代ペルシアを誇りとしながら、新しい石油化学の道を開こうとするイラン人の姿勢を日本人は理解していなかった。理解しようとしていなかった。

大月先生は、そのような日本の態度は、学問にも見られる問題でした、と補足する。「戦後の研究体制を考えても、ペルシア／イランに対する理解が十分ではなかったんです。それは一橋にも言えていました。1920年創設の「文明史」の講義を担当していますが、この講義の歴史を振り返っても「ペルシア」はすっぽりと落ちている。いや、当時、中東研究にまで翼を広げて研究する大学はほとんどなかったのではないのでしょうか。これは近代日本における「教養」の偏りに由来することであって「地域事情」を軽視する態度の表れだったように思います。戦後日本は応用化学をはじめ理系的知識を伸ばすことに注力しました。しかし、これも Science based technology に偏っていました。世界各地の「地域事情」についての歴史的構造理解、この場合、イランの人びとの心情やプライドが何に由来し、現代にどう生きているのか、そういった歴史の構造を理解する姿勢が弱かったように思います。他方、中東研究の文脈に限って言っても、日本ではいわばアラビスト偏重でもあった。中東地域というと、まずはアラビア語。ペルシア語ができる人、ペルシア研究がほとんど養成されなかったんですね。今でも中東研究、なかでもペルシア（イラン）研究は遅れている観があります。問題は、日本の大学の学科の配置の在り方で、イランがすっぽりと抜け落ちていたのです。そんな状況で、稲次さんは果敢にイランに向かっていかれたのですね」。

**いや、“無謀に”です。驕り高ぶっておりました、**と稲次さんは自嘲する。**当時中東の問題がわかっている人は社内にほとんどいませんでした。しょうがないよ、そんなこと…わからないよ…と畳み掛けられました。勉強が足りていませんでした。一方でイギリスという国は、イギリス人は、早くからイランと関わり、ほかの国が持ち得ないような経験、知識をもっていました。対してわが国は、少なくとも私たちの会社の三井物産は、中東の知識については告白するのも恥ずかしいほどのものでした。今思えば、もっと勉強しておけばよかった。コツコツ学びながら、驚きや発見を見出しながら、仕事もするし勉強もする。これを我々はやったのではないかと思います。我々は、その“はしり”になれたのではないかと思います。**

#### 4. IJPC 以後、波乱の中国駐在

サラリーマンとしての稲次さんにとって、IJPC の泥沼にはまり込んだことは、会社の階





段を登っていくのに随分と遠回りとなったという。普通の商社マンに戻りたかった稲次さんは、1984年10月から、ベネルックス三井物産社長として、ブリュッセルに5年間滞在することになった。しかし稲次さんはこの時代を、**毎日高級レストランで食事をしていただけで、ほとんど何もありませんでした**、と短くまとめた。それよりももっと印象に残ったのは、ベルギーから帰国し東京での3年間の勤務を挟んで赴任した、中国での見聞であったという。稲次さんは、三井物産北京事務局の中国総代表として、92年6月から94年8月のおよそ2年間滞在した。1989年6月4日、天安門事件の直後である。

稲次さんが中国総代表という肩書を持つに至った経緯は面白い。91年より取締役となっていた稲次さんが出席した重役が集う宴席の場で、中国語通訳の方が「チュイネン」を「7年」と訳した。稲次さんはそれが「去年」の誤訳であることに気がつき指摘したところ、ここに中国語がわかる奴がいるじゃないかと、総代表に任命されたという。折から三井物産中国総代表が体を壊していたため適役を探しており、あのイランでの経験もあるし、まあ稲次にやらせたら何とかなるんじゃないか、ということだった。

稲次さんが満州に住んでいた子供時代、父親は、税務監督所の副所長だった。所長は高という名の中国人で、父親が高さんから大変な信頼を寄せられていたため、稲次さんは、高さんの息子さんに会ったら色々便宜をはかってもらえるに違いないと想像していた。しかし、父親の時代の中国と、稲次さんの赴任した天安門事件直後の中国とでは、世間の様子はガラリと変わってしまっていたという。**父と関係のあった所長の高さんは、どこにいつてしまったのか分からなくなってしまいました。高さんの親戚で助けてくれる人がいるかもしれないと思いましたが、戦前から顔の効く人たちは、一切いなくなってしまっていました。中国が共産主義になったというのは、これは大変なインパクトがありました。私には、共産化した中国人は、それまでの中国人とは全く違う人々のように思われました。**

商売も自由にいかなかった。例えば、**共産党がOKを出さないと、台湾に自由にモノを出すことはできません。自由競争とは違った商売方法でして、これは経験しないとなかなか分からないと思います。三井物産の中には台湾派がおり、台湾を大事な商売相手とすべきであり、国家としていち早く承認すべきだという意見を持つ方もおりました。商売に共産党が関わらないようにという努力をしていました。これは長い問題で、なかなか解決しないでしよう。中国の様子がだいぶ変化してきたところで私は日本に帰ってきました。**

## 5. 化学品の世界から地中海世界へと船出する

北京から日本に戻ってきて、稲次さんは三井物産での最後のポジション、化学品総括部取締役部長に就いた。そして1995年6月、ついに長年勤めた三井物産を退社した。その後は、アライド・シグナルという航空宇宙、自動車用部品を扱うアメリカの大手メーカーの日本法人の社長を打診され就任した。しかし同社の日本でのビジネスを軌道に乗せた後、かねてからの夢だったモーターヨット、それも最高級品であるグランドバンクスを手に入れ、辞職を



申し出て社長職を投げ打った。

稲次さんが地中海の船旅に想いを馳せるようになったのは、ベネルックス三井物産社長時代に、ヨーロッパでは家の代わりに船を買って海の上で暮らす人もいる、という話を聞いてからだ。クリスチャンである稲次さんは、かねてから伝道師パウロの足跡を訪ねたいという夢をもっていた。自分の船を自由に走らせて、歴史のある場所、エジプトやトルコ、ギリシアなどを自由に訪れたい。ブリュッセル駐在中に稲次さんは、長年抱いていたそんな気持ちの高ぶりを抑えることができなかったという。航海訓練を経たのちの2000年9月、念願の地中海へと漕ぎ出したのだった。

以来16年間、一切の仕事から退いた後、毎年夏に、妻の千恵子さんとともに7ヶ月の船の生活を送った。旅の拠点は一橋大学の故郷ハリカルナッソス。ギリシア人が住むところは街並みがみずみずしく、稲次さんにとって、ハリカルナッソス、現在のボドルムが、やはり最も記憶に残っている場所だという。船を出してはエジプト、イスラエル、バイルートにも行き、聖母マリアが余生を送ったとされるエフェソスにも20回以上足を運んだ。稲次さんは、行く国々の言葉を必ずいくつか覚えておくという。そうすれば、英語で話しかけるよりも、相手は心を開いてくれるのだという。

旅の途中では、キリスト教美術に数多く触れた。キリスト教にゆかりの土地、特に稲次さんが惹かれた伝道師パウロの足跡を辿りながらの旅。そこ此処で、何か深いところで、美術や音楽を本当に味わっているという気分になれたという。紺青の海は、限りなく広がった。降り注ぐ陽光は、存在する人生の喜びを感じさせてくれた。美術と、音楽と、歴史。激動の現代史を駆け抜けた男が掴んだ地中海での成功はしかし、やりきれない結果を迎えることになる。1年のうち7ヶ月間を地中海で過ごす年月を終え、船の売却にも成功したのも束の間、千恵子さんの肺癌が、手遅れの状態で発症したのだった。2017年、千恵子さんは亡くなった。**私の不注意で、家内の健康診断を怠った結末であり、痛恨の反省をしております。私の船の物語は、悲劇的な最後となりました。しかし、夫婦で、いろいろな、歴史の深い美しい場所に行けたのは、得難い経験だったと、そのように思っています。**

それから少し経って思い立ち、かつて(2015年11月)夫婦揃ってゼミの特別講師として呼んでくれた大月先生にメールを出し、交流が再開した。だから先生はあの授業の時に、なんせテーマが地中海だったもんだから、ふと思い出してこう言ったのだろう。「三井物産を勤め上げた後に、船を買って奥さんと二人で地中海を旅した男がいる」

## おわりに

いつからか知らないが、ずんどこ ずんどこ「グローバル、グローバル」と騒がれている。そんななかで、稲次さんのような方こそが、本当のグローバル人材の名に値する人なのだと痛感させられた。稲次さんの商社マンとしてのご経験は、今年卒業して働く人も、就職活動中の人も、2年生も1年生も、今の誰にも未来の誰にでもきっと役に立つだろう。社交の場



での振る舞いや、人と人との繋がりへの向き合い方。稲次さんはこんなことも若者へのアドバイスとしておっしゃられた。多くの若者が麻雀に興じてどれほどの多くの時間を費やしたでしょう。最近は大下火になってきているのでしょうか。小生の父は熱心な方でよく隣の部屋から聞こえてくるジャラジャラの響きにいつにない興奮に身をまかせた父の声がいつまでも耳に残るのです。徹マンの犠牲者だったのです。その後、何回も友人から誘われ(麻雀をやらなきゃ)一流の商社マンになれないと脅されもしましたが、きっぱり断り続けてとうとう牌を握らずに卒業となりました。いろんなことに当てはめて言えるだろう。いやなら勇気をもって断ればいいし、脅しに屈せず真面目にやればいいらしい。稲次さんが一流の商社マンでないなら、一体誰が？

コロナウイルスによって、陳腐な表現だが、まさに当たり前は当たり前ではない、ということをもろもろと教えられてしまったし、世界中の大混乱に鑑みれば、きっと我々は激動の世界史を生きている人間なのだろう。そうであるならば、同じように激動の人生を送ってこられた先輩のお話にも耳を傾けてみることで、なにか得られるものがあるのではないだろうか。

結局のところ Zoom 上でお会いするだけになってしまっているが、激動の世界情勢の只中であって稀有な経験をなされてこられたその人生航路を、あますところなく語っていただいた稲次さんと、原稿に起こしてくれないか、と言って得難い機会を与えてくれた大月先生に心から御礼を申し上げたい。



## ゼミナールの肖像 5: 板垣與一ゼミナール

# 板垣與一先生に師事して

岡本 毅

東京ガス相談役(昭 45 経)

### 1. はじめに

一橋大学を卒業して半世紀余り、思いもかけず恩師板垣與一先生のゼミナール時代を回顧する機会を得ることになった。

大月康弘教授から「一橋大学創立 150 年史準備室ニューズレター」への寄稿を依頼された時、一旦は辞退させて頂こうと思った。何しろ歴史ある板垣ゼミには、大先輩が綺羅星のごとく居並んでおられ、本来私などの出る幕ではない。一方で、縁があつて如水会理事長や母校の学外理事を務めさせて頂いたことを考えると、これもそのご縁の延長かと思ひ定め、お受けすることにした。

もとより、私自身が板垣ゼミの正史を執筆する資格も能力も有しているわけではない。本稿は、私の在学当時の板垣ゼミのありようを中心としつつ、大学生活全般、その頃の世相、卒業後の体験にも触れて、いわば一橋大学と板垣ゼミを核として見た時の私なりの通史とといったものになるであろうことをお許し願いたい。

### 2. 入学から小平時代

私は 1947 年に京都で生まれた。新聞記者であった父の転勤に伴い、小中学校時代を京都、津、大津で過ごした。中学の途中で東京に移り、高校は都立青山高校に入った。

高校 2 年生の時に父が早世したため、大学入試にあたっては「国立大でかつ浪人不可」が前提条件となった。そうした中で、在野精神に溢れた一橋大学に強い魅力を感じ、経済学部に進学することになった。出願日、特に急いだつもりはなかったが、自宅が大学に近かったこともあり、受験番号は 1 番となってしまった。

入試は 1966 年 3 月。全力を尽くしはしたものの、もちろん合否は定かでない。3 月 20 日の合格発表日、掲示板に「経済学部・1 番」の数字を見た時は本当に嬉しかった。

#### <大学生活の始まり>

1966 年 4 月 11 日、国立本校で入学式が行われた。学長は増田四郎教授で、入学者数は 753 名、うち女性 7 名であった。

前期（教養）課程が小平分校で始まった。当時の小平は、林と田畑が多く、まさしく武蔵



野のただ中であつた。単線の西武多摩湖線（国分寺～萩山）に「一橋大学駅」があり、駅から小平校舎正門まで田舎にしては幅広の道がまっすぐ通じていた。小屋掛けのような小さな駅舎ではあつたが、大学の名前がそのまま駅名になっていることを何となく誇らしく思ったことを覚えている（但しその後数か月で隣接駅との統合により、同駅は廃止となった）。

第二外国語はドイツ語を選択し、独語Eクラスの一員となった。クラスの仲間は42名、北海道から九州まで全国各地から集まっており、まさに多士済々であつた。入学して最初に出会った仲間であるから、すぐに親しくなつたし、その後も長く付き合うことになる。「橋E会」と名付けたクラス会は、卒業から50年を超えた現在に至るも、年に2回の定例会を持ち続けている。

さて、いよいよ大学の授業を受けることになる。

高校出たてで問題意識は未熟であつたし、大変真面目という程でもなかつたので、しっかり集中して聴いていたとは言えないかも知れない。

それでも、例えば永原慶二教授の日本経済史講義は、実証的

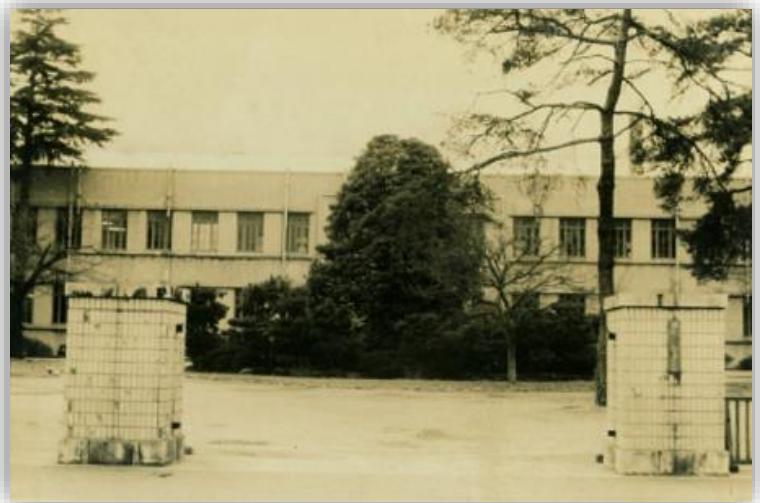
当時の「一橋大学駅」



駅前通り



小平分校正門



かつ論理的で、「なるほど、学問とはこういうものか」と目を見開かされる思いをした記憶がある。他にも、鈴木秀勇教授のアダム・スミス「道徳感情論」講義、南博教授の社会心理学、蓼沼謙一教授（後に学長）の民法等、印象深い授業はいくつもあった。民法では「善管注意義務」という言葉だけは覚えたが、それが実社会で極めて重要な概念であることを知ったのはずっと後のことである。

2年生での前期ゼミは、経営学の山城章教授にお世話になった。教授は学術会議会員にもなられた斯界の泰斗であったが、その時は、楽に単位をもらえるという噂を頼りに選んだゼミであった。今思えば、誠にもったいないことをしたものだ。

小平での2年間、学部横断的に様々な授業を受け、多くの関連書籍を読んだ。英語、ドイツ語にもかなりの時間を費やした。どれがどう身に付いたかは判然としないが、総体として、いわゆるリベラルアーツの一端に触れ、ものを考える上での土台の形成がいくらかは進んだように思われる。

### <学業は措いて>

当時の生活ぶりについて触れておきたい。

国立大学の授業料は月千円、年間1万2千円であった。私は育英会の奨学金を月5千円支給されていた上に、家庭教師のアルバイトで月1万円から1万5千円くらい稼いでいたので、贅沢さえしなければ、それなりに学生生活を楽しむ余裕はあった。

クラブはワンダーフォーゲル部に入った。正直なところ、ハイキング部に近いのではと甘く見ていた。それがとんでもない間違いで、重いザックを背負って本格的な山登りをするものだと思ったのは入部してからである。それでも一生懸命付いていこうと努力はした。5月に丹沢の大山へ2泊3日の山行があり、これが初登山であった。この時、ザックのパッキングが悪かったせいもあるのだが、左肩を痛め、当分荷物が背負えないことになってしまった。これを潮に、やはり自分には無理だと退部。冴えないクラブ体験であった。

その後、硬式テニス同好会に入り、あまり真面目でない会員として卒業まで続けた。まさに名簿だけの会員で、友人と気が向いた時に好きなように打ち合うというテニスであったから、腕は全く上がらずじまい。ただ、縁というものはどこに潜んでいるか分からない。そんな私のことを会員の長門正貢氏（1972年・社 日本興業銀行\*）が覚えていて、その縁で2016年、同氏が社長を務めていたゆうちょ銀行、次いで日本郵政の社外取締役にお声がけ頂き、結果として、日本郵政での氏の大変なご苦勞にも身近で接することになったのである。

学業は措いておくとして、学生時代精力的にやったことを挙げれば、酒、麻雀、旅行の3つに尽きる。

\* 以下、個人名に就職先を記す際には全て当時の社名とする



法律上は「お酒は 20 歳から」だったが、良くも悪くも当時は大らかな世の中で、大学生の飲酒を問題にする向きは殆どなかった。そんなわけで、入試合格直後に従兄からアルコールの「洗礼」を受け解禁してからは、若さの勢いにまかせて随分飲んだ。相手は、クラス・ゼミ仲間、クラブ・同好会仲間、そして出身高の先輩・後輩等々。安い 2 級酒や 500 円ウィスキー（サントリーレッド、ハイニッカ）をただただ呷るような飲み方だから、風情も何もあったものではない。しかし、酩酊するほどに談論風発、青臭い議論で喧嘩しながらも友情を育んでいくという姿は、まさに学生時代しか経験できないことであつたろう。

麻雀は入学直後から「同好の士」が集まって始めた。ささやかなレートであつたが、熱くなりながら卓を囲む日々が続いた。ゲームとしてこれほど面白いものはない。つつい誘惑に負けては、授業をさぼって雀荘（小平では「大陸」、国立では「ミドリ」「ドラゴン」など）に足を向けたり、同級生の下宿に上がり込んで徹夜をしたりといった具合。後から思えば、貴重な時間を随分浪費したものだと悔やむところもあるが、若い時には気付きようもない。

旅行にも熱心だった。アルバイトで稼いでは、仲間を誘って旅に出た。在学 4 年間に、北は北海道から南は返還前の沖縄まで足を伸ばした。学生の貧乏旅行だが元気だけはあるから、大いに見聞を広め数々の面白い体験をした。当時は今よりも学生に対し世の中が優しい面があり、旅の先々で随分甘えさせてもらった。ざっと数えてみたら、4 年間に旅に出ている日数が合計 180 日位あつた。クラス仲間では、今井一雄（日本輸出入銀行）、高橋憲博（住友銀行）、濱浦清（三菱商事）、丸橋英夫（東レ）、三谷清（三菱商事）、吉岡利泰（東京海上火災保険）等諸氏との様々な旅が記憶に残っている。

### 3. 後期国立へ——板垣ゼミ

2 年生も終わりに近づき、いよいよゼミナールを決める時期を迎える。

当時は経済学を大きく「近代経済学（近経）」「マルクス主義経済学（マル経）」に 2 分する見方が主流であつた。マル経を選ぶ気持ちはさらさらなかったが、近経主流の、数式を駆使しながらマクロ、ミクロの経済を論ずることに惹かれたい。そうした中で、板垣與一教授が講義される「世界経済論」のシラバスを見て、「自分がやりたいのはこういう分野ではないか」と思い始めた。先生の議論は、主として発展途上国の現状を、政治学・経済学・社会学を包含する広い視点から大きく捉え、分析し、将来展望を示すというものであろうと自分なりに理解した。そして、是非ともこのゼミに入れて頂こうと心に決めたのである。

板垣ゼミへの志願者は 20 名以上いたと記憶する。小レポート選考により、その中の 15 人（加えて留学生 1 名）が参加を認められた。一橋大学の最大の特長であるゼミナールを自分の希望する分野、希望する教授の下で受けられることが決まり、大いに安堵した。



### ＜板垣與一先生のプロフィール＞

板垣與一先生は、1908年富山県新湊町にて生誕された。小樽高等商業学校を経て東京商科大学に入学した。ゼミは中山伊知郎教授に師事し、1932年に卒業。1935年母校の助手、1940年助教授につく（植民地政策、商業政策担当）。

1942年に南方軍軍政総監部調査部付となり、シンガポールに赴任。インドネシアの農村調査を行う。1944年馬來軍政監部調査部員となり、マレー民族運動に関与。同地で終戦を迎え、1年後に帰国した。

1949年東京商科大学教授、1951年一橋大学経済学部教授（経済政策、世界経済論）に就任。その後、大学経済学部長



兼大学院経済学研究科長、附属図書館長、評議員などを歴任、1972年に定年退官し、名誉教授。

一橋大学退官後は、亜細亜大学教授（後に経済学部長、経済社会研究所長等を歴任）、八千代国際大学（現秀明大学）初代学長を務め、1993年退職。

この間、アジア経済研究所を始め、日本経済政策学会、日本国際問題研究所、日本学術会議、貿易研修センター、中東経済研究所等、多くの研究機関・学会の創立に関り、また運営の中核を担ってきた。

1980年勲二等瑞宝賞受賞。2003年逝去。享年94歳。

板垣ゼミの第1期は戦前に遡り、以来戦中の中断を除いて継続されてきた。私は1968年4月に先生のゼミの門を叩き、第27回のゼミ生となった。ちなみに、板垣ゼミはその後28回生、29回生を送り出し終了となった。つまり、私たちは、長いゼミの歴史の中の最終章というべき時期に在籍したわけである。日本の経済政策学の中核的存在であった先生は、アジアを中心とする発展途上国論の正に第一人者であった。そうした国を代表する碩学から直接薫陶を受けることになった私たちは、誠に幸運であったと言わねばならない。

### ＜ゼミでの研究テーマ＞

3年生となり、後期（専門）課程が始まった。校舎は小平から国立へ変わる。三角屋根の国立駅から大学通りをまっすぐ歩き東西の校舎に至るたたずまいは、今と大きくは変わらない。キャンパスの美しさは当時から他のどの大学に比しても際立っていた。

板垣ゼミは毎週木曜の午後が定例日であった。まずは、先生から入門のレクチャー。著書「アジアの民族主義と経済発展—東南アジア近代化の起点」（1962、日経・経済図書文化賞受賞）は必読の書であった。先生が博士論文として満を持して著された本書は、この分野の研究のバイブルとも言うべき重厚なもの。その後、問題点にぶつかるごとに、何度この書に立ち返ったか分からない（私は、卒業後幾度も転居しその都度書籍も整理してきたが、この本だけは今も書棚の一角にしっかりと収まっている）。

それ以外に薦められたものとしては、ビルマ（現ミャンマー）の経済学者フラ・ミントの





「低開発国の経済学」（1964、邦訳 1965）や、ノーベル経済学賞を受賞したスウェーデンの経済学者グンナー・ミュルダールの「経済理論と低開発地域」（1957、邦訳 1959）などが記憶に残っている。

また、先生が戦後間もない時期に著された「政治経済学の方法」（1951）をひも解いて、社会科学における方法論の問題に初めて触れることになった。本書の議論を通じて、マックス・ウェーバーが論じたいわゆる「価値自由」（Wertfreiheit）が、社会科学を研究する上で根本的な問題を提起していることを知った。政策論において価値判断との関係を常に整理しておく必要があるという視点は、卒業後の社会生活においても重要性を持ち続けた。

ゼミに入って間もない時期に、先生から、個人毎の研究テーマを絞り込むようにとの話があった。大した勉強もしないうちにそんなことを言われても、というのが実感であったが、ともかく何か考えねばならない。

当時の世界は、米ソ両陣営間の東西対立と、先進国と発展途上国の間の南北対立が国際関係の軸をなしていた。そして東南アジアはその両軸が交差する十字路であるという見方ができた。そんなことを頭において私は、「東西対立と南北対立の交点である東南アジアにおいて、その交点であるがゆえに諸国の政治的自立と経済発展がどのように規制されるのか、といった問題意識で勉強をしてみたい」という趣旨のことを述べた。顧みて恥ずかしくなるが、誠に観念的、抽象的で、そもそも何を切り口に入っていくのか、全く具体性のない稚拙な議論であった。

私の話を聞いた先生は、「そうした問題の基本に、各国の民族主義の動向がある。まずは、地に足の着いた研究をしてみても」と未熟さをやんわりたしなめられた上で、1冊の分厚い洋書を手渡された。

Nash, Manning “*The Golden Road to Modernity: Village Life in Contemporary Burma*” (New York: John Wiley & Sons inc., 1965, viii+333p.)

著者のナッシュ（1924-2001）はシカゴ大学教授（人類学、民族学）で、東南アジアやラテンアメリカ諸国の村落レベルでのフィールドワークをベースにして、政治・経済・社会の研究を行っていた。上記の書も、ビルマの2つの村落に長期に亘って滞在し、その政治・経済・社会構造を解析し、近代化の可能性と障害を探ったものである。

さらに先生から後日、本書を補完するもう1冊の著作を示された。

Pye, Lucian “*Politics, Personality and Nation Building: Burma's Search for Identity*” (New Haven: Yale University Press, 1962, xx+307p.)

著者のパイ（1921-2008）はMITの政治学者で、中国を中心にアジア諸国の政治形態を実証的に研究していた。本書はビルマの政治構造を村落レベルまで下りて研究したものである。

かくして私は、大著を2冊抱え込み、まさに「地に足の着いた研究」とは何かを知るために悪戦苦闘することになった。



なお、板垣ゼミにおける研究テーマ選定の自由度は高かった。他のゼミテンの卒論テーマを見ると、発展途上国論のみならず、

- ・経済学者ジョン・K・ガルブレイスの新産業国家論を批判的に取り上げる。
- ・政治学者ハンス・J・モーゲンソーのパワーポリティクスを論ずる。

など、非常に多彩で、私などは、みんな凄い勉強をしているなあと感心しきりであった。これも、板垣先生の学問領域が極めて広いことの反映だったと思われる。

### <楽しかったゼミ生活>

勉強そのものはもちろん楽にはいかないが、板垣先生やゼミの仲間との交流は楽しかった。

先生は本当に優しい方で、いつも穏やかな笑みを絶やさず、息子というよりは孫に近い年齢のゼミテンを可愛がって下さった。

毎度のゼミ終了後一同は、しばしば先生と喫茶店に移動しコーヒーをご馳走になった。「白十字」「ロージナ」「邪宗門」といった店の名前が記憶にある。先生は話好きで、自らの現地体験も含め古今東西に亘る話題は尽きることがなかった。私は帰り道が同じであったので、中央線の電車の中まで話が続くこともあった。

また、ゼミテン一同、奥様の迷惑も顧みずしばしば江古田のご自宅にお邪魔した。時には全員揃ってゼミコンパのようになり、みんなで餃子作りを手伝いながら騒ぐこともあった。学問も含め、「来る者は拒まず、去る者は追わず」が先生の信条であったと思う。それともう一つ、繰り返し言われたのは「本読まざれば進歩なし」。今も忘れない。

ゼミ仲間は優秀な人ばかりだったが、勉強の仕方はそれぞれ。私などは、お酒や麻雀を通じての付き合いが多かった。また、夏のゼミ合宿（妙義山）や冬のゼミ旅行（河津）は当時の4年生も一緒に、勉強よりは遊びが実に愉快であった。同級生とは2年間同じ釜の飯を食いながら付き合いを深めていった。名を記せば、岩井悠紀夫（日本電信電話公社）、大淵広明（東京銀行）、小澤清一（三井物産）、小原與一郎（ダイナガ）、駒谷進（麒麟ビール）、佐藤謙二（東京銀行）、富田和文（住友商事）、中尾新之（第一勧業銀行）、中嶋猪久夫（東海銀行）、中村瑞夫（住友商事）、松岡宏幸（日本板硝子）、丸橋英夫（東レ）、柳平三雄（東芝）、山県和彦（第一勧業銀行）の諸氏。多くのメンバーは今に至るも、大淵広明氏のお世話で定例ゴルフ会を開いている。



## 板垣ゼミ集合写真（卒業アルバムより）



すぐ上の年次である 4 年生とも随分お付き合いをした。卒業後も含めて親しくさせて頂いた方々として、浅海芳久（三和銀行）、小野正昭（外務省）、加藤貫太郎（三井物産）、岸清一（日本碍子）、重家俊範（外務省）、田中健二（日本輸出入銀行）、辻本甫（外務省）、森克彦（三菱商事）、山本和男（住友信託銀行）といったお名前が浮かぶ。

中でも、山本和男、佐藤謙二、中村瑞夫の 3 氏とは、在学中からしばしば酒、麻雀や旅を共にし、卒業後も長く親しい付き合いを続けてきた。今でも顔を合わせれば即座に 50 年前へタイムスリップ、書生っぽい議論に興味の尽きることがない。

同級生にはもう一人、ラオスからの留学生ウドム・ラタナヴォンさんがいた。ウドムさんは 1943 年にラオスの地方都市サヴァンナケートで生まれた。ラオスのリセ（Lycée、フランス高等学校）を卒業し、1965 年に日本国政府留学生として東京外大に入学した。そこで日本語等を学び、1968 年に一橋大学経済学部で学士入学、板垣ゼミの一員になった。何しろ我々の研究対象である東南アジアからの留学生であるから、ゼミテンの注目の的。いつも穏やかな笑顔で、現地の政治経済社会情勢など様々な話を聞かせてくれた。

ウドムさんは我々と同じ 1970 年 3 月に学部を卒業。大阪万博ラオス館副館長などを務めた後、日本人の伴侶を得て帰国、ラオス経済計画省に就職した。しかし、政情不安定な中で仕事は思うにまかせなかったようで、1974 年に再び一橋大学に留学、大学院修士課程に入



った。1976年には、母国の政変もあってついに日本への亡命を決意。修士課程終了後、麗澤大学に職を得て、フランス語と東南アジア文化等を教えるかたわら、ラオスを始め東南アジア諸国の難民支援などに尽力してきた。1983年に日本へ帰化、日本名竹原茂。

氏はその後も一貫して、母国や周辺諸国で苦勞を強いられている人々への支援活動に携わっている。今も、ラオスへの中国の「経済侵略」に対する悲憤慷慨の手紙をもらったりする。

在学中の接点はなかったが、ゼミの2年上（1968卒）の先輩お二人の名前も記しておきたい。

鈴木典比古さんは、米国での学究生活を経てICUに移り、学長まで務めた。その後、乞われて秋田県の国際教養大学学長に就任し、同校の発展に尽力されている。2017年5月に如水会主催の一橋大学移動講座で秋田を訪れた際には、鈴木さんと親しく対面し、国際教養大学の独自色溢れる運営についてお話を伺う機会を得たところである。

もうお一人、岡本行夫さんのお名前を記すのは今も辛い。卒業後、板垣先生を囲むゼミの会（一垣会）でお目にかかる程度であったが、外務省を退官されて岡本アソシエイツを創立後、私が勤めた東京ガスのアドバイザーをお願いしてから一気に接点が増えた。公私様々な形でお付き合いを重ね、最近では、2019年経団連夏の軽井沢フォーラムにメインゲストとして私から参加をお願いするなど、関係は増々密になっていた。

2020年4月24日、その岡本さんが新型コロナに斃れるとの悲報が舞い込んだ。まさに衝撃に打ちのめされた。変転極まりない国際情勢の中で、日本がどう生き延びていけばよいのか、その道を指し示すのに、岡本さん以上の人を見出すことはできない。まさに痛恨の極みである。

#### 4. 後期の授業・大学紛争・卒業論文

後期専門課程には、錚々たる先生方が講座を持っておられた。今も印象に残るいくつかの講座名を記しておこう。

経済学部では、荒憲治郎教授の経済原論第一が筆頭科目。これは難しかった。授業中必死にメモをしてノートの清書までしたのはこの科目だけだったかも知れない。板垣先生の義弟である小島清教授は、経済政策の講座担当。後に学長を務めた財政学の石弘光先生は、当時気鋭の専任講師であった。

商学部で管理工学・統計学を講じていたのは助教授時代の宮川公男先生。法学部では国際関係論の細谷千博教授や憲法総論の杉原泰雄助教授の講義を受けた。

学部の枠外であったかも知れないが、加藤二郎助教授のドイツ文化という講座に2年間参加した。少人数でゴットフリート・ケラーの「緑のハインリヒ」をゆっくりと原書講読しながら、ドイツ文化についてのよもやま話に興じるという、第二のゼミのような講座であっ



た。結果としてドイツ語には4年間取り組んだのであるが、その後全く接する機会がなく、全て忘れてしまったのは残念な限りだ。

3年生の秋(1968年)に、一橋大、大阪市大、神戸大のいわゆる3商大ゼミの準備委員になった。分野別に一橋の各ゼミと両大学のゼミの交流を図ろうというもので、歴史は長い。どういう形でその年度の合同ゼミを開くかの打ち合わせに大阪を訪れたりした。当方の準備委員長は、後に母校の教授、商学部長、副学長を務めた同期の清水啓典氏。真面目に準備を重ねたが、1969年春以降の大学紛争のあおりで合同ゼミは開催できないままに終わった。

ただ、この時の縁のお陰で、清水氏とは1987年に、氏が客員研究員を務めていたシカゴ大学で再会することができた。また、後に触れるが、東京ガスへの就職を決めるにあたって、この3商大委員活動に関わることになる。

もう一つ、思い出深い出来事があった。1968年6月の小平祭に作家の三島由紀夫が招かれ、「国家革新の原理」というテーマで講演を行い学生との討論に臨んだ。その場で三島は、「政治の本質は人間と人間の全体的ぶつかり合いであり血のにじむ決闘である。その意味においては暗殺も否定されるものではない」という趣旨の発言をした。それは、全人格をかけた言葉の応酬など見られない生ぬるい民主主義に対する強烈な批判であった。しかし、私には、政治の手段として暗殺を肯定するという論は許容し難いものであった。思わず立ち上がって、「不満足なものであっても民主主義を肯定する限り、暴力的に人の命を奪うことが許されるはずがない」との意見を述べた。三島からは、「君たちは政治の本質を見ずに、すぐに人の命は大切だと情緒的に叫ぶだけ」と軽くあしらわれたが。

翌1969年に三島の論文集「文化防衛論」が新潮社から出版され評判を呼んだ。書店でこれを見ていたら、一橋大学での討論の様子が収録されている。よくよく見るとその中で発言している「学生I」はどうか私ではないか。稚拙な議論を三島にやりこめられている様子がそのまま、赤面してしまった。

三島はこの討論会の2年半後、1970年11月25日、陸上自衛隊市ヶ谷駐屯地で割腹自殺を遂げる。45歳であった。

### <大学紛争>

私が後期課程に在籍した1968年から1969年は、日本の数多くの大学で紛争が生じた時期であった。東京大学では、1968年初に生じた医学部でのインターン制度を巡る紛争が、6月の安田講堂への機動隊導入を機に全学へ拡大、大学自治を巡る一大紛争と化した。東大全共闘は日ごとに先鋭化し、「大学解体」闘争を展開、安田講堂の占拠・封鎖を続けた。これに対し、大学側は1969年1月18日に機動隊の出動を要請、2日間にわたる攻防の末、封鎖は実力解除された。この影響で同年の東大入試は中止された。



多くの大学で紛争が生じる中で、こうした紛争への政府の介入を可能にする「大学管理法」が国会に上程された。一橋大学でも1968年末には、学長選挙への学生の関わり方に関して大学側と自治会の間でいわゆる大衆団交が行われていた。1969年初の本法案上程が多くの学生に刺激を与え、「立法粉碎」というスローガンの下、学内の緊張が一気に高まることになった。

そうした中、全共闘系学生がリードする全学闘争委員会が先頭に立って強硬路線を走り、1969年5月には、大学本館の封鎖と全学ストライキに突入した。以降、一切の授業、ゼミは行われないことになった。この間、全学レベルでの大学側との話し合い（時には大衆団交）やゼミ単位での討論などが頻繁に行われた。しかし争点が十分に煮詰まらない中で時間だけが過ぎ、8月に大学管理法が成立すると、運動は徐々に勢いを失っていった。そして、若干のいざこざはあったものの、警察力の導入といったこともなく、10月には封鎖が解除され、授業も旧に復することとなったのである。

私はといえばこの間、封鎖やストライキには積極的に関わらず、遠くから眺めているだけだった。全共闘系学生の過激な体制変革論には与することが出来なかった。しかし、戦後4半世紀を迎えようとしていた当時において、大学はいかにあるべきか、学問の目的とはそもそも何か、政治と学問はどう関わるべきか、といった厄介な課題を突き付けられているという自覚はあった。ゼミの内外で色々な立場の友人知人と議論し、時には激しい主張の応酬になることもあった。このままでいいのかというモヤモヤ感は募るばかりだが、納得出来る答えが見つかるわけでもない。結局は何の行動も起こすことなく、卒業・就職に向けての道を歩いていた。

### <卒業論文>

紛争のあおりで4年生になってからは殆ど授業がないままに時が過ぎた。ゼミも講義も、秋以降の数か月で形が整えられていったという印象が強い。思い返せば残念なことであった。

それにしても、卒業論文は必須である。先に触れたマニング・ナッシュとルシアン・パイの原書2冊はメモを取りながら読み進めていた。それに関係するアジア経済論、アジア宗教論、東南アジア史などの書物もぼつぼつと読み整理していた。

東南アジアなかんずくビルマの近代化のありようを、村落レベルの政治・経済・社会構造に焦点を当てながら解きほぐしていく、という姿勢で勉強をしてきたのであるから、卒論のテーマも必然的にそれに沿ったものになる。短期間でも現地調査が出来れば自分なりの所説を出すことも考えられるが、当時では叶わぬ夢である。結局は「出来るだけ質の高いbook reviewを目指しなさい」という板垣先生の指示に従って、ナッシュとパイの2著をベースに論文をまとめることにした。題して、「ビルマの近代化と村落社会の構造」。

国政レベルで打ち出される様々な近代化政策、経済発展政策が村落レベルではどのよう



に受け止められているか。しっかり根付いている小乗仏教の教えがどういう影響を与えているか。こうしたことを整理していくと、ビルマの近代化や経済発展は容易なことではない、という悲観的な結論にならざるを得なかった。

ただ自分なりの問題意識として、そもそも「近代化」とは何かという視点が重要であるとは考えていた。近代西欧で発展した議会制民主主義、資本主義の下での経済成長を無条件に是として、その実現こそ近代化だとするのは、一つの価値観に過ぎないのではないか。まして植民地として西欧重商主義、資本主義の収奪を受けた諸国にとってである。ビルマを含め、これら諸国が自らの将来に向けて、自らに相応しい価値観を確立していくことが最重要の課題であるとして、稿を閉じた。

4年生の秋から書き進めていたものを、年が明けて板垣先生に見てもらった。良いも悪いも特段のコメントはなかったように記憶する。当時だから原稿用紙に万年筆で清書したものを、慣例に従い製本し金文字でタイトルを入れると、一見立派なものに仕上がった。これは大学の図書館に収納されると聞いたが、その後二度と誰の目にも触れることなく、今もどこかに眠っているのだろうか。

後日談であるが、東京ガスの会長を務めていた 2015 年春、東南アジアビジネスの司令塔となるべき子会社 TG アジア社をシンガポールに設立した。その開所式に出席するため現地に出張した際、時間をやりくりしてミャンマー（元のビルマ）にも足を運んだ。ヤンゴン（元のラングーン）滞在は 2 日だけであったが、市内の再開発地区、有名なシュエダゴン・パゴダ等を視察し、さらには港湾開発・工業団地計画を見るため郊外にも車を走らせた。初めてこの目でミャンマーを見、その空気を吸うことは誠に感慨無量であり、長く未完で終わっていた自らの卒業論文に最後の 1 行を書き加えることが出来たような思いに浸った次第である。

## 5. 卒業、就職、そして幾星霜を経て

就職先を決めたのは 1969 年春、4年生の初めの頃であった。当時の日本は未だ高度成長期にあって、一橋大生にとって就職にはさほど苦勞を要しない時期であった。

私自身は、商社、銀行などでバリバリと仕事をしようという意欲は湧かず、さりとてどんなメーカーに行きたいという当てもなかった。父親にならって新聞記者にという考えもなくはなかったが、自分が夢と理想を追いかけただけではないかという懸念が払拭出来ず、踏み切れなかった。

ちょうどその頃、3 商大ゼミ準備委員として、合同ゼミ実施のための協賛金を企業から頂くべく巡回する仕事に携わることになった。やみくもに会社訪問するわけにはいかないから、まずは知り合いの先輩を頼ることになる。その最中、4月だったと記憶するが、板垣ゼミの先輩を頼って東京ガスを訪れた。面会に応じて頂いたのは石井徹さん（1955 年）。協



賛金の話もそこそこに「君、就職は決まってるのか。人事課長も大学OBだからちょっと会って行きなさい」と、いきなり面接のような形になってしまった。時の人事課長であった埜光義さん（1953年）が本当に素晴らしい方で、理屈抜きに「こんな人格者が人事課長をしているのだから、きっといい会社に違いない」と確信した。後はトントン拍子で、5月には実質的に内定通知をもらった。

当時の東京ガスという会社の印象は、地味ではあるが公益事業として社会的に意義のある仕事をしており、安定的でもある。電力会社がやや官僚的に見えるのに対し、そういう匂いは薄い。折角ご縁があったのだからこちらにお世話になろうか、というそんな感じで最終的に就職先を決めた。まさにゼミの縁が就職に決定的な役割を果たしたのである。

### <卒業・就職>

1970年3月31日卒業式。学内紛争のあおりで正規の学長は不在、馬場啓之助教授が学長事務取扱で、式は簡素なものであった。その日の夜、如水会館で如水会主催の卒業祝賀会があった。当時の如水会理事長は本田弘敏東京ガス会長（1921年本科）。どんな挨拶があったか全く覚えていない。そして、翌4月1日は東京ガス入社式。ここでまた、本田会長の挨拶を聞くことになる。これも中身は覚えていない。

それから幾十年を経て、自分自身がその「中身を覚えてもらえない」挨拶をする立場になろうとは、もちろん想像できるはずもない。

東京ガスに就職した時から、板垣ゼミでの勉強とは縁が切れたものと覚悟していた。ところがありがたいことに縁は続く。

入社7年目1977年に、設立間もない財団法人中東経済研究所に出向することになった。よく見ると、研究所理事に板垣先生のお名前があるではないか。早速ご挨拶に伺った。この研究所で3年間、東南アジアと中東諸国の政治・経済・エネルギー問題の研究に携わったのであるが、ゼミでの勉強のお陰で活動が厚みのあるものになったのは間違いがない。

研究所から会社に戻って配属されたのが、原料部であった。この部署は諸外国から都市

卒業式 板垣先生と





ガス原料としての液化天然ガス（LNG）を調達・輸入することを職務とする。典型的国内産業であった東京ガスで当時唯一の海外関連事業部門だった。しかも主要な取引先は、インドネシア、ブルネイ、マレーシア等の東南アジア諸国である。ゼミの縁を感じないわけにはいかない。もとより、大学で学んだことがそのままビジネスで生かせるわけではない。しかし、各国の歴史を知り、経済発展の足取りに思いを致していたことが、マイナスになるはずがない。東南アジア諸国や中東諸国には何度も出張し、LNG 基地のある辺境の地まで足を運んだ。その都度、周辺の村落のたたずまい、人々の生活や自然のありように心躍らされたものである。

結局、ベトナム、タイやフィリピンも含め東南アジア諸国との縁は、東京ガス在職中を通じて継続することになった。

### <一垣会>

先にも触れたように、板垣ゼミは 1942 年以降、29 回に亘り 500 名近くのゼミテンを送り出し、1972 年に幕を閉じた。

「一垣会（いちえんかい）」と名付けられたゼミナールの会が正式にいつ発足したか定かでないが、会報「一垣会誌」第 1 号は 1952 年に発行されている。この会はその後長きに亘って、板垣先生を囲んで旧恩を謝し、ゼミテン同士で久闊を叙する格好の機会として継続されてきた。

私自身も、1968 年の先生の還暦のお祝い総会以降、節目毎に先生のお顔を拝し、諸先輩の知遇を得、親しい仲間と再会を喜び合う場として、毎度楽しみに出席してきた。

1998 年 10 月 15 日、先生の卒寿をお祝いする総会が開かれた。先生のご意向により、これをもって一垣会総会は打ち上げとなった。この時、一垣会誌第 9 号（卒寿記念特集号）が先生ご自身と 85 名の寄稿をもって発行された。

先生が永眠されたのはその 5 年後、2003 年 8 月 28 日のことであった。

その後も一垣会の名の下、ゼミテンは年次毎にあるいは様々なグループ毎に交流を続けている。正にゼミの縁のありがたさである。

### <幾星霜を経て>

卒業から 45 年を経た 2015 年 6 月、私は第 42 代如水会理事長に就任した。当時の松本正義理事長（1967 年・法）から後継打診を受けた時、最初は、とてもその任にあらずと固辞させて頂いた。しかし、松本さんが大阪で住友電工の現職社長を続けながら、如水会のために大変な尽力をされているのを目の当たりにするにつけ、母校への恩返しという意味でもお引き受けするべきかと思い直し、力不足は承知ながらとお受けした次第である。ほぼ同時に一橋大学の学外理事の職にも就くことになった。

大学の理事会に出るために、卒業以来まさに幾星霜を経て国立のキャンパスを訪れた際



には、しみじみ人生の巡り合わせに思いを馳せた次第である。

如水会の定款は、会の目的の筆頭に、「一橋大学の目標と使命の達成に協力」することを掲げている。母校愛に溢れる多くの会員と共に、大学支援に繋がる様々な活動を展開するのは意義深くやりがいのあることであった。在任中を通じて、各地で活躍中の一垣会会員からも多大な力添えを頂いた。

当時、文部科学省の姿勢も含め、我が国における人文社会科学の位置付けは必ずしも高いとは言えなかった。そうした中で、「世界のトップ大学と競いイノベーションの牽引役となる国立大学」いわゆる「指定国立大学」に一橋大学が選ばれるかという点に強い関心が集まっていた。大学側はもちろん、指定獲得に向けて全力を挙げていた。私も如水会理事長として、また大学理事として、出来ることは何でもしようという気持ちであった。

同じ時期に、日本経団連は大学改革を我が国にとっての重要課題の一つと位置付け、産業界と大学の対話の場として「産学協議会」を設置した。この会議に、一橋大学の蓼沼宏一学長（当時）は国立大学代表の一人として、私は経団連の教育・大学改革推進委員長として、それぞれ参画することになった。様々な議論の中で、ともすれば理工系・科学技術系重視に偏りがちな我が国大学教育の問題点を指摘し、人文社会科学の重要性を訴えることに注力した。また、リベラルアーツに関し蓼沼学長が中心になって、「現代におけるリベラルアーツ教育とは、人文学、社会科学、自然科学にわたる学問分野を学ぶことを通じて論理的思考力と規範的判断力を磨き、課題発見・解決や社会システム構想・設計などのための基礎力を身に付けること」と定義付けたことは意義深いことであった。

この間大学は、「指定」獲得に向けて精力的な活動を展開していた。その一つ、内外各層の識者の参加を仰いで大学が設置した「社会科学の発展を考える円卓会議」でも広い視野から活発な議論が行われた。そして、新しい時代に対応する新学部の創設も含めた大学の戦略的な構想が認められ、2019年9月に一橋大学は指定国立大学法人の指定を受けるに至った。

如水会活動の中でも、各地の支部を訪れ、活躍中の会員と交流することは楽しい仕事であった。海外ではシンガポール支部やジャカルタ支部を訪問した。如水会主催の一橋大学移動講座で全国各地を訪れたことも思い出深い。

大学の行事にもたびたび出席し挨拶をさせてもらった。その中でも特に印象に残るのは、2016年3月に大学卒業式で祝辞を述べたことだ。自分自身が入学式・卒業式を体験した兼松講堂で、壇上から卒業生にお祝いの言葉を送るというのは、面映ゆくも感慨深いものであった。出来れば卒業生の皆さんの心に少しでも残るようにと、準備には力を入れた。

祝辞において、前半で自分自身の学生時代の体験が様々な形で社会での活動に関してきたことを紹介し、後半では山岡鉄舟を取り上げて信念を持って大義に尽くすことの意義を述べた。そして、終わりに、あらためて卒業生への期待を述べたのであるが、それはそのま



ま一橋大学への期待でもあった。ここにその一部を再掲し、本稿の結語に代えたい。

『今の日本においては、政治、経済、社会の各層各分野において、間違いなく「真の意味のエリート」が求められています。そうした人々の、身を粉にするような努力なくして、今我々が直面している難局を乗り越えることは出来ないと考えます。

皆さんは、日本で最高峰の社会科学の殿堂である一橋大学で学ばれました。その過程で、幅広い教養を身につけ、深い専門教育を通じて自らを鍛えられました。そして本日、卒業の時を迎えられます。皆さんはそれだけでも「選ばれし者」即ちエリートたるべき資格、あるいは責任を有しているのです。

そうした皆さんには、この社会のどの分野にあっても、高貴な人の矜持、noblesse oblige を失わない、真の指導者となることを目指して頂きたいと思えます。そして、この日本を、さらには世界を、少しでも良い方向に動かしていくことに貢献して頂きたいのです。それこそが、一橋大学を卒業される皆さんに社会が期待することであり、皆さんが果たすべき責務であると、私は確信しています。』



## ゼミナールの肖像 6: 大川政三ゼミナールと水泳部

## 昭和後半の一橋大学点描

内藤 忠顕

日本郵船株式会社 取締役会長(昭 53 経)

昭和 53 年経済学部（大川政三ゼミ、水泳部）卒業の内藤です。日本製鉄会長の進藤孝生先輩より本誌への寄稿のお声掛けをいただきました。気が付けば私も「前期高齢者」に仲間入りする年齢になり、過去を振り返る余裕も出て参りました。いただいたこの機会を利用して青春の思い出である部活動やゼミナールなどをはじめとする大学生活について書かせていただくことにします。

格調高い本誌には相応しくない拙い内容ではありますが、皆様のご参考となれば幸いです。

## 1. プロローグ：大学入学まで

生まれは愛知県名古屋市千種区、ごく平凡なサラリーマンの家庭に 1955 年に生まれ、一橋大学に入学して東京に出ていくまで小中高をこの地で過ごしました。1955 年の日本の人口は 9 千万人、世界は 27.7 億人とまだ少なく、伸び代が多くある可能性にあふれた時代でした。当時の世相に関して、とりわけ記憶に残っている事柄が二つあります。

一つ目は 1964 年の東京オリンピックです。当時小学校 2 年生の私の通学路に電気店があり、大事な試合がある日は家に帰る時間が惜しくてその電気店の前で皆と一緒にテレビに見入ったものでした。今思えば、第二次世界大戦で敗戦した日本が、経済分野で世界に挑戦する姿と東京オリンピックで戦う日本人選手の姿が重なり、日本全体に異様な興奮を生んでいた、幼心に私もそれを敏感に感じていたようにも思います。

もう一つ、強烈に印象に残っているのが中学生の時に同じくテレビで目にしたアポロ 11 号のニュースです。アームストロング船長が月面を浮遊するまるで映画のような映像が、作り物ではなく今現実に起こっており、この歴史的瞬間を目の当たりにしたことに、科学の発展に対する驚きとともに妙な誇らしさを覚えました。

高校は、運良く地元の有名校であった愛知県立旭丘高校に入学することができました。高校入学当時（1971 年）は学園紛争の気配がまだ校内に残っており、クラブハウスには角棒とヘルメットが置かれ、入学早々度肝を抜かれた記憶があります。学校の教育目標は「真理



と正義を愛し、自主自律の精神に充ちた心豊かな生徒の育成を期し高等学校としての全人的完成教育を行なう」とあり、旧制愛知一中の良き伝統、自由闊達な校風を引き継いでいました。例えば学校祭は前夜祭から討論会、分科会、体育祭、後夜祭まで6日間続きます。当時は難しいものに挑戦することが格好良いことであり、堀田善衛著『インドで考えたこと』を読み触発された直後でもあったため、分科会でインド哲学の講座を主催することしました。紹介状もないまま名古屋大学の先生と連絡を取り大学の研究室を訪問し、幸い講演を快諾いただきました。インド哲学における自己と自我の違いなどについてご講義いただき、日常とは違う異質なものに触れ思索する体験を得ることが出来ました。

周りを見渡してみると、クラブ活動に没頭する者、背伸びをした太宰治風の小説を書いている者、左翼系の組織に入る者、社会人の年上の女性と付き合う者、受験勉強に全てをかける者等々で毎日が刺激的。私自身はどちらかといえば地味な方で他の同級生ほど豪快なことをする度胸はありませんでした。しかし、16歳から18歳の多感な時期に自由に物事を考え、思うように行動できる環境に身を置いたことで、あまり人の顔色を窺わずに動くための土台が形作られたように思います。

こうした自由な高校生活を満喫していましたが、後半になるとさすがに進路を意識するようになりました。当時文系、なかんずく社会科学の分野では法学部が花形でしたが、私はあまり興味を持たず、学部を決めかねていました。そんな時、授業で19世紀初頭のイギリスの経済学者、ジェレミー・ベンサム思想に出会います。ベンサムは「最大多数の最大幸福」を唱え、各個人の幸福の総和が社会全体の幸福にあたり、社会全体の幸福の最大化を目指すべきとの考えを示したと教えられ、この話がなぜか私の心に残りました。当時は、過激派と言われる人々が暴力によって社会を変革しようとして社会問題化していました。有名な“あさま山荘事件”では自分より少し年上の若者が連合赤軍を名乗り武装闘争を開始、最後は山深いあさま山荘に立てこもり警察と長時間にわたり対峙することになります。1972年高校二年生のことです。その衝撃的な報道はテレビで生放送され私もテレビの前に釘付けになりました。自分も若者の一人として既得権益に立ち向かい、社会を変革するという熱い思いに共感するところもありましたが、一方で、暴力による社会変革はあまりに前時代的・野蛮ではないかと違和感を抱きました。中国の故事でも「恒産なくして恒心なし」と言いますが、ベンサムの社会全体の幸福の最大化を目指すためには、社会の基礎を支える豊かな経済を実現すること、資本主義を否定するのではなく活用することでより多くの人を幸せにすること、これも一つの正義ではないか、と漠然と考えるようになりました。京都大学は旭丘高校と同様に自由闊達、破天荒なインテリのイメージがあり惹かれていましたが、当時はマルクス経済学が主流であり、その上先鋭的な過激派が「資本主義を打倒する」などの勇ましい掛け声とともにバリケードを張りストライキをするなど血気盛んな様子でした。一方、価値判断には立ち入らず、より具体的な数理モデルによって経済活動を説明する近代



経済学を中心に据えた大学がありました。一橋大学です。時代の空気に多くの若者が熱に浮かされる中、独自路線を貫く姿が、私には新鮮に映りました。

受験も差し迫った12月初め、候補の大学を一通り見てから志望校を決めようと思い、いくつかの大学を回った後、中央線に乗り一橋大学に向かいました。都会の喧騒を離れ、イチョウで黄金色になった大学通りを歩き、ちょうど正門に着いた頃は夕暮れ時。傾いた陽が図書館の時計台に影を落とし、落ち着いた、ゆったりとした時間が流れていました。ここで学生生活を送ればどれだけ素晴らしいか、と時計台の前に立つ将来の自分の姿を想像し胸が高鳴り、その後の受験勉強は一橋大学を第一志望に据えて頑張りました。

合格発表当日、正門近くから遠くにある掲示板が見えます。心の準備をする間もなく上から3番目に自分の番号を見つけ、嬉しかったことが昨日のこのように思い出されます。

## 2. 一橋大学（前期）水泳部中心の生活へ

首尾よく一橋大学に入学し前期は小平での生活が始まります。この年1974年の日本の人口は1億1千万人、世界は40億強。生まれた年と比較して、20年経たない間に日本の人口は20%以上増え、世界人口に至っては30%以上の増加です。1960年代は、総人口に占める若年層の割合が増え社会の不安定要因が高まる時代でした。60年代後半に米国ではベトナム反戦運動、日本では70年安保闘争と学園紛争が起きます。しかし、70年代に入ると日本社会も豊かになり、学園紛争も次第に下火になっていきました。

大学生生活の初めは、憧れの国立ではなく小平での生活です。多少の落胆はありましたが、東京に出て新しい生活を始めたことで高ぶる気持ちが勝りました。

この時はまだ高校生時代に抱いた「人が幸せになるために経済を勉強しよう」との思いが強く、鼻息荒くサミュエルソンの『経済学』などを買い込みました。真新しいベージュ色の表紙を開き、どきどきして早速読み始めたものの、高校を出たばかりの自分には難しく、早々に挫折してしまいました。

代わりに（はなっていないかもしれませんが）、持てる体力の大半をささげたのが水泳部の活動です。高校では地学部にも所属していたので、大学では体を動かすクラブに入りたいと考えていました。授業が終わった後、先輩らしき人に部室に招き入れられ、水泳部の活動について説明を受けた後、明日からお試しで水泳部に来てはどうかと勧誘を受けます。この先輩らしき人が実は同学年で、のちに水球の国体最優秀選手となるS君だったとはこの時は知る由もありませんでした。小学校はほぼ毎日近所のプールで泳いでいたことや中高も水泳部でない割に水泳が得意という自負があったため、なんとなく入部を決め、これも縁だったのでしょうか、気がつけばこのプールでそのまま4年間過ごすことになりました。入部当初はただ水の中で浮かんでいるだけでも、受験勉強が終わった解放感と水中の無重力感が相まってじわじわと幸せがこみ上げてきました。しかし、その幸せをかみしめていられたのも束の間、高校時代に運動部を経験していなかった私は練習についていくだけでも厳しく、



4月の連休合宿では疲れ果てて夕食が全く喉を通らなかったことを覚えています。

一橋水泳部には水球競技もあり、私は専らこちらに注力しました。水球の知名度は日本ではあまり高くありませんが、1900年の第二回オリンピックから正式種目になっている伝統あるスポーツです。水中で立ち泳ぎをしながら行うハンドボールを想像していただければ大体イメージ通りだと思いますが、ポイントはその激しさです。「水中の格闘技」の別名を持つ通り、ボールを持っている相手を掴んだり蹴ったりというプレーはよほどひどくない限りファールにはなりません。大学レベルですと技術面以上にポジション取りや心理戦（相手への圧迫感）、体力や粘りが重要になってくるため、大学からのスタートでも競泳ほどはハンデを感じませんでした。[余談ですが、合宿時にその日の練習の最後に、学年に関わらず全員で25メートルを泳ぎ、早い人から練習が終了するというのがありました。1年生の時はもちろんのこと、高学年になっても私はいつもビリ近くで最後まで残って泳いでいたという苦い思い出もあります。]あまりにしんどくて辞めたいと思う日もありましたが、あきらめずに食らいついていると時には水球で点を入れたり、ディフェンスで活躍できたりといったラッキーデーもあり、何とか水泳部を4年間続けていくことができました。

また、新入生にも関わらず勝手に勧誘活動を行っていた三枝君、子供の頃より水泳で好成績を上げていた伊藤君、松井君らが在籍、初心者組では稲垣君、中尾君の頑張りもあり、更にOBの関根監督の厳しい中にも愛のあるご指導もあり、部にとっても活気があったことも部活をやめにくかった一因だと思います。今となってはこの時に逃げ出さなかった経験が一つの自信になり、その後の人生を支えてくれたので、当時のメンバーには本当に感謝しています。

### 3. 一橋大学（後期）大川政三ゼミ

3年になり、ようやく憧れの国立キャンパスでの生活が始まります。ゼミ選択にあたっては高校時代に抱いていた「全ての人が総和として最大の幸せを得るにはどうしたらいいか」という観点から、財政学・公共経済学に興味を持ち、大川ゼミを志望しました。大川政三先生は当時55歳、財政学がご専門で木村元一先生から続く一橋の財政学の本流を守り発展させるという気迫が感じられました。普段は田舎の校長先生のような教育者らしい趣の温厚な方でした。大川先生は水泳部顧問もされており水友会（水泳部OB会）の集まりで既に面識もあり、学生に優しく接して下さる御人柄にも惹かれてゼミを志望しました。入ゼミ希望者は、財政学に関する小論文を提出し、その後面接を経て合否が決まるのですが、面接では、先生より「水泳部顧問だからといって入ゼミを希望したのではないよね」と問いかけられて返答に窮したことを覚えています。苦し紛れにもごもごと答え、先生にはお見通しだったと思いますが、定員15名程度のところ大川先生の温情により応募者20名全員が合格となりました。

3年次では、Richard Musgrave 著 *The Theory of Public Finance* をテキストにゼミで輪



読し、重要箇所を討議する形で進みました。本書は1959年に執筆されたものですが、従来の財政学が制度的、歴史的に国家管理の手法である「官房学」を学ぶことに主眼が置かれていたのに対して、財政学の分析に理論・科学が重要と問題提起した画期的な本となりました。人によっては財政学におけるケインズ革命に匹敵する本とも評する方もいるようです。租税論を中心に国家のファイナンス・調達をみているだけでは政府の経済活動は分からない、財政の機能・予算政策の目標として資源配分の調整・所得と富の再分配・経済安定化の3つの項目を定め政策の有効性をみていこうとする考えです。ゼミナールは週1回90分、事前にテキストの予習とポイントの整理をして臨みます。水泳部中心の生活を行っていた私には輪読についていくのが精一杯で、他のゼミテンの議論を感心して聞いていました。

4年次は、加えて卒論の指導を受けることとなります。卒論は財政学、公共経済学の範囲で各自が自由にテーマを設定し、大川先生より論文作成の指導を受けます。私は、1977年にアメリカ大統領に就任したカーター大統領が提唱・実施していたゼロベース予算制度に関心を持ち卒論のテーマに設定しました。ゼロベース予算とは、過去の実績に基づかず、ゼロから新たに計画を策定し、内容を分析・比較検討のうえ優先順位を付けて予算を配分する方式です。利点としてはコスト全体をコントロールした上で効率的に配分できる点が挙げられますが、どうしても理論が先行してしまい実態を反映しづらい、策定に時間がかかるなどの欠点もありました。予算の配分を通じて社会幸福の最大化・全体最適を目指しており、経済学を志した原点であるベンサムの「最大多数の最大幸福」を制度として実現することを目指している点に共感を覚えました。この制度はカーター大統領の肝いりで開始したばかりの段階で、関連資料はそれほど多くありません。現在のようにインターネット検索で最新の情報を取得することもできない時代でしたので、どのように資料を集めるかが大きな課題となりました。色々と考え図書館に通うものの成果が得られず肩を落としていると、大川先生から現在のアメリカンセンターJAPANに行けば情報が得られるかもしれないと助言頂き、港区まで探しに行ったことを覚えています。理論上はゼロから予算を見直すのですが、これは現実的ではないのでカーター政権も試行錯誤を模索しておりました。そこで、継続案件のすべての項目につき、例えば80%分の予算を認めた上で残り20%部分にゼロから優先順位を付けて予算配分をしていく現実的な方法をとっていたと記憶しています。これを毎年繰り返すことにより、変更による大きな衝撃を回避しつつ変革を生み出すことができる、という利点がありました。こうした予算の作成方法は、現在でも会社管理の世界ではZBB(zero base budget)として教材等に出てくる考え方です。限りある資源の配分を工夫し目的を達成するための最適な効果を出していくことは、官公庁のみならずあらゆる組織にとって重要な課題です。卒論で考えたことは、会社運営の中で多少は役立ったかと思います。

卒論の詳細は忘れてしまいましたので、拙稿を書くにあたり現物に当たるため一橋大学附属図書館にある卒業論文の閲覧を試みましたが、新型コロナウイルス感染防止の観点より閲覧することができませんでした。抽象的で稚拙な論文だったに違いありませんが、コロ





ナ禍が終息した暁には昔の自分に会う気分で見たいと思っています。

ゼミでは、国立での勉強の他に夏の合宿、秋のゼミ旅行や三商大の交流ゼミ等がありました。特に記憶に残っているのは水泳部で一週間の夏合宿を終え、そのまま疲れた体で河口湖でゼミ合宿に参加した時のことです。合宿最終日の打ち上げでお酒を飲んでいたところ、急に意識を失い倒れてしまいました。誇れる経験ではありませんが、生まれて初めて頭も体もキャパシティの限界まで達していたことに気づかされました。

学生時代はゼミの活動に全力投球したとは言い難い私ですが、卒業後の同期会は都合をつけて参加するようにしています。近年は毎年開催され、むしろ卒業後の方に交流が深まっているように思います。話す内容は学生時代の話、仕事の話、自分や家族の話、社会動静の話など、大方がたわいもないことですが、長年の友人たちとそれぞれの人生の山谷を共有し、刺激や元気をもらえる大切な集まりになっています。これも、いつも幹事をしてくれている中井君のお蔭と深く感謝しています。

#### 4. 在学中の世相と思い出

生活の中心は部活動、ゼミも少々といった具合の学生時代を送ってきましたが、このほかにもいくつか印象深い出来事もありましたので、思いつくまま書かせていただきます。

##### <一橋祭と暴走族>

今は下火になりましたが、私の在学中には暴走族が社会問題化していました。車両を改造し意図的に大きなエンジン音や大音響のホーンを鳴らし、集団で蛇行運転をしながら街中を走っていました。時としてグループ間や一般の人々との暴力行為も起こし怖い存在でした。

1977 年の一橋祭だったと思います。一橋祭は市民参加の大掛かりな催し物ですので、会場での混乱に備え体育会で警備を担当することになり、水泳部も警備に加わりました。開催中の昼過ぎ、屋台が並ぶ時計台の前辺りで怒号が聞こえ、パンチパーマの若者達が騒ぎ出しました。警備の運動部の面々も集まり取り囲みます。騒然とする中、水泳部伊藤君が騒ぎの渦中に飛び込みます。彼は「リーダーはどいつや」と大声で話しかけ、出てきた若者に「まあしゃがめや」と指示して自分もしゃがみます。これに続けて「大学というものは自治を尊重しており騒動があってもできれば警察を入れたくない。もし君たちがこれ以上更に暴れるようなら警察を入れざるを得ない。リーダーのお前が良く考えて返事をしろ」と媚びず臆せず、しかし一定の敬意をもってしっかりした声で呼びかけました。彼の迫力に押されたのか、リーダーが「お前の顔に免じて今日は引いてやる」と言って去って行きました。

それから 15 年後、私も海外駐在員時代に荷物を買付けに来た方に高級ホテルのスイートルームに呼び出され、分厚い現金の束とともに「御社の人間は信頼している。お金を預けるので船積後に荷主にそのお金を渡してくれないか」と強面で持ち掛けられたことがあり



ました。日頃の仕事では有り得ない事例でもあり返答に戸惑いましたが、その時、この一橋祭での一件が頭に浮かびました。そして信頼関係とは関係なく、法に抵触することは行えない旨を丁寧に、誠意をもって説明したところ、相手にも意思が伝わったのか揉めることもなくご理解いただけました。平穏な会社員人生の中での恐ろしい体験でしたが、相手が誰であれ、下手にうまく立ち回ろうと小細工をするよりも毅然と筋を通すことで路が開けるということを学びました。

### <米国留学>

3年生の時、初めての海外旅行で米国に行きました。高校の友人に紹介された国際生活体験協会という社団法人による派遣です。この協会に応募した10名がひとつのグループとなり、自分達だけでグレイハウンドバスを乗り継ぎながらアメリカ大陸を横断。途中、南部ノースキャロライナ州立大学で語学研修を受け、中西部アイオワ州シーダーラピッズ市近くの小さな町でのホームステイをすることで、初めての国際交流を体験します。当時の米国は73年ベトナム戦争からの撤退や74年ウォーターゲート事件によるニクソン大統領辞任などの余波で米国政府に対する国民の信頼がまだ揺らいでいる時でした。私が訪米した時は、米国各地で建国200年祭(Bicentennial 1976)が開催されており、混乱を克服して国の団結を取り返そうと盛り上がり、赤と青の色で星形の形を作る200年祭ロゴが、雑誌、切手、コーヒーカップなど至る所につけられていました。分断に揺れる今のアメリカに比べると健全で建設的だったと感じます。

さて、アイオワ州の小さな町での体験談です。地元紙に日本人の来訪が伝えられていたためでしょうか、街を歩くと良く話しかけられます。話題は、日本人は生卵を食べると聞いたが本当か、日本では鶏1キロ幾らか、等々で国際関係や経済問題とは関係のない自分の身の回りの事ばかり。日本と中国、韓国との違いなど、アジアのことはほとんど知りません。牛乳配達に付き合ったところ、コーン畑にポツンと一人で住んでいるお婆ちゃんが出てきてびっくりしていたら、向こうも知らないアジア人が出てきたのでより一層びっくりしていて笑ってしまったこともありました。アメリカといういわゆる「人種のるつぼ」のイメージを持っていましたが、当時のアイオワ州は白人が大半、農業が主産業で保守的な土地柄でギャップに多少困惑しました。しかし人情に厚く、別れ際には涙を流して送ってくれた人もいたことも非常に印象的でした。

一方、サンフランシスコやニューヨークなどの大都市に滞在した際は、都会の人の服装や身なり、人種構成の多様さにこれこそアメリカだという高揚感を感じます。また、ノースキャロライナでは大学教授が大きなアイスクリームを人前にかぶりついていたこと(当時の日本では大人の行動としては少し恥ずかしいという空気がありました)やピザの大きさ、こぼれんばかりの具材の豊富さに衝撃を受けました。バスステーションで食事をするだけでも、西部、南部、東北部、中西部では話す言葉も雰囲気も違っており、同じ国だとは信じら



れないほどでした。国が集まってできた「合衆国」なのだと初めて合点が行きました。

初めての海外は、何もかもが新鮮な印象として頭に残るもの。私のアメリカは、とてつもなく広く、豊かで、雑多で多様な人々が思い思いに生活している国です。大学で東京に出てきて世界が広がった気でいましたが、本当の世界はもっともっと広いと痛感させられた旅でした。

### <中国の転換点>

米国が反ベトナム戦争で混乱している中、中国にも大きな変化がありました。まず 1975 年、中華民国（台湾）蒋介石総統が亡くなります。翌年の 1976 年 1 月に今度は中国共産党周恩来首相が、9 月には毛沢東国家主席が相次いで逝去されます。更に 10 月には江青女史ら四人組逮捕が続きます。毛沢東死亡のニュースは、下宿 1 階の郵便物受けに入っていた新聞の大きな写真入り見出しで知ります。部屋に戻ることなくその場で記事を読み、一つの時代が終わったとの感慨がわいてきました。1972 年に日中国交回復が行われていましたが、当時の中国の実態はまだベールに包まれたままです。毛沢東思想のもと文化大革命が進行しており若い紅衛兵が“造反有理”と叫び権威・権力をなぎ倒していく様子を映像で見て興味が沸きます。また、学校で習った日本史は江戸時代を除いて中国との関係が大きな部分を占めており、できることなら一度は行ってみたいとも考えている時でした。そんな時に、日中戦争とその後の中国・台湾を作った大人物が相次いで亡くなり、中国の中枢部にも変化の兆しが起きています。中国が改めて混乱の社会になるのではないか、それを日本や世界はどう受け止めるのか、さまざまな思いが頭をよぎります。中国が 35 年後の 2010 年に世界第二の経済大国になり、今は世界第一位の米国にも迫ろうとしています。この時はそのような姿になると全く想像すらできませんでした。歴史のうねりを示すニュースでした。

## 5. 就職活動

4 年生の春、社会人となっている水泳部の先輩が部室を訪れ就職の話がされた時に、初めて日本郵船という名を聞きました。歴史のある海運会社と聞いて子供の時の情景が浮かんできました。父の会社の保養所が知多半島の内海（うつみ）にあり、毎年夏休みに遊びに連れて行ってくれました。綺麗な白砂の海岸線が続きその沖には大きな船が行き交うという子供の頃の良い思い出です。縁あって大学では水泳部。やはり水泳とか海とか水に関連する事が好きだな、一つでも自分が好きな事に関係する職業ならば、途中で辛いことがあっても耐えられるのではないかと思い、海を商売のフィールドとする海運会社を就職先として考えるようになります。当時は、昨今の学生と違い、その会社が何をやっているか将来性はどうかなど会社研究はさほど行わず、選択を行っていた気がします。金融、保険、商社志望が多い一橋大学生の中で、海運会社は比較的異例の選択だったかもしれません。他社の内定が出てどちらを選択するか迫られている中でも、日本郵船はのんびりした会社でなかなか内



定を出してくれませんでした。焦りましたが最終的に内定が出て安堵し、大川先生に内定の報告に上がった時、「しっかりしたい会社だよ。頑張りなさい」とお言葉を頂きました。

## 6. エピローグ：一橋大学、ゼミナールについて今思う事

大学を卒業して40年以上が経ちました。大学にいたのはたった4年間でしたが、その後の人生において大学時代の経験や友人によって助けられ、また勇気づけられたと思うことが何度もありました。還暦を過ぎて感じる一橋大学の魅力は、この三点に集約されます。

- 優秀で粒のそろった学生が集まっている。
- 学生数が少ないため、無理にガツガツしたり自分を大きく見せる必要がなく、自然体でいられる。
- 学問はもとより、スポーツ、留学、校外の活動、社会貢献など、やりたいことは何でもできる環境が揃っている。

「如水会」の由来である礼記の「君子交淡如水」（君子の交わりは淡きこと水の如し：才徳のある者の交際は水のようにさっぱりしており、濃密ではないが長続きする）の通り、大学時代の最大の財産は一生続く友人を得られたことに尽きます。前述の水泳部、ゼミの集まりの他、なぜか軟式テニス部の同期会にも参加させてもらっています。また、ドイツに駐在していた際にも、異郷の地であって小平や国立のローカルトークで一気に距離が縮まる経験をし、如水会の居心地の良さを実感しました。

逆に言えば、課題としては同質性が高く、多様性に欠ける点が挙げられるように思います。新しい発想は異質なものに触れることにより生まれることがあります。専門性を高めるとともに異なる文化に意識して近づく努力を忘れてはならないと感じます。現在は大学における男女比については改善されているようですが、海外にルーツを持つ学生はまだ少なく、理系の学生との交流も極めて限られています。四大学連合をさらに生かし、国立に引きこもりがちな学生に他大の授業を必修化するのも一考かと思います。また、国際性の面では例えば秋田にある国際教養大学のように全学生に一年間の留学を必修とする、英語で行う授業やディベートを増やす、あるいは立命館アジア太平洋大学のように教員にも学生にも海外出身者が当たり前について溶け込んでいるという状態に近づけば、元々優秀な学生たちに刺激が加わり化学反応が起きることが期待できます。

「ゼミナールの肖像」というお題に反して雑多な所感になってしまいましたが、大学での経験と出会いは私の宝となっています。

母校の益々の発展を願って、拙稿を締めくくりたいと思います。お付き合いいただきありがとうございました。



## ゼミナールの肖像 7: 井出野栄吉ゼミナールと準硬式野球部 一橋大学で過ごした 4 年間を振り返って

杉森 務

ENEOS ホールディングス株式会社 代表取締役会長(昭 54 商)

### はじめに

私がこの「創立 150 年史準備室ニューズレター」への寄稿のお話をいただいたのは、昨年 6 月のこと。最初の緊急事態宣言は解除されたものの、コロナ禍が日常生活、そして経済にもたらした混乱は極めて大きく、それへの対応に日々慌ただしく過ごしていた頃であった。そのため、寄稿をお断りしようと考えたりもしたが、創立 150 年史準備室長を務めておられた大月康弘先生（現・副学長）からのレターに「日本製鉄・進藤孝生会長からのご紹介」との一文が入っていることに気づいた。進藤会長は一橋の大先輩であるだけでなく、ともに経団連副会長を務めている間柄。日頃から非常にお世話になっている進藤先輩からの紹介とあっては、選択肢は一つしかないと思い、お引き受けした次第である。

シリーズ「ゼミナールの肖像」—先輩方の玉稿を拝読して、少々気後れするところがあったことは否めない。というのも、私は学業で出色の成績を残すような優秀な学生だったわけではない。ゼミには真剣に取り組んだが、教授との間で深い絆を育んだわけではなく、特段のエピソードも持ち合わせていない（「覚えていない」と言った方が正確だろうか）。むしろ、クラブ活動やアルバイトに精を出し、友人達とよく酒を飲み、雀卓を囲む毎日を送っていたのが正直なところである。ただ、これはこれでよくある一橋の学生の姿だろうと、卒業生諸氏も共感してくれることを期待して、この機会に振り返ることにしたい。

### 一橋入学まで

私は石川県の出身である。1955 年に金沢市で生まれ、警察官の父の仕事の都合で何度も転校を経験したが、移った先はすべて石川県内で、以前在籍した学校に舞い戻ることもあった。高校は石川県立金沢泉丘高校に進学。旧制金沢一中以来の伝統ある進学校だったので、入学した頃から大学進学について考える機会が多かった。

志望大学を選ぶにあたり、「どの学部に入るか」であるとか、「どこにあるのか」が、大きな判断材料になることは、今も昔も変わらないと思う。もちろん、高校生の私もこの二つを基準にして、どの大学を受験するのか、あれこれ考えていた。

一つ目の「どの学部に入るか」については、ほとんどの人が将来自分の就きたい職業と照



らし合わせるのではないだろうか。当時の私が漠然と抱いていたのは、医学部志望というもの。小学校3年生の時に病気で半年ほど入院した経験があり、人の命を救う医者という職業に頼もしさを感じていた。ところが、物理が苦手ですぐにもならず、文系に進むことになったので、法学部や商学部を志望するようになり、憧れる職業も弁護士や公認会計士といった、いわゆる花形のサムライ業（士業）に変わっていった。

もう一つの「どこにあるのか」、すなわち大学の立地も私にとっては重要なクライテリオンだった。というのも、地方に生まれ育った若者のご多分に漏れず、私も東京に憧れ、東京の大学に入りたいと考えていたのだ。金沢は豊かな自然に囲まれた、伝統・文化が息づく素晴らしい土地ではあるが、閉鎖的・保守的な風土が強い地域でもあった。おまけに一年を通して雨や雪が多かったため、冬の重く低い空を仰ぎ見る度に「開放的で明るく」「抜けるような青空」とのイメージがあった東京に思いを馳せたものである。

こうした思いを巡らせているうちに高校3年生になり、さてどの大学を受けるか決めなければいけなくなった頃、父が一言名前を挙げたのが「一橋大学」。ここなら、学部、大学の場所ともに自分の志望を満たすことができる。国立大学なので親にかけられる経済的な負担も少ない。そう考えて受験を決意し、東京・御茶ノ水にある某予備校を経て、1975年の春、晴れて商学部入学を許可された。

## 一橋での学生生活

### ① 入学と前期・小平での生活

国立で挙行された入学式は華やかだった記憶がある。満開の桜に彩られた大学通り、欧州の庭園のようなキャンパス、そしてロマネスク建築の兼松講堂。「灰色」とも言われる受験生活を乗り越えてきた私にとって、この先の学生生活に大きな期待を膨らませるには十分な光景だった。だが、新入生にとって国立本校舎との付き合いは入学式くらいのもので、前期課程の二年間を過ごす小平校舎が新生活の中心となる。国立のような華やかさはないが、武蔵野の閑静な住宅街に佇む小平キャンパスはどこか素朴で、地方から出てきた私にとって居心地の良いものだった。

新入生のクラス分けは第二外国語の専攻に従ってなされ、私はドイツ語を選択した。クラスは確か「F5 クラス」だったと思う。ドイツ語はとても難しかった。ここで詳しく申し上げることはしないが、性別による名詞の区別（男性、女性、中性）をはじめ、文法にはとても苦労させられた。クラスメートの中には原書を読み漁る猛者もいたが、私は単位をとるのがやっとのレベルだった。

ドイツ語に限った話ではないが、最近、外国語を自在に操る人を見ると少々羨ましさを感じる。社会人となり、特に近年、海外出張など外国の方とコミュニケーションをとる機会が格段に増えた。相手の母国語を使って、片言ではないスムーズな会話ができたらどれほど豊かなことだろう。経済学とともにもっと勉強しておけばよかったと思う学問の一つである。



その一方で、1 学年時は語学の授業をはじめとしてクラス単位で動くことが多いことから、クラスは「友人をつくる場」として非常に有り難い存在だった。実際、私は 4 人のクラスメートと意気投合し、いつしか私を含む 5 人で行動を共にするようになった。卒業するまでの 4 年間、彼等と親しく付き合ったが、その中でも卒業後キッコーマンに就職した般若攝也(はんにゃ・せつや)とのエピソードは思い出深い。4 年生となった 1978 年 10 月 1 日、その日は当時の就職活動における面接解禁日であり、私は西新橋にある日本石油(現 ENEOS)の本社に行かなければならなかった。しかし、私は足指の骨折で松葉杖での生活を余儀なくされ、都心まで電車を乗り継いで行くことが難しい。般若は、そんな私の窮する姿を見かねて車で日本石油まで送ってくれたのだ。おかげで面接には間に合った上、松葉杖姿の悲壮感が印象に残ったのだろう、当時日本石油の人事担当常務で、後に社長・会長を務められた建内保興(たけうち・やすおき)さんにその場で内定をいただいた。般若は私にとって、言わば「恩人」であり、今でもゴルフや酒などで親しく付き合う仲である。

## ② クラブ活動

クラブ活動は、準硬式野球部に入部して 4 年間打ち込んだが、1 年生の頃はもう一つ、社交舞踏研究会(現・競技ダンス部)にも入った。きっかけは、入学して間もない頃に友人と練習をのぞきに行ったことである。津田塾大学や東京女子体育大学の女子学生が多くいて、その楽しそうな光景に惹かれて入会を即決した。

ところが、現実には甘くなかった。社交ダンスは、男女がペアとなって踊るものであることは言うまでもないが、入会してしばらくは、1 人で行う基礎練習ばかりだった。まずはホールド。男女が組んで踊る際に作る形のことだが、きれいに踊るためにはこのホールドがしっかりしていなければならない。腕の力だけでなく、上半身全体の筋力でホールドをつくる練習を何度も行った。ホールドの次は、競技種目ごとに異なるステップやウォーキングの練習、そして、あたかも相手と組んで踊っているかのように 1 人で踊るシャドーダンスを繰り返し、パートナーの女子学生と組んで踊れるようになるまでに数か月は要した。余談だが、パートナーは自分で選べるわけではなく、先輩に決められた。今はどうか分からないが、少なくとも当時はそうだった。

競技ダンスには、モダン種目だけでワルツ、タンゴ、スローフォックストロット、クイックステップの 4 種類のダンスがあり、それぞれきっちり体に覚えこませなければならない。また、パートナーとのバランスを取りながら一定時間踊り続けるため、体幹の強さと持久力も求められる。非常にハードなスポーツであるが故、パートナーを組んで踊るようになってからも汗まみれになり、涼やかなイメージとは程遠かった。ただ、厳しい練習の甲斐あって、1 年生が終わる頃に出場した国公立大戦のクイックステップ部門で 7 位に入賞することができた。

だが、そんな競技ダンスとは 1 年生限りで別れを告げることになる。平日は練習日が重な



らなかったために野球とダンスの両立が可能だったが、どちらのクラブも週末、特に日曜日に試合が入ることが多くなったため、準硬式野球部と社交舞踏研究会の双方からどちらか一方に絞るよう強く求められた。私は散々迷った挙句、野球を選んだ。

その準硬式野球部こそが、一橋で過ごした4年間所属したクラブである。文字通り「準硬式球」を使用するのだが、この準硬式球は、表面が軟式球と同じゴム製ながら、中身が硬式球の構造を持つ。そのため、打った感覚や打球の軌道・跳ね方は硬式球に近く、バットやグローブなどの道具も硬式野球と同じものを使う。プロ野球や社会人野球、高校野球などで馴染みのある硬式野球、あるいは少年野球から草野球まで幅広い層の人々がプレーする軟式野球と比べると知名度こそ高くないが、大学野球の世界ではプレゼンスが高く、全国の大学には350前後の準硬式野球部があるという。一橋大学の準硬式野球部も戦後まもなく発足した東都大学準硬式野球連盟に初期から参加しており、現在まで70年余の歴史を誇っている。

金沢で過ごした時分、私は中学まで野球に打ち込んだが、高校では、受験勉強のことも考えて野球部に入らなかった。そのため、大学でのクラブ活動は野球がしたいと強く思っていた。加えて、一橋の硬式野球部は毎日練習があつてクラブ活動以外に時間を割くことが難しいこと、その一方で軟式野球は同好会組織だったので公式戦がなく物足りなさを感じたこと、これら2つの理由もあつて、私は準硬式野球部への入部を決めた。もちろん、先述の通りボールの特徴が硬式球に近いことも準硬式野球部を選んだ理由の一つである。

練習は月、水、土の週3回小平グラウンドで行われ、練習後は着替えて近くの雀荘に直行するのが常だった。準硬式野球部員だけで2つか3つの卓を囲むことが多く、その都度、「1部リーグ」「2部リーグ」などと称して覇を競ったものである。日曜日はたいてい対外試合が入っていた。東都リーグのリーグ戦が春と秋に開催されたが、当時は3部か4部に所属していたのではないか。その他、国公立大戦や三商大戦など、他の運動部と同じような公式戦があつたと記憶している。

ポジションは内野手でショートを守ることが多かった。フィールディングと捕球は上手い方だったが、送球に難があり、名手とまでは言えなかった。この点について、自分では「子供の頃から強肩で鳴らしたが故のこと」と思うことにしている。打撃もまずまずで、1番から9番まで様々な打順で試合に出た。最大の殊勲は、2年生時の国公立大学戦・新人戦で7打席連続安打を記録したことである。

準硬式野球部には自分を含めて7人の同級生が所属していた。就職先は銀行やメーカー、商社など、おおよそ一橋生と変わりはないが、私と同業の石油会社に就職した者、さらには東海地方の某市で市長をしている者もいる。ここ数年はスケジュールが合わずにOB総会など部の会合に出席できていないが、時間を見つけて旧友に会って昔話をしたいものだと考えている。





### ③ アルバイト

アルバイトにも精を出した。人並みに家庭教師もやったが、印象に残っているものは、卒業まで続けた居酒屋でのアルバイトである。当時、私が住んでいたのは国分寺市東元町。国分寺駅南口から徒歩5~6分のアパートだったが、仲間内で学校から一番近くに住んでいたこともあり、たまり場になっていた。そのため、国分寺駅とアパートとの間にあった喫茶店に皆で入り浸ったが、ある日、その店が和食居酒屋に改装することになった。ただオーナーの悩みは、居酒屋商売の経験がないばかりか、酒もまったく飲めないこと。店を手伝ってほしいと言われた私は、オープンと同時にこの居酒屋にアルバイトとして入ることを決めた。

店では接客はもちろんのこと、メニュー作りや価格設定にも携わった。厨房にも入って、しめじバターやじゃがいもピザなど様々な料理を作った。お客さんは常連さんが多く、接客中に親しく話をさせてもらったりした。店の2階には20人前後で貸し切りができる部屋があり、亜細亜大学や武蔵野美術大学、東京経済大学など近隣の大学生の宴会がよく入って忙しかった記憶がある。

店の名前は「惹凱牡（じゃがいも）」。卒業後、私は飲食業に進まなかったが、接客商売や様々な年齢層のお客様との人脈づくりに貴重な経験を積みさせてもらったことは間違いない。

### 後期課程（3・4年生）におけるゼミナール活動

後期課程への進学とともに国立キャンパスに移るのだが、私にとって、国立での学生生活は、ゼミナール活動だけといってもいいようなものだった。クラブ活動は小平、自宅とアルバイトは国分寺だったので、生活の中心は1年生・2年生の頃とあまり変わらず、国立に移ることについて、たいていの一橋生が感じるような喜びやワクワク感を持つまでには至らなかった。

ゼミを選択する頃、私はエネルギーについて研究するゼミに入りたいと考えていた。エネルギーは言うまでもなく、国民生活や経済活動の根幹をなす重要なインフラであり、そのスケールの大きさに惹かれていたのだ。また、その数年前に起こった第一次石油危機を経験したこともあって、わが国のエネルギー供給の脆弱性に触れたことも関心を強めた所以だろう。商学部の中で調べると、井出野栄吉先生が担当する「エネルギー商品」というゼミがあったので、迷わず門を叩いた。名称は「商品」だが、商品学という学問分野である。

ここで、一橋における商品学の歴史を紐解いておきたい。商品学は欧州とりわけドイツを中心に発展した学問だが、一橋は早くからこれを取り入れてきた経緯がある。本学の源流である商法講習所には、1880年（明治13年）に「物産誌」という名称の科目が存在した。ここでは、天然・人造を問わず、国内外の広範な商用の物産について論じられており、商品学の胎動を感じることができる。その後、東京商業学校と称していた1886年（明治19年）には化学専攻の理学士・石川巖氏によって「商品」の名称の下、商品学の講義が開始された。



これが日本における商品学の最初の講義とされている。以降、国の発展ならびに国内外の商取引の拡大に伴って商品の種類が増え、且つそれら個々の商品知識も深められた結果、1920年（大正9年）の大学昇格時（東京商業大学）から商品学講座は二つに分化。繊維や食料品など動植物系商品を扱う「商品（第一）」と、肥料や鉱物資源など化学系の商品を扱う「商品（第二）」の二つの講座が設置され、複数の教官が商品学の講義を担当することになった。

その後、戦中・戦後に至るまで商品学の二講座体制は維持され、1949年（昭和24年）の新制大学発足時には、「化学商品（当時の名称は『商品学第一』）」と「繊維商品（当時の名称は『商品学第二』）」の二つのカテゴリーが確立された。そして繊維商品の廃止に伴い、1961年（昭和36年）には「エネルギー商品」の講義が開始され、1968年（昭和43年）から井出野栄吉先生がこれを担当された。

商品学は、商学部の科目でありながら、学際的な色彩が強い。欧州の源流がそうだったためかもしれないが、商品の原料や製法、性質の分析に力点を置いた自然科学的アプローチがベースにあるため、一橋でも理学士・工学士といったいわゆる「理系」の教官が代々商品学の講義を担ってきた。こうした自然科学的な知識に加えて、商品の産地や用途、需要、取引の慣習など社会科学的な分析を加え、商品の成り立ちや在り様を研究する姿勢が貫かれている所が商品学の特徴と言っている。

実際、井出野先生も理学博士であったが、石油や石炭といった化石燃料や、当時国策として脚光を浴びていた原子力などについて、技術的側面だけでなく、それぞれが持つ経済的・政治的な側面にも考察を加えられ、これらエネルギー商品がどのように発生・成長し、やがて成熟していくのかについて詳らかにすることに心を砕かれていた印象がある。

さて、私が所属した当時のゼミに話を戻すと、同期のゼミテンは自分を含めて7、8人だったと記憶している。各人が毎週代わる代わるプレゼンターを務めるディスカッション形式で、プレゼンターは自分が興味を持ったテーマを自由に選んで調べ上げ、ゼミに臨む。一橋のゼミナールといえば、概ねこのような進め方が主流だとは思いますが、自分が関心を持って取り組んだ個別のテーマについて、先生から直接いただくフィードバックは、講義とは違って非常に勉強になったし、刺激にもなった。何より、双方向で意見を戦わせるスタイルは新鮮だったし、実際やっていて楽しかった。

4年生になると卒論の作成に取り掛かった。テーマはいろいろ思案した末、ポスト石油を考えた「2000年のエネルギー」にした。

人類とエネルギーの関わりについて近世まで遡ってみよう。18世紀の産業革命期に木炭から石炭へのエネルギー転換が起こり、石炭を利用した蒸気機関が工場の動力源のほか、機関車や船舶のような大規模輸送機械にも応用されて、欧米諸国をはじめとする先進国の発展を後押しした。その後、第二次世界大戦後の20世紀半ば過ぎに中東やアフリカなどで大規模な油田が相次いで発見されたことを契機として、エネルギーの主演は石炭から石油へと移った。石油は、輸送・貯蔵等の面で扱いやすく、かつ、価格も低廉であったため、内燃



機関（すなわちエンジン）や暖房用の燃料のほか、化学製品の原料としても広く利用され、産業の著しい高度化をもたらし、人々の生活を大きく変えた。わが国でも石油が戦後の復興・高度成長を支える原動力となったことは周知の事実である。

こうした過去のエネルギー転換の流れを踏まえれば、2000 年を迎える頃には、かつての石炭のように石油もいずれ主役の座を追い落とされて、エネルギーを巡る風景も大きく変わるかもしれない。当時の私はそう考えた。

それでは、石油に代わるエネルギーの主役は何か？私が考えたものは核融合だった。詳しい説明は割愛させていただくが、軽い原子核同士が融合して別の原子核に変わる際に大きなエネルギーを出す現象が核融合である。原子力発電で用いられる核分裂と言葉は似ているが、こちらはウラン燃料を用いて原子核を分裂させるものであるため、原理的に異なる。核融合の代表例は太陽である。太陽の中心では、水素が核融合反応を起こしてヘリウムになり、それと同時にとてつもなく大きな光と熱を放出している。このような膨大なエネルギー量に加えて、核融合に使う重水素や三重水素は海水からほぼ無尽蔵にとることができるし、CO<sub>2</sub>を排出しない。まさにエネルギーとしての魅力が詰まった核融合こそが、将来のエネルギーになると考えたのだ。

周知の通り、核融合が卒論通りに 2000 年に主役の座につくことはなかったが、私が卒論を書き上げた 1979 年以降も、核融合は言わば「地上の太陽」として期待を集め、その研究は今日まで続けられてきている。しかし、非常に息の長い話のようで、人々の暮らしや社会を支えるエネルギーとして普及するとしたら、今世紀末ぐらいになるのではないかとされている。

## 就職

4 年生は就職活動の時期でもあった。高校時代は会計士や弁護士に憧れたと先述したが、大学生活を経て、すっかり民間企業志望に変わっていた。私はエネルギー、とりわけ石油に携わる仕事がしたいと考えていたため、業界最大手の日本石油への入社を決めた。

一次エネルギーに占める石油の割合は、今でこそ 4 割弱だが、当時は 7 割以上を占めていた。そんな重要な戦略物資の供給をこの手で担いたいと考えたことが志望理由だった。また、卒論作成によって頭をもたげた「エネルギー転換」に対する問題意識もこの決断に影響した。巷では「石油 30 年枯渇説」なるものが叫ばれるようになり、エネルギーの大宗を占める石油があと 30 年持たないのではないかと、次のエネルギーが必要なのではないかと、との危機意識が醸成されつつあった頃である。これからのエネルギー転換は石油会社を中心になって進めていくはずであり、自分もその中に身を置いて、エネルギー転換の当事者になりたい。そのように考えたのだ。



## おわりに

大学入学前から就職するまでを振り返ってきたが、最後に一橋で得たものについて、私の考えを申し述べたい。

ゼミ活動については、井出野栄吉先生が担当するエネルギー商品のゼミに所属したことが、私を石油の世界にいざなってくれたことは間違いない。そして2000年には起きなかったエネルギー革命が、今まさに地球温暖化対策に対する要請が強まる中、再生可能エネルギーや水素、カーボンリサイクル等、クリーンエネルギーへの転換という形で華々しく進行している。このエネルギー革命にやりがいを感じて向き合うことができるのも、一橋大学と井出野ゼミで学んだおかげだと思っている。

ただ、私が何より価値を見出していることは、コミュニケーションのスキルが大いに磨かれたことである。かみ砕いて言えば「相手の話をきちんと理解して、その上で自分の考えを正確かつ論理的に伝えること」。一見簡単に聞こえるが、これを実践することは難しい。

石油業界は自由化と合従連衡の歴史と言っても過言ではない。私もその当事者として、利害が異なる相手との折衝を重ねてきたが、その都度うまく乗り切れたのは、一橋で培ったコミュニケーションスキルに負うところが大きい。少人数制のゼミだからこそ、教授と学生、あるいは学生同士の距離が近く、密度の濃いコミュニケーションの機会に恵まれている。小ぢんまりした一橋ならではの良さなのだろう。

また、小ぢんまりしているせいか、一橋は人間関係がよいと、常々思っている。これはゼミに限った話ではない。会社の内外、先輩・後輩を問わず同窓生がいるとすぐに打ち解けることができるので、それだけで頼もしい。「実学重視」と言われる通り、一橋の強みは、やはり企業人を育成・輩出するところだと改めて感じる次第である。

少子化・人口減少の進行に伴い、国内のみならず国境を越えた人材獲得競争が、今後一層激しくなることが見込まれる。また「デジタル」や「グリーン」といったキーワードとともに、経済社会も目まぐるしく変化していくことだろう。そのような環境にあって、母校には、「小ぢんまり」しているからこそその良さを堅持しつつ、優れた人材を育成してもらいたいと期待している。



# 電子計算機室から情報処理センターへ

## 1970 年頃から 2000 年頃までの学内コンピュータ事情

鷹野 三千代

元情報処理センター助手

### はじめに

一橋大学に情報処理センターが設立されたのは、1980 年のことである。その 20 年後の 2000 年、当時、情報処理センターに在職していた私は、それまでのセンターの歴史をまとめておこうと思い立ち、情報処理センターが発行していたセンターニュースに、「情報処理センターの沿革」を書いた。2000 年 11 月発行の No. 59 から、2002 年 3 月発行の No. 63 まで、5 回にわたる連載であった。

- (1) 電子計算機室の時代から情報処理センター設立準備まで
- (2) センター発足からしばらくは汎用機中心の時代
- (3) パソコン、ワークステーションが普及し電子メールが身近になってきた時代
- (4) 学内 LAN の整備とインターネットの普及
- (5) 情報教育棟の開設と 5 代目システムの稼働

あの頃から更に 20 年以上が経過した今、この文章を書くにあたって、上記 5 回の連載記事を読みなおし、加筆修正をおこなった。今になって読みかえしてみると、忘れていたことや思い出すこともいろいろあったが、学園史の一端を担える資料となるよう、なるべく事実を忠実に記述するよう努めた。

### 1. 電子計算機室の時代から情報処理センター設立準備まで

(1970 年以前 ~ 1980 年)

では、昔話を始めよう。よく「10 年ひと昔」というから、その数え方からすれば、今から 5 昔以上も前の話である。

#### 1.1 商学部附属産業経営研究施設電子計算機室

情報処理センターの前身は、商学部附属産業経営研究施設電子計算機室である。産業経営研究施設は、現在のイノベーション研究センターの前身であり、電子計算機室は 3 階建て建物の 2 階西側に位置していた。1969 年当時、ここには HIPAC101 という電子計算機が置かれ、今井賢一室長（産業経営研究施設教授）の下、野島富子事務官（後に助手となった）、藤井頌子助手（後に改姓して佐藤頌子）の 2 人が勤務していた。



HIPAC101は、1963年に日立製作所から本学に寄贈されたものであり、当初は東校舎にあったと聞く。パラメトロン式の電子計算機で、主記憶装置2K語、中央処理装置の語構成は2進42ビット、固定小数点方式、平均アクセスタイムは5ミリ秒、入力は紙テープ、そして出力は紙テープかタイプライタであった。使用言語は、アセンブラのほかにHARPというコンパイラが使用できた。表1はHIPAC101システムの概要である。

表1 HIPAC101システムの概要

構成	機器	性能等
本体	主記憶装置 (ドラム)	容量：2K語 平均アクセスタイム：5ms
	中央処理装置	語構成：2進 42ビット、固定小数点方式 命令の種類：62 演算速度：加減算 0.65 (ms) 乗算 2.65 除算 27.1
入出力装置	光電式紙テープ読取装置	読取速度：12,000字/分 単 位：8単位
	機械式紙テープ読取装置	読取速度：500字/分 単 位：8単位
	紙テープせん孔装置	せん孔速度：500字/分 単 位：8単位
	タイプライタ装置	印字速度：500字/分 活字種類：101種 1行印字数：82字
オフライン機器	紙テープせん孔機	印字つき 1台 印字なし 1台

## 1.2 FACOM230-25 システム

かねて要求していた電子計算機購入予算(3,300万円)が認められ、1970年3月、HIPAC101に代わって新しい電子計算機、富士通のFACOM230-25システムが導入された。この計算機は全学共同で使用されることになり、コンピュータ運営委員会が組織された。初代運営委員長は鍋谷清治経済学部教授であった。導入に先立ち、HIPAC101は経済学部に移管された。

全学共同利用の運用のため、1970年4月に、電子計算機室に2名の助手が加わった。鷹野邦人助手(産業経営研究施設資料室より配置替え)と、曾根三千代助手(後に改姓して鷹野三千代)である。全学共同利用のコンピュータではあったが、管理および室員の所属は商学部附属産業経営研究施設であることに変わりなかった。

FACOM230-25システムは、主記憶装置48Kバイト、サイクルタイムは0.75マイクロ秒/バイト、主な入力カード読取装置であった。このシステムは、その後、増設を重ね、最終的に1978年には表2のようなシステム構成となった。

このシステムは、コンピュータの歴史的観点からもユニークなハードウェアであった。導入当初48Kバイトだった主記憶装置は、3回の増設を経て、最終的には128Kバイトとなった。その際、64Kバイトまではコアメモリだったが、その後の増設分は当時開発されたICメモリとなり、本体に納まらなかったため、本体の上にごぶのように乗せて増設したのだった。また、ソフトウェア的にも新しい思想が取り入れられており、当時としては最新の仮想記憶方式が実現されていた。



表 2 FACOM230-25 システムの概要 (1978 年)

構 成	機 器	機 種 名	性 能 等
本 体	主 記 憶 装 置		コア容量：128Kバイト サイクルタイム：0.75 $\mu$ s/バイト
	中 央 処 理 装 置	F3200F	語構成：2進16ビット (2バイト) の固定長 または10進可変長 命令の種類：84 演算速度 ( $\mu$ s) 2進固定小数点 2進浮動小数点 単精度 倍精度 加減算 3.0 16.5 24.0 乗 算 17.2 56.0 195.0 除 算 33.0 96.0 321.0 10進加減算 21.7 (6ケタとして)
	BOSコンソール		
チャンネル装置	セクタファイルチャンネル セクタファイルチャンネルIII 磁気テープチャンネル マルチプレクサチャンネル		——入出力結合装置
入出力装置	磁気ドラム装置	F628R	容量：1Mバイト 平均アクセスタイム：10ms 情報転送速度：269Kバイト/秒
	ディスクパック装置 (2スピンドル)	F462K-1	容量：5Mバイト 平均アクセスタイム：87.5ms 情報転送速度：156Kバイト/秒
	集合ディスクパック装置 (2スピンドル)	F472R	容量：47.5Mバイト 平均アクセスタイム：62.5ms 情報転送速度：312Kバイト/秒
	磁気テープ装置 (4デッキ)	F608K	情報転送速度：21.6Kバイト/秒 トラック数：9 記録密度：800BPI 長 さ：1,200フィート以下
	カード読取装置	F664K	読取速度：800枚/分 ホッパー：3,000枚 スタッカー：800枚 $\times$ 2
	カードせん孔装置	F687K	せん孔速度：30枚/分 ホッパー：500枚 スタッカー：500枚
	紙テープ読取装置	F749A	読取速度：400/200字/秒 単 位：6/8単位
	紙テープせん孔装置	F767A	せん孔速度：100字/秒 単 位：6/8単位
	ラインプリンタ装置	F644K	印字速度：360~440行/分 活字種類：109種 1行印字数：136字
	タイプライタ装置	F794A	印字速度：30字/秒 活字種類：128種
	XYプロッタ装置	F6201D	ステップ速度：X, Y軸各400ステップ/秒 ステップ寸法：0.1mm
	光学マーク読取装置	F6351B	読取速度：100枚/分 最大マーク数：24欄 55行



導入直後の1970年4月には、富士通から講師を招きFORTRANの学内講習会が行われた。その後、片岡信二経済学部教授（当時、**計算機論**の授業を担当）を講師にお願いして学内講習会が何回も行われた後、電子計算機室助手による講習会が定例化された。

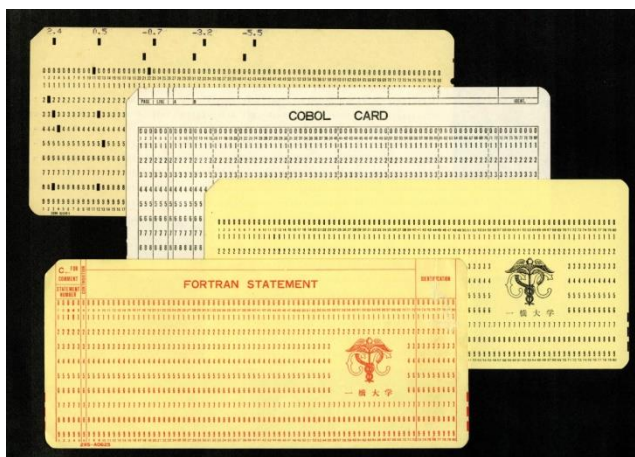
その結果、計算機利用者層は確実に拡大した。商学部、経済学部を中心に、教官や大学院生が研究論文作成のための計算処理に利用した他、学部生の卒業論文作成のためにも使われるようになった。経営分析や経済分析のためには、各自がFORTRAN言語でプログラムを組むだけでなく、富士通から提供された計量経済モデル分析用の**KEMPF**という専用アプリケーションが便利に使われた。その他のアプリケーションとしては、線形計画法の**LIPS 25**や、多変量解析用の**MULVA**があった。科学技術計算用に**SSL**というサブルーチンライブラリもあった。途中から統計パッケージ**SPSS**が導入された。また、経営関係の授業にビジネスゲームが取り入れられたこともあり、電子計算機室もこれに協力した。

#### <余談 そのころ私は・・・>

学生の中には、「電子計算機研究会」というサークルがあり、熱心な学生がよく計算機室に入出入りしていた。

電子計算機研究会は、秋の一橋祭に「コンピュータ喫茶」（名称は不確か）を開いたことがあった。生年月日を入力して、その頃はやりのバイオリズムをグラフ表示するというものだった。本館の教室でお客さんの生年月日を聞き、計算機室まで走って行って入力。出力された結果を喫茶店でコーヒーを飲みながら待つお客さんに、また走って届けるという、体力を使う企画だった。私は、それに協力して休日出勤した記憶がある。

プログラムやデータ入力、すべて80欄のパンチカードだった。英数字と記号を扱うことができた。もちろん、漢字やひらがなは使えない。自作のプログラムをコーディングシートに書き、1行を1枚のカードに打つのだが、1文字でも間違えば、打ち直さなければならない。それらのカードをカード読取装置からコンピュータに入力し、計算結果をプリンタに出力する。エラーがあればカードを打ち直して再度コンピュータ処理をやり直す、というデバッグ作業を繰り返すのは苦勞も多かったが、プログラムが完成した時の喜びも大きかった。



大部分の教官・院生・学生は、FORTRANやアプリケーションを利用したが、その当時計画





された事務電算化のためには、事務処理用言語 **COBOL** が使われた。最初に教務事務を電算化することになり、小平分校教務係（学部の 1・2 年生を担当）と富士通システムエンジニアの共同による開発作業が行われた。そして、1970 年度から履修登録と成績管理の電算化が始まった。これにやや遅れて、1975 年、国立の教務係において、3・4 年生の教務事務が電算化された。

当時、データの入力は前述の 80 欄パンチカードが主であったが、教務事務の履修登録には、光学マーク読取装置（**OMR**）が使用された。

教務で扱う学生のデータは大量である。そのデータをいちどきに展開するには、主記憶装置はもちろん小さ過ぎたし、初期の頃は、処理速度が速く容量の大きい磁気ディスク装置はまだなかったから、学生のデータを順番に並べ替える **SORT** 作業に、4 台の磁気テープ装置をフルに使っても、朝から晩まで長時間を費やしたこともあった。

本学の教務事務の電算化については、1984 年 3 月発行の「センターニュース No.6」に、学務課教務係の田中正男氏が詳しくまとめている。

#### <余談 緊張の入試処理>

入学試験のデータ処理も、このシステムを使用して行われた。計算機室の 4 人の助手は、綿密なフローチャートを書き、プログラムを作って入試処理に臨んだ。誤りは絶対にあってはならず、検証に検証を重ねてプログラムを作りあげた。そのため、毎年、入試の季節が来ると電子計算機室の中は、緊張の連続だった。処理の当日は、万一のハードウェアの故障に備えメーカーのカスタマーエンジニアが、ソフトウェアのトラブルに備えてシステムエンジニアが、学内で待機した。さらに、計算機の故障が復旧しない場合に備えて、学外にバックアップセンターを確保しておいた。

また、入試のデータ入力（カードパンチ）は、短時間でを行う必要があるため、学内職員の数人が、にわかパンチャーとして養成された。

### 1.3 東京大学大型計算機センターとのリモートバッチ処理

1974 年 3 月、東京大学大型計算機センターとの間で専用通信回線（2,400bps）を用いたリモートバッチ処理が開始された。FACOM230-25 では処理できない大型計算を東大センターの **HITAC8700/8800** システムに送信すると、処理結果が一橋大側のプリンタに出力されるという便利なものであった。このリモートバッチ処理が、本学のコンピュータが他大学のコンピュータに結ばれた最初ということになる。東大センターの利用は研究用（教官と大学院生）に限られ、利用状況に応じて利用負担金が課せられた。

1974 年 3 月、佐藤頌子助手が退職し、代わって 4 月に藤井澄子助手が着任した。



利用者が増えて手狭になっていた1976年、それまで産業経営研究施設と同じ建物に同居していた経済研究所附属日本経済統計文献センターが新建物に引っ越した。産業経営研究施設が使用できる面積は増加し、その一環で、電子計算機室の使用面積も拡張することができた。建物2階の中央部分も利用できることになり、それまで計算機室と事務室の2室で120㎡の面積であったものが、新たに、カードパンチ機を多数設置したせん孔機室、利用者がプログラミングやデバッグに使用したりプログラム相談をしたりする共同利用室が設置された。また、カードやプリンタ用紙、磁気テープなどを整理保管するための貯蔵室を設けることができ、合計で約2倍の面積245㎡となって利用しやすくなった。

1977年、藤井澄子助手が退職し、代わって入来院ひさ子助手が着任した。

#### 1.4 電子計算機の更新要求

利用者が増え計算量が増すに従い、FACOM230-25システムの利用は上限に達した。1978年頃には、午前中は長時間JOBの予約制、午後はCPU時間10分以内かつプリンタ出力50枚以内の比較的小さなJOBを順番に処理するというスケジュールで運用されていた。午後1時からの処理のためにドアを開けると、カードの束を抱えた利用者が数人待っていることもあった。長時間JOBの予約が増加し、混んでいるときには1~2週間先の処理になることもあった。

このように利用者の増加と大型計算が要求されるようになるに伴い、FACOM230-25システムは拡張に拡張を重ね、さらに集合ディスクパック装置などの増設を行ったが、この頃には、もはやこれ以上の拡張はハード的にできない状況になっていた。そのため、コンピュータ運営委員会では、より高性能な電子計算機への更新を検討することとなった。

学内全体の要望を取りまとめ、1979年春、文部省に対してシステム更新の概算要求を行うことになったが、その過程で、単にシステムを更新するのではなく、学内共同利用の研究・教育施設である「情報処理センター」の設置を要求することになった。当時、千葉大や電気通信大など、いくつかの大学で情報処理センターの設置が実現し始めていた。

#### 1.5 情報処理センター設立準備

新しい組織である情報処理センターの設置要求にあたっては、センター人事、コンピュータ運用の全学的体制、センターの管理運営方針など、さまざまな問題を全学的に審議する必要があったため、1979年10月、学内に**情報処理センター問題検討委員会**が設置された。委員長には片岡信二経済学部教授が選出された。この委員会での審議によって、情報処理センターの大枠が決まり、蓼沼謙一学長に答申された。

その後、幸いにして文部省から情報処理センターの設置が認められることになった。1980年1月には、**情報処理センター設立準備委員会**が設置され、センター設立に向けて具体的



な準備作業が開始された。委員長には、検討委員会委員長であった片岡信二教授が選出された。

この委員会は、学内における情報処理センターの位置づけ、諸規定の整備、センター建物の計画、小平分室の部屋割り等を審議し、必要な決定を次々に進めた。また、コンピュータシステムの選定のため、導入システムの仕様書作成、メーカーへの説明会、ベンチマークテストなどを行い、最終的に情報処理センターに導入する機種選定を行った。

## 2. 情報処理センター発足からしばらくは汎用機の時代

(1980 年 ~ 1987 年)

### 2.1 情報処理センター発足の頃

1980 年 12 月、情報処理センターは学内措置による学内共同教育研究施設として設置された。12 月 17 日に、初回の**情報処理センター運営委員会**が開催され、初代運営委員長に片岡信二経済学部教授が選出された。

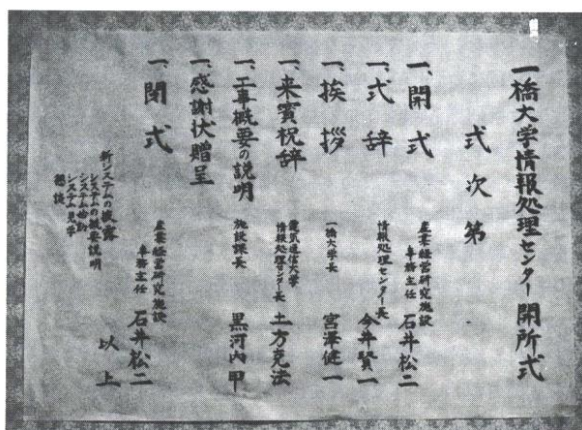
学内措置であることから独自の定員はなく、発足時のスタッフは次の通りであった。情報処理センター長は今井賢一商学部附属産業経営研究施設教授、小平分室長は永島孝経済学部教授、そして実務を担当する助手は電子計算機室からの継続で、鷹野邦人、野島富子、鷹野三千代、入来院ひさ子の 4 人（いずれも商学部ポスト）。小平分室では人の手配がつかず、数学統計学教材準備室の多田洋子助手が運営に協力することになった。また、センターには事務官ポストがなかったため、「センターの事務は、当分の間、産業経営研究施設事務室で行う」ということになった。当時の事務主任は石井松二氏であった。

1980 年の夏から始まった工事で新しい建物（2 階建て、延床面積 640 m<sup>2</sup>）が竣工し、12 月末には、次ページで述べる新システムが搬入された。1981 年 1 月に、産業経営研究施設電子計算機室から引っ越しを行った。新しいシステムが順調に稼働開始となるまで、旧システム（電子計算機室に置いてきた FACOM230-25）も並行して運転された。

また、小平分校では、本館の 101 番教室を改修して**小平分室**（90 m<sup>2</sup>）が開設され、分校用の電子計算機が搬入された。



1981年3月、情報処理センター開所式がセンターの会議室で開催された。情報処理センターの発足を祝い、宮澤健一学長を始め学内外の人たちを招いて、建物とシステムが披露された。



## 2.2 FACOM M-180 IIAD システム、FACOM M-130F システム

情報処理センターに最初に導入された電子計算機は、富士通の **FACOM M-180 IIAD** であった（図2-1）。これ以降、システム導入はレンタルとなった。FACOM230-25 のプログラムやデータなどの資産は、ほぼすべて引き継がれ、加えて、大量の学術情報データの蓄積と高速処理、学生実習環境の充実、日本語を含む事務処理などの充実が期待された。さらに、学内各所及び東京大学大型計算機センターとのネットワーク接続を特徴としていた。

FACOM M-180 IIAD システムの処理速度は 2.5 MIPS で、オペレーティングシステムは **OSIV/F4**、主記憶 4MB、磁気ディスク 2,305 MB を備えた当時としては大きなもので、バッチジョブと TSS ジョブを組み合わせ、多数の利用者の仕事を同時並行的に処理できる優れものであった。バッチ処理は、各ジョブが必要とする CPU 時間、主記憶装置の使用量、ラインプリンタへの出力枚数、磁気テープを使用するか否かなどにより、A、B、C、D、M の 5 クラスに分類され、それぞれ多重度や優先度を定義して、順番に処理される仕組みであった。

当初は、旧システムからの継続で、パンチカードをカードリーダーから読ませて実行する利用者が多かったが、TSS 端末機の導入・増設により、すぐに TSS から処理依頼 (SUBMIT) をする方式に移っていった。そしてまもなくカードの時代が終わった。

小平分室には **FACOM M-130F** システムが導入された（図2-2）。そして、小規模ではあるが、国立とほぼ同様の運用が行われた。また、この小平のシステムは、国立のシステムに専用回線で結ばれ、リモートバッチ処理が可能であった。

リモートバッチ処理と言えば、当初、東校舎のミニコン (**PANAFACOM U-100**) 及び磯野研究館の数学統計学研究室のミニコン (**PANAFACOM U-400**) も学内専用線で結ばれ、研究用にリモートバッチ処理を行っていた。

1982年4月には、経済研究所のシステム (**HITAC M-150H**) からもリモートバッチ処理が可能となった。

さらに、産業経営研究施設、社会政策共同研究室、数学共同研究室などに、研究用センター外端末が設置された。



1982 年 4 月、小平分室の運営のため、数学部門の助手定員が 1 名増員された。1 年以上にわたり小平分室の運営に携わっていた多田洋子助手が兼務を解かれ、加納美奈子助手が着任した。

1983 年 4 月の情報処理センター運営委員会で、2 代目運営委員長に時子山和彦経済学部教授が選出された。

1984 年 12 月には、片岡信二経済学部教授が 2 代目センター長に就任した。

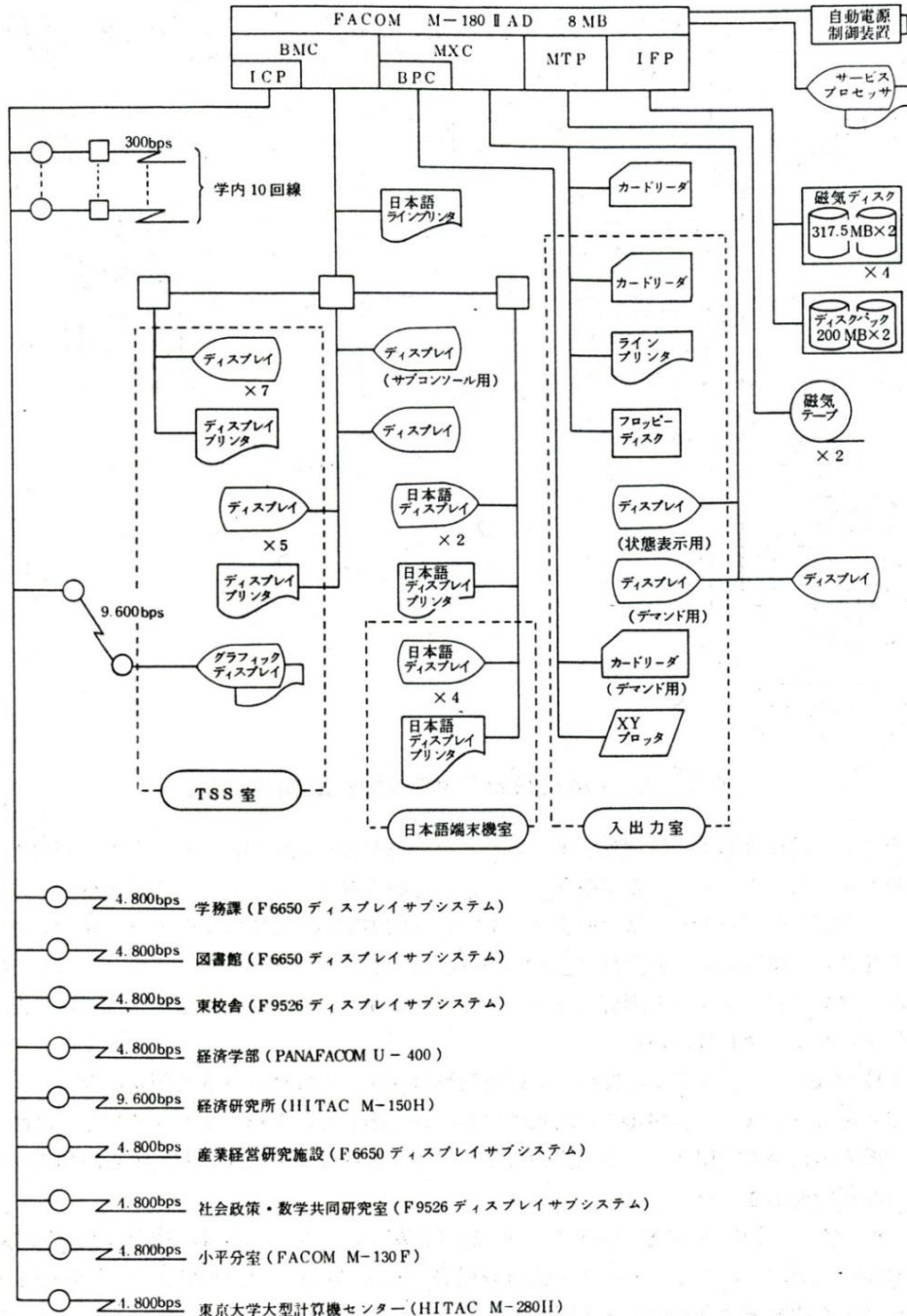


図 2-1 FACOM M-180 II AD システム (1984 年当時)



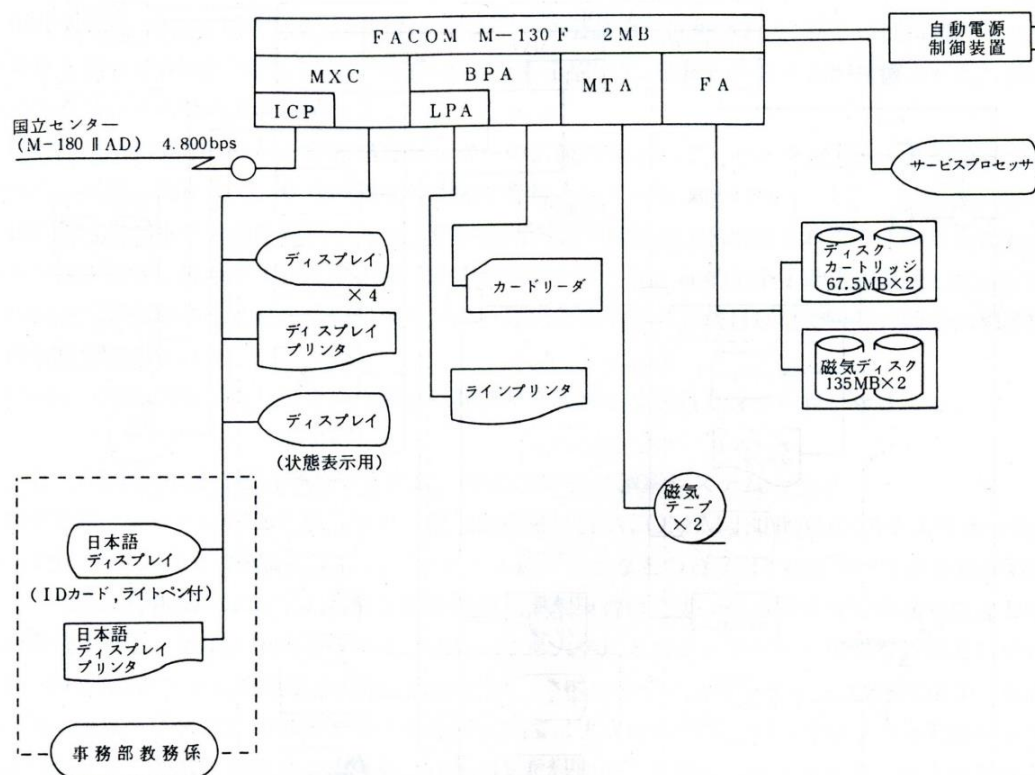


図2-2 FACOM M-130Fシステム (小平分室)

情報処理センターの設立とシステムの導入により、学内のコンピュータ環境は飛躍的に改善され、研究に教育に、計算機利用者は増加する一方だった。商学部や経済学部を始めとする利用者の要望に応えるため、センターでは、企業財務データ、日経総合経済ファイル、法人企業統計データ、銀行財務データなどのデータベースの充実と、SPSS、KEMPF/X、ANALYST など、統計ソフトの充実に力を注いだ。SPSS は、「社会科学のための統計パッケージ」というキャッチフレーズで開発された統計ソフトで、アンケート調査の集計・分析などに便利に使われた。実際、社会学部や法学部の教官や大学院生にもよく使われていた。

センター助手による利用者講習会は、年を追って充実していった。1984年度の講習会は13回(20日間)開かれ、約200名の受講者があったと記されている(センターニュース No.8)。右の表3は、1984年度の講習会日程である。

表3 1984年度の講習会日程

開催日	日数	コース名
5月14日～16日	3日	FORTRAN入門
5月24日	1	TSSの使い方
6月1日	1	日本語処理入門
7月2日	1	SPSS入門
7月10日	1	KEMPF/X入門
7月17日～20日	4	FORTRAN入門
7月20日	1	TSSの使い方(小平分室)
9月7日	1	"
10月2日～4日	3	FORTRAN入門
10月9日	1	TSSの使い方
10月12日	1	日本語処理入門
10月18日	1	SPSS入門
10月31日	1	KEMPF/X入門



事務処理では、前のシステムで稼働していた教務事務が、大幅に改善され、日本語処理もできるようになって便利になった。加えて、附属図書館の貸し出し返却業務のオンライン化が計画され、システム導入当初から実現された。最終的に、学内事務のオンライン処理は、附属図書館、国立教務係、小平教務係の3か所で運用された。

以上、センターの初代汎用機の運用について述べたが、このシステムは、途中、主記憶装置の増設（4MB から 8MB へ）、磁気ディスク装置の増設（2,305 MB から 2,940 MB へ）、TSS 端末の増設など、システム増強を図りながら4年間使用された。最終のシステム構成は図2-1のようであった。

### 2.3 FACOM M-360 の時代

1984年12月から翌年3月にかけて、センターシステムの更新が行われた。2代目の汎用機システムは、**FACOM M-360** であり、TSS 処理と日本語処理の充実強化に主眼が置かれた(図2-3)。このシステムはその後、約3年間使用された。

この時の更新により、学内各所（商学研究室、経済学部計算室、歴史共同研究室、保健管理センターなど）にセンター外端末が増設され、質・量ともに充実した。

小平分室では、前期（教養）課程の情報処理教育のため、新たに102番教室を改修して**TSS 教室**を開設した。ここには国立センターに専用線で接続された31台のTSS 端末が設置され、60人規模の授業実習が行えるようになった(図2-4)。この年、**数学E**（内容は計算機概論）の授業などで、年間を通して7コマの授業（受講者は約420人）が開講された。時代の趨勢から、**数学E**の受講希望者は多かったが、開講できる授業コマ数には限度があり、抽選で受講者を決めざるを得なかった。

1985年4月、センターに**防災監視装置**が設置された。これにより、システムの無人運転が可能となり、夜8時30分まで運転時間が延長された。この装置は、火災、水漏れ、温度異常、地震などの災害を感知した場合に、コンピュータを自動停止する仕組みであった。

1985年5月には、NTTの**DDX 網** (Digital Data eXchange) 経由で、大学間コンピュータ・ネットワーク (**N1**) に加入した（通信速度 9,600bps）。東京大学大型計算機センターとの接続を皮切りに、その後、筑波大学学術情報処理センター、学術情報センター（後の国立情報学研究所）、京都大学大型計算機センター、九州大学大型計算機センターなどとの接続を行った。これらの全国共同利用のセンターには、特色あるソフトやデータベースが整備され、研究者が本学からそれらを利用する環境（TSS 及びリモートバッチ）が整っていった。



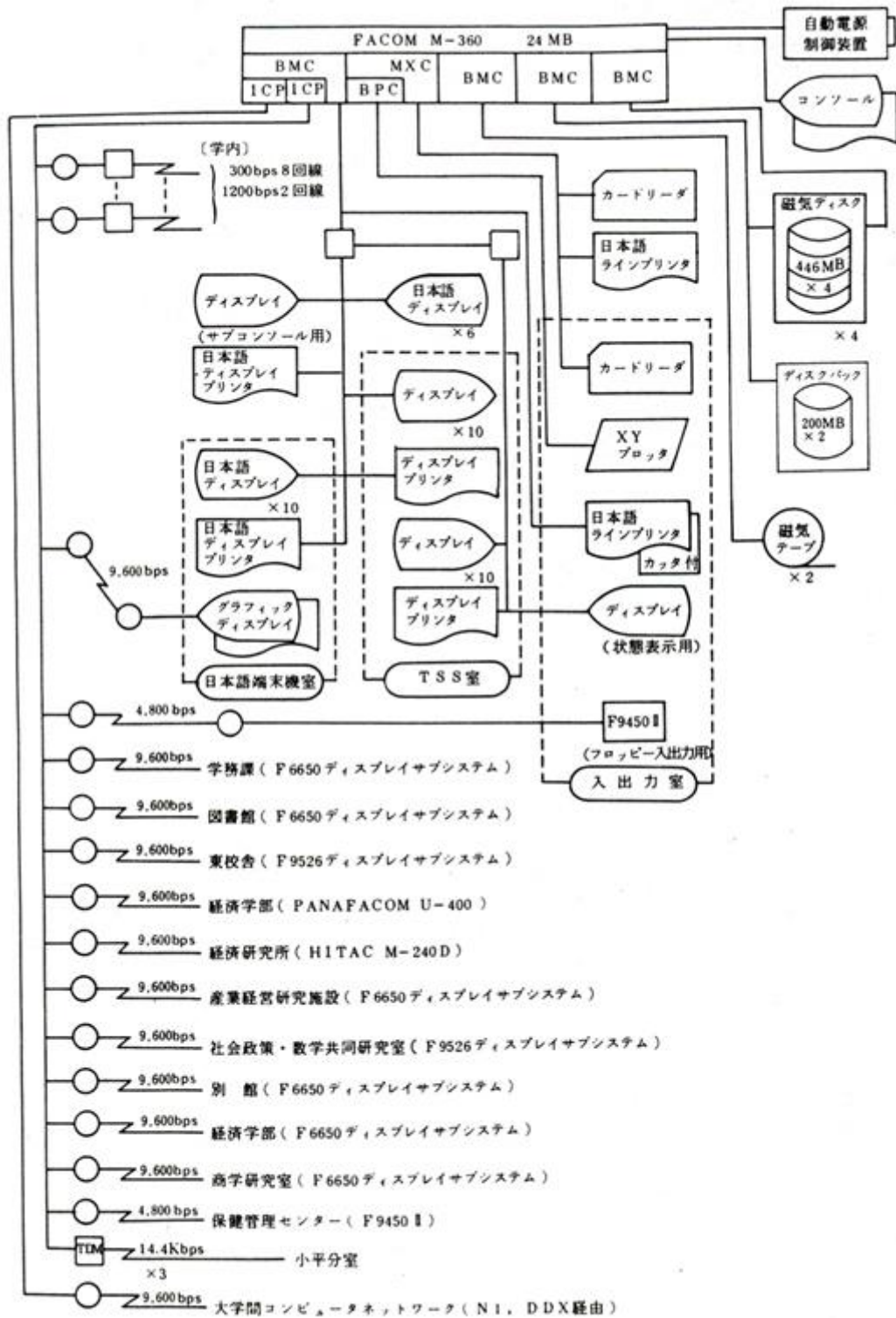


図2-3 FACOM M-360システム





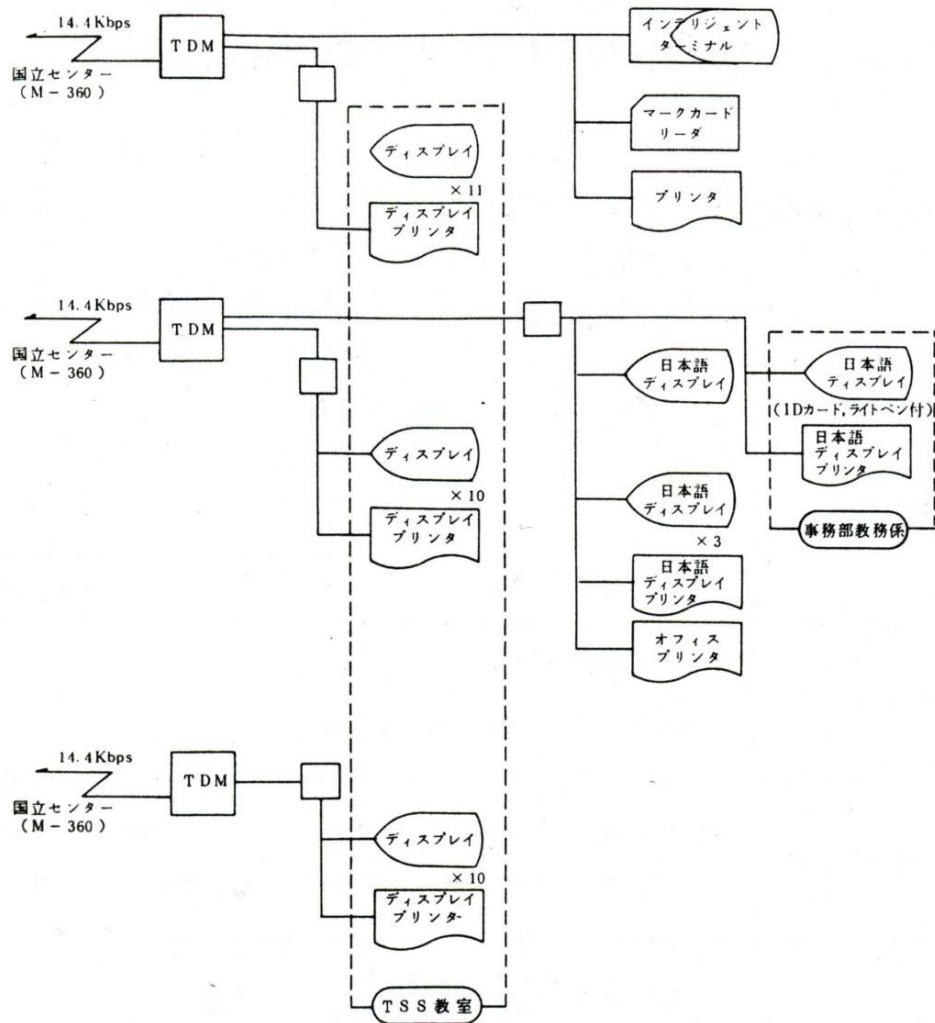


図2-4 小平分室システム

1986年2月のセンター運営委員会で、3代目運営委員長に早川毅経済学部教授が選出された。

1986年3月、小平分室の加納美奈子助手が退職、4月に鈴木令子助手が着任した。

1986年12月、3代目センター長に宮川公男商学部教授が就任した。

1987年1月、統計汎用ソフト **SAS** (Statistical Analysis System) が導入された。使いやすいソフトだったため、学内に急速に普及した。当時のセンターニュースには、SASに関する記事がたくさん掲載されるようになった。情報処理センターでは、銀行財務データや企業財務データを SAS で簡単に検索できるような方法を提供することに力を注いだ。

その頃、情報処理センターが提供していた経済データベースは、**表4** のようであった。



表4 センター提供の経済データベース一覧（1987年当時）

名 称	内 容	作 成 元	収録期間
企業財務データ	東証、大証の一部二部上場企業約1660社の、各決算期244財務項目を収録。	日本開発銀行	昭和24年～各企業で異なる。
連結企業財務データ	主要企業約960社について、各決算期183項目の公表連結財務データを収録。	日本開発銀行	昭和52年～収録数約6900期
経済総合ファイル	国内の主要経済統計の時系列データ約1万系列を収録している。生産・出荷・在庫統計データを含む。	日本経済新聞社	1960年～生産・在庫統計は1970年～
法人企業統計データ	業種別規模別の資産や負債等を4半期ベースで収録したもの。約7000系列ある。	日本経済新聞社	昭和35年～
地域総合ファイル	面積、人口、世帯、国勢調査、就業構造基本調査、事業所統計、商業統計、県民所得、地方財政、金融、住宅、地価、文化等、3437地域、1119項目を収録	日本経済新聞社	昭和45年～
銀行財務データ	全国の銀行、相互銀行等計157行について、各期252の財務項目を収録。	日本経済新聞社	昭和49年～
産業連関表データ	産業各部門間の相互依存状況(財の流れ)を表わす産出投入表を収録したもの。確報、延長表、接続表、地域表がある。	通商産業省	昭和45年～
工業統計表	わが国の工業の実態を明らかにするための工業統計調査を収録したもの。産業、品目、市町村の各編がある。	通商産業省	昭和46年～
COMPSTAT	アメリカの主要企業約2800社の時系列財務データを収録。主要銀行137社、公益事業284社を含む。	STANDARD & POOR 社	1964～1983年
株式投資収益率データ	東証一部全銘柄の株価データについて、毎月のマーケットインデックスおよび業種インデックス(28業種)を収録。	日本証券経済研究所	昭和27年～

1987年7月、第3回国立大学情報処理センター等懇談会が、本学を会場にして開催された。本センターにとっては、初めての全国会議の主催であった。全国の35大学の情報処理センターおよび文部省学術情報課から60名近い方々が本学を訪れ、各大学の情報処理センターが抱える共通の問題等について情報交換し、協議した。中でも、1988年以降の計算機導入は政府調達の対象となり、官報公示や入札などの複雑な手続きが必要となることに多



くの意見や質問が集中した。この懇談会は、その後「国立大学情報処理センター等協議会」と名称を改め、年々、規模も内容も充実したものになっていった。

汎用機（メインフレーム）が全盛の時代、どの大学も、センターに共同利用の大きな計算機を設置し、高速演算、大容量ファイルのシステム作りを目指していた。特に本学では科学技術計算やデータベース検索を始めとする研究活動のほかに、計算機教育、事務処理まで、すべての分野の仕事を、このひとつの計算機でまかなおうとしていた時代であった。

### 3. パソコン、ワークステーションが普及し 電子メールが身近になってきた時代 (1987年～1993年)

この章は、1987年12月から1993年頃までのできごとである。この時代、世の中ではパーソナルコンピュータに加えてワークステーションが普及し、ダウンサイジングと分散処理が言われるようになった。一橋大学でもパソコンとワークステーションの導入が始まり、学内に実験ネットワーク「森社工 LAN」が敷設された。そして、電子メールの利用が身近になってきた時代である。

#### 3.1 3代目システム（FACOM M-760/6）導入の頃

1987年12月、センターシステムの更新を行った。小平分室教育用システムの改善と、日本語処理の充実が重点だった。3代目となったシステムは、富士通の **FACOM M-760/6** である（図3-1）。主記憶装置 32 MB、CPU 処理速度 8.3 MIPS、磁気ディスク容量 12.6 GB。約 120 台の TSS 端末が接続され、同時アクティブ数は最大 90 台を見込んでいた。OS は **OSIV/F4 MSP** であった。FORTRAN の超大型ジョブのために、X クラスを用意した。これは普通の利用者がいなくなった夜間及び土曜日に処理させるジョブクラスだった。

国立地区で、センター外から学内専用線を用いてこのシステムに接続された端末は、学務課、図書館、保健管理センター（以上 3 か所は事務処理に利用）、東校舎、経済学部、産業経営研究施設、社会政策共同研究室、数学共同研究室、別館歴史共同研究室、商学研究室、社会調査研究室、法学部資料室、法学部資料整備室（以上 10 か所は研究利用）だった。また、経済学部と経済研究所の 2 か所のコンピュータはリモートバッチで結ばれた。



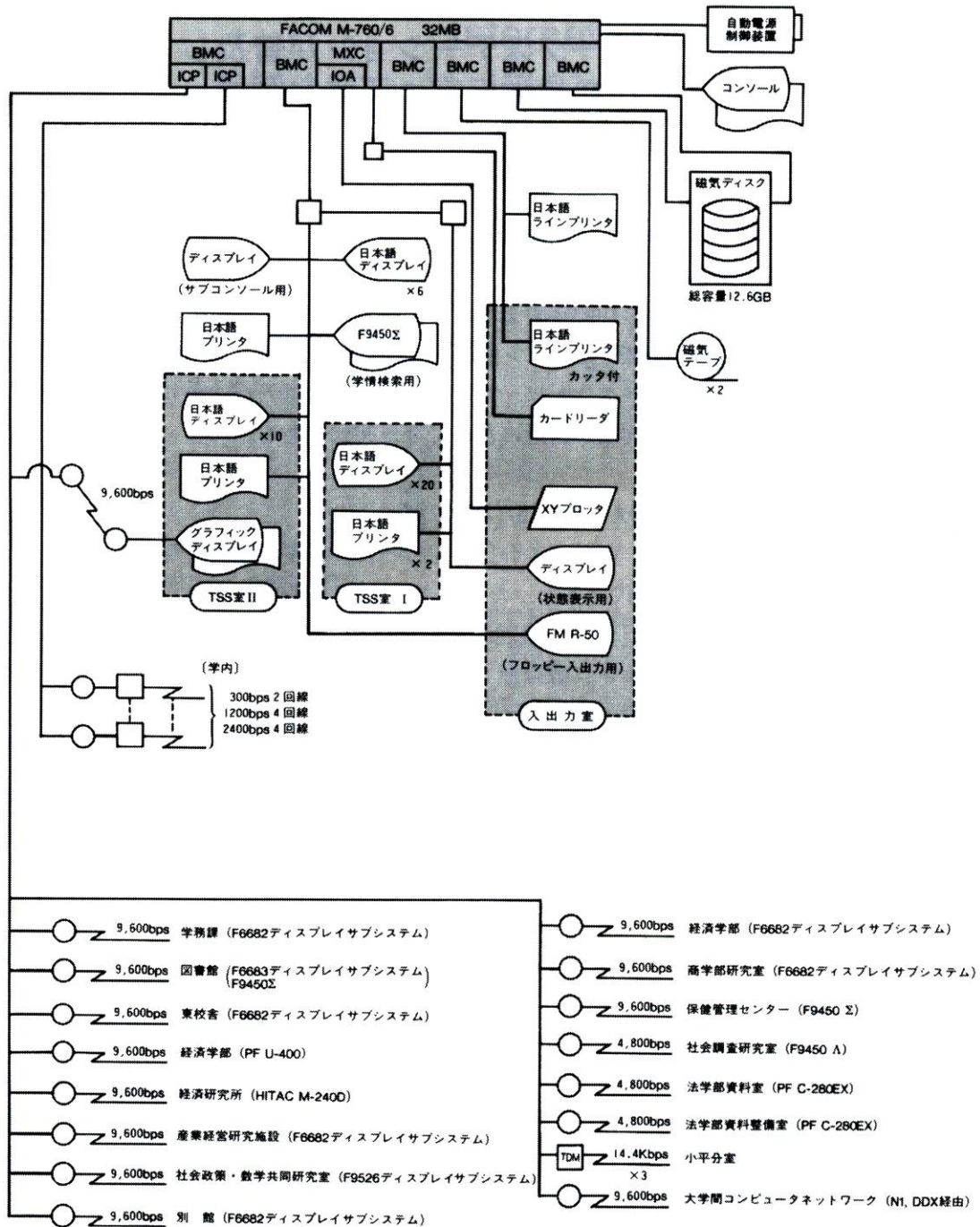


図 3-1 FACOM M-760/6 システム (1988 年当時)

小平分室で初めてパソコン端末（富士通 FMR-50）と CAI システム（内田洋行の CAI-ACE）が導入されたことは特筆されるべきことであった。小平では、以前からの TSS 教室と隣の 103 番教室を改修して、計算機演習室 I と II の 2 室が整えられ、小平分室の利用面積は 250 m<sup>2</sup>に拡張された（図 3-3）。2 教室に設置された 52 台のパソコンは LAN (10Mbps の DSLINK) で結ばれ、教材の一斉送信やレポート提出の電子化、電子掲示板の利用等が可能となった



(図 3-2)。これは、教官機側から学生端末機の画面のモニタリングやモデル画面の提示、画像や音声による指導ができる強力な教育支援システムであった。このパソコン端末と CAI システムから成るシステムは、当時最新の計算機教育環境の実現であったため、他大学からの見学や問い合わせが多くあった。

小平分校の事務部には、教務事務等のための端末が引き続き置かれた。

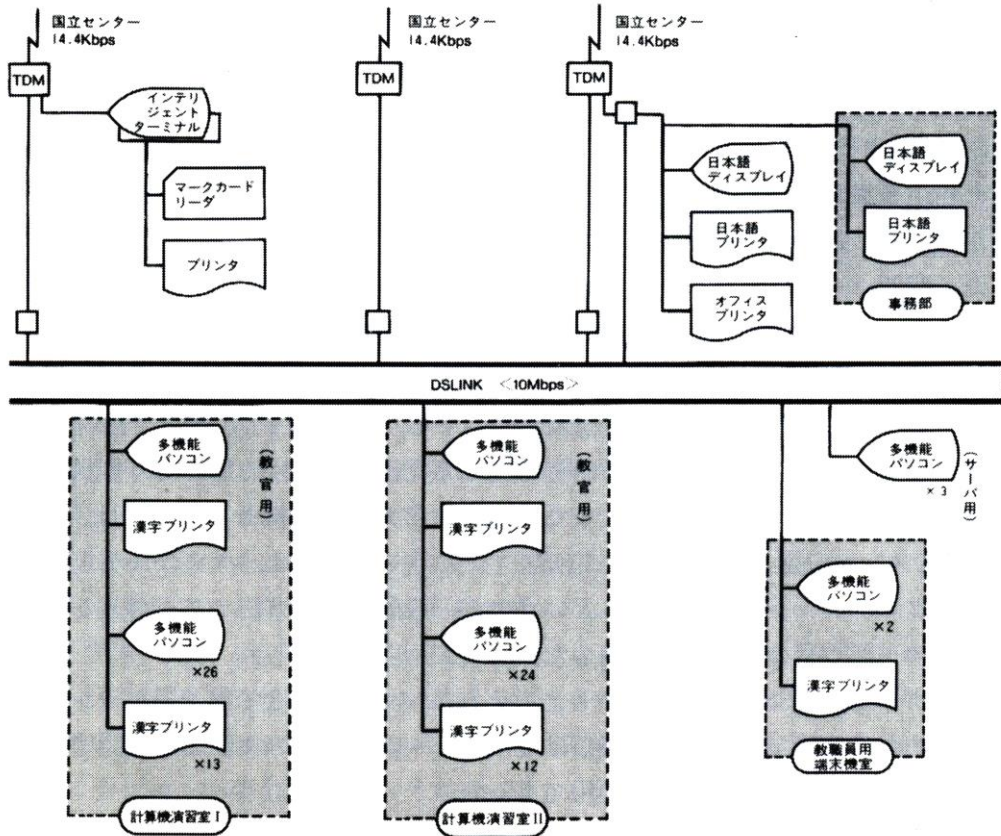


図 3-2 小平分室システム (1988 年当時)



◀計算機演習室 I



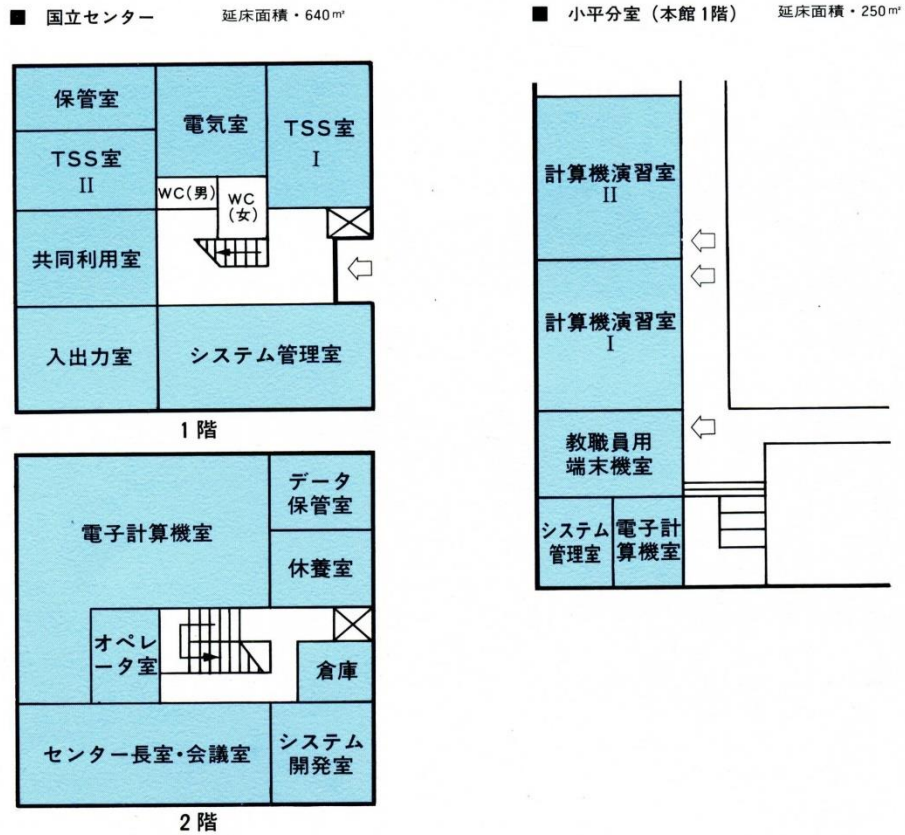


図3-3 国立センターと小平分室の部屋配置（1988年当時）



国立 TSS室 I ↑



国立 電子計算機室 →



1988 年 3 月、鷹野邦人助手が退職、6 月に後任の大塚秀治助手が着任した。

1988 年 6 月、情報処理センター運営委員会の下に、次の 3 専門委員会が発足した。

- ① 学術情報データベース専門委員会（委員長は松田芳郎経済研究所教授）
- ② 学内コンピュータ・ネットワーク専門委員会（委員長は中嶋浩一経済学部教授）
- ③ 情報処理教育専門委員会（委員長は金子郁容商学部助教授）

これは、1988 年 3 月に川井健学長より宮川公男センター長宛に出された諮問「学術情報データベース等の整備・利用のあり方、学内コンピュータ・ネットワークのあり方および情報処理教育のあり方について」を受けて、本学の情報環境をどのように整備すべきかを検討するための委員会であった。3 委員会は精力的に討議を重ね、翌 1989 年 4 月には、3 委員会の答申をまとめたものが、宮川センター長から川井学長に答申された。この結果、答申に盛り込まれた内容を全学的に実現するため、学長を委員長とする一橋大学情報化推進委員会が設置されることになった。

### 3.2 パソコン、電子メール、森社工 LAN

1988 年夏、大塚秀治助手を中心に、職員向けパソコン講座が初めて開かれ、好評を博した。センターシステムを使うための利用者講習会は、それまでも毎年開かれていたが、学内の職場に普及し始めたパソコンについては手つかずであった。富士通の協力を得て 4 台のパソコンを借り入れ、スタンドアロンでの講座を開催した。開催コースは、パソコン初心者、MS-DOS 初級、MS-DOS 中級、OASYS、一太郎、マルチプランなどであった。このパソコン講座は、対象者を広げて翌年の夏にも開催された。この時の受講者の感想が、センターニュース No. 20 (1988 年 11 月発行) と No. 23 (1989 年 11 月発行) に掲載されている。

1988 年 8 月、情報処理センターシステムを学術情報センター（後の国立情報学研究所）の電子メールシステム NACSIS-MAIL に、大学間ネットワーク (N1) 経由で接続した。学術情報センターはこの年の 4 月から大学などの研究者間での文書交換を目的にして、無料の電子メールシステムをスタートさせていた。また、東京大学大型計算機センターでは UNIX サブシステムで JUNET (Japan University Network) メールを運用していた。JUNET メールを一橋大学で使うには、パソコンから電話回線を通じて東大のワークステーションに接続するというのが一般的な使用方法だった。この頃から、電子メールが学内の一部教官の間で使われ始めた。

情報処理センターでは、1988 年秋、センターシステム (M-760/6) 上で電子掲示板システム (BBS) の実験運用を始めた。続いて翌年 1989 年春には、電子メールシステムの実験運用も開始した。どちらもセンターシステム内の閉じた世界での運用であった。



1988年12月、2代目小平分室長に山崎秀記法学部助教授が就任した。

1989年3月、学内情報ネットワークの基礎的研究グループ（代表は山崎秀記法学部助教授）が、森社会工学学術奨励金の援助を受けて学内ネットワーク森社工LANを敷設した。これは、情報処理センター、第1研究館、第2研究館、磯野研究館に導入した各ワークステーションを光ケーブルと同軸ケーブルで結んだものであった（図3-4）。

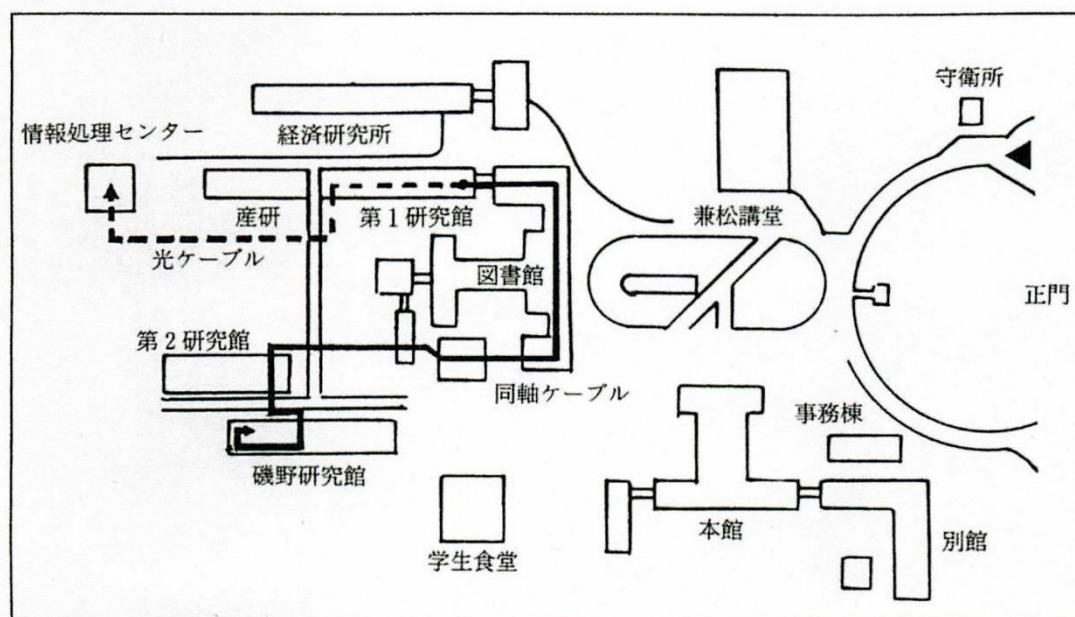


図3-4 1990年当時の森社工LAN

図にはないが、東校舎のワークステーションは構内専用線で情報処理センターに接続された。続いて1989年秋には、情報処理センターのワークステーション（SUN3/260、ホスト名 hit）を前述の JUNET に接続した。これは、UUCP（Unix to Unix Copy）で小平市の津田塾大学に接続したもので、これにより教官を対象に電子メールの利用が開始された。

1989年12月、情報処理センターは日本インターネットプロトコル調整委員会から、ドメイン名（hit-u.ac.jp）とクラスBのIPアドレス（133.46）を取得した。ネットワークの基礎的研究とはいえ、比較的早い時期に学内ネットワークを敷設し、大学の規模としては破格ともいえるクラスBのIPアドレスを取得したのは、一橋大学にとって後に学内ネットワークを拡充するうえで大変幸いなことであった。

一方、メインシステム（M760/6）についても改善が行われた。

1989年11月、センターTSS室Ⅱと共同利用室の端末がパソコン端末（FMR-70）に置き換えられた。パソコンとホストコンピュータ間のファイル転送ができるようになった。自分





のパソコンで作成したデータをホストコンピュータに転送して処理する、あるいは処理結果をフロッピィディスクに保存して持ち帰るなどということが可能になった。

1990 年 5 月、前述の「学内情報ネットワークの基礎的研究グループ」によって導入された UNIX ワークステーションと森社工 LAN は、同グループから情報処理センターに移管され、それ以降、情報処理センターが管理することとなった。

**森社工 LAN** は、当初は学内全体から見れば小規模なネットワークであったが、その後、経済学部、産業経営研究施設、東校舎、経済研究所、図書館、法学部と、それぞれの部局で敷設した LAN と結ばれ、拡大されていった。

そして、この LAN の管理運用で得られたノウハウは、1993 年後半に本格的なキャンパス情報ネットワークを構築する際に、大いに役立つこととなった。学内情報ネットワークの基礎的研究として大きな成果を上げたと言えよう。

1990 年 8 月には、UNIX システム (**hit**) の利用者の範囲を学内教職員に拡大した。

1991 年 1 月には、小平分室のワークステーションが UUCP 接続された。

また、1991 年 2 月には、センター外のパソコンから電話回線（内線 10 回線、外線 2 回線）を通じてメインシステム (M760/6) および UNIX システムを使用するためのゲートウェイマシンとして **Astation 240Σ** が導入され、4 月から運用が開始された。続いて、センターには新しく UNIX サーバマシン **SUN4/2** (ホスト名 **hitcc**) が整備され、この UNIX マシン利用者の範囲を大学院生にまで広げることになった。こうして、UNIX システムの利用者は増加し、その上で運用される電子メールの利用は急速に普及していった。

1989 年から 1991 年にかけての「センターニュース」には、パソコン通信、キャンパスメール、学外・海外との電子メール、UNIX 入門、JUNET メール、JUNET ニュース、LaTeX 入門、データ解析のための S 言語入門などの紹介記事がたくさん掲載された。

1991 年 4 月、附属図書館が**学術情報ネットワーク**に加入した（同時に、附属図書館では図書館専用の電子計算機を導入し、運用を開始した）のを機会に、センターでは M760/6 システムの N1 接続を、NTT の DDX 網接続から学術情報網（学術情報ネットワーク）接続に変更した（9,600bps）。接続先は調布市の電気通信大学に設置されたノードとなった。

1991 年 10 月から 12 月にかけて、情報処理センターの**夜間開館**を試行的に実施した。これは大学院生のアルバイトにより、月曜日から金曜日の夜（17 時から 20 時まで）開館するというものであった。この試行の成功を踏まえて、1992 年 5 月からは正式に夜間開館を実施することとなった。



1992年1月、学術情報網接続の一部を使用して、**JAIN** (Japan Academic Inter-university Network) に接続した。一橋大学のLANがインターネットに接続された最初である。これにより、学外との電子メールの送受信は飛躍的に速くなり、東京大学大型計算機センターなど学外システムのIDを取得すれば、TELNET接続によるシステムの利用もできるようになった。

### 3.3 メインシステム (M-760/6) の増強、UXP の運用、全員登録

1992年2月、メインシステム **M-760/6** の増強を行った。主記憶装置は32MBから96MBに、磁気ディスク容量は12.6GBから30.24GBに増設された。また、OSとして **AVM/EX** (Advanced Virtual Machine/EXtended) が導入されたのが特徴的であった。AVMの下では、それまでの **MSP** システムに加え、**UXP/M** と呼ばれるUNIXシステムが導入され、同時に2つのシステムが並行稼働することとなった。メインフレームでのUXPシステムの運用により、学部生もUNIXシステムを使う環境が整い、電子メール利用者の範囲がさらに拡大された。

小平分室でも計算機演習室のパソコンを **FMR50HE** に入れ替え、さらに30台増設し、全部で82台とした。新パソコンには、**Turbo Pascal**、**Lotus 1-2-3**、**一太郎 Jump** などが導入され、「計算機概論」を始めとする情報教育の環境が整備された。しかし、それでもなお、計算機関連の授業の履修希望者全員を受け入れることはできなかった。

1992年3月、大塚秀治助手が退職し、4月に後任の牧野晋助手が着任した。

1992年4月、4代目センター長に早川毅経済学部教授が就任、4代目運営委員長には金子郁容商学部教授が選出された。

同じく1992年4月、野島富子助手が退職した。半年後の11月、後任の坂本直志助手が着任した。

1992年6月、一橋大学情報化推進委員会の下に、**情報処理センター総合化推進専門委員会** が設置された。委員長には堀部政男法学部教授が選出され、情報処理センターを省令施設としての「**総合情報処理センター**」に格上げし、人的にも予算的にも充実した組織にするための検討を行った。この委員会は、つくば市の図書館情報大学総合情報処理センターの視察、附属図書館との協議、5回にわたる委員会審議などを経て1993年4月、情報化推進委員会委員長(阿部謹也学長)に報告書を提出した。

この報告書に基づき、総合情報処理センターを設置するための概算要求を行うべく文部省と打ち合わせを行ったが、文部省からは、「総合情報処理センターの主目的は学内の学術研究支援であり、理工系学部を持たない大学の総合情報処理センター化は難しい」という趣旨の説明があり、困難に直面した。この困難はその後もずっと続いた。



1992 年 9 月、国立センターと小平分室の間を 64Kbps の高速デジタル回線で接続することに変更した。これにより、小平分室の利用者も国立地区の利用者と同様のインターネット環境を享受できることになった。

メインフレーム (M-760/6) で、MSP と UXP システムが学生全員の利用に供されることになり、小平分室でも利用環境が整備されたのを機に、センターでは 1993 年度から学部学生全員の利用者登録を行うことにした。計算機関連の授業をとっていない学生でも、センターに来て学生証を提示すれば、アカウントと初期パスワードの交付を受けることができるようになった。

1993 年 11 月、インターネット接続を JAIN から **TRAIN** (Tokyo Regional Academic Inter-Network: 東京地域アカデミックネットワーク) に変更した。接続先は東京大学大型計算機センターで、64Kbps の高速デジタル回線を介しての接続であった。JAIN が大学研究者間の研究用実験ネットワーク的色彩が濃かったのに比べ、TRAIN は一歩進んで、東京近辺の大学や研究所を中心に組織された運用ネットワークであった。

JAIN から TRAIN への接続変更を行った後も、しばらくの間、JAIN の線はバックアップ線として並行運用されていた。同様に、津田塾大学との UUCP 接続についても、しばらくの間、ネットニュースの配信のために並行運用されていた。

情報処理センターのシステムが汎用機中心であった時代は終わり、パソコンやワークステーションの導入、それらを結ぶネットワークシステムの構築という時代に突入した。これにより、センターの利用形態は変わり始め、センターの仕事もまた大きく変化を始めた時代であった。

## 4. 学内 LAN の整備とインターネットの普及

(1993 年 ~ 1996 年)

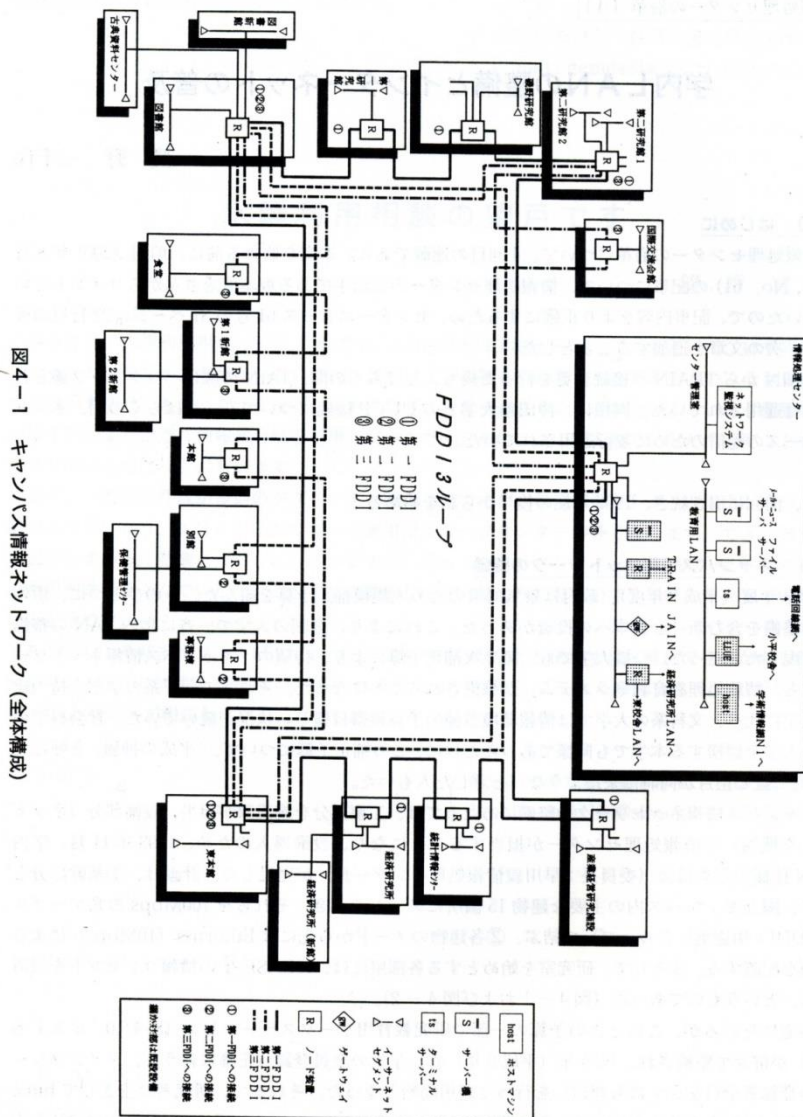
### 4.1 キャンパス情報ネットワーク (Mercury) の整備

1993 年度後半、政府は世の中の不景気を吹き飛ばすべく、大規模補正予算を組んだ。そのひとつに、情報基盤整備を含む新社会資本への投資があった。これにより、全国の多くの大学で一斉に学内 LAN の整備が実現した。一橋大学でも、第 2 次補正予算により、待ち望んでいた本格的な「**キャンパス情報ネットワーク**」と「**情報処理教育教室システム**」が、ようやく整備されることになった。



それまで理工系の学部を持つ総合大学に比べ、文科系の大学では情報環境整備の予算獲得は難しい状況が続いていた。社会科学の総合大学を標榜する本学でも同様であっただけに、この補正予算について、「平成の神風」と呼んだ人や、「盆と正月が同時にきたような」と評した人もいた。

キャンパス情報ネットワークの整備にあたっては、工事部分を施設課が担当、設備部分（ネットワーク機器）を情報処理センターが担当することになった。設備導入のため、1993年11月、学内LAN仕様策定委員会（委員長は早川毅情報処理センター長）が発足した。計画は、①基幹部分として、国立キャンパス内の主要な建物15か所にノードを置き、それらを100Mbpsの光ケーブル（FDDI：用途別に3ループ）で結ぶ、②各建物のノードから先にはEthernet（10Mbps）による支線を配置する、③研究室を始めとする各部屋には10BASE-Tの情報コンセントを設置する、というものであった（図4-1および図4-2）。



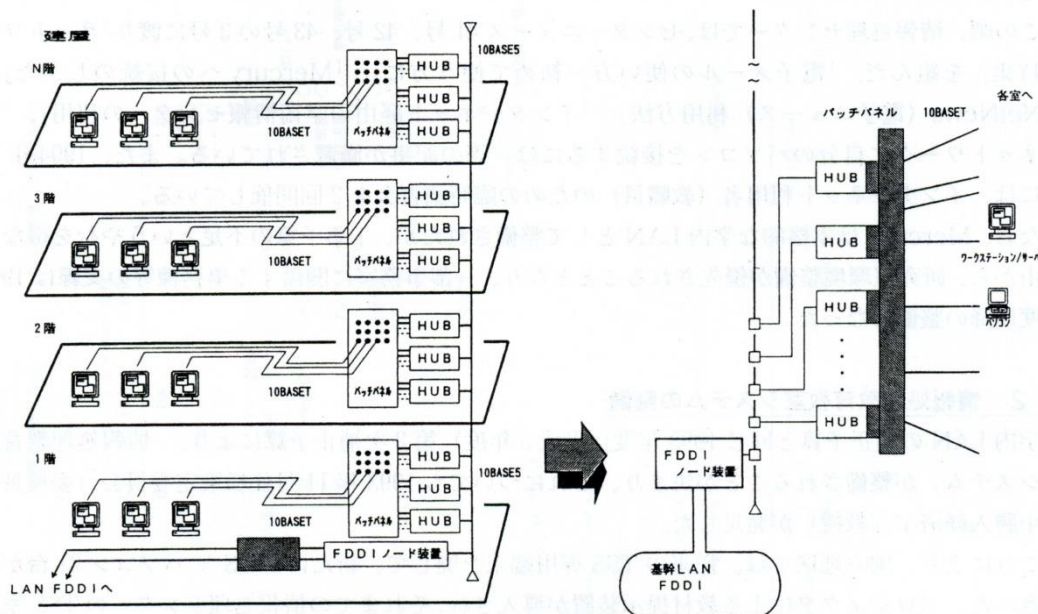


図4-2 キャンパス情報ネットワーク（支線構成例）

脇道にそれるが、このときの予算の一部で研究教育用ワークステーション（S-4/10、ホスト名 **srv**）が併せて整備され、1994 年春、学生の全員登録を行って運用開始となった。それまで、研究者は主として **hitcc** (SUN 4/2) 上のメールシステムを、学生は **hituxp** (メインフレーム M760/6 の UXP システム) 上のメールシステムを利用していたが、このワークステーション (**srv**) の運用開始により、次第に一本化されることとなった。この頃から、学生の電子メール環境は改善され、利用者数はさらに増大した。

本論にもどらう。一橋大学の校章にもなっている商業の神様 **Mercury** と名づけられた学内 LAN は、1994 年 10 月に運用を開始し、各研究室からの LAN 接続が始まった。当時、マスコミでもインターネットが話題になりつつあり、アメリカではゴア副大統領が「情報スーパーハイウェイ」構想を提唱している時であった。インターネット接続への学内研究者の期待が高まってきた中、同年 11 月 8 日には、Mercury の開通を祝い、阿部謹也学長を始めとする学内外の関係者約 40 名が出席して、**キャンパス情報ネットワーク披露式**が開催された。



披露式当日のセンタースタッフ



また、Mercuryの運用開始を機に、情報処理センターの業務に「学内ネットワークの管理運営及び整備に関すること」が追加され、新たに「一橋大学情報ネットワークシステム管理運営規則」が制定された。

この頃、情報処理センターでは、センターニュース No. 41、No. 42、No. 43 の3号にわたり「ネットワーク特集」を組んだ。電子メールの使い方—初めて使う方に、Mercuryへの接続について、NetNews（電子ニュース）利用方法、インターネット経由の学術情報センターの利用、学内ネットワークに自分のパソコンを接続するには 等の記事が満載されている。また、1994年12月には、インターネット利用者のための臨時講習会（教職員対象）を2回開催している。

なお、Mercuryは本格的な学内LANとして整備されたが、工事予算の不足というやむを得ない理由から、研究室環境整備が優先されることとなり、一部事務室に係る事務棟等の支線は1995年以降の整備となった。

#### 4.2 情報処理教育教室システムの整備

学内LANの補正予算と同じ1993年度第2次補正予算により、「情報処理教育教室システム」が整備されることが決まり、これについても1993年11月、**情報処理センター教育システム仕様策定委員会**（委員長は田中勝人経済学部教授）が発足した。

ここで策定された仕様により、国立センターでは、従来のTSS専用端末を廃して、新たにDOS/Vパソコン21台が導入された。プロジェクトによる教材提示装置が導入され、それまでの情報処理センターTSS室Iは「**情報処理センター演習室**」として授業が行えるよう整備された。また、アプリケーション用のワークステーションS-4/10（ホスト名app）が増設された。このアプリケーションサーバーでは、S-PLUS、SPSS、Mathematicaなどのソフトウェアが利用可能となった。

小平分室では、マルチメディアパソコン（Macintosh LC520 10台と、PowerPC 8100/80AV 2台）が導入され、「小平分室ゼミ室」が整備された。ゼミ室のパソコンでは、クラリスワークス、Excel、Mathematica、HyperCardなどが利用可能となった。

これらのシステムは、1994年度から、情報処理教育関連の授業やゼミナールに有効に使われ始めた。

1994年5月の情報処理センター運営委員会で、5代目運営委員長に三浦良造商学部教授が選出された。

1994年12月、3代目小平分室長に町田元社会学部教授が就任した。



### 4.3 4代目システム(M1700/6)導入の頃

1994年12月下旬から翌年1月にかけて、センターシステムの更新が行われた。4代目の主システムは、富士通のM1700/6システムであったが、センターとしては、副システムのワークステーションの増強とパソコンの導入が大きな比重を占めていた。

学内LANが整備され、パソコンが普及し、インターネットへのアクセスが急増している時であったので、なんとしてもUNIX系のワークステーションを充実する必要がある。ただ、本学では、それまでメインフレーム（汎用機）上で、学生の履修登録や成績管理を行う教務事務システム、入学試験処理、保健管理システムなどが稼働していたこと、研究上でもメインフレームにたくさんの経済データなどが蓄積されていたことがあって、この時点でメインフレームをなくすことはできなかった。しかし、次回、4年後に予定される更新までには、メインフレームをなくし、ワークステーション中心のシステムに移行する検討を行うことを全学的に確認して、このときの更新が行われた。というわけで、この時のシステム構成は、最終的に、図4-3、図4-4、図4-5となった。

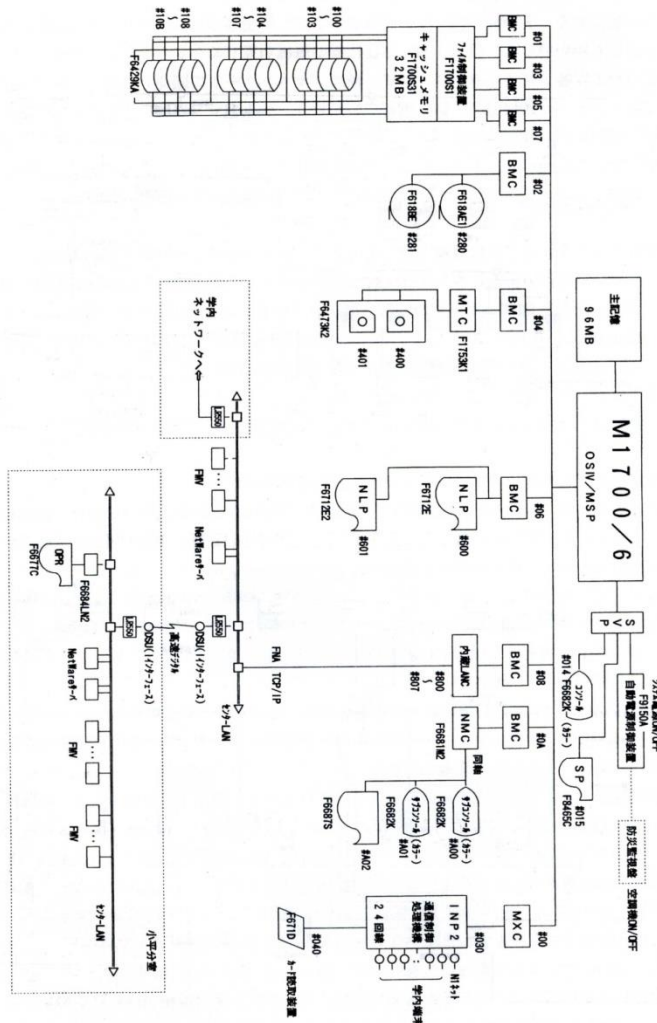


図4-3 FUJITSU M1700/6システム構成 (1995年当時)



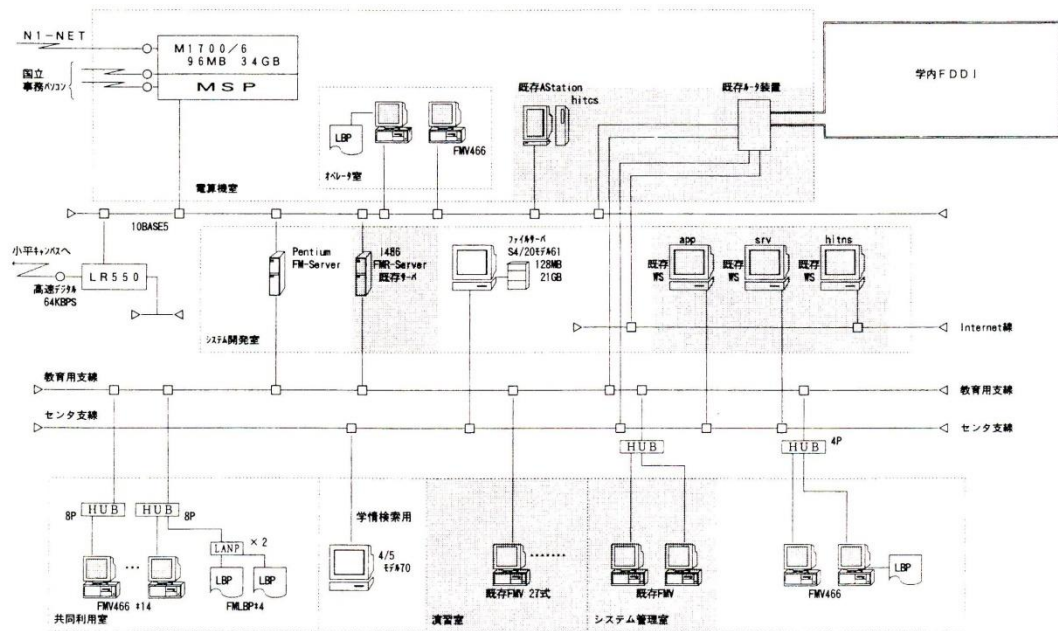


図4-4 国立地区システム構成 (1995年当時)

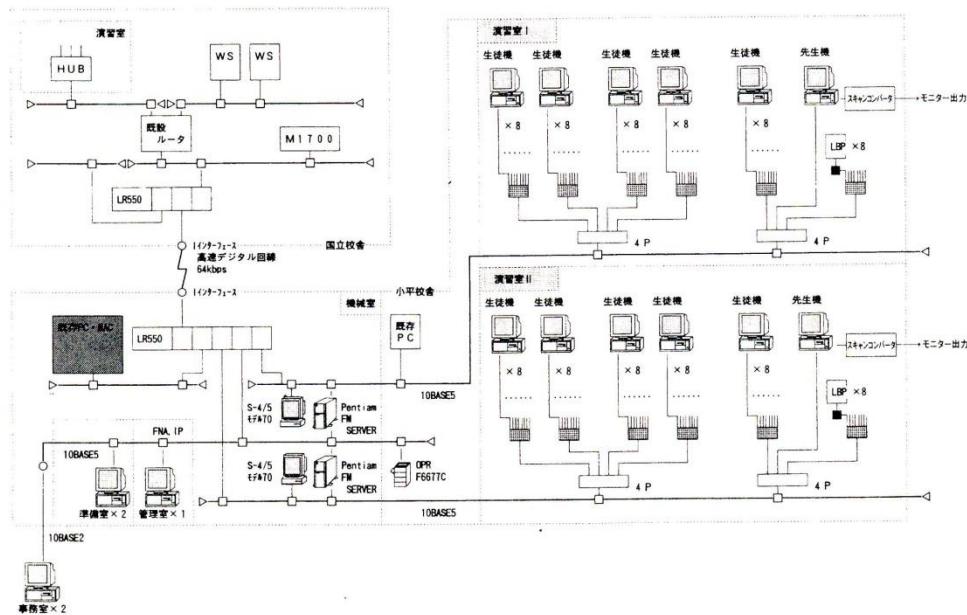


図4-5 小平地区システム構成 (1995年当時)

情報処理センター最後のメインフレームとなったM1700/6システムは、主記憶容量96MB、処理速度15MIPSで、前システムに比べ、さらに大型のジョブが実行できるようになった。

ディスク装置の総容量も34GBに増え、アクセス時間も短縮された。ラインプリンタの速度も速くなった。このシステムでは、前システムに引き続き、研究用にはSAS、TSP、FORTRAN、SPSS、ANALYSTなどが、また事務処理にはCOBOLなどが使われた。データベース検索として、





第 2 章の「表 4 センター提供の経済データベース一覧 (1987 年当時)」のほとんどすべてが引き継がれた。

新しく導入されたワークステーション S-4/20 (ホスト名 sol) は、主記憶 128MB、総ディスク容量 21GB で、大規模計算のために用意された。また、小平分室には、ワークステーション S-4/5 (ホスト名 atom) が導入された。

利用者の端末はすべて DOS/V パソコン (FMV466D) となり、メインフレーム、UNIX ワークステーションを利用するためのソフトウェアの他に、スタンドアロンで利用する主なソフトウェアとして、Word、Excel、PowerPoint、Info Mosaic (Web ブラウザ)、Turbo Pascal (主に小平のパソコン) などが導入された。

メインフレーム、ワークステーション、パソコンの 3 システムは、UTMS と呼ばれるユーザ管理システムにより統一的に管理され、利用者には共通のアカウント (当時は、利用者番号あるいは利用者コードと呼んでいた) とパスワードが交付された。

1995 年 4 月、TRAIN との接続回線速度を、これまでの 64Kbps から 192Kbps に引き上げた。

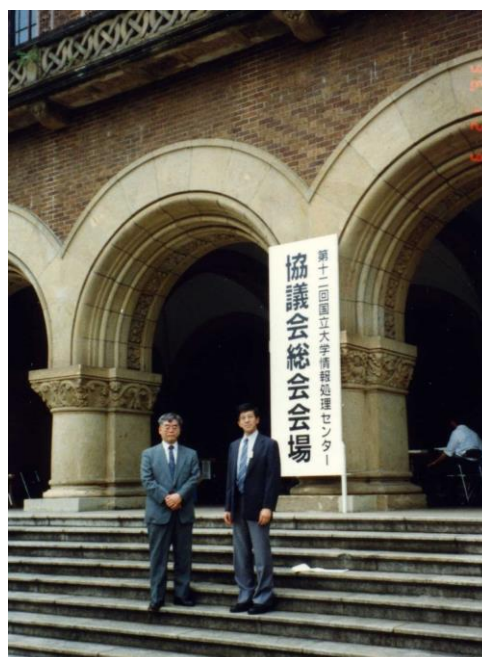
1995 年 6 月、第 2 研究館増築部分に支線 LAN が敷設された。

1996 年 3 月、TRAIN との接続回線速度を、512Kbps に引き上げた。

1996 年 5 月、国立-小平間の回線速度を、これまでの 64Kbps から 128Kbps に引き上げた。

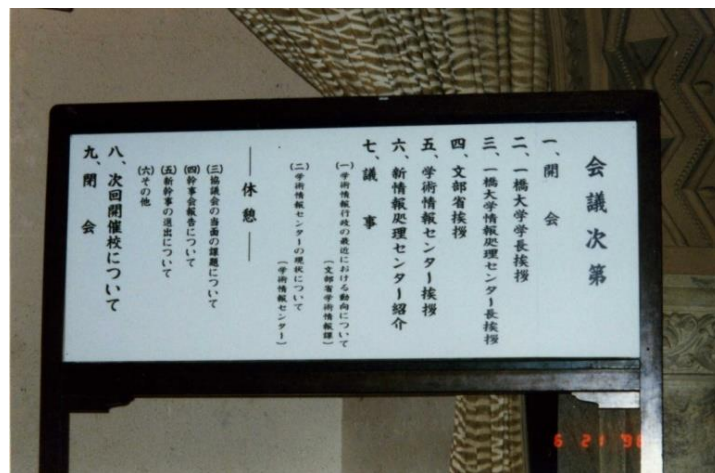
限られた予算の中で、センターは経理部を始めとする関係部所との協議を重ね、対外接続の回線速度を向上させることに努めたが、インターネットの利用はそれを上回って増加して行くのだった。

1996 年 6 月 21 日、第 12 回国立大学情報処理センター協議会総会が、一橋大学で開催された。本センターにとっては 1987 年に第 3 回を担当したのに続いて 2 回目の主催であった。前回に比べ会議の規模は非常に大きなものとなり、北海道から沖縄まで全国 68 大学の情報処理センター・総合情報処理センター、および文部省と学術情報センターから 135 名の出席があった。会場は兼松講堂となった。



会場前の早川センター長と町田分室長





この総会では、情報処理センターの業務内容、教育研究との関わり、キャンパス情報ネットワークに関する諸問題などについて活発な意見交換がなされた。特に、ネットワークに関連して、センターの業務が急激に変化・増大したにもかかわらず、専任スタッフの不足による運用体制・責任体制の整備が進んでいないことが、各センターに共通の深刻な問題であることが熱っぽく議論された。

#### 4.4 ダイアルアップ接続

1996年7月、公衆電話回線からのダイアルアップ接続実験を開始した。センターではそれまでも、公衆回線3回線を利用し端末接続方式のサービスを行ってきたが、利用者が増えたため、「つながらない」「IP接続ができない」との苦情が多くあった。そのため、ISDN回線の引き込み、回線-LAN接続装置(MAX4000)の導入を行い、23回線分のダイアルアップ接続を実現した。

自宅のパソコンをインターネットに接続できるこのサービスは大変好評であり、あっという間に利用者が増加し、数か月後には、また「つながらない」との苦情が相次ぐことになった。そこで、情報処理センターでは、「接続は20分まで」「ネットワーク規則を守った利用を！」「大学の回線はただで使えるプロバイダーではない」などの広報に努めたが、利用者は急増する一方で、問題は解消されなかった。

この時期一番大きなできごとは、学内LAN(Mercury)が整備されたこと、それに伴い、インターネット接続があたりまえとなり、電子メール利用者とWWW(World Wide Web)へのアクセスが急増したことであった。情報処理センターの業務は、これまでのコンピュータシステムの管理運営などの業務に加えて、ネットワークの管理運営が大きな比重を占めるようになった。



## 5. 情報教育棟の開設と 5 代目システム稼働

(1996 年 ~ 2000 年)

### 5.1 小平分室の仮移転と情報教育棟の建設

小平地区校舎の老朽化が進んだことによる国立地区への移転計画は、学部生の 4 年一貫教育の計画と合わせて、1992 年頃から学内で検討が行われてきた。

情報処理センター小平分室についても、国立地区のどこに、どのような規模と内容で移転するかが検討されてきた。

以前から小平の計算機関連授業では、演習室の設備不足のため、受講希望者全体の約半数しか受け入れることができない状況が続いていた。また、国立の情報処理センターには、授業を行える場所として 20 人規模の計算機演習室が 1 室しかなかった。そこでセンターでは、情報処理関連の授業を担当する先生方と話し合った結果、移転の際には、1 年から 4 年までの学部生を対象とした授業はもちろん、大学院生の授業にも対応できるよう、教室数もスペースも大幅に拡大することを希望することにした。

そのため、当初、センター関係者の間では、東キャンパスに新しく建築される建物に国立のセンターと小平分室を統合して入る案や、将来の需要を見込んで 1,200 m<sup>2</sup>規模の建物に大小 6~7 個の演習室を作る案などが検討された。

だが、最終的には、建物の規模は移転する教室の資格面積に縛られること、管理を行う助手の増員が見込めないこと等の理由により、既存の情報処理センターに隣接して、800 m<sup>2</sup>の面積で情報教育棟を建築することになった。結果的に、中規模な施設計画となってしまったことは、学内外の様々な拘束や事情があったとは言え、大変残念なことであった。

なお、この建設は、教室移転の観点からすると学務課主導で行うべきことであったが、前述の全学的な情報教育の要望に対応するためのコンピュータ設備を配置することを考慮し、学内関係委員会の合意のもとに、情報処理センターが施設課に対する窓口となって進めたのだった。

東 1 号館 (1996 年 3 月竣工)、東プラザ (1996 年 3 月竣工)、東 2 号館 (1997 年 8 月竣工) と、東キャンパスには新建物が次々と建設され、移転計画は着々と進んでいるかのように見えたが、情報教育棟の建設は、他の建物に比べ優先順位が低かったため、なかなか実現しなかった。

1996 年 10 月からは学部 1・2 年生の授業が国立で始まり、翌 1997 年 4 月には小平分校事務室も閉鎖され、ほとんどすべての授業が国立キャンパスで開講されることになった。しかし、コンピュータ実習を伴う「計算機概論」などの授業だけは、引き続き小平分室で行わざるを得なかった。小平分室の管理を一人で担っていた鈴木令子助手はもちろんのこと、授業担当の教官にとっても講義を受ける学生にとっても、苦難の時であったと言えよう。

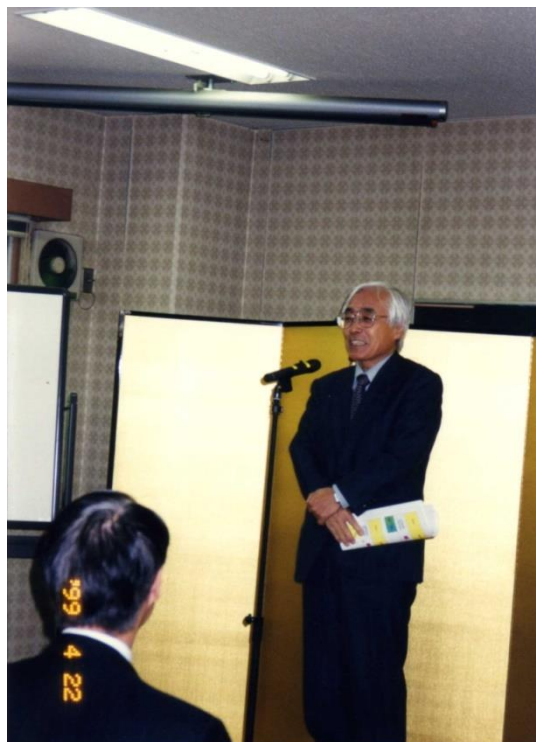


さすがに、この変則的な事態に対処するため、阿部謹也学長の取り計らいにより1997年度末に、小平分室の設備を国立の東キャンパスに仮移転することが決まった。仮移転先は、東1号館の2階で、計算機演習室として2教室、システム管理室として1室であった。小平分室の2演習室で使用していたシステム（パソコン82台と教材提示装置）と必要最低限のサーバーなどは、ほぼそのまま移転したが、スペース不足のため、ゼミ室で使用していたMacintoshなどの機器は置いて来ざるを得なかった。

以上の経緯により、(仮称) **情報処理センター東分室**がオープンし、1998年度の授業は、ここで開講されることになった。

一方、遅れていた情報教育棟建設の予算がようやくつき、1998年4月に着工、10月に竣工した。その後の内装設備などの整備を経て、2階建ての明るい建物（延床面積800㎡）が完成した（図5-1）。1998年度末には、後に述べる新システム導入で新しい機器が整備され、1999年4月から4つの**計算機演習室**をフルに使用して、情報教育関連の授業が始まった。

1999年4月22日、石弘光学長をはじめ学内関係者出席の下、**情報教育棟完成記念式典**が開催された。



完成記念式典での石弘光学長挨拶 →



← 計算機演習室の説明



情報処理センター小平分室は、1980 年 12 月に開設されて以来、18 年余り続いてきたが、最後、苦難の 2 年間を経た後閉室し、新しく情報教育棟として生まれ変わったのだった。

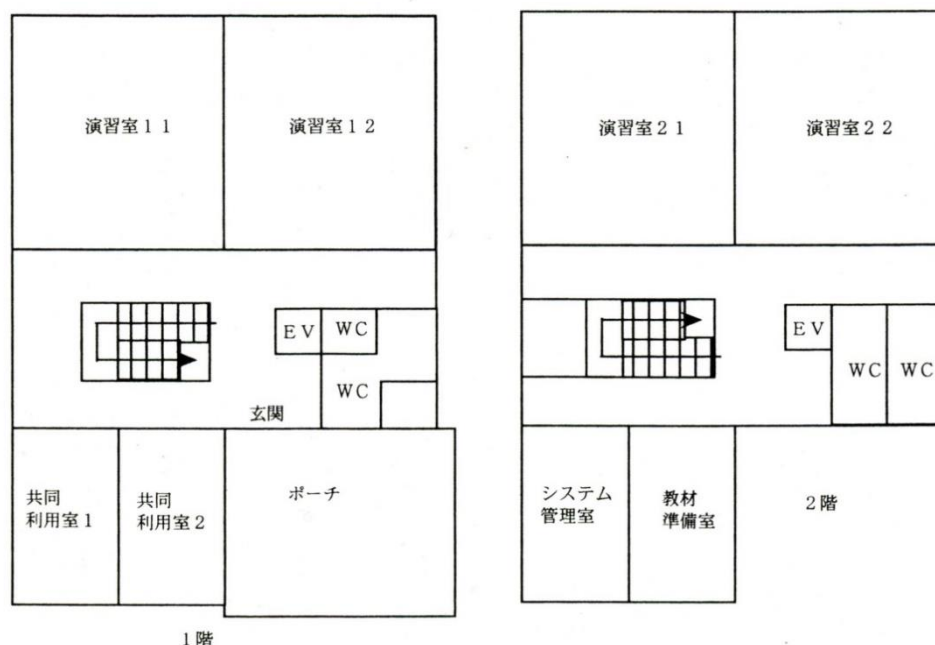


図 5-1 情報教育棟平面図

### <余談 あのところ私は・・・スマイレの移植>

情報処理センターの南側は、昔ながらの武蔵野の面影を残す雑木林だった。そこには、貴重な野草や樹木がたくさん自生していた。スマイレの種類が豊富で、春には、タチツボスマイレ、ケマルバスマイレ、アオイスマイレ、ツボスマイレなどが見られた。野菊の種類も多く、秋には、シラヤマギク、ユウガキク、ノコンギク、カントウヨメナ、ヤクシソウなどが咲き乱れた。他にも、アマナ、ジュウニヒトエ、ホタルブクロ、オオバギボウシ、ウグイスカグラ、ガマズミなど、国立市の街中からは消えかかっている植物が数多く息づいていた。そんなわけで、学内の林や植物を愛する人たちの間では、以前から注目されている場所だった。

情報教育棟の建設が始まると、おそらくこれらの植物のいくつかは消えてしまうと思った私は、1997 年春のある昼休み、学内有志に手伝ってもらって、建築予定地周辺のスマイレの移植を行った。さらに、工事が始まる直前にはもう一度、ウグイスカグラなどの植物の引っ越しを行った。残念ながら、移植の成果はあまりなかった。

## 5.2 5 代目センターシステム導入の頃

5 代目センターシステムの導入が 1999 年 3 月に行われた。



そのことについて書く前に、1996年以降、新システム導入までの間に行われたシステムとネットワークの変更や人事など、主なできごとについて列挙しておこう。

1996年12月、新築の東1号館にLANを整備した。東キャンパスには新たにFDDIバックボーンを1ループ設置した。

1997年4月、坂本直志助手が転出し、8月、後任の青山耕治助手が着任した。

1997年4月、商学部附属産業経営研究施設が、イノベーション研究センターに改組となった。情報処理センターの事務は、それまで産業経営研究施設事務室が担当していたが、改組後も引き続きイノベーション研究センターの事務室が担当することになった。

1997年8月、共同利用のワークステーション **srv** を更新した。新サーバーは、**Sun Microsystems SPARC Station 20** で、メモリは512 MBとなった。

1997年9月、新築の東2号館にLANを整備した。

1998年3月、牧野晋助手が退職し、6月、後任の奈古屋広昭助手が着任した。

1998年度から、第二研究棟における大学院生のLAN接続は、DHCP (Dynamic Host Configuration Protocol) によることとした。LAN接続の機器が急増し、IPアドレスの枯渇が心配されるようになったためである。

1998年夏、ダイヤルアップ接続用電話回線(一般用)を46回線に拡充、また、その後、教官用に16回線を新設した。

1998年9月、対外インターネット接続を **TRAIN** から **SINET** (Science Information Network: 学術情報ネットワーク) へ変更した。TRAIN がそれまでの役割を終えて、1998年度中に運用停止になる予定が知らされていたからである。SINET は、学術情報センター(後の国立情報学研究所)が運営するネットワークで、新しい接続先は本学に最も近い調布市の電気通信大学ノード、回線速度はそれまでの512Kbpsから1.5Mbpsとなった。

その時に、東京大学大型計算機センターに設置されていたネットワーク機器をはずして、電車で電気通信大学まで運び、SINETに接続する作業を担当した青山耕治助手の奮闘記が、センターニュース No. 53 に掲載されている。



1998年頃のセンターニュースと利用の手引き



1999 年 3 月、センター5 代目システムの導入が行われた。前回システム更新を行った時(1994 年 12 月)、次の更新に向けて決定していた学内合意に従い、汎用機をやめ UNIX ワークステーション中心のシステムとなった。

汎用機をやめるにあたってはいくつかの課題があった。汎用機上で稼働していた教務事務などについて独自の事務システムを構築する必要があること、利用者が汎用機上に蓄積しているデータをワークステーションへ移行する必要があること、汎用機上でサービスしてきた経済統計データベースをどのような手段で提供するかということであった。

1997 年 7 月に発足した**次期システム検討委員会**(委員長は早川毅情報処理センター長)で検討を重ねた結果、幸いなことに、1 番目の事務システム構築に関しては関係する部局が引き受けることになった。2 番目の利用者個人が汎用機上に所有しているデータの移行については、センターが詳細な手引書を作り、それに基づき利用者本人に対処してもらうことになった。この個人データの移行についてはシステム更新の 10 か月以上も前からアナウンスに努めた結果、大したトラブルがなく移行が終わった。3 番目のデータベースについては、使いやすい検索システムを実現することを仕様に盛り込むことにした。

こうして導入された 5 代目システムの概要は次のとおりである。なお、この新システムのうち、情報教育棟に整備されたシステムの約半分は、諸般の事情から、レンタルではなく買い取りとなった。

#### 5 代目システムの概要 (1999年 4 月当時)

##### UNIXワークステーション

共同利用のUNIXワークステーション(srv)は、富士通S-7/7000Uモデル350  
CPUは64bitプロセッサUltraSPARC- II (336MHz)8基、メモリ 8GB  
OSは日本語Solaris2.6

##### パーソナルコンピュータ

情報処理センターと情報教育棟の各室に合計228台設置  
CPUはPentium II 350MHz、メモリ96MB、OSはWindows NT4.0

##### ディスクアレイ装置

250GBのディスクアレイ装置をUNIXワークステーションに接続  
利用者個人のディスク使用量としては30MBを割り当て

##### UNIXワークステーションのソフトウェア

Wnn6、SAS、SPSS、S-PLUS、Gauss、FORTRAN言語など

##### パーソナルコンピュータのソフトウェア

Microsoft Office97、Netscape Communicator、Paint Shop Pro、  
Telnet、ftp、Xvision Eclipse、TSP、エクセル統計、Mathematica、  
ウィルスバスター、Delphi、Visual C++など



**経済統計データベース**

学内のWWWブラウザから経済統計データベースサーバにアクセスし、検索とデータ抽出が可能

**ネットワーク**

高速ネットワーク接続のスイッチングルータ(Cisco Catalyst5500) 3台  
情報処理センターと情報教育棟内の機器は、100Mbpsの帯域で通信

**教材提示装置**

情報教育棟の演習室で、教官用のパソコン、ビデオ、OHCの映像を、学生パソコン横のモニタ画面に表示

**その他**

情報処理センターと情報教育棟の各室に合計45台のプリンタ、ファイアウォール用機器、多数の管理用サーバなど

センターと教育棟内のパソコンでは、メールとWebブラウザ用に、**Netscape Communicator**を使用することになった。メール環境などは、UNIXワークステーション (**srv**) の各人のホームディレクトリに保存され、大変使いやすいシステムとなった。

次に1999年度の主な動きについて列挙しておこう。

1999年4月の情報処理センター運営委員会で、松本恒雄法学研究科教授が6代目運営委員長に選出された。

1999年4月から、平日夜8時までの夜間開館は、情報教育棟で行われることになった。また、平日午後の利用相談も週5回に拡大され、同じく情報教育棟で行われることになった。夜間開館、利用相談とも大学院生スタッフの協力で実施された。

1999年6月、学内専任教官のメールアドレスに、アカウント名以外の別名を利用できるサービスを開始した。

1999年6月、事務棟のLAN接続についても、DHCP接続を開始した。第二研究棟同様、LAN接続の機器が急増し、IPアドレスの枯渇が心配されるようになったためである。

### 5.3 情報倫理教育と情報リテラシー教育

インターネットが普及し、手軽に電子メールやWebが利用できるようになってくると、それに伴うトラブルが出始めてきた。友達同士のアカウントの貸し借りや、差出人をいつわったメールの送信、大学のコンピュータを使ったアルバイトらしきこと、ねずみ講まがいのチェーンメールなどである。幸いなことに本学では大きな事件は起こらなかったが、大学によっては学生が事件にまきこまれたり、利用者の責任だけでなくサーバーを管理





している大学の責任までもが問われるような事件に発展するケースも出始めていた。

情報処理センターではネットワーク上のトラブル防止のため、「一橋大学情報処理センターシステム及びネットワークの利用についての情報処理センターの方針」と、「利用に際しての遵守事項」を決め、利用者への注意をうながした。そして、新規にアカウントの発行を行う際には、「方針」を了解し「遵守事項」を守ることを明記した利用申込書の提出を義務づけた。

そのような中、2000 年 3 月、「情報化社会における倫理教育実施に関する事項を審議する」ため、情報化推進委員会の下に、「**ネットライセンス専門委員会**」が発足し第 1 回の会議が開かれた（ネットライセンスとは、本学でのみ使われた造語である）。この専門委員会の委員長には情報処理センター長が当たることとなった。

そして、2000 年 4 月から、新入生（学部、大学院、留学生などすべての新入生）を対象にして、**ネットライセンス講習会**を開催することになった。この講習会を受講してネットライセンスを取得した者のみが学内の情報機器を使用することができるという内容のものである。講習にはネットワーク事情や情報セキュリティに詳しい専門家を学外から招き、約 1 時間半にわたって講義をしていただくことになった。情報処理センターはこの講習会の実施に全面的に協力するとともに、ネットライセンスを取得した新入生にのみ、アカウントを交付することとした。2000 年度には、春、秋、合計 12 回の講習会が開催された。

2000 年 4 月から、教養教育の授業として新たに「**情報機器操作**」という授業が始まった。内容はコンピュータのリテラシー教育を中心としたもので、1 年生の希望者のほぼ全員が履修することができるよう、半年間で 2 単位の授業がコマ数多く用意された（2000 年度は夏学期と冬学期で合計 12 コマ）。これにより、希望する全員が、情報機器操作または計算機概論 I の授業を履修することができるようになった。情報教育棟では、「情報機器操作」授業の開始に備え、2 教室を同時に使用した 80 人規模の授業に対応できるよう、教材提示装置の改良を行った。

その他の主な動きについて、記してしておこう。

2000 年 3 月、神田の学術総合センター内に整備された国際企業戦略研究科の LAN が SINET 経由で国立キャンパスの LAN に接続された。

2000 年 4 月、学外電話回線からの一般用ダイヤルアップ接続を停止した。その最大の理由は、接続用 46 回線に対して利用が集中し、つながらないという苦情が殺到するようになったことである。特に、NTT の「テレホーダイ」の関係で、夜 11 時から早朝にかけては飽和状態となっていたため、電子メールだけを使用している利用者からは、「ネットサーフィン等で長時間接続となる Web の利用は制限すべきである」との強い意見があった。また、家からの接続であるため、許可された本人以外が利用しているのではないかと疑われるよ



うなケースも見られた。アクセスを大学内に限ったことにより、前述のような状況はある程度改善され、落ち着いた運用となった。

2000年4月、5代目センター長に高橋一経済学研究科教授が就任した。

2000年4月、青山耕治助手が転出し、後任の松村芳樹助手が着任した。

2000年4月、東キャンパスに竣工した国際研究館に、LANが拡張整備された。

2000年6月、SINETへの接続速度を、1.5Mbpsから6Mbpsに増強した。

2000年6月、第二研究棟に新ネットワークを整備、VLAN (Virtual LAN) の運用を開始した。

## おわりに

以上、電子計算機室時代の10年間、情報処理センター設立後の約20年間、全体で約30年間について概観してきた。本稿をまとめるにあたっては、冒頭に書いたとおり、私が在職中にセンターニュースに連載した「情報処理センターの沿革(1)～(5)」に加筆修正することを念頭においた。そのため、2000年後半以降のできごとについては触れていないことをお断りしておく。

連載記事の最後の部分に、私は次の文章を書いた。

科学技術の進歩は加速度的に早まっている。なかでもコンピュータ関連の技術進歩は突出していると思われる。身の回りに情報機器が増え、コンピュータやネットワークなしには、研究も教育も進まなくなってきた。

あの頃から20年以上を経過した今、IT革命はさらに速度を増して進行して来た。あの時代に描いていた夢や技術が次々に実現して(いや、それをも超えて実現して)、現在の社会全体が、恵まれた情報環境になっているのを実感している。私がここにまとめたことは、もはや遠い遠い昔の話となった。

昔話を書くきっかけを作ってくださった元情報処理センター長の宮川公男先生、また、私の背を押してくださった「一橋大学創立150年史準備室」の前室長で現副学長の月大康先生に、深く感謝申し上げます。



# 体育会卓球部中国遠征の記録

## —その経緯と成果—

青木 人志

一橋大学理事・副学長、法学研究科教授、体育会卓球部長(昭 59 法)

### 1. 体育会卓球部の中国遠征

私は一橋大学体育会卓球部の部長(顧問教員)を長年つとめている。学生時代は卓球部員ではなかったが、母校教授になってから、趣味が高じて卓球部の週末の練習に参加させてもらっていたところ、しばらくして当時の部員から、「卓球をやる先生に部長になってほしい」とうれしい要請を受け快諾した。ほとんど押しかけ部長に近い。

わが卓球部の大イベントのひとつは中国遠征である。ほぼ1年おきに、1, 2年生部員(だいたい15名前後)が北京にある名門、中国人民大学(以下、人民大と略す)に出向き、同大学の卓球協会(日本の卓球部に相当)の学生たちと丸1日交流試合を行うほか、北京市内の世界遺産(万里の長城、故宮など)を見学したり、人民大の学生たちや如水会北京支部の方々と卓球場の外で交流を行ったりする。実施時期はいつも3月下旬、旅程は3泊4日。ほとんどの部員が中国初体験。海外に初めて出かける部員も少なからずいる。

引率者は毎回同じである。卓球部長の私、法学研究科の同僚で私の長年の卓球仲間でもある王雲海教授(人民大大学院を経て一橋大学大学院修了)、そして卓球部監督の清宮邦彦さん(平10経)の3人である。

記念すべき第1回遠征は2009年3月に行われた。以後、2012年、2014年、2016年、2018年と、これまで5回の交流実績を積み上げてきた。決して平坦で楽な道のりであったわけではない。航空券を購入するなど準備万端整えていたのに急遽中止したことも2回ある。1回目の中止は2011年3月。出発日の10日前に東日本大震災が起きてしまった。被災の惨状を知った人民大側から、ねんごろな見舞いの言葉とともに、延期が提案された。2回目は2020年3月。新型コロナウイルスの感染拡大を見越して一橋側から人民大に中止を申し入れた。どちらも苦渋の決断であった。準備の大変さはもちろんのこと、小さなトラブルも起きる。無事に北京に到着した後に部員が体調を崩したことも一再ならずあった。

そもそも、この遠征は多数の関係者の奇跡的といってもよい協働によって実現したものであった。のちに述べるように、卓球部OBOG会である「一卓会」の情熱と、一橋大学法学研究科と人民大法学院の教員が長年育んできた友情が基盤となり、そこに、一橋大学中国交流センター(代表の志波幹雄さんと代表助理の賈申さん)の献身、如水会事務局の支援、そして如水会北京支部の協力が加わることで、遠征の開始と継続に不可欠な条件であった。



このように大学教員と卒業生と同窓会が密接に協力して現役学生のために奔走し、一大プロジェクトを実現に導いた経緯は、『一橋大学創立 150 年史準備室ニューズレター』に載せるのにふさわしく、関係者の高齢化が進んでその経緯が忘れ去られることがないように、ここに記録を残しておきたい。

## 2. 高松克弘一卓会会長の情熱

2008 年の秋であった。当時の一卓会の会長、高松克弘さん（昭 44 商）の訪問を受けた私は、高松会長から、部員を中国まで引率して行ってもらえないか、という依頼を受けた。

高松さんは、神奈川の聖光学院高校在学中に「日中対抗卓球大会」に高校生代表として出場した経験をもっている。ジュニアとはいえ日本代表で戦った経歴をもつのは、本学卓球部史上、高松さん 1 人だけだと思われる。そのときの日本チームの監督は、元世界チャンピオンで日本卓球界のレジェンドである荻村伊智朗さんであったという。

高松さんは私にこう語った。一橋大学卒業後に勤めた富士銀行時代に米国に留学し、そのあと米国や香港に勤務した経験から、グローバル化する日本にあって異文化との接触が国際社会の理解に不可欠であると認識していたこと、母校卓球部の現役学生たちが、今や好き嫌いにかかわらず重要な国となった中国に直に触れる機会を作ってやりたいこと、卓球は中国と交流する絶好のツールであること、・・・などなど。

高松さんの熱意に打たれ、私はその場で協力を約束した。

後日聞いたところでは、高松さんは、全国国公立大学卓球大会の生みの親、育ての親だった倉木常夫筑波大学教授らと共に、当時、日本卓球協会副会長で国際卓球連盟会長でもあった荻村伊智朗さんを訪ね、国公立大学の卓球部学生の海外遠征につき日本卓球協会に支援をお願いしたことがあった。そのとき、荻村さんが、「卓球の実力からすれば援助をするのは難しいが、スポーツの世界が政治や経済に繋がっていることも多々あり、国公立の学生が、将来日本を動かすような人となって卓球が縁で国と国との結びつきが良くなるという事があるかもしれない。期待を込めて補助金を出しましょう」と決断をしてくれたことにヒントを得た、とのことであった。

## 3. 日中の多数の方々の尽力

高松さんは、私に引率を依頼するに先立ち、一卓会の重鎮メンバーであった沼口元彦（昭 33 経）、加々美信光（昭 34 年経）、山崎康徳（昭 42 経）、寺田優（昭 49 経）といった方々の賛同を得て、一卓会総会で中国遠征を支援する方針を決定していた。

当時、幸運なことに高畑太朗（昭 58 年商）、福島宏郎（昭 59 社）、武澤弘貴（平 4 法）という、いずれも中国滞在が長く中国語にも堪能な卓球部 OB が 3 人も同時に北京に駐在しており、現地での協力体制がすでにできていたほか、日本側では広川和義（昭 58 社）、吉田尚（昭 63 経）の 2 氏もそのサポートに動き始めていた。



また、人民大と具体的な相談をするにあたり、中国側窓口を引き受けてくれていたのは、人民大法学院の楊東教授であった。楊東さんは一橋大学大学院で博士号を取得した新進気鋭の法学者で、じつは私の教え子でもあった。なんたる僥倖か。

高松さんが私に会いにいらしたのと相前後して、私と王雲海教授は、中国社会科学院で行われる国際シンポジウムに出席するため北京に赴いた。晩秋の凍てつくような夜、私達が滞在していたホテル「友誼賓館」に、上記の高畑太朗、福島宏郎、武澤弘貴の3氏と楊東教授が集まってくれた。引率予定者の私と王雲海教授、北京駐在の3人の卓球部OB、人民大の楊東教授が一堂に会することで話は一気に前進した。

もうひとり忘れてはならないキーパーソンがいる。当時、人民大には、法学院出身の王利明教授という副学長がいた。王利明教授はわが一橋の王雲海教授と人民大大学院でともに学んだ親友であったのみならず、無類の卓球好きでもあった。ポケットマネーで元ナショナルチームのコーチを雇い毎週卓球のプライベートレッスンを受けるほどの、熱烈な卓球愛好家だったのである。

このような幸運が重なって、その後は、王雲海教授と王利明副学長の緊密な連絡により、準備はどんどん整った。学生のホテルの手配や体育館の手配は人民大がやってくれたほか、北京にいた一橋大学中国交流センターの志波幹雄代表（昭47経）と同センター代表助理の賈申さんが、一橋大学主催の返礼夕食会の予約や如水会北京支部との懇親会の手配などをきめ細やかに整えてくれた。とくに、毎回、準備段階での連絡調整はもちろん、北京滞在中、通訳ならびに心のこもったアテンドをしてくれた賈申さんには、どんなに感謝しても、し足りない。賈申さんと一緒に細かい準備をしてくれた人民大法学院外事秘書の徐飛さんの功績も大きい。

さらに、幸運なことがもうひとつあった。如水会業務部長をやっていた高橋治夫さん（昭48法）が、その当時、一橋大学のキャリア支援室のシニア・アドバイザーとして、国立キャンパスに勤務していたことである。運動部の海外遠征を補助する制度が如水会にあるらしいと聞き及んだ私は、旧知の高橋さんを、さっそくキャリア支援室に訪ねた。高橋さんは、私の話を聞く否や、「それはいい話ですねえ」と温顔をほころばせ、すぐに如水会事務局に連絡をとってくれた。運動部の海外遠征支援は、高橋さんが業務部長時代に直接担当し熟知している制度であり、高橋さんの仲介で、如水会の支援が受けられることがとんとん拍子に決まった。余談ながら高橋さんは、前述の志波幹雄中国交流センター代表とは、日比谷高校、一橋大学を通じての同窓生でもある。

#### 4. 第1回交流試合の開催と『卓球世界』の記事

2009年3月、ついに記念すべき第1回遠征が実現した。言葉に尽くせぬほどの歓待をしてくれた人民大の皆さんには、ただ感謝あるのみである。人民大は、わざわざ卓球部員のために空港に送迎バスを出してくれたほか、到着した夜には盛大な歓迎レセプションを開い



てくれて、王利明副学長、韓大元法学院長をはじめ法学院の重鎮教授たちも列席して、卓球部の学生たちに美味しい中華料理をたらふく御馳走してくれた。引率者の私と王雲海教授が、たまたま一橋大学法学研究科教授であり、私たちの法学研究科は人民大法学院とかねてより交流が深かったという縁もあって、人民大側は卓球部の遠征を、いわば「法学院の公式行事」に準じる扱いをしてくれていることがわかった。

レセプションの席上、挨拶に立った王利明副学長は、人民大法学院と一橋大学法学研究科の間に、研究交流、教育交流に加えて卓球交流があらたに加わったことを喜ぶ、と挨拶した。

翌日、人民大内の体育館（世紀館）で開かれた交流試合は、それは楽しいものとなった。高畑、福島、武澤という北京駐在OB3氏のみならず、当時、上海に駐在していた卓球部OBの山口隆さん（昭62法）もラケット持参で北京に駆けつけてきて、学生に交じって交流試合に参加した。人民大の粋な計らいで、色違いでデザインがお揃いの卓球ウェアが日中両チームの学生たちに配られ、学生たちはそれを着用してプレーした。



このイベントは中国でも注目された。同国の代表的な卓球専門誌『卓球世界』の記者が取材に来て、試合の様様を記事にしてくれた。福島宏郎さんの訳に基づき、その記事の内容を紹介すると、次のようなものであった。

「学術が線を繋ぎ、白球が橋を架ける——中国人民大学・日本一橋大学卓球友好試合の記録——」

（『卓球世界』2009年5月号）

一橋大学は百年以上の歴史を持つ、社会科学の総合大学であり、人民大法学院とは長期にわたって学術交流を行なっている。今回の卓球交流試合は法学院が人民大卓球協会に委託して開催したものである。中日両国の大学間の卓球交流試合というのはあまり例が無いものである。



本試合を準備し中国語も堪能な福島宏郎の紹介によれば、一橋大学の卓球レベルは日本の大学の中ではあまり高い方ではないとのことである。6 部に分かれているうち 4 部くらいらしい。今回来訪した選手の中では小林悟の実力が突出している。彼は高校時代に全国レベルの試合に出場したということだ。

外国チームを招聘して試合を行なうことになり、日ごろ黙々と活動している人民大卓球協会にとっては大きなイベントとなった。3 月 28 日早朝、卓球協会の「兄貴分」である周衛邦は部員達に召集を掛け、体育館に集合させた。「実際、私も日本のレベルはわからないのですが、我々も実力があるので勝てるでしょう」周衛邦は奮闘の最中に自信を吐露した。

午前 9 時、福島と部長である青木教授に率いられた一橋大学卓球チームが体育館にやってきた。開幕式で、双方の参加者が紹介され、一橋大学の小林悟が、習いたての中国語で挨拶を行なった。発音は不正確であったが、盛大な拍手を受けた。

かけつけた人民大学副学長、法学院院長王利明がホスト側を代表して挨拶した。「友好第一、勝負は第二。皆さんが卓球を通じて交流し、学習することを望みます。」

青木教授は記者に秘密を打ち明けてくれた。「私は以前王教授と試合をしたことがありますが、4 - 1 で負けました。多分、1 セットは王教授が譲ってくれたのだと思います。今日はもう一度やってみたいと思います。」

公式試合の前に、人民大のユニフォームに着替えた王利明は一橋大学青木教授と「竜虎戦」(模範試合)を行なった。王利明がまず優勢となり、簡単に 1 セットを奪った。2 セット目は青木がサービスに変化を持たせ、攻撃力も加えて奪い返すという展開になり、両者を取り合ってカウントは 2-2 となった。最終セットは王利明がフォアの攻撃に加えてバックも堅実にまとめて最後は 3-2 で青木に勝利した。

公式試合は団体戦と個人戦で行なわれた。団体戦はオリンピック方式で両学 AB チーム分かれて行なわれた。一橋大学の小林悟は A チームのトップとして人民

大と対戦した。小林悟は経験豊富で簡単に人民大トップの黄雄を破った。その後人民大は女子トップの佟成が取り返し、鍵となるダブルスを迎えた。小林悟とチーム・メイトは安定して人民大ペアを破って日本側が 1 点をリードした。小林悟は突出した実力者ではあったが、全体のレベルで勝る人民大学が盛り返し、最終的には 3-2 で勝利した。同時に行なわれた B チームでは波乱も無く、人民大学が勝利した。

シングルスは、交流の機会を増やすためにリーグ戦形式で行なわれ、勝利数の多いものが優勝するという形であった。小林悟が圧倒的な強さで優勝を飾った。



王利明 人民大学 副学長



試合は友好的雰囲気の中で終了した。中国人民大学と日本一橋大学の卓球交流は半世紀以上に及ぶ中日卓球交流に似て、睦まじく、争いの色薄いものであった。同時に両学の長期的な学術交流の基礎に立った今回卓球の交わりは、中国人民大学の中日友好交流年に当たって春に開く美しい新緑となったのであった。

(以上、福島宏郎訳)

この記事中にあるように、わが卓球部の主将・小林悟君が並み居る中国人プレーヤーを寄せ付けぬ大活躍をみせ、みごと第1回中国遠征のシングルス優勝者となった。小林君の雄姿が世界に冠たる卓球王国・中華人民共和国の卓球専門誌に写真入りで紹介されたことも、輝かしい記録として、ここに報告しておきたい。



『卓球世界』に掲載された小林悟君の写真

## 5. 参加学生たちの感想

中国遠征では毎回、帰国後、すべての参加学生に報告文の提出を求め、財政的支援をしてくれた一卓会と如水会に提出している。遠征の航空券代金などの参加経費は、飲食などの個人支出分を除き、参加学生、如水会、一卓会がほぼ3分の1ずつ負担しているからである。

初めて中国に行った卓球部学生たちの報告文は、毎回、驚きや感動や反省や発奮の言葉にあふれている。中国や中国人について、自分の抱いていたイメージと自分の目で見た現実が大きく違っていたことを、ほとんどの学生が語る。日頃、国同士の利害が衝突する政治・外交・軍事に関するマスコミ報道に接する機会が多い日本人学生たちは、反日感情や大気汚染に不安を抱きながら、おそろおそろ足を踏み入れた北京で、悠久の歴史を抱く巨大な現代都市を目の当たりにすると同時に、中国流の温かい大歓待を受ける。

しかも、なんといっても卓球という共通の「言語」がある。卓球経験者なら誰でも知っていることであるが、卓球のラリーは「会話」そのものなのである。口頭での会話が成立しない外国人同士でも、同じ球を打ち合うことで心を開き、ときに配球の妙に爆笑しあい、ほどなく打ち解けてしまうのである。卓球のもつ素晴らしい魅力のひとつである。中国遠征では、卓球という共通言語で丸一日会話をし続けるのであるから、部員たちは、中国の同世代の優秀な若者とすぐに友人になる。

一方、中国に行くことで、祖国日本について考えさせられる学生も多い。中国では、日本では当たり前だと思っていたことが、当たり前ではまったくない。そこで感じるフラストレ





ーションは、すぐに自分の価値観の相対性への気づきにつながる。たった数日間とはいえ、中国に身を置くことにより、日本の長所も欠点もずっと良く見えるようになる。

じつは、上記の感想と同様に、いや、ひょっとするとそれ以上に多くの学生が語る、私にとってはおなじみの感想がもうひとつある。それは自分の英語力不足への反省であり、このままではいけないという焦りである。

人民大は中国のエリート中のエリートが集まる大学の一つである。人民大の学生たちは、中国という激烈な競争社会の中で、必死で勉強してきているので、高いモチベーションと野心を抱きながら大学入学後も猛勉強をし続けている。部活動やアルバイトにうつつを抜かず日本のレジャーランド的大学生活とは無縁な学生たちなのである。

卓球部員たちは、そのような学生たちと卓球以外の場では英語で話さざるを得なくなる。その結果、中国人学生の英語の見事さや、議論の巧みさに圧倒されるという、やや不名誉な経験をするのである。

しかし、その悔しさ、情けなさは、部員にとって宝物のような経験である。たとえばアメリカに行ってアメリカ人が英語を流暢にしゃべっているのに接しても発奮材料にはならない。当然のことだからである。むしろ、同じアジアの隣国で自分たちよりはるかに英語が堪能で、物の考え方もしっかりした同世代の若者に出会うことで衝撃を受け、自らの能力と怠惰を省みて、このままではいけない、と発奮するのである。

一橋生に英語を勉強させたければ中国に連れて行け、と私は確信するまでに至っている。アメリカやイギリスに連れて行くより、ずっと安上がりでもある。

## 6. 成果と課題

2017年6月。私と王雲海教授は葛野尋之法学研究科長（当時）、酒井太郎教授（現研究科長）とともに、中国人民大学に出向いた。人民大法学院と一橋大学法学研究科のダブルディグリー協定の調印式に列席するためである。修士課程の学生を交換留学させ、3年間で2つの大学から法学修士号を得られるプログラムを共同で開始したのである。一橋大学の法学研究科にとって初めての試みである。

一橋大学を代表して葛野尋之研究科長が署名し、人民大は韓大元院長が署名した。韓大元院長は、王利明副学長とともに卓球部の交流に人民大法学院側で尽力してくれた恩人で、法学院長の任期満了を間近にした最後の仕事で、この調印式であった。また、調印式には、私と王雲海教授と同じ頃に一橋の大学院でともに学んだ旧友である楊建順人民大法学院教授も列席した。

私たちは、みな、感無量であった。一橋大学と人民大の長年にわたる交流と友情が、このような制度に結晶し、次世代に引き継がれてゆく形にできたことが、しみじみうれしかった。卓球部の中国遠征は、このような大学間の交流にもじつは一役買っている。

一卓会高松会長の情熱に端を発した中国遠征は、日中両国の多数の協力者の思いと尽力



に報いるだけの十分な成果を挙げてきたと私は自負している。

もっとも、先行きについては懸念もある。中国遠征を発案し、実現のために奔走し、軌道に乗せた日中の関係者の多くがすでに役職を引退し、あるいは、間もなく退任する年齢に差し掛かっている。私自身も2021年に還暦を迎え、一橋大学教授としては退任が近づいている。今後、この素晴らしい交流をどのように続けていくかが、卓球部の重要な課題である。

第2世代を育てなければいけない。いや、**第2世代よ、育て！**



## 一橋の今昔(2)

# 「一橋会歌」から「一橋の歌」へ

田崎 宣義

一橋大学名誉教授(昭 46 経、昭 48 修社、昭 51 博社)

今回は、前号の「校歌としての『一橋の歌（武蔵野深き）』」を書くときに調べたこと、その後調べたり教えていただいたことが積もってそれなりの量になってきたので、それを整理しておくことにした。

調べ始めた時の疑問は、①「一橋の歌」はなぜ誕生したか、②「一橋の歌」はなぜ「全一橋同人の歌である。商科大学学歌でもあり、一橋会会歌でもあり、又如水会会歌でもあると解すべき」歌と定義されたのか、③「一橋の歌（空高く）」と「一橋の歌（武蔵野深き）」の作られ方はどう違うのか、④一橋会々歌（以下、一橋会歌）はなぜ「玲瓏高き」から「長煙遠く」に変わったのか、といったことだったが、④は予想と違い、「玲瓏高き」から「長煙遠く」に変わったと言えるほど単純ではなかった。

また調べていると時々、その頃の学生の思いが伝わってくる気のある場面に出会い、それが私には新鮮だった。今回は、その新鮮さがお伝えできればと思い、筆をとった。

なお歌などは校史では全くのトリビア、あらかじめお許しを乞う次第です。

本稿では佐野善作旧蔵文書を用いた。この文書は佐野善作先生の孫にあたる佐野綾目氏が保管されていたもので、如水会静岡県東部支部長漆畑潔氏(昭 46 商)を介して、如水会から大学に寄贈されたものである。文中では「佐野 SZ53」のように記した。

前稿と同様に敬称は略し、引用文は常用の字体に、縦書きの繰り返し記号は仮名におき換えるなど、読みやすさを優先させた。典拠のうち『如水会々報』は「如」、『一橋会雑誌』は「誌」、『一橋』は「橋」、『高等商業学校同窓会々誌』と『東京高等商業学校同窓会々誌』は「窓」とし、直後に号数と発行年月を xx-yyyymm の形式で付し、『一橋新聞』は「聞」として直後に発行年月日を yyyymmdd の形式で付した。引用文中の筆者注は[ ]に入れた。

また学生・生徒は一括して「学生」とし、「専門部卒業アルバム」などの「専門部」も附属商学専門部・商業教員養成所を「専門部」としてある。

### 1

一橋学園の歌を網羅した『一橋歌集』の第 26 版には 62 曲が載っている。一橋会歌はその中で最古の歌で、「一橋の歌」の誕生は一橋会歌の存在ぬきには語れない。まずは一橋会歌の制定を見ておこう。

一橋会歌の一橋会は、4 月に校名を東京高等商業学校と改めた 1902 年の 11 月に学生の自



治団体として発足した会の名称で、「ヒトツバシ会」と読んだ。この年、校名に「東京」をのせたのは神戸に官立の第二高等商業学校が設置されたことによる。

一橋会理事会は、発足の翌年に校歌を懸賞募集する。

校を挙げて数ふれば其数千に上る勃々の士気おさふべからず。熱い哉熱血希望多い哉前途、洋々たる紫雲のとばりを開いてのぞみ出でたる我第廿世紀の舞台に勇飛活動奮闘邁進、六大洲中商権を掌握せむもの吾人を措いて果して誰ぞや、茲に校歌を募り益々一校の覇気の振興を計らむとす。勇壯詩的高遠なる希望思想を付与して以て吾人の乞を満たせ

と「校歌懸賞募集」(誌2-190306)で檄を飛ばした。締切は9月20日だった。

次の11月号は「募集校歌は審査中」(「編輯余言」と伝え、翌1904年2月15日に「一橋会理事によりて組織せられた」(「一橋会々歌成る」誌4-190403)校歌審査会で結論が出た。審査会が開かれた2月15日は2月8日の日露開戦から1週間後にあたる。

「一橋会々歌成る」によると「稿を寄する者多々ありし」だったが、審査会ではまず「校歌に需むべきは文学上の価値にあらず」として「審査の標準をば詩の形態よりも寧ろ其实質に重きを置」いて「最も厳格なる批評的態度を以て幾種の応募寄稿に対」したが、「我校々歌として永世に伝ふべきもの一も之れあらざりき」ために、審査会は「我校々歌を定めざるに一決」した。

その理由は「吾人の望む所は絶対的に美尽し善尽せるものに在るを以て今日匆卒の間に校歌の確定を希望するは太だ非なり、宜しく他日天才の見はるゝ時を俟ち更に靈妙なる詩筆を藉りて其渾成を期すべきのみ」だった。

こうして一橋会理事会がめざした校歌の制定は「他日天才の見はるゝ時を」待つことになったが、本科一年植野庄三郎(のち中田と改姓)の作を一橋会歌に選定し「校歌募集の規約に準拠して一等当選の褒賞」を授与した。

選定された一橋会歌の歌詞は、同じ号の「文苑」欄に掲載して公にしている(歌詞は稿末にルビも含めて掲げ、行論の便宜のため各節の冒頭に(一)、(二)、…の節番号を付した)。

審査会は、植野の作を「全篇三章我が同窓一千の胸底を道破し得て理到り情尽せるものあり、殊に我校に磅礴[ほうはく]する所の世界的精神を縦横揮灑[きさい]し得て句々自ら活性に富めるの一事は我会歌として尤も吾人の理想に近きものなり」と賞讃している。

審査会はさらに次の決定を満場一致で可決した。

此の如くにして我が会歌は成りぬ、然れども一橋会歌は絶対不変のものに非ずして雄大の思想に富める好文字の見はるゝ毎に将来之を我会歌に推薦し、今日当選のものと並行せしめ、其ポピュラリテーに至りては一に会員各個の主観に訴へ全然之を自由競争に一任せむとす、此方法に依らば恐らくは「適者の生存」を見るに庶幾から



む而已ならず我一橋会は永久に新作者と新思想を迎ふるを得べきや必せり、是れ理事会に於て満場一致の可決を与へたる新案なり。 (「一橋会々歌成る」誌 4-190403)

こうして、「絶対不変」の校歌は天才の出現をまつことにして、「絶対不変」を要しない一橋会歌は時々の「雄大の思想に富める好文字の見はるゝ毎に」会歌に迎え、「其ポピュラリテーに至りては一に会員各個の主観に訴へ全然之を自由競争に一任」することにした。こうすれば「我一橋会は永久に新作者と新思想を迎ふるを得べきや必せり」という訳だ。「是れ理事会に於て満場一致の可決を与へたる新案なり」と自賛する。

かくして、会員が揃って歌える歌のなかった(らしい)一橋学園に会歌が誕生し、まだ姿の見えない校歌と一橋会歌の二本立てがスタートする。また「他日天才の見はるゝ時を俟ち」は、校歌も学生が作るという重要な決定で、後々まで伝わる。

## 2

以上の一橋会歌誕生の経緯とは別に、『如水会々報』にも校歌審査会の回顧が載っている。三九会員の「K、S 生」の寄せた「回想断片」(如 132-193411)だ。

三九会とは明治 39 年卒業者の同期会で、この期は 1902 年 9 月に予科に入学して 1906 年に本科を卒業した。三九会の 1 学年上には如水会理事長をつとめた菅礼之助、1 学年下には城山三郎の『粗にして野だが卑ではない』の主人公・石田礼助がいる。その「回想断片」から会歌誕生のくだりを紹介しよう。

我等が予科に入った歳に一橋会が組織され、我等が本一を卒へんとした時に一橋会歌が作られた。応募僅かに四五篇に過ぎなかつたが其の中に我等の同級植野庄三郎の筆に係る一篇三章の雄渾秀絶の作を見出し得た事は、忘れぬ回想の一つである。植野君の作を除いては他は蜂が蜜を貯へるとか蟻が孜々営々と働くとか道歌的の凡作であつたので一橋会理事会は一も二もなく植野に当選の名誉を授けたが、元来此の時の募集の趣旨は一橋校歌の制定に在つたので、理事会は審査の結果植野の作を以てしても猶校歌となすには慊[あきたら]ずとして、これを一橋会歌として発表したのであるが、発表に際しては「全篇三章我が同志三千の胸底を道破し得て理到り情尽せるものあり殊に我校に磅礴する世界的精神を縦横揮灑して句々自ら活性に富めるは我会歌として最も吾人の理想に近きものなりとす」と推愆の辞を尽したのであつた。これが今日我等の誦する

玲瓏高き仙嶺の千秋の雪影きよく  
渺茫ひろき大瀛の万古の流色深し  
あゝ 正大の気凝りて美しき哉秋津洲

の会歌である。

(「回想断片」如 132-193411)



一橋会歌の作詞者が同期にいること、校歌募集で明らかになった植野の傑出ぶりが誇らしげに語られている。

この当時、『一橋会雑誌』の編集を担当していた「K. K. 生」（『一橋会資料集』では角野久造）は、『一橋会雑誌』第1号は「投書は比較的少く正直に申さばあまり感服したる材料」もない状況だったが「出鼻を挫れては従来の奔走も水泡」に帰すのでとにかく発行し、第2号も「内容は矢張一号と大差なく別に飛び付き程度のもの無之」状況だったという。わけでも「当時最も心細かりしは文苑欄にていつでも投稿は少く幹事は常に文苑投稿に奔走のみ致候」有様で「俳句にさへ事をかき酔仏君などへ毎度寄稿をねだり申候」という。文苑欄がこのように低調な中で校歌を募集したのは驚かされると同時に、「雄渾秀絶の作を見出し得た事は、忘れぬ回想の一つ」というのも肯ける。

また「K. K. 生」は「今日の雑誌は文苑欄は中々盛大にて、俳句や漢詩や和歌新体詩など不絶御掲載相成候」（「一橋会創立の当時」誌 23-190606）と今昔の感に打たれているが、この回顧が載った23号は1号から3年しか経っていない。『一橋会雑誌』の果たした役割の大きかったことが分かる。

『一橋会雑誌』は会員の「意志発表の門戸を開き其[会員の]所信を披瀝」（「発刊の辞」誌 1-190303）する場として創刊された。これによって学生間の交流が容易になって活発化したことは武井大助「文苑欄に於ける江牛二氏」（誌 24-190609）も触れている。

なお一橋会歌には英訳があって「Association song of the Hitotsubashikwai. Prof. A. Lloyd」（誌 6-190410）として載っている。中田庄三郎は『如水会々報』で英訳を披露し、ハイゼ先生の独訳もあったと聞いているが手許にないと断っている（「一橋会々歌について」如 271-195210）。

### 3

「全篇三章」の一橋会歌は「玲瓏高き仙嶺の」で始まる全14節の長篇で、現在「長煙遠く」として歌われる3章目の4節は全体の3分の1にも満たない。

歌詞の上章は情景描写が続き、中では、印度と中国の状況と欧米の覇権を描き、大和民族の使命を果たすべく立ち上がることを呼びかけ、さらに使命の達成によってもたらされる理想世界を賛美する。下は学窓生活をふり返り、校友への奮起を呼び掛けて終わる卒業後の歌になっているが、中章が学生の心情を最もよく歌い込んでいる。「我校に磅礴する世界的精神を縦横揮灑して」「最も吾人の理想に近きもの」の核心も中章と思われる。

またこの歌の特徴として、①世界大の商権の獲得という国の目標と学生自身の人生の目標とが一体化していて、②国の目標をやり遂げるのは自分たちを措いてないとする気概と強い使命感が歌われ、③日本をアジア唯一の「向上」途上の国と認識していること、などが挙げられるが、これはどれも『一橋歌集』の他の歌には見つけにくい。

ただ、ここで歌われた学生の心情は、商法講習所時代にもあったようだ。



商法講習所出身で堀越商会を創始した堀越喜重郎は「なんでもかんでも若い者の思想は国家的観念ということで、私はイギリスは主として商売で大をなしたものだから商売をやるという考えになった。書生の考えはどちらに向いても天下と国家であったのです」（「サンフランシスコまで十九日」『戊辰物語』岩波文庫）と回顧している。

したがって、商法講習所時代の「書生」の「国家的観念」が日露戦争直前まで脈々と流れていたという解釈もできるが、『一橋会雑誌』1号の角野久造「我校拡張策」、2号の福島喜三次「我校の使命」などを読むと、それだけとは思えない。

角野と福島はともに三九会の面々より2年早い1900年9月に予科に入学した。2人の寄稿が『一橋会雑誌』に載った時は本科2年だった。

2人が入学する直前の7月には、渋沢栄一が同窓会主催の渋沢男爵還暦祝賀会の席上で商業大学設立の必要を説き、2人が予科1年の4月には、「商業大学設立の必要」と「商科大学設立の必要」（いわゆるベルリン宣言）の2意見書、「石川文吾君通信」（目次では「在独逸石川文吾君（商科大学問題に関する留学生一同の意見）」）が『高等商業学校同窓会々誌』15号に載った。

2意見書のうち「商科大学設立の必要」は、商科大学を帝国大学内に分科大学として設立するという意見書、「商業大学設立の必要」は、分科大学設立と高商昇格（「現今の高等商業学校の制を革むる」）の両論併記で、その選択は「当局者の取捨に委す」とする同窓会の意見書だった。この意見書は成瀬隆蔵が原案を執筆し、佐野善作もそれに「参加」し、設置形態については「当初敢テ方法ヲ明言セス」とのメモ書きが「自叙伝の目的に就いて」（佐野SZ53）にある。

分科大学の途を採るか、単科大学を目指すか、重大な選択肢が表れたことになる。

同じ号の「石川文吾君通信」では、商業の最高教育機関を分科大学とする理由として、中学程度の卒業者に商業教育を授けても「吾国今日の商業界の中枢に立ち要務を処理する人材を養成し難き」ことを挙げ、「最高等なる商業者を養成する」商科大学を帝国大学内に設置した暁には目的が類似する高等商業学校の専攻部は「之を廃止」し、専攻部なしの高等商業学校は「第二流の商業者を教育する機関」として存置させるなどとなっていた。

角野や福島たちが眼前にしたのは、渋沢栄一が同窓会員を前に商業大学設立の必要を説き、これを受けて同窓会が昇格の具体策の検討を始め、ベルリンからは商業界の中枢を担う人材は高等商業学校では育成できないとする見解が届き、商科大学設立の暁には専攻部は廃止するという将来像が示されたことだった。

この動きに、高商生たちが何の関心も反応も示さなかった、とはちょっと考えにくい。

『一橋会雑誌』1号に載った角野の「我校拡張策」は「独立したる大学たると、将た一分科大学たるとは毫も吾人の問ふ所に非らざるなり」と断りつつ、東京高商が「形式よりも寧ろ実に於て商業大学たらんを欲す」る立場から、主として専攻部の「拡張策」を教育内容と施設設備の2方面から論じる（誌1-190303）。専攻部廃止論に対する危機感が伝わる。



福島の「我校の使命」は、高商生の使命の再認識を呼びかけ、世界大の商権の獲得と商業界の中枢を担う人材の育成には高商現行の教育制度と教育内容の方が大学のそれよりも適するとして高商の優位性を指摘する（誌 2-190306）。

また「我校の使命」には、植野庄三郎の歌詞を彷彿させる記述が多い。「山水秀麗なる日本の祖国も、偉人の舞台としては、余りに小に過ぐ」、「小島帝国に踞踏して一生を送る勿れ、八重の汐路を乗超へて」、「我等は大八州の外に出で、欧亜の人を相手に世界の事業の経営に当らん」、「今後東亜諸国に我商工業の勢力を扶殖して、事実上清韓其他を一团とする経済的連鎖を形成するも、亦易々たる事業なるべく、新文明の開拓と曰ひ、東亜の啓発と曰ふ、新日本の大理想も茲に初めて実現せらるべき希望ある也」などがそうだ。

角野と福島の寄稿を読んだだけでも、大学昇格をめぐる 2 つの路線の出現が、学生間に強い衝撃をもたらし、使命感をかき立てたことが読みとれる。一橋会歌でみれば、上中下 3 章のうち中章が学生の緊迫感と気概を最も強く歌っている。

一橋会歌の誕生もまた、「一橋会の誕生自体、ベルリン宣言等による大学問題と深く関わって」（「解題」『一橋会資料集』）いるという評価があてはまると考えてよいだろう。

#### 4

一橋会歌の歌詞が『一橋会雑誌』第 4 号で発表になった時には、曲は「作譜中」だった。

「座談会 一橋の歌を語る」（如 428-196512）の席で、如水会の菱沼繁三事務局長（昭 4 門）が「一橋会歌の作曲は、当時はきまったものがなく、土井晩翠の「五丈原」の歌にならって歌っていた、作詩後二、三年たってつくられた、という記録になっております」と紹介し、それを受けて蕪沢嘉雄（昭 16 後学）が「なるほど。実は石田[礼助]国鉄総裁に日本寮歌祭に出てくださいとお願いしましたら、「わしは『長煙遠く』という歌は知らないんでねえ」（笑）といわれてしまいました。当時はきまった曲がなかったんであまり歌われなかったのかもしれない」と応じている。

『一橋会雑誌』23 号の「本三諸兄を送る」には「若葉に薫る梧桐の蔭に『見よ商海の波高く、絶東方に多事の秋、吾れ立たずんば大局の、経倫誰か語るを得む』を高唱し」、「共に腕を組みて黄葉翻々たる公孫樹下に『さらば吾友諸共に、蛟竜の意気胸にして、いざ雄飛せん五大洲』を呼んで」（誌 23-190606）と出てくる。

この記事の「本三諸兄」は三九会の面々だが、「高唱」「呼んで」では歌になった会歌を歌ったのかどうかははっきりしない。

一橋会年次大会では「会歌」は歌詞成立の翌年の 1905 年第 4 回大会から登場するが、第 4 回は「会歌を唱ふること一回」（誌 15-190510）、第 5 回は「一同会歌を唱へて退場」（誌 25-190610）と「唱ふ」が用いられ、第 6 回で「会歌の合唱」（誌 35-190710）、第 7 回「一同起立会歌を合唱し」（誌 45-190810）と「合唱」になる。ただし第 4 回大会後の余興では「楽隊を真中に、会員各々手を取りて、会歌の合唱二回」とある。





以上から、会歌の曲は、遅くとも申酉事件の前年の 1907 年には成立し、それを 1909 年 5 月 11 日の総退学決行の時に皆で歌い、1910 年から始まる申酉記念式（または申酉記念日）でもその会歌が歌われ、受け継がれてきたという見方ができるだろう。

曲譜がいつできたか分からないのだから、作曲者が不明なのも無理のないことで、菱沼事務局長は座談会で作曲者探しの顛末を次のように報告している。

この歌について問題なのは作曲者はどなたかという点なのですが、如水会に「宮内省雅楽部作曲」という記録が伝えられていましたので、宮内省の雅楽部に問い合わせました。そこで、昔「君ガ代」を作られた故奥好義さんの甥ごさんになる芝祐泰さんそれからお孫さんの奥好寛さんという方がおられましてそれぞれお手紙等で照会したんですが、楽譜を見てもどうも故人がそういう作曲をしたようにも思われぬ、これはだれかよその人であろうといわれる。

それからさらに明治の方で、東儀鉄笛という有名な方がございまして、これも関係筋を調べたのですが、よくわからないんですね。さらに中田さんの甥ごさんで浅口清さん(昭 3 門)という、玉井さんと同期の方にも聞いたんですがわからないというんですね。中田さんつまり作詩をされたご自身がだれが作曲したのかわからない。この中田さんは昭和三十年ごろに亡くられました。その方がわからないというんですからどうも方法がないんです。それで明治三十八年の卒業の方であるとか、四十二年の方であるとか、そういう方々にもいろいろあたって調べているんですが、どうもわからないんです。しかし、この座談会を契機に何かそういう手掛りでも得られますれば大変ありがたいと思っています。(如 428-196512)

東儀鉄笛は、創立 25 周年（1907 年）に制定された早稲田大学校歌「都の西北」の作曲者で、早稲田は 1902 年に校名を東京専門学校から早稲田大学に改称している。

『一橋歌集』第 3 版（1963 年）までの一橋会歌は「宮内省雅楽部作曲」だったが、座談会開催のきっかけになった第 4 版（1965 年）では「作曲者不詳」になっている。手許の第 26 版（2003 年）も「作曲者不詳」なので、菱沼事務局長の「座談会を契機に」の期待は 20 世紀中に実を結ぶことはなかったようだ。

この座談会の席で『一橋会雑誌』に曲譜が載っているという話が出ていたので『「一橋会雑誌」「一橋」総目次』を頼りに探してみたが、無精が災いしたか、見つからなかった。

私が目にした最も古い曲譜は 1916 年の卒業アルバムのものである。附属図書館が収蔵する最古のアルバムは一橋会歌の歌詞ができた翌年の 1905 年のもので、このアルバムから 11 年間は一橋会歌は載っていない。うるさい事をいえば、それ以前の節回しははっきりしない。

一橋会歌が『一橋会雑誌』に載ってから 10 年後の『東京高等商業学校同窓会々誌』9 月号には「母校の校歌」の題で、次の記事と一橋会歌の全歌詞が載っている。



## ○母校の校歌

母校の校歌即ち一橋会々歌は、文部省直轄諸学校の校歌中にて、遥かに一頭地を抜いたるものとして夙に世の好評を博したる者なれども、其の制定一橋会創設以後に属するものなるを以て、先輩出身者の為には未だ其の全章を承知せられざる向も尠からず、従つて同窓集会等の際に於て、偶々合唱の必要を感じざる事あるとも事実不可能に了はる場合も尠からざれば、せめては該校歌の文句丈なりとも一応本会の全会員に紹介したしとの希望を申込まれたる向ありしを以て、左に其の全文を紹介する事とせり。

（「母校の校歌」窓 95-191409）

ここから、一橋会歌は1914年頃には学生たちの間で愛唱されていたらしいこと、同窓会員の間には歌詞を知らない向きも少なくなく、同窓会の集まりでは歌おうとしても歌えない場面があったこと、またこの時期に一橋会歌といえば上中下の全文を指していたこと、などが読みとれる。「一橋会歌成る」から10年目の一橋会歌の浸透具合がよくわかる。記事では一橋会々歌が校歌だったように書いているが、一橋会歌は校歌になったことはない。

## 5

ところで、この一橋会から同窓会への「申込」みの3年前に第二会歌が成立していた痕跡がある。「痕跡」とするのは『一橋歌集』から「第二会歌」が姿を消すためだ。

第二会歌の歌詞は「公孫樹下に立ちて」（「佇ちて」の表記もある）という題で、歌詞と曲譜が1911年の『一橋会雑誌』2月号に載っている。申酉事件後のことだ。作詞者は「本三有秋生」（雑 67-191102）こと内田敬三（明 44 本、大 2 専）、作曲者は表示がないが、巻末の「編纂余言」に「譜を得んと知人にはかり校友に問ひ百方之を求めしも遂に意に満たず漸く一校友の斡旋により一作曲家に托して之を得たり」（誌 67-191102）とある。

『一橋会雑誌』には第二会歌だとの明示はないが、「編纂余言」に「此を以て今後多くの会歌を生むの先駆となるを得ば即吾等が望の多くは之を得たりとせん矣」（誌 67-191102）とある。

これは、「一橋会歌成る」の中の「好文字の見はるゝ毎に将来之を我会歌に推薦し、今日当選のものとは並行せしめ」を想起させる文句で、さらに多くの会歌ができることを期待していることから、「公孫樹下に立ちて」を第二会歌にするために「譜を得ん」と奔走したと解釈できるだろう。

さらに、これを第二会歌だとする文章もいくつかある。

1923年刊の『一橋』に載る「新一橋の詩境闡明のために」（橋 18-192303）には「申酉の変後二年にして出でたる第二会歌『公孫樹下に立ちて』は何故かその落葉と共に蹂躪せられて今や跡だに無し。この中に於て自ら作り自ら歌へるはひとりボートメンあるのみ」とある。

1925年刊の『一橋五十年史』は、「公孫樹下に立ちて」を「明治四十四年作」の「一橋会



会歌（二）」として載せている。

1929 年の『一橋新聞』には、第一会歌の選定以来「作るはずの校歌は生れず第二会歌はその後出来、昨年第三会歌を専門家に依頼することに決つただけでそれも有耶無耶、依然この会歌が橋人の口からほとぼしつてゐる」（「一橋会歌と応援歌が愈々レコードに」聞 19290701）とある。

「公孫樹下に立ちて」の歌い出しは「天馬や超ゆるこよひしも」で、戦後に創刊された『一橋歌集』の第 3 版（1963 年）までは、目次に「一橋会々歌（天馬や越ゆる）」や「一橋会々歌（天馬や肥ゆる）」とかとなつてはいるが、ともかく一橋会歌として並んでいる。『一橋歌集』第 2 版からは「不詳」だった作詞者も「内田敬三」となっている。

以上から、戦後も 1963 年までは第二会歌と認識されていたとみてよいだろう。

曲譜の変遷も複雑で、少なくとも 3 つの曲譜がある。1911 年の『一橋会雑誌』掲載の「一作曲家に托し」た曲譜、『一橋歌集』第 3 版までの「明治四十四年」の「口伝作譜」、『一橋歌集』第 4 版からの「大正九年」の高橋保幸（大 13 学）作曲の曲譜だ。「自ら作り自ら歌へるはひとりボートメンあるのみ」は、端艇部員の高橋保幸が作曲した「大正九年」版が端艇部内で歌い継がれていることをさしているように読める。

第二会歌が『一橋歌集』から姿を消すのは、内田敬三の寄稿「『天馬やこゆる』について」が載った 1965 年刊の第 4 版からで、この版では「公孫樹下に立ちて」は「天馬やこゆる」の題で「東都の流れ」のつぎに置かれている。

内田は寄稿の冒頭で「作歌の動機は端艇部から応援歌を作れと押付けられた為です」と書いているので、会歌から端艇部応援歌に変更して「東都の流れ」の後ろに置いたのかと思われるが、こうすると『一橋会雑誌』の「編纂余言」（誌 67-191102）をはじめ、その後のいくつかの言及を無視せざるをえなくなる。「公孫樹下に立ちて」には会歌の曲譜と口伝作譜、高橋保幸作曲の曲譜があるのだから、同じ歌詞から 2 曲が生まれたという解釈があってもよさそうに思える。歌集編集者の注釈がないのが残念だ。

第二会歌は譜面が 3 通りもあるということは、「公孫樹下に立ちて」は会歌としての「ポピュラリティー」を獲得するには至らなかったのだろう。とはいっても、第二会歌を作ろうという企図があり、「公孫樹下に立ちて」を第二会歌とした時期のあったことは認められる。

「公孫樹下に立ちて」が『一橋会雑誌』に載った申西事件の後には、新しい会歌を求める声が出ていたのかも知れない。なお本稿は第二会歌があったという立場をとるが、以下で「一橋会歌」という時は、断りのない限り 1904 年制定の第一会歌をさす約束を進める。

## 6

一橋会歌はある時期から歌詞の上、中が歌われなくなり、一橋会歌といえば下の「長煙遠く」からという認識が広がる。

「橋人の口からほとぼしつてゐる」（「一橋会歌と応援歌が愈々レコードに」聞 19290701）



会歌は「長煙遠く」らしく、『一橋歌集』第1版（1959年）の「一橋会々歌」の歌詞も下の4節しか載せていない（第2版からは歌詞全文が載るが、曲譜の歌詞は下(一)のみ）。

それではいつ頃まで3章すべてが歌われていたのだろうか。

この問題は「一橋の歌」の誕生とも関係するので、大事な問題なのだが、これがまた難問で、結論から先にいえば、よく分からなかった。一橋会歌を歌ったという記事はあっても、それが「玲瓏高き」からなのか、「長煙遠く」からなのか、はっきりしないからだ。

そこでここでは、全部歌ったことがはっきりしている1920年の第1回対校ボートレースの時の話と、一橋寮での歌われ方が「玲瓏高き」から「長煙遠く」に変わったことについて、先にも引いた「座談会 一橋の歌を語る」から紹介する。

第1回対校ボートレースは、大学昇格の年の10月に日本漕艇協会の主催で隅田川で行われた。参加校は本学、東京帝国大学、早稲田大学、明治大学、東京高等工業学校の5校だった。なお引用文中の「高橋」は高橋保幸で対校ボートレースの応援団長をつとめた。

**高橋** レース当日は応援団千数百名が朝早く上野公園に勢揃いしまして、維新の元勳西郷隆盛大先輩の銅像の前で本日必勝を誓いそこからマーキュリーの旗を押し立て、一橋会歌を歌い、太鼓を叩いて、延々長蛇の列をなして堂々と隅田川に繰り込みました。

**長沢** 千何人というと学生全員ですね。

**高橋** そうです。その時の応援は全一橋総動員でした。その大行進で歌った歌はもっぱら一橋会歌でした。何故かという上野から向島まで約三軒半あた<sup>[ママ]</sup>りますが「東都の流れ」は歌が一節だけで、ゆっくり歌っても五十秒で終わりますからとても続けられません。一橋会歌は十四章で「玲瓏<sup>カ</sup>高き」から「いざ勇飛せん五大洲」まで八分ぐらいかかります。これを四、五回繰り返している間に向島に行き着きます。レースの結果は惨敗に終りまして私どもは旗を巻き太鼓をかついで夕暗<sup>[ママ]</sup>迫る町を一橋まで歩いて帰り、校庭の土俵を囲み、ここであらためて一橋会歌を歌い悲憤の涙を流しました。 (如 428-196512)

座談会の席では「応援用の大太鼓を都内の神社のお祭り用のものを百五十程借り集め」たとなっているが、『東都の流れ』のころ」では次のようになっている。

扱て愈々レース当日は、全学生が赤い小旗を持ち、別に幹部三十人が赤地に白のマーキュリーを染め抜いた大旗を持って、上野公園西郷の銅像前に集合、かねて市内の神社から借り集めた大太鼓三十個の鼓手を配した長い列をつくり浅草の田原町・雷門を経て吾妻橋を渡り、此処で団員を向島土堤一杯と下流両国橋に到る河岸の空地全部に割込み配入した。一方河の上は、借りて来た三十隻の小舟に夫々大旗・大太鼓と団員を乗せて言問・両国間レースコースの外側に、間隔を置いて錨をおろし、陸上の



応援隊と相呼応した。その間私はモーターボートで言問／両国間を乗りまわして指揮した。  
(高橋保幸『東都の流れ』のころ』『一橋歌集』第 26 版)

太鼓の数にかなりの違いがあるが、全校をあげての応援だったことはよく分かる。

昇格したばかりの東京商大は、下馬評では優勝候補に数えられていたが、予選で東大に敗れた。「誰よりも帝大に勝つことを切望しておられた熱血漢の端艇部長福田徳三博士は、この本学の敗戦に悲憤やる方なく、直ちに部長を辞任されたのであった」(『一橋ボート百年の歩み』四神会、1983 年)。福田先生は前年に部長に就任したばかりだった。

この頃の対校ボートレースは花形スポーツのひとつで、端艇部応援歌「東都の流れ」はこの第 1 回レースのために作られた。歌詞は学内の公募で大友春一(大 12 学)の作が一等に選ばれ、作曲は軍艦マーチの作曲家で海軍軍楽隊長の瀬戸口藤吉に依頼した。「本ぎまりになった応援歌詞は[略]六等になった歌詞の一部を取り入れたものであることを記憶しています。そんなわけで結果的には両者の合作と申すのが適当でありましょう」という大友の回顧が『一橋歌集』第 26 版に載っている。

この「東都の流れ」は大学昇格後に誕生した最初の応援歌で、歌詞と原譜には、応援団長の高橋保幸が手を加えた。原譜は「一橋、一橋イザフルエー」を「イッキョ、イッキョ、イッキョ、イッキョ、イザフルエー」と八分音譜で四回繰返すことになっているのを「四分音譜にして二回ゆっくり『一橋、一橋』と力強く歌わせるようにしました。これは私の勝手な取計いですが……」と座談会で釈明している。改作の理由は 2 つあって、ひとつは「川の上で多勢が合唱しますと、早過ぎて何をいつているかわからな」い。もうひとつは「歌い方の一部を太鼓に合わせて変えた」(如 428-196512)。「東都の流れ」は「毎日全学生を講堂に集めて練習」(『東都の流れ』のころ)した時から原譜どおりには歌われなかったようだ。

ちなみに、明治大学の校歌「白雲なびく駿河台」も、この第 1 回対校ボートレースのために制定された。対校ボートレースへの各校の熱の入れようが伝わってくる。

端艇部の名誉のために付け加えておけば、第 2 回対校ボートレースでは決勝戦で東大と直接対決して 2 艇身半の大差で東大を破り、優勝を果たした。「佐野、福田、上田(貞)等の商大の看板諸教授も我を忘れて狂喜され、一橋と端艇部の一体感がこれほど如実に見られた事はない」(前掲『一橋ボート百年の歩み』)と伝えられている。

対校ボートレースの話はこの程度にして、一橋寮の話に移ろう。文中の「依光」は一橋寮歌「紫紺の闇」などを作詩した依光良馨(昭 15 学)だ。

**依光** 私が、昭和五年に予科に入りましたときには、先輩が一番から終りまで歌う。

記憶力のいいところを見せるためでもあるんでしょうか、歌えるかというわけですね。(笑)そういうことがありましたよ。だから全部歌った。

**長沢** われわれのときはいくつでしたかね。

**依光** われわれのときはもう最後の四章だけでした。



長沢 きょうまで昔から四章だけ歌っているんだと思ってた。(笑) (如 428-196512)

応援部長の長沢惟恭先生(昭15学)のいう「四章だけ」は下(一)~(四)をさしている。長沢先生は予科入学が1933年で、この頃には一橋会歌といえば「長煙遠く」という認識が一般化していたようだ。

この会話で貴重なのは、一橋寮の中で「全部歌った」世代から「最後の四章」しか歌わない世代への劇的な変化があったことだ。しかも「最後の四章」しか歌わない世代には上、中のあることも伝わっていなかったようだ。依光良馨は1930年の予科入学だから、この大変化はわずか3年の間に起きていることになる。にわかには信じ難い思いがする。

## 7

一橋会歌の歌詞については、実は第1回対校ボートレースより前から批判的な意見があった。高橋保幸も座談会でこのことに触れている。

菱沼 ご参考までに申しあげますが、当時作詩者の中田さんからしばしば如水会事務局に連絡がありまして、当初つくった歌詩のうちで削除してくれというお話があったということです。たとえば「渾沌の雪吹き払う」とか、「立て我大和民族よ」とか「印度の末路」とかいうところをです。

高橋 それは僕の時代にも問題になりました。「釈迦を出しし海南の印度の末路今如何に。孔孟立ちて道説きし中華四億の民如何に」「法灯うすれ聖教の道長へに空しきか」というところですが、当時は中国の留学生もいたのですからこの文句は余り失礼だということで歌うのを遠慮しました。

葦沢 そうすると、高橋さんのころには初めから全部お歌いになられたわけですか。

高橋 ええ、ぼくらのころには初めからおしまいまで歌った。全部歌いますと八分かかります。(笑) (如 428-196512)

このわずかな対話からも、「玲瓏高き」世代の高橋と「長煙遠く」世代の葦沢のギャップがうかがえる。また菱沼の言う「当時」がいつなのか判然としないが、一橋会歌の作詞者は上中下のうち中の(一)・(三)・(六)の削除を求め、高橋は「釈迦を出しし……」と「法灯うすれ……」のある中(一)を中国の留学生がいるので歌うのを遠慮したと言っている。

それでは一橋会歌の歌詞ができた頃には中国(清国)からの留学生はいなかったのか、といえばそんなことはない。いないどころか、中国(台湾を除く)からの留学生は日露戦争が終わる1905年度から辛亥革命までの方が、辛亥革命後より多い。1900年代後半には50~60人台、1910年代後半から1920年代前半は、1918年度こそ31名と30名台に乗せるが、他の年は20名台で、しかも漸減傾向をたどる。2つの時期の間には倍近い差がある。

また『一橋会雑誌』2号には「敬告我同学諸君」という中国からの留学生の寄稿も載って



いる。そこでは西欧諸国に対峙すべく日中両国が連帯することの重要性を説いているようだが、それでもこの時期には、高橋のいうような配慮の跡は見つかっていない。

高橋たちが歌詞の一部を歌うのを遠慮したのは、中国の留学生がいたこと以上に、日本人学生の意識が変わり、中国の留学生の前では歌えないと感じるようになったためだろう。

大学昇格の頃にはそのような認識が学生間にあったことになる。

## 8

それでは、日露戦争の頃には「理想に近き」一橋会歌に、いつ頃から批判の声があがるようになったのか。それは大学昇格が確実にってからのようなようだ。

『一橋会雑誌』で、私が目にした最も早い寄稿は1918年11月号の利剣帽「愚案録」（誌141-191811）、ついで翌年3月号の松永軽花「更に深思すべきもの無きや」（誌144-191903）と6月号のEM生「会歌に就いて」（誌146-191906、『一橋会資料集』より重引）になる。

「愚案録」は「外交関係漸く多事ならんとするの秋、一橋亦漸く年来の宿志を遂げんとするの季に際し、一橋向上の一方向として」会歌と一橋会規則の改正を求める。

会歌については「余は、常に、会歌を唱して、茲[中(-)]に到るの時、慄然膚に粟を生ずるものあるを覚ゆ」とし「支那人は、然く、墮落せず。此の事を知りて、之を唱ふは即ち無礼なり。此の事を知らずして之を唱ふるは、即ち無智なり」、「年来諳し来たりし処と称して、抹消を躊躇する事勿れ。因習の固陋を排せよ。旧慣の弊に捉へらるゝ事勿れ」と呼びかけ、「抹消！ 然らずんば改作！」と強い口調で締めくくる。また規則では、日本人学生は「当然通常会員タルモノトス」、「特別生[留学生]ハ希望ニヨリ通常会員タルコトヲ得」を問題にして、「一橋をして、此等国民相互の理解を得る一の場所たら」しめたいとする。

松永軽花は、目の前の大学昇格よりもむしろ来るべき「デモクラシーの社会」に貢献できるように「一橋も亦大いに改革すべき時期ではあるまいか、もういゝ加減に自惚れの迷夢より醒むべき時であらう」として「一橋として改革すべき事項」7項目を列挙する。その2番目に「一橋会歌の改革及改曲、下らなき文字の羅列と悪調子を更に精神あるものたらしむこと」をあげる。この一橋会歌は第一会歌とみてよいだろう。

松永はまた「一橋が無ければ我商業界が暮せないといふ理由もなければ一橋が一番偉いといふ訳もなし又一橋のみの貢献した経済界でもない」とも述べる。

EM生も「玲瓏高き」は大学に相応しくないと考えているらしく「昇格問題の目前に迫つて居る今日、会歌改作の議は或ひは有意義であらうかとも思つて」と断り、歌詞と曲譜を批判する。歌詞では「印度、支那、アリアン族、クリスト教徒と片ツ端から八ツ当して行つて、最後に大和民族を謳歌するのは、身勝手な自己賞賛」、曲譜も音域が「余りに広すぎ」、「歌詞のアクセントと曲譜のそれとの衝突」があるとする。

1919年の『一橋会雑誌』147号では大友春一が「会歌の短を列挙して、(一)徹頭徹尾自己賞賛に終わること、(二)冗長なること、(三)重厚の気韻に欠くこと、(四)幽玄なる詩趣に乏しきこ



と等を算へられ、特に中篇に向ひて峻評を加へ、曲調も「寧ろ鈍重なり」（前掲「新一橋の詩境闡明のために」と批判しているようだが、この号は見つけられなかった。

このように、昇格と「デモクラシーの社会」到来を前に、歌詞の中(一)の「抹消」「改作」から始まった批判は短い間に中章全体に広がり曲にも及んだが、特に中章に批判が向けられている。1920年には「一橋会々歌（試作）」が『一橋』創刊号（192006）に載る。

植野の時代の学生の心情が受け入れ難くなっていると解釈できるが、新会歌は、昇格後の大学をどう構想するかという問題とも密接に関係する。

## 9

昇格後の1923年には『一橋』に、一予科生「新一橋の詩境闡明のために」（橋 18-192303）が載る。「一予科生」は「公的に私的にあらゆる場合を通じ一橋生命の純なる表現として愛誦せらるべき会歌は今やその然る能はわざるのみならず、却って同人自身より屢と不快なる冷評を蒙りつゝあり」と述べ、新一橋会発足にふさわしい新会歌の出現を待望する。

さらに関東大震災後の1925年早々には、荒井正男「一橋の歌」の問題」が『一橋新聞』（聞 19250115）に載る。

荒井は冒頭で「現在一橋には真の意味の会歌はない。現在は会歌なき時代である」と指摘し、その理由を「キャプテン・オブ・インダストリーを基調としない」「今日の一橋の師<sup>[ママ]</sup>導的精神を捕ふることの困難」に求める。

昇格後の大学をどう構想するかという問題が「困難」の根底にあるということだろう。

さらに1929年には、歌い出しが「長煙遠く」になった一橋会歌についての解説記事が登場する（「一橋会歌と応援歌が愈々レコードに」聞 19290701）。

この一橋会歌の起りは古い、二昔以上も前の話、一橋会成立後間もない明治三十六年六月懸賞で校歌を募集したが傑作はなく、暫くは本一の植野庄三郎氏の作を「会歌」として歌ひ、いづれ天才の出来るまでは校歌を作るまいとして採用したので今もなほ古典として伝はつてゐる「長煙遠く……」のそれである

さらに、この頃の状況を伝えるつぎのコメントもある。

「長煙遠く」は古いとか思想が気に食はぬとか調子がまづいかいふものゝ矢張り信者は絶えぬらしい、これが「東都の流れ…」と共にレコードとなつて都鄙に喧伝されるのも一興だ

予科と専門部が神田を離れたこの頃には「一橋会歌（玲瓏高き）」の認識はすでになく、「古典」になった「長煙遠く」に解説が必要になっていたらしい。

年中行事だった申酉記念式も20回目の1929年には廃止論が出て（聞 19290506）、討論会方式に変わる。記念式では「校を去るの辞」を読んで一橋会歌を歌って往時をしのんだが、





「玲瓏高き」から始まる全歌詞に接する機会もなくなったのだろう。

このように、震災後の 1920 年代後半には一橋会歌は「玲瓏高き」から「長煙遠く」に変わり、「石川文吾君通信」に揺れた先輩の心情も受け入れ難くなっていたことがうかがえる。一橋寮のエピソードは全体の流れよりもやや遅れているように見える。

10

卒業アルバムでの一橋会歌の載せ方も、1925、6 年ごろから変化する。

卒業アルバムに編集後記が載るのは本科が 1930 年から、専門部は 1925 年からなので、それ以前は不明だが、アルバムの編集は本科、専門部ともに最終学年の学生が担当している。編集後記では、学生生活を想い出すよすがになるように、また以前よりもよいアルバムにしようと努力し、工夫を凝らした旨が書かれている例が多い。編集後記が載る前の卒業アルバムがどのような体制で作られたかはわからないが、学生が編集したなら、一橋会歌を載せるか載せないか、載せるならどう載せるかを話し合っていておかしくはない。そうであれば、一橋会歌がアルバムにどう載っているかを見ることも無意味な作業ではないだろうと思い、卒業アルバムでの載せ方を一覧にしたのが「表 卒業アルバム所収の歌」だ。

昇格後の卒業アルバムに載っている歌は一橋会歌、1930 年制定の「一橋の歌」、専門部会歌 2 曲の計 4 曲で、専門部会歌は 1924 年制定の「更けゆく秋の」と 1929 年制定の「万象光輝きて」となっている。

アルバムでの一橋会歌の歌詞は、昇格前は「玲瓏高き」からの全文を載せているが、昇格後は本科も専門部も 1926、7 年から「玲瓏高き」を載せなくなる。専門部は 1926 年から「長煙遠く」に替わるが、本科は「長煙遠く」と「空高く」に落ちつくまで 10 年かかっている。

この 10 年の間には 3 枚のレコー

表 卒業アルバム所収の歌

年	本科卒業アルバム		専門部卒業アルバム		
	一橋会歌	一橋の歌	一橋会歌	専門部会歌	一橋の歌
1921	玲瓏				
1922	玲瓏				
1923	玲瓏		玲瓏		
1924			玲瓏	▽ (更け)	
1925	玲瓏		玲瓏		
1926	玲瓏		長煙	更け	
1927	×		長煙	更け	
1928	×			▽ (万象)	
1929	×				
1930	長煙	▽			▽
1931	×	全	長煙	×	全
1932	×	×	長煙	×	全
1933	長煙	×	長煙	×	×
1934	長煙	×	長煙	×	×
1935	長煙	×			
1936	×	×	長煙	×	×
1937	長煙	1, 3	長煙	万象	×
1938	長煙	1	長煙	万象	×
1939	長煙	1	長煙	万象	×
1940	長煙	1, 2	長煙	万象	×
1941	長煙	1, 2	長煙	万象	×
1941	長煙	全	長煙	万象	×
1942	長煙	全	①	万象	×
1943	②	全			

注1) ×は掲載なし、▽は歌の制定年、塗り潰しはアルバム未確認、  
 ①は上(一)・中(一)~(三)・下(四)、②は上(一)・中(一)~(四)・下(四)を表す。  
 2) 「玲瓏」「長煙」は会歌の歌い出し、「更け」は「更けゆく秋の」、  
 「万象」は「万象光輝きて」、「全」は全歌詞、数字は歌詞の節番号を表す。



ドが発売になっているが、一橋会歌の歌われ方はレコードでも「玲瓏高き」から「長煙遠く」に変わっている。

震災前に発売されたニッポノホンのレコードには「一ツ橋会歌」と「商大ボート応援歌」がピアノ伴奏で収められている。

応援歌は1920年にできた「東都の流れ」で、会歌は、上(一)、中(二)、下(一)、(二)、(四)と5節になっている。批判のある中(一)を歌わずに中(二)を歌っているが、中(二)を歌う例は珍しい。このレコードは、学生の批判の対象にはなっていないようだ。

後で取りあげる1929年発売のレコードも曲目は同じで、一橋会歌は「長煙遠く」以下の4節を収めるが、ブーイングの対象になる。震災前後の変化の大きいことが分かる。

アルバムもレコードも1920年代後半に一橋会歌の歌い出しが「玲瓏高き」から「長煙遠く」に変わるが、専門部のアルバムが「空高く」を採らずに専門部会歌を載せる形で落ちついているのは興味深い。

## 11

新会歌制定に腰の重かった一橋会は1928年7月の三科合同連合評議員会で「今秋の御大典を記念すべく、新時代を表象する一橋会歌および踊歌謡の懸賞募集」を決め、「一橋会歌々詞」と「一橋踊歌謡」の公募に踏み切る（聞19280716）。

するとすかさず、翌号の投稿欄「橋人の声」に、音楽部の段重利の「ボート応援歌について」（聞19280808）が載る。

段は「一橋会が会歌を新作するはよし、されど妙な一橋踊によつて酔漢の座興を起すよりは、一橋全体のために応援歌を作る方が御大典記念事業をしてより有意義だと思ふ」と突っ込む。また「東都の流れ」は端艇部の応援歌で一橋全体の応援歌ではない。しかも「応援歌といふものゝ性質を知らなかつた」作曲者の「不注意」で「全体の三分の一以上を占める始めの部分をそのまゝ比較的低音で歌ひ続ける」と「応援の効果を低め」、「応援歌らしく」歌い出しから中音で歌うと高音部が高すぎて「歌へなくな」るから、どう歌っても応援にならないと指摘し、酔漢の踊りを心配する前に応援歌らしい応援歌を作れ、と迫った。

この時期には対校戦も盛んになっているのに、会歌にしろ、応援歌にしろ、人前で歌える歌がない状態が10年近く続いている。いらだつ気持ちがよく分かる。

公募の結果はどうだったかという、応募はかなりあったようだが「これとは思ふものが無かつた」（「歌詞の募集に就いて」聞19290902）ため、新会歌制定は見送られた。ただ、理事会はそれを公表せず、予算400円程はそのまま残った（聞19290916）。

そこに1枚のレコードが日本コロムビアから発売された。

日本コロムビアの広告では、曲目は「校歌 商科大学応援歌」と「校歌 一ツ橋会歌」、演奏は「商科大学音楽部員」、発売は1929年8月24日だった（東京朝日19290827）（『一橋新聞』19290902では発売日は25日）。また『一橋新聞』は「東京シンフォニーオーケストラ



指揮者内田元氏が管弦楽伴奏に編曲した「一橋会歌とボート応援歌」を一橋会音楽部の管弦楽団と合唱団の演奏でレコード化して発売すると伝えている（聞 19290701）。

曲目はニッポノホンレコードと同じ「東都の流れ」と一橋会歌で、会歌は「長煙遠く」に、伴奏はピアノから管弦楽に、録音も機械吹込から電気吹込に、それぞれ変わった。

レコードが発売されるとすぐに、御大典記念の歌詞の審査に関係した「本科佐久良生」の「歌詞の募集に就いて」（聞 19290902）が『一橋新聞』に載った。

「その後理事会では何等の声明もないが、どうしたのであろうか？ あるひは一橋人には絶望と見て再び募集しないのでな[あ<sup>7</sup>]らうか？」と問い、「早稲田のも、明治のも校歌の歌詞は学生でなく専門家の所産であるが、理事会はこの伝を履まうとして居るのであろうか？」とクギをさして「コロムビアから売だされたレコードには商科大学校歌とあるが事実我々はいまだ校歌を有しないのだ。しかもあの歌が永遠性ある作品でなくて、単なる過去の声に過ぎない。といふ事は電気吹込のレコードを聞いた時にしみじみ感ぜられた事だ。我々は現在在学する我々の時代において、我々の意気と熱とを永遠に一橋若人のスピリットたらしむべく、新しい一橋の歌を生みださうではあるまいか…理事会が再び募集せられる事と一橋人の、今一奮発の応募とを願ふものである」と理事会と同人の再奮起を促した。

一橋会理事会の一挙手一投足に熱い視線が注がれていた様子が窺えるが、レコードの発売された 1929 年の予科には会歌の「予科の歌」4 曲と「予科朝の歌」「予科夜の歌」があり、専門部には会歌 3 曲と中和寮歌があった。いずれも昇格後に制定されたものだ。こうした中で、一橋会歌は日露戦争前の高商時代のものを歌うしかなく「近年一橋の地に真のカルツヂライフを享受せんとするものゝ等しく不満とせる所なり」（「新一橋の詩境闡明のために」橋 18-1923）の指摘があつてからでさえ、ほぼ 6 年が経過していた。

「早稲田のも、明治のも」学生が歌詞を公募したがよい作品がなく、大学が乗り出して専門家に依頼して誕生している。学生の作った歌詞にこだわる例は珍しいのかも知れないが「一橋会歌成る」の精神が受け継がれているのだろう。それにしても、レコードが発売された時点では、未だに校歌なく、皆で声を和して歌える歌もなく、校歌と新会歌が待望されて久しい状況になっていた。そこに、何とかしたいと思われていた会歌がレコードになって発売されたのだから、ブーイングの起きない方がおかしい。

『一橋新聞』は、レコードの発売を知らせた次の号に「不評の一橋会歌に更生の声高まる」（聞 19290916）を載せた。

記事は、レコードの「社会の人気は余り面白くなくかつ歌曲は兎も角として歌詞が非常に古く軍国主義、帝国主義的な色彩が非常に強いので、如水会の若い会員中にはこのレコードの発売を快からず思ふ向も多い由」、「レコード発売を期として如水会員の間にも学生の間にも新一橋会歌が是非欲しいといふ声が盛んになつた」と伝え、新会歌募集が近いことを告げた。



## 12

この記事が出る前の9月6日の如水会定例常務理事会では『一橋ノ歌』募集参加ノ件が諮られ「一橋関係者全般ノ間ニ唄ハルベキ新歌ヲ一橋会ニ於テ同会員中ヨリ懸賞募集ノ計画アル処、之レヲ如水会員ニモ拵メ選歌ニモ参加スル条件ノ下ニ」「費用（総額八百円）ノ半額程度支出方」を承認し、同月12日の定例役員会も同趣旨の『一橋ノ歌』募集協賛ノ件」を承認した。会報の「編纂余言」には「一橋同人多数の希望であつた『一橋ノ歌』新選の事が愈々具体化した」（如 71-192910）とある。如水会も新会歌を求め、一橋会は同じ問題を抱える如水会に新会歌選定を共同で進めることを申し入れたようだ。

9月6日はレコード発売から10日ほどしか過ぎていない。ブーイングの大きさと一橋会歌の不評ぶりがうかがえる。

こうしてよいよ「一橋関係者全般ノ間ニ唄ハルベキ新歌」の制定が動き出した。

如水会の役員会で費用分担が可決されると、「一橋の歌」募集委員会が発足する。委員は一橋会12名、如水会9名の21名で組織され、大学からは上田辰之助先生が如水会員として加わった。

10月4日の第一回委員会では、募集歌を「一橋の歌」とする、応募締切1930年1月末、応募者は一橋会員と如水会員に限る、賞金は当選作100円、秀逸5編各20円などを決めて（聞 19291014）、幹事3名と審査委員14名を選出（如 72-192911）し、10月9日の第一回審査委員会では作曲依頼候補者と審査方法を協議（同前）して、歌詞の公募に踏み切る。

『如水会々報』は11月号に『一橋ノ歌』を募る！とその応募要項『一橋ノ歌』歌詞懸賞募集」を載せ、『一橋新聞』は10月14日付の第100号に「命と力とを目標に『一橋ノ歌』を募集／橋畔総動員を旨に詳細事項発表さる」の募集記事を載せた。

募集記事には「一橋の歌」とは何かの説明がある。この歌に込められた思いもよく分かるので、長くなるが、『一橋新聞』1929年10月28日付から引用する。

## 「一橋の歌」を募る

一橋は明治文化発祥の聖地である。先覚の識者に依て明治の初年創立された商法講習所に濫觴し、大正昭和三代に渉り六十年の歳月を貫き、東京高等商業学校と伸び、東京商科大学と育つた我一橋学園に学を修め或は現に修めつゝある同人の数は前後一万人の多数に及ぶ。自らなる一橋精神は茲に生まれ、老壯齡を異にし四海偏在その居所を異にするも、同学の誼濃きこと血の如く、胸に抱く思に一貫共通せる或る物の存在するを確信する。

不言不語裡に抱く此の思を發して詩となし曲を附し、共に手を把り相抱いて唄はんかなと云ふ情が具体化して茲に『一橋ノ歌』募集のことが企図されたのである。全一橋同人の歌である。商科大学学歌でもあり、一橋会会歌でもあり、又如水会会歌でもあると解すべきである。在学の諸君、出身の諸君、全員挙つてその懐抱する詩情を



吐露されんことを。而して永遠に命あり力ある絶唱をその中より採択し得れば同人の幸之に過ぐるなしと信ずる。(募集要項本紙前号にあり)

昭和四年十月

社団法人 如水会

社団法人 一橋会

記事では、「一橋の歌」を「全一橋同人の歌である。商科大学学歌でもあり、一橋会会歌でもあり、又如水会会歌でもあると解すべきである」と説明する。

「全一橋同人の歌」であれば当然に「商科大学学歌でもあり、一橋会会歌でもあり、又如水会会歌でもある」となるわけだが、ここに新しく「一橋の歌」という歌が誕生したのは、一枚のレコードが浮かび上がらせた問題、つまり校歌なしの大学と、全員で歌える歌のない一橋会と如水会の問題を一举に解消するためだった。

### 13

2月12日の委員会では応募作38篇を投票で16篇にしぼり、さらに1月末締切を3月15日まで延期して「一橋八千の同人中詩人無きに非ざるを確信す奮て投稿あらん事を切望す」(如76-193003)と檄を飛ばすことになった。

従来なら「全体として抜群の秀篇見当らざる」この時点で、当選作なしで新歌制定を見送るところだが、この委員会は「特に一橋会側応募寡少なるを以て」締切を延期して「秀篇」を募った。続いて3月18日には5篇を追加して21篇を投票にかけ、上位7篇を予選通過として応募者に推敲を求めた。4月28日には、その後の応募作4篇を審査して落選とし、推敲から戻った7篇を2篇にしぼり「各委員より訂正したき箇所を指摘」(如79-193006)して再度の推敲を求めている。2篇の作者がいずれも委員会メンバーだったから可能になった措置だが、最善を尽くしていることがよく分かる。

するとこの日の『一橋新聞』に『一橋の歌』委員に」(聞19300428)が載った。

「全一橋同人の輿望と期待とを担つて『新一橋会歌』の作成委員会が構成されたのが昨年の十一月、それなのにそれ以来半年近くにもなる今日、佳作なき理由を以ていまだ歌詞の決定さへ見ない様だ」と、投稿者の「春藤生」はいら立ちを隠さない。

「一体一橋同人が新しい歌を要望する所以のものはその歌詞に対する不満よりも恐らくその単調な重苦しい曲によりあきたらないが故ではなからうか、私達が他校の歌にひきつけられて思はず低唱するのもその曲に誘はれての事だ。「問題は作曲如何で歌詞は第二次的重要さ」と優先順位を明らかにして『鐘を歌ひ込まねばならない』『一橋には銀杏と縁が深い』『いや隅田川もだ』と一橋生活のあらゆる方面を織込んだしかも優秀なものと委員会では慎重に審議を重ねてあるのかも知れないが、それはちと無理ではあるまいか、一面でもよい、兎に角一橋らしささへあつたなら歌詞としてそれでよかないか、現在応募の歌詞の



中にはこうしたものが一編や二編はあるだらう、要は作曲如何の問題だ」と見切り発車説まで出して催促する。さらに「委員諸兄、余りにも文字の末節にまで拘泥して結局又前回のやうな不始末をくり返されることなきやう特にこの際御願ひ致す次第だ」と結んだ。

この頃の会歌は「長煙遠く」のはずだから、曲の方が目立つようになったのだろうか。

するとすかさず5月26日付の『一橋新聞』に「春藤君に答ふ」が載った。

委員会は「一橋数万の同人が『老いも若きも共に相抱いて歌はんかな』といふ新しき意気と迫力とに満ちた『我等の歌』を熱望」して「厳選の結果得られた数篇につき同委員会の席上において種々論議も戦はし、更にその字句については作家に再考を求めもしたのである」と遅延の理由を説明する。さらに「今後何十年、何百年かの間総ての一橋同人のものとして歌はるべき歌の生成に対し、自から相当の時日を犠牲にするも敢て辞さないものである」と決意のほどを披露して「尚終りに同君のいふ『又々立消え』の如きことは絶対にないことを付言する」と怒りを含んで締めくくった。

委員会は「又々立消え」どころか、投票と推敲をくり返して、不退転の決意で新歌制定に臨んでいるが、よい歌がなくて苛立っている一橋学園の深刻さがうかがえる。

ついで7月4日、「作者に於て更に推敲を加へたる二篇」甲・乙を委員の投票にかけたところ甲が満票を獲得したので、2篇を作曲者の山田耕筈に示して作曲上の見地から意見を求めたところ甲を可とし「幾分の字句修正」が求められた。この日の委員会では、選外佳作歌の決定、選歌記念牌26個の製作、公募結果発表と新歌発表演奏会のことなどが決まった(如81-193008)。『一橋新聞』は「一橋の歌の当選作決る」の見出しで歌詞が決まったことを伝えたが、作詞者や歌詞については明らかにしなかった(聞19300707)。

最後の委員会は、作曲が終わった後の9月26日に開かれ、酒井敬三郎作詞を当選と決定し、「山田耕作作曲」を「採用に決定」、11月18日に日本青年会館で開かれる一橋会音楽部秋季大演奏会を、「一橋の歌」発表演奏会と兼ねることにして開催費用を支出すること、演奏会当日に当選歌の正式発表と賞金授与式を行うことなどを決めた(如84-193011)。

受賞者は、当選作詞・酒井敬三郎、次選作詞・品川曠一、選外佳作は古川俊雄、本荘精一、富士豊で、酒井と品川は一橋会文芸部代表として「一橋の歌」募集委員会の委員だった。酒井はこの時点では如水会員だったが、応募時は本科三年の学生だった。

委員会で山田耕筈作曲の「一橋の歌」が当選歌に決まると、待望の歌詞と曲譜が『一橋新聞』に載った(聞19301011)。委員会が発足してから1年が経過していた。

#### 14

こうして1枚のレコードがきっかけとなって誕生した「一橋の歌」は11月18日の「一橋の歌」発表演奏会で初披露が行われた。これについては『一橋新聞』も『如水会々報』も詳しく報じているが、コンパクトにまとめられた『如水会々報』の記事を紹介する。



## ◇発表演奏会

定刻七時開会、其第三目が我「一橋の歌」の演奏であり、管絃樂の伴奏を以て合唱された。歌詞を読んだだけでは幾分力が足りはせぬかと慮れる人もあつたが、多数にて合唱し、且伴奏が入るとなかなか力もあり清新味に富み、流石山田氏の作曲だけあると合点する人が多い。急霰の如き拍手でアンコールされ重ねて演奏を繰返した。いれ<sup>[ママ]</sup>づれ此歌はボート新応援歌と共にコロムビア、レコードに吹込まれて汎布される筈である。右の他、本演奏会はプログラム通り順調に進行し、九時半頃大成功裡に終了した。本日の会衆は約二千名と註され、流石に広い大ホールも字義通り立錐の余地が無い大盛況であつた。(如 85-193012)

文中のレコードは翌年 1 月 20 日、日本コロムビア 2 月新譜として発売になった。「ボート新応援歌」は「天翔る翼」で、「座談会 一橋の歌を語る」の中で、高橋保幸が次のようなエピソードを紹介している。なお文中の「木金秀雄」はレコードのレーベルの表記と同じで、『一橋歌集』と『東京高等商業学校一覽』では「木全秀雄」となっている。

これは私がボートの応援歌として作詩を木金秀雄先輩にお願いしてできたものを学校に提供したもので、木金氏の体験がにじみ出た傑作です。作曲は山田耕筈さんですが [略] ちょうどその時できた寮歌[一橋の歌<sup>カ</sup>]「空高く」の曲と一緒にして料金を値切ったという話があります (笑) 作曲にあたっては山田耕筈さんをわざわざ隅田川につれてゆきボートを漕いでいるところを見せるという特別の努力が払われたと聞いております。(如 428-196512)

『一橋新聞』は、「一橋の歌」について「歌詞と作曲が発表されるや関係者多年の熱望が達せられただけに学生、先輩の間に批判の話題に上り早くも多くの感想は『やさしすぎる』とか『女学生むきだ』といふので一部には余り好評を得なかつた、が、さて演奏会で正しい歌ひ方を聞いて見ると学生、先輩共に『思つたよりいゝね』といふ感想にまとまつたやうである」と伝え、ふたりの談話を載せている。

ひとは山本直忠国立音楽学院教授で、「なつかしのふるさと」のような言葉は「やさしい曲でなければ」あわないから慶應の「若き血」のような「応援歌としては不適當かも」知れないという談話、もう一人は「一如水会員」で、「前の歌よりは遙かにいゝがおとなしい曲だからどら声で歌つていゝかどうかは疑問だ」、「兎に角出来ることなら今後どしどし新しい歌を作つて自然淘汰にまかせるのが一番」という談話で、談話の採り方を見ると、学生の間には「一橋の歌」に「若き血」のような応援歌を期待する声があったようだ。

「空高く」は、神田から国立に移転する時期に作られたためか、神田キャンパスへの惜別の歌になっていて「師導的精神」もひかえめなので、応援歌むきではない。

その後の学内の動きを摘録すると次のようになる。



「一橋の歌」は1931年5月16日に、予科会歌の「君よ知れりや」、「見よ七彩」とともに、音楽部の演奏で、JOAKから放送された。

これに先だつ5月1日、専門部の第2回対横浜高商戦の応援団結団式が行われ、5月15日締切で応援歌が公募になった。公募期間がわずか2週間の「応募作品はいづれも選にいらなかつたので作曲家馬場鈴美氏とはかり特に野口雨情氏に歌詞を依頼し」（聞19310626）、6月19日に「音楽部員合唱による発表式を行ったが一般に好評である」（同上）と出ている。野口雨情作詞・馬場鈴美作曲の「商大応援歌」は手許の『一橋歌集』第26版には載っていないが、歌詞は『一橋新聞』（聞19310626）に載り、曲譜は馬場鈴美『小歌謡：第一曲集蒲公英』（不老閣書房、1933年）に掲載されているようだ。

1934年には北原白秋作詞の「予科会歌」が誕生する。長沢惟恭先生が予科2年の時だ。この歌詞は予科卒業生の卒業記念プレゼントで、作曲者は予科会総会の決議で山田耕筈と決まった。これを伝える『一橋新聞』には次の興味深いくだりがある。

今まで本科会歌にせよ予科会歌にせよ歌詞は何れも学生生徒の作になつたものであるが今回は型破りに学外の人に作詞して貰ふことゝなつたもので予科生の中には「学校の歌は俺達で作るべきだ」と強硬に主張してゐるものもある。（聞19340709）

このプレゼントは確かに、新予科会歌を作ろうと意気込んでいた学生には屈辱的なプレゼントだから、強硬派が出るのはよく分かる。「今回は型破りに学外の人に作詞して貰ふ」とあるから「学校の歌は俺達で作るべきだ」は伝統になっていたと読める。

1934年6月には、一橋会理事会が新「一橋の歌」の公募に踏み切る。理事会はこれを「更生一橋の行進曲に」と目論んだようだ。公募の理由は「昭和六〔五〕年十一月発表された『一橋の歌』は余り歌はれず、さりとて『長煙遠く』ではいくら何でも古すぎるので先般音楽部で募集案を理事会に提出して協議中の処此の程決定を見るに至つた」（聞19340611）とある。

「一橋の歌」は期待ほどには広がらず、皆で歌える歌は「長煙遠く」だけの状況が続いているようだ。ただし「長煙遠く」であつて「玲瓏高き」ではない。卒業アルバムを見ても、「一橋の歌」は完成した翌年（専門部は翌々年も）にはアルバムに載るが、本科のアルバムではその後しばらく載せない時期があり、専門部では再び載せることはなかつたのも、こうした事情を反映しているのかも知れない。

## 15

新「一橋の歌」は公募の締切が9月下旬だったが9月24日付の『一橋新聞』には「詩人なきか」という見出しで「応募は僅か専門部二篇、予科一篇の合計三篇に過ぎず全一橋の中堅を為す肝腎の本科生からは一篇の応募もないので締切を来る三十日迄延期して大々的に再応募をすることゝなつた」（聞19340924）と出ている。

次いで翌年2月の『一橋新聞』に「新一橋会歌はどこへ行く」の投稿が載った。





9 月末日の締切以来、応募した友人には何の通知もない。「斯様な揉消的態度のまゝ卒業されて行かうとする総務理事を始め理事会は応募者を侮辱するだけではなく一般同人をも無視してゐる」(聞 19350211) として、理事会は応募歌を審査したのか、したなら結果の発表を躊躇する理由を公表せよと迫ったが後続の記事はないようだ。新「一橋の歌」は生まれなかったのだろう。

1930 年代の後半も新歌は生まれず、一橋会歌と「一橋の歌」の併存が続いたようだ。

1936 年 6 月 13 日の関東学生競漕大会では「赤旗を振り校歌、応援歌を叱号し、開会前から氣勢を添へてゐた」が、9 年ぶりの優勝が決まると「何時か集まつた学生先輩に期せずして『長煙遠く』の声が湧き起つた、向島本学艇庫に端舟で短艇で、円タクで集まつた学長始め諸教授、先輩、学生で祝勝会が開かれたが、学長が檀上に立つて万歳を三唱し、ビールの満を引いて暮行く墨堤に校歌応援歌の乱舞の裡に」(聞 19360928) とある。「長煙遠く」から始まり「校歌応援歌の乱舞」だから、校歌は「一橋の歌」だろう。

この 1930 年代後半は端艇部の「優勝黄金時代」(前掲『一橋ボート百年の歩み』) で、新装なった戸田コースで開催された紀元 2600 年奉祝の全日本選手権レースでも、11 月 3 日にみごとに優勝して戸田コース初制覇をなしとげたが、9 月 14・15 日の関東インター・カレッジでは惜しくも 3 連覇を逃した。その時の舵手の回顧には「船台につけるととき応援団の<長煙遠く>が我々の肺腑をえぐる」(同前) というくだりがあり、ここでもやはり一橋会歌は「長煙遠く」で歌い始めているようだ。

1940 年代になると卒業式の最後に一橋会歌を歌っている。

1940 年以前は年によって学長訓話だけしか載せていない年もあるので断定はできないが、一橋会歌への言及はない。ところが 1941 年 3 月の卒業式では「最後に一橋会歌を斉唱」(聞 19410410)、1941 年 12 月の卒業式では「総代謝辞、一橋会歌斉唱の順で行はれた」(聞 19420101)、1942 年 9 月の卒業式では「最後に全員起立して入学以来今日の晴れの日まで喉もさけよとばかり歌ひつゞけて来た一橋会歌を高らかに合唱し」(聞 19420925) とあって、1941 年以降は卒業式の終わりに一橋会歌を歌っている。

この一橋会歌の歌われ方は不明だが、「入学以来今日の晴れの日まで喉もさけよとばかり歌ひつゞけて来た一橋会歌」とあるから、「長煙遠く」だろう。

不思議に思って口ずさんでみると、これは確かに、応召を控えた学生の思いを歌っている。(一)、(二)で学窓生活を振りかえり、(三)は「戦場」にあつて母校を思う気持ちが歌われ、(四)は学友への呼びかけで締めくくられている。

戦時下になって、一橋会歌の別の顔が表れた、とも言えそうだ。卒業式で一橋会歌を歌った世代には、一橋会歌はもつとも忘れがたい歌のひとつになっただろう。一橋会歌は再び歌いつがれる歌になったともいえそうだ。

卒業アルバムも一橋会歌に別の光をあてている。

1942 年の専門部卒業アルバムは一橋会歌と専門部会歌(万象光輝きて)(1928 年制定)を



載せるが、その一橋会歌は前年までは「長煙遠く」以下の4節だったのが、中章が復活して、上(一)、中(一)~(三)、下(四)の5節に変わる。中(三)と下(四)をつなぐと次のようになる。

中	下
(三) 立て我大和民族よ	(四) 狂瀾山と湧くところ
東亜の空にそゞり立つ	清き理想の海原に
仙嶺の雪戴いて	希望の星を涵すべく
建国爰に二千歳	さらば我友諸共に
今こそ立ちて我族の	蛟龍の意気胸にして
使命を果す時は来ぬ	いざ雄飛せむ五大洲

1942年までは「一橋の歌」と「長煙遠く」を載せていた本科卒業アルバムも、1943年の一橋会歌は上(一)、中(一)~(四)、下(四)の6節になる。

どちらも「玲瓏高き」から歌い始めて、戦時色濃厚な一橋会歌に変貌している。

こうして一橋会歌は「玲瓏高き」から「長煙遠く」に変わり、戦時下に「玲瓏高き」に戻った時には、もう一つの一橋会歌に変わった。

## 16

戦後の『如水会々報』1952年10月号に中田庄三郎「一橋会々歌について」が載っている。この中で中田は「元来会歌の全文は十四節であつたが、本部と作者との間に打合せの上、これを六節だけに止める事にして、現在に及んで」いるが上(二)を復活させて全文七節にすることを提唱したいと述べ、その理由として「昨年平和条約が発効となり、我国が独立国家として、堂々と世界の表面に再現した現在、この一節が名乗りを上げても些かも顧慮する事なく、寧ろ甚だ適切と考えるのであります」(如 271-195210)と述べている。

この六節は上(一)、中(六)、下(一)~(四)で、これに上(二)を加えたいという提案になる。

この提案の帰結は調べていないが、一橋会歌には「長煙遠く」として歌う以外にも、いくつかの歌い方があり、如水会では「玲瓏高き」から歌い始めていたらしいことが分かる。

1951年に日本コロムビアから発売になったレコード、「創立七十五周年記念」の「特別製作」盤は「一橋の歌(武蔵野深き)」と一橋会歌を収めるが、この一橋会歌も上(一)の「玲瓏高き」、下(一)、(二)、(四)の4節を歌っている。なお、このレコードの「一橋の歌」は「校歌 一橋の歌」と「校歌」であることが明示されている。

「ポケット辞典 一橋会歌」(如 417-196501)には、一橋会歌の歌詞は「作詞者の希望もあって一部削除となり、現在の歌詞構成」は上(一)、(二)、下(一)~(四)となっており「普通は」下(一)~(四)が「愛唱されている」となっている。

この歌詞構成は、上で紹介した上(二)を復活させたいという時に歌われていた歌詞構成と違って、中(六)が削られている。わずか10年ほどの間にも歌詞構成が変わっている。



またこの間の 1959 年には応援部が最初の『一橋歌集』を出版するが、そこではすでに紹介したように、**下(一)～(四)**だけが曲譜付きで載り、**上・中**の歌詞は採録されていない。

このように、1960 年代半ばまでの時期の一橋会歌は多様な歌い方で歌われていたことが分かるが、21 世紀の、それもわずか 5 年前に「玲瓏高き」から歌っている例がある。如水会館スターホールで開かれた昭和三十一年会の卒業 59 周年記念懇親会でのことだ。

大会も終りに近づき高橋君、マーキュリーの赤旗を打振る一団を率い、堂々たる前口上に続き“玲瓏高き仙嶺の”で始まる一橋会歌正調を 1 番に、“長煙遠く”を 2 番に、3 “ああ一橋”、4 “狂瀾山と”と組み変えて合唱。続けて一橋の歌、紫紺の闇を朗々と歌い継ぐ。  
「昭和三十一年会」如 1019-201601

この一橋会歌の歌い方は「武蔵野深き」のレコードに収められた一橋会歌の歌い方と同じだ。文中の「高橋君」は会の代表幹事高橋宏。昭和三十一年会は石原慎太郎、ボート部の山下彬、応援部を創設した寺本隆一、如水会事務局長をつとめた山本千里はじめ多士済々の年度で、当日の挨拶で岡田如水会事務局長が贈った賛辞「三十一年会は如水会の文化遺産」は「一橋会歌正調を 1 番に」にもあてはまる。まことに至言というべきか。

以上から、「長煙遠く」は一橋会歌の歌い方のひとつで、一橋会歌は、時には批判にさらされながらも、歌詞構成を変えることで今日まで歌い継がれてきたとも言えるだろう。

そこには、「玲瓏高き」が「長煙遠く」に変わりました、などと一言では言い尽くせないストーリーがあるということだ。

## 17

前回の分も含めて整理して稿を閉じることにする。

一橋会歌の歩みをふり返ると、一橋会歌の歌詞が、分科、単科の大学問題が眼前に表れた校史の節目で誕生したことの意味は大きい。

その後の一橋会歌批判は、時代の刻印を最も強く受けた**中章**の、まず**(一)**から始まり、やがて**中章**全体が批判の対象になる。その時期は学内的には昇格が確定的になった時期、つまり大学に相応しい会歌が求められた時期であり、社会思潮から見れば、「デモクラシーの社会」の到来を目前にしたと考えられた時期にあたる。「国家的観念」を身につけた日露戦争前の世代から、「大正デモクラシー」世代・モダニズム世代への交代が**中章**への批判となって表れたと見ることもできるだろう。

昇格後の会歌をめぐる議論には、「キャプテン・オブ・インダストリーを基調としない」大学像が唱えられ、大学の「師導的精神を捕ふることの困難」な時代に入ったという認識が出てくる。それもあってもか新会歌は生まれぬ。校歌なく、昇格後の一橋会歌は日露戦争前の会歌を流用し、隅田川での応援歌はあっても、陸上の応援歌はない状態が続いた。1920 年代は高等教育機関が充実して対校試合も盛んになるから、歌をめぐる悩みは深刻の度を増



したろう。一橋会歌は他校との比較の中でも問題視されるようになり、「一橋の歌」の誕生につながる。

「一橋の歌」ができた1930年前後の学生の平均年齢は予科・専門部とも1年生が大正生れの17、8歳なので、物心ついた時の日本は「一等国」、育ったのは「ヤンキーの物真似ならでは夜も日も明けぬモダンばかり」(前掲「サンフランシスコまで十九日」)のモダニズム文化のさなかになる。趣味嗜好が前の世代と違うことは容易に想像できる。歌詞も曲も古めかしい一橋会歌に厳しかったのは無理もない。

1940年代になって戦況が厳しくなると「長煙遠く」が卒業式で歌われるようになる。大学の式典で学生会歌を歌うのは校史の中でも異例のことだ。会歌の最後の4節は、学窓を巣立ち商権の「戦場」にあって友と母校を思う歌で、それが文字通りの戦場を前にして歌われる。また卒業アルバムの会歌も別の顔を見せ、一橋会歌は衝撃的な「復活」を果たす。

以上が一橋会歌の大凡の歩みだが、昇格後になっても新会歌が制定されない原因に、荒井正男が指摘する「キャプテン・オブ・インダストリーを基調としない」「今日の一橋の師導的精神を捕ふることの困難」があるなら、分科、単科の大学問題がここにも影を落としていくという見方もできるだろう。

つぎに、「空高く」と「武蔵野深き」の成立過程を比較しておきたい。

「空高く」の制作過程は透明度が高い。応募作の選考は委員会での投票で行われ、その結果は議事要旨と共に公表している。委員会は学生と如水会員で構成され、学生が多数を占めた。大学は選考過程に積極的な関与はしていない。候補作が絞られた後も委員会全体で手を加える形でできあがっている。また、この最後に残った2篇は学生委員の作だった。

筆者ははじめ、このプロセスに違和感を覚えたが、「学校の歌は俺達で作る」という考えが「一橋会歌成る」以来の伝統になっている可能性に気付かされた。

「武蔵野深き」の発表時の「新作『一橋の歌』は松延君のを基として」云々の説明にも実は違和感を抱いていたが、「学校の歌は俺達で作る」という考え方がこの時期にもあるなら、このような説明になるのも納得できる。

「武蔵野深き」の成立過程は「空高く」とは対照的で、大学側の審査員3名と山田耕筈の氏名が明らかになっている以外には公開されたものはないといってよかったが、「武蔵野深き」の制定に大学が深く関わっていたことは菊池知勇の「附記」からも読みとれる。

また「一橋大学事務時報」17号(1950年11月1日付)の「学内消息」欄にはつぎの記事がある。

#### ○一橋大学七十五周年記念

去る一〇月二日前夜祭に始る本学七十五周年を記念する数々の業[行<sup>カ</sup>]事も盛大裡に了った。

武蔵野深き松風に 世の塵[を<sup>クカ</sup>]とぞめぬ所 新しき朝の光に……



理想の学園を目指し大いに頑張らふ。

記事はまず、一週間にわたった一連の記念行事が終わったことを告げ、その記念行事の中で制定された「武蔵野深き」の歌詞の冒頭が引かれ、さらに「理想の学園を目指し大いに頑張ろう」という教職員への呼び掛けで終わっている。

この「学内消息」から、「武蔵野深き」の制定が前年 6 月に発足したばかりの新制一橋大学と密接に関係していることが読みとれる。

また、「創立七十五周年記念」の「特別製作」盤として日本コロムビアから出されたレコードには、「校歌 一つ橋の歌」と明記されているし、前稿でも示したように、卒入学式の中でも「武蔵野深き」が歌われている。

さらに戦後 2000 年までの卒業アルバムで一橋会歌を載せるのは、戦後初の 1953 年の卒業アルバムと 1956、57 年の 3 冊のみで、1953 年と 1957 年は「長煙遠く」、1956 年は昭和三十一年会のアルバムで「一橋会歌正調」の上(一)と下の(一)、四を載せる。

これに対して「武蔵野深き」は、歌をのせない 1955 年と 1966 年を除くすべてのアルバムに掲載され、1965 年は「校歌 一つ橋の歌」と「校歌」を明示する。

以上を総合すれば、「一つ橋の歌 (武蔵野深き)」は新制一橋大学の校歌として制定され、また校歌と認識されてきたと判断できる。

前号の拙文に、このことを付け加えて稿を閉じる。

#### 【謝辞】

本稿は前稿以上に多くの方々から多大のご支援を賜りました。お名前の列記は省きますが、如水会事務局、附属図書館と学園史資料室の皆様には心から御礼申し上げます。またわけても昭和 43 年法学部入学の畠山雄三郎様からは、レコードを記述した箇所、端艇部の箇所につきご支援を賜りましたこと、深く御礼申し上げます。なお該部分に誤りがありましたら、その責は全面的に筆者にあることを申し添えます。



一橋会々歌（作譜中）\*

本一、植野庄二郎\*\*

上

- (一) 玲瓏高き仙嶺の  
 千秋の雪影きよく  
 渺茫ひろき大瀛の  
 万古の流色ふかし  
 あゝ正大の気凝りて  
 美はしきかな秋津洲<sup>あきつしま</sup>
- (二) その雄麗の影涵し  
 この秀麗の色うけて  
 烟波漲る三千里  
 海路の果は遠くとも  
 浪の行へは我船の  
 旗翻へす地ならずや
- (三) 万里を翔くる暁の  
 風南清の野に荒れて  
 朝日かゞやく楊子江  
 江上の浪躍るとき  
 翻へるわが商船の  
 日章旗など勇ましき
- (四) 千里に亘る夕暮の  
 雲北米の山を罩め  
 夕日まはゆき金門に  
 紅蓮<sup>ぐれん</sup>の色の浮ぶとき  
 翻へる我商船の  
 日章旗など麗はしき

中

- (一) 釈迦を出しゝ海南の  
 印度の末路今如何に  
 孔孟立ちて道説きし  
 中華四億の民如何に  
 法灯うすれ聖教の  
 道長へに空しきか
- (二) アリアンの族ならずんば  
 クリスト教徒ならずんば  
 二十世紀の文明を  
 語るを得じと誰か云ふ  
 見よ、向上の旗あげし  
 秀麗の国秋津洲
- (三) 立て我大和民族よ  
 東亜の空にそゝり立つ  
 仙嶺の雪戴いて  
 建国爰に二千歳  
 今こそ立ちて我族の  
 使命を果す時は來ぬ
- (四) 孤島に踞して太平の  
 春を唱ふるものや誰ぞ  
 見よ、商界の浪高く  
 絶東方<sup>とき</sup>に多事の秋  
 われ立たずんば大局の  
 経綸誰か語る得む



(五) 幽冥の霧吹き払ふ

風に嘯くマーキュリー  
その大旆<sup>さ</sup>の指す処  
正義の光照りそひて  
人種<sup>けちめ</sup>の差別茲に絶え  
宗派の異同茲になし

(二) あゝ一ツ橋空高き

母校の春の朝ぼらけ  
銀杏の梢青葉して  
若き光の冴ゆるとき  
梧桐の影に語らひし  
その歡樂のあとかたや

(六) 渾沌の雲吹き払ふ

風に嘯くマーキュリー  
その大旆の指す処  
平和歎喜の色みちて  
園に不断の花の香や  
空に無窮の月の影

(三) 瘴煙こむる南洋に

暁天の星さゆるとき  
寒嵐むせぶ西比利亜に  
荒涼の月仰ぐとき  
思ひを馳せて一ツ橋  
母校の姿君見ずや

下

(一) 長煙遠く棚引きて

入相の鐘暮れてゆく  
隅田のながれ夕潮に  
オールを軽く浮ばせて  
秋、西風に嘯きし  
その豪懐のあとかたや

(四) 狂瀾山と湧くところ

清き理想の海原に  
希望の星を涵すべく  
さらば我友諸共に  
蛟龍の意気胸にして  
いざ雄飛せむ五大洲

出典：『一橋会雑誌』4号、1904年3月、113～5頁

\*節番号(一)、(二)、(三)、…を付し、上、中、下は書体を変えた。

\*\*作詞者名「庄二郎」は、他の史料ではいずれも「庄三郎」なので、誤植と思われる。



# 一橋祭の歴史 (その2)

酒井 雅子

如水会会員(昭57法・平18修企)、本学非常勤講師(「一橋大学の歴史」コーディネーター)

## 3. 東京商科大学時代<sup>1</sup>

### 3-1 商大 誕生

大正9(1920)年4月1日に東京商科大学(以下、商大)が発足した<sup>2</sup>。

商大は、大学本科<sup>3</sup>(3年)、大学予科<sup>4</sup>(3年)、附属商学専門部<sup>5</sup>(3年)から構成され、さらに東京高等商業学校の時と同様に商業教員養成所<sup>6</sup>(3年)が附属された。大学予科は高

<sup>1</sup> 本稿は『一橋新聞』『如水会会報』『一橋大学年譜I』を特によく参照したが、紙幅の制約によりそれらの出典根拠の表示は一部割愛した。

<sup>2</sup> 東京高等商業学校同窓会では、母校昇格祝賀会につき今回は内輪だけの祝意を表すことにし、同年4月24日、前年に竣工した如水会館において開催した同窓会春季総会の席上にて祝杯を挙げた。渋沢栄一男爵には特に臨席を懇請したところ、当日は「米国紳商団着京」のため多忙であったのだが、男爵は時間を繰り合わせて春季総会に出席しテーブルスピーチをした。『渋沢栄一伝記資料』第44巻、290-293頁。東京高商同窓会では、毎年3月母校の卒業試験最終日に新卒業生招待会を築地精養軒で行っていた。同年3月11日に举行された新卒業生招待会は、同窓会と如水会との共同主催として、「同窓者のホームたる如水会館落成後に於ける第一回の招待会として」如水会館において举行された。同年6月30日、東京高商同窓会は如水会と合同した。『東京高等商業学校同窓会会誌』第128号、第129号、1920年。同年8月『如水会会報』第1号が発刊された。

<sup>3</sup> 商大の予科生徒は無試験で本科に進学し一貫教育を受け、商学専門部・教員養成所生徒の多くは卒業して社会に出たが、本科に進学する者もいた。本科へは、商学専門部・教員養成所や全国の高等商業学校(3年)から試験を受けて入学する道も開かれていた。のちに一橋大学学長もつとめた増田四郎(昭和7学)は、昭和4年に商業教員養成所を卒業後、試験を受けて大学本科に進学した。商業教員養成所は、商業学校の教員になることを前提としており、授業料は徴収されず月25円の給費があった。大学本科に進学したとたん給費がなくなり、困った増田は岩波書店の校正や夜間商業学校の教師等いろいろなアルバイトをしたという。増田四郎『大学でいかに学ぶか』(講談社現代新書)講談社、1966年、56-57頁。

<sup>4</sup> 大学予科の入学資格は満16歳以上の男子で中学校第四学年修了者、甲種商業学校卒業者等であった。

<sup>5</sup> 商学専門部入学資格は、満17歳以上の男子で中学校卒業者、甲種商業学校卒業者等であった。

<sup>6</sup> 商業教員養成所は明治32(1889)年3月、商業学校及商業補習学校の教員を養成する機関として高等商業学校(のちの東京高等商業学校)内に設置された。修業年限は当初2年とされ、明治44年に4年となり、大正9年4月より3年となった。大正4年より、養成所卒業生は東京高等商業学校専攻部に入学できることになった。商業教員養成所の入学資格は、満17歳以上の男子で師範学校卒業者、中学校卒業者、甲種商業学校卒業者等であった。教員養成所生徒は専門部生徒と一緒に授業を受けた。「大学本科」「大学予科」「商学専門部・教員養成所」を合わせて三科と呼ぶ。





等学校に準じ、商学専門部は専門学校に準じる<sup>7</sup>。商大は、ヒューマニズム（予科の教育）、実学（高等商業の伝統を継ぐ商学専門部の教育）、アカデミズム（大学本科の学問）を併せ持つ存在となった<sup>8</sup>。しかし学生生徒<sup>9</sup>数も増加し<sup>10</sup>、大正 14（1925）年に商学専門部を卒業した松本秀夫は、「教育目的の異なるものが狭いところに雑居していた」と当時を振り返る<sup>11</sup>。

### 3-2 橋畔における商大記念祭

大正 9（1920）年 9 月 22 日の創立 45 周年記念式は、大学昇格後初とあって「最も記念すべきものなり」とする佐野学長式辞があった<sup>12</sup>。式後、渋沢栄一子爵<sup>13</sup>、津村秀松博士の講演があった。翌 23 日、午前中に一橋会<sup>14</sup>秋季大会を終え、午後の部へ移る。手に手に宝さがしの紙を持ち向かうは食堂。甘酒、おでんその他が山盛りだが、例年と異なりアルコ

<sup>7</sup> 佐野善作『日本商業教育五十年史』東京商科大学、1925 年、117 頁。しかし東京高商は予科 1 年本科 3 年の計 4 年であったが商学専門部は 3 年となった。

<sup>8</sup> 昭和 58 年 11 月 6 日に一橋祭で行われたシンポジウム「学園の将来展望」における増田四郎発言。一橋大学学園史編纂委員会編『一橋大学の未来像』一橋大学学園史編纂委員会、1984 年、14 頁。しかし、大学本科でも高商のときと変わらぬ授業もあった。伊藤整（大正 14 年に小樽高商を卒業し、小樽の中学で英語教師として教え、大正 15 年春の商大受験は失敗、翌昭和 2 年春に合格するが家庭の事情で 1 年休学、昭和 3 年春から上京し商大に通学、のち中退）は、「大学の新入学者であるから、はじめは真面目に学校に行っていたが、大学の授業は休講が多く、またそこで習うものが大部分、私が田舎の高等商業学校で学んだものの反復にすぎない」ことに気づき、怠けるようになったという。伊藤整「若い詩人の肖像」『伊藤整全集 第 6 巻』、新潮社、1972 年。

<sup>9</sup> 大学本科生を「学生」、他を「生徒」と呼んだ。「生徒」とは、①学問の研究に従事する者。学者。研究者。②学生と生徒である。『広辞苑』第六版。

<sup>10</sup> 商大となる直前、大正 8 年の東京高等商業学校の生徒数は 1,386 名であった。商大は 9 年 1,666 名、10 年 1,862 名、11 年 2,102 名、12 年 2,086 名、13 年は 2,103 名であった。『一橋大学百二十年史』。

<sup>11</sup> 一橋大学学園史編纂事業委員会編『大正デモクラシーの開花期のころの学園』一橋大学学園史編纂事業委員会、1983 年、7 頁。この「狭い」というのはどのくらいか。建物の構成等も異なり厳密な比較とはならないものの、敷地面積を学生（・生徒）数で割り、一人当たりの面積を計算してみる。一坪 3.3 平方メートルとして、一橋大学の昭和 46 年の小平分校（第一・第二学年の学生数で計算）では 20.66 坪、国立本校（第三・第四学年の学生数に大学院生を加えて計算）では 41.79 坪、同様に昭和 53 年の小平分校で 17.52 坪、国立本校で 39.20 坪となる。これらに対し、東京高商では 7.88 坪（大正 8 年）、商大では 5.19 坪（大正 11 年）であった。

<sup>12</sup> 商大創立記念式では、学長による勅語奉読、式辞、商科大学万歳三唱等が常に行われるが、本稿ではそれらについての記述は適宜割愛し、「記念」「記念」の表記は「記念」に統一する。

<sup>13</sup> 前掲『渋沢栄一伝記資料』第 44 巻、293-296 頁。渋沢は大正 9 年 9 月、子爵になっている。

<sup>14</sup> 一橋会の行事としては、申酉事件（明治 41（1908・申年）年から 42（1909・酉年）年にかけての商業大学の設置と東京高等商業学校専攻部の廃止をめぐる一連の事件）の翌年から、毎年 5 月 11 日の申酉記念日に申酉記念式も行われていた。記念式では「去校の辞」が決まって朗読され、深き眠りにはいるなどばかり激越な演説がなされる。式終了後は食堂で、ビール、塩せんべい、焼き芋の宴がもたれ、無邪気に酔って校運の隆盛を祝福し合った。清水都代三『一橋挿話』東亜堂書房、1907 年。本稿では適宜、申酉記念式にもふれる。



ールはなかった<sup>15</sup>。近衛音楽隊の演奏、少年剣舞、相撲部の相撲<sup>16</sup>、弓道部の余興、剣道部の紅白試合等で盛り上がる。夜の部の余興では、英語部の劇、三曲合奏<sup>17</sup>、猫八の物真似、尺八演奏、手品、端艇部の大漁踊り、庭球部の木曾踊り、護持会の狂言花盗人等々の出し物が続き会場はおおいに沸いた<sup>18</sup>。しかし後日、ある「卒業生」から「大会の日の余興を見て」と題する投書が寄せられた<sup>19</sup>。「大正2年9月に見たきり遠方に居」たこの「卒業生」は、一橋会からの招待状が来て久しぶりに母校一橋会大会夜の部に来た。「講堂に入ったときはちょうど三曲合奏が始まるところで、昔は到底見られなかった美しい姫小松が居」並び、「卒業生」が時代の進歩を感じたのもつかのま、聞き苦しい弥次の叫びに仰天した。舞台後ろの控室をのぞくと、「三曲合奏に出る美人を傍にして半裸姿の酔漢が太鼓や机を叩いて騒ぎ廻って居る」。一橋学生の余興には何一つとして「真面目なものがない」。「各部の余興は概ね裸踊りで終りが舞台から転げ落ちる」もので、「端艇部の大漁踊に至っては酒を飲<sup>ママ</sup>で踊って居るから舞台の正面、貴婦人の前に半裸姿の男が落ちたりした」「私は端艇部にも縁故がある者である如何にも残念である吾人端艇部に対し大いに文句が云ひたい」。ほかにも余興について縷々述べ、「あの無秩序を平気で居る様では主催者の資格は零である」と断じ、「学校は昇格して人目を引きつつある際内容たる学生がこんな状態を広告しては商科大学の看板が泣くであろう」と嘆いた。翌年の一橋会大会の夜の部の余興は、「大学」ゆえに公開が中止された<sup>20</sup>。

大正10(1921)年9月22日、創立46周年記念式では上田貞次郎教授が「第二の維新」

<sup>15</sup> このころ、構内での飲酒は禁止された。『一橋』第4号、東京商科大学一橋会、1920年、58頁。雑誌『一橋』は、大正9年6月に発刊された。しかしある「卒業生」が見た限りでは学生らは飲酒をしていたようである(後述)。

<sup>16</sup> 明治末年、東京高商生徒は一般的に体が弱く、病気休学者が続出していた。明治43年ごろには都下で腸チブスが流行し、生徒も罹患して死者が出た。そこで当時の沢柳政太郎校長が国技たる相撲競技を奨励し、構内に土俵が作られた。43年6月1日の土俵誕生式は、沢柳校長以下諸教授が臨席し、氷見ヶ浜以下三十余名の力士が招待され相撲が演じられた。一橋に名だたる剛の者十数名も参加し、勇猛猪突痛快な相撲を展開した。東京商科大学一橋会編『一橋五十年史』、東京商科大学一橋会、1925年、228-229頁。相撲の写真は拙稿「一橋祭の歴史(その1)」『一橋大学創立150年史準備室ニューズレター』第6号、2020年に掲載。当時の資料は「相撲」と「角力」の表記があるが、本稿では「相撲」に統一した。

<sup>17</sup> 三曲合奏とは、近世邦楽の三種の楽器(箏、三味線、尺八または胡弓)の合奏。『広辞苑』第六版。

<sup>18</sup> 『一橋』第3号、東京商科大学一橋会、1920年。大正9年4月、一橋会規則は三か年の有効期限を付し暫行の二字を冠して施行され、12年4月、一橋会は本科・予科・専門部の三科に分立した。雑誌『一橋』は、12年4月第18号を以て終刊した。前掲『一橋五十年史』。専門部存廃止横浜移転問題はこの直後に発生した。一橋会は15年4月には社団法人に改組した。

<sup>19</sup> 卒業生「大会の日の余興を見て」『一橋』第4号、1920年。

<sup>20</sup> 『一橋』第9号、1921年。



につき講演し、学生生徒に「政治趣味の養成」を勧めた<sup>21</sup>。翌日 23 日に行われた一橋会大会では、午前中の一橋会大会秋季総会、宝探しは前年通り。奏楽には三越少年音楽隊が呼ばれた<sup>22</sup>。三好野のしるこ・ぞうに、ブラジル・コーヒー、紀の善の出張所等の模擬店がにぎわった。相撲、書道展覧会、少年剣舞もあった。夜の部は、仮装行列、英語部劇、尺八演奏、神田伯龍の講談、奇術、護持会は「素襖落 (すおうおとし)」等であった。クラス会の催しは多かったが、運動部の催しはなかった<sup>23</sup>。

大正 11 (1922) 年 9 月 22 日には、講堂にて 9 時より創立 47 周年記念式が行われ、そのまま一橋会定期総会に移行し、こちらも数分で終了した。翌 23 日、8 時半より記念講演が行われた。大阪高等商業松崎壽教授は「現代我国の銀行経営の根本問題」と題して話し、本学下野直太郎教授は「感想」と題して明治 18 年以来現実に見てきた一橋の歴史を語った。講演は正午に終了し余興に移るべく、講堂出口では宝探しの問題と余興のプログラムが配布される。三越少年音楽隊、相撲、少年剣舞、尺八合奏、弓道部大会といった例年の催しに加え、山岳幻燈会ではアルプス・立山の写真が披露された。そば、おでん、茶めし、鮎といった模擬店で夕食を済ませ、6 時に夜の部が開幕する。英語部劇、<sup>ママ</sup>小女琵琶、尺八演奏、護持会「末廣」、寸劇等が繰り広げられた<sup>24</sup>。

### 3-3 関東大震災とその後の商大記念祭

大正 12 (1923) 年 5 月、商大は府下石神井村に運動場用地約 24,000 坪を取得した。またこのころ、専門部存廃止横浜移転問題<sup>25</sup>が発生する。

大正 12 年 9 月 1 日の関東大震災で、三井ホール<sup>26</sup>等わずかな建物を除き商大は壊滅的な

<sup>21</sup> 『上田貞次郎日記』。

<sup>22</sup> 三越少年音楽隊の写真は、前掲「一橋祭の歴史 (その 1)」に掲載。

<sup>23</sup> 『一橋』第 9 号、1921 年。

<sup>24</sup> 『一橋』第 15 号、1922 年。

<sup>25</sup> 佐野学長と文部省は、商学専門部・教員養成所は新たな生徒募集をやめ、関東唯一の官立高商として新設される横浜高商に合併しようとした。専門部の分離によって、大学部の発展が計れると考えたのである。ところが、専門部生徒、如水会幹部、実業家らから猛烈な反対運動が起こった。そして如水会有志で三年間に五十万円の寄附金を募集して学校側に提供して専門部を維持し、引き続き生徒募集を継続させることが 12 年 7 月の如水会臨時評議会で決定した。前掲『一橋五十年史』。この寄附は、9 月の関東大震災により実現しなかった。国立に移転後も、専門部には独立問題が生じる。

<sup>26</sup> 大正 5 年 3 月に新築落成した鉄筋コンクリート二階建ての東京高商専攻部校舎は、三井家の寄贈によるもので三井ホールと呼ばれていた。のちに岩波書店はこの建物を買取り、昭和 4 年に編集部のみ移転した。『東京高等商業学校同窓会会誌』第 105 号、1916 年、岩波書店編『岩波書店七十年』岩波書店、1988 年、65 頁。岩波茂雄は、その堅牢質実ぶりが気に入ったと伝えられる。安部能成『岩波茂雄伝』岩波書店、1957 年、185 頁。この建物は平成 2 年まで現存し、東京で現存した最古の鉄筋コンクリート建築であった。堀勇良「岩波書店旧館によせて：鉄筋コンクリート建築のパイオニア遠藤於菟」『図書』第 495 号、岩波書店、1990 年。



被害をうけた<sup>27</sup>。如水会館も同様である。12年12月より、本科、専門部養成所三年は一橋本校に、予科、専門部養成所一、二年は他校を借りてそれぞれ授業を開始した。

商大は、議論の末郊外移転を決断し<sup>28</sup>、移転を機会として目的内容を異にしている三科の建物を分離し、別の場所に置くことも決まった<sup>29</sup>。商大の郊外移転のために国立大学町が開かれ、先に専門部・教員養成所が、のち本科が移転することとなった。予科は当初は石神井に移転し、のちに小平に移転した<sup>30</sup>。

大正13(1924)年3月には府下石神井の本学運動場に予科仮校舎が出来上がり、4月からは予科は石神井に移転して授業を開始した<sup>31</sup>。一橋にはバラックを建て、予科以外の授業は焼け残った校舎と新築バラックで行われた。

大正13(1924)年9月22日には、創立49周年記念祭が執り行われ、余興はとりやめとなった<sup>32</sup>。22日は創立記念式、端艇選手出陣式、一橋会総会、記念講演会(講師は田川大吉郎、窪田四郎、田中都吉、米田実の四氏)、震災記念品展覧会、国産品愛用巡展がひらかれた。「淋しくはあったが、意義のある記念祭であった」という。

大正14(1925)年<sup>33</sup>4月、陸軍現役将校学校配属令<sup>34</sup>が公布された。9月22日の創立50周年記念式典が同日を挟んで一週間にわたって盛大に行われた。第一日目である9月19

<sup>27</sup> 図書館を心配して翌2日、商大を訪れた上田貞次郎教授は「飯田橋を渡ってから一面の焼野原の遙か向ふに図書館の高い屋根が見えた時は実にうれしかった」と日記に記す。『上田貞次郎日記』。図書館蔵書及び三井ホールに收藏中であったメンガー文庫、ギールケ文庫は学校関係者の献身的な活動で焼失を免れた。一橋大学編『一橋大学附属図書館史』一橋大学、1975年、23頁。10月3日より、謄写版刷りの日刊『一橋時報』が発行され、東京における状況を地方在住一橋会員に報道した。11月末まで48号発行され終刊となったが、一橋新聞の萌芽となった。前掲『一橋五十年史』。『一橋時報』はすべてではないが一橋大学機関リポジトリに収録されている。

[https://hermes-ir.lib.hit-u.ac.jp/hermes/ir/sc/search/061050/?lang=0&cate\\_schema=2000&mode=0&cflg=1&codeno=category](https://hermes-ir.lib.hit-u.ac.jp/hermes/ir/sc/search/061050/?lang=0&cate_schema=2000&mode=0&cflg=1&codeno=category)

<sup>28</sup> 一橋の学生は他校に比してよく古本を買っていたため、商大の国立移転の際には古本屋街が反対を表明したという。一橋専門部教員養成所史編纂委員会編『一橋専門部・教員養成所史』一橋専門部教員養成所史編纂委員会、1951年、57頁。

<sup>29</sup> 福羅繁久「国立の思い出について」国立パイオニア会編『国立・あの頃』14頁。

<sup>30</sup> 小平には当初は明治大学の移転が決まっていたが白紙となり、そこに商大予科が移転した。

<sup>31</sup> 練馬区の石神井校舎は、当時全くの田舎で、武蔵野の特色を持った丘陵地帯であった。秋になると椋鳥の大群が飛んでくる。周囲は一面の大根畑ですばらしい練馬大根が収穫されていた。三宝寺池の水は清く澄み、東洋一と称する百メートルプールがあった。校舎はバラック建てながら、美しい自然を眺めながら豊かな青春が謳歌できたという。小坂善太郎(昭和10学)「寮歌祭に郷愁を感じずる」橋畔随想、『如水会会報』第465号、1969年1月。

<sup>32</sup> 昨秋の震災で大打撃を受け、一橋会の財政はほとんど破綻に瀕していた。本来ならば、この年から石神井での陸上大運動会も予定されていた。『一橋新聞』大正13年8月18日。

<sup>33</sup> 5月12日の第16回申酉記念式では、往年の闘志松村光三、定塚門次郎両氏の演説及び当時の「愛校生」堀教授が篋底に秘めていた「商業大学必要論」の建白書について熱弁をふるった。『一橋大学年譜 I』

<sup>34</sup> 勅令第135号。明治19年より兵式体操が教科に取り入れられ退役下士官がその指導に当たってきたが、軍縮により人数が削減される現役将校の対策のひとつとして、官公立の師範学校、中学校、実業学校、高等学校、大学予科、専門学校等に配属し教練を実施することになった。学校教練創設当初は、主目的は心身の鍛錬であって軍事目的ではないとされた。百瀬孝『事典 昭和戦前期の日本 制度と実態』吉川弘文館、1990年、322-323頁。



日、言問の艇庫は万国旗が翻り、端艇競漕が行われた。翌 20 日は、今回の祝典の呼び物、大運動会が石神井で開かれた。このために、学生らは前夜から徹宵でグラウンドや各教室を飾り立てて準備した。第 3 日目である 21 日は、全国高商生学術講演会が開かれ、また本科学術部主催で図書館所蔵稀観書の展覧会が行われた<sup>35</sup>。創立記念日たる 22 日には創立 50 周年記念式が仮講堂で挙行され、加藤高明首相、岡田良平文部大臣、片岡直温商工大臣、外国公使、渋沢栄一子爵<sup>36</sup>ら内外の名士含め 700 名が参列した。勤続二十五年以上の教職員の表彰も併せて行われた。式典後、午後 1 時から宝探し、午後 3 時から 9 時まで、一橋会主催の祝賀会が行われた。一橋新聞では、学生の集まりそうな場所に高声電話<sup>37</sup>を据え付け、一橋ラジオと称して記念式の学長式辞等ニュースを流した。記念式の学長記念出版として、佐野善作『日本商業教育五十年史』が刊行され、一橋会編集の『一橋五十年史』も発刊された。9 月 23 日は秋季皇霊祭<sup>38</sup>でもあり、開校五十周年記念大学関係物故功労者（百余名）追悼会が仮講堂で行われた。24 日は記念講演会が本学出身者によって行われた。講師は児玉謙次、堀越善重郎、大谷登、中島久萬吉、出淵勝次の五氏であった。最終日 25 日は新調されたヘルメス大旗の奉戴式であった。高島屋飯田株式会社の竹内量之介氏ほか一橋出身の十二先輩らを寄贈主として、京都の高島屋呉服店で作られた。

大正 15 (1926) 年<sup>39</sup>9 月 22 日には創立 51 周年記念式が行われ、村田省蔵・日向利兵衛・渥美育郎・福田徳三の諸先輩を迎え一橋会主催学術講演会が開催された。翌 23 日には宝探し、一橋ラジオ、映画大会等が行われた。11 月 14 日（如水会創立日）に如水会館修築復興成り、盛大な会館披露式が行われた。同時に渋沢子爵寿像除幕式も行われている<sup>40</sup>。また、9 月 23 日（商大創立記念日の翌日）に行われる予定だった運動会<sup>41</sup>が延期となっていたので、同日に如水会館落成祝も兼ねて国立のグラウンドで、先輩学生入り混じって盛

<sup>35</sup> 前掲『一橋大学附属図書館史』、26-27 頁。

<sup>36</sup> 渋沢子爵は病を押して列席、祝辞は嫡孫が代読した。前掲『渋沢栄一伝記資料』第 44 巻、300-309 頁。

<sup>37</sup> 高声電話とは、講演者の声、音楽の音などの音波をマイクロフォンに吸集して音波電流とし、真空管によって増幅し、拡声器で音波に拡大再生せしめて、多数聴取者の聴取を可能ならしめる装置をいう。講演会場・講堂・劇場・競技場・停車場等、多数公衆の集まる場所に用いられる。三省堂百科辞書編集部編『婦人家庭百科辞典』、1937 年（ちくま学芸文庫・2005 年）。一橋大学商品陳列室には大正 13 年購入の高声電話機が収蔵されており、50 周年記念祭で使われたものと思われる。

<sup>38</sup> 皇霊祭とは、大祭日の一。毎年 3 月春分の日（春季皇霊祭）、9 月秋分の日（秋季皇霊祭）に行われる。この日宮中皇霊殿で、皇祖神武天皇の霊を始め奉り、御歴代の皇霊、皇后・皇妃の霊を御親祭あらせられ、同時に神殿では、八神ならびに天神、地祇を祭らせられる。前掲『婦人家庭百科辞典』。

<sup>39</sup> 5 月 11 日、一橋会総会后第 17 回申酉記念式を挙行、先輩武井大助、犬丸徹三両氏の追懐談及び猪谷、川村両氏等の商科大学論を中心の論戦があった。『一橋大学年譜 I』

<sup>40</sup> 前掲『渋沢栄一伝記資料』第 44 巻、311-312 頁。

<sup>41</sup> 本年 6 月 6 日の国立グラウンド開場懇親会が天候不順で盛大でなかったため、その代わりとして 9 月 23 日に国立グラウンドでの運動会が予定されていた。『一橋新聞』大正 15 年 8 月 1 日。同年 4 月 1 日は国立駅が開業している。



大に行われた<sup>42</sup>。12月25日、大正天皇が崩御、年号は昭和となった。

### 3-4 先行移転の専門部・予科、それぞれの記念祭始まる

**昭和2(1927)年**(以下西暦は略す)3月3日、11月3日・明治節が制定された<sup>43</sup>。また同年4月、徴兵令に変わり兵役法<sup>44</sup>となる。

**昭和2年**4月1日、商学専門部及び商業教員養成所が国立に移転をする。4月29日<sup>45</sup>には専門部国立移転記念式が挙行され、祝賀会、講演会、運動会が開催された。**昭和3年**4月29日、専門部の国立移転を記念するために設けられた国立移転記念式(第2回)が行われ、講演会、運動会が開催された<sup>46</sup>。9月10日に専門部寄宿寮が開寮し、渋沢栄一翁により中和寮と命名された<sup>47</sup>。

**昭和4年**には専門部主催の移転記念祭は11月19日に開催され、上原専門部教授、小野武夫博士、牧野輝智博士、大宅壮一の講演、運動会、仮装行列等が盛大に行われた。

予科では、石神井に移転して満五年をむかえた**昭和3年**5月20日、第1回の予科記念祭が盛り沢山の催し物にて開催された。**昭和4年**5月19日、第2回予科記念祭が開かれたが、雨にたたられ淋しい人出であった。

**橋畔では、昭和2年**9月22日に創立52周年記念式典が「諒闇中の事とてすべて質素に」行われた<sup>48</sup>。22日9時半からの記念式では、佐野善作学長より「来るべき難関に対し決然

<sup>42</sup> 禿頭燦然たる先輩と紅顔の学生とが向き合った午前8時50分発の貸切列車が国立に到着したときにはすでに来観者は一万人であったという。運動会では百メートル競走、提灯競走などのほか、野球庭球ラグビーで先輩の一团が現役学生選手に挑んだ。『如水会会報』第37号(会館復興記念号)、1926年。

<sup>43</sup> 大正期に造営された明治神宮の例祭日は11月3日、即ち明治天皇の誕生日と定められた。山口輝臣『明治神宮の出現』吉川弘文館、2005年、172頁。大正13年10月に竣工した明治神宮外苑競技場では10月25日から11月3日までの5日間明治神宮競技大会が内務省主催で開催され、一方、文部省は同じ大正13年に11月3日を全国一斉に体育的な活動を実施する日と定めた(「全国体育デー」)。のちに、内務・文部両省の争いは表面化する。『東京朝日新聞』大正15年6月27日。

<sup>44</sup> これにより従来的一年志願兵制度が幹部候補生制度に改められ、商大においても、軍事教練を終了しその検定に合格した場合には、卒業後、入営期間が短縮されるという特典が与えられるようになった。依光良馨『大学昇格と籠城事件』如水会学園史刊行委員会、1989年、432頁。

<sup>45</sup> この日は天長節である。

<sup>46</sup> このとき開かれた専門部会では、独立宣言文が採択されている。同年5月11日には一橋会総会ならびに申酉記念式が行われた。『一橋大学年譜 I』

<sup>47</sup> 渋沢子爵が『中庸』の「喜怒哀楽之未発謂中、発而皆中節謂之和、中也者天下之大本也、和也者天下之達道、致中和天下天地地位万物育焉」から採択した。前掲『一橋専門部・教員養成所史』、403頁。

<sup>48</sup> 『一橋新聞』昭和2年10月3日。例年人気の宝探しは、一橋の地理に不案内な予科生・専門部生が不利であること、校内が混雑することを理由に中止となり、また、運動会は、10月初めの予定だったが、予科・専門部の試験期にあたるため、11月上旬に延期された。『一橋新聞』昭和2年9月21日。



たる覚悟を要す」との訓示があった。続いて教授を代表して上田貞次郎教授より、「一橋は新日本を背負う人を育め」という講演がなされた。11 時からの記念講演会では、柴田丈夫、内田信也、三谷一二、平生鈞三郎の先輩四氏が講演し、午後 5 時に閉会した。22 日午後 6 時から、新しい試みとして職員先輩学生間の接触を目的とする全一橋合同大懇親会が如水会館において、一橋会主催で開催された。翌 23 日は、「遠来の俊秀を橋畔に迎へて」全国高商学術講演会が開かれた。同日午後 6 時半からは、「映画の夕べ」であった。まず大阪商船会社作成の「アフリカの実写」。ついで、当日呼び物の「橋の絵巻」が上映された<sup>49</sup>。十分の休憩の後「大学のブラウン」<sup>50</sup>、いずれも大喝采で、10 時 15 分閉会した。

全国体育デーが始まった大正 13 年以降、文部省からは毎年「全国体育デー実施要項」が通牒されてきたが、昭和 2 年 10 月 6 日のそれには「毎年 11 月 3 日ヲ中心トシテ」「運動会、競技会、競技検査、遠足、登山其ノ他適当ナル体育運動ヲ行フコト」という項目が初めて加わった<sup>51</sup>。11 月 6 日には、一橋会創立 25 周年記念運動会が国立グラウンドで挙行された。

昭和 3 年の創立 53 周年記念式典は、「丁度当日は日本漕艇協会主催の都下大学のボートレースに当たるし、かつ今年は御大典に当たるので記念日の催し、講演会等は全部御大典祝賀と同時に」実施すると決まった。記念式は学校が簡単なものを実施した<sup>52</sup>。11 月 13 日、一橋会主催による御大典記念学術講演会が朝日講堂で開かれ、講師は岩田（新）教授、高垣教授、米田博士であった。11 月 16 日、御大典記念運動会が午前 9 時半から国立グラウンドで開催された。遠出の人出三千をむかえ、仮装行列、中等校リレーなどでにぎわった。A ホールでの余興も人気で、大園遊会も盛況で 6 時に散会した。昭和 4 年<sup>53</sup>9 月 22 日 8 時 40 分より、創立 54 周年記念式が一橋 A ホールで挙行されたが、十二校レガッタ予選第一日とかちあったため、学生生徒の出席は少なかった。秋の運動会は経費面から中止も検討

<sup>49</sup> 「橋の絵巻」は、「きのふ」「けふ」「あす」の全三巻から構成される。学窓より社会へ、予科より本科へと進んだ人々が生ける学園の姿を永久に残さんがために映画化した。石神井の授業風景、建設中の「くにたち」も収められている。如水会員 中川孫一「『橋の絵巻』試写を観る」『一橋新聞』昭和 2 年 9 月 21 日。昭和 2 年卒業生が、卒業記念として学校に贈った。

<sup>50</sup> 有名な学窓映画であるという。『一橋新聞』昭和 2 年 9 月 21 日。

<sup>51</sup> 浜田義明編『学校体育運動に関する法令並に通牒』目黒書店、1939 年、257 頁。翌昭和 3 年 11 月 2 日には専門部の第一回体育デーが国立グラウンドで挙行された。まず一同は兼松講堂に集合、午前 9 時明治神宮に向かって遥拝の後、堀主事より「体育と教育」に関して約 1 時間の訓話があった。その後グラウンドに集合して全生徒の合同体操を終え、クラスごとの競技が始まった。『一橋新聞』昭和 4 年 11 月 11 日。第 2 回以降開催されたか否かは確認できていない。

<sup>52</sup> 『一橋新聞』昭和 3 年 9 月 3 日。御大典は 11 月 10 日京都御所で行われた。

<sup>53</sup> 5 月 4 日、一橋会理事監事合同協議会を開催し、二十年の伝統と歴史を有する申西事件記念日も、徒らに過去の追想を非とし本年を最後に廃止することを可決、5 月 11 日、一橋会定期総会が開催され、申西記念日を廃止するか否かについて種々問題提起がなされた。『一橋大学年譜 I』。結局開催され、5 月 12 日の申西記念式では、上原専祿専門部教授が記念講演を行った。



されたが運動部はじめ反対意見が起こり、結局 11 月 24 日に先輩如水会員も交え石神井グラウンドで挙行された。予科主体で仮装行列、民謡踊りも出た。

### 3-5 本科の国立移転、籠城事件

昭和 5 年<sup>54</sup>、新校舎に移ったことを機に専門部落成移転記念式が 5 月 4 日に行われ、記念式、講演会、運動会、懇親会が開かれた。5 月 18 日は予科記念祭が行われ、運動会、仮装行列、劇等余興の他、揃いのカレッジ浴衣<sup>55</sup>で民謡踊りを踊り抜き、懇親会で幕となった。

この年には大学本科の国立への移転がなされ、9 月 15 日より国立での授業が開始した。9 月 22 日、国立移転後初の創立 55 周年記念式が午前 10 時半より兼松講堂にて挙行され、佐野学長は「今ここに大学町を建設せんとするにあたり心機一転英国の劍牛両学府にも似た神聖な大学都市を建設したい」と述べた。次いで講演会に移り、青山教授は本学の法律学の沿革を詳細に語り、木村教授は外国品と比較した国産品の技術の進歩について論じ零時 40 分閉会した。同年、移転記念の一橋会秋季運動会は 11 月 2 日<sup>56</sup>挙行のところ、雨天のためやむなく 3 日に順延、午前 9 時より本学グラウンドにて華々しく行われた。絶好の秋日和に詰めかけた観衆は、昼頃には二千名ほどになった。万国旗が張り巡らされたグラウンドは大賑わい。ことに、就職戦線多難の折柄、「就職競走」と名付けたパン食い競走では、首尾よくパンにありつけた者は就職保証とばかりに放送され、この時とばかりに商大健児はパンに突進した<sup>57</sup>。11 月 8 日には、中和寮で開寮二周年の記念祭が行われた。

<sup>54</sup> 昭和 5 年度より入学者には予科当局が全員断髪を強制した。予科 1 年は丸刈りと決められた。しかし 10 月頃から長髪者が見え出したため、長髪組の父兄に断髪催促状が発送された。『一橋大学年譜 I』。昭和 13 年予科入学の村上一郎の同級生 Y の父親は米国駐在の某商社取締役だった。入学早々、Y は夏休みに父を訪ねるため、という理由を申請し、学校から「蓄髪許可」をもらっていたという。村上一郎『振りさけ見れば』而立書房、1975 年、155 頁。この年の 5 月 8 日は福田徳三教授が永眠、5 月 11 日、同氏の葬儀が午後 2 時から一ツ橋の本学仮講堂でキリスト教式により執行された。『一橋大学年譜 I』

<sup>55</sup> 「登録大学浴衣」(発行年不明) というカタログには、各大学に由来する図案を取り入れた浴衣柄が掲載されている。橋爪紳也『モダニズムのニッポン』角川学芸出版、2006 年、154-157 頁。

<sup>56</sup> 昭和 5 年 4 月全国体操連盟が創設され同連盟主催で同年 11 月 2 日明治神宮鎮座十周年奉祝行事として第 1 回体操祭が開催され、翌年からは 11 月 3 日に開催されるようになった。佐々木浩雄『体操の日本近代』青弓社、2016 年、44-46 頁。

<sup>57</sup> 『一橋新聞』昭和 5 年 11 月 10 日。同年 3 月には一橋にも不景気風が到来し、就職率が激減した。同年 11 月 24 日の『一橋新聞』には、来年 3 月の就職を前に早くも都下主要各社の新社員不採用または手控えが伝えられ、本学では新卒業生の売り込みに腐心し今まで就職依頼状を出したことのない関西方面の百数十社に依頼状を追加で発送し、就職の新天地を関西に開拓しようとしているという記事がある。





昭和 6 年<sup>58</sup>5 月 10 日、11 日の二日間にわたり、国立移転記念式ならびに一橋会主催移転記念祭を挙行し、如水会員、学生生徒その他関係者、財界の巨頭、夫人、令嬢ら多数の男女が礼装して集った。5 月 10 日、午前 10 時より兼松講堂において国立移転記念式が、午前 11 時より如水会主催で初代校長矢野二郎先生銅像除幕式が挙行された<sup>59</sup>。午後 1 時から一橋会主催に係る運動会、仮装行列、学生劇等々を開催、これを呼物にして如水会春季家族大会も同時挙行された。当日は晴天に恵まれ、千余名の会員、家族、数千の母校学生でおおいにぎわった。当日の人出にそなえ如水会よりの申し出を受け入れた鉄道省は多数電車の増結を実行し、幸いにも大きな混雑とならなかった。翌 5 月 11 日は記念講演会が開催され、五十嵐・内田・小坂・佐藤の四氏が講師をつとめた。5 月 17 日日曜日は恵まれた晴天の下、予科記念祭が開かれた。記念式、劇、野外民謡踊り、運動会、室内装飾等盛り沢山だった。9 月 22 日、創立 56 周年記念式が挙行され、佐野学長は、移転後の沈滞は何を意味するか、学園の現状を論じた。

突然、思いもよらない事態が発生する。10 月 1 日、商大予科・専門部廃止案を含む行財政整理案が『東京日々新聞』朝刊で報道され、**籠城事件**<sup>60</sup>に発展したのである<sup>61</sup>。ようやく解決後の 10 月 14 日、兼松講堂で全学生大会が開かれ解団式が挙行された。一橋会では諸経費を春の移転記念祭にまわしたため、恒例の秋の運動会は中止となった。11 月 7 日には国立音楽学院生十数名が「籠城事件ではなにもお手伝いが出来ませんでしたので」と「腕自慢の姫君たちがピアノ持参で兼松講堂に乗り付け」、「籠城慰安」の演奏会が行われた。ピアニスト、バイオリニスト、ヴォカリストがこもごも立って独奏し、数百の学生はヤンヤと大喜びをした。

昭和 7 年 5 月 22 日、予科記念祭が挙行された。前夜、突然板橋警察署からの臨検あり室内装飾の一部の撤回を命じられる。これらは主に時事問題を擬化したものであった。9 月 22 日には創立 57 周年記念式が挙行。10 月 5 日、一橋籠城一周年記念日が三科合同で行われ、事件の経過説明、声明書朗読の後、上田貞次郎教授、金子鷹之助教授、常盤専門部

<sup>58</sup> 従来一橋会総会の際行われていた申酉記念式の廃止について三科評議会に諮問中のところ、三科全部が廃止に合意し、5 月 5 日の理事監事会において本年度は中止と決定した。しかし後年、依光良馨は「この秋籠城事件が起きたのは、歴史の皮肉か、忘却をいましめる天の啓示か」と書く。前掲『大学昇格と籠城事件』515 頁。

<sup>59</sup> 矢野二郎像の題字は渋沢栄一翁が揮毫した。前掲『渋沢栄一伝記資料』第 44 巻、329 頁。渋沢翁は老齢の為、除幕式には石井健吾が代理で出席し、祝辞を代読した。

<sup>60</sup> 緊縮財政の一環として、商大予科、専門部・養成所廃止を企図する政府の方針に抗議して全学の学生生徒が神田一ツ橋の旧校舎に集結し、旧校舎への籠城を決行した事件である。一橋大学附属図書館広報連絡会編『BELL』第 57 号、2008 年。詳細は『籠城事件写真帖』<https://hermes-ir.lib.hit-u.ac.jp/hermes/ir/sc/47558/rojo00101.pdf> 参照。

<sup>61</sup> 渋沢栄一翁は病床にあり、中島久萬吉に籠城事件解決の尽力を依頼した。前掲『渋沢栄一伝記資料』第 44 巻、338 頁。同年 11 月 11 日永眠。



教授の講演、学生の有志演説もなされた。本年も予算の都合で運動会は中止、そのかわり、12月14日水曜日午後6時より、神宮外苑日本青年会館において「一ツ橋団欒の夕べ」を開いた。会費は30銭、映画「光に叛く者」(パラマウント社)、漫談(大辻司郎)、舞踊(懐美童謡劇)、音楽(モアナグリークラブ)であった。

昭和8年5月21日、第6回予科記念祭が小平移転を控え石神井最後のものとして盛大に挙行された(【画像10】)。

昭和47年、学生から請われて一橋祭のパンフレットに寄稿した商学部教授小泉明(昭和13学)は、こうつづる。「私が東京商科大学の予科に入学した頃、予科は石神井にあった。それは一橋を関東大震災で焼け出されたための、仮住居であって、校舎は平屋建てのバラックがならんでいた。しかし広い緑の草原をもっていた。五月になると、予科の記念祭があった。それはグラウンドでの踊りと教室の飾りつけが中心であった。グラウンドの行事は小学校、中学校の運動会の延長のような風景で、各クラスはそれぞれ毎日練習をかさねた。おけさ踊りとか阿波踊りといった民謡踊り、あるいは自分たちで工夫をこらしたモダンな歌曲にのった踊りを披露する。明るい太陽の下に一日の解放感にひたったのである。部屋の飾りつけは多少の風刺はあるがどう見てもナンセンスなものが多かった。一橋の自由主義というものを謳歌し、なんとなく甘えていたようだ。」<sup>62</sup>

【画像10】昭和8年5月 石神井校舎での予科記念祭



(出所) 昭和13年東京商科大学卒業記念写真帖

<sup>62</sup> 小泉明「一橋祭の昔と今」昭和47年一橋祭パンフレット。小泉は昭和5年東京商大予科入学、同10年3月予科卒業4月本科に入学している。『一橋論叢』第79巻、第5号、1978年。



### 3-6 「一橋復興記念祭」、白票事件

昭和 8 年 8 月には、白いタイルにブロンズのマーキュリーが輝く小平予科校舎（【画像 11】）が落成した<sup>63</sup>。9 月 11 日、小平初の始業式があった<sup>64</sup>。9 月 22 日、創立 58 周年記念式挙行。いよいよ予科の小平での授業も開始したということで、11 月 5 日日曜日、一橋の「復興」を祝う記念祭が開催された（【画像 12】）。午前中は兼松講堂において、一橋発展回顧講演会が開かれた。閉会后、予科専門部卒業生有志から贈られた一橋会旗が、一橋会理事に授与された。午後はグラウンドで運動会が行われ、運動部員が各自ユニフォームで一橋会旗を先頭に「当節流行のデモンストレーション」を行った。午後 1 時半からは兼松

【画像 11】 商大予科校舎（小平）



（出所）昭和 15 年東京商科大学卒業記念写真帖

【画像 12】 11 月復興一橋祭のポスター



（出所）昭和 9 年東京商科大学卒業記念写真帖

<sup>63</sup> 昭和 9 年、小平の予科に初めて新生として入学した予科生徒が本科を卒業するときの「東京商科大学卒業記念写真帖」（昭和 15 年）には、予科の校舎の写真に、「white house」「武蔵野の空高く翼ひろげるマーキュリー」という言葉が添えられている。昭和 9 年に作られた予科会歌「緑にかざす」（北原白秋作詞、山田耕筰作曲）には「緑にかざす 金の光マーキュリー（中略）小平我が森 見よ見よ見よ 商大我が予科」と謳う（『一橋歌集』）。この予科会歌は、この年の卒業生が卒業記念に贈ったものである。白タイルにマーキュリーのブロンズ像がついた校舎は戦後、一橋大学小平分校になってからも使われていた。ところが、昭和 44 年の大学紛争時に「あれは権威主義だ」として真っ先にブロンズ像は叩き落され、封鎖解除後に校舎はモルタルもしくは漆喰で黒く塗られた。2011 年 11 月 24 日第 9 回福田徳三研究会「戦争末期から戦後初期の東京商科大学」

<https://hermes-ir.lib.hit-u.ac.jp/hermes/ir/sc/48057/HIT0501200101.pdf>

での渡辺雅男発言。筆者が一橋大学に入学した昭和 53 年頃には、学生が刑務所と呼ぶほど殺風景な建物となっていた。

<sup>64</sup> 多摩湖鉄道「商大予科前駅」も開業した。『一橋大学年譜 I』



講堂で音楽会があり、夕方にはグラウンドで大懇親会が開催された。ただ朝香宮妃薨去のため、余興は一切中止された。

昭和9年5月11日 非常時における綱紀肅正が叫ばれている時、佐野学長より三科学生宛に、学内での禁酒励行の通達が発せられ、今後は記念祭、旅行等一切の公的会合での飲酒が厳禁される。この年、小平での初の予科記念祭は雨によりほとんどの催しが実施できなかった。9月22日創立59周年記念式が開かれ、高垣教授の記念講演があった。11月3日、如水会創立20周年の大祝賀会が举行されることとなり、そこに集まる先輩方に来てもらおうということで、10月28日に予定されていた三科合同全一橋大運動会を11月4日に開催した。まず、一橋発展回顧講演会があり、河野健治氏、堀光龜教授によりいままでの経緯が語られ、申酉事件の去校の辞、籠城事件の声明書が朗読された。運動会では泥鰌掴み、大原女競走<sup>65</sup>、生活難競走、国立学園小学校のお祭りごっこや、専門部新・堀主事カップ争奪リレー、佐野学長カップ争奪ゼミナールリレー等が行われた。余興では、専門部3年有志「軍需インフレABC」、専門部中和寮「中和踊り」<sup>66</sup>などが披露された。夕方の大懇親会ではビールが酌み交わされ、湧き上がる一橋会歌が武蔵野の天地に轟いた。

昭和10年の予科記念祭は二日間開催され、新機軸を打ち出した<sup>67</sup>。5月26、27日(土日)の両日にわたり開催。まず第一日目、国分寺からの多摩湖鉄道は「国宝的電車」に鈴なりの乗客を満載し、ますます遅かった<sup>68</sup>。商大予科前駅から校門までは、ことし初の試みとして1年生がクラスごとにアーチをつくり飾りつけをして、来訪者を出迎えた。室内装飾は二、三年生が受け持ち、時事問題の風刺など工夫を凝らした。中庭での記念式の後には運動会。付近の小学生も参加した。二日目は野外劇、展覧会、野外余興などが行われ、津田沼からの祝賀飛行が参加者を沸かせた。最後は大懇親会で幕となった。しかし「天下晴れての無礼講」は暴走を止められなかった。記念祭後、一部の予科生徒が多摩湖鉄道電車を破壊、ついに刑事事件となった<sup>69</sup>。7月、

<sup>65</sup> トラックの中ほどに水を入れたお椀を並べて置き、駆けて来てこのお椀を頭に載せ、ゴールに向かうのが大原女競走である。途中で水を頭からかぶり愛嬌をふりまく場面もあった。『一橋新聞』昭和13年11月10日。

<sup>66</sup> 「中和おどり」(野口雨情作詞、中山晋平作曲)に乗って踊る。振付小菅一男。

<sup>67</sup> 4月26日の予科総会で決定した。『一橋新聞』昭和10年4月26日。

<sup>68</sup> 道を駆け出す小学生に追い抜かれるほどだった。『一橋新聞』昭和10年5月27日。4月26日の『一橋新聞』では、予科記念祭当日の多摩湖鉄道は運賃の大割引をして、満員の場合はバスも総動員するはず、と書いていたが、5月27日付の『一橋新聞』にはその記事はなかった。

<sup>69</sup> 五十余名の生徒が譴責処分を受け、木村予科主事、石田学生主事が辞職、吹田教授が事務取扱となった。『一橋新聞』昭和10年7月6日。予科生徒はかねてから、「博物館的電車」が単線を「至極ノンビリとした調子」で走り、雨が降れば傘がいる、停電など不調も珍しくない多摩湖鉄道電車に不満を感じていた。『一橋新聞』昭和10年2月10日。しかし予科生の鬱屈した気持ちはそれだけではなかったようだ。江夏美千穂(昭和14学)は、事件の当日、予科の校舎から駅に予科生がなだれ込んでいくときに「軍教反対!」という叫び声を聞いた記憶を持つ。「一橋学園に於ける学生思想運動史の一断面」一橋大学学園史編纂委員会編『座談会 花開く東京商科大学予科と寮』一橋大学学園史編纂委員会、1980年、220頁。多摩湖電車事件、白票事件を受け、予科学生主事は人員をそれまでの二倍の4名とし、予科生徒の取り締まりにあたることとなった。『一橋新聞』昭和10年9月30日。後に多摩湖鉄道問題は再燃。



白票事件<sup>70</sup>が発生する。9月22日の創立60周年記念式典は11月に延期され、事件の後だけに、華々しい記念祭は来春まで一応延期となった。11月8日の創立記念式をはさんだ四日間で60周年記念祭となった。まず11月7日は墨堤にて秋季ボートレースが開かれ、ことにお椀レースが人気を集めた。8日は三浦新七新学長のもと、創立60周年記念式が兼松講堂で挙行された。学長祝辞に続き、吹田教授の講演で式は終了し、ひきつづき一橋会主催による申西籠城両事件を追憶する山口・米谷両教授の講演があった。午後は、戸坂潤、三木清、土屋喬雄の三氏を迎えた名士講演会であった。9日にはアマチュア選手跳躍の校内大会、10日は秋季大運動会であった。11月10日は専門部中和寮で第8回記念祭も開かれ、盛況だった<sup>71</sup>。

昭和11年4月、予科に一橋寮が開寮した。5月24日、第9回予科記念祭が時節柄大々的な催しはふさわしくないとして<sup>72</sup>、小規模に費用を下げて<sup>73</sup>行われた。また、昨年田無署に一札入れている関係から、懇親会はアルコール抜きでサイダーを出すこととした。当日は雨にふられ客にふられ、それでもプログラム通り進行<sup>74</sup>。午後からは雨に加え風も出てきて浴衣で踊るには寒すぎたが、そこは若人頑張れとばかり踊り続けて無事終了した。9月22日創立61周年記念式では、上田辰之助教授が講演をした。10月6日、籠城事件以来5年を迎え、一橋会主催で申西・籠城記念式を兼松講堂にて開催した。11月3日には、三科合同の全一橋運動会が開かれた<sup>75</sup>。当日、国立駅前では万国旗がはた

<sup>70</sup> 昭和10年7月9日の商大教授会で、杉村廣蔵助教授の学位請求論文への票決の際、白票が7票もあったために否決となったことに端を発する学内紛争。同年9月佐野学長辞表提出、10月三浦新七学長就任、しかし翌年2月三浦学長の方針に反対する本科・予科の十四教授が連袂辞表提出で学内紛争が再燃し、ようやく6月に解決を見た。前掲『一橋大学附属図書館史』33頁。

<sup>71</sup> 祭のクライマックスではどおん、どおんと腸にしみわたる太鼓が鳴り、篝火を囲んで「中和おどり」が始まった。篝火を取り囲む中心の輪は専門部卒業生が百人以上、そのまわり第二の輪が深紅のたすきをかけた現役専門部生徒、さらにその外側を地元住民が取り囲んで踊り続け、夜空を焦がす火の粉が群衆を照らした。専門部の道一つへだてた住人宇垣一成も見物に来ていた。小宮山量平『千曲川 第二部青春彷徨』理論社、1999年、162-163頁。宇垣は計5回陸相をつとめ、幾度も首班候補に擬せられた。宇垣の住まいは専門部南側の松林の中、大学通りからもよく見える洋館だった。志田次子『くにたちに時は流れて』朝日新聞名古屋本社編集制作センター、1988年、110頁。現在、ブリヂストン国立青年会館が建つ。

<sup>72</sup> 昨年9月以来の学園振粛問題が完全には解決されず60周年記念の催しも延期されたままであること、予科は昨年、多摩湖電車事件を起こしたこと、二・二六事件以来市内には戒厳令が布かれ集会が制限されていることによる。『一橋新聞』昭和11年4月27日。

<sup>73</sup> 費用徴集は1円50銭に下げ、級の個人負担も1円を限度とした。『一橋新聞』昭和11年4月27日。

<sup>74</sup> クラス対抗の演劇コンクールで、1年の水田洋(昭和16後学)が企画した「鯨」が3年の「どん底」を抜いて優勝した。水田洋『ある精神の軌跡』東洋経済新報社、1978年、42頁。衣裳・かつら・小道具は新宿ムーラン・ルージュから水田が借り出したものだった。大串隆作(昭和16後学)「私と演劇」卒業40周年文集『波濤』。

<sup>75</sup> 昨年は創立60周年記念の大運動会を開催するはずであったが例の事件のためとりやめとなり、徴収した60周年記念事業費の大部分は契約破棄賠償金の支払いに充てられ、残金は60周年記念論文集にまわし、本年の運動会は例年の規模で行うこととなった。『一橋新聞』昭和11年10月26日。



めいた<sup>76</sup>。午前9時からの明治節祝賀式<sup>77</sup>を終え、百メートル競走、大原女競走、二人三脚等が行われた。午後は運動部宣誓式があり、三浦学長の訓示に運動部代表の力強い宣誓がなされ、拝借競走、化け物退治、提灯競走が続いた。国立学園小学校生徒は「くらま天狗」、冒険ダン吉王等で満場の人気を集めた。非常時色を反映して、模擬戦車も飛び出した。化学教室では、海外事情のトーキー映画<sup>78</sup>、音楽部員による君が代等の演奏があった。夕方のグラウンドでは、消費組合から寄付されるおでん、サンドイッチ等を肴にビールの宴となり一橋会歌を高唱し、全一橋の若さが乱舞した一日だった<sup>79</sup>。11月15日には、専門部国立移転十周年で記念祭を開催した。

### 3-7 卒業生の国立訪問

「国立母鬘を一度訪ねてみたいとは、凡そ一橋に育った人々の誰でも日頃思ふところだ」という一文で始まる「新緑国立・小平絵巻」が『如水会会報』昭和9年5月号に掲載された。「新緑国立・小平絵巻」では34葉の写真と短文で国立小平の母校を紹介する。この頃から卒業20周年、25周年といった節目の行事を中心に、卒業生の母校訪問が活発化する<sup>80</sup>。

### 3-8 強まる戦時色、記念祭も時局を反映

昭和12年1月、三浦新七学長に代わり、上田貞次郎学長が就任した。5月16日の予科記念祭は第10回ということでアルコールも復活し、盛大に举行された<sup>81</sup>。小雨降る悪天候にもかかわらず、1万人近い参観者が集まった<sup>82</sup>。グラウンドでの野外余興も人気を博す。

<sup>76</sup> 「母校ニュース・一橋梓会大会の記」『如水会会報』昭和11年12月号。

<sup>77</sup> 明治節祝賀式の内容は、一同整列、君が代合唱、明治神宮遥拝、学長式辞であった。「母校ニュース」『如水会会報』昭和11年11月号。

<sup>78</sup> 太平洋倶楽部の斡旋で、南洋・アメリカ等の海外事情を紹介する映画が持ち込まれた。『一橋新聞』昭和11年10月26日。

<sup>79</sup> 当日、一橋梓会では秋季例会を初めて国立弓道場で開催した。会員60名に案内を出したが、開催まで日が短かったこともあり当日の会員参加は10名、しかし家族も併せて総勢20名が参加し、和気藹々と過ごした。前掲「母校ニュース・一橋梓会大会の記」『如水会会報』昭和11年12月号。

<sup>80</sup> 二例のみ紹介する。明治42年会は卒業25周年の一泊旅行に国立訪問を組み込んだ。昭和9年9月23日に箱根に一泊、「写真班の小型自動車を先頭に2台のバス」の窓にはこのために拵えたマーキュリーの三角旗をはためかせ、24日に母校を訪れた。出迎えた佐野学長を中心に記念撮影、職員集会所で午餐を楽しんだ。『如水会会報』昭和9年11月号。泰山会（大正3年卒）は卒業20周年として、同年11月3日の如水会20周年祝賀会を終えてから国立まで足を伸ばした。級友の高瀬・上田（辰）両教授が学内を案内し、記念植樹をした。『如水会会報』昭和9年12月号。

<sup>81</sup> 会費は例年より50銭増しの2円徴集された。『一橋新聞』昭和12年4月26日。

<sup>82</sup> この予科記念祭は、事前に東京朝日新聞でも報じられた。予科18クラスが仮装行列、演劇、室内装飾で競演するという記事で、1年3組45人は思い思いの趣向をこらしたお手製の飛行服に身を包み「神風音頭」の踊りの稽古に励んでいるという。『東京朝日新聞』昭和12年5月11日東京版。



今回初めて新しい講堂で演壇を舞台にして演劇を上演。「父帰る」「嬰兒殺し」といった有名脚本を予科生が熱演したところ、泣いている観客の余りの多さに当の予科生が唾然とする始末<sup>83</sup>。小雨は午後烈しくなったが、途中で帰る客もなく、夕方 6 時半ごろようやく終了。グラウンドでは本科生もまじり、待望のビールでのをうるおし、焚火を囲んで大懇親会。7 時半、無事終了した。9 月 22 日の創立 62 周年記念式において上田学長は、明治 8 年商法講習所設立以来の本学の歴史を説き、更に最近の時局に対処すべく全学一致の決意を促すと述べた。11 月 3 日、明治節の三科合同大運動会には、如水会の母校訪問家族大会が合流することが予定され、約 400 家族 1200 名が午前 11 時までに国立駅集合という段取りになっていた<sup>84</sup>。ところが前夜からの雨で運動会は 6 日に延期と決まり、学生側はいったん解散。一方、如水会側は雨の中せめて母校だけでも見たいというおよそ 100 名が来校、学生側では直ちに日支事変ニュース、カメラアート、太平洋クラブの写真展を開催。かねて準備していたグラウンドにご案内し即席の焼き芋をふるまい<sup>85</sup>、ささやかな家族大会を催した<sup>86</sup>。

前出の小泉明（昭和 13 学）は、「国立の記念祭」についてはこうつづる<sup>87</sup>。「国立の記念祭も大体はそれ（引用者注、予科記念祭）に似ていたが、学生たちはもう馬鹿になりきって踊るということは出来にくくなっていった。踊るクラスもあるけれど、プログラムにはレースのようなものもかなりのっていた。西門の前にある国立学園小学校の児童たちが毎年ゲストとして出場して、可愛い童謡踊りをみせてくれた。教室の中の飾りつけも、骨は折っていたが、印象に残るようなものはなかった。理工系の大学であると、記念祭で訪問する外部のお客さんにはものめづらしい実験装置とか標本とか見せることができる<sup>88</sup>が、そういうものはもともとないのである。それでも卒業生はじめ大学の関係者が沢山来てくれて結構楽しい一日となり、夕方はビールで乾杯ということになる」

<sup>83</sup> 芸達者ぶりでは、教授たちも負けてはいない。同年 4 月 10 日（土）、丸の内の中央亭で杉本栄一講師の新婚披露宴が開かれ、上田学長、上原専禄講師のスピーチ等につづいて米谷隆三助教授は浪曲「杉本栄一誉れの結婚」で見事な喉を聞かせ、孫田秀春教授は「東京音頭ナチス踊り」でハイルヒットラーの挙手をして新棒手振りを巧みに取り入れ器用なところを發揮したという。『一橋新聞』昭和 12 年 4 月 12 日。

<sup>84</sup> 如水会では京浜地区会員向けに通知案内を発送していた。『如水会会報』昭和 12 年 11 月号。

<sup>85</sup> 芋掘りが用意されていたと思われる。

<sup>86</sup> 運動会は延期した 6 日も雨となり、一橋会では運動会をとりやめ、賞品は三科に分配した。この年の専門部中和寮記念祭は、時局に鑑み中止された。『一橋新聞』昭和 12 年 11 月 10 日。

<sup>87</sup> 前掲 小泉明「一橋祭の昔と今」昭和 47 年一橋祭パンフレット。なお、小泉は昭和 13 年 3 月商大本科卒業、4 月第一生命入社、同 15 年 5 月 16 日第一生命退社、5 月 31 日商大助手に任命され 19 年 9 月 12 日に商大助教授となる（前掲『一橋論叢』）。

<sup>88</sup> 東京大学の五月祭は東京帝国大学において大正 12 年から始まる大園遊会を起源とする。あわせて行われた各学部開放参観では、法学部では刑法学教授の拷問用具コレクション、医学部の人体標本、工学部の各種機械、理学部の地質標本等が展示された。佐藤寛也「東京大学五月祭の歴史：東京帝国大学におけるその起源と変遷」『東京大学大学院教育学研究科紀要』59 巻、2020 年。



昭和13年<sup>89</sup>、6月12日、第11回予科記念祭が開催された<sup>90</sup>。午前8時40分予科講堂において記念式につづき貴族院議員江口定條氏の講演があり10時閉式。その後、劇、映画、舞踊等の余興があり午後5時盛会裡に閉会式を行った。なお運動会が予定されていたが雨のため延期となり、6月14日に開催された。9月22日、午前9時から兼松講堂において創立63周年記念式が開催された。上田学長の式辞、山口教授の講話で式を終了、続いて、本学先輩津村秀松氏による「時局の前途について」という記念講演が行われた。10月6日には予科講堂において籠城事件記念式ならびに講演会が開催、金子鷹之助教授、藤本恒雄先輩二氏の熱弁があった。11月3日は、三科合同大運動会に如水会母校訪問家族大会<sup>91</sup>が合わせて行われた。薄曇りの国立グラウンドで午前9時、まず明治節式典(君が代斉唱、勅語奉読、学長訓示)があり、運動会開幕。大原女競走について国立学園小学校の女兒が小さな手に日の丸の旗を振り、愛国行進曲で踊った。次も小さな子供向けの栗拾い競走、トラックの栗をふたつ拾って走ればよいのだが、ゴールそっちのけで栗拾いに夢中。昼頃雨が烈くなってきて混みあう食堂では、着飾った奥様がお重の海苔巻きを召し上がる姿。午後の部では千人針競走(布と針、糸をもって走り、トラック脇のご婦人方に五針ずつ縫ってもらって走る)等が繰り広げられたが、雨が烈しくなり運動会は化け物退治を最後に途中で打ち切られた。午後2時には如水会用意の模擬店が開店、一番人気はしるこ、ほかにはサイダー・紅茶、だんごなど。ほかには化学教室で映画上映、こちらは雨で超満員、写真展、書道展覧会などが盛況だった。雨もものかわ、人々は芋畑にむかい芋掘りに興じた。掘れば畑のおやじがつるを切ってくれ、掘った芋を包んで嬉しく持ち帰る。そうして家族は三々五々帰宅し、夕方は食堂で学生懇親会。時節柄ノンアルコールではあったが、おでん・いなりずし・せんべいを楽しみ一橋会歌を高唱した。

<sup>89</sup> 5月12日、申酉記念日講演会が当時の卒業生代表松村光三氏を招いて予科講堂で開催された『如水会会報』昭和13年6月号。いわゆる「国防国家体制」が進められていく情勢のもとにおいて、文部省は13年6月、「集团的勤労作業運動実施ニ関スル件」を通牒し、学生生徒を夏季休暇中、臨時に作業に就かせることにした。翌14年3月文部省は中等学校以上に対し集団勤労作業を「漸次恒久化」し学校の休業時だけでなく随時これを行い、正課に準じてこれを扱うことを指示した。文部省編『学制八十年史』大蔵省印刷局、1954年、391頁。また、日中戦争開始後、兵役法その他関係法令はたびたび改正された。昭和13年には幹部候補生の在営期間短縮という特典がなくなり、さらに在営期間は無期限延長となった。大江志乃夫『徴兵制』(岩波新書)岩波書店、1981年、139-141頁。

<sup>90</sup> 昭和12年9月21日より三日間文部省において開催された全国高等学校校長会議において、非常時局の折柄、記念祭は挙式のみで華やかな余興は一切遠慮する旨決議された(『一橋新聞』昭和12年10月10日)ため、予科記念祭の名物の踊り等が見られなくなると思われていたが、新理事会が奔走し堀主事の内諾を得て予科記念祭の開催を予科総会で可決した。但し時局柄、昨年評判だった室内劇と運動会にとどめ、予科生の親睦をはかることに主眼をおいた。『一橋新聞』昭和13年5月25日。

<sup>91</sup> 如水会から在京会員に案内したところ、家族含め1,311名の申し込みがあった。会費は、大人も子どももひとり30銭で、当日会場で受付を済ませると引き換えにお土産券付プログラムが渡された。昨年用意した弁当が雨でだめになったため、ことしは参加者に弁当持参を要請した。『如水会会報』昭和13年11月号。





昭和 14 年 3 月に、大学に於ける軍事教練は必須科目となった<sup>92</sup>。5 月 12 日、第 12 回予科記念祭が挙行された。四年続きの雨であったが、予科生も慣れ、観客も屈せず詰めかけた。記念式に続き、前外相佐藤尚武氏の特別講演に時局下の緊張感が漂った。室内劇は、2 年 5 組の「獅子座の流星群」がロマン・ロラン作ということで事前の検閲で上演禁止とされたが、ほかの演目は観客を満足させた。野外余興、写真展、書道展覧会等の企画あり、午後 6 時ごろ閉会。学生たちはアルコール抜きの懇親会を楽しんだ。5 月 22 日は陸軍現役将校学校配属令公布十五周年記念御親閲拝受式が宮城前広場で行われた<sup>93</sup>。本学より学部 50 名、予科 80 名、専門部 80 名、養成所 10 名が参列、当日は学長以下予科主事、専門部・養成所主事も参列した<sup>94</sup>。9 月 22 日には創立 64 周年記念式が午前 9 時半より兼松講堂で挙行された。学長訓示があり 10 時半閉会。ひきつづき、本学及び如水会関係の今次事変戦没者慰霊祭が行われ、遺族 7 名、学生約二千名が列席し神式によりおごそかに英霊を慰めた。11 月 3 日明治節、青空の下で一橋会三科合同大運動会と如水会母校訪問家族大会が開かれた。午前 9 時「国民奉祝の時間」を告げるサイレンの音とともに明治節式典（国旗掲揚、君が代斉唱、学長の教育勅語、青少年学徒に賜はりたる勅語奉読）があり、式終了後、運動会が開始した。如水会員出場種目も多く設定されていた。召集令競走は、トラックの途中に置いてある封筒を拾い、その中に書かれている然るべき人（洋装のお嬢さんとか、小学生とか）を探して赤い襷をかけ、手を携えて一緒にゴールをするというもの。中山伊知郎先生、と叫ぶ学生の声に応じて堂々たる体躯の同教授がすくと立って肩に赤襷をかけ堂々と応召される姿や、日本髪的女性を求めて苦勞する学生（それでも会場で見つけることができた！）等で大いに盛り上がった。来賓スプーンレース、5、6 歳幼児の活躍した栗拾い競走、物資総動員競走、化け物退治など、ことに提灯競走は上田学長を始め本学教授が多数出場して場内を沸かせた（【画像 13】）<sup>95</sup>。校庭では宝探しも行われ、子供たちは大喜び。午後の兼松講堂では、東京音楽学校から借りたピアノに、国立音楽学校生徒の応援も得た演奏会や映画上映が行われ、写真や書道の展覧会も開かれた。模擬店では紅茶・サイダー、おでん、お団子が飲み放題食べ放題にふるまわれ、校庭の南側外一反ほどの畑での芋掘りは大人気（【画像 14】）で、収穫物を包む新聞紙や結ぶひもも準備されていた。当日は国立駅開業以来の人出であった<sup>96</sup>。

<sup>92</sup> 昭和 14 年 2 月 11 日は代々木練兵場において、都下大学高等専門学校建国奉祝式が挙行され、本学は岩元中佐指揮の下に学生生徒 1592 名、職員 23 名が参加した。『一橋大学年譜 I』。昭和 16 年 4 月予科から本科に進学した村上一郎は、本科の授業は出欠席もとらないため、「原則として出なければならぬのは軍事教練とゼミナールだけ」だったという。前掲 村上『振りさけ見れば』228 頁。

<sup>93</sup> この日に「青少年学徒ニ賜ハリタル勅語」も出された。

<sup>94</sup> 参加者以外は大国魂神社に参拝をした。『如水会会報』昭和 14 年 6 月号。

<sup>95</sup> 「老妻」を連れ初めて国立の母校を訪れたある卒業生は、上田学長の姿を見た瞬間に目頭が熱くなり、「母校をお願いしますぞ」と心の中で叫んだ。『如水会会報』昭和 14 年 11 月号。

<sup>96</sup> 国立駅は「定期の客 1000 人、切符の客 3475 名」でごった返し、駅員いわく「入学試験の時ですら 3000 人です」。『一橋新聞』昭和 14 年 11 月 10 日、『如水会会報』昭和 14 年 11 月号。



【画像 13】提灯競走の上田学長



(出所) 昭和 15 年東京商科大学  
卒業記念写真帖

【画像 14】大人気の芋掘り



(出所) 昭和 15 年東京商科大学卒業記念写真帖

翌年（昭和 15 年<sup>97</sup>）5 月、商大は深い悲しみにおおわれた。盲腸炎に腹膜炎を併発して 4 月 25 日から慶應病院に入院していた上田学長が、5 月 8 日帰らぬ人となったのだ。13 日、一橋講堂で大学葬が行われた。12 日に予定されていた予科記念祭は無期延期となった<sup>98</sup>。後任の学長には高瀬壮太郎教授が就任した。9 月 22 日、兼松講堂において行われた創立 65 周年記念式では、高瀬学長の式辞に続き宇垣一成陸軍大将が「経済戦場に於いて闘将たらんとする者の心構身構」という記念講演を行った。11 月 3 日、秋晴れの明治節に皇紀二千六百年の奉祝も兼ねて、明治節式典ののちに一橋会大運動会並びに如水会母校訪問家族大会が挙行された。パン食い競走、盲啞競走、化け物退治、千人針競走といった毎度おなじみ種目に加え、ことしは一橋総動員リレーが行われた。これは新しい試みで、如水会員→坊ちゃん・お嬢ちゃん→教授→学生とバトンを渡しての競走である。故上田前学長の胸像除幕式もあった。ただ時節柄、人気の芋掘りがとりやめとなり<sup>99</sup>、如水会員と家族の参加

<sup>97</sup> この年は紀元二千六百年、教育勅語渙発五十年にあたり、全国津々浦々で記念行事が挙行された。大阪商科大学では 15 年 11 月 1 日から四日間、創立 60 周年記念行事を開催している。また、『大阪商科大学六十年史』『京都帝国大学史』はいずれも紀元二千六百年を記念して作成された（実際の出版は大阪商大が 1944 年、京都帝大が 1943 年）。

<sup>98</sup> 読売新聞 昭和 15 年 5 月 11 日広告。この年の 7 月 7 日には奢侈品等製造販売制限規制（七・七禁令）が出され、国防婦人会が先頭に立ってパーマネントや華美とされた服装等を摘発する運動が街頭で展開された。有馬学『帝国の昭和』（講談社学術文庫）講談社、2010 年、341 頁。

<sup>99</sup> 芋掘りがない代わりに、手土産として「国立名物掘り立て芋」か「谷保の勝ち栗」が用意された。『如水会会報』昭和 15 年 11 月号。



は前年より少なかった。夕方、戸田橋のボート勝利の知らせが舞い込み、一橋会歌が湧き起った。家族らの帰宅後、焚火を囲んで残ったおでんで学生が懇談会を行った。11 月 10 日 11 日の両日、紀元二千六百年記念の奉祝式典が宮城外苑で挙行され、高瀬学長以下 56 名の教授が参列、太田可夫予科教授引率の下、学生 10 名が奉祝合唱団に参加した。商大では 10 日（日）午前 9 時より兼松講堂にて記念式典を行った。

昭和 16 年<sup>100</sup>2 月 11 日、兼松講堂において建国佳節の式終了後、一橋会臨時総会を挙行した。社団法人一橋会は解散し、報国団東京商科大学一橋会が誕生する。5 月 18 日、予科記念祭が二年ぶりに開催された。予科講堂での記念講演は新帰朝の来栖三郎大使が、国家使命の第一線に進む一橋精神を説いた。国体意識強調の意味から、少人数しか出演できない演劇は、いままで六つのところを四つに制限され、内容も明るい積極的な青年の意気を高揚するものに限定された。仮装行列の花形「女装」は断固禁止され、剛健型の予科祭となった。予科食堂も米がなく、皆さん弁当持参で来てくださいとのこと。「白衣の勇士」、萩山の傷病兵<sup>101</sup>も見物に来ていた。記念祭終了後の恒例大懇親会も、サイダーなく米なくファイアー用の薪もないありさまだったが、それでも予科生は番茶に酔い 7 時過ぎまで踊っていた。9 月 22 日、創立 66 周年・大学昇格 21 周年創立記念式が兼松講堂で盛大に挙行された。高瀬学長より式辞において「日本経済学の自給こそ本学の新たなる段階に対処すべき責任と使命であり、かかる使命を果たすべく全学一致東亜経済研究所<sup>102</sup>を育成せねばならぬ」ことが強調された。次いで増地庸治郎教授より「時局と大学の使命」と題する講演があった。最近、学園に対して種々の懸念が投げかけられ<sup>103</sup>、如水会員のなかにもある位である。即ち、統制経済の進展によって商業の影が薄くなった、商業教育の必要性が減少した、という。これは、商大の価値がうまく伝わっていないからである。日本的学問を我商大から生み出すと同時に商大人が三浦博士の言われた如く国土的指導的経済人として活躍することで、商大の意義は十分認められるであろう、とし、式は終了した。11 月 3 日明治節の大運動会・如水会母校訪問家族大会は、絶好の運動会日和に恵まれた。運動会以

<sup>100</sup> 16 年 2 月「青少年学徒食糧飼料等増産運動実施要項」において、文部省はこの運動を「国策ニ協力セシムル実践的教育」とし、「一年ヲ通ジ三十日以内ノ日数ハ授業ヲ廃シ」て作業にあてることができ、その日数・時数は授業したものと認めた。18 年 10 月には、勤労働員を「教育実践ノ一環トシテ」「在学期間中一年ニ付概ネ三分ノ一相当期間」実施することが決定した。前掲『学制八十年史』392-395 頁。

<sup>101</sup> 日中戦争の長期化・泥沼化で、傷痍軍人が急増し、そのための施設がいくつか作られた。戦場や兵営での緊張、恐怖、精神的疲労から心を病んでしまった軍人のために、小平村から東村山町にかけての萩山駅に近い場所に傷痍軍人武蔵療養所がつくられ、15 年 8 月 20 日に 10 名の入所者を迎えた（正式な開所式は 12 月 11 日挙行）。小平市史編さん委員会編『小平市史近現代編』小平市、2013 年、275-276 頁。

<sup>102</sup> 東亜経済研究所は 15 年 4 月に設立された。24 年 5 月に一橋大学経済研究所となった。

<sup>103</sup> 戦争遂行上有用である理科系教育拡充は満洲事変、日中戦争期からすでに始まっており、次第に理科系以外の既設校の見直しにまで及んでいった。豊田雅幸「教育における戦時非常措置と立教学院：理科専門学校の設置と文学部閉鎖問題を中心に」及川慶喜、前田一男編著『ミッション・スクールと戦争：立教学院のディレンマ』東信堂、2008 年、219 頁。



外にも、音楽会（尺八、洋楽、謡など）や、展覧会といった催しが用意された。映画会ではニュース映画等とあわせ「橋の絵巻」<sup>104</sup>が上映された。運動会では、毎回の人気ゲスト国立国民学校<sup>105</sup>女兒によるお遊戯や子供たちの栗拾い競走、化け物退治といったいつもの種目に加え、時局を反映して灯火管制下競走（目隠しのまま、障害物を乗り越えてゴール）、召集令競走、物資総動員レース、一橋総動員リレー（教授の令息・令嬢→教授→如水会員→学生とバトンを渡して競走）などが行われた。午後4時半に終わり、残ったおでんを学生が囲んで幕となった。ことしも、芋掘りは行われなかった。

### 3-9 アジア・太平洋戦争 開戦

昭和16年の大運動会のおよそ半月前、10月半ばに大学の修業年限短縮が発表された<sup>106</sup>。17年3月に卒業するはずだった本科3年生は12月卒業となった<sup>107</sup>。翌年からは6か月短縮され、**昭和17年**<sup>108</sup>9月22日の創立記念日に卒業式が行われた。一か月遅れの10月22日に創立67周年記念式と、如水会並びに報国団主催の第二回合同慰霊祭が行われた<sup>109</sup>。**昭和18年**10月には「教育ニ関スル戦時非常措置方策」が決定し、理工系及び教員養成系諸学校を除く一般学生の徴兵猶予が停止され、10月21日には明治神宮外苑競技場で学徒出陣壮行会が挙行された<sup>110</sup>。**昭和19年**4月には商学専門部は工業経営専門

<sup>104</sup> 映画「橋の絵巻」は昭和2年卒業生が卒業記念として学校に贈り、その後5、6年は予科・専門部の新生に見せたり如水会各地の支部が争って借りるなどしていたが、いつしかフィルムも古びて如水会館倉庫にしまい込まれていた。制作時に監督格であった萩原忠三氏が帰朝し問い合わせたことから如水会館倉庫から発見され複製された（『一橋新聞』昭和16年4月10日）。当日は大変な人気で観客は満員、大学本科生は入場できず後日上映しなおした。『一橋新聞』昭和16年11月10日。

<sup>105</sup> 「教育の全般にわたって皇国の道を修練」させることを目的に、昭和16年4月より小学校は国民学校となった。前掲『学制八十年史』、343頁。

<sup>106</sup> 実際はもっと早く発表されていた。「昭和16年8月休暇中に在京学生のみを集め」「報国隊の結成」と同時に「繰上げ卒業が発表された」。前掲 村上一郎『振りさけ見れば』236-237頁。繰上げ卒業の当事者も「16年9月10日頃」「学生生活最後の夏休みを郷里でのんびり過ごし」帰京したら、「学校内は何となくざわついていて、今年は卒業が12月となり、みんな就職活動を始めている」というのですっかり面食らったという。松井利郎（昭16後学）「卒業・開戦前夜」『卒業30周年記念文集』。

<sup>107</sup> 前掲『学制八十年史』373頁。

<sup>108</sup> 昭和17年入学の予科生の学生生活、ことに勤労働員については、前掲 第9回福田徳三研究会「戦争末期から戦後初期の東京商科大学」において本間要一郎（昭和22学）が体験を語っている。ただし、当研究会報告文中では「報国団」とあるべきところ、「報告団」と表記されている箇所がある。

<sup>109</sup> 支那事変、大東亜戦争戦死、戦病死、太平丸遭難会員並びに本学職員等78名の霊を慰めた。『一橋大学年譜 I』。

<sup>110</sup> 商大においては10月20日、兼松講堂にて出陣学徒の壮行会を行なった。本学の学徒出陣や戦時下の学生生活については、一橋大学学園史刊行委員会編『一橋大学百二十年史』一橋大学、1995年、第二編第三章、及び竹内雄介・笹口健太・大場高志「戦後70年を記念した戦没学友追悼の展示会」『一橋大学創立150年史準備室ニューズレター』第2号、2016年を参照のこと。



部と改称<sup>111</sup>、同年 10 月、東京商科大学は東京産業大学と改称した<sup>112</sup>。昭和 20 年 3 月「決戦教育措置要綱」が決定し、「全学徒ヲ食糧増産、軍需生産、防空防衛、重要研究其ノ他直接決戦ニ緊要ナル業務ニ総動員」するために国民学校初等科を除き学校における授業は、昭和 20 年 4 月 1 日から一年間停止することとなった<sup>113</sup>。

### 3-10 まとめ — 商大の記念祭

東京高商において、創立記念式と同日に行われるようになった一橋会主催の「記念祭」は、商大となってから変化する。学校が三科に分かれ、一橋会も三科分立となった。校地が手狭になった上に関東大震災があり、郊外移転を決めた商大は三科の立地を分離させた。先行して移転した予科・専門部ではそれぞれの記念祭が始まる。広いグラウンドを得て、記念祭における運動会は、その比重を高め、文部省は 11 月 3 日を中心とした日に運動会等の実施を求めた。新しく建設された母校を見たい卒業生が国立を訪問する動きも、活発化する。戦時色が強まり、娯楽性の強い催しは実施しにくくなっていくが、身体錬成が求められる時代に運動会は継続された。商大では、11 月 3 日明治節における一橋会三科合同大運動会を中心とした記念祭と如水会母校訪問家族大会との同時開催が定着する。とうに創立記念日とは離れていた。

戦後の一橋大学では、「文化の日」<sup>114</sup>11 月 3 日を挟み原則として 3 日間「一橋祭」を開催し、うち一日は「オール一橋人の日」として卒業生が母校を訪問する形式が定着する。戦時下の商大記念祭の継承である。 (続く)

<sup>111</sup> この時点で 11 校あった官立高商のうち、長崎・名古屋・横浜の有力三校は「技術ヲモ習得セル工業経営技術者ヲ養成」し、「工業経営能率ノ増進ヲ図」るため工業経営専門学校に、また彦根・和歌山・高岡の三校が工業専門学校への転換を求められた。天野郁夫『新制大学の誕生・上』名古屋大学出版会、2016 年、101 頁。

<sup>112</sup> 神戸商業大学（昭和 4 年に神戸高商より昇格）は、神戸経済大学となった。

<sup>113</sup> 前掲『学制八十年史』950 頁。

<sup>114</sup> 昭和 23 年国民の祝日に関する法律が公布され、11 月 3 日は文化の日と定められた。



## 【 公益財団法人一橋大学後援会へのご寄附のお願い 】

公益財団法人一橋大学後援会定款第4条第4号に「教育・研究施設の拡充整備に対する支援」が定められており、そのための事業の一つとして、大学史編纂を支援する目的で寄附された基金が「指定事業費：大学史編纂基金」として設けられています。

一橋大学創立150年史準備室の今後の活動のために、読者のみなさまの浄財をご寄附いただきますようお願い申し上げます。手続等について以下にご案内いたします。

### 【 ご寄附のお手続き方法 】

1. 次ページの寄附申込書をコピー又は切り取ってお申込みください。

または、一橋大学後援会ホームページ

(<https://www.hit-u-koenkai.or.jp/donation/index.html>) には電子版(Excel/PDF)の寄附申込書もありますのでダウンロードしてご使用ください。

2. 必要事項を記入してください。

住所・氏名・電話番号等の連絡先、卒年、寄附の目的(大学史編纂基金にチェック)、金額等の必要事項を記入の上、郵送かFAXもしくは電子メールで申し込みください。

寄附申込書の送付先：〒186-8601 東京都国立市中2-1 一橋大学内

公益財団法人一橋大学後援会 TEL/FAX: 042-580-8071

e-mail: [kifu-moshikomi@hit-u-koenkai.or.jp](mailto:kifu-moshikomi@hit-u-koenkai.or.jp)

3. 最寄の金融機関へのお振込みをお願いします。

いずれかの金融機関をご利用ください。

口座名義：(ザイ)ヒトツバシダイガクコウエンカイ

三菱UFJ銀行 神保町支店 普通 1374919

三井住友銀行 神田支店 普通 6408813

みずほ銀行 九段支店 普通 1119378

ゆうちょ銀行 (店番)018 (記号)10170 (番号)91452781

**なお、一橋大学後援会へのご寄附に対しましては、税制上の優遇措置が受けられます。**

詳しくは一橋大学後援会ホームページをご覧ください。

(<https://www.hit-u-koenkai.or.jp/donation/index.html>)

## 公益財団法人一橋大学後援会 寄附申込書

次のとおり、寄附を申し込みます。

令和            年            月            日

フリガナ			
氏名/社名			
住 所	(〒            —            )		
日中連絡がとれる 電話番号	(            )            —		
卒業年次 学部研究科名	<input type="checkbox"/> 昭和 <input type="checkbox"/> 平成 <input type="checkbox"/> 令和	年	<input type="checkbox"/> 学部 <input type="checkbox"/> 研究科 <span style="float: right;">卒業</span>
寄附目的	<input type="checkbox"/> 大学の教育及び研究の推進 <input type="checkbox"/> 武山基金 <input type="checkbox"/> 学問風土育成基金      講義名 (            ) <input type="checkbox"/> 課外教育振興基金      部名 (            ) <input type="checkbox"/> 植樹会基金 <input type="checkbox"/> 障害学生支援基金 <input type="checkbox"/> 大学史編纂基金 <input type="checkbox"/> HEPSA交換留学生基金 <input type="checkbox"/> 育児支援基金 <input type="checkbox"/> 災害奨学基金 <input type="checkbox"/> その他 (            ) ◆ご寄附いただける背景などがありましたらご記入ください。 _____ _____ _____		
金 額	円		
振込予定日	年            月            日      予定		
振込先	<input type="checkbox"/> 三菱UFJ銀行 神保町支店    普通 1374919 <input type="checkbox"/> 三井住友銀行 神田支店      普通 6408813 <input type="checkbox"/> みずほ銀行 九段支店        普通 1119378 <input type="checkbox"/> ゆうちょ銀行                (店番) 018 (記号) 10170 (番号) 91452781 <small>口座名義：ザイ) ヒトツバシダイガクコウエンカイ</small>		
◆ このご寄附は、氏名及び金額を如水会々報に掲載させていただきます。			
<input type="checkbox"/> 承諾します <input type="checkbox"/> 匿名として下さい <input type="checkbox"/> 一切掲載無用です  <input type="checkbox"/> その他ご要望                            (            )    )			

事務局記入欄	入金日	月	日	曜日
--------	-----	---	---	----

【問合せ・送付先】 公益財団法人一橋大学後援会 2019.5  
 〒186-8601 東京都国立市中2-1 国立大学法人一橋大学内  
 e-mail : kifu-moshikomi@hit-u-koenkai.or.jp TEL/FAX : 042-580-8071

【申込書の送付方法について】  
 送付先に、e-mail (申込書を写真撮影し添付ファイルにて送信も可)、FAXまたは郵便でお送りください。





## 編集後記

本号の出版に当たっても、また学内外各位のご協力をいただいた。

内藤忠顕氏、杉森務氏をご紹介いただいた進藤孝生氏をはじめ、諸般のご助力をくださった皆様に、この場を借りて心から御礼申し上げます。

本号の編集は大月康弘が担当した。また、編集実務は、前号に続いて松江由美子氏（元本学数学統計学研究室助手、元東京経営短期大学教授）に委嘱させていただいた。同氏の精励により、前号に続き多数となった玉稿を滞りなくすべて掲載し、出版することができた。衷心より御礼を申し上げます。

印刷・製本については、株式会社インフォテックに委嘱した。

※資料をお持ちの方は、まずは以下のアドレスまで、Eメールにてご一報ください。

学園史資料室（図書館1階） [lib-gs.g@ad.hit-u.ac.jp](mailto:lib-gs.g@ad.hit-u.ac.jp)

一橋大学創立 150 年史準備室ニューズレター No.7

2021 年 3 月発行

---

編集発行 一橋大学創立 150 年史準備室  
〒187-0045  
東京都小平市学園西町 1-29-1

連絡先 一橋大学学園史資料室  
〒186-8601  
東京都国立市中 2-1  
Tel: 042-580-8292 Mail: [lib-gs.g@ad.hit-u.ac.jp](mailto:lib-gs.g@ad.hit-u.ac.jp)

