



产品安全手册

(HL-2260 / HL-2260D / HL-2560DN / DCP-7080 / DCP-7080D / DCP-7180DN /
MFC-7380 / MFC-7480D / MFC-7880DN)

兄弟工业株式会社

日本名古屋市瑞穗区苗代町 15 番 1 号 邮编：467-8561

尝试操作本设备或执行任何维修前，请仔细阅读这本手册。未能遵循这些说明可能会增加发生火灾、触电、烧伤或窒息的危险。对于因用户未遵循本手册中的说明而导致的任何损坏，Brother 概不承担任何责任。

如何使用本手册

1 使用设备前，请先通读整本手册。

请妥善保管好使用说明书，以便日后查阅。

2 请认真遵循本手册中的说明，并始终确保遵循设备上标注的所有警告事项与说明进行操作。

3 如果阅读本手册后对设备使用方法仍有疑虑，请联系您当地的维修站。

4 为确保您能理解所有说明，请仔细阅读本手册中使用的符号和惯例。

5 注意：

使用本产品时，请您先仔细阅读使用说明书，再正确操作。

本手册中使用的符号和惯例

本手册中使用的符号和惯例如下。

请遵循本设备上标注的所有警告事项和说明进行操作。

▲ 警告

警告图标表示可能导致死亡或重伤的潜在危险情况。

▲ 注意

注意图标表示可能导致轻微或中度伤害的潜在危险情况。

重要事项

重要事项图标表示可能导致财产损失或产品功能丧失的潜在危险。

提示

提示图标指明操作环境、安装条件或特殊使用条件。



触电危险图标警告您避免可能发生的触电伤害。



火灾隐患图标提醒您可能会引发火灾。



高温图标警告您切勿触摸高温的设备部件。



禁止图标表示禁止执行的操作。

粗体

粗体字表示设备的操作面板或计算机屏幕上的特定按键。

斜体

斜体字强调应当注意的要点或提示您参考相关主题。

Courier
New

Courier New 字体表示设备液晶显示屏上显示的信息。

[XXXX]

括号内的文字表示设备液晶显示屏上显示的信息。
(仅限 MFC 和 DCP 机型)

提示

本手册中的所有示意图均基于 HL-2560DN、DCP-7180DN 和 MFC-7880DN。

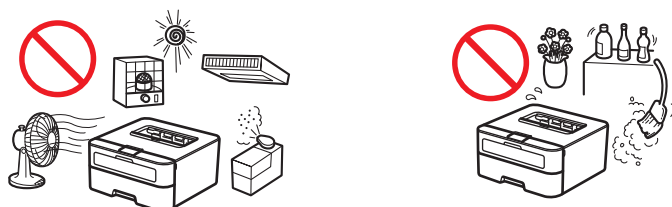
编辑及出版说明

本手册的编辑出版旨在提供截至出版时最新的产品安全信息。本手册中包含的信息如有更改，恕不另行通知。

如需获取最新的手册，请访问以下网站：<http://support.brother.com>。

选择安放设备的位置

警告



安放位置的环境温度应保持在 10°C ~ 32°C 之间，湿度应保持在 20% ~ 80% 之间，且无凝露。为保证本机最佳打印质量，使用环境温度最高推荐为 32 度；安全使用最高温度可达 35 度。



切勿将本设备暴露于阳光直射、温度过高、有明火、有腐蚀性气体、潮湿或多尘的环境中。否则，可能会导致触电、短路或火灾，也可能会损坏设备或造成设备无法运行。



切勿将本设备放置在加热器、空调、电风扇、冰箱或水源附近。否则，设备可能会接触到水（包括加热器、空调、通风设备造成的冷凝），从而造成触电、短路或火灾。



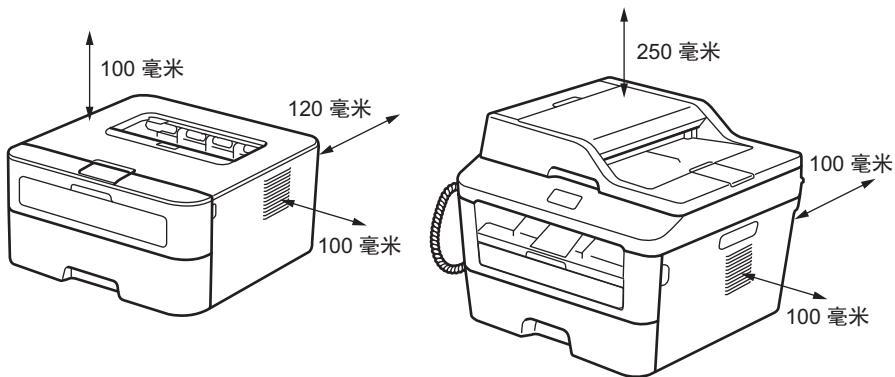
切勿将本设备放置在化学品附近或可能会发生化学品泄漏的地方。特别是有机溶剂或液体，可能会导致机壳或电缆融化或溶解，从而造成火灾或触电。它们也可能导致设备发生故障或褪色。



切勿将本设备放置在可能会堵塞或遮盖设备沟槽或开口的地方。这些沟槽和开口用于通风。阻碍设备通风可能会造成设备过热或引发火灾。

请注意以下事项：

- 请在设备四周预留下图所示的最小空隙。



- 请将本设备放置在坚固的水平表面上。
 - 切勿将本设备放置在散热器或加热器附近或上方。
 - 除非通风状况良好，否则切勿对本设备进行嵌入式安装。
-

注意

请将本设备放置在通风良好的环境中。

本设备在打印时会散发一些化学物质；此外，若长时间使用或使用环境通风不良，还可能会产生臭氧等异味气体。因此，请将本设备置于通风良好的地方，以实现最佳性能，并保持环境的舒适度。

请勿将本设备放置在人员往来频繁的地方。如果您不得不将本设备放置在人员往来频繁的地方，请确保本设备处于不会被意外撞倒的安全位置，否则可能会导致您或他人受伤或设备严重损坏。另请确保线缆已固定，不会将人绊倒。

切勿在本设备上放置重物。

切勿将本设备放置在不稳固的推车、台子或桌子上。否则，设备可能因较重而摔落，从而导致您受伤或设备严重损坏。对于 MFC 和 DCP 产品，如果扫描器玻璃破裂，会增加受伤的风险。尤其要注意的是，如果您有小孩，请确保将本设备放置在安全的位置。

请将本设备放置在桌子等平坦、水平、牢固且不易受到震动和摇晃的表面上。安放位置必须靠近电话插座（仅限 MFC 机型）和标准接地电源插座。

重要事项

- 切勿将本设备连接到由壁式开关或自动定时器控制的电源插座上，或与空调、复印机、碎纸机等可能引起断电的大功率家电共用同一电路。
 - 切勿在本设备上放置任何物品，否则可能会增加设备因过热而出现故障的风险。
 - 切勿在设备前放置任何可能会阻碍打印输出或传真的物品（仅限 MFC 机型）。
 - 切勿将本设备放置在扬声器、非 Brother 无绳电话主机等干扰源附近，否则可能会影响本设备的电子元件正常运行。
 - 电源中断会造成设备内存中的信息丢失。
-

一般注意事项

警告

塑料袋用于包装设备。请将这些塑料袋存放于儿童不易触及的地方，以防窒息危险。塑料袋不是玩具。

对于装有心脏起搏器的用户

本设备会产生弱磁场。如果靠近本设备时发现心脏起搏器出现异常情况，请立即远离设备并就医。



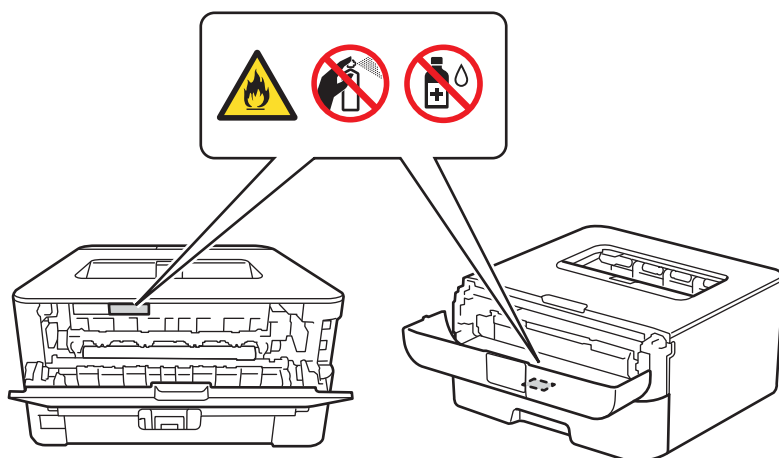
切勿在雷雨天气使用本设备，否则可能会由于闪电而导致电击的危险。



切勿将墨粉盒和硒鼓单元组件投入火中，否则可能会引起爆炸，进而导致受伤。



禁止使用易燃物品、任何类型的喷雾剂或有机溶剂 / 含酒精或氨的液体清洁本设备内部或外部，否则可能会造成火灾或触电伤害。请使用柔软的无绒干抹布清洁设备。




设备内发生卡纸或留有纸片时，切勿尝试操作本设备。纸张长时接触定影单元可能会引起火灾。



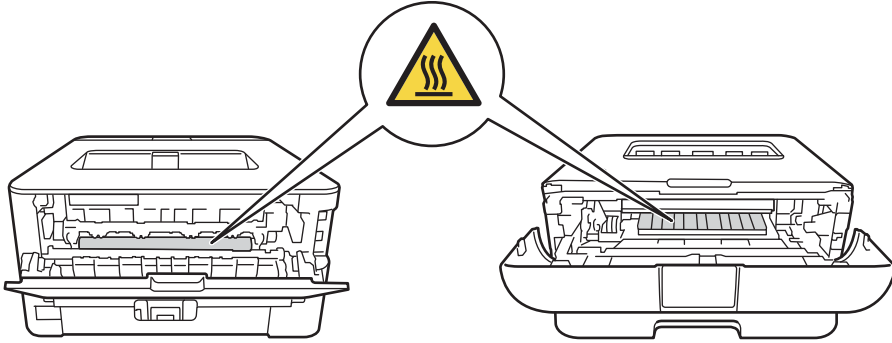
禁止使用吸尘器清洁打印机中散落的墨粉，否则可能会导致墨粉灰在吸尘器内部燃起，从而引起火灾。请使用柔软的无绒干抹布小心擦去墨粉粉尘，并根据当地法规处理废弃的墨粉。



清洁设备和平板扫描器 (仅限 MFC 和 DCP 机型) 前，请先从墙上插座拔下本设备的电源插头。切勿使用液体或喷雾清洁剂清洁本设备。请使用柔软的无绒干抹布擦拭本设备。

 **烫热表面**

在您刚使用过设备后，设备内部的一些零件温度会非常高。因此，请至少等待 10 分钟，待设备完全冷却后再触摸设备内部的零件。



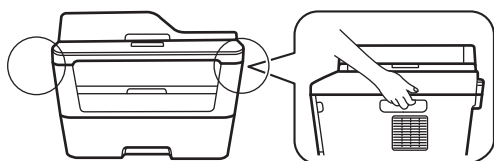
⚠ 注意

(仅限 DCP 机型)

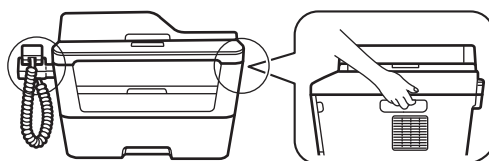
移动设备时，请用双手分别握住扫描器下面的把手。搬运设备时切勿抓住底部。

(仅限 MFC 机型)

移动设备时，请用双手分别握住平板扫描器下面的把手。搬运设备时切勿抓住底部。



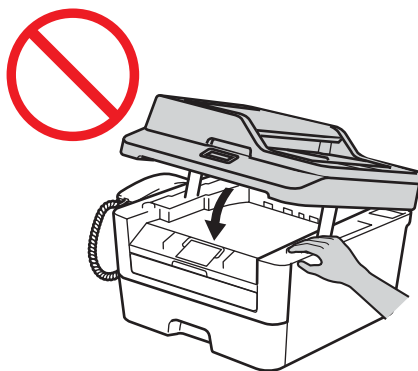
(仅 DCP 设备)



(仅 MFC 设备)

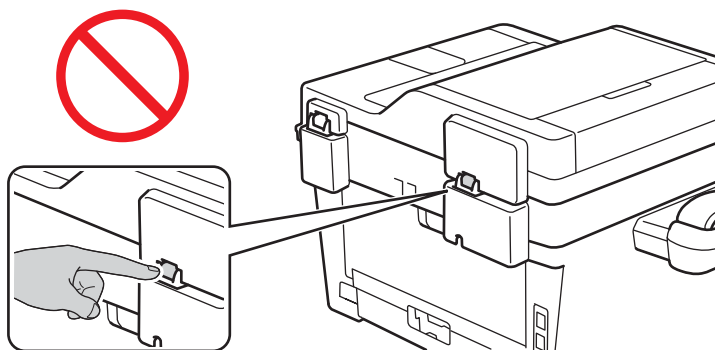
(仅限 MFC 和 DCP 机型)

如果合上盖子(阴影部分)时用力过度，可能会造成人身伤害。请勿将手指置于下图所示区域，合上盖子时切勿用力过度。



(仅限 MFC 和 DCP 机型)

请勿将手指置于下图所示区域，以防止受伤。



如果本设备不用于接收传真，长时间不使用时，请从电源插座上拔下设备插头。

切勿尝试拆解墨粉盒。如果有墨粉漏出，切勿吸入墨粉或让其接触到皮肤。

请将墨粉盒置于儿童不易触及的地方。如果误食墨粉，请立即就医。

Brother 建议您将墨粉盒和硒鼓单元组件放在干净、平坦的表面上，并在下面垫上干净的纸或布，以防墨粉溅出或散落。如果不慎将墨粉溅到手上或衣服上，请立即擦去或用冷水清洗干净。

若不小心接触到墨粉，请遵循以下说明进行处理：

- 吸入墨粉

立即就医。如果有人不慎吸入墨粉，请将吸入墨粉者转移到有充足新鲜空气的地方休息。

- 皮肤接触到墨粉

立即脱掉沾有墨粉的衣服，并用大量的清水或肥皂水冲洗沾有墨粉的皮肤。

- 眼睛接触到墨粉

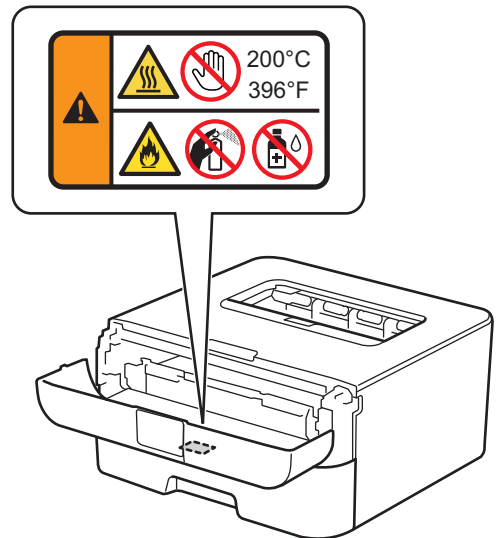
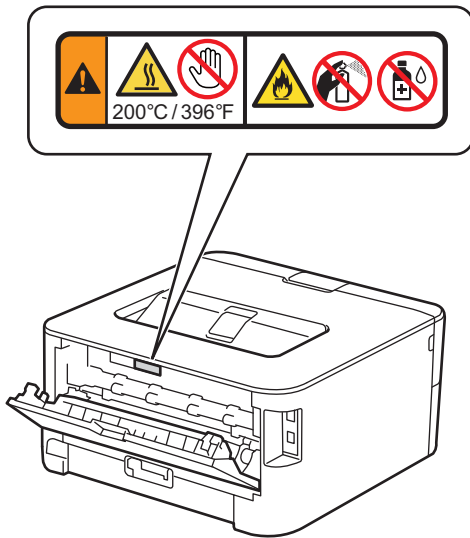
立即就医。如果墨粉进入了眼睛，请立即用大量的清水冲洗至少 15 分钟。

- 误食墨粉

立即就医。用清水漱口并喝下 200 ~ 300 毫升 (半品脱) 清水。

重要事项

切勿撕下或损坏设备内部的任何注意或警告标签。

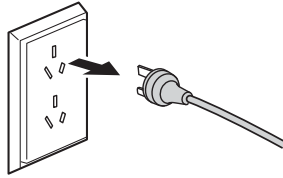


安全连接设备

警告



设备内部有高压电极。清洁设备内部之前，请务必先拔掉电话线（仅限 MFC 机型），然后从电源插座上拔下设备电源插头，以防触电。



插拔插头时切勿抓住交流电源线，应该用手指紧紧抓住插头。



切勿用湿手插拔插头，否则可能会导致触电伤害。



始终确保设备插头完全插入电源插座中。



本设备必须连接到符合标签上所标明的额定电压范围内的接地交流电源上。勿将本设备连接到直流电源或变压器上。如果无法确定，请联系专业电工。



本设备配备一个三芯接地型插头。该插头仅适用于接地型电源插座。这一特性有助于保证安全。如果您无法将设备电源插头插入电源插座中，请致电专业电工为您更换插座。切勿损坏接地型插头的保护部件。



(仅限 MFC 机型)

从墙上插座中拔掉电话线前，切勿触摸裸露的电话线或接线端。切勿在雷雨天气连接电话线，切勿使用已磨损或损坏的电话线。切勿将墙上电话插座安装在潮湿或可能会受潮的地方，例如冰箱或其他会产生冷凝的设备附近，否则可能会导致触电伤害。



切勿将本设备放置在电源线会被拉伸或拉紧的地方，否则可能会导致电源线磨损。



如果电源线已经磨损或损坏，切勿使用本设备，否则可能会造成触电或火灾。



- 切勿在电源线上放置任何物品。
 - 切勿将设备放置在电源线会被踩踏的地方。
 - 切勿将本设备放置在电源线会被拉伸或拉紧的地方，否则可能会导致电源线磨损。
-



切勿使用非指定的电缆(或可选设备)，否则可能会造成火灾或受伤。必须按照使用说明书正确进行安装。



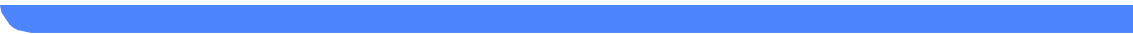
Brother 强烈建议您不要使用任何类型的电源拖线板。



切勿让插头或电源插座接触到任何液体。



切勿让插头、电源插座或本设备积满灰尘。



重要安全说明

- 1 本设备配备一个三芯接地型插头。该插头仅适用于接地型电源插座。这一特性有助于保证安全。如果您无法将设备电源插头插入电源插座中，请联系专业电工为您更换插座。切勿损坏接地型插头的保护部件。
- 2 切勿在电源线和本设备上放置任何物品。切勿踩踏电源线。
- 3 打印期间请勿触摸文档。
- 4 切勿将任何物体塞入本设备机壳的沟槽内，否则可能会触及危险高压部位或使部件短路，从而造成火灾或触电。切勿在本设备上泼洒任何液体。
- 5 发生以下情况时，请从墙上电源插座中拔出本设备的电源插头，并联系 Brother 授权维修站并由其维修人员处理维修事宜。
 - 电源线损坏或磨损。
 - 有液体漏入本设备。
 - 本设备遭雨淋或被水浸泡。
 - 遵循使用说明书进行操作时，如果本设备无法正常使用，只可以按照使用说明书中述及的操作方法进行调整。操作不当可能会造成设备损坏，并增加专业维修人员的工作量。
 - 本设备摔落或者机壳已损坏。
 - 如果设备性能发生明显变化，则表示需要维修。

警告



为避免触电，在维修、调整或安装本设备前，请务必先从墙上插座上拔下设备电源插头并且断开所有电缆。

重要事项

- 本设备可能无法适用于电信局提供的投币电话线路或不能连接到第三方线路中。（仅限 MFC 机型）
- 对于因使用本信息而造成的任何直接、特殊或间接损坏，Brother 公司均不承担任何经济责任或其他责任。本手册不给予或提供任何保证。

维修设备

警告

切勿尝试自行维修本设备，否则可能会在打开或拆除盖板时造成触电或其他危险。而由此造成的损坏不在保修范围内。如果您在使用本设备时遇到任何问题，请联系您当地的维修站。



如果本设备曾摔落或者机壳已损坏，则可能会造成触电伤害。请从电源插座上拔下设备的电源插头，并联系您当地的维修站。



如果有水、其他液体或金属物体进入到本设备内部，请立即从交流电源插座上拔下设备电源插头，然后联系您当地的维修站。

如果设备异常发烫、冒烟、释放出一些强烈刺鼻的气味或者您不小心将任何液体泼洒到本设备上，请立即从电源插座上拔下设备电源插头，然后联系您当地的维修站。

重要事项

遵循使用说明书进行操作时，如果本设备无法正常使用，只可以按照使用说明书中述及的操作方法进行调整。操作不当可能会造成设备损坏，并增加专业维修人员的工作量。

设备保修和责任

本手册中的任何内容均不影响现有的设备保修条款，也不会追加任何设备保修条款。未能遵循本手册中的安全说明可能会导致产品的保修条款失效。

警告



切勿将本设备放置在浴缸、洗脸盆、洗碗槽、洗衣机等水源附近，潮湿的地下室中或者游泳池附近。



本设备必须使用随机附带的电源线。

断开设备电源

注意

本设备必须安装在靠近电源插座的地方。遇到紧急情况时，必须从电源插座上拔下设备电源插头以彻底切断电源。

认可信息 (仅限 MFC 机型)

本设备设计应用于配备了正确连接器的两芯模拟 PSTN 线路。

Brother 声明，如果在购买国以外的国家使用本设备，可能导致本设备无法正常使用；同时，由于在其他国家的公共电信线路上使用本设备而造成的任何损坏均不在保修范围内。

IEC60825-1:2007 激光辐射标准 (仅限 220-240V 机型)

本设备是符合 IEC60825-1:2007 激光辐射标准的 1 类激光设备。下图所示标签粘贴在销往相关国家的设备上。

本设备带有 3B 类的激光二极管，在激光单元中，它会发出不可见的激光辐射。因此，在任何情况下，切勿打开激光单元。



内部激光辐射

波长：770 ~ 800 纳米

输出：最大 25 mW

激光等级：3B 类

警告

若未按照本手册中的步骤说明进行操作或调整，可能会造成危险性辐射泄漏。

局域网连接 (仅限网络机型)

注意

在不超过额定电压的情况下将本设备连接到局域网。

无线电干扰

本设备符合 EN55022 (CISPR Publication 22)/B 类标准。

本机中的有毒和有害物质

型号	有害物质					
	铅 (Pb)	汞 (Hg)	镉 (Cd)	六价铬 (Cr(VI))	多溴联苯 (PBB)	多溴二苯醚 (PBDE)
HL-2260 CHN						
部件名称						
框架 L/驱动单元	×	○	○	○	○	○
框架 R 单元	○	○	○	○	○	○
进纸器	×	○	○	○	○	○
框架	×	○	○	○	○	○
激光单元	×	○	○	○	○	○
纸盒	×	○	○	○	○	○
定影单元 230V	×	○	○	○	○	○
盖板	×	○	○	○	○	○
标签	○	○	○	○	○	○
硒鼓/墨粉单元	×	○	○	○	○	○
主电路板	×	○	○	○	○	○
低压电源电路板	○	○	○	○	○	○
高压电源电路板	×	○	○	○	○	○
选配件	○	○	○	○	○	○
附件	○	○	○	○	○	○
包装材料	○	○	○	○	○	○

本表格依据SJ/T 11364的规定编制。
 ○：表示该有害物质在该部件所有均质材料中的含量均在GB/T 26572规定的限量要求以下。
 ×：表示该有害物质至少在该部件的某一均质材料中的含量超出GB/T 26572规定的限量要求。
 （由于技术的原因暂时无法实现替代或减量化）

型号	有害物质					
	铅 (Pb)	汞 (Hg)	镉 (Cd)	六价铬 (Cr(VI))	多溴联苯 (PBB)	多溴二苯醚 (PBDE)
HL-2260D CHN						
HL-2560DN CHN						
部件名称						
框架 L/驱动单元	×	○	○	○	○	○
框架 R 单元	○	○	○	○	○	○
进纸器	×	○	○	○	○	○
框架	×	○	○	○	○	○
激光单元	×	○	○	○	○	○
双面打印	×	○	○	○	○	○
纸盒	×	○	○	○	○	○
定影单元 230V	×	○	○	○	○	○
盖板	×	○	○	○	○	○
标签	○	○	○	○	○	○
硒鼓/墨粉单元	×	○	○	○	○	○
主电路板	×	○	○	○	○	○
低压电源电路板	○	○	○	○	○	○
高压电源电路板	×	○	○	○	○	○
选配件	○	○	○	○	○	○
附件	○	○	○	○	○	○
包装材料	○	○	○	○	○	○

本表格依据SJ/T 11364的规定编制。
 ○：表示该有害物质在该部件所有均质材料中的含量均在GB/T 26572规定的限量要求以下。
 ×：表示该有害物质至少在该部件的某一均质材料中的含量超出GB/T 26572规定的限量要求。
 （由于技术的原因暂时无法实现替代或减量化）

型号	有害物质					
	铅	汞	镉	六价铬	多溴联苯	多溴二苯醚
DCP-7080 CHN	(Pb)	(Hg)	(Cd)	(Cr(VI))	(PBB)	(PBDE)
部件名称						
框架 L/驱动单元	×	○	○	○	○	○
框架 R 单元	○	○	○	○	○	○
进纸器	×	○	○	○	○	○
框架	×	○	○	○	○	○
激光单元	×	○	○	○	○	○
双面打印	×	○	○	○	○	○
纸盒	×	○	○	○	○	○
定影单元 230V	×	○	○	○	○	○
盖板	×	○	○	○	○	○
标签	○	○	○	○	○	○
硒鼓/墨粉单元	×	○	○	○	○	○
主电路板	×	○	○	○	○	○
低压电源电路板	○	○	○	○	○	○
高压电源电路板	×	○	○	○	○	○
选配件	○	○	○	○	○	○
附件	○	○	○	○	○	○
包装材料	○	○	○	○	○	○

本表格依据SJ/T 11364的规定编制。
○：表示该有害物质在该部件所有均质材料中的含量均在GB/T 26572规定的限量要求以下。
×：表示该有害物质至少在该部件的某一均质材料中的含量超出GB/T 26572规定的限量要求。
（由于技术的原因暂时无法实现替代或减量化）

型号	有害物质					
	铅	汞	镉	六价铬	多溴联苯	多溴二苯醚
DCP-7080D CHN	(Pb)	(Hg)	(Cd)	(Cr(VI))	(PBB)	(PBDE)
部件名称						
框架 L/驱动单元	×	○	○	○	○	○
框架 R 单元	○	○	○	○	○	○
进纸器	×	○	○	○	○	○
框架	×	○	○	○	○	○
激光单元	×	○	○	○	○	○
双面打印	×	○	○	○	○	○
纸盒	×	○	○	○	○	○
定影单元 230V	×	○	○	○	○	○
盖板	○	○	○	○	○	○
标签	○	○	○	○	○	○
硒鼓/墨粉单元	×	○	○	○	○	○
原稿扫描器	×	○	○	○	○	○
原稿盖	○	○	○	○	○	○
面板	×	○	○	○	○	○
主电路板	×	○	○	○	○	○
低压电源电路板	×	○	○	○	○	○
高压电源电路板	×	○	○	○	○	○
选配件	○	○	○	○	○	○
附件	○	○	○	○	○	○
包装材料	○	○	○	○	○	○

本表格依据SJ/T 11364的规定编制。
○：表示该有害物质在该部件所有均质材料中的含量均在GB/T 26572规定的限量要求以下。
×：表示该有害物质至少在该部件的某一均质材料中的含量超出GB/T 26572规定的限量要求。
（由于技术的原因暂时无法实现替代或减量化）

型号	有害物质					
	铅	汞	镉	六价铬	多溴联苯	多溴二苯醚
DCP-7180DN CHN	(Pb)	(Hg)	(Cd)	(Cr (VI))	(PBB)	(PBDE)
部件名称						
框架 L/驱动单元	×	○	○	○	○	○
框架 R 单元	○	○	○	○	○	○
进纸器	×	○	○	○	○	○
框架	×	○	○	○	○	○
激光单元	×	○	○	○	○	○
双面打印	×	○	○	○	○	○
纸盒	×	○	○	○	○	○
定影单元 230V	×	○	○	○	○	○
盖板	○	○	○	○	○	○
标签	○	○	○	○	○	○
硒鼓/墨粉单元	×	○	○	○	○	○
原稿扫描器	×	○	○	○	○	○
自动进稿器	×	○	○	○	○	○
面板	×	○	○	○	○	○
主电路板	×	○	○	○	○	○
低压电源电路板	×	○	○	○	○	○
高压电源电路板	×	○	○	○	○	○
选配件	○	○	○	○	○	○
附件	○	○	○	○	○	○
包装材料	○	○	○	○	○	○

本表格依据SJ/T 11364的规定编制。
○：表示该有害物质在该部件所有均质材料中的含量均在GB/T 26572规定的限量要求以下。
×：表示该有害物质至少在该部件的某一均质材料中的含量超出GB/T 26572规定的限量要求。
（由于技术的原因暂时无法实现替代或减量化）

型号	有害物质					
	铅	汞	镉	六价铬	多溴联苯	多溴二苯醚
MFC-7380 CHN	(Pb)	(Hg)	(Cd)	(Cr (VI))	(PBB)	(PBDE)
部件名称						
框架 L/驱动单元	×	○	○	○	○	○
框架 R 单元	○	○	○	○	○	○
进纸器	×	○	○	○	○	○
框架	×	○	○	○	○	○
激光单元	×	○	○	○	○	○
纸盒	×	○	○	○	○	○
定影单元 230V	×	○	○	○	○	○
盖板	○	○	○	○	○	○
标签	○	○	○	○	○	○
硒鼓/墨粉单元	×	○	○	○	○	○
原稿扫描器	×	○	○	○	○	○
自动进稿器	×	○	○	○	○	○
面板	×	○	○	○	○	○
主电路板	×	○	○	○	○	○
调制解调器	×	○	○	○	○	○
低压电源电路板	×	○	○	○	○	○
高压电源电路板	×	○	○	○	○	○
听筒组件	×	○	○	○	○	○
选配件	○	○	○	○	○	○
附件	○	○	○	○	○	○
包装材料	○	○	○	○	○	○

本表格依据SJ/T 11364的规定编制。
○：表示该有害物质在该部件所有均质材料中的含量均在GB/T 26572规定的限量要求以下。
×：表示该有害物质至少在该部件的某一均质材料中的含量超出GB/T 26572规定的限量要求。
（由于技术的原因暂时无法实现替代或减量化）

型号	有害物质					
	铅	汞	镉	六价铬	多溴联苯	多溴二苯醚
MFC-7480D CHN						
MFC-7880DN CHN						
部件名称	(Pb)	(Hg)	(Cd)	(Cr(VI))	(PBB)	(PBDE)
框架 L/驱动单元	×	○	○	○	○	○
框架 R 单元	○	○	○	○	○	○
进纸器	×	○	○	○	○	○
框架	×	○	○	○	○	○
激光单元	×	○	○	○	○	○
双面打印	×	○	○	○	○	○
纸盒	×	○	○	○	○	○
定影单元 230V	×	○	○	○	○	○
盖板	○	○	○	○	○	○
标签	○	○	○	○	○	○
硒鼓/墨粉单元	×	○	○	○	○	○
原稿扫描器	×	○	○	○	○	○
自动进稿器	×	○	○	○	○	○
面板	×	○	○	○	○	○
主电路板	×	○	○	○	○	○
调制解调器	×	○	○	○	○	○
低压电源电路板	×	○	○	○	○	○
高压电源电路板	×	○	○	○	○	○
听筒组件	×	○	○	○	○	○
选配件	○	○	○	○	○	○
附件	○	○	○	○	○	○
包装材料	○	○	○	○	○	○

本表格依据SJ/T 11364的规定编制。

○：表示该有害物质在该部件所有均质材料中的含量均在GB/T 26572规定的限量要求以下。

×：表示该有害物质至少在该部件的某一均质材料中的含量超出GB/T 26572规定的限量要求。

(由于技术的原因暂时无法实现替代或减量化)

商标

brother 是兄弟工业株式会社的商标或注册商标。

Microsoft、Windows、Windows Vista、Windows Server、Outlook、Internet Explorer 和 Windows Phone 是微软公司在美国或其他国家的注册商标或商标。

Apple、Macintosh、Safari、Mac OS、iPad、iPhone、iPod touch 和 OS X 是苹果公司在美国和其他国家的注册商标。

AirPrint 是苹果公司的商标。

Linux 是 Linus Torvalds 在美国和其他国家的注册商标。

UNIX 是 Open 集团在美国和其他国家的注册商标。

Intel 是 Intel 集团在美国或其他国家的商标。

Adobe、PostScript 和 PostScript 3 是 Adobe Systems Incorporated 在美国或其他国家的注册商标或商标。

Android、Google Cloud Print 和 Google Play 是 Google 公司的商标。使用这些商标之前，须先获得 Google 公司的许可。

Mozilla 和 Firefox 是 Mozilla Foundation 的注册商标。

本手册中提及的软件名称都有一份软件许可协议，此协议指明了其相应的所有者。

Brother 产品、相关文档和任何其他资料中出现的任何公司的任何品牌名称和产品名称都是其相应公司的商标或注册商标。

开放源代码许可备注

本设备包含开放源代码软件。

请登录 Brother Solutions Center (Brother 解决方案中心) 网站
<http://support.brother.com> 查看开放源代码许可备注和版权信息。

版权与许可

©2015 Brother Industries, Ltd. 版权所有。

本产品包含由以下厂家开发的软件：

©1983-1998 太平洋软件有限公司。版权所有。

©2008 Devicescape 软件有限公司。版权所有。

本产品包含由 ZUKEN ELMIC 公司研发的 "KASAGO TCP/IP" 软件。

其他信息

FlashFX[®] 是 Datalight 公司的注册商标。

FlashFX[®] 版权 1998-2010 归 Datalight 公司所有。

美国专利局 5,860,082/6,260,156

FlashFX[®] Pro[™] 是 Datalight 公司的商标。

Reliance[™] 是 Datalight 公司的商标。

Datalight[®] 是 Datalight 公司的注册商标。

©1989-2010 Datalight 公司。版权所有。

关于复印的法律限制 (仅限 MFC 和 DCP 机型)

复印某些特殊文件有涉嫌欺诈意图均属违法行为。违法复印文档包括但并不仅限于如下列出文档种类。如对某一条目或文档有任何疑问，Brother 建议您咨询您的法律顾问或其他相关法律机构。

- 货币
- 债券或其他债务证明
- 存折
- 义务服兵役文件或草拟文件
- 护照
- 邮票 (作废的或未作废的)
- 移民文件
- 福利文件
- 政府机构签发的支票或汇票
- 身份证明文件、徽章或勋章

另外，依照某些国家法律规定，机动车驾驶证和所有权证明不可复印。

不可复印受版权保护的作品。一些受版权保护的作品可以被部分复制以进行“合理使用”。多份复制将被视为不正当使用。艺术作品等同于受版权保护的作品。

brother



www.brotherearth.com