

制御盤に新たな価値を。

OMRON

電力量モニタ

KM-N2 / KM-N3

エネルギー管理のための多回路電力量モニタ
あらゆる電力計測を盤内・盤面で簡単実現



- 世界で使える電力量モニタ
- 設計、施工、運用の課題を取り付けタイプ別に1台で解決

制御盤に新たな価値を

製造現場における心臓部である、制御盤。その制御盤が進化すれば生産設備も大きく進化します。

また制御盤の設計・製造プロセス、そこへの人の関わり方も革新できれば、

もっとシンプルかつ一歩先行く制御盤づくりを実現できます。

オムロンは制御盤内の商品仕様に対する共通の考え方“Value Design for Panel*1”をはじめ各種取組により、

制御盤の進化とプロセス革新を実現していきます。

*1 Value Design for Panel



制御盤内の商品仕様に対する共通の考え方
"Value Design for Panel (以下、Value Design)"は
お客様の制御盤に新しい価値をもたらします。
Value Designに対応した商品を組み合わせ
使用することで、制御盤の価値がさらに高まります。



設計、製作
プロセス
に革新を

制御盤に
さらなる
進化を

制御盤に
新たな価値を

人に
“易しさ”と
“優しさ”を



Panels

People



エネルギーマネジメントのための多回路電力量モニタ あらゆる電力計測を盤内・盤面で簡単実現

電力量モニタ KM-N2 / KM-N3 登場

エネルギーマネジメントは、電力を計測し続けることから始まります。
KM-N2/N3はあらゆる電力を計測でき、簡単に取り付けられ、容易にシステム構築が可能。
制御盤や分電盤の盤内取り付けと盤面取り付けを選べ、世界中の電源にも対応します。

多回路計測

三相4線	1回路
三相3線	2回路
单相3線	
单相2線	4回路



**单相100V~
三相480V ※KM-N3**



汎用CT
(2次側電流、5A、1A対応)



KM-N2



KM-N3



これだけの機能を凝縮!

**Modbus (RTU)
(RS-485)**



**積算電力量
パルス4出力**



**精度規格
IECクラス0.5S**



国際規格

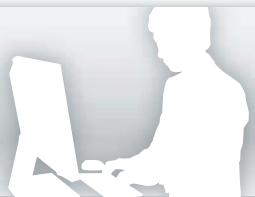


KM-N2/N3の共通特長 設計・施工・運用の課題をまとめて解決できる、

あらゆるシーンに配慮した使いやすさで、使用する人ごとの業務を効率化できます。

システム設計担当者

EMS^{*}仕様を問わない



省エネ担当者

数値を見落と

*EMS:エネルギー管理システム

汎用CT対応



主要国際規格に対応



豊富な上位通信方式

PLC

独自システム

中央監視システム



RS-485通信
Modbus (RTU)
CompoWay/F

積算電力量
パルス出力

見やすい大型表示

実寸大



DINレール取り付けタイプ KM-N2

マルチアドレスシステム

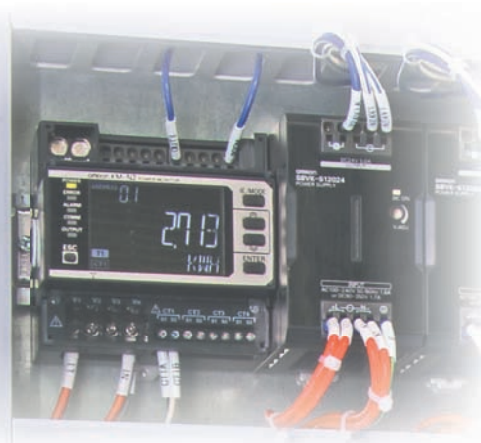


アドレス

設定 02 → 自動割当 03
三相 3線 三相 3線

設定 04 → 自動割当 05 06
単相 3線 単相 2線 単相 2線

設定 09
三相 4線



エネルギーマネジメントのための電力量モニタ

ささい



施工担当者
配線で手間取らない




実寸大

オンパネル取り付けタイプ KM-N3



プッシュインPlus端子台

配線ミスが少ない端子構造に加え、挿しやすく、抜けないプッシュインPlus端子台を採用 (RS-485通信/パルス出力端子)



KM-N2

KM-N3

初期設定が設定ツール^{*1}で効率アップ

通信や計測条件を簡単にまとめて設定可能
設定ファイルはCSV形式で保存や読込も可能

任意の状態でも通信アドレスを自動割付できます^{*2}



USB/RS-485変換器^{*3}

*1.本体バージョンV2.0.0以降でご利用できます。

*2.KM-N2-FLKを除く。

*3.本ツールの動作確認済みUSB/RS-485変換器はSI-35USB((株)ラインアイ製)です。形K3SC-10はご使用になれません。

誤配線検知

ALARMランプが点滅

①ランプが点灯



KM-N2



KM-N3

制御盤内向けグローバル対応 電力量モニタ



- 設計から施工・運用までの課題を解決
- 1台で最大4回路計測可能
- 汎用CT対応で様々な現場に適用
- 見やすく大きい白色LCDで視認性向上
- 高精度計測 IECクラス0.5S(本体のみ)



NEW



19ページの「正しくお使いください」をご覧ください。

規格認証対象機種などの最新情報につきましては、当社Webサイト
(www.fa.omron.co.jp/)の「規格認証/適合」をご覧ください。

種類 / 標準価格

(◎印の機種は標準在庫機種です。無印(受注生産機種)の納期についてはお取引先会社にお問い合わせください。)

本体

形式	定格入力電圧(電源電圧共用)	形状	通信	標準価格(¥)
◎形KM-N2-FLK	単相2線 AC100~277V 単相3線 AC100~220V(L-N)、AC200~440V(L-L) 三相3線 AC173~277V(L-L) 三相4線(中性点接地) AC100~254V(L-N)、AC173~440V(L-L) 三相4線(中性点非接地) AC100~120V(L-N)、AC173~208V(L-L)	90(H)×90(W)×65(D)mm	RS-485通信 パルス出力	30,000

市販変流器をご使用になる場合は、CTの定格二次側電流が1Aか5Aで、定格負担が1.0VA以上のものをご使用ください。

分割型変流器(CT)

形式	定格一次側電流	定格二次側電流	標準価格(¥)
◎形KM20-CTN100	100A	1A	6,300
◎形KM20-CTN250	250A		12,600
形KM20-CTN500	500A		19,000

注. CTケーブル(ケーブル長:1m)は、CT本体に接続されています。

分割型変流器(CT) (CEマーキング対応 KM-N2/N3専用品*)

形式	定格一次側電流	定格二次側電流	標準価格(¥)
◎形KM-NCT-E100A	100A	1A	9,600
◎形KM-NCT-E250A	250A		19,200
◎形KM-NCT-E500A	500A		26,000

*形KM-N2-FLK、形KM-N3-FLKに取り付けて使用したときのみ、取り付けた電力量モニタと本製品で合わせてCE規格への適合となります。本製品単体では上記の規格適合となりません。

注. CTケーブルは、CTの定格負担1VAを超えない範囲でお客様に選定ください。

定格／性能

定格(本体)

項目	形式	形KM-N2-FLK
適用相線式		単相2線式、単相3線式、三相3線式、三相4線式
計測回路数		単相2線式：4回路まで 単相3線式／三相3線式：2回路まで 三相4線式：1回路
消費電力		7VA以下
入力	定格入力電圧 (電源電圧共用)	単相2線：AC100～277V 単相3線：AC100～220V(L-N)、 AC200～440V(L-L) 三相3線：AC173～277V(L-L) 三相4線(中性点接地)： AC100～254V(L-N)、 AC173～440V(L-L) 三相4線(中性点非接地)： AC100～120V(L-N)、 AC173～208V(L-L)
	入力電圧変動範囲	定格入力電圧の85～115%
	接続可能CT	汎用CT(2次側定格電流1Aまたは5A) *1
	CT2次側最大電流	6A
	定格入力周波数	50/60Hz
使用周囲温度		-25～+55℃(ただし結露または水結しないこと)
使用周囲湿度		25～85%RH
保存温度		-25～+85℃(ただし結露または水結しないこと)
保存湿度		25～85%RH
使用高度		2000m以下
設置環境		過電圧カテゴリⅡ、測定カテゴリⅡ、汚染度2
電磁環境		Industrial electromagnetic environment (EN/IEC 61326-1 Table 2)
適合規格		EN61010-2-030、EN61326-1、UL61010-1

定格(接続可能なオムロン製 分割型変流器(CT))

項目	形式	形KM20-CTN100	形KM20-CTN250	形KM20-CTN500
一次側定格電流		100A	250A	500A
二次側定格電流		1A	1A	1A
定格周波数		50/60Hz		
絶縁抵抗		100MΩ以上(DC500Vメガにて) (貫通穴と出力リード線間)		
耐電圧		AC2000V 1min(貫通穴と出力リード線間)		
ケーブル長		1m		
貫通穴		φ24	φ36	
質量		約210g	約500g	
使用温湿度範囲		-20～+55℃ 相対湿度85%以下 (ただし、結露なきこと)		
保存温湿度範囲		-30～+90℃ 相対湿度85%以下 (ただし、結露なきこと)		

定格(分割型変流器(CT))

(CEマーキング対応 KM-N2/N3専用品*)

項目	形式	形KM-NCT-E100A	形KM-NCT-E250A	形KM-NCT-E500A
一次側定格電流		100A	250A	500A
二次側定格電流		1A	1A	1A
定格周波数		50/60Hz		
定格負担		1VA		
絶縁抵抗		100MΩ以上(DC500Vメガにて) コアと出力端子一括間		
耐電圧		AC2300V 1分コアと出力端子一括間		
ケーブル長		下記参照		
貫通穴		φ24	φ24	φ36
質量		約170g	約175g	約290g
使用温湿度範囲		-20℃～+55℃ 相対湿度 85%RH以下 (ただし結露しないこと)		
保存温湿度範囲		-30℃～+90℃ 相対湿度 85%RH以下 (ただし結露しないこと)		
適合規格*		EN61010-1、EN61010-2-030、EN61326-1		
設置環境		過電圧カテゴリ、測定カテゴリ：Ⅱ、汚染度：2		

*形KM-N2-FLK、形KM-N3-FLKに取り付けて使用したときのみ、取り付けた電力量モニタと本製品で合わせて規格への適合となります。本製品単体では上記の規格適合となりません。

ケーブル長について：

- ・形KM-N2-FLKまたは形KM-N3-FLKと、形KM-NCT-E間の配線長の限度目安は以下の通りです。配線長が長いと形KM-NCT-Eでの計測誤差が大きくなります。
- ・配線長限度は以下の式で算出することもできます。ご使用の配線の導体抵抗率をご確認の上、配線長限度以下の配線長でご使用ください。
- ・下表および下記式による配線長限度はあくまで目安です。使用を保証するものではありません。

配線径	配線長限度目安
0.75mm ² (AWG18相当)	15m
2.0mm ² (AWG14相当)	43m

$$\text{配線延長限度値(片道)(m)} = 0.475 / \text{導体抵抗率}(\Omega/\text{m})$$

注. CTケーブルは、CTの定格負担1VAを超えない範囲でお客様にて選定ください。詳細はマニュアルを参照ください。

性能(本体)

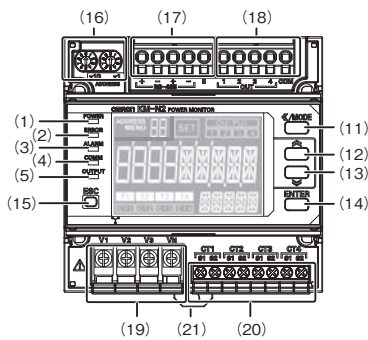
項目	形式	形KM-N2-FLK
計測項目		積算電力量(有効/再生/無効)、電力(有効/無効)、電流、電圧、力率、周波数
計測仕様	有効電力	0.5%(IEC62053-22 class 0.5S) *2
	無効電力	2%(IEC62053-23 class 2) *2
	サンプリング周期	80ms(50Hz時)、66.7ms(60Hz時)
絶縁抵抗		1) 電気回路一括とケース間: 20MΩ以上(DC500Vメガ) 2) 電源、電圧入力一括と通信端子、パルス出力端子一括間: 20MΩ以上(DC500Vメガ)
耐電圧		1) 電気回路一括とケース間: AC2200V 1分間 2) 電圧、電流入力一括と通信端子、パルス出力端子一括間: AC2200V 1分間
耐振動		片振幅: 0.1mm、加速度: 15m/s ² 、振動数: 10~150Hz 3軸方向各 8min×10回 掃引
耐衝撃		150m/s ² 上下、左右、前後6方向、各3回
表示・操作方法		LED、LCD表示・操作ボタン
本体質量		約350g(本体のみ)
保護構造		IP20
パルス出力	出力点数	出力点数: 4点(フォトモスリレー出力) 積算電力量パルス出力用
	出力容量	DC40V、50mA ON時残留電圧: 1.5V以下(出力電流50mA時)、OFF時漏れ電流: 0.1mA以下
	出力単位	出力単位 : 1、10、100、1k、5k、10k、50k、100k(Wh) パルスON時間: 500ms固定
通信 インターフェース *3	通信方式	RS-485(2線式半二重、調歩同期式)
	通信プロトコル	Modbus(RTU): バイナリ、CompoWay/F: ASCII
	通信速度	1.2、2.4、4.8、9.6、19.2、38.4kbps
	ビット長	データビット長 : 7、8ビット ストップビット長: 1、2ビット 垂直パリティ : 偶数、奇数、なし
	最大伝送距離	1,200m
接続台数	Modbus(RTU): 99台、CompoWay/F: 31台 1台で2回路以上計測する時は回路数が接続台数になります。	
外形寸法(H×W×D)	90×90×65mm(突起物除く)	
取り付け方法	DINレール取り付け	
付属品	取扱説明書、コンプライアンスシート	

*1. KMシリーズの専用CT(形KM20-CTFシリーズ、形KM-NCTシリーズ)はお使いいただけません。2次側出力が1Aまたは5Aの汎用CT(変流器)をお使いください。
*2. CT(変流器)、VT(変圧器)の誤差は含まれません。IEC62053は電力量計に関する国際規格です。
*3. データ収集機器の形EW700-M20L/EW700-P40Lは、形KM-N2に未対応です。

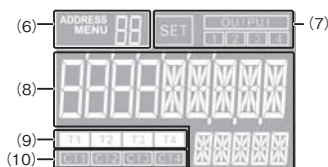
各部の名称と役割

本体

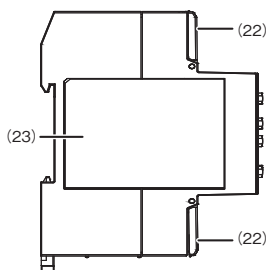
正面: 端子台カバーを外した状態



LCD ディスプレイ詳細



左側面

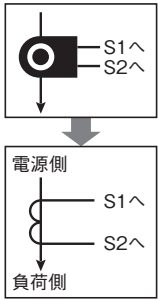


番号	項目	内容	
(1)	パワー LED(緑)	電源を投入すると点灯	
(2)	エラー LED(赤)	故障などの異常時に点滅	
(3)	アラームLED(橙)	警告時に点滅	
(4)	通信LED(黄)	通信中に点灯	
(5)	パルスLED(黄)	OUT1(回路A)のパルス出力中に点灯	
(6)	通信アドレス/ メニュー表示	ADDRESS点灯時(計測モード時): 通信アドレスを表示 MENU点灯時(設定モード時): メニュー番号を表示	
(7)	状態表示	SET	設定モード時に点灯
		OUTPUT	パルス出力設定時に点灯
		1	OUT1からパルス出力時に点灯
		2	OUT2からパルス出力時に点灯
		3	OUT3からパルス出力時に点灯
(8)	計測値/ 設定値表示	メイン表示	計測値や設定値を表示
		サブ表示	計測値単位や設定項目名を表示
		タリフ表示	積算有効電力量を保存中のタリフ番号(T1~T4)を表示
		使用CT表示	計測中または設定中のCT番号(CT1~CT4)を表示
(9)	タリフ表示	積算有効電力量を保存中のタリフ番号(T1~T4)を表示	
(10)	使用CT表示	計測中または設定中のCT番号(CT1~CT4)を表示	
(11)	<</MODE キー	短押し: 回路変更/桁移動 長押し: モード変更	
(12)	▲ キー	項目・値の変更(上)	
(13)	▼ キー	項目・値の変更(下)	
(14)	ENTER キー	項目・値の決定	
(15)	ESC キー	キャンセル	
(16)	ロータリー SW	回路Aの通信アドレスを設定(左(×10): 10の位、右(×1): 1の位)	
(17)	RS-485 通信端子	RS-485 + (1)	RS-485 + 端子
		RS-485 - (1)	RS-485 - 端子
		RS-485 + (2)	RS-485 + 端子(渡り配線用)
		RS-485 - (2)	RS-485 - 端子(渡り配線用)
		RS-485 E	RS-485 終端抵抗端子
(18)	パルス 出力端子	OUT1	回路A パルス出力端子
		OUT2	回路B パルス出力端子
		OUT3	回路C パルス出力端子
		OUT4	回路D パルス出力端子
		COM	パルス出力用コモン端子
(19)	電圧入力端子	電源電圧を入力する端子。計測電圧入力と兼ねる	
(20)	CT入力端子	CT1~CT4のCTケーブルを接続する端子	
(21)	DINフック	DINレールに取り付けるためのフック	
(22)	端子台カバー	シール機構付きの端子台カバー	
(23)	端子配列ラベル	形式、電源電圧、コネクタ配列、シリアル番号等を記載したラベル	

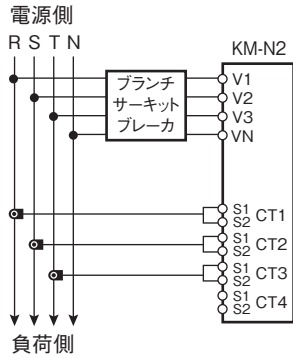
CT配線と電圧配線図

三相4線式の場合

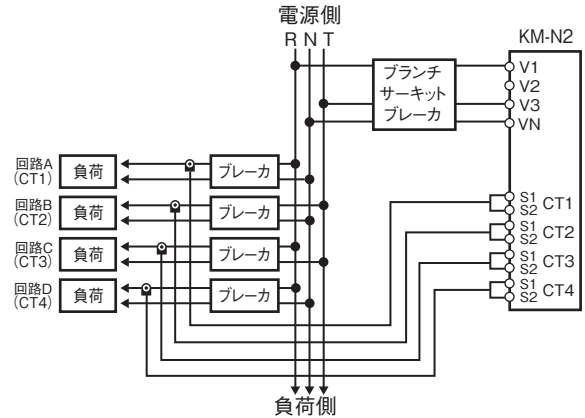
CTの配線例



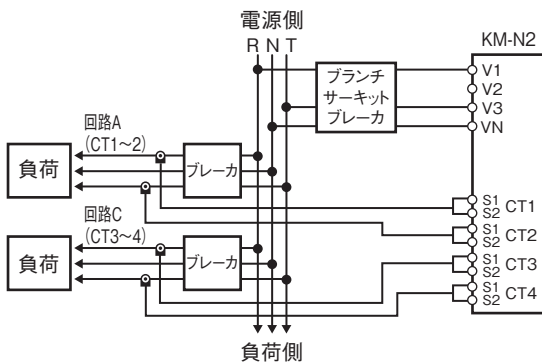
KL表記のCT
K:S1
L:S2



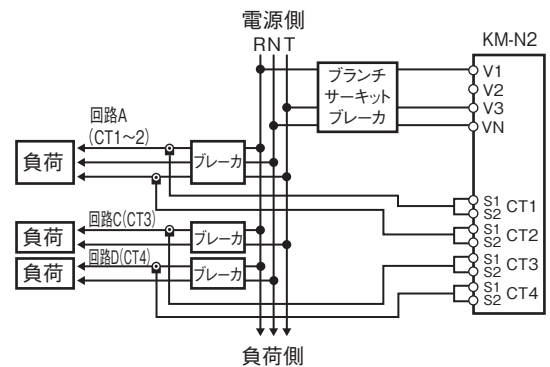
単相3線式から分岐した単相2線式の場合



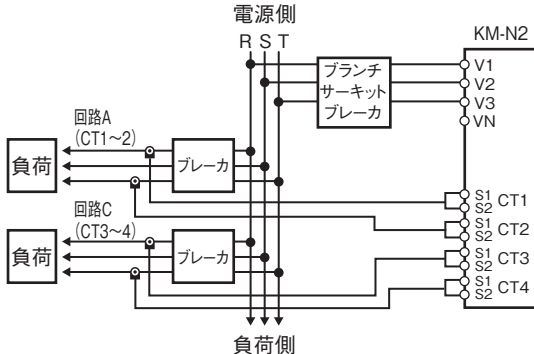
単相3線式の場合



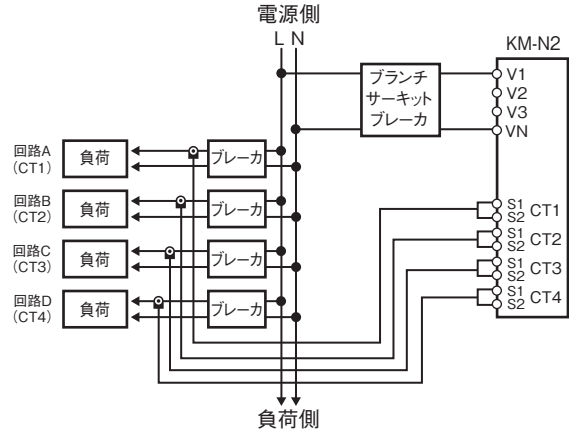
単相3線式から分岐した単相3線式と単相2線式の場合



三相3線式の場合



単相2線式の場合



CTの配線

- ・CTは、1回路あたり、単相2線は1個、単相3線/三相3線は2個、三相4線は3個、必要となります。
- ・CT入力端子への配線は、AWG18~14(断面積0.75~2.0mm²)、耐熱温度85℃以上の電線を使用してください。
- ・CT入力端子との接続には、電線径に適合するフェール端子を使用してください。
- ・M3端子ねじの推奨締め付けトルクは0.5~0.6N・mです。フェール端子を奥までしっかり差し込んで確実に締め付けてください。

電圧配線(電源電圧と計測電圧を共用)

- ・本製品では電圧入力端子V1/V2/V3/VNが動作電源端子と電圧計測端子を兼用しています。
- ・電圧入力端子と配線間には、すぐに電源をOFFできるようにブランチサーキットブレーカを配置してください。
- ・安全のため、必ず主電源とブランチサーキットブレーカをOFFして無通電で作業してください。
- ・相順を間違えないように配線してください。電力、電力量を正しく計測できなくなります。
- ・電源/計測電圧の配線には、AWG24~14(断面積0.2~2.0mm²)の電線とM3.5のねじに適合する、幅6.7mm以下の丸型およびY型の圧着端子を使用してください。
- ・M3.5端子ねじの推奨締め付けトルクは0.8N・mです。圧着端子を奥までしっかり差し込んで、確実に締め付けてください。配線固定後に、ケーブルを軽く引っ張って確実に固定されていることを確認してください。
- ・使用時には必ず端子カバーを閉じた状態で使用してください。

配線図

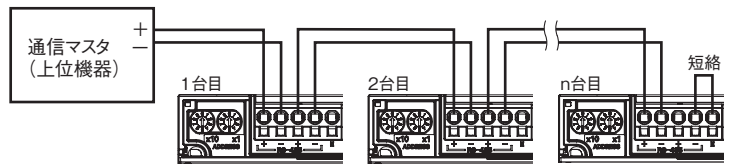
各相線式に応じて、電圧入力端子とCT入力端子に接続する電線の相の関係は以下の通りです。

	電圧入力端子に接続する相線				CT入力端子に接続する相線				計測回路数
	V1	V2	V3	VN	CT1	CT2	CT3	CT4	
単相2線式	L相 (VR)	—	—	N相 (VN)	L相①	L相②	L相③	L相④	4回路
単相3線式	R相 (VR)	—	T相 (VT)	N相 (VN)	R相①	T相①	R相②	T相②	2回路
三相3線式	R相 (VR)	S相 (VS)	T相 (VT)	—	R相①	T相①	R相②	T相②	2回路
三相4線式	R相 (VR)	S相 (VS)	T相 (VT)	N相 (VN)	R相	S相	T相	—	1回路

注. L相①、L相②の①②の数字は何回路目かを示します。

RS-485通信配線図

- ・接続形態は、1:1または1:Nです。1:N接続時は、Modbusの場合は最大99台まで、CompoWay/Fの場合は最大31台まで接続可能です。1台で2回路以上計測する時は回路数が接続台数になります。
- ・端子台はプッシュイン式です。配線の際には、使用上の注意の「プッシュインPlus端子台(RS-485通信端子、パルス出力端子)接続時に使用する電線と注意」を必ず確認してください。
- ・形KM-N2にはFG端子はありません。RS-485の+線、-線のみ接続してください。
- ・ケーブルにはツイストペア線をご使用ください。
- ・ノイズの影響を避けるため、RS-485の通信線と電力線は別配線にしてください。
- ・最大伝送距離は1200mです。
- ・伝送距離、接続台数にかかわらず、必ず実機による通信確認をお願いします。
- ・使用時には必ず端子台カバーを閉じた状態で使用してください。

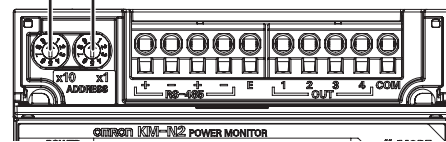


通信アドレスの設定

- ・通信アドレスは、ロータリースイッチの10の位と1の位を回して、回路Aの通信アドレスを設定してください。
- ・ロータリースイッチの値は回路A(1回路目)の通信アドレスに割り当てられます。マルチアドレス使用時は下表の値が自動で割り振られます。
- ・回路B~Dの通信アドレスの個別設定はできません。

ロータリースイッチ(10の位)

ロータリースイッチ(1の位)



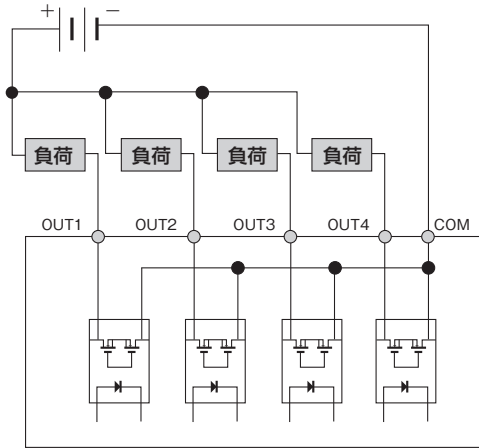
	回路A	回路B	回路C	回路D
三相4線	設定値	—	—	—
単相2線、単相3線式から分岐した単相2線式の場合	設定値	設定値+1	設定値+2	設定値+3
単相3線、三相3線	設定値	—	設定値+1	—
単相3線式から分岐した単相3線式と単相2線式の場合	設定値	—	設定値+1	設定値+2

終端の設定

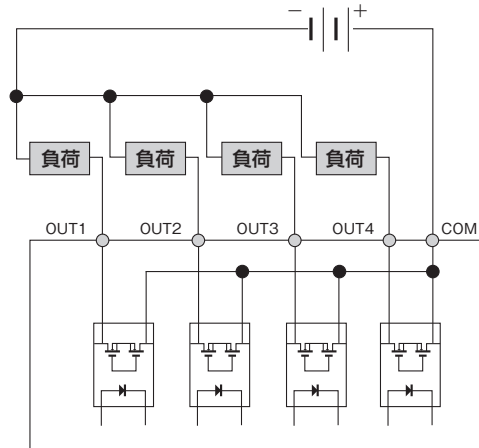
- ・本製品は、本体に終端抵抗を内蔵していますが、通信の終端になる本製品は、ケーブルにてRS-485-端子と、RS-485 E端子を短絡させてください。内部の終端抵抗と接続されます。
- ・終端抵抗を内蔵していない上位機器をご使用の場合は上位機器にも終端抵抗を接続してください。終端抵抗は120Ω(1/2W)です。
- ・伝送路の途中にある形KM-N2には終端抵抗端子は配線しないでください。通信不良の原因となります。

パルス出力配線図

NPN出力接続図



PNP出力接続図



本製品はパルス出力端子を4個備えています。共通端子(COM)は共通です。

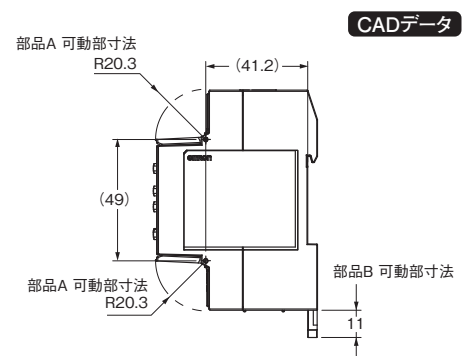
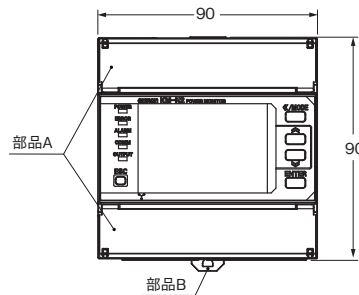
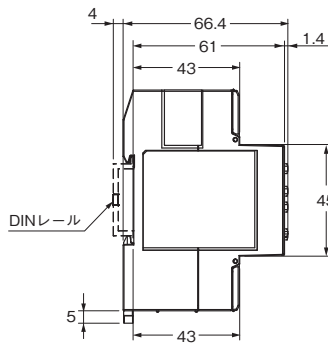
- ・端子台はプッシュイン式です。配線の際には、使用上の注意の「プッシュインPlus端子台(RS-485通信端子、パルス出力端子)接続時に使用する電線と注意」を必ず確認してください。
- ・OUT、COM 間に外部電源を直接接続しないでください。必ず負荷を接続してください。
- ・ノイズの影響を避けるため、信号線と電力線は別配線にしてください。
- ・OUT1は回路A、OUT2は回路B、OUT3は回路C、OUT4は回路Dの出力が固定で割り当てられています。

外形寸法

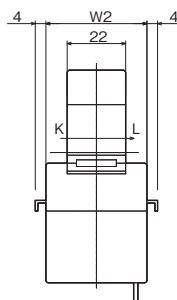
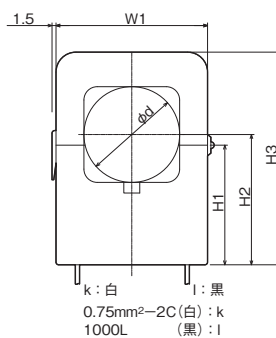
CADデータ マークの商品は、2次元CAD図面・3次元CADモデルのデータをご用意しています。
CADデータは、www.fa.omron.co.jpからダウンロードができます。

(単位：mm)

本体
形KM-N2-FLK



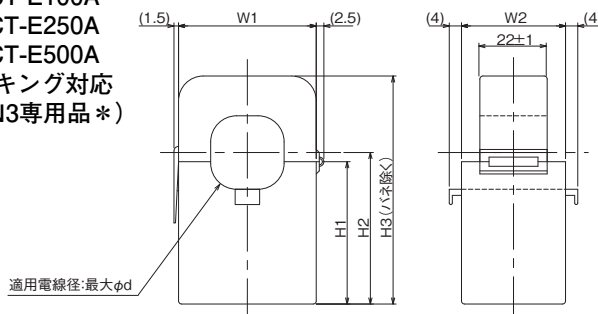
形KM20-CTN100
形KM20-CTN250
形KM20-CTN500



k: 白 l: 黒
0.75mm²-2C(白): k
1000L (黒): l

寸法 (mm)	φd	W1	W2	H1	H2	H3
形KM20-CTN100	24	45	34	36	39	64
形KM20-CTN250	24	45	34	36	39	64
形KM20-CTN500	36	57	38	45	49	80

形KM-NCT-E100A
形KM-NCT-E250A
形KM-NCT-E500A
(CEマーキング対応
KM-N2/N3専用品*)



*形KM-N2-FLK、形KM-N3-FLKに取り付けて使用したときのみ、取り付けられた電力量モニタと本製品で合わせて規格への適合となります。本製品単体では上記の規格適合となりません。

寸法 (mm)	φd	W1	W2	H1	H2	H3
形KM-NCT-E100A	24	45±2	34±2	46.5±1	49.5±1	74.5±1
形KM-NCT-E250A	24	45±2	34±2	46.5±1	49.5±1	74.5±1
形KM-NCT-E500A	36	57±2	40.5±2	56.5±1	61±1.5	91±2

盤面のオンパネル取り付け、 グローバル対応電力量モニタ

- 設計から施工・運用までの課題を解決
- 1台で最大4回路計測可能
- 汎用CT対応で様々な現場に適用
- 見やすく大きい白色と緑色LCDで視認性向上
- 高精度計測 IECクラス0.5S(本体のみ)



NEW



19ページの「正しくお使いください」をご覧ください。

規格認証対象機種などの最新情報につきましては、当社Webサイト (www.fa.omron.co.jp/)の「規格認証/適合」をご覧ください。

種類 / 標準価格

(◎印の機種は標準在庫機種です。無印(受注生産機種)の納期についてはお取引先会社にお問い合わせください。)

本体

形式	適用相線式	電源電圧	形状	通信	標準価格(¥)
◎形KM-N3-FLK	単相2線 AC100~277V 単相3線 AC100~240V(L-N) AC200~480V(L-L) 三相3線 AC173~277V(L-L) 三相4線(中性点接地) AC100~277V(L-N) AC173~480V(L-L) 三相4線(中性点非接地) AC100~120V(L-N) AC173~208V(L-L)	AC100~240V 計測電圧と別	96(H)×96(W)×64(D)mm (突起物除く)	RS-485通信 パルス出力	30,000

市販変流器をご使用になる場合は、CTの定格二次側電流が1Aか5Aで、定格負担が1.0VA以上のものをご使用ください。

オプション(別売)

端子カバー

形式	標準価格(¥)
◎形E53-COV24	1,270(3ヶ詰め)

取り付けアダプタ

形式	標準価格(¥)
形Y92F-51	605(2ヶ詰め)

注. 本取り付けアダプタは本体に付属しています。

防水パッキン

形式	標準価格(¥)
形Y92S-P10	365

注. 本防水パッキンは本体に付属しています。

分割型変流器(CT)

形式	定格一次側電流	定格二次側電流	標準価格(¥)
◎形KM20-CTN100	100A	1A	6,300
◎形KM20-CTN250	250A		12,600
形KM20-CTN500	500A		19,000

注. CTケーブル(ケーブル長:1m)は、CT本体に接続されています。

分割型変流器(CT) (CEマーキング対応 KM-N2/N3専用品*)

形式	定格一次側電流	定格二次側電流	標準価格(¥)
◎形KM-NCT-E100A	100A	1A	9,600
◎形KM-NCT-E250A	250A		19,200
◎形KM-NCT-E500A	500A		26,000

*形KM-N2-FLK、形KM-N3-FLKに取り付けて使用したときのみ、取り付けた電力量モニタと本製品で合わせてCE規格への適合となります。本製品単体では上記の規格適合となりません。

注. CTケーブルは、CTの定格負担1VAを超えない範囲でお客様に選定ください。

定格／性能

定格(本体)

項目	形式	形KM-N3-FLK
適用相線式		単相2線式、単相3線式、三相3線式、三相4線式
計測回路数		単相2線式：4回路まで 単相3線式／三相3線式：2回路まで 三相4線式：1回路
定格電源電圧(動作周波数)		AC100～240V(50/60Hz)
電源電圧変動範囲		定格電源電圧の85%～110%
消費電力		7VA以下
入力	定格入力電圧	単相2線 AC100～277V 単相3線 AC100～240V(L-N) AC200～480V(L-L) 三相3線 AC173～277V(L-L) 三相4線(中性点接地) AC100～277V(L-N) AC173～480V(L-L) 三相4線(中性点非接地) AC100～120V(L-N) AC173～208V(L-L)
	入力電圧変動範囲	定格入力電圧の85～115%
	接続可能CT	汎用CT(2次側定格電流1Aまたは5A) * 1
	CT2次側最大電流	6A
	定格入力周波数	50/60Hz
使用周囲温度		-25～+55℃(ただし結露または水結しないこと)
使用周囲湿度		25～85%RH
保存温度		-25～+85℃(ただし結露または水結しないこと)
保存湿度		25～85%RH
使用高度		2000m以下
設置環境		過電圧カテゴリⅡ、測定カテゴリⅡ、汚染度2
電磁環境		Industrial electromagnetic environment (EN/IEC 61326-1 Table 2)
適合規格		EN61010-2-030、EN61326-1、UL61010-1

定格(分割型変流器(CT))

項目	形式	形KM20-CTN100	形KM20-CTN250	形KM20-CTN500
一次側定格電流		100A	250A	500A
二次側定格電流		1A	1A	1A
定格周波数		50/60Hz		
絶縁抵抗		100MΩ以上(DC500Vメガにて) (貫通穴と出力リード線間)		
耐電圧		AC2000V 1min(貫通穴と出力リード線間)		
ケーブル長		1m		
貫通穴		φ24	φ36	
質量		約210g	約500g	
使用温湿度範囲		-20～+55℃ 相対湿度85%以下 (ただし、結露なきこと)		
保存温湿度範囲		-30～+90℃ 相対湿度85%以下 (ただし、結露なきこと)		

定格(分割型変流器(CT))

(CEマーキング対応 KM-N2/N3専用品*)

項目	形式	形KM-NCT-E100A	形KM-NCT-E250A	形KM-NCT-E500A
一次側定格電流		100A	250A	500A
二次側定格電流		1A	1A	1A
定格周波数		50/60Hz		
定格負担		1VA		
絶縁抵抗		100MΩ以上(DC500Vメガにて) コアと出力端子一括間		
耐電圧		AC2300V 1分コアと出力端子一括間		
ケーブル長		下記参照		
貫通穴		φ24	φ24	φ36
質量		約170g	約175g	約290g
使用温湿度範囲		-20℃～+55℃ 相対湿度 85%RH以下 (ただし結露しないこと)		
保存温湿度範囲		-30℃～+90℃ 相対湿度 85%RH以下 (ただし結露しないこと)		
適合規格*		EN61010-1、EN61010-2-030、EN61326-1		
設置環境		過電圧カテゴリ、測定カテゴリ：Ⅱ、汚染度：2		

*形KM-N2-FLK、形KM-N3-FLKに取り付けて使用したときのみ、取り付けた電力量モニタと本製品で合わせて規格への適合となります。本製品単体では上記の規格適合となりません。

ケーブル長について：

- ・形KM-N2-FLKまたは形KM-N3-FLKと、形KM-NCT-E間の配線長の限度目安は以下の通りです。配線長が長いと形KM-NCT-Eでの計測誤差が大きくなります。
- ・配線長限度は以下の式で算出することもできます。ご使用の配線の導体抵抗率をご確認の上、配線長限度以下の配線長でご使用ください。
- ・下表および下記式による配線長限度はあくまで目安です。使用を保証するものではありません。

配線径	配線長限度目安
0.75mm ² (AWG18相当)	15m
2.0mm ² (AWG14相当)	43m

$$\text{配線延長限度値(片道)(m)} = 0.475 / \text{導体抵抗率}(\Omega/\text{m})$$

注. CTケーブルは、CTの定格負担1VAを超えない範囲でお客様にて選定ください。詳細はマニュアルを参照ください。

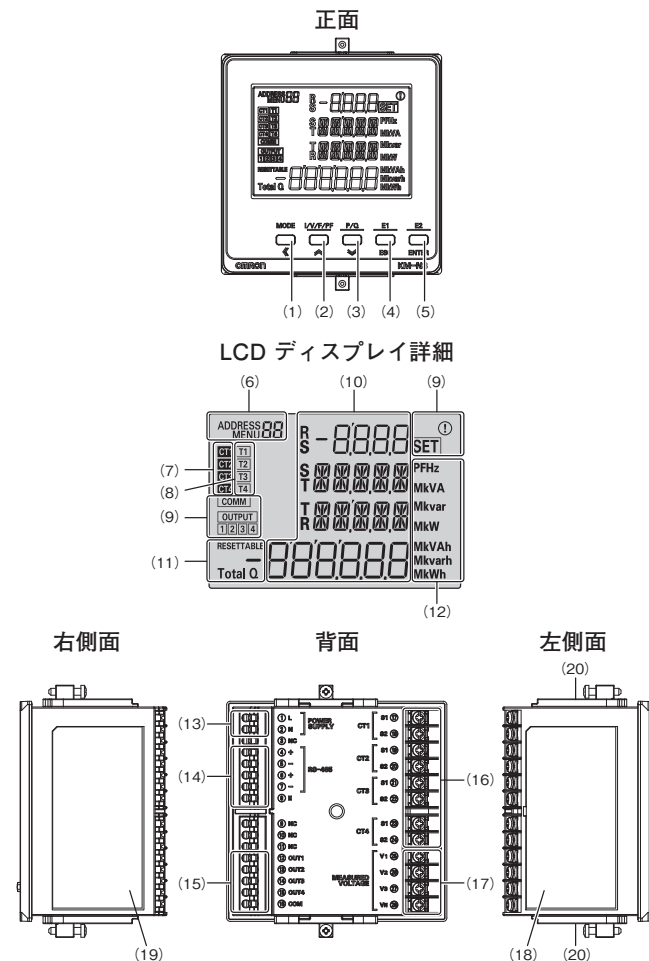
性能(本体)

項目	形式	形KM-N3-FLK
計測項目		積算電力量(有効/再生/無効)、電力(有効/無効)、電流、電圧、力率、周波数
計測仕様	有効電力	0.5%(IEC62053-22 class 0.5S) *2
	無効電力	2%(IEC62053-23 class 2) *2
	サンプリング周期	80ms(50Hz時)、66.7ms(60Hz時)
絶縁抵抗		1) 電気回路一括とケース間: 20MΩ以上(DC500Vメガ) 2) 電源、電圧入力一括と通信端子、パルス出力端子一括間: 20MΩ以上(DC500Vメガ)
耐電圧		1) 電気回路一括とケース間: AC1400V 1分間 2) 電圧、電流入力一括と通信端子、パルス出力端子一括間: AC1400V 1分間
耐振動		片振幅: 0.1mm、加速度: 15m/s ² 、振動数: 10~150Hz 3軸方向各8min×10回 掃引
耐衝撃		150m/s ² 上下、左右、前後6方向、各3回
表示・操作方法		LCD表示・操作ボタン
本体質量		約350g(本体のみ)
保護構造		前面: IP65、リアケース: IP20、端子部: IP00
パルス出力	出力点数	出力点数: 4点(フォトモスリレー出力) 積算電力量パルス出力用
	出力容量	DC40V、50mA ON時残留電圧: 1.5V以下(出力電流50mA時)、OFF時漏れ電流: 0.1mA以下
	出力単位	出力単位 : 1、10、100、1k、5k、10k、50k、100k(Wh) パルスON時間: 500ms固定
通信 インターフェース *3	通信方式	RS-485(2線式半二重、調歩同期式)
	通信プロトコル	Modbus(RTU): バイナリ、CompoWay/F: ASCII
	通信速度	1.2、2.4、4.8、9.6、19.2、38.4kbps
	ビット長	データビット長 : 7、8ビット ストップビット長: 1、2ビット 垂直パリティ : 偶数、奇数、なし
	最大伝送距離	1,200m
接続台数	Modbus(RTU): 99台、CompoWay/F: 31台 1台で2回路以上計測する時は回路数が接続台数になります。	
外形寸法(H×W×D)	96×96×64mm(突起物除く)	
取り付け方法	オンパネル取り付け	
付属品	取扱説明書、コンプライアンスシート、取り付けアダプタ、防水パッキン	

*1. KMシリーズの専用CT(形KM20-CTFシリーズ、形KM-NCTシリーズ)はお使いいただけません。2次側出力が1Aまたは5Aの汎用CT(変流器)をお使いください。
*2. CT(変流器)、VT(変圧器)の誤差は含まれません。IEC62053は電力量計に関する国際規格です。
*3. データ収集機器の形EW700-M20L/EW700-P40Lは、形KM-N3に未対応です。

各部の名称と役割

本体

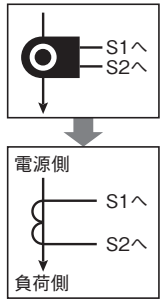


番号	項目	内容	
(1)	MODE・◀キー	長押し: 計測モードと設定モードを変更 [MODE]キー(計測モード): 計測回路の変更 [◀]キー(設定モード): 計測回路の変更/数値入力時の桁移動	
(2)	I/V/F/PF・⏏キー	[I/V/F/PF]キー(計測モード): 電流、電圧、周波数、力率の表示切替え [⏏]キー(設定モード): 項目・値の変更(上)	
(3)	P/Q・⏏キー	[P/Q]キー(計測モード): 有効電力、無効電力の表示切替え [⏏]キー(設定モード): 項目・値の変更(下)	
(4)	E1・ESCキー	[ESC]キー(計測モード): キャンセル [E1]キー(設定モード): 各積算電力量の表示切替え	
(5)	E2・ENTERキー	[ENTER]キー(計測モード): 選択・確定 [E2]キー(設定モード): リセット可能な各積算電力量の表示切替え	
(6)	通信アドレス/ メニュー表示	ADDRESS 点灯時(計測モード時): 通信アドレスを表示 MENU 点灯時(設定モード時): メニュー番号を表示	
(7)	使用CT表示	計測中または設定中のCT番号(CT1~CT4)を表示	
(8)	タリフ表示	積算有効電力量を保存中のタリフ番号(T1~T4)を表示	
(9)	状態表示	COMM RS-485 通信中に点滅 OUTPUT パルス出力設定時に点灯 1 OUT1からパルス出力時に点灯 2 OUT2からパルス出力時に点灯 3 OUT3からパルス出力時に点灯 4 OUT4からパルス出力時に点灯 SET 設定モード時に点灯 ⓪ 警告発生時に点滅	
	計測値/ 設定値表示	第1表示/ 瞬時値表示 瞬時値や設定値を表示 (1~3段目) 第2表示/ 積算値表示 積算値を表示 (4段目)	
	計測補助 表示	RESETTABLE リセット可能な積算電力量の表示時に点灯 — 積算進み無効電力量の表示時に点灯 Total Q 総合積算無効電力量の表示時に点灯	
	(12)	単位表示	各計測値の単位が点灯
	(13)	電源端子	電源電圧を入力する端子
(14)	RS-485 通信端子	RS-485 + (1) RS-485 + 端子	
		RS-485 - (1) RS-485 - 端子	
		RS-485 + (2) RS-485 + 端子(渡り配線用)	
		RS-485 - (2) RS-485 - 端子(渡り配線用)	
	RS-485E RS-485 終端抵抗端子		
(15)	パルス 出力端子	OUT1 回路A パルス出力端子	
		OUT2 回路B パルス出力端子	
		OUT3 回路C パルス出力端子	
		OUT4 回路D パルス出力端子	
		COM パルス出力用共通端子	
(16)	CT入力端子	CT1~CT4のCTケーブルを接続する端子	
(17)	計測電圧入力端子	計測電圧を入力する端子	
(18)	端子配列ラベル	形式、電源電圧、端子配列、シリアル番号等を記載したラベル	
(19)	配線ラベル	電圧と電流の配線図を記載したラベル	
(20)	取り付けアダプタ	本体をパネルに固定するためのアダプタ	

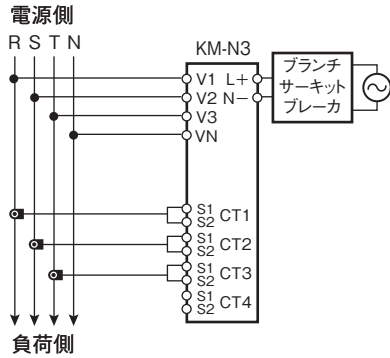
CT配線と電圧配線図

三相4線式の場合

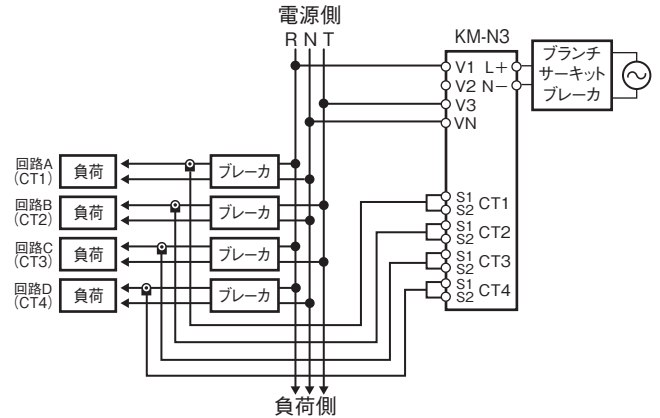
CTの配線例



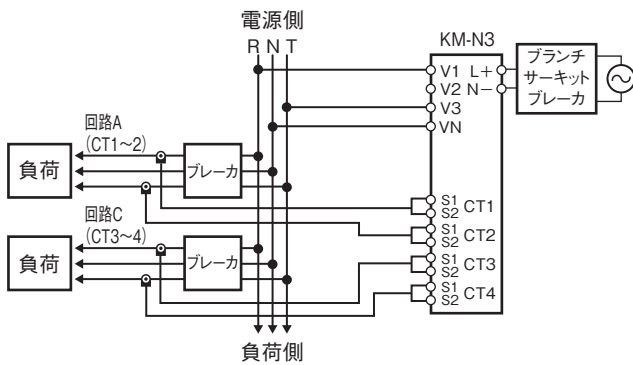
KL表記のCT
K:S1
L:S2



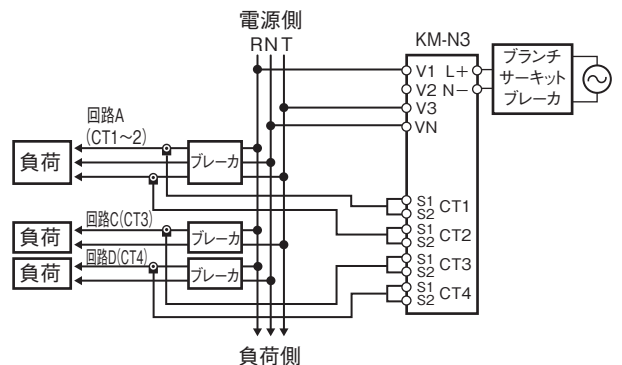
単相3線式から分岐した単相2線式の場合



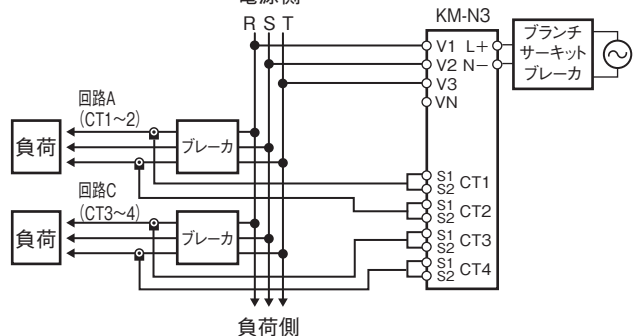
単相3線式の場合



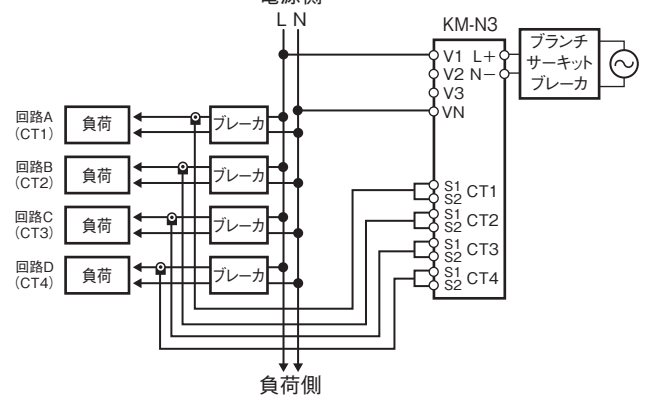
単相3線式から分岐した単相3線式と単相2線式の場合



三相3線式の場合



単相2線式の場合



CTの配線

- ・CTは、1回路あたり、単相2線は1個、単相3線/三相3線は2個、三相4線は3個、必要となります。
- ・CT入力端子への配線は、AWG18～14(断面積0.75～2.0mm²)の電線とM3ねじに適合する、幅5.8mm以下の丸型およびY型の圧着端子を使用してください。
- ・M3端子ねじの推奨締め付けトルクは0.5～0.58N・mです。圧着端子を奥までしっかりと差し込んで、確実に締め付けてください。配線固定後に確実に固定されていることを確認してください。

電源の配線

- ・電源端子と配線間には、すぐに電源をOFFできるようにブランチサーキットブレーカを配置してください。
- ・安全のため、必ず主電源とブランチサーキットブレーカをOFFして無通電で作業してください。
- ・端子台はプッシュイン式です。配線の際には、使用上の注意の「プッシュインPlus端子台(RS-485通信端子、パルス出力端子)接続時に使用する電線と注意」を必ず確認してください。

計測電圧の配線

- ・安全のため、必ず主電源をOFFして無通電で作業してください。
- ・相順を間違えないように配線してください。電力、電力量を正しく計測できなくなります。
- ・計測電圧の配線には、AWG18～14(断面積0.75～2.0mm²)の電線とM3ねじに適合する、幅5.8mm以下の丸型およびY型の圧着端子を使用してください。
- ・M3端子ねじの推奨締め付けトルクは0.5～0.58N・mです。圧着端子を奥までしっかりと差し込んで、確実に締め付けてください。配線固定後に、ケーブルを軽く引っ張って確実に固定されていることを確認してください。

配線図

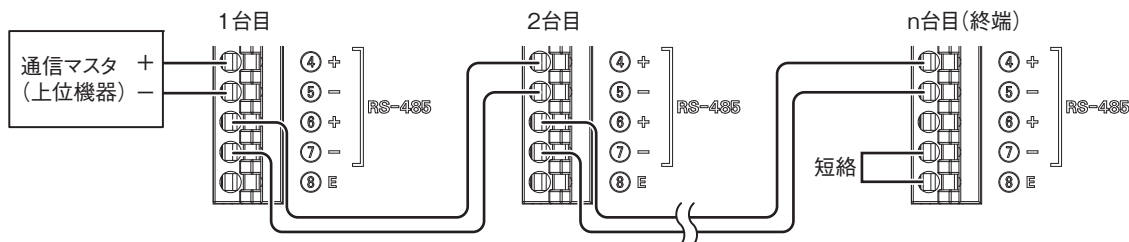
各相線式に応じて、電圧入力端子とCT入力端子に接続する電線の相の関係は以下の通りです。

	電圧入力端子に接続する相線				CT入力端子に接続する相線				計測回路数
	V1	V2	V3	VN	CT1	CT2	CT3	CT4	
単相2線式	L相 (VR)	—	—	N相 (VN)	L相①	L相②	L相③	L相④	4回路
単相3線式	R相 (VR)	—	T相 (VT)	N相 (VN)	R相①	T相①	R相②	T相②	2回路
三相3線式	R相 (VR)	S相 (VS)	T相 (VT)	—	R相①	T相①	R相②	T相②	2回路
三相4線式	R相 (VR)	S相 (VS)	T相 (VT)	N相 (VN)	R相	S相	T相	—	1回路

注. L相①、L相②の①②の数字は何回路目かを示します。

RS-485通信配線図

- ・接続形態は、1 : 1または1 : Nです。1 : N接続時は、Modbusの場合は最大99台まで、CompoWay/Fの場合は最大31台まで接続可能です。1台で2回路以上計測する時は回路数が接続台数になります。
- ・端子台はプッシュイン式です。配線の際には、使用上の注意の「プッシュインPlus端子台(RS-485通信端子、パルス出力端子)接続時に使用する電線と注意」を必ず確認してください。



- ・形KM-N3にはFG端子はありません。RS-485の+線、-線のみ接続してください。
- ・ケーブルにはツイストペア線をご使用ください。
- ・ノイズの影響を避けるため、RS-485の通信線と電力線は別配線にしてください。
- ・最大伝送距離は1200mです。
- ・伝送距離、接続台数にかかわらず、必ず実機による通信確認をお願いします。

通信アドレスの設定

- ・通信アドレスは、設定モードにして回路Aの通信アドレスを設定します。通信アドレスの設定方法は、取扱説明書をご確認ください。
- ・回路A(1回路目)に設定された通信アドレスを基準にマルチアドレス使用時は下表の値が自動で割り振られます。
- ・回路B~Dの通信アドレスの個別設定はできません。

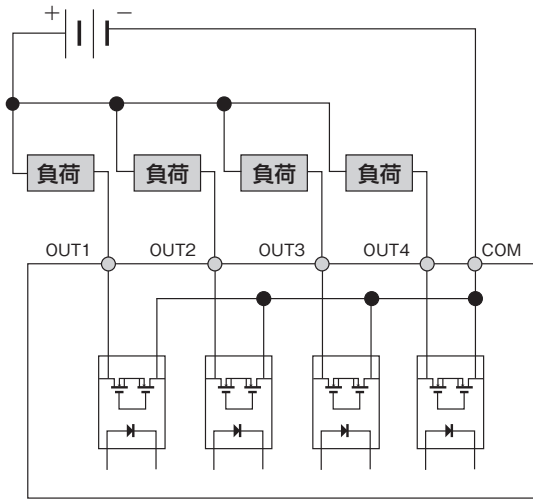
	回路A	回路B	回路C	回路D
三相4線	設定値	—	—	—
単相2線、単相3線式から分岐した単相2線式の場合	設定値	設定値+1	設定値+2	設定値+3
単相3線、三相3線	設定値	—	設定値+1	—
単相3線式から分岐した単相3線式と単相2線式の場合	設定値	—	設定値+1	設定値+2

終端の設定

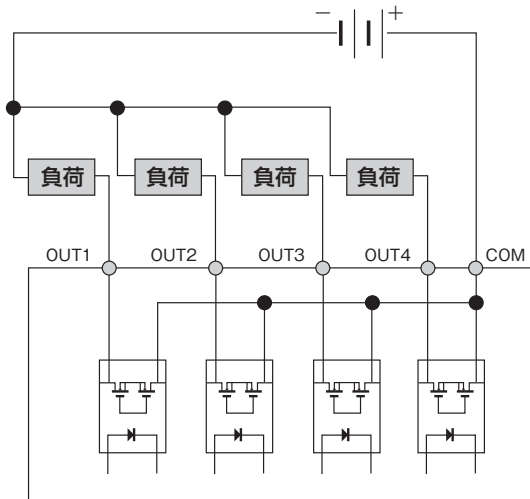
- ・本製品は、本体に終端抵抗を内蔵しています、通信の終端になる本製品は、ケーブルにてRS-485-端子と、RS-485 E端子を短絡させてください。内部の終端抵抗と接続されます。
- ・終端抵抗を内蔵していない上位機器をご使用の場合は上位機器にも終端抵抗を接続してください。終端抵抗は120Ω (1/2W)です。
- ・伝送路の途中にある形KM-N3には終端抵抗端子は配線しないでください。通信不良の原因となります。

パルス出力配線図

NPN出力接続図



PNP出力接続図



本製品はパルス出力端子を4個備えています。共通端子(COM)は共通です。

- ・端子台はプッシュイン式です。配線の際には、使用上の注意の「プッシュインPlus端子台(RS-485通信端子、パルス出力端子)接続時に使用する電線と注意」を必ず確認してください。
- ・OUT、COM 間に外部電源を直接接続しないでください。必ず負荷を接続してください。
- ・ノイズの影響を避けるため、信号線と電力線は別配線にしてください。
- ・OUT1は回路A、OUT2は回路B、OUT3は回路C、OUT4は回路Dの出力が固定で割り当てられています。

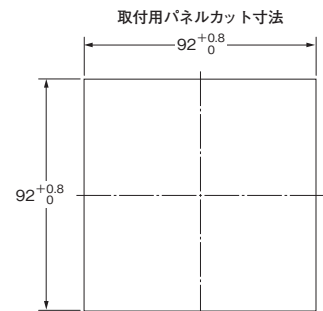
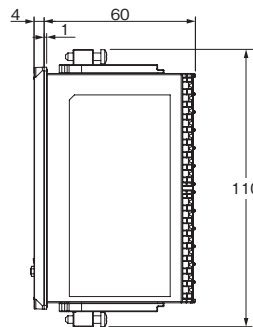
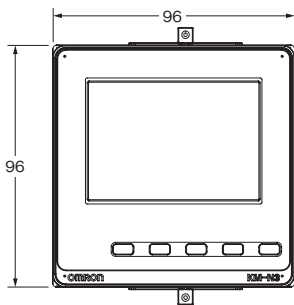
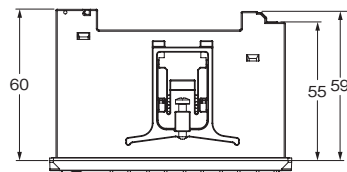
外形寸法

CADデータ マークの商品は、2次元CAD図面・3次元CADモデルのデータをご用意しています。
CADデータは、www.fa.omron.co.jpからダウンロードができます。

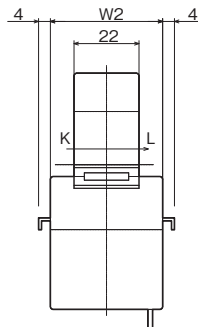
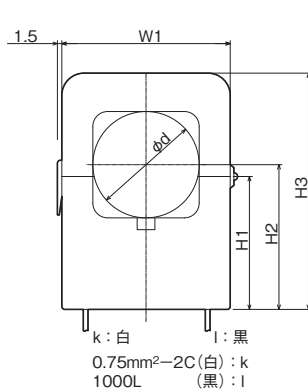
(単位：mm)

本体
形KM-N3-FLK

CADデータ



形KM20-CTN100
形KM20-CTN250
形KM20-CTN500

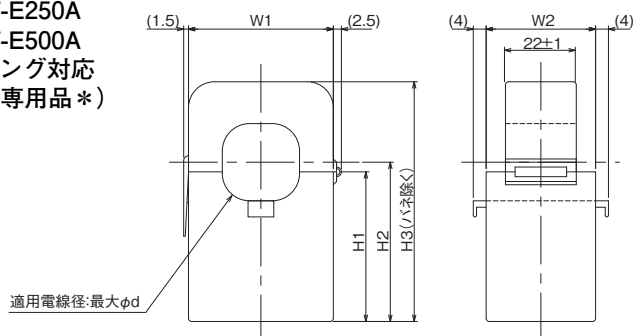


k : 白
l : 黒
0.75mm²-2C(白) : k
1000L (黒) : l

寸法 (mm)	φd	W1	W2	H1	H2	H3
形KM20-CTN100	24	45	34	36	39	64
形KM20-CTN250	24	45	34	36	39	64
形KM20-CTN500	36	57	38	45	49	80

KM-N3-FLK

形KM-NCT-E100A
 形KM-NCT-E250A
 形KM-NCT-E500A
 (CEマーキング対応
 KM-N2/N3専用品*)

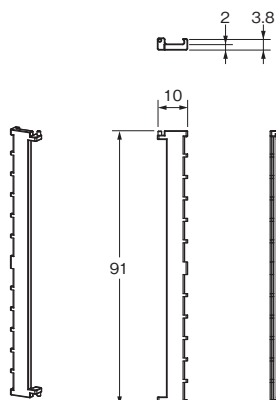


*形KM-N2-FLK、形KM-N3-FLKに取り付けて使用したときのみ、取り付けた電力量モータと本製品で合わせて規格への適合となります。本製品単体では上記の規格適合となりません。

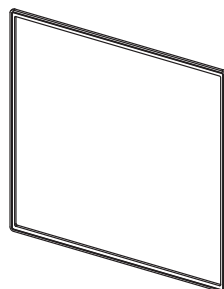
寸法 (mm)	φd	W1	W2	H1	H2	H3
形KM-NCT-E100A	24	45±2	34±2	46.5±1	49.5±1	74.5±1
形KM-NCT-E250A	24	45±2	34±2	46.5±1	49.5±1	74.5±1
形KM-NCT-E500A	36	57±2	40.5±2	56.5±1	61±1.5	91±2

オプション(別売)

●端子カバー
 形E53-COV24 (3ヶ詰め)

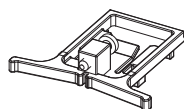


●防水パッキン
 形Y92S-P10 [DIN96×96用]



製品に同梱されています。
 防水パッキンを紛失、破損した場合は別途ご注文ください。
 防水パッキンは劣化、収縮または硬化するため、定期的な交換をおすすめします。
 定期的な交換時期は使用環境により異なります。お客様でご確認ください。3年以下を目安としてください。

●取り付けアダプタ
 形Y92F-51 (2ヶ詰め)




製品に一組同梱されています。
 紛失、破損した場合は別途ご注文ください。

正しくお使いください

安全上のご注意

●警告表示の意味

 **注意** 正しい取り扱いをしなければ、この危険のために、時に軽傷・中程度の傷害を負ったり、あるいは物的損害を受ける恐れがあります。

 **注意**

稀に発火による物的損害が起こる恐れがあります。端子ねじは規定トルクにて確実に締め付けてください。締め付け後、ねじの緩みがないことを確認してください。



M3.5ねじ：0.8N・m
M3ねじ：0.5～0.6N・m (KM-N2)、
0.5～0.58N・m (KM-N3)

稀に爆発により中程度・軽度の人身傷害や物的損害が起こる恐れがあります。引火性、爆発性ガスのあるところでは使用しないでください。



稀に破壊・破裂の恐れがあります。電源電圧および負荷は、仕様、定格の範囲内でご使用ください。



稀に感電の恐れがあります。通電中は端子に触れないでください。



稀に感電の恐れがあります。CT* 接続時は、必ずCT 取り付け対象回路の電源を切ってから行ってください。




稀に感電や軽度のけが、発火、機器の故障が起こる恐れがあります。CT入力端子にCT 2次側最大電流以上の電流を流さないでください。



稀に感電や軽度のけが、発火、機器の故障が起こる恐れがあります。分解したり、修理、改造をしないでください。



*CT (Current Transformer) : 変流器

 **【製品本体の警告記号の意味】**
稀に感電の恐れがあります。使用する電圧入力端子、CT端子、通信端子に配線する電線は、耐熱温度85℃以上の電線を使用してください。

安全上の要点

形KM-N2/N3を安全に使用するために、以下のことを守ってください。

- ・下記の環境では保管・設置・使用しないでください。
 - ・振動、衝撃の影響が大きいところ
 - ・不安定なところ
 - ・仕様範囲外の温湿度のところ
 - ・温湿度変化が激しく、結露・氷結の恐れがあるところ
 - ・屋外または直接日光、風雨にさらされる場所
 - ・静電気やノイズの影響を受けるところ
 - ・電界および磁界の影響をうける場所
 - ・冠水、被油のある場所
 - ・塩水飛沫のある場所
 - ・腐食性ガス(特に硫化ガス、アンモニアガス)のある場所
 - ・粉塵、鉄粉などの多い場所
 - ・溶解性液体のある場所
- ・端子記号を確認し、正しく配線してください。使用しない端子には何も接続しないでください。
- ・次の端子の配線には指定の断面積のより線か単線の電線を使用してください。
 - KM-N2の電源/計測電圧端子：
 - AWG24～14(断面積0.2～2.0mm²)
 - KM-N2/N3のCT端子：
 - AWG18～14(断面積0.75～2.0mm²)
 - KM-N3の電源端子：
 - AWG20～16(断面積0.5～1.5mm²)
 - KM-N3の計測電圧端子：
 - AWG18～14(断面積0.75～2.0mm²)
- ・通電する前に、配線に間違いがないことを確認してください。
- ・取り扱いおよび保守は取扱説明書をよく理解してから行ってください。
- ・ユーザズマニュアルを理解して、機器の設定をしてください。
- ・ケーブルを引っ張らないでください。
- ・取扱説明書に記載されている方法以外で使用しないでください。機器に備わった保護が損なわれる場合があります。
- ・規格対応および安全のため、ご使用になる電圧と、ご使用になる国の適切な規格(米国：UL Listed対応品、カナダ：cUL Listed対応品、その他の国：IEC60947-1およびIEC60947-2など)に適合した定格電流1Aの分岐回路保護装置を設置し、過電流から保護してください。感電や火災の原因となります。本製品の電圧入力端子と分岐回路保護装置の接続は、配線図を確認してください。多極ブレーカーを過電流保護として使用する場合は、主電源の中性線と非接地線の全てを同時に遮断する必要があります。(例：4極同時に遮断できる4極のブレーカー)他の分岐回路保護装置(ヒューズなど)を過電流保護として使用する場合は、全ての極で同じ特性のものを選定してください。
- ・機器を使用する前には必ず配線の確認を行った上で、電源を投入してください。配線の不良などにより感電、けが、事故、故障、誤動作の恐れがあります。
- ・通電中は端子に触れないでください。

- ・発熱機器(コイル、巻線を有する機器等)と近接して取り付けないでください。
- ・DINレールは、ねじで緩みがないように取り付けてください。また、DINレールと本体との取り付けも確実に行ってください。緩みがあると、振動・衝撃等でDINレール、製品本体、配線が外れる原因となります。(KM-N2の場合)
- ・DINレールは、35mm幅(オムロン製 形PFP-50N/-100N)を使用してください。(KM-N2の場合)
- ・DINレールに取り付ける際は、DINフックを音がするまで確実にスライドさせてください。(KM-N2の場合)
- ・誘導ノイズを防止するために、本製品への配線は、高電圧、大電流の動力線とは分離して配線してください。また、動力線との並行配線や同一配線を避けてください。配管やダクトを別にする、ツイストペア線を使用するなどの方法も効果があります。
- ・本製品は、「class A」(工業環境製品)です。住宅環境で使用されると、電波妨害の原因となる可能性があります。その場合には電波妨害に対する適切な対策が必要になります。
- ・パネルの板厚1~8mmの盤内に組み込んでご使用ください。パネルの板厚が適切でない場合や取り付け方法に誤りがあると、製品が外れる要因になります。(KM-N3の場合)

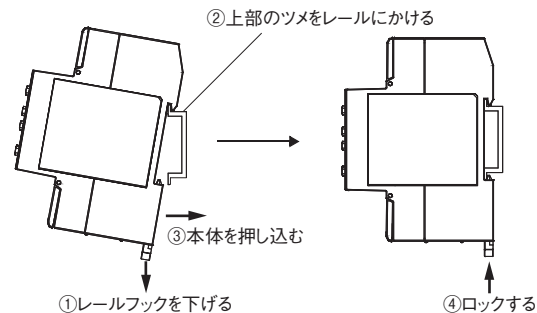
使用上の注意

- ・本製品は計量法に定める指定機関が行う検定に合格した特定計量器ではありません。電力量の証明には使用できません。
- ・各種設定は計測対象に合わせて正しく設定してください。
- ・過電圧カテゴリⅢの環境で使用する場合は、本製品の電源、電圧測定入力外側の線間にバリスタを取り付けてご使用ください。
- ・インバータ二次側計測用途には使用できません。
- ・電源投入時には2秒以内に定格電圧に達するようにしてください。
- ・製品の汚れを落とす場合は必ず無通电の状態で、柔らかい布で製品表面を乾拭きしてください。なお、シンナー、ベンジン、アルコールなどの溶剤を含む薬品等を使用しないでください。
- ・弊社KMシリーズの専用CT(形KM20-CTFシリーズ、形KM-NCTシリーズ)は使用できません。2次側出力が1Aまたは5AのCTを使用してください。
- ・規格適合のため、CTの本体CT入力端子への接続には必ずフェール端子を使用してください。(KM-N2の場合)
- ・積算電力量などのデータ保存は5分間隔です。本体の電源遮断時には直前5分間のデータが保存されない場合があります。
- ・本製品の廃棄については、各自治体の指示に従い、産業廃棄物として適切に処理してください。

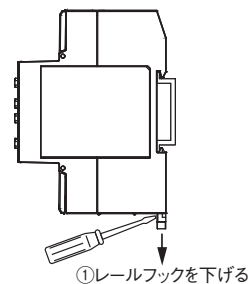
●取り付け方/取り外し方

DINレールへの取り付け方/取り外し方(形KM-N2)

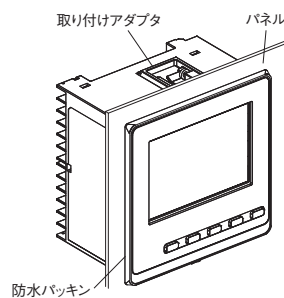
- ・取り付け方
端子ユニットのレールフックを下げ、上部のツメをレールにかけます。レールフックがロックできるところまで本体を押しこみ、レールフックをロックします。



- ・取り外し方
マイナスドライバーなどでレールフックを下へ引き出して下側から持ち上げます。



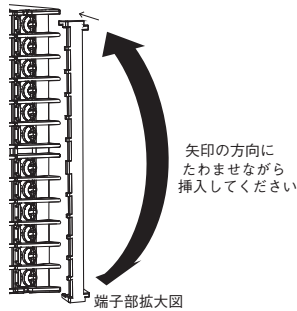
取り付けパネルへの取り付け方(形KM-N3)



- (1) 防水にするために、付属の防水パッキンをパネルの前面になるようにして、製品本体をパネル開口部に挿入します。
防水パッキンを入れない場合、防水にはなりません。
- (2) 付属の取り付けアダプタをリアケースの上面および下面の固定溝にはめ込みます。
- (3) 取り付けアダプタを端子部側から、パネルにあたるまで押し込んで本体を仮固定します。
- (4) 上下の取り付けアダプタの固定ねじを、交互に少しずつバランスを取りながら、締め付けてください。
締め付けトルクは0.29~0.39N・mとしてください。

端子カバーの取り付け方

端子カバー 形E53-COV24を下図のように、端子カバーをたわませながら端子台へ取り付けてください。逆方向には取り付けられません。



● プッシュインPlus端子台(RS-485通信端子、パルス出力端子)接続時に使用する電線と注意

1. 使用する電線

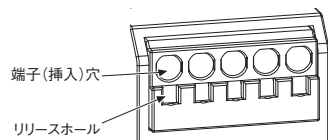
- ・KM-N3の電源端子への配線は、AWG20~16(断面積0.5~1.5mm²)のより線か単線を使用してください。
- ・RS-485通信端子、パルス出力端子に使用する電線は、AWG24~16(断面積0.25~1.5mm²)のより線か単線を使用してください。
- ・電線被覆の剥きしろは、フェール端子使用時で10mm、フェール端子未使用時で8mmとしてください。

2. プッシュインPlus端子台への接続

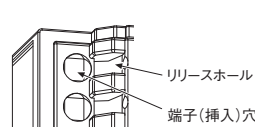
プッシュインPlus端子台 (RS-485通信端子、パルス出力端子) の接続時は以下の手順に従ってください。

端子台の各部の名称

KM-N2の場合



KM-N3の場合

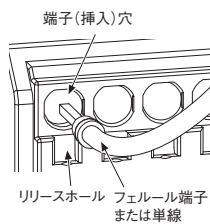


圧着棒端子(以降フェール端子)付き電線、単線の接続方法

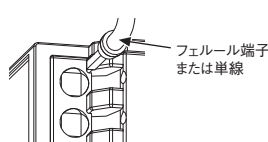
端子台に接続するときは、単線またはフェール端子の先端が端子台に突き当たるまでまっすぐ挿入してください。

細い単線で接続しにくい場合は、より線の接続方法同様にマイナスドライバをご使用ください。

KM-N2の場合



KM-N3の場合

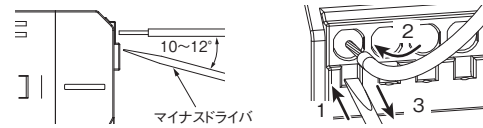


より線の接続方法

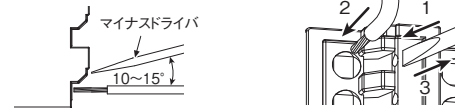
端子台に接続するときは、以下の手順により行ってください。

- (1) マイナスドライバを斜めにし、リリースホールに押し込んでください。
押し込み角度は下図を参考にして、マイナスドライバを正しく押し込むと、リリースホール内のバネの反発を感じます。
- (2) リリースホールにマイナスドライバを押し込んだ状態で、電線の先端が端子台に突き当たるまでまっすぐ挿入してください。
- (3) マイナスドライバをリリースホールから抜いてください。

KM-N2の場合



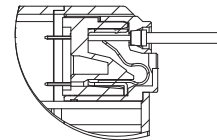
KM-N3の場合



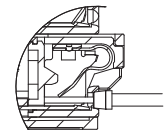
接続確認

- ・挿入後、軽く引っ張って電線が抜けにくいこと(端子台に固定されていること)を確認してください。
- ・短絡防止のため、電線被覆剥きしろ(より線/単線)またはフェール端子導体部が端子(挿入)穴に隠れるまで挿入してください。(下図参照)

KM-N2の場合



KM-N3の場合



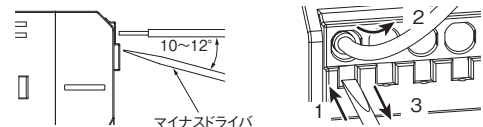
3. プッシュインPlus端子台からの取り外し

電線を端子台から取り外すときは、以下の手順により行ってください。

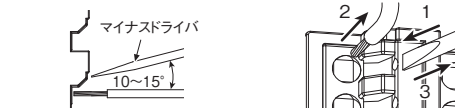
取り外し方法は、より線/単線/フェール端子とも同じです。

- (1) マイナスドライバを斜めにし、リリースホールに押し込んでください。
- (2) リリースホールにマイナスドライバを押し込んだ状態で、電線を端子(挿入)穴から抜いてください。
- (3) マイナスドライバをリリースホールから抜いてください。

KM-N2の場合



KM-N3の場合



KM-N2-FLK/KM-N3-FLK

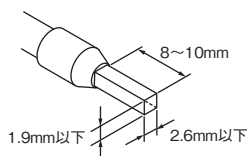
4. 推奨フェルール端子・工具

推奨フェルール端子

適用電線		フェルール 導体長さ (mm)	被覆剥きしろ (mm) (フェルール 端子使用時)	推奨フェルール端子		
(mm ²)	(AWG)			フェニックス・ コンタクト製	ワイド ミュラー製	ワゴ製
0.25 *1	24	8	10	AI 0,25-8	H0.25/12	FE-0.25-8N-YE
		10	12	AI 0,25-10	—	—
0.34 *1	22	8	10	AI 0,34-8	H0.34/12	FE-0.34-8N-TQ
		10	12	AI 0,34-10	—	—
0.5	20	8	10	AI 0,5-8	H0.5/14	FE-0.5-8N-WH
		10	12	AI 0,5-10	H0.5/16	FE-0.5-10N-WH
0.75	18	8	10	AI 0,75-8	H0.75/14	FE-0.75-8N-GY
		10	12	AI 0,75-10	H0.75/16	FE-0.75-10N-GY
1/1.25	18/17	8	10	AI 1-8	H1.0/14	FE-1.0-8N-RD
		10	12	AI 1-10	H1.0/16	FE-1.0-10N-RD
1.25/1.5 *2	17/16	8	10	AI 1,5-8	H1.5/14	FE-1.5-8N-BK
		10	12	AI 1,5-10	H1.5/16	FE-1.5-10N-BK
推奨圧着工具				CRIMPFOX6 CRIMPFOX6T-F CRIMPFOX10S	PZ6 roto	Variocrimp4

注1. 電線被覆外径は推奨フェルール端子の絶縁スリーブ内径よりも小さいことを確認してください。

2. フェルール端子の加工寸法は、以下の形状に従っていることを確認してください。



*1. AWG24~AWG22/0.25mm²~0.34mm²電線については、UL規格認証外です。

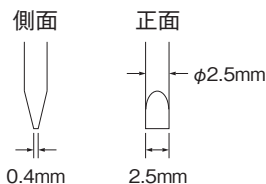
*2. 適用電線(AWG17~AWG16/1.25mm²~1.5mm²)用フェルール端子は、隣接する端子(挿入)穴への接続はしないでください。

推奨マイナスドライバ

電線の接続と取り外しには、マイナスドライバを使用します。

マイナスドライバは、下表のものを使用してください。

下表は2015年12月時点でのメーカーと形式です。



形式	メーカー
ESD0.40×2.5	ウェラ製
SZF 0.4×2.5 SZF 0-0.4×2.5 *	フェニックス・コンタクト製
0.4×2.5×75 302	ビーハ製
AEF.2.5×75	ファコム製
210-719	ワゴ製
SDI 0.4×2.5×75	ワイドミュラー製

*SZF 0-0.4×2.5(フェニックス・コンタクト製)は、オムロンの専用購入形式(形XW4Z-00B)より手配可能です。

オムロン商品ご購入のお客様へ

ご承諾事項

平素はオムロン株式会社(以下「当社」)の商品をご愛用いただき誠にありがとうございます。
「当社商品」のご購入について特別の合意がない場合には、お客様のご購入先にかかわらず、本ご承諾事項記載の条件を適用いたします。ご承諾のうえご注文ください。

1. 定義

本ご承諾事項中の用語の定義は次のとおりです。

- ① 「当社商品」: 「当社」のFAシステム機器、汎用制御機器、センシング機器、電子・機構部品
- ② 「カタログ等」: 「当社商品」に関する、ベスト制御機器オムロン、電子・機構部品総合カタログ、その他のカタログ、仕様書、取扱説明書、マニュアル等であって電磁的方法で提供されるものも含まれます。
- ③ 「利用条件等」: 「カタログ等」に記載の、「当社商品」の利用条件、定格、性能、動作環境、取り扱い方法、利用上の注意、禁止事項その他
- ④ 「お客様用途」: 「当社商品」のお客様におけるご利用方法であって、お客様が製造する部品、電子基板、機器、設備またはシステム等への「当社商品」の組み込み又は利用を含みます。
- ⑤ 「適合性等」: 「お客様用途」での「当社商品」の(a)適合性、(b)動作、(c)第三者の知的財産の非侵害、(d)法令の遵守および(e)各種規格の遵守

2. 記載事項のご注意

「カタログ等」の記載内容については次の点をご理解ください。

- ① 定格値および性能値は、単独試験における各条件のもとで得られた値であり、各定格値および性能値の複合条件のもとで得られる値を保証するものではありません。
- ② 参考データはご参考として提供するもので、その範囲で常に正常に動作することを保証するものではありません。
- ③ 利用事例はご参考です。 「当社」は「適合性等」について保証いたしかねます。
- ④ 「当社」は、改善や当社都合等により、「当社商品」の生産を中止し、または「当社商品」の仕様を変更することがあります。

3. ご利用にあたってのご注意

ご採用およびご利用に際しては次の点をご理解ください。

- ① 定格・性能ほか「利用条件等」を遵守しご利用ください。
- ② お客様自身にて「適合性等」をご確認いただき、「当社商品」のご利用の可否をご判断ください。
「当社」は「適合性等」を一切保証いたしかねます。
- ③ 「当社商品」がお客様のシステム全体の中で意図した用途に対して、適切に配電・設置されていることをお客様ご自身で、必ず事前に確認してください。
- ④ 「当社商品」をご使用の際には、(i) 定格および性能に対し余裕のある「当社商品」のご利用、冗長設計などの安全設計、(ii) 「当社商品」が故障しても、「お客様用途」の危険を最小にする安全設計、(iii) 利用者に危険を知らせるための、安全対策のシステム全体としての構築、(iv) 「当社商品」および「お客様用途」の定期的な保守、の各事項を実施してください。
- ⑤ 「当社」はDDoS攻撃(分散型DoS攻撃)、コンピュータウイルスその他の技術的な有害プログラム、不正アクセスにより、「当社商品」、インストールされたソフトウェア、またはすべてのコンピュータ機器、コンピュータプログラム、ネットワーク、データベースが感染したとしても、そのことにより直接または間接的に生じた損失、損害その他の費用について一切責任を負わないものとします。
お客様ご自身にて、(i) アンチウイルス保護、(ii) データ入出力、(iii) 紛失データの復元、(iv) 「当社商品」またはインストールされたソフトウェアに対するコンピュータウイルス感染防止、(v) 「当社商品」に対する不正アクセス防止についての十分な措置を講じてください。
- ⑥ 「当社商品」は、一般工業製品向けの汎用品として設計製造されています。
従いまして、次に掲げる用途での使用は意図しておらず、お客様が「当社商品」をこれらの用途に使用される際には、「当社」は「当社商品」に対して一切保証をいたしません。ただし、次に掲げる用途であっても「当社」の意図した特別な商品用途の場合や特別の合意がある場合は除きます。
(a) 高い安全性が必要とされる用途(例:原子力制御設備、燃焼設備、航空・宇宙設備、鉄道設備、昇降設備、娯楽設備、医用機器、安全装置、その他生命・身体に危険が及びうる用途)
(b) 高い信頼性が必要な用途(例:ガス・水道・電気等の供給システム、24時間連続運転システム、決済システムほか権利・財産を取扱う用途など)
(c) 厳しい条件または環境での用途(例:屋外に設置する設備、化学的汚染を被る設備、電磁的妨害を被る設備、振動・衝撃を受ける設備など)
(d) 「カタログ等」に記載のない条件や環境での用途
- ⑦ 上記3. ⑥(a)から(d)に記載されている他、「本カタログ等」記載の商品」は自動車(二輪車含む。以下同じ)向けではありません。自動車に搭載する用途には利用しないでください。自動車搭載用商品については当社営業担当者にご相談ください。

4. 保証条件

「当社商品」の保証条件は次のとおりです。

- ① 保証期間: ご購入後1年間といたします。(ただし「カタログ等」に別途記載がある場合を除きます。)
- ② 保証内容: 故障した「当社商品」について、以下のいずれかを「当社」の任意の判断で実施します。
(a) 当社保守サービス拠点における故障した「当社商品」の無償修理(ただし、電子・機構部品については、修理対応は行いません。)
(b) 故障した「当社商品」と同数の代替品の無償提供
- ③ 保証対象外: 故障の原因が次のいずれかに該当する場合は、保証いたしません。
(a) 「当社商品」本来の使い方以外のご利用
(b) 「利用条件等」から外れたご利用
(c) 本ご承諾事項「3. ご利用にあたってのご注意」に反するご利用
(d) 「当社」以外による改造、修理による場合
(e) 「当社」以外によるソフトウェアプログラムによる場合
(f) 「当社」からの出荷時の科学・技術の水準では予見できなかった原因
(g) 上記のほか「当社」または「当社商品」以外の原因(天災等の不可抗力を含む)

5. 責任の制限

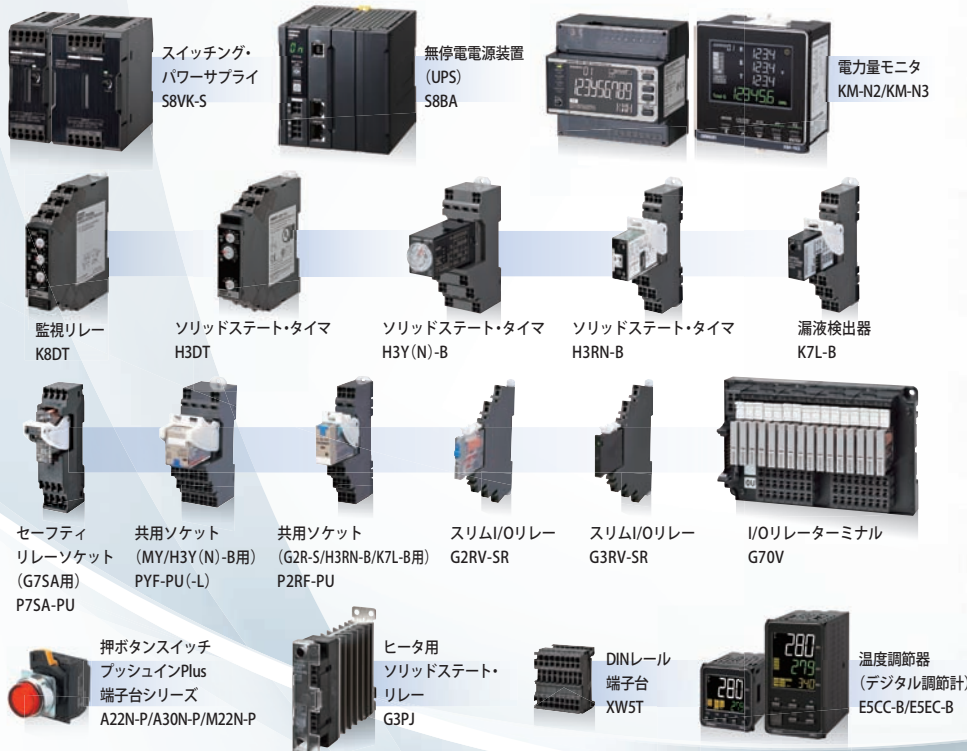
本ご承諾事項に記載の保証が、「当社商品」に関する保証のすべてです。

「当社商品」に関連して生じた損害について、「当社」および「当社商品」の販売店は責任を負いません。

6. 輸出管理

「当社商品」または技術資料を、輸出または非居住者に提供する場合は、安全保障貿易管理に関する日本および関係各国の法令・規制を遵守ください。お客様が法令・規則に違反する場合には、「当社商品」または技術資料をご提供できない場合があります。

制御盤に新たな価値をもたらす商品群



制御盤に特化したWEBサポート“Panel Assist Web”

www.fa.omron.co.jp/solution/panel/



制御盤づくり革新のご提案
カタログ番号：SAMC-010

当社の最新の「ベスト制御機器オムロン」、「総合カタログ」もしくは当カンパニーのホームページ(www.fa.omron.co.jp)にあります「ご承諾事項」をご理解の上ご注文ください。

オムロン株式会社 インダストリアルオートメーションビジネスカンパニー

製品に関するお問い合わせ先

お客様
相談室



フリー
通話 **0120-919-066**

携帯電話・IP電話などではご利用いただけ
ませんので、右記の電話番号へおかけください。

055-982-5015
(通話料がかかります)

受付時間：9:00～19:00(12/31～1/3を除く)



オムロンFAクイックチャット

www.fa.omron.co.jp/contact/tech/chat/

技術相談員にチャットでお問い合わせいただけます。(I-Webメンバーズ限定)

受付時間：平日9:00～12:00 / 13:00～17:00(土日祝日・年末年始・当社休業日を除く)
※受付時間、営業日は変更の可能性がございます。最新情報はリンク先をご確認ください。



その他のお問い合わせ：納期・価格・サンプル・仕様書は貴社のお取引先、または貴社担当オムロン販売員にご相談ください。オムロン制御機器販売店やオムロン販売拠点は、Webページでご案内しています。



オムロン制御機器の最新情報をご覧ください。緊急時のご購入にもご利用ください。

www.fa.omron.co.jp

本誌には主に機種のご選定に必要な内容を掲載しており、ご使用上の注意事項等を掲載していない製品も含まれています。
本誌に注意事項等の掲載のない製品につきましては、ユーザーズマニュアル掲載のご使用上の注意事項等、ご使用の際に必要な内容を必ずお読みください。

- 本誌に記載の標準価格はあくまで参考であり、確定されたユーザ購入価格を表示したものではありません。本誌に記載の標準価格には消費税が含まれておりません。
- 本誌にオープン価格の記載がある商品については、標準価格を決めていません。
- 本誌に記載されているアプリケーション事例は参考用ですので、ご採用に際しては機器・装置の機能や安全性をご確認の上、ご使用ください。
- 本誌に記載のない条件や環境での使用、および原子力制御・鉄道・航空・車両・燃焼装置・医療機器・娯楽機械・安全機器、その他人命や財産に大きな影響が予測されるなど、特に安全性が要求される用途に使用される際には、当社の意図した特別な商品用途の場合や特別の合意がある場合を除き、当社は当社商品に対して一切保証をいたしません。
- 本製品の内外、外国為替及び外国貿易法に定める輸出許可、承認対象貨物(又は技術)に該当するものを輸出(又は非居住者に提供)する場合は同法に基づく輸出許可、承認(又は役務取引許可)が必要です。
- 規格認証/適合対象機種などの最新情報につきましては、当社Webサイト(www.fa.omron.co.jp)の「規格認証/適合」をご覧ください。

オムロン商品のご用命は

カタログ番号 **KANC-031L**

2023年4月現在

CSM_4_11

©OMRON Corporation 2016-2023 All Rights Reserved.
お断りなく仕様などを変更することがありますのでご了承ください