



СЧЕТЧИК СТД

РУКОВОДСТВО ПО ЭКСПЛУАТАЦИИ

РЭ 4218-311-40637960-09



По вопросам продаж и поддержки обращайтесь:

Архангельск (8182)63-90-72	Калининград (4012)72-03-81	Нижегород (831)429-08-12	Смоленск (4812)29-41-54
Астана +7(7172)727-132	Калуга (4842)92-23-67	Новокузнецк (3843)20-46-81	Сочи (862)225-72-31
Белгород (4722)40-23-64	Кемерово (3842)65-04-62	Новосибирск (383)227-86-73	Ставрополь (8652)20-65-13
Брянск (4832)59-03-52	Киров (8332)68-02-04	Орел (4862)44-53-42	Тверь (4822)63-31-35
Владивосток (423)249-28-31	Краснодар (861)203-40-90	Оренбург (3532)37-68-04	Томск (3822)98-41-53
Волгоград (844)278-03-48	Красноярск (391)204-63-61	Пенза (8412)22-31-16	Тула (4872)74-02-29
Вологда (8172)26-41-59	Курск (4712)77-13-04	Пермь (342)205-81-47	Тюмень (3452)66-21-18
Воронеж (473)204-51-73	Липецк (4742)52-20-81	Ростов-на-Дону (863)308-18-15	Ульяновск (8422)24-23-59
Екатеринбург (343)384-55-89	Магнитогорск (3519)55-03-13	Рязань (4912)46-61-64	Уфа (347)229-48-12
Иваново (4932)77-34-06	Москва (495)268-04-70	Самара (846)206-03-16	Челябинск (351)202-03-61
Ижевск (3412)26-03-58	Мурманск (8152)59-64-93	Санкт-Петербург (812)309-46-40	Череповец (8202)49-02-64
Казань (843)206-01-48	Набережные Челны (8552)20-53-41	Саратов (845)249-38-78	Ярославль (4852)69-52-93

Содержание

1. Описание и работа.....	4
1.1. Назначение.....	4
1.2. Технические характеристики.....	6
1.3. Характеристики ВТД-У.....	14
1.4. Характеристики СТД-У.....	15
1.5. Комплектность СТД-У.....	16
1.6. Устройство и работа.....	16
1.7. Маркировка и пломбирование.....	19
1.8. Упаковка.....	19
2. Использование по назначению.....	20
2.1. Эксплуатационные ограничения.....	20
2.2. Подготовка к использованию.....	20
2.3. Использование.....	22
3. Хранение.....	23
4. Транспортирование.....	23

Приложения

А – Пояснения к применению СТД-У.....	24
Б – Карта заказа потребителя.....	30
В – Перечень преобразователей, рекомендуемых для счетчиков СТД-У.....	31
Г – Спецификация каналов ввода, вывода сигналов ВТД-У.....	35
Д – Вводимые и выводимые данные.....	42
Е – Правила ввода данных и команд с клавиатуры ВТД-У, вывода на ЖКИ, принтер, ввода и вывода при использовании ПК.....	60
Ж – Нештатные ситуации.....	75
И – Учет электрической энергии	77
К – Технологический учет жидкостей и газов.....	79
Л – Учет попутного нефтяного газа (ПНГ).....	80

Руководство по эксплуатации содержит технические данные, описание устройства, принципа действия, а также сведения, необходимые для правильной эксплуатации счетчика СТД (мод. СТД-У) (далее СТД-У). В данном руководстве описываются функциональные возможности и характеристики СТД-У, предназначенного для учета на источниках и у потребителей тепловой энергии с водой, паром, а также на узлах с природным, попутным, техническими газами и электричеством. Данное руководство необходимо использовать совместно с соответствующими руководствами на преобразователи СТД-У.

Таблица 1

Список условных обозначений и единиц измерения основных параметров СТД-У

Наименование	Условное обозначение	Единицы измерения
1. Плотность среды	R	т/м ³
2. Энтальпия воды, пара	h	кДж/кг (ккал/кг)
3. Энтальпия холодной воды	h_x	кДж/кг (ккал/кг)
4. Температура	T	°С
5. Давление	P	МПа
6. Объемный расход (перепад давления)	$Q (dP)$	м ³ /ч (кПа)
7. Массовый расход / масса	G / M	т/ч / т
8. Объемный расход / объем, приведенный к стандартным условиям	Q_{cy} / V_c	м ³ /ч / м ³
9. Тепловая мощность	N	ГДж/ч (Гкал/ч)
10. Тепловая энергия	W	ГДж (Гкал)
11. Массовый расход / масса утечек	G_y / M_y	т/ч / т
12. Номер системного такта обработки	i	
13. Длительность системного такта обработки	τ	с
14. Перерывы электропитания	ПП	час – мин - сек
15. Нештатные ситуации	НС	
16. Индекс для обозначения трубопровода: - подающего - обратного - горячего водоснабжения (ГВС) - дополнительного (техническая вода и т.п.) - подпитки - холодной воды источника	m r s p l x	

1. Описание и работа

1.1. Назначение

Счетчик СТД-У предназначен для измерения температуры, давления, массы (объема) и тепловой энергии в закрытых и открытых системах теплоснабжения (вода, пар), приведенного объема в системах газоснабжения, а также электроэнергии в системах электроснабжения (всего до 16 узлов учета).

Область применения СТД-У - коммерческие узлы учета и узлы технологического контроля у производителей и потребителей тепловой энергии, а также в системах газо- и электроснабжения.

Более подробные пояснения к применению СТД-У приведены в приложении А.

Список наиболее употребляемых в тексте условных обозначений приведен в табл.1 (другие обозначения – по тексту).

Счетчик СТД-У имеет следующий состав:

- вычислитель ВТД-У;
- различные преобразователи расхода, давления, температуры и электросчетчики;
- вспомогательное оборудование (адаптеры каналов связи, принтер и др.)

Вычислитель ВТД-У является основным функциональным элементом СТД-У.

Преобразователи, сертифицированные в составе СТД-У, приведены в табл. 2.

В составе СТД-У допускается использование различных сочетаний преобразователей, выбор которых определяется условиями эксплуатации узла учета и требованиями нормативных документов на эти преобразователи. Состав поставляемого СТД-У определяется на основе карты заказа, приведенной в приложении Б, и фиксируется в паспорте СТД-У (ПС 4218-311-40637960-09).

Рекомендуемый перечень и основные характеристики некоторых преобразователей СТД-У приведены в приложении В.

Значения термодинамических характеристик воды, пара, газов вычисляются согласно Государственной системе стандартных справочных данных (ГСССД) в рабочих условиях по температуре и абсолютному давлению:

вода и конденсат – от 0 до 150 °С и от 0,1 до 2,0 МПа;

насыщенный пар (с учетом степени сухости) – от 100 до 300 °С и от 0,1 до 5,0 МПа;

перегретый пар – от 100 до 600 °С и от 0,1 до 30 МПа;

природный газ – от минус 23 до плюс 57 °С и от 0,1 до 12 МПа;

воздух – от минус 73 до плюс 127 °С и от 0,1 до 20,0 МПа;

кислород, азот, аргон – от минус 73 до плюс 150 °С и от 0,1 до 10,0 МПа;

аммиак – от 10 до 150 °С и от 0,1 до 0,6 МПа;

попутный нефтяной газ (ПНГ) – от минус 10 до плюс 227 °С и от 0,1 до 15 МПа.

ВТД-У имеет дополнительную возможность измерения расхода различных жидкостей и газов при вводе плотности, вязкости, адиабаты в виде условно-постоянных значений на отдельных интервалах эксплуатации.

Таблица 2

Преобразователи, сертифицированные в составе СТД-У

Преобразователи	Обозначения типов преобразователей
расхода: ультразвуковые	UFM 001, г.р. № 14315-00; UFM 005, г.р. № 16882-97; US 800, г.р. № 21142-06; ВЗЛЕТ-МР, г.р. № 28363-04; ПРАМЕР-510, г.р. № 24870-09; УРС 002, г.р. № 25342-07; УРЖ2КМ, г.р. № 23363-07
вихревые	ВЭПС, г.р. № 14646-05; ВЭПС-Т(И), г.р. № 16766-00; ВПС, г.р. № 19650-05; МЕТРАН-300ПР, г.р. № 16098-02; ДРГ.М, г.р. № 26256-06; ЭМИС-ВИХРЬ 200 (ЭВ-200), г.р. № 38656-08; ИРВИС-К-300, г.р. № 30207-05; V-bar, г.р. № 14919-06; PhD, г.р. № 14918-06; PROWIRL, г.р. № 15202-04; YEWFLOW DY, г.р. № 17675-04
электромагнитные	МастерФлоу, г.р. № 31001-08; ПРЭМ, г.р. № 17858-06; ВЗЛЕТ-ЭР, г.р. № 20293-05; ВЗЛЕТ ЭМ, г.р. № 30333-05; ВЗЛЕТ ТЭР, г.р. № 39735-08; VA 2305М, г.р. № 20263-08; ЭМИР-ПРАМЕР-550, г.р. № 27104-08; ИПРЭ-7, г.р. № 20483-07
тахометрические	ВСТ, г.р. № 23647-07; ВСГд, г.р. № 23648-07; ВСХд, г.р. № 23649-07; ВСХНд, г.р. № 26164-03; ВСТН, г.р. № 26405-04; ВСКМ-09, г.р. № 32539-06; ОСВХ, ОСБУ, г.р. № 32538-06; ТЭМ, г.р. № 24357-08; ТМР, г.р. № 14920-06; СГ, г.р. № 14124-05; RVG, г.р. № 16422-07 сужающие устройства по ГОСТ 8.586.2-2005 (диафрагмы) осредняющие напорные трубки ANNUBAR по МИ 2667
перепада давления и давления	Сапфир 22М, г.р. № 11964-91; Сапфир 22МТ, г.р. № 15040-06; МТ100, г.р. № 13094-07; Метран-43, г.р. № 19763-05; Метран-49, г.р. № 19396-08; Метран-55, г.р. № 18375-08; Метран-100, г.р. № 22235-08; Метран-150, г.р. № 32854-09; Метран-350, г.р. № 25407-05; ЗОНД-10, г.р. № 15020-07; КРТ 5, г.р. № 20409-00; КРТ 9, г.р. № 24564-07; МИДА 13П, г.р. № 17636-06; ЕЖА, г.р. № 14495-00
температуры по ГОСТ Р 8.625-2006 (НСХ 50 М, 100 М, 50 П, 100 П, 500 П, Pt 100, Pt 500)	КТПТР 01, г.р. № 14638-05; КТПТР-04, -05, -05/1, г.р. № 39145-08; КТСП-Н, г.р. № 38878-08; КТСПР 001, г.р. № 13550-04; ТПТ-1, г.р. № 14640-05; ТПТ-2, 3, 4, 5, 6, г.р. № 15420-06; ТПТ-7,-8,-11,-12,-13,-14,-15, г.р. № 39144-08; ТПТ-17, 19, 21, 25Р, г.р. № 21603-06; ТСП-Н, г.р. № 38959-08; ТМТ-1 (-2,-3,-4,-6), г.р. № 15422-06
температуры с унифицированным токовым сигналом	ТСПУ-1-3, г.р. № 18848-05; ТСМУ Метран-274, ТСПУ Метран-276, г.р. № 21968-06
электросчетчики	СО505, САЧ, ПСЧ, ЦЭ и другие, имеющие телеметрический выход и погрешность преобразования не более 1%

Диапазоны измерений СТД-У:

температуры воды	– от 0 до 150 °С;
температуры пара	– от 100 до 600 °С;
температуры газов	– от минус 50 до плюс 150 °С;
разности температур	– от 2 до 150 °С;
абсолютного давления воды	– от 0,1 до 2 МПа;
абсолютного давления пара	– от 0,1 до 30 МПа;
абсолютного давления газов	– от 0,1 до 20 МПа;
перепада давления	– от 0 до 1000 кПа;
объемного расхода	– от 0 до 999999 м ³ /ч;
массового расхода	– от 0 до 999999 т/ч;
массы (объема)	– от 0 до 99999999 т (м ³);
объема газов	– от 0 до 99999999 м ³ (тыс. м ³);
тепловой энергии	– от 0 до 99999999 ГДж (Гкал);
электрической энергии	– от 0 до 99999999 кВт·ч (кВар·ч)
времени	– от 1 с (внутренний календарь)
частотного сигнала	– от 0,5 до 2000 Гц
импульсного сигнала	– от 10 ⁻⁴ до 35 Гц

Степень защиты ВТД-У от воздействия воды и пыли IP54 по ГОСТ 14254-80. Для других преобразователей – в соответствии с НТД этих преобразователей.

Преобразователи СТД-У, устанавливаемые во взрывоопасных помещениях, должны удовлетворять требованиям ПУЭ, а для соединения их с другими преобразователями СТД-У, устанавливаемыми вне взрывоопасных помещений, необходимо использовать соответствующие барьеры защиты.

Вычислитель ВТД-У без дополнительных средств защиты не предназначен для установки во взрывоопасном помещении.

Пример записи обозначения СТД-У при его заказе и в комплектной документации: Счетчик СТД-У, ТУ 4218-011-40637960-09, состав каналов (f:xx,имп.:xx,l:xx,R:xx).

1.2. Технические характеристики**1.2.1. Общие требования**

СТД-У соответствует требованиям технических условий ТУ 4218-011-40637960-09.

1.2.2. Основные параметры и характеристики

1.2.2.1. СТД-У обеспечивает учет расхода, массы (объема), тепловой энергии на источниках и у потребителей в закрытых и открытых системах с водой, паром, учет расхода природного и технических газов в системах газоснабжения, а также электроэнергии.

1.2.2.2. Требования по диапазону измерения расхода, условным диаметрам трубопроводов, схемам узлов учета, в том числе способам и местам установки преобразователей, составу и характеристикам преобразователей соответствуют нормативным документам (Правилам и ГОСТ 'ам) и ТУ конкретных преобразователей, включенных в состав СТД-У.

1.2.2.3. Основным функциональным элементом СТД-У, обеспечивающим обработку сигналов всех датчиков, вычисление расходов, массы, объема, энергии, накопление архивов параметров, ведение календаря, учет времени перерывов питания, а также нештатных ситуаций, является вычислитель ВТД-У.

1.2.2.3.1. Габаритные размеры ВТД-У не более $200 \times 130 \times 57$ мм.

1.2.2.3.2. Масса ВТД-У не более 0,75 кг.

1.2.2.3.3. Мощность, потребляемая ВТД-У при номинальном напряжении сетевого питания 220 В, не превышает 3 Вт (в режиме без подсветки индикатора - 1,5 Вт).

1.2.2.4. Вычислитель ВТД-У обеспечивает:

1.2.2.4.1. Ввод данных настройки с помощью собственной клавиатуры или персонального компьютера (ПК);

1.2.2.4.2. Вывод данных на жидкокристаллический индикатор (ЖКИ), принтер и в ПК;

1.2.2.4.3. Обмен данными по двум интерфейсам RS-232 (один из них может быть RS-485).

Спецификация каналов ВТД-У в соответствии с приложением Г, спецификация данных – с приложением Д, а правила ввода / вывода данных – с приложением Е.

1.2.2.4.4. Накопление и хранение данных, восстановление данных и режима счета при возобновлении электропитания после обесточивания.

1.2.2.4.5. Ведение календаря и часов независимо от перерывов питания сети, в том числе учет високосных годов, а также автоматический перевод часов на летнее и зимнее время (возможен отказ от автоматического перевода часов).

1.2.2.4.6. Ввод и преобразование токовых, частотных, импульсных сигналов и значений термосопротивления.

1.2.2.4.6.1. Токовый сигнал – это унифицированный сигнал преобразователей расхода, перепада давления, давления и температуры в диапазонах: (0 – 5, 0 – 20, 4 – 20) мА.

Вычислитель преобразует токовые сигналы в показания объемного расхода Q , м³/ч, перепада давления dP , кПа, давления P , МПа, температуры T , °С в соответствии с выражением:

$$F = (F_B - F_H) \cdot (S - S_H) / (S_B - S_H) + F_H \quad \text{в диапазоне } F_H - F_B, \quad (1)$$

где F – показания Q , dP , P или T ;

F_H , F_B – нижний и верхний пределы диапазона измерений Q , dP , P или T ;

S_H , S_B – нижний и верхний пределы сигналов преобразователей Q , dP , P или T , мА;

S – текущее значение сигналов преобразователей Q , dP , P или T , мА.

1.2.2.4.6.2. Частотный сигнал – это последовательность импульсов в диапазоне частот от 0,5 до 2000 Гц, с длительностью не менее 250 мкс, с амплитудой 4 – 6 В или с пассивным выходом типа «открытый коллектор».

Импульсный сигнал – это последовательность импульсов в диапазоне частот от 0,0001 до 35 Гц, с длительностью не менее 4 мс, с амплитудой 4 – 6 В или с пассивным выходом типа «сухой контакт» (или «открытый коллектор»).

Вычислитель преобразует частотный сигнал преобразователей расхода в показания текущего объемного расхода в соответствии с выражением:

$$Q_i = k \cdot f_i \quad \text{в диапазоне } Q_H - Q_B, \quad (2)$$

где k – масштабирующий коэффициент, м³/ч/Гц

($k = Q_{\max} / f_{\max}$, где Q_{\max} , f_{\max} – максимальный расход и соответствующая ему частота из паспорта используемого расходомера);

f_i – текущая частота сигнала преобразователя, Гц;

Q_H , Q_B – нижний и верхний пределы диапазона измерения расходомера, м³/ч.

У значительной части преобразователей расхода коэффициент k представлен в явном виде, т.е. с размерностью $\text{м}^3/\text{ч}/\text{Гц}$.

В других преобразователях используется параметр ku – цена импульса с размерностью л/имп, $\text{м}^3/\text{имп}$ и обратная величина $k\zeta u$ с размерностью имп/л.

Эти коэффициенты связаны соотношениями: $k (\text{м}^3/\text{ч}/\text{Гц}) = 3,6 \quad ku (\text{л}/\text{имп}) = 3,6/k\zeta u (\text{имп}/\text{л})$.

Для преобразователей ВЭПС–Т, ВПС 3 используется следующее выражение для вычисления объемного расхода:

$$Q_i = (k \cdot f_i + B) \cdot [1 + Ct \cdot (T_i - 20)] \quad \text{в диапазоне } Q_H - Q_B,$$

где k – масштабирующий коэффициент, $\text{м}^3/\text{ч}/\text{Гц}$ ($k = A$ из паспорта ВЭПС-Т, ВПС 3);

B – аддитивный параметр, $\text{м}^3/\text{ч}$ (B из паспорта на ВЭПС-Т, ВПС 3);

Ct – температурный коэффициент, $1/^\circ\text{C}$;

T_i – текущая температура воды, $^\circ\text{C}$.

Вычислитель преобразует импульсный сигнал преобразователей расхода в показания текущего объемного расхода в соответствии с выражением:

$$Q_{ui} = 3,6 \cdot ku / q_n \quad \text{в диапазоне } Q_H - Q_B, \quad (3)$$

где ku – вес импульса расходомера, л / имп;

θ_n – интервал времени между n и $n - 1$ импульсами, с.

Примечание:

Показания мгновенных значений (объемный и массовый расход, массовый расход утечек, тепловая мощность) для расходомеров с импульсным сигналом имеют справочный характер. Ориентировочная погрешность показаний Q_{ui} составляет $\pm (100 / \theta_n)\%$, где θ_n - измеренный интервал между импульсами, мс.

Если время ожидания следующего импульса θ_{n+1} становится больше предыдущего измеренного интервала между импульсами θ_n , то значение Q_{ui} уменьшается в соответствии с формулой (3) при подстановке интервала θ_{n+1} , равного измеренному времени ожидания следующего импульса.

Для улучшения динамических характеристик в счетчиках СТД-У рекомендуется, по возможности, использование частотных каналов измерения объемного расхода, что определяется соответствующим выбором типов расходомеров с малыми значениями масштабирующего коэффициента k , веса импульса ku и большими значениями $k\zeta u$.

1.2.2.4.6.3. Преобразование сигнала термопреобразователя сопротивления выполняется в соответствии с данными ГОСТ Р 8.625 – 2006.

1.2.2.5. В случае использования на трубопроводе до трех преобразователей перепада давления с целью расширения диапазона измерения формула (1) принимает вид:

$$F = \begin{cases} F_{3B} (S_3 - S_{3H}) / (S_{3B} - S_{3H}) & \text{в диапазоне } F_H - F_{3B} \\ F_{2B} (S_2 - S_{2H}) / (S_{2B} - S_{2H}) & \text{в диапазоне } F_{3B} - F_{2B} \\ F_{1B} (S_1 - S_{1H}) / (S_{1B} - S_{1H}) & \text{в диапазоне } F_{2B} - F_{1B} \end{cases} \quad (4)$$

где F – показания перепада давления, кПа;

F_{1B} , F_{2B} , F_{3B} – верхние пределы диапазона показаний первого, второго и третьего преобразователей перепада давления, кПа ($F_{1B} > F_{2B} > F_{3B}$);

S_{1B} , S_{2B} , S_{3B} – верхние пределы, S_{1H} , S_{2H} , S_{3H} – нижние пределы и S_1 , S_2 , S_3 – текущие значения сигналов от первого, второго и третьего преобразователей перепада давления, мА.

1.2.2.6. Вычислитель обеспечивает расчет следующих параметров:

1.2.2.6.1. Массового расхода для сужающих устройств (вода, пар):

$$G = 1,1107 \cdot 10^{-3} \cdot C \cdot E \cdot km \cdot kn \cdot e \cdot d^2 \cdot (R \cdot dP)^{0,5} \quad \text{в диапазоне } G_H - G_B, \quad (5)$$

Массового расхода для преобразователей объемного расхода:

$$G = Q \cdot R \quad \text{в диапазоне } G_H - G_B, \quad (6)$$

Объемного расхода, приведенного к стандартным условиям, для сужающих устройств (для газов):

$$Q_c = 10^3 \cdot G / R_c \quad \text{в диапазоне } Q_H - Q_B, \quad (7)$$

Объемного расхода, приведенного к стандартным условиям, для преобразователей объемного расхода (для газов):

$$Q_c = 2893,17 \cdot Q \cdot P / (T \cdot kc) \quad \text{в диапазоне } Q_H - Q_B, \quad (8)$$

где G – массовый расход, т/ч;

Q – объемный расход в рабочих условиях, м³/ч;

Q_c – объемный расход, приведенный к стандартным условиям ($T_c = 293,15$ К;

$P_c = 0,101325$ МПа), м³/ч;

C , E , km , kn , e , kc – соответственно, коэффициент истечения, коэффициент скорости, поправочный коэффициент на шероховатость трубопровода, поправочный коэффициент на притупление кромки отверстия диафрагмы, коэффициент расширения, коэффициент сжимаемости газов согласно ГОСТ 8.586, ГОСТ 30319 и ГСССД;

d – диаметр отверстия диафрагмы, мм;

R – плотность теплоносителя в рабочих условиях, т/м³;

dP – перепад давления на сужающем устройстве, кПа;

R_c – плотность газа в стандартных условиях, кг/м³;

T – температура среды, К;

P – абсолютное давление среды, МПа (при использовании преобразователя избыточного давления ВТД-У обеспечивает вычисление абсолютного давления в виде суммы избыточного и барометрического давлений, учитывается также поправка по давлению на высоту установки преобразователя давления относительно трубопровода);

G_H , G_B и Q_H , Q_B – нижний и верхний пределы номинального диапазона показаний соответственно массового (т/ч) и объемного (м³/ч) расхода.

Примечание: Значение массового расхода G может быть скорректировано для закрытых систем теплоснабжения при расходомерах с токовым и частотным сигналом, установленных как на прямом, так и обратном трубопроводе, в случае задания коэффи-

циента $ky > 0$ (параметр k_{04} в табл. Д.4). При этом, если вычисленные массовые расходы в прямом и обратном трубопроводе Gm, Gr удовлетворяют условию:

$$|(Gm - Gr)/G_{cp}| < ky, \quad \text{где } G_{cp} = 0,5 \cdot (Gm + Gr),$$

то ВТД-У принимает значения массовых расходов, равными: $Gm = Gr = G_{cp}$.

Если условие не выполняется, то вычисленные значения Gm, Gr остаются неизменными.

1.2.2.6.2. Вычисление массы $M, т$ и объема $V, м^3$ теплоносителя по любому трубопроводу, включенному в состав потребителя, после пуска на счет (для объемных расходомеров с токовым и частотным выходным сигналом):

$$J = k_B \cdot \sum_i Li \quad (9)$$

где J – показания массы $M, т$ (объема $V, м^3$) воды, пара или объема $V, м^3$ газов ($V_p, м^3$ – в рабочих условиях; $V_c, м^3$ – приведенного к стандартным условиям) за отчетный интервал;

i – номер такта обработки ($i = 1, 2, \dots, n$ – любое целое число);

Li – показания массового (Gi) или объемного (Qi) расхода, вычисленные по формулам (5) – (8) на i -ом такте обработки;

k_B – коэффициент нормирования ($k_B = t / 3600$, где t – период обработки сигналов преобразователей, с).

Для преобразователей расхода с импульсным выходным сигналом:

Масса воды (пара) $M, т$:

$$M = 10^{-3} \cdot ku \cdot \sum_i ni \cdot Ri \quad (10)$$

Приведенный к стандартным условиям объем газов $V_c, м^3$:

$$V_c = 2,89317 \cdot ku \cdot \sum_i ni \cdot Pi / (Ti \cdot kci) \quad (11)$$

где Ri, Pi, Ti, kci – то же, что и в формулах (5) – (8), вычисленное на i -ом такте обработки;

ku – вес импульса расходомеров, л/имп;

ni – количество зафиксированных импульсов от расходомера на i -ом такте обработки.

1.2.2.6.3. Вычисление тепловой энергии $W, ГДж$ (Гкал), теплоты сгорания газа $W_2, ГДж$, электроэнергии $W_э, кВт·ч$ (кВар·ч) на узлах учета:

Тип “1”:

$$W = k_p \cdot \sum_i [Gm \cdot (hm - hx) - Gr \cdot (hr - hx)] \quad (12)$$

Тип “2”:

$$W = k_p \cdot \sum_i [Gm \cdot (hm - hr) + Gs \cdot (hr - hx)] \quad (13)$$

Тип “3”:

$$W = k_p \cdot \sum_i [Gr \cdot (hm - hr) + Gs \cdot (hm - hx)] \quad (14)$$

Тип “5” :

$$W = k_p \cdot \sum_i [G_m \cdot h_m - G_r \cdot h_r - G_l \cdot h_x] \quad (15)$$

Тип “7” (узел учета газов):

$$W_z = k_B \cdot \sum_i \left[\sum_m Q_{cmi} \cdot C_{Tmi} \right], \quad (16)$$

где Q_{cmi} , C_{Tmi} – соответственно приведенный объемный расход ($\text{м}^3/\text{ч}$) и удельная теплота сгорания ($\text{ГДж}/\text{м}^3$) по трубопроводу m в i -ый момент времени.

Тип “9” (узел учета электроэнергии): подробно рассмотрен в приложении И.

Примечания:

1. В формулах (12) – (15) используются:

масштабирующий коэффициент $k_p = 10^{-3} \cdot t / 3600$;

массовый расход $G_z = \sum_z G_{zi}$, $z = m, r, s, p, l, x$;

средневзвешенная энтальпия $h_z = \frac{\sum_z [G_{zi} \cdot h_{zi}]}{\sum_z G_{zi}}$;

где трубопроводы: m – подающие; r – обратные; s – ГВС; p – дополнительные; l – подпиточные, x – холодной воды источника.

Знак \sum_i означает суммирование по i -ым тактам обработки ВТД-У.

Более подробная информация по формулам и схемам учета представлена в прил. А.

2. Для узлов учета, тип “1”, “2”, “3”, “5”, ВТД-У рассчитывает тепловую мощность N_i по выражениям (12) – (15), из которых исключается множитель $\tau/3600$ и знак \sum_i .

Мощность N_{zi} , $\text{ГДж}/\text{ч}$ для узла учета природного газа вычисляется по выражению:

$$N_{zi} = \sum_m Q_{cmi} \cdot C_{Tmi},$$

где Q_{cmi} , C_{Tmi} – то же, что и в (16).

3. Вычисление тепловой энергии для узлов учета, в которых используются расходомеры с импульсным выходным сигналом, выполняется по формулам (12) – (15), где значения массового (приведенного) расхода заменяются на значения массы (приведенного объема), накопленные для соответствующих трубопроводов по формуле (10) за системный такт обработки, а также исключаются множители $\tau/3600$.

4. Для узлов учета, тип “1”, “2”, “3”, энтальпия холодной воды источника может вычисляться на основе значений температуры, введенных пользователем по правилам табл. Д.5 (см. параметр 0020). Для узла учета, тип “5”, энтальпия холодной воды источника вычисляется только на основе измерений температуры и давления в на-

значенном для этого узла трубопроводе холодной воды источника (назначение состава узла учета производится в соответствии с приложением Д, табл. Д.4).

5. В ВТД-У возможно задание учета объема газов в тыс. м³ – см. табл. Д.4 (по умолчанию измерения объема газа выполняются в м³).

1.2.2.6.4. Вычисление массового расхода утечек G_{yi} , т/ч и массы утечек M_y , т:

$$G_{yi} = \sum_m G_{mi} - \sum_r G_{ri} \quad (17)$$

$$M_y = k_B \cdot \sum_i G_{yi} \quad (18)$$

Выражения (17), (18) вычисляются при наличии расходомеров на всех назначенных трубопроводах узла учета. Если это условие не выполняется, то $G_y = 0$, а накопление M_y не производится.

Выражение (18) для расходомеров с импульсным выходным сигналом имеет вид:

$$M_{yi} = 10^{-3} \cdot \left[\sum_{m,i} nm \cdot k_{um} \cdot R_{mi} - \sum_{r,i} nr \cdot k_{ur} \cdot R_{ri} \right]$$

где nm, nr – количество импульсов, зафиксированных ВТД-У для m -го подающего и r -го обратного расходомера;

k_{um}, k_{ur} – вес импульса для m -го подающего и r -го обратного расходомера;

R_{mi}, R_{ri} – плотность воды для m -го и r -го трубопровода на i -ом такте обработки.

Примечание: Для узла учета газа вместо расчета утечек выполняется расчет суммы потребленного газа по всем назначенным трубопроводам этого узла учета.

1.2.2.6.5. На время перерывов питания (ПП) вычислитель ВТД-У прекращает счет массы и энергии. Правила запроса и вывода данных приведены в приложениях Д, Е.

Если в течение часа или календарных суток, питание ВТД-У отсутствовало, вычислитель подставит символ “–” для архивных параметров за этот час или эти сутки.

ВТД-У не накапливает и не подставляет договорные значения за время ПП.

ВТД-У хранит в архиве моменты начала и завершения ПП (последние 100 ПП), а так же архивные суммарные посуточные значения ПП.

Для получения информации о последних 100 ПП следует воспользоваться программой *DinfoConnect* версии 3.07 или выше.

1.2.2.6.6. В случае обнаружения нештатных ситуаций (НС) вычислитель ВТД-У:

- прекращает счет при аппаратных неисправностях самого вычислителя;
- накапливает время работы в НС за отчетный месяц согласно приложению Ж;
- формирует архив среднечасовых и среднесуточных значений P, T на основе их измеренных значений (таким образом, этот архив формируется независимо от наличия или отсутствия НС по измерениям P, T);
- фиксирует момент начала и завершения НС в архив (последние 450 НС).

Для получения информации о последних 450 завершившихся НС следует воспользоваться программой *DinfoConnect* версии 3.07 или выше.

1.2.2.6.7. В режиме эксплуатации вычислитель представляет результаты преобразования каждого входного сигнала в 3 видах:

- измеренное значение;
- текущее значение;
- значение, принятое для вычислений.

Измеренное значение – это результат преобразования сигнала каждого преобразователя без диагностики нештатных ситуаций и без учета поправок.

Текущее значение – это измеренное с учетом поправок на соответствующий преобразователь давления и температуры, а также выбора показания перепада давления (одного из трех измерений в соответствии с п. 1.2.2.5).

Значение, принятое для вычислений, подставляется в формулы для вычисления массы (объема) и энергии. Это значение определяется на основании измеренного и текущего значений посредством диагностики нештатных ситуаций (см. приложение Ж, табл. Ж.3).

Примечание: ВТД-У допускает установку преобразователей избыточного или абсолютного давления среды.

Расчетные формулы показаний текущего давления для различных вариантов установленных преобразователей приведены в табл. 3

Таблица 3

Типы преобразователей и формулы расчета давления

Используемый тип преобразователя	Наличие преобразователя барометрического давления	Формула для вычисления текущего давления
абсолютного давления	Нет, договорное барометрическое давление $P_{ад} = 0$	$P = P_u + bP$
избыточного давления	нет	$P = P_u + P_{ад} + bP$
избыточного давления	да	$P = P_u + P_a + bP$
нет преобразователя	нет преобразователя	$P = 0; P^* = P_{д}$

В табл. 3 приняты следующие обозначения:

P – текущее абсолютное давление;

P_u – измеренное (избыточное или абсолютное) давление;

$P_a, P_{ад}$ – измеренное и договорное барометрическое давление;

$P_{д}$ – договорное абсолютное давление;

P^* – абсолютное давление, принятое для вычислений.

1.2.2.6.8. На время коррекции нуля преобразователей перепада давления, объемного расхода, давления, температуры с токовым выходным сигналом ВТД-У обеспечивает учет массы и тепловой энергии по значениям указанных преобразователей на момент начала коррекции. По истечении 10 мин после начала коррекции и отсутствии ввода команды завершения коррекции нуля ВТД-У автоматически переходит на режим счета по договору на корректируемые преобразователи. При вводе команды «завершение коррекции» ВТД-У переходит в штатный режим счета. Показания ВТД-У по каналам коррекции удобно наблюдать в параметрах j51 – j55 (см. табл. Д.3).

Коррекция выполняется после задания значений перепада давления, давления, расхода (кПа, МПа, м³/ч), равных нулю, и значения температуры (°С), равного нижнему пределу измерения, и считается успешной при минимизации отклонений соответствующих показаний ВТД-У от заданных значений dP, P, Q, T .

1.3. Характеристики ВТД-У

1.3.1. Пределы погрешности:

- абсолютной по температуре воды и газов (класс 1 / класс 2)..... $\pm 0,09/\pm 0,07$ °С;
- абсолютной по температуре пара..... $\pm 0,25$ °С;
- относительной по объемному расходу, перепаду давления, давлению и температуре F (при токовом выходном сигнале преобразователей) $\pm [0,1 + 0,01((F_B - F_H) / (F - F_H) - 1)]\%$;
- относительной по объемному расходу при частотном выходном сигнале преобразователей..... $\pm 0,05\%$;
- относительной по массовому расходу и массе воды..... $\pm 0,1\%$;
- относительной по массовому расходу и массе пара..... $\pm 0,2\%$;
- относительной по приведенному объему газа..... $\pm 0,2\%$;
- относительной по тепловой энергии воды..... $\pm 0,2\%$;
- относительной по тепловой энергии пара..... $\pm 0,3\%$;
- относительной по электроэнергии..... $\pm 0,1\%$;
- измерение количества импульсов, соответствующих объему (массе), выполняется с точностью до одного импульса на интервале измерений.

1.3.2. Время установления показаний по пп. 1.2.2.4.6 – 1.2.2.6.4 для измерений токовых сигналов и температуры не более 6 с, частотных сигналов – не более $6 \cdot (n + 1)$ с (n – число назначенных каналов измерения), импульсных сигналов – не более 6 с после выделения интервала между импульсами.

1.3.3. Время установления рабочего режима не превышает 5 мин.

1.3.4. Вычислитель устойчив по погрешности измерений к воздействию синусоидальных вибраций высокой частоты от 10 до 55 Гц с амплитудой 0,15 мм.

1.3.5. Электрическая изоляция выдерживает в течение 1 мин действие испытательного напряжения 1500 В между входными и выходными цепями относительно силовой цепи при нормальных условиях.

1.3.6. Сопротивление электрической изоляции цепей по п.1.3.8 между собой не менее:

- 50 МОм – в нормальных условиях;
- 5 МОм – при температуре 50 ± 5 °С и относительной влажности до 95 %.

1.3.7. ВТД-У в транспортной таре выдерживает воздействие:

- температуры окружающего воздуха от минус 50 до плюс 50 °С;
- относительной влажности (95 ± 3) % при температуре 35°С.

ВТД-У в транспортной таре прочен к воздействию ударных нагрузок со значением пикового ударного ускорения $30 \text{ м} / \text{с}^2$, длительностью ударного импульса от 2 до 16 мс, числом ударов 100 ± 10 , действующих в направлении, обозначенном на таре манипуляционным знаком N11.

1.3.8. Средняя наработка на отказ ВТД-У не менее 80000 ч в условиях п.1.3.1 и температуре окружающего воздуха (23 ± 3) °С.

1.3.9. Средний срок службы ВТД-У не менее 12 лет.

1.3.10. Межповерочный интервал ВТД-У – 4 года.

1.3.11. ВТД-У обеспечивает свои технические характеристики по п.1.3.1 при следующих условиях эксплуатации:

- напряжение питания от 180 до 250 В;
- частота питающей сети (50 ± 2) Гц;
- температура окружающего воздуха от 5 до 50 °С;
- относительная влажность воздуха до 95% при температуре до 35 °С;
- атмосферное давление от 84 до 106,7 кПа;
- механические вибрации частотой (10-55) Гц и амплитудой смещения до 0,15 мм;
- переменное (частотой 50 Гц) магнитное поле напряженностью не более 400 а/м.

1.3.12. Степень защиты ВТД-У от воздействия воды и пыли IP54 по ГОСТ 14254-80.

Вид климатического исполнения ВТД-У – УХЛ 4.2 по ГОСТ 15150-69

По устойчивости к воздействию атмосферного давления ВТД-У относится к группе Р1 по ГОСТ 12997-84.

По защищенности от воздействия окружающей среды, исполнение обыкновенное по ГОСТ 12997-84.

По эксплуатационной законченности ВТД-У относится к изделиям 3-го порядка по ГОСТ 12997-84.

По устойчивости к воздействию вибраций ВТД-У относится к группе №1 по ГОСТ 12997-84.

По устойчивости к воздействию температуры и влажности окружающего воздуха – группа В4 по ГОСТ 12997-84.

1.4. Характеристики СТД-У

1.4.1. Пределы относительной погрешности по измерениям:

- тепловой энергии в водяных системах теплоснабжения при использовании преобразователей объемного расхода с пределами относительной погрешности измерений $\pm(1 - 2)\%$ и комплектов термопреобразователей при разности температур в подающем и обратном трубопроводе не менее 2 °С соответствуют требованиям для теплосчетчиков класса С или В по ГОСТ Р 51649-2000 и фиксируются в паспорте счетчика СТД;
- тепловой энергии в паровых системах теплоснабжения $\pm 4\%$;
- электрической энергии $\pm 1\%$.

1.4.2. Пределы относительной погрешности по измерениям:

- массы (объема) воды..... $\pm 2\%$;
- массы пара..... $\pm 3\%$;
- приведенного к стандартным условиям объема газов в соответствии с ПР 50.2.019-2006;

1.4.3. Пределы относительной погрешности по каналам измерения объемного расхода (частотный или токовый сигнал), перепада давления, давления, температуры (токовый сигнал), по каналам объема (импульсный сигнал):

\pm [относительная погрешность преобразователя + погрешность преобразования вычислителя].

1.4.4. Пределы абсолютной погрешности измерений температуры воды и газов при применении термопреобразователей класса А $\pm (0,2+0,002 |t|)$, °С;

1.4.5. Пределы абсолютной погрешности измерений температуры воды и газов при применении термопреобразователей класса В $\pm (0,3+0,005 |t|)$, °С;

1.4.6. Пределы абсолютной погрешности измерений температуры пара..... $\pm (0,6+0,004 |t|)$, °С;

1.4.7. Пределы относительной погрешности измерений текущего времени, времени накопления массы, объема и энергии..... $\pm 0,01\%$.

1.4.8. Время выхода на рабочий режим СТД-У для отдельных преобразователей СТД-У устанавливается в ТУ на соответствующие преобразователи.

1.4.9. СТД-У по электробезопасности и электромагнитной совместимости соответствует требованиям ГОСТ Р 51649-2000, ГОСТ Р 51522-99.

1.4.10. Уровень радиопомех, создаваемых при работе, соответствует требованиям ГОСТ 23511-79.

1.4.11. Средний срок службы СТД-У – 12 лет при условии учета требований ТУ на соответствующие преобразователи.

1.4.12. Межповерочный интервал СТД-У 4 года.

1.4.13. Дополнительные технические характеристики отдельных преобразователей СТД-У устанавливаются в нормативной документации на эти преобразователи.

1.5. Комплектность СТД-У

1.5.1. Комплект поставки СТД-У должен соответствовать табл. 4.

Таблица 4

Наименование	Обозначение	Кол-во	Примечание
Вычислитель ВТД-У	РИТБ.400720.004	1	Состав в соответствии с картой заказа
Руководство по эксплуатации	РЭ 4218-311-40637960-09	1	
Паспорт	ПС 4218-311-40637960-09	1	
Методика поверки	МП 4218-011-40637960-09	1	1 экземпляр на поставку
Документация на преобразователи		1 комплект	

Примечание: в комплект так же входит ЗИП в составе 4 планок, 4 шурупов и внешних разъемов, в количестве, соответствующем установленным на корпусе вычислителя.

1.6. Устройство и работа

Преобразователи СТД-У выполнены в отдельных корпусах и устанавливаются, как правило, непосредственно на узле учета.

Вычислитель ВТД-У может устанавливаться как непосредственно на узле учета, так и в других помещениях при обеспечении линий связи приборов в соответствии с требованиями настоящего документа.

Устройство и работа отдельных преобразователей СТД-У описана в документации на эти преобразователи. Ниже приведено описание устройства и работы основного блока счетчика СТД-У – вычислителя ВТД-У.

1.6.1. Устройство ВТД-У

Внешний вид вычислителя ВТД-У представлен на рис. 1 (исполнение с использованием разъемов D-SUB для подключения преобразователей) и на рис. 2 (исполнение с использованием разъемов РС 50 для подключения преобразователей).

Корпус ВТД-У состоит из крышки и основания, которые соединяются между собой винтами. Один из винтов пломбируется изготовителем ВТД-У, а другой – пользователем ВТД-У.

Крепление ВТД-У на стену или под щит возможно с помощью дополнительных планок, поставляемых в ЗИП'е. Крепеж планок к ВТД-У выполняется с помощью четырех шурупов, ввинчиваемых в четыре отверстия тыльной стороны основания. Разметка крепления представлена на рис. 3. К корпусу прикреплены разъемы, назначение которых указано на рис. 4. Внутри корпуса закреплена печатная плата, пьезоэлектрический звонок и индикатор (ЖКИ).

1.6.2. Работа ВТД-У

Структурная схема ВТД-У представлена на рис. 4.

Работа ВТД-У осуществляется под управлением процессора ПР на основе алгоритмов, запрограммированных в постоянной памяти. В энергонезависимой памяти хра-

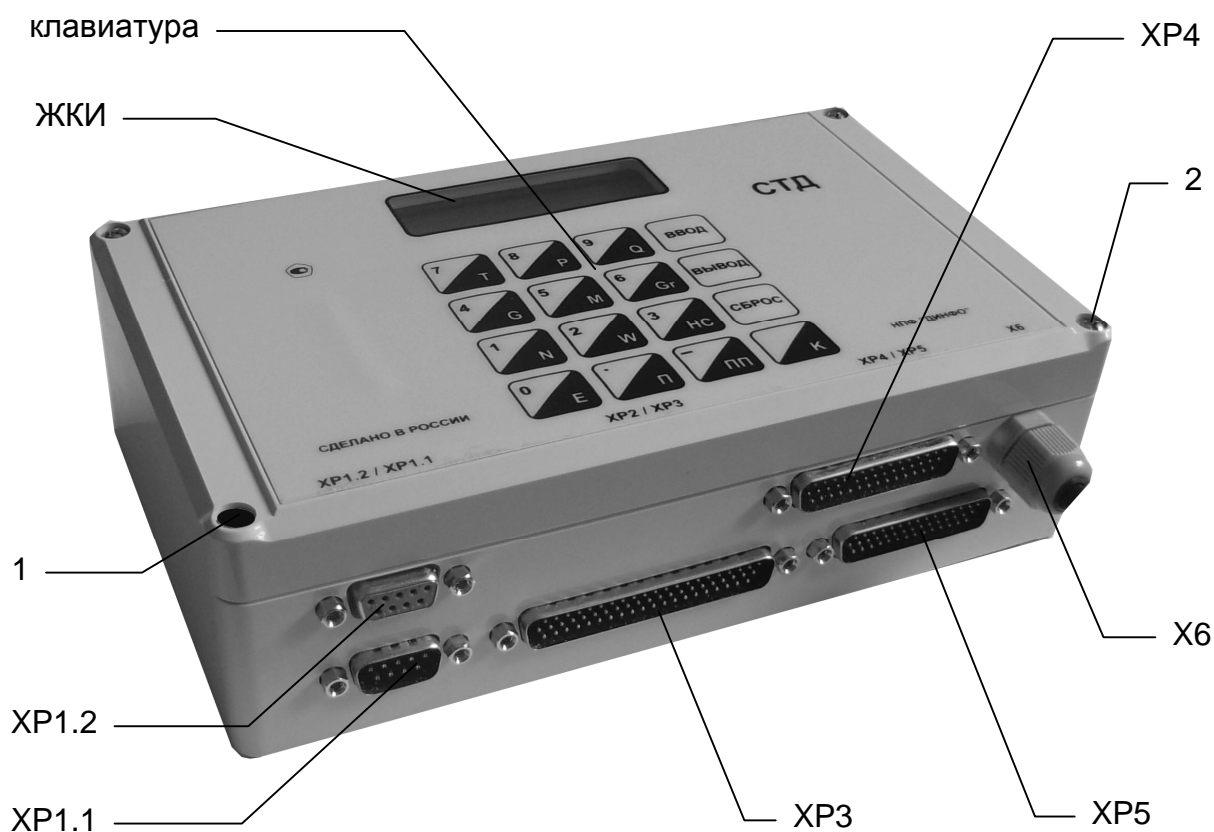
няются введенные параметры, характеризующие конкретный узел учета: вид среды, конфигурация узла учета, наличие тех или иных преобразователей и их параметры.

Введенные и вычисленные ВТД-У параметры базы данных могут быть выведены с помощью клавиатуры КЛ на ЖКИ, принтер и персональный компьютер.

В ВТД-У используется ЖКИ (2 строки по 16 символов) с подсветкой, которая включается при нажатии любой клавиши и автоматически выключается через 1 мин после последнего нажатия клавиши.

С помощью интерфейса ИТФ ВТД-У обеспечивает вывод информации на принтер, накопительный пульт, обмен информацией с ПК (после пуска на счет возможен только вывод информации из ВТД-У).

Питание электронной части ВТД-У осуществляется от встроенного в него источника питания ИП.



- 1 – место пломбы изготовителя ВТД-У
- 2 – место пломбы организации, разрешающей пуск

Рисунок 1 – Внешний вид ВТД-У при использовании разъемов D-SUB



- 1 – место пломбы изготовителя ВТД-У
 2 – место пломбы организации, разрешающей пуск

Рисунок 2 – Внешний вид ВТД-У при использовании разъемов РС 50

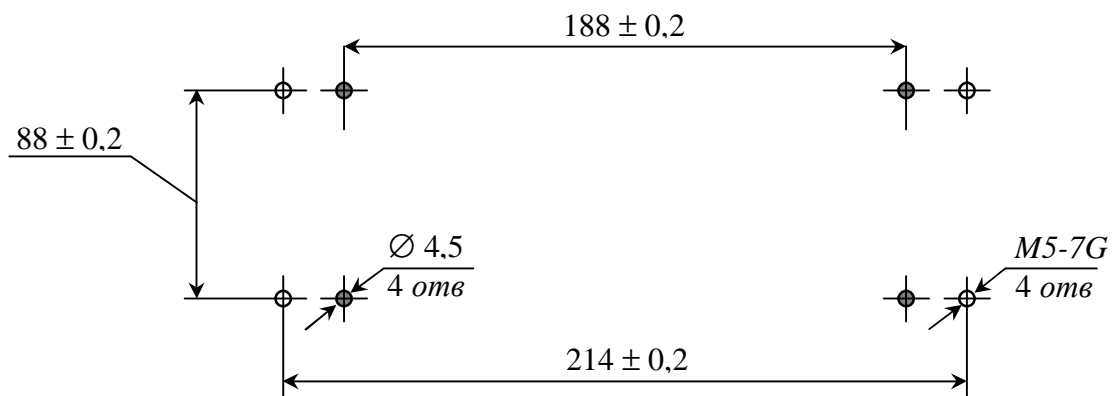
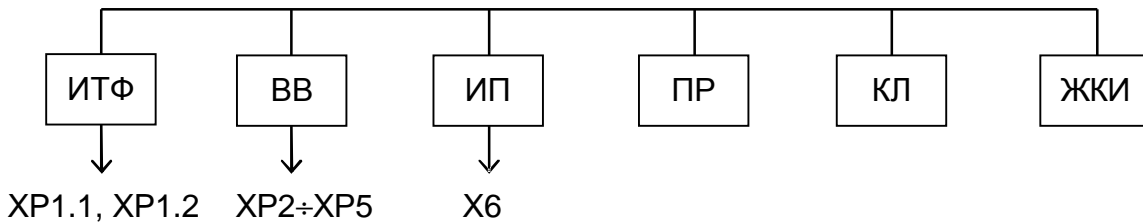


Рисунок 3 – Разметка для крепления ВТД-У



ПР – процессор;

КЛ – клавиатура;

ЖКИ – жидкокристаллический индикатор;

ИП – источник питания;

ВВ – ввод аналоговых сигналов;

ИТФ – интерфейс (RS-232);

XR1.1, XR1.2, XR2 ÷ XR5, X6 – разъемы, с помощью которых подключаются:

XR1.1, XR1.2 – внешние устройства для обмена данными с ВТД-У по RS-232;

XR2 ÷ XR5 – преобразователи объемного расхода, температуры, давления;

X6 – 220 В, 50 Гц.

Рисунок 4 – Структурная схема ВТД-У

Примечание: в отдельных исполнениях некоторые разъемы могут не устанавливаться.

1.7. Маркировка и пломбирование

1.7.1. На лицевой панели нанесены:

- знак утверждения типа;
- условное обозначение – СТД;
- надписи СДЕЛАНО В РОССИИ, НПФ “ДИНФО”.

1.7.2. На нижней стороне корпуса ВТД-У нанесены позиционные обозначения разъемов (только для исполнения с разъемами РС 50) и заводской номер СТД-У (ВТД-У).

1.7.3. Маркировка наносится в соответствии с чертежами предприятия-изготовителя.

1.7.4. На транспортной таре в соответствии с ГОСТ 14192-77 нанесены основные, дополнительные, информационные надписи и манипуляционные знаки N1; N3; N11.

1.7.5. Маркировка выполнена по чертежам предприятия-изготовителя и сохраняется в течение транспортирования и срока хранения.

1.7.6. Пломбирование ВТД-У

1.7.6.1. Заполняют пластичным материалом углубление одного крепежного винта и ставят оттиск печати. Место установки пломбы указано на рис. 1, 2.

1.7.6.2. Пломбирование разъемов ВТД-У

Продевают проволоку через отверстия всех разъемов, скручивают ее концы и пломбируют обжимной (например, трубчатой) пломбой (в случае использования разъемов модификации РС).

1.8. Упаковка

1.8.1. Упаковка преобразователей СТД-У производится по чертежам предприятия - изготовителя.

1.8.2. Упаковка преобразователей СТД-У производится в закрытых, вентилируемых помещениях при температуре окружающего воздуха от плюс 15 до плюс 40°С и относительной влажности до 80 % при отсутствии в окружающем воздухе агрессивных газов.

1.8.3. Перед упаковыванием преобразователи СТД-У подвергаются временной консервации по ГОСТ 9.014-79, группа изделий III. Вариант временной защиты ВЗ-15, вариант внутренней упаковки ВУ-5.

1.8.4. Масса преобразователей СТД-У в упаковке в соответствии с ТУ на преобразователи. Масса ВТД-У в упаковке не более 1,0 кг.

1.8.5. Срок хранения без переконсервации 1 год.

2. Использование по назначению

2.1. Эксплуатационные ограничения

Сборка, монтаж и разборка СТД-У, в том числе и отдельных устройств должна производиться только при выключенном напряжении питания. Запрещается отключать/подключать кабели ВТД-У при включенном внешнем устройстве.

Последовательность подключения к сети 220 В: ВТД-У, преобразователи (блоки питания), другие внешние устройства (принтеры, компьютеры, модемы и т.п.)

Порядок выключения: преобразователи, другие внешние устройства, ВТД-У.

2.2. Подготовка к использованию

Преобразователи СТД-У подготавливаются к использованию на основании соответствующих руководств по эксплуатации.

2.2.1. Указание мер безопасности

2.2.1.1. По способу защиты от поражения электрическим током СТД-У изготавливаются класса 1 по ГОСТ 12.2.007.0-75.

2.2.1.2. Настройку, ремонт и эксплуатацию счетчиков СТД-У могут производить лица, допущенные в установленном порядке к работе с электроустановками напряжением до 1000 В. При этом должны соблюдаться “Правила техники безопасности при эксплуатации электроустановок потребителей” и “Правила технической эксплуатации электроустановок потребителей”.

2.2.1.3. При распайке кабелей ВТД-У, ремонте внешних устройств кабели должны быть отсоединены от ВТД-У.

2.2.1.4. При испытаниях преобразователей должны соблюдаться требования безопасности по ГОСТ 12.3.019-80, а при испытаниях на изоляцию и сопротивление изоляции – ГОСТ 12997-84.

2.2.2. Порядок установки

2.2.2.1. Распаковка ВТД-У

2.2.2.1.1. В зимнее время вскрывать транспортную тару можно только после выдержки в течение 24 часов в отапливаемом помещении.

2.2.2.1.2. При вскрытии тары необходимо руководствоваться надписями, указанными на ней, и соблюдать осторожность во избежание нанесения повреждений изделию.

2.2.2.1.3. После вскрытия упаковки необходимо проверить комплектность.

2.2.2.2. Выбор места для установки

2.2.2.2.1. Вычислитель следует устанавливать в закрытых отапливаемых производственных помещениях.

Оптимальные условия окружающей среды:

- температура (23 ± 5) °С;
- относительная влажность (60 ± 5) %;
- вибрация 10-55 Гц, амплитуда, не более 0,15 мм;

- сильные электромагнитные поля практически отсутствуют;
- отсутствие в воздухе паров кислот, щелочей, примесей агрессивных газов.

2.2.2.3. Монтаж и подключение

2.2.2.3.1. Монтаж ВТД-У производится на / под щит или непосредственно на стене.

Перед монтажом следует достать из ЗИП'а элементы крепления: 4 крепежных планки с шурупами. После этого в соответствии с разметкой, приведенной на рис. 3, закрепляют ВТД-У. Рекомендуемая высота 1,4 - 1,6 м от пола.

2.2.2.3.2. Затем следует достать из ЗИП'а разъемы и распаять их в соответствии с приложением Г. После этого рекомендуется промаркировать эти разъемы в соответствии с маркировкой, указанной на нижней стороне корпуса ВТД-У.

2.2.2.3.3. Перед подключением различных преобразователей к ВТД-У целесообразно убедиться в их исправности, особенно после транспортировки, хранения или при включении на счет в новом отопительном сезоне.

Не допускайте ошибочного подключения преобразователей, в том числе и полярности их включения. Подключайте разъемы в точном соответствии с их маркировкой. При проведении сварочных работ в районе узла учета, особенно при некачественном заземлении, необходимо отключение разъемов ВТД-У от преобразователей.

2.2.2.3.4. Линии связи с преобразователями и внешними устройствами должны быть выполнены экранированными кабелями или экранированы с помощью металлических труб или шлангов. При этом экранированные линии не должны содержать силовых цепей переменного тока. Экраны линий связи должны быть заземлены по радиальной схеме на общую точку (клемму) в месте установки ВТД-У. Допускается использовать линии связи с преобразователями без экранов при длине линий не более 20 м и практическом отсутствии внешних помех в месте установки ВТД-У (например, на объектах социальной сферы, жилых домах и т.п.) Контакт заземления в вилке питания ВТД-У подключается к общей точке заземления в месте установки ВТД-У по радиальной схеме. Корпуса преобразователей заземляются по месту их установки и не должны быть электрически соединены с линиями связи и их экранами. Блоки питания, используемые для внешних устройств ВТД-У, должны иметь экран между обмоткой 220 В и выходными обмотками, а также гальваническую развязку между собой.

2.2.2.3.5. Параметры входных цепей от термопреобразователей сопротивления

Подключение термопреобразователей сопротивления (ТС) должно осуществляться четырехпроводной линией связи: два токовых провода, два потенциальных (см. приложение Г). Рекомендуется использовать ТС с четырьмя контактами внешних подключений (два для подключения токовых проводников, два – потенциальных). При использовании ТС с двумя или тремя выходными контактами, перед подключением к ним проводников линии связи, последние должны быть предварительно попарно перевиты и облужены (в варианте трехконтактного выхода ТС – одна пара). Сопротивление прямого токового проводника линии связи при наибольшем значении измеряемой температуры в трубопроводе должно быть не более 300 Ом. Сопротивление обратного токового провода должно быть не более 50 Ом. Сопротивление линии связи с потенциальными выводами ТС должно быть не более 1 кОм.

Справочная информация: сопротивление медного провода длиной 1 км и сечением 0,2; 0,35; 0,75; 1 мм², равно 90; 50; 23; 18 Ом соответственно.

2.2.2.3.6. Подключение преобразователей с токовым выходным сигналом должно осуществляться экранированными линиями связи. Электрическое сопротивление линии связи не должно превышать значений, оговоренных в ТУ на преобразователи с учетом входного сопротивления ВТД-У, равного 79,6 Ом.

Линии связи с преобразователями должны быть гальванически отделены от корпуса и заземления преобразователей и используемых блоков питания. Допустимая длина линии связи до 4 км.

2.2.2.3.7. Подключение преобразователей расхода с частотным или импульсным выходным сигналом (напряжение, открытый коллектор, геркон, оптрон) должно осуществляться по экранированной двухпроводной линии связи длиной не более 300 м. При монтаже должно быть исключено влияние промышленных помех на линии связи.

2.2.2.3.8. Для усиления защиты от несанкционированного изменения параметров при эксплуатации разъемы ВТД-У целесообразно пломбировать (или сделать недоступными пользователю), а в ответной части разъема, поставляемой в ЗИП'е СТД-У, установить перемычку запрета останова счета в соответствии с п. 4.1 приложения Г.

2.2.2.3.9. Подключение к сети переменного тока 220 В, 50 Гц выполняется с помощью сетевого шнура. Рекомендуется подключать ВТД-У к сети 220 В отдельным фидером. Сопротивление заземления СТД-У не должно превышать 1 Ом.

Внимание: Ошибочное подключение фазы 220 В на общую точку ВТД-У может привести к выходу из строя ВТД-У.

2.2.2.3.10. Входные каналы ВТД-У имеют защитные цепи от воздействия напряжения до 36 В по частотным (импульсным), токовым каналам и до 15 В по каналам температуры и интерфейсу RS-232.

Ситуации, при которых не гарантируется работоспособность ВТД-У и возможен выход его из строя:

- появление между любым входом ВТД-У и общей точкой (заземлением) напряжения более 36 В (15 В для линий связи температурных каналов и RS-232);
- проведение сварочных работ на месте установки ВТД-У при некачественном заземлении;
- подключение к ВТД-У неисправных преобразователей, блоков питания и т.п.;
- отсутствие на узле учета громоотводов, разрядников и соответствующей защиты линий связи ВТД-У с преобразователями;
- электрический контакт линий связи, в т. ч. и их экранов с трубопроводами, корпусами преобразователей и т.п.

2.3. Использование

2.3.1. При эксплуатации ВТД-У необходимо руководствоваться ПТЭ и ПТБ, ПУЭ, настоящим руководством по эксплуатации.

2.3.2. В процессе эксплуатации ВТД-У подвергается периодически внешнему осмотру, при котором проверяют:

- надежность заземления;
- отсутствие обрывов и повреждений изоляции внешних соединительных линий;
- надежность присоединения кабелей;
- прочность крепления ВТД-У;
- отсутствие механических повреждений ВТД-У;
- состояние разъемных соединений;
- опломбирование ВТД-У.

2.3.3. После установки на месте эксплуатации к ВТД-У следует подключить внешние цепи (с учетом конкретного применения) и электропитание согласно п 2.2. После этого разъемы должны быть опломбированы.

2.3.4. После подсоединения всех устройств и преобразователей к ВТД-У сначала включают питание ВТД-У, а затем внешних устройств.

ВТД-У не имеет собственного выключателя сети и допускает непосредственное включение вилки в сетевую розетку. Аппаратные и программные средства ВТД-У обеспечивают устойчивую работу (предотвращение зависания) при резких колебаниях (включениях, выключениях) сетевого напряжения в пределах от 180 до 280 В. При длительной эксплуатации полная работоспособность ВТД-У обеспечивается при изменении сетевого напряжения в пределах от 180 до 250 В. ВТД-У отключается при сетевом напряжении ниже 180 В ("перерыв питания").

После включения питания вычислитель выполняет автотестирование и через интервал времени не более 10 с готов к работе. ВТД-У распознает вариант включения (первый раз или после перерыва питания) и выводит начальное состояние на ЖКИ при первом включении, а при повторных включениях на ЖКИ отображается ранее назначенный параметр.

Далее ВТД-У готов к продолжению работы в штатном режиме.

2.3.5. Ввод данных с клавиатуры выполняется по приложениям Д, Е.

2.3.6. Пуск счета, останов счета и сброс данных узла учета выполняется согласно приложению Е (п.4).

2.3.7. Вывод данных вычислителя ВТД-У на ЖКИ, принтер и в ПК выполняется в соответствии с приложениями Д, Е.

2.3.8. Диагностика нештатных ситуаций (НС)

2.3.8.1. При обнаружении НС вычислитель выводит символ "!" на ЖКИ.

2.3.8.2. Нештатные ситуации ВТД-У выявляются системой диагностики. Наличие НС по трубопроводу не является основанием для прекращения счета или запрета пуска. Перечень НС приведен в приложении Ж.

2.3.9. Устранение НС

2.3.9.1. В случае аппаратных неисправностей вычислителя рекомендуется обратиться на предприятие - изготовитель или сервисный центр по обслуживанию ВТД-У.

В случае НС подключения внешних устройств необходимо проанализировать правильность их подключения и используемые программные средства связи.

2.3.9.2. При обнаружении НС по общесистемному каналу или по каналам учета следует проанализировать режим использования и работоспособность соответствующих датчиков и устранить, при необходимости, неисправности.

3. Хранение

3.1. Условия хранения в части воздействия климатических факторов внешней среды должны соответствовать условиям хранения 1 по ГОСТ 15150-69.

3.2. Воздух в помещении не должен содержать пыли, паров кислот и щелочей, а также газов, вызывающих коррозию.

4. Транспортирование

4.1. Транспортирование ВТД-У в упаковке для транспортирования допускается производить транспортным средством с обеспечением защиты от дождя и снега, в том числе: автомобильным, железнодорожным, речным, морским и воздушным видами транспорта, в соответствии с правилами, действующими на данном виде транспорта.

4.2. Вид отправки при железнодорожных перевозках – мелкая малотоннажная.

4.3. Транспортирование ВТД-У допускается пакетами.

4.4. Условия транспортирования в части воздействия климатических факторов внешней среды должны соответствовать условиям хранения 5 (для морских перевозок – условиям хранения 3) по ГОСТ 15150-69.

Приложение А

Пояснения к применению СТД-У

Счетчики СТД-У (на базе вычислителя ВТД-У) предназначены для обслуживания самых различных объектов теплоэнергетики, промышленности и социальной сферы, на которых требуется выполнять измерение параметров носителей (температуры, давления, расхода), расчет и архивирование объема и массы теплоносителей, тепловой и электрической энергии, объема и теплоты сгорания (энергосодержания) газов, а также контроль и регулирование параметров технологических процессов, например, при выработке тепловой энергии, пропаривании продуктов в пищевой промышленности, в строительстве, контроль расхода веществ в химической промышленности.

Широкие возможности применения счетчиков СТД-У как для одиночных узлов учета, так и для комплексных систем, содержащих как локальные узлы, так и объединенные региональные сети, определяются характеристиками СТД-У:

- обслуживание до 16 узлов учета и до 20 каналов учета (трубопроводов, электросчетчиков) одним ВТД-У;

- типы узлов учета соответствуют действующим Правилам учета тепловой энергии, при этом обеспечивается:

- учет на источниках тепловой энергии при нескольких подающих, обратных, подпиточных трубопроводах и нескольких трубопроводах холодной воды с вычислением средневзвешенной энтальпии холодной воды источника;

- учет на самых разных узлах у потребителей тепловой энергии: отопление, вентиляция, закрытые и открытые системы, зависимые и независимые ГВС, учет холодной воды (как на одном, так и на различных объектах);

- использование измерений от одного преобразователя температуры или давления для использования в расчетах различных узлов учета, например, для коллекторных систем или в случае применения подпитки и трубопровода холодной воды для нескольких магистралей водоснабжения;

- возможность группового и одиночного учета на узлах с газом и электроэнергией, алгебраическое суммирование при групповом учете;

- на каждом канале учета (трубопроводе) пользователем может быть задан любой носитель из списка (см. табл. Д.3, параметр j00), что создает основы для комплексного учета, единого представления данных энергоучета (энергетического баланса) для определения эффективности работы предприятия, получающего и производящего энергоресурсы;

- в СТД-У введены понятия «технологическая жидкость» и «технологический газ» для учета, характеризующегося постоянством температур и давлений носителей на интервалах более нескольких часов, что позволяет обеспечить контроль расхода различных жидкостей и газов в соответствии с приложением К;

- для перерывов питания (ПП) и нештатных ситуаций (НС) фиксируется не только суммарное время работы СТД-У в этих ситуациях, но и моменты начала и завершения ПП (архив – 100 последних случаев) и НС (архив – 450 последних случаев);

- коммуникационные возможности – наличие до двух последовательных портов RS-232 (один из них может быть RS-485) непосредственно в вычислителе и подключение внешнего расширителя интерфейса РИ, обеспечивающего работу по трем последовательным портам RS-232. Таким образом, может быть обеспечено независимое представление информации в систему учета, в систему диспетчеризации, в систему регионального администратора;

- открытый протокол обмена данными и собственное программное обеспечение – программа DinInfoConnect (диспетчеризация и

запрос архивов) с возможностью работы по различным каналам связи (RS-232, RS-485, факс-модем, GSM и GPRS-модем, Ethernet, Internet);

- программа DinfoConfig для ввода/вывода параметров настройки вычислителя с помощью компьютера;

- программа FormManager для сбора данных при помощи ноутбука (путем запроса с клавиатуры ВТД-У);

- OPC-сервер для подключения ВТД-У к различным SCADA системам.

Пример схемы организации учета с помощью счетчика СТД-У приведен на рис. А.1, на котором обозначены:

РУ1, РУ2, ..., РУ11 – расходомерный узел (канал учета на трубопроводе) № 1...11;

УУ1, УУ2, УУ3, УУ4 – узлы учета № 1, 2, 3, 4;

dP11, dP12, dP13 – каналы первого, второго третьего преобразователя перепада давления на трубопроводе №1;

Q2, Q3, ..., Q11 – каналы преобразователя объемного расхода на трубопроводах № 2...11;

P1, P2, ..., P11 – каналы преобразователя давления на трубопроводах № 1...11;

T1, T2, ..., T11 – каналы преобразователя температуры на трубопроводах № 1...11;

Pa – канал преобразователя атмосферного давления;

Tнв – канал преобразователя температуры наружного воздуха;

T51 – канал преобразователя температуры помещения (преобразователь установлен в помещении, тепловой режим которого обеспечивается подачей теплоносителя по трубопроводу №5);

Защ – аппаратная защита от несанкционированного изменения данных ВТД-У;

RS-232 – последовательный интерфейс;

РИ – расширитель интерфейсов;

Для оптимального подключения преобразователей к каналам (разъемам и их контактам) ВТД-У целесообразно использовать табл. табл. Г.1 ÷ Г.3 приложения Г и табл. 5.1 паспорта СТД-У, в которой отмечены имеющиеся в конкретном ВТД-У каналы измерения. Подготовка таблицы по типу 5.1 паспорта СТД-У с указанием назначения канала (например, 01 = Q2, где 01 – № канала с частотным сигналом, Q2 – объемный расходомер на втором трубопроводе и т.д.) поможет пользователю избежать ошибок при назначении преобразователей, трубопроводов и состава узлов учета.

Основные схемы учета расхода и тепловой энергии, приведены в табл. А.1.

На сложных объектах теплоэнергетики возможно применение комбинаций различных схем учета.

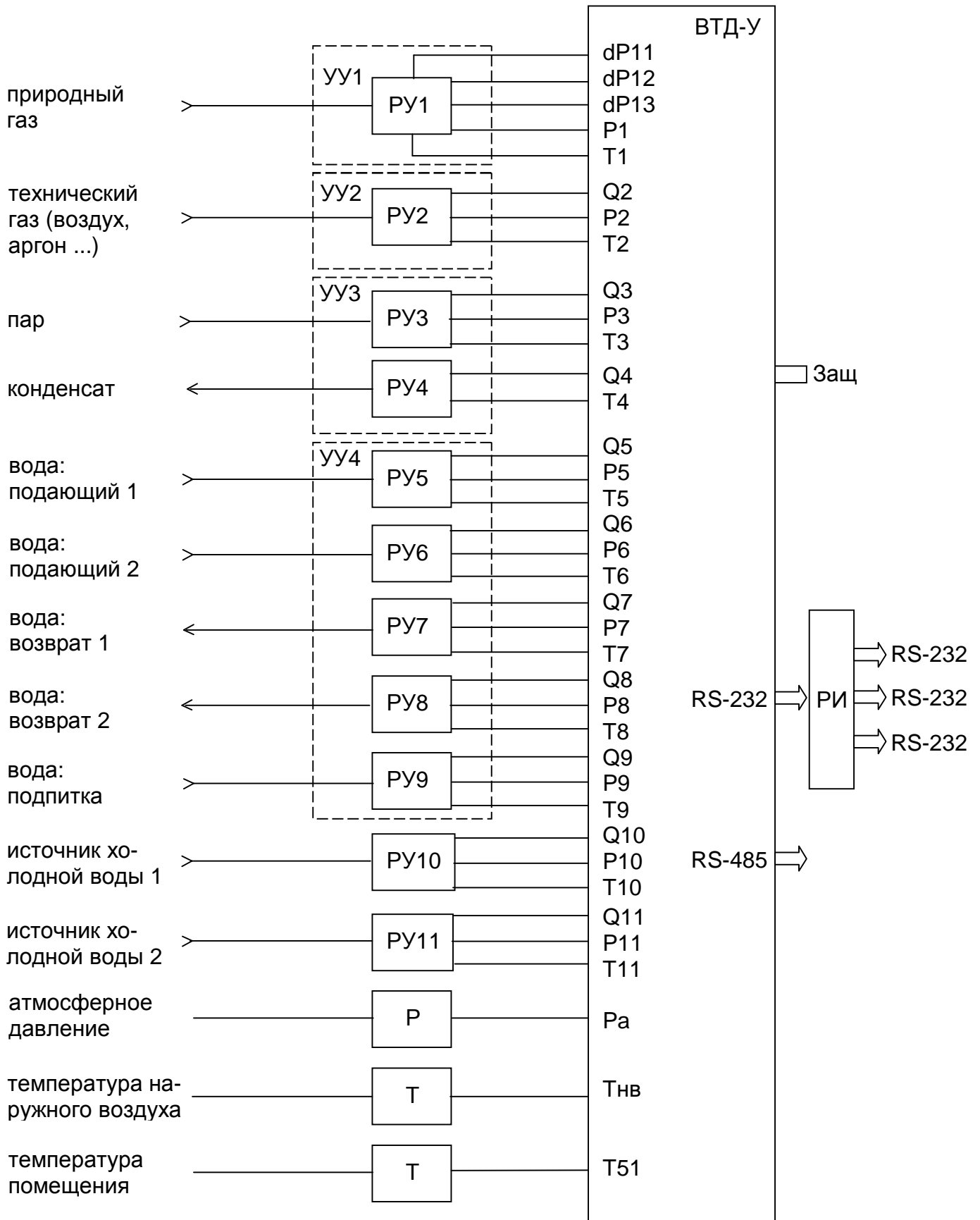


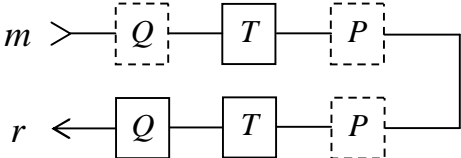
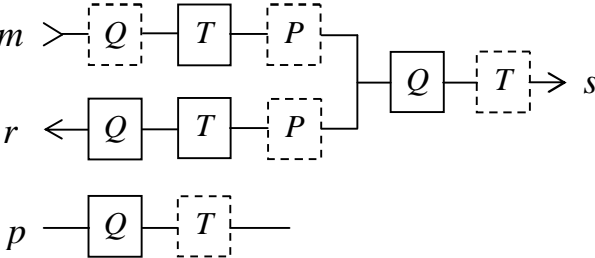
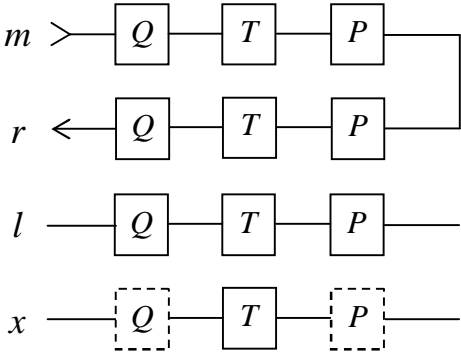
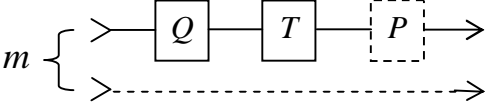
Рис. А.1 – Пример комплекса СТД-У для ТЭЦ, котельной, предприятия

Таблица А.1

Схемы учета массы и тепловой энергии

Тип узла	Схема узла учета	Формулы учета
1	Открытая система теплоснабжения (m – подающих, r – обратных трубопроводов)	
		$W = k_p \cdot \sum_i [Gm \cdot (hm - hx) - Gr \cdot (hr - hx)]$ $My = k_B \cdot \sum_i [Gm - Gr]$
1	Учет тепловой энергии без возврата теплоносителя	
		$W = k_p \cdot \sum_i [Gm \cdot (hm - hx)]$ $My = k_B \cdot \sum_i Gm$
1	Учет технической воды	
		<p>Учет массы по каждому трубопроводу p:</p> $Mp = k_B \cdot \sum_i Gpi$ <p>При учете технической (холодной) воды преобразователи Р, Т устанавливаются при необходимости контроля измерений Р, Т</p>
2	Закрытая система теплоснабжения	
		$W = k_p \cdot \sum_i [Gm \cdot (hm - hr)]$ $My = k_B \cdot \sum_i [Gm - Gr]$
2	Открытая система теплоснабжения с зависимой ГВС (плюс учет массы воды в трубопроводе p)	
		$W = k_p \cdot \sum_i [Gm \cdot (hm - hr) + Gs \cdot (hr - hx)]$ $My = k_B \cdot \sum_i [Gm - Gr]$ $Mp = k_B \cdot \sum_i Gpi$

Продолжение таблицы А.1

Тип узла	Схема узла учета	Формулы учета
3	Закрытая система теплоснабжения 	$W = k_p \cdot \sum_i [Gr \cdot (hm - hr)]$ $My = k_B \cdot \sum_i [Gm - Gr]$
	3	Открытая система теплоснабжения с зависимой ГВС (плюс учет массы воды в трубопроводе p) 
5		Источник тепловой энергии с m – подающими, r – обратными, l – подпитки, x – холодной воды трубопроводами 
	7	Учет газа 

При начальной настройке для каждого преобразователя СТД-У назначается любой из имеющихся в списке ВТД-У каналов измерения, соответствующий данному преобразователю по типу сигнала. Для каналов измерения температуры (кроме температуры наружного воздуха) и давления (кроме барометрического давления) допускается назначение одного и того же канала измерения для вычисления температур и давлений в различных трубопроводах соответственно. Спецификация назначения преобразователей и каналов измерения приведена в приложении Д, параметр j01, j02.

В обоснованных случаях допускается учет без установки отдельных преобразователей: в этом случае по соответствующему трубопроводу назначается признак отсутствия преобразователя и учет выполняется в соответствии с введенным договорным значением для этого параметра (за исключением случая, когда не установлен преобразователь расхода - тогда значение расхода по данному трубопроводу будет равным нулю).

Пояснения по вычислению тепловой энергии с учетом энтальпии холодной воды источника hx :

1. Вычисление тепловой энергии на источниках тепловой энергии выполняется по формуле (15), как основной вариант. Использование формул (12), (13), (14) допускается, как исключение, с учетом особенностей объекта эксплуатации. При использовании на источнике тепловой энергии формул (13), (14) подпиточные трубопроводы назначаются в качестве ГВС.

2. Вычисление тепловой энергии у потребителя выполняется по формулам (13), (14), а также допускается по формуле (12). На узлах источника может выполняться учет по правилам и формулам потребителя, например на узлах отопления, ГВС, для собственных нужд.

3. Во всех формулах учета тепловой энергии предполагается измерение (вычисление) hx . Измерение hx обязательно для источников, но для потребителей это не всегда возможно. Поэтому для потребителей, у которых невозможно прямое измерение hx , необходимо задавать договорное значение температуры холодной воды (параметр 0020), которое будет использоваться для вычисления hx всех таких потребителей. Для каждого узла учета с возможным или обязательным измерением hx необходимо задавать в составе этого узла, кроме подающих, обратных, подпиточных (при необходимости) трубопроводов, также трубопровод холодной воды источника.

Примечания:

1. При отсутствии назначения преобразователя давления или температуры (признак «0» в соответствующей позиции спецификации параметра j00) все равно обязателен ввод договорного значения по этому параметру в соответствии с РЭ.
2. Для расходомеров с импульсным выходным сигналом формулы учета, приведенные в табл. А.1, корректируются в соответствии с приведенными в п.п. 1.2.2.6.2 - 1.2.2.6.4 замечаниями для этих расходомеров

Приложение Б

Карта заказа потребителя Кхххх

1. Заказчик:
2. Объект внедрения (источник или потребитель тепловой энергии):
3. Характеристики трубопроводов учета и преобразователей

Параметры	Канал учета №																				
	1	2	3	4	5	6	7	8	9	10	11	12	13	14	15	16	17	18	19	20	
<ol style="list-style-type: none"> 1. Энергоноситель (среда) 2. № узла учета 3. Назначение (подающий, обратный, подпитка, ГВС, холодная вода) <p>Преобразователи:</p> <ol style="list-style-type: none"> 4. Перепада давления, тип, количество 5. Объемного расхода, тип (выходной сигнал: токовый – I ; частотный – f; импульсный – \dot{v}_i) 6. Температуры, тип (50 М, 100 М, 50 П, 100 П, Pt100, Pt500, 500 П) 7. Давления, тип 																					
<p>Вспомогательное оборудование и услуги:</p> <ol style="list-style-type: none"> 8. Программа сбора данных 9. Факс-модем, GSM-модем с кабелем связи 10. Расходомеры 11. Термометры 12. Адаптер RS-485 - для подключения вычислителя - для подключения компьютера 13. Адаптер АД1 14. Адаптер АПС (GPRS) 15. Расширитель интерфейса РИ 16. Стенд поверки 																					
Подпись _____																				ФИО _____	Телефон _____

Приложение В

Перечень преобразователей, рекомендуемых для счетчиков СТД-У

1. Преобразователи температуры

1.1. При разности температур не менее 20 °С в рабочих условиях между горячей водой в подающем и обратном трубопроводе, а также при учете расхода в трубопроводах подпитки, ГВС можно использовать преобразователи градуировок 50 М, 100 М, 50 П, 100 П, 500 П, Pt 100, Pt 500, выпускаемые в соответствии с требованиями ГОСТ Р 8.625-2006.

1.2. На узлах учета тепловой энергии воды при разности температур в пределах от 2 до 20 °С в рабочих условиях необходимо использовать преобразователи 100 П, 500 П, Pt 100, Pt 500 с поправками или парные преобразователи (для измерения температуры в подающем и обратном трубопроводах).

2. Преобразователи перепада давления и давления

Допускается использование любых преобразователей (например, типа ЗОНД-10, Сапфир, Метран, КРТ, МТ100Р и т.п.) с учетом требований эксплуатационной документации на эти преобразователи. Блоки питания преобразователей должны иметь гальваническую развязку по каналам выходного напряжения.

3. Преобразователи объемного расхода

3.1. Ультразвуковые

- 3.1.1. UFM 001, г.р. № 14315-00, ОАО “Завод электроники и механики” (г. Чебоксары)
Диаметр условного прохода от 50 до 1000 мм
Динамический диапазон (Q_{max}/Q_{min}) от 30 до 100
Погрешность измерений расхода $\pm 2\%$
- 3.1.2. UFM 005, г.р. № 16882-97, ЗАО “Центрприбор” (г. Москва)
Диаметр условного прохода от 15 до 200 мм
Динамический диапазон (Q_{max}/Q_{min}) до 70
Погрешность измерений расхода при $Q_{max}/Q_{min} = 25 \pm 1\%$
- 3.1.3. US 800, г.р. № 21142-06, ООО “Эй-Си-Электроникс” (г. Чебоксары)
Диаметр условного прохода от 15 до 1800 мм
Динамический диапазон (Q_{max}/Q_{min}) до 30
Погрешность измерений расхода $\pm 2\%$
- 3.1.4. ВЗЛЕТ-МР, г.р. № 28363-04, ЗАО “Взлет” (г. С.-Петербург)
Диаметр условного прохода от 10 до 4200 мм
Динамический диапазон (Q_{max}/Q_{min}) до 30 (150)
Погрешность измерений расхода $\pm 1\%$ ($\pm 2\%$)
- 3.1.5. ПРАМЕР-510, г.р. № 24870-09, ООО ПКО “Лайтон” (г. Самара), ЗАО “Промсервис” (г. Димитровград), ООО “Самарская электроакустическая лаборатория” (г. Самара)
Диаметр условного прохода от 25 до 2000 мм
Динамический диапазон (Q_{max}/Q_{min}) до 100
Погрешность измерений расхода $\pm 1,5\%$
- 3.1.6. УРС 002, г.р. № 25342-07, ф “Альбатрос инжиниринг РУС” (г. Москва)
Диаметр условного прохода от 50 до 2000 мм
Динамический диапазон (Q_{max}/Q_{min}) до 50
Погрешность измерений расхода $\pm 2\%$

3.1.7. УРЖ2КМ, г.р. № 23363-07, ЗАО “ТЕСС-Инжиниринг” (г. Чебоксары)

Диаметр условного прохода от 15 до 1800 мм

Динамический диапазон (Q_{max}/Q_{min}) до 40Погрешность измерений расхода $\pm 1,5\%$

3.2. Вихревые

3.2.1. ВЭПС, г.р. № 14646-05, ЗАО “Промсервис” (г. Димитровград)

Диаметр условного прохода от 20 до 300 мм

Динамический диапазон (Q_{max}/Q_{min}) до 25Погрешность измерений расхода $\pm 1,5\%$

3.2.2. ВЭПС-Т(И), г.р. № 16766-00, ЗАО НПО “Промприбор” (г. Калуга)

Диаметр условного прохода от 20 до 200 мм

Динамический диапазон (Q_{max}/Q_{min}) до 25Погрешность измерений расхода $\pm 1\%$

3.2.3. ВПС, г.р. № 19650-05, ЗАО НПО “Промприбор” (г. Калуга)

Диаметр условного прохода от 20 до 200 мм

Динамический диапазон (Q_{max}/Q_{min}) до 100Погрешность измерений расхода $\pm 1\%$

3.2.4. МЕТРАН-300ПР, г.р. № 16098-07, ЗАО ПГ “Метран” (г. Челябинск)

Диаметр условного прохода от 25 до 200 мм

Динамический диапазон (Q_{max}/Q_{min}) 25Погрешность измерений расхода $\pm 1\%$ ($\pm 2\%$)

3.2.5. ЭМИС–ВИХРЬ 200 (ЭМ-200), г.р. № 38656-08 (жидкости, газы, пар), ЗАО «ЭМИС» (г. Челябинск)

Диаметр условного прохода от 15 до 300 мм

Динамический диапазон (Q_{max}/Q_{min}) 40Погрешность измерений расхода $\pm 0,5\%$

3.2.6. ИРВИС–К300, г.р. № 30207-05 (пар, газы), ООО НПП «ИРВИС» (г. Казань)

Диаметр условного прохода от 27 до 300 мм

Погрешность измерений расхода $\pm 1\%$ ($\pm 1,5\%$)

3.2.7. V-bar, г.р. № 14919-06 (до 260 °С); PhD, г.р. 14918 (до 400 °С), фирма “EMCO” (США):

Диаметр условного прохода от 75 до 2000 мм (V-bar), от 25 до 300 (PhD)

Динамический диапазон (Q_{max}/Q_{min}) до 50Погрешность измерений расхода $\pm 1\%$

3.2.8. PROWIRL, г.р. № 15202-04, ф “Endress-Hauser GmbH+Co” (Германия)

Диаметр условного прохода от 15 до 300 мм

Динамический диапазон (Q_{max}/Q_{min}) до 50Погрешность измерений расхода для воды $\pm 0,75\%$ Погрешность измерений расхода для газа, пара $\pm 1\%$

3.2.9. YEWFL0 DY, г.р. 17675-04, “Yokogawa Electric” (Япония)

Диаметр условного прохода от 15 до 300 мм

Динамический диапазон (Q_{max}/Q_{min}) до 25Погрешность измерений расхода $\pm 1\%$

3.3. Электромагнитные

3.3.1. МастерФлоу, г.р. № 31001-08, ОАО НПО «Промприбор», г. Калуга

Диаметр условного прохода от 20 до 150 мм

Динамический диапазон (Q_{max}/Q_{min}) до 500Погрешность измерений расхода $\pm 2\%$;

- 3.3.2. ПРЭМ, г.р. № 17858-06, ЗАО “Теплоком” (г. С.- Петербург)
Диаметр условного прохода от 15 до 150 мм
Динамический диапазон (Q_{\max}/Q_{\min}) до 500
Погрешность измерений расхода $\pm 2\%$
- 3.3.3. ВЗЛЕТ ЭР, г.р. № 20293-05, ЗАО “Взлет” (г. С.- Петербург)
Диаметр условного прохода от 10 до 200 мм
Динамический диапазон (Q_{\max}/Q_{\min}) до 250
Погрешность измерений расхода $\pm 1\%$ ($\pm 2\%$)
- 3.3.4. ВЗЛЕТ ЭМ, г.р. № 30333-05, ЗАО “Взлет” (г. С.- Петербург)
Динамический диапазон (Q_{\max}/Q_{\min}) до 80 (до 500)
Погрешность измерений расхода $\pm 1\%$ ($\pm 2\%$)
- 3.3.5. ВЗЛЕТ ТЭР, г.р. № 39738-08, ЗАО “Взлет” (г. С.- Петербург)
Диаметр условного прохода от 8 до 300 мм
Динамический диапазон (Q_{\max}/Q_{\min}) до 200
Погрешность измерений расхода $\pm 2\%$
- 3.3.6. VA2305M, г.р. № 20263-08, АО “ASWEGA” (г. Таллинн)
Диаметр условного прохода от 15 до 300 мм
Динамический диапазон (Q_{\max}/Q_{\min}) до 1000
Погрешность измерений расхода $\pm 1\%$ ($\pm 2\%$)
- 3.3.7. ЭМИР-ПРАМЕР-550, г.р. № 27104-08, ЗАО “Промсервис” (г. Димитровград),
ООО ПКО “ПРАМЕР” (г. Самара)
Диаметр условного прохода от 15 до 150 мм
Динамический диапазон (Q_{\max}/Q_{\min}) до 100
Погрешность измерений расхода $\pm 1\%$, ($\pm 2\%$)
- 3.3.8. ИПРЭ-7, г.р. № 20483-07, ОАО “Арзамасский приборостроительный завод”
Диаметр условного прохода от 10 до 200 мм
Динамический диапазон (Q_{\max}/Q_{\min}) до 200
Погрешность измерений расхода $\pm 1\%$;

3.4. Тахометрические

- 3.4.1. ВСТ, г.р. № 23647-07; ВСГд, г.р. № 23648-07; ВСХд, г.р. № 23649-07, ВСХНд, г.р. № 26164-03, ВСТН, г.р. № 26405-04, ЗАО “Тепловодемер” (г. Мытищи, Московская обл.)
Диаметр условного прохода от 15 до 250 мм
Динамический диапазон (Q_{\max}/Q_{\min}) от 25 до 40
Погрешность измерений расхода $\pm 2\%$
- 3.4.2. ВСКМ-90, г.р. № 32539-06, ООО “ПК Прибор” (г. Москва)
Диаметр условного прохода от 15 до 50 мм
Динамический диапазон (Q_{\max}/Q_{\min}) до 25
Погрешность измерений расхода $\pm 2\%$
- 3.4.3. ОСВХ и ОСВУ, г.р. № 32538-06, ООО “ПК Прибор” (г. Москва)
Диаметр условного прохода от 15 до 40 мм
Динамический диапазон (Q_{\max}/Q_{\min}) до 25
Погрешность измерений расхода $\pm 2\%$
- 3.4.4. ТЭМ, г.р. № 24357-08, ЗАО «ТЭМ» (г. С.-Петербург)
Диаметр условного прохода от 15 до 50 мм
Динамический диапазон (Q_{\max}/Q_{\min}) до 20
Погрешность измерений расхода $\pm 2\%$
- 3.4.5 ТМР, г.р. № 14920-06, фирма “EMCO” (США)
Диаметр условного прохода от 75 до 2000 мм
Погрешность измерений расхода $\pm 1,5\%$

3.4.6. СГ, г.р. № 14124-05 (газ), ОАО «Арзамасский приборостроительный завод» (г. Арзамас)

Диаметр условного прохода от 50 до 200 мм

Динамический диапазон (Q_{max}/Q_{min}) до 10 (20)

Погрешность измерений расхода

при $Q_{max}/Q_{min} = 5 \pm 1\%$;

при $Q_{max}/Q_{min} = 10 \pm 2\%$;

при $Q_{max}/Q_{min} = 20 \pm 4\%$

3.4.7 RVG, г.р. № 16422-07 (газ), ООО «ЭЛЬСТЕР Газэлектроника»

Диаметр условного прохода от 40 до 100 мм

Динамический диапазон (Q_{max}/Q_{min}) до 20 (100)

Погрешность измерений расхода $\pm 1\%$ ($\pm 2\%$)

3.5. Преобразователи расхода с использованием напорных трубок.

3.5.1. Метран-350, г.р. № 25407, ЗАО ПГ «Метран» (г. Челябинск)

Диаметр условного прохода от 12,5 до 1800 мм

Динамический диапазон (Q_{max}/Q_{min}) от 5 до 14

Погрешность измерений расхода от $\pm 1\%$ до $\pm 3\%$

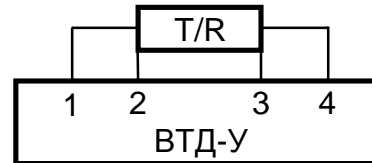
Приложение Г

Спецификация каналов ввода, вывода ВТД-У

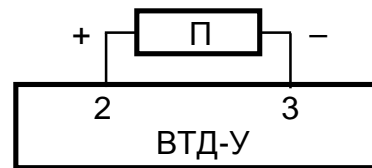
1. Подключение преобразователей к ВТД-У

Условные контакты (1, 2, 3, 4) разъемов ВТД-У должны соединяться с преобразователями сигналов по следующим схемам:

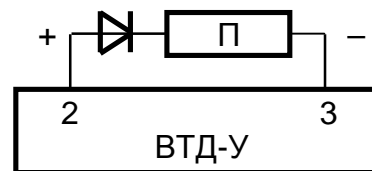
для преобразователей сопротивления Т/Р



для преобразователей П с токовым, частотным, импульсным выходным сигналом

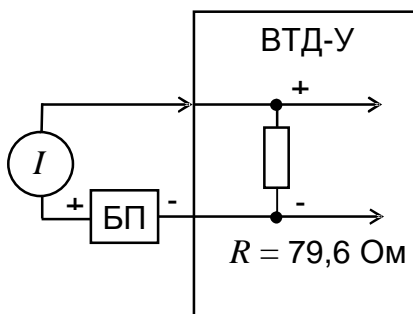


для преобразователей П с частотным или импульсным сигналом повышенной амплитуды (например, UFM-001)

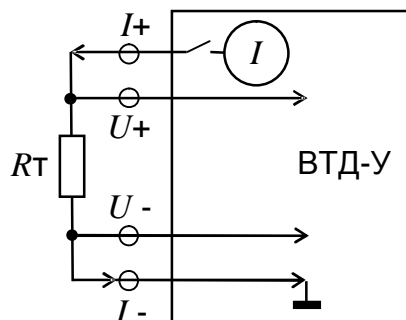


Принципиальные схемы входных измерительных каналов ВТД-У

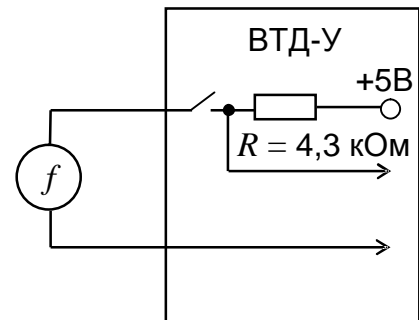
Для токовых каналов:



Для термопреобразователей:



Для частотных и импульсных каналов:



Примечание:

I – источник тока;

БП – блок питания преобразователя с токовым выходным сигналом;

R_T – термосопротивление;

I_+ , I_- – токовые линии термопреобразователей;

U_+ , U_- – потенциальные линии термопреобразователей;

f – источник частотного / импульсного сигнала типа "открытый коллектор", "сухой контакт" (в случае, если используется выходной сигнал в виде источника напряжения f , то его амплитуда, соответствующая высокому уровню, должна быть в пределах $4 \div 6$ В, а соответствующая низкому уровню – $0 \div 1$ В).

2. Состав и подключение каналов преобразования ВТД-У

2.1. Состав и подключение каналов преобразования ВТД-У при использовании разъемов D-SUB приведены в табл. Г.1.

Таблица Г.1

№ канала измерения	Тип сигнала	Разъем	Контакты			
			1	2	3	4
			Контакты разъема			
Запрет останова		XP3		22	43	
01	f/\square	XP3		1	44	
02	f/\square	XP3		2	45	
03	f/\square	XP3		3	46	
04	f/\square	XP3		4	47	
05	f/\square	XP3		23	48	
06	f/\square	XP3		24	49	
07	f/\square	XP3		25	50	
08	f/\square	XP3		26	51	
09	f/\square	XP4		1	31	
10	f/\square	XP4		2	32	
11	f/\square	XP4		3	33	
12	f/\square	XP4		4	34	
13	f/\square	XP4		5	35	
14	f/\square	XP4		16	36	
15	f/\square	XP4		17	37	
16	f/\square	XP4		18	38	
17	I	XP3		17	39	
18	I	XP3		18	40	
19	I	XP3		19	41	
20	I	XP3		20	42	
21	I	XP3		21	62	
22	I	XP3		61	60	
23	I	XP5		1	16	
24	I	XP5		2	17	
25	I	XP5		3	18	
26	I	XP5		32	31	
27	I	XP5		34	33	
28	I	XP5		36	35	
29	I	XP4		6	21	
30	I	XP4		7	22	
31	I	XP4		8	23	
32	I	XP4		9	24	

№ канала измерения	Тип сигнала	Разъем	Контакты				
			1	2	3	4	
			Контакты разъема				
33	I/R	XP3	5	9	31	52	
34	I/R	XP3	6	10	32	53	
35	I/R	XP3	7	11	33	54	
36	I/R	XP3	8	12	34	55	
37	I/R	XP3	27	13	35	56	
38	I/R	XP3	28	14	36	57	
39	I/R	XP3	29	15	37	58	
40	I/R	XP3	30	16	38	59	
41	I/R	XP5	4	8	23	37	
42	I/R	XP5	5	9	24	38	
43	I/R	XP5	6	10	25	39	
44	I/R	XP5	7	11	26	40	
45	I/R	XP5	19	12	27	41	
46	I/R	XP5	20	13	28	42	
47	I/R	XP5	21	14	29	43	
48	I/R	XP5	22	15	30	44	
49	f/\square	XP4		19	39		
50	f/\square	XP4		20	40		
51	f/\square	XP4		6	21		
52	f/\square	XP4		7	22		
53	I	XP4		17	37		
54	I	XP4		18	38		
55	I	XP4		19	39		
56	I	XP4		20	40		
57	I/R	XP4	10	12	27	41	
58	I/R	XP4	11	13	28	42	
59	I/R	XP4	25	14	29	43	
60	I/R	XP4	26	15	30	44	
Сигналы и контакты интерфейса RS-232							
	TxD	RxD	RTS	CTS	DSR	DTR	SG
XP1.1	3	2	7	8	6	4	5
XP1.2	3	2	7	8	6	4	5
Сигналы и контакты интерфейса RS-485							
XP1.2	«+» - контакты 8, 9			«-» - контакты 6, 7			

2.2. Состав и подключение каналов преобразования ВТД-У при использовании разъемов РС 50 приведены в табл. Г.2, Г.3 (табл. Г.3 используется при условии, что вычислитель содержит только разъем ХР3, т.е. вычислитель не содержит разъемы ХР2, ХР4).

Таблица Г.2

№ канала измерения	Тип сигнала	Разъем	Контакты			
			1	2	3	4
			Контакты разъема			
01	<i>f/Л</i>	ХР2		3	4	
02	<i>f/Л</i>	ХР2		1	2	
03	<i>f/Л</i>	ХР2		10	16	
04	<i>f/Л</i>	ХР2		9	15	
05	<i>f/Л</i>	ХР2		8	14	
06	<i>f/Л</i>	ХР2		7	13	
07	<i>f/Л</i>	ХР2		6	12	
08	<i>f/Л</i>	ХР2		5	11	
09	<i>f/Л</i>	ХР2		25	33	
10	<i>f/Л</i>	ХР2		24	32	
11	<i>f/Л</i>	ХР2		23	31	
12	<i>f/Л</i>	ХР2		22	30	
13	<i>f/Л</i>	ХР2		21	29	
14	<i>f/Л</i>	ХР2		20	28	
15	<i>f/Л</i>	ХР2		19	27	
16	<i>f/Л</i>	ХР2		18	26	
17	<i>I</i>	ХР4		33	40	
18	<i>I</i>	ХР4		39	46	
19	<i>I</i>	ХР4		38	45	
20	<i>I</i>	ХР4		37	44	
21	<i>I</i>	ХР4		36	43	
22	<i>I</i>	ХР4		35	42	
23	<i>I</i>	ХР4		34	41	
24	<i>I</i>	ХР4		47	48	
25	<i>I</i>	ХР3		33	40	
26	<i>I</i>	ХР3		39	46	
27	<i>I</i>	ХР3		38	45	
28	<i>I</i>	ХР3		37	44	
29	<i>I</i>	ХР3		36	43	
30	<i>I</i>	ХР3		35	42	
31	<i>I</i>	ХР3		34	41	
32	<i>I</i>	ХР3		47	48	

№ канала измерения	Тип сигнала	Разъем	Контакты			
			1	2	3	4
			Контакты разъема			
33	<i>I/R</i>	ХР4	7	17	25	13
34	<i>I/R</i>	ХР4	5	24	32	11
35	<i>I/R</i>	ХР4	8	23	31	14
36	<i>I/R</i>	ХР4	6	22	30	12
37	<i>I/R</i>	ХР4	9	21	29	15
38	<i>I/R</i>	ХР4	1	20	28	2
39	<i>I/R</i>	ХР4	10	19	27	16
40	<i>I/R</i>	ХР4	3	18	26	4
41	<i>I/R</i>	ХР3	7	17	25	13
42	<i>I/R</i>	ХР3	5	24	32	11
43	<i>I/R</i>	ХР3	8	23	31	14
44	<i>I/R</i>	ХР3	6	22	30	12
45	<i>I/R</i>	ХР3	9	21	29	15
46	<i>I/R</i>	ХР3	1	20	28	2
47	<i>I/R</i>	ХР3	10	19	27	16
48	<i>I/R</i>	ХР3	3	18	26	4
Сигналы и контакты интерфейса RS-232						
Сигнал	Разъем	РС19	DB-9M			
TxD	ХР1.1, ХР1.2	9	3			
RxD	ХР1.1, ХР1.2	5	2			
RTS	ХР1.1, ХР1.2	10	7			
CTS	ХР1.1, ХР1.2	1	8			
DSR	ХР1.1, ХР1.2	2	6			
DTR	ХР1.1, ХР1.2	8	4			
SG	ХР1.1, ХР1.2	7	5			
Сигналы и контакты интерфейса RS-485						
Сигнал	Разъем	DB-9F				
«+»	ХР1.2	8, 9				
«-»	ХР1.2	6, 7				

Таблица Г.3

№ канала измерения	Тип сигнала	Разъем	Контакты			
			1	2	3	4
			Контакты разъема			
01	f/Ω	XP3		10	16	
02	f/Ω	XP3		19	27	
03	f/Ω	XP3		18	26	
04	f/Ω	XP3		36	43	
05	f/Ω	XP3		35	42	
06	f/Ω	XP3		34	41	
07	f/Ω	XP3		47	48	
17	I	XP3		33	40	
18	I	XP3		39	46	
19	I	XP3		38	45	
20	I	XP3		37	44	
33	I/R	XP3	7	17	25	13
34	I/R	XP3	5	24	32	11
35	I/R	XP3	8	23	31	14
36	I/R	XP3	6	22	30	12
37	I/R	XP3	9	21	29	15
38	I/R	XP3	1	20	28	2
Экран аналоговый		XP3	50			
Экран цифровой		XP3	49			

Примечания:

1. Наличие входных каналов ВТД-У отмечается в паспорте СТД-У.
2. Рекомендуется организация общей точки (заземления) в месте установки ВТД-У и подключение всех экранов к этой точке.
3. В табл. табл. Г.1 ÷ Г.3 указаны контакты для подключения термопреобразователей сопротивления по четырехпроводной схеме. Подключение термопреобразователей с токовым выходным сигналом обеспечивается с помощью условных контактов 2, 3.
4. Только для разъемов модификации РС 50: При наличии разъемов XP2, XP3, XP4 экран линий связи с преобразователями, подключаемыми к данным разъемам, соединяется с контактом 50 соответствующего разъема.
5. Только для разъемов модификации РС 50: При наличии только одного разъема XP3 экран линий связи с преобразователями, имеющими цифровой выходной сигнал, соединяется с контактом 49 разъема XP3, а экран линий связи с преобразователями, имеющими аналоговый выходной сигнал, соединяется с контактом 50 разъема XP3.

3. Спецификация интерфейса СТЫК С2 (RS-232)

3.1. Два интерфейса ВТД-У обеспечивают параллельный обмен данными по двум независимым каналам связи.

По интерфейсу №1 (RS-232) к ВТД-У может быть подключено любое устройство, имеющее возможность принимать или передавать сообщения посредством данного интерфейса (например, принтер, компьютер, модем, накопительный пульт). Тип внешнего устройства задается вводом признака в параметре 0006 вычислителя.

По интерфейсу №2 (RS-232 или RS-485) к ВТД-У может быть подключено любое устройство, как и к интерфейсу №1, за исключением устройств, вывод данных на которые осуществляется при запросе с клавиатуры ВТД-У (например, принтер или накопительный пульт). Тип внешнего устройства задается вводом признака в параметре 0032 вычислителя.

3.2. Физический уровень обмена данными:

3.2.1. Режим обмена - последовательный асинхронный.

3.2.2. Формат посылки - один стартовый, восемь информационных и один стоповый бит.

3.2.3. Скорость обмена - 2400, 4800, 9600, 19200 бод.

Скорость обмена задается вводом признака в параметре 006 вычислителя.

3.2.4. Интерфейс подключения внешнего устройства – СТЫК С2 (RS-232). Интерфейс СТЫК С2 выполнен по ГОСТ 18145-81.

3.2.5. Подключение внешнего устройства по СТЫК С2 (RS-232) – см. табл. Г.4.

3.2.5.1. Подключение внешнего устройства типа модема – допускается подключать модем, имеющий стандартный общепринятый набор AT-команд (например, Асорг 56000).

ВТД-У поддерживает обмен данными при модемной связи по коммутируемой телефонной линии, а так же по GSM - и GPRS - каналам.

3.2.5.2. Настройка принтера для связи с ВТД-У по СТЫК С2 (RS-232):

- таблица символов: PC 866;
- скорость передачи: 9600 бод;
- количество информационных бит: 8;
- паритет четности: нет;
- стоповый бит: 1.

3.2.6. Порядок обмена данными:

- полудуплексный – при подключении внешнего устройства типа ПК или модема;
- симплексный – при подключении внешнего устройства типа принтера.

3.2.7. Обмен сообщениями между ВТД-У и внешним устройством осуществляется байтовыми блоками переменной длины. Протокол обмена данными и пакет для связи с вычислителем размещены на сайте ООО НПФ «ДИНФО» www.dinfontpf.ru.

Таблица Г.4

Подключение внешних устройств к разъемам ХР1.1, ХР1.2 вычислителя ВТД-У

ВТД-У: разъем, контакт		ПК, контакт разъема (вилка 9 контактов)	ВТД-У: разъем, контакт		Модем, контакт разъема (розетка 9 контактов)
РС19	ДВ-9М		РС19	ДВ-9М	
ХР1:7	ХР1:5	5	ХР1:7	ХР1:5	5
ХР1:9	ХР1:3	2	ХР1:9	ХР1:3	3
ХР1:5	ХР1:2	3	ХР1:5	ХР1:2	2
ХР1:10	ХР1:7	8	ХР1:10	ХР1:7	7
ХР1:1	ХР1:8	7	ХР1:1	ХР1:8	8
ХР1:2	ХР1:6	4	ХР1:2	ХР1:6	6
ХР1:8	ХР1:4	6	ХР1:8	ХР1:4	4
ВТД-У: разъем, контакт		Принтер Epson LX300, контакт разъема (розетка 25 контактов)	ВТД-У: разъем, контакт		Модем, контакт разъема (розетка 25 контактов)
РС19	ДВ-9М		РС19	ДВ-9М	
ХР1:7	ХР1:5	7	ХР1:7	ХР1:5	7
ХР1:9	ХР1:3	3	ХР1:9	ХР1:3	2
ХР1:2	ХР1:6	20	ХР1:5	ХР1:2	3
			ХР1:10	ХР1:7	4
			ХР1:1	ХР1:8	5
			ХР1:2	ХР1:6	6
			ХР1:8	ХР1:4	20

Примечания:

1. Для подключения модема можно применять типовой модемный кабель
2. Для подключения ПК можно применять типовой нуль-модемный кабель.
3. Принтер можно подключать только к разъему ХР1.1.
4. Если разъем ХР1.2 предназначен для интерфейса RS-485, то «+» линии RS-485 подключается к контакту 8 или 9, а «-» - к контакту 6 или 7 разъема ХР1.2.

4. Подключение остальных внешних цепей ВТД-У

4.1. При использовании функции аппаратного запрета останова счета необходимо соединить определенные контакты ответной части разъема, поставляемого в ЗИП'е СТД-У и подключаемого к разъему вычислителя ВТД-У (см. табл. Г.5).

Таблица Г.5

Контакты запрета останова счета (в зависимости от исполнения ВТД-У)

Исполнение ВТД-У	Разъем	Контакты
Исполнение с разъемами D-SUB	ХР3	22, 43
Исполнение с разъемами РС 50, установлен разъем ХР2 (установка разъемов ХР3, ХР4 не имеет значения)	ХР2	34, 35
Исполнение с разъемами РС 50, установлен разъем ХР3 (разъемы ХР2, ХР4 – не установлены)	ХР3	3, 4

Примечание: в случае, если ВТД-У содержит только разъем ХР4 (для измерений сигналов), то контакты запрета останова отмечаются в паспорте СТД-У (в разделе 4).

4.2. Подключение цепей сетевого питания для разъема 2РМ14 - 4Г приведено в табл. Г.6. Возможно подключение сетевого напряжения через гермоввод.

4.3. Подключение питания датчиков (± 10 В, 30 мА) приведено в табл. Г.7 (обеспечивается при использовании разъема РС19 по дополнительному заказу).

При использовании разъема DB-9M питание датчиков не обеспечивается.

Таблица Г.6

Контакт	Наименование
XP6:1	~ 220 В
XP6:2	~ 220 В
XP6:3	заземление
XP6:4	не используется

Таблица Г.7

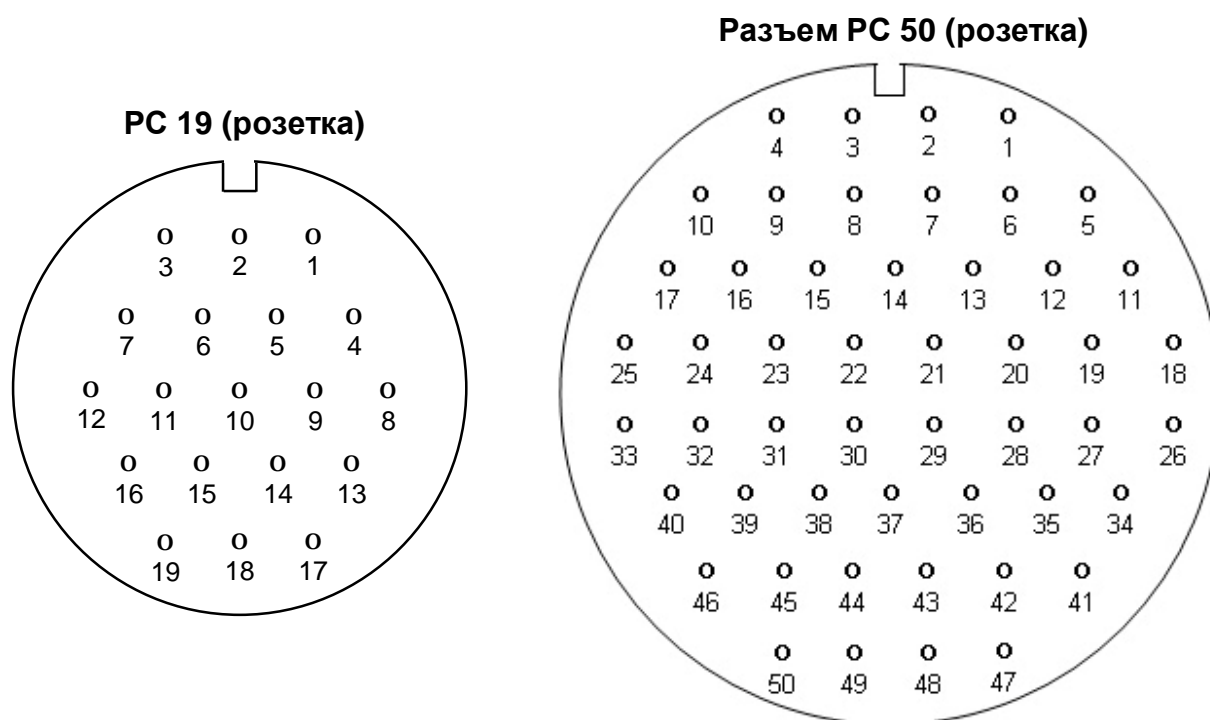
Контакт	Наименование
XP1:11	+ U д
XP1:12	+ U д
XP1:13	- U д
XP1:14	- U д

4.4. Для подключения к ВТД-У устройств через интерфейс RS-485 можно использовать как встроенный интерфейс RS-485 (устанавливается по заказу), так и адаптеры, поставляемые отдельно.

4.5. Независимый доступ к данным ВТД-У для нескольких пользователей по трем коммуникационным каналам (через RS-232, Ethernet, модемы и т. д.) обеспечивается с помощью адаптера РИ (расширитель интерфейсов), поставляемого по дополнительному заказу.

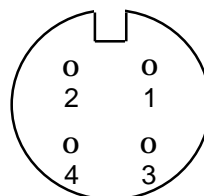
4.6. Для работы в сетевых структурах через RS-232 (в том числе с использованием модемов), а также в локальных сетях с использованием ПК IBM PC и интерфейса RS-485, НПФ "ДИНФО" поставляет протокол обмена и программу сбора данных.

4.7. Нумерация контактов разъемов РС19 и РС50, подключаемых к ВТД-У, приведена ниже:



2PM14 - 4Г (розетка)

№ Kontakта	Наименование
1	220 В, 50 Гц
2	220 В, 50 Гц
3	заземление
4	не используется



Приложение Д

Вводимые и выводимые данные

1. Назначение, формат вводимых и выводимых данных

Вычислитель ВТД-У предоставляет оператору возможности гибкой настройки параметров различных узлов учета (тип узла учета, состав и параметры каналов измерения), а также вывода текущих и отчетных данных.

Настройка и вывод данных СТД-У выполняются с помощью клавиатуры вычислителя или ПК и процедур ввода/вывода, описанных в приложениях Д, Е. Устройствами вывода являются ЖКИ, принтер, накопительный пульт и ПК IBM PC.

Основной формой представления числовой информации является десятичная система счисления. Значения параметров, которые не были введены в ВТД-У пользователем, представляются на ЖКИ в виде дефиса "-". При вычислениях дефис и число 0 эквивалентны. Используется также ряд дополнительных символов и букв для мнемонического представления при выводе информации, например: символ "!" при обнаружении нештатных ситуаций, сообщение "**Непр**" для сообщения о пультовых нарушениях.

Информация о каждом параметре ВТД-У состоит из нескольких частей (полей), представленных на ЖКИ (см. табл. Д.1).

Таблица Д.1

Представление информации на индикаторе

Поле кода				Поле мнемоники				Поле интервалов и НС								
1	2			6												16
17	18	Поле значений							Поле единиц измерения					Поле режима		
a	b	c	d	e	f	g	h	i	j	k	l	m	n	o	p	

Во все поля индикатора может отображаться информация.

В поле кода и поле значения можно вводить данные при изменении или запросе параметров базы данных вычислителя.

Форматы запроса и вывода параметров представлены в табл. табл. Д.2 ÷ Д.4.

Значение параметра в десятичном представлении занимает до девяти разрядов, включая разделитель целой и дробной части десятичных чисел. Значения вводимых параметров могут быть представлены также в форме с десятичным порядком. Разделителем значения мантииссы и значения порядка является символ "E". Значение мантииссы может содержать целую и дробную части, которые разделяются символом "." Значение порядка может быть только целым числом. Значения мантииссы и порядка могут быть как положительными, так и отрицательными. При вводе/выводе отрицательных значений используется символ "-", для положительных значений символ знака не требуется.

Значения выводимых параметров всегда представляются в форме без десятичного порядка и подвергаются метрологическому форматированию.

Идентификация пультовых нарушений (т.е. некорректных действий оператора при вводе данных с клавиатуры) описана в табл. Е.5.

Идентификация нештатных ситуаций описана в приложении Ж.

2. Состав вводимых и выводимых параметров

2.1. Перечень вводимых и выводимых параметров

Перечень, коды, наименование, обозначение единиц физических величин, диапазон изменения вводимых и выводимых параметров представлены:

- по общесистемному каналу "00" – в табл. Д.2;
- по каналам учета (в случае их использования) – в табл. Д.3;
- по узлам учета (в случае их использования) – в табл. Д.4.

2.2. Вводимые параметры

2.2.1. Классификация вводимых параметров

Вводимые параметры подразделяются на условно-постоянные и корректируемые.

Значения условно-постоянных параметров вводятся в ВТД-У с клавиатуры до момента пуска и не изменяются в процессе эксплуатации без останова счета.

Значения корректируемых параметров можно изменять в процессе эксплуатации.

Состав и условия коррекции данных параметров представлены в табл. Д.5.

Последовательность ввода параметров:

- для всех каналов (трубопроводов) учета, в соответствии с табл. Д.3;
- для всех узлов учета, в соответствии с табл. Д.4;
- для общесистемного канала "00", в соответствии с табл. Д.2, причем ввод параметра 0008 ("Пуск счета") выполняется после ввода всех обязательных параметров настройки и проверки измерений по всем используемым каналам и узлам учета.

2.2.2. Необходимость ввода значений параметров определяется в соответствии с табл. табл. Д.2, Д.3, Д.4. Правильное функционирование ВТД-У обеспечивается только при достаточном составе и корректности вводимых параметров по используемым каналам и узлам учета.

2.3. Выводимые параметры

2.3.1. Классификация выводимых параметров

Значения всех параметров ВТД-У, представленных в табл. табл. Д.2, Д.3, Д.4, разрешено выводить на ЖКИ, ПК, и частично, в соответствии с п.1.2 приложения Е, на принтер.

Выводимые параметры подразделяются на:

- параметры настройки, значения которых введены пользователем;
- мгновенные значения: давление, температура, расход (перепад давления), мощность, НС;
- тотальные: масса, объем, энергия, календарь и время суток;
- архивные: среднечасовые давление и температура, масса, объем и энергия за час, среднесуточные давление и температура, масса, объем и энергия за сутки, время перерывов питания (ПП) за сутки, время работы при различных НС за отчетный месяц, время начала и завершения ПП и НС, время пуска и останова счета.

2.3.2. Обеспечение вывода значений параметров

Вывод мгновенных значений параметров обеспечивается только после ввода значений признаков соответствующих преобразователей.

Вывод тотальных и архивных значений параметров обеспечивается после начала накопления на интервале запроса по соответствующему узлу учета. Итоговые результаты могут быть получены сразу после завершения интервала запроса и далее – в пределах объема хранимых архивов.

Обеспечение вывода значений конкретных параметров выполняется согласно табл. табл. Д.2, Д.3, Д.4.

2.3.3. Алгоритмы вычисления значений выводимых параметров

Мгновенные значения параметров вычисляются ВТД-У после назначения параметров преобразователей, а масса, объем и энергия – после корректного пуска на счет.

При превышении тотальных значений: массы – 10^9 т, объема – 10^9 м³, тепловой энергии – 10^9 ГДж (Гкал), для соответствующего значения параметра на ЖКИ выводится сообщение «Переполн».

Архивные значения среднечасовых и среднесуточных давлений и температур вычисляются как среднеарифметическое мгновенных значений, непосредственно измеренных преобразователями (j54, j55), за расчетный час (j43, j46), сутки (j42, j45).

Архивные значения массы, объема, энергии, времени ПП и НС вычисляются ВТД-У, как суммы соответствующих параметров за период расчета.

Посуточные архивы ВТД-У содержат данные за последние 63 суток.

Почасовые архивы ВТД-У содержат данные за последние 45 суток.

Помесячные архивы ВТД-У содержат итоговые данные за 48 последних месяцев.

Таблица Д.2

Перечень вводимых и выводимых общесистемных параметров

Код	Наименование	Обозначение	Единицы измерения	Диапазон изменения
0000	Код изготовителя СТД-У	НСТД		
Формат параметра – восемь символов abcdefgh: a – номер поколения счетчиков СТД-У; b – признак допустимых для учета энергоносителей (сред): (b = 0 – все среды, кроме ПНГ; b = 1 – только вода; b = 2 – вода, пар и природный газ; b = 3 – все среды, кроме технических газов); cd – номер версии программного обеспечения; efgh – заводской серийный номер вычислителя и счетчика.				
0001	Текущая дата (число, месяц, год)	Дата		
0002	Время суток (час, минута, секунда)	Врем		
Спецификация ввода / вывода параметров 0001, 0002				
0001	ab: число (от 01 до 31)	c: "."	de: месяц (от 01 до 12)	f: "." gh: год (от 10 до 99)
0002	ab: час (от 00 до 23)	c: ":"	de: минута (от 00 до 59)	f: " " gh: секунда (от 00 до 59)
Ввод пользователем обязателен. Значения в позициях c, f выводятся автоматически. При коррекции даты и/или времени в процессе эксплуатации рекомендуется вывести отчеты в ПК или на принтер до изменения даты и/или времени.				
0003	Режим работы, единицы измерения энергии, назначение преобразователей барометрического давления и температуры наружного воздуха	Реж		
Спецификация ввода / вывода параметра 0003				
a - режим: 0 – штатный режим эксплуатации 1 – поверка входных сигналов 2 – поверка расчетов 3 – измерение точности хода часов	b - показания тепловой энергии: 0 – в ГДж 1 – в Гкал	c - преобразователь барометрического давления: 0 – не используется; 1 – 0 - 5 мА 2 – 0 - 20 мА 3 – 4 - 20 мА	d - преобразователь температуры наружного воздуха: 0 – не используется; 4 – 50 М 5 – 100 М 6 – 50 П 7 – 100 П (по заказу 500 П) 8 – Pt 100 (по заказу Pt 500)	назначение канала измерения ВТД-У (перечень каналов – в паспорте ВТД-У) ef - барометрического давления gh - температуры наружного воздуха
Формат – восемь десятичных цифр abcdefgh. Ввод признаков a, b обязателен, остальные признаки назначаются при необходимости. Вывод значений энергии для газов всегда будет производиться только в ГДж (независимо от значения параметра 0003).				

Продолжение таблицы Д.2

Код	Наименование	Обозначение	Единицы измерения	Диапазон изменения	
0004	Верхний предел измерения преобразователя барометрического давления	Рав	МПа	0,16 – 0,4	
Рекомендуется устанавливать преобразователь с Рав = 0,16 МПа					
0005	Команда копирования данных	Копи			
<p>Параметр предназначен для копирования данных с одного канала учета (источник данных) на другие (приемники данных). Формат ввода – до 8 десятичных цифр. <u>Пример:</u> 0005=02010510 – копирование данных с канала учета №2 (источник указывается в первых двух позициях значения команды 0005) на каналы учета №1, №5 и №10</p>					
0006	Тип внешнего устройства и параметры связи для интерфейса №1	RS1			
Спецификация ввода / вывода параметра 0006					
<p>а - канал связи:</p> <p>0 – не используется</p> <p><u>Запрос с клавиатуры ВТД-У</u></p> <p>1 – принтер или накопительный пульт через RS-232</p> <p>3 – принтер через адаптер АД1 (Centronics) или ПК через RS-232 (на ПК устанавливается программа <i>FormManager</i>)</p> <p><u>Запрос из ПК</u></p> <p>4 – ПК через RS-232</p> <p>5 – ПК через модем</p> <p>6 – ПК через RS-485</p> <p>7 – ПК через модем + RS485</p>	<p>б - условный номер скорости передачи:</p> <p>1 – 2400 бод</p> <p>2 – 4800 бод</p> <p>3 – 9600 бод</p> <p>4 – 19200 бод</p>	<p>с - разбивка данных на листы (при запросе с клавиатуры ВТД-У):</p> <p>0 – без разбивки (непрерывная печать)</p> <p>1 – разбивка на листы</p>	<p>д - количество звонков для модема:</p> <p>от 1 до 9</p>	<p>е - период повторной инициализации модема сигналом DTR:</p> <p>0 – нет повторной инициализации;</p> <p>1 – каждые 10 мин</p> <p>2 – каждые 15 мин</p> <p>3 – каждые 20 мин</p> <p>4 – каждые 30 мин</p>	<p>fgh - номер ВТД-У в локальной сети на базе RS485:</p> <p>от 001 до 250</p>
<p><u>Примечания:</u></p> <ol style="list-style-type: none"> 1. Принтер должен быть EPSON - совместимым, русифицированным, кодирование информации в восьмибитовом коде по ГОСТ 19768-93, например, EPSON LX-300+II. Для связи с принтером автоматически назначается скорость передачи 9600 бод. 2. Адаптер АД1 предназначен для преобразования последовательного кода в параллельный (из интерфейса RS-232 в интерфейс CENTRONICS) при печати отчетов на принтере, не имеющем последовательного порта (например, EPSON LQ100). Адаптер АД1 поставляется по дополнительному заказу. 3. Программа <i>FormManager</i> поставляется бесплатно по заказу, а также размещена на сайте www.dinfonpf.ru Эта программа имитирует работу принтера на ПК IBM PC. 4. Адаптер РИ (расширитель интерфейса) предназначен для расширения интерфейса ВТД-У до трех интерфейсов RS-232. 					

Продолжение таблицы Д.2

Код	Наименование	Обозначение	Единицы измерения	Диапазон изменения
	<p>5. Программа DinfoConnect, обеспечивающая просмотр архивов и мгновенных значений ВТД-У, протокол обмена данными с ВТД-У и OPC-сервер для ВТД-У размещены на сайте www.dinfoonpf.ru.</p> <p>6. Подключение ПК через интерфейс RS-485 возможно при заказе адаптера RS-232/485 (один адаптер должен быть подключен к ПК; по одному адаптеру необходимо подключить также к каждому ВТД-У в локальной сети на базе RS-485).</p> <p>7. Количество звонков для модема определяет, после какого по счету звонка модем, подключенный к ВТД-У, поднимает трубку и начинает устанавливать связь.</p> <p>8. Повторная инициализация модема требуется при использовании модемов, которые иногда “зависают” в процессе эксплуатации. Не рекомендуется задавать этот параметр отличным от нуля без необходимости, так как каждая инициализация модема сигналом DTR приводит к немедленному разрыву связи между ПК и вычислителем.</p> <p>9. Назначение “ПК через (модем + RS-485)” означает подключение ВТД-У к локальной сети RS-485, которая подключена не напрямую к ПК, а к удаленному модему. С этим модемом, в свою очередь, устанавливает связь модем, подключенный к ПК.</p>			
0007	Команда вывода данных на печать	Запр		

Спецификация ввода / вывода параметра 0007

№ формы отчета	Вводимые значения	Примечание
00	abcd = 00пп	пп – номер узла учета (от 01 до 16) (при пп = 00 заданный отчет выводится для всех узлов учета); дд – число начала отчета (от 01 до 31); мм – месяц начала отчета (от 01 до 12, кроме формы 03, где для вывода за текущий месяц – мм = 00, за предыдущий месяц – мм = 01); сс – количество суток отчета (от 01 до 45 – для формы 01; от 01 до 63 – для форм 02, 05, 07); кк – количество месяцев отчета (от 01 до 48); гг – год отчета(от 00 до 99)
01	abcdefghij = 01ппдммсс	
02	abcdefghij = 02ппдммсс	
03	abcd = 03ппмм	
04	ab = 04	
05	abcdefghij = 05ппдммсс	
06	abcdefghij = 06ппммггкк	
07	abcdefghij = 07ппдммсс	

Вид распечаток приведен в п.1.2 приложения Е.

Примечание: В случае, если в параметре 0006 задан признак разбивки данных на листы, для формы 02 можно запросить не более 55 суток в одном отчете.

Продолжение таблицы Д.2

Код	Наименование	Обозначение	Единицы измерения	Диапазон изменения
0008	Пуск счета	Счет		
0009	Останов счета	Стоп		
0010	Очистка архивов и тотальных параметров	Чист		

Формат параметров 0008, 0009 : 16 символов, позиционная система, номер позиции в нижней строке ЖКИ соответствует номеру узла учета (1-ая позиция – для узла учета №1, 2-ая – для узла учета №2, . . . , 16-ая – для узла учета №16).

Каждый из 16 символов для параметров 0008, 0009 принимает значения:
 0 – узел учета не назначен для выполнения команды;
 1 – узел учета назначен для выполнения команды.

Например, для параметра 0008 ввод строки “1000100000010000” означает пуск узлов №1, 5, 12; для параметра 0009 ввод этой же строки означает останов узлов №1, 5, 12.

Формат параметра 0010 – такой же, как и параметров 0008, 0009.

Каждый из 16 символов для параметра 0010 принимает значения:

- 0 - нет очистки архивов и тотальных параметров по данному узлу учета;
- 1 - очистка архивов и тотальных параметров по данному узлу учета;
- 2 - очистка только тотальных параметров по данному узлу учета;
- 3 - очистка только архивов по данному узлу учета;

Для очистки архивов по общесистемному каналу следует ввести символ «-».

Правильное выполнение команд пуска, останова и очистки данных, а также защита от несанкционированного останова и очистки данных см. в п. 2 приложения Е.

0011	Контроль нуля преобразователей	Кон0		
------	--------------------------------	------	--	--

Предназначен для начала и завершения контроля нуля преобразователей перепада давления (объемного расхода), давления, температуры с токовым выходным сигналом. Алгоритм работы ВТД-У в режиме коррекции нуля приведен в п.1.2.2.6.8. Разрешен ввод не более одного раза в сутки.

Спецификация ввода / вывода параметра 0011

ab – № трубопровода:	с – признак контроля нуля:
от 01 до 20	0 – начальное состояние 1 – начало контроля 2 – завершение контроля

Пример. Начало контроля нуля преобразователей трубопровода №4 должно сопровождаться вводом строки “041”, а завершение – вводом строки “042”.

Внимание: Не забывайте выполнить команду завершения контроля нуля преобразователей после окончания проведения контроля!

Продолжение таблицы Д.2

Код	Наименование	Обозначение	Единицы измерения	Диапазон изменения
0012 0013 0014	Время перерывов электропитания: за месяцы за отчетный период за сутки	ППм ППп ППс	час-мин-сек час-мин-сек час-мин-сек	
Спецификация запроса параметров архива 0012, 0013, 0014				
0012	ab: месяц (от 01 до 12)	c: ". "	de: год (от 00 до 99)	
0013	ab: начальное число отчета (от 01 до 31)	c: ". "	de: месяц начала отчета (от 01 до 12)	f: " " gh: количество суток отчета (от 01 до 63)
0014	ab: число (от 01 до 31)	c: ". "	de: месяц (от 01 до 12)	
<p>Формат вывода архивов ПП: «ччч : мм сс» (часы : минуты секунды).</p> <p>Для просмотра параметров 0012, 0013, 0014 после ввода их спецификации необходимо пользоваться клавишей «ВЫВОД», (для просмотра в обратном направлении – «К», «ВЫВОД»), а для выхода из режима просмотра архива нажать клавишу «СБРОС».</p>				
0015 0016 0017	Нештатные ситуации: текущие за текущий месяц за предыдущий месяц	НС НСт НСп	час-мин-сек час-мин-сек	
<p>Номера (коды) НС выводятся в соответствии с приложением Ж.</p> <p>Диагностика НС выполняется согласно условиям, изложенным в табл. табл. Ж.2, Ж.3.</p> <p>Формат вывода архивов НС: «ччч : мм сс» (часы : минуты секунды).</p> <p>Для просмотра текущих НС необходимо после набора команды 0015 нажать клавишу ВВОД и далее последовательно нажимать клавишу «ВЫВОД». Тогда, при наличии текущих НС, код НС отображается в поле значений, а номер канала учета, на котором обнаружена данная НС – в поле интервалов (в формате «KNN», где NN = 00, 01, ..., 20) NN = 00 соответствует общесистемному каналу.</p> <p>Для просмотра НС за текущий или предыдущий месяц необходимо набрать соответствующий параметр (0016 – за текущий месяц, 0017 – за предыдущий месяц), нажать клавишу «ВВОД» и далее, нажимая «ВЫВОД», можно просмотреть последовательно все НС за заданный месяц. Возможен просмотр в обратном направлении при нажатии клавиши «К» и далее «ВЫВОД».</p> <p>Если пользователя интересует НС по конкретному каналу учета, то после нажатия «ВВОД» нужно набрать № необходимого канала учета (две цифры) и продолжить просмотр, нажимая клавишу «ВЫВОД».</p> <p>Формат вывода параметров 0016, 0017: в поле интервалов выводится строка «KNNНСп», где NN – номер канала учета, пп – номер (код) НС, а в поле значений выводится суммарное время работы ВТД-У при данной НС в формате «ччч : мм сс» (часы : минуты секунды) в течение заданного месяца.</p> <p>Выход из просмотра НС за месяц производится нажатием клавиши «СБРОС».</p> <p>Примечание: в вычислителях ВТД-У фиксируются моменты начала и окончания перерывов питания (последние 100 ПП), а также моменты начала и окончания завершившихся нештатных ситуаций (последние 450 НС). Просмотр этих архивов возможен с помощью программы DinfoConnect версии 3.07 или выше.</p>				

Продолжение таблицы Д.2

Код	Наименование	Обозначение	Единицы измерения	Диапазон изменения
0018	Даты перевода часов на летнее / зимнее время (число – месяц)	Л/З	д м	00 – 31 00 – 12
Перевод часов на летнее и зимнее время производится в последнее воскресенье марта и октября соответственно. При вводе символа "0" перевод часов запрещается, а при вводе символа "1" – разрешается (по умолчанию тоже разрешается). Если перевод часов разрешен, то при выводе параметра отображаются даты перевода в текущем году, например: 26032910 (на летнее время - 26 марта, на зимнее время - 29 октября)				
0019	Среднесуточная температура холодной воды	Тхс	гр.С	
0020	Договорная температура холодной воды	Тхд	гр.С	0 – 30
0021	Барометрическое давление	Ра	МПа	
0022	Среднесуточное барометрическое давление	Рас	МПа	
0023	Договорное барометрическое давление	Рад	МПа	0,09 – 0,11
0024	Температура наружного воздуха	Тн	гр.С	
0025	Среднесуточная температура наружного воздуха	Тнс	гр.С	
0026	Договорная температура наружного воздуха	Тнд	гр.С	- 50 ÷ +50

Спецификация запроса параметров архива 0019, 0022, 0025

ab: число (от 01 до 31)	c: "."	de: месяц (от 01 до 12)
-------------------------	--------	-------------------------

Для просмотра параметров 0019, 0022, 0025 после ввода их спецификации необходимо пользоваться клавишей «ВЫВОД» (для просмотра в обратном направлении – «К», «ВЫВОД»), а для выхода из режима просмотра архива нажать клавишу «СБРОС»

Параметр 0020 предназначен для ввода договорных (текущих) значений температуры холодной воды Тх и используется при учете тепловой энергии на узле учета, тип "1", "2", "3" (см. п. 1.2.2.6.3)

В параметре 0021 отображается текущее показание барометрического давления Ра при условии назначения соответствующего преобразователя. При отсутствии преобразователя Ра или его неисправности ВТД-У использует в расчетах договорное значение (параметр 0023).

При использовании на трубопроводах узлов учета преобразователей избыточного давления договорное значение Ра устанавливается равным среднему значению для местности установки счетчика.

При использовании на трубопроводах узлов учета преобразователей абсолютного давления договорное значение Ра устанавливается равным нулю.

В параметре 0024 отображается текущее показание температуры наружного воздуха Тнв при наличии и назначении преобразователя Тнв. При его отсутствии или если измеренное значение вышло за допустимый диапазон +/- 50 °С в расчетах используется договорное значение (параметр 0026).

Продолжение таблицы Д.2.

Код	Наименование	Обозначение	Единицы измерения	Диапазон изменения
0027	Зоны тарифов при учете электроэнергии	ЛТар		
<p>Параметр определяет зоны тарифов при учете электроэнергии: 0027 = ч1м1ч2м2, где ч1, м1 – час и минута начала зоны льготного тарифа, ч2, м2 – час и минута окончания зоны льготного тарифа. Например: 0027=23000630 – льготный тариф с 23 часов до 06 часов 30 минут, а в остальное время суток, т.е. с 06 часов 30 минут до 23 часов, действует общий тариф.</p>				
0029 0030	Первая и вторая части телефонного номера для передачи SMS через интерфейс №1	Тел1 Тел2		
<p>Предназначены для передачи одного SMS 1-го числа каждого месяца в 12:00. Рекомендуется использовать для автоматического малого уменьшения баланса при использовании GSM-модема, подключенного к интерфейсу №1, чтобы оператор сотовой связи не разорвал договор при отсутствии расхода денежных средств в течение установленного срока. В случае, если данные параметры равны «000» и «0000000» соответственно, передача SMS не производится.</p>				
0031	Коррекция параметров	КрПр		
<p>Параметр определяет допустимые способы коррекции параметров 0020, 0023, 0026, j56, j58, j60, j62 в режиме счета (условия коррекции приведены в табл. Д.5). Параметр может принимать следующие значения: 0 – допускается коррекция как с клавиатуры ВТД-У, так и через интерфейс RS-232; 1 – допускается коррекция только с клавиатуры ВТД-У; 2 – допускается коррекция только через интерфейс RS-232; 3 – коррекция не допускается вообще.</p>				
0032	Тип внешнего устройства и параметры связи для интерфейса №2	RS2		
<p>Формат параметра – такой же, как и у параметра 0006, за исключением того, что вывод на принтер или в ПК с использованием программы <i>FormManager</i> возможен только через интерфейс №1.</p>				
0034 0035	Первая и вторая части телефонного номера для передачи SMS через интерфейс №2	Тел1 Тел2		
<p>Формат параметров – такой же, как и у параметров 0029, 0030.</p>				

Таблица Д.3

Перечень вводимых и выводимых параметров j-го трубопровода учета (j = 01, 02, ..., 20)

Код	Наименование	Обозначение	Единицы измерения	Диапазон изменения
j00	Вид носителя и тип преобразователей	Датч		
Спецификация ввода / вывода параметра j00				
ab – носитель: 00 – нет носителя 01 – вода 02 – насыщенный пар 03 – перегретый пар 04 – электроэнергия 05 – природный газ 06 – воздух 07 – кислород 08 – азот 09 – аргон 10 – аммиак 11 – ацетилен 12 – ПНГ 13 – диоксид углерода 14 – доменный газ 15 – коксовый газ 21 – «технологическая жидкость» 22 – «технологический газ»	с – тип преобразователя расхода (перепада давления): 0 – нет преобразователя 1 – СУ, угловой способ отбора 2 – СУ, фланцевый способ отбора 3 – СУ, трехрадиусный способ отбора 4 – объемный расходомер (электросчетчик) 5 – массовый расходомер 6 – осредняющие напорные трубки (МВИ по МИ 2667-2004)	d, e, f – выходной сигнал соответственно 1-го, 2-го, 3-го преобразователя перепада давления (объемного расхода): 1 2 3 0 – нет преобразователя 1 – 0-5 мА 2 – 0-20 мА 3 – 4-20 мА 4 – частотный выход (f = 0,5 ÷ 2000 Гц) 5 – импульсный выход (f = 0,0001 ÷ 35 Гц)	g – выходной сигнал преобразователя давления: 0 – нет преобразователя 1 – 0-5 мА 2 – 0-20 мА 3 – 4-20 мА	h – тип преобразователя температуры: 0 – нет преобразователя 1 – 0-5 мА 2 – 0-20 мА 3 – 4-20 мА 4 – 50 М 5 – 100 М 6 – 50 П 7 – 100 П (по заказу 500 П) 8 – Pt 100 (по заказу Pt 500)

Примечания:

1. СУ – сужающее устройство.
2. Для расходомера с коррекцией нелинейности (например, ВЭПС-Т) необходимо вводить параметры коррекции (j10, j11) в соответствии с паспортными данными.
3. Для задания используемых преобразователей перепада давления допустимыми сочетаниями **def** являются любые сочетания, кроме 000.
4. При использовании нескольких преобразователей перепада давления на одном трубопроводе необходимо выдерживать соотношение $dP_{B1} > dP_{B2} > dP_{B3}$, где dP_{Bk} – верхний предел измерения k-го преобразователя.
5. Преобразователь объемного расхода на трубопроводе может быть только один.

Продолжение таблицы Д.3

Код	Наименование	Обозначение	Единицы измерения	Диапазон изменения
j01	Назначение каналов измерения для преобразователей Q (dP)	NQdP		
j02	Назначение каналов измерения для преобразователей P, T	NPNT		

Ввод параметров j01, j02 обязателен при установке соответствующих преобразователей.

Спецификация назначения ввода / вывода параметра j01

Q (dP1)		dP2		dP3
ab	c	de	f	gh

ab – номер канала измерения преобразователя объемного расхода

(1-го преобразователя перепада давления);

de – номер канала измерения 2-го преобразователя перепада давления;

gh – номер канала измерения 3-го преобразователя перепада давления;

c, f – пробелы, подставляемые ВТД-У после ввода ab, de автоматически

Спецификация назначения ввода / вывода параметра j02

P		T
ab	c	de

ab – номер канала измерения преобразователя давления;

de – номер канала измерения преобразователя температуры

Примечание: Назначение одних и тех же каналов для преобразователей Q (dP) запрещено, а для преобразователей P (кроме преобразователя барометрического давления Pa) и T (кроме преобразователя температуры наружного воздуха Tнв) разрешено.

Параметры преобразователя объемного расхода (или перепада давления)

j03	Верхний предел измерения преобразователя объемного расхода (1-го преобразователя перепада давления)	Qв (dP1в)	м ³ /ч (кПа)	0 – 999999
j04	Верхний предел измерения 2-го преобразователя перепада давления	dP2в	кПа	0 – 999999
j05	Верхний предел измерения 3-го преобразователя перепада давления	dP3в	кПа	0 – 999999
j06	Нижний предел измерения (допустимый предел по требуемой точности измерений)	Qн (dPн)	м ³ /ч (кПа)	(0 – 0,2)×Qв

Значения параметров j03, j04, j05, j06 вводятся в соответствии с паспортными данными расходомера (преобразователя перепада давления).

Ввод обязателен при назначении соответствующего преобразователя. Диапазон параметра j06 указан в долях от верхнего предела измерения самого чувствительного из используемых преобразователей (1-го при использовании одного преобразователя).

j07	Отсечка "самохода счета"	Qс (dPс)	м ³ /ч (кПа)	(0 – 0,02)×Qв
-----	--------------------------	----------	-------------------------	---------------

Параметр предназначен для автоматического прекращения счета массы (объема) по j-ому трубопроводу при значении текущего расхода (перепада давления) Q(dP) < Q(dP)с. Ввод обязателен при назначении типа расходомера.

Диапазон указан в долях от верхнего предела самого чувствительного преобразователя (1-го при использовании одного преобразователя).

Продолжение таблицы Д.3

Код	Наименование	Обозначение	Единицы измерения	Диапазон изменения
j08	Договорный расход (перепад давления)	Qд (dPд)	м ³ /ч (кПа)	0 – Qв
Используется в расчетах при превышении текущего значения объемного расхода (перепада давления) его верхнего предела измерения или при диагностике неисправности преобразователей. Ввод обязателен при назначении объемных расходомеров (перепадаомеров).				
j09	Масштабирующий коэффициент объемного расходомера: с частотным выходным сигналом или с импульсным выходным сигналом	k ки	м ³ /ч/Гц л/имп	0 – 100 0,01–100000
j10	Аддитивный параметр	B	м ³ /ч	- 0,1Qв +0,1Qв
j11	Температурный коэффициент	Ст	1/гр.С	- 0,0001 ÷ +0,0001
Параметры из паспорта расходомеров. Ввод параметра j09 обязателен для всех расходомеров. Ввод параметров j10, j11 обязателен только для расходомеров ВЭПС-Т, ВПС 3.				
Параметры для метода переменного перепада давления				
j12	Внутренний диаметр трубопровода при 20 °С	D20	мм	10 – 2000
j13	Коэффициент температурного расширения материала трубопровода	bt	1/гр.С	0 – 0,0001
j14	Эквивалентная шероховатость материала трубопровода	Rt	мм	0 – 1,5
j15	Диаметр отверстия диафрагмы при 20 °С	d20	мм	(0,1–0,8)·D20
j16	Коэффициент температурного расширения материала диафрагмы	bd	1/гр.С	0 – 0,0001
j17	Коэффициент притупления кромки диафрагмы	Kп		1 – 1,05
Параметры j12, j15 следует взять из данных расчета сужающего устройства, параметры j13, j14, j16, j17 – в соответствии с ГОСТ 8.586.1 – 5.				
Параметры преобразователя давления				
j18	Верхний предел номинального диапазона измерения давления	Pв	МПа	0 – 30
Параметр из паспорта преобразователя давления. Ввод обязателен при назначении преобразователя давления.				
j19	Договорное абсолютное давление	Pд	МПа	≈ 0,1
Используется в расчетах при выходе текущего измерения давления за допустимый диапазон, в случае диагностики неисправности преобразователя или при отсутствии преобразователя давления. Ввод обязателен.				

Продолжение таблицы Д.3

Код	Наименование	Обозначение	Единицы измерения	Диапазон изменения	
Текущие, вычисленные и архивные параметры					
j28	Объемный расход (перепад давления)	Q (dP)	м ³ /ч (кПа)		
j31	Массовый расход (для воды, пара) или приведенный объемный расход (для газов)	G (Qcy)	т/ч (м ³ /ч)	0 – 999999	
j32	Объем в рабочих условиях: тотальный за период отчета за сутки за часы	Vp	м ³ (тыс.м ³)	0 – 99999999	
j33		Vrp	м ³ (тыс.м ³)	0 – 99999999	
j34		Vpc	м ³ (тыс.м ³)	0 – 25000000	
j35		Vpч	м ³ (тыс.м ³)	0 – 999999	
j36	Масса (приведенный объем): тотальная за месяцы за период отчета за сутки за часы	M (Vc)	т (м ³ , т.м ³)	0 – 99999999	
j37		Mm(Vcm)	т (м ³ , т.м ³)	0 – 99999999	
j38		Mp (Vcp)	т (м ³ , т.м ³)	0 – 99999999	
j39		Mc (Vcc)	т (м ³ , т.м ³)	0 – 25000000	
j40		Mч (Vcч)	т (м ³ , т.м ³)	0 – 999999	
j41	Давление в j-ом трубопроводе: текущее (абсолютное) среднее за сутки среднее за часы	P	МПа		
j42		Pc	МПа		
j43		Pч	МПа		
j44	Температура: текущая средняя за сутки средняя за часы	T	гр.С		
j45		Tc	гр.С		
j46		Tч	гр.С		
<p>Для параметра j32 допускается ввод (диапазон ввода 0 – 10⁷) с клавиатуры ВТД-У в режиме останова счета: это позволяет оценивать объемы, зафиксированные счетчиком ВТД-У и расходомером, имеющим регистрацию объема в рабочих условиях.</p> <p>Архивные параметры j42, j43 вычисляются как среднеарифметические мгновенных значений параметра j34. Архивные параметры j45, j46 вычисляются как среднеарифметические мгновенных значений параметра j35.</p> <p style="text-align: center;">Спецификация архивных параметров по j-му каналу учета</p>					
j37	ab: месяц (от 01 до 12)	c: ". "	de: год (от 00 до 99)		
j33, j38	ab: число начала отчета (от 01 до 31)	c: ". "	de: месяц начала отчета (от 01 до 12)	f: " "	gh: количество суток отчета (от 01 до 63)
j34, j39, j42, j45	ab: число (от 01 до 31)	c: ". "	de: месяц (от 01 до 12)		
j35, j40, j43, j46	ab: число (от 01 до 31)	c: ". "	de: месяц (от 01 до 12)	f: " "	gh: час (от 01 до 24)
<p>Для просмотра архивных параметров после ввода их спецификации следует пользоваться клавишей "ВЫВОД" (для просмотра в обратном направлении – "К", "ВЫВОД"), а для выхода из режима просмотра архива нажать клавишу "СБРОС".</p>					

Продолжение таблицы Д.3

Код	Наименование	Обозначение	Единицы измерения	Диапазон изменения
j47	Тепловая мощность	Нк	Гкал/ч (ГДж/ч)	0 – 999999
Параметры, принятые в СТД-У для вычислений				
j48	Объемный расход (перепад давления)	Q* (dP*)	м ³ /ч (кПа)	
j49	Абсолютное давление	P*	МПа	
j50	Температура	T*	гр.С	
Параметры, измеренные непосредственно преобразователями				
j51	Объемный расход (перепад давления): преобразователя объемного расхода (1-го преобразователя перепада давления)	Qi (dP1и)	м ³ /ч (кПа)	
j52	2-го преобразователя перепада давления	dP2и	кПа	
j53	3-го преобразователя перепада давления	dP3и	кПа	
j54	Давление	Pи	МПа	
j55	Температура	Tи	гр.С	
Параметры состава природного газа				
j56	Удельная теплота сгорания	C	ГДж/м ³	0,03 – 0,1
j57	Среднесуточная теплота сгорания	Cс	ГДж/м ³	0,03 – 0,1
j58	Плотность в стандартных условиях	Rс	кг/м ³	0,5 – 1,0
j59	Среднесуточная плотность	Rсс	кг/м ³	0,5 – 1,0
j60	Концентрация азота (в объемных долях)	NN2		0 – 0,1
j61	Среднесуточная концентрация азота	NN2с		0 – 0,1
j62	Концентрация двуокиси углерода (в объемных долях)	NCO2		0 – 0,1
j63	Среднесуточная концентрация двуокиси углерода	CO2с		0 – 0,1
<p>Параметры, вводимые в ВТД-У по результатам анализа природного газа, и их среднесуточные значения.</p> <p>Ввод обязателен при учете природного газа. Ввод разрешен не более одного раза в сутки (см. табл. Д.5).</p> <p>Для вывода среднесуточных значений формат запроса аналогичен формату запроса любого суточного параметра (см. например, параметр j45).</p> <p>Для вывода на печать среднесуточных значений параметров состава природного газа используется форма отчета 05 (см. приложение Е, п. 1.2)</p>				

Таблица Д.4

Перечень вводимых и выводимых параметров k-го узла учета (k = 01, 02, ... , 16)
(для ввода номера узла учета следует нажать клавишу «П», а затем ввести номер)

Код	Наименование	Обозначение	Единицы измерения	Диапазон изменения																																								
k00	Тип узла учета	Тип																																										
Спецификация ввода / вывода параметра k00 <table border="1" style="margin-left: auto; margin-right: auto;"> <thead> <tr> <th style="text-align: center;">a</th> </tr> </thead> <tbody> <tr> <td> Тип узла учета: 0 - не используется 1 - учет тепловой энергии по формуле (12) 2 - учет тепловой энергии по формуле (13) 3 - учет тепловой энергии по формуле (14) 5 - учет тепловой энергии для источника по формуле (15) 7 - учет газа 9 - учет электроэнергии (см. приложение И) </td> </tr> </tbody> </table>					a	Тип узла учета: 0 - не используется 1 - учет тепловой энергии по формуле (12) 2 - учет тепловой энергии по формуле (13) 3 - учет тепловой энергии по формуле (14) 5 - учет тепловой энергии для источника по формуле (15) 7 - учет газа 9 - учет электроэнергии (см. приложение И)																																						
a																																												
Тип узла учета: 0 - не используется 1 - учет тепловой энергии по формуле (12) 2 - учет тепловой энергии по формуле (13) 3 - учет тепловой энергии по формуле (14) 5 - учет тепловой энергии для источника по формуле (15) 7 - учет газа 9 - учет электроэнергии (см. приложение И)																																												
k01	Состав узла учета (с 1 по 10 канал учета)	Сст1																																										
k02	Состав узла учета (с 11 по 20 канал учета)	Сст2																																										
Спецификация ввода / вывода параметра k01 <table border="1" style="margin-left: auto; margin-right: auto;"> <thead> <tr> <th>a</th> <th>b</th> <th>c</th> <th>d</th> <th>e</th> <th>f</th> <th>g</th> <th>h</th> <th>i</th> <th>j</th> </tr> </thead> <tbody> <tr> <td colspan="10" style="text-align: center;">Назначение канала учета №:</td> </tr> <tr> <td>1</td> <td>2</td> <td>3</td> <td>4</td> <td>5</td> <td>6</td> <td>7</td> <td>8</td> <td>9</td> <td>10</td> </tr> <tr> <td colspan="10"> 0 – не входит в состав k-го узла учета Обслуживается в качестве: 1 – подающего 2 – обратного 3 – ГВС, подпитки для источников при учете по формулам (13), (14) 4 – дополнительного 5 – подпитки при учете по формуле (15) 6 – исходной (холодной) воды </td> </tr> </tbody> </table>					a	b	c	d	e	f	g	h	i	j	Назначение канала учета №:										1	2	3	4	5	6	7	8	9	10	0 – не входит в состав k-го узла учета Обслуживается в качестве: 1 – подающего 2 – обратного 3 – ГВС, подпитки для источников при учете по формулам (13), (14) 4 – дополнительного 5 – подпитки при учете по формуле (15) 6 – исходной (холодной) воды									
a	b	c	d	e	f	g	h	i	j																																			
Назначение канала учета №:																																												
1	2	3	4	5	6	7	8	9	10																																			
0 – не входит в состав k-го узла учета Обслуживается в качестве: 1 – подающего 2 – обратного 3 – ГВС, подпитки для источников при учете по формулам (13), (14) 4 – дополнительного 5 – подпитки при учете по формуле (15) 6 – исходной (холодной) воды																																												
<p>Спецификация параметра k02 аналогична спецификации параметра k01, но вместо каналов учета (трубопроводов) с номерами 1 - 10 в позициях ЖКИ a, b, ..., j назначается состав каналов учета (трубопроводов) с номерами 11 - 20.</p> <p>Система назначения каналов учета - позиционная: каждой позиции a, b, c, ..., j соответствует № канала учета. Соответственно, для k01 – № 1...10; для k02 – № 11...20.</p> <p><u>Примечание:</u> Назначение одного и того же трубопровода в составе различных узлов учета разрешено только при условии, что для этих узлов учета задан одинаковый отчетный час суток.</p> <p><u>Пример:</u> П0200 = 5; П0201 = 0000125640 – задан узел учета № 2 (тип "5") в составе: трубопровод №5 – подающий, №6 – обратный, №7 – подпитка, №8 – холодная вода источника, №9 – дополнительный (техническая вода).</p>																																												
k03	Единицы измерения объема газов	g	м ³ (тыс. м ³)	1, 1000																																								
<p>Предназначен для указания единиц измерения объема газа. При g = 1 – учет в м³, а при g = 1000 – учет в тыс. м³.</p>																																												

Продолжение таблицы Д.4

Код	Наименование	Обозначение	Единицы измерения	Диапазон изменения
k04	Коэффициент усреднения расхода	Кус		0 – 0,05
<p>Коэффициент усреднения расхода может быть введен только при согласовании между поставщиком и потребителем тепловой энергии для закрытых систем учета тепловодоснабжения с целью усреднения измерений массового расхода по подающему и обратному трубопроводу (см. примечание к п. 1.2.2.6.1).</p> <p>Для расходомеров с импульсным сигналом ввод этого параметра запрещен.</p>				
k05	Мощность узла учета	N	ГДж/ч (Гкал/ч)	0 – 999999
k06	Тепловая энергия: тотальная за месяцы за период отчета за сутки за часы	W	ГДж (Гкал)	0 – 99999999
k07		W _м	ГДж (Гкал)	0 – 99999999
k08		W _п	ГДж (Гкал)	0 – 99999999
k09		W _с	ГДж (Гкал)	0 – 25000000
k10		W _ч	ГДж (Гкал)	0 – 999999
k11	Массовый расход утечек (суммарный приведенный расход)	G _y (Q _y)	т/ч (м ³ /ч)	0 – 999999
k12	Масса утечек (суммарный приведенный объем): тотальная за период отчета за сутки	M _y (V _y)	т (м ³ , т.м ³)	0 – 99999999
k13		M _{уп} (V _{уп})	т (м ³ , т.м ³)	0 – 99999999
k14		M _{ус} (V _{ус})	т (м ³ , т.м ³)	0 – 25000000
<p>Расход утечек (или суммарный приведенный расход газа по узлу) – это расход, вычисленный в виде разности массовых расходов между подающими и обратными трубопроводами данного узла учета (или сумма приведенных объемных расходов для узла учета газов).</p> <p>Спецификация архивных параметров по k-му узлу учета</p>				
k07	ab: месяц (от 01 до 12)	c: "."	de: год (от 00 до 99)	
k08, k13	ab: число начала отчета (от 01 до 31)	c: "."	de: месяц начала отчета (от 01 до 12)	f: " " gh: количество суток отчета (от 01 до 63)
k09, k14	ab: число (от 01 до 31)	c: "."	de: месяц (от 01 до 12)	
k10	ab: число (от 01 до 31)	c: "."	de: месяц (от 01 до 12)	f: " " gh: час (от 01 до 24)
<p>Для просмотра архивных параметров после ввода их спецификации следует пользоваться клавишей "ВЫВОД" (для просмотра в обратном направлении – "К", "ВЫВОД"), а для выхода из режима просмотра архива нажать клавишу "СБРОС".</p>				
k15	Дата пуска	ПскД	д.м.г	
k16	Время пуска	ПскВ	ч:м:с	
<p>Зафиксированные по команде пуска дата и время пуска счета. Не могут быть скорректированы пользователем. Используются для контроля за несанкционированным изменением параметров настройки вычислителя.</p> <p>Предназначены также для контроля несанкционированного пуска: эти параметры рекомендуется зафиксировать в акте приема узла в эксплуатацию.</p>				

Продолжение таблицы Д.4

Код	Наименование	Обозначение	Единицы измерения	Диапазон изменения
k17	Отчетный час суток	отчч		00 – 23
Предназначен для установки отчетного часа суток (в пределах от 00 до 23, кроме 02 и 03) по узлу учета газа. По умолчанию значение отчетного часа равно 00.				
k18 k19 k20	Электроэнергия по основному тарифу: тотальная за период отчета за сутки	Wo Wоп Wос	кВт·ч(кВар·ч) кВт·ч(кВар·ч) кВт·ч(кВар·ч)	0 – 99999999 0 – 99999999 0 – 25000000
k21 k22 k23	Электроэнергия по льготному тарифу: тотальная за период отчета за сутки	Wл Wлп Wлс	кВт·ч(кВар·ч) кВт·ч(кВар·ч) кВт·ч(кВар·ч)	0 – 99999999 0 – 99999999 0 – 25000000
Параметры k18 – k23 используются только при учете электроэнергии. Подробнее они рассмотрены в приложении И.				
k24	Дата останова	СтпД	д.м.г	
k25	Время останова	СтпВ	ч:м:с	
<p>Зафиксированные по команде останова дата и время останова счета. Не могут быть скорректированы пользователем. Используются для контроля за несанкционированным изменением параметров настройки вычислителя.</p> <p>Предназначены также для контроля несанкционированного останова: эти параметры рекомендуется зафиксировать в акте приема узла в эксплуатацию.</p>				

Таблица Д.5**Спецификация параметров, для которых допускается коррекция в процессе эксплуатации**

Код	Параметр	Условия коррекции
0006, 0032	Тип внешнего устройства и параметры связи для интерфейсов №1, 2	Свободный ввод
0007	Команда вывода данных	Свободный запрос
0011	Контроль нуля преобразователей	До двух раз в сутки
0020	Договорная температура холодной воды	Один раз в сутки с возможностью поправки в течении 3-х минут
0023	Договорное барометрическое давление (при отсутствии преобразователя)	
0026	Договорная температура наружного воздуха (при отсутствии преобразователя)	
j56, j58, j60, j62	Параметры состава природного газа	
j80 – j92, j97	Параметры состава попутного газа	См. приложение Л

Приложение Е

Правила ввода данных и команд с клавиатуры ВТД-У, вывода на ЖКИ, принтер, ввода и вывода при использовании ПК

1. Возможности взаимодействия пользователя с вычислителем

1.1. Ввод параметров настройки с помощью клавиатуры вычислителя или ПК

Ввод с клавиатуры ВТД-У выполняется в соответствии с данным руководством.

Ввод с помощью ПК выполняется при соединении ВТД-У с ПК с помощью соответствующего кабеля и программы DinfoConfig.

В качестве ПК может быть использован стационарный компьютер или ноутбук.

1.2. Вывод данных на принтер и ПК с помощью клавиатуры вычислителя

Вывод данных обеспечивается при подключении внешнего устройства с помощью соответствующего кабеля. При выводе на ПК следует использовать программу FormManager. Также следует убедиться в правильности настройки параметра 0006.

После установки связи между устройствами требуется набрать на клавиатуре ВТД-У команду вывода 0007 и нажать клавишу ВВОД (см. табл. Д.2, описание параметра 0007).

Общий вид всех форм отчета, выводимых на печать, приведен ниже.

Форматы вывода данных для форм 00, 03, 04, 05, 06 соответствуют форматам аналогичных данных при выводе на ЖКИ. Для форм 01, 02, 07 используются следующие форматы: масса (объем) до 7 знаков (десятичных цифр и запятой), энергия до 7 знаков, давление, температура до 5 знаков.

Вывод форм на принтер и ПК может быть выполнен в двух вариантах: с разбивкой и без разбивки на листы. Первый вариант рекомендуется для распечатки небольшого объема данных, помещающихся на один или несколько листов, а второй вариант – для более значительного объема данных.

Для варианта с разбивкой на листы после распечатки очередного листа на ЖКИ выводится сообщение: "следующий лист? ". После этого пользователь должен вставить в принтер новый лист и нажать клавишу "ВВОД".

Альтернативой вывода на принтер при значительном объеме данных является использование ноутбуков или накопительных пультов.

При выводе на ПК или накопительный пульт возможна коррекция колонтитулов форм.

Форма 00

ПАРАМЕТРЫ КОНФИГУРАЦИИ УЗЛА УЧЕТА 1

Код: Параметр	Код: Параметр	Код: Параметр	Код: Параметр
0000: 51010001	0001: 28.05.09	
п0100: 2	п0101: 1200000000	
к0100: 01420015	к0101: 17 00 00	
к0200: 01420015	к0201: 18 00 00	
СТД № 5115А001		28.05.09г	18ч 16мин 06с

Оператор:

Согласовано:

Форма 01

СУТОЧНЫЙ АРХИВ ПО УЗЛУ УЧЕТА 3 ЗА 31.10

час	W Гкал	M3 т	P3 МПа	T3 гр.С	M4 т	P4 МПа	T4 гр.С
01	43,199	734,24	0,99	165,8	609,02	0,99	109,6
02	43,2	734,24	0,99	165,8	609,02	0,99	109,6
...
24	43,202	734,24	0,99	165,8	609,02	0,99	109,6
Значения за сутки:							
	1080	18356	0,99	165,8	15223	0,99	109,6

СТД № 5015A001

03.11.09г 14ч 40мин 28с

Форма 02

ОТЧЕТ ПО УЗЛУ УЧЕТА 3 С 00ч 30.10 ЗА 05 суток

чи- сло	ПП ч:м:с	W Гкал	Му т	Pa МПа	Тнв гр.С
30	0:00:00	2,736	7,931	0,00001	50,0
31	2:37:48	1080,045	3132,839	0,00003	50,0
01	0:00:00	1036,903	3006,855	0,00004	50,0
02	0:00:00	1036,903	3006,855	0,00004	50,0
03	0:00:00	644,723	1867,747	0,00003	50,0

Итого:

2:37:48 | 3801,31 | 11022,23 |

чи- сло	M3 т	P3 МПа	T3 гр.С	M4 т	P4 МПа	T4 гр.С	M5 т	P5 МПа	T5 гр.С	P6 МПа	T6 гр.С
30	46,502	0,99	165,8	38,571	0,99	109,6	4,821	0,99	109,6	0,99	54,4
31	18356	0,99	165,8	15223	0,99	109,6	1902,9	0,99	109,6	0,99	54,4
01	17621	0,99	165,8	14615	0,99	109,6	1826,8	0,99	109,6	0,99	54,4
02	17621	0,99	165,8	14615	0,99	109,6	1826,8	0,99	109,6	0,99	54,4
03	10957	0,99	165,8	9088,9	0,99	109,6	1136,1	0,99	109,6	0,99	54,4

Итого:

64602 | | 53580 | 6697,4 |

СТД № 5015A001

03.11.09г 14ч 45мин 00с

Форма 03

ОТЧЕТ ПО НС ДЛЯ УЗЛА УЧЕТА 3 С 00ч 01.10.09г ПО 00ч 01.11.09г

НС	Канал 0			Канал 3			Канал 4		
	ч:	м	с	ч:	м	с	ч:	м	с
01	25	03	48	0	00	00	0	00	00
02	21	47	00	0	00	00	0	00	00
03				0	00	00	0	00	00
04				0	00	00	0	00	00
05				0	00	00	0	00	00
06				0	00	00	0	00	00
07				25	03	48	0	00	00
08				0	00	00	0	00	00
09				0	00	00	0	00	00
10				0	00	00	0	00	00
11				0	00	00	0	00	00
12				0	00	00	0	00	00
13				0	00	00	0	00	00
14				0	00	00	0	00	00
15				0	00	00	0	00	00

СТД № 5015A001

03.11.09г 14ч 59мин 57с

Форма 04

ТЕКУЩИЕ ЗНАЧЕНИЯ

	Канал 1	Канал 2	Канал 3	Канал 4
P	1,0879 МПа	1,6819 МПа	1,0879 МПа	1,0879 МПа
T	165,6 гр.С	50,0 гр.С	165,8 гр.С	109,6 гр.С
Q; dP	2,4738 кПа	799,9 м3/ч	799,9 м3/ч	639,92 м3/ч
G, Qсу	9,7141 т/ч	12307 м3/ч	734,24 т/ч	609,02 т/ч
Vp; Wэ	150,39 м3	70,452 т.м3	70451,94 м3	56356,12 м3
M; Vc; Wк	855,616 т	1084,175 т.м3	64667,21 т	53633,9 т
Nк	6,363 Гкл/ч	861,51 ГДж/ч	103,59 Гкл/ч	60,88 Гкл/ч

	Канал 5	Канал 6
P	1,088 МПа	1,0879 МПа
T	109,6 гр.С	54,4 гр.С
Q; dP	79,99 м3/ч	-
G, Qсу	76,126 т/ч	-
Vp; Wэ	7044,51 м3	-
M; Vc; Wк	6704,09 т	-
Nк	7,611 Гкл/ч	-

	Узел 1	Узел 2	Узел 3
N	6,363 Гкл/ч	861,51 ГДж/ч	43,2 Гкл/ч
W	560,511 Гкл	75890,26 ГДж	3805,13 Гкал
Gy; Qy	9,7141 т/ч	12307 м3/ч	125,23 т/ч
My; Vy	855,616 т	1084,175 т.м3	11033,3 т
Wосновн	-	-	-
Wльготн	-	-	-

СТД № 5015A001

03.11.09г 15ч 00мин 32с

Форма 05

АРХИВ ПАРАМЕТРОВ ГАЗА ПО УЗЛУ УЧЕТА 2 С 00ч 31.12 ЗА 06 СУТОК

число, месяц	Сс2 ГДж/м3	Рс2 кг/м3	NN2с2 об.доли	NSO2с2 об.доли
31.12	0,07	0,7228	0,02	0,01
01.01	0,068	0,7225	0,02	0,01
02.01	0,068	0,7225	0,02	0,01
03.01	0,068	0,7225	0,02	0,01
04.01	0,068	0,7225	0,02	0,01
05.01	0,068	0,7225	0,02	0,01

СТД № 5015А001

10.01.09г 15ч 01мин 25с

Форма 06

АРХИВ ЗА МЕСЯЦЫ ПО УЗЛУ УЧЕТА 3

мес., год	ПП ч:м:с	W Гкал	M3 т	M4 т	M5 т
09.05	720:00:00	-	-	-	-
10.05	0:01:24	1082,781	18402,76	15261,99	1907,711

СТД № 5015А001

10.01.09г 15ч 02мин 35с

Форма 07

АРХИВ РАБОЧИХ ОБЪЕМОВ ПО УЗЛУ УЧЕТА 3 С 00ч 30.10 ЗА 05 СУТОК

чи- сло	Vp1 м3	Vp2 м3	Vp3 м3
30	50,66	40,528	5,066
31	19998,4	15996,8	1999,6
01	19198	15356,5	1919,56
02	19197,9	15356,5	1919,56
03	12032,3	9626,09	1203,26
Итого:	70477,3	56376,4	7047,05

СТД № 5015А001

03.11.09г 15ч 07мин 14с

1.3. Описание клавиатуры вычислителя

1.3.1. Внешний вид и режимы работы клавиатуры

Внешний вид клавиатуры приведен на рис. Е.1. В состав клавиатуры входит 16 клавиш. С помощью клавиши «К» задается основной или дополнительный режим работы клавиатуры. При необходимости смены режима требуется нажать клавишу «К»: каждое последовательное нажатие клавиши «К» меняет один режим на другой.

Работа в дополнительном режиме клавиатуры идентифицируется символом 'К' в позиции р поля режима ЖКИ (см. табл. Д1).

При работе клавиатуры ВТД-У в основном режиме символ 'К' погашен.

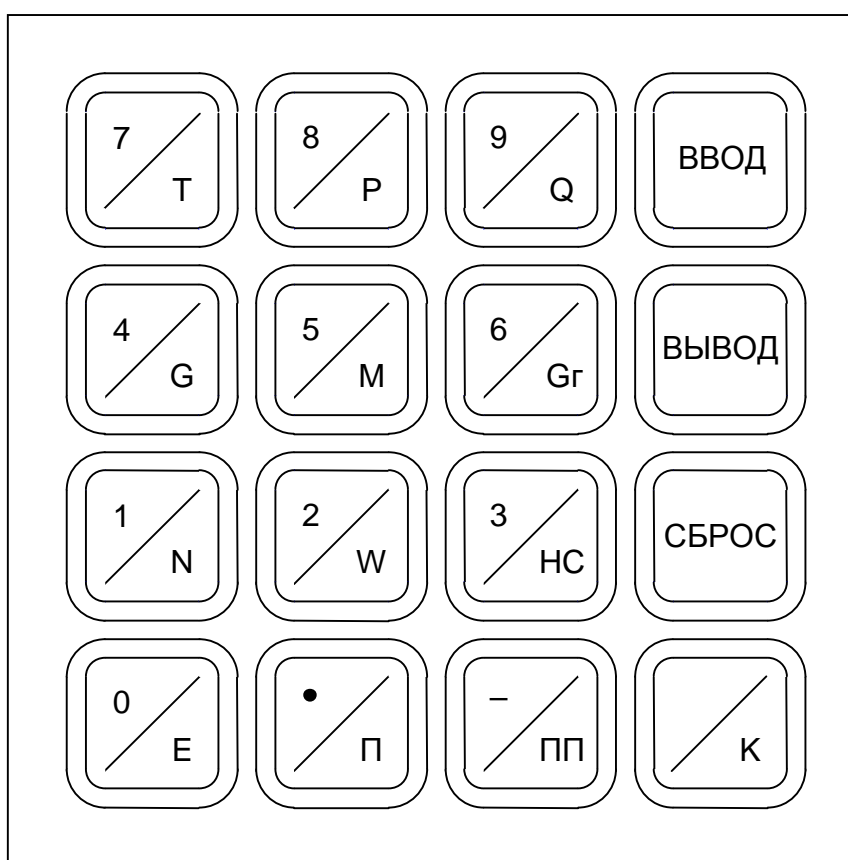


Рисунок Е.1 – Внешний вид клавиатуры

Перечень и наименование клавиш приведены в табл. Е.1.

Таблица Е.1

№	Обозначение	Режим работы клавиатуры	
		Основной	Дополнительный
1	7/Т	Цифра 7	Температура
2	8/Р	Цифра 8	Давление
3	9/Q	Цифра 9	Объемный расход (перепад давления)
4	ВВОД	Ввод данных и команд	
5	4/G	Цифра 4	Массовый (приведенный объемный) расход
6	5/М	Цифра 5	Масса (приведенный объем)
7	6/GГ	Цифра 6	Массовый расход утечек (приведенный объемный расход по узлу учета)
8	ВЫВОД	Вывод данных	
9	1/N	Цифра 1	Тепловая мощность
10	2/W	Цифра 2	Тепловая энергия
11	3/НС	Цифра 3	Нештатные ситуации
12	СБРОС	Сброс (очистка) ЖКИ	
13	0/Е	Цифра 0	Разделитель мантиссы и показателя степени
14	./П	Разделитель целой и дробной части значений	Признак ввода / вывода параметров узла учета
15	-/ПП	Знак минус	Перерывы питания
16	/К	Переключатель режима работы клавиатуры	

1.3.2. Назначение клавиш

Клавиши «0», «1», «2», «3», «4», «5», «6», «7», «8», «9» предназначены для ввода кода и значения параметра, а также ввода команд.

Клавиша «-» предназначена для набора знака минус в значении параметра и в значении показателя десятичной степени.

Клавиша «.» предназначена для набора разделителя целой и дробной части значения параметра.

Клавиша «Е» предназначена для набора разделителя мантиссы и показателя степени для значения параметра в форме с десятичным порядком.

Клавиша «ВВОД» предназначена для ввода набранного значения параметра в ВТД-У.

Клавиша «ВЫВОД» предназначена для вывода на ЖКИ значения параметра, код которого уже набран.

Клавиша «СБРОС» предназначена для очистки ЖКИ.

Клавиша «НС» предназначена для вывода на ЖКИ идентификаторов текущих нештатных ситуаций.

Клавиши «Т», «Р», «Q», «G», «N», «GГ» предназначены для непосредственного вывода на ЖКИ текущего значения температуры, давления, объемного расхода (перепада давления), массового расхода (объемного расхода, приведенного к стандартным условиям), тепловой мощности и массового расхода утечек (суммарного объемного расхода по узлу учета, приведенного к стандартным условиям).

Клавиши «М», «W» предназначены для непосредственного вывода на ЖКИ тотального значения массы (объема, приведенного к стандартным условиям) и тепловой энергии.

Клавиша «П» предназначена для задания признака узла учета при вводе/выводе его параметров.

Клавиша «ПП» предназначена для непосредственного вывода значений перерывов питания.

Клавиша «К» предназначена для переключения режима работы клавиатуры (основной / дополнительный).

1.3.3. Ввод/вывод данных с помощью клавиатуры вычислителя

1.3.3.1. Основные позиции курсора ЖКИ

В процессе ввода/вывода данных курсор ЖКИ может занимать некоторые основные позиции ЖКИ, приведенные в табл. Е.2 (см. также табл. Д.1).

Таблица Е.2

Основные позиции курсора ЖКИ

№ позиции	Назначение
2	Начальное состояние, вычислитель готов к набору кода параметра
6	Код параметра введен, вычислитель готов ко вводу или просмотру значения параметра
16	Режим просмотра архивов или НС
17, 18	Режим ввода значений параметров, команд и интервалов запроса

1.3.3.2. Правила ввода/вывода данных

1.3.3.2.1. Блок-схема алгоритма ввода/вывода данных ВТД-У приведена на рис. Е.2, где цифрами 2, 6, 16, 17, 18 обозначены номера основных позиций курсора ЖКИ (см. таблицы Е.2 и Д.1), ВВОД, ВЫВОД, СБРОС – обозначения клавиш, а стрелками указаны направления переходов курсора из одной позиции ЖКИ в другую при нажатии соответствующих клавиш. Действия оператора при ошибках ввода – см. п. 1.3.4.4 приложения Е.

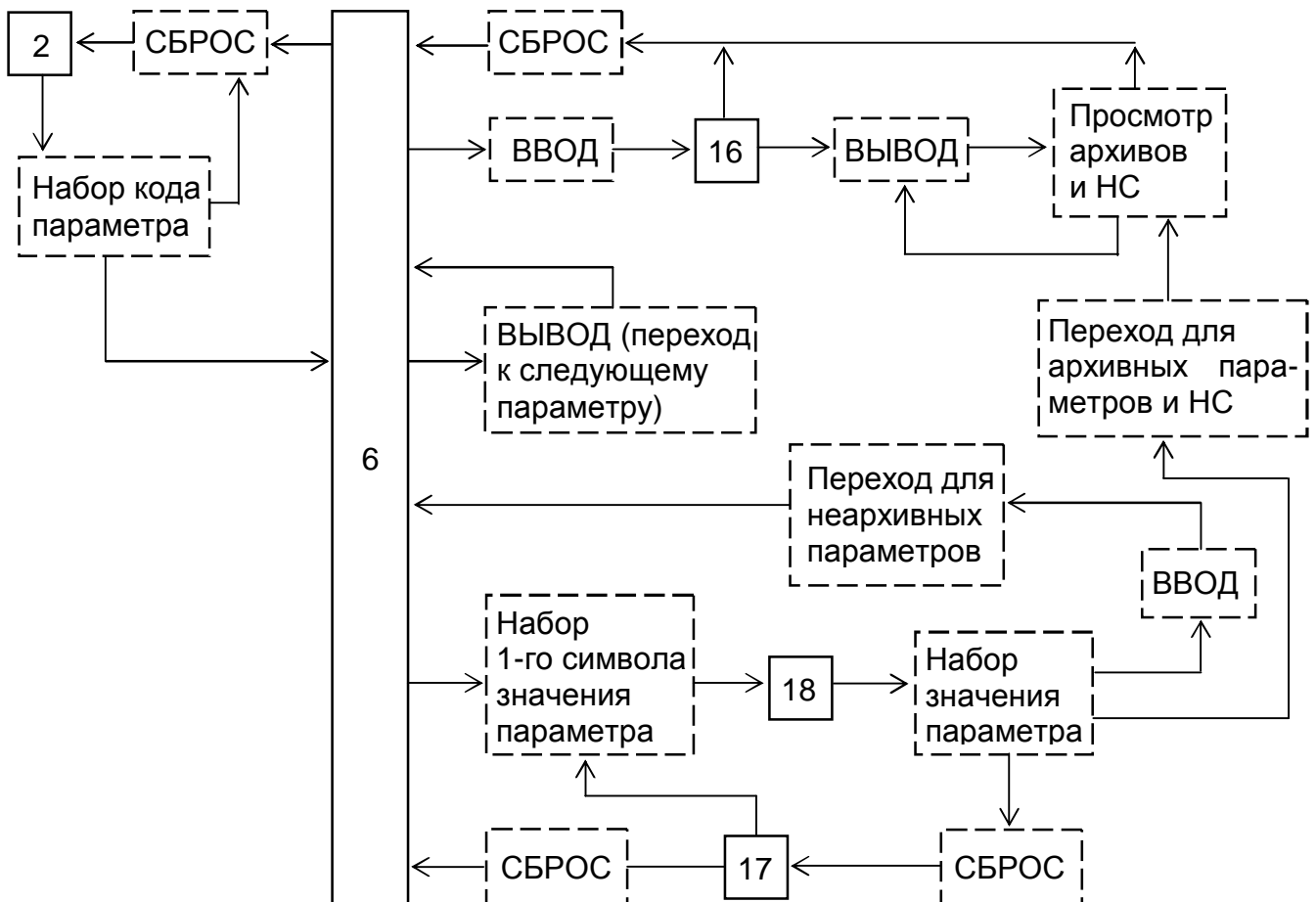


Рисунок Е.2 – Блок-схема алгоритма ввода/вывода данных

1.3.3.2.2. Задание кода искомого параметра является ключевым для всех дальнейших этапов диалога и может выполняться в ВТД-У тремя способами (предполагается, что курсор ЖКИ до набора кода занимает начальную позицию 2):

- непосредственный набор кода параметра в соответствии с табл. табл. Д.2 ÷ Д.4;
- просмотр и выбор искомого кода путем задания начального кода и последовательного нажатия клавиши «ВЫВОД» (если вначале нажать клавишу «К», а затем последовательно нажимать клавишу «ВЫВОД», то просмотр будет производиться в сторону убывания кода параметра);
- функциональный набор параметра: нажать клавишу «К», затем клавишу искомого параметра («Т», «Р», «Q», «G», «N», «Gг», «M», «W», «НС», «ПП») и клавишу с номером трубопровода/узла учета при необходимости.

Первый способ позволяет задавать любой код, но требует обращения к табл. табл. Д.3, Д.4, второй и третий (особенно их сочетание) - не требуют обращения к табл. табл. Д.3, Д.4 и удобны при просмотре вычисленных значений и архивов ВТД-У.

Для последовательного просмотра значений архивного параметра следует:

- задать код архивного параметра одним из вышеперечисленных способов;
- ввести начальную дату/время просмотра архива в поле значений, после чего курсор ЖКИ перейдет в позицию 16;
- для просмотра по возрастанию даты/времени архива следует нажимать последовательно «ВЫВОД», по убыванию – вначале «К», затем нажимать «ВЫВОД».

Пример 1.

Требуется ввести температурный коэффициент Ст = - 0,00005 по трубопроводу №2.

Действия оператора:

- очистить, при необходимости, ЖКИ (нажать клавишу «СБРОС» и держать ее до перехода курсора ЖКИ в позицию 2);
- набрать последовательно клавиши «0», «2», «1», «1» (т. е. код параметра);
- набрать последовательно клавиши «-», «0», «.», «0», «0», «0», «0», «5» (при десятичном представлении) или «-», «5», «К», «Е», «К», «-», «5» (при представлении в виде мантиссы и порядка числа);
- убедиться в правильности набранного значения на ЖКИ (при необходимости, исправить) и нажать «ВВОД».

При успешном вводе на ЖКИ выводится код следующего параметра, при ошибочном вводе – сообщение "**Непр**", после которого надо скорректировать значение параметра.

Пример 2.

Запрос значений тепловой энергии узла учета №2 за 31 января, начиная с 1 часа.

Действия оператора:

- очистить, при необходимости, ЖКИ;
- набрать «П», «0», «2», «1», «0» или «К», «W», «0», «2», «К», затем 4 раза «ВЫВОД»;
- набрать интервал запроса: «3», «1», «0», «1», «0», «1» (т. е. 31 января, час 01);

Для просмотра архивных значений данного параметра по возрастанию даты/времени архива следует нажимать последовательно «ВЫВОД», а для просмотра по убыванию даты/времени архива – вначале «К», затем последовательно «ВЫВОД».

Пример 3.

Запрос НС за текущий месяц.

Действия оператора:

- очистить, при необходимости, ЖКИ;
- набрать «0», «0», «1», «6», «ВВОД»;
- при нажатии клавиши «ВЫВОД» обеспечивается последовательный просмотр зафиксированных НС по всем каналам (в поле интервалов и НС выводится номер канала и номер НС, а в поле значений – время работы ВТД-У при данной НС).

1.3.4. Контроль ввода/вывода данных

1.3.4.1. Нажатие любой клавиши ВТД-У должно сопровождаться коротким звуковым сигналом. В противном случае клавиша или звуковое сопровождение неисправны или нажатие неправильно. Рекомендуется плавное нажатие в центральной части клавиши. После завершения ввода выполняется контроль на допустимость значения вводимого параметра. Правильный ввод данных завершается переходом к следующему коду для неархивного параметра или выводу значения для заданного интервала архивного параметра. При попытке неправильного ввода в поле единиц измерения ЖКИ выводится сообщение " **Непр**".

Оператор после анализа ошибки ввода может продолжить (повторить) ввод. Вывод данных ВТД-У не ограничивается при условии их наличия.

1.3.4.2. Ввод, вывод данных ВТД-У возможен после включения электропитания и автоматической инициализации ВТД-У.

В табл. Е.3 рассмотрена возможность ввода данных в процессе эксплуатации.

Таблица Е.3

Режим работы ВТД-У (код 0003)	Значение признака режима обработки	Состояние счета	Ввод входных данных			
			Условно постоянных параметров	Корректируемых параметров	Значений сигналов с датчиков	Значений сигналов с клавиатуры
штатный	0	Счет	Запрещен	Разрешен	Разрешен	Запрещен
	0	Останов	Разрешен	Разрешен	Разрешен	Запрещен
поверочный	1	неважно	Разрешен	Разрешен	Разрешен	Запрещен
	2	неважно	Разрешен	Разрешен	Запрещен	Разрешен

1.3.4.3. Форматы ввода/вывода данных

Основные форматы ввода, запроса и вывода данных ВТД-У представлены в приложении Д.

Вывод значений измеряемых (Q , P , T) и вычисленных (G , M , N , W) параметров обеспечивается в естественной десятичной форме. Незначащие разряды слева от значения параметра погашены. Форматы измеряемых и вычисленных параметров представлены в табл. Е.4.

Таблица Е.4

Параметр	Формат вывода на ЖКИ, принтер
Температура T	До 5 знаков, включая минус для отрицательных температур; после запятой (точки) – 1 знак.
Давление P , объемный расход Q , перепад давления dP	До 6 знаков, максимальное число знаков целой части выводимого параметра не более числа знаков целой части верхнего предела измерения соответствующего преобразователя
Массовый расход G , мощность N , N_k	Если число знаков целой части вычисленных G , N от 1 до 5, то формат вывода – 5 десятичных знаков. Если число знаков целой части – 6, то формат вывода – целое число с 6 десятичными знаками
Масса M , объем V_c , V_p , энергия W	Формат вывода на ЖКИ до восьми знаков: при значении интегралов от 0 до 10^5 значение представляется с точностью до 0,001; от 10^5 до 10^6 – до 0,01; от 10^6 до 10^7 – до 0,1; от 10^7 до 10^8 – до 1. Формат вывода на принтер – до 7 знаков.

Ввод параметров в ВТД-У производится в системе единиц физических величин СИ.

Вывод – аналогично за исключением тепловой мощности N и энергии W , для которых возможен вывод в практической системе единиц физических величин.

1.3.4.4. Диагностика, идентификация и устранение пультовых нарушений при работе с клавиатурой ВТД-У

Сообщение о некорректных действиях оператора выводится в поле единиц измерения ЖКИ в виде надписи: "**Непр**".

Состав идентификаторов некорректных действий оператора приведен в табл. Е.5.

Для устранения нарушений оператор должен проанализировать свои действия, очистить необходимое поле ЖКИ и выполнить операцию ввода/вывода повторно.

Таблица Е.5

Идентификация пультового нарушения		Устранение пультового нарушения
Индикация на ЖКИ в поле единиц измерения	Варианты нарушений	
"Непр"	Неправильный набор кода параметра	При необходимости повторить ввод корректного кода параметра
	Ввод значения параметра вне допустимого диапазона изменения	При необходимости выполнить ввод при корректном значении параметра
	Ввод (коррекция) значений параметров после пуска	При необходимости получить разрешение на останов и выполнить ввод (коррекцию) значений параметров
	Некорректный состав параметров при пуске	Проверить правильность ввода параметров конфигурации узлов учета

1.4. Ввод / вывод данных вычислителя с помощью локальных и удаленных каналов связи.

1.4.1. Локальное подключение вычислителя к ПК через кабель, соединяющий последовательные порты вычислителя и ПК. Максимальная длина линии 100 м – при скорости обмена данными 2400 бод, и 30 м – при скорости обмена данными 9600 бод.

При использовании ПК без COM-порта необходимо использовать преобразователь интерфейсов USB / RS-232, например, Моха UPort 1110.

1.4.2. Локальное подключение до 32 вычислителей по двухпроводной линии «витая пара» с использованием преобразователей RS-232/485. Максимальная длина линии 1200 м.

1.4.3. Удаленное подключение вычислителя к ПК через модемное соединение (факс-модемы, GSM-модемы, радиомодемы).

1.4.4. Подключение вычислителя через Ethernet или Internet (при использовании преобразователя Ethernet / RS-232, например, Моха NPort 5110 или Tibbo DS202).

1.4.5. Для запроса данных со стороны ПК следует использовать программу *DinfoConnect*, для запроса данных с использованием клавиатуры вычислителя – программу *FormManager*, а для настройки параметров конфигурации вычислителя – программу *DinfoConfig*.

2. Состав команд – ПУСК, ОСТАНОВ, СБРОС данных

Команды ПУСК/ОСТАНОВ счета обеспечивают начало/прекращение интегрирования массы (объема), тепловой энергии, а также вычисления средних температур и давлений по заданному узлу учета. Для пуска на счет в режиме эксплуатации пользователь должен обеспечить правильный ввод данных узла учета.

При попытке пуска на счет в случае отсутствия ввода в вычислитель параметров, обязательных для пуска, на ЖКИ выводится сообщение, содержащее код параметра, который не был введен (или первого из списка таких параметров). Далее, после корректного ввода этого параметра пользователь может выполнить повторный пуск на счет.

Список параметров, без ввода которых невозможен пуск k-го узла учета на счет:

0001, 0002, 0003, j00, j19, j25, k00.

(где j – номера каналов учета, входящих в k-й узел учета)

Обязательны для ввода следующие параметры:

0004, 0023: при использовании преобразователя барометрического давления;

j01 ÷ j08: при включении в состав j-го трубопровода соответствующих преобразователей объемного расхода (перепада давления), давления, температуры;

j09: при использовании преобразователя объемного расхода с частотным или импульсным выходным сигналом;

j12 ÷ j17: при использовании преобразователя перепада давления;

j18: при использовании преобразователя давления;

j21, j22: при учете насыщенного пара;

j23, j24: при использовании термопреобразователя с токовым выходным сигналом;

j56, j58, j60, j62: при учете природного газа;

k01: при назначении в состав k-го узла учета трубопроводов с номером, меньшим 10;

k02: при назначении в состав k-го узла учета трубопроводов с номером, большим 10;

k03: для узла учета газа.

При коммерческом учете обязательен ввод признака штатного режима обработки ("0") в параметре 0003. При каждом пуске ВТД-У фиксирует в памяти дату и время момента пуска, которые заблокированы для коррекции пользователем. Повторный пуск возможен только после выполнения команды ОСТАНОВ. После пуска на счет необходимо (при наличии принтера или ПК) распечатать форму 00 (в соответствии с табл.

Д.2, параметр 0007). В этой форме фиксируются все введенные параметры узла учета на момент пуска, поэтому ее вывод и приложение к акту пуска важны как для поставщика, так и потребителя. В штатном режиме пуска обеспечивается основная (программная) защита от несанкционированной коррекции параметров базы данных. В режиме эксплуатации останов и последующий пуск разрешается только с согласия энергоснабжающей организации. Дата и время последнего останова также фиксируется в памяти ВТД-У. Фиксирование дат, времени, пуска и останов счетчика является программно-логическим способом защиты от несанкционированной коррекции данных вычислителя в режиме счета.

Аппаратная защита от несанкционированной коррекции данных, как дополнительная защита, обеспечена в соответствии с п. 4.1 приложения Г и пломбированием соответствующего разъема. В этом случае коррекция данных возможна только после снятия разъема (нарушения пломбы и выполнения команды ОСТАНОВ).

Несанкционированный останов, а затем перезапуск ВТД-У является основанием для расчета за весь период от предыдущего отчетного момента на договорных условиях. Повторный пуск с санкции поставщика обеспечивает продолжение интегрирования с начальными условиями, зафиксированными на момент останова.

Пуск счета по узлу учета обеспечивает автоматически пуск по всем каналам учета, входящим в состав этого узла учета.

Возможен отдельный и общий пуск, останов, сброс по различным узлам учета (т.е. автономный режим работы по каждому узлу учета).

Перевод часов и даты ВТД-У с переходом через час (сутки) приведет к сдвигу информации о часовых (суточных) параметрах, поэтому до изменения даты и времени целесообразно вывести требуемые данные на принтер или в ПК.

Команда СБРОС данных обеспечивает обнуление тотальных и архивных значений. Выполнение команды СБРОС данных по соответствующему узлу учета возможно только после останова по этому узлу учета.

Очистка данных архива по ПП и температуре холодной воды возможна только после останова всех узлов учета и выполнения команды СБРОС по общесистемному каналу "0". Очистка данных архива НС возможна при выполнении команды СБРОС по каждому (или всем) узлам учета.

После пробной эксплуатации, в том числе обучения оператора, перед пуском СТД-У в коммерческую эксплуатацию целесообразно очистить память ВТД-У от накопления в процессе обучения некорректных данных. Для этого следует выполнить команду ОСТАНОВ по всем узлам учета, отключить сетевое напряжение и затем при нажатой клавише «СБРОС» включить напряжение сети (клавишу «СБРОС» можно отпустить после того, как раздастся звуковой сигнал).

На время выполнения полной очистки памяти нельзя выключать сетевое питание ВТД-У до момента появления символа ' К ' в левом верхнем углу ЖКИ. Аналогичные требования необходимо выполнить при вводе контрольных примеров для поверки ВТД-У (т.е. при включении в сеть с нажатой клавишей ВВОД или ВЫВОД).

После этого ввести все данные настройки (в соответствии с требованиями табл. табл. Д.2 – Д.4, проверить показания по каналам измерения, опломбировать, при необходимости, разъемы, выполнить ПУСК и вывести на принтер распечатку формы 00 (см. табл. Д.2) – параметры конфигурации всех заданных узлов учета.

Примечание: Назначение признаков отсутствующих преобразователей, трубопроводов, узлов учета нецелесообразно, так как это приведет к диагностике несуществующих НС и регистрации данных по назначенным каналам измерения с отсутствующими преобразователями. Для отсутствующего j-го трубопровода необходимо назначить j00=00000000, а для отсутствующего на назначенном трубопроводе преобразователя соответствующий признак в параметре j00 должен быть назначен "0".

Ввод данных конфигурации узлов учета разрешен только в режиме ОСТАНОВ. При необходимости после ОСТАНОВ'а можно выполнить команду СБРОС (пояснения по форматам команд ПУСК, ОСТАНОВ, СБРОС приведены в табл. Д.2).

При включении ВТД-У в сеть с нажатой клавишей «СБРОС» все параметры настройки вычислителя принимают нулевые значения (за исключением параметров, представленных в табл. Е.6).

Таблица Е.6

Ввод параметров в ВТД-У при включении в сеть с нажатой клавишей «СБРОС»

0003 = 01000000; 0006 = 13000000; 0020 = 5; 0023 = 0,1
--

При включении ВТД-У в сеть с нажатой клавишей «К» в вычислитель вводится учебный пример, содержащий данные для 3-х узлов учета: потребитель насыщенного пара, потребитель природного газа и источник тепловодоснабжения (см. табл. Е.7).

Таблица Е.7

Ввод учебного примера при включении в сеть с нажатой клавишей «К»

Код	Значение	Комментарий
0003	01152739	Задан штатный режим, измерение энергии в Гкал, назначен преобразователь барометрического давления 0-5 мА на канал 27 и термопреобразователь сопротивления 100 М – на канал 39
0004	0,16	Верхний предел преобразователя давления, МПа
0006	13000000	Внешнее устройство, подключенное к интерфейсу №1 – принтер, скорость передачи 9600 бод, печать без разбивки на листы
0020	5	Договорная температура холодной воды, °С
0023	0,1	Договорное барометрическое давление, МПа
0100	02122017	На трубопроводе №1 назначены: насыщенный пар, СУ с угловым способом отбора, перепадамер 0-20 мА (2 шт), преобразователь избыточного давления 0-5 мА, термопреобразователь 100 П
0101	17 18 00	Канал измерения 1-го перепадамера № 17, 2-го – № 18
0102	19 35	Канал измерения давления № 19, температуры – № 35
0103	100	Верхний предел измерения 1-го преобразователя перепада кПа
0104	10	Верхний предел измерения 2-го преобразователя перепада кПа
0106	1	Нижний предел измерения (2-го) преобразователя перепада кПа
0107	0,1	Значение отсечки “самохода счета”, кПа
0108	50	Договорный перепад давления, кПа
0112	412	Внутренний диаметр трубопровода, при 20 °С, мм
0113	0,0000119	Коэффициент температурного расширения материала трубопровода
0114	0,03	Эквивалентная шероховатость материала трубопровода, мм
0115	182,3	Диаметр отверстия диафрагмы при 20 °С, мм
0116	0,0000165	Коэффициент температурного расширения материала диафрагмы
0117	1	Коэффициент притупления кромки диафрагмы
0118	1	Верхний предел измерения преобразователя давления, МПа
0119	0,4	Договорное абсолютное давление, МПа
0121	0,03	Уставка по давлению на зону линии насыщения, МПа
0122	1	Договорная степень сухости насыщенного пара
0125	150	Договорная температура, °С

Продолжение таблицы Е.7

Код	Значение	Комментарий
П0100	1	Задан узел учета №1 (тип "1")
П0101	1000000000	В составе узла учета №1 назначен трубопровод №1 в качестве подающего
0200	05440015	На трубопроводе №2 назначены: природный газ, преобразователь объемного расхода с частотным выходным сигналом, преобразователь давления 0-5 мА, термопреобразователь 100 М
0201	01 00 00	Для расходомера назначен канал измерения № 01
0202	20 33	Для преобразователя давления назначен канал измерения № 20, для температуры – № 33
0203	1000	Верхний предел измерения расхода, м ³ / ч
0206	20	Нижний предел измерения расхода, м ³ / ч
0207	10	Значение отсечки "самохода счета", м ³ / ч
0208	500	Договорной расход, м ³ / ч
0209	100	Масштабирующий коэффициент расходомера, м ³ / ч / Гц
0218	1,6	Верхний предел измерения преобразователя давления, МПа
0219	1	Договорное абсолютное давление, МПа
0225	20	Договорная температура, °С
0256	0,07	Удельная теплота сгорания природного газа в стандартных условиях, ГДж / м ³
0258	0,7228	Плотность природного газа в стандартных условиях, кг / м ³
0260	0,02	Концентрация азота в объемных долях
0262	0,01	Концентрация двуокси углерода в объемных долях
П0200	7	Задан узел учета №2 (тип "7")
П0201	0100000000	В составе узла учета №2 назначен трубопровод №2 в качестве подающего
П0203	1000	Измерение объема газа проводится в тыс. м ³
0300	01440017	На трубопроводе №3 назначены: вода, объемный расходомер с частотным сигналом, преобразователь избыточного давления 0-5 мА, термопреобразователь 100 П
0301	02 00 00	Для расходомера назначен канал измерения № 02
0302	21 38	Для преобразователя давления назначен канал измерения № 21, для температуры – № 38
0303	1000	Верхний предел измерения расхода, м ³ / ч
0306	20	Нижний предел измерения расхода, м ³ / ч
0307	10	Значение отсечки "самохода счета", м ³ / ч
0308	500	Договорной расход, м ³ / ч
0309	100	Масштабирующий коэффициент расходомера, м ³ / ч / Гц
0318	1	Верхний предел измерения преобразователя давления, МПа
0319	0,4	Договорное абсолютное давление, МПа
0325	150	Договорная температура, °С
0400	01440017	На трубопроводе №4 назначены: вода, преобразователь объемного расхода с частотным выходным сигналом, преобразователь давления 0-5 мА, термопреобразователь 100 П
0401	03 00 00	Для расходомера назначен канал измерения № 03
0402	22 34	Для преобразователя давления назначен канал измерения № 22, для температуры – № 34
0403	1000	Верхний предел измерения расхода, м ³ / ч

Продолжение таблицы Е.7

Код	Значение	Комментарий
0406	2	Нижний предел измерения расхода, м ³ / ч
0407	1	Значение отсечки "самохода счета", м ³ / ч
0408	100	Договорной расход, м ³ / ч
0409	80	Масштабирующий коэффициент расходомера, м ³ / ч / Гц
0418	1	Верхний предел измерения преобразователя давления, МПа
0419	0,4	Договорное абсолютное давление, МПа
0425	100	Договорная температура, °С
0500	01440017	На трубопроводе №5 назначены: вода, преобразователь объемно-го расхода с частотным выходным сигналом, преобразователь давления 0-5 мА, термопреобразователь 100 П
0501	04 00 00	Для расходомера назначен канал измерения № 04
0502	23 37	Для преобразователя давления назначен канал измерения № 23, для температуры – № 37
0503	1000	Верхний предел измерения расхода, м ³ / ч
0506	2	Нижний предел измерения расхода, м ³ / ч
0507	1	Значение отсечки "самохода счета", м ³ / ч
0508	100	Договорной расход, м ³ / ч
0509	10	Масштабирующий коэффициент расходомера, м ³ / ч / Гц
0518	1	Верхний предел измерения преобразователя давления, МПа
0519	0,4	Договорное абсолютное давление, МПа
0525	100	Договорная температура, °С
0600	01000017	На трубопроводе №6 назначены: вода, преобразователь давления 0-5 мА, термопреобразователь 100 П
0602	24 36	Для преобразователя давления назначен канал измерения № 24, для температуры – № 36
0618	1	Верхний предел измерения преобразователя давления, МПа
0619	0,4	Договорное абсолютное давление, МПа
0625	100	Договорная температура, °С
П0300	5	Задан узел учета №3 (тип "5")
П0301	001256	В составе узла учета №3 назначены: трубопровод №3 – подающий; №4 – обратный; №5 – подпитка; №6 – холодная вода источника

Приложение Ж Нештатные ситуации

Нештатная ситуация (НС), возникшая в процессе эксплуатации, обнаруживается системой автодиагностики ВТД-У. При сохранении работоспособности ВТД-У регистрирует текущие НС, накапливает время работы при каждой НС в течение текущего и предыдущего месяцев, а также фиксирует моменты начала и окончания НС (для последних 450 завершившихся НС).

Наличие хотя бы одной НС в текущий момент времени отображается также символом "!" в правом нижнем углу ЖКИ.

Спецификация запроса для вывода на ЖКИ текущих и архивных НС приведена в приложении Д (параметры 0015 – 0017).

Форма вывода на принтер НС за текущий или предыдущий месяц приведена в приложении Е (форма 03).

Архив моментов начала и окончания последних 450 завершившихся НС можно получить с помощью программы DinfoConnect версии 3.07 или выше.

Перечень НС аппаратной части приведен в табл. Ж.1.

Перечень НС общесистемного канала приведен в табл. Ж.2.

Перечень НС j-го трубопровода приведен в табл. Ж.3.

Для трубопроводов, на которых установлены расходомеры с импульсным выходным сигналом, НС №1, 2, 3 не диагностируются, так как показания текущего объемного расхода в этом случае имеют справочный характер (см. примечание к п. 1.2.2.4.6.2).

Таблица Ж.1

Перечень неисправностей аппаратной части

Наименование неисправности	Сообщение на ЖКИ
НС в постоянном запоминающем устройстве	Не сход. КС ПЗУ
НС в оперативном запоминающем устройстве	Нет сохр. в ОЗУ
НС в системных часах	Нет сохр. в часах
НС в обработке импульсных каналов	Нет имп. каналов
НС при выводе отчетов на принтер	Принтер не готов
НС с каналом связи СТЫК С2 (RS-232)	Ошибка приема/передачи
НС с модемом	Нет модема

Таблица Ж.2

Перечень НС общесистемного канала

№ НС	Условие появления НС	Значение для вычислений
1	Выход измеренного барометрического давления за диапазон: 0,09 ÷ 0,11 МПа (диагностируется только при использовании датчика барометрического давления)	Pa = Pад
2	Выход измеренной температуры наружного воздуха за диапазон: - 50 ÷ + 50 °С (диагностируется только при использовании датчика температуры наружного воздуха)	Tнв = Tнвд

Таблица Ж.3

Перечень НС j-го трубопровода (j = 01, 02, ..., 20)

№ НС	Условие появления НС	Значение для вычислений
1	Показание расхода Q больше верхнего предела измерения расходомера Q_B : $Q > Q_B$	$Q^* = Q_d$
2	Показание расхода Q меньше нижнего предела измерения расходомера Q_H , но не меньше отсечки "самохода счета" Q_C : $Q_C \leq Q < Q_H$	$Q^* = Q_H$
3	Показания расхода Q меньше отсечки "самохода счета" Q_C , но не меньше -10% от верхнего предела измерения Q_B : $-0,1 Q_B \leq Q < Q_C$	$Q^* = 0$
4	Показания давления выше верхнего предела измерения преобразователя: $P > P_B$	$P^* = P_d$
5	Выход абсолютного давления за допустимый диапазон изменения: 0,1 ÷ 2,0 МПа – для воды 0,1 ÷ 5,0 МПа – для насыщенного пара 0,1 ÷ 30,0 МПа – для перегретого пара 0,1 ÷ 12,0 МПа – для природного газа 0,1 ÷ 20,0 МПа – для воздуха 0,1 ÷ 10,0 МПа – для кислорода, азота, аргона, ацетилен 0,1 ÷ 0,60 МПа – для аммиака 0,1 ÷ 15,0 МПа – для попутного газа 0,1 ÷ 10,0 МПа – диоксида углерода	$P^* = P_d$
6	Нарушено допустимое соотношение ΔP и P: $\Delta P / P > 0,25$	
7	Выход температуры за допустимый диапазон изменения: 0 ÷ 150 °С – для воды, конденсата 0 ÷ 30 °С – для воды в трубопроводе холодной воды 100 ÷ 300 °С – для насыщенного пара 100 ÷ 600 °С – для перегретого пара -23 ÷ 57 °С – для природного газа -73 ÷ 127 °С – для воздуха -73 ÷ 150 °С – для кислорода, азота, аргона, ацетилен 10 ÷ 150 °С – для аммиака -10 ÷ 227 °С – для попутного газа -53 ÷ 150 °С – для диоксида углерода	$T^* = T_d$
8	Выход числа Рейнольдса за допустимый диапазон измерения	
9	Фазовое состояние теплоносителя не соответствует признаку, введенному по j-му каналу учета	
10	Канал измерения перепада давления dP1 (объемного расхода Q) неисправен: $dP1(Q) < -0,1 \cdot dP_{B1}(Q_B)$	$dP^* = dP_d$ ($Q^* = Q_d$)
11	Канал измерения перепада давления dP2 неисправен: $dP2 < -0,1 \cdot dP_{B2}$	Переход на диапазон dP1
12	Канал измерения перепада давления dP3 неисправен: $dP3 < -0,1 \cdot dP_{B3}$	Переход на диапазон dP2
13	Канал измерения давления P неисправен: $P < -0,1 \cdot P_B$	$P^* = P_d$
14	Канал измерения T неисправен: $T < -0,1 \cdot T_B$ (при токовом выходном сигнале)	$T^* = T_d$
15	Точность вычислений для газа недостаточна	$Q_{cy} = 0$

Приложение И

Особенности учета электрической энергии

1. В счетчиках СТД-У на основе вычислителя ВТД-У может выполняться учет электрической энергии со следующими функциями:

- 1.1. Количество каналов или узлов учета – до 16.
- 1.2. Выходной сигнал электросчетчика – импульсный (геркон, открытый коллектор и т.п.)
- 1.3. Возможность группового учета по узлу.
- 1.4. Двухтарифный учет с накоплением архивов суммарной электроэнергии W , энергии по общему тарифу W_o и льготному тарифу W_l .
- 1.5. Диалог ввода / вывода параметров, структура, объемы архивов данных аналогичны для узлов с различными энергоносителями (вода, пар, газы, электроэнергия).
- 1.6. Показания электроэнергии как в единицах опорного электросчетчика (без учета коэффициента трансформации k_T), так и с учетом коэффициента k_T .
- 1.7. Вычисление текущей мощности N_j , кВт (кВар) по j -му каналу учета:

$$N_j = \frac{k_{Tj}}{k_{Cj}} \cdot \frac{3600}{T} \cdot n_j, \quad (\text{И.1})$$

где k_{Tj} – произведение коэффициентов трансформации по току и напряжению для опорного электросчетчика на j -ом канале учета;

k_{Cj} – коэффициент преобразования электросчетчика на j -ом канале учета, имп/кВт·ч (имп/кВар·ч);

T – период, на котором вычисляется мощность, с (для ВТД-У $T = 6$ сек);

n_j – количество импульсов, зафиксированных на j -ом канале учета за время T .

1.8. Вычисление текущей мощности N_k , кВт (кВар) по k -му узлу (группе) учета:

$$N_k = \sum_j N_j \cdot Z_j, \quad (\text{И.2})$$

где Z_j – множитель, определяемый признаком вхождения j -го канала учета в k -ю группу учета ($Z_j = 1$, если введен признак “1”; $Z_j = -1$, если введен признак “2”; $Z_j = 0$, если введен признак «0», т.е. j -й канал учета не включен в k -ю группу учета).

1.9. Вычисление электрической энергии $W_{\text{ЭК}}$, кВт·ч (кВар·ч) по k -му узлу (группе) учета за отчетный период (час, сутки, месяц):

$$W_{\text{ЭК}} = \sum_m \sum_j n_{mj} \cdot \frac{k_{Tj}}{k_{Cj}} \cdot Z_j \quad (\text{И.3})$$

где n_{mj} – количество импульсов, зафиксированных в течение m -го интервала обработки на j -ом канале учета.

2. Перечень вводимых и выводимых параметров общесистемного канала

Параметры 0000 – 0003; 0005 – 0010, 0012 – 0014, 0018, 0029, 0030, 0032, 0034, 0035 идентичны для любых узлов учета (см. табл. Д.2).

Параметры 0004, 0011, 0015 – 0017, 0019 – 0026, 0028, 0031 не используются при учете электроэнергии.

Параметр 0027 определяет зоны тарифов при учете электроэнергии:

0027 = ч1м1ч2м2, где ч1, м1 – час и минута начала зоны льготного тарифа, ч2, м2 – час и минута конца зоны льготного тарифа.

Например: 0027=23000630 означает, что льготный тариф действует с 23:00 до 06:30, а в остальное время суток, т.е. с 06:30 до 23:00, действует общий тариф.

3. Перечень вводимых и выводимых параметров по j-му каналу учета (j = 01... 20)

Параметр j00 = 0445.

Параметр j09 – передаточное число счетчика $k_c = 1 \div 10000$ имп/кВт·ч.

Параметр j10 – коэффициент трансформации $k_T = 1 \div 1000$ (произведение коэффициентов трансформации по току и напряжению).

Параметры j32 - j35 – электроэнергия в показаниях опорного электросчетчика (без учета коэффициента трансформации), кВт·ч (кВар·ч), соответственно: тотальная, за период отчета, за сутки, за час (спецификация ввода/вывода аналогична параметрам объема, см. табл. Д.3, параметры j32 - j35). **Возможен ввод начального значения параметра j32 с клавиатуры ВТД-У перед пуском узла учета на счет.**

Параметры j36 - j40 – электроэнергия по каналу учета, кВт·ч (кВар·ч). Спецификация аналогична параметрам j36 – j40 табл. Д.3.

Параметр j47 – электрическая мощность по каналу учета, кВт (кВар).

4. Перечень вводимых и выводимых параметров по k-му узлу (группе) учета (k = 01...16)

Параметр k00 = 9 – тип узла учета “9” (учет электроэнергии).

Параметры k01, k02 аналогичны соответствующим параметрам в табл. Д.4. Допускается задание признаков 0, 1, 2 в параметрах k01, k02:

- 0 – электросчетчик не включен в k-й узел;
- 1 – включен в режиме суммирования энергии;
- 2 – включен в режиме вычитания энергии.

Параметр k05 – электрическая мощность по узлу (группе) учета, кВт (кВар).

Параметры k06 - k10 – суммарная электроэнергия по узлу (группе) учета, кВт·ч (кВар·ч), соответственно: тотальная, за месяцы, за период отчета, за сутки, за часы.

Параметры k18 - k20 – электроэнергия по основному тарифу, кВт·ч (кВар·ч), соответственно: тотальная, за период отчета, за сутки.

Параметры k21 - k23 – электроэнергия по льготному тарифу, кВт·ч (кВар·ч), соответственно: тотальная, за период отчета, за сутки.

Спецификация ввода/вывода архивных параметров электроэнергии не отличается от спецификаций соответствующих параметров табл. Д.4.

Параметры k03, k04, k11 - k14 при учете электроэнергии не используются.

5. Выполнение команд ПУСК, ОСТАНОВ, СБРОС

Для выполнения команд ПУСК, ОСТАНОВ, СБРОС данных необходимо пользоваться описанием п. 2 приложения Е, учитывая использование только преобразователя электросчетчика (требования аналогичны требованиям для расходомера в тепловых узлах).

6. Вывод данных на принтер и в ПК

Вывод данных на принтер и в ПК аналогичны выводу данных для узлов учета тепловой энергии (см. приложение Е, п. 1.2).

Приложение К

Технологический учет жидкостей и газов

Учет жидкостей и газов, для которых характерно практическое постоянство температуры и давления (или их изменение скачком при переходе на следующую стадию технологического процесса), может выполняться с помощью вычислителя ВТД-У при вводе параметров, приведенных в табл. К.1

Таблица К.1

Значения признаков и параметры для учета «технологических» носителей

Параметр	«Технологическая жидкость»	«Технологический газ»
j00	Признак среды: 21	Признак среды: 22
j56	–	Энергосодержание C , ГДж / м ³ для приведенного объема (вводится при необходимости)
j58	–	Плотность газа в стандартных условиях R_c , кг / м ³ (на основании данных ГССД)
j60	Плотность жидкости в рабочих условиях R_p , кг / м ³ (на основании данных ГССД)	Плотность газа в рабочих условиях R_p , кг / м ³ (на основании данных ГССД)
j62	Динамическая вязкость в рабочих условиях μ , мкПа × с (вводится только при использовании преобразователей перепада давления)	
k00	Тип узла учета: 1	Тип узла учета: 7
k01 k02	Для входящих в k -ый узел учета трубопроводов указать признак: 4 (дополнительный)	Для входящих в k -ый узел учета трубопроводов указать признак: 1 (подающий)

Остальные параметры вводятся по аналогии с соответствующими параметрами для воды и природного газа.

Плотность сред, динамическая вязкость и энергосодержание для «технологических» носителей могут быть введены (скорректированы) 1 раз / сутки.

Вычисления массового расхода G (для жидкости) и приведенного объемного расхода Q_c (для газа) выполняются по формулам:

$$G = Q_p \cdot R_p \quad (K.1),$$

$$Q_c = \frac{Q_p \cdot R_p}{R_c} \quad (K.2),$$

где Q_p – объемный расход в рабочих условиях;
 R_p – плотность в рабочих условиях;
 R_c – плотность в стандартных условиях.

Правила накопления данных в архивах ВТД-У для «технологических» сред соответствуют правилам накопления для воды и газов.

Для объема «технологического газа» возможно накопление в тыс. м³ при задании параметра $k04 = 1000$.

Приложение Л

Учет попутного нефтяного газа (ПНГ)

1. Программа расчета, ввода и вывода данных для ПНГ разработана ООО НПФ «ДИНФО» в соответствии с ГСССД МР 113-03 «Определение плотности, фактора сжимаемости, показателя адиабаты и коэффициента динамической вязкости влажного нефтяного газа в диапазоне температур 263...500 К при давлениях до 15 МПа».

ПНГ обязательно должен находиться в газообразном или флюидном состоянии.

2. Среда учета, метод измерения и выходные сигналы используемых преобразователей задаются при вводе параметра j00 в соответствии с табл. Д.3 (j = 01, 02, ... , 10 – номер трубопровода учета).

Пример: 0100 = 12440035 (на 1-ом трубопроводе задан попутный газ, объемный расход мер с частотным выходным сигналом, преобразователь давления 4-20 мА, преобразователь температуры 100 М).

3. В соответствии с общими правилами для ВТД-У, кроме ввода параметров по трубопроводу, необходимо назначить также тип узла учета – узел учета газа (т.е. значение параметра k00 должно быть равно 7), а также указать в параметрах k01, k02 все имеющиеся в составе k-го узла учета (k = П01, П02, ... , П10, где 01, 02, ... , 10 – номер узла учета) трубопроводы в качестве подающих (см. табл. Д.4).

4. В вычислитель вводятся мольные, массовые или объемные концентрации компонентов сухой части ПНГ, а также содержание воды в виде абсолютной или относительной влажности.

Ввод выполняется в соответствии с едиными правилами для ВТД-У на основе ниже следующего дополнения к табл. Д.3.

Таблица Д.3 – дополнение

Код	Наименование	Мнемоника	Единицы измерения
j76	Тип концентраций компонентов сухой части ПНГ (параметры j81–j93): 0 – мольные концентрации компонентов; 1 – массовые концентрации компонентов; 2 – объемные концентрации компонентов	Конц	
j77	Тип влажности ПНГ (параметр j80): 0 – абсолютная влажность, г/м ³ ; 1 – относительная влажность, %	Влаж	
j78	Давление, при котором была измерена влажность	Рвлж	МПа
j79	Температура, при которой была измерена влажность	Твлж	°С
j80	Содержание воды (абсолютная или относительная влажность – см. параметр j77)	Вода	г/м ³ (%)

Продолжение дополнения к таблице Д.3

Код	Наименование	Мнемоника	Единицы измерения
Концентрации компонентов сухой части ПНГ			
j81	Диоксид углерода	УГЛ	%
j82	Кислород	КСЛ	%
j83	Азот	АЗТ	%
j84	Сероводород	СВД	%
j85	Метан	МТН	%
j86	Этан	ЭТН	%
j87	Пропан	ПРП	%
j88	И-Бутан	И-Б	%
j89	Н-Бутан	Н-Б	%
j90	И-Пентан	И-П	%
j91	Н-Пентан	Н-П	%
j92	Гексан	ГКС	%
j93	Гептан	ГПТ	%
Команды для обеспечения ввода компонентного состава ПНГ			
j97	Команда ввода значений j76 – j93	ВВПГ	
j98	Дата последнего ввода команды j97	ПГд	дд.мм.гг
j99	Время последнего ввода команды j97	ПГв	чч.мм.сс

5. Процедура ввода параметров j76 – j93

При официальном представлении таблиц нового компонентного состава параметры ПНГ вводятся в соответствии с общими правилами диалога оператора с ВТД-У (допускается ввод не всех параметров j76 – j93). После набора параметров j76 – j93 их значения можно просмотреть на ЖКИ и исправить, в случае необходимости.

ВНИМАНИЕ: Фиксирование этих параметров в памяти ВТД-У и использование их для вычислений выполняется только после ввода кода «1» в параметре j97.

При этом также фиксируются дата (j98) и время (j99) последнего исполнения команды j97. Если оператор забыл ввести команду j97, то в памяти ВТД-У останутся параметры предыдущего компонентного состава вместе с датой и временем предыдущего ввода. Для проверки правильности и своевременности ввода параметров j76 – j93 следует непосредственно до начала ввода команды j97 распечатать форму 00, содержащую все введенные ранее параметры настройки, в т.ч. параметры последнего компонентного состава. Затем, выполнив команду j97, повторно распечатать форму 00, в которой будут представлены параметры нового компонентного состава. Так как в форме 00 представлены не только параметры настройки, но и дата, время ввода команды j97, а также дата, время распечатки, то обеспечивается контроль правильности ввода параметров компонентного состава как потребителем, так и поставщиком ПНГ.

Также при выполнении команды j97 проверяется отклонение суммы концентраций сухой части ПНГ от 100% (если это отклонение составит более 0,5%, то команда не будет выполнена и на ЖКИ появится сообщение «Непр»).

Примечание: При выводе данных как на принтер, так и в ПК, передаются зафиксированные в памяти ВТД-У (и используемые для вычислений) значения параметров j76 – j93.

6. Для обучения оператора при начальной инициализации (включение ВТД-У в сеть с зажатой клавишей «К» при отсутствии счета) в вычислитель автоматически вводится учебный пример, приведенный в таблице Л.1.

Таблица Л.1

Ввод справочного примера при включении в сеть с нажатой клавишей «К»

Код	Значение	Комментарий
0003	01000000	Задан штатный режим, измерение энергии в Гкал
0006	13000000	Внешнее устройство, подключенное к интерфейсу №1 – принтер, скорость передачи 9600 бод
0023	0,1	Договорное барометрическое давление, МПа
0100	12440015	На трубопроводе №1 назначены: ПНГ, объемный расходомер с частотным выходным сигналом, датчик давления 0-5 мА и термопреобразователь Cu'100
0101	01 00 00	Для расходомера назначен канал № 01
0102	17 33	Для преобразователя давления назначен канал измерения №17, для преобразователя температуры – канал измерения №33
0103	1000	Верхний предел измерения расхода 1000 м ³ /ч
0106	20	Нижний предел измерения расхода 20 м ³ /ч
0107	10	Отсечка «самохода счета» 10 м ³ /ч
0108	500	Договорной расход 500 м ³ /ч
0109	100	Масштабирующий коэффициент расходомера, 100 м ³ /ч / Гц
0118	1,6	Верхний предел измерения преобразователя давления 1,6 МПа
0119	1	Договорное абсолютное давление 1 МПа
0125	20	Договорная температура 20 °С
0176	0	Используются мольные концентрации компонентов
0177	0	Содержание воды в ПНГ задано в виде абсолютной влажности
0178	0,709275	Давление, при котором была измерена влажность 0,709275 МПа
0179	10	Температура, при которой была измерена влажность 10 °С
0180	7,42	Абсолютная влажность ПНГ 7,42 г/м ³
0181	1,56	Мольная концентрация диоксида углерода 1,56 %
0182	0,07	Мольная концентрация кислорода 0,07 %
0183	0,93	Мольная концентрация азота 0,93 %
0184	0,01	Мольная концентрация сероводорода 0,01 %
0185	72,5	Мольная концентрация метана 72,5 %
0186	14,3	Мольная концентрация этана 14,3 %
0187	7,53	Мольная концентрация пропана 7,53 %
0188	0,85	Мольная концентрация и-бутана 0,85 %
0189	1,57	Мольная концентрация н-бутана 1,57 %
0190	0,29	Мольная концентрация и-пентана 0,29 %
0191	0,25	Мольная концентрация н-пентана 0,25 %
0192	0,12	Мольная концентрация гексана 0,12 %
0193	0,04	Мольная концентрация гептана 0,04 %
П0100	7	Задан узел учета №1 (тип "7")
П0101	1000000000	В составе узла учета №1 назначен трубопровод №1 в качестве подающего
П0103	1000	Показания объема ПНГ выводятся в тыс. м ³

7. Вывод данных на принтер и ПК выполняется по общим правилам для ВТД-У, за исключением того, что форма 05 на принтер не выводится, а результаты ввода концентраций компонентов попутного газа могут быть получены в распечатке формы 00.

8. Вычислитель ВТД-У позволяет использовать для учета ПНГ осредняющие напорные трубки (ОНТ) «ANNUBAR Diamond II+» и «ANNUBAR 485» производства фирмы Emerson Process Management.

Вычисления производятся в соответствии с МИ 2667 – 2004 «Расход и количество жидкостей и газов. Методика выполнения измерений с помощью осредняющих трубок «ANNUBAR Diamond II+» и «ANNUBAR 485»».

При использовании ОНТ следует ввести параметры, указанные в нижеследующем дополнении к таблице Д.3.

Таблица Д.3 – дополнение

Код	Наименование	Обозначение	Единицы измерения	Диапазон изменения
j00	Вид носителя (среды) и тип преобразователей	Датч		
Спецификация ввода / вывода параметра j00				
ab – носитель:	с – тип преобразователя расхода:	d – выходной сигнал преобразователя расхода:	е – наименование ОНТ:	
12 – ПНГ	6 – ОНТ	3 – 4 - 20 мА	1 – «ANNUBAR Diamond II+» 2 – «ANNUBAR 485»	
f – модель ОНТ (для «ANNUBAR Diamond II+») или типоразмер ОНТ (для «ANNUBAR 485»):		g – выходной сигнал преобразователя давления:	h – тип термопреобразователя:	
1 – модель 10 (или типоразмер 1) 2 – модель 15/16 (или типоразмер 2) 3 – модель 25/26 (или типоразмер 3) 4 – модель 35/36 5 – модель 45/46		0 – начальное состояние; 1 – 5 мА; 2 – 20 мА; 3 – 4-20 мА	0 – нач. состояние; 1 – 5 мА; 2 – 20 мА; 3 – 4 - 20 мА; 4 – Cu'50 5 – Cu'100 6 – 50 П 7 – 100 П (по заказу 500 П) 8 – Pt 100 (по заказу Pt 500)	
Пример ввода параметра j00: учет ПНГ, ОНТ «ANNUBAR 485» (типоразмер 1), датчик давления 4 – 20 мА, термометр – 100 П: j00 = 12632137.				
j12	Внутренний диаметр трубопровода при 20 °С	D20	мм	10 – 2000
j13	Коэффициент температурного расширения материала трубопровода	bt	1/°С	0 – 0,0001
j15	Ширина ОНТ при 20 °С	d20	мм	0 – D20
j16	Коэффициент температурного расширения материала ОНТ	bd	1/°С	0 – 0,0001

Для ввода параметра j15 можно воспользоваться таблицей Л.2 (данные в этой таблице представлены на основании МИ 2667 – 2004).

Таблица Л.2 – Номинальная ширина трубки ANNUBAR при 20 °С

Тип и модель трубки	d20, мм
«ANNUBAR Diamond II+»	
10	4,394
15/16	9,271
25/26	21,742
35/36	31,369
45/46	49,53
«ANNUBAR 485»	
1	14,986
2	26,924
3	48,768

По вопросам продаж и поддержки обращайтесь:

Архангельск (8182)63-90-72	Калининград (4012)72-03-81	Нижегород (831)429-08-12	Смоленск (4812)29-41-54
Астана +7(7172)727-132	Калуга (4842)92-23-67	Новокузнецк (3843)20-46-81	Сочи (862)225-72-31
Белгород (4722)40-23-64	Кемерово (3842)65-04-62	Новосибирск (383)227-86-73	Ставрополь (8652)20-65-13
Брянск (4832)59-03-52	Киров (8332)68-02-04	Орел (4862)44-53-42	Тверь (4822)63-31-35
Владивосток (423)249-28-31	Краснодар (861)203-40-90	Оренбург (3532)37-68-04	Томск (3822)98-41-53
Волгоград (844)278-03-48	Красноярск (391)204-63-61	Пенза (8412)22-31-16	Тула (4872)74-02-29
Вологда (8172)26-41-59	Курск (4712)77-13-04	Пермь (342)205-81-47	Тюмень (3452)66-21-18
Воронеж (473)204-51-73	Липецк (4742)52-20-81	Ростов-на-Дону (863)308-18-15	Ульяновск (8422)24-23-59
Екатеринбург (343)384-55-89	Магнитогорск (3519)55-03-13	Рязань (4912)46-61-64	Уфа (347)229-48-12
Иваново (4932)77-34-06	Москва (495)268-04-70	Самара (846)206-03-16	Челябинск (351)202-03-61
Ижевск (3412)26-03-58	Мурманск (8152)59-64-93	Санкт-Петербург (812)309-46-40	Череповец (8202)49-02-64
Казань (843)206-01-48	Набережные Челны (8552)20-53-41	Саратов (845)249-38-78	Ярославль (4852)69-52-93

www.dinfont-nt-rt.ru || dfn@nt-rt.ru