

Canon

PIXUS MP610

操作ガイド

本体操作編

使用説明書

ご使用前に必ずこの使用説明書をお読みください。
将来いつでも使用できるように大切に保管してください。

取扱説明書について

本機をお使いになる前に

各部の名称／液晶モニター画面の操作／電源を入れる／切る／
原稿のセット／用紙のセット

コピーしてみよう

コピーする／便利なコピー機能

メモリーカードから印刷してみよう

メモリーカードのセット／メモリーカードから写真を印刷／
便利な印刷機能／便利な表示機能／手書きナビシート印刷／
カードスロットをパソコンのドライブに設定する

写真を焼き増ししてみよう

写真の焼き増し／便利な印刷機能／便利な表示機能

DVD/CD に印刷してみよう

DVD/CD 印刷の準備／DVD/CD のレーベル面に印刷する

パソコンから印刷してみよう

基本的な印刷／プリンタドライバの開きかた

スキャンしてみよう

画像のスキャン

デジタルカメラと直接つないで印刷してみよう

PictBridge 対応機器から直接印刷

ワイヤレス通信で印刷してみよう

ワイヤレス通信対応機器から直接印刷

PIXUS MP610

Exif Print PictBridge

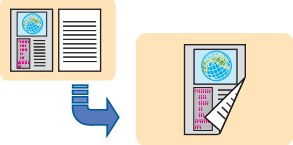


本機でできるいろいろなコピー

操作手順については、下記のページを参照してください。

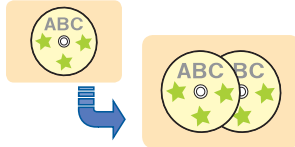
両面コピー

本書 44 ページを参照してください。



DVD/CD レーベルコピー

本書 89 ページを参照してください。



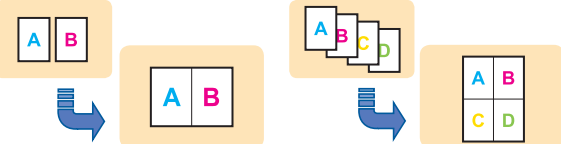
枠消しコピー

本書 45 ページを参照してください。



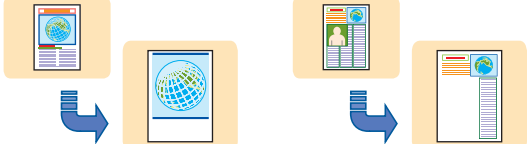
2 in 1 / 4 in 1 コピー

本書 44, 45 ページを参照してください。



トリミング / マスキングコピー

本書 46 ページを参照してください。



フチなし / フチありコピー

本書 44 ページを参照してください。



繰り返しコピー

本書 45 ページを参照してください。

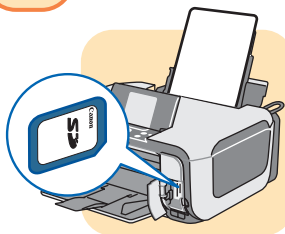


手書きナビで写真と手書きの文字や絵を合成して印刷するには

オリジナルの年賀状やグリーティングカードを作ろう

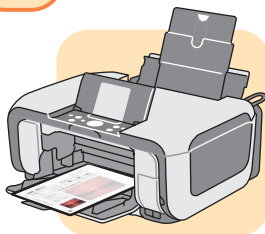
1

メモリーカードをセット



2

手書きナビシートを印刷



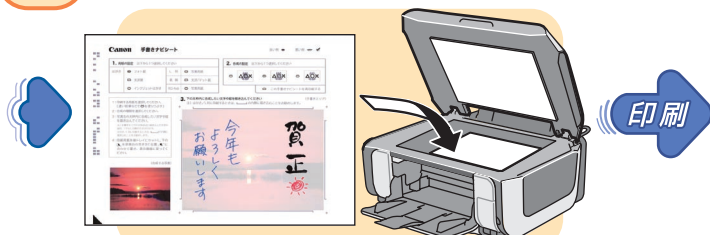
3

文字や絵を書く



4

シートをスキャン



完成!



手書き文字や絵は DVD/CD レーベルにも印刷できます。

⇒ 「写真と手書きの文字や絵を合成して印刷する」 (P.65)

目次

取扱説明書について	3	便利な印刷機能を使う	59
本製品の取扱説明書について.....	3	いろいろなレイアウトでメモリーカードの写真を印刷する.....	59
電子マニュアル（取扱説明書）を表示する.....	4	便利な表示機能を使う	62
マイ プリンタ（Windows のみ）.....	5	表示方法を変更する.....	62
こんなことができます.....	6	印刷する範囲を指定するトリミング.....	62
PIXUS 豆知識.....	7	印刷する写真を日付で絞り込む－日付指定.....	63
本機をお使いになる前に		写真と手書きの文字や絵を合成して印刷する	65
各部の名称について	10	手書きナビシートを使って印刷する.....	66
前面.....	10	DVD/CD 手書きナビシートを使って印刷する.....	70
背面および底面.....	11	カードスロットをパソコンのドライブに設定する	75
内部.....	12	写真を焼き増ししてみよう	
操作パネル.....	13	写真を焼き増しする	76
液晶モニター画面の操作方法	14	便利な印刷機能を使う	79
基本的な操作.....	14	いろいろな写真印刷.....	79
そのほかのボタンの操作.....	15	便利な表示機能を使う	80
本機の電源を入れる／切る	17	表示方法を変更する.....	80
電源を入れる.....	17	印刷する範囲を指定するトリミング.....	80
電源を切る.....	18	DVD/CD に印刷してみよう	
コピーやスキャンする原稿をセットする	19	DVD/CD 印刷の準備をする	81
使用できる原稿.....	19	用意するもの.....	81
原稿をセットする.....	19	DVD/CD に印刷するときの注意について.....	82
用紙をセットする	20	CD-R トレイの取り付け・取り外し.....	83
印刷に適した用紙を選ぶ.....	20	DVD/CD のレーベル面に印刷する	88
用紙について.....	21	DVD/CD 印刷について.....	88
用紙のセット位置について－後トレイとカセット.....	25	DVD/CD のレーベル面をコピーする.....	89
給紙箇所を変更する.....	27	メモリーカードから印刷する.....	90
用紙のセット方法について.....	27	写真から印刷する.....	91
封筒のセット方法について.....	32	らくちん CD ダイレクトプリント for Canon を使って印刷する.....	93
小さなサイズ of 用紙のセット方法について（L 判、2L 判、KG サイズ、名刺、カードサイズ）.....	36	パソコンから印刷してみよう	
コピーしてみよう		パソコンから印刷する	94
コピーする	38	プリンタドライバの機能と開きかた	98
設定項目について.....	39	プリンタドライバの便利な機能.....	98
拡大・縮小してコピーする.....	40	プリンタドライバの設定画面を表示する.....	99
濃度の設定を変更する.....	41	スキャンしてみよう	
プレビュー画面を表示する.....	41	画像をスキャンする	101
便利なコピー機能を使う	42	画像のスキャンについて.....	101
いろいろなコピー.....	42	スキャンの方法について.....	101
メモリーカードから印刷してみよう		デジタルカメラと直接つないで印刷してみよう	
メモリーカードをセットする	47	PictBridge 対応機器から印刷する	105
使用できるメモリーカードについて.....	47	PictBridge 対応機器から印刷する.....	105
印刷できる画像データ.....	48	PictBridge の印刷設定について.....	107
メモリーカードをカードスロットにセットする.....	48		
メモリーカードを取り出す.....	50		
メモリーカードの写真を印刷する	51		
本機の液晶モニターで写真を見ながら印刷する.....	51		
フォトナビシートを使って印刷する.....	55		

ワイヤレス通信で印刷してみよう

ワイヤレス通信対応機器から印刷する.....	111
印刷する用紙やレイアウトを設定する.....	111
赤外線通信で印刷する.....	112
Bluetooth 通信で印刷する.....	113

取扱説明書について

このたびは、キヤノン《PIXUS（ピクサス）MP610 series》をお買い上げいただきまして、まことにありがとうございます。本製品の機能を十分に発揮させて効果的にご利用いただくために、ご使用前に取扱説明書をひととおりお読みください。

また、お読みになったあとは、必ず保管してください。操作中に使いかたがわからなくなったり、機能についてもっと詳しく知りたいときにお役に立ちます。

本製品の取扱説明書について

各取扱説明書では PIXUS MP610 series の操作や機能について説明しています。

Step 1

 **かんたんスタートガイド（本体設置編／ソフトウェアインストール編）**



必ず、最初にお読みください。

本機の設置、パソコンとの接続、MP ドライバのインストールなど、本機をご購入後、初めて使用するまでに必要な説明が記載されています。

本体設置編には、設置、取り付けの説明が記載されています。ソフトウェアインストール編には、ソフトウェアのインストールの説明が記載されています。

Step 2

 **操作ガイド（本体操作編／お手入れ・困ったときには編）**




本機を使用するときにお読みください。

本体操作編には、用紙のセット方法やパソコンを使った印刷、スキャンの操作、DVD/CD に画像を印刷する操作、コピー、フォトプリントなど、本機をご使用いただくうえで基本となる操作・機能の説明が記載されています。

お手入れ・困ったときには編には、インクタンクの交換方法や日常のお手入れ、困ったときの対処方法などの説明が記載されています。

*以降、『操作ガイド（お手入れ・困ったときには編）』を、『操作ガイド（お手入れ編）』と呼びます。

Step 3

 **電子マニュアル（取扱説明書）**



パソコンの画面で見える取扱説明書です。

本書には記載されていない使いかたやトラブルへの対処方法、『セットアップ CD-ROM』に付属しているアプリケーションソフトの使いかたなどについて詳しく知りたいときにお読みください。

電子マニュアル（取扱説明書）を表示する

電子マニュアル（取扱説明書）をパソコンの画面に表示する方法について説明します。

1 デスクトップ上のアイコン（）をダブルクリックする

電子マニュアル（取扱説明書）の一覧が表示されます。


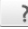


参考


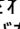

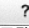
電子マニュアル（取扱説明書）をインストールしていなかったり、削除した場合は、『セットアップ CD-ROM』を使って、以下のどちらかの方法でインストールします。

- [おまかせインストール] を選んで、MP ドライバ、アプリケーションソフトとともにインストール
- [選んでインストール] から [電子マニュアル（取扱説明書）] を選んでインストール

Windows

- 『PC プリントガイド』は、プリンタドライバの [操作説明] ボタンをクリックして、表示することもできます。
[操作説明] ボタンは、プリンタドライバの [基本設定] シートおよび [ユーティリティ] シートに表示されます。ただし、電子マニュアル（取扱説明書）がパソコンにインストールされている必要があります。
- 『スキャンガイド』は、スキャナドライバの  ボタンをクリックして、表示することもできます。
また、MP Navigator EX（エムピーナビゲーターイーエックス）の  ボタンをクリックして、表示することもできます。
ただし、電子マニュアル（取扱説明書）がパソコンにインストールされている必要があります。
- [スタート] メニューから表示するときは、[スタート] メニューから [すべてのプログラム]（Windows® 2000 をご使用の場合は [プログラム]）→ [Canon XXX マニュアル] → [XXX 電子マニュアル（取扱説明書）] の順に選びます（「XXX」は機種名）。
- インストールした電子マニュアル（取扱説明書）を削除するときは、[スタート] メニューから [すべてのプログラム]（Windows 2000 をご使用の場合は [プログラム]）→ [Canon XXX マニュアル]（「XXX」は機種名）→ [アンインストール] の順に選びます。
すべての電子マニュアル（取扱説明書）がまとめて削除されます。

Macintosh

- 『PC プリントガイド』は、プリントダイアログの [品位と用紙の種類]、[カラーオプション]、[特殊効果]、[フチなし全面印刷]、または [両面印刷とじしる] の  ボタンをクリックして、表示することもできます。ただし、電子マニュアル（取扱説明書）がインストールされていないと、 ボタンをクリックしても表示されません。
- 『PC プリントガイド』は、プリンタドライバを削除すると削除されます。プリンタドライバを再インストールする場合は、[電子マニュアル（取扱説明書）] もインストールしてください。
- 『スキャンガイド』は、スキャナドライバの  ボタンをクリックして、表示することもできます。
また、MP Navigator EX の  ボタンをクリックして、表示することもできます。
ただし、電子マニュアル（取扱説明書）がパソコンにインストールされている必要があります。
- Finder の [ヘルプ] メニューから [Mac ヘルプ] を選んでヘルプビューアを開き、[ライブラリ] メニュー（Mac OS X v.10.2.8 をご使用の場合は、ツールバーの [ヘルプセンター] ボタン）をクリックすると、インストールされた電子マニュアル（取扱説明書）を選んで表示できます。

マイプリンタ (Windowsのみ)



本機のプリンタ機能の操作を手助けするソフトウェアです。

プリンタドライバやプリンタ状態の確認画面を、ここからかんたんな操作で開くことができます。本機のプリンタ機能の設定や状態を、確認したり変更したりできます。

また、操作に困ったとき、対処方法をお知らせするメニューもあります。

デスクトップのアイコンをダブルクリックして、ラクラク操作を体験してみてください。

記号について

本書で使用しているマークについて説明します。本書では製品を安全にお使いいただくために、大切な記載事項には下記のようなマークを使用しています。これらの記載事項は必ずお守りください。



警告

取扱いを誤った場合に、死亡または重傷を負う恐れのある警告事項が書かれています。安全に使用していただくために、必ずこの警告事項をお守りください。



注意

取扱いを誤った場合に、傷害を負う恐れや物的損害が発生する恐れのある注意事項が書かれています。安全に使用していただくために、必ずこの注意事項をお守りください。



重要

操作上、必ず守っていただきたい重要事項が書かれています。製品の故障・損傷や誤った操作を防ぐために、必ずお読みください。



参考

操作の参考になることや補足説明が書かれています。



Windows 独自の操作について記載しています。



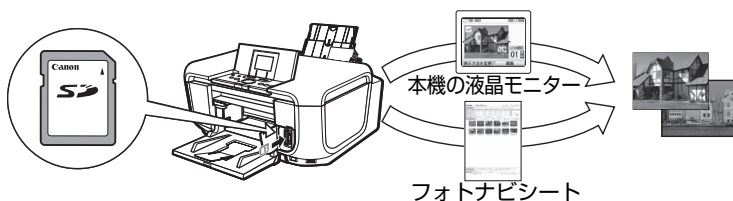
Macintosh® 独自の操作について記載しています。

こんなことができます

■ メモリーカードの写真を印刷したい

メモリーカードを本機にセットし、液晶モニターで確認しながら印刷したり、フォトナビシートを使って、かんたんに焼き増しすることができます。

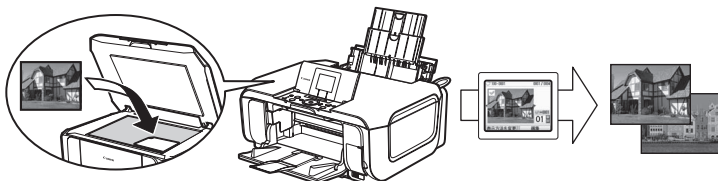
⇒ 「メモリーカードから印刷してみよう」(P.47)



■ 写真をスキャンして印刷したい

残しておきたい写真をスキャンして、液晶モニターで確認しながら印刷することができます。

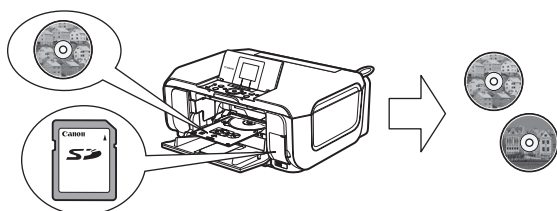
⇒ 「写真を焼き増ししてみよう」(P.76)



■ DVD/CD のレーベル面をコピーしたり、写真や画像を印刷したい

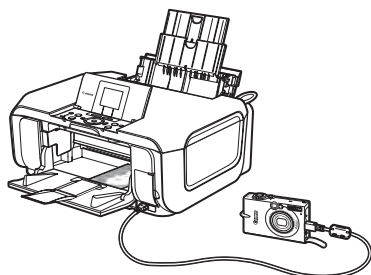
DVD/CD (プリンタブルディスク) に DVD/CD のレーベル面をコピーしたり、メモリーカードの写真や紙焼きの写真を印刷することができます。

⇒ 「DVD/CD に印刷してみよう」(P.81)



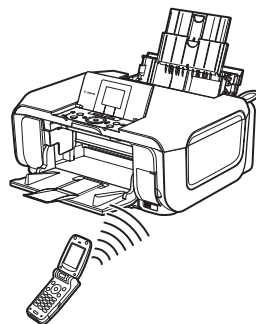
■ デジタルカメラや携帯電話で撮った写真をかんたんに印刷したい

本機に対応のデジタルカメラを接続すれば、カメラの操作でかんたんに印刷することができます。



⇒ 「デジタルカメラと直接つないで印刷してみよう」(P.105)

赤外線通信や Bluetooth に対応した携帯電話から、撮影した写真をワイヤレスで印刷することができます (Bluetooth 通信機能はオプションです)。



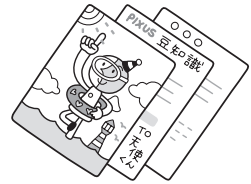
⇒ 「ワイヤレス通信で印刷してみよう」(P.111)



印刷のヒントになる豆知識を紹介します。お使いになる前にこちらをお読みにになり、思い出の写真キレイに楽しく印刷してください！

インクはどのように使われるの？

ほとんどのインクは印刷に使用されています。



1 クリーニングでも少量のインクが使われます

きれいな印刷を保てるように、状況に応じて自動的にクリーニングを行います。

クリーニングとは、インクがふき出されるノズルから、わずかにインクを吸い出し、目づまりなどを防止する機能です（クリーニングは手動で行うこともできます）。

クリーニングなどで使用したインクは、本機内部の「インク吸収体」とよばれる部分に吸収されます。



インク吸収体が満杯になると交換が必要になります。インク吸収体はお客様ご自身で交換はできませんので、お早めにお客様相談センターまたは修理受付窓口にご連絡ください。満杯になる前に、エラーメッセージでお知らせします。

詳しくはこちら ➡ 『操作ガイド（お手入れ編）』の「困ったときには」の「液晶モニターにエラーメッセージが表示されている」

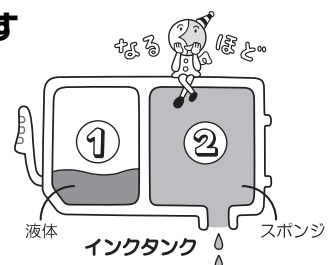
2 各色のインクのなくなりかたは均一なの？

- 印刷する画像の色合いや、印刷物の内容によって異なります。また2種類の黒インクは、印刷する用紙の種類やプリンタドライバの設定によって、自動的に使い分けられます。9PGBK (BCI-9BK) は顔料インクで、主に文字中心の印刷の際に使われます。7eBK (BCI-7eBK) は染料インクで、主に写真やイラストなどの印刷の際に使われます。
- 黒のみの文章を印刷したり、モノクロ印刷をするときにも、ブラック以外のインクが使われることがあります。

まめまめ知識 インクが少なくなったらお知らせします

まず、①がなくなるとインクランプがゆっくり点滅し、インクが少なくなったことをお知らせします。

次に、②がなくなるとインクランプがはやく点滅し、新しいインクタンクへの交換をお知らせします。



詳しくはこちら ➡ 『操作ガイド（お手入れ編）』の「インクタンクを交換する」



とくべつな用紙だから、「失敗したくない!」ときには



ポイント 印刷前に本機の様子を確認しよう!



プリントヘッドの調子はOK?

ノズルチェックパターンで確認できます。

詳しくはこちら➡

『操作ガイド(お手入れ編)』の「印刷にかすれやむらがあるときは」



本機の内部がインクで汚れていないかな?

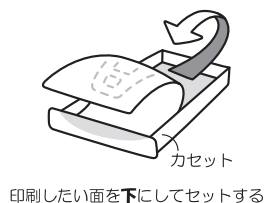
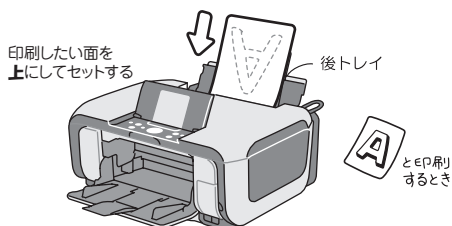
大量に印刷したあとや、フチなし印刷を行ったあとは、用紙の通過部分がインクで汚れている場合があります。インク拭き取りクリーニングで、本機の内部をおそうじできます。

詳しくはこちら➡

『操作ガイド(お手入れ編)』の「清掃する」の「インク拭き取りクリーニングを行う」

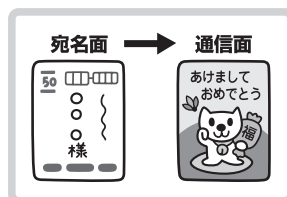
ポイント 用紙のセットのしかたは大丈夫?

後トレイとカセットでは用紙のセットのしかたが違うので注意してね!



● はがきのセット(自動両面印刷のとき)

宛名面→通信面の順番で印刷します。そのため、用紙は宛名面を先に印刷するようにセットしてください。



● はがきのセット(片面ずつ印刷するとき)

通信面から先に印刷すると、よりキレイに仕上がります。

詳しくはこちら➡「はがきに印刷するときの注意」(P.32)

反っている用紙は水平に伸ばしてからセットしてください。

詳しくはこちら➡『操作ガイド(お手入れ編)』の「困ったときには」の「印刷結果に満足できない」の「反りのある用紙を使用している」

ポイント 用紙に合わせてキレイに印刷!

プリンタドライバや接続するカメラの[用紙の種類]をセットした用紙に合わせてね!

本機は最適な画質になるように、お使いの用紙に合わせて印刷方法を変えています。どのような紙をセットしたのか、本機に伝えると、最適な画質に合わせて印刷できます。

電波障害自主規制について

この装置は、情報処理装置等電波障害自主規制協議会（VCCI）の基準に基づくクラス B 情報技術装置です。この装置は、家庭環境で使用することを目的としていますが、この装置がラジオやテレビジョン受信機に近接して使用されると、受信障害を引き起こすことがあります。

取扱説明書に従って正しい取り扱いをして下さい。

国際エネルギースタープログラムについて

当社は、国際エネルギースタープログラムの参加事業者として、本製品が国際エネルギースタープログラムの対象製品に関する基準を満たしていると判断します。



Exif Print について

本機は、「Exif Print」に対応しています。

Exif Print は、デジタルカメラとプリンタの連携を強化した規格です。

Exif Print 対応デジタルカメラと連携することで、撮影時のカメラ情報を活かし、それを最適化して、よりきれいなプリント出力結果を得ることができます。



商標について

- Microsoft は、Microsoft Corporation の登録商標です。
- Windows は、アメリカ合衆国およびその他の国で登録されている Microsoft Corporation の商標です。
- Windows Vista は、Microsoft Corporation の商標です。
- Macintosh および Mac は米国およびその他の国で登録された Apple Inc. の商標です。
- メモリースティック、メモリースティック PRO、メモリースティック Duo、メモリースティック PRO Duo は、ソニー（株）の商標です。
- xD-Picture カードは、富士フイルム（株）の商標です。
- MultiMediaCard は MultiMediaCard Association の商標です。
- SD カード、miniSD カード、および microSD カードは、SD Association の商標です。
- DCF は、（社）電子情報技術産業協会の団体商標で、日本国内における登録商標です。
- DCF ロゴマークは、（社）電子情報技術産業協会の「Design rule for Camera File system」の規格を表す団体商標です。
- IrDA は、Infrared Data Association の商標であり、キヤノンはライセンスに基づいて使用しています。
- Bluetooth は、米国 Bluetooth SIG, Inc. の商標であり、キヤノンはライセンスに基づいて使用しています。

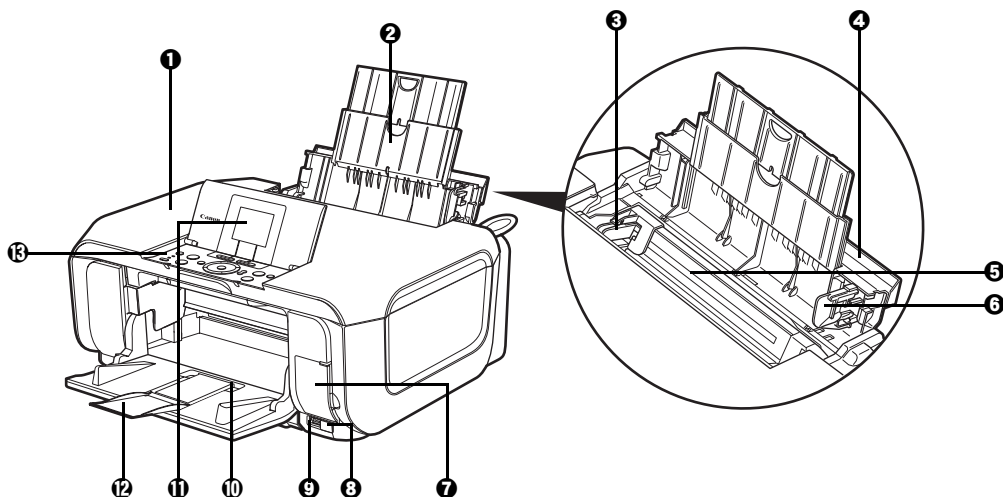
お客様へのお願い

- 本書の内容の一部または全部を無断で転載することは、禁止されています。
- 本書の内容に関しては、将来予告なく変更することがあります。
- 本書の内容については万全を期していますが、万一誤りや記載漏れなどにお気づきの点がございましたら、キヤノンお客様相談センターまでご連絡ください。
連絡先は、別紙の『サポートガイド』に記載しています。
- 本機を運用した結果については、上記にかかわらず責任を負いかねますので、ご了承ください。

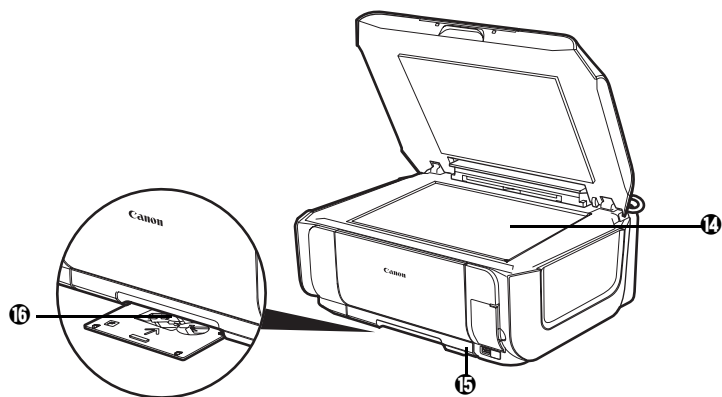
各部の名称について

各部名称と役割について説明します。

前面

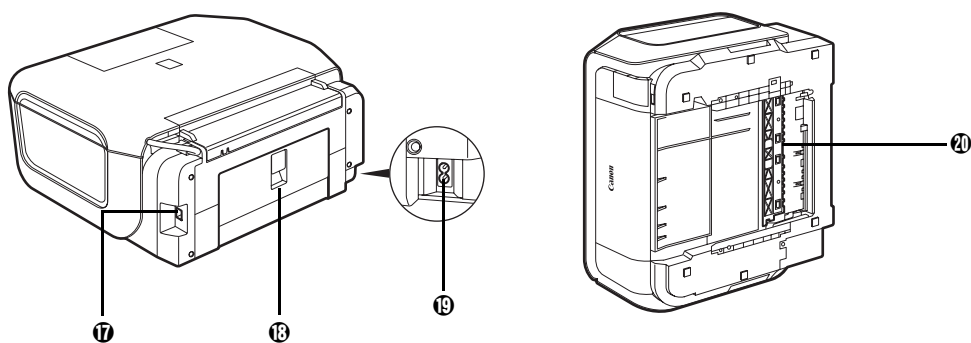


- ① 原稿台カバー 原稿台ガラスに原稿をセットするときに開けます。
- ② 用紙サポート 引き出して使用し、セットした用紙を支えます。
- ③ 用紙ガイド 用紙の左端にぴったり付けて使用し、用紙がまっすぐに給紙されるように支えます。⇒ P.29
- ④ 給紙口カバー 後トレイに用紙をセットするときに開けます。
- ⑤ 後トレイ さまざまな用紙をかんたんにセットできます。一度に複数枚の用紙がセットでき、自動的に1枚ずつ給紙されます。
- ⑥ カバーガイド 用紙がまっすぐに給紙されるように支えます。
- ⑦ カードスロットカバー メモリーカードをセットするときに開けます。メモリーカードをセットしたあとは閉めてください。⇒ P.48
- ⑧ 赤外線ポート 赤外線通信を利用してワイヤレスで印刷するときに使います。⇒ P.112
- ⑨ カメラ接続部 デジタルカメラなどの PictBridge 対応機器から直接印刷するときに、ここに接続します。⇒ P.105
また、オプションの Bluetooth ユニット BU-20 を取り付けると、Bluetooth 通信を利用してワイヤレスで印刷できます。⇒ P.113
- ⑩ 排紙トレイ コピーや印刷が開始されると自動的に開き、印刷された用紙が排出されます。使用しないときは閉じておいてください。
- ⑪ 液晶モニター メッセージ、メニュー項目、動作状況が表示されます。
- ⑫ 排紙補助トレイ 排出された用紙を支えます。印刷するときは開いてください。
- ⑬ 操作パネル 本機の設定や操作をするときに使用します。⇒ P.13



- ⑭ **原稿台ガラス** 原稿をセットします。
- ⑮ **カセット** よく使う用紙をセットして、本機に差し込みます。一度に複数枚の用紙がセットでき、自動的に1枚ずつ給紙されます。
- ⑯ **CD-R トレイ収納部** 付属のCD-R トレイを収納できます。

背面および底面



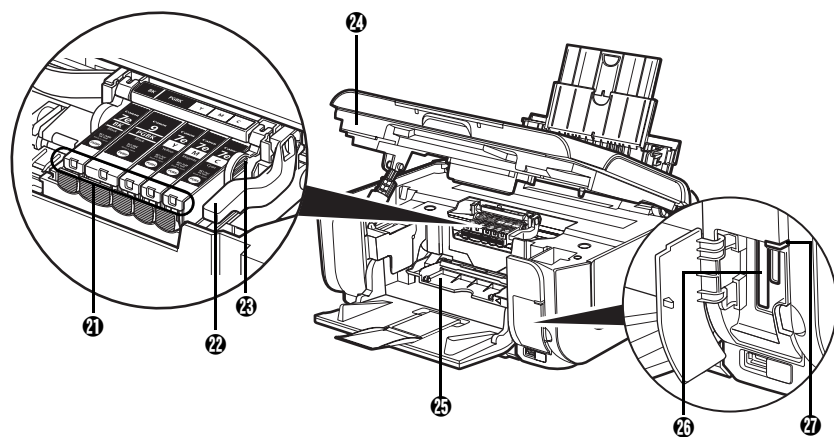
- ⑰ **USB ケーブル接続部** USB ケーブルでパソコンと接続するためのコネクタです。

重要

パソコンに本機を接続して印刷または画像をスキャンしているときや、パソコンがスリープモードまたはスタンバイモードのときにUSB ケーブルを抜き差ししないでください。
- ⑱ **背面カバー** 紙づまりのときに開き、つまった用紙を取り除きます。
- ⑲ **電源コード接続部** 付属の電源コードを接続するためのコネクタです。
- ⑳ **両面搬送部** 紙づまりのときに、カセットを取り外して開けます。

内部

本機をお使いになる前に

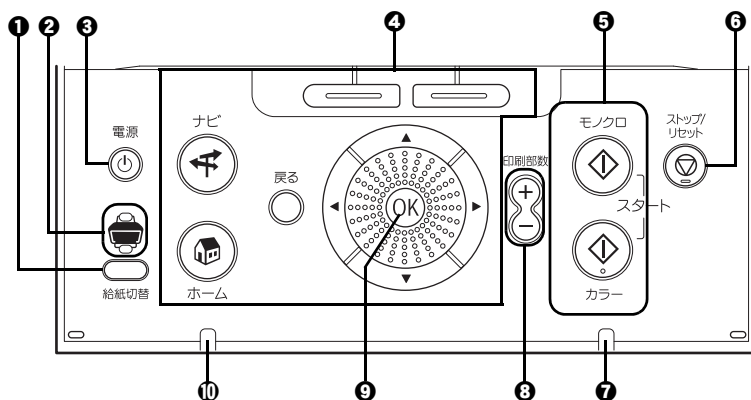


- ① **インクランプ** 赤色に点灯／点滅し、インクタンクの状態を知らせます。⇒『操作ガイド（お手入れ編）』の「インクの状態を確認する」
- ② **プリントヘッド固定レバー** プリントヘッドを固定します。
重要
プリントヘッドを取り付けたら、このレバーを上げないでください。
- ③ **プリントヘッドホルダ** プリントヘッドを取り付けます。
- ④ **スキャナユニット（プリンタカバー）** 原稿をスキャンするユニットです。インクタンクを交換するときや本機内部につまった用紙を取り除くときに開けます。
- ⑤ **CD-R トレイガイド** CD-R トレイをセットします。DVD/CD に印刷するときには手前に倒してください。用紙に印刷するときには閉じてください。
- ⑥ **カードスロット** メモリーカードをセットします。⇒ P.48
- ⑦ **アクセスランプ** 点灯または点滅し、メモリーカードの状態を知らせます。⇒ P.48

参考

プリントヘッドとインクタンクの取り付け方法は、『かんたんスタートガイド（本体設置編）』を参照してください。

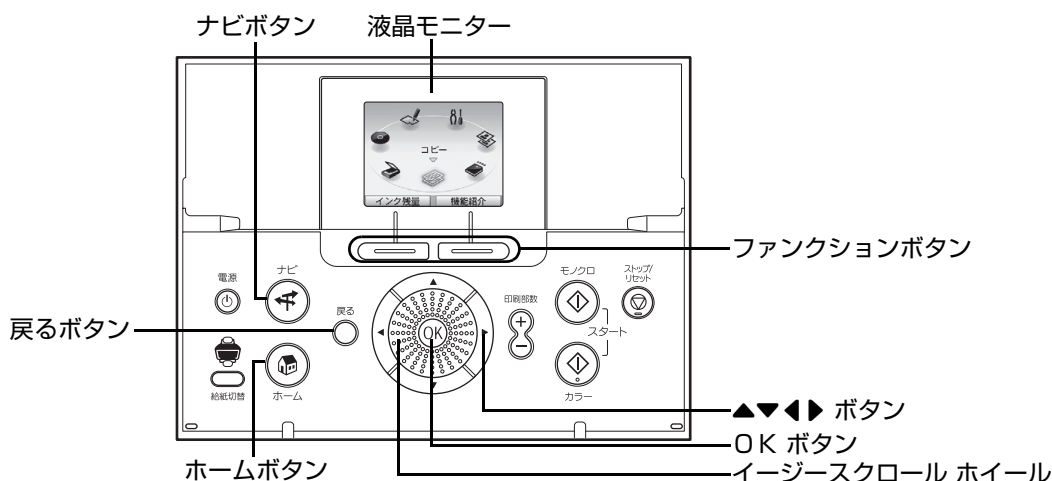
操作パネル



- ① 給紙切替ボタン
給紙箇所を切り替えるときに使います。
- ② 後トレイランプ (上)
カセットランプ (下)
選択されている給紙箇所をランプで示します。
- ③ 電源ボタン
電源を入れる／切るときに押します。電源を入れるときは、原稿台カバーを閉じてください。
- ④ 液晶モニター画面を操作する
ときに使うボタン類
⇒「液晶モニター画面の操作方法」(P.14)
- ⑤ モノクロスタートボタン (上)
カラースタートボタン (下)
白黒コピーまたは白黒スキャンを開始するには、モノクロスタートボタンを押します。カラーコピー、カラーフォトプリント、またはカラースキャンを開始するには、カラースタートボタンを押します。
- ⑥ ストップ/リセットボタン
印刷を中止するときなどに押します。
- ⑦ エラーランプ
用紙やインクがなくなったときなど、エラーが発生したときにオレンジ色に点灯または点滅します。
- ⑧ +-ボタン
コピー部数や印刷部数を選ぶときに使います。
- ⑨ OK ボタン
メニュー項目や設定項目を確定します。⇒ P.14
また印刷途中でのエラーから復帰するときや、紙づまりを取り除いたあと、復帰するときに使います。
- ⑩ 電源ランプ
緑色に点灯または点滅し、電源のオン／オフの状態を知らせます。

液晶モニター画面の操作方法

液晶モニターに表示されるメニュー画面や設定画面から、本機のいろいろな機能を使用できます。
ここでは、メニュー画面や操作パネルのボタンの基本的な使いかたについて説明します。



基本的な操作

イージースクロール ホイールや ◀▶ ボタン、OK ボタンを使った操作について、ホーム画面を例に説明します。

1 ホームボタンを押す

ホーム画面が表示されます。



2 イージースクロール ホイールを回してメニューを選び、OK ボタンを押す

イージースクロール ホイールを左右に回して項目を選ぶことができます。項目は ◀▶ ボタンでも選ぶことができます。



お使いになりたいメニューのアイコンをこの位置まで移動させます。

選んだメニューの画面が表示されます。

ホーム画面では以下のメニューを選ぶことができます。

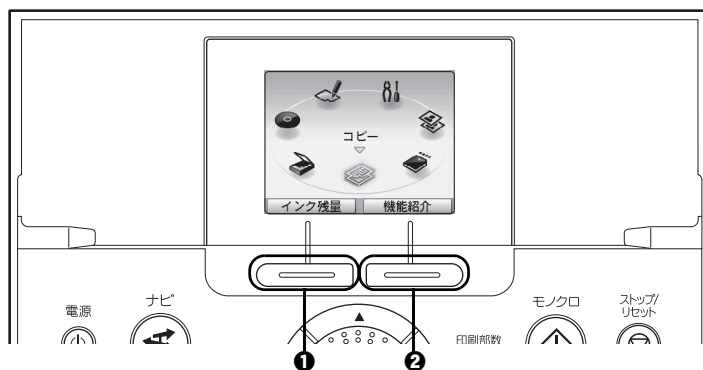
コピー	いろいろなレイアウトのコピーができます。⇒「コピーしてみよう」(P.38)
スキャン	操作パネルを使って原稿をパソコンにスキャンできます。⇒「スキャンしてみよう」(P.101)
DVD/CD 印刷	スキャンした写真や画像を、DVD/CD (プリンタブルディスク) に印刷することができます。⇒「DVD/CD のレーベル面に印刷する」(P.88)
らく楽フォトシート	フォトナビシートでかんたんにメモリーカードの写真を印刷したり、手書きナビシートや DVD/CD 手書きナビシートで手書き文字や絵を合成して、はがきや DVD/CD に印刷することができます。⇒「フォトナビシートを使って印刷する」(P.55) / 「写真と手書きの文字や絵を合成して印刷する」(P.65)
設定	本機のお手入れをしたり、本機の設定を変更することができます。詳しくは、『操作ガイド (お手入れ編)』の「印刷にかすれやむらがあるときは」、「清掃する」または「本機の設定を変更する」を参照してください。
かんたん写真焼増し	紙焼きの写真のスキャンして印刷することができます。⇒「写真を焼き増ししてみよう」(P.76)
メモリーカード	デジタルカメラのメモリーカードに保存されている写真を印刷することができます。⇒「メモリーカードから印刷してみよう」(P.47)

そのほかのボタンの操作

■ ファンクションボタン

液晶モニターの下に表示されるメニューは、2つのファンクションボタンで選ぶことができます。

液晶モニターに表示された画面に応じて、ファンクションボタンを押したときに表示される画面は異なります。



- ① ファンクションボタン (左) ホーム画面では、ファンクションボタン (左) を押すと、インク残量画面が表示されます。
- ② ファンクションボタン (右) ホーム画面では、ファンクションボタン (右) を押すと、選んだメニューの機能紹介が表示されます。

そのほかの画面で押すと、操作方法やメニューなどが表示されます。

■ 戻るボタン

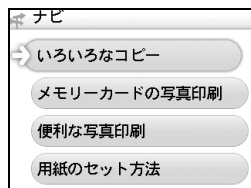
1つ前の画面に戻ります。

■ ナビメニューで印刷のしかたを見る

よく使う印刷のしかたや、用紙の補給のしかたなどがわからないときは、ナビメニューを使うと簡単に説明を見ることができます。

1 ナビボタン を押す

ナビ画面が表示されます。



2 メニューから使いたい機能を選んで OK ボタンを押す

作業の流れの説明が表示されます。説明にしたがって操作してください。

ナビ画面ではいろいろなメニューを選ぶことができます。

本機の電源を入れる／切る

印刷を開始する前に、本機の電源を入れます。

電源を入れる

電源を入れる前に、以下の準備が終わっていることを確認してください。

- プリントヘッドとインクタンクがセットされている。

パソコンと接続してご使用になる場合は、以下の準備が終わっていることも確認してください。

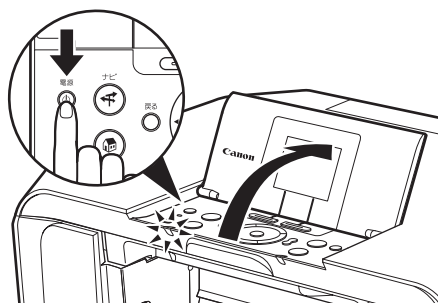
- パソコン（接続機器）と接続されている。
- MP ドライバがインストールされている。



参考

上記の準備操作が行われていない場合は、『かんたんスタートガイド（本体設置編／ソフトウェアインストール編）』にしたがって準備してください。

1 操作パネルを開いて、本機の電源ボタンを押して電源を入れる



電源ランプが緑色に点滅後、点灯します。



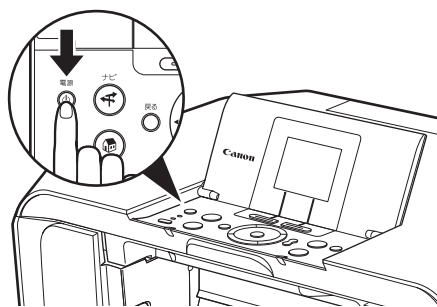
参考

エラーランプがオレンジ色に点灯または点滅し、液晶モニターにエラーメッセージが表示された場合は、『操作ガイド（お手入れ編）』の「困ったときには」の「液晶モニターにエラーメッセージが表示されている」を参照してください。

2 パソコンと接続している場合は、パソコンの電源を入れる

電源を切る

1 本機の電源ボタンを押して電源を切る



電源ランプの点滅が終わると電源が切れます。



電源プラグについて

電源を切ったあと、電源プラグを抜くときは、必ず電源ランプが消灯していることを確認してください。電源ランプが緑色に点灯／点滅しているときに、電源プラグをコンセントから抜くと、その後、印刷できなくなることがあります。

電源を切るときは、『操作ガイド（お手入れ編）』の「インクタンクを交換する」の「きれいな印刷を保つために（プリントヘッドの乾燥・目づまり防止）」もあわせて参照してください。

■ 液晶モニターの自動消灯

本機を約5分間* 操作しないと、液晶モニターが消灯します。

* 液晶モニターが消灯するまでの時間は変更できません。



復帰したいときは電源ボタン以外の操作パネルのボタンを押すか、印刷の操作を行ってください。液晶モニターが自動消灯しているときに電源ボタンを押すと、電源が切れます。

コピーやスキャンする原稿をセットする

コピーやスキャンを行う場合の原稿を、原稿台ガラスにセットする方法について説明します。

使用できる原稿

原稿台ガラスにセットして、コピーまたはスキャンできる原稿は、次のとおりです。

原稿の種類	<ul style="list-style-type: none">● 書類● 写真● 本● DVD/CD
サイズ (幅×長さ)	最大 216 mm × 297 mm
高さ	最大 18 mm

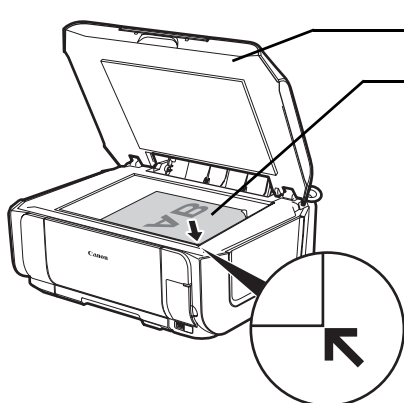
原稿をセットする

原稿台ガラスにコピーまたはスキャンしたい原稿をセットします。写真のセットのしかたは「写真を焼き増しする」(P.76)を参照してください。



原稿にのり、インク、修正液などを使ったときは、乾いてから原稿台ガラスにセットしてください。

1 原稿を原稿台ガラスにセットする



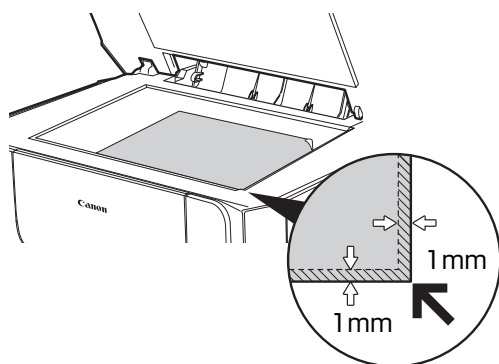
- ① 原稿台カバーを開けます。
- ② 原稿をコピーまたはスキャンする面を下向きにして原稿台ガラスにセットします。
左の図のように、原稿の左上隅を原稿位置合わせマークに合わせます。



- 原稿台ガラスに 2.0 kg 以上の物をのせないでください。
- 原稿を強く (2.0 kg を超える力で) 押さえたり重みをかけないでください。強く押さえずるとスキャナが正しく動作しなくなったり、ガラスの破損などの危険があります。



左の図の斜線の部分はコピーやスキャンできません。



2 原稿台カバーをゆっくり閉じる

用紙をセットする

印刷する用紙を後トレイまたはカセットにセットする方法について説明します。

印刷に適した用紙を選ぶ

写真や文書のための用紙はもちろん、シール紙やはがきなど、印刷の楽しさをひろげる各種専用紙が用意されています。

● 写真を印刷するには

- エコノミーフォトペーパー
- キヤノン写真用紙・光沢
- キヤノン写真用紙・光沢 ゴールド
- キヤノン写真用紙・絹目調
- スーパーフォトペーパー
- スーパーフォトペーパー・両面
- プロフェッショナルフォトペーパー
- マットフォトペーパー



● ビジネス文書を印刷するには

- 高品位専用紙



● オリジナルグッズを作るには

- Tシャツ転写紙
- ピクサスブチシール
- ピクサスブチシール・フリーカット
- フォトシールセット
- 片面光沢名刺用紙
- 両面マット名刺用紙



● 年賀状、挨拶状を印刷するには

- ハイグレードコートはがき
- フォト光沢はがき
- プロフェッショナルフォトはがき



用紙について

■ 本機で使用できる用紙

● 種類

用紙の名称／型番 ^{*1}	最大積載枚数		排紙積載枚数	用紙の種類			
	後トレイ	カセット		本機の設定	プリンタドライバの設定		
普通紙（再生紙を含む） ^{*2}	150 枚	150 枚	50 枚	普通紙	普通紙		
はがき／年賀はがき ^{*5}	40 枚	40 枚	40 枚	—	はがき		
インクジェットはがき／インクジェット紙年賀はがき ^{*3} ^{*4}	40 枚	40 枚	40 枚	インクジェットはがき（通信面のみ）	インクジェットはがき（通信面） はがき（宛名面）		
インクジェット光沢はがき／写真用年賀はがき ^{*3} ^{*4}	20 枚	20 枚	20 枚	インクジェットはがき（通信面のみ）	インクジェットはがき（通信面） はがき（宛名面）		
往復はがき ^{*5}	40 枚	40 枚	1 枚	—	はがき		
封筒 ^{*5}	10 枚	5 枚	1 枚	—	封筒		
キヤノン普通紙・ホワイト SW-101	130 枚	130 枚	50 枚	普通紙	普通紙		
キヤノン普通紙・ホワイト両面厚口 SW-201	100 枚	100 枚	50 枚	普通紙	普通紙		
高品位専用紙 HR-101S ^{*5}	80 枚	80 枚	50 枚	—	高品位専用紙		
ハイグレードコートはがき CH-301 ^{*3} ^{*4}	40 枚	40 枚	40 枚	インクジェットはがき（通信面のみ）	インクジェットはがき（通信面） はがき（宛名面）		
フォト光沢ハガキ KH-201N ^{*3} ^{*4}	20 枚	20 枚	20 枚	光沢紙（通信面のみ）	光沢紙（通信面） はがき（宛名面）		
プロフェッショナルフォトはがき PH-101 ^{*3} ^{*4} ^{*6}	20 枚	20 枚	20 枚	プロフォトペーパー（通信面のみ）	プロフォトペーパー（通信面） はがき（宛名面）		
エコノミーフォトペーパー EC-101	A4、2L 判、六切：10 枚 L 判、KG 4 × 6、ワイド：20 枚 カード：20 枚（後トレイのみ） ^{*7}		^{*8}	光沢紙	光沢紙		
キヤノン写真用紙・光沢 GP-501 ^{*6}				光沢紙	光沢紙		
キヤノン写真用紙・光沢ゴールド GL-101				光沢ゴールド	キヤノン写真用紙 光沢ゴールド		
キヤノン写真用紙・絹目調 SG-201 ^{*6}				スーパーフォト	スーパーフォトペーパー		
スーパーフォトペーパー SP-101 ^{*6}				スーパーフォト	スーパーフォトペーパー		
スーパーフォトペーパー・両面 SP-101D ^{*5} ^{*6}				—	スーパーフォトペーパー両面		
プロフェッショナルフォトペーパー PR-101 ^{*6}				プロフォトペーパー	プロフォトペーパー		
マットフォトペーパー MP-101				マットフォト	マットフォトペーパー		
T シャツ転写紙 TR-301 ^{*5}				1 枚	1 枚	—	T シャツ転写紙
ピクサスブチシール PS-101 ^{*9} （16 面光沢フォトシール）				1 枚	使用できません ^{*7}	—	スーパーフォト

用紙の名称／型番 ^{*1}	最大積載枚数		排紙積載枚数	用紙の種類	
	後トレイ	カセット		本機の設定	プリンタドライバの設定
ピクサスブチシール・フリーカット PS-201 ^{*9}	1 枚	使用できません ^{*7}	*8	スーパーフォト	インクジェットはがき、またはスーパーフォトペーパー
フォトシールセット PSHRS ^{*9} (2 面 / 4 面 / 9 面 / 16 面)	1 枚			スーパーフォト	インクジェットはがき、またはスーパーフォトペーパー
片面光沢名刺用紙 KM-101 ^{*10}	20 枚			スーパーフォト	スーパーフォトペーパー
両面マット名刺用紙 MM-101 ^{*10}	20 枚			スーパーフォト	スーパーフォトペーパー (写真・イラスト) 普通紙 (文字)

*1 「型番」のあるものは、キヤノン純正紙です。用紙の裏表や使用上の注意については、各用紙の取扱説明書を参照してください。また、種類によって取り扱っているサイズが異なります。詳しくは、キヤノンピクサスホームページ canon.jp/pixus をご覧ください。

*2 用紙の種類やご使用の環境（高温・多湿や低温・低湿の場合）によっては、正常に紙送りできない場合があります。この場合は、セットする枚数を約半分に減らしてください。（再生紙は古紙配合率 100% の再生紙が使用できません。）

*3 宛名面はパソコンからの印刷にのみ使用できます。

*4 Windows をご使用の場合は、『キヤノンピクサスカンたん印刷』（はがき両面印刷）に対応したアプリケーションソフトを使うことで、両面印刷ができるようになります。アプリケーションソフトについては、キヤノンピクサスホームページで紹介しています。canon.jp/pixus にアクセスしてください。

*5 パソコンからの印刷にのみ使用できます。

*6 用紙を重ねてセットすると、用紙を引き込む際に印刷面に跡が付いてしまう場合があります。その場合は、用紙を 1 枚ずつセットしてください。

*7 カセットから給紙した場合、故障の原因になることがありますので、必ず後トレイにセットしてください。

*8 にじみや変色を防ぐため、続けて印刷するときは、先に印刷した用紙を排紙トレイから取り出すことをお勧めします。

*9 紙焼きの写真をスキャンしてシール紙に印刷するときは、[かんたん写真焼増し] から [シール紙印刷] を選び、印刷してください。⇒ P.79

メモリーカードの写真をシール紙に印刷するときは、[メモリーカード] から [シール紙印刷] を選び、印刷してください。⇒ P.60

携帯電話の写真をシール紙に印刷するときは、[ワイヤレス印刷設定] で用紙サイズに [シール紙] を指定することで、印刷することができます。⇒ P.111

*10 パソコンからテキストデータを印刷する場合、データは名刺サイズ (55 mm × 91 mm) で作成し、上下左右の余白を 5 mm 程度に設定してください。

重要

使用しない用紙は、用紙が入っていたパッケージに戻し、高温・多湿・直射日光を避けて保管してください。

参考

携帯電話の写真を印刷するときの、用紙サイズと用紙の種類の設定方法については、「印刷する用紙やレイアウトを設定する」(P.111) を参照してください。

● サイズ

使用できる用紙のサイズとセットする場所は、以下の表のとおりです。

用紙	用紙の幅×長さ (単位 : mm)	後トレイ	カセット
Letter [レター]	215.9 × 279.4	○	○
Legal [リーガル]	215.9 × 355.6	○	×
A5	148.0 × 210.0	○	○
A4	210.0 × 297.0	○	○
B5 [B5 (JIS)]	182.0 × 257.0	○	○
KG 4 x 6	101.6 × 152.4	○	○
US 4 x 8	101.6 × 203.2	○	○
US 5 x 7	127.0 × 177.8	○	○
六切	203.2 × 254.0	○	○
L 判	89.0 × 127.0	○	○
2L 判	127.0 × 178.0	○	○
はがき	100.0 × 148.0	○	○
往復はがき	200.0 × 148.0	○	○
US Comm. Env. #10 [#10 封筒]	104.8 × 241.3	○	○
EUR DL Env. [DL 封筒]	110.0 × 220.0	○	○
長形 3 号*	120.0 × 235.0	○	○
長形 4 号*	90.0 × 205.0	○	○
洋形 4 号	105.0 × 235.0	○	○
洋形 6 号	98.0 × 190.0	○	○
カード	54.0 × 86.0	○	×
名刺	55.0 × 91.0	○	×
ワイド 101.6 x 180.6 mm [ワイド]	101.6 × 180.6	○	○

* Macintosh をご使用の場合は、長形 3 号、長形 4 号は使用できません。

自分で用紙のサイズを設定することもできます。以下の範囲内で設定してください。

- 最小サイズ： 54.0 mm × 86.0 mm (後トレイ)
89.0 mm × 127.0 mm (カセット)
- 最大サイズ： 215.9 mm × 584.2 mm (後トレイ)
215.9 mm × 297.0 mm (カセット)

● 重さ

64 ~ 105 g/m² (キヤノン純正紙以外の普通紙)

この範囲外の重さの用紙 (キヤノン純正紙以外) は、紙づまりの原因となりますので使用しないでください。



付属の CD-R トレイを使うことで、DVD/CD (プリンタブルディスク) に画像を印刷 (DVD/CD 印刷) することができます。詳しくは、「DVD/CD 印刷の準備をする」(P.81) を参照してください。

■ 本機で使用できない用紙

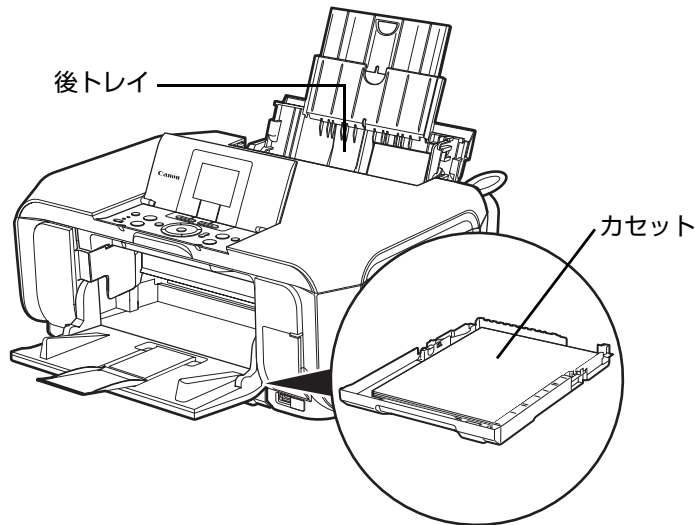
以下の用紙は使用しないでください。きれいに印刷できないだけでなく、紙づまりや故障の原因になります。

また、A5 サイズより小さい用紙（はがき／L判など）に印刷するときは、はがきより薄い紙、普通紙やメモ用紙を裁断した用紙を使用しないでください。

- 折れている／反りのある／しわが付いている用紙
- 濡れている用紙
- 薄すぎる用紙（重さ 64 g/m² 未満）
- 厚すぎる用紙（キヤノン純正紙以外の普通紙で重さ 105 g/m² を超えるもの）
- 絵はがき
- 一度折り曲げた往復はがき
- 写真付きはがきやステッカーを貼ったはがき
- ふたが二重になっている封筒
- ふたがシールになっている封筒
- 型押しやコーティングなどの加工された封筒
- 穴のあいている用紙
- 長方形以外の形状の用紙
- ステープルや粘着剤などでとじている用紙
- 粘着剤の付いた用紙
- 表面にラメなどが付いている用紙

用紙のセット位置について—後トレイとカセット

本機には2つの給紙箇所があり、上部の後トレイと前面のカセットの2箇所に用紙をセットすることができます。



● はじめて印刷するときは

ご購入時は後トレイから普通紙を給紙する設定になっています。

用紙は後トレイにセットしてください。

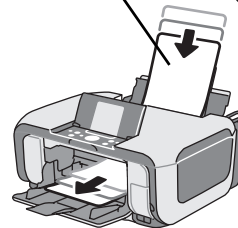
本機の手前には、ものを置かないでください。



用紙のセット方法については「後トレイに用紙をセットする」(P.28)を参照してください。

後トレイに普通紙を
セットしよう！

最初は上から
印刷されるように
なってるよ！



● 給紙箇所を変更する場合は

後トレイから給紙する場合は後トレイランプが、カセットから給紙する場合はカセットランプがそれぞれ点灯します。

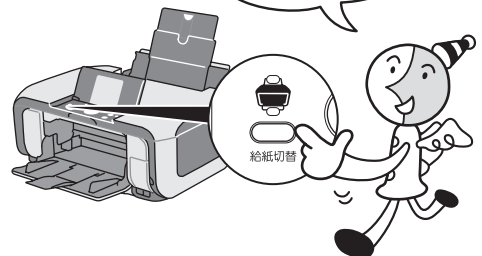
印刷を開始する前に給紙箇所と実際に用紙をセットした箇所が合っているか確認してください。給紙箇所は、給紙切替ボタンを押すだけで、かんたんに切り替えることができます。

給紙箇所の変更方法については「給紙箇所を変更する」(P.27)を参照してください。



給紙箇所はプリンタドライバで切り替えることもできます。プリンタドライバの設定については「PC プリントガイド」(電子マニュアル)を参照してください。

このボタンを
押してね！



■ 後トレイとカセットの便利な使いかた

どのような用紙を使用することが多いのかによって、後トレイとカセットを使い分けましょう。



- 用紙サイズや種類によっては、必ず後トレイを使わなければならないものもあります。詳しくは、「用紙について」(P.21)を参照してください。用紙のセット方法については「用紙のセット方法について」(P.27)を参照してください。
- 使い分けの方法によっては、プリンタドライバの設定が必要です。プリンタドライバの設定については『PC プリントガイド』(電子マニュアル)を参照してください。

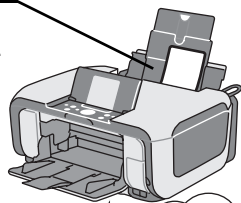
● 写真用紙やはがきなど、いろいろな用紙に印刷したいときは

例えば、後トレイにはがき、カセットに普通紙をセットすれば、給紙切替ボタンを押すだけで2種類の用紙を使い分けることができます。

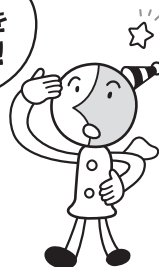
また、プリンタドライバで、カセットから給紙する用紙のサイズと種類をあらかじめ設定しておく、給紙箇所を自動的に切り替えることができるので、よく使う用紙を設定しておく、と効率よく印刷することができます。

後トレイ

写真用紙やはがきなど、
いろいろな種類/サイズの
用紙をセットしよう！

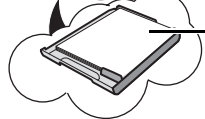


なるほど!!
同時に2種類の用紙を
セットできるんだね！



カセット

普通紙など、よく使う用紙を
セットしよう！

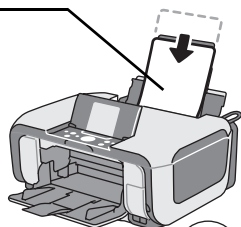


● 普通紙にたくさん印刷したいときは

同じサイズの普通紙を両方の給紙箇所にセットしておき、プリンタドライバで、用紙なし時に自動的に給紙箇所を切り替えるように設定しておく、と、印刷中にどちらか一方の用紙がなくなったときに、自動的にもう一方の給紙箇所から用紙を給紙することができます。

後トレイ

普通紙をセットしよう！



なるほど!!
こうすると普通紙を
たくさんセットできるね！



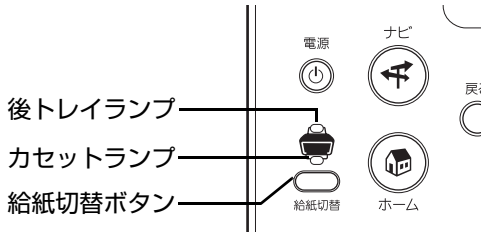
カセット

普通紙をセットしよう！



給紙箇所を変更する

給紙切替ボタンを押すと給紙箇所が切り替わります。ランプが点灯しているほうの給紙箇所から給紙されます。



重要

パソコンから印刷する場合

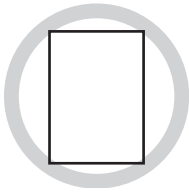
プリンタドライバで「給紙方法」が「給紙切替ボタンに従う」以外に設定されていると印刷時に本機の給紙切替ボタンが無効になり、プリンタドライバの設定が優先されます。プリンタドライバの設定を確認してください。
⇒「パソコンから印刷する」(P.94)

プリンタドライバによる給紙箇所の切り替えについては、『PC プリントガイド』(電子マニュアル)を参照してください。

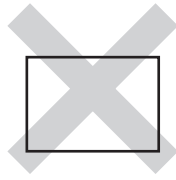
用紙のセット方法について

重要

用紙は縦方向にセットしてください。横方向にセットすると紙づまりの原因となります。



縦方向



横方向

参考

写真を印刷するときは、キヤノン純正の写真専用紙のご使用をお勧めします。キヤノン純正紙については、「印刷に適した用紙を選ぶ」(P.20)を参照してください。

普通紙に印刷するときは

- 複写機などで使用される一般的なコピー用紙やキヤノン普通紙・ホワイト SW-101 が使用できます。用紙の両面に印刷する場合は、キヤノン普通紙・ホワイト 両面厚口 SW-201 がお勧めです。

用紙サイズ： [定型紙] 後トレイ：A4、B5、A5、レター、リーガル
カセット：A4、B5、A5、レター

[非定型紙] 後トレイ：最小(横 54.0 mm × 縦 86.0 mm)、最大(横 215.9 mm × 縦 584.2 mm)

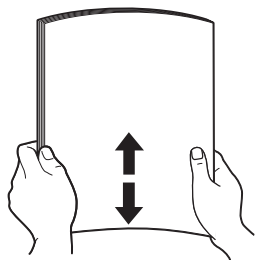
カセット：最小(横 89.0 mm × 縦 127.0 mm)、最大(横 215.9 mm × 縦 297.0 mm)

用紙の重さ： 64 ~ 105 g/m² (キヤノン純正紙以外の普通紙)

- 普通紙をはがき、L判、2L判、名刺、カードサイズの大きさに切って試し印刷すると、紙づまりの原因になります。

■ 後トレイに用紙をセットする

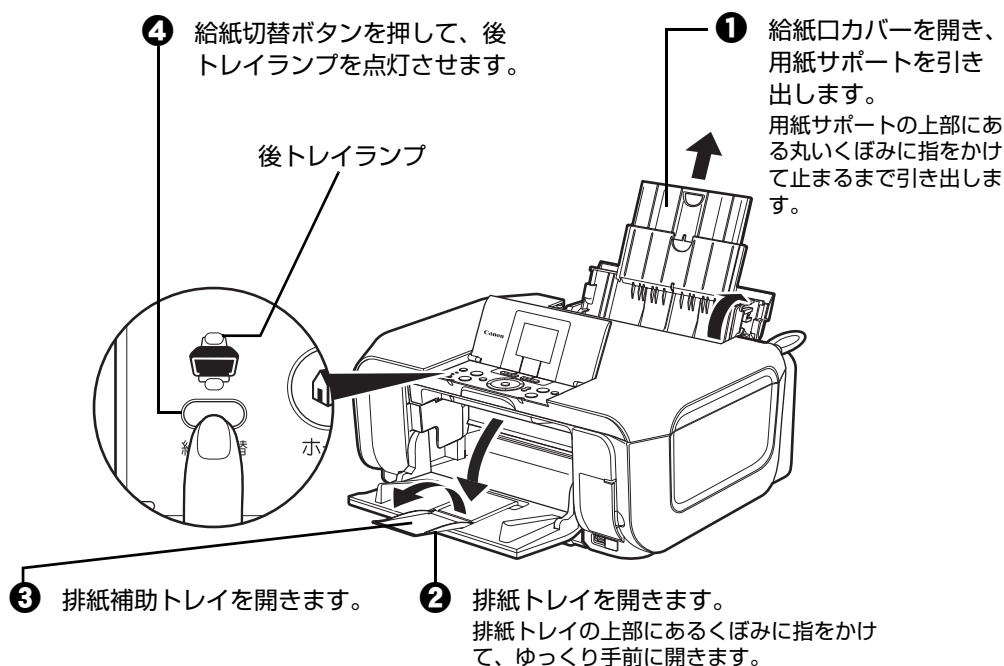
1 セットする用紙をそろえる



参考

- 用紙の端をきれいにそろえてからセットしてください。用紙の端をそろえずにセットすると、紙づまりの原因となることがあります。
- 用紙に反りがあるときは、逆向きに曲げて反りを直してから（表面が波状にならないように）セットしてください。反りの直しかたについては、『操作ガイド（お手入れ編）』の「困ったときには」の「印刷結果に満足できない」の「反りのある用紙を使用している」を参照してください。
- 用紙の反りを防ぐため、以下のような取り扱いをお勧めします。
 - －印刷しないときは、後トレイから用紙を取り除き、用紙が入っていたパッケージに入れて、水平にして保管してください。
 - －印刷する直前に、印刷する枚数の用紙だけをパッケージから出して使用してください。

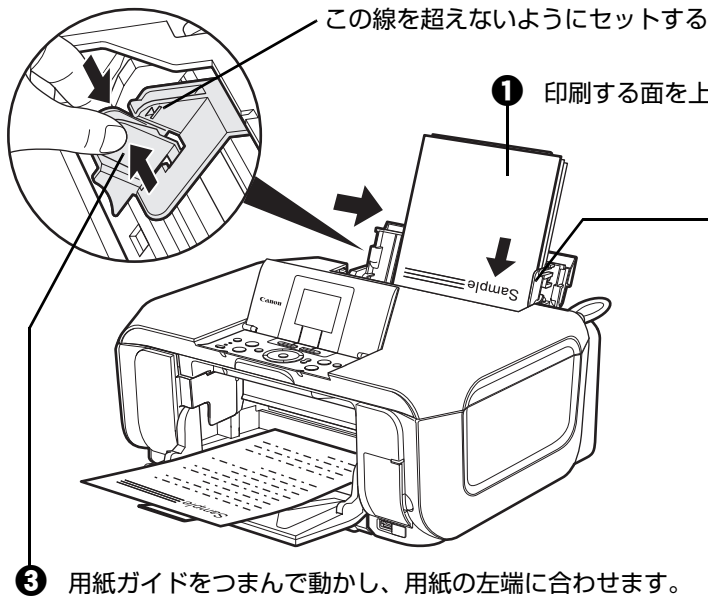
2 用紙をセットする準備



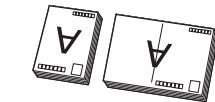
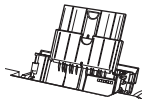
参考

後トレイとカセットの切り替えはプリンタドライバからも設定できます。プリンタドライバの設定については『PC プリントガイド』（電子マニュアル）を参照してください。

3 用紙をセットする



参考
カバーガイドを倒さないでください。



はがき 往復はがき



重要
はがきは左のように郵便番号を下にしてセットします。



参考
用紙ガイドを強く突き当てすぎないようにしてください。
うまく給紙されない場合があります。

4 セットした用紙に合わせて、[用紙サイズ] と [用紙の種類] を選ぶ



パソコンを使わずにコピー・ダイレクト印刷をする場合、各モードの [用紙サイズ] と [用紙の種類] でセットした用紙に合わせて設定します。各モードの設定については「設定項目について」(P.39) (P.53) を参照してください。

また、パソコンに接続してご使用になる場合、プリンタドライバの [用紙サイズ] と [用紙の種類] でセットした用紙に合わせて設定します。

プリンタドライバの設定については「パソコンから印刷する」(P.94) を参照してください。

■ カセットに用紙をセットする

用紙のサイズと種類によっては、必ず後トレイを使わなければならないものがあります。カセットだけを使用する場合は、ご利用に支障がないかあらかじめご確認ください。

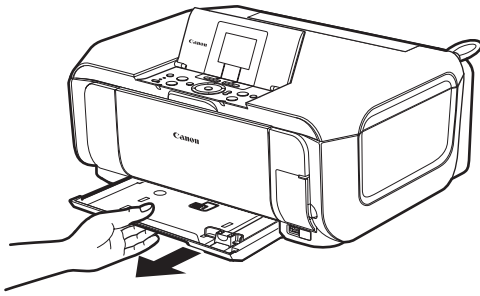
⇒「用紙について」(P.21)



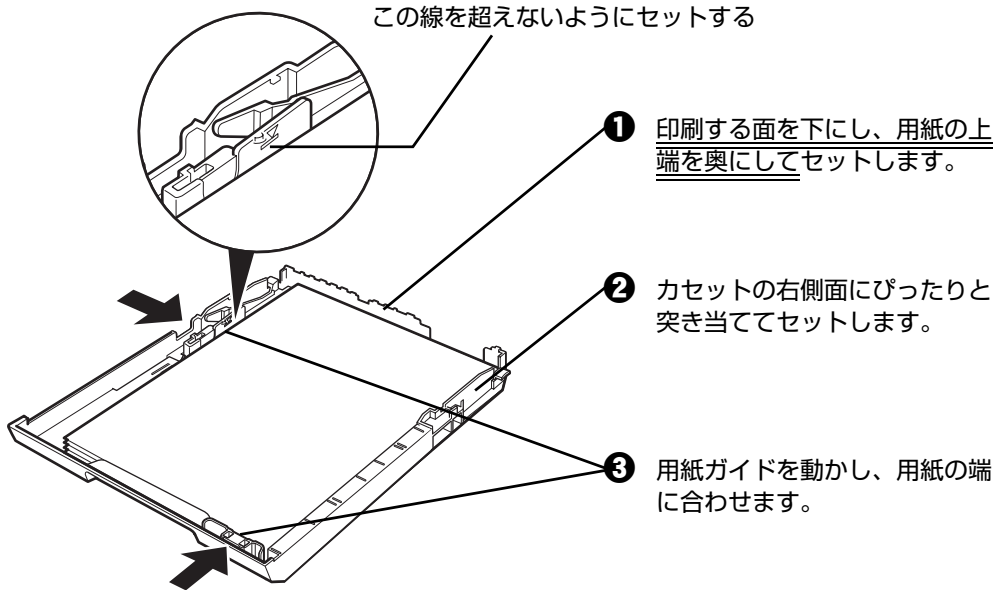
- プロフェッショナルフォトペーパーなどの写真専用紙をご使用の場合、カセットに用紙をセットしたままにしないでください。用紙が変色することがあります。
- プロフェッショナルフォトペーパーなどの写真専用紙をご使用の場合、カセットからの給紙の際に、用紙の表面にローラの跡が付くことがあります。その場合は、後トレイから印刷を行ってください。

1 セットする用紙をそろえる⇒ P.28

2 カセットを手前に引き出す

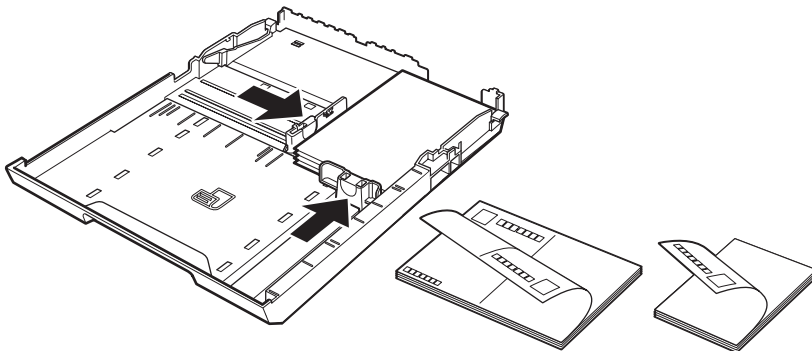


3 用紙をセットする（印刷面を下にする）



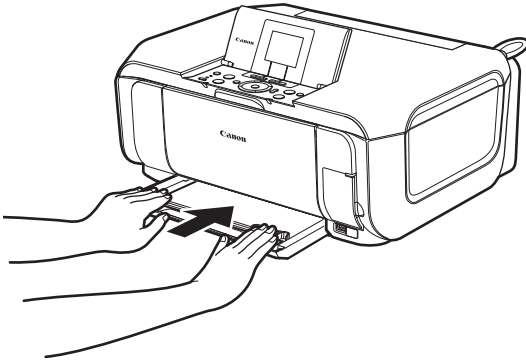
重要

はがきは以下のように、はがきの上端を奥にしてセットします。宛名面に印刷するときは通信面を上にしてセットしてください。



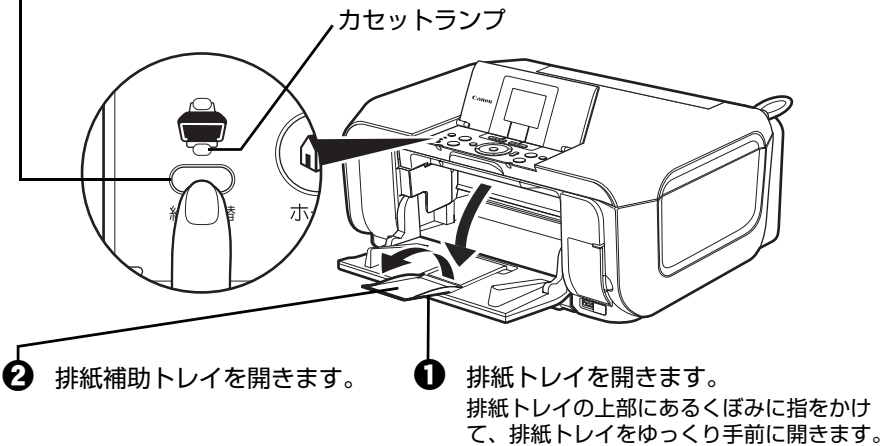
4 カセットを本機にセットする

奥に突き当たるまでまっすぐ押し込んでください。



5 排紙トレイをセットする

- ③ 給紙切替ボタンを押して、カセットランプを点灯させます。



6 セットした用紙に合わせて、【用紙サイズ】と【用紙の種類】を選ぶ



- パソコンを使わずにコピー・ダイレクト印刷をする場合、各モードの【用紙サイズ】と【用紙の種類】でセットした用紙に合わせて設定します。各モードの設定については「設定項目について」(P.39) (P.53)を参照してください。
また、パソコンに接続してご使用になる場合、プリンタドライバの【用紙サイズ】と【用紙の種類】でセットした用紙に合わせて設定します。
プリンタドライバの設定については「パソコンから印刷する」(P.94)を参照してください。
- 後トレイとカセットの切り替えはプリンタドライバからも設定できます。
プリンタドライバの設定については『PC プリントガイド』(電子マニュアル)を参照してください。

■ はがきに印刷するときの注意

重要

- 普通紙をはがき、L判、2L判、名刺、カードサイズの大きさに切って試し印刷すると、紙づまりの原因になります。
- はがき、および往復はがきはパソコンからの印刷にのみ使用できます。
- 宛名面はパソコンからの印刷にのみ使用できます。
- 写真付きはがきやステッカーが貼ってあるはがきには印刷できません。
- 往復はがきにフチなし全面印刷はできません。
- 往復はがきは折り曲げないでください。折り目がつくと、正しく給紙できず印字ずれや紙づまりの原因になります。

参考

- 自動両面印刷を行う場合は、宛名面→通信面の順に印刷してください。はがきの両面に1面ずつ印刷するときは、きれいに印刷するために、通信面を印刷したあとに宛名面を印刷することをお勧めします。このとき、通信面の先端がめくれれたり傷がついたりする場合は、宛名面から印刷すると状態が改善することがあります。
- はがきを持つときは、できるだけ端を持ち、インクが乾くまで印刷面に触らないでください。
- 写真を印刷するときは、キヤノン純正の写真専用紙のご使用をお勧めします。

■ 封筒のセット方法について

一般の長形3号、長形4号の長形封筒と、洋形4号、洋形6号の洋形封筒に印刷できます。

宛名は封筒の向きに合わせて、自動的に回転して印刷されます。

重要

- パソコンからの印刷にのみ使用できます。
- 角形封筒には印刷できません。
- 型押しやコーティングなどの加工された封筒は使用できません。
- ふたが二重（またはシール）になっている封筒は使用できません。
- ふた部分の乾燥糊が湿って、粘着性が出てしまった封筒は使用できません。
- Macintosh をご使用の場合は、長形3号/4号の封筒は印刷できません。

参考

Windows をご使用の場合、封筒の印刷時にガイドが表示されます。

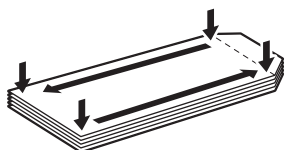
このガイドを表示させないこともできます。表示させない方法については、『PC プリントガイド』（電子マニュアル）の「長形封筒に印刷する」を参照してください。

■ 後トレイに用紙をセットする

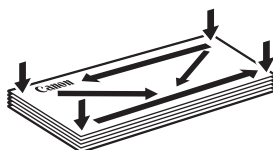
1 封筒の準備をする

- 封筒の四隅と縁を押して平らにします。

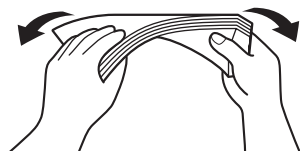
・ 長形封筒



・ 洋形封筒

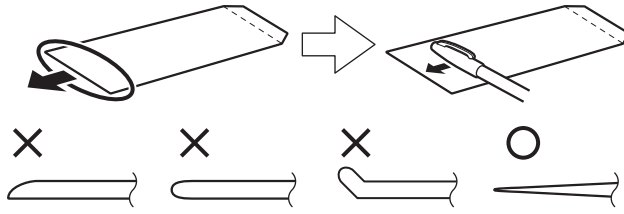


- 封筒が反っている場合は、両手で対角線上の端を持って、逆方向に軽く曲げます。



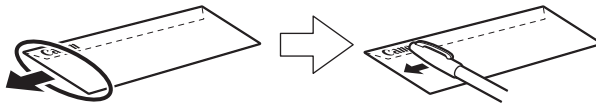
- ふたが曲がっている場合は平らにします。
- 封筒の先端部がふくらんだり反ったりしている場合は、ペンで押して平らに伸ばします。
平らになるように、中央から端に向けて封筒をつぶすようにしてください。

・長形封筒



* 上の図は、封筒の先端部の断面図です。

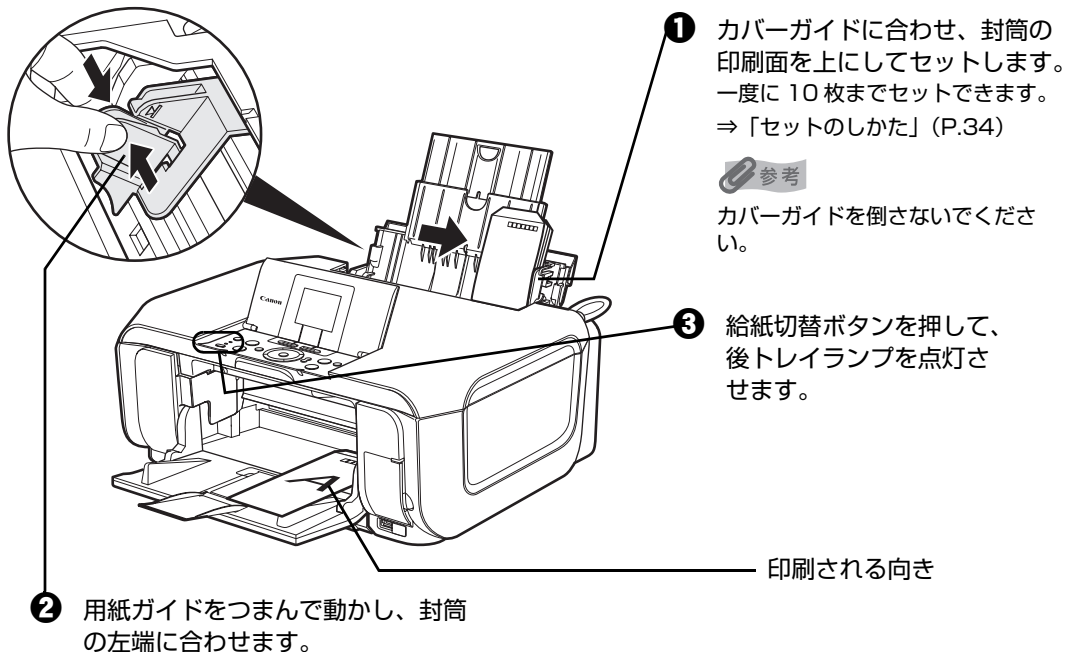
・洋形封筒



重要

- 平らになっていなかったり、端がそろっていなかったりすると、紙づまりの原因になることがあります。
- 反りやふくらみが 3 mm を超えないようにしてください。

2 封筒をセットする



1 カバーガイドに合わせ、封筒の印刷面を上にしてセットします。一度に 10 枚までセットできます。⇒「セットのしかた」(P.34)

参考

カバーガイドを倒さないでください。

3 給紙切替ボタンを押して、後トレイランプを点灯させます。

2 用紙ガイドをつまんで動かし、封筒の左端に合わせます。

印刷される向き

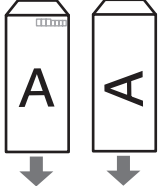


参考

用紙ガイドを強く突き当てすぎないようにしてください。うまく給紙されない場合があります。

3 プリンタドライバの【用紙の種類】で【封筒】を選び、【用紙サイズ】で本機にセットした封筒のサイズを選ぶ

【印刷の向き】または【方向】で、【縦】または【横】のどちらかを選びます。

プリンタドライバの設定については「パソコンから印刷する」(P.94)を参照してください。

封筒の種類	長形封筒 (Windows のみ)	洋形封筒	洋形封筒
セットのしかた	<p>縦書き 横書き</p>  <p>封筒のふたを折りたたまずに上に向け、縦置きでセットする</p>	<p>横書き</p>  <p>封筒のふたを左側にし、折りたたんだ面を下にして、縦置きでセットする</p>	<p>縦書き</p>  <p>郵便番号の枠を下に向け、封筒のふたを折りたたんだ面を下にして、縦置きでセットする</p>
【用紙の種類】	封筒	封筒	封筒
【用紙サイズ】	長形 3号 長形 4号	洋形 4号 洋形 6号	洋形 4号 洋形 6号
【印刷の向き】 または【方向】	縦書きの場合：縦 横書きの場合：横	横	縦



重要

【用紙サイズ】を正しく選ばないと、上下逆さまに印刷されます。



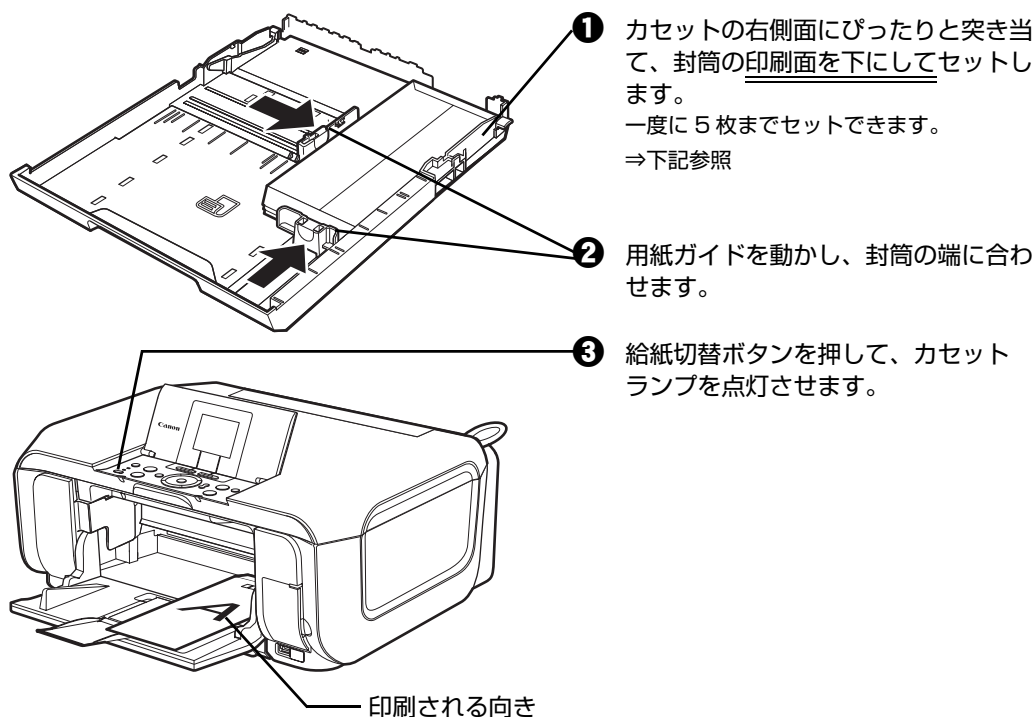
参考

Windows をご使用の場合、特殊な封筒を使用し、印刷結果が上下逆さまになるときは、プリンタドライバの設定画面を開き、【ページ設定】シートの【180度回転】にチェックマークを付けてください。

■ カセットに用紙をセットする

1 封筒の準備をする⇒ P.32

2 封筒をセットする



3 プリントドライバの【用紙の種類】で【封筒】を選び、【用紙サイズ】で本機にセットした封筒のサイズを選ぶ

【印刷の向き】または【方向】で、【縦】または【横】のどちらかを選びます。
 プリントドライバの設定については「パソコンから印刷する」(P.94)を参照してください。

封筒の種類	長形封筒 (Windows のみ)	洋形封筒	洋形封筒
セットのしかた	<p>縦書き 横書き</p> <p>封筒のふたを折りたたまずに手前に向け、縦置きでセットする</p>	<p>横書き</p> <p>封筒のふたを左側にし、折りたたんだ面を上にして、縦置きでセットする</p>	<p>縦書き</p> <p>郵便番号の枠を奥に向け、封筒のふたを折りたたんだ面を上にして、縦置きでセットする</p>
【用紙の種類】	封筒	封筒	封筒
【用紙サイズ】	長形 3号 長形 4号	洋形 4号 洋形 6号	洋形 4号 洋形 6号
【印刷の向き】 または【方向】	縦書きの場合：縦 横書きの場合：横	横	縦



【用紙サイズ】を正しく選ばないと、上下逆さまに印刷されます。



Windows をご使用の場合、特殊な封筒を使用し、印刷結果が上下逆さまになるときは、プリンタドライバの設定画面を開き、[ページ設定] シートの [180 度回転] にチェックマークを付けてください。

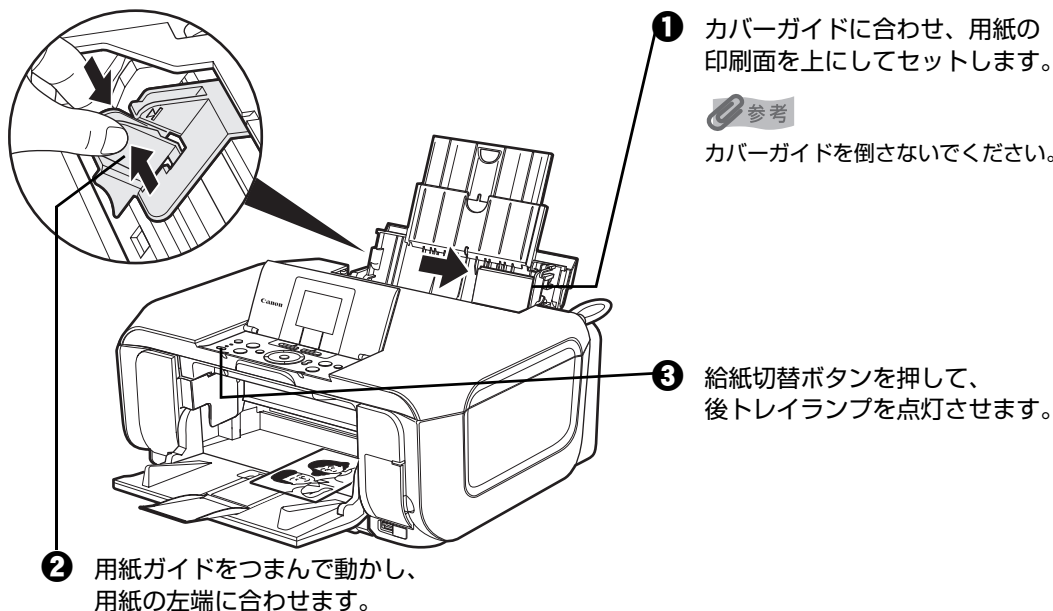
小さなサイズの内紙のセット方法について (L 判、2L 判、KG サイズ、名刺、カードサイズ)

L 判、2L 判、KG サイズ、名刺、カードサイズの用紙に印刷できます。



名刺、カードサイズの用紙は後トレイにセットしてください。

■ 後トレイに用紙をセットする



① カバーガイドに合わせ、用紙の印刷面を上にしてセットします。



カバーガイドを倒さないでください。

③ 給紙切替ボタンを押して、後トレイランプを点灯させます。

② 用紙ガイドをつまんで動かし、用紙の左端に合わせます。

④ セットした用紙に合わせて、[用紙サイズ] と [用紙の種類] を選びます。

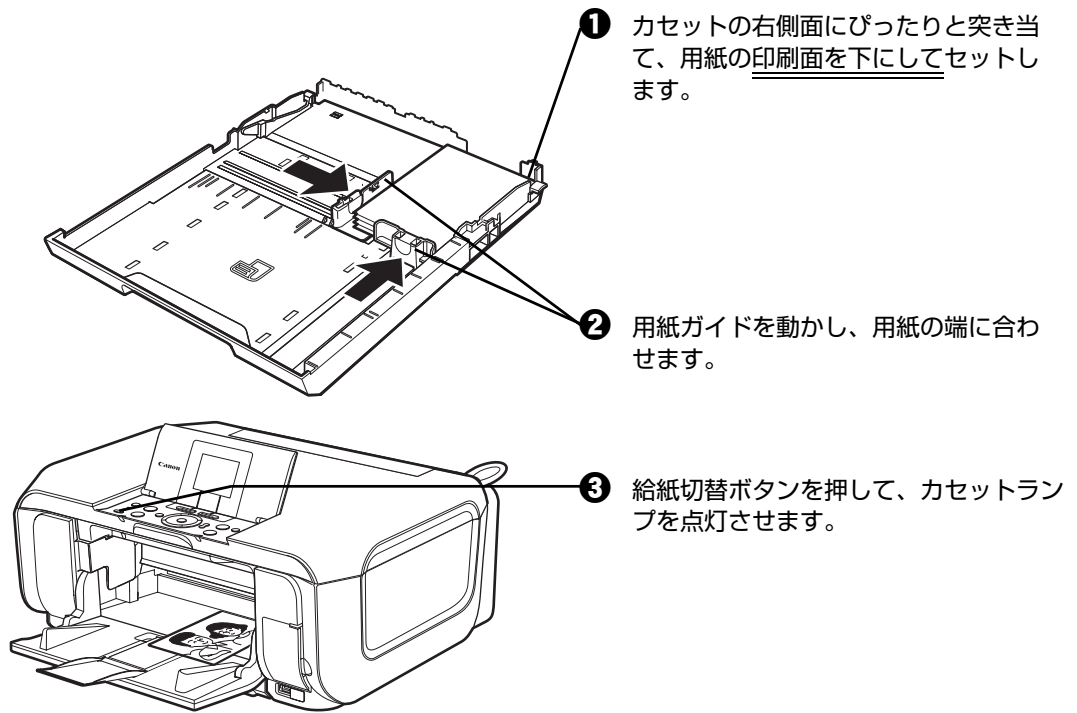


- パソコンを使わずにコピー・ダイレクト印刷をする場合、各モードの [用紙サイズ] と [用紙の種類] でセットした用紙に合わせて設定します。各モードの設定については「設定項目について」(P.39) を参照してください。

また、パソコンに接続してご使用になる場合、プリンタドライバの [用紙サイズ] と [用紙の種類] でセットした用紙に合わせて設定します。プリンタドライバの設定については「パソコンから印刷する」(P.94) を参照してください。

- 後トレイとカセットの切り替えはプリンタドライバからも設定できます。プリンタドライバの設定については「PC プリントガイド」(電子マニュアル) を参照してください。

■ カセットに用紙をセットする



- 4** セットした用紙に合わせて、[用紙サイズ] と [用紙の種類] を選びます。


参考

- パソコンを使わずにコピー・ダイレクト印刷をする場合、各モードの [用紙サイズ] と [用紙の種類] でセットした用紙に合わせて設定します。各モードの設定については「設定項目について」(P.39) を参照してください。
また、パソコンに接続してご使用になる場合、プリンタドライバの [用紙サイズ] と [用紙の種類] でセットした用紙に合わせて設定します。プリンタドライバの設定については「パソコンから印刷する」(P.94) を参照してください。
- 後トレイとカセットの切り替えはプリンタドライバからも設定できます。プリンタドライバの設定については「PC プリントガイド」(電子マニュアル) を参照してください。

コピーする

ここでは、通常のコピーを行うときの基本的な操作手順について説明します。

1 コピーの準備をする

- ① 本機の電源を入れます。⇒ P.17
- ② ホーム画面で [コピー]  が選ばれていることを確認し、OK ボタンを押します。



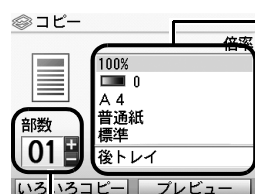
カラースタートボタンまたはモノクロスタートボタンを押して選ぶこともできます。

- ③ 用紙をセットします。⇒ P.20
- ④ 原稿台ガラスに原稿をセットします。



コピーできる原稿の種類や条件、セットのしかたについては、「コピーやスキャンする原稿をセットする」(P.19) を参照してください。

2 コピーを開始する



- ① 給紙箇所や用紙サイズ、用紙の種類などを確認します。



- 設定内容を変更するときは、各項目を選んで OK ボタンを押してください。⇒ P.39
- 用紙サイズや用紙の種類の設定は、各モードごとに保存されます。
- ファンクションボタン（左）を押して表示した画面から、いろいろなレイアウトを設定することができます。⇒ P.42

- ② + ボタンでコピー部数を指定します。
- ③ カラーコピーをする場合はカラースタートボタンを押し、白黒コピーをする場合はモノクロスタートボタンを押します。
コピーが開始されます。

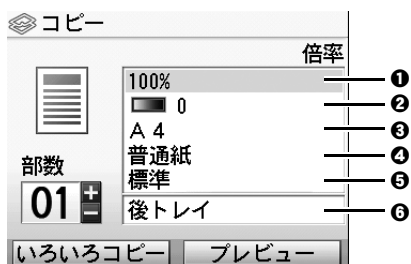


コピーが終わるまで原稿台カバーを開けたり、原稿を原稿台ガラスから取り外さないでください。



- ファンクションボタン（右）を押すと、プレビュー画面で印刷結果を確認することができます。⇒ P.41
- コピーを中止するときは、ストップ/リセットボタンを押します。

設定項目について



参考

- 用紙サイズや用紙の種類の設定は、各モードごとに保存されます。
- いったん設定した用紙サイズや用紙の種類などは、電源を入れ直しても保持されます。
- 機能によっては、組み合わせて設定できない設定項目があります。

① 倍率

拡大・縮小の方法を設定します。⇒ P.40

② 濃度

濃度（明るさ）を設定します。⇒ P.41

③ 用紙サイズ

セットした用紙のサイズを選びます。

④ 用紙の種類

セットした用紙の種類を選びます。

⑤ 印刷品質

コピーしたい原稿に合わせて印刷品質を設定します。

⑥ 給紙位置

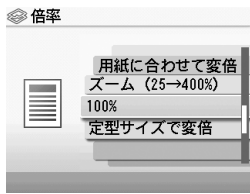
給紙箇所を選びます。印刷を開始する前に給紙箇所と実際に用紙をセットした箇所が合っているか確認してください。

重要

- 用紙の種類が「普通紙」の場合、「[はやい（速度優先）]」を選んで思ったような印刷品質で印刷できないときは、「[標準]」または「[きれい（画質優先）]」を選んで、もう一度印刷してみてください。
- グレースケールでコピーしたいときは、「[きれい（画質優先）]」を選んでください。グレースケールとは、二値（2階調）で表現している白黒に対し、グレーの濃淡を数多くの階調で表現したものです。

拡大・縮小してコピーする

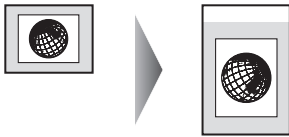
用途に応じて、拡大・縮小方法を選んでください。



セットした用紙に合わせて自動的に拡大・縮小してコピーしたい

セットした用紙におさまるように、原稿を自動的に拡大／縮小してコピーします。

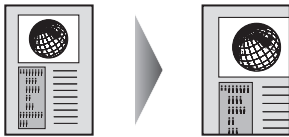
⇒ [用紙に合わせて変倍]



任意の倍率で拡大・縮小してコピーしたい

パーセントを指定して拡大／縮小コピーをします。

⇒ [ズーム (25 → 400%)]



[ズーム (25 → 400%)] を選んで表示された画面で、イージースクロール ホイールか ▲▼◀▶ ボタンで倍率を変更し、OK ボタンを押して決定します。

定型サイズ of 原稿を、別の定型サイズ of 用紙にコピーしたい

定型サイズ of 原稿を、別の定型サイズ of 用紙に拡大／縮小してコピーします。

⇒ [定型サイズで変倍]

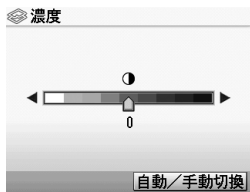


[定型サイズで変倍] を選んで表示された画面で、イージースクロール ホイールか ▲▼ ボタンで倍率を選び、OK ボタンを押して決定します。

参考

- [用紙に合わせて変倍] を選んだ場合、原稿によってはサイズを正しく検知できないことがあります。正しく検知できないときは [定型サイズで変倍]、[ズーム (25 → 400%)]、または [100%] を選んでください。
- 拡大・縮小せずにコピーしたい場合は、[100%] を選んでください。

濃度の設定を変更する



イージースクロール ホイールを時計回りに回すと濃く、反時計回りに回すと薄くなります。

◀▶ ボタンで設定することもできます。

濃度画面でファンクションボタン (右) を押すと、原稿台ガラスにセットした原稿に合わせて自動で濃度を調整して印刷できます。

また、液晶モニターの濃度調整のスライドバーが [自動] に変わります。

重要

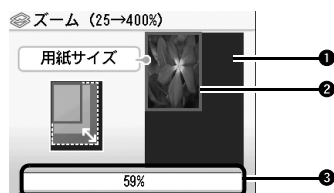
自動濃度調整に設定しているときは、イージースクロール ホイールを回しても濃度を変更することはできません。濃度画面でファンクションボタン (右) を押して、手動濃度調整に設定してから変更してください。

プレビュー画面を表示する

[プレビュー] と表示されている画面でファンクションボタン (右) を押すと、プレビュー画面で印刷結果を確認することができます。

重要

- 原稿をスキャンするため、プレビューが表示されるまで原稿台カバーを開けないでください。
- プレビュー画面を表示したあと、コピーが開始される前に原稿を再スキャンするため、コピーが終わるまで原稿台カバーを開けたり、原稿を原稿台ガラスから取り外さないでください。



① 原稿プレビュー

原稿台ガラスにセットした原稿が表示されます。原稿が傾いて表示されているときは、「原稿をセットする」(P.19) を参照して原稿を正しくセットし直してから、再度プレビュー画面を表示し、原稿プレビューを確認してください。

② 用紙サイズ

画像の上に、設定している用紙サイズを表す枠が表示されます。枠の内側の部分が印刷されます。

③ コピー倍率

プレビュー画面を表示するときに設定しているコピー倍率が表示されます。[定型サイズで変倍]、[ズーム (25 → 400%)]、または [100%] を選んでいるときは、プレビュー画面でコピー倍率を変更することができます。

便利なコピー機能を使う

いろいろなコピー

用途に応じてコピー方法を選んでください。

● 両面コピーをしたい

2枚の原稿を1枚の用紙の両面にコピーすることができます。

両面コピー⇒P.44

● フチなしコピーをしたい

画像のまわりにフチがでないように、用紙全体にコピーします。

フチなしコピー⇒P.44

● 2 in 1 コピーをしたい

2枚の原稿を1枚の用紙におさまるように縮小してコピーすることができます。

2 in 1 コピー⇒P.44

● 4 in 1 コピーをしたい

4枚の原稿を1枚の用紙におさまるように縮小してコピーすることができます。4とおりの配置順を選ぶことができます。

4 in 1 コピー⇒P.45

● 繰り返しコピーをしたい

用紙に原稿を繰り返しコピーできます。繰り返す回数は、自動レイアウトまたはあらかじめ本機に設定されている回数を選びます。

繰り返しコピー⇒P.45

● 枠消しコピーをしたい

本などの厚い原稿をコピーするときに見える、画像の周りの黒い影を消してコピーすることができます。

枠消しコピー⇒P.45

● トリミングコピーをしたい

原稿の必要な部分だけを切り抜いて（トリミング）コピーすることができます。


トリミングコピー⇒P.46

● マスキングコピーをしたい

原稿の指定した部分を白く消して（マスキング）コピーすることができます。

マスキングコピー⇒P.46

1 コピーの準備をする

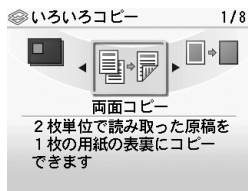
- ❶ 本機の電源を入れます。⇒ P.17
- ❷ ホーム画面で [コピー]  が選ばれていることを確認し、OK ボタンを押します。
- ❸ 用紙をセットします。⇒ P.20
- ❹ 原稿台ガラスに原稿をセットします。



コピーできる原稿の種類や条件、セットのしかたについては、「コピーやスキャンする原稿をセットする」(P.19) を参照してください。

2 ファンクションボタン (左) を押す

いろいろコピー画面が表示されます。



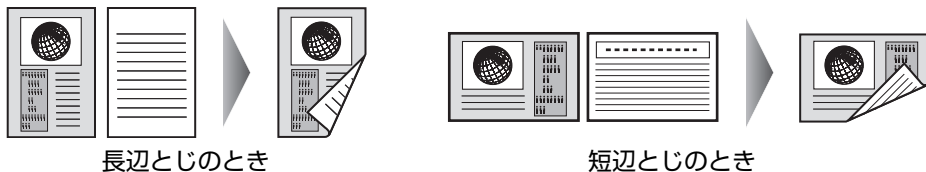
お使いになりたい機能を選び、表示される案内にしたがって操作します。



- いろいろなコピーの各機能は、倍率／用紙サイズ／用紙の種類の一部の項目と組み合わせて設定できない場合があります。先にいろいろなコピーの機能を設定すると、コピーの基本設定のうち、組み合わせて設定できない項目は無効または非表示になります。コピーの基本設定をしたあとで、いろいろなコピーの機能を設定すると、コピーの基本設定のうち、組み合わせて設定できない項目は、自動的に修正されるか、①が表示されます。
- いろいろなコピーの各設定を解除するには、ストップ / リセットボタンを押します。コピー部数または濃度が設定されている場合は、ストップ / リセットボタンを2回押してください。

■ 用紙の両面にコピーするー両面コピー

2枚の原稿を1枚の用紙の両面にコピーすることができます。

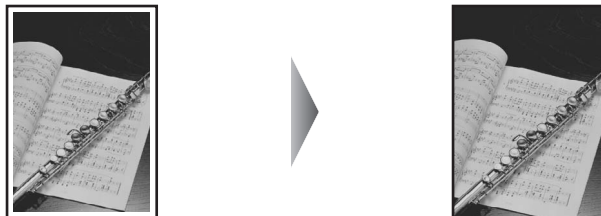


参考

- 裏面用の原稿のスキャンをやめて、表面だけコピーすることもできます。カラースタートボタンまたはモノクロスタートボタンを押して表面用の原稿をスキャンしたあとで、表示された画面でファンクションボタン（左）を押して「表面のみ印刷」を選んでください。
- 白黒で両面コピーをした場合、片面の白黒コピーに比べて、印刷濃度に違いが見られる場合があります。

■ 用紙全体にコピーするーフチなしコピー

画像のまわりにフチがでないように、用紙全体にコピーします。

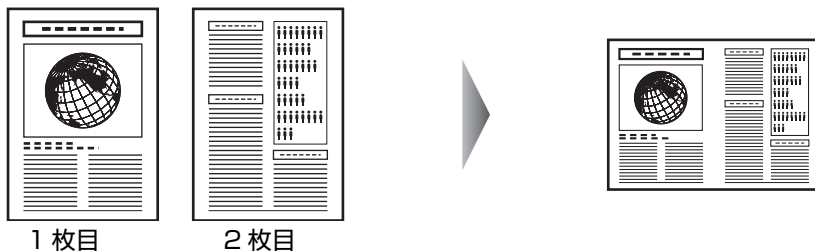


参考

- 画像は用紙全体にコピーされるように少し拡大されるため、画像の周囲がわずかに欠けます。
- 必要に応じて、画像のみ出し量を調整できます。詳しくは、『操作ガイド（お手入れ編）』の「本機の設定を変更する」を参照してください。

■ 2枚の原稿を1枚にコピーするー2 in 1 コピー

2枚の原稿を1枚の用紙におさまるように縮小してコピーすることができます。

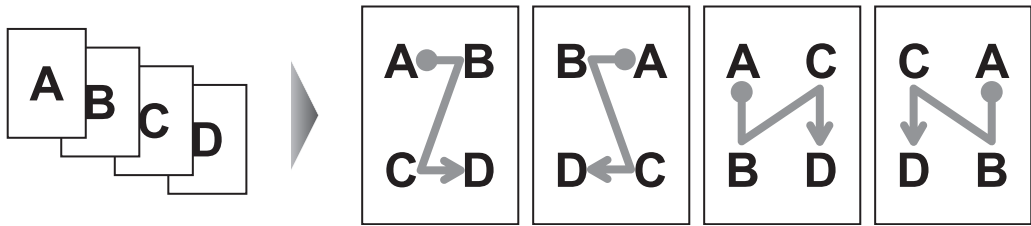


参考

- 2枚目の原稿のスキャンをやめて、1枚目の原稿だけコピーすることもできます。カラースタートボタンまたはモノクロスタートボタンを押して1枚目の原稿をスキャンしたあとで、表示された画面でファンクションボタン（左）を押して「1枚目のみ印刷」を選んでください。
- スキャン中に「本機のメモリがいっぱいで処理を継続できません」と表示された場合は、印刷品質を「標準」に設定して、コピーしてみてください。それでも改善されない場合は、印刷品質を「はやい（速度優先）」に設定してから、再度コピーしてください。

■ 4枚の原稿を1枚にコピーするー4 in 1コピー

4枚の原稿を1枚の用紙におさまるように縮小してコピーすることができます。4とおりの配置順を選ぶことができます。

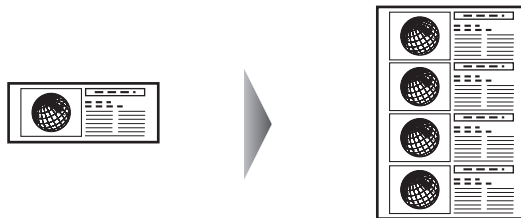


参考

- 2枚目以降の原稿のスキャンを途中でやめて、必要な原稿だけコピーすることもできます。必要な原稿のスキャンが終了したら、表示された画面でファンクションボタン（左）を押して「そのまま印刷」を選んでください。
- スキャン中に「本機のメモリがいっぱいで処理を継続できません」と表示された場合は、印刷品質を「標準」に設定して、コピーしてみてください。それでも改善されない場合は、印刷品質を「はやい（速度優先）」に設定してから、再度コピーしてください。

■ 画像を1枚の用紙に繰り返しコピーするー繰り返しコピー

用紙に原稿を繰り返しコピーできます。繰り返す回数は、自動レイアウトまたはあらかじめ本機に設定されている回数を選びます。

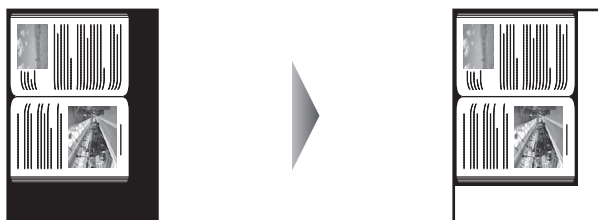


重要

原稿をスキャンする範囲は、拡大／縮小率によって異なります。

■ 本などの厚い原稿をコピーするー枠消しコピー

本などの厚い原稿をコピーするときに見える、画像の周りの黒い影を消してコピーすることができます。この機能を使用すると、不要なインクの消費をおさえることができます。

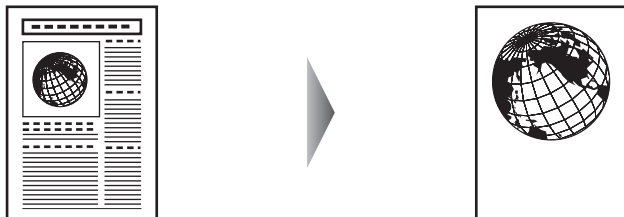


参考

- 原稿台カバーは閉じてください。
- 原稿の周りに数ミリ程度の影が残ることがあります。この機能では濃い影のみを消します。本の厚みが薄い場合や窓際など周囲が明るい場所で使用した場合は、影が薄く残ることがあります。また、紙面が暗い場合など影との濃度差が少ない原稿では、画像の一部が欠けることがあります。
- 「プレビュー」と表示されている画面でファンクションボタン（右）を押すと、印刷結果を確認できます。
⇒ P.41

■ 指定した範囲をコピーする－トリミングコピー

原稿の必要な部分だけを切り抜いて（トリミング）コピーすることができます。



参考

- いろいろコピー画面で【トリミングコピー】を選んだあと、表示される案内にしたがって操作してトリミング範囲の左上と右下を ▲▼◀▶ ボタンで順に指定します。トリミング範囲を指定したあと OK ボタンを押すと、プレビュー画面で印刷結果を確認することができます。
- トリミングイメージ画面で OK ボタンを押し、印刷設定画面に進んだあと、ファンクションボタン（左）を押すと、原稿のスキャンからやり直すことができます。

■ 一部分を消してコピーする－マスキングコピー

原稿の指定した部分を白く消して（マスキング）コピーすることができます。



参考




- いろいろコピー画面で【マスキングコピー】を選んだあと、表示される案内にしたがって操作してマスキング範囲の左上と右下を ▲▼◀▶ ボタンで順に指定します。マスキング範囲を指定したあと OK ボタンを押すと、プレビュー画面で印刷結果を確認することができます。
- マスキングイメージ画面で OK ボタンを押し、印刷設定画面に進んだあと、ファンクションボタン（左）を押すと、原稿のスキャンからやり直すことができます。






メモリーカードをセットする

使用できるメモリーカード、各メモリーカードのセット方法と取り出し方法について説明します。

使用できるメモリーカードについて

以下のメモリーカードが使用できます。

カードスロットに直接セット可能なメモリーカード	
	SD/SDHC メモリーカード マルチメディアカード
	コンパクトフラッシュ (CF) カード TYPE I /TYPE II (3.3V) に対応しています。 マイクロドライブ
	メモリースティック メモリースティック PRO

カードアダプタを使用してカードスロットにセットするメモリーカード	
重要 カードアダプタを取り付けないまま、メモリーカードをカードスロットにセットすると、メモリーカードが取り出せなくなる場合があります。必ず、カードアダプタに取り付けてからセットしてください。	
	miniSD カード*1
	microSD カード*2
	xD-Picture カード*3
	メモリースティック Duo*1 メモリースティック PRO Duo*1
	RS-MMC*1

*1 カードに付属のカードアダプタを使用してください。

*2 カード付属の「SD カードアダプタ」を使用してください。

*3 別途 xD-Picture カード用コンパクトフラッシュカードアダプタをお買い求めください。

推奨 xD-Picture Card アダプタ (2007年5月現在)

—富士フイルム株式会社製 型番：DPC-CF

重要

- デジタルカメラが動作を保証していないメモリーカードに撮影／保存されている写真は、本機で読み込めない場合やデータが破損する場合があります。デジタルカメラが動作を保証しているメモリーカードについては、デジタルカメラに付属の取扱説明書を参照してください。
- メモリーカードは、デジタルカメラでフォーマットしてください。パソコン固有のフォーマットには対応していません。
- 一度に複数のメモリーカードをセットしないでください。

印刷できる画像データ

本機は DCF® Ver.1.0/2.0 規格準拠のデジタルカメラで撮影した JPEG/TIFF (Exif ver.2.2/2.21 準拠) の画像データに対応しています。

参考

対応している画像データは JPEG/TIFF のみです。その他の静止画 (RAW 画像等) や動画は本機では表示・印刷できません。

メモリーカードをカードスロットにセットする

参考

- 本機の操作パネルを使って、[各設定] の [カード書き込み状態] で [書き込み可能] にしている場合は、カードダイレクト印刷ができなくなります。本機のカードスロットをパソコンのメモリーカード用ドライブとして操作したあとは、メモリーカードを抜いてから [カード書き込み状態] を [書き込み禁止] に設定してください。詳しくは、『操作ガイド (お手入れ編)』の「本機の設定を変更する」を参照してください。
- メモリーカードに保存されている写真をパソコンで編集・加工したときは、必ずパソコンから印刷してください。操作パネルから印刷を行うと、正しく印刷できないことがあります。

注意

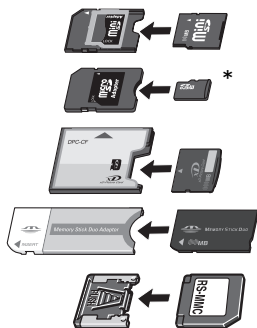
メモリーカードをカードスロットにセットすると、カードスロットのアクセスランプが点灯します。このアクセスランプが点滅しているときは、メモリーカードの読み込みなどが行われていますので、カードスロットの周りには触れないでください。

1 本機の電源を入れる⇒ P.17

2 カードアダプタが必要なメモリーカードを使用する場合は、専用のカードアダプタにセットする

注意

miniSD カード／ microSD カード／ xD-Picture カード／メモリースティック Duo／メモリースティック PRO Duo／RS-MMC をご使用の場合は、必ず、メモリーカード専用のカードアダプタに取り付けてからカードスロットにセットしてください。

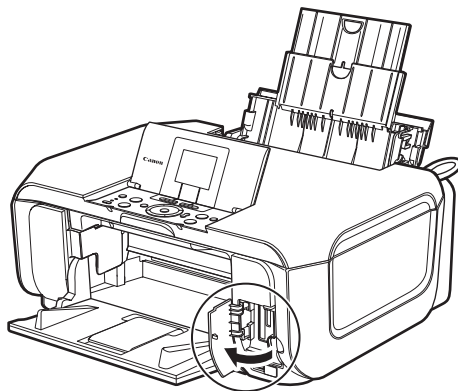


* カード付属の「SD カードアダプタ」を使用してください。

誤ってカードアダプタを取り付けないうままカードスロットにセットすると、メモリーカードが取り出せなくなる場合があります。そのような場合は『操作ガイド (お手入れ編)』の「困ったときには」の「メモリーカードが取り出せない」を参照してください。

3 カードスロットカバーを開ける

4 メモリーカードをカードスロットに1枚だけセットする



- 各メモリーカードのセット方法
ラベル面を右にして挿入してください。

カードの種類	セット方法
<ul style="list-style-type: none">● コンパクトフラッシュ● マイクロドライブ● xD-Picture カード	<p>点灯します 左側のカードスロットにセットします</p>
<ul style="list-style-type: none">● SD/SDHC メモリーカード● miniSD カード● microSD カード● メモリースティック● メモリースティック PRO● メモリースティック Duo● メモリースティック PRO Duo● マルチメディアカード● RS-MMC	<p>点灯します 右側のカードスロットにセットします</p>

▲ 注意

- メモリーカードがスロットからはみ出した状態になりますが、それ以上無理に押し込まないでください。無理に押し込むと本機やメモリーカードの破損につながります。
- メモリーカードの向きをよく確認して、カードスロットにセットしてください。間違った向きで無理にセットすると、本機やメモリーカードが破損するおそれがあります。

5 アクセスランプが点灯したことを確認する


6 カードスロットカバーを閉じる

メモリーカードを取り出す



重要

カードスロットをパソコン用メモリーカードドライブとして使用する場合は、メモリーカードを本機から取り出す前にパソコン側での取り出し操作が必要になります。

- Windows をご使用の場合は、リムーバブルディスクアイコンを右クリックして [取り出し] を選んで取り出し操作を行ってください。[取り出し] が表示されない場合は、アクセスランプが点滅していないことを確認し、カードを取り出してください。
- Macintosh をご使用の場合は、 アイコンをゴミ箱に捨ててください。

1 カードスロットカバーを開ける

2 アクセスランプが点灯していることを確認してカードを取り出す

カードのはみ出した部分をつまんで、カードを取り出してください。

アクセスランプ点滅中はカードを取り出さないでください。



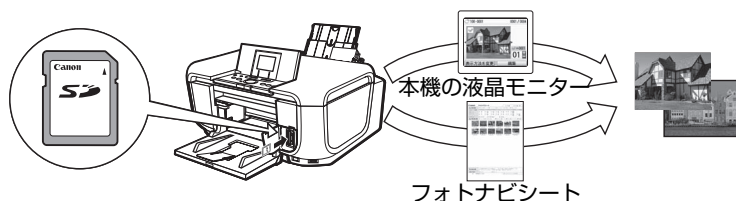
重要

アクセスランプが点滅しているときは、メモリーカードの読み取り／書き込み中です。アクセスランプが点滅しているときにメモリーカードを取り出したり、本機の電源を切ると、メモリーカードのデータが破損することがあります。アクセスランプ点滅中はカードを取り出さないでください。

3 カードスロットカバーを閉じる

メモリーカードの写真を印刷する

デジタルカメラなどで撮影したメモリーカードの写真は、本機の液晶モニターに表示させて確認しながら印刷することができます。また、写真をまとめて印刷したい場合は、本機から印刷するフォトナビシートを使うと、必要な写真にマークを付けてまとめて印刷することもできます。



● 液晶モニターで写真を見ながら印刷したい

メモリーカードの写真を液晶モニターで見ながら印刷します。
⇒「本機の液晶モニターで写真を見ながら印刷する」(P.51)

● 写真の一覧から印刷する写真を選びたい

メモリーカードの写真の一覧をフォトナビシートに印刷し、写真を選んでまとめて印刷します。
⇒「フォトナビシートを使って印刷する」(P.55)


■ 本機の液晶モニターで写真を見ながら印刷する

デジタルカメラのメモリーカードに保存されている写真を液晶モニターで見ることができます。写真を見ながら、印刷部数を指定して印刷してみましょう。


1 印刷の準備をする

- ① 本機の電源を入れます。⇒ P.17
- ② 用紙をセットします。⇒ P.20

2 メモリーカードをセットする

- ① ホーム画面から【メモリーカード】を選び、OK ボタンを押します。
- ② メモリーカードをカードスロットにセットします。⇒ P.48

3 印刷メニューを選ぶ

- ① 【選んで印刷】が選ばれていることを確認し、OK ボタンを押します。



【選んで印刷】のほかにも、便利な印刷機能があります。詳しくは、「便利な印刷機能を使う」(P.59)を参照してください。

- ② 給紙箇所や用紙サイズ、用紙の種類などを確認します。



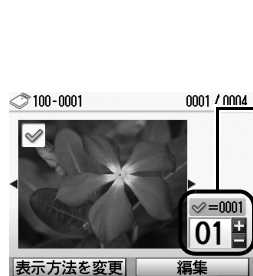
- 設定内容を変更するときは、各項目を選んで OK ボタンを押してください。⇒ P.53
- 用紙サイズや用紙の種類の設定は、各モードごとに保存されます。

- ③ [次へ] を選んで、OK ボタンを押します。
写真選択画面が表示されます。



写真のスキャン中は、液晶モニターにが表示される場合があります。

4 印刷したい写真を選び、写真ごとに印刷枚数を指定する



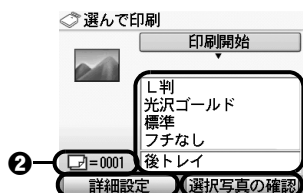
- ① イーゼースクロール ホイールか ◀▶ ボタンで印刷したい写真を表示します。
- ② + ボタンで印刷枚数を指定します。
- ③ 手順 ①、② を繰り返し、印刷したい写真ごとに印刷枚数を指定します。
- ④ OK ボタンを押します。
印刷設定確認画面が表示されます。



こんなこともできます

- 表示方法を変更する⇒ P.62
- 印刷する範囲を指定する-トリミング⇒ P.62
- 印刷する写真を日付で絞り込む-日付指定⇒ P.63

5 印刷を開始する



- ① 印刷設定を確認します。



設定内容を変更するときは、各項目を選んで OK ボタンを押してください。⇒ P.53

- ② 選んだ写真の合計の印刷枚数を確認します。
- ③ ファンクションボタン (右) を押して、選んだ写真とそれぞれの部数を確認します。OK ボタンを押して確認画面に戻ります。
- ④ ファンクションボタン (左) を押して、詳細設定を変更します。⇒ P.53
- ⑤ カラースタートボタンを押します。
写真ごとに指定した部数で印刷されます。

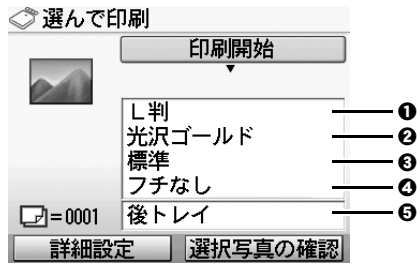


- 印刷を中止するときは、ストップ / リセットボタンを押します。
- モノクロスタートボタンを押しても、印刷は開始されません。

■ 設定項目について

● 印刷設定確認画面

例：メモリーカードモード、またはかんたん写真焼増しモードの「選んで印刷」で表示される画面



参考

- 用紙サイズや用紙の種類の設定は、各モードごとに保存されます。保存された設定は変更するまで有効です。
- 機能によっては、組み合わせて設定できない設定項目があります。

① 用紙サイズ

セットした用紙のサイズを選びます。

② 用紙の種類

セットした用紙の種類を選びます。

③ 印刷品質

印刷品質を設定できます。

④ フチあり／フチなし

フチのあり／なしを設定できます。

⑤ 給紙位置

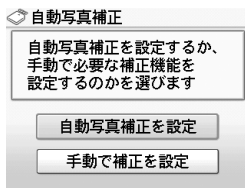
給紙箇所を選びます。印刷を開始する前に給紙箇所と実際に用紙をセットした箇所が合っているか確認してください。

参考

用紙の種類を「普通紙」に設定したときには、「フチなし」を選んでいてもフチありで印刷されます。

● 詳細設定画面

印刷設定確認画面でファンクションボタン（左）を押すと、自動写真補正を設定する画面が表示されます。



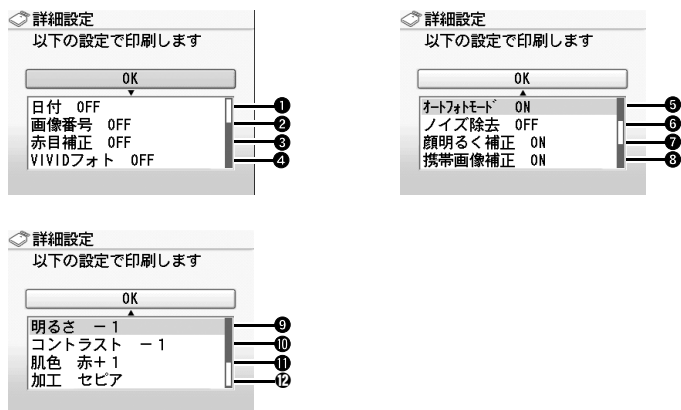
「自動写真補正を設定」を選ぶと、撮影された写真のシーンや被写体の顔などを認識して、それぞれの写真に最適な補正が自動的に行われます。逆光などで暗くなった人物の顔を明るく印刷したり、風景、夜景、人物などのシーンを解析し、各シーンに最適な色合い、明るさ、コントラストに自動的に補正されて印刷が行われます。

参考

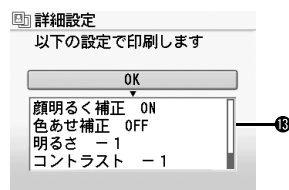
- 自動写真補正は、メモリーカードモードでのみ使用できます。
- メモリーカードの写真は、標準では自動写真補正で印刷されます。自動写真補正のときは、以下の① [日付]、② [画像番号] のみ設定できます。
- 自動写真補正で思いどおりの印刷結果にならないときは、手動で補正を設定してください。[手動で補正を設定] を選ぶと、以下のそれぞれの詳細設定項目を設定できます。

詳細設定を使った補正の効果については、巻末の「メモリーカードの写真をきれいに印刷しよう」の例もあわせて参照してください。

例：メモリーカードモードの画面



例：かんたん写真焼増しモードの画面



参考

詳細設定のそれぞれの項目の設定は、各モードごとに保存されます。保存された設定は変更するまで有効です。

- ① 日付*¹
写真に撮影日の日付を付けて印刷するか設定できます。
- ② 画像番号*¹
写真に画像番号を付けて印刷するか設定できます。

参考

以下の項目を選んでいるときに [日付 ON] と [画像番号 ON] を同時に設定した場合は、日付のみが印刷されます。日付と画像番号を同時に印刷することはできません。画像番号を印刷したい場合は、[日付 OFF] に設定してください。

- メモリーカードモードの印刷メニューの [レイアウト印刷] を選んでいる。
 - 用紙サイズの [カード] または [名刺] を選んでいる。
- ③ 赤目補正*¹
人物の目が赤く写った写真を補正して印刷できます。
 - ④ VIVID フォト*¹
緑や青色をより鮮やかに印刷できます。
 - ⑤ オートフォトモード*¹
写真の色あいや明るさを自動的に補正できます。

- ⑥ ノイズ除去^{*1}
空などの青い部分や、暗い部分のノイズを軽減して印刷できます。
- ⑦ 顔明るく補正
逆光などで暗くなった人物の顔を明るく印刷できます。
- ⑧ 携帯画像補正^{*1}
輪郭のギザギザをなめらかにして印刷できます。
- ⑨ 明るさ
明るさを調整できます。
- ⑩ コントラスト
コントラストを調整できます。
- ⑪ 色あい調整 (肌色)
色あいを調整できます。
例えば、肌の色味の赤や黄色を強くすることができます。
- ⑫ 加工^{*1}
写真をセピア色の濃淡だけで印刷したりイラスト風に印刷したりなど、写真の加工種類を変更することができます。
- ⑬ 色あせ補正^{*2}
経年変化などで色あせたり色カブリした写真を色補正して印刷できます。

*1 メモリーカードモードを選んだときのみ、設定できます。

*2 かんたん写真焼増しモードを選んだときのみ、設定できます。

■ フォトナビシートを使って印刷する

フォトナビシートとは、メモリーカードに入っている写真を A4 サイズの普通紙に一覧で印刷したシートです。フォトナビシートを印刷し、印刷したい写真にマークを付けてからフォトナビシートをスキャンすると、マークを付けた写真のみが印刷されます。用紙のサイズや種類などもフォトナビシートにマークを付けて設定できるので、本機の操作パネルで設定する必要はありません。



1 印刷の準備をする

- ① 本機の電源を入れます。⇒ P.17
- ② A4 普通紙をセットします。⇒ P.20
- ③ 給紙箇所を確認します。⇒ P.27



後トレイから給紙する場合は後トレイランプが点灯、カセットから給紙する場合はカセットランプが点灯するように、給紙切替ボタンで設定してください。

2 らく楽フォトシートメニューを選ぶ

- ❶ ホーム画面から [らく楽フォトシート] を選び、OK ボタンを押します。
- ❷ [フォトナビシート] が選ばれていることを確認し、OK ボタンを押します。
- ❸ [ナビシート印刷] が選ばれていることを確認し、OK ボタンを押します。
- ❹ メモリーカードをカードスロットにセットします。⇒ P.48



フォトナビシートで写真を印刷し終わるまで、メモリーカードを取り出さないでください。

3 印刷する画像データの範囲を選ぶ

- ❶ フォトナビシートに印刷する画像データの範囲を選び、OK ボタンを押します。
以下の範囲が選べます。
すべての写真を印刷： すべての画像を印刷します。
印刷枚数を指定： 最新の画像を印刷します。
日付を指定： 画像の日付の範囲を指定して印刷します。



メモリーカードに保存されている写真数によっては、日付指定画面が表示されるまで時間がかかる場合があります。

4 カラースタートボタンを押して、フォトナビシートの印刷を開始する

フォトナビシートが印刷されます。



37 枚以上の画像を印刷する場合は、複数枚のフォトナビシートが印刷されます。

5 フォトナビシートにマークを付ける

濃い鉛筆などで塗りつぶして写真の選択や設定をします。

良い例



悪い例



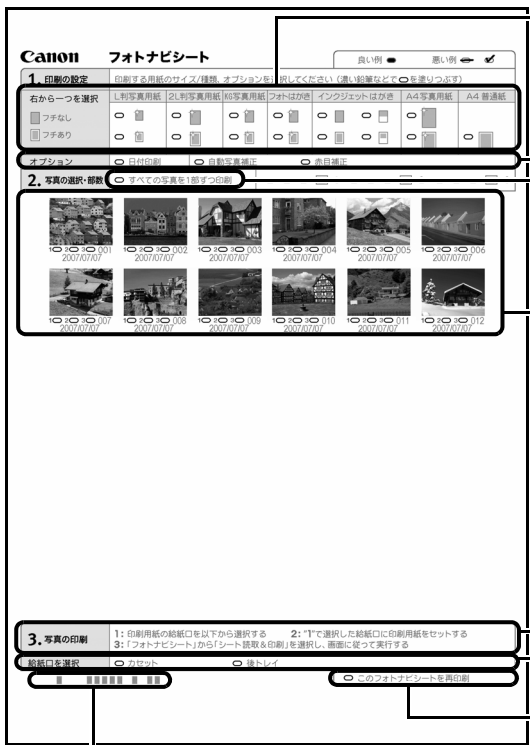
チェックマーク



線のみ



うすい



用紙のサイズや印刷形式を選びます。

必要に応じて、日付印刷 / 自動写真補正 / 赤目補正を選びます。機能については、「設定項目について」(P.53) を参照してください。
※ 自動写真補正と赤目補正の両方にマークを付けると赤目補正が優先されます。

すべての画像を 1 部ずつ印刷したいときにマークを付けます。
※ マークを付けると各画像の部数にマークを付けても無効になり、すべて 1 部ずつ印刷されます。

印刷したい部数を選びます (画像の下にあるマークを塗りつぶします)。

印刷手順を確認し、実行します。

給紙箇所を選びます。

フォトナビシートをもう一度、印刷します。
※ マークを付けるとほかのマークはすべて無効になります。

バーコードは汚さないようにしてください。
汚れやシワなどがあると、フォトナビシートを正しく読み込めない場合があります。

重要


- 各項目で、もれがないように必ずマークを塗りつぶしてください。
- フォトナビシートが複数枚あるときは、それぞれのシートのマークを塗りつぶしてください。
- 塗りつぶしたマークが薄いとスキャンされないことがあります。

6 フォトナビシートをスキャンし、写真を印刷する

- 1 フォトナビシートで選んだ用紙をセットします。⇒ P.20
用紙の種類・サイズ・給紙箇所はフォトナビシートに合わせてください。

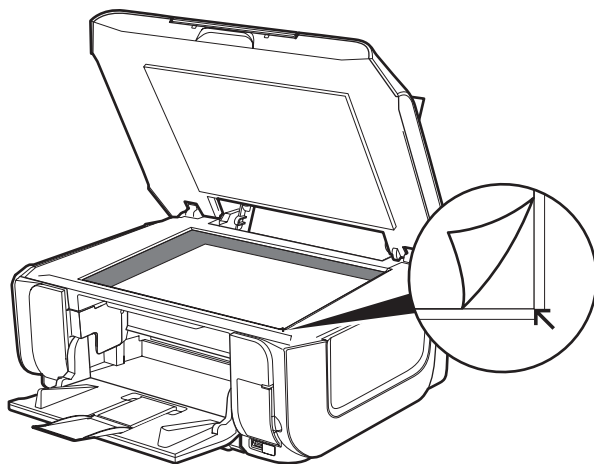


- フォトナビシートを使って画像を印刷する場合の用紙サイズは、L判、2L判、KGサイズ、はがき、A4を選ぶことができます。
- フォトナビシートの [給紙口を選択] で選んだ給紙箇所に用紙をセットしてください。

- 2 [シート読取 & 印刷]  が選ばれていることを確認し、OK ボタンを押します。

- 3 原稿台ガラスに、フォトナビシートをセットし、OK ボタンを押します。

マークを塗りつぶした面を下にして、図のようにシートを原稿位置合わせマークに合わせます。



フォトナビシートがスキャンされ、指定した写真が印刷されます。



- 液晶モニターに [フォトナビシートの読み取りに失敗しました] と表示された場合は、OK ボタンを押して、以下を確認してください。
 - －原稿台ガラスやフォトナビシートが汚れていないか
 - －フォトナビシートのセット位置／表裏が間違っていないか
 - －フォトナビシートにチェックマークもれがないか
 - －1つのみ選択する項目に複数のチェックマークを付けていないか
- 写真の印刷が完了するまで、メモリーカードは抜かないでください。



- 印刷を中止するときは、ストップ/リセットボタンを押します。
- 2枚目以降のフォトナビシートを使用して印刷したいときは、手順5から行ってください。
- フォトナビシートから写真を印刷する前に、いったんメモリーカードを抜いてセットし直した場合、印刷が開始されるまで時間がかかる場合があります。

便利な印刷機能を使う

いろいろなレイアウトでメモリーカードの写真を印刷する

用途に応じて印刷方法を選んでください。

● レイアウト印刷をしたい

指定したレイアウトに、好きな写真を貼り付けて印刷できます。

レイアウト印刷⇒ P.60

● シール紙印刷をしたい

お気に入りの写真にフレームを付けて、キヤノン純正のシール紙に印刷できます。

シール紙印刷⇒ P.60

● DPOF 印刷をしたい

デジタルカメラで DPOF (Digital Print Order Format) の設定を行った場合、設定した内容にしたがった印刷が自動で行えます。

DPOF 印刷⇒ P.60

● 撮影情報を印刷したい

撮影したときの写真情報 (Exif 情報) を写真一覧や写真の余白に印刷できます。

撮影情報印刷⇒ P.61

● インデックス印刷をしたい

メモリーカードに保存されているすべての写真の一覧を印刷できます。

インデックス印刷⇒ P.61

● すべての写真を印刷したい


メモリーカードに保存されている写真をすべて印刷できます。

すべての写真を印刷⇒ P.61

1 印刷の準備をする

- ① 本機の電源を入れます。⇒ P.17
- ② 用紙をセットします。⇒ P.20

2 メモリーカードをセットする

- ① ホーム画面から [メモリーカード]  を選び、OK ボタンを押します。
- ② メモリーカードをカードスロットにセットします。⇒ P.48

3 印刷メニューを選ぶ

お使いになりたい機能を選び、表示される案内にしたがって操作します。

■ 1枚の用紙に複数の写真を貼り込んで印刷する－レイアウト印刷

指定したレイアウトに、好きな写真を貼り付けて印刷できます。



- [1枚ずつ指定する] を選んだときに、選択されているコマに写真を貼り込まない場合は、写真を貼り込む画面でファンクションボタン (左) を押します。
- フチなしを設定したときは、用紙の種類で [普通紙] は設定できません。
- [ミックス 1]、[ミックス 2]、または [ミックス 3] に設定した場合、用紙サイズは [A4] または [レターサイズ] を選ぶことができます。
- 1回の貼り込みの操作で、複数ページに貼り込むことはできません。1ページの貼り込みが終了後、印刷を開始してください。
- [日付 ON] と [画像番号 ON] を同時に設定した場合は、日付のみが印刷されます。日付と画像番号を同時に印刷することはできません。画像番号を印刷したい場合は、[日付 OFF] に設定してください。

こんなこともできます

- 印刷する範囲を指定する－トリミング⇒ P.62
- 印刷する写真を日付で絞り込む－日付指定⇒ P.63

■ シール紙に印刷する－シール紙印刷

お気に入りの写真にフレームを付けて、キヤノン純正のシール紙に印刷できます。



- シール紙はカセットから印刷できません。後トレイにセットしてください。
- 後トレイに一度にセットできる枚数は1枚です。
- フレームなしで印刷する場合は、フレーム選択画面でファンクションボタン (左) を押してください。
- 写真が逆さまのときは、▲▼ ボタンでフレームを180度回転させると、写真の上下に合わせて印刷できます。
- フレームに合わせて写真を90度回転させたい場合は、トリミング編集でトリミング範囲を回転して、トリミングの設定をしてください。⇒ P.62

こんなこともできます

- 表示方法を変更する⇒ P.62
- 印刷する範囲を指定する－トリミング⇒ P.62
- 印刷する写真を日付で絞り込む－日付指定⇒ P.63

■ デジタルカメラの DPOF 設定にしたがって印刷する－ DPOF 印刷

デジタルカメラで DPOF (Digital Print Order Format) の設定を行った場合、設定した内容にしたがった印刷が自動で行えます。



- 本機では、以下の DPOF 機能に対応しています。

バージョン： 1.00 準拠

対応画像データ： CIFF、Exif (JPEG / TIFF)、JFIF

プリントスタイル - スタンダードプリント：

DPOF でスタンダードプリントを指定した写真を印刷

プリントスタイル - インデックスプリント：

DPOF でインデックスプリントを指定した写真を、本機のインデックス印刷のレイアウトに合わせて印刷

印刷写真の指定： DPOF で指定した写真のみ印刷 (操作パネルから指定できません)

印刷枚数の指定： DPOF で指定した枚数を印刷 (操作パネルから指定できません)

- 印刷は用紙サイズに合わせて自動的に拡大・縮小されます。用紙サイズにより、写真の上下左右がカットされて印刷される場合があります。
- 撮影日の日付並び順は、DPOF の設定にしたがって印刷されます。
- DPOF は、印刷する画像や印刷枚数など、画像の印刷に関する指定情報を記録するための規格です。

■ 撮影したときの写真情報を印刷するー撮影情報印刷

撮影したときの写真情報（Exif 情報）を写真一覧や写真の余白に印刷できます。



以下の印刷方法が選べます。

- [指定写真に印刷]：選んだ写真と写真情報を印刷できます。
- [一覧に印刷]：すべての写真の一覧と写真情報を印刷できます。

こんなこともできます

- 表示方法を変更する⇒ P.62（[指定写真に印刷] のみ）
- 印刷する範囲を指定するートリミング⇒ P.62（[指定写真に印刷] のみ）
- 印刷する写真を日付で絞り込むー日付指定⇒ P.63

■ すべての写真を一覧で印刷するーインデックス印刷

メモリーカードに保存されているすべての写真の一覧を印刷できます。



以下の印刷方法が選べます。

- [大（ベタ焼き）]： 35 mm フィルムのネガサイズ風に印刷されます。
- [小（標準一覧）]： 印刷される写真の面数是用紙サイズによって異なります。
レターサイズ：80 面、A4：80 面、L 判：15 面、2L 判：35 面、
はがき：24 面、名刺／カード：6 面、六切：72 面、KG サイズ 24 面、
ワイド：28 面

こんなこともできます

印刷する写真を日付で絞り込むー日付指定⇒ P.63

■ すべての写真を印刷するーすべての写真を印刷

メモリーカードに保存されている写真をすべて印刷できます。



こんなこともできます

印刷する写真を日付で絞り込むー日付指定⇒ P.63

便利な表示機能を使う

表示方法を変更する

[表示方法を変更]が表示されている画面で、ファンクションボタン（左）を押すと、写真の表示方法を変更することができます。

- 標準画面表示：** 1枚ずつ写真が表示されます。
- 9画面表示：** 9枚ずつ写真が表示されます。イーゼースクロール ホイールか ▲▼◀▶ ボタンを使って写真を選び、+ ボタンでそれぞれの写真について印刷部数を設定できます。
- フルスクリーン表示：** 1枚の写真を画面いっぱいに表示します。
- 拡大表示：** 1枚の写真を2倍の大きさで表示します。▲▼◀▶ ボタンで、表示される範囲を移動することができます。OK ボタンを押すと、元の表示に戻ります。
- スライドショー：** 自動で次の写真を表示します。ストップ/リセットボタンを押すと終了します。

参考

- かんたん写真焼増しモードの場合は、[標準画面表示]、[フルスクリーン表示] または [拡大表示] を選ぶことができます。
- 手書きナビシートを印刷する場合は、[標準画面表示]、[9画面表示]、[フルスクリーン表示] または [拡大表示] を選ぶことができます。

印刷する範囲を指定するトリミング

液晶モニターに表示されている写真のトリミング編集を行うことができます。

参考

印刷設定画面で、用紙サイズや用紙の種類、フチのあり/なしを設定したあと、トリミング編集をしてください。トリミング編集後に用紙設定を変更すると、トリミング編集が用紙に合わせて補正されたり無効になる場合があります。

1 トリミングしたい写真を選ぶ

2 トリミング編集画面を表示する



- ① [編集]が表示されている画面で、ファンクションボタン（右）を押します。
- ② [トリミング]を選んで、OK ボタンを押します。トリミング編集画面が表示されます。

3 印刷したい範囲をトリミングする

▲▼◀▶ ボタン：

トリミング枠を移動します。

イーゼースクロール ホイール：

トリミング枠の大きさを設定します。

時計回りに回すと枠を大きく、反時計回りに回すと枠を小さくすることができます。

ファンクションボタン（右）：

トリミング枠を回転します。

ボタンを押すと、長方形の枠の向きが切り替わります。

4 OK ボタンを押してトリミング範囲を決定する

トリミング範囲が設定され、元の写真が表示されます。



- トリミングした画像をメモリーカード内に新たに保存することはできません。
- トリミングが設定されている写真にはトリミング範囲が表示されます。
- トリミング範囲を設定後、再度【編集】が表示されている画面でファンクションボタン（右）を押し、【トリミング】を選んで、OK ボタンを押すと、前回トリミングした範囲を変更できます。
- トリミング設定の完了後に解除するには、【編集】が表示されている画面でファンクションボタン（右）を押し、【トリミング解除】を選んで、OK ボタンを押します。【表示画像のみ】または【すべての画像】を選んで、OK ボタンを押します。

印刷する写真を日付で絞り込む一日付指定

メモリーカードに保存されている写真の数が多いときは、写真の撮影日を指定することで、指定した日付の写真だけを、または指定した範囲の写真だけを表示させたり、印刷することができます。



印刷する写真を日付で絞り込む前に、すでに印刷枚数を指定した写真がある場合や、すでにレイアウトに貼り込んだ写真がある場合、その写真は絞り込む日付または範囲以外の写真であっても印刷されます。

1 日付指定方法設定画面を表示する

【編集】から設定する場合：

- ① 【編集】が表示されている画面で、ファンクションボタン（右）を押します。
- ② 【日付指定】を選んで OK ボタンを押します。
日付指定方法設定画面が表示されます。

印刷範囲の指定画面で【日付指定】から設定する場合：

- ① 【日付指定】を選んで OK ボタンを押します。
日付指定方法設定画面が表示されます。

2 日付指定方法を設定する

- ① 日付指定方法を選びます。
絞り込む日付を 1 日だけ指定したいときは【1 日のみ指定】を選びます。
絞り込む日付の範囲を指定したいときは【日付範囲指定】を選びます。
- ② OK ボタンを押します。
日付指定画面が表示されます。



メモリーカードに保存されている写真数によっては、日付指定画面が表示されるまで時間がかかる場合があります。

3 絞り込む日付範囲を指定する

【1 日のみ指定】を選んだ場合：

- ① 絞り込む日付を指定します。

【日付範囲指定】を選んだ場合：

- ① 絞り込みを開始する日付を指定し、OK ボタンを押します。
- ② 絞り込みを終了する日付を指定します。

4 OK ボタンを押して絞り込みを開始する

絞り込みが行われて指定した範囲の写真が表示されます。

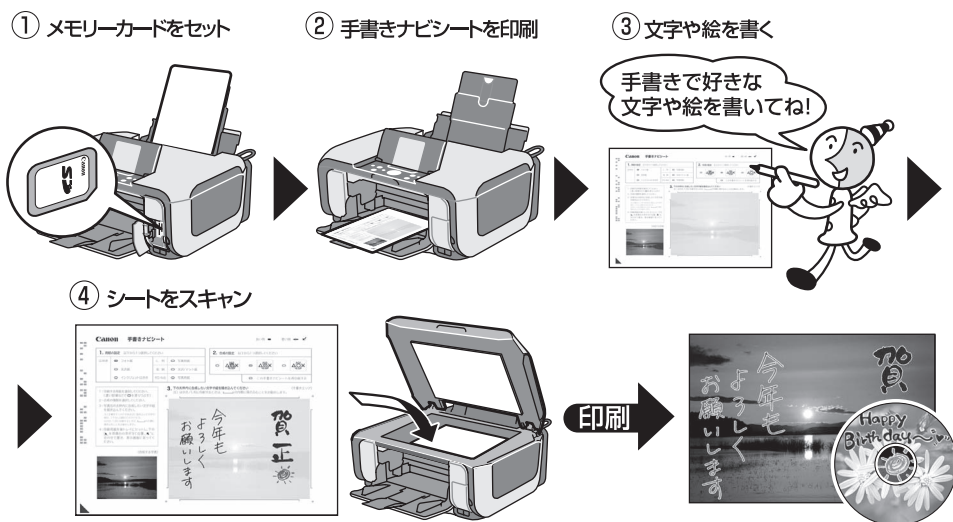


- 指定する日付は [各設定] の [日付表示形式] の設定にしたがって印刷されます。詳しくは、『操作ガイド (お手入れ編)』の「本機の設定を変更する」を参照してください。
- 日付指定を解除するには、[編集] が表示されている画面でファンクションボタン (右) を押し、[日付指定解除] を選んで、OK ボタンを押します。

写真と手書きの文字や絵を合成して印刷する

本機から印刷される手書きナビシートを使って、メモリーカードの写真と手書き文字や絵を合成して印刷することができます。

最初に、本機にセットした A4 サイズの普通紙に手書きナビシートを印刷します。このシートに文字や絵を書いて、原稿台にセットしてスキャンすると、メモリーカードの写真に手書き文字や絵を合成して印刷することができます。



メモリーカードから印刷してみよう

■ 用意するもの

メモリーカード		手書き文字や絵と合成したい写真の入ったメモリーカードをご用意ください。
A4 サイズの普通紙		手書きナビシートを印刷するための普通紙をご用意ください。 ※ 裏表ともにきれいな用紙をご用意ください。 汚れなどがあると手書きの内容と間違っ合成されることがあります。
筆記用具		マーク用の鉛筆と、手書き文字や絵を書くためのペンやマーカーなどをご用意ください。色の薄いペンや細いペン、蛍光ペンなどは避けてください。 ※ 淡い色や細い線、かすれた線などは正しくスキャンできないことがあります。文字や絵は濃く、はっきり書ってください。
印刷する用紙		対応用紙は以下のとおりです。 ^{*1} <ul style="list-style-type: none"> ● はがき ● L判 ● 名刺 ● カード ● シール紙 (2面、4面、9面、16面) ● プリントブル DVD/CD (12cm)

*1 用紙の種類などについては、「用紙について」(P.21) を参照してください。

- 手書きナビシートを使って印刷する⇒ P.66
- DVD/CD 手書きナビシートを使って印刷する⇒ P.70

手書きナビシートを使って印刷する

手書きナビシートとは、メモリーカードに入っている写真に手書きの文字や絵を合成するためのシートです。本機から印刷することができます。

メモリーカードの中から気に入りの写真を選んで手書きナビシートを印刷し、手書きで文字や絵を自由に書き込んでからシートをスキャンすると、写真に文字や絵が合成されて印刷されます。写真には、あらかじめ登録されているフレームやイラストを選んで合成することもできるので、オリジナルの年賀状やグリーティングカードをかんたんに印刷することができます。



1 印刷の準備をする

- 1 本機の電源を入れます。⇒ P.17
- 2 A4 普通紙をセットします。⇒ P.20
- 3 給紙箇所を確認します。⇒ P.27

参考

後トレイから給紙する場合は後トレイランプが点灯、カセットから給紙する場合はカセットランプが点灯するように、給紙切替ボタンで設定してください。

2 らく楽フォトシートメニューを選ぶ

- 1 ホーム画面から [らく楽フォトシート] を選び、OK ボタンを押します。
- 2 [手書きナビ印刷] を選び、OK ボタンを押します。
- 3 [手書きシート印刷] が選ばれていることを確認し、OK ボタンを押します。
- 4 メモリーカードをカードスロットにセットします。⇒ P.48

重要

手書きナビシートで写真を印刷し終わるまで、メモリーカードを取り出さないでください。

- 5 液晶モニターの表示を確認し、OK ボタンを押します。

3 レイアウトを選ぶ

- 1 イージースクロール ホイールか ◀▶ ボタンでレイアウトを選び、OK ボタンを押します。

4 印刷したい写真を選ぶ

- ① イージースクロール ホイールか ◀▶ ボタンで印刷したい写真を表示し、OK ボタンを押します。

フレーム選択画面が表示されます。



参考

こんなこともできます

- 表示方法を変更する⇒ P.62
- 印刷する範囲を指定する－トリミング⇒ P.62
- 印刷する写真を日付で絞り込む－日付指定⇒ P.63

5 フレームを選ぶ

- ① イージースクロール ホイールか ◀▶ ボタンでフレームを選び、OK ボタンを押します。

イラスト／文字選択画面が表示されます。



参考

- ファンクションボタン（左）を押すと、フレームなしで印刷できます。
- 写真が逆さまのときは、▲▼ ボタンでフレームを 180 度回転させると、写真の上下に合わせて印刷できます。
- フレームに合わせて写真を 90 度回転させたい場合は、トリミング編集でトリミング枠を回転させて、トリミングの設定をしてください。⇒ P.62

6 イラスト／文字を選ぶ

- ① イージースクロール ホイールか ◀▶ ボタンでイラスト／文字を選び、OK ボタンを押します。



参考

ファンクションボタン（左）を押すと、イラスト／文字を入れずに印刷できます。

7 カラースタートボタンを押して手書きナビシートの印刷を開始する

手書きナビシートが印刷されます。

8 手書きナビシートにマークを付け、合成したい文字や絵を書き込む

手順①と手順②では、濃い鉛筆などでマークを塗りつぶして用紙やレイアウトの設定をします。

良い例



悪い例



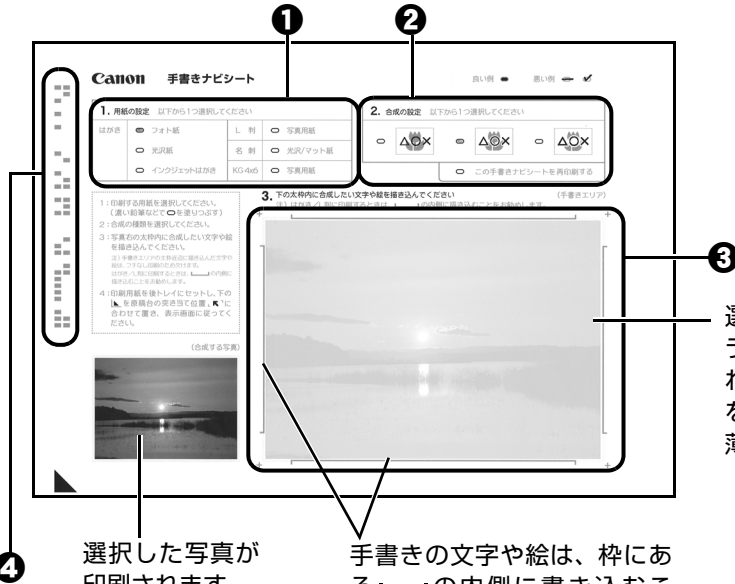
チェックマーク



線のみ



うすい



③ 選択した写真、フレーム、イラストが合成されて印刷されます。手書きの文字や絵を書きやすいように写真は薄く印刷されます。

④ 選択した写真が印刷されます。

手書きの文字や絵は、枠にある「」の内側に書き込むことをお勧めします。

① 用紙のサイズや種類を選びます。



参考

手順③でシール紙を選んだときは、シール紙用の手書きナビシートが印刷されます。シール紙用のナビシートの項目は、標準のナビシートと異なります。

② 写真と手書き文字や絵の合成方法を選びます。



参考

- 手書き文字の合成パターンは背景となる写真上ではっきり見えるように、次の3種類から選んでください。
 - 文字のみ / 白フチ付 / 白フチ付でフチの内側を白ヌキ
- 「この手書きナビシートを再印刷する」にマークを付けると、手書きナビシートをもう一度、印刷します。マークを付けるとほかのマークはすべて無効になります。

③ イラスト／文字選択画面で選択した文字やイラストが印刷されます。

合成したい手書きの文字や絵をここに書き込みます。



参考

- きれいにスキャンするために、かすれないようにはっきりと書いてください。
- 蛍光ペンなどの薄い色はうまくいかない場合があります。
- 手書きエリアに書いた文字や絵は、印刷する用紙に合わせて写真とともに拡大 / 縮小されます。
- 薄く印刷されている手書きナビシートの写真に合わせて書いた文字や絵は、実際に合成したときにわずかにずれる場合があります。
- 使用するカメラ、撮影の向きなどにより、手順③で選択したレイアウトで印刷されない場合があります。その場合は、もう一度手順①からやり直し、手順③で他のレイアウトを選択してください。

- ④ 印刷設定情報がバーコードで表示されます。



この部分は汚さないようにしてください。汚れやシワなどがあると、手書きナビシートを正しく読み込めない場合があります。




- 各項目で、もれがないように必ずマークを塗りつぶしてください。
- 塗りつぶしたマークが薄いとスキャンされることがあります。
- シール紙に対応したレイアウトは以下のとおりです。
 - ーピクサスプチシール PS-101 : 16 面
 - ーフォトシールセット PSHRS : 2 面、4 面、9 面、16 面
- 写真の周囲と手書きエリアの枠近辺に書き込んだ文字や絵は、フチなし印刷のため欠けます。
はがき / L 判に印刷するときは、文字や絵を手書きエリアの枠にある「L」の内側に書き込むことをお勧めします。
- 背景になる写真と同じような色のイラスト / 文字や、手書き文字を合成すると文字が読みにくくなります。
この場合は手書きナビシートの「合成の設定」で白フチ付を選択してください。
- 手書きエリアに印刷されたイラスト / 文字に重ねて蛍光ペンや水性ペン等で文字や絵を書くと、かすれてしまうことがあります。そのままスキャンすると、きれいに印刷されません。

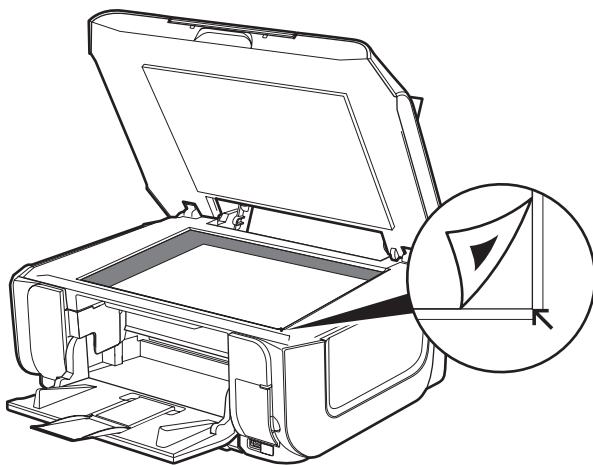
9 手書きナビシートをスキャンし、写真を印刷する

- ① 手書きナビシートで選んだ用紙を後トレイにセットします。⇒ P.28



給紙切替ボタンで給紙箇所をカセットに設定していても、後トレイから給紙されます。

- ② [手書きシート読込]  が選ばれていることを確認し、OK ボタンを押します。
- ③ 原稿台ガラスに、手書きナビシートをセットします。
マークを塗りつぶした面を下にして、図のように手書きナビシートの左下隅の ▲ マークを原稿位置合わせマークに合わせます。



- ④ OK ボタンを押します。
印刷部数指定画面が表示されます。
- ⑤ +- ボタンで印刷部数を設定し、OK ボタンを押します。
手書きナビシートがスキャンされ、指定した写真にフレームと手書きエリアの内容が合成されて印刷されます。
印刷が完了するまで手書きナビシートは動かさないでください。

重要

- 液晶モニターに「手書きナビシートの読み取りに失敗しました」と表示された場合は、OK ボタンを押して、以下を確認してください。
 - －原稿台ガラスや手書きナビシートが汚れていないか
 - －手書きナビシートのセット位置／表裏が間違っていないか
 - －手書きナビシートにチェックマークもれがないか
 - －1つのみ選択する項目に複数のチェックマークを付けていないか
- 写真の印刷が完了するまで、メモリーカードは抜かないでください。

参考

- 印刷を中止するときは、ストップ/リセットボタンを押します。
- 手書きした文字や絵の大きさや形によっては、印刷に時間がかかることがあります。
- 撮影方法や画像編集の条件によっては、印刷画像の上下が逆に印刷されることがあります。その場合は用紙の向きを逆にしてセットしてください。

DVD/CD 手書きナビシートを使って印刷する

DVD/CD 手書きナビシートとは、メモリーカードに入っている写真に手書きの文字や絵を合成し、DVD/CD のレーベル面に印刷するためのシートです。本機から印刷することができます。

メモリーカードの中から気に入りの写真を選んで DVD/CD 手書きナビシートを印刷し、手書きで文字や絵を自由に書き込んでからシートをスキャンすると、写真に文字や絵が合成されて、ダイレクトに DVD/CD のレーベル面に印刷できます。

**重要**

8 cm DVD/CD には印刷できません。

参考

画像がずれて印刷される場合は、印刷位置を調整してください。DVD/CD 印刷位置調整については、『操作ガイド（お手入れ編）』の「本機の設定を変更する」の「印刷設定」を参照してください。

1 印刷の準備をする



- ❶ 本機の電源を入れます。⇒ P.17
- ❷ A4 普通紙をセットします。⇒ P.20
- ❸ 給紙箇所を確認します。⇒ P.27

参考

後トレイから給紙する場合は後トレイランプが点灯、カセットから給紙する場合はカセットランプが点灯するように、給紙切替ボタンで設定してください。

2 らく楽フォトシートメニューを選ぶ

- ❶ ホーム画面から「らく楽フォトシート」を選び、OK ボタンを押します。

- ② [DVD/CD 手書きナビ]  を選び、OK ボタンを押します。
- ③ [ナビシート印刷]  が選ばれていることを確認し、OK ボタンを押します。
- ④ メモリーカードをカードスロットにセットします。⇒ P.48



DVD/CD 手書きナビシートで写真を印刷し終わるまで、メモリーカードを取り出さないでください。

- ⑤ 液晶モニターの表示を確認し、OK ボタンを押します。

3 印刷したい写真を選ぶ

- ① イージースクロール ホイールか ◀▶ ボタンで印刷したい写真を表示し、OK ボタンを押します。
- ② 印刷イメージを確認し、OK ボタンを押します。



こんなこともできます

- 印刷する範囲を指定する－トリミング⇒ P.62
- 印刷する写真を日付で絞り込む－日付指定⇒ P.63

4 カラースタートボタンを押してDVD/CD 手書きナビシートの印刷を開始する

DVD/CD 手書きナビシートが印刷されます。

5 DVD/CD 手書きナビシートにマークを付け、合成したい文字や絵を書き込む

手順 ① では、濃い鉛筆などでマークを塗りつぶして合成の設定をします。

良い例



悪い例



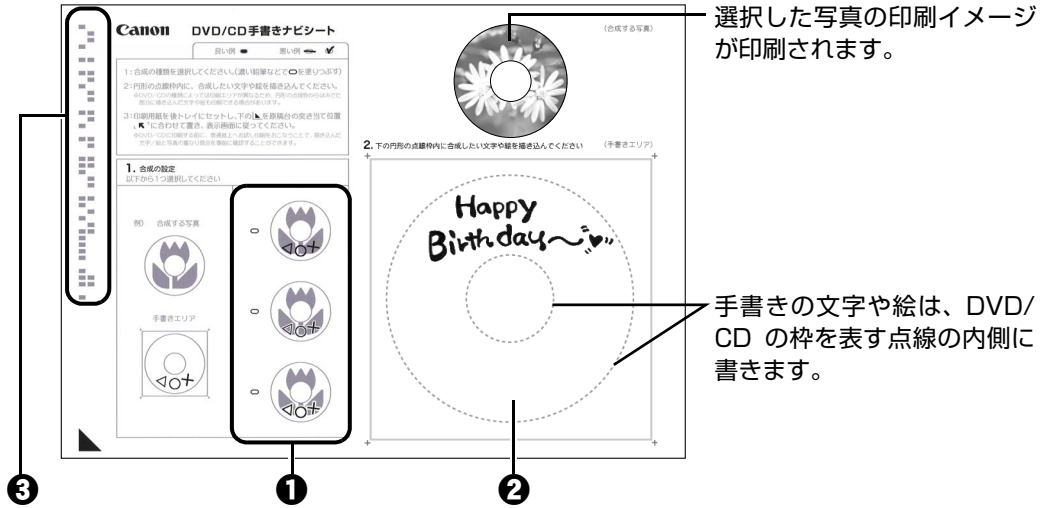
チェックマーク



線のみ



うすい



- 写真と手書きエリアの合成方法として手書き部分のパターンを次の 3 種類の中から選びます。
- 文字のみ / 白フチ付 / 白フチ付でフチの内側を白ヌキ

参考

- マークは必ず 1 つ塗りつぶしてください。
- 塗りつぶしたマークが薄いとスキャンされないことがあります。
- 背景になる写真と同じような色の文字を合成すると文字が読みにくくなります。
この場合は「合成の設定」で白フチ付を選択してください。

- 合成したい手書きの文字や絵をここに書き込みます。

参考

- きれいにかすまないようにかすれないようにはっきりと書いてください。
- 蛍光ペンなどの薄い色はうまくいかない場合があります。
- 薄く印刷されている DVD/CD 手書きナビシートの写真に合わせて書いた文字や絵は、実際に合成したときにわずかにずれる場合があります。
- 印刷領域の設定によっては、実際の DVD/CD の印刷結果と DVD/CD 手書きナビシート上の印刷イメージとが異なる場合があります。また、ナビシートを印刷する用紙の種類によって、写真の色あいなどの見えかたも異なります。
- DVD/CD の内径と外径を表す点線の近辺に文字や絵を書くと、印刷のときに欠けることがあります。文字や絵は、内径と外径の点線の内側に書き込むことをお勧めします。

- 印刷設定情報がバーコードで表示されます。

参考

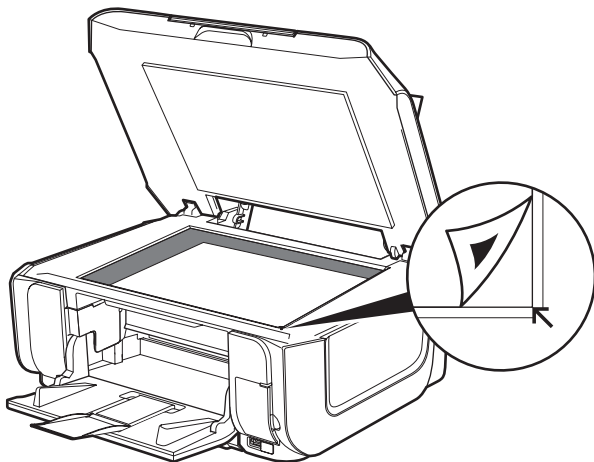
この部分は汚さないようにしてください。汚れやシワなどがあると、DVD/CD 手書きナビシートを正しく読み込めない場合があります。

6 A4 サイズの用紙にお試し印刷する



- お試し印刷を行わない場合は、次の手順 7 に進んでください。
- お試し印刷用の用紙を 1 枚ご用意ください。

- ❶ [お試し印刷] を選び、OK ボタンを押します。
- ❷ 原稿台ガラスに、DVD/CD 手書きナビシートをセットします。
マークを塗りつぶした面を下にして、図のように DVD/CD 手書きナビシートの左下隅の ▲ マークを原稿位置合わせマークに合わせます。



- ❸ OK ボタンを押します。
- ❹ 印刷領域を指定し、OK ボタンを押します。



外径／内径の寸法は、DVD/CD（プリンタブルディスク）の印刷面の寸法に合わせて指定してください。

- ❺ A4 サイズの用紙がセットされていることを確認します。⇒ P.20
- ❻ カラースタートボタンを押してお試し印刷を開始します。



- お試し印刷結果の色あいや見えかたが、実際の DVD/CD の印刷結果と異なる場合があります。
- お試し印刷で印刷結果を確認し、修正したい場合は、手順 5 からやり直してください。

7 DVD/CD 手書きナビシートをスキャンし、写真を印刷する

- ❶ [シート読取&印刷] が選ばれていることを確認し、OK ボタンを押します。
- ❷ 原稿台ガラスに、DVD/CD 手書きナビシートをセットします。⇒手順 6 - ❷
- ❸ OK ボタンを押します。
- ❹ 印刷領域を指定し、OK ボタンを押します。



- 外径／内径の寸法は、DVD/CD（プリンタブルディスク）の印刷面の直径を測り、外径は計測した値より小さい数値を、内径は計測した値より大きい数値を指定してください。
- プリンタブルディスクの詳しい情報は、製品メーカーへお問い合わせください。

- ⑤ ご使用の DVD/CD (プリンタブルディスク) の種類を指定し、OK ボタンを押します。



ご使用のメディアが推奨品の場合は、適切な濃度で印刷するために、[推奨品 DVD/CD] を指定してください。推奨品でない場合は、[その他 DVD/CD] を指定してください。

推奨品一覧は、キヤノンサポートホームページ canon.jp/support でご確認ください。

- ⑥ 印刷設定を確認し、OK ボタンを押します。

- ⑦ 表示される案内にしたがって、DVD/CD (プリンタブルディスク) をセットし、カラースタートボタンを押します。

DVD/CD 手書きナビシートがスキャンされ、指定した写真に手書きエリアの内容が合成されて印刷されます。

印刷が完了するまでは原稿台カバーを開けないでください。



- 液晶モニターに [DVD/CD 手書きナビシートの読み取りに失敗しました] と表示された場合は、OK ボタンを押して、以下を確認してください。
 - 原稿台ガラスや DVD/CD 手書きナビシートが汚れていないか
 - DVD/CD 手書きナビシートのセット位置／表裏が間違っていないか
 - DVD/CD 手書きナビシートにチェックマークもれがないか
 - 1 つのみ選択する項目に複数のチェックマークを付けていないか
- DVD/CD への印刷が完了するまで、メモリーカードを抜かないでください。



- 印刷を中止するときは、ストップ / リセットボタンを押します。
- [設定ガイド] と表示されている画面でファンクションボタン (左) を押すと、DVD/CD (プリンタブルディスク) のセット方法が表示されます。
- 手書きした文字や絵の大きさや形によっては、印刷に時間がかかることがあります。
- 印刷後はドライヤーの熱や直射日光を避け、自然乾燥させてください。また、インクが乾くまで印刷面には触らないでください。



カードスロットをパソコンのドライブに設定する

本機のカードスロットを、パソコンのメモリーカード用ドライブとして、書き込みができるように設定することができます。

重要

本機の操作パネルを使って、[各設定] の [カード書き込み状態] で [書き込み可能] にしている場合は、カードダイレクト印刷ができなくなります。本機のカードスロットをパソコンのメモリーカード用ドライブとして操作したあとは、メモリーカードを抜いてから [カード書き込み状態] を [書き込み禁止] に設定してください。また、本機の電源を切った場合も [書き込み可能] は解除され、次回電源 ON 時には [書き込み禁止] に設定が戻ります。

1 カード書き込み状態画面を表示する


- ① メモリーカードがセットされていないことを確認します。
セットされている場合は、カードスロットから取り出してください。詳しくは、「メモリーカードを取り出す」(P.50) を参照してください。
- ② ホーム画面から [設定]  を選び、OK ボタンを押します。
- ③ [各設定]  を選び、OK ボタンを押します。
- ④ [その他の設定] を選び、OK ボタンを押します。
- ⑤ [カード書き込み状態] を選び、OK ボタンを押します。

2 カード書き込み状態を設定する

- ① カード書き込み状態を設定します。
書き込み禁止： カードスロットを読み取り専用として設定します。メモリーカードから印刷するときは、必ずこのモードに設定してください。
書き込み可能： カードスロットをメモリーカード専用ドライブとして設定し、メモリーカードへの書き込みが可能になります。
- ② OK ボタンを押します。

重要

カードスロットをパソコン用メモリーカードドライブとして使用する場合は、メモリーカードを本機から取り出す前にパソコン側での取り出し操作が必要になります。


- Windows をご使用の場合は、リムーバブルディスクアイコンを右クリックして [取り出し] を選んで取り出し操作を行ってください。[取り出し] が表示されない場合は、アクセスランプが点滅していないことを確認し、カードを取り出してください。
- Macintosh をご使用の場合は、 アイコンをゴミ箱に捨ててください。

写真を焼き増しする

紙焼きの写真をスキャンし、液晶モニターで写真を見ながら、印刷部数を指定して印刷してみましょう。一度に、E判やL判は4枚、2L判やはがきは2枚までを原稿台にセットしてスキャンできます。

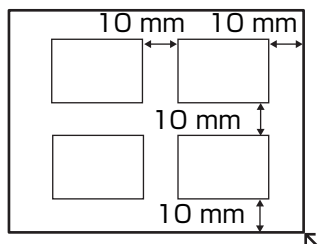


1 スキャンの準備をする

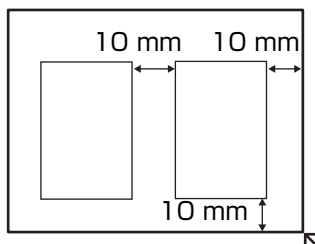
- ① 本機の電源を入れます。⇒ P.17
- ② ホーム画面から [かんたん写真焼増し]  を選び、OK ボタンを押します。置きかたガイドが表示されます。

2 写真を原稿台ガラスにセットする

- ① 原稿台カバーを開けます。
- ② 写真を原稿台ガラスにセットします。
写真はコピーまたはスキャンする面を下向きにして、以下のように原稿台ガラスにのせてください。




E判 / L判



2L判 / はがき

参考

- 写真は原稿台ガラスと平行になるように、原稿台の端から 10 mm 以上あけてセットしてください。
- 写真が 2 枚以上ある場合は、写真と写真の間隔を 10 mm 以上あけてください。写真と写真の間隔が狭いと、1 つの画像としてスキャンされる場合があります。
- 傾き補正機能により、約 10 度までの傾きは自動的に補正されます。
- 長い辺が約 180 mm 以上の写真の傾きは補正できません。
- プレビュー画面に  が表示された場合は、写真が原稿台の端に近づきすぎていないか、傾きが大きすぎないかを確認し、写真をセットし直してから、再度スキャンしてください。
- 約 25 mm 四方より小さい写真は正しくスキャンできません。
- 次のような写真は、正しくスキャンできない場合があります。
 - － 長方形以外の変形した写真 (いろいろな形に切り抜いた写真など)
 - － 全体が白っぽい写真
 - － 周囲が白っぽい写真
- フチのある写真はフチの部分を正しくスキャンできない場合があります。必要に応じてトリミングを行ってください。

3 原稿台カバーをゆっくり閉じ、OK ボタンを押す

写真がスキャンされます。



- 印刷が開始される前に写真を再スキャンするため、印刷が終わるまで原稿台カバーを開けたり、写真を原稿台ガラスから取り外さないでください。
- 別の写真をセットするときは、ファンクションボタン（左）を押してください。[読み込んだ画像を削除し再度、読み込みますか?] と表示されたら、[はい] を選んで OK ボタンを押し、前回の画像データを削除してから、手順 2 から操作してください。

4 用紙をセットする ⇒ P.20

5 印刷メニューを選ぶ

- ① [選んで印刷] が選ばれていることを確認し、OK ボタンを押します。



[選んで印刷] のほかにも、便利な印刷機能があります。詳しくは、「便利な印刷機能を使う」(P.79) を参照してください。

- ② 給紙箇所や用紙サイズ、用紙の種類などを確認します。



- 設定内容を変更するときは、各項目を選んで OK ボタンを押してください。⇒ P.53
- 用紙サイズや用紙の種類の設定は、各モードごとに保存されます。

- ③ [次へ] を選んで、OK ボタンを押します。

写真選択画面が表示されます。

6 印刷したい写真を選び、写真ごとに印刷枚数を指定する



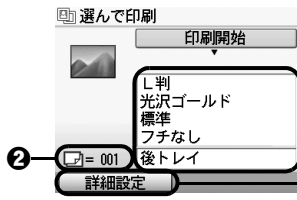
- ① イーゼースクロール ホイールか ◀▶ ボタンで印刷したい写真を表示します。
- ② + ボタンで印刷枚数を指定します。
- ③ 手順 ①、② を繰り返して、印刷したい写真ごとに印刷枚数を指定します。
- ④ OK ボタンを押します。
印刷設定確認画面が表示されます。



こんなこともできます

- 表示方法を変更する⇒ P.80
- 印刷する範囲を指定するートリミング⇒ P.62

7 印刷を開始する



① 印刷設定を確認します。



参考

設定内容を変更するときは、各項目を選んで OK ボタンを押してください。⇒ P.53

② 選んだ写真の合計の印刷枚数を確認します。

③ 詳細設定を変更します。⇒ P.53



参考

詳細設定では、顔明るく補正、色あせ補正、明るさ、コントラスト、色あい調整を設定できます（メモリーカードの詳細設定画面の⑦⑧⑨⑩⑪を参照してください）。⇒ P.55

④ カラーで印刷する場合はカラースタートボタンを押し、白黒で印刷する場合はモノクロスタートボタンを押しします。

写真ごとに指定した部数で印刷されます。



参考

印刷を中止するときは、ストップ/リセットボタンを押します。

便利な印刷機能を使う

いろいろな写真印刷

用途に応じて印刷方法を選んでください。

1 印刷の準備をする

- ❶ 写真をスキャンします。⇒ P.76
- ❷ 用紙をセットします。⇒ P.20

2 印刷メニューを選ぶ

お使いになりたい機能を選び、表示される案内にしたがって操作します。

■ 絵はがきを作るー絵はがき風印刷

スキャンした写真から、オリジナルの絵はがきを作ることができます。



- 用紙サイズは [はがき] に設定されます。[はがき] 以外を選ぶことはできません。
- [全面フチなし] または [半分フチなし] で印刷すると、画像がフチなしで印刷されるように少し拡大されるため、画像の周囲がわずかに欠けます。

こんなこともできます

- 表示方法を変更する⇒ P.62
- 印刷する範囲を指定するートリミング⇒ P.62

■ シール紙に印刷するーシール紙印刷

キヤノン純正のシール紙を使うと、スキャンした写真で、かんたんにシールを作ることができます。



- シール紙はカセットから印刷できません。後トレイにセットしてください。
- 後トレイに一度にセットできる枚数は 1 枚です。

こんなこともできます

- 表示方法を変更する⇒ P.62
- 印刷する範囲を指定するートリミング⇒ P.62

■ すべての写真を印刷するーすべての写真を印刷

スキャンした写真をすべて印刷します。

便利な表示機能を使う

表示方法を変更する

「表示方法を変更」が表示されている画面で、ファンクションボタン（左）を押すと、写真の表示方法を変更することができます。

かんたん写真焼増しモードの場合は、[標準画面表示]、[フルスクリーン表示] または [拡大表示] を選ぶことができます。

操作方法については、「メモリーカードから印刷してみよう」の「表示方法を変更する」(P.62) を参照してください。

印刷する範囲を指定する—トリミング

液晶モニターに表示されている写真のトリミング編集を行うことができます。

操作方法については、「メモリーカードから印刷してみよう」の「印刷する範囲を指定する—トリミング」(P.62) を参照してください。

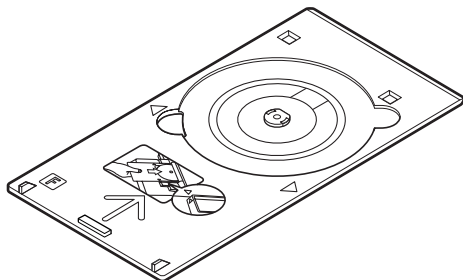
DVD/CD 印刷の準備をする

付属の CD-R トレイを使うことで、DVD/CD（プリンタブルディスク）に画像を印刷（DVD/CD 印刷）することができます。

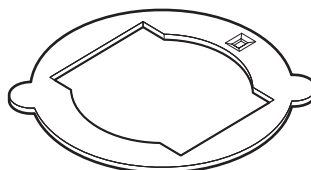
ここでは、DVD/CD に印刷するための準備と、CD-R トレイの使いかたについて説明します。

用意するもの

DVD/CD に印刷するには次のものが必要です。



CD-R トレイ
* 表面に F のマークがあります



8 cm CD-R アダプタ
(8 cm DVD/CD に印刷するときのみ)
* CD-R トレイに装着されています



重要

DVD/CD 印刷モード、DVD/CD 手書きナビシート印刷から 8 cm DVD/CD に印刷することはできません。

● DVD/CD（プリンタブルディスク）

ラベル面がインクジェット方式のプリンタに対応した 12 cm/8 cm DVD/CD を用意してください。

プリンタブルディスクとは、ふつうの DVD/CD と異なり、レーベル面に特殊な加工が施された印刷が可能な DVD/CD です。推奨の DVD/CD を使うと、よりきれいな印刷結果を得ることができます。

推奨する DVD/CD の情報は、不定期に更新されます。また、推奨品の仕様は予告なく変更されることがあります。

最新情報についてはキャノンサポートホームページでご確認いただけます。canon.jp/support にアクセスしてください。

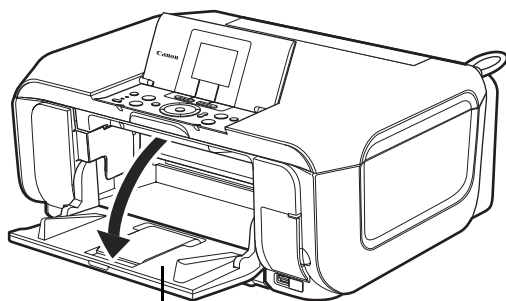
DVD/CD に印刷するときの注意について

- CD-R トレイは、本機に付属のものをご使用ください（表面に F のマークがあります）。
- インクジェット方式に対応していない DVD/CD に印刷しないでください。インクが乾かず DVD/CD 自体や、DVD プレーヤーなどのセットする機器に支障をきたす場合があります。
- DVD/CD の記録面には印刷しないでください。記録したデータが読めなくなることがあります。
- DVD/CD はできるだけ端を持ち、ラベル面（印刷面）、記録面に触れないでください。
- CD-R トレイにゴミなどがある場合は、DVD/CD をセットする前に取り除いてください。そのままセットすると、DVD/CD の記録面が傷つくことがあります。
- 印刷後はドライヤーの熱や直射日光を避け、自然乾燥させてください。また、インクが乾くまで印刷面に触れないでください。
- 本機の動作中に CD-R トレイを取り付けしないでください。
- DVD/CD の印刷中に CD-R トレイを取り外さないでください。破損の原因になります。
- CD-R トレイに付いている反射板を汚したり、傷つけたりしないでください。DVD/CD がセットされていることを認識できなかったり、印字位置がずれてしまう場合があります。CD-R トレイが汚れた場合には、反射板が傷つかないように柔らかい布などで拭いてください。
- らくちん CD ダイレクトプリント for Canon、Easy-PhotoPrint EX（イージーフォトプリントイーエックス）以外のアプリケーションソフトを使って印刷すると、CD-R トレイが汚れることがあります。
- 8 cm DVD/CD に印刷するときは、付属の 8 cm CD-R アダプタをご使用ください。
- DVD/CD に印刷したあとは、必ず CD-R トレイガイドを閉じてください。

CD-R トレイの取り付け・取り外し

■ CD-R トレイの取り付け

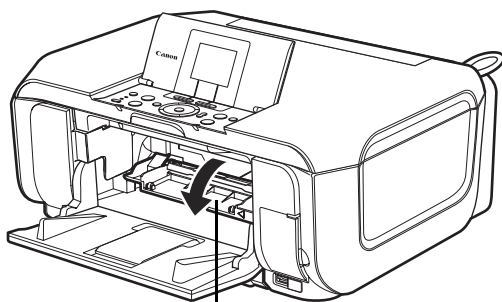
1 排紙トレイを開く



排紙トレイ

- ① 排紙トレイの上部にあるくぼみに指をかけて、排紙トレイをゆっくり手前に開きます。

2 CD-R トレイガイドを手前に倒す



CD-R トレイガイド

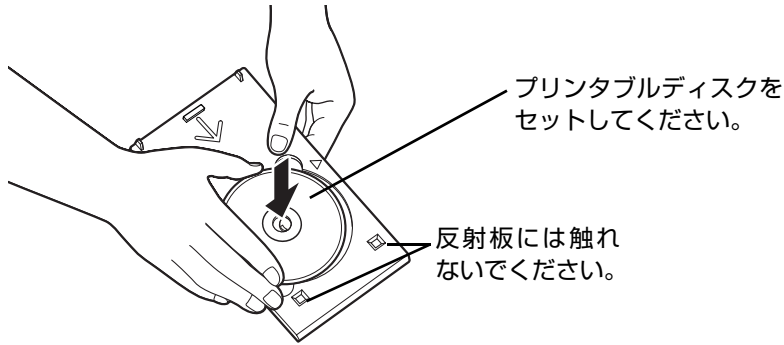
3 DVD/CD をセットする



- セットするときにディスクの印刷面や反射板に触れないでください。
- 8 cmDVD/CD に印刷する場合は、付属の 8 cmCD-R アダプタを取り付けてください。取り付けないと印刷品質が低下したり、8 cmDVD/CD が傷つくことがあります。

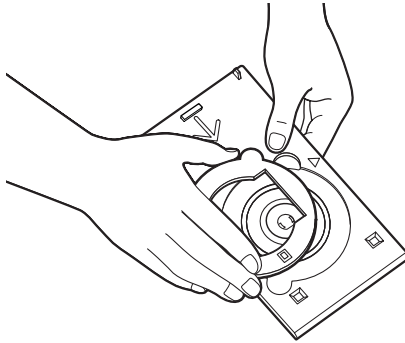
12 cmDVD/CD の場合：

- ① 印刷面を上にして、ディスクを CD-R トレイにセットします。

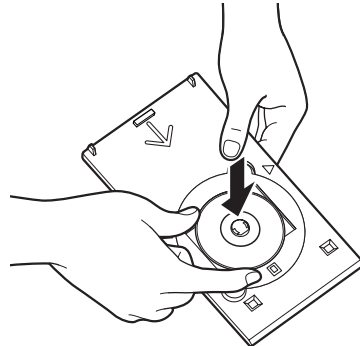


8 cmDVD/CD の場合：

- ① 8 cmCD-R アダプタ両端の突起部分を、CD-R トレイ両端のくぼみに合わせます。



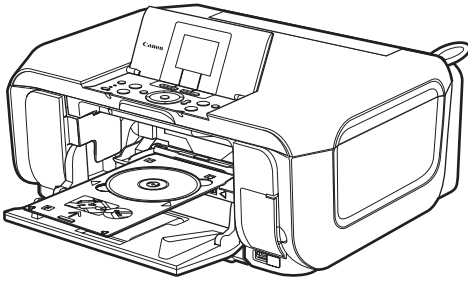
- ② 印刷面を上にして、8 cmDVD/CD を CD-R トレイにセットします。



4 CD-R トレイをセットする



- 本機の動作中に CD-R トレイを取り付けしないでください。
- 本機が印刷の準備を行うため、セットした CD-R トレイが排出されることがあります。その場合は、画面の指示にしたがって、CD-R トレイをセットし直してください。



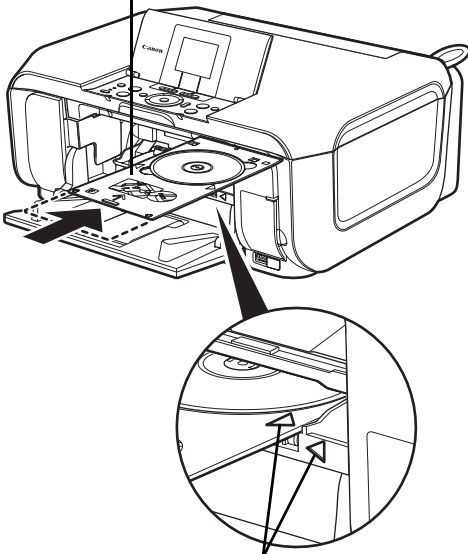
- ① CD-R トレイを CD-R トレイガイドにセットします。

CD-R トレイは水平にまっすぐ挿入してください。

- ② CD-R トレイの矢印 (▷) と、CD-R トレイガイドの矢印 (◁) がほぼ合うところまで挿入します。



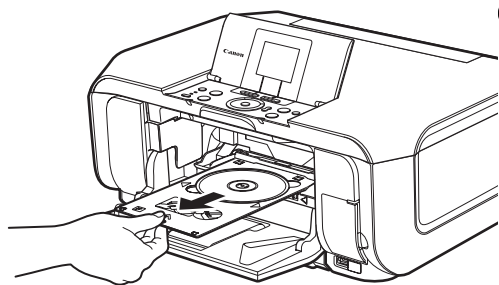
重要
CD-R トレイガイドの矢印 (◁) の位置より奥に CD-R トレイを押し込まないでください。



CD-R トレイの矢印 (▷) と、CD-R トレイガイドの矢印 (◁) の位置を合わせてください。

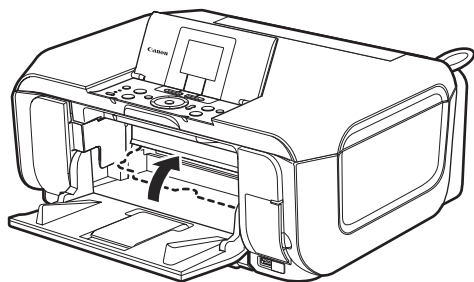
■ CD-R トレイの取り外し

1 CD-R トレイを取り出す



- ① CD-R トレイを手前に引いて取り出します。

2 CD-R トレイガイドを閉じる



重要

CD-R トレイガイドを開いた状態では、用紙が正しく送られないため、通常の用紙を使った印刷はできません。必ずCD-R トレイガイドを閉じてください。

3 DVD/CD を取り外す

▲ 注意

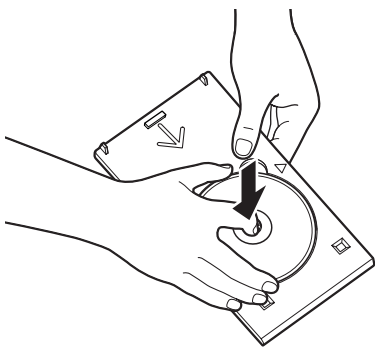
取り出す際に印刷面に触れないでください。

📎 参考

印刷面が十分に乾いてから、取り外してください。CD-R トレイ上に印刷された場合や、DVD/CD の外側および内側の透明部分に印刷された場合は、印刷面が乾いてから拭き取ってください。

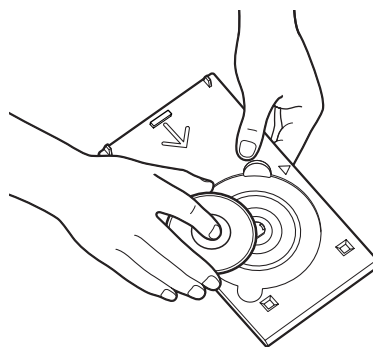
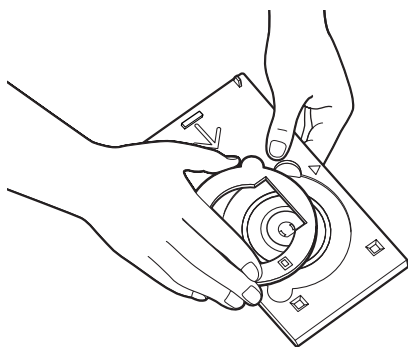
12 cmDVD/CD の場合：

- ① CD-R トレイからディスクを取り外します。



8 cmDVD/CD の場合：

- ① 8 cmCD-R アダプタを取り外します。
- ② CD-R トレイから 8 cmDVD/CD を取り外します。



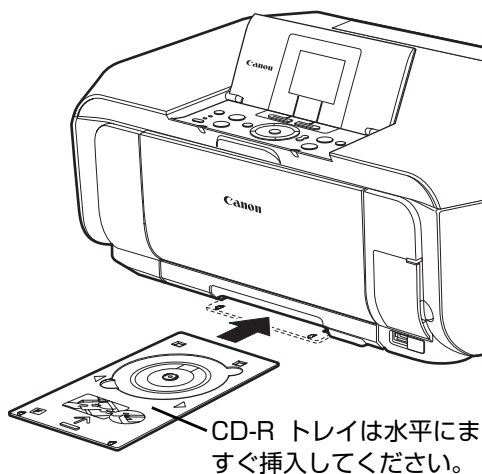
📎 参考

CD-R トレイの収納について

CD-R トレイを使用しないときは、カセット底面中央にある CD-R トレイ収納部に収納できます。

📌 重要

CD-R トレイを使用しないときは、反ったりしないよう平らなところに保管してください。反ってしまうと使用できなくなることがあります。



CD-R トレイは水平にまっすぐ挿入してください。

DVD/CD のレーベル面に印刷する

スキャンした写真や画像を、DVD/CD（プリンタブルディスク）に印刷してみましょう。



不要な DVD/CD（プリンタブルディスク）にお試し印刷することをお勧めします。

DVD/CD 印刷について

用途に応じて、DVD/CD 印刷の方法を選んでください。

● DVD/CD のレーベル面を手軽にコピーしたい

レーベル面をコピーしたい DVD/CD を原稿台にセットするだけで、かんたんに DVD/CD（プリンタブルディスク）に印刷できます。

⇒ 「DVD/CD のレーベル面をコピーする」(P.89)

● メモリーカードの写真を使って DVD/CD レーベルを作りたい

メモリーカードを本機にセットするだけで、メモリーカードの中の写真を直接 DVD/CD（プリンタブルディスク）に印刷できます。

⇒ 「メモリーカードから印刷する」(P.90)

● 紙焼き写真を使って DVD/CD レーベルを作りたい

紙焼き写真を原稿台にセットするだけで、写真をかんたんに DVD/CD（プリンタブルディスク）に印刷できます。

⇒ 「写真から印刷する」(P.91)

● 付属のアプリケーションを使ってパソコンから DVD/CD レーベルを作りたい

付属のアプリケーションソフト「らくちん CD ダイレクトプリント for Canon」を使って、写真データやイラストなどを編集・加工して DVD/CD（プリンタブルディスク）に印刷できます。

⇒ 「らくちん CD ダイレクトプリント for Canon を使って印刷する」(P.93)

DVD/CD のレーベル面をコピーする

既存の DVD/CD のレーベル面を、DVD/CD（プリンタブルディスク）にコピーします。



重要

8 cmDVD/CD には印刷できません。



参考

画像がずれて印刷される場合は、印刷位置を調整してください。印刷位置調整については、『操作ガイド（お手入れ編）』の「本機の設定を変更する」の「印刷設定」を参照してください。

1 印刷の準備をする

- ① 本機の電源を入れます。⇒ P.17
- ② ホーム画面から [DVD/CD 印刷] を選び、OK ボタンを押します。

2 印刷メニューを選ぶ

- ① [DVD/CD レーベルから] を選び、OK ボタンを押します。
印刷領域を指定する画面が表示されます。

3 印刷領域を指定する

- ① ▲▼ ボタンで [外径] または [内径] を選び、◀▶ ボタンで印刷領域を変更します。
- ② OK ボタンを押します。



参考

- 外径／内径の寸法は、DVD/CD（プリンタブルディスク）の印刷面の直径を測り、外径は計測した値より小さい数値で、内径は計測した値より大きい数値を指定してください。
- プリンタブルディスクの詳しい情報は、製品メーカーへお問い合わせください。

4 ご使用の DVD/CD（プリンタブルディスク）の種類を指定する

- ① ▲▼ ボタンで [推奨品 DVD/CD] または [その他 DVD/CD] を選び、OK ボタンを押します。



参考

ご使用のメディアが推奨品の場合は、適切な濃度で印刷するために、[推奨品 DVD/CD] を指定してください。推奨品でない場合は、[その他 DVD/CD] を指定してください。

推奨品一覧は、キヤノンピクサスホームページ canon.jp/pixus でご確認ください。

5 コピー元の DVD/CD を原稿台ガラスにセットする



重要

コピー元の DVD/CD は、コピーする面を下向きにして原稿台ガラスの中央付近に置いてください。原稿台ガラスの端に置くと画像が欠けることがあります。

6 印刷設定を確認する

- ① 印刷設定を確認したら、OK ボタンを押します。
印刷準備メッセージが表示されます。



- 白黒コピーをする場合は、手順 ❶ でモノクロスタートボタンを押します。
- 印刷設定を変更する場合は、戻るボタンで該当画面まで戻り、設定を変更してください。

7 DVD/CD (プリンタブルディスク) をセットする

ファンクションボタン (左) を押すと、DVD/CD (プリンタブルディスク) のセット方法が表示されます。

8 印刷を開始する

- ❶ カラースタートボタンを押します。



- 手順 6-❶ でモノクロスタートボタンを押した場合は、カラースタートボタンを押しても白黒コピーになります。
- コピーを中止するときは、ストップ/リセットボタンを押します。
- 印刷後はドライヤーの熱や直射日光を避け、自然乾燥させてください。また、インクが乾くまで印刷面には触らないでください。

メモリーカードから印刷する

メモリーカードの写真を DVD/CD (プリンタブルディスク) に印刷します。



8 cmDVD/CD には印刷できません。




画像がずれて印刷される場合は、印刷位置を調整してください。印刷位置調整については、『操作ガイド (お手入れ編)』の「本機の設定を変更する」の「印刷設定」を参照してください。

1 印刷の準備をする

- ❶ 本機の電源を入れます。⇒ P.17
- ❷ ホーム画面から [DVD/CD 印刷]  を選び、OK ボタンを押します。

2 印刷メニューを選ぶ

- ❶ [写真データから]  を選び、OK ボタンを押します。
- ❷ 確認メッセージを確認し、メモリーカードをカードスロットにセットします。⇒ P.48
印刷領域を指定する画面が表示されます。

3 印刷領域を指定する

- ❶ ▲▼ ボタンで [外径] または [内径] を選び、◀▶ ボタンで印刷領域を変更します。
- ❷ OK ボタンを押します。



- 外径/内径の寸法は、DVD/CD (プリンタブルディスク) の印刷面の直径を測り、外径は計測した値より小さい数値で、内径は計測した値より大きい数値を指定してください。
- プリンタブルディスクの詳しい情報は、製品メーカーへお問い合わせください。

4 ご使用の DVD/CD (プリンタブルディスク) の種類を指定する

- 1 ▲▼ ボタンで [推奨品 DVD/CD] または [その他 DVD/CD] を選び、OK ボタンを押します。



ご使用のメディアが推奨品の場合は、適切な濃度で印刷するために、[推奨品 DVD/CD] を指定してください。推奨品でない場合は、[その他 DVD/CD] を指定してください。

推奨品一覧は、キヤノンピクサスホームページ canon.jp/pixus でご確認ください。

5 印刷したい写真を選ぶ

- 1 イージースクロール ホイールか ◀▶ ボタンで印刷したい写真を表示し、OK ボタンを押します。
- 2 DVD/CD の印刷イメージを確認して OK ボタンを押します。



こんなこともできます

- 印刷する範囲を指定する - トリミング ⇒ P.62
- 印刷する写真を日付で絞り込む - 日付指定 ⇒ P.63

6 印刷設定を確認する

- 1 印刷設定を確認したら、OK ボタンを押します。
印刷準備メッセージが表示されます。



印刷設定を変更する場合は、戻るボタンで該当画面まで戻り、設定を変更してください。

7 DVD/CD (プリンタブルディスク) をセットする

ファンクションボタン (左) を押すと、DVD/CD (プリンタブルディスク) のセット方法が表示されます。

8 印刷を開始する

- 1 カラースタートボタンを押します。



- モノクロスタートボタンを押しても、印刷は開始されません。
- 印刷を中止するときは、ストップ / リセットボタンを押します。
- 印刷後はドライヤーの熱や直射日光を避け、自然乾燥させてください。また、インクが乾くまで印刷面には触らないでください。

写真から印刷する

紙焼きの写真を DVD/CD (プリンタブルディスク) に印刷します。



8 cmDVD/CD には印刷できません。




画像がずれて印刷される場合は、印刷位置を調整してください。印刷位置調整については、『操作ガイド (お手入れ編)』の「本機の設定を変更する」の「印刷設定」を参照してください。

1 印刷の準備をする

- ① 本機の電源を入れます。⇒ P.17
- ② ホーム画面から [DVD/CD 印刷]  を選び、OK ボタンを押します。

2 印刷メニューを選ぶ

- ① [プリント写真から]  を選び、OK ボタンを押します。
印刷領域を指定する画面が表示されます。

3 印刷領域を指定する

- ① ▲▼ ボタンで [外径] または [内径] を選び、◀▶ ボタンで印刷領域を変更します。
- ② OK ボタンを押します。

参考

- 外径/内径の寸法は、DVD/CD (プリンタブルディスク) の印刷面の直径を測り、外径は計測した値より小さい数値で、内径は計測した値より大きい数値を指定してください。
- プリンタブルディスクの詳細情報は、製品メーカーへお問い合わせください。

4 ご使用の DVD/CD (プリンタブルディスク) の種類を指定する

- ① ▲▼ ボタンで [推奨品 DVD/CD] または [その他 DVD/CD] を選び、OK ボタンを押します。

参考

ご使用のメディアが推奨品の場合は、適切な濃度で印刷するために、[推奨品 DVD/CD] を指定してください。推奨品でない場合は、[その他 DVD/CD] を指定してください。

推奨品一覧は、キヤノンピクサスホームページ canon.jp/pixus でご確認ください。

5 写真を原稿台ガラスにセットする⇒ P.76

OK ボタンを押すと、写真がスキャンされます。

6 印刷したい写真を選ぶ

- ① イージースクロール ホイールか ◀▶ ボタンで印刷したい写真を表示し、OK ボタンを押します。
- ② DVD/CD の印刷イメージを確認して OK ボタンを押します。

参考

こんなこともできます

印刷する範囲を指定するトリミング⇒ P.62

7 印刷設定を確認する

- ① 印刷設定を確認したら、OK ボタンを押します。
印刷準備メッセージが表示されます。

参考

- 白黒コピーをする場合は、手順 ① でモノクロスタートボタンを押します。
- 印刷設定を変更する場合は、戻るボタンで該当画面まで戻り、設定を変更してください。

8 DVD/CD (プリンタブルディスク) をセットする

ファンクションボタン (左) を押すと、DVD/CD (プリンタブルディスク) のセット方法が表示されます。

9 印刷を開始する

- 1 カラースタートボタンを押します。



- 手順 7-1 でモノクロスタートボタンを押した場合は、カラースタートボタンを押しても白黒コピーになります。
- 印刷を中止するときは、ストップ / リセットボタンを押します。
- 印刷後はドライヤーの熱や直射日光を避け、自然乾燥させてください。また、インクが乾くまで印刷面には触らないでください。

らくちん CD ダイレクトプリント for Canon を使って印刷する

- 『セットアップ CD-ROM』 に付属のアプリケーションソフト、らくちん CD ダイレクトプリント for Canon を使用すると、印刷用のデータを編集・加工して印刷することができます。パソコンにインストールしてご使用ください。らくちん CD ダイレクトプリント for Canon のインストール方法については、『かんたんスタートガイド (ソフトウェアインストール編)』を参照してください。
- らくちん CD ダイレクトプリント for Canon を使った印刷方法については、らくちん CD ダイレクトプリント for Canon の取扱説明書を参照してください。
Windows をご使用の場合は、[スタート] メニューから [すべてのプログラム] (Windows 2000 をご使用の場合は [プログラム]) → [らくちん CD ダイレクトプリント for Canon] → [操作説明] の順に選ぶとご覧になれます。
Macintosh をご使用の場合は、インストール先で [CD ダイレクトプリント]、[マニュアル] フォルダ、[マニュアル] の順にダブルクリックするとご覧になれます。

6 印刷に必要な設定をする



- 1 [用紙の種類] でセットした用紙の種類を選びます。
- 2 [給紙方法] が [給紙切替ボタンに従う] になっていることを確認します。
- 3 [印刷品質] や [色 / 濃度] で印刷品質などを設定します。



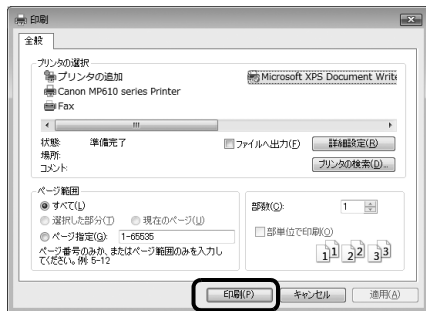
印刷設定については、『PC プリントガイド』（電子マニュアル）を参照してください。

- 4 [OK] ボタンをクリックします。
[印刷] ダイアログが表示されます。



- 用紙サイズを確認するときは、[ページ設定] タブをクリックします。アプリケーションソフトで設定したサイズと違っている場合は、同じサイズに設定するか、拡大／縮小印刷またはフィットページ印刷を行う必要があります。詳しくは『PC プリントガイド』（電子マニュアル）を参照してください。
- ここでは [給紙方法] で [給紙切替ボタンに従う] を選んだ場合について説明しています。そのほかの [給紙方法] については、『PC プリントガイド』（電子マニュアル）を参照してください。
- プリンタドライバ機能の設定方法については、[ヘルプ] ボタンや [操作説明] ボタンをクリックして、ヘルプや『PC プリントガイド』（電子マニュアル）を参照してください。[操作説明] ボタンは、プリンタドライバの [基本設定] シートおよび [ユーティリティ] シートに表示されます。ただし、電子マニュアル（取扱説明書）がパソコンにインストールされている必要があります。
- [印刷前にプレビューを表示] にチェックマークを付けると、プレビュー画面で印刷結果を確認することができます。なお、アプリケーションソフトによっては、プレビューを表示できないものもあります。

7 [印刷] (または [OK]) ボタンをクリックして印刷を開始する



印刷が開始されます。



印刷中に本機のストップ / リセットボタンを押すか、プリンタ状態の確認画面の [印刷中止] ボタンをクリックすると、印刷を中止できます。

プリンタ状態の確認画面は、タスクバー上の [Canon XXX Printer]（「XXX」は機種名）をクリックして表示します。



ご使用のアプリケーションソフトによっては、操作が異なる場合があります。
 詳しい操作方法については、ご使用のアプリケーションソフトの取扱説明書を参照してください。
 なお、本書では Mac OS X v.10.4.x をご使用の場合に表示される画面を基本に説明しています。

1 本機の電源を入れる⇒ P.17

2 用紙をセットする⇒ P.20

3 給紙箇所を確認する⇒ P.27



後トレイから給紙する場合は後トレイランプが点灯、カセットから給紙する場合はカセットランプが点灯するように、給紙切替ボタンで設定してください。

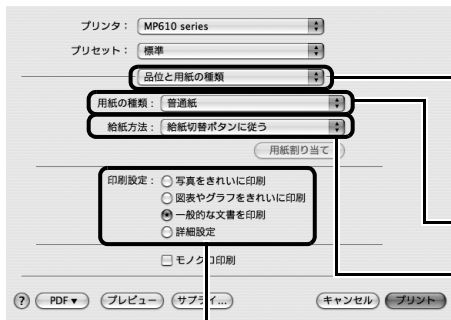
4 アプリケーションソフトを起動して原稿を作成する、または印刷するファイルを開く

5 用紙サイズを設定する



- 1 アプリケーションソフトの [ファイル] メニューから [ページ設定] を選びます。
ページ設定ダイアログが表示されます。
- 2 [対象プリンタ] でご使用の機種名が選ばれていることを確認します。
- 3 [用紙サイズ] からセットした用紙のサイズを選びます。
- 4 [OK] ボタンをクリックします。

6 印刷に必要な設定をする



- 1 アプリケーションソフトの [ファイル] メニューから [プリント] を選びます。
プリントダイアログが表示されます。
- 2 ポップアップメニューから [品位と用紙の種類] を選びます。
- 3 [用紙の種類] でセットした用紙の種類を選びます。
- 4 [給紙方法] が [給紙切替ボタンに従う] になっていることを確認します。
- 5 [印刷設定] から印刷する原稿に適した設定を選びます。



- ここでは [給紙方法] で [給紙切替ボタンに従う] を選んだ場合について説明しています。その他の [給紙方法] については、『PC プリントガイド』（電子マニュアル）を参照してください。
- [印刷設定] から印刷する原稿に適した設定を選ぶと、[用紙の種類] で設定した用紙の特性に合わせた印刷品質や色で印刷できます。

写真をきれいに印刷：

写真や、グラデーションを多用したイラストを印刷するときに選びます。

図表やグラフをきれいに印刷：

イラストやグラフなど色の境界線がハッキリした原稿を印刷するときに選びます。

一般的な文書を印刷：

文字中心の原稿を印刷するときに選びます。

詳細設定：

印刷品質やハーフトーン（中間調）に関する詳細な設定を行うことができます。

- プリンタドライバ機能の設定方法については、プリントダイアログの [品位と用紙の種類]、[カラーオプション]、[特殊効果]、[フチなし全面印刷]、または [両面印刷と同じしる] の (?) ボタンをクリックして、『PC プリントガイド』（電子マニュアル）を参照してください。電子マニュアル（取扱説明書）がインストールされていないと、(?) ボタンをクリックしても『PC プリントガイド』（電子マニュアル）は表示されません。
- [プレビュー] ボタンをクリックすると、プレビュー画面で印刷結果を確認することができます。なお、アプリケーションソフトによっては、プレビューを表示できないものもあります。

7 [プリント] ボタンをクリックして印刷を開始する

印刷が開始されます。



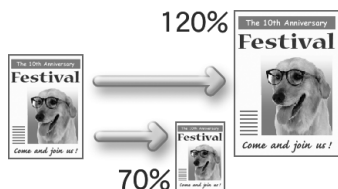
Dock 内にあるプリンタのアイコンをクリックすると、印刷状況を確認するダイアログが表示されます。Mac OS X v.10.2.8 をご使用の場合は、Dock 内にあるプリンタのアイコンをクリックしてプリントセンターを起動し、プリンタリストの機種名をダブルクリックしてください。

印刷状況のリストで文書を選んで [削除] をクリックすると、その文書の印刷を中止できます。[保留] をクリックすると、その文書の印刷を停止できます。また、[ジョブを停止] をクリックすると、リストにあるすべての印刷を停止できます。

プリンタドライバの機能と開きかた

プリンタドライバの便利な機能

プリンタドライバには、以下のような機能があります。詳しい操作方法については、『PC プリントガイド』（電子マニュアル）を参照してください。



⇒ 用紙サイズに合わせて自動的に拡大／縮小印刷したい（フィットページ印刷）



⇒ 1 枚の用紙に複数ページを縮小して印刷したい（割付印刷）



⇒ 両面に印刷したい（両面印刷）



⇒ スタンプを印刷したい（スタンプ印刷）

- ⇒ フチを付けずに用紙の全面に印刷したい（フチなし全面印刷）
- ⇒ 画像の輪郭をなめらかに印刷したい（イメージデータ補正）
- ⇒ 1 ページの原稿を指定枚数に拡大して印刷したい（ポスター印刷）
- ⇒ とじしろを付けて印刷したい（とじしろ印刷）
- ⇒ イラスト風に印刷したい（イラストタッチ印刷）
- ⇒ 印刷する順番を変えたい（最終ページから印刷）

- ⇒ デジタルカメラで撮った写真のノイズを減らして印刷したい（デジタルカメラノイズリダクション）
- ⇒ 拡大／縮小率を設定して印刷したい（拡大／縮小印刷）
- ⇒ 複数ページの原稿を冊子に綴じられるように印刷したい（冊子印刷）
- ⇒ 背景に模様を付けて印刷したい（背景印刷）
- ⇒ 印刷するときの動作音を静かにしたい（サイレント機能）

参考

OSによって、使用できない機能もあります。詳しくは『PC プリントガイド』（電子マニュアル）を参照してください。

プリンタドライバの設定画面を表示する

Windows



マイ プリンタから開くこともできます。デスクトップ上の [マイ プリンタ] アイコンをダブルクリックして表示される画面で [プリンタの設定] を選んでください。

■ アプリケーションソフトから開く

印刷する前に印刷設定を行う場合、この方法を使います。



ご使用のアプリケーションソフトによっては、操作が異なる場合があります。詳しい操作方法については、ご使用のアプリケーションソフトの取扱説明書を参照してください。

1 ご使用のアプリケーションソフトで、印刷を実行するメニューを選ぶ

一般的に、[ファイル] メニューまたはツールバーから [印刷] を選ぶと、[印刷] ダイアログを開くことができます。

2 [Canon XXX Printer] (「XXX」は機種名) が選ばれていることを確認し、[詳細設定] (または [プロパティ]) ボタンをクリックする

プリンタドライバの設定画面が表示されます。

■ [コントロール パネル] から開く

本機のメンテナンス操作を行う場合や、すべてのアプリケーションソフトに共通する印刷設定を行う場合、この方法を使います。



[ポート] シートなど、Windows の機能に関するシートを表示するには、[Canon XXX Printer] アイコン (「XXX」は機種名) を右クリックし、[プロパティ] を選んでください。それらのシートは、[印刷設定の選択] (Windows Vista 以外をご使用の場合は [印刷設定]) やアプリケーションソフトから開いたときには表示されません。Windows の機能に関するシートについては、Windows の取扱説明書を参照してください。

1 [コントロール パネル] から [ハードウェアとサウンド] の [プリンタ] を選ぶ

Windows XP をご使用の場合は、[コントロール パネル] から [プリンタとその他のハードウェア]、[プリンタと FAX] の順に選びます。

Windows 2000 をご使用の場合は、[コントロール パネル] から [プリンタ] をダブルクリックします。

2 [Canon XXX Printer] アイコン (「XXX」は機種名) を右クリックし、[印刷設定] を選ぶ

プリンタドライバの設定画面が表示されます。



- 各機能の詳細な設定方法については、『PC プリントガイド』（電子マニュアル）やヘルプを参照してください。
- ドライバの削除方法については『PC プリントガイド』を参照してください。

Macintosh

■ ページ設定ダイアログを開く

印刷する前にページ（用紙）設定を行う場合、この方法を使います。

1 ご使用のアプリケーションソフトの【ファイル】メニューから【ページ設定】を選ぶ

ページ設定ダイアログが表示されます。

■ プリントダイアログを開く

印刷する前に印刷設定を行う場合、この方法を使います。

1 ご使用のアプリケーションソフトの【ファイル】メニューから【プリント】を選ぶ

プリントダイアログが表示されます。

■ Canon IJ Printer Utility を開く

プリントヘッドのクリーニングなど、本機のメンテナンスを行う場合、この方法を使います。

1 【移動】メニューから【アプリケーション】を選ぶ

2 【ユーティリティ】フォルダ、【プリンタ設定ユーティリティ】の順にダブルクリックする

Mac OS X v.10.2.8 をご使用の場合は、【ユーティリティ】フォルダ、【プリントセンター】の順にダブルクリックします。

プリンタリストが表示されます。

3 【名前】からご使用の機種名を選び、【ユーティリティ】をクリックする

Mac OS X v.10.2.8 をご使用の場合は、【名前】からご使用の機種名を選び、【設定】をクリックします。

4 【製品】からご使用の機種名を選び、【メンテナンス】ボタンをクリックする

Canon IJ Printer Utility（キヤノンアイジェイプリンタユーティリティ）が起動します。

プリンタドライバの設定画面が表示されます。

画像をスキャンする

ここでは、画像をスキャンする（読み込む）方法について説明します。

画像のスキャンについて

原稿台ガラスからスキャンした画像を、印刷せずに電子データとしてパソコンに保存できます。スキャンした画像は、JPEG、TIFF、ビットマップ、PDF などの一般的な画像データとしてパソコンに保存できます。また、アプリケーションソフト（OCR ソフトウェア）を利用すれば、スキャンした文字原稿をテキストデータに変換することも可能です。

■ 画像をスキャンする前に

画像をスキャンする前に、次のことを確認してください。

- **ソフトウェア（MP ドライバと MP Navigator EX（エムピーナビゲーターイーエックス））はインストールされていますか？**

まだソフトウェアをインストールしていないときは、『かんたんスタートガイド（ソフトウェアインストール編）』を参照してください。

- **スキャンする原稿は、原稿台ガラスにセットできる原稿の条件に合っていますか？**

詳しくは、「コピーやスキャンする原稿をセットする」（P.19）を参照してください。写真のセットのしかたは「写真を焼き増しする」（P.76）を参照してください。

- **本機とパソコンが正しく接続されていますか？**

本機とパソコンが USB ケーブルでしっかり接続されていることを確認してください。

■ スキャンの方法について

用途に応じて、スキャンの方法を選んでください。

- **本機の操作で手軽にスキャンしたい**

本機の操作パネルを使って、原稿をスキャンできます。
⇒ 「本機の操作パネルを使ってスキャンする」（P.102）

- **原稿をスキャンしたあとで、画像の補正や印刷を行いたい**

MP Navigator EX を使って原稿をスキャンすると、MP Navigator EX のメニューから画像補正やトリミングなどが行えます。

さらに、付属のアプリケーションソフトを使った加工や印刷など、スキャンした画像を活用するためのメニューも用意されています。

⇒ 『スキャンガイド』（電子マニュアル）

● 詳細な設定をしてスキャンしたい

ScanGear (スキャンギア) を使うと、解像度などの詳細な設定をして原稿をスキャンできます。

⇒『スキャンガイド』(電子マニュアル)

そのほか、TWAIN または WIA (Windows Vista または Windows XP のみ) に対応したアプリケーションソフトを使ったスキャンや、コントロールパネルからのスキャン (Windows Vista または Windows XP のみ) にも対応しています。

詳しい操作方法については、『スキャンガイド』(電子マニュアル) を参照してください。

■ 本機の操作パネルを使ってスキャンする



画像をスキャンしているときや、パソコンがスリープモードまたはスタンバイモードのときに USB ケーブルを抜き差ししないでください。

1 (Macintosh のみ) パソコンでスキャンの準備をする

Mac OS X の [アプリケーション] にあるイメージキャプチャで、起動するアプリケーションソフトを MP Navigator EX (エムピーナビゲーターイーエックス) に設定しておく必要があります。

Mac OS X v.10.4.x をご使用の場合は、設定する必要はありません。

詳しい操作方法については、「Macintosh でスキャンの準備をする」(P.104) を参照してください。

2 本機の電源を入れる⇒ P.17

3 原稿台ガラスに原稿をセットする

- 文書をスキャンする場合⇒ P.19
- 紙焼きの写真をスキャンする場合⇒ P.76

4 スキャン操作を選ぶ



- ① ホーム画面から [スキャン] を選び、OK ボタンを押します。

原稿選択画面が表示されます。

- ② ▲▼ ボタンでスキャンする原稿を選び、OK ボタンを押します。

文書 (原稿台) :

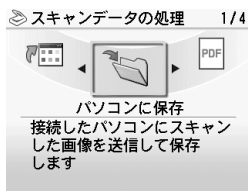
原稿台にある文書原稿をスキャンします。

写真 (原稿台) :

原稿台にある写真をスキャンします。



原稿の種類に合わせて正しく原稿がセットされていることを確認してください。⇒ P.19



- ③ スキャン操作を選び、OK ボタンを押します。スキャン待機画面が表示されます。

パソコンに保存：

原稿をスキャンして、保存します。

PDF ファイルで保存：

原稿をスキャンして、PDF ファイルとして保存します。原稿が【文書（原稿台）】の場合のみ選べます。

メールに添付：

原稿をスキャンして、E メールソフトウェアで画像を添付したメールを作成します。

アプリケーションで開く：

原稿をスキャンして、登録されたアプリケーションソフトで表示します。



各スキャン操作は、MP Navigator EX（エムピーナビゲーターイーエックス）から設定することができます。詳しくは、『スキャンガイド』（電子マニュアル）を参照してください。

5 カラースタートボタンまたはモノクロスタートボタンを押す

MP Navigator EX で設定されている内容で、原稿がスキャンされます。



原稿の種類によって画像の位置やサイズが正しくスキャンできない場合は、『スキャンガイド』（電子マニュアル）を参照して、MP Navigator EX の【原稿の種類】と【原稿サイズ】を実際の上原稿に合わせてください。



原稿がスキャンされたあとの動作は、手順 4 で選んだスキャン操作の設定により異なります。動作の設定方法については、『スキャンガイド』（電子マニュアル）を参照してください。

Windows Vista をご使用の場合

手順 5 のあとで、プログラムの選択画面が表示されることがあります。その場合は、起動するアプリケーションに【MP Navigator EX 1.0】を指定して、【OK】ボタンをクリックしてください。

手順 5 のあとで、常に MP Navigator EX を起動させることもできます。設定方法については、『スキャンガイド』（電子マニュアル）を参照してください。

Windows XP をご使用の場合

初めて本機でスキャンしたときに、手順 5 のあとでプログラムの選択画面が表示される場合があります。その場合は、起動するアプリケーションソフトに【MP Navigator EX 1.0】を指定して、【この動作には常にこのプログラムを使う】にチェックマークを付け、【OK】ボタンをクリックしてください。次回から MP Navigator EX が自動的に起動します。

● Macintosh でスキャンの準備をする



イメージキャプチャを起動する前に、MP Navigator EX がインストールされ、本機とパソコンが接続されていることを確認してください。

Mac OS X v.10.3.x をご使用の場合

[移動] メニューから [アプリケーション] を選び、[イメージキャプチャ] をダブルクリックします。スキャナウィンドウの左下にある [オプション] ボタンをクリックし、[スキャナボタンが押されたときに起動するアプリケーション] で [MP Navigator EX 1] を選び、[OK] ボタンをクリックします。イメージキャプチャを終了するには、[イメージキャプチャ] メニューから [イメージキャプチャを終了] を選びます。



[オプション] が表示されない場合は、[イメージキャプチャ] メニューから [環境設定] を選び、[スキャナ] で [可能なときには TWAIN ソフトウェアを使用する] のチェックマークを外して、いったんイメージキャプチャを終了し、起動し直してください。

Mac OS X v.10.2.8 をご使用の場合

[移動] メニューから [アプリケーション] を選び、[イメージキャプチャ] をダブルクリックします。[イメージキャプチャ] メニューから [環境設定] を選びます。[スキャナのボタンを押したときに起動する項目] で [その他] を選びます。[アプリケーション] から [Canon Utilities] フォルダ、[MP Navigator EX 1.0] の順に選び、[開く] ボタンをクリックします。イメージキャプチャを終了するには、[イメージキャプチャ] メニューから [イメージキャプチャを終了] を選びます。


PictBridge 対応機器から印刷する

PictBridge 対応のデジタルカメラやデジタルビデオカメラ、カメラ付き携帯電話などをご使用のときは、本機と PictBridge 対応機器を各社推奨の USB ケーブルで接続して、直接写真を印刷することができます。

● 本機に接続できるカメラについて

PictBridge は、デジタルカメラやデジタルビデオカメラ、カメラ付き携帯電話などで撮影した画像をパソコンを介さずに直接プリンタで印刷するための規格です。PictBridge に対応した機器であれば、メーカーや機種を問わず、本機と接続して画像を印刷することができます。

* 以降、PictBridge に対応しているデジタルカメラやデジタルビデオカメラ、カメラ付き携帯電話などを総称して、PictBridge 対応機器と呼びます。

 このマークが表記されているカメラは、PictBridge に対応しています。

* PictBridge に関する最新情報についてはキヤノンホームページでご確認いただけます。
canon.jp/pictbridge にアクセスしてください。

● 印刷できる画像データ

本機で印刷できる画像データは、DCF Ver.1.0/2.0 規格準拠のデジタルカメラで撮影した画像データ (Exif ver.2.2/2.21 準拠)、または PNG データです。

PictBridge 対応機器から印刷する

本機に PictBridge 対応機器を接続するときは、各社推奨の USB ケーブルを使用します。

▲ 警告

本機のカメラ接続部には、PictBridge 対応機器および Bluetooth ユニット BU-20 (オプション) 以外は、接続しないでください。火災や感電、本機の損傷の原因となる場合があります。

▼ 重要

PictBridge 対応機器側で USB ケーブルを抜くことが許可された場合を除いて、印刷が終了するまでは USB ケーブルを絶対に抜かないでください。USB ケーブルを取り外すときは、PictBridge 対応機器に付属の取扱説明書を参照してください。

🔗 参考

PictBridge 対応機器を接続して印刷する場合、PictBridge 対応機器の電源は、家庭用電源をご使用になることをお勧めします。バッテリーをご使用になるときは、フル充電されたバッテリーをご使用ください。

1 印刷の準備をする

- ❶ 本機の電源を入れます。⇒ P.17
- ❷ 用紙をセットします。⇒ P.20
- ❸ 給紙箇所を確認します。⇒ P.27

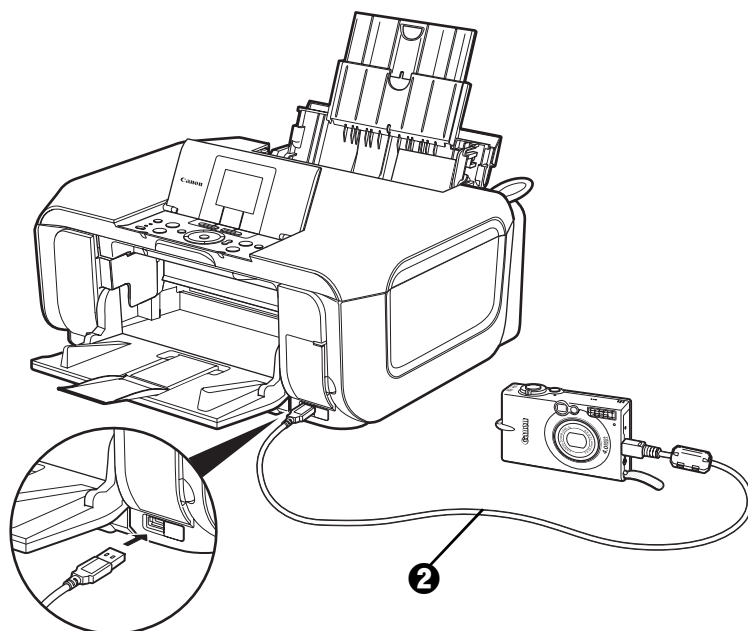
2 本機と PictBridge 対応機器を接続する




ご使用の機種により、接続する前に PictBridge 対応機器で印刷するモードに切り替える必要があります。また接続後、手動で電源を入れたり、再生モードにする必要があります。

PictBridge 対応機器に付属の取扱説明書を参照のうえ、接続前に必要な操作を行ってください。

- ① PictBridge 対応機器の電源が切れていることを確認します。
- ② 各社推奨の USB ケーブルで、PictBridge 対応機器と本機を接続します。
自動的に電源が入ります。
電源が入らない機種をご使用の場合は、手動で電源を入れてください。



- ③ PictBridge 対応機器から印刷できる状態にします。
本機の接続が確認されると、PictBridge 対応機器の液晶モニターに  が表示されます。

3 印刷する用紙やレイアウトを設定する⇒ P.107

PictBridge 対応機器の液晶モニターで、本機にセットした用紙と同じ設定にしてください。

PictBridge 対応機器から用紙の設定ができない場合は、本機で設定してください。
⇒ P.109

4 PictBridge 対応機器から印刷を開始する

PictBridge の印刷設定について

■ PictBridge 対応機器側で印刷設定を変更する

ここでは PictBridge 対応機器側で設定できる項目について説明します。操作については、必ず PictBridge 対応機器に付属の取扱説明書にしたがってください。



- 本機とキヤノン製 PictBridge 対応機器を接続したときに表示される名称を例に説明しています。PictBridge 対応機器により設定項目の名称が異なる場合があります。
- PictBridge 対応機器によっては、説明している項目が設定できない場合があります。設定できない項目については、本機側での設定が有効になります。また、PictBridge 対応機器側で「標準設定」に設定している項目も、本機側での設定が有効になります。⇒ P.109

● 用紙サイズ（ペーパーサイズ）／用紙タイプ（ペーパータイプ）

PictBridge 対応機器から印刷するときには使用できる用紙は、次のとおりです。

- 用紙サイズ
L判、2L判、はがき、カード*1、六切、A4、KGサイズ、ワイド*2
- 用紙タイプ

【用紙タイプ】（【ペーパータイプ】）の設定	本機にセットする用紙
普通紙*3	キヤノン普通紙・ホワイト SW-101 などの普通紙
フォト	スーパーフォトペーパー SP-101
	エコノミーフォトペーパー EC-101
	キヤノン写真用紙・光沢 GP-501
	キヤノン写真用紙・光沢 ゴールド GL-101
	キヤノン写真用紙・絹目調 SG-201*4
	フォト光沢ハガキ KH-201N
	ピクサスフチシール PS-101 *1 *5
	ピクサスフチシール・フリーカット PS-201*1 *5
	フォトシールセット PSHRS*1 *5
高級フォト	プロフェッショナルフォトペーパー PR-101
	プロフェッショナルフォトはがき PH-101

種類によって取り扱っているサイズが異なります。詳しくは、キヤノンピクサスホームページ canon.jp/pixus をご覧ください。

*1 カセットから給紙した場合、故障の原因になることがありますので、必ず後トレイにセットしてください。

*2 キヤノン製 PictBridge 対応機器のみ設定できます（機種によっては設定できない場合があります）。

*3 【用紙サイズ】（または【ペーパーサイズ】）で【はがき】または【A4】を選んだときに、【用紙タイプ】（または【ペーパータイプ】）で【普通紙】を選ぶことができます。また、【用紙タイプ】（または【ペーパータイプ】）で【普通紙】が選ばれていると【レイアウト】で【フチなし】を選んでもフチありで印刷されます。

*4 キヤノン写真用紙・絹目調 SG-201 六切に印刷する場合は、【用紙サイズ】（または【ペーパーサイズ】）で【六切】、【用紙タイプ】（または【ペーパータイプ】）で【標準設定】を選んで印刷することができます。
*本機の設定は、PictBridge 設定画面の で【スーパーフォト】を選んでください。⇒ P.110

*5 専用のシール紙です。シール紙に印刷する場合は、【用紙サイズ】（または【ペーパーサイズ】）で【はがき】、【用紙タイプ】（または【ペーパータイプ】）で【フォト】を選んでください。【レイアウト】で【フチなし】を選ばないでください。

● レイアウト

レイアウトに関するさまざまな設定ができます。

- フチあり／フチなし⇒フチを付けて印刷するか設定できます。
- 1枚の用紙に複数面を配置⇒専用のシール紙や A4 サイズの用紙に印刷するときに設定できます。
シール紙の場合： [用紙サイズ] (または [ペーパーサイズ]) で [はがき] を選ぶと、2面、4面、9面、16面に割り付けて印刷できます。
A4 サイズの用紙の場合： [用紙サイズ] (または [ペーパーサイズ]) で [A4] を選ぶと、4面に割り付けて印刷できます。

キヤノン製 PictBridge 対応機器をお使いの場合は、以下の機能も設定できます (機種によっては設定できない場合があります)。

- 撮影情報印刷⇒撮影時の写真情報 (Exif 情報) を画像と一緒に印刷できます。次の 2 つのレイアウトから選べます。
1 面配置^{*1}： 選択している画像の余白に写真情報を印刷します。
20 面配置^{*2}： DPOF^{*3} で印刷指定した複数の画像を、写真情報と一緒に 1 枚の用紙に 20 面に割り付けて印刷します。
- 35mm フィルムサイズ (ベタ焼きサイズ) 印刷^{*2} ⇒ DPOF^{*3} で印刷指定した複数の画像を、35mm フィルムのネガサイズ風に印刷できます。

以上の印刷設定のほかに、DPOF^{*3} の印刷指定メニューから一覧印刷 (インデックス) を設定することもできます。

*1 [用紙サイズ] (または [ペーパーサイズ]) で [A4]、[レター] [KG] を選んだときのみ設定できます。

*2 [用紙サイズ] (または [ペーパーサイズ]) で [A4] または [レター] を選んだときのみ設定できます。

*3 DPOF (Digital Print Order Format) は、印刷する画像や印刷枚数など、画像の印刷に関する指定情報を記録するための規格です。

● 日付／画像番号 (ファイル番号) 印刷

日付や画像番号 (ファイル番号) を付けて印刷するか設定できます。



参考

- PictBridge 対応機器側で、撮影するときに日付を写し込む機能が設定されているときには、[切] に設定してください。[日付]、[画像番号] (または [ファイル])、[両方] に設定すると、日付や画像番号 (ファイル番号) と写し込まれた日付が重なって印刷されます。
- 用紙サイズやレイアウトによっては、[両方] に設定しても日付だけ印刷される場合があります。

● イメージオプティマイズ

画像を補正して印刷することができます。[標準設定] を選ぶと、本機の自動写真補正を使用して、それぞれの写真に最適な補正を行うことができます。⇒「本機側で印刷設定を変更する」(P.109)

[入] を選ぶと、オートフォトモード機能で補正されて印刷されます。

キヤノン製 PictBridge 対応機器をお使いの場合は、以下の補正機能も設定できます。

[VIVID]： 緑や青色をより鮮やかに印刷できます。

[NR]： 「ノイズリダクション」の略で、空などの青い部分や、暗い部分のノイズを軽減して印刷できます。

[顔明るく]： 逆光などで暗くなった人物の顔を明るく印刷できます。

[赤目]： 人物の目が赤く写った写真を補正して印刷できます。

● トリミング

印刷する範囲を指定できます。



■ 本機側で印刷設定を変更する

ここでは本機側で PictBridge の印刷設定を変更する操作について説明します。本機側の印刷設定にしたがって印刷したい場合は、PictBridge 対応機器側で印刷設定を [標準設定] にします。

● PictBridge 設定画面の表示と設定の操作について

1 本機の電源を入れる⇒ P.17

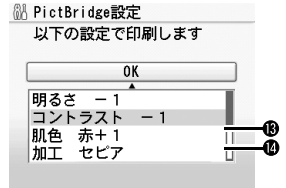
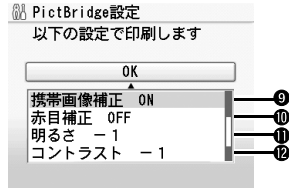
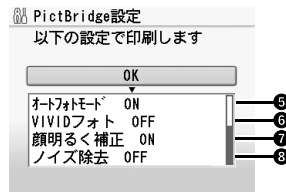
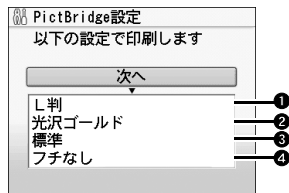
2 PictBridge 設定画面を表示する

- ① ホーム画面から [設定]  を選び、OK ボタンを押します。
- ② [各設定]  を選び、OK ボタンを押します。
- ③ [PictBridge 設定] を選び、OK ボタンを押します。

3 設定を確認／変更する

- ① 設定する項目を選び、OK ボタンを押します。
- ② 選択項目を選び、OK ボタンを押します。
- ③ 印刷設定を確認し、[次へ] を選んで、OK ボタンを押します。
- ④ [自動写真補正を設定] / [手動で補正を設定] を選び、OK ボタンを押します。
[自動写真補正を設定] を選ぶと、撮影された写真のシーンや被写体の顔などを認識して、それぞれの写真に最適な補正が自動的に行われます。逆光などで暗くなった人物の顔を明るく印刷したり、風景、夜景、人物などのシーンを解析し、各シーンに最適な色あい、明るさ、コントラストに自動的に補正されて印刷が行われます。
[手動で補正を設定] を選ぶと、次ページの設定項目 ⑤～⑥ を設定できます。
- ⑤ 手順 ①、② を繰り返し、各項目を設定します。
- ⑥ 必要な項目を設定後、[OK] を選んで、OK ボタンを押します。
設定した内容で、PictBridge 対応機器から印刷できます。

● 設定項目について



設定項目	説明	PictBridge 対応機器側の設定項目*
① 用紙サイズ	PictBridge 対応機器から印刷するときの用紙サイズを設定できます。	用紙サイズ (ペーパーサイズ)
② 用紙の種類	PictBridge 対応機器から印刷するときの用紙の種類を設定できます。	用紙タイプ (ペーパータイプ)
③ 印刷品質	PictBridge 対応機器から印刷するときの印刷品質を設定できます。	—
④ フチあり/フチなし	フチのあり/なしを設定できます。	レイアウト
⑤ オートフォトモード	写真の色あいや明るさを自動的に補正できます。	イメージオプティマイズ
⑥ VIVID フォト	緑や青色をより鮮やかに印刷できます。	
⑦ 顔明るく補正	逆光などで暗くなった人物の顔を明るく印刷できます。	
⑧ ノイズ除去	空などの青い部分や、暗い部分のノイズを軽減して印刷できます。	
⑨ 携帯画像補正	輪郭のギザギザをなめらかにして印刷できます。	
⑩ 赤目補正	人物の目が赤く写った写真を補正して印刷できます。	
⑪ 明るさ	明るさを調整できます。	
⑫ コントラスト	コントラストを調整できます。	
⑬ 色あい調整 (肌色)	色あいを調整できます。例えば、肌の色味の赤や黄色を強くすることができます。	
⑭ 加工	写真をセピア色の濃淡だけで印刷したりイラスト風に印刷したりなど、写真の加工種類を変更することができます。	

* 本機側で PictBridge の印刷設定をするときは、この列の設定項目を PictBridge 対応機器側で [標準設定] に設定してください。

ワイヤレス通信対応機器から印刷する

本機は、携帯電話から赤外線通信を利用してワイヤレスで手軽に写真を印刷することができます。またオプションの Bluetooth ユニット BU-20 を使用すると、Bluetooth 通信機能がある携帯電話やパソコンからワイヤレスで印刷することができます。

重要

携帯電話から赤外線通信で正しく印刷を行うためには、以下の条件を満たしている必要があります。

- 対応機種：IrDA ポートを搭載し、赤外線通信による画像データ転送に対応した携帯電話
動作確認済みの携帯電話については、キヤノンサポートホームページ canon.jp/support でご確認ください。
- 印刷可能なデータ：携帯電話のカメラで撮影した画像

● 赤外線通信で印刷するときは

印刷する用紙やレイアウトを設定する⇒下記参照

赤外線通信で印刷する⇒P.112

● Bluetooth 通信で印刷するときは

印刷する用紙やレイアウトを設定する⇒下記参照

Bluetooth 通信で印刷する⇒P.113

印刷する用紙やレイアウトを設定する



赤外線通信や Bluetooth 通信を利用して携帯電話から写真を印刷するときは、[ワイヤレス印刷設定] で用紙サイズや用紙の種類、レイアウトなどを設定します。Bluetooth 通信を利用してパソコンから印刷する方法については、『Bluetooth ガイド』（電子マニュアル）を参照してください。

* お買い上げ時から何も設定を変更していない場合は、キヤノン写真用紙・光沢 ゴールド GL-101 L に、フチなしで印刷する設定になっています。

■ ワイヤレス印刷設定画面の表示と設定の操作について

1 本機の電源を入れる⇒P.17

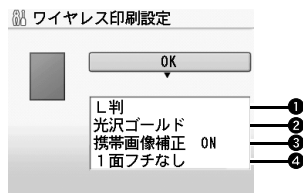
2 ワイヤレス印刷設定画面を表示する

- ① ホーム画面から [設定]  を選び、OK ボタンを押します。
- ② [各設定]  を選び、OK ボタンを押します。
- ③ [ワイヤレス印刷設定] を選び、OK ボタンを押します。
ワイヤレス印刷設定画面が表示されます。

3 設定を確認／変更する

- ① 設定する項目を選び、OK ボタンを押します。
- ② 選択項目を選び、OK ボタンを押します。
- ③ 必要な項目を設定後、[OK] を選んで、OK ボタンを押します。
設定した内容で、携帯電話の写真を印刷できます。

■ 設定項目について



- ① 携帯電話の写真を印刷するときの用紙サイズを設定できます。
- ② 携帯電話の写真を印刷するときの用紙の種類を設定できます。
- ③ [携帯画像補正 ON] を選ぶと、輪郭のギザギザをなめらかにして印刷できます。
- ④ 携帯電話の写真を印刷するとき、用紙に合わせてレイアウトを設定できます。

シール紙に印刷：

16面シール、9面シール、4面シール、2面シール、フリーカットシール1、フリーカットシール2、フリーカットシール3、フリーカットシール4

シール紙以外に印刷：

フチあり：1 / 2 / 4 / 8面

フチなし：1 / 2 / 4 / 8面

ミックス：ミックス1、ミックス2、ミックス3



[ミックス1]、[ミックス2]、または[ミックス3] は用紙サイズが[A4] または [レターサイズ] に設定されているときのみ選べます。

■ 赤外線通信で印刷する

携帯電話の写真を赤外線通信で印刷できます。

赤外線通信で印刷を行う場合は、ご使用の携帯電話に付属の取扱説明書もあわせて参照してください。

1 印刷の準備をする

- ① 本機の電源を入れます。⇒ P.17
- ② 用紙をセットします。⇒ P.20
- ③ 給紙箇所を確認します。⇒ P.27

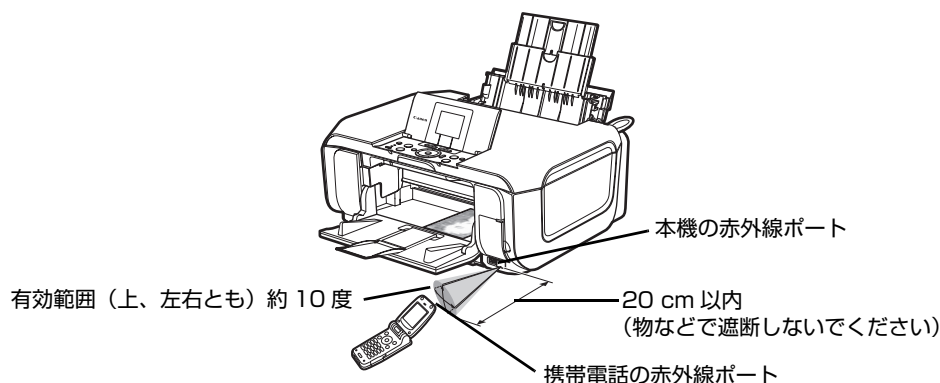
2 印刷する用紙やレイアウトを設定する⇒ P.111

3 赤外線通信を開始する

- ① 携帯電話の赤外線ポートを、本機の赤外線ポートと 20 cm 以内の距離で正面に向き合うように置きます。



本機の赤外線ポートの有効角度は、上、左右ともに中心軸に対して約 10 度です。ただし、通信相手となる携帯電話によっては、本機との通信可能な距離が異なります。携帯電話に付属の取扱説明書で確認してください。



- 印刷したい写真を選び、携帯電話の赤外線ファイル転送機能で、データを本機に送信します。データの送信が終了すると、印刷が開始されます。



- 本機の赤外線ポートと携帯電話の赤外線ポートの間に物などを置いて遮断しないでください。送受信ができなくなります。
- データを受信中は、本機と赤外線通信の接続を切らないように注意してください。もし切れてしまった場合は、もう一度携帯電話からデータを送信してください。
- ご使用の機種により、赤外線による転送容量に制限があるため、高画質での印刷ができないことがあります。
- 印刷して画像が粗くなるときは、名刺サイズやカードサイズ、シール紙などの小さいサイズの用紙で印刷することをお勧めします。

送信できるデータについて

- 携帯電話のセキュリティ設定のため、ダウンロードしたコンテンツや、メールに添付された URL からダウンロードした写真等は印刷できません。
- 動画は印刷できません。
- 画像の大きさによって送信を開始してから印刷が開始されるまで時間がかかることがあります。
- ご使用の機種により、メモリーカードに保存したデータは印刷できないことがあります。
- 印刷される画像の品質と印刷される向き（縦または横）は、撮影した画像サイズによって自動的に設定されます。
- 携帯電話で撮影した画像のサイズによっては、フチなしで印刷すると左右と上下の画像が切れたり、フチありで印刷すると左右上下の余白の大きさが変わることがあります。
- 1.8 MB 以上の画像サイズは、送信できない場合があります。

Bluetooth 通信で印刷する

ここではオプションの Bluetooth ユニット BU-20 を使って、携帯電話などの Bluetooth 対応機器から写真を印刷する操作手順について説明します。

パソコンから印刷する方法については、『Bluetooth ガイド』（電子マニュアル）を参照してください。



OPP (Object Push Profile) または BIP (Basic Imaging Profile) のプロファイルに対応している携帯電話から印刷できます。

ご使用の携帯電話が対応しているプロファイルについては、ご使用の携帯電話に付属の取扱説明書を参照してください。

■ Bluetooth 通信で印刷する

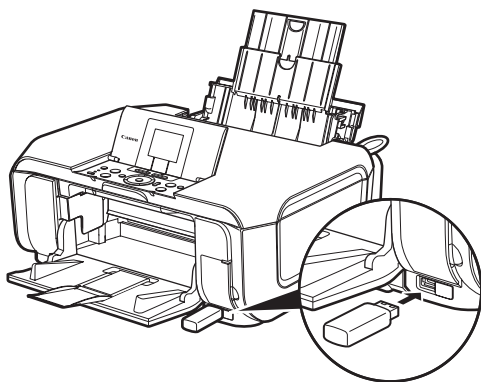
携帯電話から Bluetooth 通信で印刷を行うときは、ご使用の携帯電話に付属の取扱説明書もあわせて参照してください。

1 印刷の準備をする

- ❶ 本機の電源を入れます。⇒ P.17
- ❷ 用紙をセットします。⇒ P.20
- ❸ 給紙箇所を確認します。⇒ P.27

2 Bluetooth ユニットを取り付ける

本機のカメラ接続部に Bluetooth ユニットを差し込みます。



3 印刷する用紙やレイアウトを設定する⇒ P.111

4 携帯電話から印刷を開始する

- 機種名を選ぶ場合は、本機の初期設定「Canon XXX-1」（「XXX」は機種名）を選んでください。
- パスキーの入力を求められた場合は、初期設定「0000」を入力してください。

機種名やパスキーなどの設定は、本機の Bluetooth 設定画面で変更できます。
⇒ P.115

参考

- 通信距離は約 10 m ですが、以下の状況によって変化する場合があります。また、以下の状況により、印刷速度が変化する場合があります。
 - －通信機器間の障害物や電波状況
 - －磁場、静電気、電波障害の発生する場所
 - －通信する機器の受信感度、アンテナ性能
- 送信できるデータについては「送信できるデータについて」（P.113）を参照してください。



■ Bluetooth 通信の設定を変更する

機種名やパスキーなどの Bluetooth 通信の設定を変更できます。

1 本機の電源を入れる⇒ P.17

2 Bluetooth ユニットを取り付ける

3 Bluetooth 設定画面を表示する

- ① ホーム画面から [設定]  を選び、OK ボタンを押します。
- ② [各設定]  を選び、OK ボタンを押します。
- ③ [Bluetooth 設定] を選び、OK ボタンを押します。

4 設定を確認／変更する

- ① 設定する項目を選び、OK ボタンを押します。
- ② イージースクロール ホイールか ▲▼ ボタンで選択項目を選び、OK ボタンを押します。

■ 設定項目について

- [機種名選択] : Bluetooth 対応機器に表示される本機の機種名を設定できます。
ここで [XXX-2] に設定すると、Bluetooth 対応機器に表示される本機の機種名が「Canon XXX-2」となります。初期設定は [XXX-1] です（「XXX」は機種名）。
- [アクセス拒否設定] : [する] に設定すると、Bluetooth 対応機器から本機を検索できなくなります。
- [セキュリティ設定] : [有効] に設定すると、[パスキー変更] で設定したパスキーが有効になります。パスキーを設定することで、ほかの Bluetooth 対応機器からの不正な使用を防ぐことができます。以下のセキュリティモードを選ぶことができます。
[モード3 (推奨)]
リンクレベルで実行されるセキュリティです。
Bluetooth 対応機器から本機に接続するときに、パスキーの入力が求められます。
通常はこの設定を選んでください。
[モード2]
サービスレベルで実行されるセキュリティです。
Bluetooth 対応機器から本機で印刷するときに、パスキーの入力が求められます。
セキュリティモードを設定したら、Bluetooth 通信で試し印刷を行うことをお勧めします。
もし印刷できない場合はセキュリティモードを変更して、再度試し印刷を行ってください。
- [パスキー変更] : パスキーを変更できます。パスキーとは、ほかの Bluetooth 対応機器からの不正な使用を防ぐために設定する暗証番号です。
初期設定は [0000] です。

パスキーを変更すると、今まで印刷できていた Bluetooth 対応機器でパスキーの入力が求められる場合があります。その場合は、変更したパスキーを入力してください。

メモリーカードの写真をきれいに印刷しよう

印刷設定を変更して、写真をよりきれいに印刷してみましょう。印刷設定の変更のしかたについては本書 53 ページを参照してください。

さまざまなシーンに合った補正を自動で行う

人物の顔を明るく補正



自動写真補正 ON *

風景をよりあざやかに補正

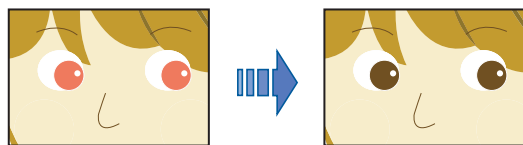


自動写真補正 ON *

* 初期設定

お好みに合わせていろいろな補正を行う

人物の目が赤く写ったときは



赤目補正 OFF *

赤目補正 ON

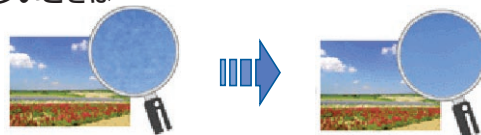
海や空、草原などの風景写真をより鮮やかに印刷したいときは



VIVID フォト OFF *

VIVID フォト ON

空などの青い部分や、暗い部分にノイズが多いときは



ノイズ除去 OFF *

ノイズ除去 ON

輪郭のギザギザをなめらかにして印刷したいときは



携帯画像補正 OFF *

携帯画像補正 ON

* 初期設定

写真に合わせて明るさやコントラスト、色あいを調整してみましょう！

明るさ



明るさ -2

暗く



明るさ 標準

明るく



明るさ +2

コントラスト



コントラスト -2

弱く



コントラスト 標準

強く



コントラスト +2

色あい



肌色 赤+2

赤色強く



色あい 調整なし

黄色強く



肌色 黄+2

●キヤノン PIXUS ホームページ canon.jp/pixus

新製品情報、Q&A、各種ドライバのバージョンアップなど製品に関する情報を提供しております。

※通信料はお客様のご負担になります。

●キヤノンお客様相談センター

PIXUS・インクジェット複合機に関するご質問・ご相談は、下記の窓口をお願いいたします。

キヤノンお客様相談センター

050-555-90015

年賀状印刷専用窓口

050-555-90019（受付期間：11/1～1/15）

【受付時間】〈平日〉9:00～20:00、〈土日祝日〉10:00～17:00（1/1～1/3は休ませていただきます）

※上記番号をご利用いただけない方は043-211-9631をご利用ください。

※IP電話をご利用の場合、プロバイダーのサービスによってつながらない場合があります。

※受付時間は予告なく変更する場合があります。あらかじめご了承ください。



PIXUS MP610

本機で使用できるインクタンク番号は、以下のものです。



※インクタンクの交換については、『操作ガイド（お手入れ編）』の「インクタンクを交換する」を参照してください。

紙幣、有価証券などを本機で印刷すると、その印刷物の使用如何に拘わらず、法律に違反し、罰せられます。

関連法律：刑法第148条、第149条、第162条／通貨及証券模造取締法第1条、第2条等

 再生紙を使用しています。

Canon