

Canon

もっと便利に100%活用術！

ユーザーズガイド

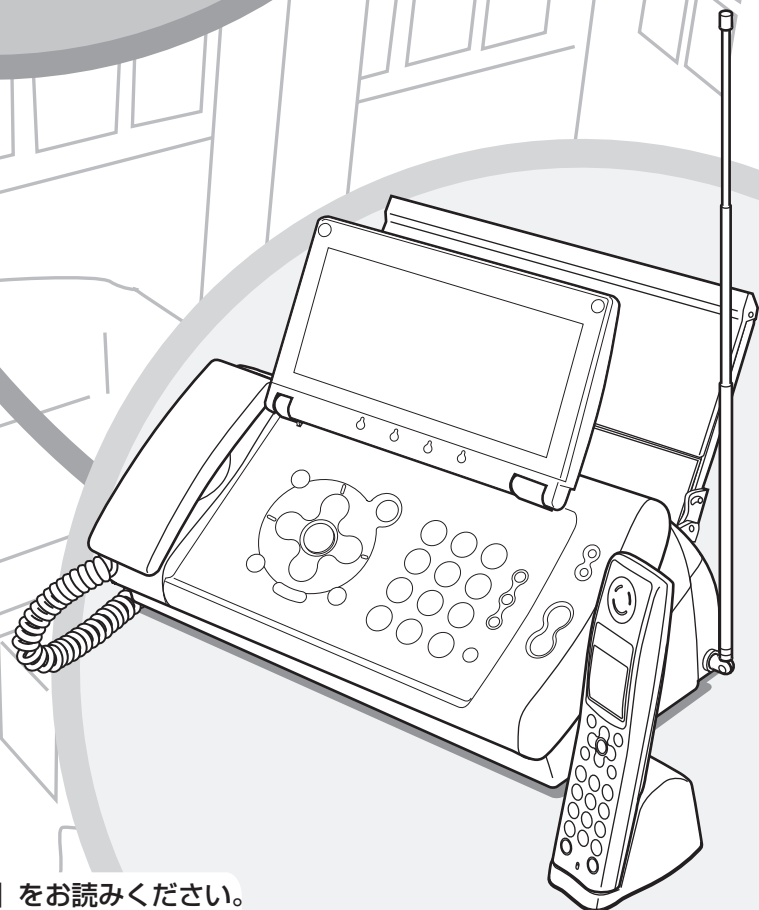
普通紙ホームファクス

FAXPHONE

CF-SL70

ND ナンバー・ディスプレイ 対応
ネーム・ディスプレイ / キャッチホン・ディスプレイ

L.モード



はじめに、2ページの「マニュアルの使いかた」をお読みください。
将来いつでも使用できるように大切に保管してください。

JPN

マニュアルの使いかた

各マニュアルは、次の順序でお読みください。

『安全にお使いいただくために』

あなたや他の人への危害や、財産への被害を未然に防止するための注意事項を記載しています。製品を安全に正しくお使いいただくために、必ずはじめにお読みください。

『かんたん取付ガイド』

設置・接続から、電話やLモード操作の準備完了までの手順を紹介しています。

『かんたん操作ガイド』

最も基本的な使いかたやトラブルの対処法、知っていると便利な機能だけをセレクトし、わかりやすく紹介しています。もっと詳しく知りたいときは『ユーザーズガイド』をご覧ください。

『ユーザーズガイド』（本書）

製品のすべての機能を、詳しく解説しています。使いかたの詳細を知りたいときや、便利な機能をもっと使いこなしたいときにご活用ください。

この取扱説明書の見かた

この取扱説明書および製品には、製品を安全に正しくお使いいただき、あなたや他の人への危害や財産への被害を未然に防止するために、いろいろな表示をしています。その表示と意味は次のようになっています。製品をお使いになる前に必ずお読みになり、内容をよく理解してから、製品をお使いになってください。

- 警告** 取り扱いを誤った場合に、死亡または重傷を負う恐れのある内容が書かれています。安全に使用していただくために、必ずこの警告事項をお守りください。
- 注意** 取り扱いを誤った場合に、傷害を負う恐れや物的損害が発生する恐れのある内容が書かれています。安全に使用していただくために、必ずこの注意事項をお守りください。

お願い 操作上守らなければならない重要事項や禁止事項が書かれています。本機の故障を防ぐために必ずお読みください。

メモ 補足説明が書かれています。

ヒント 操作上参考になることが書かれています。

< 操作手順中の記載について >

文章中の表記は、下記のような意味および操作を表しています。

- 【**△**】、**▲**、**▼**などは操作パネルのボタン名およびイラストのボタンです。詳しくは、「親機 操作パネル部」(P.8)、「子機 操作パネル部」(P.10)または「本文中の操作パネル部ボタン名」(P.135)をご覧ください。
例：【メニュー】【スタート/セット】など
- 確定** ボタンなどは、親機のディスプレイ下の機能名に対応したマルチボタンを指しています。詳しくは、「ディスプレイの表示について」(P.9)をご覧ください。

● 本文中に記載の社名や製品名は、該当各社の商標または登録商標です。

目次

マニュアルの使いかた..... 2

準備..... 6

商品の構成..... 6

各部のなまえとはたらき..... 7

親機 正面..... 7

親機 背面..... 7

親機 操作パネル部..... 8

ディスプレイ..... 9

子機 操作パネル部..... 10

子機 背面..... 11

子機 充電台..... 11

メニュー項目一覧..... 12

親機メニュー..... 12

親機メニューの使いかた..... 12

子機メニュー..... 13

子機メニューの使いかた..... 13

親機を回線に接続する..... 14

電話回線の種類を手動で設定する..... 15

日付と時刻を設定する..... 15

デモンストレーションを解除する..... 15

インクフィルムをセットする..... 16

インクフィルムを交換する..... 17

記録用紙を準備する..... 18

記録用紙について..... 18

記録用紙トレイを取り付ける..... 19

記録用紙をセットする..... 19

原稿について..... 20

子機を準備する..... 21

子機を充電する..... 21

バッテリーマークについて..... 21

子機を設置する..... 22

子機のバッテリーについて..... 22

子機のバッテリーを交換する..... 23

音量を調節する..... 24

親機の音量を調節する..... 24

子機の音量を調節する..... 24

文字入力について..... 25

親機で入力する..... 25

付属子機（漢字）で入力する..... 28

増設子機（カナ）で入力する..... 29

日付と時刻を合わせる..... 30

親機を合わせる..... 30

子機を合わせる..... 30

待機画面を切り替える..... 31

あなたの名前と電話番号を登録する..... 31

電話..... 32

電話をかける..... 32

親機でかける..... 32

子機でかける..... 32

電話を受ける..... 33

親機で受ける..... 33

子機で受ける..... 33

電話をかけ直す（リダイヤル）..... 33

親機でリダイヤルする..... 33

子機でリダイヤルする..... 33

話している相手をお待たせする （保留）..... 34

親機で保留にする..... 34

子機で保留にする..... 34

キャッチホンを受ける..... 34

親機で受ける..... 34

子機で受ける..... 34

子機を持たずに話をする （スピーカホン）..... 35

スピーカホンで電話をかける..... 35

スピーカホンで電話を受ける..... 35

電話帳に登録する..... 35

親機に登録する..... 35

子機に登録する..... 36

電話帳ダイヤルで電話をかける..... 37

親機でかける..... 37

子機でかける..... 38

親機にかける・子機にかける （内線通話）..... 38

親機から呼び出す..... 38

子機から呼び出す..... 38

親機や子機に転送する（保留転送）..... 39

親機から転送する..... 39

子機から転送する..... 40

着信音を設定する..... 40

親機の着信音を設定する..... 40

子機の着信音を設定する..... 41

優先呼出を設定する..... 41

クイック通話を設定する..... 42

留守番電話..... 43

留守モードを使う..... 43

留守モードをセットする..... 43

留守モードを解除する..... 43

用件を再生する..... 43

子機から操作する

（内線リモート操作）..... 45

留守モードをセット／解除する..... 45

用件を再生する..... 45

おやすみモードを使う..... 46

おやすみモードをセットする..... 46

おやすみモードを解除する..... 46

おやすみタイマーを設定する..... 46

自作応答メッセージを録音する..... 47

外出先から操作する

（外線リモート操作）..... 48

リモート暗証番号を変更する	49
留守録転送を使う	49
留守録転送を設定する	49
転送先で用件を聞く	50
トールセーバーを設定する	50
留守録保存を設定する	51

ファクス..... 52

ファクスを送信する	52
ファクスを受信する	53
親機で受信する	53
子機で受信する	54
ファクスの受信モードについて	54
TEL モードを設定する	54
自動 (TEL / FAX) モードを設定する	55
受信ファクスをディスプレイで確認する (ディスプレイ FAX)	55
メモリ内の受信ファクスを確認する	56
メモリ内の受信ファクスをプリントする	56
メモリ内の受信ファクスを消去する	56
ファクス受信同時プリントを設定する	57
らくらくファクス機能を設定する	57
ファクス自動削除を設定する	58

コピー..... 59

コピーをする	59
--------	----

カレンダー..... 60

おしらせカレンダーを利用する	60
予定を登録する	60
おしらせ機能を設定する	61
カレンダーをプリントする	61

ナンバー・ディスプレイ..... 62

相手の電話番号を表示する (発信電話番号表示機能)	62
鳴り分け着信音を設定する	63
親機を設定する	63
子機を設定する	63
非通知や特定の相手からの電話を受けない (着信拒否)	64
かけてきた相手の電話番号を利用する (着信履歴)	65
親機で着信履歴を確認する / 電話をかける	65
子機で着信履歴を確認する / 電話をかける	66
親機で電話帳に登録する	66
子機で電話帳に登録する	66

Lモード..... 67

Lモードとは	67
Lモードのしくみ	67
Lモードでできること	68
パスワードの変更・メールの設定について	69
パスワード設定	69
マイアドレス設定	69
料金割引サービスについて	69
NTT 東日本 / 西日本の番号指定型料金割引サービス (i・アイプランなど)	69
Lモードを使えるように設定する	70
Lモード中のディスプレイ表示について	70
Lモード画面を表示する	70
「Canon トップメニュー」のご案内	70
Lモード中に回線を切断する	70
Lモード画面を終了する	70
サイト (番組) に接続する (メインメニュー)	71
インターネットホームページを見る (URL 入力)	72
マイメニューを使う	72
マイメニューに登録する	72
マイメニューからサイトを表示する	72
ブックマークを使う	73
ブックマークに登録する	73
ブックマークからサイトを表示する	73
ブックマークのタイトル / URL を編集する	73
登録したブックマークを削除する	74
画面メモを使う	74
画面メモに登録する	74
画面メモを表示する	74
画面メモを削除 / プリントする	75
画面メモの画像を待機画面に登録する	75
表示しているページをプリントする	75
表示を更新して最新情報を見る (再読込)	76
画面上の電話番号 / アドレス / URL / ファクス番号を利用する	76
電話をかける (PHONE TO 機能)	76
メールを送信する (MAIL TO 機能)	77
サイトやインターネットホームページに接続する (WEB TO 機能)	77
ファクスを受信する (FAX TO 機能)	77
コンテンツ印刷をする	78
暗号化 (SSL) サイトを見る	78
サイトから着信メロディをダウンロードする	79
メロディをダウンロードする	79
メールを送信する	79
送信済メール一覧を使う	80
送信済メールを確認 / 削除 / プリントする	80
送信済メールからメールアドレスを電話帳に登録する	81
送信済メールを編集して再送信する	81

未送信メール一覧を使う	82
未送信メールを確認／削除／ プリントする.....	82
未送信メールからメールアドレスを電話帳に 登録する.....	82
保存していた未送信メールを送信する.....	82
未送信メールを編集して送信する.....	83
イラストメールを送信する	84
メールを受信する	84
メールを読む.....	84
メールを再生する（音声読上げ）.....	85
メール受信動作を設定する.....	85
メールを手動受信して読む.....	85
親機のメール通知音を設定する.....	86
子機のメール通知音量を設定する.....	86
Lメールで画像を受信する （写真Lメール）.....	86
受信メール一覧を使う	87
受信メールを確認／削除／ プリントする.....	87
受信メールに返事を出す（返信）.....	88
受信メールを他の宛先に送信する （転送）.....	88
差出人のメールアドレスを電話帳に 登録する.....	89
受信メールを保護／保護解除する.....	89
Lモードの設定を変更する	90
画像表示の設定をする.....	90
端末機器の自動設定をする.....	90
センタ番号を確認する.....	90
無通信監視時間を設定する.....	90
メール一覧の表示を設定する.....	91
暗号化サイト用の証明書を設定する.....	91
Lモード通信速度を変更する.....	91
その他のサービス	92
モデムダイヤルインサービスとは	92
モデムダイヤルインサービスを 利用するには.....	92
ダイヤルイン番号を設定する	93
ファクシミリ通信網（Fネット） を使う	93
ファクシミリ通信網でできること.....	93
iFAXを使う	94
Eメールにファクスを送信する.....	94
ドアホン	95
ドアホンを接続する	95
ドアホンの接続例（ドアホン1台とカメラ付 きドアホン1台を接続する場合）.....	95
ドアホンの呼び出しに应答する	96
親機で应答する.....	96
子機で应答する.....	96
設定	97
親機のディスプレイを設定する	97
親機の便利な機能を設定する	97

親機のボタン操作を無効にする （キーロック）	98
キーロックをセットする.....	98
キーロックを解除する.....	98
メモリに保存されている内容を 一括消去する（全消去）	99
子機の便利な機能を設定する	99
子機のモーニングコールを利用する	100
モーニングコールを設定する.....	100
モーニングコールの設定／ 解除を切り替える.....	100
鳴っているアラームを止める.....	100
子機のキッチンタイマを使う	101
キッチンタイマを設定する.....	101
鳴っているアラームを止める.....	101
子機に使う人の名前を表示する	102
使用者名を登録する.....	102
登録した使用者名を消去する.....	102
子機をお買い上げ時の状態に戻す	102
さまざまなリストをプリントする	103
リストをプリントする.....	103
通信結果リストの見かた.....	103
電話帳リストの見かた.....	103
機能設定リストの見かた.....	103
こんなときは	104
白紙が出るときは	104
プリント画像が汚いときは	104
用紙がつまったときは	105
つまった原稿を取り除くには.....	105
つまった記録用紙を取り除くには.....	105
停電になったときは	106
故障かな？と思ったら	106
親機のトラブル.....	106
子機のトラブル.....	111
各部のお手入れ	113
親機外部と子機.....	113
充電端子.....	113
親機内部.....	113
参考	114
主な仕様	114
消耗品／別売品について	115
区点コード表—JIS 漢字 第一水準漢字	115
区点コード表—JIS 漢字 第二水準漢字	120
保証とアフターサービス	124
保証書と保証期間.....	124
アフターサービス.....	124
お客様ご相談窓口一覧	126
外出先からのリモート操作早見表	127
索引	129
本文中の操作パネル部ボタン名	135
親機 操作パネル部.....	135
子機 操作パネル部.....	135

準備

商品の構成

お買い上げ後、はじめてお使いになる前に、次のものがそろっているかご確認ください。もしも足りない場合や、違うものが入っている場合は、お買い上げの販売店にご連絡ください。消耗品のご購入に関しては「消耗品／別売品について」(P.115)をご覧ください。

-
- 親機 (1 台)
 - 電話機コード (1 本)
 - 受話器 (1 台)
 - 記録用紙トレイ (1 個)
 - おためしインクフィルム (10m— 1 本)
 - ホルダー (2 個)
 - コードレス子機 (1 台)
 - コードレス子機用バッテリーカバー (1 個)
 - 子機充電台 (1 台)
 - AC アダプタ (1 個)
 - 子機用バッテリー (1 個)

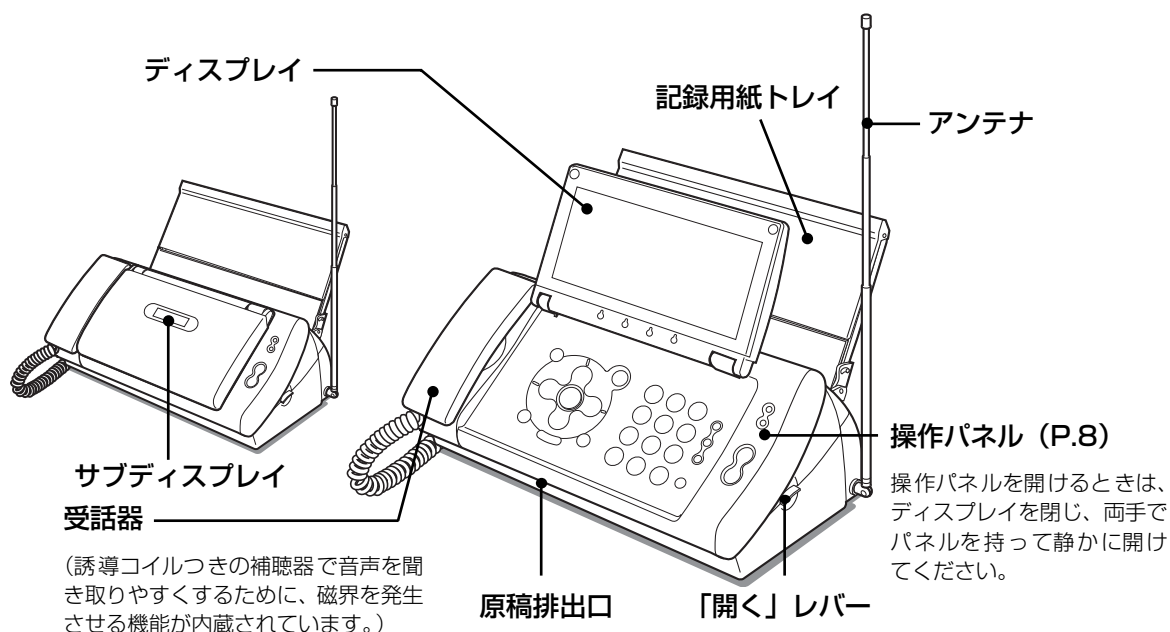
-
- 安全にお使いいただくために (1 冊)
 - かんたん取付ガイド (1 冊)
 - かんたん操作ガイド (1 冊)
 - ユーザーズガイド (本書—1 冊)
 - 記録用紙 (5 枚)
 - 保証書 (1 部)
 - アンケート用紙 (1 枚)
 - 各種サービス関連資料 (1 式)
-

各部のなまえとはたらき

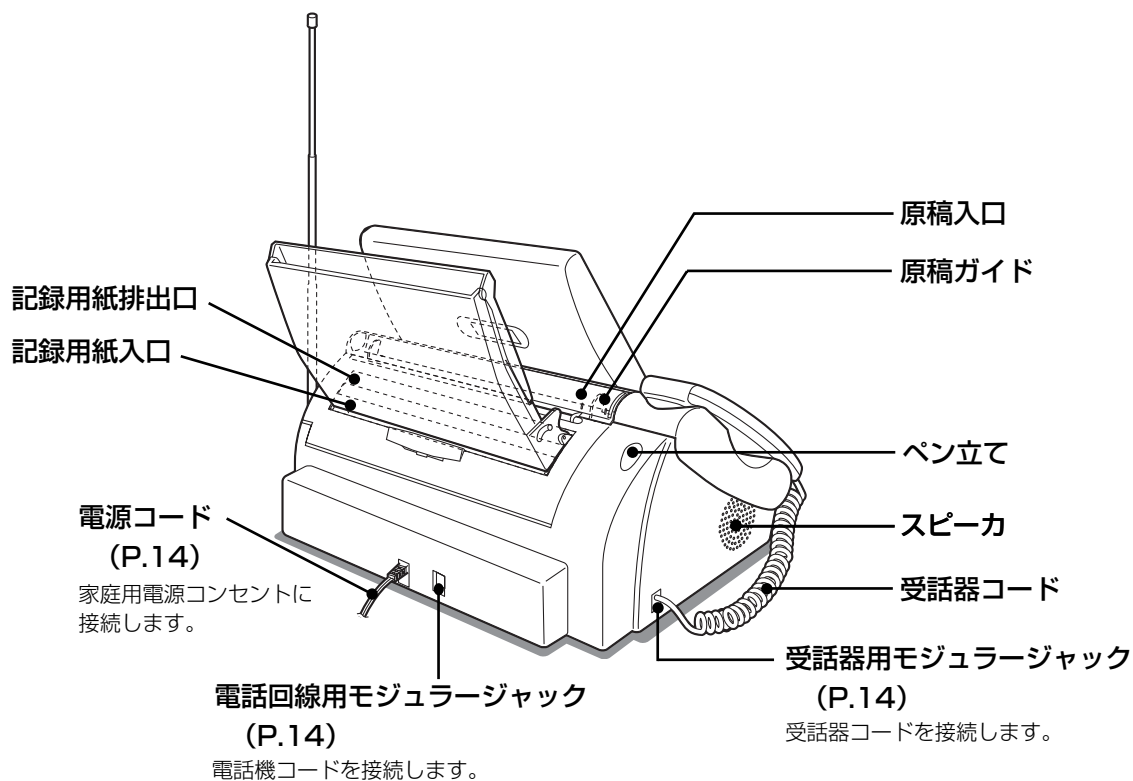
() のページに詳しい説明があります。

準備

親機 正面

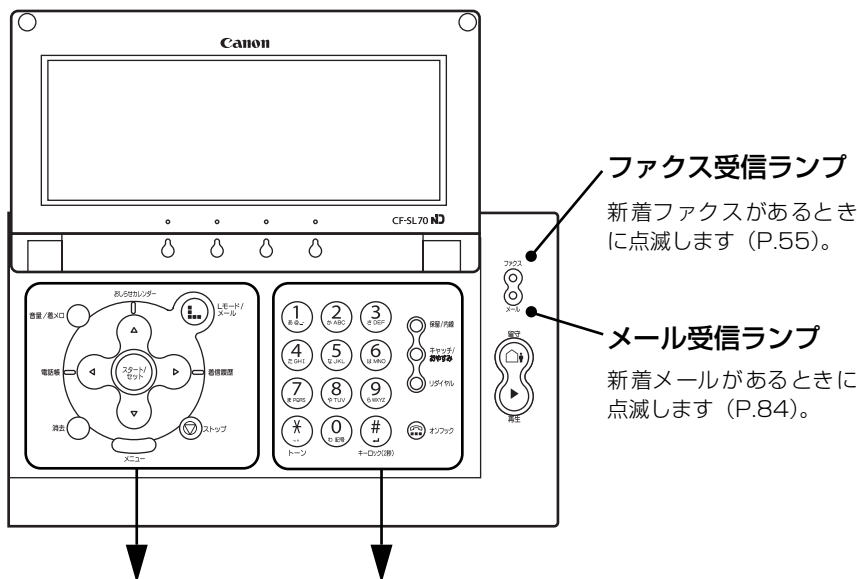














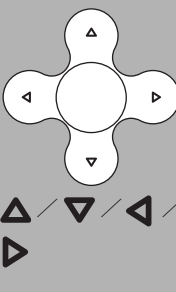

親機 背面



親機 操作パネル部

※ 本文中のボタンの表記は、イラスト下の【 】および△、▽などで記載しています。
135 ページのイラストもご参照ください。



 音量/着メロ 【音量/着メロ】	<ul style="list-style-type: none"> 音量を調節するときに使います (P.24)。 着信音に使用するメロディを設定するときに使います (P.40)。 	 保留/内線 【保留/内線】	<ul style="list-style-type: none"> 通話中に相手に待ってもらうときに使います (P.34)。 子機を呼び出すときに使います (P.38、39)。
 消去 【消去】	<ul style="list-style-type: none"> 入力した文字や番号を消去するときに使います。 通話録音や用件、ファクス、受信メール、おしらせカレンダーの入力履歴や予定をメモリから一括消去するときに使います (P.99)。 再生中の通話録音や用件、電話帳の消去に使います (P.32、36、44)。 	 キャッチ/おやすみ 【キャッチ/おやすみ】	<ul style="list-style-type: none"> キャッチホンを受けるときに使います (P.34)。 おやすみモードをセット/解除するときに使います (P.46)。
 Lモード/メール 【Lモード/メール】	<ul style="list-style-type: none"> Lモードサイト(番組)を見るときや、メールを送受信するときに使います (P.70)。 	 リダイヤル 【リダイヤル】	<ul style="list-style-type: none"> 最後に電話をかけた相手にもう一度かけるときに使います (P.33)。
 ストップ 【ストップ】	<ul style="list-style-type: none"> ファクスの送受信、コピー、再生、設定などを中止したり、操作を途中でやめるときに使います。 	 オンフック 【オンフック】	<ul style="list-style-type: none"> 受話器を置いたまま電話をかけるときに使います (P.32)。
 メニュー 【メニュー】	<ul style="list-style-type: none"> 設定や登録をはじめるときに使います (P.12)。 	 留守 【留守】	<ul style="list-style-type: none"> 留守モードをセット/解除するときに使います (P.43)。
 スタート/セット 【スタート/セット】	<ul style="list-style-type: none"> △/▽/◀/▶で選択した項目や文字を確定するときに使います。 	 再生 【再生】	<ul style="list-style-type: none"> 用件を聞くときに使います (P.43)。
	<ul style="list-style-type: none"> メニュー項目などの選択や文字を入力するときに使います。 電話帳を検索するときに使います (P.37)。 △は、おしらせカレンダーを表示するときに使います (P.60)。 ◀は、電話帳を表示するときに使います (P.37)。 ▶は、かかってきた電話の着信日時や相手の電話番号などを表示するときに使います (P.65)。 	 ダイヤルボタン/ 【0】～【9】/【*】 /【#】	<ul style="list-style-type: none"> ダイヤルするときや、文字を入力するときに使います。 ☎は、キーロックをセット/解除するときにも使います (P.98)。

ディスプレイ

ディスプレイの表示について

ディスプレイ

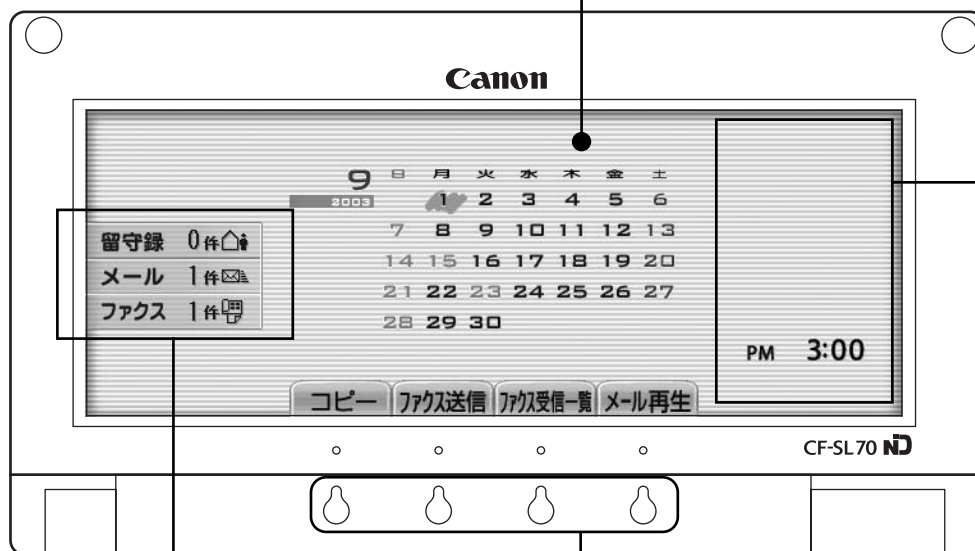
お買い上げ時は、待機中に「月カレンダー」を表示しています。表示される画面を切り替えることもできます (P.31)。

※待機画面表示について

待機画面は約2分間何も操作しないと、OFFになります。Ⓞストップを押すと、元の待機画面の表示に戻ります。

※本機が動作しているときにディスプレイを閉じると、待機状態に戻ります (通話中や、ファクス送受信中、コピー中などの場合は除く)。

※操作手順中の画面表示は、ディスプレイの中央部分を表示しています。



ガイド表示

操作を行っているときには、ここに操作ガイドが表示されます。

メモリ保存件数

メモリに保存されている用件、メール、ファクスの件数が表示されます。新着があるときには黄色の表示に変わります。

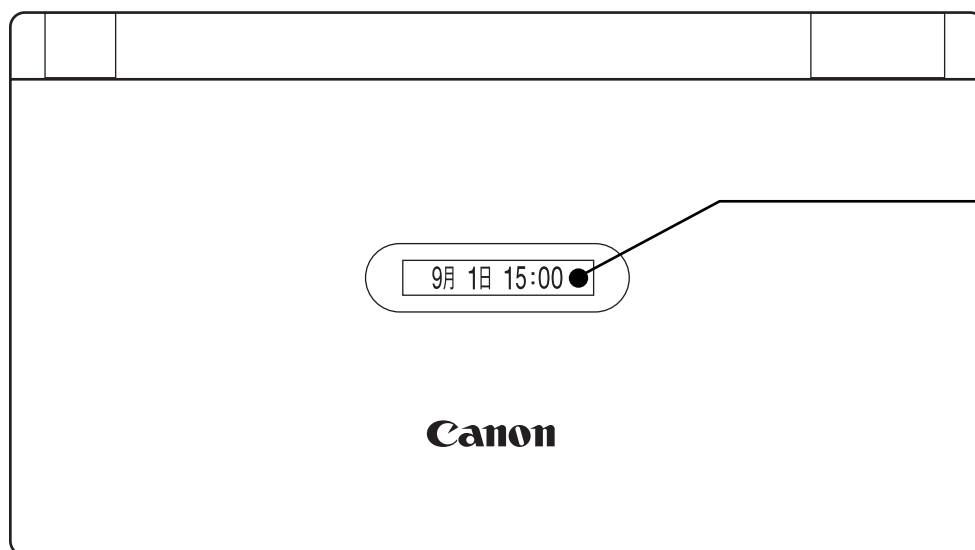
マルチボタン

状況に応じて、さまざまなはたらきをするボタンです。現在の機能は、ディスプレイ下部に表示されます。

※本文中では、下記のように記載しています。

例：**確定**ボタン：「確定」という機能に対応したマルチボタン

サブディスプレイの表示について



サブディスプレイ

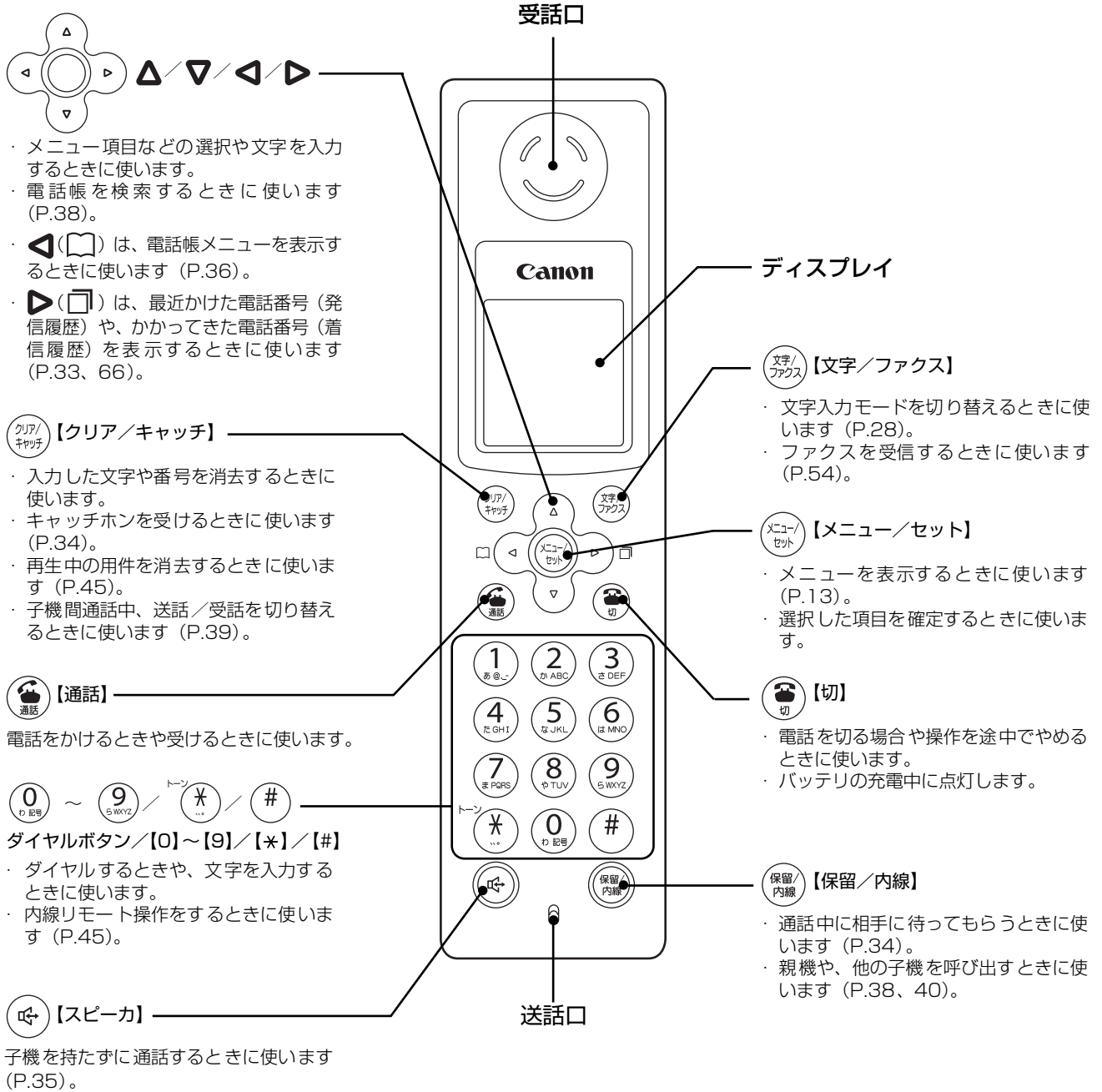
ディスプレイを閉じているときには、ここに電話、ファクス、メールの着信情報などが表示されます。待機中は、日付と時刻が表示されます。

- 例：
- チャクシ ヲ アリマシタ
 - シシヤク FAX アリ
 - シシヤク メール アリ

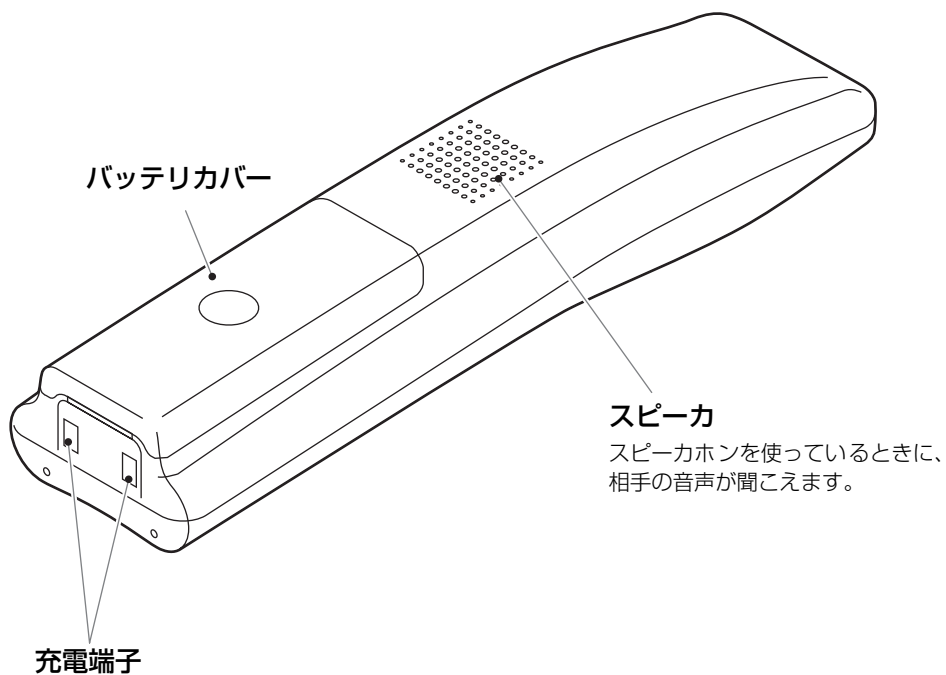
子機 操作パネル部

※ 本文中のボタンの表記は、イラスト横または下の【 】および△、▽などで記載しています。
135ページのイラストもご参照ください。

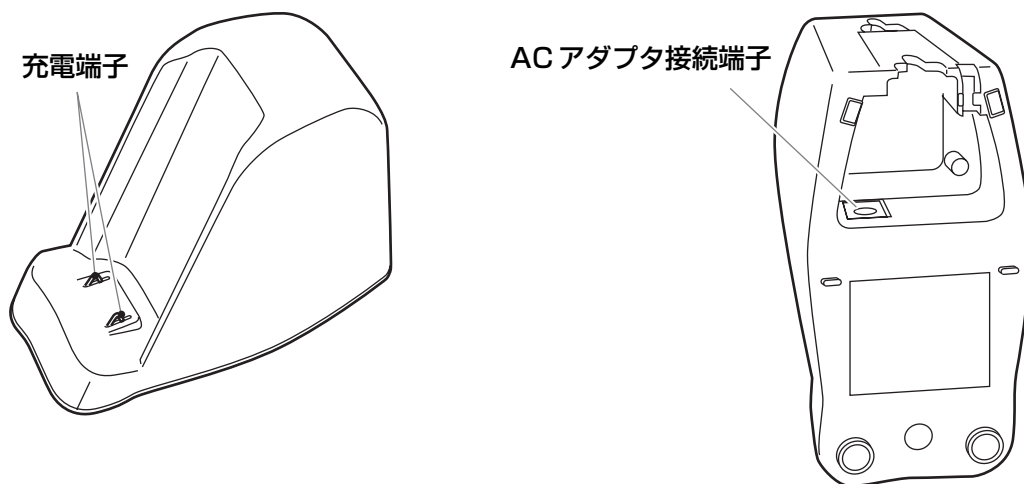
準備



子機 背面



子機 充電台



メニュー項目一覧

準備

親機メニュー

【メニュー】を押したときに選ぶことができるメニュー項目です。

大項目	項目一覧
画面設定	待機画面選択 (P.31)
	明るさ設定 (P.97)
	コントラスト設定 (P.97)
留守番電話	応答メッセージ録音 (P.47)
	おやすみタイマー設定 (P.46)
	留守録転送 (P.49)
	リモート暗証番号 (P.49)
	留守録保存 (P.51)
	トールセーバー (P.50)
ライフサポート	ホットライン番号 (P.97)
	キータッチ音 (P.97)
	キータッチ確定時間 (P.97)
	キーロックタイマー (P.97)
	ホームページ読上げ (P.97)
	音声の速さ (P.97)
	音声読上げ辞書 (P.98)
初期設定	あなたの名前と TEL (P.31)
	日付時刻設定 (P.30)
	回線種別 (P.15)
	ナンバー・ディスプレイ (P.62)
	ダイヤルインサービス (P.93)
	Lモード通信速度 (P.91)
プリント	通信結果リスト (P.103)
	電話帳リスト (P.103)
	機能設定リスト (P.103)
着信設定	らくらく FAX (P.57)
	FAX 受信動作 (P.54)
	FAX 受信同時プリント (P.57)
	FAX 自動削除 (P.58)
	メール通知音 (P.86)
	メール受信動作 (P.85)
	優先呼出 (P.41)
	電話帳着メロ呼出* (P.63)
	着信拒否* (P.64)

* ナンバー・ディスプレイを「する」に設定している場合に表示されます。

親機メニューの使いかた

- 1 【メニュー】を押す
メニューが表示されます。
- 2 Δ / ∇ / \triangleleft / \triangleright で設定したい大項目を選択し、【スタート/セット】を押す
項目一覧が表示されます。
- 3 Δ / ∇ で設定したい項目を選択し、【スタート/セット】を押す
項目の先頭（左端）の番号のダイヤルボタンを押して手順 4 へ進むこともできます。

文字を入力するときは

- 4 【スタート/セット】を押す
文字入力画面が表示されます。
- 5 文字を入力し、**確定** ボタンを押す
文字の入力のしかたは 25 ページをご覧ください。
- 6 **登録** ボタンを押す
設定が登録されます。

ラジオボタン（1 つだけ選択できる丸ボタン）のついた項目を選択するときは

- 4 Δ / ∇ で項目を選択し、【スタート/セット】を押す
選択した項目に黒丸がつかます。
- 5 **登録** ボタンを押す
項目を選択するだけの場合は、これで設定が完了します。項目によっては、この後の操作手順が異なりますので、それぞれの項目の説明ページをご覧ください。

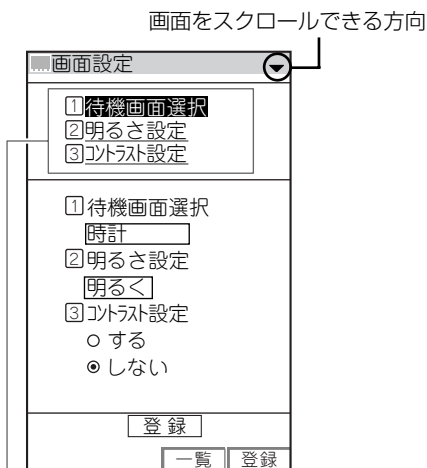
チェックボックス（複数選択できる四角ボタン）にチェックマークをつけるときは

- 4 Δ / ∇ で項目を選択し、【スタート/セット】を押す
チェックマークがつかます。もう一度【スタート/セット】を押すと、チェックマークが消えます。
- 5 他の項目にもチェックマークをつける場合は、手順 4 を繰り返す
- 6 **登録** ボタンを押す
設定が登録されます。

プルダウンメニュー（複数の選択肢がかくれているメニュー）から項目を選択するときは

- 4 【スタート/セット】を押す
プルダウンメニューが表示されます。
- 5 Δ / ∇ で項目を選択し、【スタート/セット】を押す
選択した項目が反転表示されます。
- 6 **登録**ボタンを押す
設定が登録されます。

例：「画面設定」の場合



大項目を選ぶと項目一覧が表示されます。画面には項目一覧の一部が表示されています。

Δ / ∇ で表示画面を上下にスクロールし、設定したい項目を選択することができます。また、各項目の先頭にある番号をダイヤルボタン【1】～【9】で押すと、設定したい項目画面にすぐ切り替えることができます。

一覧ボタンを押すと、一番上にある項目一覧画面に戻ります。

登録ボタンを押すと、設定が登録されます。 Δ / ∇ で設定項目の一番下中央にある「登録」を選択し、【スタート/セット】を押して登録することもできます。

🔔 ヒント

■ 親機で設定や登録を中止するには
【ストップ】を押すか、約2分間何も操作しないと、設定や登録が中止され、待機画面に戻ります。

子機メニュー

【メニュー/セット】を押したときに選ぶことができるメニュー項目です。

大項目	項目一覧
留守電操作	留守セット/留守解除 (P.45)
	用件再生 (P.45)
着信音設定	着信音選択 (P.41)
	着信音量 (P.24)
	メール通知音量 (P.86)
	鳴り分け (P.63)
モーニングコール	時刻 (P.100)
	設定 (P.100)
キッチンタイマ (P.101)	—
便利設定	キータッチトーン (P.99)
	クイック通話 (P.42)
	液晶コントラスト (P.99)
初期設定	使用者表示 (P.102)
	時刻設定 (P.30)
	初期化 (P.102)

子機メニューの使いかた

- 1 【メニュー/セット】を押す
メニューが表示されます。
- 2 Δ / ∇ で設定したい大項目を選択し、【メニュー/セット】を押す
- 3 Δ / ∇ で設定したい項目を選択し、【メニュー/セット】を押す
メニュー項目の中にメニューがある場合は、さらにメニューが表示されます。同様の手順で設定したい項目を選択します。

文字を入力するときは

- 4 文字を入力し、【メニュー/セット】を押す
設定が登録されます。
文字の入力のしかたは28ページをご覧ください。

設定値を選択するときは

- 4 Δ / ∇ で設定値を選択し、【メニュー/セット】を押す
設定値を選択するだけの場合は、これで設定が終わります。項目によっては、この後の操作手順が異なりますので、それぞれの項目の説明ページをご覧ください。

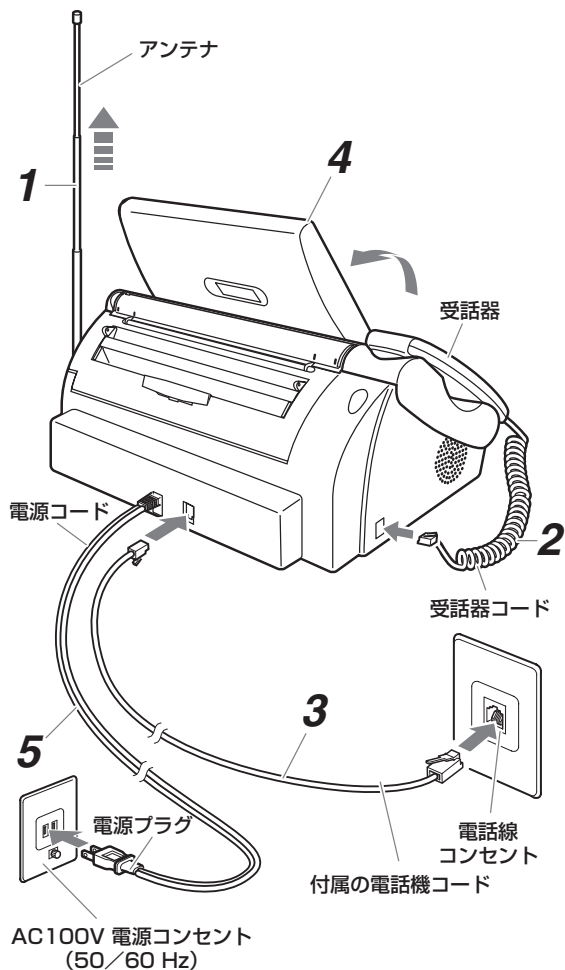
🔔 ヒント

■ 子機で設定や登録を中止するには
【切】を押すか、約2分間何も操作しないと、設定や登録が中止され、待機状態に戻ります。

親機を回線に接続する

準備

「かんたん取付ガイド」では、梱包材を取り除く作業から子機の充電までの手順をわかりやすく説明しています。まず最初に「かんたん取付ガイド」をご覧ください。準備をしてください。



- 1 アンテナを立てて伸ばす
- 2 受話器コードを親機の受話器用モジュラージャックに接続する
「カチッ」と音がするまで差し込みます。受話器は親機の受話器台にセットしてください。
- 3 電話機コードの一方を親機の「回線」モジュラージャックに、もう一方を壁の電話線コンセントに差し込む
「カチッ」と音がするまで差し込みます。壁側の電話線コンセントの形状によって、接続のしかたが異なります（右記）。
- 4 ディスプレイを開ける
- 5 電源プラグを電源コンセントに差し込む
「しばらくお待ち下さい」と表示された後、電話回線の自動識別がはじまります。

△注意 別売りのターミナルボックス (P.95) を接続しないときは、必ず付属の電話機コード (2芯) をお使いください。4芯コードや6芯コードを接続すると故障の原因となります。

お願い

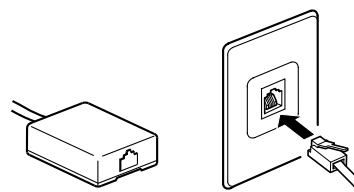
今お使いの電話機／ホームテレホン、ビジネスホンなどをブランチ式 (並列) 接続しないでください。正常に動作しなくなります。

メモ

- ・本機を ADSL モデムに接続すると、ADSL モデム側の原因で、ファクスが送受信できなくなったり、ナンバー・ディスプレイなど一部の電話サービスが正常に動作しなくなることがありますのでご注意ください。詳しくは、ご利用の ADSL サービスの提供元にお問い合わせください。
また、110、119、117、186、184 や、0120 (フリーダイヤル) などの番号に電話がかからないことがありますので、必ず電話回線の種類を手動で設定し直してください (P.15)。
- ・本機を ISDN ターミナルアダプタ (TA) や構内交換機 (PBX) に接続すると、正常に動作しないことがありますのでご注意ください。ISDN 回線でナンバー・ディスプレイや L モードを利用するときは、各サービスに対応した TA をお使いください。詳しくは、お使いの TA の製造元にお問い合わせください。

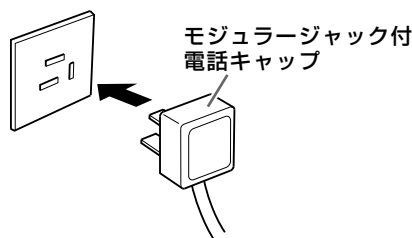
ヒント

- 「回線接続を確認して下さい」と表示されたときは「電話回線の種類を手動で設定する」(P.15) の手順にしたがって設定してください。
- 電話線コンセントのタイプについて
 - ・モジュラー式コンセントの場合



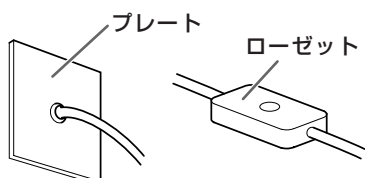
そのまま使えます。

- ・3ピンプラグ式コンセントの場合



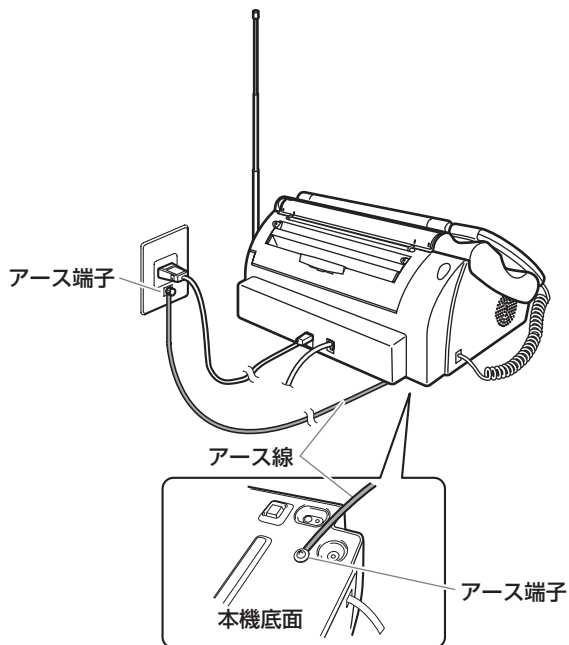
市販のモジュラージャック付電話キャップをお買い求めください。

- ・ 直接配線の場合（ローゼット／プレート）



モジュラー式コンセントに変える必要があります。
最寄りの NTT の支店や営業所にご相談ください。

■ アース線を接続するときは



本機の底面にはアース端子があります。万一漏電した場合の感電事故防止のため、電源コンセントのアース端子などに市販のアース線を使って接続してください。

警告 次のようなところへは絶対にアース線を取り付けしないでください。

- ガス管
- 電話専用アース端子
- 避雷針
- 水道管や蛇口

電話回線の種類を手動で設定する

電話回線の種類を自動識別できなかった場合や、本機を電話線コンセントに直接接続しない場合（ADSL モデムなどに接続した場合）は、必ず電話回線の種類を手動で設定してください。手動で設定を行わないと、電話がかかけられないことがあります。

- 1 【メニュー】を押す
- 2 Δ / ∇ / \blacktriangleleft / \blacktriangleright で「初期設定」を選択し、【スタート/セット】を押す
- 3 Δ / ∇ で「回線種別」を選択し、【スタート/セット】を押す

- 4 【スタート/セット】を押し、 Δ / ∇ で回線の種類を選択し、【スタート/セット】を押す
自動識別できなかった場合や、本機を電話線コンセントに直接接続していない場合は、「ブッシュ」 「10」または「20」を選択してください。

自動 : 自動識別する
ブッシュ : ブッシュ（トーン）回線
10 : ダイヤル回線（速度：10PPS）
20 : ダイヤル回線（速度：20PPS）

- 5 **登録** ボタンを押す

- 6 117（時報）にダイヤルし、電話がかかることを確認する

電話がかからない場合は、手順 4 で選択した回線の種類が間違っています。手順 4～6 を繰り返し、正しい回線の種類に設定し直してください。

メモ

- ・ 通話料金はお客様のご負担となります。
- ・ 回線の種類がわからないときは、最寄りの NTT の支店や営業所にお問い合わせください。

日付と時刻を設定する

- 1 ディスプレイに「セットキーを押して 時刻設定して下さい」と表示されたら、【スタート/セット】を押す

- 2 【0】～【9】を押して日付と時刻を入力し、**確定** ボタンを押す

1 桁の数字は 0 から入力します。
時刻は 24 時間制で入力します。
詳しくは、「日付と時刻を合わせる」(P.30) をご覧ください。

デモンストレーションを解除する

お買い上げ時に電源を入れた場合、本機は販売用デモンストレーションに入ります。この場合は、次の操作を行ってください。

- 1 【メニュー】を押す
- 2 【1】【8】を押す
デモンストレーションが解除されます。

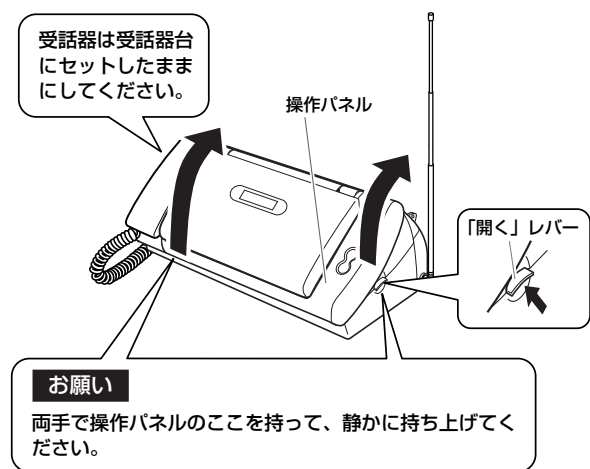
インクフィルムをセットする

準備

受信したファクスをプリントしたりコピーしたりするために、親機にインクフィルムをセットします。

使用済みのインクフィルムを新しいインクフィルムと交換する手順については、「インクフィルムを交換する」(P.17)を参照してください。

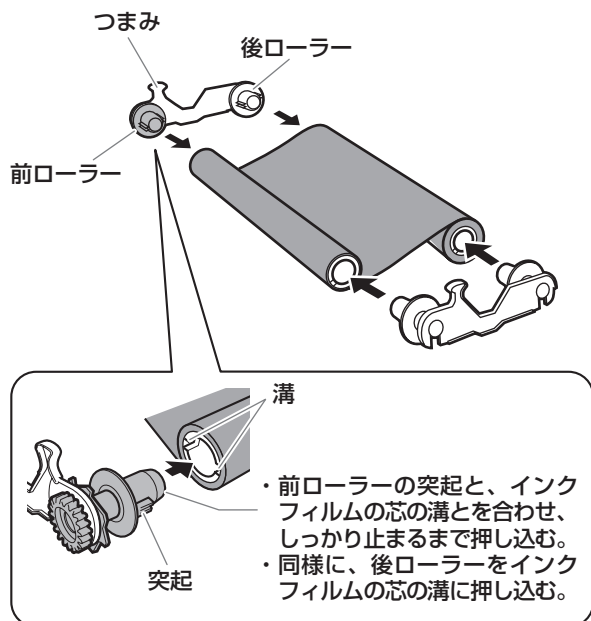
- 1 ディスプレイを閉じ、「開く」レバーを押し上げながら、ロックされるまで操作パネルを開ける



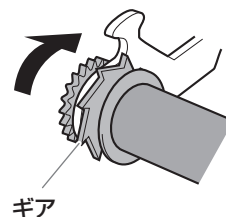
- 2 インクフィルムのゴムひもを外し、ホルダー(2個)を取り付ける

テーブルなどの安定した平面の上で作業することをおすすめします。

取り付け後、インクフィルムを持つときは、両手で左右のつまみを持ってください。

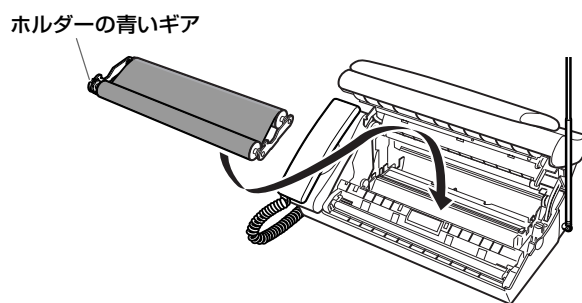


- 3 ホルダーの青いギアを奥に2～3回まわして、インクフィルムのたるみを取る
インクフィルムの上にラベルが貼られているときは、ラベルがかくれるまでまわしてください。

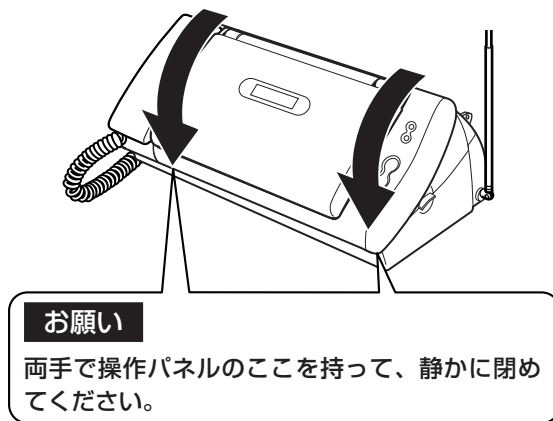


- 4 本体の前の溝にホルダーの前ローラーが入るようにして、インクフィルムを本体に取り付ける

取り付け後、ホルダーの青いギアを奥にまわして、インクフィルムのたるみを取ってください。



- 5 操作パネルを「カチッ」と音がするまで閉める



- 6 ディスプレイを開け、◀/▶で「新品」を選択し、【スタート/セット】を押す
インクフィルムが正しくセットされていないと、ディスプレイに「インクフィルムがありません」と表示されます。その場合は、もう一度操作パネルを開けて手順4～6を繰り返してください。

ヒント

- インクフィルムの残量が少なくなったときは
ディスプレイに「インクフィルムわずかです」と表示されたときは、交換時期が近づいています。新しいインクフィルムを用意しておいてください。
- インクフィルムがなくなったときは
ファクスやコピーのプリント中に白紙が出たり、ディスプレイに「インクフィルムがありません」と表示されたときは、インクフィルムを交換してください。

注意 インクフィルムは当社推奨のものをお使いください。他のインクフィルムをご使用になると、故障や印刷品質の低下を招くことがあります。

メモ

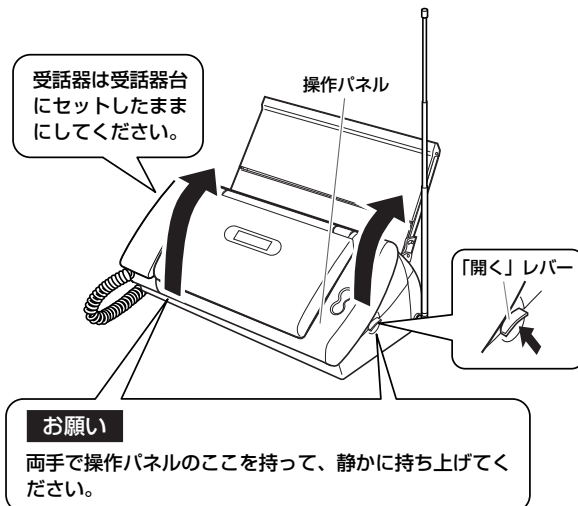
- ・ 付属品のインクフィルムでは当社 A4 標準原稿を約 30 枚まで、別売品 (P.115) では約 90 枚までプリントすることができます。

インクフィルムを交換する

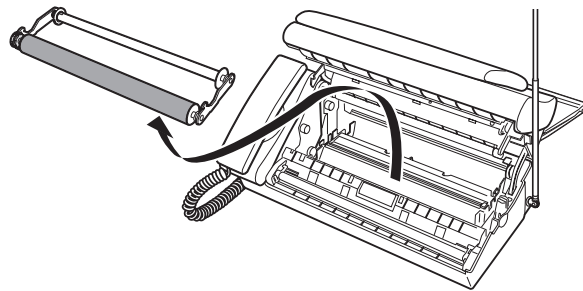
準備

ファクスやコピーのプリント中に白紙が出たり、ディスプレイに「インクフィルムがありません」と表示されたときは、インクフィルムを交換してください。

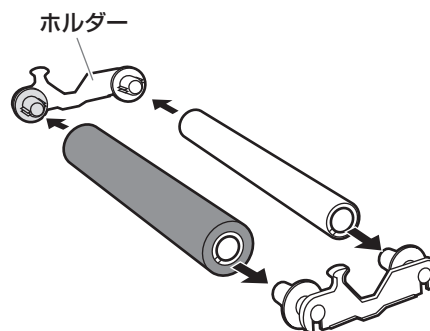
- 1 ディスプレイを閉じ、「開く」レバーを押し上げながら、ロックされるまで操作パネルを開ける



- 2 使用済みのインクフィルムとホルダーを取り出す



- 3 使用済みのインクフィルムからホルダー (2 個) を取り外す



- 4 「インクフィルムをセットする」(P.16) の手順 2 ~ 6 の操作をする

ヒント

- インクフィルム交換後、ディスプレイに「新着ファクスがあります」と表示されたときは確認していないファクスがあります。「メモリ内の受信ファクスを確認する」(P.56) の操作を行ってください。

△注意 インクフィルムは当社推奨のものをお使いください。他のインクフィルムをご使用になると、故障や印刷品質の低下を招くことがあります。

お願い

使用済みインクフィルムについて

- ・ 使用済みのインクフィルムには、プリントした内容が残っています。内容を他の人に見られたくないときは、はさみなどで細かく切ってからお捨てください。
- ・ 使用済みのインクフィルムは、「燃えるゴミ」としてお捨てください(ただし、地域によっては「不燃ゴミ」として取り扱われる場合があります。地域の条例にしたがってください)。

記録用紙を準備する

記録用紙について

A4 サイズ(縦)の記録用紙のみ使用することができます。通常は、普通紙(複写機で使う標準的なコピー用紙)で十分なプリント品質を得ることができますが、次のような記録用紙のご使用をおすすめします。

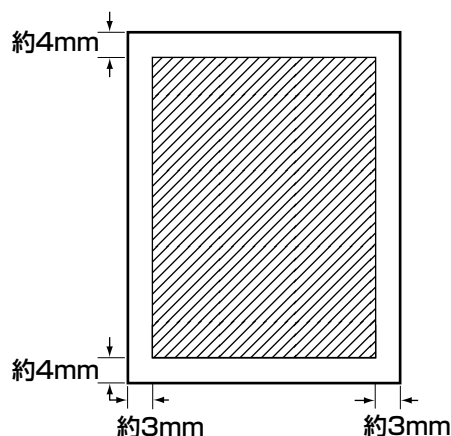
セットできる記録用紙

記録用紙の種類	製品名
普通紙(コピー用紙等)	キヤノンスーパーセレクトペーパー SC-250A4

記録用紙を縦方向にセットしてください。一度にセットできる枚数は15枚です。枚数が多い場合は、数回に分けてセットしてください。

プリント可能範囲

プリントされる範囲は斜線部分です。



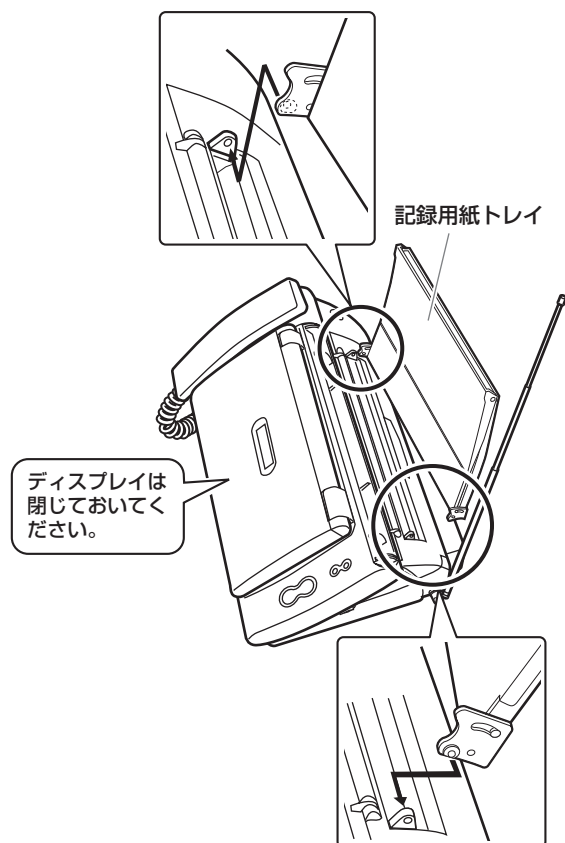
お願い

次のような用紙を記録用紙として使用しないでください。紙づまりの原因となります。

- ・ 厚さが0.08mmより薄い用紙(ワープロ用感熱紙など)や0.10mmを超える厚い用紙
- ・ 破れ、しわ、折り目、大きい反りのある用紙
- ・ 長期間、記録用紙トレイにセットされたままで、劣化した用紙

記録用紙トレイを取り付ける

記録用紙をセットする前に記録用紙トレイを取り付けます。



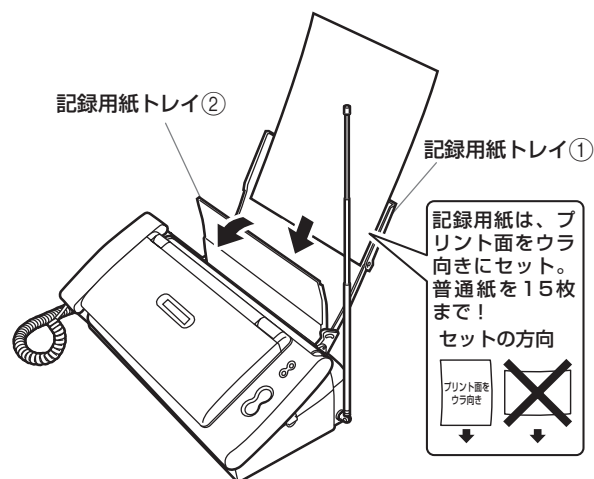
- 1 記録用紙トレイの突起部を、記録用紙入口の左右の穴に入れる

お願い

記録用紙トレイが壁などに触れないように設置してください。

記録用紙をセットする

記録用紙トレイにプリント面をウラ向きにしてセットします。



- 1 記録用紙トレイ①を開ける
- 2 記録用紙トレイ②を手前に開ける
- 3 記録用紙をよくさばいてそろえる
普通紙を15枚までセットできます。
- 4 記録用紙トレイ①に、記録用紙をセットする
- 5 記録用紙トレイ②を閉める

お願い

- ・記録用紙を複数枚セットするときにはていねいにセットしてください。
複数枚同時に送られてしまうなど、紙送りがうまくいかないときは、もう一度セットし直してください。それでもうまく送れないときは、1枚ずつセットしてください。
- ・記録用紙を追加するときは記録用紙トレイに残っている記録用紙をいったん取り出し、追加する記録用紙の縁をそろえてから、再度セットしてください。
- ・記録用紙が引き込まれている最中は記録用紙を追加しないでください。
紙づまりの原因となります。
- ・反りのある記録用紙は、必ず反りを直してからセットしてください。
- ・長期間、記録用紙をセットしたままにしないでください。記録用紙が湿気などを含んで劣化し、紙づまりの原因となります。

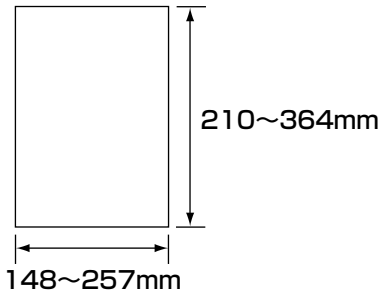
原稿について

準備

基準を満たさない原稿をセットしたり、誤った方法でセットすると、コピーやファクス、イラストLメール送信が正しく行われなかったり、紙づまりの原因となることがあります。

セットできる原稿

● サイズ



● 厚さ

原稿入口にセットできる原稿の厚さは、次のとおりです。

原稿の枚数	原稿の厚さ
1枚のとき	0.06 ~ 0.23mm
複数枚のとき	0.06 ~ 0.13mm

● 一度にセットできる枚数

原稿のサイズによって、一度にセットできる枚数が異なります。枚数が多い場合は、何回かに分けてセットしてください。

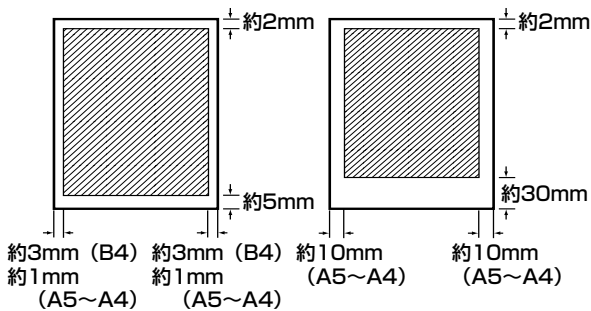
原稿のサイズ	セットできる枚数
A5 ~ A4	10枚
B4	5枚

読み取り可能範囲

読み取れる範囲は斜線部分です。

● コピー、ファクスの場合

● イラストLメールの場合



お願い

原稿を複数枚セットするときはいねいにセットしてください。

複数枚同時に送られてしまうなど、紙送りがうまくいかないときは、もう一度セットし直してください。それでもうまく送れないときは、1枚ずつセットしてください。

次のような原稿は、別の複写機でコピーをとったり、キャリアシート（別売）に挟んでから、原稿入口にセットしてください。紙づまりなどの原因となるため、そのままでは使用できません。

- ・ 前記の「セットできる原稿」のサイズや厚さの範囲外の原稿
- ・ のりやセロハンテープで貼り合わせたもの
- ・ 破れ、しわ、反りや折り目のあるもの
- ・ 感熱紙、裏カーボン紙など
- ・ フィルムやトレーシングペーパーなど透明なもの

原稿をセットする前に以下のことを確認してください。

- ・ セットできる原稿の基準を満たしている原稿かどうか確認してください。
- ・ ホチキスやクリップは必ず取り外してください。
- ・ インク、修正液などは完全に乾かしてからセットしてください。

原稿ガイドは、必ず原稿の幅に合わせてください。

原稿ガイドを正しく合わせないと、原稿が斜めに送られてしまうことがあります。

幅や厚さが異なる原稿を一緒にセットしないでください。

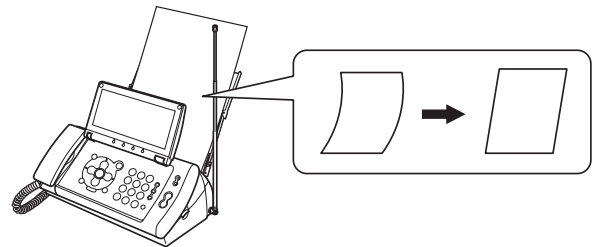
送信もれやコピーもれ、紙づまりなどの原因となることがあります。幅や厚さが異なる原稿は1枚ずつセットしてください。

送信したりコピーする面をウラ向きにセットしてください。

厚紙原稿は反りを直してセットしてください。

厚紙原稿の場合、図のような向きに反っていると原稿がうまく送られないことがあります。

反りを直してからセットし、原稿後端のまん中を持って軽く押してください。



子機を準備する

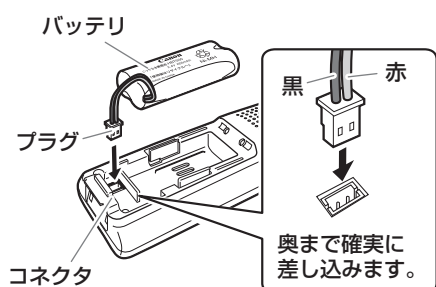
子機を充電する

子機をはじめてお使いになるときやバッテリーを交換したときは、必ず連続 15 時間以上充電してください。

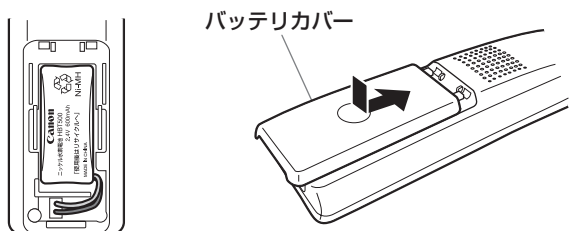
- 警告**
- 充電台や子機の充電端子をショート（短絡）させないでください。
 - 充電台や子機の充電端子に水滴がついたまま充電しないでください。

1 子機にバッテリーを入れる

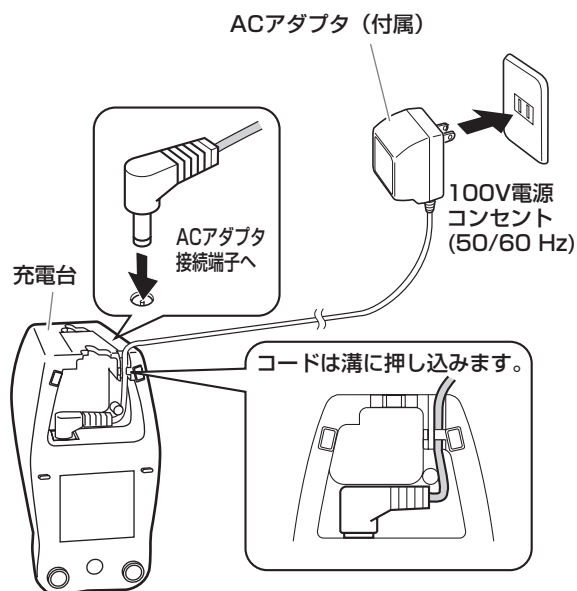
バッテリーのプラグを子機のコネクタに接続します。



Ni-MHのリサイクルマークを上にしてバッテリーを入れ、バッテリーカバーを閉めます。

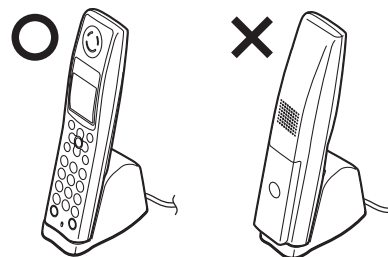


2 充電台に AC アダプタを接続し、AC アダプタを電源コンセントに差し込む



3 操作パネル面を手前に向けて、子機を充電台に置く

【切】が点灯し、充電がはじまります。子機を使わないときは、いつも充電台に戻しておいてください。



● バッテリーが完全に消耗しているときは、【切】が点灯していても充電できないことがあります。そのときは新しいバッテリーに交換してください。

メモ

- ・ 完全に充電できるまで約 15 時間かかります。
- ・ 新しいバッテリーをフル充電した場合、連続して通話ができる時間は約 7 時間、待ち受け時間は約 200 時間です。
- ・ 充電のしすぎによって故障することはありません。

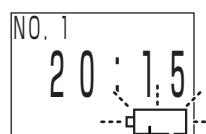
バッテリーマークについて

充電中やバッテリーが消耗しているときには、ディスプレイにバッテリーの状態を示すマークやメッセージが表示されます。

◆ 充電台に置いているとき

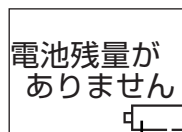


◆ 電池残量が少なくなったとき



バッテリーマークが点滅する

◆ 電池残量がなくなったとき



バッテリーマークが点灯する

子機を設置する

子機の設置場所の選びかたについて

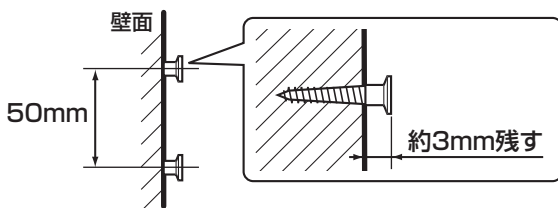
- 金属製家具やテレビ、OA 機器などの近くは避けてください。
- 親機と子機の間になるべく障害物がないところに設置してください。
- 親機と子機は約 1m 以上離して設置してください。
- 子機増設時は、子機同士を約 1m 以上離してください。

子機を壁にかけて使うには

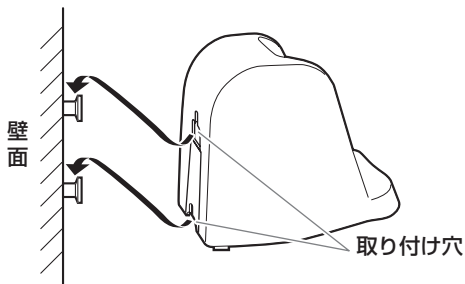
市販の壁掛け用ねじを使って、充電台を壁に取り付けてください。

△注意 ベニヤ板など薄い壁板やボード材（石こう板）には直接取り付けしないでください。取り付ける場合は、子機の重みで落下しないようにしっかりと取り付けてください。子機が落下すると、ケガの原因となることがあります。

1 壁掛け用ねじ 2 本を壁に取り付ける



2 ねじの頭に充電台の取り付け穴をかける



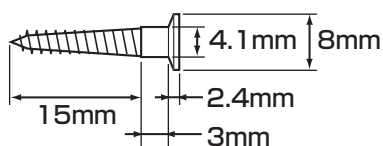
・壁掛け用ねじは付属していません。
取り付ける場合は、図の推奨寸法に近いねじをお買い求めください。子機 1 台：2 本

取り付け穴
の寸法

4.2mm



ねじの推奨寸法



お願い



バッテリーのビニールカバーには重要なことが書かれています。必ずお守りください。

バッテリーのラベルカバーをはがさないでください。

ビニールカバーは破れやすいので、取り付けたときに破らないようご注意ください。

バッテリーカバーを閉めるとき、バッテリーコードを挟まないようご注意ください。

子機のバッテリーについて

子機に使用しているバッテリーは消耗品です。長時間充電してもすぐにバッテリーの容量がなくなるときは新しいバッテリーと交換してください。使用頻度により違いはありますが、約 1 年程度でバッテリーの容量が減少していきます。交換の際は、下記の注意事項をよくお読みください。

△警告 バッテリーは誤った使いかたをすると破裂や過熱してケガや火災の原因となります。次のことを必ずお守りください。

- 金属小物（カギや装飾品、ネックレスなど）と一緒にポケットやかばんなどに入れないでください。
- 端子をショート（短絡）させないでください。
- 分解しないでください。
- 水や火の中に投げ入れないでください。
- 取り出したバッテリーを保管するときは、プラス（+）とマイナス（-）がショートしないようにしてください。
- お子様の手の届かないところに保管してください。

お願い

ニッケル水素電池のリサイクルにご協力ください。



Ni-MH

子機のバッテリーはニッケル水素電池を使用しています。ニッケル水素電池はリサイクル可能な貴重な資源です。ご使用済みの製品の廃棄に際しては、バッテリーを取り外してください。また、バッテリーの交換や廃棄に際してはお買い上げの販売店またはニッケル水素電池リサイクル協力店へご持参ください。

ご使用済みのニッケル水素電池をお持ちいただくときは、次のことを必ずお守りください。

- ・ ショートによる発煙、発火の恐れがありますので、＋端子、－端子をテープで絶縁してください。
- ・ ニッケル水素電池のビニールカバーをはがさないでください。
- ・ ニッケル水素電池は分解しないでください。
- ・ リサイクルマークのあるニッケル水素電池と、それ以外の電池を混ぜないでください。

リサイクル協力店へのお問い合わせは、以下へお願いします。

- ・ 製品、ニッケル水素電池をお買い上げの販売店
- ・ (社)電池工業会 小型二次電池再資源化推進センターおよび充電式電池リサイクル協力店くらぶ事務局
電話番号 03-3434-0261

ニッケル水素電池の回収については、下記のキヤノンのホームページ上で確認できます。

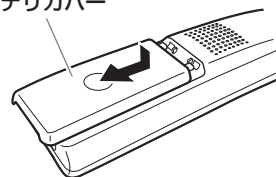
キヤノンサポートページ canon.jp/support

子機のバッテリーを交換する

1 バッテリーカバーを開ける

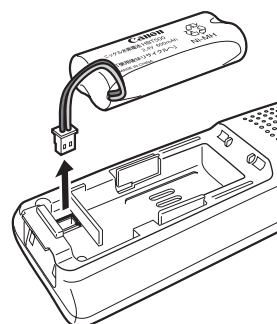
指でバッテリーカバーを押し出すようにしてください。

バッテリーカバー



2 古いバッテリーを取り出す

コネクタからプラグを抜いて古いバッテリーを取り外します。



3 「子機を充電する」(P.21) と同じ手順で、新しいバッテリーを取り付け、充電する

メモ

- ・ バッテリーは使わないで放置していても自己放電します。このため、新しいバッテリーでもはじめから容量が少なくなっていたり、まったくないことがあります。これは、バッテリーの不良ではありません。
- ・ バッテリーが自己放電したときは、充電しても通常の使用時間より短いことがあります。このようなときは、充電と通話（充電・放電）を何回か繰り返すうちに通常の状態に戻ります。
- ・ 必ず指定のバッテリー（コードレス子機用バッテリー HBT500）をお買い求めください。
- ・ 子機を長期間で使用にならないときには、バッテリーを子機から取り外してください。

音量を調節する

準備

親機の音量を調節する

親機の各種音量は、【音量／着メロ】で調節します。

◆親機の着信音量を調節する場合



調節中の着信音量はディスプレイで確認できる

着信音量を調節する

- 1 待機中に【音量／着メロ】を押す
- 2 ◀/▶ または 音量- ボタン / 音量+ ボタンを押す
5段階/消音に調節できます。【音量／着メロ】を約2秒間押し続けると、「消音」(OFF)になります。変更するごとにディスプレイの音量表示が変わります。

その他の音量を調節する

- 1 好みの音量になるまで、【音量／着メロ】を押す
 - 内線通話の呼出音量
呼出中に【音量／着メロ】を押します。5段階に調節できます。
 - 相手の声(受話器)の音量
通話中または受話器を取って【音量／着メロ】を押します。3段階に調節できます。
 - 相手の声(スピーカ)の音量
【オンフック】点灯中に【音量／着メロ】を押します。5段階に調節できます。
 - 用件、メールの再生音量
再生中に【音量／着メロ】を押します。5段階に調節できます。
 - 音声ガイドの音量
音声ガイド中に【音量／着メロ】を押します。5段階に調節できます。

メモ

- ・親機の着信音量を「消音」にしても、ドアホンや内線の呼出音(P.38、96)は最小音量で鳴ります。

子機の音量を調節する

着信音量を調節する

- 1 【通話】が消灯している状態で【メニュー／セット】を押す
- 2 ▲/▼で「着信音設定」を選択し、【メニュー／セット】を押す
- 3 ▲/▼で「着信音量」を選択し、【メニュー／セット】を押す
- 4 ▲/▼で音量を選択し、【メニュー／セット】を押す
「音量大」「音量小」「消音」の3つから選択します。「消音」を選択している場合は、ディスプレイに「消音」マークが表示されます。

受話音量を調節する

通話中の音量は、▲/▼で調節します。

- 1 好みの音量になるまで、▲/▼を押す
 - 相手の声(受話口)の音量
通話中に▲/▼を押します。2段階に調節できます。
 - 相手の声(スピーカ)の音量
スピーカホン(P.35)で通話中に▲/▼を押します。2段階に調節できます。
 - 用件の再生音量
再生中に▲/▼を押します。2段階に調節できます。

メモ

- ・子機の着信音量を「消音」にしても、内線の呼出音(P.38)は「音量小」で鳴ります。

文字入力について

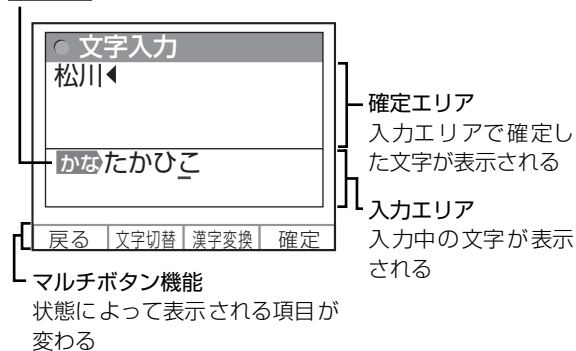
親機で入力する

ダイヤルボタンを使って文字を入力します。各ボタンには「文字リスト」の文字が割り当てられており、ボタンを押すごとに文字が変わります。

◆親機の文字入力画面

現在の入力モード

文字切替 ボタンを押すごとに切り替わる



入力モードの切り替え

1 文字切替ボタンを押す

押すごとに入力モードが「かな」→「カナ」→「英」→「数」→「記号」→「定型」に切り替わります。「記号」から**次の一覧** ボタンを押していくと「区点コード」の入力画面になります。

文字リスト

ボタン	かな	カナ	英*1	数*1
① あいうえお	あいうえお	アイウエオ	@_~/`~	1
② かきくけこ	かきくけこ	カキクケコ	abc ABC	2
③ さしすせそ	さしすせそ	サシスセソ	def DEF	3
④ たちつてと	たちつてと	タチツテト	ghi GHI	4
⑤ なにぬねの	なにぬねの	ナニヌネノ	jkl JKL	5
⑥ はひふへほ	はひふへほ	ハヒフヘホ	mno MNO	6
⑦ まみむめも	まみむめも	マミムメモ	pqrs PQRS	7
⑧ やゆよ	やゆよ	ヤユヨ	tuv TUV	8
⑨ らりるれろ	らりるれろ	ラリルレロ	wxyz WXYZ	9
⑩ わをん	わをん	ワヲン	. ' , : ; ~ () [] {} & _ ! # \$ % ^ * + = < > ? ¥ / ` @	0
✳ トロン	(*2)	''		
# メール作成(28)	(改行) (*3)			

*1 半角文字入力。入力中に**サイズ変換** ボタンを押すと、全角文字に変換できます。

*2 「°」「[°]」をつけることができない文字の後ろには「°」「[°]」を入力することはできません。

*3 メール文章作成時にのみ入力できます。

メモ

- ・続けて同じボタン上の文字を入力する場合は、文字を入力したあとに▶を押してカーソルを移動してから、次に入力したい文字を入力します。
- ・スペースを入力するときは▶を押して確定エリアにあるカーソル(◀)を右に動かし、スペースを入力します。

記号入力するには

- 1 **文字切替** ボタンを押し、「記号」を選択する
次の一覧 ボタンを押すごとに、入力画面が「半角記号」→「全角記号」→「特殊記号」→「区点コード」に切り替わります。
- 2 **△** / **▽** / **◀** / **▶** で記号を選択する
- 3 **確定** ボタンを押す
確定エリアに記号が表示されます。

 **メモ**

- ・メール文章作成時にのみ、手順 1 で「特殊記号」が表示されます。

絵文字入力するには

- 1 **文字切替** ボタンを押し、「記号（絵文字）」を選択する
次の一覧 ボタンを押すごとに、一覧画面が切り替わります。
- 2 **△** / **▽** / **◀** / **▶** で絵文字を選択する
- 3 **確定** ボタンを押す
確定エリアに絵文字が表示されます。

区点コードで入力するには

- 1 **文字切替** ボタンを押し、「記号」を選択する
- 2 **次の一覧** ボタンを押し、「区点コード」を選択する
区点コード入力画面になります。
- 3 **[0]** ~ **[9]** を押して区点コード（4桁）を入力する
区点コードで入力できる文字については、「区点コード表」（P.115）をご覧ください。
- 4 **確定** ボタンを押す
確定エリアに文字が表示されます。

 **メモ**

- ・入力した区点コードに割り当てられた文字がない場合は、エラー音が「ピピピ」と鳴って入力されません。
- ・区点コードで入力した文字はすべて全角となります。入力スペースが半角しか残っていない場合は、区点コードによる入力ではできません。

定型文入力するには

電話帳の名前やメールアドレス、メール作成時の宛先、題名、本文を入力するときに便利です。

- 1 **文字切替** ボタンを押し、「定型」を選択する
電話帳の名前やメールアドレス、メール作成の宛先の入力時は手順 3 に進みます。
- 2 **次の一覧** ボタンを押し、定型文の種類を選択する
次の一覧 ボタンを押すごとに、一覧画面が切り替わります。
- 3 **△** / **▽** を押し、定型文を選択する
- 4 **【スタート/セット】** を押す
確定エリアに定型文が表示されます。

定型文を自分で作るには（自作定型文）

電話帳のメールアドレスや、メール作成時の宛先、題名、本文に利用できる定型文を、それぞれ 10 件まで自分で作成し、登録することができます。

- 1 **文字切替** ボタンを押し、「定型」を選択する
- 2 **自作定型** ボタンを押す
すでに自作定型文を登録している場合は、そのリストが表示されます。
- 3 **新規登録** ボタンを押す
- 4 定型文を入力する
最大全角 10 文字、半角 20 文字まで入力できます。
- 5 **確定** ボタンを押す
確定エリアに文字が表示されます。
- 6 **確定** ボタンを押す
入力した定型文が登録されます。
- 7 **戻る** ボタンを押す
登録した定型文がリストの一番上に表示されます。

 **ヒント**

- 自作定型文を修正するには
手順 2 で自作定型文のリストが表示されているときに、**△** / **▽** で修正したい定型文を選択し、**内容修正** ボタンを押します。修正が終わったら、もう一度 **確定** ボタンを押してください。
- 自作定型文を消去するには
手順 2 で自作定型文のリストが表示されているときに、**△** / **▽** で消去したい定型文を選択し、**消去** ボタンを押して **はい** ボタンを押します。

カタカナ入力・英字入力・数字入力をするには

- 1 【文字／ファクス】 を押し、「カナ」「英」または「数」を選択する
- 2 【0】～【9】／【*】を押し文字を入力する
- 3 【メニュー／セット】 を押し
確定エリアに文字が表示されます。

ヒント

- 全角のカタカナ入力をするには
「漢」モードでひらがなを入力後、**△**／**▽** で変換候補の中から全角のカタカナを選択します。

記号入力をするには

- 1 【文字／ファクス】 を押し、「記号入力」を選択する
- 2 **△**／**▽**／**◀**／**▶** で記号を選択する
- 3 【メニュー／セット】 を押し
確定エリアに記号が表示されます。

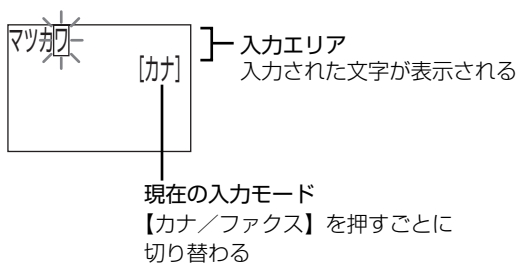
定型文入力をするには

- 1 【文字／ファクス】 を押し、「定型文」を選択する
- 2 **△**／**▽** で定型文を選択する
- 3 【メニュー／セット】 を押し
確定エリアに定型文が表示されます。

増設子機（カナ）で入力する

ダイヤルボタンを使って文字を入力します。各ボタンには「文字リスト」の文字が割り当てられており、ボタンを押すごとに文字が変わります。

◆子機の文字入力画面



入力モードの切り替え

- 1 【カナ／ファクス】 を押し
押すごとに入力モードが「カナ」→「エイ」→「スウ」に切り替わります。

文字リスト

ボタン	カナ	エイ	スウ
① アイウエオ	アイウエオ アイウエオ	@_./`~	1
② カキクケコ	カキクケコ	abc ABC	2
③ サシスセソ	サシスセソ	def DEF	3
④ タチツテト	タチツテト ッ	ghi GHI	4
⑤ ナニヌネノ	ナニヌネノ	jkl JKL	5
⑥ ハヒフハホ	ハヒフハホ	mno MNO	6
⑦ マミムメモ	マミムメモ	pqrs PQRS	7
⑧ ヤユヨ	ヤユヨ ャュョ	tuv TUV	8
⑨ ラリルレロ	ラリルレロ	wxyz WXYZ	9
⑩ ワヲン	ワヲン 、。ー！？	.',:;-~() [] &_!#\$% ^ * + =<>?" ¥/`/@	0
⑪ マツカ	マツカ		

メモ

- ・続けて同じボタン上の文字を入力する場合は、文字を入力した後に**▶** を押しカーソルを移動してから、次に入力したい文字を入力します。
- ・スペースを入力するときは**▶** を押し入力エリアにあるカーソル (□) を右に動かし、スペースを入力します。

カタカナ入力・英字入力・数字入力をするには

- 1 【カナ／ファクス】 を押し、「カナ」「エイ」または「スウ」を選択する
- 2 【0】～【9】／【*】を押し文字を入力する
入力エリアに文字が表示されます。

ヒント

- 入力した文字を消去するには
【クリア／キャッチ】 を押し、1文字ずつ消去することができます。2秒以上押し続けると、すべての文字を消去することができます。
- 文字を追加するには
◀／**▶** で挿入したい位置にカーソルを移動し、文字を入力します。
- 文字を修正するには
◀／**▶** で修正したい文字までカーソルを移動し、【クリア／キャッチ】 を押し、入力し直します。

日付と時刻を合わせる

準備

親機のディスプレイに表示される日付と時刻を合わせます。また、日付と時刻を合わせると、ファクス送信時に相手側の記録用紙に発信した日付と時刻をプリントしたり、留守番電話で用件が録音された日付と時刻を確認することもできます。子機では時刻のみ設定できます。

親機を合わせる

- 1 【メニュー】を押す
- 2 Δ / ∇ / \blacktriangleleft / \blacktriangleright で「初期設定」を選択し、【スタート/セット】を押す
- 3 Δ / ∇ で「日付時刻設定」を選択し、【スタート/セット】を押す
- 4 Δ / ∇ で「する」を選択し、【スタート/セット】を押す
- 5 **登録** ボタンを押す
日付時刻入力画面が表示されます。
- 6 【0】～【9】を押して日付と時刻を入力し、**確定** ボタンを押す
1桁の数字は0から入力します。
時刻は24時間制で入力します。

ヒント

- 数字を入力し直すには
手順6で \blacktriangleleft / \blacktriangleright を押して、修正したい数字までカーソルを移動し、正しい数字を入力します。

メモ

- ・長時間電源プラグを抜いたり、停電があったりすると、ディスプレイに「セットキーを押して 時刻設定して下さい」と表示されることがあります。その場合は【スタート/セット】を押し、日付と時刻を入力し直してください。

子機を合わせる

- 1 【通話】が消灯している状態で【メニュー/セット】を押す
- 2 Δ / ∇ で「初期設定」を選択し、【メニュー/セット】を押す
- 3 Δ / ∇ で「時刻設定」を選択し、【メニュー/セット】を押す

- 4 【0】～【9】を押して時刻を入力し、【メニュー/セット】を押す

1桁の数字は0から入力します。
時刻は24時間制で入力します。

ヒント

- 数字を入力し直すには
手順4で \blacktriangleleft / \blacktriangleright を押して、修正したい数字までカーソルを移動し、正しい数字を入力します。

待機画面を切り替える

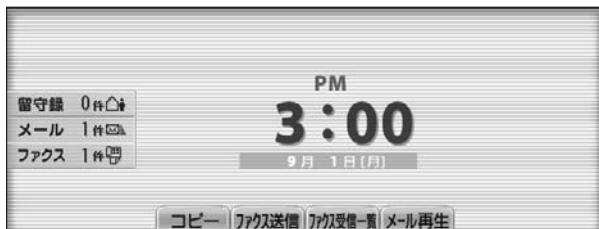
親機の待機画面を、あらかじめ用意されている 4 種類の画像や、L モードで入手した画像に変更することができます。

(お買い上げ時の設定は「月カレンダー」になっています。)

◆ 「月カレンダー」設定時の表示例



◆ 「月カレンダー」以外を設定した場合の表示例



- 1 【メニュー】を押す
- 2 Δ / ∇ / \triangleleft / \triangleright で「画面設定」を選択し、【スタート/セット】を押す
- 3 Δ / ∇ で「待機画面選択」を選択し、【スタート/セット】を押す
- 4 【スタート/セット】を押し、 Δ / ∇ で表示させたい待機画面を選択し、【スタート/セット】を押す
月カレンダー : 当月のカレンダー
週カレンダー : 週間スケジュール
時計 : 日付と時刻
写真 1 : あらかじめ用意された画像
写真 2 : あらかじめ用意された画像
L モード画像 : 待機画面に登録した画面メモの画像 (P.75)
- 5 **登録** ボタンを押す

あなたの名前と電話番号を登録する

ファクス送信時には、相手側の記録用紙に、こちらの親機に登録した名前と電話番号がプリントされます。

- 1 【メニュー】を押す
- 2 Δ / ∇ / \triangleleft / \triangleright で「初期設定」を選択し、【スタート/セット】を押す
- 3 Δ / ∇ で「あなたの名前と TEL」を選択し、【スタート/セット】を押す
- 4 Δ / ∇ で「名前」を選択し、【スタート/セット】を押す
- 5 名前を入力したら、もう一度 **確定** ボタンを押す
文字の入力のしかたは 25 ページをご覧ください。最大全角 8 文字、半角 16 文字まで入力できます。
- 6 Δ / ∇ で「TEL」を選択し、【スタート/セット】を押す
- 7 【0】～【9】を押して電話番号を入力したら、**確定** ボタンを押す
スペースは \triangleright で入力します。入力し直すには、【消去】を押して正しい数字を入力してください。最大 20 桁まで入力できます。
- 8 **登録** ボタンを押す

電話をかける

親機でかける

- 1 受話器を取る
「ツーン」という発信音を確認します。
- 2 ダイヤルする
ダイヤルした番号がディスプレイに表示されます。
- 3 相手が応答したら、話す
通話時間の目安がディスプレイに表示されます。
話し終わったら受話器を戻します。

ヒント

- 受話器を取らずにかけるには
【オンフック】を押してダイヤルするか、ダイヤルして【オンフック】を押します。相手が出たら受話器を取って話します。
- 通話を録音するには
通話中に「通話録音」ボタンを押すと、すぐに会話の録音を開始します（通話録音）。【スタート/セット】を押すと録音を終了します。録音件数は1件で、録音時間は約40秒です。通話録音を聞くには、【再生】を押します。消去するには、再生中に【消去】を押し、【はい】ボタンを押します。また、待機中に【消去】を押して消去することもできます（「メモリに保存されている内容を一括消去する」P.99）。
- ダイヤル回線でプッシュホンサービスを利用するには
各種サービスにダイヤル後、【*】（トーン）を押します。詳しくは各種サービスの提供元にお問い合わせください。
- 電話がつながりにくい場合は
受話器を取らずにダイヤルし、ポーズが必要なところで「ポーズ」ボタンを押してから受話器を取ります。1回ごとに約1秒の待ち時間が入ります。国際電話などで電話がつながりにくいとき、外線発信番号やご利用になる電話会社の回線番号と電話番号の間にポーズを入れるとつながりやすくなります。

子機でかける

- 1 充電台から取る
充電台に置いていないときは【通話】を押します。
「ツーン」という発信音を確認します。
- 2 ダイヤルする
- 3 相手が応答したら、話す
話し終わったら充電台に戻します。充電台に置かないときは【切】を押します。

ヒント

- 子機を充電台から取らずにかけるには
【通話】を押してダイヤルするか、ダイヤルして【通話】を押します。相手が出たら充電台から取って話します。
- 充電台から取っても外線につながらないようにするには
子機を充電台から取った後、【通話】を押さないと外線につながらないように設定することができます（P.42）。
- ダイヤル回線でプッシュホンサービスを利用するには
各種サービスにダイヤル後、【*】（トーン）を押します。詳しくは各種サービスの提供元にお問い合わせください。
- 電話がつながりにくい場合は
【切】を押してダイヤルし、ポーズが必要なところで「ポーズ」を押してから【通話】を押します。1回ごとに約1秒の待ち時間が入ります。国際電話などで電話がつながりにくいとき、外線発信番号やご利用になる電話会社の回線番号と電話番号の間にポーズを入れるとつながりやすくなります。なお、ポーズを含めて最大23桁までダイヤルすることができます。

電話を受ける

親機で受ける

- 1 着信音が鳴ったら、受話器を取る
話し終わったら受話器を戻します。

ヒント

- 電話に出なかった場合は
電話に出なかった場合は、設定された時間 (P.54) だけ着信音が鳴った後、電話がつながって相手に応答メッセージが流れます。詳しくは 53 ページをご覧ください。
- かかってきた電話の着信日時を確認するには
▶ を押し、着信履歴が表示されます。△/▽で確認したい着信履歴を選んで「詳細」ボタンを押すと、着信日時を確認することができます。
ナンバー・ディスプレイを契約されている場合は、着信日時の他に相手の電話番号や名前も確認することができます (P.62)。

子機で受ける

- 1 着信音が鳴ったら、充電台から取る
充電台に置いていないときは【通話】を押します。
話し終わったら充電台に戻します。充電台に置かないときは【切】を押します。

ヒント

- 電話に出なかった場合は
電話に出なかった場合は、設定された時間 (P.54) だけ着信音が鳴った後、電話がつながって相手に応答メッセージが流れます。詳しくは 53 ページをご覧ください。
- 充電台から取っても外線につながらないようにするには
子機を充電台から取った後、【通話】を押さないと外線につながらないように設定することができます (P.42)。

電話をかけ直す (リダイヤル)

親機でリダイヤルする

最後にかけた電話番号にかけ直すことができます。

- 1 受話器を取る
- 2 【リダイヤル】を押す
親機から最後にかけた電話番号がディスプレイに表示され、自動的にダイヤルします。

子機でリダイヤルする

子機からかけた過去 10 件分の電話番号が発信履歴として記録されています。

- 1 充電台から取る
【通話】が点灯します。
充電台に置いていないときは、手順 3 へ進みます。
- 2 【切】を押す
【通話】が消灯します。
- 3 ▶ を押す
子機から最後にかけた電話番号がディスプレイに表示されます。
- 4 △/▽を押してかけ直したい電話番号を表示させる
- 5 【通話】を押す

ヒント

- 発信履歴を消去するには
 - ① 手順 4 で消去する電話番号を表示させ、【メニュー/セット】を押す
 - ② △/▽で「一件消去」を選択し、【メニュー/セット】を押す
 - ③ △/▽で「はい」を選択し、【メニュー/セット】を押す
- 発信履歴の電話番号を電話帳に登録するには
 - ① 手順 4 で登録する電話番号を表示させ、【メニュー/セット】を押す
 - ② △/▽で「電話帳登録」を選択し、【メニュー/セット】を押す
 - ③ 名前を入力し、【メニュー/セット】を押す
 - ④ 読みがなを入力し、【メニュー/セット】を押す
 - ⑤ 【メニュー/セット】を押す

話している相手をお待たせする（保留）

相手をお待たせする間、メロディを流すことができます。

電話

親機で保留にする

- 1 通話中に【保留／内線】を押す
保留メロディが流れ、ディスプレイに「保留中」と表示されます。
受話器を戻しても電話は切れません。
- 2 再び相手と話すときは【保留／内線】を押す
受話器が戻してあるときは、受話器を取るとそのまま話せます。

ヒント

- 親機で保留後、子機で話すには
保留中に親機の受話器を戻した後、子機を充電台から取ります。充電台に置いていないときは、【通話】を押します。

メモ

- ・ 親機で約 10 分以上保留にしたままにすると、電話が自動的に切れます。

子機で保留にする

- 1 通話中に【保留／内線】を押す
保留メロディが流れます。
充電台に戻しても電話は切れません。
- 2 再び相手と話すときは【保留／内線】または【通話】を押す
子機を充電台に戻してあるときは、充電台から取るとそのまま話せます。

ヒント

- 子機で保留後、親機で話すには
保留中に子機を充電台に戻すか【切】を押した後、親機の受話器を取ります。
- 子機で保留後、他の子機で話すには
増設子機を登録している場合は、保留中に子機を充電台に戻すか【切】を押した後、他の子機を充電台から取ります。充電台に置いていないときは、【通話】を押します。

キャッチホンを受ける

通話中に別の person から着信があるとキャッチホン信号が聞こえ、別の person との通話に切り替えられるようにするサービスがキャッチホンです。キャッチホンサービスを利用するには、あらかじめ NTT との契約が必要です。

親機で受ける

- 1 通話中にキャッチホン信号が聞こえる
- 2 【キャッチ／おやすみ】を押す
話していた相手は保留状態となり、後からかけてきた相手と通話できます。
- 3 もう一度【キャッチ／おやすみ】を押す
後からかけてきた相手が保留状態となり、先に話していた相手と通話を続けることができます。

子機で受ける

- 1 通話中にキャッチホン信号が聞こえる
- 2 【クリア／キャッチ】を押す
話していた相手は保留状態となり、後からかけてきた相手と通話できます。
- 3 もう一度【クリア／キャッチ】を押す
後からかけてきた相手が保留状態となり、先に話していた相手と通話を続けることができます。

メモ

- ・ 通話中にキャッチホンでファクスを受信すると、電話が切れて元の相手との通話に戻れなくなります。
- ・ キャッチホンとは別にキャッチホン・ディスプレイをご契約の場合は、手順 1 で相手の電話番号などが表示されます。

子機を持たずに話をする (スピーカホン)

子機を持たずに相手と話ができます。

スピーカホンで電話をかける

- 1 【スピーカ】を押す
- 2 ダイヤルして話す
送話口から 50cm 以内の距離で話してください。
- 3 終わったら、【切】を押す

スピーカホンで電話を受ける

- 1 着信音が鳴ったら、【スピーカ】を押す
- 2 話す
送話口から 50cm 以内の距離で話してください。
- 3 終わったら、【切】を押す

ヒント

- 通常の通話中にスピーカホン通話に切り替えるには【スピーカ】を押します。
- スピーカホン通話中に通常の通話に切り替えるには充電台に置いてあるときは、充電台から取ります。充電台に置いていないときは【スピーカ】を押します。
- 相手の声（スピーカ）の音量を調節するには通話中に△/▽を押します。

メモ

- ・ 【スピーカ】を押して電話に出たとき、約 3 秒間はこちらの声が相手に聞こえにくい場合があります。
- ・ 通話中に充電台に戻すと、電話が切れてしまいます。

電話帳に登録する

よく利用する電話番号などは、前もって電話帳に登録しておく便利です。

親機に登録する

親機の電話帳には、メールアドレスも登録できます。電話帳は最大 100 件まで登録できます。文字の入力のしかたは 25 ページをご覧ください。

◆親機の電話帳登録画面

項目の行を選択して
選択ボタンを押すと、文字や電話番号の入力画面が表示される

各項目を登録したら、登録ボタンを押して電話帳の登録を完了する

- 1 ◀を押す
- 2 新規登録ボタンを押す
- 3 △/▽で「なまえ」の行を選択し、選択ボタンを押す
- 4 名前を入力したら、もう一度確定ボタンを押す
最大全角 6 文字、半角 12 文字まで入力できます。入力した文字のフリガナが表示されます。修正する必要がないときは、手順 7 に進みます。
- 5 △/▽で「フリガナ」の行を選択し、選択ボタンを押す
- 6 フリガナを入力したら、もう一度確定ボタンを押す
最大半角 12 文字まで入力できます。
- 7 △/▽で「TEL」の行を選択し、選択ボタンを押す
- 8 電話番号を入力したら、確定ボタンを押す
最大 23 桁まで入力できます。市外局番から入力してください。
ポーズ (P.32) を入力するにはポーズボタンを押します (6 回まで入力することができます)。
- 9 △/▽で「メール」の行を選択し、選択ボタンを押す
- 10 メールアドレスを入力したら、もう一度確定ボタンを押す
最大半角 50 文字まで入力できます。
- 11 登録ボタンを押す

12 戻る ボタンを押す

ヒント

■ 電話帳を修正するには

- ① ◀ を押し、△/▽ で修正する相手を選択し、**内容修正** ボタンを押す
- ② △/▽ で修正する項目を選択し、**選択** ボタンを押す
- ③ 修正が終わったら、**確定** ボタンを押す
- ④ 他に修正する項目がある場合は、手順 ②～③ を繰り返す
- ⑤ **登録** ボタンを押す

■ 電話帳を消去するには

- ① ◀ を押し、△/▽ で消去する相手を選び、**消去** ボタンを押す
- ② **はい** ボタンを押す

■ 電話帳の登録内容を確認するには

- ◀ を押し、△/▽ で確認する相手を選択し、**詳細** ボタンを押します。

■ 親機の電話帳を子機にコピーするには

親機の電話帳データを、子機に全件転送することができます (P.37)。

■ 「メモリがありません」と表示された場合は

すでに電話帳が 100 件登録されています。不要な電話帳を消去してください。

■ かかってきた電話番号 (着信履歴) を電話帳に登録するには

ナンバー・ディスプレイをご利用の場合は、かかってきた相手の電話番号を電話帳に登録することができます (P.66)。

■ 海外の電話番号を入力するには

「マイライン」「マイラインプラス」の登録状況で電話番号の入力のしかたが異なります。登録しているとき：

「010」+ (国番号) + (相手国内番号)

登録していないとき：

(ご利用になる電話会社の回線選択番号) + 「010」+ (国番号) + (相手国内番号)

メモ

- ・ 間違い電話や誤送信を防ぐため、番号は正確に入力してください。
- ・ お買い上げ時には、あらかじめ 4 カ所の相手先 (時報、天気予報、電報、番号案内) が登録されています (電話帳プリセット)。電話帳プリセットは修正/消去することもできます。
- ・ すでに電話帳に登録されている電話番号の桁数によっては、メモリ容量の関係で電話番号が 23 桁まで入力できない場合があります。
- ・ 手順 4 で名前を入力途中で**戻る** ボタンを押すと「入力文字は消えます よろしいですか?」と表示されます。**はい** ボタンを押すと電話帳登録画面に戻ります。

子機に登録する

名前と電話番号を、最大 100 件まで登録できます。文字の入力のしかたは 28 ページをご覧ください。

1 【通話】 が消灯している状態で ◀ を押す

2 △/▽ で「登録」を選択し、【メニュー/セット】を押す

「通信中」と表示されたあと、名前の登録画面が表示されます。

3 名前を入力したら、もう一度【メニュー/セット】を押す

最大全角 6 文字、半角 12 文字まで入力できます。入力した文字の読みがなが表示されます。

4 読みがなを入力したら、もう一度【メニュー/セット】を押す

最大半角 12 文字まで入力できます。

5 電話番号を入力したら、【メニュー/セット】を押す

ポーズを含めて最大 23 桁まで入力できます。市外局番から入力してください。

ポーズを入力するには ▶ を押します。

ヒント

■ 電話帳を修正するには

- ① 【通話】 が消灯している状態で、△/▽ で修正する電話帳を表示し、【メニュー/セット】を押す
- ② △/▽ で「内容修正」を選択し、【メニュー/セット】を押す
- ③ 手順 3～5 にしたがって、項目を修正する

■ 電話帳を消去するには

- ① 【通話】 が消灯している状態で、△/▽ で消去する電話帳を表示し、【メニュー/セット】を押す
- ② △/▽ で「一件消去」を選択し、【メニュー/セット】を押す
- ③ △/▽ で「はい」を選択し、【メニュー/セット】を押す

■ 「電話帳 メモリ一杯です」と表示された場合はすでに電話帳が 100 件登録されています。不要な電話帳を消去してください。

■ かけた電話番号 (発信履歴) を電話帳に登録するには

- ① 【通話】 が消灯している状態で ▶ を押す
- ② △/▽ で登録する電話番号を表示し、【メニュー/セット】を押す
- ③ △/▽ で「電話帳登録」を選択し、【メニュー/セット】を押す
- ④ 手順 3～5 にしたがって登録する

■ かかってきた電話番号 (着信履歴) を電話帳に登録するには

ナンバー・ディスプレイをご利用の場合は、かかってきた相手の電話番号を電話帳に登録することができます (P.66)。

■ 親機の電話帳を子機にコピーするには
親機の電話帳データを子機に一括転送できます。このとき、子機に登録されている電話帳データはすべて消去されますのでご注意ください。

- ① 【通話】が消灯している状態で◀を押す
- ② ▲/▼で「転送」を選択し、【メニュー/セット】を押す
- ③ ▲/▼で「はい」を選択し、【メニュー/セット】を押す

■ 海外の電話番号を入力するには
「マイライン」「マイラインプラス」の登録状況で電話番号の入力のしかたが異なります。

登録しているとき：

「010」+ (国番号) + (相手国内番号)

登録していないとき：

(ご利用になる電話会社の回線選択番号) +

「010」+ (国番号) + (相手国内番号)

メモ

- ・ 間違い電話や誤送信を防ぐため、番号は正確に入力してください。
- ・ お買い上げ時には、あらかじめ 4 カ所の相手先(時報、天気予報、電報、番号案内)が登録されています(電話帳プリセット)。電話帳プリセットは修正/消去することもできます。
- ・ 操作中に親機が使用されると、操作が強制終了されることがあります。
- ・ 子機の電話帳を親機や他の子機にコピーすることはできません。

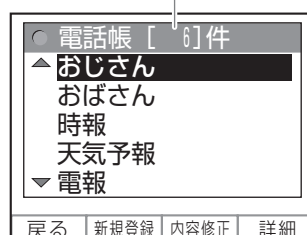
電話帳ダイヤルで電話をかける

親機でかける

電話帳から目的の相手先の名前を選択し、電話をかけます。

◆ 親機の電話帳画面

現在登録済みの件数



フリガナを基準に、フリガナなし→50音順→アルファベット順→数字順→記号順に表示される

- 1 ◀を押し、▲/▼でかけたい相手先名を選択する
- 2 受話器を取る
表示している電話番号を自動的にダイヤルします。

ヒント

■ 相手先をすばやく探すには

◀を押し、電話帳を表示させてからダイヤルボタンを押すと、ボタンに刻印された「行」に登録されている最初の相手先名が表示されます。

- 【1】…あ行 【2】…か行 【3】…さ行
【4】…た行 【5】…な行 【6】…は行
【7】…ま行 【8】…や行 【9】…ら行
【0】…わ行

押したボタンの「行」に該当する相手先が登録されていないときは、「ピピピ」と音が鳴ります。

■ 操作を間違えたときは

【ストップ】を押して、操作をやり直してください。

子機でかける

目的の電話帳を選択し、電話をかけます。

◆子機の電話帳画面



▽を押すごとに、読みがなを基準に、読みがななし→50音順→アルファベット順→数字順→記号順に表示される。△を押すと逆順に表示される

- 1 充電台から取る
【通話】が点灯します。
充電台に置いていないときは、手順3へ進みます。
- 2 【切】を押す
【通話】が消灯します。
- 3 △／▽でかけたい相手先を表示させる
- 4 【通話】を押す
表示している電話番号を自動的にダイヤルします。
スピーカホンでかけるときは、【スピーカ】を押します。

💡 ヒント

- 相手先を探すには
◀を押し、△／▽で「検索」を選択し、【メニュー／セット】を押してからダイヤルボタンを押すと、ボタンに刻印された「行」に登録されている最初の相手先名が表示されます。
【1】…あ行 【2】…か行 【3】…さ行
【4】…た行 【5】…な行 【6】…は行
【7】…ま行 【8】…や行 【9】…ら行
【0】…わ行
押したボタンの「行」に該当する相手先が登録されていないときは、「ピピピ」と音が鳴ります。
- 操作を間違えたときは
【切】を押して、操作をやり直してください。

親機にかける・子機にかける（内線通話）

親機と子機、または子機同士で通話ができます。

親機から呼び出す

- 1 【保留／内線】を押す
呼び出された子機の呼出音が鳴ります。
●増設子機を登録している場合は、手順1の後に呼び出す子機の子機番号【子機1】ボタン～【子機4】ボタンを押します。
- 2 子機が応答したら、受話器を取って話す
- 3 終わったら、受話器を戻す

💡 ヒント

- 子機が応答しないときは
【ストップ】を押すと呼び出しが止まります。
また、80秒間呼び出しても子機が応答しないと、自動的に呼び出しを中止します。
- 内線呼び出し中に外から電話がかかってきたら
内線呼び出しを自動的に中止し、外からの電話の着信音が鳴ります。受話器を取ってお話してください。
- 内線通話中に外から電話がかかってきたら
受話器から呼出音が聞こえますので、いったん受話器を戻して内線通話を切ります。その後、もう一度受話器を取ってお話してください。
- 子機から呼び出されたら
受話器を取ってお話してください。

📖 メモ

- ・着信音量が「消音」に設定されていても、内線からの呼出音は最小音量で鳴ります。

子機から呼び出す

親機を呼び出す

- 1 充電台から取るか、【通話】を押す
【通話】が点灯します。
- 2 【保留／内線】を押す
- 3 ダイヤルボタンで親機番号【0】を押す
親機の呼出音が鳴ります。
- 4 親機が応答したら、話す
- 5 終わったら、子機を充電台に戻すか、【切】を押す

他の子機を呼び出す

- 1 充電台から取るか、【通話】を押す
【通話】が点灯します。
- 2 【保留／内線】を押す
- 3 ダイヤルボタンで子機番号【1】～【4】を押す
呼び出された子機の呼出音が鳴ります。
- 4 ディスプレイに「送話モード」と表示されたら、話す
- 5 話し終わったら、【クリア／キャッチ】を押す
ディスプレイに「受話モード」と表示され、相手の話を聞くことができます。
- 6 通話を続けるときは、手順 4～5 を繰り返す
「送話モード」と表示中の子機で【クリア／キャッチ】を押すたびに、送話／受話が切り替わります。
- 7 終わったら、子機を充電台に戻すか、【切】を押す

ヒント

- 呼び出した親機または子機が応答しないときは
【保留／内線】または【切】を押すと呼び出しが止まります。
また、80 秒間呼び出しても親機または他の子機が応答しないと、自動的に呼び出しを中止します。
- 内線呼び出し中に外から電話がかかってきたら
内線呼び出しを自動的に中止し、外からの電話の着信音が鳴ります。【通話】を押すと、外線の相手と通話できます。
- 内線通話中に外から電話がかかってきたら
親機と通話中のときは受話口から呼出音が聞こえますので、相手に通話を切るように伝えます。
【通話】が点滅したら【通話】を押すと、外線の相手と通話できます。
他の子機と通話中のときは、子機間通話は中止されません。受話口から呼出音が聞こえたら【通話】を押すと、外線の相手と通話できます。
- 親機または他の子機から呼び出されたら
充電台から取るか、【通話】を押します。

メモ

- ・ 子機間通話では、送話側（「送話モード」と表示中の子機）には受話側（「受話モード」と表示中の子機）の声は聞こえません。
- ・ 子機間で通話できるのは 60 秒までです。60 秒が過ぎると、自動的に通話が切れます。60 秒以内に送話／受話を切り替えると、子機間通話を続けることができます。
- ・ 着信音量が「消音」に設定されていても、内線からの呼出音は「音量小」で鳴ります。

親機や子機に転送する (保留転送)

外線の相手との電話を、親機または子機に取りつぐことができます。

親機から転送する

電話を親機から子機へ転送します。

- 1 通話中に【保留／内線】を押す
外線の相手には、保留音が流れます。
- 2 子機番号子機 1 ボタンを押す
増設子機を登録している場合は、呼び出す子機の子機番号子機 1 ボタン～子機 4 ボタンを押してください。
呼び出された子機の呼出音が鳴ります。
- 3 子機が応答したら、子機と話をする
内線通話で、外線を転送することを伝えます。
- 4 受話器を戻す
子機と外線につながります。

ヒント

- 子機の応答がないときは
もう一度【保留／内線】を押すと、呼び出しを中止し、再び外線の相手と通話することができます。
- 子機から呼び出されたら
受話器を取ってお話しください。

子機から転送する

電話を子機から親機へ、または増設している他の子機へ転送します。

- 1 通話中に【保留／内線】を押す
外線の相手には、保留音が流れます。
- 2 ダイヤルボタンで親機番号【0】を押す
増設子機を登録している場合は、呼び出す子機の子機番号【1】～【4】を押してください。
呼び出された親機または子機の呼出音が鳴ります。
- 3 呼び出された親機または子機が応答したら、話をする
内線通話で、外線を転送することを伝えます。
内線通話のしかたについては、38、39 ページをご覧ください。

転送するときは

- 4 充電台に戻すか、【切】を押す
親機、または他の子機と外線がつながります。

転送しないときは

- 4 【通話】を押す
再び外線の相手との通話に戻ります。

ヒント

- 呼び出した親機または子機の応答がないときは
【保留／内線】または【通話】を押すと、再び外線の相手と通話することができます。
- 親機または他の子機から呼び出されたら
充電台から取るか、【通話】を押します。

メモ

- ・ 子機間で通話できるのは 60 秒までです。60 秒が過ぎると、自動的に呼び出された子機が外線通話につながります。
- ・ 60 秒以内に送話側で【クリア／キャッチ】を押して送話／受話を切り替えると、子機間通話を続けることができます (P.39)。

着信音を設定する

親機の着信音を設定する

親機の着信音を変えることができます。
(お買い上げ時の設定は「メロディ (ボサノバ)」になっています。)

- 1 【音量／着メロ】を押す
現在設定されている着信音が再生されます。再生を止めるには **停止** ボタンを押してください。
- 2 **一覧** ボタンを押す
着信音一覧が表示されます。
- 3 **△／▽** で着信音を選択し、**確定** ボタンを押す

ヒント

■ 選択できる着信音は

メロディ (ボサノバ)
メロディ (ポップ)
メロディ (ニューエイジ)
クレオパトラの夢
ブランデンブルグ協奏曲
森のくまさん
ベル音 1
ベル音 2
ベル音 3
ダウンロードした着信メロディ 1*
ダウンロードした着信メロディ 2*
ダウンロードした着信メロディ 3*

* L モードからメロディを 3 曲までダウンロードできます (P.79)。ダウンロードした曲が登録されていない場合は、「未登録」と表示されます。

■ 設定した着信音を確認するには

手順 3 の後、【音量／着メロ】を押すと、再生がはじまります。再生を止めるには、**停止** ボタンを押してください。

メモ

- ・ 登録されているダウンロードした着信メロディのみを削除することができます (P.79)。
- ・ NTT のナンバー・ディスプレイ (有料) を契約している場合は、電話帳に登録されている相手かどうかによって着信音を変えることができます (P.63)。

子機の着信音を設定する

子機の着信音を、2種類のベル音または3種類のメロディから選択できます。

(お買い上げ時の設定は「ベル音1」になっています。)

- 1 【通話】が消灯している状態で【メニュー/セット】を押す
- 2 Δ/∇ で「着信音設定」を選択し、【メニュー/セット】を押す
- 3 Δ/∇ で「着信音選択」を選択し、【メニュー/セット】を押す
- 4 Δ/∇ で着信音を選択する
設定を変更しない場合は、【切】を押します。
- 5 【メニュー/セット】を押す


メモ

・ NTTのナンバー・ディスプレイ(有料)を契約している場合は、かかってきた電話によって着信音を変えることができます(P.63)。

優先呼出を設定する

特定の子機や親機の着信音を約20秒、先に鳴らすことができます。設定は親機で行います。

(お買い上げ時の設定は「しない」になっています。)

- 1 【メニュー】を押す
- 2 $\Delta/\nabla/\leftarrow/\rightarrow$ で「着信設定」を選択し、【スタート/セット】を押す
- 3 Δ/∇ で「優先呼出」を選択し、【スタート/セット】を押す
- 4 Δ/∇ で「する」を選択し、【スタート/セット】を押す
- 5 Δ/∇ で「優先機」を選択し、【スタート/セット】を押す
- 6 Δ/∇ で先に着信音を鳴らしたい子機や親機を選択し、【スタート/セット】を押す
- 7  ボタンを押す

クイック通話を設定する

子機を充電台から取るとすぐに外線につながる機能を設定します。設定は子機で行います。
(お買い上げ時の設定は「ON」になっています。)

電話

- 1 【通話】が消灯している状態で【メニュー／セット】を押す
- 2 Δ ／ ∇ で「便利設定」を選択し、【メニュー／セット】を押す
- 3 Δ ／ ∇ で「クイック通話」を選択し、【メニュー／セット】を押す
- 4 Δ ／ ∇ で「ON」または「OFF」を選択し、【メニュー／セット】を押す



メモ

- ・「OFF」に設定すると、子機を充電台から取っても通話状態になりません。電話をかけたり受けたりするときは、充電台に置いていないときと同じように、【通話】を押してください。

留守番電話

留守モードを使う

留守モードをセットする

外出したり電話に出られないときなどに、相手の用件を録音することができます。ファクスが送られてきた場合には、自動的に受信します。

1 【留守】を押す

【留守】が点灯し、「留守録セットしました」と表示されます。

留守モードがセットされていると

留守モードにセットしているときに電話がかかってくると、呼出音が2回または5回鳴って（トールサーバー（P.50）が「する」の場合）、相手に次のような応答メッセージが流れます。

「ただいま留守にしております。電話の方はピーという音の後にお名前とご用件をお話してください。ファクシミリをご利用の方は送信してください」その後、本機が自動的に相手の用件を録音したり、ファクスを受信します。用件録音中は相手の声がスピーカから聞こえます。ファクスが送信されてきたときは自動的に受信します。

📢 ヒント

■ 録音件数と録音時間について

- 録音件数は、最大 30 件、1 件につき最大約 3 分、合計で約 20 分録音できます。
- 留守モードにセットして次のようなメッセージが流れるときは、不要な用件やファクスを消去してください（P.44、56、99）。
 - ・ 「メモリがもうすぐいっぱいです。不要なメッセージ、ファクスを消去してください」（残り件数 3 件以下または、残り時間約 6 分以下になったとき）
 - ・ 「メモリがいっぱいです。不要なメッセージ、ファクスを消去してください」（残り件数が残り時間がなく、用件を録音できないとき）

■ メモリがいっぱいのときは

メモリが足りなくて用件の録音やファクスの受信ができないときは、応答メッセージが自動的に切り替わります。

● ファクスの受信ができない場合のメッセージ

「ただいま留守にしております。電話の方はピーという音の後にお名前とご用件をお話してください。ファクシミリをご利用の方は、恐れ入りますが後ほどおかけ直してください」

● 用件の録音もファクスの受信もできない場合のメッセージ

「ただいま留守にしております。恐れ入りますが後ほどおかけ直してください」

留守モードを解除する

留守モード中に新しい用件があったときは、【留守】が点滅し、ディスプレイ左端の用件数表示が黄色に変わります。

1 【留守】を押す

「留守録を解除しました」と表示されます。

新しい用件があったときは、自動的に新しい用件の再生がはじまります。

📢 ヒント

■ 留守モード中に新しい用件がなかった場合は

留守モードを解除したときに、「新しい留守録はありません」と音声ガイダンスが流れます。

■ 用件の再生中にできる操作

44 ページをご覧ください。

📖 メモ

・ ディスプレイ左端に表示される用件数は、すでに再生済みの用件も含めてメモリに残っているすべての用件数を示しています。

用件を再生する

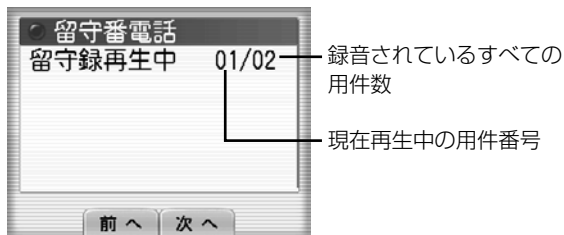
録音されているすべての用件を、古いものから順に再生します。

1 【再生】を押す

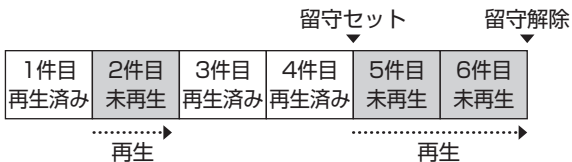
用件が古いものから順に再生されます。

「留守モード解除」と「再生」の違い

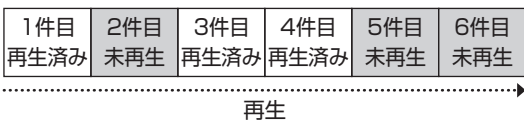
【再生】を押すと、すべての用件が再生されます。これに対して留守モードを解除した場合は、未再生の用件のみが再生されます。用件を再生中、ディスプレイの表示は次のようになります。



例)すでに4件の用件があり、そのうちの2件目が未再生だとします。この状態で留守モードをセットした後、さらに2件の用件の録音があった場合、留守モードを解除すると「2件目」→「5件目」→「6件目」の順で再生されます。



例)6件の用件があり、そのうちの3件が未再生だとします。この状態で【再生】を押すと、1件目から6件目までのすべての用件が再生されます。



ヒント

■ 用件の再生中にできる操作

次へボタンを押す	次の用件を再生する
前へボタンを押す	現在再生中の用件を最初から再生する
前へボタンを2回押す	前の用件を再生する。前へボタンを押した回数だけ前の用件に戻って聞くことができる
【ストップ】を押す	再生を途中でやめる
【音量/着メロ】を押す	音量を調節する

■ 聞き終わった用件を消去するには
消去したい用件が再生されているときに【消去】を押します。

ディスプレイに「消去しますか?」と表示されますので、はいボタンを押してください。消去したくない場合は、ここでいいえボタンを押してください。

■ すべての用件を消去するには
「メモリに保存されている内容を一括消去する」(P.99)をご覧ください。

メモ

- ・留守モードを解除した後に【留守】が2回ずつ点灯する場合は、未再生の用件が残っています。
- ・通話録音がある場合は、通話録音を再生した後に用件が再生されます。

子機から操作する（内線リモート操作）

留守モードのセットや解除、用件の再生が子機からもできます。

留守モードをセット／解除する

- 1 【通話】が消灯している状態で【メニュー／セット】を押す
- 2 Δ ／ ∇ で「留守電操作」を選択し、【メニュー／セット】を押す

セットするとき

- 3 Δ ／ ∇ で「留守セット」を選択し、【メニュー／セット】を押す
留守モードがセットされます。
- 4 【切】を押す

解除するとき

- 3 Δ ／ ∇ で「留守解除」を選択し、【メニュー／セット】を押す
留守モードが解除されます。未再生の用件がある場合は、自動的に用件再生画面が表示されます。
- 4 【切】を押す

用件を再生する

- 1 【通話】が消灯している状態で【メニュー／セット】を押す
- 2 Δ ／ ∇ で「留守電操作」を選択し、【メニュー／セット】を押す
- 3 Δ ／ ∇ で「用件再生」を選択し、【メニュー／セット】を押す
用件の再生が始まります。用件はスピーカから聞こえます。



■ 用件の再生中にできる操作

【1】を押す	現在再生中の用件を最初から再生する
【1】を2回押す	1つ前の用件を再生する
【3】を押す	次の用件を再生する
【クリア／キャッチ】を押す	再生中の用件を消去する
【切】を押す	再生を途中でやめる
Δ ／ ∇ を押す	音量を調節する

- すべての用件を消去するには
すべての用件の再生終了後に、【クリア／キャッチ】を2回押します。

おやすみモードを使う

電話がかかってきても着信音を鳴らさずに留守応答します。着信音で起こされたくない場合などに便利です。親機でのみ操作できます。

おやすみモードをセットする

- 1 【キャッチ／おやすみ】を押す
【留守】が点灯し、おやすみモードがセットされます。

おやすみモードを解除する

おやすみモード・留守モードともに解除する

- 1 【留守】を押す
【留守】が消灯します。【留守】が点滅していたときは、未再生の用件が再生されます。

おやすみモードのみ解除する

- 1 【キャッチ／おやすみ】を押す
「おやすみモードを解除しました」と表示され、通常の留守モードになります。

メモ

- ・おやすみモードにセットしているときは、留守録転送(P.49)ができません。留守録転送したい場合は、留守モードにセットしてください。
- ・おやすみモードにセットしているときは、電話やファクスの着信音や応答メッセージ、相手の声は聞こえません。
- ・【留守】を押し、応答メッセージが流れている間に、**おやすみ**ボタンを押し、おやすみモードのセット(ON)／解除(OFF)をすることもできます。

ヒント

- おやすみモード中にファクスを受信したときは記録用紙がセットされていてもプリントされずにメモリに保存されます。新しい受信ファクスがメモリに保存されると、ファクス受信ランプが点滅し、ディスプレイに「新着ファクスがあります」と表示されます(P.55)。

おやすみタイマーを設定する

親機でおやすみタイマーを設定すると、毎日決まった時間におやすみモードになり、終了時間になると解除されます。

(お買い上げ時の設定は「しない」になっていません。)

- 1 【メニュー】を押す
- 2 Δ / ∇ / \blacktriangleleft / \blacktriangleright で「留守番電話」を選択し、【スタート／セット】を押す
- 3 Δ / ∇ で「おやすみタイマー設定」を選択し、【スタート／セット】を押す
- 4 Δ / ∇ で「する」を選択し、【スタート／セット】を押す
- 5 Δ / ∇ で「タイマー」を選択し、【スタート／セット】を押す
- 6 【0】～【9】を押して開始時刻を入力する
1桁の数字は0から入力します。
時刻は24時間制で入力します。
- 7 ∇ を押す
- 8 【0】～【9】を押して終了時刻を入力し、**確定**ボタンを押す
1桁の数字は0から入力します。
時刻は24時間制で入力します。
- 9 **登録**ボタンを押す

ヒント

- おやすみタイマーをやめるには
手順4で「しない」を選択し、【スタート／セット】を押します。
- おやすみタイマーの時刻を変えるには
手順6または手順8で、変更したい数字にカーソルを合わせ、入力し直します。

自作応答メッセージを録音する

留守モードをセットした場合に、自分の声で応答メッセージを流すことができます。

- 1 【メニュー】を押す
- 2 **△/▽/◀/▶**で「留守番電話」を選択し、【スタート/セット】を押す
- 3 **△/▽**で「応答メッセージ録音」を選択し、【スタート/セット】を押す
- 4 **△/▽**で「する」を選択し、【スタート/セット】を押す
- 5 **登録** ボタンを押す
- 6 **録音** ボタンを押す
- 7 受話器を取る
- 8 **録音開始** ボタンを押し、「ピーッ」という音の後に応答メッセージを受話器に向かって話す
最大 40 秒間録音できます。
- 9 録音が終わったら、**録音終了** ボタンを押す
- 10 受話器を戻して、**戻る** ボタンを押し、操作を終了する

ヒント

- 応答メッセージを切り替えるには
【留守】を押して応答メッセージが再生されているときに**メッセージ切替** ボタンを押すと、自作応答メッセージ（自分で録音したメッセージ）と固定メッセージ（お買い上げ時にあらかじめ録音されているメッセージ）を切り替えることができます。
- 録音してある応答メッセージを確認するには
手順 5 の後、**再生** ボタンを押します。
- 手順 6 で「入れ替えますか？」と表示されたときはすでに自作応答メッセージが録音されています。新しいメッセージに変更したい場合は、**はい** ボタンを押します。入れ替えをしない場合は、**いいえ** ボタンを押してください。
- 録音してある応答メッセージを消去するには
手順 5 の後、**消去** ボタンを押します。「消去しますか？」と表示されますので、**はい** ボタンを押してください。消去しない場合は、**いいえ** ボタンを押してください。

メモ

- ・自作応答メッセージが 3 秒以内の場合は、手順 9 で「やり直して下さい」と表示されます。
- ・メモリ残量が少なくなると応答メッセージを録音することができなくなります。不要な用件やファクスなどを消去してください (P.44、56、99)。

外出先から操作する（外線リモート操作）

外出先から用件を聞いたり、留守モードをセットすることができます。外線リモート操作できるのはプッシュ回線の電話機か、トーン（プッシュ）信号の出せる電話機からのみです。

- 1** 外出先から自宅に電話をかける
- 2** 応答メッセージが流れる
 トールサーバー（P.50）が「する」に設定されている場合、応答メッセージが流れるまでの呼出音の回数で未再生の用件の有無がわかります。
 2回 : 未再生の用件があります。
 5回 : 未再生の用件はありません。
 15回（約45秒）: 留守モードにセットされていません。
- 3** 応答メッセージが流れている間に **#** を押す
 トーン信号に切り替える電話機から操作するとき、**#** を押す前にトーン信号に切り替えてください。
- 4** 「暗証番号を入れてください」というメッセージが流れる
 お買い上げ時は「1234」に設定されています。独自の暗証番号に変更することをおすすめします（P.49）。
- 5** 暗証番号（4桁の数字）を入力する
 「暗証番号が間違っています」というメッセージが流れるときは、正しい暗証番号を入力し直してください。2回間違えると電話は切れます。
- 6** 未再生の用件があるときは、「新しい留守録は〇〇件です。操作番号を入れてください」というメッセージが流れる
 ダイヤルボタンを押して操作番号を入力します。（「外線リモートでできる操作」右記）
- 7** 終わったら、電話を切る

外線リモートでできる操作

外出時などには、127ページのリモート操作早見表をご活用ください。

用件を聞く		2 #
再生中にできること	次の用件を聞く	6
	再生中の用件を最初から聞く	4
	1つ前の用件を聞く	4 4
	再生を途中で止める	5 #
	今聞いている用件を消去する	0 #
	再生速度を変える	2 #
留守モードのセット／解除		1 #
留守録転送のセット／解除		7 #
すべての用件を消去する		0 0 #
通話録音を聞く		3 #
通話録音の再生中にできること	通話録音を最初から聞く	4
	再生を途中で止める	5 #
	通話録音を消去する	0 #
	再生速度を変える	2 #
外線リモート操作終了		9 #

メモ

- ・自動車電話や携帯電話からは、正しく操作できないことがあります。
- ・古い用件から順に再生します。
- ・転送先の電話番号が登録されていない場合は、外線リモート操作で留守録転送をセットすることはできません。

リモート暗証番号を変更する

外出先からリモート操作をするための暗証番号（4桁の数字）を変更できます。（お買い上げ時の設定は「1234」になっています。）

- 1 【メニュー】を押す
- 2 $\Delta/\nabla/\blacktriangleleft/\blacktriangleright$ で「留守番電話」を選択し、【スタート/セット】を押す
- 3 Δ/∇ で「リモート暗証番号」を選択し、【スタート/セット】を押す
- 4 【スタート/セット】を押し、【0】～【9】を押して新しい暗証番号（4桁の数字）を入力し、**確定**ボタンを押す
- 5 **登録**ボタンを押す

留守録転送を使う

留守モードにセットしてあるときに新しい用件が録音された場合、あらかじめ登録した電話番号に自動的にダイヤル（転送）することができます。転送先では、外線リモート操作で用件を聞くことができます。

留守録転送を設定する

親機でのみ操作できます。（お買い上げ時の設定は「しない」になっています。）

- 1 【メニュー】を押す
- 2 $\Delta/\nabla/\blacktriangleleft/\blacktriangleright$ で「留守番電話」を選択し、【スタート/セット】を押す
- 3 Δ/∇ で「留守録転送」を選択し、【スタート/セット】を押す
- 4 【スタート/セット】を押し、 Δ/∇ で設定を選択し、もう一度【スタート/セット】を押す
 暗証あり：留守録転送をします。暗証番号を入力しないと外線リモート操作ができません。
 暗証なし：留守録転送をします。暗証番号を入力しなくても外線リモート操作ができます。
 しない：留守録転送をしません。
 「しない」を選んだ場合は手順7へ進みます。
- 5 Δ/∇ で「TEL」を選択し、【スタート/セット】を押す
- 6 【0】～【9】を押して転送先の電話番号を入力し、**確定**ボタンを押す
- 7 **登録**ボタンを押す



ヒント

- 登録した電話番号を変えるには
手順6で【消去】を押して番号を消去した後、新しい番号を入力します。
- 留守録転送をやめるには
手順4で「しない」を選びます。

転送先で用件を聞く

転送先の呼び出しは、新しい用件が録音されてから約 1 分後に行われます。転送先では次のように操作してください。

- 1 転送先に電話がかかってくる
- 2 電話を受けると「こちらは留守番電話です。留守録を転送します。シャープ (♯) を押してください」というメッセージが繰り返し流れる
- 3 **♯**を押す
トーン信号に切り替える電話機から操作するときは、**♯**を押す前にトーン信号に切り替えてください。
「暗証なし」に設定しているときは手順 6 に進みます。
- 4 「暗証番号を入れてください」というメッセージが流れる
お買い上げ時は「1234」に設定されています。
- 5 暗証番号 (4 桁の数字) を入力する
「暗証番号が間違っています」というメッセージが流れるときは、正しい暗証番号を入力し直してください。2 回間違えると電話は切れます。
- 6 「留守録を再生します」というメッセージが流れる
新しい用件が再生されます。
- 7 「操作番号を入れてください」というメッセージが流れる
外線リモート操作 (P.48) ができます。
- 8 終わったら、電話を切る

ヒント

■ 転送ができなかった場合は

転送先が話し中のときや電話に出なかったときなど、転送ができなかったときは、2 分間隔で、2 回まで再転送します。それでも転送できなかったときや、手順 5 で暗証番号を 2 回間違えたときは、転送動作が解除されます。ただし、また新しい用件が録音された場合は、その都度転送先の電話番号に電話をかけます。

メモ

- ・留守録転送で用件を聞くことができるのは、プッシュ回線の電話機か、トーン (プッシュ) 信号を出せる電話機からのみです。

トールセーバーを設定する

トールセーバーを「する」に設定すると、留守モードにセットしてある場合、外出先から本機に電話をかけ、つながるまでの呼出音の回数で新しく録音された用件の有無がわかります。

(お買い上げ時の設定は「する」になっています。)

- 1 **【メニュー】**を押す
- 2 **△/▽/◀/▶**で「留守番電話」を選択し、**【スタート/セット】**を押す
- 3 **△/▽**で「トールセーバー」を選択し、**【スタート/セット】**を押す

「する」に設定するとき

- 4 **△/▽**で「する」を選択し、**【スタート/セット】**を押す
- 5 **登録**ボタンを押す

「しない」に設定するとき

- 4 **△/▽**で「しない」を選択し、**【スタート/セット】**を押す
- 5 **△/▽**で「呼出回数」を選択し、**【スタート/セット】**を押す
- 6 **△/▽**で回数 (1 ~ 15) を選択し、**【スタート/セット】**を押す
- 7 **登録**ボタンを押す

メモ

- ・トールセーバーが「する」に設定されている場合、2 回呼出音が鳴って留守応答するときは、留守モードセット後に未再生の留守録があります。未再生の留守録がない場合は 5 回呼出音が鳴ってから応答します。3 回目の呼出音が鳴った時点で新しい留守録がないことが確認できるので、そこで電話を切れば通話料金はかかりません。

留守録保存を設定する

再生済みの用件をメモリに保存するかどうかを設定します。「しない」に設定すると、次回留守モードにセットする場合に再生済みの用件のみメモリから消去されます。

(お買い上げ時の設定は「する」になっています。)

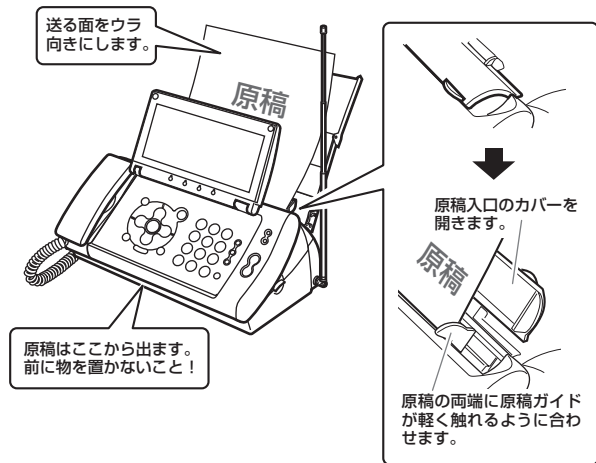
- 1 【メニュー】を押す
- 2 $\Delta/\nabla/\blacktriangleleft/\blacktriangleright$ で「留守番電話」を選択し、【スタート/セット】を押す
- 3 Δ/∇ で「留守録保存」を選択し、【スタート/セット】を押す
- 4 Δ/∇ で設定を選択し、【スタート/セット】を押す
- 5 **登録** ボタンを押す

メモ

- ・メモリから消去された用件は、再度聞くことができませんのでご注意ください。

ファクス

ファクスを送信する



- 1 原稿入口のカバーを開ける
- 2 原稿をセットする
原稿入口にウラ向きに、先頭を下に向けてセットします。
- 3 原稿ガイドを合わせる
原稿ガイドが原稿の両端に軽く触れる程度に合っていることを確認してください。
- 4 **ファクス送信** ボタンを押す
- 5 読み取りモードを選択し、**確定** ボタンを押す
送信の濃度や画質が選択できます（右記）。
- 6 電話（ファクス）番号を入力する
- 7 **送信開始** ボタンを押す
相手につながると、すぐにファクスを送信します。

ヒント

■ ファクス送信中のディスプレイ表示は



- 途中でファクス送信をやめるには
【ストップ】を押します。原稿が途中で止まっていたら取り除いてください。詳しくは、「つまった原稿を取り除くには」（P.105）をご覧ください。
- ファクス送信の濃度を選択するには
手順5で**濃さ** ボタンを押して濃度を選択します。ボタンを押すごとに、「ふつう」→「こく」→「うすく」に切り替わります。
- 画質を選択するには
手順5で**画質** ボタンを押して画質を選びます。ボタンを押すごとに、次のように切り替わります。

「ふつう」	普通の文字の大きさ（本書の文字と同じくらい）の原稿を送信するのに適している。送信にかかる時間は、「細かい」や「写真」よりも短くなる
「細かい」	小さい文字の原稿を送信するのに適している
「写真」	写真のように濃淡のある原稿を送信するのに適している

- 相手と話してから送信するには
手順3の後、受話器を取ってダイヤルします。相手にファクスに切り替えてもらい、「ピー」という音が聞こえたら**ファクス送信** ボタンを押してください。ファクスが送信されますので受話器を戻します。
- 電話帳の相手先にファクスを送信するには
手順6でダイヤルするかわりに**電話帳呼出** ボタンを押します。その後、**△**/**▽**で相手先を選び、【スタート/セット】を押してください。選んだ相手先の電話番号が表示されます。

メモ

- ・ 待機画面から**ファクス送信** ボタンを押してファクス送信操作をはじめられることもできます。

ファクスを受信する

親機でも子機でも受信操作が行えます。

親機で受信する

らくらくファクス機能 (P.57) が「する」のとき

電話に出たとき、相手がファクスであれば自動的に受信します。

(お買い上げ時はこの設定になっています。)

- 1 電話に出たとき、「ファクスを受信します」という音声ガイダンスが流れたら、受話器を戻す
ファクスの受信がはじまり、内容がプリントされます。
ファクス受信中、ディスプレイには次のような情報が表示されます。



らくらくファクス機能が「しない」のとき

- 1 電話に出たときに「ポー、ポー」というファクス呼出音が聞こえたら、呼びかけて応答がないことを確認したうえで、**ファクス受信** ボタンを押す
- 2 受話器を戻す

相手と話をした後で受信するとき

- 1 通話中に相手がファクス送信を開始したら、**ファクス受信** ボタンを押す
- 2 受話器を戻す

ヒント

■ 電話に出なかった場合は

電話に出なかった場合は、設定された時間 (P.54) だけ着信音が鳴った後、電話がつながって相手に応答メッセージが流れます。応答メッセージはメモリの残量に応じて、以下のいずれかが流れます。

- ・ 用件の録音もファクス受信も可能なとき
「呼び出しましたが近くにおりません。電話の方はピーという音の後に名前とご用件をお話してください。ファクシミリをご利用の方は送信してください」
- ・ 用件の録音のみ可能なとき
「呼び出しましたが近くにおりません。電話の方はピーという音の後に名前とご用件をお話してください。ファクシミリをご利用の方は恐れ入りますが後ほどおかけ直してください」
- ・ 用件の録音もファクス受信もできないとき
「呼び出しましたが近くにおりません。恐れ入りますが後ほどおかけ直してください」

■ ファクス情報サービスを利用するには

お使いの電話がダイヤル (パルス) 回線の場合は、各種サービス提供元へダイヤル後、【*】(トーン) を押します。詳しくは各サービス提供元にお問い合わせください。

メモ

- ・ 記録用紙がセットされていない場合や、ファクス受信同時プリント (P.57) が「しない」に設定されている場合は、ファクスを受信してもプリントされません。

子機で受信する

らくらくファクス機能 (P.57) が「する」のとき

電話に出たとき、相手がファクスであれば自動的に親機で受信します。
(お買い上げ時はこの設定になっています。)

- 1 電話に出たとき、「ファクスを受信します」という音声ガイダンスが流れたら、充電台に戻すか、【切】を押す
親機でファクス受信がはじまります。

らくらくファクス機能が「しない」のとき

- 1 電話に出たときに、「ポー、ポー」というファクス呼出音が聞こえたら、呼びかけて応答がないことを確認したうえで、【文字／ファクス】を押す
- 2 充電台に戻すか、【切】を押す
親機でファクス受信がはじまります。

相手と話をした後で受信するとき

- 1 通話中に相手がファクス送信を開始したら、【文字／ファクス】を押す
親機でファクス受信がはじまります。
- 2 充電台に戻すか、【切】を押す

ファクスの受信モードについて

ファクスの受信モードには、「TEL モード」と「自動 (TEL / FAX) モード」があります。
(お買い上げ時の設定は「TEL モード」になっています。)

- TEL モード：電話がかかってくることが多い場合はこのモードに設定します。着信音が鳴ったら、いったん電話に出てからファクスを受信します。
- 自動 (TEL / FAX) モード：ファクスを受信することが多い場合はこのモードに設定します。自動 (TEL / FAX) モードにセットしてあるときは、着信音が鳴らずに電話が自動的につながります (相手には通話料がかかります)。相手が自動でファクスを送信してきたときはそのまま受信します。相手が手動でファクスを送信してきたときや電話のときは、次のような応答メッセージが流れます。「電話の方はこのままお待ちください。ファクシミリをご利用の方は送信してください」このとき、はじめて着信音が鳴ります。

TEL モードを設定する

電話がかかってきてから本機が留守応答するまでの秒数 (呼出時間) を 15 ~ 65 秒の間から選択できます。
(お買い上げ時は、「45 秒」になっています。)

- 1 【メニュー】を押す
- 2 Δ / ∇ / \blacktriangleleft / \blacktriangleright で「着信設定」を選択し、【スタート/セット】を押す
- 3 Δ / ∇ で「FAX 受信動作」を選択し、【スタート/セット】を押す
- 4 Δ / ∇ で「TEL」を選択し、【スタート/セット】を押す
- 5 Δ / ∇ で「呼出時間」を選択し、【スタート/セット】を押す
- 6 Δ / ∇ で設定したい秒数を選択し、【スタート/セット】を押す
- 7 **登録** ボタンを押す

自動 (TEL / FAX) モードを設定する

電話がかかってきてから本機が留守応答するまでの秒数 (呼出時間) を 15 ~ 65 秒の間から選択できます。また、応答メッセージを流すかどうかも選択できます。

(お買い上げ時は、「45 秒」になっています。)

- 1 【メニュー】 を押す
- 2 Δ / ∇ / \leftarrow / \rightarrow で「着信設定」を選択し、【スタート/セット】 を押す
- 3 Δ / ∇ で「FAX 受信動作」を選択し、【スタート/セット】 を押す
- 4 Δ / ∇ で「TEL / FAX」を選択し、【スタート/セット】 を押す
- 5 Δ / ∇ で「呼出時間」を選択し、【スタート/セット】 を押す
- 6 Δ / ∇ で設定したい秒数を選択し、【スタート/セット】 を押す
- 7 Δ / ∇ で応答メッセージの設定を指定し、【スタート/セット】 を押す
- 8 **登録** ボタンを押す

受信ファクスをディスプレイで確認する (ディスプレイ FAX)

新しい受信ファクスがメモリに保存されると、ファクス受信ランプが点滅し、ディスプレイに「新着ファクスがあります」と表示されます。メモリに保存されている受信ファクスは、ファクス受信一覧で確認できます。

◆ファクス受信一覧の見かた



メモ

- ・ファクスは通常、受信しながらプリントされ、メモリには保存されません。ただし、記録用紙が途中でなくなった場合や、おやすみモード中に受信した場合、またはファクス受信同時プリント (P.57) を「しない」に設定している場合には、プリントされずにメモリに保存されます。また、ファクス自動削除 (P.58) を「しない」に設定している場合には、プリントされてもメモリに保存されます。
- ・メモリには、当社 A4 標準原稿を 20 件約 40 枚まで保存することができます。ただし、留守番電話の用件が録音されている場合は、記録できる枚数が少なくなります。
- ・「*」がついているファクスは、受信内容をすべてプリントするか、全ページをディスプレイで確認するとマークが消えます。

メモリ内の受信ファクスを確認する

- 1 **ファクス受信一覧** ボタンを押す
ファクス受信一覧が表示されます。
- 2 **▲/▼**で確認するファクスを選択する
- 3 **画面表示** ボタンを押す
ファクスの内容が表示されます。
 - 表示しきれしていない部分は、**▲/▼/◀/▶**で確認できます。
 - 2枚以上ある場合、**次ページ** ボタンを押すと確認できます。
 - 倍率切替** ボタンを押すごとに、表示倍率が100%→200%→25%→50%に切り替わります。
 - 右回転** ボタンを押すごとに、90度ずつ右回転します。

メモ

- ・受信したファクスの長さがA4サイズの縦よりも長い場合は、ファクスの内容が画面に表示されないことがあります。

メモリ内の受信ファクスをプリントする

- 1 記録用紙をセットする (P.19)
- 2 「メモリ内の受信ファクスを確認する」の手順1～3の操作を行う
- 3 **【スタート/セット】** を押す
ファクスの内容がプリントされ、メモリから消去されます。
 - ファクスが2枚以上ある場合、「1. 全ページ 2. 表示ページ」という画面が表示されます。全ページプリントするときは【1】を、表示したページのみをプリントするときは【2】を押します。

ヒント

- ディスプレイで確認せずにプリントするには
「メモリ内の受信ファクスを確認する」(上記)の手順2の後、**プリント** ボタンを押します。
- 途中でプリントをやめるには
【ストップ】を押します。

お願い

プリント操作は待機中(通話や用件再生などをしていないとき)に行ってください。

メモ

- ・倍率の切り替えや回転を行っても、プリントの倍率や向きは変わりません。
- ・ファクス自動削除 (P.58) を「しない」に設定している場合は、ファクスをプリントしてもメモリから消去されません。

メモリ内の受信ファクスを消去する

- 1 **ファクス受信一覧** ボタンを押す
ファクス受信一覧が表示されます。
- 2 **▲/▼**で消去するファクスを選択する
- 3 **一件消去** ボタンを押す
- 4 **はい** ボタンを押す

ヒント

- すべてのファクスを消去するには
「メモリに保存されている内容を一括消去する」(P.99)をご覧ください。

ファクス受信同時プリントを設定する

ファクス受信同時プリントを「しない」に設定すると、ファクスを受信したときに記録用紙がセットされていてもプリントされずにメモリに保存されます。ファクスの内容をディスプレイで確認してから必要なものだけを選び、プリントすることができます (P.55)。

(お買い上げ時の設定は「する」になっています。)

- 1 【メニュー】を押す
- 2 $\Delta/\nabla/\leftarrow/\rightarrow$ で「着信設定」を選択し、【スタート/セット】を押す
- 3 Δ/∇ で「FAX 受信同時プリント」を選択し、【スタート/セット】を押す
- 4 Δ/∇ で設定を選択し、【スタート/セット】を押す
- 5 **登録** ボタンを押す

らくらくファクス機能を設定する

親機のらくらくファクス機能を「する」に設定すると、電話に出たときに相手がファクスだった場合は、音声ガイダンスが流れ、自動的にファクスを受信します。

(お買い上げ時の設定は「する」になっています。)

- 1 【メニュー】を押す
- 2 $\Delta/\nabla/\leftarrow/\rightarrow$ で「着信設定」を選択し、【スタート/セット】を押す
- 3 Δ/∇ で「らくらく FAX」を選択し、【スタート/セット】を押す
- 4 Δ/∇ で設定を選択し、【スタート/セット】を押す
- 5 **登録** ボタンを押す

ヒント

■ 通話中にファクス受信に切り替わってしまう場合は相手がファクスを送信していないのにファクス受信に切り替わってしまうなど、らくらくファクス機能が正常にはたらかない場合は、「しない」に設定してください。

「しない」に設定した場合、ファクスを受信するときは**ファクス受信** ボタンを押します (P.53)。

ファクス自動削除を設定する

ファクス自動削除を「しない」に設定すると、ファクスをプリントしてもメモリから消去されず、ファクス受信一覧 (P.55) で内容を再確認/再プリントすることができます。

(お買い上げ時の設定は「する」になっています。)

- 1 【メニュー】 を押す
- 2 Δ / ∇ / \blacktriangleleft / \blacktriangleright で「着信設定」を選択し、【スタート/セット】を押す
- 3 Δ / ∇ で「FAX 自動削除」を選択し、【スタート/セット】を押す
- 4 Δ / ∇ で設定を選択し、【スタート/セット】を押す
- 5 **登録** ボタンを押す

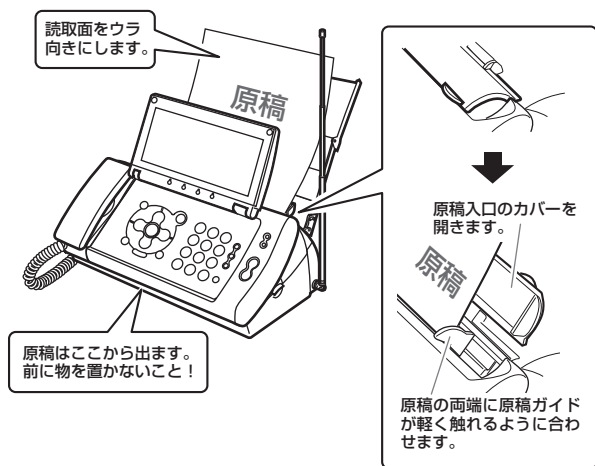


メモ

- ・メモリには、当社 A4 標準原稿を 20 件約 40 枚まで保存することができます。ただし、留守番電話の用件が録音されている場合は、保存できる枚数が少なくなります。
- ・不要な受信ファクスは、「メモリ内の受信ファクスを消去する」(P.56) の手順にしたがってこまめに消去してください。

コピー

コピーをする



- 1 記録用紙をセットする (P.19)
- 2 原稿入口のカバーを開ける
- 3 原稿をセットする
原稿入口にウラ向きに、先頭を下に向けてセットします。
- 4 原稿ガイドを合わせる
原稿ガイドが原稿の両端に軽く触れる程度に合っていることを確認してください。
- 5 **コピー** ボタンを押す
- 6 読み取りモードを選択する
コピーの濃度や画質が選択できます (右記)。
- 7 **コピー開始** ボタンを押す

ヒント

■ コピー中のディスプレイ表示は



コピー中であることを表示
コピーの残り部数

■ 途中でコピーをやめるには

【ストップ】を押します。原稿が途中で止まっているときは取り除いてください。詳しくは、「つまった原稿を取り除くには」(P.105)をご覧ください。

■ コピー部数を指定するには

手順6の後で【0】～【9】を押してコピー部数を入力します。最大99部まで設定できます。

■ コピーの濃度を選ぶには

手順6で**濃さ**ボタンを押して濃度を選びます。ボタンを押すごとに、「ふつう」→「こく」→「うすく」に切り替わります。

■ 画質を選ぶには

手順6で**画質**ボタンを押して画質を選びます。ボタンを押すごとに、次のように切り替わります。

「細かい」	小さい文字の原稿をコピーするのに適している
「写真」	写真のように濃淡のある原稿をコピーするのに適している

■ コピー時にメモリがいっぱいとなりコピーできない場合は

メモリがいっぱいになるとコピーすることができなくなります。不要な用件やファクスを消去してやり直してください (P.44、56、99)。

■ 原稿がB4サイズの場合は

自動的に縮小コピーされます。

メモ

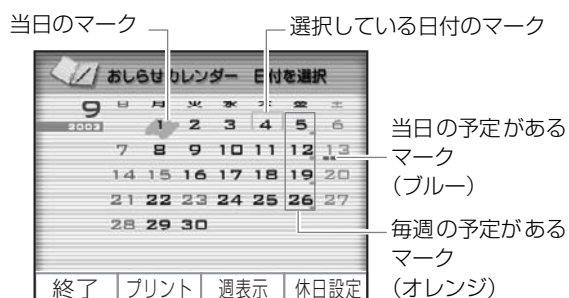
- ・通話中はコピーできません。
- ・親機ではコピー中に電話をかけることができます。
- ・コピー中に電話がかかってきた場合、子機は使用できません。
- ・待機画面から**コピー**ボタンを押してコピー操作をはじめられることもできます。

カレンダー

おしらせカレンダーを利用する

予定をカレンダーに登録することができます。予定を確認したり、あらかじめ設定した日時に音声やメールで予定の通知が受けられます。

◆ おしらせカレンダーの見かた

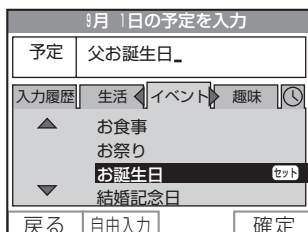


予定を登録する

おしらせカレンダーに予定を登録するには、次の操作を行います。通話中にも登録を行うことができます。

文字の入力のしかたは25ページをご覧ください。

- 1 **△**を押す
おしらせカレンダー画面が表示されます。
- 2 **△/▽/◀/▶**で予定を登録したい日を選択し、**【スタート/セット】**を押す
選択した日の予定と、毎週繰り返しの予定の一覧が表示されます。
- 3 **△/▽**で空いている行を選択し、**新規登録**ボタンを押す
予定入力画面が表示されます。
- 4 **◀/▶**でジャンルを、**△/▽**で予定や時刻の定型文を選択し、**【スタート/セット】**を押す



「予定」欄に、「入力履歴」「生活」「イベント」「趣味」「時間」のジャンルから選択した定型文が表示されます。

オリジナルの予定や時刻を入力するときは、**自由入力**ボタンを押して文字を入力し、**確定**ボタンを押します。一度入力した予定は「入力履歴」に14件まで保存され、次回からは定型文として入力できます。

「予定」欄の文字を修正するときは、**【消去】**を押して右から1文字ずつ消去し、入力し直します。

5 **確定**ボタンを押す

6 **△/▽/◀/▶**で予定のアイコンを選択し、**確定**ボタンを押す

入力した予定が予定一覧に追加されます。

音声/メールおしらせ機能を設定するときは、「おしらせ機能を設定する」(P.61)の手順2へ進みます。

💡 ヒント

■ 予定を確認するには

手順2で予定を確認したい日を選択し、**週表示**ボタンを押すと、その日から数日間分の予定表が表示されます。**月表示**ボタンを押すと、おしらせカレンダー画面に戻ります。

■ 予定を修正するには

- ① 手順2で予定を修正したい日を選択し、**【スタート/セット】**を押す
- ② **△/▽**で修正したい予定を選択し、**予定修正**ボタンを押す
- ③ 手順4から6にしたがって予定を修正する

■ 予定を1件ずつ消去するには

- ① 手順2で予定を消去したい日を選択し、**【スタート/セット】**を押す
- ② **△/▽**で消去したい予定を選択し、**予定消去**ボタンを押す
- ③ **はい**ボタンを押す
毎週繰り返しの予定の場合は、1件消去すると、その曜日に繰り返す予定がすべて消去されます。

■ 入力履歴や予定を一括して消去するには

「メモリに保存されている内容を一括消去する」(P.99)をご覧ください。

■ 休日表示を追加するには

あらかじめ登録された日曜日/祝日以外に休日を追加したいときは、手順2で休日にしたい日を選択して**休日設定**ボタンを押すと、日付が赤色に変わります。もう一度押すと元の色に戻ります。

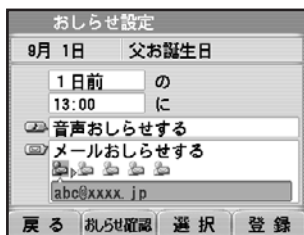
メモ

- ・ 予定は 1 日 3 件まで、合計で最大 100 件まで登録できます。また、この 100 件とは別に、毎週繰り返しの予定を曜日ごとに 1 件ずつ登録できます。
- ・ 通話中に登録操作を行っているときは、内線やキャッチ操作を行うことができません。【ストップ】を押してお知らせカレンダーを終了後に操作してください。

お知らせ機能を設定する

登録した予定をあらかじめ設定した日時に音声やメールで通知させることができます。通話中にも設定を行うことができます。

- 1 「予定を登録する」(P.60) の手順 1 ~ 2 と同様の操作をする
予定の一覧が表示されます。
- 2 **△/▽**でお知らせ機能を設定したい予定を選択し、**お知らせ**ボタンを押す
- 3 **△/▽**で設定したい項目を選択し、**選択**ボタンを押す



通知する日時 (当日 / 1 日前 / 2 日前 / 時刻) や方法 (音声 / メール) を設定できます。

- 4 **△/▽**で設定を選択し、**確定**ボタンを押す
「お知らせ時刻」を変更するときは、ダイヤルボタンで時刻を入力します。
「メールお知らせする」に設定した後は、【スタート/セット】を押す、通知先のメールアドレスも登録 (P.79) します。
- 5 **登録**ボタンを押す

ヒント

- 音声 / メールお知らせのメッセージ内容を確認するには
手順 4 の後、**お知らせ確認**ボタンを押すと、音声 / メールお知らせのメッセージ内容が表示されます。メッセージ文を追加するには**追加入力**ボタンを押す、本文を入力します。
音声メッセージを確認するには**お知らせ再生**ボタンを押します。

メモ

- ・ 音声メッセージは約 3 分間鳴り続けます。途中で止める場合は【ストップ】を押してください。
- ・ お知らせ時刻に本機が使用中だった場合は、使用が終わるまで予定は通知されません。エラーなどが発生して、送信に失敗した場合は、通知されないことがあります。
- ・ メールお知らせの通知先は 5 件まで登録できますが、電話回線の状態などにより 1 件でも通知できなかった場合は、予定一覧で「×」が表示されます。
- ・ 手順 4 で「メールお知らせする」に設定し、通知先のメールアドレスが登録されていない場合は、メールお知らせ機能が作動しません。
- ・ メールお知らせ機能で送信されたメールは、送信済メールとして保存されています。不要なメールは削除してください (P.80、82)。
- ・ メールお知らせ機能をご利用になるには、NTT 提供の L モードのご契約が必要です (P.67)。
- ・ 通話中に設定操作を行っているときは、内線やキャッチ操作を行うことができません。【ストップ】を押してお知らせカレンダーを終了後に操作してください。

カレンダーをプリントする

予定が書き込まれた 1 ヶ月ごとのカレンダーをプリントすることができます。四季ごとに 4 種類の絵柄があります。

- 1 記録用紙をセットする (P.19)
- 2 **△**を押す
お知らせカレンダー画面が表示されます。
- 3 **プリント**ボタンを押す
カレンダープリント画面になり、「カレンダーをプリントしますか?」と表示されます。
- 4 **前月**ボタンまたは**次月**ボタンを押して年月を選択し、**はい**ボタンを押す
2003 年 1 月から 2020 年 12 月までのカレンダーを選択することができます。

ヒント

- プリントを中止するには
【ストップ】を押します。
記録用紙が止まったままのときは、取り除いてください (「つまった記録用紙を取り除くには」P.105)。

メモ

- ・ 通話中はカレンダーをプリントすることはできません。

ナンバー・ディスプレイ

相手の電話番号を表示する（発信電話番号表示機能）

NTT 東日本、NTT 西日本（以下、NTT と略す）のナンバー・ディスプレイ（有料）をご契約になると、電話をかけてきた相手の電話番号がディスプレイに表示されます。設定は親機で行います。ただし、相手が「通常非通知（回線ごと非通知）」を契約している場合や、ダイヤルする前に「184」（イヤヨ）を押した場合などは、電話番号が表示されません。ナンバー・ディスプレイについて詳しくは、NTT 窓口などにお問い合わせください。

ナンバー・ディスプレイ

- 1 【メニュー】を押す
- 2 **△**/**▽**/**◀**/**▶**で「初期設定」を選択し、【スタート/セット】を押す
- 3 **△**/**▽**で「ナンバー・ディスプレイ」を選択し、【スタート/セット】を押す
- 4 **△**/**▽**で「する」を選択し、【スタート/セット】を押す
- 5 **登録** ボタンを押す

お願い

- ・ナンバー・ディスプレイを契約している場合は、必ずナンバー・ディスプレイの利用を「する」に設定してください。「しない」に設定していると、ボイスワープ（*）の呼出回数が異なることがあります。

*ボイスワープについて詳しくは、NTT 窓口などにお問い合わせください。

メモ

- ・次のような場合は、発信電話番号表示機能/相手先名前表示機能をご利用になれないことがあります。
 - ・電話帳に相手の電話番号が市外局番から正しく登録されていない場合
 - ・電話帳に特番ダイヤル（186 / 184）をつけて相手の電話番号を登録している場合
 - ・本機をナンバー・ディスプレイに未対応の通信機器（TA など）に接続している場合
 - ・1本の電話回線で2セット以上の電話機をご使用の場合
- ・電話番号は、親機では下13桁が表示されます。子機では最初の12桁が表示された後、1桁ずつスクロールして表示されます。
- ・受話器を取ったときに「ザー」という音が聞こえる場合は、電話がかかってきています。受話器を置いてお待ちください。このような場合は、着信音が鳴っても相手の電話番号はディスプレイに表示されません。
- ・着信拒否を設定した相手からの電話の場合は、ディスプレイに「着信拒否番号」などが表示されます（P.64）。
- ・キャッチホン・ディスプレイをご利用になる場合には、ナンバー・ディスプレイとは別にNTTとのご契約が必要です（有料）。
- ・ネーム・ディスプレイをご利用になるには、ナンバー・ディスプレイとは別にNTTとのご契約が必要です（有料）。

お問い合わせ先（無料）

ナンバー・ディスプレイ カスタマーセンター
ハッパンゴウツウチ

☎ 0120-848521

受付時間 午前9:00～午後5:00
（日曜・祝日・年末年始は除きます）

電話がかかってきたときの表示

相手の状況に応じて、ディスプレイに次のように表示されます。また、キャッチホン (P.34) が入ったときも、同じように表示されます (キャッチホン・ディスプレイ)。

ディスプレイ表示	内容
<親機> 031234XXXX <子機> 031234XXXX	電話をかけてきた相手の電話番号です。 「161」と表示されているときは、F ネット (P.93) からファクスが送信されています。
<親機> ☎松浦弘幸 031234XXXX <子機> 9月1日 15:00 松浦弘幸 031234XXXX	電話帳に登録されている相手から電話がかかると、名前と電話番号が表示されます (相手先名前表示機能)。
非通知	電話番号を表示しない契約の相手からの電話です。または、相手がダイヤルする前に「184」を押しました。
公衆電話	公衆電話からの電話です。
表示圏外	サービス対象外の地域 (海外など) や、サービスに対応していない携帯電話や PHS などからの電話です。
受信エラー	一時的な回線の雑音などにより、電話番号の情報を正しく受信できませんでした。
<親機> 松浦尚彦 035678XXXX <子機> 9月1日 15:00 松浦尚彦 035678XXXX	ネーム・ディスプレイをご利用の場合は、相手が NTT に登録している発信者名がディスプレイに表示されます (相手が発信者名を「非通知」で契約している場合やダイヤルする前に「184」を押した場合は、発信者名は表示されません)。 相手の名前が電話帳に登録されている場合は、その名前が表示されます。

メモ

- 別売品 (P.115) の増設子機 (カナ) はネーム・ディスプレイに対応していません。

鳴り分け着信音を設定する

かかってきた電話によって、違った着信音を鳴らすことができます。

この機能をご利用になる場合は、ナンバー・ディスプレイの利用を「する」に設定してください (P.62)。

親機を設定する

親機の電話帳に登録されている相手からの電話のみ、設定している着信音 (P.40) が鳴るように設定できます。電話帳に登録されていない相手の場合は、「ベル」が鳴ります。

- 1 【メニュー】を押す
- 2 $\Delta/\nabla/\leftarrow/\rightarrow$ で「着信設定」を選択し、【スタート/セット】を押す
- 3 Δ/∇ で「電話帳着メロ呼出」を選択し、【スタート/セット】を押す
- 4 Δ/∇ で「する」を選択し、【スタート/セット】を押す
- 5 **登録** ボタンを押す

メモ

- 電話帳に相手の電話番号が市外局番から正しく登録されていない場合、鳴り分け着信が正しく動作しないことがあります。

子機を設定する

子機では、電話帳に登録されている相手、非通知、公衆電話、表示圏外からの電話ごとに、それぞれ違った着信音を鳴らすことができます。

【通話】が消灯している状態で操作してください。

- 1 【メニュー/セット】を押す
- 2 Δ/∇ で「着信音設定」を選択し、【メニュー/セット】を押す
- 3 Δ/∇ で「鳴り分け」を選択し、【メニュー/セット】を押す
- 4 Δ/∇ で設定したい項目を選択し、【メニュー/セット】を押す
- 5 Δ/∇ で着信音を選択し、【メニュー/セット】を押す
「鳴り分け OFF」を選択すると、子機の着信音として設定されている音で鳴ります。

- ・ 電話帳に相手の電話番号が市外局番から正しく登録されていない場合、鳴り分け着信が正しく動作しないことがあります。
- ・ 電話帳の相手の電話番号に特番ダイヤル（186／184）をつけて登録している場合、鳴り分け着信が正しく動作しないことがあります。

非通知や特定の相手からの電話を受けない（着信拒否）

非通知や特定の相手からの電話の着信を拒否できます。かけてきた相手には「申し訳ありませんが、こちらの都合により電話をおつなぎすることができません」などの音声メッセージを流し、電話を切ります。設定は親機で行います。

この機能をご利用になる場合は、あらかじめナンバー・ディスプレイの利用を「する」に設定してください（P.62）。

（お買い上げ時の設定は、着信拒否をしない状態になっています。）

- 1 【メニュー】を押す
- 2 Δ / ∇ / \blacktriangleleft / \blacktriangleright で「着信設定」を選択し、【スタート/セット】を押す
- 3 Δ / ∇ で「着信拒否」を選択し、【スタート/セット】を押す

非通知／公衆電話／表示圏外に着信拒否を設定するとき

- 4 Δ / ∇ で「非通知着信拒否」、「公衆電話拒否」、「表示圏外拒否」のいずれかを選択し、【スタート/セット】を押す
 選択した着信拒否にチェックマークがつきます。もう一度【スタート/セット】を押すと、チェックマークが消えます。
- 5 複数の着信拒否を設定するときは、手順4を繰り返す
- 6 **登録** ボタンを押す

着信拒否する電話番号を登録するとき

- 4 Δ / ∇ で「TEL1」～「TEL30」のいずれかを選択し、【スタート/セット】を押す
- 5 電話番号を市外局番から入力し、**確定** ボタンを押す
- 6 複数の電話番号を登録するときは、手順4～5を繰り返す
- 7 **登録** ボタンを押す

着信拒否の種類と内容

着信拒否の種類	内容
非通知着信拒否	非通知契約の電話番号からの着信や、ダイヤルする前に「184」を押した電話の着信を拒否できます。
公衆電話拒否	公衆電話からの着信を拒否できます。
表示圏外拒否	電話番号を通知できない地域やサービスに対応していない携帯電話、PHSなどからの着信を拒否できます。
TEL1～TEL30	着信を拒否したい相手の電話番号を30件まで登録できます。登録された電話番号からの着信はいっさい受け付けなくなります。

ヒント

- 登録した電話番号を消去するには
手順5で【消去】を押して電話番号を消去します。

お願い

着信を拒否する電話番号を登録するときは慎重に行ってください。緊急の電話がかかってきても、登録した相手からの電話はいっさい受けられません。

メモ

- ・ 着信拒否した相手から電話がかかってきたときは、着信音は鳴りません。親機のディスプレイには「非通知着信拒否」、「公衆電話拒否」、「表示圏外拒否」または「着信拒否番号」と表示されます。子機のディスプレイには何も表示されません。

かけてきた相手の電話番号を利用する（着信履歴）

電話をかけた相手の電話番号は、親機30件、子機20件まで記憶されています（着信履歴）。着信履歴をディスプレイに表示して確認したり（着信履歴検索機能）、その相手に簡単な操作で電話をかけたりできます（着信履歴ダイヤル機能）。また、着信履歴の電話番号を電話帳に登録できます。着信履歴をご利用になる場合は、ナンバー・ディスプレイの利用を「する」に設定してください（P.62）。

親機で着信履歴を確認する／電話をかける

◆着信履歴の見かた（親機：詳細）



- 1 ▶を押す
着信履歴が着信日時の新しい順に表示されます。
- 2 ▲/▼で着信履歴を選択する
▼を押すと、古いものへ1件ずつスクロールします。

詳細を確認するときは

- 3 詳細ボタンを押す
着信履歴の詳細を確認できます。

電話をかけるときは

- 3 受話器を取る
選択している相手にダイヤルされます。

ヒント

- 着信履歴を消去するには
 - ① 手順2で消去する着信履歴を表示させ、消去ボタンを押す
 - ② はいボタンを押す

メモ

- ・着信履歴が記憶できる件数を越えたときは、古いものから順に消去されます。
- ・非通知や公衆電話などの着信は、「非通知」、「公衆電話」、「表示圏外」、「受信エラー」と表示され、電話番号は記憶されません。
- ・ナンバー・ディスプレイの利用を「しない」に設定していても、かかってきた電話の着信日時のみ確認することができます。
- ・ネーム・ディスプレイをご利用の場合でも、かかってきた電話の相手が電話帳に登録されているときは、電話帳に登録されている名前が着信履歴に表示されません。

子機で着信履歴を確認する／電話をかける

【通話】が消灯している状態で操作してください。

◆着信履歴の見かた（子機）

電話帳に登録されている名前か、ネーム・ディスプレイに登録されている発信者名、または電話番号

01 着信履歴	
12月20日 22:55	— 着信日時
お父さん	

- 1 **▶**を2回押す
最新の着信履歴が表示されます。
- 2 **▲**/**▼**で着信履歴を選択する
▼を押すと、着信日時の新しい順に1件ずつ表示されます。

電話番号を確認するときは

- 3 **◀**を押す
◀を押すたびに、名前と電話番号の表示が切り替わります。

電話をかけるときは

- 3 **【通話】**を押す
選択している相手にダイヤルされます。

ヒント

■着信履歴を消去するには

- ① 手順2で消去する着信履歴を表示させ、**【メニュー／セット】**を押す
- ② **▲**/**▼**で「一件消去」を選択し、**【メニュー／セット】**を押す
- ③ **▲**/**▼**で「はい」を選択し、**【メニュー／セット】**を押す

メモ

- ・着信履歴が記憶できる件数を越えたときは、古いものから順に消去されます。
- ・非通知や公衆電話などの着信は、「非通知」、「公衆電話」、「表示圏外」、「受信エラー」と表示され、電話番号は記憶されません。
- ・ナンバー・ディスプレイの利用を「しない」に設定していても、かかってきた電話の着信日時のみ確認することができます。
- ・ネーム・ディスプレイをご利用の場合でも、かかってきた電話の相手が電話帳に登録されているときは、電話帳に登録されている名前が着信履歴に表示されません。

親機で電話帳に登録する

- 1 **▶**を押す
着信履歴が着信日時の新しい順に表示されます。
- 2 **▲**/**▼**で登録する着信履歴を選択し、**電話帳登録**ボタンを押す
- 3 「親機に登録する」(P.35)の手順3～12にしたがって登録する

子機で電話帳に登録する

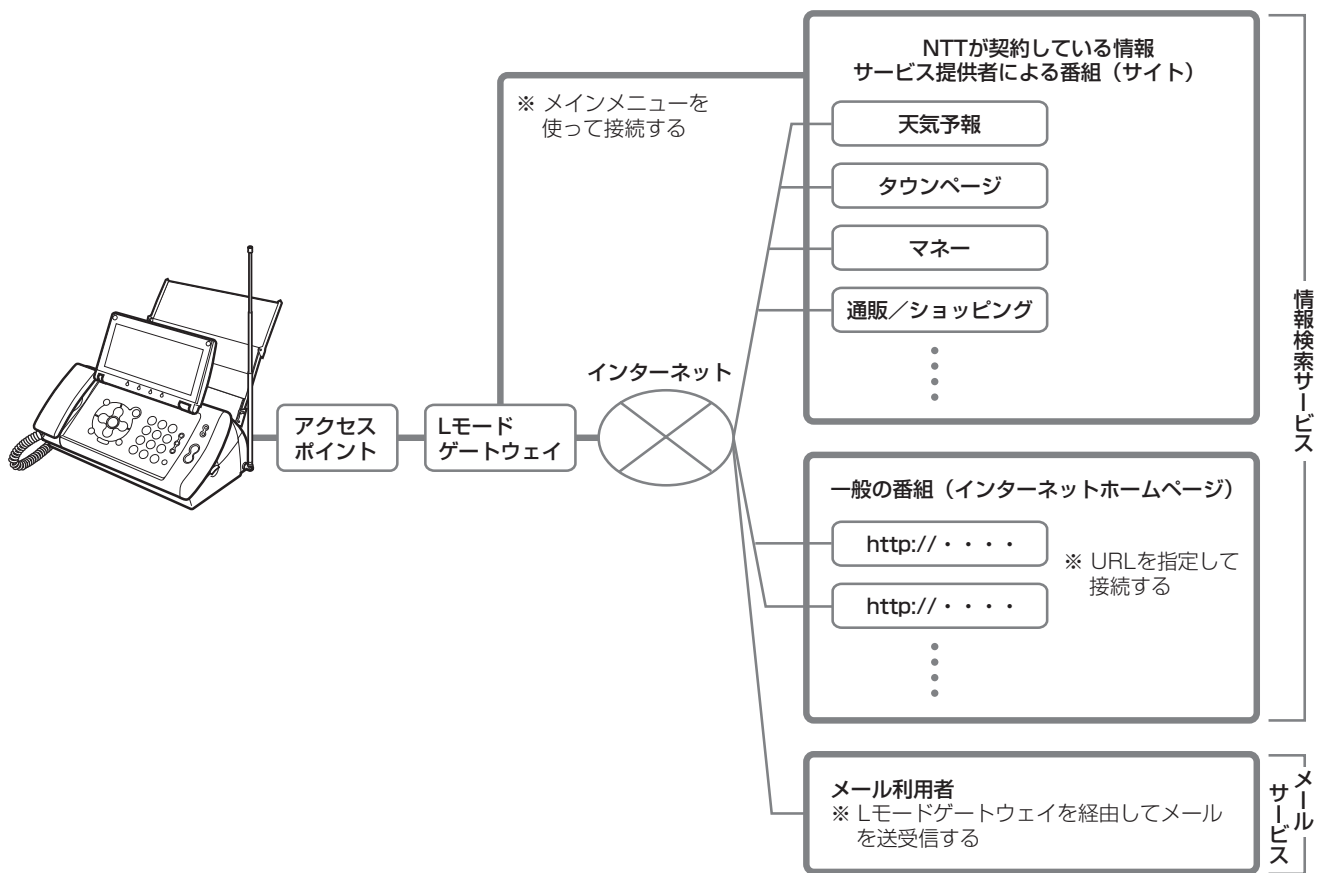
- 1 **▶**を2回押す
最新の着信履歴が表示されます。
- 2 **▲**/**▼**で登録する着信履歴を選択し、**【メニュー／セット】**を押す
- 3 **▲**/**▼**で「電話帳登録」を選択し、**【メニュー／セット】**を押す
- 4 「子機に登録する」(P.36)の手順3～5にしたがって登録する

Lモード

Lモードとは

NTTが提供するLモード（有料）をご契約になると、Lモード対応の電話機／ファクスだけで、日々の生活に役立つ情報、地域に密着した情報をご利用になれます。また、パソコンや携帯電話とメールを送受信できます。

Lモードのしくみ



Lモードでできること

情報検索サービス

本機の簡単なメニュー操作により、Lモードゲートウェイに接続してオンラインショッピングや各種チケットの予約をはじめ、タウンページの検索や着信メロディのダウンロードなどのサービスをご利用になれます。

また、見たいインターネットホームページのアドレスを直接入力すると、Lモードゲートウェイを経由してインターネットに接続してインターネットホームページを見ることができます。情報検索サービスの操作ができるのは、親機のみです。

※Lモードの情報は、一部有料のものがあります。

メールサービス

Lモードゲートウェイに接続してLモード対応の電話機／ファクス同士だけでなく、パソコンや携帯電話などとメールを送受信することができます。最大全角500文字、半角1000文字まで送受信することができます。

Lモードご契約時のメールアドレスは、「お客様の電話番号 @pipopa.ne.jp」です。メールサービスの操作ができるのは、親機のみです。

「お客様の電話番号」の部分は、お客様の好きな英数字と「_ (アンダーバー)」、「. (ピリオド)」および「- (ハイフン)」の組み合わせによる「マイアドレス」に変えることができます。変えるときに簡単なメールアドレス（名前など）にすると間違いメールや迷惑メールが届くことがあります。すでに他のお客様が利用しているメールアドレスに変えることはできません。

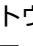
Lモードゲートウェイではメールを14日間保存します。また、最大200件まで保存します。

写真Lメール

写真Lメールは、Lモード間およびパソコンや携帯電話との間で写真などの画像が添付されたメール（写真つきメール）の送受信ができるサービスです。写真Lメールの受信では、写真つきメールに記載された画像参照URLにアクセスすることにより、Lモードゲートウェイに蓄積された画像が閲覧できます。Lモードゲートウェイでの受信メール保存期間は14日間です。写真Lメールの送信では、送信機能に対応した端末から、写真などの画像を添付したメールを送信します（本機は写真Lメール送信を利用したイラストLメール送信に対応しています）。Lモードゲートウェイでのメール保存期間は14日間です（本機から携帯電話に

送信した場合のみ）。14日間を過ぎたメールは自動的に削除されます。

メモ

- ・Lモードをご利用になるには、お客様の電話番号（発信電話番号）を通知する必要があります。
- ・情報検索サービスをご利用する際、Lモードの利便性の向上のため、情報提供者へユーザIDおよび地域識別コード、ブラウザバージョンなどの通信機器に関する情報を通知します。
- ・Lモードの操作には、Lモードゲートウェイに接続して行う操作と接続しないで行う操作があります。ディスプレイの「」は、Lモードゲートウェイと接続しているときにだけ表示され、【オンフック】が点滅します。この間は通信料金がかかります。
- ・Lモードの通信中に、回線の通信状況等によりメールの送受信および情報検索ができなかった場合でも、通信料が発生します。
- ・Lモードゲートウェイに接続しているときにキャッチホンやキャッチホン・ディスプレイが入ると、通信状態が不安定になり、Lモードゲートウェイとの接続が切断される場合があります。
- ・Lモードゲートウェイに接続しているときは通話中となり、電話を受けたり、ファクスを受信することができません。
- ・PBX（構内交換機）、ホームテレホンなど、発信元の電話番号の先頭に「0」をつける必要がある通信機器に本機を接続した場合は、Lモードをご利用になることはできません。
- ・Lモードをご利用の電話回線には、複数台の電話機をブランチ式（並列）接続しないでください。Lモードが正常に作動しない場合があります。
- ・何も操作をしていないのに「切断されました」と表示された場合は、【スタート／セット】を押してください。Lモードゲートウェイとの接続が切断されていません。ディスプレイの表示は変わりません。
- ・Lモードゲートウェイとの接続中に一定の時間何も操作をしないと、無通信監視時間（P.90）により、自動的にLモードゲートウェイとの接続が切断されます。接続が切断されるまでの時間を設定したり、自動的に切断されないように設定することもできます。
- ・Lモードのサイト（番組）以外のインターネットホームページなどは、正しく表示されない場合があります。JPEGおよびGIF形式以外の画像データは表示されません。JPEGおよびGIF形式の画像データでも正しく表示されない場合があります。
- ・迷惑メールが届いた場合は、「マイアドレス」に変更するか、「迷惑メールおことわり機能」をご利用ください。詳しくは、NTTの「Lモード使用説明書」をご覧ください。
- ・すでに転送でんわをご契約している場合は、Lモードをご契約することはできません。
- ・ボイスワープとLモードを併せてご契約する場合は、ボイスワープの設定を「無応答時転送」に変更してください。詳しくは、NTTの「Lモード使用説明書」をご覧ください。

パスワードの変更・メールの設定について

パスワードは設定・変更することができます。また、ご契約時のメールアドレスをお客様の好きなメールアドレス（マイアドレス）に変更することができます。パスワードやマイアドレスの設定については、NTTの「Lモード使用説明書」をご覧ください。

パスワード設定

メールやサイト（番組）によっては、パスワードが必要になります。

※ パスワードを保存すると、ご契約者以外の方も、ご契約者同様にLモードをご利用できるようになりますので、ご注意ください。

マイアドレス設定

メールのご契約時のメールアドレスは、「お客様の電話番号@pipopa.ne.jp」です。「お客様の電話番号」の部分をお客様の好きな英数字と「_（アンダーバー）」、「.（ピリオド）」および「-（ハイフン）」の組み合わせによる「マイアドレス」に変えることができます。3文字以上16文字以内で設定することができます。ただし、先頭の文字は必ず英字にしてください。

メールアドレスを変更すると、変更前のメールアドレスには、メールが届かなくなります。また、すでに他のお客様が利用しているメールアドレスに変えることはできません。

変更したメールアドレスは、Lモードゲートウェイに保存されます。

料金割引サービスについて

NTT 東日本／西日本の番号指定型料金割引サービス（i・アイプランなど）

Lモードのご利用電話番号（アクセスポイントの電話番号）に対して、料金割引サービスをご契約する場合は、必ず本機に設定されているアクセスポイント電話番号をご確認のうえ、お申し込みください。

すでにLモードのご利用電話番号（アクセスポイントの電話番号）に対して、料金割引サービスをご契約されている場合は、お客様が以前お使いの機器から本機に交換してLモードをご利用になると、アクセスポイントの電話番号が変更になり、料金割引サービスが適用されなくなることがあります。このため、本機に設定されているアクセスポイントの電話番号を必ず確認していただき、ご契約の料金割引サービスの電話番号と異なる場合は、ご契約の電話番号を変更してください。詳しくは、NTT 東日本／西日本窓口にご相談ください。

本製品のインターネット機能は株式会社 ACCESS の NetFront 3 を搭載しています。

Copyright(c) 1998-2003 ACCESS CO.,LTD,

ACCESS および **NetFront** v3.0 は株式会社 ACCESS の日本国ならびにその他の国における登録商標です。

Lモードについて詳しくは、局番なしの「116」番へお問い合わせください。

受付時間：午前9時～午後5時 年中無休
(年末年始12月29日～1月3日を除きます)

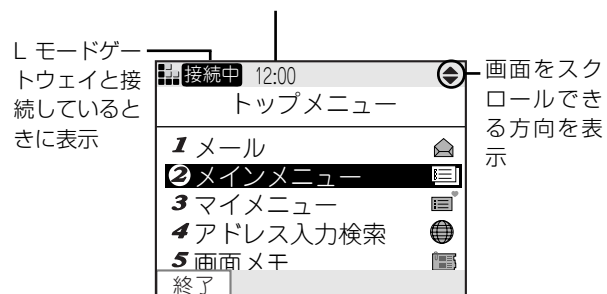
Lモードを使えるように設定する

はじめてLモードをご利用になる場合は、必ず以下の操作を行ってください。Lモードの操作はすべて親機で行います。

- 1 【Lモード/メール】を押す
- 2 Δ/∇ で「はい」を選択し、【スタート/セット】を押す
「接続中」、「設定中」と表示された後、自動的に設定が完了します。
- 3 【スタート/セット】を押す
トップメニューが表示されます。
Lモード画面を終了する場合は、【ストップ】を押します。待機画面に戻ります。

Lモード中のディスプレイ表示について

Lモードゲートウェイとの接続時間（目安）



情報検索サービスを利用しているときに【消去】または**トップメニュー**ボタンを押すと、トップメニューが表示されます。
メールサービスを利用しているときに【消去】または**戻る**ボタンを押すと、1つ前の画面が表示されます。
終了ボタンを押すと、「終了しますか?」と表示されます。 Δ/∇ で「はい」を選択して【スタート/セット】を押すと、Lモードゲートウェイとの接続が切断され、待機画面に戻ります。

Lモード画面を表示する

- 1 【Lモード/メール】を押す
トップメニューが表示されます。トップメニューは8項目あり、主な操作はこの画面からはじめます。



トップメニュー	1 メール
	2 メインメニュー
	3 マイメニュー
	4 アドレス入力検索
	5 画面メモ
	6 Bookmark
	7 Canon トップメニュー
	8 設定メニュー

「Canon トップメニュー」のご案内

本機をお買い上げいただいたお客様は、「Canon トップメニュー」の便利な情報をご利用になれます。情報は随時更新され、新しい情報も追加されます。トップメニュー画面で「7 Canon トップメニュー」を選択してご利用ください。

※情報の内容は予告なしに変更される場合があります。
※ご利用中は通信料金がかかります。

Lモード中に回線を切断する

- 1 Lモード画面で【オンフック】を押す
【オンフック】が消灯します。
- 2 【スタート/セット】を押す
回線が切断されます。

Lモード画面を終了する

- 1 Lモード画面で【ストップ】を押す
待機画面に戻ります。
【オンフック】が消灯していることを確認してください。

メモ

- ・Lモードの使用時やメールの送受信時にディスプレイを閉じると、回線が切断されることがあります。

サイト（番組）に接続する（メインメニュー）

情報サービス提供者が提供する各種サービスをご利用になれます。

- 1 【L モード／メール】を押す
トップメニューが表示されます。
- 2 Δ/∇ で「メインメニュー」を選択し、【スタート／セット】を押す
L モードゲートウェイに接続し、メインメニュー画面が表示されます。
- 3 Δ/∇ で接続するサイトを選択し、【スタート／セット】を押す
選択したサイトに接続します。

ヒント

- ディスプレイの上方／下方を見るには
ディスプレイに 1 画面すべてが表示されない場合は、 ∇ を押して下方を表示できます。上方に戻るときは、 Δ を押します。
- リンク先に移動するには
下線が表示されている項目を Δ/∇ で選択して【スタート／セット】を押すと、別のサイト（リンク先）に移動できます。また、WEB TO 機能（P.77）を使い Δ/∇ で URL を選択して【スタート／セット】を押すと、同様にリンク先に移動できます。
- 前のサイトに戻るには
 \triangleleft または「前画面」ボタンを押すと、直前に表示されていたサイトに戻れます。
- 文字を入力するには
文字を入力できる項目には、点線や実線の枠のテキストボックスが表示されます。
 - ① Δ/∇ でテキストボックスを選択する
テキストボックスの枠が太線で表示されます。
 - ② 【スタート／セット】を押す
 - ③ 文字を入力し、【スタート／セット】を押す
- ラジオボタンのついた項目を選択するには
ラジオボタンとは、複数の項目から 1 つだけ選択できる丸いボタンで、項目名の前に表示されます。
 - ① Δ/∇ で項目を選択する
 - ② 【スタート／セット】を押す
- チェックボックスのついた項目を選択するには
チェックボックスは、複数の項目から複数選択できる四角いボタンで、項目名の前に表示されます。
 - ① Δ/∇ で項目を選択する
 - ② 【スタート／セット】を押す
チェックマークが表示されます。もう一度【スタート／セット】を押すとチェックマークが消えます。
 - ③ 他の項目も選択する場合は、手順①～②を繰り返す

- プルダウンメニューから項目を選択するには
プルダウンメニューとは、選択項目が隠れている状態で表示されるメニューです。1 つだけ項目を選択できます。

- ① Δ/∇ でプルダウンメニューを選択し、【スタート／セット】を押す
選択項目が表示されます。
- ② Δ/∇ で項目を選択する
選択した項目が反転表示されます。
- ③ 【スタート／セット】を押す

メモ

- ・ サイトとは、L モードでご利用になれる情報やサービスが登録されているページ（場所）です。
- ・ サイトに接続するときに、画像データを表示するかしないかを設定できます（P.90）。
- ・ サイトによっては、ご利用の前に別途申し込みが必要な場合があります。詳しくは、NTT の「L モード使用説明書」をご覧ください。
- ・ L モードのサイト以外のインターネットホームページなどは、正しく表示されない場合があります。JPEG および GIF 形式以外の画像データは表示されません。また、JPEG および GIF 形式の画像データでも正しく表示されない場合があります。

インターネットホームページを見る (URL 入力)

ホームページアドレス (URL) を入力してインターネットに接続し、インターネットのホームページを見ることができます。

- 1 **【Lモード/メール】** を押す
トップメニュー画面が表示されます。
- 2 **△/▽** で「アドレス入力検索」を選択し、**【スタート/セット】** を押す
URL 入力画面が表示されます。
- 3 **【スタート/セット】** を押す
文字入力画面が表示されます。
- 4 **【0】 ~ 【9】** を押し、URL を入力する
文字の入力のしかたは25 ページをご覧ください。
最大半角 500 文字まで入力できます。
- 5 **確定** ボタンを押す
URL 入力画面に戻ります。
- 6 **△/▽** で「OK」を選択し、**【スタート/セット】** を押す
インターネットホームページに接続します。
【ストップ】 を押すと、待機画面に戻ります。

ヒント

- URL を確認したり、他のインターネットホームページを表示するには
 - ① インターネットホームページ表示中に **【メニュー】** を押す
 - ② **△/▽** で「URL 参照/編集」を選択し、**【スタート/セット】** を押す
- インターネットホームページの表示を中止するには「取得中」と表示されているときに **【スタート/セット】** を押します。
- 音声ガイドについて
音声情報のついたインターネットホームページによっては、表示したときにその音声情報を読み上げることができます。
音声ガイド機能の設定は、「親機の便利な機能を設定する」(P.97) の手順にしたがって、「ホームページ読上げ」を選択して行ってください。

メモ

- ・ Lモード対応のインターネットホームページのみ正しく表示されます。
- ・ データ量が多いインターネットホームページに接続すると、すべての内容を表示できない場合があります。

マイメニューを使う

よく見るサイト (番組) をマイメニューに登録すると、次回からそのサイトに簡単に接続することができます。

マイメニューに登録する

マイメニューへの登録については、NTT の「Lモード使用説明書」をご覧ください。

メモ

- ・ マイメニュー登録にはパスワードが必要です。
- ・ マイメニュー登録ができないサイトもあります。
- ・ マイメニューは、Lモードゲートウェイに登録されません。

マイメニューからサイトを表示する

- 1 **【Lモード/メール】** を押す
トップメニューが表示されます。
- 2 **△/▽** で「マイメニュー」を選択し、**【スタート/セット】** を押す
Lモードゲートウェイに接続し、マイメニュー画面が表示されます。
- 3 **△/▽** で接続するサイトを選択し、**【スタート/セット】** を押す
選択したサイトに接続します。

メモ

- ・ マイメニューからサイトに接続するには、あらかじめマイメニューに登録しておく必要があります。

ブックマークを使う

お気に入りのサイト(番組)やインターネットホームページをブックマークに登録しておくと、簡単に接続することができます。

ブックマークを登録する

ブックマークにはURLを20件まで登録できます。

- 1 登録したいサイトまたはインターネットホームページを表示する (P.71、72)
- 2 【メニュー】を押す
ページサブメニュー画面が表示されます。
- 3 Δ/∇ で「Bookmark 登録」を選択し、【スタート/セット】を押す

ヒント

■「Bookmark が一杯です。削除してください。」と表示された場合は
すでに20件登録されています。不要なブックマークを削除してから (P.74)、登録し直してください。

メモ

- ・サイトやインターネットホームページによっては、ブックマークに登録できない場合があります。
- ・Bookmark 一覧画面では、タイトルまたはURLが表示されます。
- ・ブックマークは本機に登録されます。

ブックマークからサイトを表示する

- 1 【Lモード/メール】を押す
トップメニュー画面が表示されます。
- 2 Δ/∇ で「Bookmark」を選択し、【スタート/セット】を押す
Bookmark 一覧画面が表示されます。
- 3 Δ/∇ でサイトまたはインターネットホームページを選択し、【スタート/セット】を押す
 ∇ を押すと登録されているブックマークを順番に表示できます。
「接続中」、「取得中」と表示された後、サイトまたはインターネットホームページが表示されます。

メモ

- ・ブックマークに1件も登録されていない場合は、「Bookmarkはありません。」と表示されます。

ブックマークのタイトル/URLを編集する

- 1 【Lモード/メール】を押す
トップメニュー画面が表示されます。
- 2 Δ/∇ で「Bookmark」を選択し、【スタート/セット】を押す
Bookmark 一覧画面が表示されます。
- 3 Δ/∇ で編集するブックマークを選択する

タイトルを編集するときは

- 4 **タイトル編集** ボタンを押す
- 5 【スタート/セット】を押す
文字入力画面が表示されます。
- 6 タイトルを編集する
文字の入力のしかたは25ページをご覧ください。
最大全角8文字、半角16文字まで入力できます。
- 7 **確定** ボタンを押す
- 8 Δ/∇ で「OK」を選択し、【スタート/セット】を押す

URLを編集するときは

- 4 【メニュー】を押す
- 5 Δ/∇ で「URL 編集」を選択し、【スタート/セット】を押す
- 6 【スタート/セット】を押す
文字入力画面が表示されます。
- 7 URLを編集する
文字の入力のしかたは25ページをご覧ください。
最大半角500文字まで入力できます。
- 8 **確定** ボタンを押す
- 9 Δ/∇ で「OK」を選択し、【スタート/セット】を押す

メモ

- ・タイトルを編集しても Bookmark 一覧画面に表示される順番は変わりません。

登録したブックマークを削除する

- 1 【Lモード/メール】を押す
トップメニュー画面が表示されます。
- 2 **△/▽**で「Bookmark」を選択し、【スタート/セット】を押す
Bookmark 一覧画面が表示されます。
- 3 **△/▽**で削除するブックマークを選択する
- 4 **削除** ボタンを押す
確認画面が表示されます。
- 5 **△/▽**で「はい」を選択し、【スタート/セット】を押す
ブックマークが削除され、Bookmark 一覧画面に戻ります。

ヒント

■ ブックマークをすべて削除するには

- ① 手順3で【メニュー】を押す
- ② **△/▽**で「全件削除」を選択し、【スタート/セット】を押す

画面メモを使う

サイトやインターネットホームページで気に入った情報があった場合は、画面メモとして登録し、保存することができます。画面メモは 10 件まで登録できます。

画面メモに登録する

- 1 登録したいサイトまたはインターネットホームページを表示する (P.71、72)
- 2 【メニュー】を押す
ページサブメニュー画面が表示されます。
- 3 **△/▽**で「画面メモ登録」を選択し、【スタート/セット】を押す
画面が登録され、サイトまたはインターネットホームページに戻ります。

ヒント

- 「画面メモが一杯です。削除してください。」と表示された場合は
すでに 10 件登録されています。不要な画面メモを削除してから (P.75)、登録し直してください。

メモ

- ・ 画面メモには文字データ、画像データおよびリンクの情報が保存されます。画面メモでリンク先を選択して【スタート/セット】を押すと、自動的に Lモードゲートウェイに接続し、リンク先のページが表示されます。
- ・ サイトやインターネットホームページで入力した文字や設定は、画面メモに登録されません。

画面メモを表示する

- 1 【Lモード/メール】を押す
トップメニュー画面が表示されます。
- 2 **△/▽**で「画面メモ」を選択し、【スタート/セット】を押す
画面メモ一覧画面が表示されます。
- 3 **△/▽**で表示する画面メモを選択し、【スタート/セット】を押す
画面メモが表示されます。

メモ

- ・ 画面メモに登録された情報は、登録したときのものです。最新の情報と異なる場合があります。
- ・ 画面メモに 1 件も登録されていない場合は、「画面メモはありません。」と表示されます。

画面メモを削除／プリントする

- 1 記録用紙をセットする (P.19)
- 2 【Lモード／メール】を押す
トップメニュー画面が表示されます。
- 3 **△／▽**で「画面メモ」を選択し、【スタート／セット】を押す
画面メモ一覧が表示されます。
- 4 **△／▽**で削除／プリントしたい画面メモを選択し、【スタート／セット】を押す
画面メモが表示されます。

削除するときは

- 5 **削除** ボタンを押す
確認画面が表示されます。
- 6 **△／▽**で「はい」を選択し、【スタート／セット】を押す

プリントするときは

- 5 **プリント** ボタンを押す
確認画面が表示されます。
- 6 **△／▽**で「はい」を選択し、【スタート／セット】を押す

画面メモの画像を待機画面に登録する

- 1 【Lモード／メール】を押す
トップメニュー画面が表示されます。
- 2 **△／▽**で「画面メモ」を選択し、【スタート／セット】を押す
画面メモ一覧画面が表示されます。
- 3 **△／▽**で登録する画面メモを選択し、【スタート／セット】を押す
画面メモが表示されます。
- 4 【メニュー】を押す
画面メモサブメニュー画面が表示されます。
- 5 **△／▽**で「待機画面登録」を選択し、【スタート／セット】を押す
- 6 **△／▽**で画像を選択し、【スタート／セット】を押す



メモ

- ・画面メモによっては、「登録できる画像データがありません。」と表示され、待機画面に登録できない場合があります。
- ・画像は1件のみ登録できます。待機画面登録の操作を行うたびに新しい画像に上書きされます。

表示しているページをプリントする

表示中のサイトやインターネットホームページをプリントすることができます。

- 1 記録用紙をセットする (P.19)
- 2 プリントしたいサイトまたはインターネットホームページを表示する (P.71、72)
- 3 **プリント** ボタンを押す
確認画面が表示されます。
- 4 **△／▽**で「はい」を選択し、【スタート／セット】を押す

表示を更新して最新情報を見る（再読込）

表示中のサイトやインターネットホームページを再読込して最新情報に更新できます。正常に表示されなかった場合も再読込を行ってください。

- 1 サイトまたはインターネットホームページを表示する（P.71、72）
- 2 【メニュー】を押す
ページサブメニュー画面が表示されます。
- 3 **△**/**▽**で「再読込」を選択し、【スタート/セット】を押す
最新情報に更新されます。

メモ

- ・自動的に再読込はされません。

画面上の電話番号／アドレス／URL／ファクス番号を利用する

サイト、インターネットホームページ、画面メモ、メールに表示されている電話番号、メールアドレス、URL、ファクス番号などを利用して、電話をかける、メールを送信する、サイトやインターネットホームページに接続する、ファクスを受信するなどの操作が簡単に行えます。

電話をかける（PHONE TO 機能）

PHONE TO 機能を利用して、表示されている電話番号に電話をかけます。

- 1 サイトやメールなどの表示中に、**△**/**▽**で電話番号を選択する
電話番号が反転表示されます。
- 2 【スタート/セット】を押す
確認画面が表示されます。電話番号を必ず確認してください。
- 3 **△**/**▽**で「はい」を選択し、【スタート/セット】を押す
自動的にダイヤルされます。
- 4 相手が出たら、受話器を取って話す

メモ

- ・ PHONE TO 機能を利用して電話をかける場合は、必ず電話番号を確認してください。海外やダイヤル Q2 の電話番号につながり、高額の通話料金がかかる場合があります。
- ・ サイトやメールによっては、電話番号が反転表示されない場合があります。その場合、上記の操作で電話をかけることはできません。
- ・ Lモードゲートウェイに接続している場合は、自動的にLモードゲートウェイとの接続を切断してから電話をかけます。

メールを送信する(MAIL TO機能)

MAIL TO機能を利用して、表示されているメールアドレスにメールを送信します。

- 1 サイトやメールなどの表示中に、**△/▽**でメールアドレスを選択する
メールアドレスが反転表示されます。
- 2 **【スタート/セット】**を押す
確認画面が表示されます。
- 3 **△/▽**で「はい」を選択し、**【スタート/セット】**を押す
メール作成画面が表示されます。メールアドレスは必ず確認してください。
- 4 題名や本文を入力して送信する
メール作成、送信のしかたは、「メールを送信する」(P.79)をご覧ください。

ヒント

- 「送信メールが一杯です。削除してください。」と表示された場合は
未送信メールと送信済メールの合計が30件を超えています。不要なメールを削除してから (P.80、82)、操作をやり直してください。

メモ

- ・サイトやメールによっては、メールアドレスが反転表示されない場合があります。その場合、上記の操作でメールを送信することはできません。
- ・手順3でLモードゲートウェイと接続を切断しない場合は、メール作成中も通信料金がかかります。

サイトやインターネットホームページに接続する(WEB TO機能)

WEB TO機能を利用して、表示されているURLに接続します。

- 1 サイトやメールなどの表示中に、**△/▽**でURLを選択する
URLが反転表示されます。
- 2 **【スタート/セット】**を押す
サイトやインターネットホームページに接続します。

メモ

- ・サイトやメールによっては、URLが反転表示されない場合があります。その場合、上記の操作でサイトやインターネットホームページに接続できません。
- ・Lモードのサイト以外のインターネットホームページは、正しく表示されない場合があります。

ファクスを受信する(FAX TO機能)

FAX TO機能を利用して、表示されているファクス番号からファクスを受信します。

- 1 サイトやメールなどの表示中に、**△/▽**でファクス番号を選択する
ファクス番号が反転表示されます。
- 2 **【スタート/セット】**を押す
確認画面が表示されます。
- 3 **△/▽**で「はい」を選択し、**【スタート/セット】**を押す
ファクス番号に自動的にダイヤルされます。
- 4 アナウンスにしたがって操作する
アナウンスがない場合もあります。


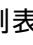
メモ

- ・サイトやメールによっては、ファクス番号が反転表示されない場合があります。その場合、上記の操作でファクスを受信できません。
- ・Lモードゲートウェイに接続している場合は、自動的にLモードゲートウェイとの接続を切断してからファクス番号に電話をかけます。

コンテンツ印刷をする

画面表示で確認することができない詳細な情報(コンテンツ)などを、サイトやインターネットホームページから直接ダウンロードし、印刷することができます。

1 コンテンツ印刷対応のサイトまたはインターネットホームページを表示する (P.71、72)

2 /で印刷表示を選択し、【スタート/セット】を押す

ファイルのダウンロード機能がはじまります。「取得中」と表示された後、印刷を開始する画面が表示されます。

ダウンロードには、数分程度かかる場合があります。

3 はい ボタンを押す

ヒント

■ ダウンロードを中止するには
手順2で「取得中」と表示されているときに【スタート/セット】を押します。

■ 印刷を中止するには
「○/○ページ印刷中」と表示されているときに、**印刷中止** ボタンを押します。

メモ

・ サイトによっては、印刷できないことがあります。

暗号化 (SSL) サイトを見る

暗号化サイトとは、データを暗号化して送受信(暗号化通信)することで、通信途中での第三者によるデータの盗み見や書き換え、なりすましを防ぐことができる安全性の高いサイト/インターネットホームページのことです。

暗号化サイトでは、クレジットカード番号や住所など、お客様の個人情報をより安全にやりとりすることができます。

暗号化通信を行うときは、必ず日付・時刻が正しく設定されていることを確認してください (P.30)。

ヒント

■ 暗号化サイト/インターネットホームページが表示できないとき

暗号化サイトの証明書(本人であることを証明するための情報)または本機の証明書の有効期限が切れていたり、本機の日付・時刻が正しく設定されていないと、「接続先を認証できませんでしたが続けますか?」と表示されます。

証明書による認証を省略して暗号化通信を行う場合は、「はい」を選択し、【スタート/セット】を押します。「いいえ」を選択し、【スタート/セット】を押すと暗号化通信を中止して1つ前の画面に戻ります。

メモ

・ Lモードの暗号化通信は、SSL (Secure Socket Layer) という認証/暗号技術を使用しています。

サイトから着信メロディをダウンロードする

サイトやインターネットホームページからお好みの着信メロディをダウンロードし、最大3件まで親機の着信音として登録することができます。

メロディをダウンロードする

- 1 サイトまたはインターネットホームページを表示する (P.71、72)
- 2 着信メロディをダウンロードする
ダウンロードのしかたは、サイトにより異なります。
- 3 ダウンロードが完了したら、**登録** ボタンを押す
確認画面が表示されます。
- 4 **はい** ボタンを押す

ヒント

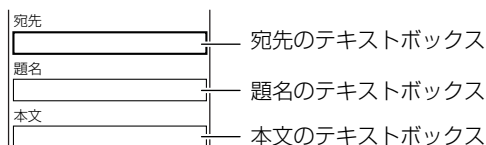
- 登録場所選択画面が表示された場合は
すでに着信メロディが3件登録されています。**△/▽**で削除する着信メロディを選択し、**確定** ボタンを押すと新しくダウンロードしたメロディに置き換えられます。
- メロディを試聴するには
手順2の後、**再生** ボタンを押します。再生を止めるときは**停止** ボタンを押します。
- ダウンロードした着信メロディを着信音に設定するには
「親機の着信音を設定する」(P.40)をご覧ください。Lモードゲートウェイに接続している場合は、切断してから操作してください。
- ダウンロードしたメロディを削除するには
 - ① **【音量/着メロ】** を押す
 - ② **一覧** ボタンを押す
 - ③ **△/▽**で削除するメロディを選択し、**削除** ボタンを押す
 - ④ **はい** ボタンを押す削除できるのは、ダウンロードしたメロディのみです。

メモ

- ・ 試聴を目的としてサイトからダウンロードしたメロディは、著作権により保護されているため、登録できない場合があります。

メールを送信する

メールを新規作成して送信します。送信したメールは、送信済メール一覧 (P.80) に保存されるため、後で読み直すことができます。
文字の入力のしかたは25ページをご覧ください。



- 1 **【Lモード/メール】** を押す
トップメニュー画面が表示されます。
- 2 **△/▽**で「メール」を選択し、**【スタート/セット】** を押す
メールメニュー画面が表示されます。
- 3 **△/▽**で「新規メール作成」を選択し、**【スタート/セット】** を押す
メール作成画面が表示されます。
- 4 **△/▽**で「宛先」のテキストボックスを選択し、**【スタート/セット】** を押す
宛先入力画面が表示されます。
- 5 相手のメールアドレスを入力し、**確定** ボタンを押す
最大半角50文字まで入力できます。
- 6 **△/▽**で「題名」のテキストボックスを選択し、**【スタート/セット】** を押す
題名入力画面が表示されます。
- 7 題名を入力し、もう一度 **確定** ボタンを押す
最大全角30文字、半角60文字まで入力できます (定型文を含む)。
- 8 **△/▽**で「本文」のテキストボックスを選択し、**【スタート/セット】** を押す
本文入力画面が表示されます。
- 9 本文を入力し、もう一度 **確定** ボタンを押す
最大全角500文字、半角1000文字まで入力できます (定型文を含む)。
- 10 **送信** ボタンを押す
Lモードゲートウェイに接続します。「接続中」と表示された後、メールが送信されます。送信が完了すると「送信完了 切断しますか?」と表示されます。
- 11 **△/▽**で「はい」を選択し、**【スタート/セット】** を押す

ヒント

- 電話帳を使って宛先を入力するには
 - ① 手順 5 で **電話帳呼出** ボタンを押す
 - ② **△/▽** で「**メール**」のついている相手を選択し、【**スタート/セット**】を押す
- 宛先、題名、本文を修正するには
 - ① メール作成画面から、**△/▽** で修正したい項目を選択し、【**スタート/セット**】を押す
 - ② 修正し、**確定** ボタンを押す
- 作成したメールを保存するには
手順 9 の後、**保存** ボタンを押します。
- 送信を中止するには
手順 10 で「**接続中**」と表示されているときに【**スタート/セット**】を押します。
- メールが送信できるか確認するには
メールを新規作成し、宛先に本機のメールアドレスを指定します。送信した後、「**メールを受信する**」(P.84) の操作を行います。
- 「送信メールが一杯です。削除してください。」と表示された場合は
未送信メールと送信済メールの合計が30件を超えています。不要なメールを削除してから(右記、P.82)、操作をやり直してください。

お願い

- ・ L モード対応電話機/ファクス以外にメールを送信する場合は、半角カタカナ、絵文字を使用しないでください。受信側で正しく表示されない場合があります。

メモ

- ・ メール送信中は電話をかけることはできません。
- ・ L モードゲートウェイ接続中にキャッチホンを受信した場合、回線が切断されることがあります。
- ・ 送信エラーで送信できなかったメールや、送信せずに保存したメールは未送信メール一覧に保存されます。

送信済メール一覧を使う

送信したメールは、送信済メール一覧に保存されます。送信済メール一覧から、内容を修正して再送信したり、他の相手に送信することなどができます。

送信済メールを確認/削除/プリントする

内容を確認するときは

- 1 **【L モード/メール】** を押す
トップメニュー画面が表示されます。
- 2 **△/▽** で「**メール**」を選択し、【**スタート/セット**】を押す
メールメニュー画面が表示されます。
- 3 **△/▽** で「**送信済メール一覧**」を選択し、【**スタート/セット**】を押す
送信済メール一覧画面が表示されます。
- 4 **△/▽** でメールを選択し、【**スタート/セット**】を押す
選択したメールの内容が表示されます。
戻る ボタンを押すと、送信済メール一覧画面に戻ります。

削除するときは

- 5 **削除** ボタンを押す
確認画面が表示されます。
- 6 **△/▽** で「**はい**」を選択し、【**スタート/セット**】を押す

プリントするときは

- 5 **プリント** ボタンを押す
確認画面が表示されます。
- 6 **△/▽** で「**はい**」を選択し、【**スタート/セット**】を押す

ヒント

- 送信済メールを一括削除するには
 - ① 手順 3 の後、【**メニュー**】を押す
 - ② **△/▽** で「**全件削除**」を選択し、【**スタート/セット**】を押す
 - ③ **△/▽** で「**はい**」を選択し、【**スタート/セット**】を押す

送信済メールからメールアドレスを電話帳に登録する

送信済メールの相手のメールアドレスを電話帳に登録できます。メールアドレスは電話番号と合わせて最大 100 件まで登録できます。

- 1 【Lモード/メール】を押す
トップメニュー画面が表示されます。
- 2 Δ/∇ で「メール」を選択し、【スタート/セット】を押す
メールメニュー画面が表示されます。
- 3 Δ/∇ で「送信済メール一覧」を選択し、【スタート/セット】を押す
送信済メール一覧画面が表示されます。
- 4 Δ/∇ でメールを選択し、【スタート/セット】を押す
選択したメールの内容が表示されます。
- 5 【メニュー】を押す
- 6 Δ/∇ で「電話帳登録」を選択し、【スタート/セット】を押す
メールの内容画面に戻ります。
電話帳にはメールアドレスが登録され、名前は「未登録」となります。
- 7 必要に応じて電話帳を編集する
電話帳の編集のしかたについては「電話帳に登録する」(P.35)をご覧ください。

ヒント

- 「これ以上登録できません」と表示された場合はすでに電話帳が 100 件登録されています。不要な電話帳を消去してから (P.36)、操作をやり直してください。

送信済メールを編集して再送信する

送信済メールの宛先、題名、本文を編集して再送信できます。

- 1 【Lモード/メール】を押す
トップメニュー画面が表示されます。
- 2 Δ/∇ で「メール」を選択し、【スタート/セット】を押す
メールメニュー画面が表示されます。
- 3 Δ/∇ で「送信済メール一覧」を選択し、【スタート/セット】を押す
送信済メール一覧画面が表示されます。

- 4 Δ/∇ でメールを選択し、【スタート/セット】を押す
選択したメールの内容が表示されます。
- 5 **再編集** ボタンを押す
編集メール作成画面が表示されます。
- 6 Δ/∇ で編集するテキストボックスを選択し、【スタート/セット】を押す
文字入力画面が表示されます。
- 7 内容を編集し、**確定** ボタンを押す
文字の入力のしかたは 25 ページをご覧ください。
- 8 **送信** ボタンを押す
Lモードゲートウェイに接続します。「接続中」と表示された後、メールが送信されます。
送信が完了すると「送信完了 切断しますか?」と表示されます。
- 9 Δ/∇ で「はい」を選択し、【スタート/セット】を押す

ヒント

- 編集したメールを保存するには
手順 7 の後、**保存** ボタンを押します。
- 送信を中止するには
手順 8 で「接続中」と表示されているときに【スタート/セット】を押します。

未送信メール一覧を使う

保存したメールや送信できなかったメールは、未送信メール一覧に保存されます。未送信メール一覧から、内容を修正して送信したり、他の相手に送信することなどができます。

未送信メールを確認／削除／プリントする

内容を確認するときは

- 1 【Lモード／メール】を押す
トップメニュー画面が表示されます。
- 2 Δ / ∇ で「メール」を選択し、【スタート／セット】を押す
メールメニュー画面が表示されます。
- 3 Δ / ∇ で「未送信メール一覧」を選択し、【スタート／セット】を押す
未送信メール一覧画面が表示されます。
- 4 Δ / ∇ でメールを選択し、【スタート／セット】を押す
選択したメールの内容が表示されます。
戻る ボタンを押すと、未送信メール一覧画面に戻ります。

削除するときは

- 5 削除 ボタンを押す
確認画面が表示されます。
- 6 Δ / ∇ で「はい」を選択し、【スタート／セット】を押す

プリントするときは

- 5 【メニュー】を押す
- 6 Δ / ∇ で「プリント」を選択し、【スタート／セット】を押す
確認画面が表示されます。
- 7 Δ / ∇ で「はい」を選択し、【スタート／セット】を押す

ヒント

- 未送信メールを一括削除するには
 - ① 手順3の後、【メニュー】を押す
 - ② Δ / ∇ で「全件削除」を選択し、【スタート／セット】を押す
 - ③ Δ / ∇ で「はい」を選択し、【スタート／セット】を押す

未送信メールからメールアドレスを電話帳に登録する

未送信メールの相手のメールアドレスを電話帳に登録できます。メールアドレスは電話番号と合わせて最大100件まで登録できます。

- 1 【Lモード／メール】を押す
トップメニュー画面が表示されます。
- 2 Δ / ∇ で「メール」を選択し、【スタート／セット】を押す
メールメニュー画面が表示されます。
- 3 Δ / ∇ で「未送信メール一覧」を選択し、【スタート／セット】を押す
未送信メール一覧画面が表示されます。
- 4 Δ / ∇ でメールを選択し、【スタート／セット】を押す
選択したメールの内容が表示されます。
- 5 【メニュー】を押す
- 6 Δ / ∇ で「電話帳登録」を選択し、【スタート／セット】を押す
メールの内容画面に戻ります。
電話帳にはメールアドレスが登録され、名前は「未登録」となります。
- 7 必要に応じて電話帳を編集する
電話帳の編集のしかたについては「電話帳に登録する」(P.35)をご覧ください。

ヒント

- 「これ以上登録できません」と表示された場合は
すでに電話帳が100件登録されています。不要な電話帳を削除してから(P.36)、操作をやり直してください。

保存していた未送信メールを送信する

未送信メール一覧からメールを選択して送信します。編集してから送信する場合は、「未送信メールを編集して送信する」(P.83)をご覧ください。

- 1 【Lモード／メール】を押す
トップメニュー画面が表示されます。
- 2 Δ / ∇ で「メール」を選択し、【スタート／セット】を押す
メールメニュー画面が表示されます。
- 3 Δ / ∇ で「未送信メール一覧」を選択し、【スタート／セット】を押す
未送信メール一覧画面が表示されます。

4 **△/▽**でメールを選択し、【スタート/セット】を押す

選択したメールの内容が表示されます。

5 **送信**ボタンを押す

Lモードゲートウェイに接続します。「接続中」と表示された後、メールが送信されます。

送信が完了すると「送信完了 切断しますか?」と表示されます。

6 **△/▽**で「はい」を選択し、【スタート/セット】を押す

ヒント

■ 未送信メールを一括送信するには

- ① 手順3の後、【メニュー】を押す
- ② **△/▽**で「全件送信」を選択し、【スタート/セット】を押す

■ 送信を中止するには

手順5で「接続中」と表示されているときに【スタート/セット】を押します。

未送信メールを編集して送信する

未送信メールの宛先、題名、本文を編集して送信できます。

1 【Lモード/メール】を押す

トップメニュー画面が表示されます。

2 **△/▽**で「メール」を選択し、【スタート/セット】を押す

メールメニュー画面が表示されます。

3 **△/▽**で「未送信メール一覧」を選択し、【スタート/セット】を押す

未送信メール一覧画面が表示されます。

4 **△/▽**でメールを選択し、【スタート/セット】を押す

選択したメールの内容が表示されます。

5 **編集**ボタンを押す

編集メール作成画面が表示されます。

6 **△/▽**で編集するテキストボックスを選択し、【スタート/セット】を押す

文字入力画面が表示されます。

7 内容を編集し、**確定**ボタンを押す

文字の入力のしかたは25ページをご覧ください。

8 **送信**ボタンを押す

Lモードゲートウェイに接続します。「接続中」と表示された後、メールが送信されます。

送信が完了すると「送信完了 切断しますか?」と表示されます。

9 **△/▽**で「はい」を選択し、【スタート/セット】を押す

ヒント

■ 編集したメールを保存するには

手順7の後、**保存**ボタンを押します。

■ 送信を中止するには

手順8で「接続中」と表示されているときに【スタート/セット】を押します。

イラストLメールを送信する

A4 サイズまでのイラストや原稿を読み取り、メールに添付して送ることができます。

- 1 原稿をセットする (P.52)
原稿入口のカバーを開き、ウラ向きに、先頭を下に向けてセットします。
- 2 **イラストLメール** ボタンを押す
イラストLメール作成画面が表示されます。
2 回目からは、前回送信した宛先と題名が表示されます。表示された宛先と題名のままでよい場合は、手順7へ進みます。
- 3 **宛先** ボタンを押す
宛先入力画面が表示されます。
- 4 宛先を入力したら、**確定** ボタンを押す
最大半角 50 文字まで入力できます。
- 5 **題名** ボタンを押す
題名入力画面が表示されます。
- 6 題名を入力したら、**確定** ボタンを押す
最大全角 30 文字、半角 60 文字まで入力できます (定型文含む)。
- 7 **メール送信** ボタンを押す
原稿を読み終わった後、メールが送信されます。

メモ

- ・ 画像は白黒の JPEG 形式で添付されます。
- ・ 相手機種および読み取る原稿によっては、画像が見えにくい場合や、相手が正しく受信できない場合があります。
- ・ 原稿の読み取り可能範囲は、コピー、ファクスの場合と異なります (P.20)。
- ・ 一度送信した写真や画像は、再送信できません。送信したメールの本体は、送信済メール一覧 (P.80) に保存されますが、写真や画像は自動的に削除されます。
- ・ Lモードゲートウェイでのメール保存期間は 14 日間です (本機から携帯電話に送信した場合のみ)。14 日間を過ぎたメールは自動的に削除されます。
- ・ 電話回線の通信状況によりメールの送信ができなかった場合や、送信を中止した場合でも、通話料金が発生します。送信できなかったメールの本体は未送信メール一覧 (P.82) に保存され、写真や画像は自動的に削除されます。再度、同じイラストLメールを送信する場合は、手順1からやり直してください。
- ・ 送信には数分かかることがあります。
- ・ 本機のイラストLメール送信は、NTT 東日本 / NTT 西日本の写真Lメールを利用しています。

メールを受信する

メールを読む

新しいメールを受信するとディスプレイに「新着メールがあります」と受信メッセージが表示され、メール受信ランプが点滅します。

- 1 **[Lモード/メール]** を押す
トップメニュー画面が表示されます。
- 2 **△/▽** で「メール」を選択し、**[スタート/セット]** を押す
メールメニュー画面が表示されます。
- 3 **△/▽** で「受信メール一覧」を選択し、**[スタート/セット]** を押す
受信メール一覧画面が表示されます。
まだ読んでいないメールには「」が表示されます。
- 4 **△/▽** で受信メールを選択し、**[スタート/セット]** を押す
メールの内容が表示されます。
音声再生 ボタンを押すと、メールの内容を音声で聞くことができます。
- 5 読み終わったら、**戻る** ボタンを押す
受信メール一覧画面に戻ります。

ヒント

- 「受信メールが一杯です。削除してください。」と表示された場合は
受信メールが 50 件を超えるため、メールが受信できません。不要なメールを削除してから (P.87、99)、操作をやり直してください。

メモ

- ・ 受信メッセージとメール受信ランプは、メールを読むと消えます。Lモードゲートウェイでのメール保存期間は 14 日間、メール保存件数は 200 件です。14 日間を過ぎたメールは自動的に削除されます。
- ・ Lモードゲートウェイ接続中に新しいメールを受信した場合は、回線切断後に受信メッセージが表示されません。
- ・ メール 1 件につき、本文は最大全角 500 文字、半角 1000 文字まで受信することができます。
- ・ メールでは、200KB を超えない JPEG、PNG、TIFF (プロファイル S) 形式の添付ファイルを受取ることができます。

メールを再生する（音声読上げ）

待機画面から、受信したメールの内容を音声で聞くこともできます。

1 メール再生 ボタンを押す

新着メールがある場合は、新着メールのみ古いものから順に題名と本文が読み上げられます。

新着メールがない場合は、受信メール一覧に保存されたメールの新しいものから順に読み上げられます。



ヒント

■ メール受信動作（右記）を「手動受信」に設定しているときは

メール再生 ボタンを押すと、ディスプレイに「センターからメールを受信しますか?」と表示されます。「はい」を押すとLモードゲートウェイからメールを受信し、再生を開始します。

■ メール再生中の操作

一件消去 ボタン	現在再生中のメールを消去し、次のメールを再生します。
前へ ボタン	前のメールを再生します。
次へ ボタン	次のメールを再生します。
終了 ボタン	再生を途中でやめ、待機画面に戻ります。
【音量／着メロ】	再生音量を調節します（P.24）。

■ 特別な読みかたを登録するには

人名など、特別な文字や言葉の読みかたを、あらかじめ30語まで登録できます（「音声読上げ辞書」P.98）。

■ 再生中のメールを消去するには

- ① 消去したいメールが再生されているときに
一件消去 ボタンを押す
- ② はい ボタンを押す

■ すべての受信メールを消去するには

「メモリに保存されている内容を一括消去する」（P.99）をご覧ください。一括消去で消去されたくない受信メールは、保護してください（P.89）。



メモ

- ・ 差出人のメールアドレスが電話帳に登録されている場合は、題名の前に差出人（電話帳に登録したフリガナ）が読み上げられます。
- ・ 一度再生したメールは既読メールになります。
- ・ 音声読上げ速度が速い場合は、音声の速さを「遅く」に設定し、再度聞き直してください（P.97）。
- ・ メールの記事によっては、正しく読み上げられないことがあります。

メール受信動作を設定する

新着メールがLモードゲートウェイに到着したときに、自動的にメール本文を本機に受信するかどうかを設定できます。

（お買い上げ時の設定は「自動受信」になっています。）

1 【メニュー】を押す

2 Δ / ∇ / \blacktriangleleft / \blacktriangleright で「着信設定」を選択し、【スタート/セット】を押す

3 Δ / ∇ で「メール受信動作」を選択し、【スタート/セット】を押す

4 Δ / ∇ で設定を選択し、【スタート/セット】を押す

自動受信：

メールが自動的に受信されるため「受信メール読出」（下記）を行わなくてもメールを読むことができます。

自動受信プリント：

自動的にメールを受信して内容をプリントします。

手動受信：

メールを読むときは「受信メール読出」を行い、手動でメールを受信します。

5 登録 ボタンを押す



メモ

- ・ 停電中にメールを受信した場合や、受信メッセージまたは受信メッセージ画面が表示されているときに停電した場合は、復電した後受信メッセージは表示されません。手動でメールを受信し直してください。

メールを手動受信して読む

メール受信動作（上記）を手動受信に設定している場合、メールはLモードゲートウェイでお預かりします。新着メールを受信するときは、受信メール読出を行います。

1 【Lモード/メール】を押す

トップメニュー画面が表示されます。

2 Δ / ∇ で「メール」を選択し、【スタート/セット】を押す

メールメニュー画面が表示されます。

3 Δ / ∇ で「受信メール読出」を選択し、【スタート/セット】を押す

「接続中」と表示され、メールの受信を開始します。受信が完了すると「受信完了 切断しますか?」と表示されます。

4 ▲/▼で「はい」を選択し、【スタート/セット】を押す

受信メール一覧画面が表示されます。新着メールは反転表示されます。

まだ読んでいないメールには「☑」が表示されます。

5 ▲/▼で受信メールを選択し、【スタート/セット】を押す

メールの内容が表示されます。

6 読み終わったら、戻るボタンを押す

受信メール一覧画面に戻ります。



ヒント

■「受信メールが一杯です。削除してください。」と表示された場合は

受信メールが50件を超えるため、メールが受信できません。不要なメールを削除してから (P.87、99)、操作をやり直してください。



メモ

- ・受信メール読出でLモードゲートウェイからメールを受信すると、Lモードゲートウェイのメールは削除され、再度受信することはできません。
- ・Lモードゲートウェイに接続している間は、電話をかけることはできません。
- ・Lモードゲートウェイに接続する必要があるのは、メールを受信するときだけです。すでに受信したメールを読む場合は接続する必要はありません。

親機のメール通知音を設定する

新着メールを受信したとき、メール通知音を鳴らすか、鳴らさないかを設定することができます。(お買い上げ時の設定は「する」になっています。)

- 1 【メニュー】を押す
- 2 ▲/▼/◀/▶で「着信設定」を選択し、【スタート/セット】を押す
- 3 ▲/▼で「メール通知音」を選択し、【スタート/セット】を押す
- 4 ▲/▼で設定を選択し、【スタート/セット】を押す
- 5 登録ボタンを押す



メモ

- ・Lモードに対応していないTAを接続している場合、メール通知音を「する」に設定していても、メール通知音が鳴らないことがあります。

子機のメール通知音量を設定する

親機に新しいメールが到着したときに鳴る、子機のメール通知音の音量を設定することができます。音量は「音量大」「音量小」の2段階と「消音」が選べます。

(お買い上げ時の設定は「音量小」になっています。)

【通話】が消灯している状態で操作してください。

- 1 【メニュー/セット】を押す
- 2 ▲/▼で「着信音設定」を選択し、【メニュー/セット】を押す
- 3 ▲/▼で「メール通知音量」を選択し、【メニュー/セット】を押す
- 4 ▲/▼で音量を選択し、【メニュー/セット】を押す



メモ

- ・子機ではメールを読むことはできません。

Lメールで画像を受信する (写真Lメール)

画像付きのメールが送られてきた場合は、画像へのURLをメールで受信します (P.84)。

- 1 送られてきたメールを表示中に、▲/▼でURLを選ぶ
URLが反転表示されます。
- 2 【スタート/セット】を押す
送られてきた画像の内容が画面に表示されます。



ヒント

- 送られてきた画像を印刷するには
「印刷」を選び、【スタート/セット】を押すと画像の印刷がはじまります。

- ・プレビュー画面は画面メモとして保存できません (P.74)。実際に相手から送られてきた画像は、印刷することはできませんが、保存することはできません。
- ・画像は本機の画像表示能力に合わせてLモードゲートウェイで自動的に変換されて表示されます。送られてきた画像によっては、見えにくい場合があります。
- ・コンテンツ (P.78) によっては画像が表示されない場合があります。また、画像によってはコンテンツ印刷による印刷ができない場合があります。印刷について、詳しくはコンテンツ印刷 (P.78) をご覧ください。
- ・添付画像として受けられる画像ファイル形式は、JPEG、PNG、TIFF (プロファイル S) です。また200KBを超えるような画像を受けるとはできません。
- ・添付画像として受けられる画像ファイルはメール1通につき1つです。
- ・Lモードゲートウェイでの保存期間は14日間です。14日間を過ぎると自動的に削除されます (Lモードゲートウェイでの画像保存容量は3MBです)。

受信メール一覧を使う

受信したメールは、受信メール一覧に保存されます。受信メール一覧から、差出人に返事を送信したり、他の相手に転送することなどができます。

受信メールを確認／削除／プリントする

内容を確認するときは

- 1 【Lモード／メール】を押す
トップメニュー画面が表示されます。
- 2 Δ / ∇ で「メール」を選択し【スタート／セット】を押す
メールメニュー画面が表示されます。
- 3 Δ / ∇ で「受信メール一覧」を選択し、【スタート／セット】を押す
受信メール一覧画面が表示されます。
まだ読んでいないメールには「」が表示されます。
- 4 Δ / ∇ でメールを選択し、【スタート／セット】を押す
選択したメールの内容が表示されます。
音声再生 ボタンを押すと、メールの内容を音声で聞くことができます。
戻る ボタンを押すと、受信メール一覧画面に戻ります。

削除するときは

- 5 **削除** ボタンを押す
確認画面が表示されます。
- 6 Δ / ∇ で「はい」を選択し、【スタート／セット】を押す

プリントするときは

- 5 【メニュー】を押す
- 6 Δ / ∇ で「プリント」を選択し、【スタート／セット】を押す
確認画面が表示されます。
- 7 Δ / ∇ で「はい」を選択し、【スタート／セット】を押す

■ 受信メールを一括削除するには

- ① 手順3の後で【メニュー】を押す
- ② **△**/**▽**で「全件削除」を選択し【スタート/セット】を押す
- ③ **△**/**▽**で「はい」を選択し、【スタート/セット】を押す
受信メール一覧に保護されたメール (P.89) がある場合は、「保護メールを削除しますか?」という確認メッセージが表示されます。「はい」または「いいえ」を選択して【スタート/セット】を押してください。

■ すべての受信メールを消去するには

「メモリに保存されている内容を一括消去する」(P.99)をご覧ください。一括消去で消去されたくない受信メールは、保護してください (P.89)。

受信メールに返事を出す (返信)

受信したメールに返事を出すことができます。

- 1 【Lモード/メール】を押す
トップメニュー画面が表示されます。
- 2 **△**/**▽**で「メール」を選択し、【スタート/セット】を押す
メールメニュー画面が表示されます。
- 3 **△**/**▽**で「受信メール一覧」を選択し、【スタート/セット】を押す
受信メール一覧画面が表示されます。
- 4 **△**/**▽**でメールを選択し、**返信**ボタンを押す
返信メール作成画面が表示されます。
- 5 **△**/**▽**で「本文」のテキストボックスを選択し、【スタート/セット】を押す
本文入力画面が表示されます。
- 6 本文を入力し、**確定**ボタンを押す
文字の入力のしかたは25ページをご覧ください。
- 7 **送信**ボタンを押す
「〇〇に送信しますか?」と表示されます。
- 8 **△**/**▽**で「はい」を選択し、【スタート/セット】を押す
Lモードゲートウェイに接続します。「接続中」と表示された後、メールが送信されます。
送信が完了すると「送信完了 切断しますか?」と表示されます。
- 9 **△**/**▽**で「はい」を選択し、【スタート/セット】を押す

■ 題名を入力するには

返信メールには自動的に「Re>XXX」と題名が入力されます。「Re>」は「XXX」というメールへの返信であることを示しています。題名を変える場合は、手順4の後、**△**/**▽**で「題名」のテキストボックスを選択して【スタート/セット】を押して編集してください。

■ 編集したメールを保存するには

手順6の後、**保存**ボタンを押します。

■ 送信を中止するには

手順8で「接続中」と表示されているときに【スタート/セット】を押します。

■ 「送信メールが一杯です。削除してください。」と表示された場合は

未送信メールと送信済メールの合計が30件を超えています。不要なメールを削除してから (P.80、82)、操作をやり直してください。

受信メールを他の宛先に送信する (転送)

受信メールをそのまま他の相手に転送することができます。

- 1 【Lモード/メール】を押す
トップメニュー画面が表示されます。
- 2 **△**/**▽**で「メール」を選択し、【スタート/セット】を押す
メールメニュー画面が表示されます。
- 3 **△**/**▽**で「受信メール一覧」を選択し、【スタート/セット】を押す
受信メール一覧画面が表示されます。
- 4 **△**/**▽**でメールを選択し、【スタート/セット】を押す
メールの内容が表示されます。
- 5 【メニュー】を押す
- 6 **△**/**▽**で「転送」を選択し、【スタート/セット】を押す
転送メール作成画面が表示されます。
- 7 **△**/**▽**で「宛先」のテキストボックスを選択し、【スタート/セット】を押す
宛先入力画面が表示されます。
- 8 宛先を入力し、**確定**ボタンを押す
文字の入力のしかたは25ページをご覧ください。
- 9 **送信**ボタンを押す
Lモードゲートウェイに接続します。「接続中」と表示された後、メールが送信されます。
送信が完了すると「送信完了 切断しますか?」と表示されます。

10 ▲/▼で「はい」を選択し、【スタート/セット】を押す



ヒント

■電話帳を使って宛先を入力するには

- ① 手順7で「電話帳呼出」ボタンを押す
- ② ▲/▼で「メール」のついている相手を選択し、【スタート/セット】を押す

■題名を入力するには

転送メールには自動的に「Fw>XXX」と題名が入力されます。「Fw>」は「XXX」というメールの転送であることを示しています。題名を変える場合は、手順8の後、▲/▼で「題名」のテキストボックスを選択して【スタート/セット】を押して編集してください。

■編集したメールを保存するには

手順8の後、「保存」ボタンを押します。

■送信を中止するには

手順9で「接続中」と表示されているときに【スタート/セット】を押します。

■「送信メールが一杯です。削除してください。」と表示された場合は

未送信メールと送信済メールの合計が30件を超えています。不要なメールを削除してから（P.80、82）操作をやり直してください。

差出人のメールアドレスを電話帳に登録する

受信メールから差出人のメールアドレスを電話帳に登録できます。メールアドレスは電話帳と合わせて最大100件まで登録できます。

1 【Lモード/メール】を押す

トップメニュー画面が表示されます。

2 ▲/▼で「メール」を選択し、【スタート/セット】を押す

メールメニュー画面が表示されます。

3 ▲/▼で「受信メール一覧」を選択し、【スタート/セット】を押す

受信メール一覧画面が表示されます。

4 ▲/▼でメールを選択し、【スタート/セット】を押す

選択したメールの内容が表示されます。

5 【メニュー】を押す

6 ▲/▼で「電話帳登録」を選択し、【スタート/セット】を押す

メールの内容画面に戻ります。

電話帳にはメールアドレスが登録され、名前は「未登録」となります。

7 必要に応じて電話帳を編集する

電話帳の編集のしかたについては「電話帳に登録する」（P.35）をご覧ください。



ヒント

■「これ以上登録できません」と表示された場合は

すでに電話帳が100件登録されています。不要な電話帳を消去してから（P.36）、操作をやり直してください。

受信メールを保護/保護解除する

一括消去（P.99）で消去されたくない受信メールを、25件まで保護することができます。

1 【Lモード/メール】を押す

トップメニュー画面が表示されます。

2 ▲/▼で「メール」を選択し、【スタート/セット】を押す

メールメニュー画面が表示されます。

3 ▲/▼で「受信メール一覧」を選択し、【スタート/セット】を押す

受信メール一覧画面が表示されます。

4 ▲/▼でメールを選択し、【スタート/セット】を押す

選択したメールの内容が表示されます。

5 【メニュー】を押す

6 ▲/▼で「保護/解除」を選択し、【スタート/セット】を押す

メールが保護され、「🔒」が表示されます。

保護されていたメールに対してこの操作を行うと、保護が解除されます。



ヒント

■「これ以上保護できません」と表示された場合は

すでに受信メールが25件保護されています。保護を解除するか、不要な保護メールを削除してから（P.87）、操作をやり直してください。

L モードの設定を変更する

L モードをご利用になるための設定を確認したり、変更することができます。

画像表示の設定をする

サイトやインターネットホームページに含まれる画像データを表示するかしないか、設定することができます。画像データを表示しないようにすると、サイトやインターネットホームページを速く表示できます。

(お買い上げ時の設定は「する」になっています。)

- 1 【L モード/メール】を押す
トップメニュー画面が表示されます。
- 2 Δ/∇ で「設定メニュー」を選択し、【スタート/セット】を押す
L モード設定メニュー画面が表示されます。
- 3 Δ/∇ で「画像表示設定」を選択し、【スタート/セット】を押す
画像表示設定画面が表示されます。
- 4 Δ/∇ で「画像を表示する」または「画像を表示しない」を選択し、【スタート/セット】を押す
- 5 Δ/∇ で「OK」を選択し、【スタート/セット】を押す

端末機器の自動設定をする

L モードをご利用になるために必要なアクセスポイントの電話番号(センタ番号)を自動的に登録するための設定です。

「L モードを使えるように設定する」(P.70)の操作を行って、すでにL モードをご利用になっている場合は、この設定は必要ありません。

- 1 【L モード/メール】を押す
トップメニュー画面が表示されます。
- 2 Δ/∇ で「設定メニュー」を選択し、【スタート/セット】を押す
L モード設定メニュー画面が表示されます。
- 3 Δ/∇ で「端末機器自動設定」を選択し、【スタート/セット】を押す
- 4 「はい」を選択し、【スタート/セット】を押す

センタ番号を確認する

「端末機器自動設定」で登録されたアクセスポイントの電話番号(センタ番号)を確認することができます。

- 1 【L モード/メール】を押す
トップメニュー画面が表示されます。
- 2 Δ/∇ で「設定メニュー」を選択し、【スタート/セット】を押す
L モード設定メニュー画面が表示されます。
- 3 Δ/∇ で「センタ番号確認」を選択し、【スタート/セット】を押す
アクセスポイントの電話番号(センタ番号)が表示されます。
- 4 確認が終わったら、**戻る**ボタンを押す

メモ

・アクセスポイントの電話番号(センタ番号)が登録されていない場合は、表示されません。

無通信監視時間を設定する

L モードゲートウェイに接続している状態で、サイトへの接続やメールの送受信などの通信をしていない時間を監視し、設定した時間が過ぎると自動的にL モードゲートウェイとの接続を切断します。(お買い上げ時の設定は「3分」になっています。)

- 1 【L モード/メール】を押す
トップメニュー画面が表示されます。
- 2 Δ/∇ で「設定メニュー」を選択し、【スタート/セット】を押す
L モード設定メニュー画面が表示されます。
- 3 Δ/∇ で「無通信監視時間設定」を選択し、【スタート/セット】を押す
無通信監視時間設定画面が表示されます。
- 4 【スタート/セット】を押す
- 5 Δ/∇ で時間を選択し、【スタート/セット】を押す
1分~10分、または無監視の時間を選択できます。
- 6 Δ/∇ で「OK」を選択し、【スタート/セット】を押す

メモ

・「無監視」に設定していても、何も操作しない状態が続いた場合、L モードゲートウェイ側から接続を切断されることがあります。

メール一覧の表示を設定する

送信済/未送信/受信メール一覧に、題名とメールアドレス（宛先または差出人）のどちらを表示するかを設定できます。

（お買い上げ時の設定は「題名表示」になっています。）

- 1 【Lモード/メール】を押す
トップメニュー画面が表示されます。
- 2 **△/▽**で「設定メニュー」を選択し、【スタート/セット】を押す
Lモード設定メニュー画面が表示されます。
- 3 **△/▽**で「メール一覧設定」を選択し、【スタート/セット】を押す
メール一覧設定画面が表示されます。
- 4 **△/▽**で「題名表示」または「アドレス表示」を選択し、【スタート/セット】を押す
- 5 **△/▽**で「OK」を選択し、【スタート/セット】を押す

暗号化サイト用の証明書を設定する

暗号化通信（P.78）でサイトの認証に必要な証明書の内容を表示したり、証明書の有効/無効を設定することができます。証明書を無効にすると、暗号化サイトへの接続を制限できます。

（お買い上げ時の設定は、すべての証明書が「有効」になっています。）

- 1 【Lモード/メール】を押す
トップメニュー画面が表示されます。
- 2 **△/▽**で「設定メニュー」を選択し、【スタート/セット】を押す
Lモード設定メニュー画面が表示されます。
- 3 **△/▽**で「証明書設定」を選択し、【スタート/セット】を押す
- 4 **△/▽**で証明書を選択し、**有効**ボタンまたは**無効**ボタンを押す
【スタート/セット】を押すと、選択した証明書の内容が表示されます。

メモ

- ・証明書を無効にすると、その証明書が認証するサイトに接続する際、「正しく暗号化通信ができない可能性があります。続けますか？」という確認画面が表示されます。「はい」を選択すると証明書による認証を省略して暗号化通信を行います。「いいえ」を選択すると暗号化通信を中止して1つ前の画面に戻ります。

Lモード通信速度を変更する

Lモードゲートウェイと接続するときの通信速度を変更することができます。回線の状況によっては、Lモード通信速度を14.4kbps（普通）に変更しないと、Lモードゲートウェイに接続できない場合があります。

（お買い上げ時の設定は「33.6kbps」（速い）になっています。）

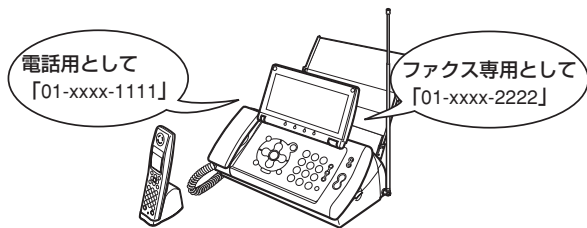
- 1 【メニュー】を押す
- 2 **△/▽/◀/▶**で「初期設定」を選択し、【スタート/セット】を押す
- 3 **△/▽**で「Lモード通信速度」を選択し、【スタート/セット】を押す
- 4 **△/▽**で「14.4kbps」を選択し、【スタート/セット】を押す
- 5 **登録** ボタンを押す

その他のサービス

モデムダイヤルインサービスとは

NTT とモデムダイヤルインサービスをご契約になると、1 つの電話回線で電話用とファクス専用の電話番号を持つことができます。

■モデムダイヤルインサービスのご利用例



電話用に「01-XXXX-1111」の番号を割り当て、ファクス専用「01-XXXX-2222」の番号を割り当てたとして。

■相手がファクス専用の番号「01-XXXX-2222」にファクスを送ってくると、呼出音が鳴らずにファクスの自動受信が始まります。

■電話用の電話番号「01-XXXX-1111」に電話がかかってくると、呼出音が鳴って電話であることを知らせます。電話を受けた後、ファクスを受信することもできます。

モデムダイヤルインサービスを利用するには

- 1 NTT 窓口などでモデムダイヤルインサービスを契約する
 - 契約のとき、必ず「モデムダイヤルイン方式」でご契約ください。
 - ファクスと電話を振り分けるために、2 つの電話番号が必要です。
 - 現在ご使用の電話番号が変わることがあります。
 - サービス開始日時を必ず確認してください。
- 2 サービス開始日時になったら、本機をモデムダイヤルインモードに設定し、電話番号を登録する (P.93)
必ずサービス開始時に設定してください。サービス開始前に設定すると、電話やファクスを受けられなくなります。

お願い

- ・他の電話機などとブランチ式 (並列) 接続しないでください。ダイヤルインサービスが正常に動作できません。

メモ

- ・モデムダイヤルインサービスは、NTT のキャッチホン、トリオホン、転送電話、電話会議、トーキ案内、なりわけサービスなどと同時に契約することはできません。詳しくは、NTT 窓口などにお問い合わせください。
- ・ファクス専用番号にかかってきた電話と通話することはできません。
- ・電話回線は 1 つのため、ファクスと電話を同時に使うことはできません。
- ・地域によっては、モデムダイヤルインサービスをご利用になれないことがあります。お近くの NTT 窓口などにお問い合わせください。

ダイヤルイン番号を設定する

NTT とのご契約の後、モデムダイヤルインサービスの開始日になったら、ダイヤルイン番号を本機に登録します。

- 1 【メニュー】を押す
- 2 Δ / ∇ / \blacktriangleleft / \blacktriangleright で「初期設定」を選択し、【スタート/セット】を押す
- 3 Δ / ∇ で「ダイヤルインサービス」を選択し、【スタート/セット】を押す
- 4 Δ / ∇ で「する」を選択し、【スタート/セット】を押す
- 5 Δ / ∇ で「FAX」を選択し、【スタート/セット】を押す
- 6 【0】～【9】でファクス専用のダイヤルイン番号を入力し、**確定**ボタンを押す
- 7 Δ / ∇ で「TEL」を選択し、【スタート/セット】を押す
- 8 【0】～【9】で電話用のダイヤルイン番号を入力し、**確定**ボタンを押す
- 9 **登録**ボタンを押す

ヒント

- ダイヤルイン番号を修正するには
手順6 または手順8 で【消去】を押して番号を消去し、入力し直します。
- モデムダイヤルインサービスの利用を中止するには
手順4 で Δ / ∇ で「しない」を選択し、【スタート/セット】を押します。

メモ

- ・ダイヤルイン番号は、必ず市外局番から登録してください。
- ・ダイヤルイン番号は、ファクス専用と電話用に異なった番号を割り当ててください。

ファクシミリ通信網（F ネット）を使う

ファクシミリ通信網（F ネット）は、NTT コミュニケーションズの提供するファクス専用の有料サービスです。

ファクシミリ通信網でできること

できること	説明
一斉同報通信	1回の操作で同じ原稿を最大10000カ所まで同時に送信することができます。夜間割引もあります。
短縮ダイヤル	最大10000個の短縮ダイヤルが利用できます。
再コール	相手が通信中のとき、2分間隔で5回まで自動的にダイヤルします。再ダイヤルの回数は変更できます。
不達通知	再コールをしても相手が話し中などで送信できなかったとき、そのことを送信側に通知します。
閉域接続	サークル仲間など、特定の相手との通信ネットワークを作ることができます。

メモ

- ・ご利用になるには、NTT コミュニケーションズとの加入契約が必要です。
- ・ご利用の際には、「G3 サービス 16Hz」の契約をしてください。
- ・ファクシミリ通信網（F ネット）について詳しくは、NTT コミュニケーションズにお問い合わせください。

お問い合わせ先（無料）

NTT コミュニケーションズ

コール コール

0120-506506

受付時間 午前9:00～午後9:00 年中無休
(年末年始 12月29日～1月3日を除きます)

iFAX を使う

iFAX は、NTT コミュニケーションズが提供する有料サービスです。本機では、このサービスを利用してファクスを E メールとして送信することができます。

E メールにファクスを送信する

- 相手が iFAX 利用者の場合は、ユーザ ID (iFAX 利用者が取得している 10 桁のお客様番号) を指定することで送信できます。
- 相手が iFAX 利用者でない場合でも、メールアドレスを iFAX 宛先リストに登録すれば送信できます。また、宛先リストに宛先をグループ化して登録すると、指定したグループに一斉同報することができます (宛先リスト同報)。宛先リスト同報サービスを使用するには、別途 NTT コミュニケーションズが提供する「グループ指定通信機能」の申し込みが必要です。

宛先リスト番号 00 に登録した E メールアドレスに送信する場合 (例)

「ファクスを送信する」(P.52) の手順 1 ~ 3 にしたがって原稿をセットし、受話器を取るか、【オンフック】を押します。

- 1 【0】【0】【3】【5】【0】【1】を押す
プップップという音が鳴ります。
- 2 【#】【2】【3】【3】【*】を押す
ダイヤル (パルス) 回線をご使用の場合は【#】の前に【*】(トーン) を押してください。
- 3 宛先リスト番号【0】【0】を押す
- 4 【#】【#】を押す
ピーという音が鳴ります。
- 5 **ファクス送信** ボタンを押す



メモ

- ・ E メールをファクスで受信するには、Eメールの送信側で「iFAX」をご契約いただくか、ファクス受信側で着信課金機能のご契約が必要です。
- ・ ご利用になるには、NTT コミュニケーションズとの加入契約が必要です。「iFAX 接続型サービス」でご契約ください。
- ・ 「iFAX」について詳しくは、NTT コミュニケーションズにお問い合わせください (P.93)。

ドアホン

ドアホンを接続する

別売りのターミナルボックスを利用して、ドアホンまたはテレビドアホンを2台まで接続できます。接続すると、親機または子機でドアホンの呼び出しに应答することができます。

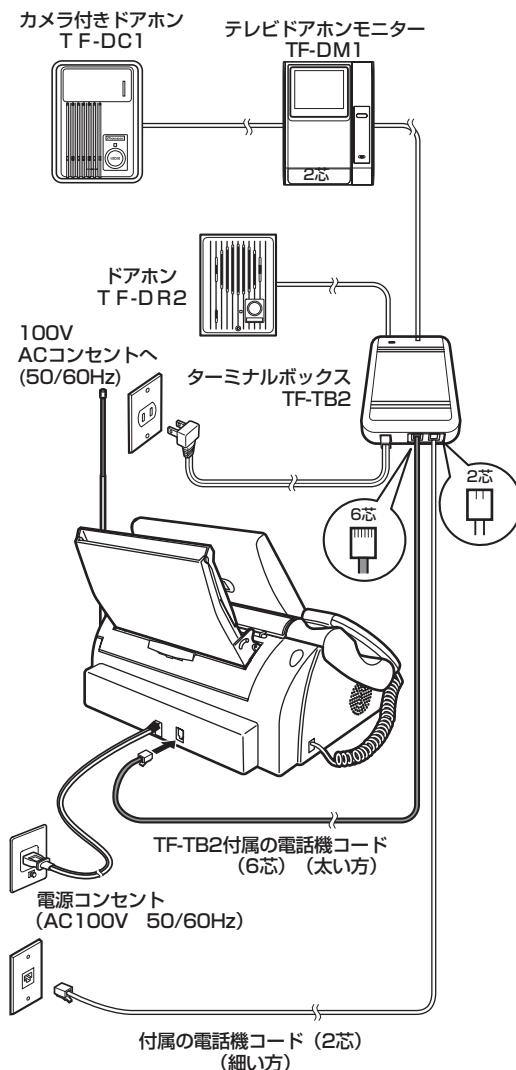
ターミナルボックス、ドアホン、テレビドアホンは、次のような機種を接続することができます(2003年7月現在)。カメラ付きドアホンをお使いになる場合は、テレビドアホンモニターも必要となります。接続できる新しい機種が発売されたり、製品が販売中止となることがありますので、詳しくは各メーカーにお問い合わせください。

接続機器	メーカー	対応機種
ターミナルボックス (電話回線と本機の間 に接続する)	パイオニア	TF-TB2
ドアホン (ターミナルボックスに 接続する)	パイオニア	TF-DR2、TF-DR1、TF-DC1
	アイホン	IF-DA、IE-DC、IE-NC、IE-RA、IE-TAS、IE-JA、IE-CA、IE-JEX、IE-NXUS
	松下通信	VL-568KA、VL-568U、VL-568R、VL-568UL、VL-568KAP、VL-568S、VL-580D、VL-D568KF、VL-581D、VL-592、VL-593、VL-594A
	松下電工	EJ502、EJ501W、EJ102、EJ503F、EJ503A、EJ1021B、EJ106S、EJ106A
テレビドアホンセット (ターミナルボックスに 接続する)	パイオニア	TF-TS1 (テレビドアホンモニター：TF-DM1、カメラ付きドアホン：TF-DC1、ターミナルボックス：TF-TB2)

ドアホンの接続例(ドアホン1台とカメラ付きドアホン1台を接続する場合)

- 1 ターミナルボックスにドアホンやカメラ付きドアホンを接続したテレビドアホンモニターなどを接続する
- 2 電話機コード(2芯)で、電話回線とターミナルボックスを接続する

- 3 ターミナルボックスの付属電話機コード(6芯)で、ターミナルボックスと親機の「回線」モジュラージャックを接続する
- 4 接続が終了したら、ターミナルボックス(TF-TB2)の電源を入れる



お願い

- ・取り付け工事は電気工事士の資格が必要です。取り付けの際は販売店、または工事店にご相談ください。
- ・6芯コードは、必ずTF-TB2 付属の電話機コードを使用してください。他のコードを使用すると、故障の原因となります。

メモ

- ・ドアホンまたはテレビドアホンの取り付け工事について、詳しくはお買い上げの販売店にご相談ください。
- ・接続方法に関して詳しくは、ターミナルボックス付属の取扱説明書をご覧ください。
- ・接続可能なドアホンは、配線が2線無極性で、インピーダンス 600Ω に限ります。

ドアホンの呼び出しに 応答する

親機で応答する

- 1 ドアホンからの呼出音が鳴ったら、受話器を取る
ディスプレイに「ドアホン 1 (2) から呼び出しされています」と表示されている間 (約 30 秒間) に受話器を取ってください。
【ドアホン 1 ボタン】、【ドアホン 2 ボタン】または【オンフック】を押しても応答できます。
- 2 相手と話す
- 3 終わったら、受話器を戻す

子機で応答する

- 1 ドアホンの呼出音が鳴ったら、子機を充電台から取る
充電台に置いていないときは、【通話】を押します。
ディスプレイに「ドアホン 1 (2)」と表示されている間 (約 30 秒間) に子機を取ってください。
- 2 相手と話す
- 3 終わったら、子機を充電台に戻すか、【切】を押す



ヒント

■ ドアホンの呼出音について

呼び出すドアホンによって次のように鳴ります。

ドアホン	呼出音 (親機)	呼出音 (子機)
ドアホン 1	「ピンポーン」	「ピロピロピロピロ ピロピロピロピロ」
ドアホン 2	「ピンポン ピンポン」	「ピロピロ ピロピロ ピロピロ」

■ 外線通話中にドアホンで呼び出されたときは

親機の場合、ドアホンの呼出音が聞こえたら、受話器を取ったまま【ドアホン 1 ボタン】または【ドアホン 2 ボタン】を押してドアホンに応答します (外線は保留となります)。外線との通話に戻るときは、いったん受話器を戻した後、受話器を取ります。子機の場合、ドアホンの呼出音が受話口から聞こえたら、【切】を押して外線通話を切り、再度ドアホンの呼出音が聞こえたら、【通話】を押してドアホンに応答します。

■ 内線通話中にドアホンで呼び出されたときは

親機の場合、ドアホンの呼出音が聞こえたら、受話器を取ったまま【ドアホン 1 ボタン】または【ドアホン 2 ボタン】を押してドアホンに応答します (内線通話は自動的に切れます)。子機の場合、ドアホンの呼出音が受話口から聞こえたら、【切】を押して内線通話を切り、再度ドアホンの呼出音が聞こえたら、【通話】を押してドアホンに応答します。

■ ドアホンと通話中に外線電話がかかってきたときは親機の場合、外線の着信音が受話口から聞こえたら、いったん受話器を戻した後、受話器を取ります (ドアホン通話は自動的に切れます)。子機の場合、外線の着信音が受話口から聞こえたら、【切】を押してドアホン通話を切り、再度外線の着信音が聞こえたら、【通話】を押して応答します。



メモ

- ・ ファクス通信中は、ドアホンからの呼出音は鳴りません。
- ・ 子機間通話中にドアホンからの呼び出しがあると、子機間通話が中止されます。ドアホンの呼出音が聞こえたら、【通話】を押すと応答できます。

親機のディスプレイを設定する

- 1 【メニュー】を押す
- 2 $\Delta/\nabla/\leftarrow/\rightarrow$ で「画面設定」を選択し、【スタート/セット】を押す
- 3 Δ/∇ で設定したい項目を選択し、【スタート/セット】を押す
設定できる項目については、下記の「画面設定の項目」をご覧ください。
- 4 各項目の設定をする

■画面設定の項目

■：お買い上げ時の設定

手順3で選択する設定項目	手順4での操作
待機画面選択 待機画面の表示を切り替える	31 ページ参照
明るさ設定 画面表示の明るさを設定する	①【スタート/セット】を押す ② Δ/∇ で設定を選択し、【スタート/セット】を押す ③登録 ボタンを押す 設定値：「明るく」「普通」「暗く」
コントラスト設定 ディスプレイのコントラストを調節する	① Δ/∇ で「する」を選択し、【スタート/セット】を押す ②登録 ボタンを押す ③うすく ボタンまたはこく ボタンを押してコントラストを調節する ④確定 ボタンを押す 設定値：「- 10」～「± 0」～「+ 10」

親機の便利な機能を設定する

- 1 【メニュー】を押す
- 2 $\Delta/\nabla/\leftarrow/\rightarrow$ で「ライフサポート」を選択し、【スタート/セット】を押す
- 3 Δ/∇ で設定したい項目を選択し、【スタート/セット】を押す
設定できる項目については、下記の「ライフサポート設定の項目」をご覧ください。
- 4 各項目の設定をする
- 5 登録 ボタンを押す

■ライフサポート設定の項目

■：お買い上げ時の設定

手順3で選択する設定項目	手順4での操作
ホットライン番号 緊急時にかけたい電話番号（ホットライン番号）を登録する	①【スタート/セット】を押す ②電話番号を入力し、確定 ボタンを押す
キータッチ音 ボタンを押したときの「ピッ」という音の大きさを設定する	①【スタート/セット】を押す ② Δ/∇ で設定を選択し、【スタート/セット】を押す 設定値：「切る（音を鳴らさない）」「小さく」「普通」「大きく」
キータッチ確定時間 ボタンを押してから機能が動作するまでの時間を設定する。「長く」にすると、ボタンを長めに押さないと反応しなくなる	① Δ/∇ で設定を選択し、【スタート/セット】を押す 設定値：「普通」「長く」
キーロックタイマー 親機のボタン操作を無効にする時間の長さを設定する	① Δ/∇ で設定を選択し、【スタート/セット】を押す 設定値：「おそうじモード（3分）」「チャイルドロック（連続）」
ホームページ読上げ 音声情報のついたインターネットホームページの読み上げを行うかどうかを設定する	① Δ/∇ で設定を選択し、【スタート/セット】を押す 設定値：「する」「しない」
音声の速さ 音声ガイダンスなどのスピードを設定する	① Δ/∇ で設定を選択し、【スタート/セット】を押す 設定値：「普通」「遅く」

手順 3 で選択する 設定項目	手順 4 での操作
音声読上げ辞書 メール読み上げ用に、文 字の読みかたを最大 30 語登録する	① △ / ▽ で「文字」のテキスト ボックスを選択し、【スタート/ セット】を押す ② 文字や言葉を入力（最大全角 12 文字まで）し、 確定 ボタンを押す ③ △ / ▽ で1つ下の「読み方」の テキストボックスを選択し、【ス タート/セット】を押す ④ フリガナを入力（最大半角カタカ ナ 12 文字まで）し、 確定 ボタ ンを押す



ヒント

- ホットライン番号に電話をかけるには
受話器を取って、**ホットライン** ボタンを押します。

親機のボタン操作を無効にする（キーロック）

親機のボタン操作を約 3 分間無効にすることができます。操作パネルの掃除をするときなどに便利です。

キーロックをセットする

- 1 **【#】**（キーロック）を約 2 秒間押す
お買い上げ時は、約 3 分たつと自動的に解除される設定（おそうじモード）になっています（P.97）。

キーロックを解除する

- 1 **【#】**（キーロック）を約 2 秒間押す



ヒント

- ボタン操作を無効にしたままにするには
キーロックタイマーを「チャイルドロック（連続）」に設定する（P.97）と、3 分を過ぎてもキーロックが解除されません。
小さなお子様やペットによる誤操作の防止に便利です。解除するときは、**【#】**（キーロック）を約 2 秒間押します。



メモ

- ・ 操作パネルを水拭きするときや親機内部の掃除をするときは、電源プラグを電源コンセントから抜いてください。
- ・ キーロック中に電話がかかってきても、キーロックを解除するまで親機で電話を受けることができません。
- ・ キーロック中でも、子機は使用できます。子機を使った留守録設定（P.45）や、電話帳転送（P.37）を行うこともできます。

メモリに保存されている内容を一括消去する（全消去）

メモリに保存されている用件やファクス、通話録音、受信メール、お知らせカレンダーの入力履歴や予定を一括して消去することができます。メモリがいっぱいになって用件の録音やファクスの受信ができなくなったときなどに使用します。

- 1 待機中（通話や用件再生などをしていない状態）に【消去】を押す

用件／ファクス／通話録音／受信メールを一括消去するときは

- 2 Δ ／ ∇ で一括消去したい項目を選択する
- 3 **消去** ボタンを押す
- 4 **はい** ボタンを押す
処理が終了すると「消去しました」と表示されます。

お知らせカレンダーの入力履歴や予定を一括消去するときは

- 2 Δ ／ ∇ で「お知らせカレンダー」を選択し、**消去** ボタンを押す
- 3 Δ ／ ∇ で消去する項目を選択し、**消去** ボタンを押す
「すべての予定削除」「前日までの予定削除」「入力履歴を削除」の3つから選択します。
- 4 **はい** ボタンを押す

ヒント

- 操作を途中でやめるには
【ストップ】を押します。
- 1件ずつ消去するには
用件の場合は44ページ、ファクスの場合は56ページ、通話録音の場合は32ページ、受信メールの場合は87ページ、お知らせカレンダーの予定の場合は60ページをそれぞれご覧ください。

メモ

- ・ 一括消去では、送信済／未送信メールや、保護された受信メールは消去されません。消去する場合は、80、82、88ページをご覧ください。
- ・ お知らせカレンダーの「前日までの予定削除」では、毎週繰り返しの予定は消去されません。消去する場合は、60ページをご覧ください。

子機の便利な機能を設定する

- 1 【通話】が消灯している状態で【メニュー／セット】を押す
- 2 Δ ／ ∇ で「便利設定」を選択し、【メニュー／セット】を押す
- 3 Δ ／ ∇ で設定したい項目を選択し、【メニュー／セット】を押す
設定できる項目については、下記の「便利設定の項目」をご覧ください。
- 4 各項目の設定をする

■便利設定の項目

：お買い上げ時の設定

手順3で選択する設定項目	手順4での操作
キータッチトーン	① Δ ／ ∇ で設定を選択し、【メニュー／セット】を押す ボタンを押したときに「ピッ」という音を鳴らすかどうかを設定する 設定値：「ON（鳴らす）」「OFF（鳴らさない）」
クイック通話	42 ページ参照 子機を充電台から取るだけで外線につながるようにするかどうかを設定する
液晶コントラスト	① Δ ／ ∇ でコントラストを調節する ②【メニュー／セット】を押す ディスプレイのコントラストを調節する

子機のモーニングコールを利用する

子機を目覚まし時計として使うことができます。モーニングコールを設定すると、毎日指定した時刻にアラームが約2分間鳴ります。

モーニングコールを設定する

- 1 【通話】が消灯している状態で【メニュー／セット】を押す
- 2 Δ / ∇ で「モーニングコール」を選択し、【メニュー／セット】を押す
- 3 Δ / ∇ で「時刻」を選択し、【メニュー／セット】を押す
- 4 【0】～【9】を押して時刻を入力する
1桁の数字は0から入力します。
24時間制で入力します。
- 5 【メニュー／セット】を押す
モーニングコールが設定され、ディスプレイに「 $\text{\textcircled{M}}$ 」が表示されます。

ヒント

■ モーニングコールの設定を確認するには

- ① 手順1～2の操作をする
- ② Δ / ∇ で「設定」を選択し、【メニュー／セット】を押す
- ③ 設定状態や設定時刻を確認し、【切】を押す

メモ

- ・ 子機の時刻が設定 (P.30) されていないと、モーニングコールは使えません。
- ・ 子機が2台以上ある場合は、それぞれモーニングコールを設定できます。

モーニングコールの設定／解除を切り替える

時刻の設定を変えずに、モーニングコールの ON／OFF を切り替えることができます。

- 1 【通話】が消灯している状態で【メニュー／セット】を押す
- 2 Δ / ∇ で「モーニングコール」を選択し、【メニュー／セット】を押す
- 3 Δ / ∇ で「設定」を選択し、【メニュー／セット】を押す
- 4 Δ / ∇ で「ON」または「OFF」を選択し、【メニュー／セット】を押す
設定したときはディスプレイに「 $\text{\textcircled{M}}$ 」が表示され、解除したときは消えます。

鳴っているアラームを止める

アラームは、鳴りはじめて1分経過すると鳴りがたが速くなります。約2分後には自動的に止まりますが、途中で止めるときは次のように操作します。

- 1 子機のいずれかのボタンを押す
アラームが止まります。
充電台から取ったり、充電台に置いていないときは充電台に戻してもアラームが止まります。

ヒント

- アラームが鳴っているときに電話がかかってきたときは
アラームが止まって着信／呼出音が鳴ります。
親機または他の子機で電話に出ると、再度アラームが鳴りはじめます。

メモ

- ・ アラームを止めても、モーニングコールの設定そのものは解除されません。
- ・ 設定した時刻に子機を使用している場合は、モーニングコールは動作しません。

子機のキッチンタイマを使う

子機をタイマとして使うことができます。キッチンタイマを設定すると、指定した時間が経過したときにアラームが約 1 分間鳴ります。

キッチンタイマを設定する

- 1 【通話】が消灯している状態で【メニュー／セット】を押す
- 2 Δ / ∇ で「キッチンタイマ」を選択し、【メニュー／セット】を押す
- 3 【0】～【9】を押して時間を入力する
1桁の数字は0から入力します。秒単位で60分まで設定できます。
(例：5分30秒に設定するときは、「0530」と入力します。)
- 4 【メニュー／セット】を押す
秒単位でカウントダウンが開始されます。

ヒント

- 設定を解除するには
カウントダウン表示中に【切】を押します。
- カウントダウン中にかかってきた電話や内線、ドアホンの呼び出しに応答するには
カウントダウン中は着信／呼出音は鳴らずにディスプレイに着信が表示され、【通話】が点滅します。
【切】を押してカウントダウンを中止し、子機の着信／呼出音が鳴ってから【通話】を押します。

メモ

- ・ カウントダウン中の子機では、中止するまで他の操作を行うことはできません。
- ・ モーニングコールを設定しているときは、キッチンタイマは使えません。
- ・ 子機が2台以上あるときは、それぞれの子機でキッチンタイマをセットすることができます。

鳴っているアラームを止める

アラームは、鳴りはじめて約 1 分間後には自動的に止まりますが、途中で止めるときは次のように操作します。

- 1 子機のいずれかのボタンを押す
アラームが止まります。
充電台から取ったり、充電台に置いていないときに充電台に戻してもアラームが止まります。

ヒント

- 外線や内線、ドアホンなどの着信中にタイマの時間になったときは
アラームが鳴りはじめます。【切】を押してアラームを止め、子機の着信／呼出音が鳴ってから【通話】を押すと、応答できます。
- アラームが鳴っているときにかかってきた電話や内線、ドアホンの呼び出しに
着信／呼出音は鳴らずにディスプレイに着信が表示され、【通話】が点滅します。
【切】を押してアラームを止め、子機の着信／呼出音が鳴ってから【通話】を押します。

子機に使う人の名前を表示する

子機のディスプレイに、使う人の名前を表示させることができます。

使用者名を登録する

登録すると、待機中のディスプレイに名前が表示されます。

- 1 【通話】が消灯している状態で【メニュー／セット】を押す
- 2 Δ/∇ で「初期設定」を選択し、【メニュー／セット】を押す
- 3 Δ/∇ で「使用者表示」を選択し、【メニュー／セット】を押す
- 4 Δ/∇ で「登録」を選択し、【メニュー／セット】を押す
- 5 使用者の名前を入力する
文字の入力のしかたは、28 ページをご覧ください。
- 6 【メニュー／セット】を押す

登録した使用者名を消去する

- 1 【通話】が消灯している状態で【メニュー／セット】を押す
- 2 Δ/∇ で「初期設定」を選択し、【メニュー／セット】を押す
- 3 Δ/∇ で「使用者表示」を選択し、【メニュー／セット】を押す
- 4 Δ/∇ で「消去」を選択し、【メニュー／セット】を押す
- 5 Δ/∇ で「はい」を選択し、【メニュー／セット】を押す

子機をお買い上げ時の状態に戻す

子機のすべての設定をお買い上げ時の設定に戻し、電話帳の登録内容も一括して消去することができます。

- 1 【通話】が消灯している状態で【メニュー／セット】を押す
- 2 Δ/∇ で「初期設定」を選択し、【メニュー／セット】を押す
- 3 Δ/∇ で「初期化」を選択し、【メニュー／セット】を押す
- 4 Δ/∇ で「はい」を選択し、【メニュー／セット】を押す
処理が終了すると「初期化が終了しました」と表示されます。

さまざまなリストをプリントする

ファクス通信結果や電話帳、機能設定のリストをプリントすることができます。

リストをプリントする

- 1 【メニュー】を押す
- 2 Δ / ∇ / \blacktriangleleft / \blacktriangleright で「プリント」を選択し、【スタート/セット】を押す
- 3 Δ / ∇ でプリントしたい項目を選択し、【スタート/セット】を押す
次のいずれかを選択します。
通信結果リスト：
ファクス送受信の結果の一覧
電話帳リスト：
親機に登録されている電話帳の一覧
機能設定リスト：
親機の登録・設定状態の一覧
- 4 **実行** ボタンを押す
リストがプリントされます。



ヒント

- プリントを中止するには
【ストップ】を押します。



メモ

- ・記録用紙がなくなると、プリントは中止されます。

通信結果リストの見かた

送受信した最新 10 件までのファクスの記録を確認することができます。

2003/9/18 12:00 031234XXXX 松川 001					
***** 通信結果 リスト *****					
《 送信 》					
【送信日時】	【相手先電話番号】	【ページ数】	【通信時間】	【通信結果】	【エラーの内容】
10/17 19:43	035678XXXX	1	00'10	NG	ストップで中止
10/17 19:46	035678XXXX	0	00'00	NG	相手話し中
10/17 20:03	035678XXXX	1	01'22	OK	
《 受信 》					
【受信日時】	【相手先電話番号】	【ページ数】	【通信時間】	【通信結果】	【エラーの内容】
10/17 19:35	035678XXXX	1	00'45	OK	
10/17 19:40	035678XXXX	1	00'37	NG	受信のやり直し

通信結果リストには、送信と受信を分けて、次の内容が記録されます。

【送信日時】 / 【受信日時】	ファクスの送信/受信を開始した日時
【相手先電話番号】	送信：ダイヤルした番号 受信：相手のファクスに登録されている番号
【ページ数】	送信/受信したファクスの総ページ数
【通信時間】	送信/受信にかかった時間
【通信結果】	「OK」：送信/受信が正常に完了した 「NG」：異常が発生し、送信/受信が正常に完了しなかった
【エラーの内容】	通信結果「NG」時のエラーの内容 (「通信結果リストのエラー表示」下記)

通信結果リストのエラー表示

エラーの内容	意味
相手応答なし	相手と話した後の送信時、相手側がファクスを受信しなかった/受信時に相手側が送信しなかった
相手記録紙なし	相手側のファクスに記録用紙がなかった
相手話し中	自動送信時、相手が話し中だった
原稿が長すぎ	原稿がつまった/長さが 1m 以上の原稿を送ろうとした/送信時間が 32 分を超えた
原稿を点検	原稿が正しくセットされていなかった
受信のやり直し	受信が正常に行われなかった
送信のやり直し	送信が正常に行われなかった
ストップで中止	【ストップ】を押して中断した
メモリーオーバー	ファクスを受信している途中でメモリーがいっぱいになった

電話帳リストの見かた

電話帳リストには、登録した相手の名前、電話番号、メールアドレスがプリントされます。

***** 電話帳 リスト *****	
【相手の名前】	相川花子
【電話番号】	031234XXXX
【メールアドレス】	aaa@bbb.cccc.dd.ee
【相手の名前】	時報
【電話番号】	117
【メールアドレス】	
【相手の名前】	天気予報
【電話番号】	
【メールアドレス】	

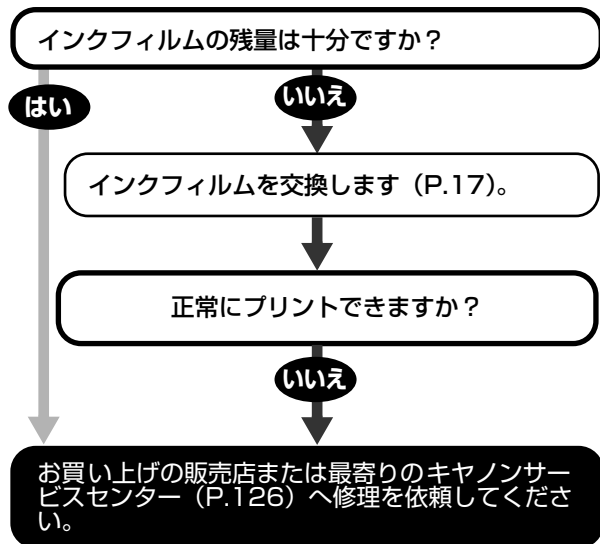
機能設定リストの見かた

機能設定リストには、機能設定項目名、現在の登録・設定内容およびお買い上げ時の設定がプリントされます。

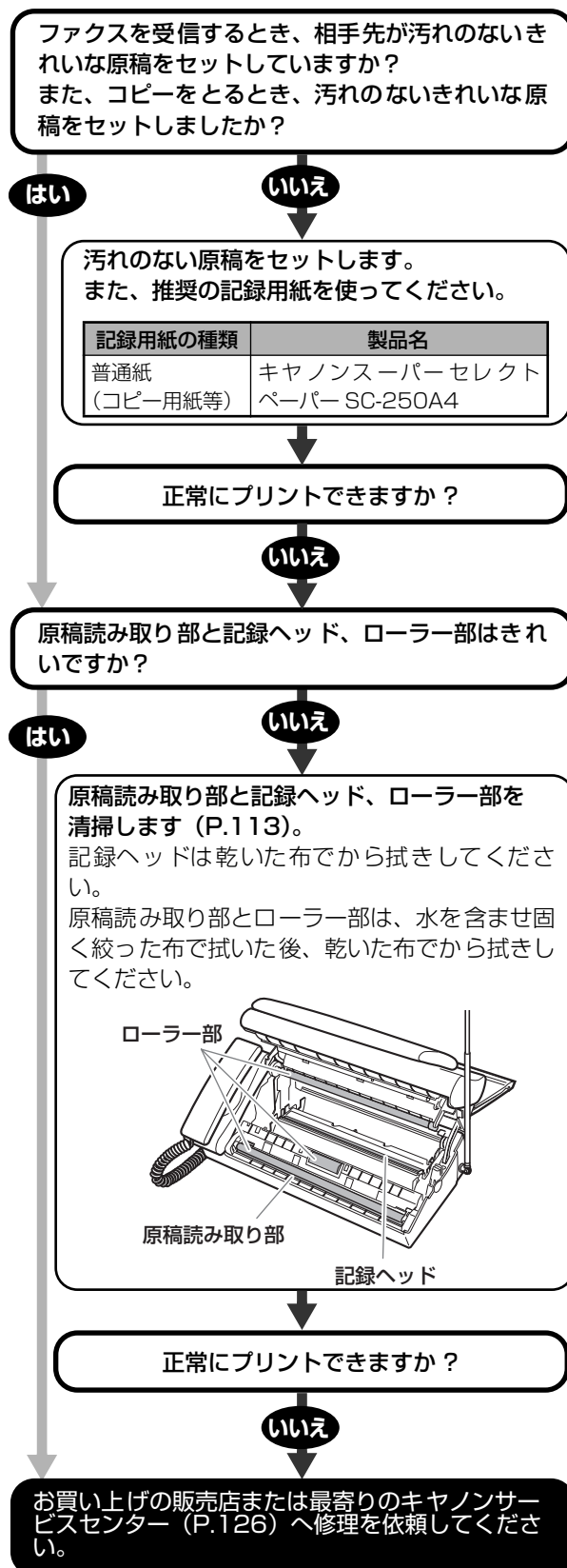
***** 機能設定 リスト *****		
【機能設定項目】	【設定内容】	【初期値】
【初期設定】		
・あなたの名前	松浦	設定なし
・あなたの電話番号	031234XXXX	設定なし
・記録種別	自動	自動
・ナンバーディスプレイ	する	しない
・ダイヤルインサービス	しない	

こんなときは

白紙が出るときは



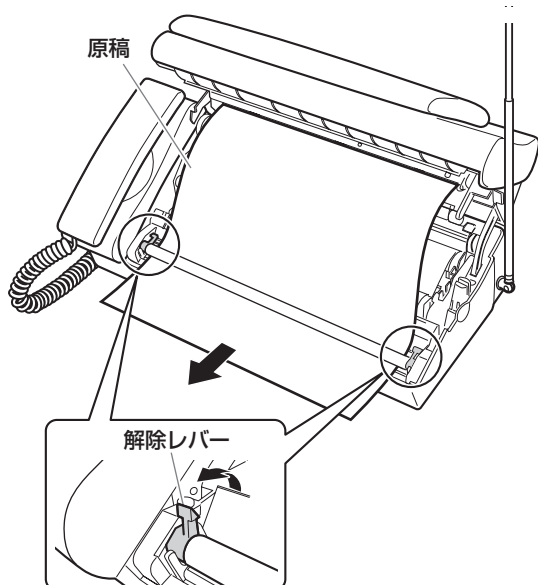
プリント画像が汚いときは



用紙が詰まったときは

つまった原稿を取り除くには

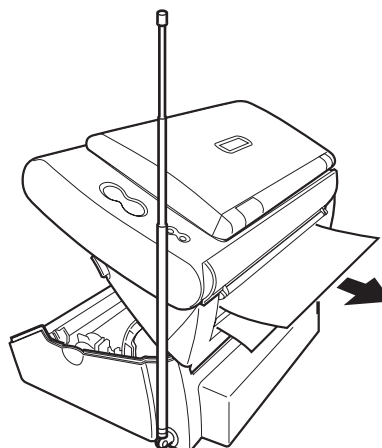
原稿が詰まったときは、次の手順で原稿を取り除きます。



- 1 記録用紙を取り、記録用紙トレイを外す
- 2 ディスプレイを閉じ、「開く」レバーを押し上げながら、ロックがかかるまで操作パネルを開ける
- 3 両側の緑色の解除レバーを立てる
- 4 つまった原稿を取り除く
正面側または背面側の抜き取りやすい側に引っぱってください。
- 5 解除レバーを戻す
- 6 インクフィルムのたるみを取る (P.16)
- 7 終わったら、操作パネルを「カチッ」と音がするまで閉める
操作パネルの手前をロックがかかるまで静かに押してください。
- 8 ディスプレイを開け、◀/▶で「継続」を選択し、【スタート/セット】を押す
インクフィルムがたるんでいると、ディスプレイに「インクフィルムがありません」と表示されることがあります。その場合は、もう一度操作パネルを開けて手順6～8を繰り返してください。

つまった記録用紙を取り除くには

ディスプレイに「プリンターを点検」または「用紙を取り除いて下さい」と表示されたら、記録用紙トレイに残っている記録用紙を取ってから、つまっている記録用紙を取り除いてください。



- 1 残っている記録用紙を取り、記録用紙トレイを外す
- 2 ディスプレイを閉じ、「開く」レバーを押し上げながら、ロックがかかるまで操作パネルを開ける
- 3 記録用紙を引き抜く
- 4 インクフィルムのたるみを取る (P.16)
- 5 終わったら、操作パネルを「カチッ」と音がするまで閉める
操作パネルの手前をロックがかかるまで静かに押してください。
- 6 ディスプレイを開け、◀/▶で「継続」を選択し、【スタート/セット】を押す
インクフィルムがたるんでいると、ディスプレイに「インクフィルムがありません」と表示されることがあります。その場合は、もう一度操作パネルを開けて手順4～6を繰り返してください。

お願い

- ・記録用紙や原稿は、抜き取りやすい方向に静かに引いて、破れないように注意して取り除いてください。
- ・無理な力を加えると、記録用紙が破れることがあります。親機内部で記録用紙が破れたときは、内部につまった記録用紙をすべて取り除いてください。

停電になったときは

本機は AC 電源を必要としているため、停電時は親機も子機も使用できなくなります。そのため、あらかじめ停電時の電話機 (AC 電源がなくても使える電話機) をご用意いただくことをおすすめします。

メモ

- ・ 停電になっても、本機の登録・設定内容や電話帳の内容は消去されません。
- ・ 日付時刻設定は消去されてしまう場合があります。
- ・ メモリに保存されている受信ファクスや録音された用件、自作応答メッセージなどは、停電状態でも約 7 分間は保持されます。ただし、停電になる前に約 60 分以上連続で、本機の電源を入れた状態にしておく必要があります。
- ・ メモリに保存されている内容が消去されてしまった場合は、電源が復旧した後、ディスプレイに「メモリ消去」と表示されます。消去されたメモリの内容を復活させることはできません。
- ・ 用件を録音中に停電になったときは、録音中の用件は消去されます。
- ・ 登録中など、データを保存中に停電になったときは、保存中のデータが消去される可能性があります。

故障かな？と思ったら

修理に出したり、サービスセンターにお問い合わせください。前に、次のことをチェックしてください。

親機のトラブル

全般

こんなときは	これをチェックしてください	こうしてください	参照ページ
正常に動作しない	—	①約5秒間【ストップ】を押し続けます。一度電源が OFF になり、リセットされます。 ②それでも正常に動作しない場合は、一度電源プラグを電源コンセントから抜いた後、約 10 分以上おいてから差し込んでください。	—
ディスプレイに何も表示されない	電源プラグが外れていませんか？	電源プラグを正しく差し込んでください。	P.14
	待機画面が OFF になっていませんか？	最後の操作から約 2 分以上たっています。【ストップ】を押しってください。	—

電話／留守番電話

こんなときは	これをチェックしてください	こうしてください	参照ページ
電話がかけられない	電話回線が正しく自動設定されていますか？	電話回線の種類を手動で設定してみてください。	P.15
	電話回線や受話器が正しく接続されていますか？	接続を確認してください。	P.14
110、119、117、186、184 や、0120 (フリーダイヤル) などの番号に電話がかからない	電話回線が正しく自動設定されていますか？	電話回線の種類を手動で設定してください。	P.15

こんなときは	これをチェックしてください	こうしてください	参照ページ
ダイヤル終了後、着信音が聞こえはじめるまでの時間が長い	相手の方がナンバー・ディスプレイをご利用の場合は、長くなる可能性があります。	—	—
着信音が鳴らない	着信音量が「消音」(OFF)に設定されていませんか？	着信音量を「消音」以外に設定してください。	P.24
	おやすみモードにセットしていませんか？	おやすみモードを解除してください。	P.46
	モデムダイヤルインが「する」に設定されていませんか？	モデムダイヤルインサービスを契約していない場合は、「しない」に設定してください。	P.93
		モデムダイヤルインサービスを契約している場合は、サービス開始日になったら「する」に設定してください。	P.93
こちらの声が相手に届かない	受話器の下の穴を手でふさいでいませんか？	ふさがないように正しくお持ちください。	—
雑音がひどい	適切な場所に設置されていますか？	適切な場所に設置してください。	P.22
スピーカからの音が聞こえない、聞こえにくい	音量が小さくなっていませんか？	スピーカの音量を調節するか、受話器で聞いてください。	P.24
用件が録音されない	メモリがいっぱいになっていませんか？	不要な用件やファクスを消去してください。	P.44、P.56、P.99
	留守モードにセットされていますか？	留守モードにセットしてください。	P.43
【キャッチ／おやすみ】が効かない	着信拒否の登録をした相手先からのキャッチホンではありませんか？	着信拒否に設定した相手先からの電話はいっさい受けられません。受けたい場合は着信拒否を解除してください。	P.64
外出先からリモート操作ができない	トーン信号(ピポパ音)の出る電話機を使っていますか？	トーン信号の出る電話機から操作してください。	—
	【#】に続いて正しい暗証番号(4桁の数字)を入力していますか？	【#】を押してから正しい暗証番号(4桁の数字)を入力してください。	P.48

コピー／ファクス

こんなときは	これをチェックしてください	こうしてください	参照ページ
ファクスを送信できない	原稿はセットされていますか？	原稿を正しくセットしてください。読み取りを開始しないときは、原稿の反りを直して、原稿の後端を軽く押ししてください。	P.20、P.52
	原稿がつまっていますか？	つまっている原稿を取り除いてください。	P.105
	原稿をオモテ向きにセットしていませんか？	送る面をウラ向きにセットしてください。	P.52
	相手側のファクスの記録用紙がなくなっていますか？	相手に確認してください。	—
ファクスで送信した画像が汚い	ローラーや原稿読み取り部、記録ヘッドが汚れていませんか？	汚れを拭きとってください。	P.113
ファクスを受信できない	受話器を置く前に ファクス受信 ボタンを押しましたか？	先に受話器を置くと、電話が切れてしまいます。受信し直してください。	P.53
	メモリがいっぱいになっていませんか？	不要なファクスや用件を消去してください。	P.44、P.56、P.99
	プリント中ではありませんか？	プリント中はファクスを受信できません。プリントを中止するか、終了してから受信し直してください。	—
コピーやファクス受信した画像が汚い(P.104もご覧ください。)	静電気や雷などで電話回線の状態が悪くありませんか？	相手側にもう一度送信してもらってください。	—
	ファクス受信中にキャッチホンが入りましたか？	相手側にもう一度送信してもらってください。	—
	適切な記録用紙を使っていますか？	使用できる記録用紙かどうか確認してください。当社推奨の記録用紙を試してみてください。	P.18、P.115
	ローラーや原稿読み取り部、記録ヘッドが汚れていませんか？	汚れを拭きとってください。	P.113
コピーした画像に横線が入る	ローラーや原稿読み取り部、記録ヘッドが汚れていませんか？	汚れを拭きとってください。	P.113

こんなときは	これをチェックしてください	こうしてください	参照ページ
白紙が出てくる (P.104 もご覧ください。)	インクフィルムが がきれていませんか？	インクフィルムを 交換してください。	P.17
	コピー原稿をオ モテ向きにセッ トしていませんか？	コピーする面をウ ラ向きにセットし ます。	P.59
	相手側がファク ス原稿の向きを 逆にセットして いる場合があります。	相手側に確認して ください。	—
	インクフィルム がセットされて いますか？	インクフィルムを セットしてください。	P.16
うまく紙送り されない	内部の給紙ロー ラーが汚れてい る場合があります。	ローラー部の清掃 を行ってください。	P.113
	セットされてい る記録用紙が、 残り1枚になっ ていませんか？	記録用紙を、記録 用紙トレイに残っ ている記録用紙の 下に追加してみ てください。	P.19
	セットされてい る記録用紙が、 15枚を超えて いませんか？	記録用紙の枚数を 15枚以下にして、 セットし直して ください。	P.18
ファクス情報 サービスをう まく受けられ ない	トーン（ブッ シュ）信号が出 ていますか？	お使いの電話がダ イヤル回線の場合 は【*】（トーン） を押してください。	P.32、 P.53
	相手から受信状 態にするよう指 示はありました か？	最後に 「 ファクス受信 」ボタ ンを押してください。	—
何度も紙づま りが起きる	記録用紙を正し くセットしまし たか？	記録用紙を正しく セットしてくださ い。	P.19
	適切な記録用紙 を使っています か？	使用できる記録用 紙かどうか確認し てください。当社 推奨の記録用紙を 使ってください。	P.18、 P.115
	ローラーが汚れ ていませんか？	ローラー部の清掃 を行ってください。	P.113

カレンダー

こんなときは	これをチェックしてください	こうしてください	参照ページ
おしらせ機能が 正しく動作 しない	親機の日付と時 刻は正しく設定 されています か？	親機の日付と時刻 の設定を確認し てください。	P.30
おしらせカレ ンダーの音声 ／メールおし らせが遅れて 通知される	設定したおし らせ時刻に本機を 使用中ではあり ませんか？	通信中や操作中は 通知されません。	P.61
	同時刻に複数の 音声／メールお しらせを設定し ていませんか？	最低3分以上は時 刻をずらして設定 してください。	P.61
おしらせカレ ンダーのメー ルおしらせが 通知されない	電話回線の状態 が悪くありませ んか？	回線状態によっ てはおしらせメー ルが送信できない 場合があります。	P.61
	Lモードサー ビスの利用契約を されましたか？	メールおしらせ機 能をご利用になる には、Lモードサー ビスの契約が必要 です。Lモードサー ビスの詳細につ きましては、NTTへ お問い合わせくだ さい。	P.69

電話サービス、その他

こんなときは	これをチェックしてください	こうしてください	参照ページ
ドアホンが使 えない	正しく接続して いますか？	接続を確認して ください。	P.95
	ターミナルボッ クスの電源ブラ グが外れていま せんか？	電源プラグを正し く差し込んでくだ さい。	P.95
ナンバ ー・ ディス プレイ が正しく動作 しない	ナンバー・ディ スプレイサービ スの利用契約を されましたか？	ナンバー・ディス プレイの契約が必 要です。 ナンバー・ディス プレイの詳細につ きましては、NTT へお問い合わせ ください。	P.62
	静電気や雷など で電話回線の状 態が悪くありま せんか？	回線状態によっ ては表示できない 場合があります。	—
	ナンバー・ディ スプレイの設定 が「する」になっ ていますか？	ナンバー・ディス プレイの設定を 「する」にしてく ださい。	P.62

こんなときは	これをチェックしてください	こうしてください	参照ページ
ネーム・ディスプレイが正しく動作しない	ネーム・ディスプレイはナンバー・ディスプレイの付加サービスです。ナンバー・ディスプレイとネーム・ディスプレイサービスの利用契約をされましたか？	表示させるときは、ナンバー・ディスプレイとネーム・ディスプレイの契約が必要です。ナンバー・ディスプレイとネーム・ディスプレイの詳細につきましては、NTTへお問い合わせください。	P.62
	静電気や雷などで電話回線の状態が悪くありませんか？	回線状態によっては表示できない場合があります。	—
	ナンバー・ディスプレイの設定が「する」になっていますか？	ナンバー・ディスプレイの設定を「する」にしてください。	P.62
キャッチホン・ディスプレイが正しく動作しない	キャッチホン・ディスプレイサービスの利用契約をされましたか？	相手の番号を表示させるときは、ナンバー・ディスプレイの契約とキャッチホン・ディスプレイおよび「キャッチホン、キャッチホンII、マジックボックス、ボイスワープ、話中転送」サービスの中から、いずれかの契約が必要です。	P.34、P.62
	ナンバー・ディスプレイの設定が「する」になっていますか？	ナンバー・ディスプレイの設定を「する」にしてください。	P.62
鳴り分け着信ができない	電話帳に登録した番号は市外局番から登録しましたか？	相手の電話番号を市外局番から登録してください。	P.63
	ナンバー・ディスプレイサービスの利用契約をされましたか？	ナンバー・ディスプレイの契約が必要です。ナンバー・ディスプレイの詳細につきましては、NTTへお問い合わせください。	P.62
メールが利用できない	Lモードサービスの利用契約をされましたか？	NTTとの契約が必要です。Lモードサービスの詳細につきましては、NTTへお問い合わせください。	P.69
	Lモードを使用するように設定しましたか？	電波障害などで操作できないことがあります。	—
		Lモードを使用するように設定してください。	P.70、P.90

こんなときは	これをチェックしてください	こうしてください	参照ページ
メールの送信・受信ができない	送信先のメールアドレスが正しく合っていますか？	正しいメールアドレスを入力してください。	P.79
	受信メールがいっぱいになっていませんか？	受信メールが50件になると、メールを受信することができません。不要なメールを削除してから操作をやり直してください。	P.87、P.99
	送信メールがいっぱいになっていませんか？	未送信メールと送信済メールの合計が30件になると、メールを送信することができません。不要なメールを削除してから操作をやり直してください。	P.80、P.82
	—	Lモード通信速度を14.4kbpsに変更してください。	P.91
メールの自動受信ができない	TAやモデムを接続している場合、Lモード対応のTAやモデムをご使用されていますか？	Lモード対応のTAやモデムをお使いください。	—
	お使いのTAやモデムは正しく設定されていますか？	お使いのTAやモデムの設定を確認してください。	—
メール通知音が鳴らない	TAやモデムを接続している場合、Lモード対応のTAやモデムをご使用されていますか？	Lモード対応のTAやモデムをお使いください。	—
	お使いのTAやモデムは正しく設定されていますか？	お使いのTAやモデムの設定を確認してください。	—
Lモードのサイト(番組)に接続できない	—	Lモード通信速度を14.4kbpsに変更してください。	P.91

親機のディスプレイのメッセージ

メッセージ	意味	参照ページ
相手先記録紙無し	相手に記録用紙をセットしてもらいます。	—
インクフィルムがありません	インクフィルムを装着していないか、インクフィルムの残量がなくなったときに表示されます。インクフィルムを装着するか、新しいインクフィルムに交換してください。	P.16、P.17
インクフィルムわずかです	インクフィルムの残りが少なくなっています。	—
印字部高温エラー	黒い部分が多い原稿を印字していると印字部が熱くなります。しばらく時間を置いてから使用してください。	—
原稿が長すぎます	原稿がつまっています。つまった原稿を取り除いて、もう一度操作してください。	P.105
	長さが1m以上の原稿はファクス送信できません。適切なサイズの原稿をセットしてください。	P.20
原稿を確認して下さい	原稿を正しくセットしてください。読み取りを開始しないときには、原稿の反りを直して、原稿の後端を軽く押ししてください。	P.20
原稿を点検して下さい	原稿を正しくセットしてください。読み取りを開始しないときには、原稿の反りを直して、原稿の後端を軽く押ししてください。	P.20
原稿を取り除いて下さい	原稿がつまっています。つまった原稿を取り除いて、もう一度操作してください。	P.105
	長さが1m以上の原稿はコピーできません。適切なサイズの原稿をセットしてください。	P.20
子機使用中	子機を使用中です。表示が消えるまで親機は操作できません。	—
子機操作中	電話帳転送などで子機が操作中です。表示が消えるまで親機は操作できません。	—
登録できません	電話番号を入力していないために、親機の電話帳に登録できません。電話番号を入力してください。	P.35
話中でした	相手が応答しませんでした。もう一度やり直してください。	—
表示することが出来ませんでした	メモリ残量が少なくなっているか、受信したファクス画像の一部が壊れているため、ファクスの内容を画面に表示できません。【消去】を押してこのファクスを消去する操作を行ってください。また不要な用件やファクスも消去してください。	P.44、P.56、P.99
メモリ残量ありません	メモリがいっぱいです。不要な用件やファクスを消去してください。	P.44、P.56、P.99
メモリがありません	電話帳登録時に表示された場合は、すでに電話帳が100件登録されています。不要な電話帳を消去してください。	P.36
	イラストメールで、読み取った画像のデータが200KBを超えているので送信できません。	P.84

こんなときは

メッセージ	意味	参照ページ
メモリ残量わずかです	メモリが残り少なくなっています。不要な用件やファクスを消去してください。	P.44、P.56、P.99
メモリ消去	約7分以上停電や電源コンセントが抜けた状態が続いたため、用件、ファクス、自作応答メッセージは消去されました。	P.106
セットキーを押して時刻設定して下さい	5分以上の停電などで、日付時刻設定が消えています。日付と時刻を設定してください。	P.30
やり直して下さい	ファクスが送信できていません。もう一度送信してください。	—
	ファクスが受信できませんでした。もう一度送信してもらってください。	—
用紙を確認して下さい	記録用紙を正しくセットしてください。	P.19
用紙を取り除いて下さい	記録用紙がつまっています。 ①つまった記録用紙を取り除いてください。 ②それでもこの表示が出るときは、本機をお買い上げになった販売店または最寄りのキヤノンサービスセンター (P.126) に修理をご依頼ください。	P.105
操作パネルを開けて、用紙を取除いて下さい	同上	
宛先が入力されていません	送信や保存するメールに宛先が入力されていません。宛先を入力してから送信や保存の操作をやり直してください。	P.79
プリントできません	Lモードで表示しているページやメールがプリントできないときに表示されます。記録用紙やインクフィルムが正しくセットされているか、記録用紙がつまっていないかを確認してください。	P.16、P.19、P.105
接続に失敗しました	Lモードとの接続に失敗しました。もう一度操作をやり直してください。	P.70
設定に失敗しました	Lモードが使えるように設定されていません。	P.70、P.90
受信エラー	ナンバー・ディスプレイサービスの利用契約をしていない場合は、ナンバー・ディスプレイの利用を「しない」に設定してください。	P.62
	回線状態が悪い場合に表示されることもあります。	—
インクフィルムは新品ですか?	インクフィルムを交換した場合は「新品」を、交換していない場合は「継続」を選んで、【スタート/セット】を押してください。	—
操作パネルが開いています	操作パネルが開いています。操作パネルをきちんと閉めてください。操作パネルが閉まっている場合は、一度パネルを開けてから、閉め直してください。	—

子機のトラブル

こんなときは	これをチェックしてください	こうしてください	参照ページ
ディスプレイに何も表示されない	バッテリーのプラグは正しく接続されていますか？	プラグを奥まで確実に差し込んでください。	P.21
	子機を充電台に戻さないで、長期間放置しませんでしたか？	充電台に戻して15時間以上充電してください。	P.21
短いアラーム音が鳴り、使えない	親機の電源プラグが抜けていませんか？	親機の電源プラグを確実に差し込んでください。	P.14
	親機を使っていますか？	親機が使用中のときは使えません。	—
	親機と離れすぎていませんか？	親機に近づいてもう一度【通話】を押してください。	—
	他の子機を使っていますか？	他の(増設)子機が使用中のときは使えません。	—
	近くにテレビやOA機器など、強い電波や雑音が発生する機器はありませんか？	強い電波や雑音が発生していると思われる機器の電源を切ってからお使いください。	P.22
【通話】を押しても【通話】が点灯しない	バッテリーは十分に充電されていますか？	充電台に戻して充電してください。	P.21
【通話】を押すと【通話】は点灯するが、使えない	「ナンバー・ディスプレイ」や「モデムダイヤルインサービス」を利用している場合など、子機を使うタイミングによっては、このような症状になることがあります。	一度子機を充電台に戻すか、【切】を押すと、普通に使えるようになります。	—
途中で電話が切れる	テレビやコンピュータなど、雑音が発生する機器が近くにありませんか？	雑音が発生する機器から離れてください。	P.22
	親機に近づきすぎていませんか？	親機から離れてください。	P.22
	バッテリーのプラグがしっかりと差し込まれていますか？	プラグを奥まで確実に差し込んでください。	P.21
	—	電話を受ける、かけるの操作をやり直してください。	—
電話がかかけられない／受けられない	電話回線の種類は正しく設定されていますか？	ご使用の電話回線を調べ、親機で回線の種別を合わせてください。	P.15
相手の声が聞き取りにくい	受話音量が小さくなっていませんか？	受話音量を調節してください。	P.24

こんなときは	これをチェックしてください	こうしてください	参照ページ
こちら側の声が相手に聞こえない、または、とぎれて聞こえる	送話口を指でふさいでいませんか？	送話口をふさがないように子機を持ち直してください。	—
雑音がひどい	適切な場所に設置されていますか？	適切な場所に設置してください。	P.22
着信音が聞こえない	着信音量が「消音」(OFF)に設定されていますか？	着信音量を「消音」以外に設定してください。	P.24
	おやすみモードが設定されていますか？	親機のおやすみモードを解除してください。	P.46
充電しても、すぐに電池がなくなる	バッテリーが古くなっていませんか？	新しいバッテリーに交換してください。	P.23
充電台に置いてても【切】が点灯しない	充電端子が汚れていませんか？	充電端子の汚れを綿棒などで拭きとってください。	P.113
	充電台のACアダプタが電源コンセントから抜けていませんか？	ACアダプタを電源コンセントに接続してください。	P.21
	充電台に正しく置いてありますか？	端子同士が接続されるよう子機を充電台に正しく置いてください。	P.21
子機で外線を受けたとき、きちんとつながらない	—	もう一度【通話】を押してください。	—
子機の一部があたたかい	—	充電によるものです。故障ではありません。	—
【クリア / キャッチ】が効かない	着信拒否の登録をした相手先からのキャッチホンではありませんか？	着信拒否に設定した相手先からの電話はいっさい受けられません。受けたい場合は着信拒否を解除してください。	P.64
鳴り分け着信ができない	電話帳に登録した番号は市外局番から登録しましたか？	相手の電話番号を市外局番から登録してください。	P.64
	電話帳に特番ダイヤル(186 / 184)をつけて登録していますか？	特番ダイヤルをつけずに、相手の電話番号を市外局番から別に登録してください。	P.64
	ナンバー・ディスプレイサービスの利用契約をされましたか？	ナンバー・ディスプレイの契約が必要です。ナンバー・ディスプレイの詳細につきましては、NTTへお問い合わせください。	P.62
電話帳操作中に強制終了される	操作中に親機が使用されませんでしたか？	親機使用後に再度操作してください。	P.37

こんなときは	これをチェックしてください	こうしてください	参照ページ
アラーム音が鳴り続ける(約 15 秒間)	子機と親機の距離が離れすぎていませんか？	通話エリア外と思われるので、子機を親機に近づけてください。	—
	【通話】などを押した直後に親機が使用されませんでしたか？	親機使用後に再度操作してください。	—

子機のディスプレイのメッセージ

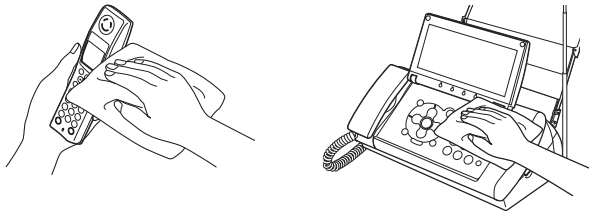
メッセージ	意味	参照ページ
電池残量がありません	子機のバッテリーが消耗しています。子機を充電台に置いて、充電してください。	P.21
電話帳登録されていません	子機の電話帳に1件も登録されていません。	—
電話帳メモリが一杯です	すでに子機の電話帳に100件登録されています。不要な電話帳を消去し、もう一度登録し直してください。	P.36
用件再生メッセージはありません	留守番電話に用件が録音されていません。	—
転送失敗	電話帳転送中に、子機と親機との距離が離れすぎています。子機を親機に近づけてもう一度操作してください。	—
親機と通信できません	親機が使用中です。親機使用後に再度操作してください。	—
接続できません	他の子機が使用されています。また、電波状態が悪いときに表示されます。	—
モーニングコール設定できません	子機の時刻が設定されていないため、モーニングコールの設定ができません。時刻を設定してください。	P.30
名前未入力	子機の使用者名が入力されていません。使用者名を入力してください。	P.102

各部のお手入れ

親機外部と子機

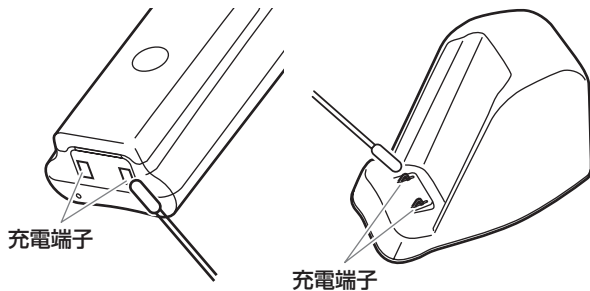
親機や子機の汚れは、乾いた柔らかい布で拭きとってください。汚れがひどいときは、水を含ませて固くしぼった布で拭きとった後、から拭きとってください。

警告 水拭きするときは、電源プラグを電源コンセントから抜いてください。また、ベンジン、シンナー、アルコール、油類、化粧品、中性洗剤などは使用しないでください。



充電端子

子機や充電台の充電端子は、綿棒などを使って定期的に清掃してください。充電端子が汚れていると充電できなくなることがあります。



親機内部

原稿読み取り部、記録ヘッド、ローラー部は定期的に清掃してください。原稿読み取り部が汚れていると、コピーや送信したファクスに汚れがついたりします。ローラー部が汚れていると、紙づまりや原稿の汚れの原因となります。また、記録用紙がつまると、記録ヘッドがインクフィルムで汚れてしまうことがあります。

警告 親機の内部（原稿読み取り部・記録ヘッド・ローラー部）を清掃するときは、電源プラグを電源コンセントから抜いてください。

1 ディスプレイを閉じ、「開く」レバーを押し上げながら、ロックがかかるまで操作パネルを開ける

2 インクフィルムとホルダーを取り出す (P.17)

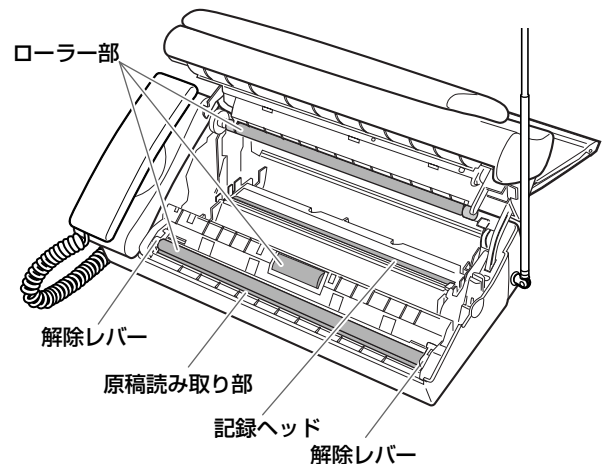
3 記録ヘッドを乾いた布で拭く

4 原稿読み取り部とローラー部を、水を含ませて固くしぼった布で拭く

●水を含ませ固くしぼった布で拭いた後、乾いた布でから拭きしてください。

●原稿読み取り部のガラス面は、両側の緑色の解除レバーを立て、ローラー部とのすき間に薄い布などを入れて拭いてください。

拭き終わったら、解除レバーを戻してください。



5 「インクフィルムをセットする」の手順 4～5 (P.16) にしたがって、インクフィルムをセットし、操作パネルを閉める

6 ディスプレイを開け、電源プラグを接続する

7 ◀▶で「継続」を選択し、【スタート/セット】を押す

インクフィルムが正しくセットされていないと、ディスプレイに「インクフィルムがありません」と表示されます。その場合は、もう一度操作パネルを開けてインクフィルムを正しくセットしてください。

お願い

- ・記録ヘッドは水拭きしないでください。
- ・原稿読み取り部を清掃するときは、原稿読み取り部に傷をつけないようご注意ください。傷がつくと、コピーやファクスに線が入ったりすることがあります。

メモ

- ・本機を電話線コンセントに直接接続しない場合 (ADSL モデムなどに接続した場合) は、必ず電話回線の種類を手動で設定し直してください。電話がかかれられないことがあります (P.15)

主な仕様

■ファクス部

形名	CF-SL70
適用回線	一般加入電話回線、NCC 回線、ファクシミリ通信網 (F ネット: 16 Hz)
圧縮方式	MH 方式
通信モード	G3 / ECM 主: 8 dot / mm 副: 3.85 line / mm (普通) 7.7 line / mm (細かい)
記録方式	熱転写方式
表示装置	液晶ディスプレイ (640 × 240 ドット、8.9 インチ、バックライト付カラー)
通信速度	9600 / 7200 / 4800 / 2400bps : 自動フォールバック
電送時間	約 18 秒 *1
中間調伝送	GENESIS64 階調
記録用紙サイズ	A4
最大記録有効幅	204 mm
最大読取幅	B4 サイズ

■電話部

ダイヤル形式	押しボタン式パルスダイヤル / 押しボタン式トーンダイヤル
選択信号種別	DP 信号 (10PPS / 20PPS) PB 信号 (DTMF)
電話番号の記憶容量	親機: 電話帳ダイヤル 100 局 (23 桁以内)、ホットライン番号 1 局 (32 桁以内)、着信履歴 30 局、リダイヤル 1 局 子機: 電話帳ダイヤル 100 局 (23 桁以内)、着信履歴 20 局、リダイヤル 10 局

■留守録部

自作応答メッセージ / 通話録音	各 1 件 (最大約 40 秒)
用件録音時間	最大約 20 分 (30 件) *2
ファクス受信枚数	最大約 40 枚 (20 件) *2 *3

■コードレス部 (子機)

使用可能距離	約 100 m (環境により異なる)
充電完了時間	約 15 時間
使用可能時間 (充電完了後)	連続通話時: 約 7 時間 待ち受け時: 約 200 時間

■共通部

寸法 (幅 × 奥行 × 高さ) 単位: mm	親機: 346 × 241 × 282 (記録用紙トレイ含む、受話器、突起部、アンテナ除く) 346 × 234 × 156 (記録用紙トレイ、突起部、アンテナ除く、受話器含む) 子機: 46 × 32 × 180.5 充電台: 53 × 101.5 × 87
質量	親機: 約 4.2 kg (受話器、記録用紙トレイ、インクフィルム含む) 子機: 約 150 g (バッテリー含む) 充電台: 約 75 g (ACアダプタ含まず)
電源	親機: AC100 V 50 / 60 Hz 子機: 2.4 V、600 mAh (ニッケル水素電池) *4 充電台: ACアダプタ DC9 V、100 mA
直流抵抗値	約 120Ω
消費電力	親機: 約 4.8 W (待機バックライトオフ時) / 約 8.6 W (待機バックライトオン時) / 約 100 W (動作時最大) 子機、充電台: 約 1.8 W (充電中、ACアダプタ含む)
使用環境	温度: 10℃ ~ 32.5℃ 湿度: 20% ~ 80%RH

仕様および外観は改良のため予告なく変更することがありますがご了承ください。

- *1: 当社 A4 標準原稿を「普通」で送ったときの時間です。これは画像情報のみの転送速度で、通信の制御時間は含まれていません。なお、実際の通信時間は原稿の内容、相手機種種、回線の状態により異なります。
- *2: 用件録音とファクス受信はメモリを共用しています。
- *3: 当社 A4 標準原稿の場合。
- *4: ニッケル水素電池はリサイクル可能です。使用済みの電池は、お買い上げの販売店までお持ちいただき、リサイクル推進にご協力をお願いいたします。

消耗品／別売品について

キヤノンでは次のような消耗品や別売品を用意しております。本機の故障などを防ぐためにも、キヤノン純正品をお使いください。

■インクフィルム

製品名	入り数	内容
インクフィルム 30 IF-A301	1本 (30m)	交換用のインクフィルムです。
インクフィルム 30 IF-A303	3本 (各30m)	交換用のインクフィルムです。

■記録用紙

製品名	入り数	内容
キヤノンスーパー セレクトペーパー SC-250A4	250枚 1冊	推奨普通紙です。

■その他

製品名	入り数	内容
コードレス子機用 バッテリー HBT500	1個	子機用の電池パックです。
増設子機コードレス キット (カナ) CL10	1セット	CF-SL シリーズ／CF-S シリーズ専用の増設子機です。付属の子機も含めて4台まで増設できます。
増設子機コードレス キット (漢字) CL11	1セット	CF-SL シリーズ専用の増設子機です。付属の子機も含めて4台まで増設できます。
キャリアシート 5キャリア A (A4 サ イズ)	5枚／袋	破れた原稿や、反っている原稿など、状態の悪い原稿を挟んで、ファクス送信やコピーに使います。

2003年7月1日現在

区点コード表—JIS 漢字 第一水準漢字

漢字コードは左列の番号と上横列の番号を組み合わせた4桁の番号です。(例)亜 漢字コード1601
下記の漢字コード表は JIS 区点コード (第一水準漢字) に準じています (一部記号を除く)。

分類		0	1	2	3	4	5	6	7	8	9	
記号	010	(SP)	、	。	、	、	、	、	、	、	、	、
	011	!	"	°	´	˘	˙	˚	˛	˜	˜	˜
	012	ゞ	ゞ	//	全	々	メ	○	—	—	—	—
	013	-	/	\	~			…	…	’	’	’
	014	"	"	()	[]	[]	{	}	}
	015	<	>	<	>	「	」	『	』	【	】	】
	016	+	-	±	×	÷	=	≠	<	>	≤	≤
	017	≥	∞	∴	♂	♀	°	’	”	℃	¥	¥
	018	\$	¢	£	%	#	&	*	@	§	☆	☆
	019	★	○	●	◎	◇						
	020	◆	□	■	△	▲	▽	▼	※	〒		
	021	→	←	↑	↓	=						
	022								€	≙	≚	≛
	023	c	ç	U	ü							
	024			^	v	¬	⇒	⇔	v	∃		
	026	∠	⊥	∧	∂	∇	≡	≐	≪	≫	√	
	027	∞	∞	∴	∫	∫						
	028			Å	%	#	b	♪	t	†	‡	‡
	029											○
	数字	031								0	1	2
032		4	5	6	7	8	9					
アルファ ベット	033				A	B	C	D	E	F	G	
	034	H	I	J	K	L	M	N	O	P	Q	
	035	R	S	T	U	V	W	X	Y	Z		
	036							a	b	c	d	e
	037	f	g	h	i	j	k	l	m	n	o	
	038	p	q	r	s	t	u	v	w	x	y	
	039	z										
ひらがな	040	あ	あ	い	い	う	う	え	え	お		
	041	お	か	が	き	ぎ	く	ぐ	け	げ	こ	
	042	ご	さ	ざ	し	じ	す	ず	せ	ぜ	そ	
	043	ぞ	た	だ	ち	ぢ	っ	っ	づ	て	で	
	044	と	ど	な	に	ぬ	ね	の	は	ば	ば	
	045	ひ	び	び	ふ	ぶ	ぶ	へ	べ	べ	ほ	
	046	ぼ	ぼ	ま	み	む	め	も	や	や	ゆ	
	047	ゆ	よ	よ	ら	り	る	れ	ろ	わ	わ	
	048	ぬ	ぬ	を	ん							

参考

分類		0	1	2	3	4	5	6	7	8	9	
カタカナ	050	ア	アイ	イ	ウ	ウ	エ	エ	オ			
	051	オ	カ	ガ	キ	ク	ケ	ゲ	コ			
	052	ゴ	サ	ザ	シ	ジ	ス	ズ	セ	ゼ	ソ	
	053	ゾ	タ	ダ	チ	チ	ツ	ツ	ツ	テ	デ	
	054	ト	ド	ナ	ニ	ヌ	ネ	ノ	ハ	バ	パ	
	055	ヒ	ビ	ピ	フ	ブ	ブ	ヘ	ベ	ペ	ホ	
	056	ボ	ポ	マ	ミ	ム	メ	モ	ヤ	ユ	ク	
	057	ユ	ヨ	ヨ	ラ	リ	ル	レ	ロ	ワ	ワ	
	058	ヰ	ヱ	ヲ	ン	ヴ	カ	ケ				
	059											
特殊記号	060	A	B	Γ	Δ	E	Z	H	Θ	I		
	061	K	Λ	M	N	Ξ	O	Π	Ρ	Σ	T	
	062	Υ	Φ	Χ	Ψ	Ω						
	063			α	β	γ	δ	ε	ζ	η		
	064	θ	ι	κ	λ	μ	ν	ξ	ο	π	ρ	
	065	σ	τ	υ	φ	χ	ψ	ω				
	070	A	B	B	Γ	Д	E	Ё	Ж	З		
	071	И	Й	К	Л	М	Н	О	П	Р	С	
	072	Т	У	Ф	Х	Ц	Ч	Ш	Щ	Ъ	Ы	
	073	Ь	Э	Ю	Я							
	074											a
	075	б	в	г	д	е	ё	ж	з	и	й	
	076	к	л	м	н	о	п	р	с	т	у	
	077	ф	х	ц	ч	ш	щ	ъ	ы	ь	э	
	078	ю	я									
	079											
	080	—		┌	┐	└	┘	├	┤	┴	┷	
	081	┬	┴	┬	┴	┬	┴	┬	┴	┬	┴	
	082	┬	┬	┬	┬	┬	┬	┬	┬	┬	┬	
	083	┬	┬	┬								
	あ	160	亜	唾	娃	阿	哀	愛	挨	始	逢	
		161	葵	茜	穉	惡	握	渥	旭	葦	鯨	
		162	梓	压	幹	扱	宛	姐	蛇	鮎	綾	
		163	鮎	或	粟	裕	安	庵	按	暗	案	闇
164		鞍	杏									
い	164		以	伊	位	依	偉	困	夷	委		
	165	威	尉	惟	意	慰	易	椅	為	畏	異	
	166	移	維	緯	胃	萎	衣	謂	違	遺	医	
	167	井	亥	域	育	郁	磯	一	壹	溢	逸	
	168	稻	茨	芋	鰯	允	印	咽	員	因	姻	
	169	引	飲	淫	胤	蔭						
	170		院	陰	隱	韻	吋					
う	170						右	宇	烏	羽		
	171	迂	雨	卯	鵜	窺	丑	碓	臼	渦	嘘	
	172	唄	鬱	蔚	鰻	姥	厩	浦	瓜	閨	樽	
	173	云	運	雲								
え	173			荏	餌	叡	營	嬰	影	映		
	174	曳	栄	永	泳	洩	瑛	盈	穎	英		
	175	衛	詠	鋭	液	疫	益	駅	悦	謁	越	
	176	閱	榎	厭	円	園	堰	奄	宴	延	怨	
	177	掩	援	沿	演	炎	焰	煙	燕	猿	縁	
	178	艶	苑	園	遠	鉛	鴛	塩				

分類		0	1	2	3	4	5	6	7	8	9	
お	178									於	汚	甥
	179	凹	央	奥	往	応						
	180		押	旺	横	欧	殴	王	翁	襖	鶯	
	181	鷗	黄	岡	冲	荻	億	屋	憶	臆	桶	
	182	牡	乙	俺	卸	恩	温	穩	音			
か	182										下	化
	183	仮	何	伽	伽	佳	加	可	嘉	夏	嫁	
	184	家	寡	科	暇	果	架	歌	河	火	珂	
	185	禍	禾	稼	箇	花	苛	茄	荷	華	菓	
	186	蝦	課	嘩	貨	迦	過	霞	蚊	俄	峨	
	187	我	牙	画	臥	芽	蛾	賀	雅	餓	駕	
	188	介	会	解	回	塊	壞	廻	快	怪	悔	
	189	恢	懷	戒	拐	改						
	190		魁	晦	械	海	灰	界	皆	絵	芥	
	191	蟹	開	階	貝	凱	効	外	咳	害	崖	
	192	慨	概	涯	碍	蓋	街	該	鎧	骸	淫	
	193	馨	蛙	垣	柿	蛎	鈎	劃	嚇	各	廓	
	194	拈	攪	格	核	殼	獲	確	穫	覺	角	
	195	赫	較	郭	閣	隔	革	学	岳	樂	額	
	196	顎	掛	笠	攄	櫃	梟	淵	割	喝		
	197	恰	括	活	渴	滑	葛	褐	轄	且	鯉	
	198	叶	花	樺	鞆	株	兜	電	蒲	釜	鎌	
	199	囁	鴨	栢	茅	萱						
	200		粥	刈	苻	瓦	乾	侃	冠	寒	刊	
	201	勘	勸	卷	喚	堪	姦	完	官	寬	干	
	202	幹	患	感	慣	憾	換	敢	柑	桓	棺	
	203	款	飲	汗	漢	潤	灌	環	甘	監	看	
	204	竿	管	簡	緩	缶	翰	肝	艦	莞	觀	
	205	諫	貫	還	鑑	間	閑	閑	陷	韓	館	
206	舘	丸	含	岸	巖	玩	癌	眼	岩	翫		
207	贖	雁	頑	顏	願							
き	207							企	伎	危	喜	器
	208	基	奇	嬉	寄	岐	希	幾	忌	揮	机	
	209	旗	既	期	棋	棄						
	210		機	歸	毅	氣	汽	畿	祈	季	稀	
	211	紀	徽	規	記	貴	起	軌	輝	飢	騎	
	212	鬼	龜	偽	儀	妓	宜	戲	技	擬	欺	
	213	犧	疑	祇	義	蟻	誼	議	掬	菊	鞠	
	214	吉	吃	喫	枯	橘	詰	砧	杵	黍	却	
	215	客	脚	虐	逆	丘	久	仇	休	及	吸	
	216	宮	弓	急	救	朽	求	汲	泣	灸	球	
	217	究	窮	笈	級	糾	給	旧	牛	去	居	
	218	巨	拒	拋	拳	渠	虛	許	距	鋸	漁	
	219	禦	魚	亨	亨	京						
	220		供	俠	僑	兇	競	共	凶	協	匡	
221	卿	叫	喬	境	峽	強	疆	怯	恐	恭		
222	挾	教	橋	況	狂	狹	矯	胸	脅	興		
223	蕎	郷	鏡	響	饗	驚	仰	凝	堯	曉		
224	業	局	曲	極	玉	桐	秆	僅	勤	均		
225	巾	錦	斤	欣	欽	琴	禁	禽	筋	緊		
226	芹	菌	衿	襟	謹	近	金	吟	銀			

分類		0	1	2	3	4	5	6	7	8	9
<	226										九
	227	俱	句	区	狗	玖	矩	苦	軀	馭	駝
	228	駒	具	愚	虞	喰	空	偶	寓	遇	隅
	229	串	櫛	釧	屑	屈					
	230		掘	窟	沓	靴	轡	窪	熊	隈	条
	231	栗	線	桑	鋤	勳	君	薰	訓	群	軍
	232	郡									
け	232		卦	袈	祁	係	傾	刑	兄	啓	圭
	233	珪	型	契	形	徑	惠	慶	慧	憩	掲
	234	携	敬	景	桂	溪	畦	稽	系	經	繼
	235	繫	野	荃	荊	蚩	計	詣	警	輕	頸
	236	鷄	芸	迎	鯨	劇	戟	擊	激	際	桁
	237	傑	欠	決	潔	穴	結	血	訣	月	件
	238	俟	倦	健	兼	券	劍	喧	圈	堅	嫌
	239	建	憲	懸	拳	捲					
	240		檢	權	牽	犬	獻	研	硯	絹	梟
	241	肩	見	謙	賢	軒	遣	鍵	陰	頸	驗
	242	齟	元	原	嚴	幻	弦	減	源	玄	現
243	絃	舷	言	諺	限						
こ	243						乎	個	古	呼	固
	244	姑	孤	己	庫	弧	戸	故	枯	湖	狐
	245	糊	袴	股	胡	菰	虎	誇	跨	鈷	雇
	246	顧	鼓	五	互	伍	午	吳	吾	娛	後
	247	御	悟	梧	檣	胡	碁	語	誤	護	醐
	248	乞	鯉	交	佼	侯	候	倖	光	公	功
	249	効	勾	厚	口	向					
	250		后	喉	坑	垢	好	孔	孝	宏	工
	251	巧	巷	幸	広	庚	康	弘	恒	慌	抗
	252	拘	控	攻	昂	晃	更	杭	校	梗	構
	253	江	洪	浩	港	溝	甲	皇	硬	稿	糠
	254	紅	紘	絞	綱	耕	考	肯	肱	腔	膏
	255	航	荒	行	衡	講	貢	購	郊	酵	鉞
	256	砧	鋼	閤	降	項	香	高	鴻	剛	劫
	257	号	合	壕	拷	濠	豪	轟	翹	克	刻
	258	告	国	穀	酷	鵠	黒	獄	漉	腰	甌
	259	忽	惚	骨	拍	込					
260		此	頃	今	困	坤	墾	婚	恨	懇	
261	昏	昆	根	梱	混	痕	紺	良	魂		
さ	261										些
	262	佐	又	峻	嵯	左	差	查	沙	磋	砂
	263	詐	鎖	袞	坐	座	挫	債	催	再	最
	264	哉	塞	妻	宰	彩	才	採	栽	歲	濟
	265	災	采	犀	碎	砦	祭	齋	細	菜	裁
	266	載	際	劑	在	材	罪	財	牙	坂	阪
	267	堺	柵	肴	咲	崎	埼	碕	鷺	作	削
	268	咋	搾	昨	朔	柵	窄	策	索	錯	桜
	269	鮭	笹	匙	冊	刷					
	270		察	抄	撮	擦	札	殺	薩	雜	阜
	271	鯖	捌	鏑	鮫	皿	晒	三	傘	參	山
	272	慘	撒	散	棧	燦	珊	産	算	纂	蚕
	273	讚	贊	酸	餐	斬	暫	殘			

分類		0	1	2	3	4	5	6	7	8	9		
し	273										仕	仔	伺
	274	使	刺	司	史	嗣	四	士	始	姉	姿		
	275	子	屍	市	師	志	思	指	支	孜	斯		
	276	施	旨	枝	止	死	氏	獅	祉	私	糸		
	277	紙	紫	肢	脂	至	視	詞	詩	試	誌		
	278	諮	資	賜	雌	飼	齒	事	似	侍	児		
	279	字	寺	慈	持	時							
	280		次	滋	治	爾	璽	痔	磁	示	而		
	281	耳	自	蒔	辞	夕	鹿	式	識	嶋	竺		
	282	軸	穴	雫	七	叱	執	失	嫉	室	悉		
	283	湿	漆	疾	質	実	部	篠	悞	柴	芝		
	284	屢	蕊	縞	舍	写	射	捨	赦	斜	煮		
	285	社	紗	者	謝	車	遮	蛇	邪	借	勺		
	286	尺	杓	灼	爵	酌	积	錫	若	寂	弱		
	287	惹	主	取	守	手	朱	殊	狩	珠	種		
	288	腫	趣	酒	首	儒	受	呪	寿	授	樹		
	289	綬	需	囚	収	周							
	290		宗	就	州	修	愁	拾	洲	秀	秋		
	291	終	繡	習	臭	舟	菟	衆	襲	讐	蹴		
	292	輯	週	酋	酬	集	醜	什	住	充	十		
	293	從	戎	柔	汁	渋	獸	縱	重	銃	叔		
	294	夙	宿	淑	祝	縮	肅	塾	熟	出	術		
	295	述	俊	峻	春	瞬	竣	舜	駿	准	循		
	296	旬	楯	殉	淳	準	潤	盾	純	巡	遵		
	297	醇	順	処	初	所	暑	曙	渚	庶	緒		
	298	署	書	薯	諸	諸	助	叙					
	299	怨	鋤	除	傷	償							
	300		勝	匠	升	召	哨	商	唱	嘗	獎		
	301	妾	娼	宵	将	小	少	尚	庄	床	廠		
	302	彰	承	抄	招	掌	捷	昇	昌	昭	晶		
	303	松	梢	樟	樵	沼	消	涉	湘	燒	焦		
304	照	症	省	硝	礁	祥	称	章	笑	粧			
305	紹	肖	莖	蔣	蕉	衝	裳	訟	証	詔			
306	詳	象	賞	醬	鉦	鍾	鐘	障	鞘	上			
307	丈	丞	乘	冗	刺	城	場	壤	嬢	常			
308	情	擾	条	杖	淨	状	置	穰	蒸	讓			
309	釀	錠	嘱	殖	飾								
310		拭	植	殖	燭	織	職	色	触	食			
311	蝕	辱	尻	伸	信	侵	唇	娠	寢	審			
312	心	慎	振	新	晋	森	榛	浸	深	申			
313	疹	真	神	秦	紳	臣	芯	薪	親	診			
314	身	辛	進	針	震	人	仁	刃	塵	壬			
315	尋	甚	尽	腎	訊	迅	陣						
す	315										筍	諏	
	316	須	酢	囃	厨	逗	吹	垂	帥	推	水		
	317	炊	睡	粹	翠	衰	遂	醉	錐	錘	随		
	318	瑞	髓	崇	嵩	数	枢	趨	雛	据	杉		
	319	梶	菅	頗	雀	裾							
	320		澄	摺	寸								

分類		0	1	2	3	4	5	6	7	8	9		
せ	320					世	瀨	畝	是	凄	制		
	321	勢	姓	征	性	成	政	整	星	晴	棲		
	322	栖	正	清	牲	生	盛	精	聖	声	製		
	323	西	誠	誓	請	逝	醒	青	静	齐	税		
	324	脆	隻	席	惜	戚	斥	昔	析	石	積		
	325	籍	績	脊	責	赤	跡	蹟	碩	切	拙		
	326	接	撰	折	設	窃	節	說	雪	絶	舌		
	327	蝉	仙	先	千	占	宣	專	尖	川	戰		
	328	扇	撰	栓	栴	泉	浅	洗	染	潜	煎		
	329	煽	旋	穿	箭	線							
	330		織	羨	腺	舛	船	薦	詮	賤	踐		
	331	選	遷	錢	銑	閃	鮮	前	善	漸	然		
	332	全	禪	繕	膳								
そ	332					糰	噌	塑	岨	措	曾		
	333	曾	楚	狙	疏	疎	礎	祖	租	粗	素		
	334	組	蘇	訴	阻	溯	鼠	僧	創	双	叢		
	335	倉	喪	壯	奏	爽	宋	屠	匠	惣	想		
	336	搜	掃	挿	搔	操	早	曹	巢	槍	槽		
	337	漕	燥	争	瘦	相	窓	糟	総	綜	聡		
	338	草	荘	葬	蒼	藻	装	走	送	遭	鎗		
	339	霜	騷	像	增	憎							
	340		臧	藏	贈	造	促	側	則	即	息		
	341	捉	束	測	足	速	俗	属	賊	族	統		
	342	卒	袖	其	揃	存	孫	尊	損	村	遜		
	た	343	他	多	太	汰	訖	唾	墮	妥	惰	打	
		344	柁	舵	橈	陀	駄	駢	体	堆	对	耐	
345		岱	帯	待	怠	態	戴	替	泰	滯	胎		
346		腿	苔	袋	貸	退	逮	隊	黛	鯛	代		
347		台	大	第	醍	題	鷹	滝	瀧	卓	啄		
348		宅	托	扱	拓	沢	濯	琢	託	鐸	濁		
349		諾	苜	夙	蛸	只							
350			叩	但	達	辰	奪	脱	巽	豎	辿		
351		棚	谷	狸	鱈	樽	誰	丹	单	嘆	坦		
352		担	探	旦	歎	淡	湛	炭	短	端	筆		
353		綻	耽	胆	蛋	誕	鍛	団	壇	彈	断		
354		暖	檀	段	男	談							
ち		354					值	知	地	弛	恥		
	355	智	池	痴	稚	置	致	蚰	遲	馳	築		
	356	畜	竹	筑	蓄	逐	秩	窒	茶	嫡	着		
	357	中	仲	宙	忠	抽	昼	柱	注	虫	衷		
	358	註	耐	鑄	駐	樽	瀦	猪	芋	著	貯		
	359	丁	兆	凋	喋	寵							
	360		帖	帳	庁	弔	張	彫	徵	懲	挑		
	361	暢	朝	潮	牒	町	眺	聴	脹	腸	蝶		
	362	調	謀	超	跳	鈔	長	頂	鳥	勅	抄		
	363	直	朕	沈	珍	賃	鎮	陳					
	つ	363							津	墜	椎		
		364	槌	追	鋤	痛	通	塚	柁	搦	槻	佃	
		365	漬	柘	辻	薦	綴	罽	椿	漬	坪	壺	
366		孀	紬	爪	吊	釣	鶴						

分類		0	1	2	3	4	5	6	7	8	9		
て	366								亭	低	停	偵	
	367	剃	貞	呈	堤	定	帝	底	庭	廷	弟		
	368	悌	抵	挺	提	梯	汀	碇	禎	程	締		
	369	艇	訂	諦	蹄	通							
	370		邸	鄭	釘	鼎	泥	摘	擢	敵	滴		
	371	的	笛	適	鎬	溺	哲	徹	撤	轍	迭		
	372	鉄	典	填	天	展	店	添	纏	甜	貼		
	373	転	顛	点	伝	殿	澱	田	電				
	と	373										兔	吐
		374	堵	塗	妬	屠	徒	斗	杜	渡	登	菟	
375		賭	途	都	鍍	砥	砺	努	度	土	奴		
376		怒	倒	党	冬	凍	刀	唐	塔	塘	套		
377		宕	島	嶋	悼	投	搭	東	桃	梲	棟		
378		盗	淘	湯	涛	灯	燈	当	痘	袴	等		
379		答	筒	糖	統	到							
380			董	蕩	藤	討	騰	豆	踏	逃	透		
381		鐙	陶	頭	騰	鬪	働	動	同	堂	導		
382		懂	撞	洞	瞳	童	胴	苟	道	銅	峠		
383	鴛	匿	得	徳	洗	特	督	秃	篤	毒			
384	独	読	朽	椽	凸	突	椽	届	鳶	苦			
385	寅	西	静	噸	屯	惇	敦	沌	豚	遁			
386	頓	吞	曇	鈍									
な	386						奈	那	内	乍	凧	薙	
	387	謎	灘	捺	鍋	柎	馴	縄	暇	南	楠		
	388	軟	難	汝									
に	388						二	尼	式	迹	匂	肉	
	389	虹	廿	日	乳	入							
	390		如	尿	菲	任	妊	忍	認				
ぬ	390										濡		
ね	390											襦	
	391	衤	寧	葱	猫	熱	年	念	捻	撚	燃		
	392	粘											
の	392		乃	迺	之	埜	囊	惱	濃	納	能		
	393	脳	膿	農	覗	蚤							
は	393							巴	把	播	霸	杷	
	394	波	派	琶	破	婆	罵	芭	馬	俳	靡		
	395	拝	排	敗	杯	盃	牌	背	肺	輩	配		
	396	倍	培	媒	梅	煤	煤	狽	買	売	賠		
	397	陪	這	蠅	秤	矧	菽	伯	剥	博	拍		
	398	柏	泊	白	箔	粕	舶	薄	迫	曝	漠		
	399	爆	縛	莫	駁	麥							
	400		函	箱	裕	箸	肇	筈	櫛	幡	肌		
	401	畑	畠	八	鉢	澆	爨	醜	髮	伐	罰		
	402	拔	筏	閱	鳩	嘶	塙	蛤	隼	伴	判		
	403	半	反	叛	帆	搬	斑	板	汜	汎	版		
	404	犯	班	畔	繁	般	藩	販	範	采	煩		
405	頒	飯	挽	晩	番	盤	磬	蕃	蠻				

分類		0	1	2	3	4	5	6	7	8	9	
ひ	405										匪	
	406	卑	否	妃	庇	彼	悲	扉	批	披	斐	
	407	比	泌	疲	皮	碑	秘	緋	罷	肥	被	
	408	誹	費	避	非	飛	樋	箒	備	尾	微	
	409	枇	毘	琵琶	眉	美						
	410		鼻	柸	稗	匹	疋	髭	彦	膝	菱	
	411	肘	弼	必	畢	筆	逼	桧	姬	媛	紐	
	412	百	謬	依	彪	標	水	漂	瓢	票	表	
	413	評	豹	廟	描	病	秒	苗	錨	鉞	蒜	
	414	蛭	鱸	品	彬	斌	浜	瀨	貧	賈	頻	
	415	敏	瓶									
	ふ	415		不	付	埠	夫	婦	富	富	布	
		416	府	怖	扶	敷	斧	普	浮	父	符	腐
		417	膚	芙	譜	負	賦	赴	阜	附	侮	撫
		418	武	舞	葡	蕪	部	封	楓	風	葺	蔀
419		伏	副	復	幅	服						
420			福	腹	復	覆	淵	弗	払	沸	仏	
421		物	鮪	分	吻	噴	墳	憤	扮	焚	奮	
422		粉	糞	紛	霽	文	聞					
へ	422						丙	併	兵	塀		
	423	幣	平	弊	柄	並	蔽	閉	陛	米	頁	
	424	僻	壁	癖	碧	別	瞥	蔑	篋	偏	變	
	425	片	篇	編	辺	返	遍	便	勉	婉	弁	
	426	鞭										
	ほ	426	保	舖	鋪	圃	捕	步	甫	補	輔	
		427	穗	募	墓	慕	戊	暮	母	簿	菩	倣
428		俸	包	呆	報	奉	宝	峰	峯	崩	庖	
429		抱	捧	放	方	朋						
430			法	泡	烹	砲	縫	胞	芳	萌	蓬	
431		蜂	褒	訪	豐	邦	鋒	飽	鳳	鵬	乏	
432		亡	傍	剖	坊	妨	帽	忘	忙	房	暴	
433		望	某	棒	冒	紡	肪	膨	謀	貌	貿	
434		銓	防	吠	頰	北	僕	卜	墨	撲	朴	
435		牧	睦	穆	釦	勃	沒	殆	堀	幌	奔	
436		本	翻	凡	盆							
ま	436				摩	磨	魔	麻	埋	妹		
	437	昧	枚	每	哩	禎	幕	膜	枕	鮪	枉	
	438	鱒	樹	亦	俣	又	抹	末	沫	迄	俣	
	439	繭	磨	万	慢	滿						
440		漫	蔓									
み	440				味	未	魅	巳	箕	岬	密	
	441	蜜	湊	蓑	稔	脈	妙	耗	民	眠		
む	441										務	
	442	夢	無	牟	矛	霧	鷓	棕	婿	娘		
め	442										冥	
	443	名	命	明	盟	迷	銘	鳴	姪	牝	滅	
	444	免	棉	綿	緬	面	麵					
も	444						摸	模	茂	妄		
	445	孟	毛	猛	盲	網	耗	蒙	儲	木	默	
	446	目	杳	勿	餅	尤	戾	粉	貫	問	悶	
	447	紋	門									

分類		0	1	2	3	4	5	6	7	8	9	
や	447			匆	也	治	夜	爺	耶	野	弥	
	448	矢	厄	役	約	藥	詛	躍	靖	柳	菽	
	449	鏝										
ゆ	449		愉	愈	油	癒						
	450		諭	輸	唯	佑	優	勇	友	宥	幽	
	451	悠	憂	揖	有	柚	湧	涌	猶	猷	由	
	452	祐	裕	誘	遊	邑	郵	雄	融	夕		
よ	452										予	
	453	余	与	譽	輿	預	備	幼	妖	容	庸	
	454	揚	揺	擁	曜	楊	樣	洋	溶	熔	用	
	455	窯	羊	耀	葉	蓉	要	謠	踊	遙	陽	
	456	養	慾	抑	欲	沃	浴	翌	翼	淀		
	ら	456										羅
457		螺	裸	来	萊	賴	雷	洛	絡	落	酪	
458		乱	卵	嵐	欄	濫	藍	蘭	覽			
り	458										利	
	459	履	李	梨	理	璃					吏	
	460		痢	裏	裡	里	離	陸	律	率	立	
	461	律	掠	略	劉	溜	琉	留	硫	粒		
	462	隆	竜	龍	侶	慮	旅	虜	了	亮	僚	
	463	両	凌	寮	料	涼	獵	療	瞭	稜		
	464	糧	良	諒	遼	量	陵	領	力	緑	倫	
	465	厘	林	淋	淋	琳	臨	輪	隣	鱗		
る	466	瑠	壘	涙	累	類						
	れ	466						令	伶	例	冷	勵
		467	嶺	伶	玲	礼	苓	鈴	隸	零	靈	麗
		468	齡	曆	歷	列	劣	烈	裂	廉	恋	憐
		469	漣	煉	簾	練	聯					
		470		蓮	連	鍊						
ろ	470					呂	魯	櫓	炉	路	路	
	471	露	勞	婁	廊	弄	朗	樓	榔	浪	漏	
	472	牢	狼	籠	老	聾	蠟	郎	六	麓	禄	
	473	肋	録	論								
わ	473				倭	和	話	歪	賄	脇	惑	
	474	杵	鷺	互	巨	鰐	詫	藁	蕨	椀	湾	
	475	碗	腕									

区点コード表—JIS 漢字

第二水準漢字

相手の仕様によっては、サポートしていない第二水準漢字を使用するとその漢字がプリントされるべき場所はスペース（空白）になる場合があります。

	0	1	2	3	4	5	6	7	8	9
480		弋	丐	丕	个	卩	、	井	ノ	乂
481	乖	乘	亂	丿	豫	爭	舒	式	于	亞
482	亟	亠	亢	京	毫	亶	从	仍	仄	仆
483	仉	仗	仞	仞	仞	价	伉	侏	估	佛
484	佢	佗	佗	佗	佗	侏	侏	佗	佗	佗
485	侑	侑	侑	侑	侑	侑	侑	侑	侑	侑
486	侑	侑	侑	侑	侑	侑	侑	侑	侑	侑
487	侑	侑	侑	侑	侑	侑	侑	侑	侑	侑
488	侑	侑	侑	侑	侑	侑	侑	侑	侑	侑
489	侑	侑	侑	侑	侑	侑	侑	侑	侑	侑
490		僉	僉	僉	僉	僉	僉	僉	僉	僉
491	僉	僉	僉	僉	僉	僉	僉	僉	僉	僉
492	僉	僉	僉	僉	僉	僉	僉	僉	僉	僉
493	兢	競	兩	兪	兮	冀	冂	冂	冂	冂
494	冂	冂	冂	冂	冂	冂	冂	冂	冂	冂
495	冂	冂	冂	冂	冂	冂	冂	冂	冂	冂
496	冂	冂	冂	冂	冂	冂	冂	冂	冂	冂
497	冂	冂	冂	冂	冂	冂	冂	冂	冂	冂
498	冂	冂	冂	冂	冂	冂	冂	冂	冂	冂
499	冂	冂	冂	冂	冂	冂	冂	冂	冂	冂
500		劦	劦	劦	劦	劦	劦	劦	劦	劦
501	勳	勳	勳	勳	勳	勳	勳	勳	勳	勳
502	匍	匍	匍	匍	匍	匍	匍	匍	匍	匍
503	匍	匍	匍	匍	匍	匍	匍	匍	匍	匍
504	匍	匍	匍	匍	匍	匍	匍	匍	匍	匍
505	匍	匍	匍	匍	匍	匍	匍	匍	匍	匍
506	匍	匍	匍	匍	匍	匍	匍	匍	匍	匍
507	匍	匍	匍	匍	匍	匍	匍	匍	匍	匍
508	匍	匍	匍	匍	匍	匍	匍	匍	匍	匍
509	匍	匍	匍	匍	匍	匍	匍	匍	匍	匍
510		叟	晒	咤	咤	高	听	哥	哦	唏
511	唔	哽	哮	哭	哺	哧	啞	哇	啞	啞
512	售	啜	啜	啜	啜	啜	啜	啜	啜	啜
513	咯	喊	哨	啞	啞	啞	啞	啞	啞	啞
514	喻	喇	啞	啞	啞	啞	啞	啞	啞	啞
515	嘔	嗽	噴	嗽	嗽	嗽	嗽	嗽	嗽	嗽
516	嘴	嘶	嘲	噓	噓	噓	噓	噓	噓	噓
517	啞	啞	啞	啞	啞	啞	啞	啞	啞	啞
518	嚼	嚼	嚼	嚼	嚼	嚼	嚼	嚼	嚼	嚼
519	囹	囹	囹	囹	囹	囹	囹	囹	囹	囹
520		圈	國	圍	圓	團	圖	嗇	園	圪

	0	1	2	3	4	5	6	7	8	9
521	坏	址	坎	圻	址	坏	坩	垂	垆	坡
522	坩	坩	坩	坩	坩	坩	坩	坩	坩	坩
523	埔	埔	埔	埔	埔	埔	埔	埔	埔	埔
524	堡	塢	塢	塢	塢	塢	塢	塢	塢	塢
525	墟	墟	墟	墟	墟	墟	墟	墟	墟	墟
526	墟	墟	墟	墟	墟	墟	墟	墟	墟	墟
527	壻	壻	壻	壻	壻	壻	壻	壻	壻	壻
528	夭	夭	夭	夭	夭	夭	夭	夭	夭	夭
529	夭	夭	夭	夭	夭	夭	夭	夭	夭	夭
530		奸	奸	奸	奸	奸	奸	奸	奸	奸
531	姜	妍	妍	妍	妍	妍	妍	妍	妍	妍
532	婀	姪	姪	姪	姪	姪	姪	姪	姪	姪
533	嫵	嫵	嫵	嫵	嫵	嫵	嫵	嫵	嫵	嫵
534	嬌	嬋	嬋	嬋	嬋	嬋	嬋	嬋	嬋	嬋
535	孀	孀	孀	孀	孀	孀	孀	孀	孀	孀
536	學	孝	孺	孺	孺	孺	孺	孺	孺	孺
537	寔	寐	寤	寤	寤	寤	寤	寤	寤	寤
538	寶	剋	將	專	對	爾				
539	尹	屐	屐	屐	屐	屐	屐	屐	屐	屐
540		岍	岍	岍	岍	岍	岍	岍	岍	岍
541	岑	岔	岍	岍	岍	岍	岍	岍	岍	岍
542	岍	岍	岍	岍	岍	岍	岍	岍	岍	岍
543	崗	岍	岍	岍	岍	岍	岍	岍	岍	岍
544	嵌	岳	嶠	嶠	嶠	嶠	嶠	嶠	嶠	嶠
545	嶠	嶠	嶠	嶠	嶠	嶠	嶠	嶠	嶠	嶠
546	嶠	嶠	嶠	嶠	嶠	嶠	嶠	嶠	嶠	嶠
547	嶠	嶠	嶠	嶠	嶠	嶠	嶠	嶠	嶠	嶠
548	幟	幟	幟	幟	幟	幟	幟	幟	幟	幟
549	廁	廂	廂	廂	廂	廂	廂	廂	廂	廂
550		廂	廂	廂	廂	廂	廂	廂	廂	廂
551	廂	廂	廂	廂	廂	廂	廂	廂	廂	廂
552	廂	廂	廂	廂	廂	廂	廂	廂	廂	廂
553	彎	彎	彎	彎	彎	彎	彎	彎	彎	彎
554	徃	徃	徃	徃	徃	徃	徃	徃	徃	徃
555	徃	徃	徃	徃	徃	徃	徃	徃	徃	徃
556	憙	忿	怡	恠	恠	恠	恠	恠	恠	恠
557	怕	佛	怍	怍	怍	怍	怍	怍	怍	怍
558	協	恆	恍	恠	恠	恠	恠	恠	恠	恠
559	恠	恠	恠	恠	恠	恠	恠	恠	恠	恠
560		恠	恠	恠	恠	恠	恠	恠	恠	恠
561	惠	倦	悴	悴	悴	悴	悴	悴	悴	悴
562	愆	惶	愆	愆	愆	愆	愆	愆	愆	愆
563	愆	愆	愆	愆	愆	愆	愆	愆	愆	愆
564	愆	愆	愆	愆	愆	愆	愆	愆	愆	愆
565	愆	愆	愆	愆	愆	愆	愆	愆	愆	愆
566	愆	愆	愆	愆	愆	愆	愆	愆	愆	愆
567	愆	愆	愆	愆	愆	愆	愆	愆	愆	愆
568	愆	愆	愆	愆	愆	愆	愆	愆	愆	愆
569	戍	戍	戍	戍	戍	戍	戍	戍	戍	戍
570		戍	戍	戍	戍	戍	戍	戍	戍	戍
571	扞	扞	扞	扞	扞	扞	扞	扞	扞	扞
572	扞	扞	扞	扞	扞	扞	扞	扞	扞	扞

	0	1	2	3	4	5	6	7	8	9
573	拆	擔	拈	拜	拌	拊	拂	拇	拋	拉
574	搭	拈	拱	翔	挂	挈	拯	拈	捐	挾
575	捍	搜	捏	掖	倚	掀	掀	捶	掣	掏
576	掉	掙	掙	捫	捫	掙	掙	揀	揆	揣
577	揉	插	擲	揄	搖	拳	搆	搆	搆	搶
578	攝	搗	搗	搗	搗	搗	搗	搗	搗	搗
579	撓	撥	撥	撥	撥	撥	撥	撥	撥	撥
580		據	據	據	據	據	據	據	據	據
581	舉	擠	擡	抬	擣	擣	擣	擣	擣	擣
582	擺	攀	攪	攘	攜	攢	攢	攢	攢	攢
583	攸	攸	攸	攸	攸	攸	攸	攸	攸	攸
584	斂	斂	斂	斂	斂	斂	斂	斂	斂	斂
585	斷	旃	旃	旃	旃	旃	旃	旃	旃	旃
586	无	早	呆	吳	旻	旻	旻	旻	旻	旻
587	易	晏	眈	晉	晁	晁	晁	晁	晁	晁
588	晟	哲	晰	罪	暈	暈	暈	暈	暈	暈
589	暨	暉	暉	暉	暉	暉	暉	暉	暉	暉
590		暉	暉	暉	暉	暉	暉	暉	暉	暉
591	曳	曷	肫	肫	肫	肫	肫	肫	肫	肫
592	朶	朶	朶	朶	朶	朶	朶	朶	朶	朶
593	枉	杰	杰	杰	杰	杰	杰	杰	杰	杰
594	枷	柯	柯	柯	柯	柯	柯	柯	柯	柯
595	柢	柢	柢	柢	柢	柢	柢	柢	柢	柢
596	架	栲	栲	栲	栲	栲	栲	栲	栲	栲
597	梟	梟	梟	梟	梟	梟	梟	梟	梟	梟
598	梵	栲	栲	栲	栲	栲	栲	栲	栲	栲
599	樞	樞	樞	樞	樞	樞	樞	樞	樞	樞
600		樞	樞	樞	樞	樞	樞	樞	樞	樞
601	棹	棠	棠	棠	棠	棠	棠	棠	棠	棠
602	楷	胡	胡	胡	胡	胡	胡	胡	胡	胡
603	楸	椰	椰	椰	椰	椰	椰	椰	椰	椰
604	攄	槁	槁	槁	槁	槁	槁	槁	槁	槁
605	榷	榷	榷	榷	榷	榷	榷	榷	榷	榷
606	榷	榷	榷	榷	榷	榷	榷	榷	榷	榷
607	榷	榷	榷	榷	榷	榷	榷	榷	榷	榷
608	榷	榷	榷	榷	榷	榷	榷	榷	榷	榷
609	榷	榷	榷	榷	榷	榷	榷	榷	榷	榷
610		榷	榷	榷	榷	榷	榷	榷	榷	榷
611	榷	榷	榷	榷	榷	榷	榷	榷	榷	榷
612	欖	欖	欖	欖	欖	欖	欖	欖	欖	欖
613	歎	歎	歎	歎	歎	歎	歎	歎	歎	歎
614	歎	歎	歎	歎	歎	歎	歎	歎	歎	歎
615	殞	殞	殞	殞	殞	殞	殞	殞	殞	殞
616	毬	毬	毬	毬	毬	毬	毬	毬	毬	毬
617	氣	氣	氣	氣	氣	氣	氣	氣	氣	氣
618	汾	汾	汾	汾	汾	汾	汾	汾	汾	汾
619	汾	汾	汾	汾	汾	汾	汾	汾	汾	汾
620		汾	汾	汾	汾	汾	汾	汾	汾	汾
621	洽	洽	洽	洽	洽	洽	洽	洽	洽	洽
622	浚	浚	浚	浚	浚	浚	浚	浚	浚	浚
623	涵	涵	涵	涵	涵	涵	涵	涵	涵	涵
624	浙	浙	浙	浙	浙	浙	浙	浙	浙	浙

	0	1	2	3	4	5	6	7	8	9
625	渙	渙	渙	渙	渙	渙	渙	渙	渙	渙
626	滄	滄	滄	滄	滄	滄	滄	滄	滄	滄
627	滄	滄	滄	滄	滄	滄	滄	滄	滄	滄
628	溥	溥	溥	溥	溥	溥	溥	溥	溥	溥
629	滲	滲	滲	滲	滲	滲	滲	滲	滲	滲
630		滲	滲	滲	滲	滲	滲	滲	滲	滲
631	潛	潛	潛	潛	潛	潛	潛	潛	潛	潛
632	澳	澳	澳	澳	澳	澳	澳	澳	澳	澳
633	滿	滿	滿	滿	滿	滿	滿	滿	滿	滿
634	瀾	瀾	瀾	瀾	瀾	瀾	瀾	瀾	瀾	瀾
635	激	激	激	激	激	激	激	激	激	激
636	炮	炮	炮	炮	炮	炮	炮	炮	炮	炮
637	熙	熙	熙	熙	熙	熙	熙	熙	熙	熙
638	煩	煩	煩	煩	煩	煩	煩	煩	煩	煩
639	燠	燠	燠	燠	燠	燠	燠	燠	燠	燠
640		燠	燠	燠	燠	燠	燠	燠	燠	燠
641	爲	爲	爲	爲	爲	爲	爲	爲	爲	爲
642	犁	犁	犁	犁	犁	犁	犁	犁	犁	犁
643	狃	狃	狃	狃	狃	狃	狃	狃	狃	狃
644	狃	狃	狃	狃	狃	狃	狃	狃	狃	狃
645	獎	獎	獎	獎	獎	獎	獎	獎	獎	獎
646	獺	獺	獺	獺	獺	獺	獺	獺	獺	獺
647	琅	琅	琅	琅	琅	琅	琅	琅	琅	琅
648	瑁	瑁	瑁	瑁	瑁	瑁	瑁	瑁	瑁	瑁
649	璧	璧	璧	璧	璧	璧	璧	璧	璧	璧
650		瓠	瓠	瓠	瓠	瓠	瓠	瓠	瓠	瓠
651	盜	盜	盜	盜	盜	盜	盜	盜	盜	盜
652	甦	甦	甦	甦	甦	甦	甦	甦	甦	甦
653	畎	畎	畎	畎	畎	畎	畎	畎	畎	畎
654	疊	疊	疊	疊	疊	疊	疊	疊	疊	疊
655	疝	疝	疝	疝	疝	疝	疝	疝	疝	疝
656	疝	疝	疝	疝	疝	疝	疝	疝	疝	疝
657	瘋	瘋	瘋	瘋	瘋	瘋	瘋	瘋	瘋	瘋
658	瘰	瘰	瘰	瘰	瘰	瘰	瘰	瘰	瘰	瘰
659	癩	癩	癩	癩	癩	癩	癩	癩	癩	癩
660		癩	癩	癩	癩	癩	癩	癩	癩	癩
661	皖	皖	皖	皖	皖	皖	皖	皖	皖	皖
662	盍	盍	盍	盍	盍	盍	盍	盍	盍	盍
663	眈	眈	眈	眈	眈	眈	眈	眈	眈	眈
664	眸	眸	眸	眸	眸	眸	眸	眸	眸	眸
665	瞞	瞞	瞞	瞞	瞞	瞞	瞞	瞞	瞞	瞞
666	瞞	瞞	瞞	瞞	瞞	瞞	瞞	瞞	瞞	瞞
667	砌	砌	砌	砌	砌	砌	砌	砌	砌	砌
668	砗	砗	砗	砗	砗	砗	砗	砗	砗	砗
669	碾	碾	碾	碾	碾	碾	碾	碾	碾	碾
670		碾	碾	碾	碾	碾	碾	碾	碾	碾
671	礫	礫	礫	礫	礫	礫	礫	礫	礫	礫
672	禛	禛	禛	禛	禛	禛	禛	禛	禛	禛
673	批	批	批	批	批	批	批	批	批	批
674	稟	稟	稟	稟	稟	稟	稟	稟	稟	稟
675	穢	穢	穢	穢	穢	穢	穢	穢	穢	穢
676	窖	窖	窖	窖	窖	窖	窖	窖	窖	窖

參考

	0	1	2	3	4	5	6	7	8	9
781	遞	遨	遯	遶	隨	遲	遯	遽	邁	邀
782	邊	邊	邏	邨	邨	邱	邵	郢	郤	扈
783	郭	鄂	鄒	鄙	鄆	鄰	酊	酖	醜	醜
784	酥	醅	醕	醜	醜	醉	醜	醜	醫	醜
785	醪	醪	醪	醪	醪	醪	醪	醪	醪	醪
786	釵	釜	鈎	鈎	鈎	鈎	鈎	鈎	鈎	鈎
787	鈕	鈹	鈹	鈹	鈹	鈹	鈹	鈹	鈹	鈹
788	鈹	鈹	鈹	鈹	鈹	鈹	鈹	鈹	鈹	鈹
789	鈹	鈹	鈹	鈹	鈹	鈹	鈹	鈹	鈹	鈹
790		錙	錢	錚	錚	錚	錚	錚	錚	錚
791	鍼	鍼	鍼	鍼	鍼	鍼	鍼	鍼	鍼	鍼
792	鑿	鑿	鑿	鑿	鑿	鑿	鑿	鑿	鑿	鑿
793	鑿	鑿	鑿	鑿	鑿	鑿	鑿	鑿	鑿	鑿
794	鑿	鑿	鑿	鑿	鑿	鑿	鑿	鑿	鑿	鑿
795	鑿	鑿	鑿	鑿	鑿	鑿	鑿	鑿	鑿	鑿
796	閔	閔	閔	閔	閔	閔	閔	閔	閔	閔
797	閔	閔	閔	閔	閔	閔	閔	閔	閔	閔
798	關	關	關	關	關	關	關	關	關	關
799	阨	阨	阨	阨	阨	阨	阨	阨	阨	阨
800		陝	陟	陟	陟	陟	陟	陟	陟	陟
801	險	隧	隱	隴	隴	隴	隴	隴	隴	隴
802	雋	雋	雍	襍	雜	雜	雜	雜	雜	雜
803	霈	霈	霈	霈	霈	霈	霈	霈	霈	霈
804	霹	霹	霹	霹	霹	霹	霹	霹	霹	霹
805	鞞	鞞	鞞	鞞	鞞	鞞	鞞	鞞	鞞	鞞
806	鞞	鞞	鞞	鞞	鞞	鞞	鞞	鞞	鞞	鞞
807	鞞	鞞	鞞	鞞	鞞	鞞	鞞	鞞	鞞	鞞
808	韶	韻	頌	頌	頌	頌	頌	頌	頌	頌
809	顏	頤	顛	顛	顛	顛	顛	顛	顛	顛
810		顛	顛	顛	顛	顛	顛	顛	顛	顛
811	飆	飆	飆	飆	飆	飆	飆	飆	飆	飆
812	餞	餞	餞	餞	餞	餞	餞	餞	餞	餞
813	餞	餞	餞	餞	餞	餞	餞	餞	餞	餞
814	馮	馮	馮	馮	馮	馮	馮	馮	馮	馮
815	馮	馮	馮	馮	馮	馮	馮	馮	馮	馮
816	馮	馮	馮	馮	馮	馮	馮	馮	馮	馮
817	馮	馮	馮	馮	馮	馮	馮	馮	馮	馮
818	馮	馮	馮	馮	馮	馮	馮	馮	馮	馮
819	髻	髻	髻	髻	髻	髻	髻	髻	髻	髻
820		髻	髻	髻	髻	髻	髻	髻	髻	髻
821	鬃	鬃	鬃	鬃	鬃	鬃	鬃	鬃	鬃	鬃
822	鬃	鬃	鬃	鬃	鬃	鬃	鬃	鬃	鬃	鬃
823	鮓	鮓	鮓	鮓	鮓	鮓	鮓	鮓	鮓	鮓
824	鮓	鮓	鮓	鮓	鮓	鮓	鮓	鮓	鮓	鮓
825	鮓	鮓	鮓	鮓	鮓	鮓	鮓	鮓	鮓	鮓
826	鮓	鮓	鮓	鮓	鮓	鮓	鮓	鮓	鮓	鮓
827	鮓	鮓	鮓	鮓	鮓	鮓	鮓	鮓	鮓	鮓
828	馱	馱	馱	馱	馱	馱	馱	馱	馱	馱
829	鳩	鳩	鳩	鳩	鳩	鳩	鳩	鳩	鳩	鳩
830		鴉	鴉	鴉	鴉	鴉	鴉	鴉	鴉	鴉
831	鴉	鴉	鴉	鴉	鴉	鴉	鴉	鴉	鴉	鴉
832	鴉	鴉	鴉	鴉	鴉	鴉	鴉	鴉	鴉	鴉

	0	1	2	3	4	5	6	7	8	9
833	鵠	鸞	鸞	鸞	鸞	鸞	鸞	鸞	鸞	鸞
834	麋	麋	麋	麋	麋	麋	麋	麋	麋	麋
835	麋	麋	麋	麋	麋	麋	麋	麋	麋	麋
836	黠	黠	黠	黠	黠	黠	黠	黠	黠	黠
837	黠	黠	黠	黠	黠	黠	黠	黠	黠	黠
838	黠	黠	黠	黠	黠	黠	黠	黠	黠	黠
839	黠	黠	黠	黠	黠	黠	黠	黠	黠	黠
840		堯	堯	堯	堯	堯	堯	堯	堯	堯

參考

保証とアフターサービス

保証書と保証期間

- このファクシミリには、保証書が同梱されています。
保証書はお買い上げの販売店で、所定事項を記入してお渡しますので、内容をよくご確認のうえ大切に保管してください。
- 保証期間はお買い上げの日から1年間です。
故障の内容によっては保証期間中でも有料になることがあります。

アフターサービス

修理を依頼されるときは、「故障かな?と思ったら」(P.106)をよくお読みのうえ、もう一度お調べください。それでも不具合があるときは、使用をやめて電源コードを抜き、修理をご依頼ください。詳しくは、「修理をご依頼いただく場合は」(右記)をご覧ください。危険ですからご自分での修理は絶対にしないでください。

サービスメニュー

キヤノンでは、お客様のニーズに合ったサービスをご用意しています。以下のサービスメニューからお選びいただき、ご依頼ください。

サービスメニュー一覧

		宅配メンテナンスサービス	送付修理サービス	持込み修理サービス	出張修理サービス
保証期間内	送料(訪問料)	△※3	△※1	-	△※2
	作業料金	○	○	○	○
	部品代	○	○	○	○
保証期間終了後	送料(訪問料)	△※3	△※1	-	△
	作業料金	△	△	△	△
	部品代	△	△	△	△
お問い合わせ/ご依頼先	お客様相談センター (0570)01-9000 (該当番号:31)	キヤノンテクニカルセンター (0297)35-5000	弊社サービスセンター 126ページをご覧ください	お客様相談センター (0570)01-9000 (該当番号:31)	

○印は、弊社負担にてお受けします。△印は、お客様負担となります。

- ※1 キヤノンテクニカルセンターまでの送料および諸掛りはお客様の負担となります。
- ※2 出張料金を申し受けます。
- ※3 引き取り料金を申し受けます。

- 宅配メンテナンスサービス
お客様のご自宅へご希望日に商品を引き取りにお伺いし、修理完了後にお届けいたします。
※ 宅配メンテナンスサービスは国内のみのお取り扱いとなります。
- 送付修理サービス
お客様ご自身で宅配または郵送により以下の宛先にお送りください。修理完了後にお届けいたします。
<ご送付先>
キヤノンテクニカルセンター
〒306-0605
茨城県岩井市大字馬立1234 F7棟
(0297) 35-5000
- 持込み修理サービス
最寄りの弊社サービスセンターもしくはお買い上げの販売店に直接お持ち込みください。
- 出張修理サービス
お客様のご希望により、出張修理サービスも手配させていただきます。

補修用性能部品について

補修用性能部品とは、その製品の機能を維持するために必要な部品です。保守サービスのために必要な補修用性能部品の最低保有期間は製品の製造打ち切り後7年間です。

消耗品は

消耗品はお買い上げいただいた販売店、お近くのキヤノン製品取り扱い店およびキヤノン販売(株)販売窓口にてご購入ください。

その他ご不明な点は

アフターサービスについておわかりにならないときは、お買い上げの販売店または最寄りのキヤノンサービスセンター(P.126)までお問い合わせください。

修理をご依頼いただく場合は

修理をご依頼の際は、125ページの「パーソナル商品 修理受付票」のコピーをとって必要事項をご記入のうえ、本体といっしょにお買い上げの販売店、または最寄りのキヤノンサービスセンター(P.126)までご持参またはご送付ください。引き取り修理サービスをご利用される場合は、「お客様相談センター全国共通電話番号」(裏表紙)にお問い合わせください。

パーソナル商品 修理受付票

フリガナ

お客様のお名前 :

ご住所 : 〒

電話番号 :

製品名 : CF-SL70

機番 :

お買い上げ日 : 年 月 日

故障した日 : 年 月 日

保証期間 : 期間中/期間切れ

(保証期間中に修理をご依頼の際は、必ず保証書を商品といっしょにお持ちください)

故障内容 : (どのようにご使用時に)

(どのような不具合がありますか)

お客様からのご連絡 (ご自由にお使いください)

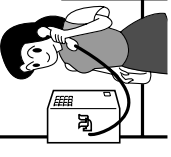




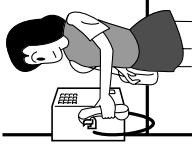



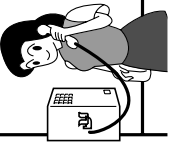


お買い上げいただいた販売店 :

販売店の住所 : 〒

電話番号 :

外出先からのリモート操作早見表

外出先からのリモート操作早見表です。切り取って、定期入れや名刺入れなどに入れてご活用ください。詳しい操作方法については「外出先から操作する」(P.48)をご覧ください。

<p>外線リモート操作早見表</p> <p>■外線リモート操作の手順</p>	<p>1 自宅に電話をかける</p>  <p>トーン信号の出せる電話機から操作します。</p>	<p>2 応答メッセージが流れている間に (#) を押す</p> <p>① ② ③ ④ ⑤ ⑥ ⑦ ⑧ ⑨ * 0 #</p> 	<p>3 「暗証番号を入れてください」→暗証番号(4桁の数字)を入力する</p> <p>暗証番号: □ □ □ □</p>	<p>4 外線リモート操作する裏面をご覧ください。</p>	<p>5 終わったら電話を切る</p> 
<p>外線リモート操作早見表</p> <p>■外線リモート操作の手順</p>	<p>1 自宅に電話をかける</p>  <p>トーン信号の出せる電話機から操作します。</p>	<p>2 応答メッセージが流れている間に (#) を押す</p> <p>① ② ③ ④ ⑤ ⑥ ⑦ ⑧ ⑨ * 0 #</p> 	<p>3 「暗証番号を入れてください」→暗証番号(4桁の数字)を入力する</p> <p>暗証番号: □ □ □ □</p>	<p>4 外線リモート操作する裏面をご覧ください。</p>	<p>5 終わったら電話を切る</p> 
<p>外線リモート操作早見表</p> <p>■外線リモート操作の手順</p>	<p>1 自宅に電話をかける</p>  <p>トーン信号の出せる電話機から操作します。</p>	<p>2 応答メッセージが流れている間に (#) を押す</p> <p>① ② ③ ④ ⑤ ⑥ ⑦ ⑧ ⑨ * 0 #</p> 	<p>3 「暗証番号を入れてください」→暗証番号(4桁の数字)を入力する</p> <p>暗証番号: □ □ □ □</p>	<p>4 外線リモート操作する裏面をご覧ください。</p>	<p>5 終わったら電話を切る</p> 
<p>外線リモート操作早見表</p> <p>■外線リモート操作の手順</p>	<p>1 自宅に電話をかける</p>  <p>トーン信号の出せる電話機から操作します。</p>	<p>2 応答メッセージが流れている間に (#) を押す</p> <p>① ② ③ ④ ⑤ ⑥ ⑦ ⑧ ⑨ * 0 #</p> 	<p>3 「暗証番号を入れてください」→暗証番号(4桁の数字)を入力する</p> <p>暗証番号: □ □ □ □</p>	<p>4 外線リモート操作する裏面をご覧ください。</p>	<p>5 終わったら電話を切る</p> 

■外線Jモード操作

用件を聞く
(2) (#)

再生中にできること

- 次の用件を聞く (6)
- 聞いている用件を最初から聞く (4)
- ひとつ前の用件を聞く (4)
- 再生を途中で止める (4)
- 今聞いている用件を消す (5)
- 再生速度を変える (0)
- 通常再生→早聞き→遅聞き (2) (#)

留守モードセット/解除
(1) (#)

留守録転送のセット/解除
(7) (#)

すべての用件を消去する
(0) (0) (#)

通話録音を聞く
(3) (#)

- 通話録音再生中にできること
- 通話録音を最初から聞く (4)
- 再生を途中で止める (5)
- 通話録音を消す (0)
- 再生速度を変える (2) (#)
- 通常再生→早聞き→遅聞き

外線Jモード操作終了
(9) (#)

■外線Jモード操作

用件を聞く
(2) (#)

再生中にできること

- 次の用件を聞く (6)
- 聞いている用件を最初から聞く (4)
- ひとつ前の用件を聞く (4)
- 再生を途中で止める (4)
- 今聞いている用件を消す (5)
- 再生速度を変える (0)
- 通常再生→早聞き→遅聞き (2) (#)

留守モードセット/解除
(1) (#)

留守録転送のセット/解除
(7) (#)

すべての用件を消去する
(0) (0) (#)

通話録音を聞く
(3) (#)

- 通話録音再生中にできること
- 通話録音を最初から聞く (4)
- 再生を途中で止める (5)
- 通話録音を消す (0)
- 再生速度を変える (2) (#)
- 通常再生→早聞き→遅聞き

外線Jモード操作終了
(9) (#)

■外線Jモード操作

用件を聞く
(2) (#)

再生中にできること

- 次の用件を聞く (6)
- 聞いている用件を最初から聞く (4)
- ひとつ前の用件を聞く (4)
- 再生を途中で止める (4)
- 今聞いている用件を消す (5)
- 再生速度を変える (0)
- 通常再生→早聞き→遅聞き (2) (#)

留守モードセット/解除
(1) (#)

留守録転送のセット/解除
(7) (#)

すべての用件を消去する
(0) (0) (#)

通話録音を聞く
(3) (#)

- 通話録音再生中にできること
- 通話録音を最初から聞く (4)
- 再生を途中で止める (5)
- 通話録音を消す (0)
- 再生速度を変える (2) (#)
- 通常再生→早聞き→遅聞き

外線Jモード操作終了
(9) (#)

■外線Jモード操作

用件を聞く
(2) (#)

再生中にできること

- 次の用件を聞く (6)
- 聞いている用件を最初から聞く (4)
- ひとつ前の用件を聞く (4)
- 再生を途中で止める (4)
- 今聞いている用件を消す (5)
- 再生速度を変える (0)
- 通常再生→早聞き→遅聞き (2) (#)

留守モードセット/解除
(1) (#)

留守録転送のセット/解除
(7) (#)

すべての用件を消去する
(0) (0) (#)

通話録音を聞く
(3) (#)

- 通話録音再生中にできること
- 通話録音を最初から聞く (4)
- 再生を途中で止める (5)
- 通話録音を消す (0)
- 再生速度を変える (2) (#)
- 通常再生→早聞き→遅聞き

外線Jモード操作終了
(9) (#)

索引

Numerics

3 ピンプラグ式コンセント14

A

AC アダプタ21
AC アダプタ接続端子11
ADSL14

C

Canon トップメニュー70

F

FAX TO 機能77
FAX 自動削除58
FAX 受信動作54
FAX 受信同時プリント57
F ネット93

I

iFAX94
i・アイプラン69

L

L モード67
L モード画像31
L モード画面70
L モード中のディスプレイ表示70
L モード通信速度91
L モードの設定90
L モードを使えるように設定70

M

MAIL TO 機能77

P

PHONE TO 機能76

T

TEL モード54
TEL モードを設定する54

U

URL 入力72

W

WEB TO 機能77

あ

アース線 15
相手の声（受話器）の音量 24
相手の声（受話口）の音量 24
相手の声（スピーカ）の音量 24
明るさ設定 97
あなたの名前と TEL 31
アフターサービス 124
アラームを止める 100, 101
暗号化（SSL）サイト 78
暗号化サイト用の証明書 91
暗証番号 48, 49, 50
アンテナ 7, 14

い

一括削除 80, 82, 88
イラストメールを送信する 84
インクフィルム 115
インクフィルムを交換する 17
インクフィルムをセットする 16
インターネットホームページ 72

え

英字入力 26, 29
液晶コントラスト 99
絵文字入力 27
エラー表示 103

お

応答メッセージ 43, 53
応答メッセージ録音 47
応答メッセージを確認する 47
応答メッセージを切り替える 47
応答メッセージを消去する 47
お客様ご相談窓口一覧 126
お知らせカレンダー 60
お知らせ機能を設定する 61
お手入れ 113
親機 正面 7
親機 操作パネル部 8
親機で受信する 53, 84
親機で入力する 25
親機にかける 38
親機の着信音を設定する 40
親機のディスプレイの
メッセージ 110
親機のディスプレイを設定する 97
親機の電話帳画面 37
親機のトラブル 106
親機のメール通知音 86
親機 背面 7
親機メニュー 12
親機や子機に転送する 39
おやすみタイマー 46

おやすみタイマー設定	46
おやすみモード	46
音声ガイダンスの音量	24
音声の速さ	97
音声読上げ	85
音声読上げ辞書	98
オンフック	32
音量	24

か

カーソル	25, 28, 29
海外の電話番号	36, 37
外出先から操作する	48
外出先からのリモート操作	
早見表	127
回線	14, 15
回線種別	15
「回線」モジュラージャック	14
外線リモート操作	48
ガイド表示	9
確定エリア	25, 28
画質	52, 59
画像表示	90
カタカナ入力	26, 29
壁掛け用ねじ	22
カメラ付きドアホン	95
画面設定	97
画面メモ	74
カレンダー	60, 108
漢字がうまく変換	
されないとき	26, 28
漢字入力	26, 28
漢字変換	26, 28

き

キータッチ音	97
キータッチ確定時間	97
キータッチトーン	99
キーロック	98
キーロックタイマー	97
記号入力	27, 29
キッチンタイマ	101
機能設定リスト	103
キャッチホン	34
キャッチホン・ディスプレイ	63
キャリアシート	20, 115
記録用紙	18, 115
記録用紙入口	7
記録用紙トレイ	7, 19
記録用紙排出口	7
記録用紙をセットする	19
記録用紙を追加する	19

く

クイック通話	42
区点コード	27
区点コード表	115

け

原稿入口	7
原稿ガイド	7
原稿がつまったとき	105
原稿について	20
原稿排出口	7
原稿をセットする	52, 59

こ

子機 操作パネル部	10
子機で受信する	54
子機にかける	38
子機の設置場所	22
子機の着信音を設定する	41
子機のディスプレイの	
メッセージ	112
子機の電話帳画面	38
子機のトラブル	111
子機のメール通知音量	86
子機 背面	11
子機メニュー	13
子機をお買い上げ時の状態に	
戻す	102
子機を壁にかけて使う	22
子機を充電する	21
子機を持たずに話をする	35
コピー	59, 107
コピー部数を指定する	59
コンテンツ印刷	78
コントラスト設定	97
こんなときは	104

さ

再生音量	24
サイト	71
再読込	76
サブディスプレイ	7, 9

し

時刻設定	30
時刻を合わせる	30
自作応答メッセージ	47
自作定型文	27
自作定型文を修正する	27
自作定型文を消去する	27
自動 (TEL / FAX) モード	54
自動 (TEL / FAX)	
モードを設定する	55
自動識別	14, 15

写真	31
写真メール	68, 86
週カレンダー	31
充電	21
充電台	11, 21
充電端子	11, 113
修理受付票	125
修理をご依頼いただく場合は	124
受信	53, 84
受信ファクスをディスプレイで 確認する	55
受信メール一覧	87
受信モード	54
手動受信	85
受話器	7, 14
受話器コード	7, 14
受話器用モジュラージャック	7, 14
受話口	10
仕様	114
使用者表示	102
使用済みインクフィルム	18
情報検索サービス	68
消耗品	115, 124
初期化	102
初期設定	12, 13
す	
数字入力	26, 29
スピーカ	7, 11
スピーカホン	24, 35
スペースを入力する	25, 28, 29
せ	
設定	97
全消去	99
センタ番号を確認する	90
そ	
操作パネル	7, 8, 10
送信	52, 79
送信済メール一覧	80
増設子機（カナ）で入力する	29
増設子機コードレスキット	115
送話口	10
た	
ターミナルボックス	95
待機画面	9
待機画面選択	31
待機画面に登録	75
待機画面を切り替える	31
ダイヤルイン番号	93
ダイヤル回線	15, 32
ダイヤルボタン	8, 10, 25, 28, 29

端末機器の自動設定	90
ち	
チェックボックス	12, 71
着信音	40
着信音選択	41
着信音量	24
着信拒否	64
着信設定	12
着信メロディをダウンロード	79
着信履歴	33, 65
着信履歴検索機能	65
着信履歴ダイヤル機能	65
直接配線	15
つ	
通信結果リスト	103
通話時間	32
通話録音	32
使う人の名前を表示する	102
月カレンダー	31
つまった記録用紙を取り除く	105
つまった原稿を取り除く	105
て	
定型文入力	27, 29
定型文を自分で作る	27
ディスプレイ	7, 9, 10
ディスプレイ FAX	55
ディスプレイのコントラストを 調節する	99
停電	106
テキストボックス	71
デモンストレーションを解除する	15
テレビドアホン	95
電源コード	7
電源プラグ	14
転送	88
転送先で用件を聞く	50
電池残量	21
電話	32, 106
電話回線の種類を手動で設定する	15
電話回線用モジュラージャック	7
電話サービス	108
電話線コンセント	14
電話帳ダイヤルで電話をかける	37
電話帳着メロ呼出	63
電話帳に 登録する	33, 35, 66, 81, 82, 89
電話帳の相手先にファクスを 送信する	52
電話帳プリセット	36, 37
電話帳リスト	103
電話帳を子機にコピーする	37

電話に出なかった場合	33
電話を受ける	33
電話をかけ直す	33
電話をかける	32
と	
ドアホン	95
ドアホンの呼出音	96
ドアホンの呼び出しに応答する	96
ドアホンを接続する	95
トールサーバー	50
トーン	32
トーン（プッシュ）信号	48, 50
時計	31
トップメニュー	70
トラブル	106, 111
な	
内線通話	38
内線リモート操作	45
名前と電話番号を登録する	31
鳴り分け	63
鳴り分け着信音	63
ナンバー・ディスプレイ	62
ナンバー・ディスプレイ カスタマーセンター	62
に	
ニッケル水素電池	22
入力	25
入力エリア	25, 28, 29
入力モード	25, 28, 29
の	
濃度	52, 59
は	
白紙が出る時	104
パスワード設定	69
発信電話番号表示機能	62
発信履歴	33
バッテリー	21, 22, 115
バッテリーカバー	11, 21, 23
バッテリーについて	22
バッテリーマーク	21
バッテリーを交換する	23
話している相手をお待たせする	34
ひ	
日付時刻設定	30
日付と時刻を合わせる	30
日付と時刻を設定する	15
ひらがな入力	26, 28
「開く」レバー	7

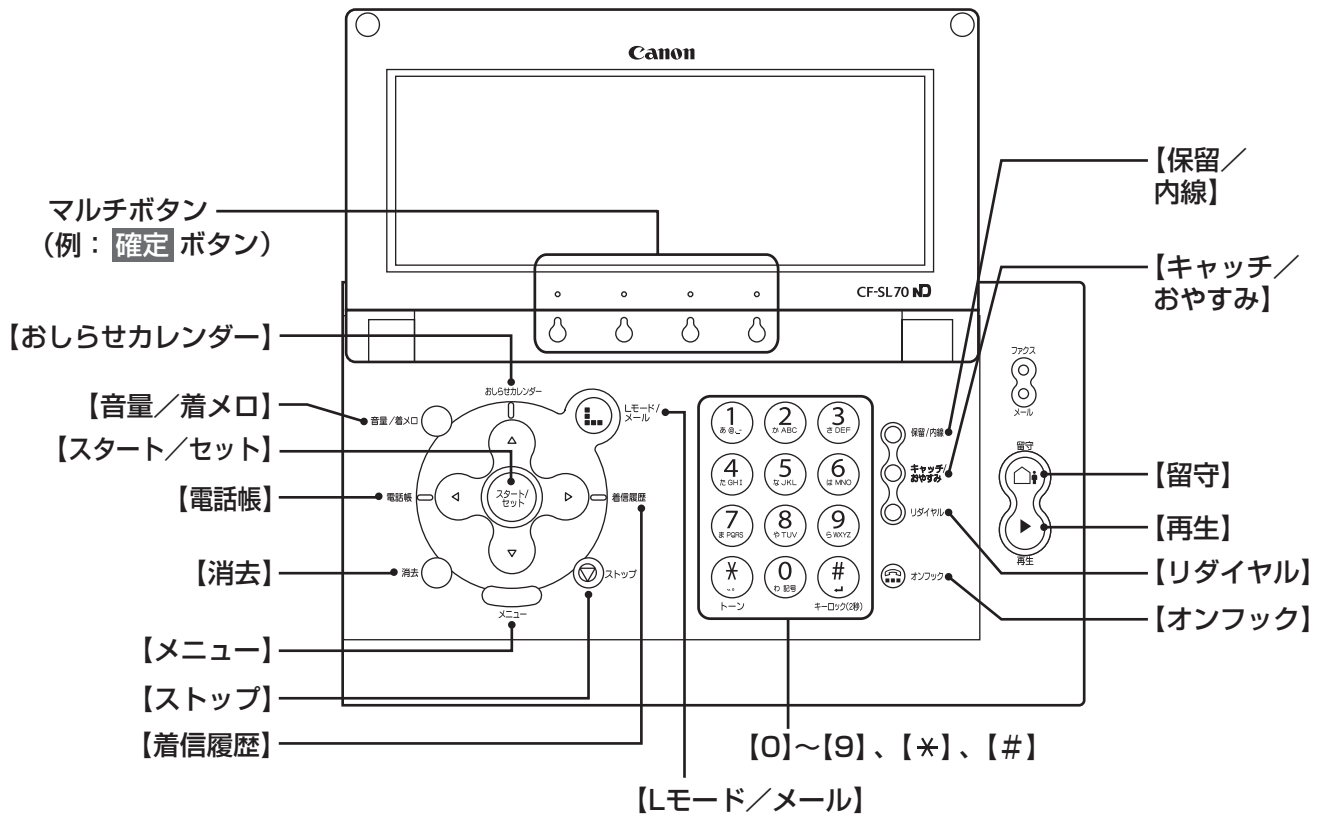
ふ	
ファクシミリ通信網	93
ファクス	52, 107
ファクス自動削除	58
ファクス受信一覧	55
ファクス受信同時プリント	57
ファクス受信ランプ	8
ファクス情報サービス	53
ファクスの受信モードについて	54
ファクスを受信する	53
ファクスを送信する	52
付属子機（漢字）で入力する	28
ブックマーク	73
プッシュ（トーン）回線	15
プッシュホンサービス	32
プリント	56, 57, 61, 75, 80, 82, 85, 86, 87, 103
プリント画像が汚いとき	104
プルダウンメニュー	13, 71
へ	
別売品	115
返信	88
ペン立て	7
ほ	
ポーズ	32
ホームページ読上げ	97
保護	89
保証	124
保証期間	124
保証書	124
ホットライン番号	97
ホットライン番号に電話をかける	98
保留	34
保留転送	39
保留メロディ	34
ま	
マイアドレス設定	69
マイメニュー	72
マルチボタン	9
み	
未送信メール一覧	82
む	
無通信監視時間	90
め	
メインメニュー	71
メール一覧の表示	91
メールサービス	68
メール受信動作	85

メール受信ランプ	8
メールを受信する	84
メールを送信する	79
目覚まし時計	100
メニュー項目一覧	12
メモリ内の受信ファクスを 確認する	56
メモリ内の受信ファクスを 消去する	56
メモリに保存されている内容を 一括消去する	99
メモリ保存件数	9
も	
モーニングコール	100
文字入力	25, 28, 29
モジュラー式コンセント	14
文字リスト	25, 28, 29
文字を修正する	26, 28, 29
文字を消去する	26, 28, 29
文字を追加する	26, 28, 29
モデムダイヤルインサービス	92
ゆ	
優先呼出	41
よ	
用件の再生音量	24
用件の再生中にできる操作	44, 45
用件を再生する	43, 45
用件を消去する	44, 45
用紙がつまったとき	105
呼出音量	24
呼出時間	54, 55
読み取り可能範囲	20
ら	
ライフサポート	97
らくらくFAX	57
らくらくファクス機能	53, 54, 57
ラジオボタン	12, 71
り	
リストをプリントする	103
リダイヤル	33
リモート暗証番号	49
リモート操作早見表	127
料金割引サービス	69

る	
留守番電話	43, 106
留守モード	43, 45
留守録転送	49
留守録保存	51
ろ	
録音件数	43
録音時間	43

本文中の操作パネル部ボタン名

親機 操作パネル部



子機 操作パネル部

