

CLX-9252 9352 Series
SCX-8230 8240 Series

Imprimante couleur multifonction

Mode d'emploi

imagine the possibilities

Merci d'avoir acheté un produit Samsung.



Table des matières

COPYRIGHT	11	À propos de ce mode d'emploi
10	13	Caractéristiques de votre nouvel appareil
INTRODUCTION	15	Description de l'appareil
15	15	Vue avant 1
	16	Vue avant 2
	17	Vue arrière
	18	Vue intérieure (CLX-9252 9352 Series)
	19	Vue intérieure (SCX-8230 8240 Series)
	20	Vue avec finisseur standard (en option)
	21	Vue avec finisseur de livret 1 (en option)
	22	Vue avec finisseur de livret 2 (en option)
	23	Vue avec support et chargeur haute capacité (en option)
	24	Vue d'ensemble du panneau de commande
	25	Présentation du voyant d'état
	26	Mise en marche de l'appareil
	26	Mise hors tension de l'appareil
	27	Connexion de l'imprimante
	27	Utilisation d'un câble réseau
	27	Réglage d'inclinaison du panneau de commande
	27	Présentation de l'écran d'affichage et des touches utiles
	27	Écran d'affichage
	28	Bouton Compteur
	28	Bouton Eco
	29	Bouton Statut tâche
	30	Bouton Aide
	31	Touche Interrompre
	31	Bouton Écon. énerg.
	31	Présentation du clavier contextuel
	32	Utilisation de l'agrafeuse manuelle
	33	Utilisation du support pour stylos et trombones
	33	Affichage de l'animation pour le dépannage
SUPPORTS ET BACS	34	Chargement des originaux
34	34	Sur la vitre d'exposition
	35	Dans le chargeur automatique de documents recto/verso (DADF)
	36	Sélection du support d'impression
	36	Recommandations pour sélectionner le support d'impression
	36	Chargement de papier dans le bac
	36	Bac standard / chargeur à double cassette en option
	39	Chargeur haute capacité optionnel
	40	Bac multifonction
	42	Formats de support détectés automatiquement
	43	Impression sur supports spéciaux
	43	Enveloppe
	44	Transparence
	44	Étiquettes
	45	Papier cartonné ou au format personnalisé
	45	Papier à en-tête/papier pré-imprimé
	45	Brillant
	45	Paramètres des bacs
	45	Réglage du format de papier
	46	Réglage du type de papier

Table des matières

- 46 Commutateur de bacs auto
- 46 Continuer auto
- 46 Substitution de papier
- 47 Réglage de priorité de bac
- 47 Paramétrage du message de confirmation de bac

COPIE 48

- 48 Présentation de l'écran Copie**
- 48 Onglet Basique
- 49 Onglet Avancés
- 49 Onglet Image
- 50 Copie de base**
- 51 Copie d'originaux de format différent
- 52 Changer les réglages pour chaque copie**
- 52 Sélection du bac d'alimentation papier
- 52 Réduction ou agrandissement de copies
- 53 Copie de plusieurs faces
- 53 Sélection du mode couleur (CLX-9252 9352 Series uniquement)
- 54 Choix de la forme de sortie de la copie
- 58 Modifier le contraste
- 58 Copie épreuve
- 59 Utilisation des fonctions de copie spéciales**
- 59 Sélection du format des originaux
- 59 Sélection de l'orientation des originaux
- 60 Copie de cartes d'identité
- 61 Copie pages multiples
- 64 Répétit image
- 64 Copie avec déplacement d'image
- 65 Copie de brochure
- 66 Copie de livre
- 67 Copies avec couverture
- 67 Copie de transparents
- 68 Filigrane
- 68 Surimpression
- 69 Données
- 69 Copie de type Affiche
- 70 Sélection de la vitesse de numérisation recto/verso
- 70 Définition de la notification d'achèvement de tâche
- 71 Construction de tâche
- 71 Sélection de l'image
- 71 Suppression des bords
- 72 Modification de la netteté
- 72 Modification du contraste
- 72 Copie en image miroir
- 73 Réglage de l'arrière-plan
- 73 Effacement des images au verso
- 73 Copie en image négative
- 74 Utilisation des paramètres de programmes**
- 74 Enregistrement de Programmes
- 74 Utilisation de l'alerte Programmes
- 74 Gestion des Programmes
- 75 Utilisation de paramètres précédents
- 75 Enregistrement de documents**
- 76 Utilisation du menu Copie rapide**

Table des matières

NUMÉRISATION	77	Standard de base
	77	Présentation des méthodes de numérisation
	78	Numérisation d'originaux et envoi par e-mail (Numérisation vers e-mail)
	78	Présentation de l'écran Num vers Email
	79	Envoi d'une image numérisée à plusieurs destinataires comme pièce jointe à un e-mail
	80	Saisie d'adresses électroniques
	80	Nouvel envoi à la dernière adresse électronique
	81	Impression d'un rapport de confirmation de courrier électronique
	81	Numérisation d'originaux et envoi par SMB/WEBDAV/FTP (numérisation vers serveur)
	81	Présentation de l'écran Numérisation vers serveur
	83	Numérisation et envoi vers un serveur SMB/WEBDAV/FTP
	83	Saisie d'adresses de serveur
	85	Nouvel envoi à la dernière adresse de serveur
	85	Exemple de configuration de sécurité pour un utilisateur anonyme sur un serveur SMB.
	86	Numérisation d'originaux et envoi vers un périphérique de stockage USB (numérisation vers USB)
	86	Présentation de l'écran Numéris. vers USB
	88	Numérisation vers un dispositif de mémoire USB
	88	Joindre des documents enregistrés
	88	Envoi d'un document enregistré
	88	Aperçu d'une image à numériser
	88	À l'aide du bouton Aperçu
	89	Modification des paramètres des fonctions de numérisation
	89	Numérisation des deux faces des originaux
	89	Modification de la résolution
	90	Sélection du format des originaux
	90	Sélection de l'orientation des originaux
	91	Différer la transmission d'une image numérisée
	91	Numérisation de livre
	92	Construction de tâche
	92	Définition de la notification d'achèvement de tâche
	93	Sélection de l'image
	93	Sélection du mode de couleur
	93	Modification de la Luminosité
	93	Modification de la netteté
	94	Modification du contraste
	94	Réglage de l'arrière-plan
	94	Effacement des images au verso
	94	Num vers bord
	95	Qualité
	95	Prédéf num
	95	Format fich
	96	Nom de fichier
	96	Pol fich
	96	Création dossier
	96	Utilisation des paramètres de programmes
	96	Enregistrement de Programmes
	97	Utilisation de l'alerte Programmes
	97	Gestion des Programmes
	97	Utilisation de paramètres précédents
	97	Enregistrement de documents
	98	Numérisation d'originaux et envoi vers votre ordinateur (Num v. PC)
	98	Pour un appareil connecté au réseau

Table des matières

	99	Utilisation de l'alerte Gestionnaire de numérisation et de télécopie 2 Samsung
	99	Assistant de numérisation
	100	Numérisation avec un logiciel compatible TWAIN
	100	Numérisation Macintosh
	100	Numérisation en réseau
	101	Numérisation Linux
	101	Numérisation
	102	Ajout de paramètres Job Type
	103	Utilisation du Gestionnaire d'image
TÉLÉCOPIE (EN OPTION)	104	Préparation à l'envoi de télécopie
	104	Utilisation d'une télécopie sur votre ordinateur
	104	Envoi d'une télécopie (Windows)
	105	Consultation d'une liste de télécopies envoyées (Windows)
	105	Envoi d'une télécopie (Macintosh)
	106	Présentation de l'écran Fax
	106	Onglet Basique
	106	Onglet Avancés
	107	Onglet Image
	107	Envoi d'un fax
	107	Réglage de l'en-tête de télécopie
	107	Envoi d'une télécopie
	108	Envoi d'une télécopie à l'aide des numéros abrégés
	108	Envoi manuel d'une télécopie à l'aide de Comb raccr
	108	Envoi manuel avec un téléphone auxiliaire
	108	Renvoi automatique
	109	Recomposition du dernier numéro
	109	Envoi d'une télécopie différée
	109	Envoi d'un fax prioritaire
	110	Réception d'une télécopie
	110	Changer les modes de réception
	110	Réception manuelle en mode Téléphone
	110	Réception automatique en mode Répondeur/Fax
	110	Réception manuelle de fax avec un téléphone auxiliaire
	110	Réception en mode de réception sécurisée
	111	Sélection d'un bac de sortie pour les télécopies reçues
	111	Impression des fax reçus sur les deux faces du papier
	111	Réception de télécopies en mémoire
	111	Configuration des paramètres de document
	111	Sélection du format des originaux
	112	Télécopie des deux faces des originaux
	112	Sélection de l'orientation des originaux
	113	Modification de la résolution
	113	Sélection de l'image
	113	Sélection du mode de couleur
	114	Modifier le contraste
	114	Réglage de l'arrière-plan
	114	Effacement des images au verso
	114	Transfert d'une télécopie vers une autre destination
	114	Présentation des options Réglages transfax
	115	Paramétrage du transfert de télécopie
	115	Paramétrage des télécopies indésirables
	116	Impression d'un rapport de fax
	116	Utilisation des paramètres de programmes
	116	Enregistrement de Programmes
	116	Utilisation de l'alerte Programmes

Table des matières

	117	Gestion des Programmes
	117	Utilisation de paramètres précédents
	118	Enregistrement de documents
CONFIGURATION D'UN CARNET D'ADRESSES	119	Configuration d'un carnet d'adresses à l'aide du panneau de commande
	119	Enregistrement d'une adresse Individuelle (Fax, E-mail)
	119	Enregistrement d'une adresse Individuelle (SMB, FTP, WebDAV)
	120	Modification d'une adresse individuelle
	120	Enregistrement d'une adresse de groupe
	121	Modification d'une adresse de groupe
	121	Recherche d'une entrée dans le Carnet d'adresses
	122	Suppression d'une entrée d'un carnet d'adresses
	122	Consulter le carnet d'adresses à la recherche d'une entrée
	122	Création d'un carnet d'adresses à l'aide de SyncThru™ Web Service
	122	Enregistrement sur votre appareil local
IMPRESSION	127	Configuration requise
	127	Windows
	127	Mac OS
	127	Linux
	128	UNIX
	128	Présentation des programmes utiles
	128	Samsung Anyweb Print
	128	Fonctions des pilotes d'impression
	128	Pilote d'impression PCL
	128	Pilote d'imprimante XPS
	129	Pilote d'impression PostScript
	129	Impression de base
	130	Annulation d'une impression
	130	Ouverture des préférences d'impression
	131	Mode d'impression
	132	Onglet De base
	132	Onglet Papier
	133	Onglet Graphiques
	135	Onglet Finition
	136	Onglet Avancé
	136	Onglet Éco
	137	Onglet Samsung
	137	Utilisation d'un réglage favori
	137	Utilisation de l'aide
	138	Configuration des Options du périphérique
	139	Utilisation des fonctions d'impression spéciales
	139	Impression plusieurs pages sur une seule feuille
	140	Impression d'affiches
	140	Impression de brochures
	141	Impression sur recto-verso
	141	Modification de taille en pourcentage de votre document
	141	Impression d'un document sur un format de papier donné
	142	Impression de filigranes
	142	Utilisation de la surimpression
	143	Impression de bannière
	144	Utilisation de l'alerte Direct Printing Utility
	144	Qu'est-ce que l' Direct Printing Utility ?
	144	Impression

Table des matières

144	Utilisation du menu contextuel
144	Modification des réglages d'impression par défaut
145	Paramétrer votre appareil comme appareil par défaut
145	Impression dans un fichier (PRN)
145	Impression Macintosh
145	Impression d'un document
145	Activation de périphériques ou accessoires en option
146	Modification des paramètres de l'imprimante
149	Impression plusieurs pages sur une seule feuille
149	Impression recto / verso
149	Impression Linux
149	Impression à partir d'applications
150	Impression de fichiers
150	Configuration des propriétés de l'imprimante
150	Impression UNIX
150	Exécuter le travail d'impression
151	Changer les paramètres d'imprimante

UTILISATION D'UN PÉRIPHÉRIQUE À MÉMOIRE FLASH USB

152

152	Présentation de l'écran USB
152	À propos des périphériques à mémoire flash USB
153	Impression depuis un périphérique de stockage USB
154	Gestion de la mémoire USB
154	Suppression d'un fichier image
154	Formatage d'un périphérique de stockage USB
154	Affichage de la capacité de la mémoire USB

BOÎTE À DOCUMENT

155

155	Présentation de l'écran de la boîte à document
156	Paramètre de boîte
156	Nv dossier
156	Mod dossier
157	Suppr dossier
157	Enregistrement de documents
158	Présentation des détails de l'écran de la boîte à document
158	Utilisation des fonctionnalités de la boîte à document
158	Sélection du type de travail
159	Aperçu des données enregistrées
159	Ajout de données numérisées
160	Affichage d'informations détaillées
160	Modification de données enregistrées
160	Suppression de données enregistrées
161	Envoi de données enregistrées
164	Impression de données enregistrées
164	Impression des informations sur les données enregistrées
165	Combinaison de données enregistrées
165	Utilisation de la boîte avec SyncThru™ Web Service
165	Param dossier

OUTILS DE GESTION

170

170	Easy Capture Manager
170	Samsung AnyWeb Print
170	Easy Eco Driver
170	Utilisation de Samsung Easy Printer Manager
170	Présentation de Samsung Easy Printer Manager
171	Présentation de l'interface utilisateur des paramètres avancés
172	Utilisation de Samsung Printer Status
172	Présentation de Samsung Printer Status

Table des matières

- 172 Utilisation de Samsung Easy Document Creator**
- 172 Présentation de Samsung Easy Document Creator
- 173 Utilisation des fonctions
- 174 Plug-ins
- 174 Utilisation du programme Unified Driver Configurator de Linux**
- 174 Ouverture du Unified Driver Configurator
- 175 Printers configuration
- 176 Scanners configuration
- 176 Ports configuration

DÉPANNAGE

177

- 177 Redistribution du toner**
- 178 Remplacement de la cartouche de toner**
- 180 Nettoyage du bâtonnet pour la poussière de papier et des chargeurs des unités d'imagerie**
- 184 Remplacement de l'unité d'imagerie**
- 188 Remplacement du récupérateur de toner usagé**
- 189 Suppression des bourrages d'original**
- 189 Bourrage du papier d'origine devant le scanner
- 190 Bourrage du papier d'origine dans le scanner
- 192 Bourrage du papier d'origine lors de l'inversion du papier dans le scanner
- 193 Bourrage du papier d'origine devant la trajectoire recto/verso du scanner
- 194 Bourrage du papier d'origine dans la zone de sortie du scanner
- 196 Bourrage du papier d'origine dans la zone de sortie recto/verso du scanner
- 198 Astuces pour éviter les bourrages papier**
- 198 Résolution des bourrages papier**
- 198 Bourrage papier dans le bac 1
- 200 Bourrage papier dans le bac 2
- 201 Bourrage papier dans le bac 3
- 202 Bourrage papier dans le bac 4
- 203 Bourrage papier dans le chargeur haute capacité optionnel
- 204 Bourrage papier au niveau du bac polyvalent
- 204 Bourrage papier à l'intérieur de l'appareil (bourrage d'alimentation 1)
- 205 Bourrage papier à l'intérieur de l'appareil (bourrage d'alimentation 2)
- 206 Bourrage papier à l'intérieur de l'appareil (bourrage d'alimentation 3)
- 206 Bourrage papier à l'intérieur de l'appareil (bourrage d'alimentation 4)
- 207 Bourrage papier à l'intérieur de l'appareil (bourrage de cadrage)
- 207 Bourrage papier à l'intérieur de l'appareil (bourrage à la sortie de l'unité de fusion)
- 208 Bourrage papier en haut du trajet recto/verso (bourrage de retour recto/verso)
- 208 Bourrage papier en haut du trajet recto/verso (bourrage recto/verso 1)
- 209 Bourrage papier à l'intérieur du trajet recto/verso (bourrage recto/verso 2)
- 209 Bourrage papier en bas du trajet recto/verso (bourrage de cadrage recto/verso)
- 210 Bourrage papier dans la zone de sortie (bourrage sortie face vers le bas)
- 211 Bourrage papier dans la zone de sortie (bourrage sortie face vers le haut)
- 211 Bourrage papier à l'intérieur du finisseur durant l'éjection vers le bac supérieur
- 212 Bourrage papier à la sortie du finisseur durant l'éjection vers le bac

Table des matières

	supérieur
212	Bourrage papier à l'intérieur du finisseur durant l'éjection vers le bac principal
213	Bourrage papier à la sortie du finisseur durant l'éjection vers le bac principal
214	Bourrage papier à l'intérieur du pont du finisseur
215	Bourrage papier à l'entrée du finisseur
216	Bourrage papier autour de la perforatrice du finisseur
217	Bourrage papier à l'entrée du mécanisme de livret (finisseur de livret 3 250 feuilles uniquement)
218	Bourrage papier à l'intérieur du mécanisme de livret (finisseur de livret 3 250 feuilles uniquement)
219	Bourrage papier avant le pliage de livret (finisseur de livret 3 250 feuilles uniquement)
221	Bourrage papier après le pliage de livret (finisseur de livret 3 250 feuilles uniquement)
223	Présentation des messages affichés
230	Résolution d'autres problèmes
230	Problèmes d'alimentation et de connexion des câbles
230	Problème au niveau de l'écran d'affichage
231	Problèmes d'alimentation papier
231	Problèmes d'impression
234	Problèmes de qualité d'impression
237	Problèmes de copie
237	Problèmes de numérisation
238	Gestionnaire de numérisation et de télécopie 2 Problème
238	Problèmes de télécopie (en option)
239	Commune problèmes PostScript
240	Commune problèmes Windows
240	Problèmes Linux courants
242	Commune problèmes Macintosh

SPÉCIFICATIONS

243

243	Caractéristiques techniques du matériel
243	Spécifications du milieu d'utilisation
244	Caractéristiques techniques électriques
245	Spécifications des supports d'impression

CONTACT SAMSUNG WORLDWIDE

248

GLOSSAIRE

251

INDEX

257

Copyright

© 2010 Samsung Electronics Co., Ltd. Tous droits réservés.

Le présent guide de l'utilisateur n'est fourni qu'à titre informatif. Toutes les informations communiquées ci-après sont susceptibles d'être modifiées sans préavis. Samsung Electronics ne saurait être tenu responsable des dommages, directs ou indirects, consécutifs ou relatifs à l'utilisation de ce mode d'emploi.

- Samsung et le logo Samsung sont des marques commerciales de Samsung Electronics Co., Ltd.
- PCL et PCL 6 sont des marques de la Société Hewlett-Packard.
- Microsoft, Windows, Windows Vista, Windows 7 et Windows 2008 Server R2 sont des marques déposées ou des marques commerciales de Microsoft Corporation.
- PostScript 3 est une marque commerciale d'Adobe System, Inc.
- Ce produit inclut un logiciel développé à l'Université de Californie, Irvine pour utilisation dans le projet DAV (<http://www.ics.uci.edu/~webdav/>).
- ABBYY® FineReader® Engine for Embedded OS © 2009 ABBYY. ABBYY FineReader – the keenest eye in OCR. ABBYY, FINEREADER et ABBYY FineReader sont des marques déposées d'ABBYY Software Ltd.
- Les autres noms de produit et de marque sont des marques commerciales de leurs propriétaires respectifs (sociétés ou organisations).


Reportez-vous au fichier « **LICENSE.txt** » sur le CD-ROM fourni pour les informations de licence open source.

SI VOUS UTILISEZ CET APPAREIL POUR PRODUIRE PUIS UTILISER DES FAUX-BILLETS, LES PEINES ENCOURUES SERONT CONFORMES À LA LÉGISLATION.

REV. 1.00

À propos de ce mode d'emploi

Ce guide de l'utilisateur offre une description succincte de l'appareil, ainsi que des explications détaillées sur chaque étape de son fonctionnement. Les novices comme les utilisateurs professionnels peuvent y trouver une aide précieuse pour l'installation et l'utilisation de l'appareil.



-  Lisez les informations de sécurité avant d'utiliser l'appareil.
- Si vous éprouvez un problème d'utilisation de l'appareil, reportez-vous au chapitre de dépannage (voir « Dépannage » à la page 177).
- Les termes utilisés dans ce mode d'emploi sont expliqués dans le chapitre du glossaire (voir « Glossaire » à la page 251).
- Utilisez l'index pour trouver des informations.
- Toutes les illustrations de ce mode d'emploi peuvent être différentes de votre appareil en fonction de ses options ou du modèle.
- Les captures d'écran de ce guide de l'utilisateur peuvent être différentes de votre appareil en fonction de ses options ou du modèle.
- Les procédures de ce guide de l'utilisateur sont principalement basées sur le système d'exploitation Windows XP.

Conventions

Certains termes sont utilisés de manière interchangeable dans ce mode d'emploi :

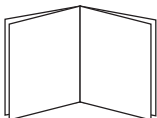
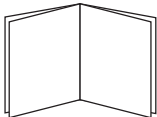
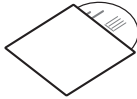

- « Document » est synonyme de « original ».
- « Papier » est synonyme de « support » ou de « support d'impression ».
- « Appareil » se rapporte à une imprimante ou une imprimante multifonction.

Vous trouverez les conventions utilisées dans ce guide récapitulées dans le tableau ci-dessous :

Convention	Description	Exemple
Gras	Utilisé pour les textes apparaissant à l'écran ou les noms des boutons sur l'appareil.	Départ
Remarque	Donne des informations supplémentaires ou des spécifications détaillées des fonctions et fonctionnalités de l'appareil.	 Le format de la date peut varier d'un pays à l'autre.
Mise en garde	Informe les utilisateurs des risques éventuels de dommages mécaniques de l'imprimante.	 Ne touchez pas la partie inférieure verte de la cartouche de toner.
Note de bas de page	Donne des informations complémentaires sur certains mots ou certaines expressions.	a. pages par minute
(« Référence »)	Renvoie les utilisateurs à une page de référence pour des informations détaillées supplémentaires.	(voir « Recherche d'autres informations » à la page 12).

Recherche d'autres informations

Les ressources suivantes vous proposent, soit à l'écran, soit sous forme imprimée, des informations concernant la configuration et l'utilisation de l'appareil.

Nom du document	Description
Guide d'installation 	Ce guide fournit des informations sur la configuration de l'appareil. Vous devez suivre les instructions de ce guide pour préparer l'appareil.
Guide de référence rapide 	Ce guide fournit les procédures et descriptions des fonctions les plus fréquemment utilisées, qui permettent l'utilisation immédiate de l'appareil.
Mode d'emploi en ligne 	Ce guide fournit des instructions pas à pas pour utiliser toutes les fonctions de l'appareil, et contient des informations pour l'entretien et le dépannage, ainsi que pour l'installation des accessoires.
Aide du pilote de l'appareil 	Ce guide d'aide fournit une assistance sur le pilote d'impression et des instructions concernant la configuration des options d'impression (voir le Mode d'emploi).
Site Internet Samsung	Si vous avez accès à Internet, vous pouvez obtenir l'aide, le support, les pilotes d'appareil, les manuels ou les informations de commande nécessaires sur le site Web Samsung. (www.samsung.com/printer)
Logiciels téléchargeables	Le site web Samsung vous permet de télécharger des logiciels utiles. <ul style="list-style-type: none">• SyncThru™ Web Admin Service : Pratique pour les administrateurs réseau qui ont besoin de gérer de nombreux appareils simultanément. Ce logiciel s'adresse uniquement aux modèles réseau. (http://solution.samsungprinter.com)• Samsung AnyWeb Print : Permet aux utilisateurs individuels de facilement capturer à l'écran la fenêtre du site Web dans Windows Internet Explorer. (http://solution.samsungprinter.com/personal/anywebprint)• Pilote d'impression XPS : sert à imprimer le format de fichier XPS. Le pilote d'impression XPS ne peut être installé que sous Windows Vista ou version supérieure. (www.samsung.com/printer)

Caractéristiques de votre nouvel appareil

Votre nouvel appareil est doté de fonctionnalités améliorant la qualité des documents imprimés.

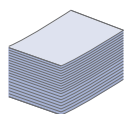
Fonctions Fonctions

Impression rapide et de haute qualité



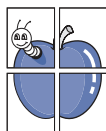
- Vous pouvez imprimer jusqu'à une résolution effective de 9 600 x 600 ppp (600 x 600 x 4 ppp).
- Le modèle CLX-9352 Series imprime au format A4 ou Lettre US jusqu'à 35 pages par minute. Le modèle CLX-9252 Series imprime au format A4 ou Lettre US jusqu'à 25 pages par minute.
- Le modèle CLX-9352 Series imprime au format A3 jusqu'à 17 pages par minute. Le modèle CLX-9252 Series imprime au format A3 jusqu'à 12 pages par minute.
- Le modèle SCX-8240 Series imprime au format A4 ou Lettre US jusqu'à 40 pages par minute. Le modèle SCX-8230 Series imprime au format A4 ou Lettre US jusqu'à 30 pages par minute.
- Le modèle SCX-8240 Series imprime au format A3 jusqu'à 20 pages par minute. Le modèle SCX-8230 Series imprime au format A3 jusqu'à 15 pages par minute.

Prise en charge de plusieurs types de support d'impression



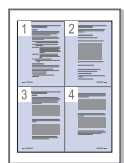
- Le bac papier polyvalent prend en charge divers supports imprimables (voir « Spécifications des supports d'impression » à la page 245).
- Le bac papier polyvalent est également capable de contenir jusqu'à 100 feuilles de papier ordinaire.
- Le bac standard de 1 040 feuilles et le chargeur optionnel à double cassette de 1 040 feuilles acceptent le papier ordinaire en divers formats.
- Le chargeur haute capacité optionnel de 2 000 feuilles prend en charge divers types de papier au format A4 et Lettre US (voir « Spécifications des supports d'impression » à la page 245).

Création de documents professionnels



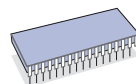
- Impression d'affiches. Les textes et les images de chaque page de votre document sont agrandis et imprimés sur plusieurs feuilles de papier qui peuvent être collées ensemble pour former une affiche (voir « Impression d'affiches » à la page 140).
- Impression de filigranes. Vous pouvez personnaliser vos documents avec des mots tels que « Confidentiel » (voir « Impression de filigranes » à la page 142).
- Vous pouvez utiliser des formulaires préimprimés et du papier à en-tête avec du papier ordinaire (voir « Utilisation de la surimpression » à la page 142).

Gain de temps et d'argent



- Pour économiser du papier, vous pouvez imprimer plusieurs pages sur une seule feuille (voir « Impression plusieurs pages sur une seule feuille » à la page 139).
- Cet appareil contribue automatiquement à l'économie d'électricité en réduisant considérablement la consommation électrique lorsqu'il n'est pas utilisé.
- Afin d'économiser le papier, vous pouvez imprimer sur les deux faces de chaque feuille (voir « Impression sur recto-verso » à la page 141).

Extension des capacités de l'appareil



- L'appareil dispose d'un emplacement supplémentaire permettant d'étendre sa capacité mémoire (voir Consommables et accessoires).
- L'émulation Zoran IPS*, compatible avec PostScript 3 (PS), permet l'impression PostScript.

ZORAN®* L'émulation Zoran IPS est compatible avec

PostScript 3 : © Copyright 1995-2005, Zoran Corporation. Tous droits réservés. Zoran, le logo Zoran, IPS/PS3 et OnImage sont des marques commerciales de Zoran Corporation.

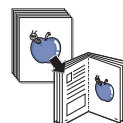
136 polices PS3 : dont UFST et MicroType de Monotype Imaging Inc.

Impression sous différents environnements



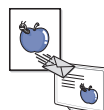
- Vous pouvez imprimer sous divers systèmes d'exploitation, notamment les systèmes Windows, Linux et Macintosh.
- Votre appareil est doté d'une interface réseau.

Reproduction d'originaux en plusieurs formats



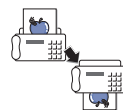
- Votre appareil peut reproduire plusieurs copies d'un original sur une seule feuille (voir « Copie pages multiples » à la page 61).
- Des fonctions spéciales permettent d'effacer l'arrière-plan de la copie, dans le cas d'un catalogue ou d'un journal (voir « Réglage de l'arrière-plan » à la page 73).
- Parallèlement, vous pouvez ajuster et améliorer la qualité et le format de l'image.

Numérisation des originaux et envoi sur-le-champ



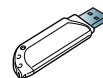
- Numérisez en couleur et recourez à la compression précise des formats JPEG, TIFF et PDF.
- Numérisez rapidement des fichiers et envoyez-les à plusieurs destinataires via le réseau (voir « Numérisation » à la page 77).

Définition d'un jour et d'une heure spécifiques pour l'envoi d'une télécopie (en option)



- Vous avez la possibilité d'indiquer le jour et l'heure d'envoi d'une télécopie ainsi que d'effectuer l'envoi à plusieurs adresses enregistrées.
- Vous pouvez configurer l'appareil pour l'impression de journaux des télécopies une fois celles-ci envoyées.

Utilisation de périphériques à mémoire flash USB



Si vous disposez d'un périphérique de stockage USB, vous pouvez l'utiliser de différentes manières avec votre appareil.

- Vous pouvez numériser des documents et les enregistrer sur le périphérique.
- Vous pouvez imprimer directement les données enregistrées sur le périphérique (voir « Impression depuis un périphérique de stockage USB » à la page 153).

Fonctionnalités par modèle

Cet appareil est conçu pour répondre à tous vos besoins documentaires, de l'impression à la copie, en passant par des solutions réseau avancées destinées à votre activité commerciale. Certains composants et fonctions en option peuvent être indisponibles en fonction du modèle ou du pays.

Les fonctionnalités par modèle incluent :

FONCTIONS	SCX-8230 Series	SCX-8240 Series	CLX-9252 Series	CLX-9352 Series
Interface mémoire USB	•	•	•	•
Chargeur automatique de documents recto/verso	•	•	•	•
Disque dur	•	•	•	•
Carte LAN filaire Ethernet 10/100 Base TX	•	•	•	•
Impression recto/verso	•	•	•	•
Bac de sortie droit	o	o	o	•
Interface entre le module d'impression et le finisseur	o	o	o	o
Finisseur de brochure standard 3.250 feuilles	o	o	o	o
Interface entre le module d'impression et le finisseur	o	o	o	o
Perforatrice 2 ou 3 trous	o	o	o	o
Perforatrice 2 ou 4 trous	o	o	o	o
Socle	o	o	o	o
Double bac papier	o	o	o	o
Chargeur haute capacité	o	o	o	o
Table de travail	o	o	o	o
Module fax	o	o	o	o
Module multiligne fax	o	o	o	o
Interface de périphérique externe	o	o	o	o
Module d'extension mémoire 1G	o	o	o	o
SmarThru Workflow x	o	o	o	o
CounThru 2	o	o	o	o
Module de scan avancé	o	o	o	o
Kit de réchauffeur déshumidificateur de scanner	o	o	o	o
Kit de réchauffeur déshumidificateur de cassette	o	o	o	o

(• : inclus, o : en option)

Introduction

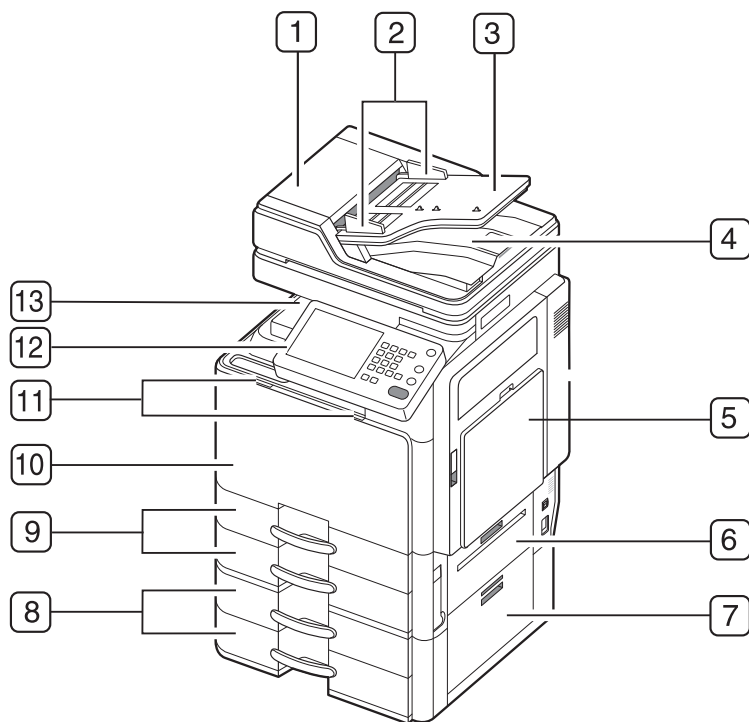
Les principaux composants de l'appareil sont indiqués dans l'illustration ci-dessous :

Ce chapitre contient les sections suivantes :

- Description de l'appareil
- Vue d'ensemble du panneau de commande
- Présentation du voyant d'état
- Mise en marche de l'appareil
- Connexion de l'imprimante
- Réglage d'inclinaison du panneau de commande
- Présentation de l'écran d'affichage et des touches utiles
- Présentation du clavier contextuel
- Utilisation de l'agrafeuse manuelle
- Utilisation du support pour stylos et trombones
- Affichage de l'animation pour le dépannage

Description de l'appareil

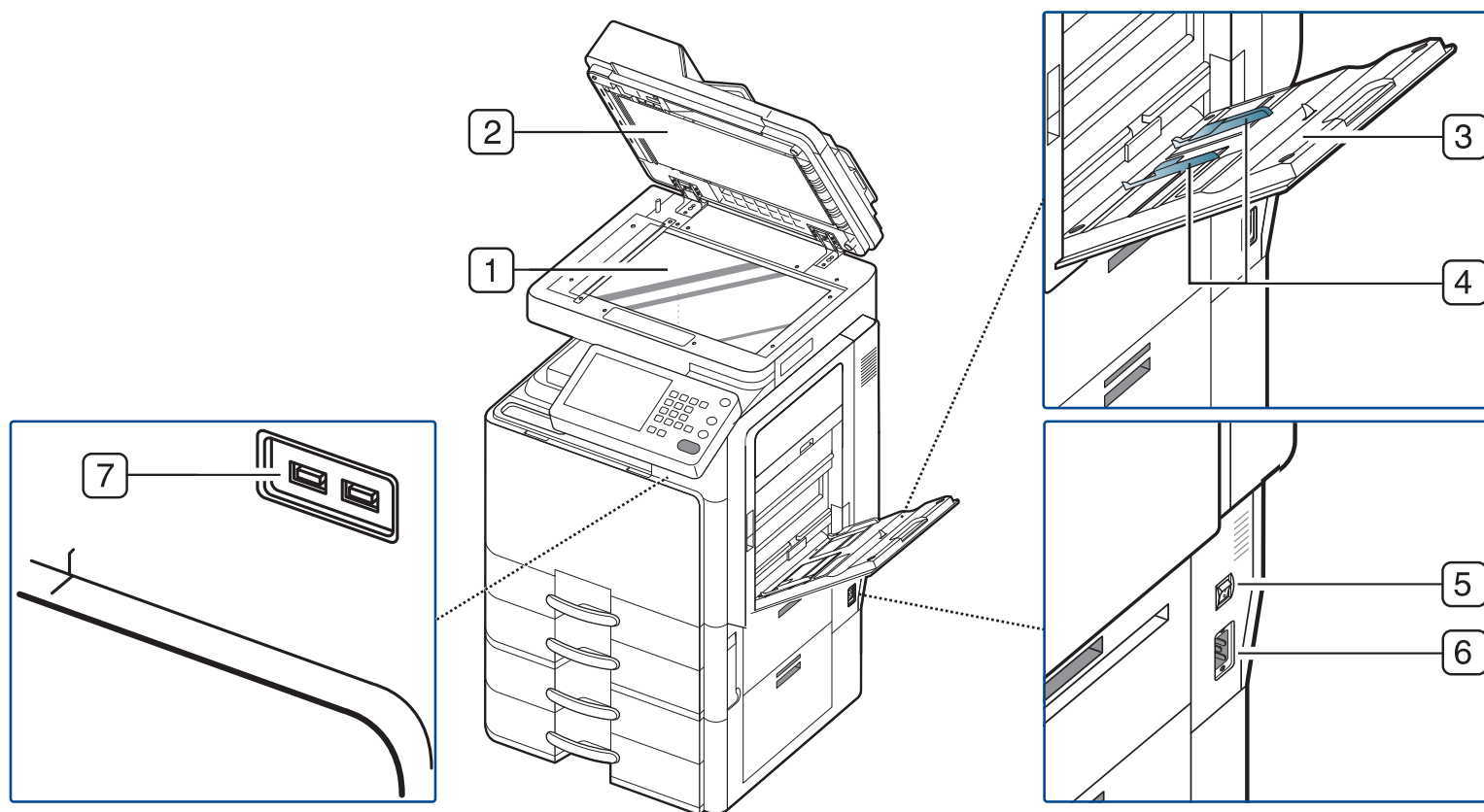
Vue avant 1



1	Couvercle du chargeur automatique de documents recto/verso	8	Chargeur à double cassette en option (bac 3, bac 4) ^a
2	Guides latéraux du chargeur automatique de documents recto/verso	9	Bac standard (bac 1, bac 2)
3	Bac d'alimentation papier du chargeur automatique de documents recto/verso	10	Capot avant
4	Bac de sortie du chargeur automatique de documents recto/verso	11	Poignée du capot avant
5	Bac multifonction	12	Panneau de commande
6	Porte inférieure droite du bac standard	13	Bac central
7	Porte inférieure droite du chargeur à double cassette en option		

a. Périphérique optionnel.

Vue avant 2



1 Vitre d'exposition

2 Fond blanc

3 Bac multifonction

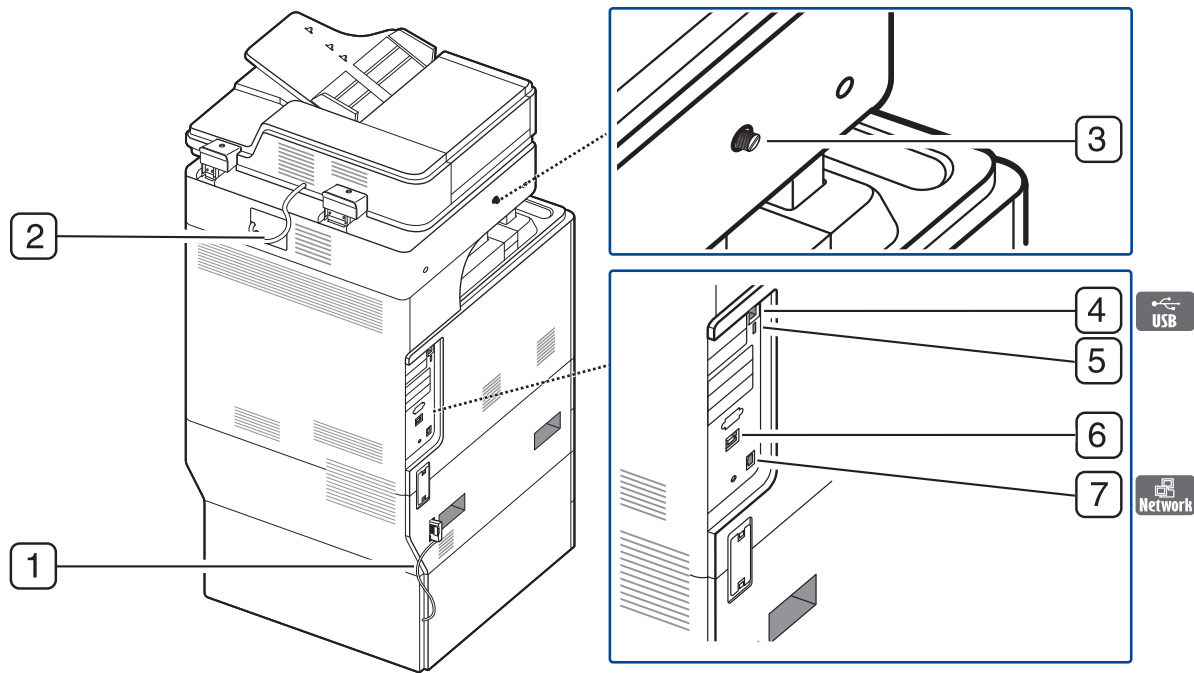
4 Guide latéral du bac polyvalent

5 Interrupteur de marche/arrêt

6 Prise d'alimentation

7 Port USB (2 pièces)

Vue arrière



1 Câble du chargeur à double cassette en option

2 Recto/verso du chargeur automatique de documents recto/verso

3 Vis de blocage du scanner

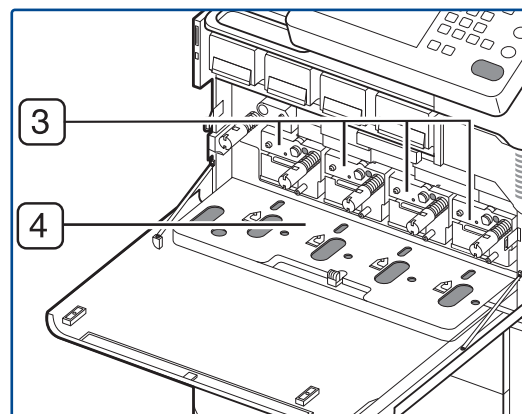
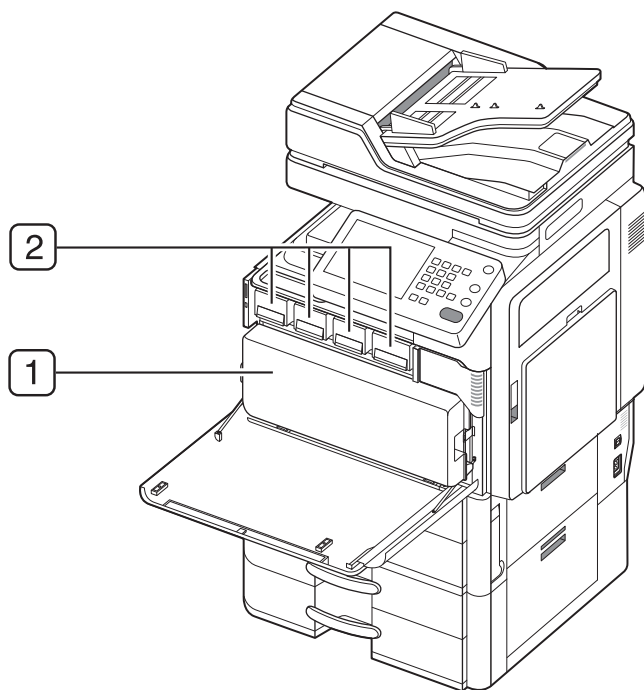
4 Port USB

5 Port hôte USB

6 Connecteur du finisseur

7 Port réseau

Vue intérieure (CLX-9252 9352 Series)




1 Récupérateur de toner usagé

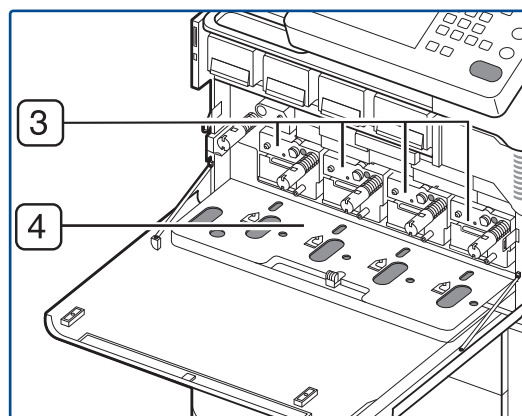
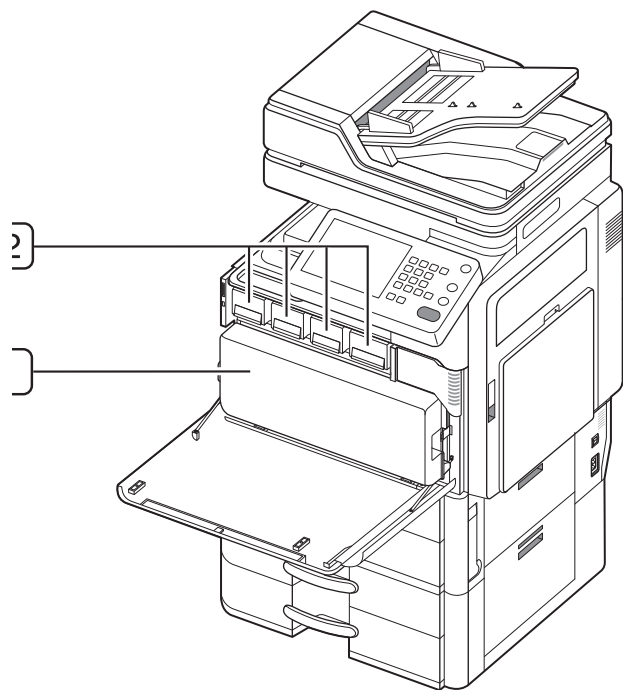
2 Cartouches de toner

3 Unités d'imagerie

4 Capot intérieur

 Si vous souhaitez voir l'unité d'imagerie, vous devez retirer le récupérateur de toner usagé. Maintenez enfoncés les leviers de verrouillage gauche/droite et poussez vers l'extérieur. Retirez ensuite le récupérateur de toner usagé.

Vue intérieure (SCX-8230 8240 Series)




1 Récupérateur de toner usagé

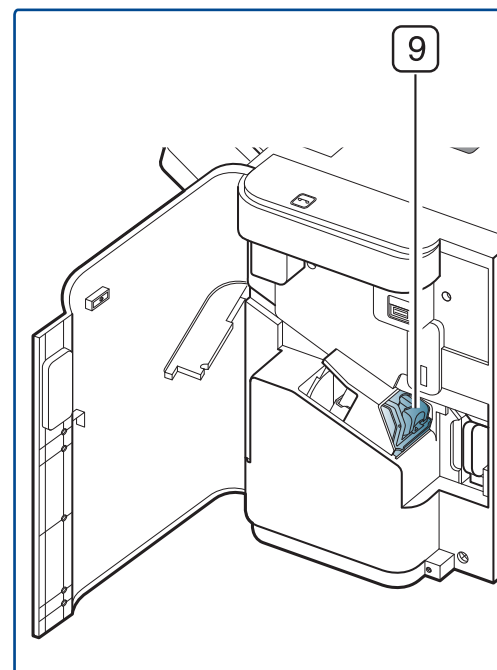
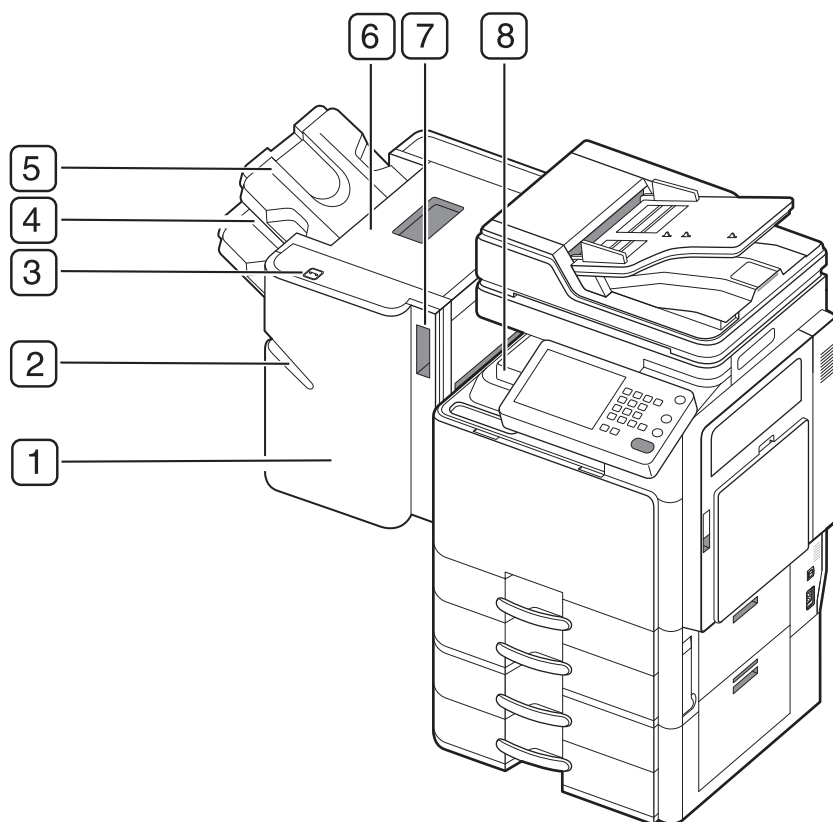
2 Non compatible

3 Unité d'imagerie

4 Levier de verrouillage

 Si vous souhaitez voir l'unité d'imagerie, vous devez retirer le récupérateur de toner usagé. Soulevez le levier de verrouillage vers le haut. Retirez ensuite le récupérateur de toner usagé.

Vue avec finisseur standard (en option)



1 Porte avant du finisseur standard

2 Agrafeuse manuelle

3 Bouton d'agrafeuse manuelle

4 Bac de finition

5 Bac supérieur

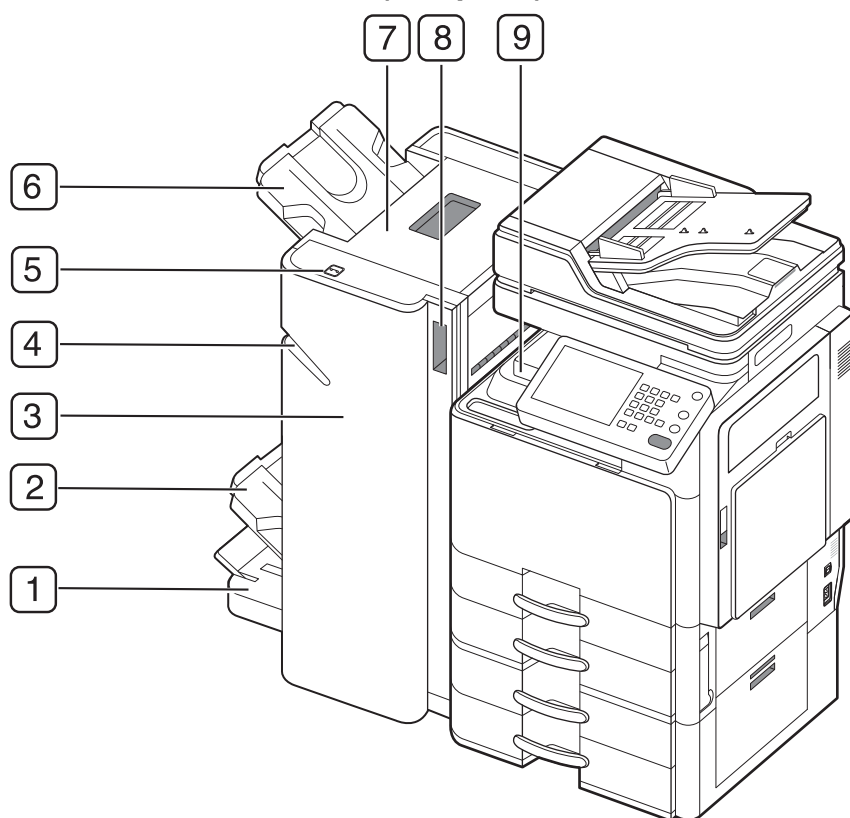
6 Porte supérieure

7 Poignée de porte avant du finisseur standard

8 Unité de pont

9 Agrafe

Vue avec finisseur de livret 1 (en option)



1 Bac à livret

2 Bac de finition

3 Porte avant du finisseur de livret

4 Agrafeuse manuelle

5 Bouton d'agrafeuse manuelle

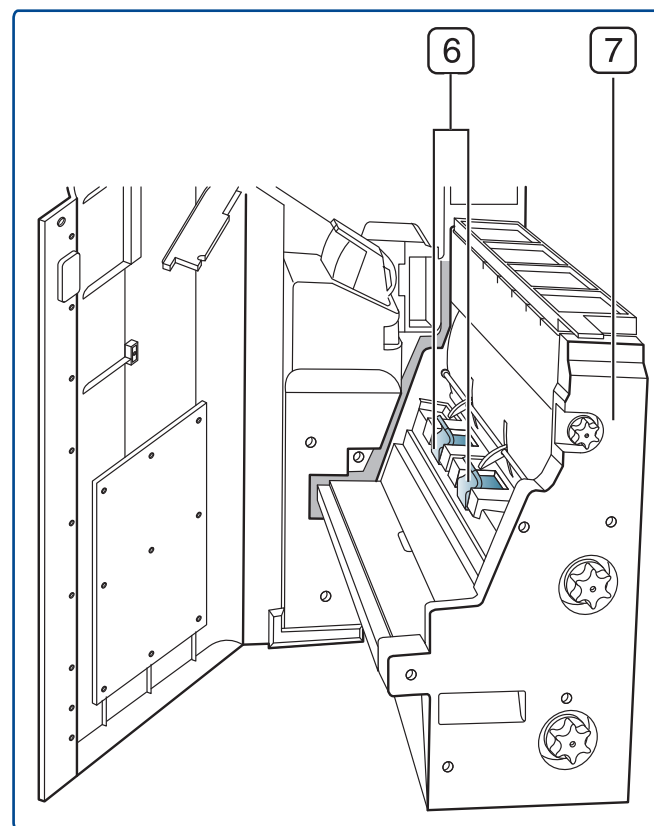
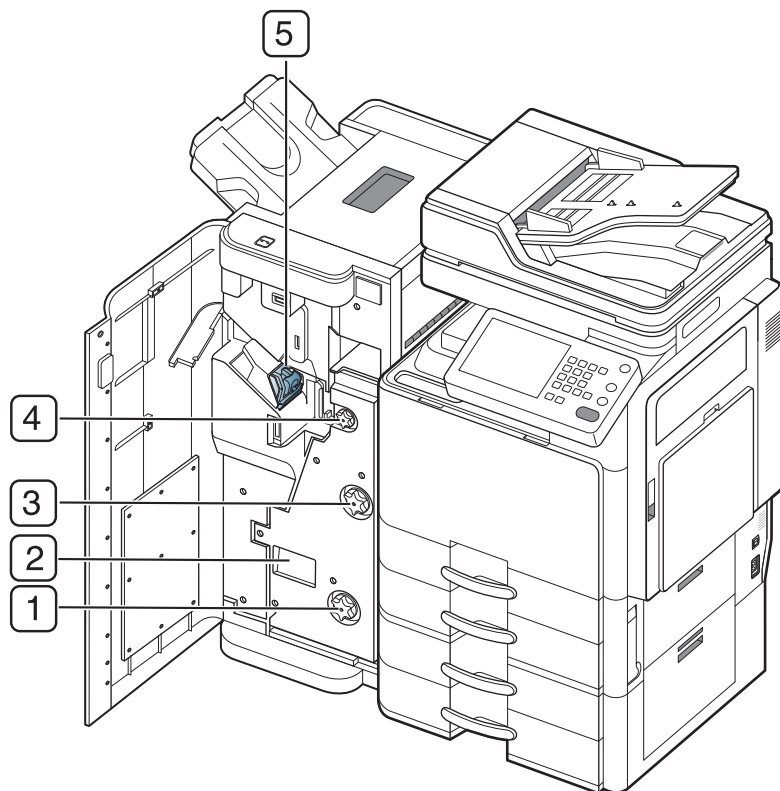
6 Bac supérieur

7 Porte supérieure

8 Poignée de porte avant du finisseur de livret

9 Unité de pont

Vue avec finisseur de livret 2 (en option)



1 Couteau circulaire

2 Poignée du mécanisme de livret

3 Roue de pliage

4 Roue de suppression de bourrage de livret

5 Agrafe

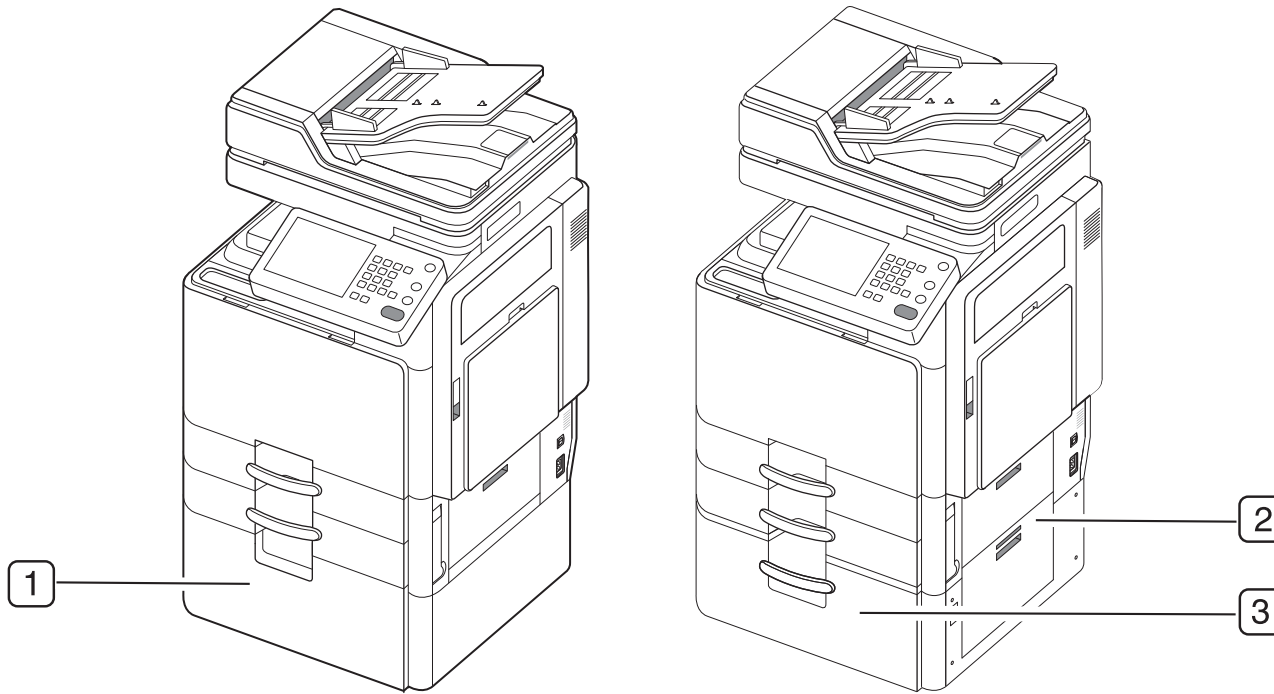
6 Agrafage de livret (2 pièces)

7 Mécanisme de livret



Si vous souhaitez ouvrir le mécanisme de livret, maintenez sa poignée et tirez-la à l'extérieur.

Vue avec support et chargeur haute capacité (en option)



1 Support

3 Chargeur haute capacité

2 Porte inférieure droite du chargeur haute capacité

Vue d'ensemble du panneau de commande



1	Écran d'affichage	Permet d'afficher l'état présent de l'appareil et d'afficher des messages pendant le fonctionnement. Vous pouvez définir les menus en toute simplicité à l'aide de l'écran d'affichage.
2	Voyant Statut	Indique l'état de l'appareil (voir « Présentation du voyant d'état » à la page 25).
3	Statut tâche	Affiche les travaux en cours d'exécution, les travaux mis en file d'attente, les travaux terminés, le code d'erreur en cours ou les travaux sécurisés.
4	Compteur	Indique la quantité de papier utilisée (voir « Bouton Compteur » à la page 28).
5	Eco	Passage en mode Eco (voir « Bouton Eco » à la page 28).
6	Écon. énerg.	Passage en mode d'économie d'énergie (voir « Bouton Écon. énerg. » à la page 31).
7	Pavé numérique	Permet de composer des numéros et de saisir des caractères alphanumériques. Vous pouvez également saisir la valeur numérique pour les copies de documents ou d'autres options.
8	Réinit.	Permet de réinitialiser la configuration actuelle de l'appareil.
9	Aide	Permet d'afficher des informations détaillées sur les menus ou l'état de l'appareil.
10	Supprimer	Permet de supprimer des caractères dans la zone d'édition.
11	Déconn.	Permet à l'utilisateur de se déconnecter.
12	Interrompre	Arrête un travail en cours pour une copie urgente.
13	Fermer	Permet d'interrompre une opération à tout moment. Une fenêtre contextuelle s'affiche à l'écran, indiquant la tâche en cours que l'utilisateur peut interrompre ou reprendre.
14	EN COURS	Permet de lancer une tâche.
15	Alimentation	Active ou désactive l'alimentation. Lorsque le voyant bleu est allumé, l'appareil est sous tension et vous pouvez l'utiliser. Pour éteindre l'appareil, appuyez sur cette touche pendant plus de trois secondes. Cliquez sur Oui lorsque la fenêtre de confirmation apparaît.




Ne touchez l'écran d'affichage qu'avec vos doigts. Un stylo ou tout autre élément pointu pourrait endommager l'écran.


Présentation du voyant d'état

La couleur du voyant d'état indique l'état actuel de l'appareil.

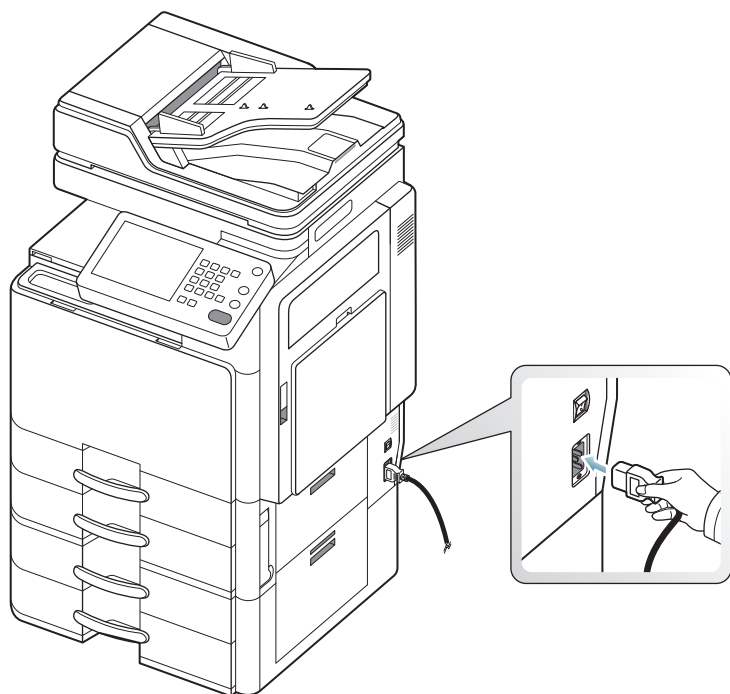
État		Description	
Désactivé		<ul style="list-style-type: none">L'appareil est déconnecté.L'appareil est en mode économie d'énergie. Dès que l'appareil reçoit des données ou qu'une touche est sélectionnée, l'appareil se remet automatiquement en ligne.	
Vert	Active	L'appareil est connecté et prêt à être utilisé.	
	Clignotant	Fax	L'appareil envoie ou reçoit des télécopies.
		Copie	L'appareil copie des documents.
		Numérisation	L'appareil numérise des documents.
Impression	<ul style="list-style-type: none">Un clignotement lent du voyant d'état indique que l'appareil reçoit des données de l'ordinateur.Lorsque le voyant vert clignote rapidement, l'appareil imprime des données.		
Rouge	Active	<ul style="list-style-type: none">L'unité d'imagerie a atteint sa durée limite d'utilisation. Retirez l'ancienne unité d'imagerie et installez-en une nouvelle.La cartouche de toner est entièrement vide. Retirez l'ancienne cartouche et installez-en une nouvelle.Un bourrage papier s'est produit (voir « Résolution des bourrages papier » à la page 198).Le capot est ouvert. Fermez-le.Le bac est vide. Chargez du papier dans le bac (voir « Chargement de papier dans le bac » à la page 36).L'appareil s'est arrêté à la suite d'une erreur sévère. Vérifiez le message sur l'écran (voir « Présentation des messages affichés » à la page 223).Le récupérateur de toner usagé est absent ou plein (voir « Remplacement du récupérateur de toner usagé » à la page 188).	
	Clignotant	<ul style="list-style-type: none">Un léger dysfonctionnement est survenu et l'appareil est en attente jusqu'à ce qu'il soit corrigé. Vérifiez le message sur l'écran (voir « Présentation des messages affichés » à la page 223). Dès que le problème est résolu, l'appareil reprend sa tâche initiale.La cartouche de toner, l'unité d'imagerie, ou le récupérateur de toner usagé sont proches de leur limite d'utilisation. Commandez une nouvelle cartouche de toner, une nouvelle unité d'imagerie ou un nouveau récupérateur de toner usagé. Vous pouvez améliorer provisoirement la qualité d'impression en secouant la cartouche afin de répartir le toner résiduel.	

 Vérifiez le message sur l'écran. Suivez les instructions du message ou reportez-vous au chapitre dépannage (voir « Présentation des messages affichés » à la page 223). Si le problème persiste, contactez le service de maintenance.

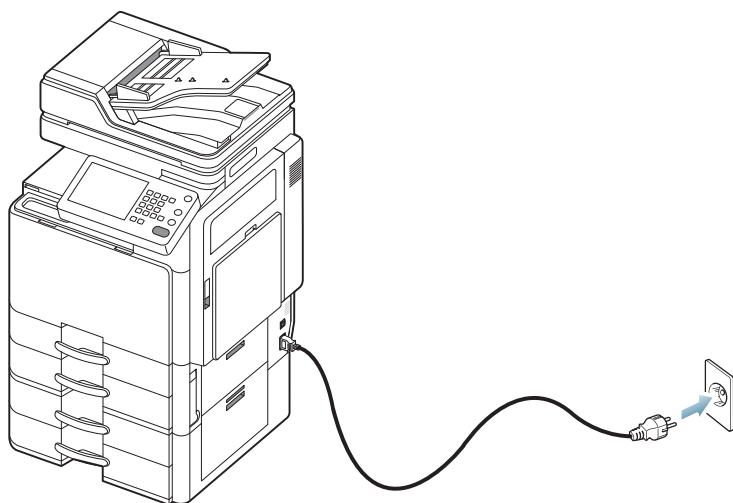
Mise en marche de l'appareil

 N'oubliez pas que vous devez utiliser le câble d'alimentation électrique fourni avec l'appareil. Dans le cas contraire, vous risquez d'endommager l'appareil ou de provoquer un incendie.

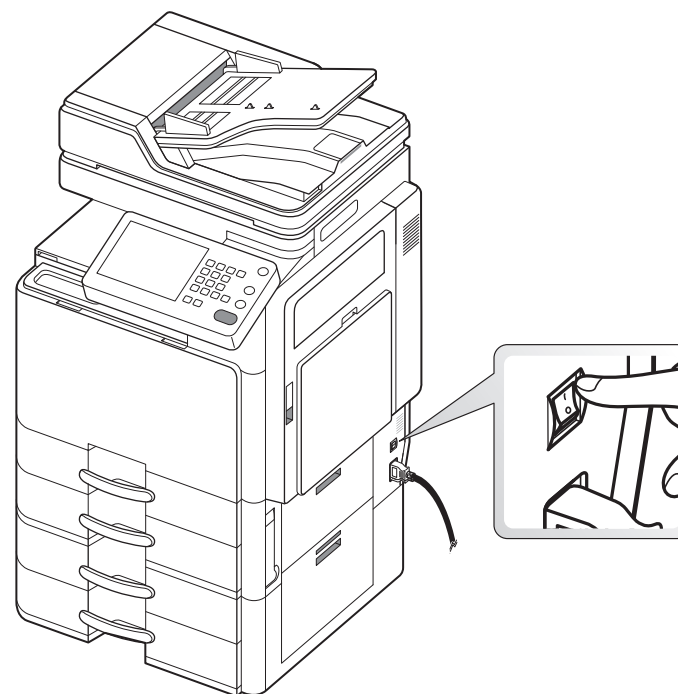
1. Branchez le câble d'alimentation électrique dans la prise d'alimentation.




2. Branchez l'autre bout dans une prise avec mise à la terre.



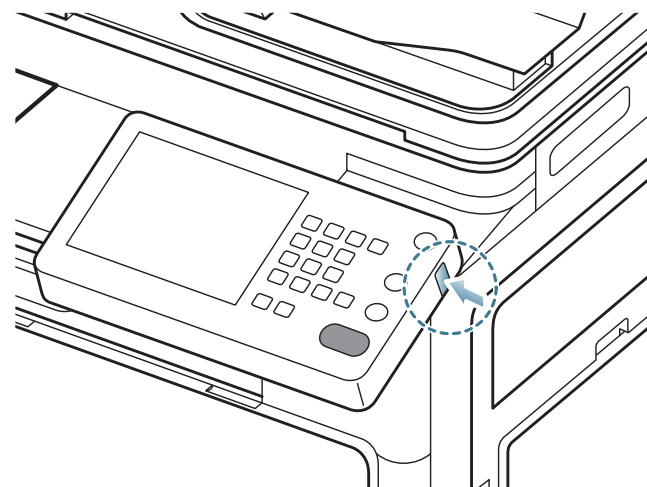
3. Appuyez sur le bouton de mise en marche.





-  • Certains éléments à l'intérieur de l'appareil peuvent chauffer lorsqu'il est sous tension ou une fois l'impression terminée. Veillez à ne pas vous brûler si vous devez accéder à la partie interne de l'appareil.
- Évitez de démonter l'appareil lorsqu'il est allumé ou sous tension, vous risqueriez de recevoir une décharge électrique.

Mise hors tension de l'appareil

Pour éteindre l'appareil, appuyez sur la touche **Alimentation** à droite du panneau de commande pendant plus de trois secondes. Lorsque la fenêtre de confirmation s'affiche, appuyez sur **Oui** dans l'écran d'affichage, puis attendez que l'alimentation soit coupée automatiquement.



-  L'appareil possède trois types de modes de mise hors tension. Appuyez sur le **ConfigAppareil > Paramèt généraux > Fonctionnement du bouton d'alimentation**. L'option **Fonctionnement du bouton d'alimentation** ne peut être configurée que par un utilisateur autorisé qui a enregistré un identifiant et un mot de passe sur l'appareil. Pour des informations détaillées concernant la mise hors tension avec le bouton **Alimentation**, reportez-vous au Manuel administrateur.
- Vous pouvez également allumer l'appareil en appuyant sur la touche **Alimentation**.

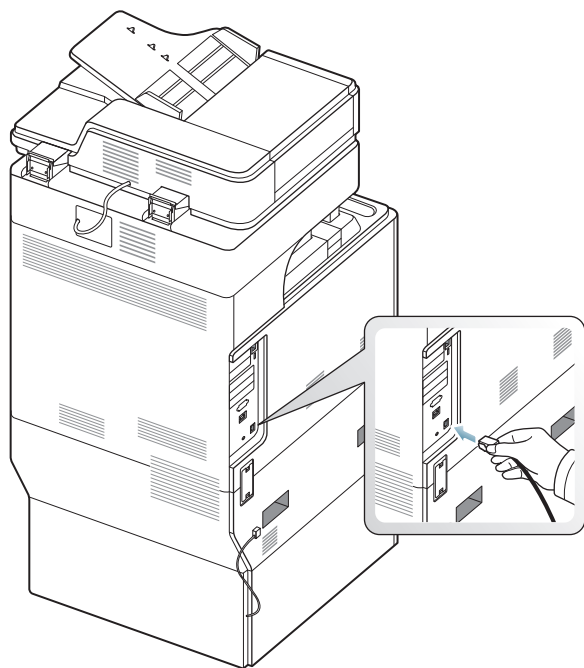
 Le fait d'éteindre l'appareil directement avec l'interrupteur principal situé au-dessus de la prise de courant pourrait provoquer un problème de disque dur.

Connexion de l'imprimante

Utilisation d'un câble réseau

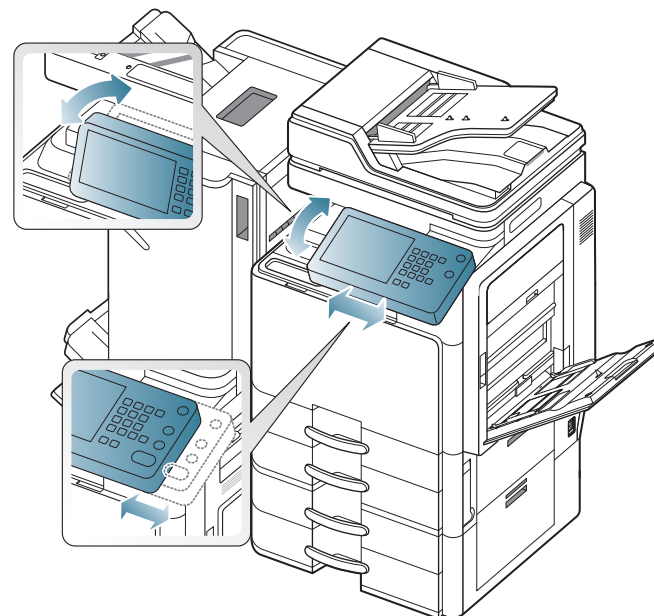
Cet appareil possède une carte d'interface réseau intégrée. Vous pouvez connecter votre appareil à un réseau à l'aide d'un câble réseau.

Connectez l'appareil au réseau avec un câble réseau :



Réglage d'inclinaison du panneau de commande


Il peut arriver que l'écran d'affichage ne soit pas visible en fonction de son inclinaison et de l'éclairage. Vous pouvez régler l'inclinaison du panneau de commande selon votre préférence.

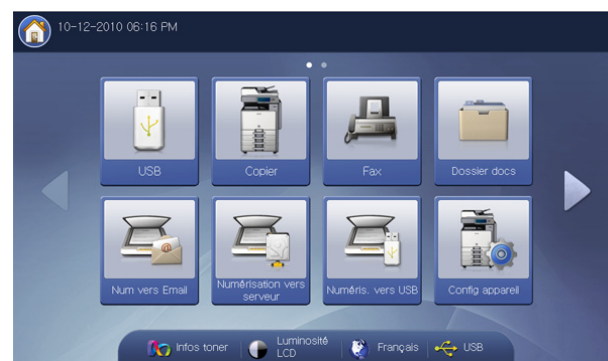


Présentation de l'écran d'affichage et des touches utiles


Écran d'affichage



L'écran d'affichage sur le panneau de commande permet une utilisation conviviale de l'appareil. Une fois que vous appuyez sur l'icône d'accueil (🏠) sur l'écran, l'écran d'affichage s'affiche. Les captures d'écran de ce guide de l'utilisateur peuvent être différentes de votre appareil en fonction de ses options ou du modèle.

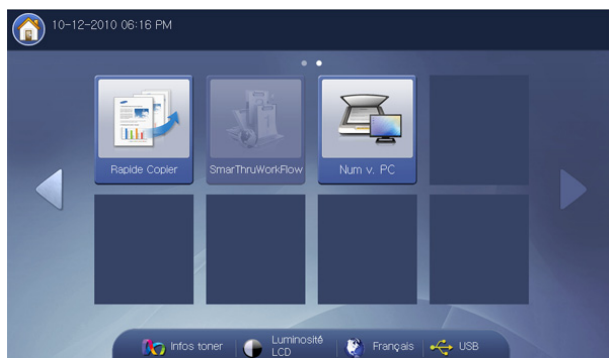
-  Les icônes affichées à l'écran comme **Fax** peuvent être grisées en fonction du kit ou programme optionnel installé sur votre appareil.
- Pour passer à l'écran d'affichage suivant, appuyez sur la flèche droite sur l'écran d'affichage.
- En fonction du paramètre d'authentification, les utilisateurs de l'appareil doivent saisir un identifiant et un mot de passe. Dans ce cas, l'appareil ne peut être utilisé que par un utilisateur autorisé qui a enregistré un identifiant et un mot de passe sur l'appareil. Contactez l'administrateur de l'appareil.



- **USB** : permet d'accéder au menu **USB**. Lorsqu'un périphérique USB est inséré dans le port mémoire de l'appareil, **USB** est activé sur l'écran d'affichage (voir « Utilisation d'un périphérique à mémoire flash USB » à la page 152).
- **Copier** : permet d'accéder au menu **Copier** (voir « Copie » à la page 48).
- **Fax** : permet d'accéder au menu **Fax**. **Fax** est activé sur l'écran d'affichage lorsqu'on installe le kit de télécopie en option (voir « Télécopie (en option) » à la page 104).
- **Dossier docs** : permet d'accéder au menu **Dossier docs** (voir « Boîte à document » à la page 155).
- **Num vers Email** : permet d'accéder au menu **Num vers Email** (voir « Numérisation d'originaux et envoi par e-mail (Numérisation vers e-mail) » à la page 78).
- **Numérisation vers serveur** : permet d'accéder au menu **Numérisation vers serveur** (voir « Numérisation d'originaux et envoi par SMB/WEBDAV/FTP (numérisation vers serveur) » à la page 81).
- **Numéris. vers USB** : permet d'accéder au menu **Numéris. vers USB**. Lorsqu'un périphérique USB est inséré dans le port mémoire de l'appareil, **Numéris. vers USB** est activé sur l'écran d'affichage (voir « Numérisation d'originaux et envoi vers un périphérique de stockage USB (numérisation vers USB) » à la page 86).
- **Config appareil** : vous pouvez consulter les paramètres en cours de la machine ou modifier les valeurs de celle-ci.

 Certains menus ne peuvent être configurés que par un administrateur ou un utilisateur autorisé dont un administrateur a enregistré un identifiant et un mot de passe sur l'appareil. Lorsque l'appareil le demande, saisissez l'identifiant et le mot de passe.

- **Infos toner** : indique la quantité de toner utilisée.
- **Luminosité LCD** : permet de régler la luminosité de l'écran d'affichage.
-  : Permet de modifier la langue d'affichage sur l'écran tactile.
-  **USB** : Lorsqu'un périphérique de stockage USB est inséré dans le port mémoire de l'appareil, celui-ci est activé sur l'écran d'affichage. Lorsque vous souhaitez retirer la mémoire USB de l'appareil, appuyez sur cette touche et **Arrêter**.



- **Rapide Copier** : permet d'accéder au menu **Rapide Copier** (voir « Utilisation du menu Copie rapide » à la page 76).
- **Num v. PC** : permet d'accéder au menu **Num v. PC** (voir « Numérisation d'originaux et envoi vers votre ordinateur (Num v. PC) » à la page 98).
- **SmarThru WorkFlow** : pour pouvoir utiliser ce menu, SmarThru WorkFlow doit être installé. Pour plus d'informations, contactez votre distributeur Samsung local ou le revendeur chez qui vous avez acheté votre appareil.

Bouton Compteur

Lorsque vous appuyez sur la touche **Compteur** sur le panneau de commande, vous pouvez voir le nombre d'impressions.


Utilis totale	Impr.	Copier	Impres fax	Journal	Total
Mono Recto	167	45	0	146	358
Mono Recto verso	389	16	0	0	405
Couleur Recto	53353	412	0	42	53807
Couleur Recto verso	3925	362	0	54	4841
Total Impressions	57834	1335	0	242	59411


Lorsque vous sélectionnez **Appareil**, vous pouvez voir le nombre d'impressions par dispositif. Impression signifie ici une impression d'une face.

- **Utilis totale** : affiche le nombre total d'impressions.
- **Grande page** : affiche le nombre total d'impressions avec du papier grand format.
- **Impr.** : affiche le nombre d'impressions par travail d'impression.
- **Copier** : affiche le nombre d'impressions par copie.
- **Impres fax** : affiche le nombre d'impressions par télécopies reçues.
- **Journal** : affiche le nombre total d'impressions par impression de rapport.
- **Utilis envois** : affiche le nombre d'images envoyées par courrier électronique, serveur, etc.
- **Utilis envois fax (RTC)** : affiche le nombre de télécopies envoyées.
- **Impr.** : imprime le rapport du compteur d'utilisation.

Lorsque vous sélectionnez **Util**, vous pouvez voir le nombre d'utilisations, la limite, et l'utilisation restante pour chaque utilisateur. Pour des informations détaillées concernant **Compteur**, reportez-vous au Guide de l'administrateur.

Bouton Eco

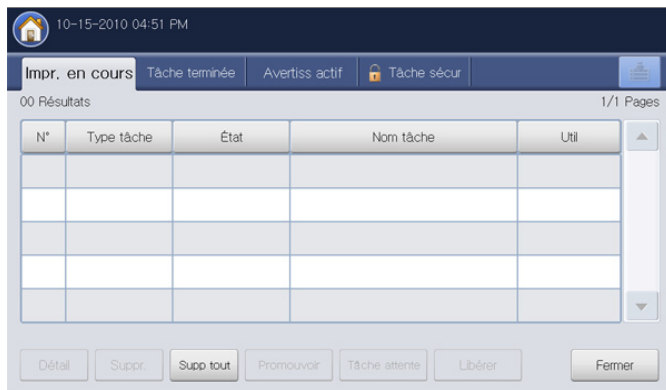
La fonction éco permet d'économiser les ressources d'impression et conduit à imprimer de manière écologique. Lorsque vous appuyez sur la touche **Eco**, l'appareil active ou désactive le mode éco. Si le mode éco est activé, vous pouvez voir l'image éco () sur certaines fonctionnalités. Certaines options de fonctionnalités ne peuvent pas être utilisées en mode éco. Pour des informations détaillées concernant la fonctionnalité éco, reportez-vous au Guide de l'administrateur.

-  Seuls les administrateurs possèdent l'autorisation pour **Paramètre Eco** dans **Config appareil**.
- Si l'appareil demande un mot de passe pour le mode éco, vous devez saisir le mot de passe. Contactez votre administrateur.
- Le bouton **Eco** n'est activé que pour les menus **Copier**, **Rapide Copier** et **Dossier docs**.

État		Description
Désactivé		L'appareil n'est pas en mode Éco.
Vert	Activé	L'appareil est en mode Éco.

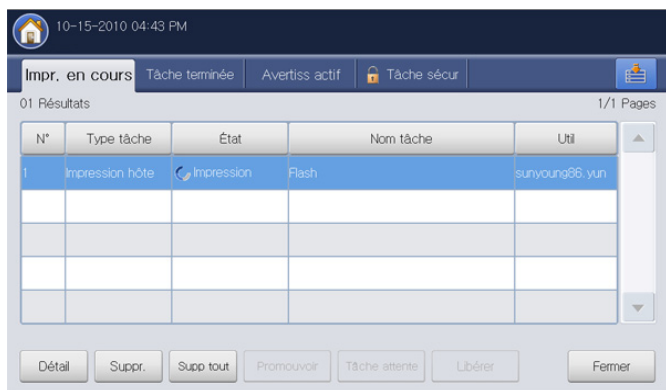
Bouton Statut tâche

Lorsque vous appuyez sur la touche **Statut tâche**, l'écran affiche les tâches en cours d'exécution, mises en file d'attente et terminées.




Impr. en cours


Affiche la liste des tâches en cours et en attente.



- **N°**: indique l'ordre des tâches.
- **Type tâche** : affiche le type de travail, par exemple impression, copie, télécopie, etc.
- **État** : affiche l'état actuel de chaque travail (voir « Signification de l'état » à la page 30).
- **Nom tâche** : affiche le nom du travail.
- **Util** : affiche le nom du propriétaire du travail.
- **Détail** : affiche des informations détaillées concernant le travail sélectionné dans la liste.
- **Suppr.** : permet de supprimer le travail sélectionné de la liste.
- **Supp tout** : permet de supprimer les travaux d'impression ou tous les travaux de la liste. Lorsque vous appuyez sur **Impress uniqu.**, tous les travaux d'impression dont le **type de travail** est **Impression hôte** sont supprimés.
- **Promouvoir** : rend prioritaire un travail sélectionné dans la liste lorsque les nombreux sélectionnés sont mis en file d'attente. Le travail sélectionné ne peut pas être avancé devant le travail en cours.

 En fonction de l'état du travail, vous ne pouvez pas utiliser le bouton **Promouvoir**. Si le bouton **Promouvoir** est désactivé lorsque vous sélectionnez un travail, le travail sélectionné est fortement avancé.

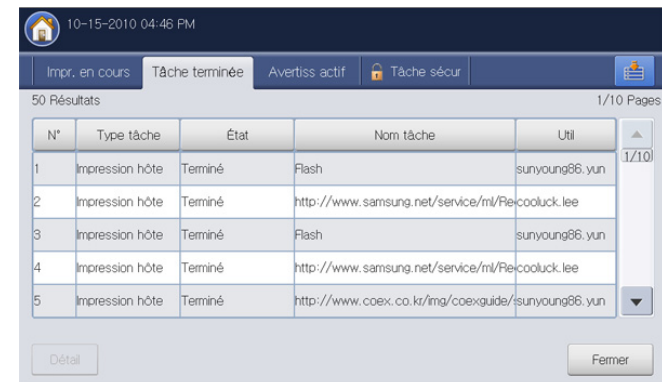
- **Tâche attente** : permet de mettre en attente le travail sélectionné dans la liste.

 En fonction de l'état du travail, vous ne pouvez pas utiliser le bouton **Tâche attente**. Si le bouton **Tâche attente** est désactivé lorsque vous sélectionnez un travail, le travail sélectionné est fortement avancé.

- **Libérer** : permet de supprimer la mise en attente du travail dans la liste.
- **Fermer** : permet de fermer la fenêtre d'état des travaux.

Tâche terminée

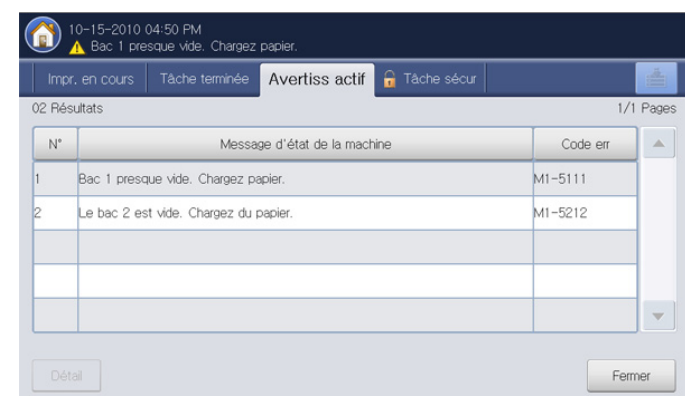
Affiche la liste des travaux terminés.



- **N°**: indique l'ordre des tâches.
- **Type tâche** : affiche le type de travail, par exemple impression, copie, télécopie, etc.
- **État** : affiche l'état de chaque travail terminé (voir « Signification de l'état » à la page 30).
- **Nom tâche** : affiche le nom du travail.
- **Util** : affiche le nom du propriétaire du travail.
- **Détail** : permet d'afficher les informations détaillées concernant le travail sélectionné.
- **Fermer** : permet de fermer la fenêtre d'état des travaux.

Avertiss actif

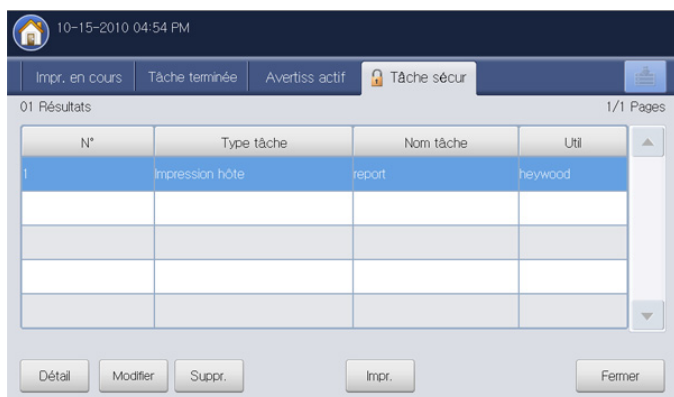
Affiche tous messages et codes d'erreur éventuels.



- **N°**: indique l'ordre des messages.
- **Message d'état de la machine** : affiche le message d'erreur pour les erreurs actuelles dans l'appareil.
- **Code err** : affiche le code du message d'erreur.
- **Détail** : permet d'afficher les informations détaillées concernant le travail sélectionné.
- **Fermer** : permet de fermer la fenêtre d'état des travaux.

Tâche sécur

affiche la liste des travaux sécurisés que l'utilisateur a définis dans le pilote d'impression (voir « Confidential » à la page 131). Vous devez saisir l'**ID utilis** et le **Mot de p.** définis dans le pilote d'impression (voir « Confidential » à la page 131).



- **N°** : indique l'ordre des tâches.
- **Type tâche** : affiche le type de travail.
- **Nom tâche** : affiche le nom du travail.
- **Util** : affiche le nom du propriétaire du travail.
- **Détail** : permet d'afficher les informations détaillées concernant le travail sélectionné. Vous pouvez également changer le nombre de copies en appuyant sur **Modif paramètres**.
- **Modifier** : permet de changer le **Nom tâche** du travail sélectionné.
- **Suppr.** : permet de supprimer la tâche sélectionnée de la liste.
- **Impr.** : permet d'imprimer la tâche sélectionnée dans la liste.
- **Fermer** : permet de fermer la fenêtre d'état des travaux.

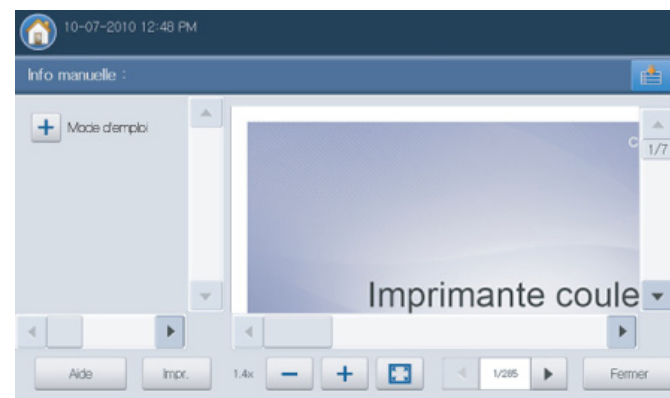
Signification de l'état

- **Réception** : l'appareil reçoit des données du réseau ou de la ligne fax.
- **Traitement d'image** : l'appareil traite l'image (décodage, codage, conversion du format de données).
- **Formatage** : l'appareil est en train de générer l'image pour l'impression.
- **En attente** : le travail dans la file d'attente attend son tour.
- **Transfert en cours** : l'appareil transfère les données par courrier électronique, serveur ou télécopie.
- **Numérisation** : l'appareil est en train de numériser.
- **Composition** : en mode télécopie, l'appareil compose le numéro du télécopieur du destinataire.
- **Connexion** : en mode télécopie, l'appareil attend de se connecter au destinataire.
- **Impression** : l'appareil est en train d'imprimer.
- **Enreg.** : les données sont en cours d'enregistrement dans une boîte ou un périphérique USB.
- **TâcheRetardée** : le travail est arrêté de manière temporaire pendant le temps défini dans **Envoi différé** (courrier électronique, télécopie, serveur).
- **En attente** : dans l'onglet **Tâche sécur**, le travail est interrompu de manière temporaire pendant l'envoi d'un travail d'impression sécurisée par un ordinateur. Vous pouvez relancer le travail en appuyant sur **Impr.**.



- **En attente : Impression d'épreuves**: le travail est interrompu de manière temporaire pendant l'envoi d'un travail d'impression d'épreuve par un ordinateur. Vous pouvez relancer le travail en appuyant sur **Libérer**.
- **En attente : Epreuve**: en mode copie, le travail est interrompu de manière temporaire lorsqu'on a sélectionné la copie d'épreuve. Vous pouvez relancer le travail en appuyant sur **Libérer**.
- **En attente : Demande util**: le travail est interrompu de manière temporaire lorsqu'on a appuyé sur **Tâche attente**. Vous pouvez relancer le travail en appuyant sur **Libérer**.
- **En attente : Impression différée**: le travail est interrompu de manière temporaire pendant la durée définie pour un travail d'impression différée envoyé par un ordinateur.
- **En attente : Ressources requises**: le travail est interrompu de manière temporaire lorsque l'appareil a un problème de type absence de papier, disparité de papier, etc.
- **Interrompu** : le travail est interrompu de manière temporaire lorsqu'on a appuyé sur la touche **Interrompre** pour un travail de copie urgent.
- **En pause** : le travail est mis en pause lorsqu'on a appuyé sur la touche **Arrêter** ou en cas d'anomalie de l'appareil.
- **Terminé** : le travail est terminé.
- **Terminé avec erreur** : le travail est terminé avec une erreur.
- **Supprimé** : si vous sélectionnez un travail dans la liste, puis appuyez sur **Suppr.**, le travail est supprimé.

Bouton Aide

Appuyez sur la touche **Aide** lorsque vous ne savez pas comment utiliser certaines fonctions. L'écran d'affichage affiche une description de fonctionnement dans le **Mode d'emploi** ou le **Guide de l'administrateur**. Ces guides offrent une description succincte de l'appareil, ainsi que des explications détaillées sur chaque étape de son fonctionnement. Les novices comme les utilisateurs professionnels peuvent y trouver une aide précieuse pour l'installation et l'utilisation de l'appareil.




- **Aide** : permet de sélectionner **Mode d'emploi** ou **Guide de l'administrateur**.
- **Impr.** : permet d'imprimer la page de la vue actuelle ou une plage spécifique définie.
- **-** : réduit la taille du guide sur l'écran d'affichage.
- **+** : agrandit la taille du guide sur l'écran d'affichage.

-  : ajuste la taille du guide sur l'écran d'affichage.
-  : permet de passer à la page précédente ou suivante.
- **Fermer** : permet de fermer la fenêtre **Aide**.

Touche Interrompre


Lorsque vous appuyez sur **Interrompre** () , l'appareil passe en mode d'interruption, c'est-à-dire qu'il arrête le travail d'impression en cours pour un travail de copie urgent. Une fois la copie urgente réalisée, l'appareil reprend le travail d'impression interrompu.

-  Lorsque vous sélectionnez la fonctionnalité d'agrafage pour un travail d'impression, le mode d'interruption est opérationnel une fois l'agrafage terminé dans le travail d'impression.

État		Description
Désactivé		L'appareil n'est pas en mode Interruption d'impression.
Vert	ACTIVE	L'appareil est en mode Interruption d'impression.

Bouton Écon. éner.

Réalisez des économies d'énergie en pressant la touche **Écon. éner.**

(). Une pression sur ce bouton pendant une seconde met l'appareil en mode d'économie d'énergie.

État		Description
Désactivé		L'appareil n'est pas en mode Économie d'énergie.
Bleu	ACTIVE	L'appareil est en mode Économie d'énergie.

Présentation du clavier contextuel

Le clavier de l'écran d'affichage permet de saisir des caractères alphabétiques, des chiffres ou des symboles. Pour une bonne accessibilité, ce clavier est identique à un clavier normal.

Appuyez sur la zone de saisie à l'endroit où vous souhaitez saisir des caractères ; le clavier s'affiche à l'écran. L'illustration ci-dessous représente le clavier par défaut, avec les lettres minuscules.

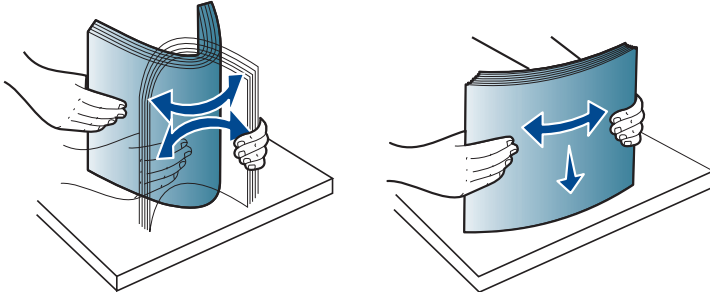


1	Flèches	Permet de déplacer le curseur entre les caractères dans la zone de saisie.
2	Retour arrière	Permet de supprimer les caractères situés à gauche du curseur.
3	Del	Permet de supprimer les caractères situés à droite du curseur.
4	C	Permet de supprimer tous les caractères de la zone de saisie.
5	Zone de saisie	Ligne où sont saisies les lettres.
6	Shift	Permet de passer des lettres minuscules aux lettres majuscules et vice versa.
7	Symbols	Permet de passer du clavier alphanumérique au clavier de symboles.
8	Space	Permet d'insérer un espace entre les caractères.
9	OK	Permet d'enregistrer et de fermer la saisie.
10	Annuler	Permet d'annuler et de fermer la saisie.

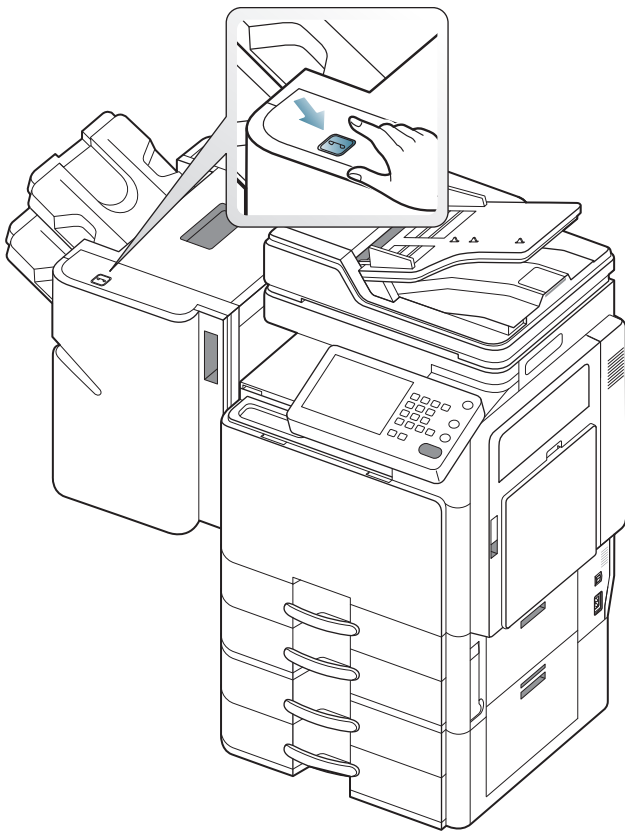
Utilisation de l'agrafeuse manuelle

Vous pouvez utiliser l'agrafeuse manuelle lorsque le finisseur standard ou le finisseur de livret en option est installé. Celle-ci est utile lors du classement de plusieurs pages. Le principe d'utilisation de l'agrafeuse manuelle est identique à celui du finisseur standard et du finisseur de livret.

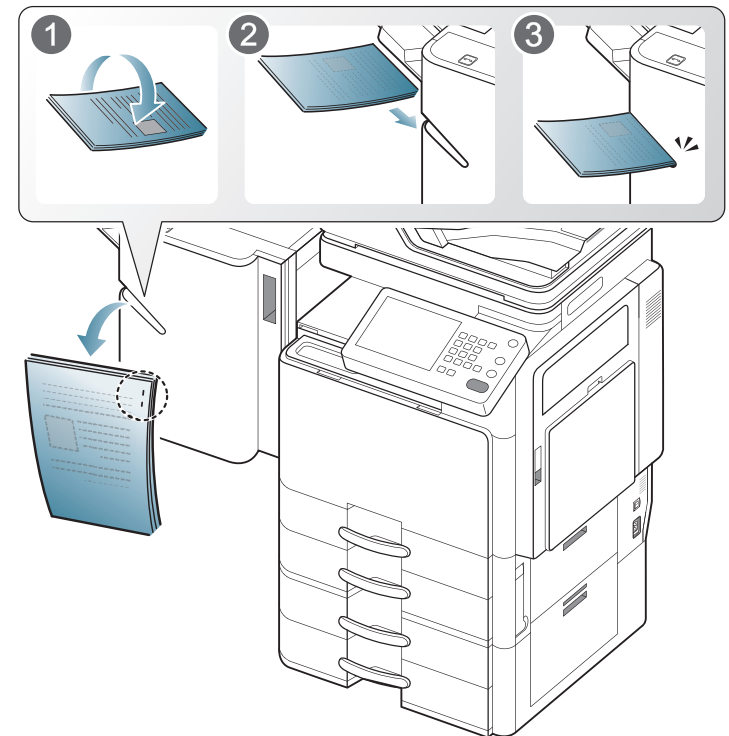
1. Organisez les documents avant agrafage.



2. Appuyez sur la touche d'agrafeuse manuelle en haut du finisseur. Lorsque le voyant vert est allumé, l'agrafeuse manuelle est prête àagrafer.




3. La première page des documents imprimés doit se trouver en bas. Insérez les documents dans l'agrafeuse manuelle pouragrafer la partie supérieure droite de ceux-ci.

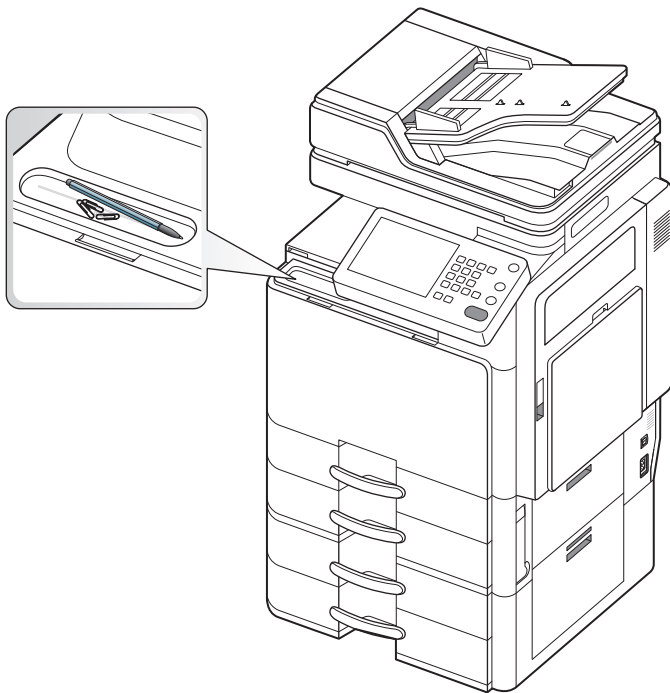


Si les documents sont insérés correctement, la touche d'agrafeuse manuelle clignote trois ou quatre fois, puisagrafe avec un bruit d'agrafage.

Utilisation du support pour stylos et trombones


Vous pouvez conserver des stylos, trombones et autres petites fournitures de bureau dans le support pour stylos et trombones. Le support pour stylos et trombones renferme un aimant pour éviter un éparpillement des trombones.

 Ne placez pas de cartes pourvues d'une piste magnétique dans le support pour stylos et trombones. Cela peut détériorer les forces magnétiques.

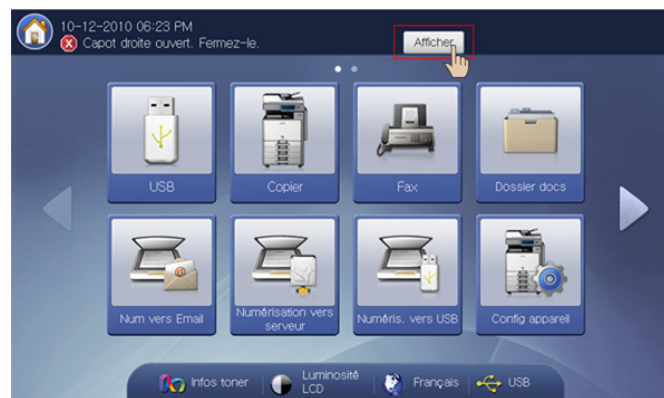


Affichage de l'animation pour le dépannage

Lorsque surviennent des problèmes dans l'appareil, certains messages d'erreur s'affichent avec des animations pour vous aider à les résoudre. Vous pouvez voir l'animation de résolution du problème en appuyant sur **Afficher**.

 Cet appareil n'affiche pas des animations de tous les problèmes. Pour les erreurs dont les messages ne comportent pas d'animation, reportez-vous au chapitre dépannage (voir « Présentation des messages affichés » à la page 223).

Les écrans ci-dessous présentent un exemple d'animation.



Suivez les instructions qui s'affichent à l'écran pour résoudre le problème concerné.

Supports et bacs

Ce chapitre vous explique comment installer les originaux et les supports d'impression dans votre appareil.

Ce chapitre contient les sections suivantes :

- Chargement des originaux
- Sélection du support d'impression
- Chargement de papier dans le bac
- Impression sur supports spéciaux
- Paramètres des bacs

Chargement des originaux

Vous pouvez charger un document à l'aide de la vitre d'exposition ou du chargeur automatique de documents recto/verso (chargeur DADF) pour effectuer une copie, une numérisation ou pour envoyer une télécopie.

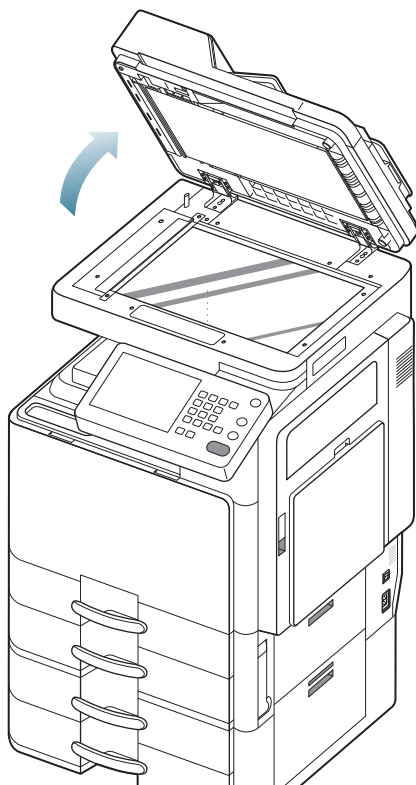
Sur la vitre d'exposition

Assurez-vous que le chargeur DADF est vide. Si un original est détecté dans le chargeur DADF, il devient prioritaire par rapport à l'original placé sur la vitre d'exposition. Pour obtenir une qualité de numérisation optimale, notamment pour les images en couleur ou en niveaux de gris, utilisez la vitre d'exposition.

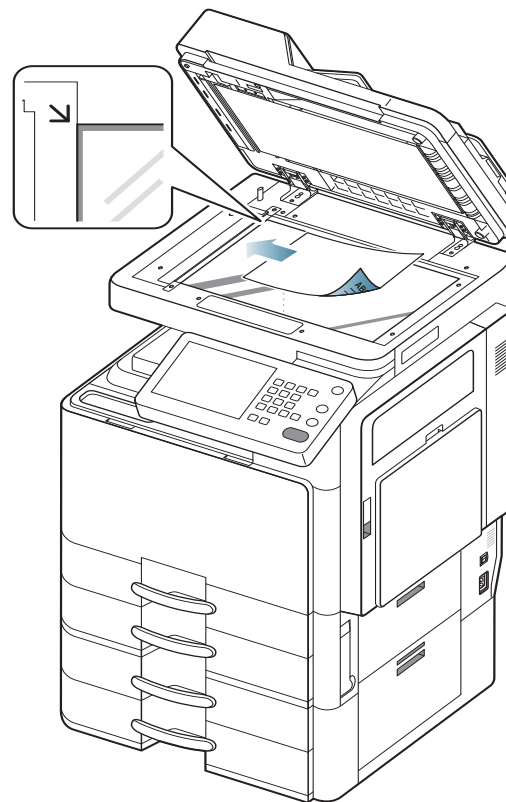
Préparation des originaux

- N'insérez pas du papier dont le format est inférieur à 25 x 25 mm ou supérieur à 297 x 432 mm.
- Si vous avez utilisé du correcteur, de la colle ou de l'encre, vérifiez que le papier est entièrement sec avant de charger les documents.

1. Ouvrez le chargeur DADF.



2. Placez l'original face imprimée vers le bas sur la vitre d'exposition et alignez-le sur le guide dans l'angle inférieur gauche de la vitre.



3. Fermez le chargeur DADF.

- Refermez toujours le chargeur DADF pour obtenir une qualité d'impression optimale et réduire la consommation de toner.
- La présence de poussière sur la vitre d'exposition peut entraîner l'apparition de taches noires sur le document imprimé. Veillez à ce que cette vitre soit toujours propre.
- Lorsque vous numérisez une page d'un livre ou d'un magazine, ouvrez complètement le chargeur DADF, puis fermez le couvercle. Si le livre ou le magazine fait plus de 30 mm d'épaisseur, laissez le couvercle ouvert pour effectuer la numérisation.



- Faites attention à ne pas casser la vitre d'exposition. Vous pourriez vous blesser.
- Ne placez pas les mains sur la vitre de numérisation alors que vous refermez le chargeur DADF. Le chargeur DADF pourrait en effet tomber sur vos mains et provoquer des blessures.
- Ne regardez pas la lumière qui vient de l'intérieur du scanner lorsque vous copiez ou numérisez un document. Cela est dangereux pour vos yeux.

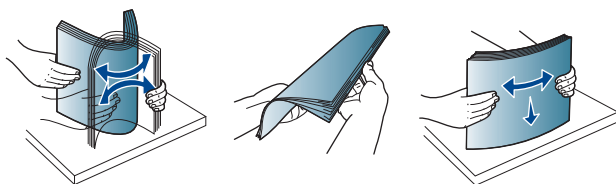
Dans le chargeur automatique de documents recto/verso (DADF)

Préparation des originaux

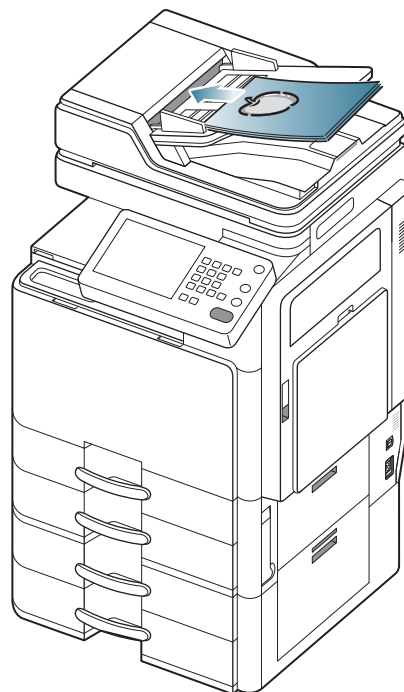
- N'insérez pas du papier dont le format est inférieur à 140 x 140 mm ou supérieur à 297 x 432 mm.
- Le chargeur DADF peut détecter automatiquement des originaux au format Statement LEF, Statement SEF, JIS B5 LEF, JIS B5 SEF, A5 LEF, A5 SEF, A4 LEF, A4 SEF, Letter US LEF, Letter US SEF, B4, Ledger, Legal US, et A3.
- N'essayez pas de charger les types de papier suivants au risque de provoquer un bourrage, une impression de mauvaise qualité et un endommagement de l'appareil.
 - Papier carbone ou papier autocopiant.
 - Papier couché.
 - Papier bible ou trop fin.
 - Papier froissé ou plié.
 - Papier ondulé ou en rouleau.
 - Papier déchiré.
- Retirez tout trombone ou agrafe avant de charger des documents.
- Si vous avez utilisé du correcteur, de la colle ou de l'encre, vérifiez que le papier est entièrement sec avant de charger les documents.
- Ne chargez que des originaux de même format ou grammage.
- Ne chargez pas de documents reliés, de livrets, de transparents ou de documents non standard.

Le chargeur DADF peut recevoir jusqu'à 100 feuilles de papier (80 g/m²) pour une tâche.

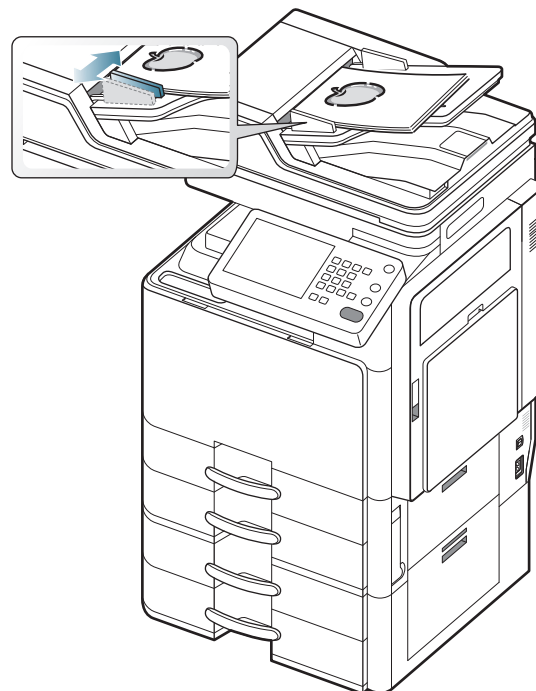
1. Courbez ou déramez la pile de papier afin de séparer les feuilles avant de charger les originaux.



2. Placez les originaux, face imprimée vers le haut, dans le chargeur DADF. Assurez-vous que la partie inférieure de la pile d'originaux est alignée avec la marque de format de papier présente sur le bac d'alimentation.



3. Ajustez le guide de largeur de document en fonction du format du papier.



Des particules de poussière sur la vitre du chargeur DADF peuvent créer des taches noires sur le document imprimé. Maintenez toujours la vitre propre.

Sélection du support d'impression

Vous pouvez imprimer sur différents supports, par exemple du papier ordinaire, des enveloppes, des étiquettes ou encore des transparents. N'utilisez que des supports d'impression compatibles avec l'appareil.

Recommandations pour sélectionner le support d'impression

L'utilisation d'un support d'impression non conforme aux spécifications décrites dans le présent mode d'emploi peut provoquer des problèmes, notamment :

- qualité d'impression médiocre ;
- bourrages papier répétés ;
- usure prématurée de l'appareil.

Certaines caractéristiques, comme le grammage, la composition, le grain et la teneur en humidité, constituent des facteurs importants qui ont une incidence sur les performances de l'imprimante et sur la qualité d'impression. Lorsque vous choisissez un support d'impression, tenez compte des points suivants :

- Le type, le format et le grammage des supports d'impression pour votre appareil sont décrits dans les spécifications sur les supports d'impression (voir « Spécifications des supports d'impression » à la page 245).
- Le résultat recherché : choisissez un support d'impression adapté à votre travail.
- La luminosité : plus le support d'impression est blanc, plus les couleurs paraissent éclatantes.
- Le satinage : le satinage du papier améliore la netteté de l'impression.

- Il arrive que certains supports d'impression répondant aux critères décrits dans ce Guide de l'utilisateur ne fournissent cependant pas des résultats satisfaisants. Cela peut être dû aux caractéristiques du papier, à une manipulation inadéquate, à des niveaux de température et d'hygrométrie excessifs ou à d'autres facteurs sur lesquels aucun contrôle ne peut être exercé.

- Avant de faire acquisition de supports d'impression en grande quantité, vérifiez qu'ils répondent aux spécifications indiquées dans le présent document.

- L'utilisation d'un support d'impression non conforme aux spécifications peut provoquer des problèmes de fonctionnement de l'imprimante, allant jusqu'à nécessiter l'intervention d'un technicien. Ces réparations ne sont pas couvertes par la garantie technique Samsung ou les contrats d'entretien.

La quantité de papier placée dans le bac peut varier selon le type de support utilisé (voir « Spécifications des supports d'impression » à la page 245).

- Veillez à ne pas utiliser du papier photo pour jet d'encre avec cet appareil. Vous risqueriez d'endommager l'appareil.
- L'utilisation d'un support d'impression inflammable peut provoquer un incendie.
- Utilisez les supports d'impression autorisés (voir « Spécifications des supports d'impression » à la page 245).

- L'utilisation de supports d'impression ou de matières étrangères inflammables laissées dans l'imprimante peut entraîner une surchauffe de l'appareil et, dans de rares cas, provoquer un incendie.

La quantité de papier placée dans le bac peut varier selon le type de support utilisé (voir « Spécifications des supports d'impression » à la page 245).

Chargement de papier dans le bac

Bac standard / chargeur à double cassette en option

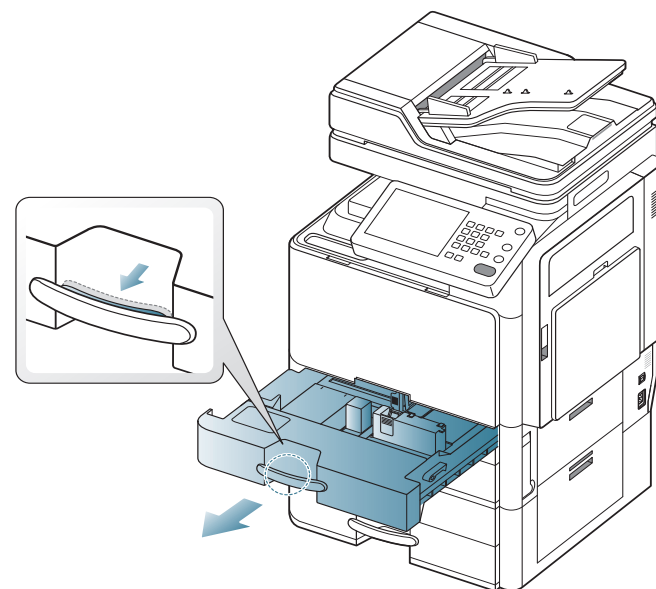
Placez dans le bac standard le support d'impression que vous utilisez pour la plupart de vos tâches d'impression. Ce bac peut contenir un maximum de 1 040 feuilles de papier ordinaire.

Vous pouvez acquérir un chargeur à double cassette en option et le fixer sous le bac standard pour disposer de 1 040 feuilles supplémentaires de papier ordinaire. Reportez-vous au guide Consommables et accessoires sur le CD fourni.

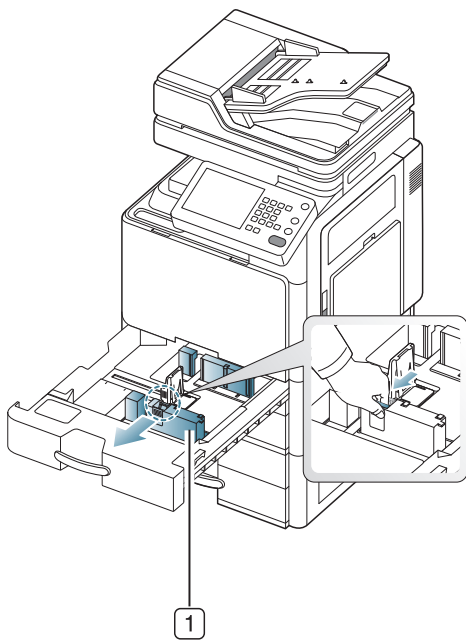
- Le bac standard contient deux bacs. (Bac 1, Bac 2)
- Le chargeur à double cassette en option contient deux bacs. (Bac 3, Bac 4)
- Le processus de chargement du papier est identique pour le bac 1, le bac 2, le bac 3 et le bac 4.
- Si vous avez installé le chargeur haute capacité optionnel, reportez-vous au guide d'installation qui l'accompagne.

- L'utilisation de papier photographique ou de papier enduit peut poser des problèmes nécessitant des réparations. Ce type d'intervention n'est pas couvert par la garantie ni par les contrats de maintenance.

1. Pressez le levier de verrouillage sur la poignée et sortez le bac.

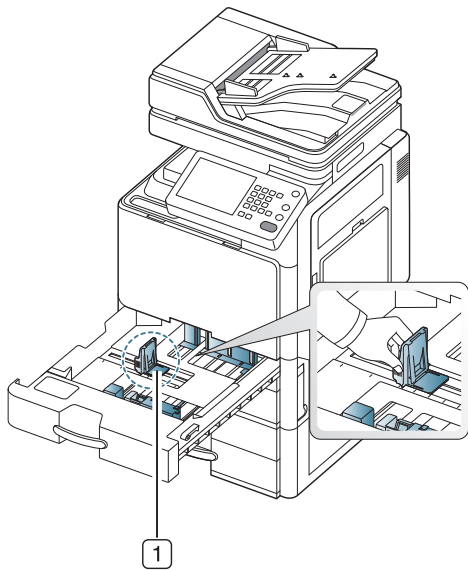


2. Pressez le guide de longueur du papier, et tirez-le vers l'extrémité du bac.



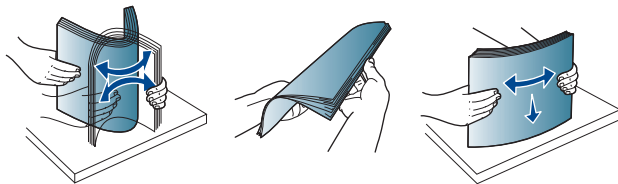
1 Guide de longueur du papier

3. Pressez le guide de largeur du papier, et tirez-le vers l'extrémité du bac.

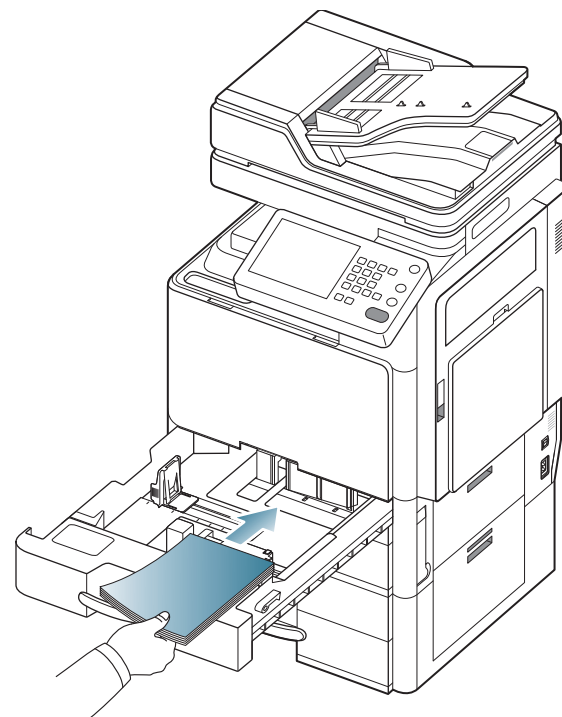


1 Guide de largeur du papier

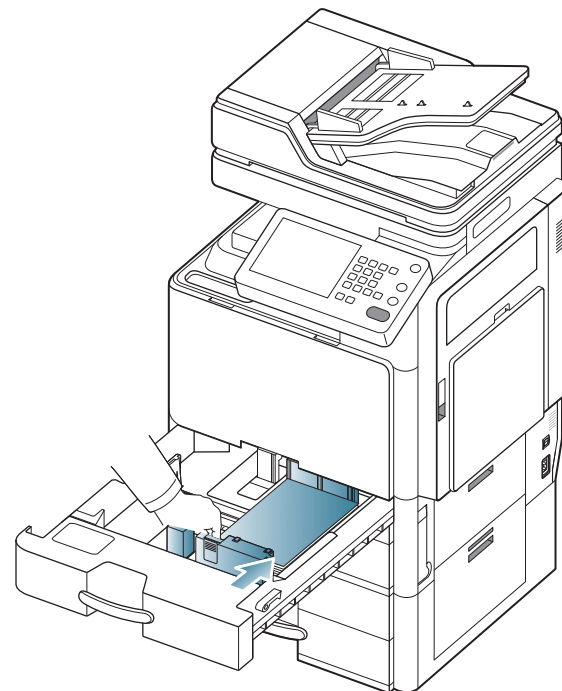
4. Courbez et déramez la pile de papier afin de séparer les feuilles avant de les mettre dans le bac.



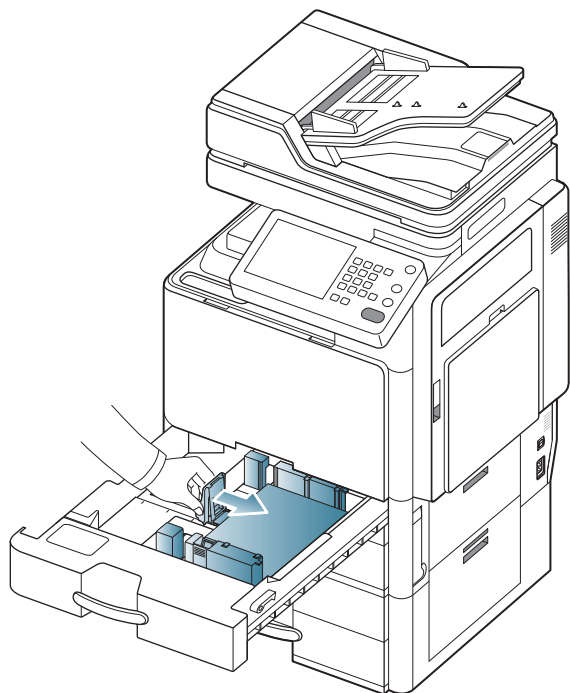
5. Chargez le papier, face à imprimer vers le haut.



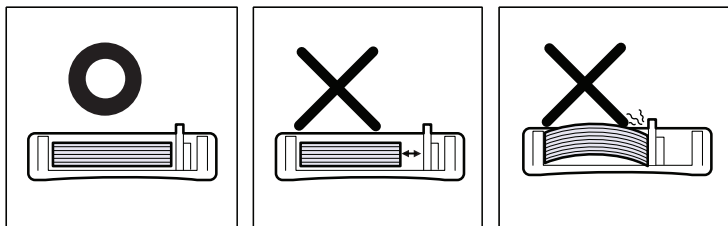
6. Réglez le guide papier sur la longueur de papier souhaitée.



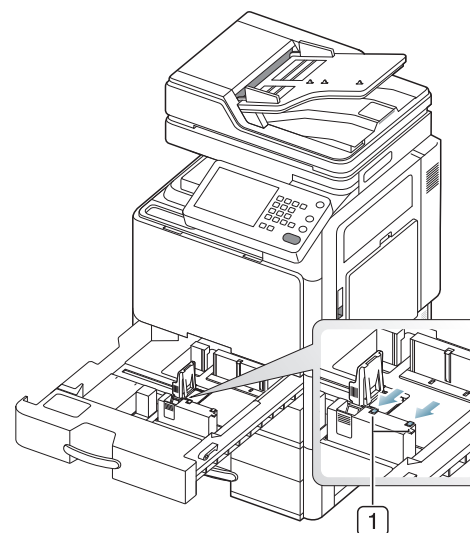
7. Après avoir inséré le papier dans le bac, pincez le guide de largeur de papier et déplacez-le vers la pile de papier jusqu'à ce qu'il touche légèrement le côté de la pile. Évitez de trop appuyer le guide contre le bord du papier, car celui-ci risquerait de se plier.



- Si vous poussez le guide du papier trop loin, le papier risque de se courber.
- Si vous n'ajustez pas le guide, vous risquez de provoquer des bouchages papier.

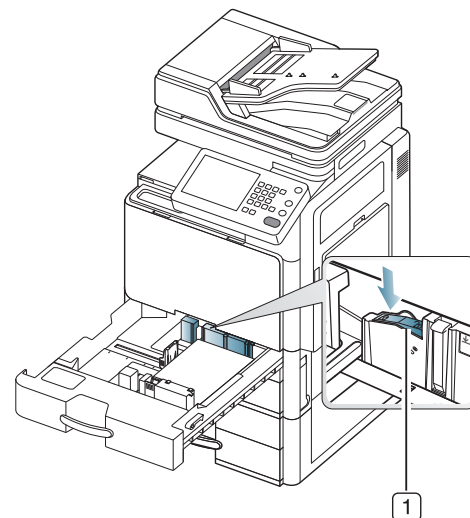


- Ne surchargez pas le bac d'alimentation. Dans le cas contraire, vous risquez de provoquer des bouchages papier. Vérifiez que le niveau de papier ne dépasse pas le guide de capacité maximale de papier à l'intérieur du bac.





1 Guide de capacité papier

8. Bloquez le guide de longueur papier à l'aide du système de verrouillage. Libérez le système de verrouillage pour charger un autre format de papier.





1 Système de verrouillage

9. Remettez le bac en place dans l'appareil.
- Lorsque vous imprimez un document, sélectionnez le format et le type de papier pour le bac.
- Pour plus d'informations sur la configuration du type et de la taille de papier sur le panneau de commande (voir « Paramètres des bacs » à la page 45).
- Le bac standard et le chargeur à double cassette en option peuvent détecter automatiquement divers formats de papier (voir « Formats de support détectés automatiquement » à la page 42).
- Si vous définissez **Message de confirmation du bac Activé** dans **Paramètres bacs**, la fenêtre de confirmation s'affiche automatiquement (voir « Paramétrage du message de confirmation de bac » à la page 47).
- Vérifiez si le format et le type de papier sont ou non détectés. Si vous souhaitez définir le format et le type de papier ou si l'appareil ne peut pas les détecter, vous pouvez le faire directement dans la fenêtre de confirmation.

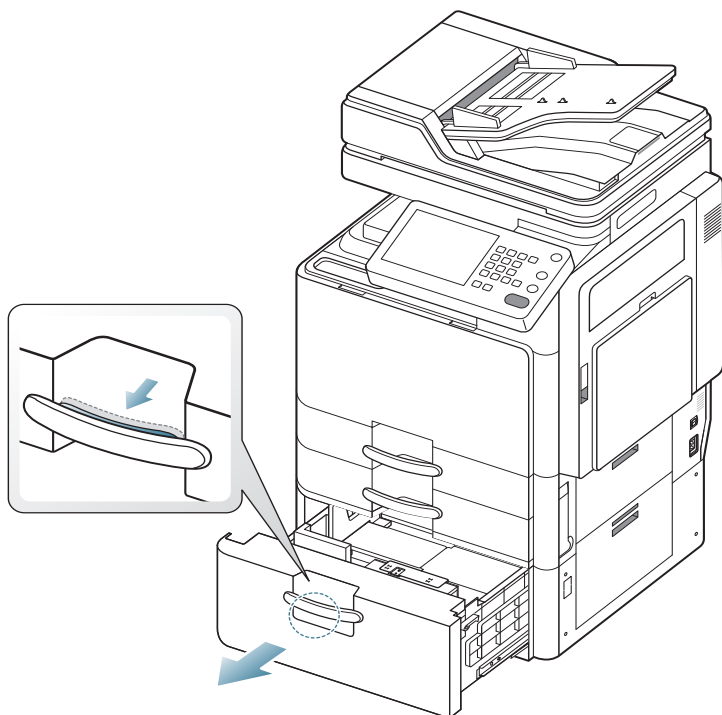
-  Certains types de papier sont affichés avec une abréviation. **Tab Ext.** signifie Tabloid Extra, **EXEC** et **STMT** représentent chacun Executive US et Statement.
- 
 - Si vous rencontrez des problèmes avec l'alimentation papier, vérifiez que le papier correspond bien aux spécifications de support d'impression (voir *** 'Spécifications des supports d'impression' on page 245 ***). Ensuite, essayez de placer une feuille à la fois dans le bac polyvalent. (Voir « Bac multifonction » à la page 40).
 - Les paramètres définis sous le pilote de l'appareil prennent autorité sur ceux qui sont définis à partir du panneau de configuration.
Pour imprimer à partir d'une application :
 - a) Ouvrez une application et démarrez le menu d'impression.
 - b) Ouvrez **Options d'impression** (voir « Ouverture des préférences d'impression » à la page 130).
 - c) Appuyez sur l'onglet **Papier** dans **Options d'impression**, et sélectionnez le type, le format et la source de papier appropriés.
 - d) Appuyez sur **OK**.
 - e) Lancez l'impression depuis une application.

Chargeur haute capacité optionnel

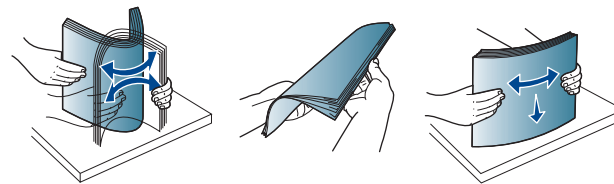
Vous pouvez augmenter la capacité d'alimentation papier de votre appareil en installant un chargeur haute capacité optionnel. Ce bac accepte jusqu'à 2 000 feuilles de papier.

-  Le chargeur haute capacité peut seulement contenir des feuilles au format A4 ou Lettre US.
-  L'utilisation de papier photographique ou de papier enduit peut poser des problèmes nécessitant des réparations. Ce type d'intervention n'est pas couvert par la garantie ni par les contrats de maintenance.

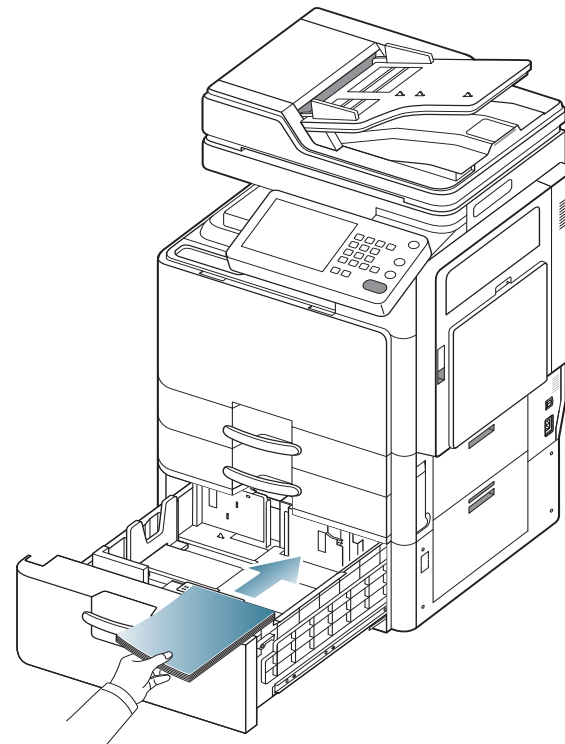
1. Pressez le levier de verrouillage sur la poignée et sortez le bac.




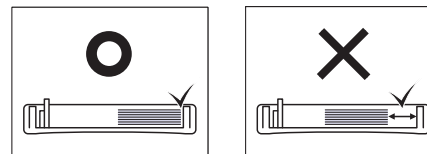
2. Courbez et déramez la pile de papier afin de séparer les feuilles avant de les mettre dans le bac.



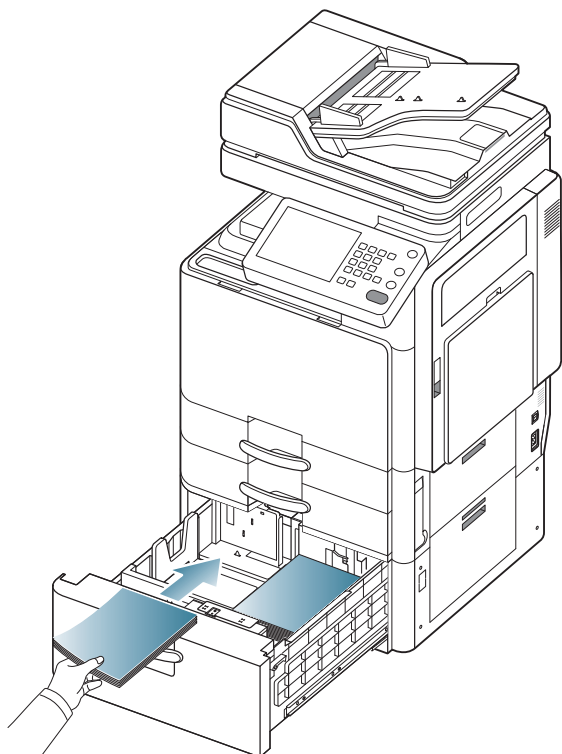
3. Chargez le papier, face à imprimer vers le haut.




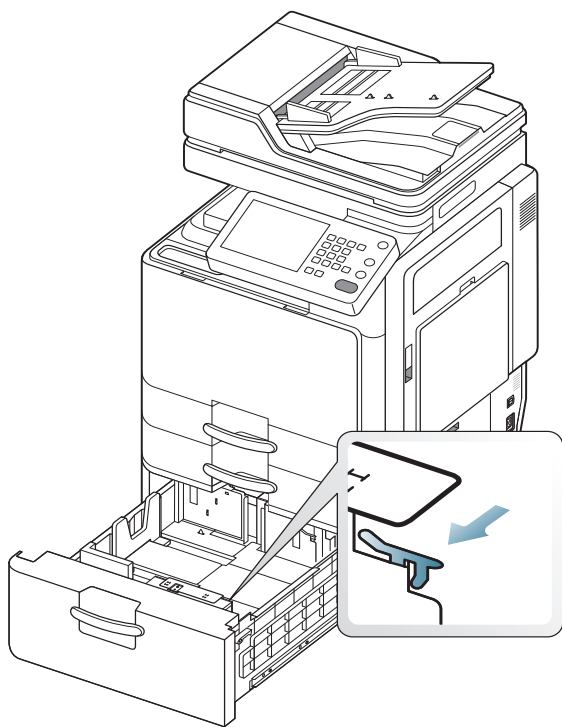
-  Alignez le papier et poussez-le lentement vers le côté droit du bac. Dans le cas contraire, vous risquez de provoquer des brouillages papier.



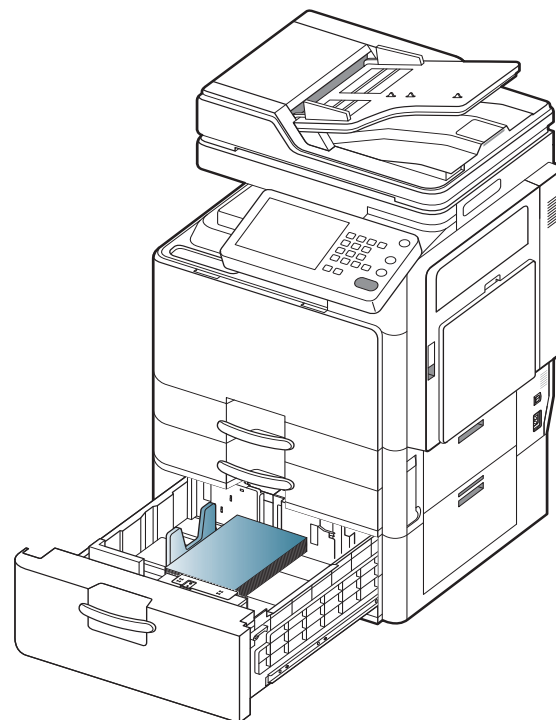
4. Chargez le papier dans le côté gauche du bac avec la face d'impression orientée vers le haut. Le côté gauche du bac peut contenir jusqu'à 1 000 feuilles de papier ordinaire.



-  • Ne surchargez pas le bac d'alimentation. Dans le cas contraire, vous risquez de provoquer des brouillages papier. Vérifiez que le niveau de papier ne dépasse pas le guide de capacité maximale de papier à l'intérieur du bac.



- Si le papier dans le côté droit est épuisé, le guide pousse automatiquement le papier du côté gauche vers le côté droit.



5. Remettez le bac dans le chargeur haute capacité.
Lorsque vous imprimez un document, sélectionnez le format et le type de papier pour le bac.
Pour obtenir plus d'informations sur la configuration du type et du format de papier sur le panneau de commande (voir « Paramètres des bacs » à la page 45).

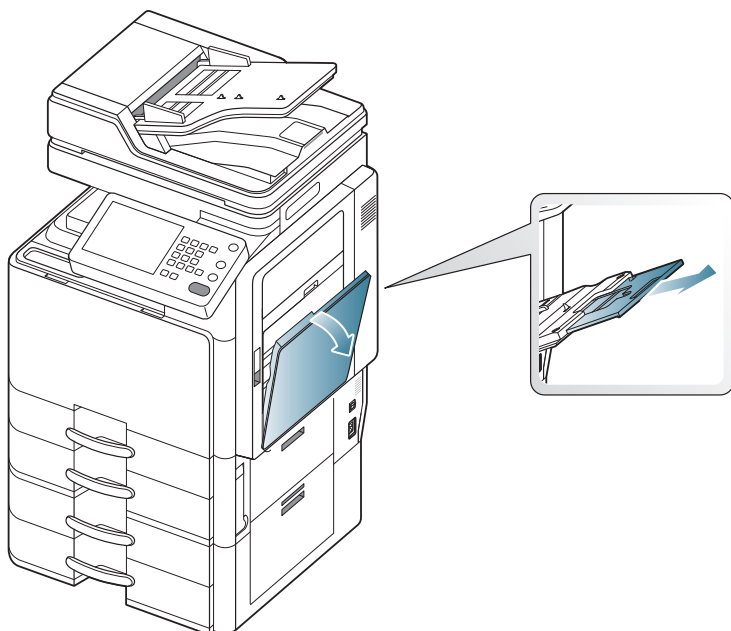
Bac multifonction

Le bac multifonction peut contenir des supports de types et de formats spéciaux, tels que des cartes postales, des cartes de correspondance et des enveloppes. Il est très utile pour réaliser des impressions sur une seule feuille de papier de couleur.

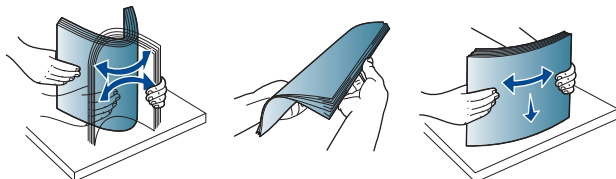
Conseils pour l'utilisation du bac polyvalent

- Chargez uniquement des supports d'impression de même type, de même format et de même poids dans le bac polyvalent.
- Pour éviter les brouillages papier, n'ajoutez pas de papier pendant l'impression tant que le bac n'est pas vide. Cela s'applique également aux autres types de support.
- Le support d'impression doit être chargé face vers le bas, bord supérieur orienté vers l'avant, et placé au centre du bac.
- Utilisez uniquement les supports d'impression répertoriés pour éviter les brouillages papier ou les problèmes de qualité d'impression (voir « Spécifications des supports d'impression » à la page 245).
- Lissez les cartes postales, enveloppes et étiquettes avant de les charger dans le bac multifonction.

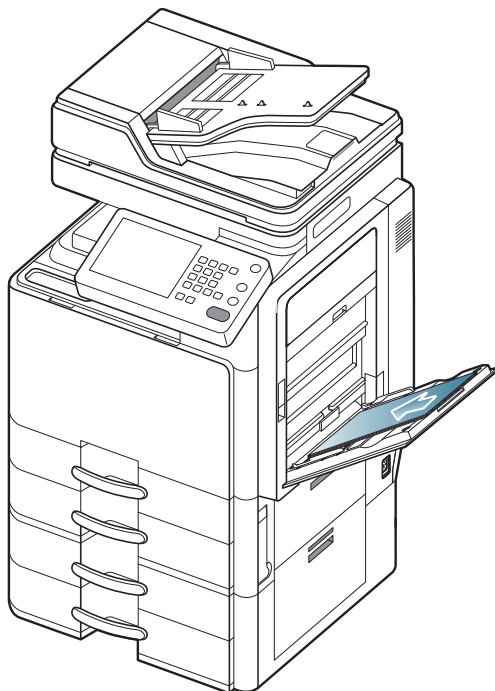
1. Ouvrez le bac papier polyvalent et, au besoin, sortez l'extension.



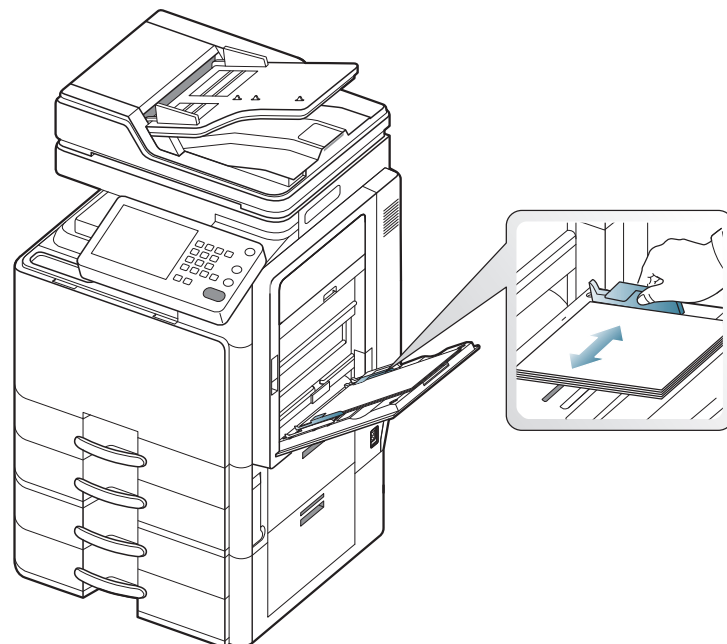
2. Courbez ou déramez la pile de papier afin de séparer les feuilles avant de charger les originaux.



3. Chargez le papier avec la face à imprimer vers le bas.




4. Appuyez sur les guides latéraux du bac polyvalent et réglez-les en fonction de la largeur du papier. Ne forcez pas trop, au risque de plier le papier et de provoquer un bouchage papier ou une impression oblique.



5. Lorsque vous imprimez un document, sélectionnez le format et le type de papier pour le bac polyvalent.

Le bac papier polyvalent peut détecter automatiquement divers formats de papier (voir « Formats de support détectés automatiquement » à la page 42).

Pour obtenir plus d'informations sur la configuration du type et du format de papier sur le panneau de commande (voir « Paramètres des bacs » à la page 45).

 Les paramètres définis sous le pilote de l'appareil prennent autorité sur ceux qui sont définis à partir du panneau de configuration.

Pour imprimer à partir d'une application :

- a) Ouvrez une application et démarrez le menu d'impression.
- b) Ouvrez **Options d'impression** (voir « Ouverture des préférences d'impression » à la page 130).
- c) Appuyez sur l'onglet **Papier** dans **Options d'impression**, et sélectionnez le type, le format et la source de papier appropriés.
- d) Appuyez sur **OK**.
- e) Lancez l'impression depuis une application.

Formats de support détectés automatiquement

Cet appareil peut détecter automatiquement divers formats de papier. Reportez-vous au tableau ci-après.

Format ^a	Bac standard / chargeur à double cassette en option	Bac multifonction	Chargeur haute capacité optionnel	Impression recto/verso
Letter SEF ^b	•	o	n/d	Consommables
Letter LEF ^c	•	•	•	Consommables
Ledger	•	•	N/D	Consommables
Legal	•	o	N/D	Consommables
Executive SEF	o	o	N/D	Consommables
Executive LEF	n/d	o	n/d	Consommables
Statement SEF	•	•	N/D	Consommables
Statement LEF	N/D	N/D	N/D	N/D
A3	•	•	N/D	Consommables
A4 SEF	•	•	N/D	Consommables
A4 LEF	•	•	•	Consommables
A5 SEF	•	o	N/D	Consommables
A5 LEF	N/D	•	N/D	N/D
B4	•	•	N/D	Consommables
JIS B5 SEF	•	•	N/D	Consommables
JIS B5 LEF	n/d	•	n/d	Consommables
A6 SEF	N/D	•	N/D	N/D
A6 LEF	N/D	N/D	N/D	N/D
ISO B5 SEF	o	o	N/D	Consommables
ISO B5 LEF	N/D	o	N/D	N/D
Folio	•	o	N/D	Consommables
Oficio	o	o	N/D	Consommables
Tabloid Extra	•	o	N/D	Consommables
SRA3	N/D	o	N/D	N/D
8K	o	o	N/D	Consommables
16K	o	o	n/d	Consommables

a. En fonction du format, cet appareil pourrait détecter un format de papier similaire à celui détecté automatiquement.


b. SEF signifie Alimentation par le bord court.

c. LEF signifie Alimentation par le bord long.

(• : détecté, o : non détecté, n/d : vous ne pouvez pas charger le papier dans le bac).

Impression sur supports spéciaux

Le tableau ci-dessous montre les supports spéciaux disponibles pour chaque bac.

 Lors de l'utilisation d'un support spécial, nous vous recommandons d'alimenter une seule feuille à la fois. Vérifiez le nombre maximum de feuilles à alimenter pour chaque bac (voir « Spécifications des supports d'impression » à la page 245).

Types	Bac standard / chargeur à double cassette en option	Chargeur haute capacité optionnel ^a	Bac multifonction
Papier épais	○	○	○
Lourd	○	○	○
Extra lourd 1	○	○	○
Extra lourd 2	X	X	○
Papier fin	○	○	○
Papier en coton	○	○	○
Couleur	○	○	○
Pré-imprimé	○	○	○
Papier recyclé	○	○	○
Papier de luxe	○	○	○
Papier archive	○	X	○
Papier à en-tête	○	X	○
Perforé	○	○	○
Papier cartonné fin	○	○	○
Papier cartonné épais	○	X	○
Brillant fin	X	X	○
Brillant épais	X	X	○
Enveloppe	X	X	○
Transparent	X	X	○
Étiquettes	○	X	○

a. Le chargeur haute capacité optionnel n'accepte que les feuilles au format A4 et Letter US.

Ces types de support sont affichés dans **Options d'impression**. Cette option de type de papier permet de définir le type du papier chargé dans le bac. Ce format défini apparaît alors dans la liste et vous pouvez le sélectionner. Vous obtiendrez ainsi une qualité d'impression optimale. Dans le cas contraire, la qualité d'impression souhaitée peut ne pas être atteinte.

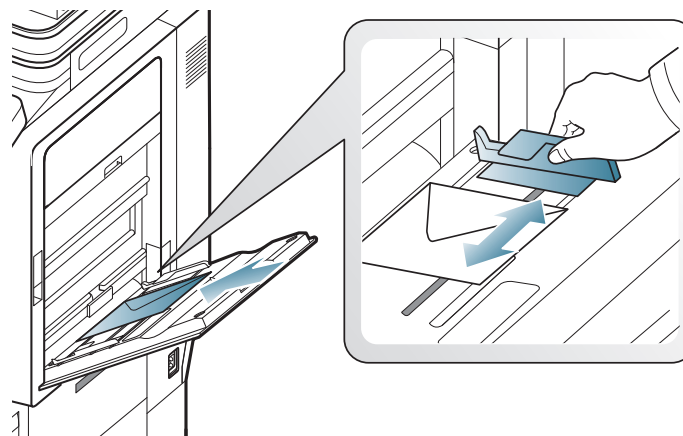
- **Papier ordinaire** : papier ordinaire 71 à 90 g/m².
- **Papier épais** : papier épais 91 à 105 g/m².

- **Lourd** : papier épais 106 à 175 g/m².
- **Extra lourd 1** : papier épais 176 à 216 g/m².
- **Extra lourd 2** : papier épais 217 à 253 g/m².
- **Papier fin** : papier fin 60 à 70 g/m².
- **Papier de luxe** : papier de luxe 105 à 120 g/m².
- **Couleur** : papier de couleur 75 à 90 g/m².
- **Étiquettes** : étiquettes 120 à 150 g/m².
- **Transparent** : transparent 138 à 146 g/m².
- **Enveloppe** : enveloppe 75 à 90 g/m².
- **Pré-imprimé** : papier pré-imprimé 75 à 90 g/m².
- **Papier en coton** : papier en fibre de coton 75 à 90 g/m².
- **Papier recyclé** : papier recyclé 60 à 90 g/m².
- **Papier archive** : 70 à 90 g/m². Si vous devez conserver l'impression pendant une longue période, par exemple des archives, sélectionnez cette option.
- **Papier à en-tête** : 70 à 90 g/m².
- **Perforé** : 70 à 90 g/m².
- **Papier cartonné fin** : papier cartonné 105 à 163 g/m².
- **Papier cartonné épais** : papier cartonné 170 à 216 g/m².
- **Brillant fin** : papier brillant 106 à 169 g/m².
- **Brillant épais** : papier brillant 170 à 253 g/m².

Enveloppe

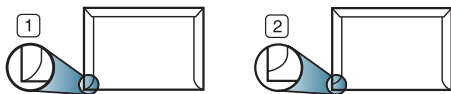
La qualité d'impression sur les enveloppes dépend de la qualité des enveloppes.

Pour imprimer une enveloppe, placez-la avec le rabat vers le haut.



- Lorsque vous choisissez des enveloppes, tenez compte des facteurs suivants :
 - **Grammage** : le poids du papier de l'enveloppe ne doit pas dépasser 90 g/m² sinon un bourrage risque de se produire.
 - **Qualité de fabrication** : avant l'impression, les enveloppes doivent être plates avec des ondulations inférieures à 6 mm et elles ne doivent pas contenir d'air.
 - **État** : les enveloppes ne doivent pas être froissées, éraflées ni endommagées.
 - **Température** : utilisez des enveloppes résistant à la température de fusion et à la pression de l'appareil durant le fonctionnement.
- Utilisez uniquement des enveloppes de bonne qualité, dotées de rabats bien découpés et bien pliés.
- N'utilisez pas d'enveloppes affranchies.
- N'utilisez pas d'enveloppes à fermoir, à soufflet, à fenêtre, préencollées, adhésives, ou comportant d'autres matériaux synthétiques.
- Évitez d'utiliser des enveloppes endommagées ou non conformes.

- Vérifiez que la bande collée aux deux extrémités de l'enveloppe se termine bien aux coins de l'enveloppe.



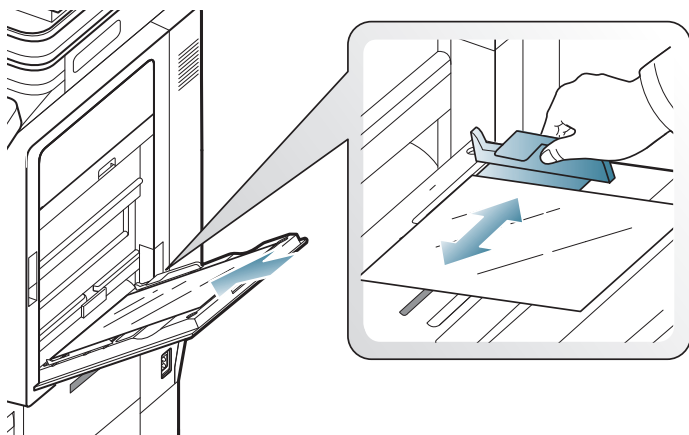
1 Acceptable

2 Inacceptable

- Les enveloppes dotées d'une bande adhésive ou comportant plusieurs rabats se superposant doivent utiliser des adhésifs compatibles avec la température de fusion de l'appareil (soit environ 170 °C) pendant 0,1 seconde. Les rabats et les bandes risquent de se plier, de se froisser, de provoquer des bourrages ou même d'endommager le four.
- Pour une qualité d'impression optimale, laissez une marge d'au moins 15 mm à partir du bord de l'enveloppe.
- Évitez d'imprimer sur les pliures de l'enveloppe.

Transparence

Pour ne pas endommager l'appareil, utilisez uniquement des transparents conçus pour les imprimantes laser.

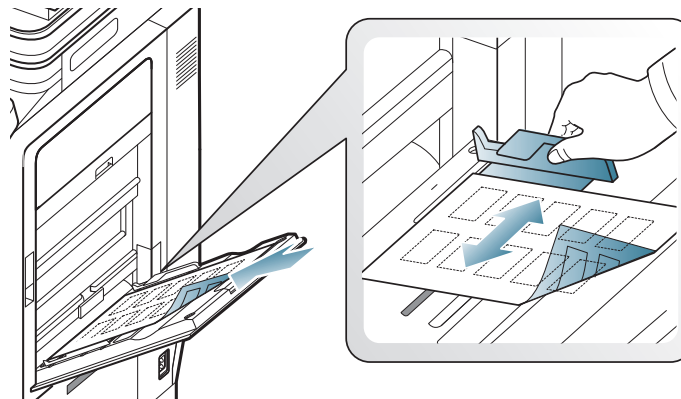


- Les transparents utilisés doivent pouvoir supporter la température de fusion de l'appareil.
- Placez les transparents sur une surface plane après les avoir retirés de l'appareil.
- Ne laissez pas les transparents inutilisés trop longtemps dans le bac d'alimentation papier. Il se peut que de la poussière s'accumule sur les transparents et provoque des taches sur les impressions.
- Pour éviter les taches dues aux traces de doigts, manipulez-les délicatement.
- Pour que les transparents imprimés ne se décolorent pas, évitez de les exposer de façon prolongée à la lumière du soleil.
- Assurez-vous que les transparents ne sont pas froissés ou ondulés et qu'ils ne sont pas déchirés sur les bords.
- N'utilisez pas de transparents qui se séparent de la feuille de support.
- Pour éviter que les transparents se collent les uns aux autres, retirez au fur et à mesure du bac de sortie les feuilles imprimées.
- Supports recommandés : transparents pour imprimante laser couleur par Xerox, par exemple 3R 91331 (A4), 3R 2780 (Letter US).

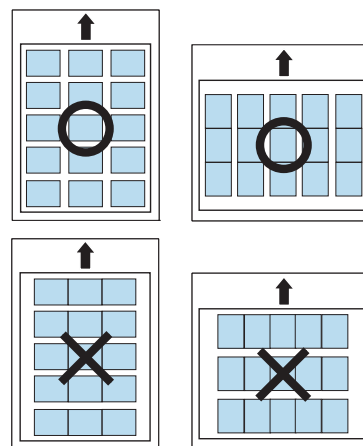
Étiquettes

Chargez le papier avec la face à imprimer vers le bas.

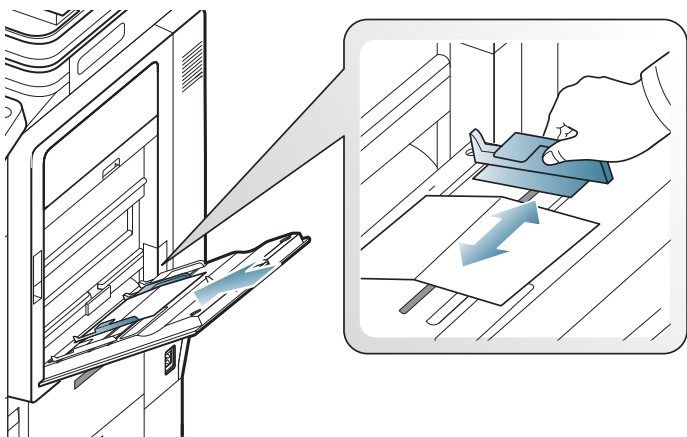
Pour éviter d'endommager l'appareil, n'utilisez que des étiquettes conçues pour les appareils laser.



- Lorsque vous choisissez des étiquettes, tenez compte des facteurs suivants :
 - **Substance adhésive** : le revêtement adhésif doit rester stable à la température de fusion (environ 170 °C) de l'appareil pendant un dixième de seconde.
 - **Disposition** : n'utilisez pas de planches partiellement décollées où le fond de la planche est visible. Les étiquettes pourraient se décoller et provoquer des bourrages importants.
 - **Ondulation** : avant l'impression, les étiquettes doivent être stockées à plat, avec moins de 13 mm d'ondulation.
 - **État** : n'utilisez pas d'étiquettes froissées, présentant des bulles d'air ou d'autres signes de décollement.
- Vérifiez que la substance adhésive ne dépasse pas des étiquettes. Les zones exposées risqueraient de provoquer le détachement des étiquettes durant l'impression, entraînant des bourrages papier. De plus, la substance adhésive pourrait endommager certains composants de l'appareil.
- N'utilisez pas plusieurs fois la même planche d'étiquettes. Le revêtement adhésif n'est prévu que pour un seul passage dans l'imprimante.
- N'utilisez pas d'étiquettes mal collées sur leur planche, ou encore froissées, gondolées ou abîmées.
- Ne chargez pas du papier qui ne possède pas d'espace entre les étiquettes dans la même direction que le papier alimenté. Dans le cas contraire, vous risquez de provoquer des bourrages papier.

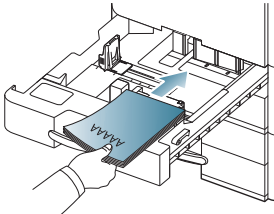
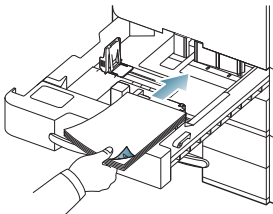
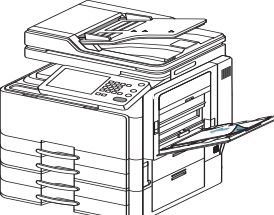
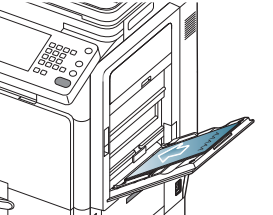


Papier cartonné ou au format personnalisé




- N'utilisez pas un format de support inférieur à 98 mm de large x 148 mm de long.
- Dans l'application, définissez des marges d'au moins 6,4 mm par rapport aux bords du support.

Papier à en-tête/papier pré-imprimé

	Une seule face	Recto/verso
Bac standard/ Chargeur à double cassette en option	Face imprimée vers le haut 	Face imprimée vers le bas haut 
Bac multifonction	Face imprimée vers le bas 	Face imprimée vers le haut 

- Les encres utilisées sur les papiers préimprimés doivent être thermostables, elles ne doivent ni fondre, ni s'évaporer, ni émettre de substances toxiques lorsqu'elles sont soumises à la température de fusion de 170 °C pendant un dixième de seconde.
- Ces encres ne doivent pas être inflammables ni endommager les rouleaux de l'appareil.
- Les formulaires doivent être conservés dans un emballage étanche pour éviter toute altération pendant la période de stockage.
- Avant de charger le papier préimprimé, assurez-vous que l'encre sur le papier est sèche. Durant le processus de fusion, une encre encore humide risquerait de s'effacer du support pré-imprimé, diminuant ainsi la qualité de l'impression.


Brillant

 Chargez une feuille de papier à la fois dans le bac, face brillante vers le bas.

- Supports recommandés : papier brillant (Letter US) pour cet appareil HP Brochure Paper (Produit : Q6611A) uniquement.
- Supports recommandés : papier brillant (A4) pour cet appareil HP Superior Paper 160 glossy (Produit : Q6616A) uniquement.

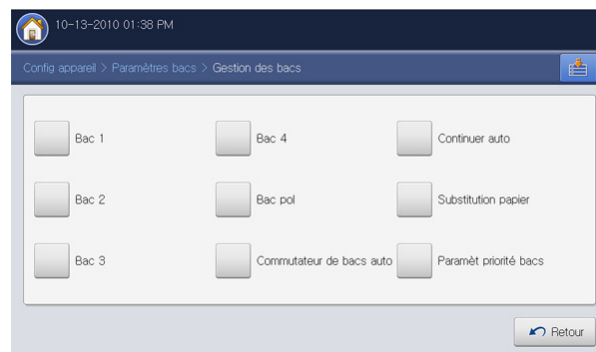
Paramètres des bacs

Après avoir inséré du papier dans le bac papier, configurez l'appareil en fonction du format utilisé à l'aide de l'écran d'affichage. Pour l'impression PC, sélectionnez le format et le type de papier dans l'application utilisée sur votre ordinateur (voir « Ouverture des préférences d'impression » à la page 130).

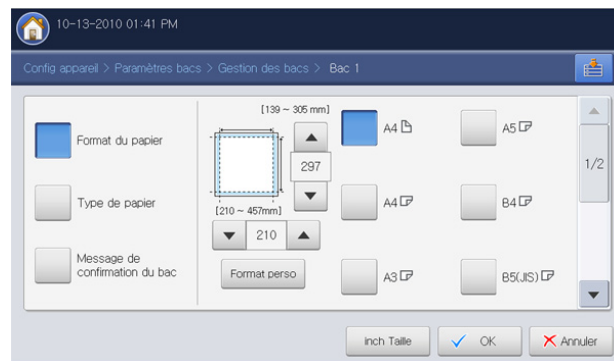
 Les paramètres définis sous le pilote de l'appareil prennent autorité sur ceux qui sont définis à partir de l'écran d'affichage.

Réglage du format de papier

1. Appuyez sur **ConfigAppareil** > **Paramètres bacs** > **Paramètres** > sélectionnez le bac souhaité sur l'écran d'affichage.



2. Appuyez sur **Format du papier** et sélectionnez le format de papier.



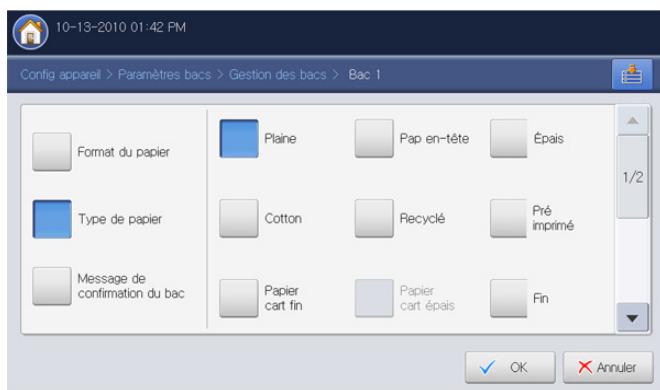
- Vous pouvez modifier la liste des formats papier sur l'écran d'affichage en appuyant sur **inch Taille** ou **Taille mm**. Sur cet appareil, les listes des formats de papier sont divisées en les formats de type A/B et les formats de type Lettre US disponibles.
 - S'il n'y a pas de papier au format demandé ou si vous devez utiliser un format personnalisé, appuyez sur la flèche de point cardinal pour définir le format du papier. Vous pouvez également définir et enregistrer le format personnalisé à l'aide de **Format perso**. Vous pouvez sélectionner le format personnalisé chaque fois que vous en avez besoin.
3. Appuyez sur **OK** pour enregistrer la sélection.

Réglage du type de papier

1. Appuyez sur **ConfigAppareil > Paramètres bacs > Paramètres >** sélectionnez le bac souhaité sur l'écran d'affichage.



2. Appuyez sur **Type de papier** et sélectionnez le type de papier.



3. Appuyez sur **OK**.

Commutateur de bacs auto

Il s'agit d'une option permettant de paramétrer l'appareil de telle façon qu'il continue ou non à imprimer lorsqu'un des bacs devient vide. Par exemple, si les bacs 1 et 2 contiennent le même format de papier, l'appareil utilise automatiquement le bac 2 lorsque le bac 1 est vide.

1. Appuyez sur **ConfigAppareil > Paramètres bacs > Paramètres > Commutateur de bacs auto**.



2. Appuyez sur **Activé**.
3. Appuyez sur **OK**.

Continuer auto

Cette option permet de poursuivre l'impression lorsque le format de papier défini ne correspond pas au papier dans le bac. Lorsque cette option est activée, l'appareil continue l'impression avec un papier de format similaire ou de grand format. Si cette option est désactivée, l'appareil attend le chargement du format de papier requis dans le bac.


1. Appuyez sur **ConfigAppareil > Paramètres bacs > Paramètres > Continuer auto**.



2. Appuyez sur **Activé**.
3. Appuyez sur **OK**.

Substitution de papier

Lorsque le papier demandé pour un travail d'impression n'est pas disponible dans le bac, cette fonctionnalité permet de le remplacer par un format de papier similaire. Par exemple, si le papier au format Ledger demandé n'est pas disponible dans le bac, l'appareil le remplace par un format A3.

 Lors d'un remplacement du papier, il peut y avoir une certaine perte d'image.

1. Appuyez sur **ConfigAppareil > Paramètres bacs > Paramètres > Substitution papier**.



2. Appuyez sur **Activé**.
3. Appuyez sur **OK**.

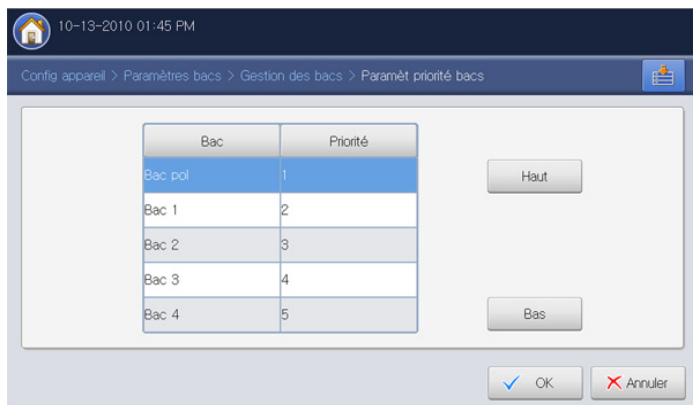
Réglage de priorité de bac

Lorsque vous ne sélectionnez pas le bac pour l'impression, le bac sélectionné dans **Paramètre priorité bacs** sera utilisé dans l'ordre défini. Si le bac ne possède pas le papier sur lequel vous souhaitez imprimer, l'appareil imprime automatiquement avec les bacs définis dans l'ordre de priorité défini.

1. Appuyez sur **ConfigAppareil > Paramètres bacs > Paramètres > Paramètre priorité bacs**.



2. Appuyez sur un bac, et donnez les priorités pour le travail d'impression avec **Haut** et **Bas**.



3. Appuyez sur **OK**.

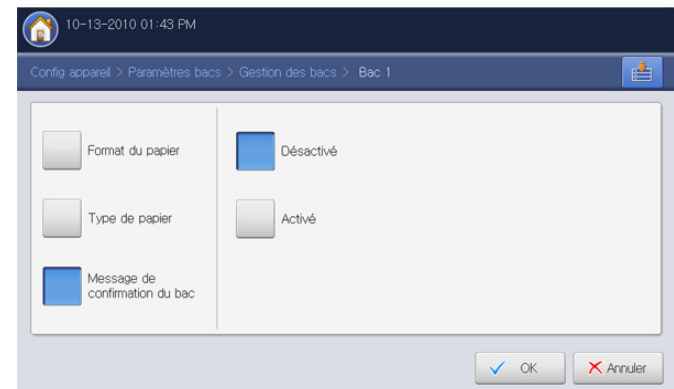
Paramétrage du message de confirmation de bac

Lorsque vous chargez du papier dans un bac, vous pouvez définir l'affichage automatique du message de confirmation. Cet appareil peut détecter automatiquement certains formats et types de papier. Si vous souhaitez définir le format et le type de papier ou si l'appareil ne peut pas les détecter, vous pouvez le faire directement dans la fenêtre de confirmation.

1. Appuyez sur **ConfigAppareil > Paramètres bacs > Paramètres > sélectionnez le bac souhaité sur l'écran d'affichage**.



2. Appuyez sur **Message de confirmation du bac**.



3. Appuyez sur **Activé**.
4. Appuyez sur **OK**.


Copie

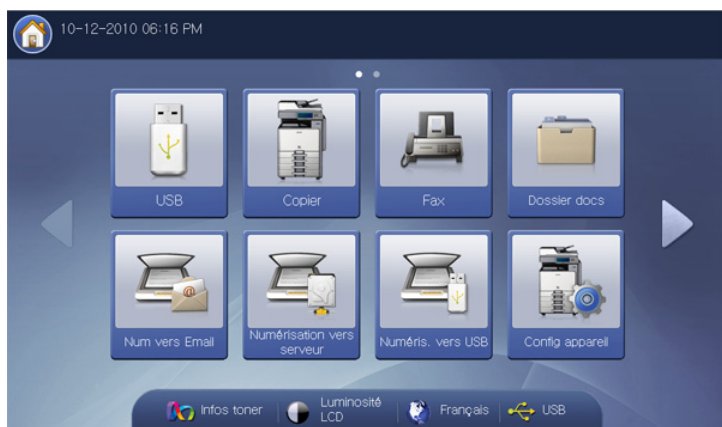
Ce chapitre vous guide pas-à-pas dans le processus de copie de documents.

Ce chapitre contient les sections suivantes :

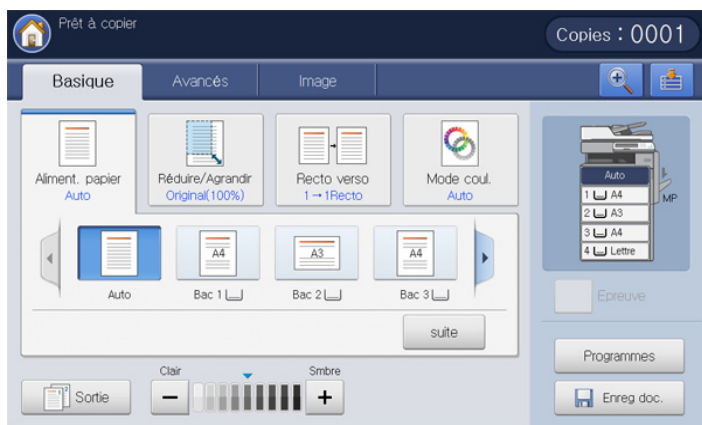
- Présentation de l'écran Copie
- Copie de base
- Changer les réglages pour chaque copie
- Utilisation des fonctions de copie spéciales

Présentation de l'écran Copie

Lorsque vous appuyez sur **Copier** sur l'écran d'affichage, l'écran **Copier** apparaît ; celui-ci comprend plusieurs onglets et nombre d'options de copie. Toutes ces options sont regroupées par fonction pour faciliter la configuration de leur sélection. Si un écran différent s'affiche, appuyez sur  pour aller à l'écran d'accueil.






Onglet Basique



- **Copies** : permet d'entrer le nombre de copies.
- **Aliment. papier** : permet de sélectionner le bac d'alimentation papier (voir « Sélection du bac d'alimentation papier » à la page 52).

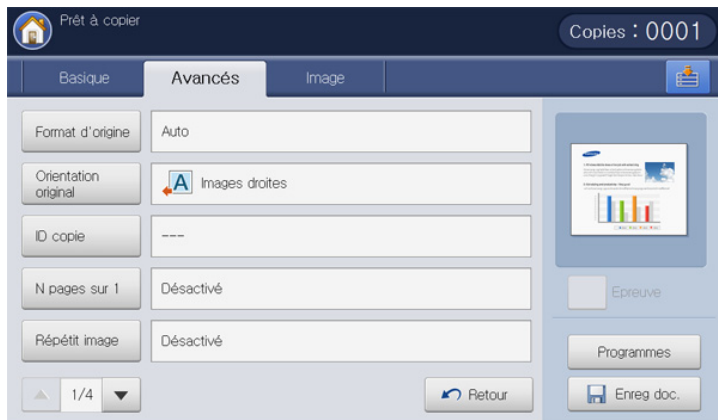
- Utilisation des paramètres de programmes
- Enregistrement de documents
- Utilisation du menu Copie rapide

- **Réduire/Agrandir** : permet de réduire ou d'agrandir le format de l'image copiée (voir « Réduction ou agrandissement de copies » à la page 52).
- **Recto verso** : permet de réaliser des copies en mode recto/verso (voir « Copie de plusieurs faces » à la page 53).
- **Mode coul.** : permet de sélectionner un mode de couleur pour réaliser des copies (voir « Sélection du mode couleur (CLX-9252 9352 Series uniquement) » à la page 53).
- **Sortie** : permet de définir les diverses options de sortie de l'appareil (voir « Choix de la forme de sortie de la copie » à la page 54).
- **Luminosité** : permet de régler la luminosité de manière à obtenir une copie plus lisible lorsque l'original comporte des inscriptions claires ou des images sombres (voir « Modifier le contraste » à la page 58).
- **Epreuve** : permet d'imprimer d'abord une copie pour vérifier la qualité, puis d'imprimer le reste des copies plus tard (voir « Copie épreuve » à la page 58).
- **Programmes** : permet d'enregistrer les paramètres actuels pour une utilisation future (voir « Utilisation des paramètres de programmes » à la page 74).
- **Enreg doc.** : permet d'enregistrer les documents sur le lecteur de disque dur (HDD) de votre appareil (voir « Enregistrement de documents » à la page 75).

-  : Ce bouton permet d'examiner de plus près certaines options ou vous pouvez voir les options dans leur ensemble en appuyant sur .
-  : Ce bouton permet de passer à **USB**, **Fax**, **Dossier docs**, etc. Appuyez sur ce bouton et sélectionnez le menu où vous souhaitez aller.

Onglet Avancés

Vous pouvez passer la page suivante ou précédente en utilisant les flèches haut/bas en bas à gauche.



- **Format d'origine** : permet de sélectionner le format papier réel des originaux (voir « Sélection du format des originaux » à la page 59).
- **Orientation original** : permet de sélectionner l'orientation des originaux (voir « Sélection de l'orientation des originaux » à la page 59).
- **ID copie** : permet d'imprimer des documents recto/verso sur une seule feuille. Cette fonction est particulièrement adaptée aux documents de format réduit, tels que les cartes de visite (voir « Copie de cartes d'identité » à la page 60).
- **N pages sur 1** : permet de réduire le format de deux originaux ou plus et de les imprimer sur une seule feuille (voir « Copie pages multiples » à la page 61).
- **Répétit image** : permet de reproduire plusieurs copies d'un original sur une seule page (voir « Répétit image » à la page 64).
- **Retour** : permet de revenir à l'onglet **Basique**.



- **Déplacement image** : permet d'ajuster la position de l'image (voir « Copie avec déplacement d'image » à la page 64).
- **Livret** : permet de créer des brochures (voir « Copie de brochure » à la page 65).
- **Copie livre** : permet de copier les pages de gauche et/ou de droite d'un livre sur une feuille séparée (voir « Copie de livre » à la page 66).
- **Couvertures** : permet d'ajouter automatiquement de couvertures depuis un bac différent (voir « Copies avec couverture » à la page 67).
- **Transparent** : permet d'ajouter un séparateur vierge ou imprimé entre les transparents d'un même jeu (voir « Copie de transparents » à la page 67).
- **Retour** : permet de revenir à l'onglet **Basique**.

- **Filigrane** : permet d'imprimer un filigrane sur les impressions (voir « Filigrane » à la page 68).
- **Surimpression** : permet d'utiliser une surimpression à appliquer aux copies (voir « Surimpression » à la page 68).
- **Données** : permet d'imprimer avec certaines informations (voir « Données » à la page 69).
- **Copie affiche** : permet d'imprimer une image divisée en 9 pages (voir « Copie de type Affiche » à la page 69).
- **Vitesse num rec ver** : permet d'accélérer la numérisation de copie (voir « Sélection de la vitesse de numérisation recto/verso » à la page 70).
- **Notification de fin de tâche** : permet d'envoyer une notification par courrier électronique une fois la tâche de copie terminée (voir « Définition de la notification d'achèvement de tâche » à la page 70).
- **Retour** : permet de revenir à l'onglet **Basique**.
- **Tâche comp** : permet de copier plusieurs pages ou divers types d'originaux une fois que tous les originaux sont numérisés (voir « Construction de tâche » à la page 71).
- **Arrière** : permet de revenir à l'onglet **Basique**.

Onglet Image

Vous pouvez passer la page suivante ou précédente en utilisant les flèches haut/bas en bas à gauche.

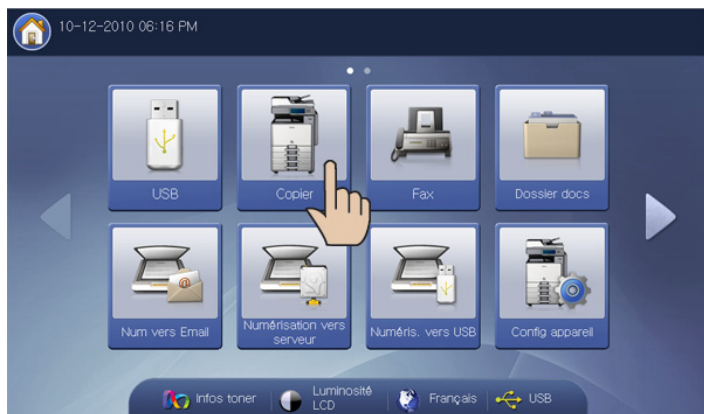


- **Type de document** : permet d'améliorer la qualité de copie grâce à la sélection du type d'original en cours (voir « Sélection de l'image » à la page 71).
- **Effacer le bord** : permet d'effacer des zones spécifiées sur les copies (voir « Suppression des bords » à la page 71).
- **Netteté** : permet d'ajuster le niveau de netteté pour faire une copie plus facile à lire (voir « Modification de la netteté » à la page 72).
- **Contraste** : permet d'ajuster le niveau de contraste pour rendre l'image plus douce ou plus précise (voir « Modification du contraste » à la page 72).
- **Miroir** : permet d'inverser l'image originale comme un miroir (voir « Copie en image miroir » à la page 72).
- **Retour** : permet de revenir à l'onglet **Basique**.
- **Régler le fond** : permet d'imprimer une image avec un arrière-plan plus clair (voir « Réglage de l'arrière-plan » à la page 73).
- **Effacer image verso** : empêche la copie de l'image du verso de l'original (voir « Effacement des images au verso » à la page 73).
- **Image négative** : permet de copier l'image originale avec ses zones claires et sombres inversées (voir « Copie en image négative » à la page 73).
- **Retour** : permet de revenir à l'onglet **Basique**.

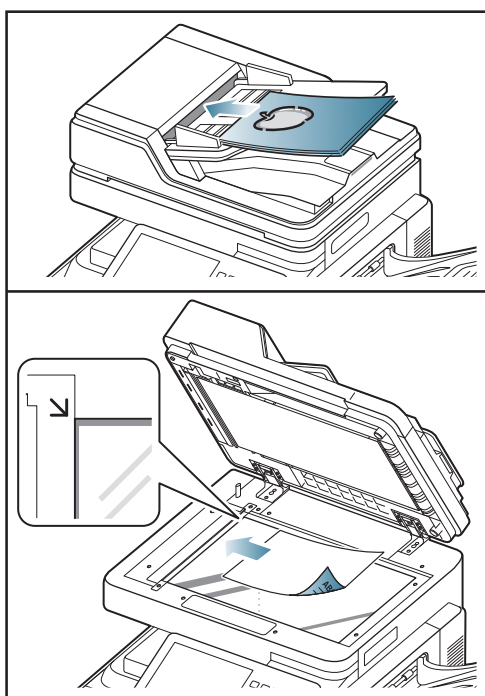
Copie de base

Vous trouverez ci-dessous la procédure normale et habituelle permettant de copier vos originaux.

1. Appuyez sur **Copier** sur l'écran d'affichage.

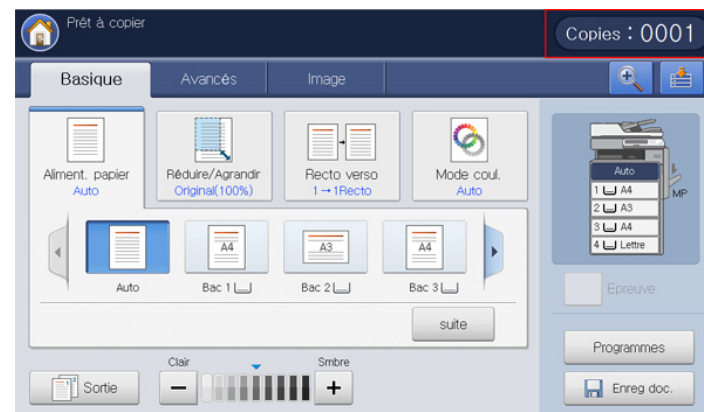


2. Placez les originaux face vers le haut dans le chargeur de documents ou placez un original unique sur la vitre d'exposition et fermez le chargeur (voir « Chargement des originaux » à la page 34).



3. Réglez les paramètres pour chaque copie : **Aliment. papier**, **Réduire/Agrandir**, **Recto verso** et d'autres dans l'onglet **Basique** (voir « Changer les réglages pour chaque copie » à la page 52).
4. Définissez les caractéristiques de copie dans les onglets **Avancés** ou **Image**, si nécessaire (voir « Utilisation des fonctions de copie spéciales » à la page 59).

5. Si nécessaire, saisissez le nombre de copies à réaliser à l'aide du pavé numérique sur le panneau de commande.



6. Appuyez sur **Départ** du panneau de commande pour lancer la copie.



- Pour annuler la copie en cours, appuyez sur la touche **Arrêter** du panneau de commande.



- Vous pouvez également supprimer les tâches en cours et en attente en appuyant sur la touche **Statut tâche** du panneau de commande. Sélectionnez la tâche à annuler, puis appuyez sur **Suppr.** (voir « Bouton Statut tâche » à la page 29).

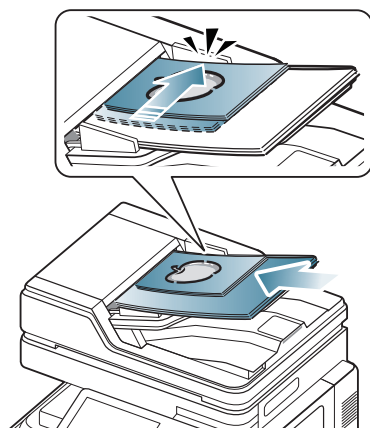


Copie d'originaux de format différent


Cette fonctionnalité permet de copier directement les originaux de format différent.

- Si vous souhaitez copier en une seule opération des originaux de format différent, sélectionnez **Tous formats** sous l'option **Format d'origine** (voir « Sélection du format des originaux » à la page 59). Dans le cas contraire, vous risquez de provoquer des bourrages des originaux.
- Nous recommandons d'utiliser les combinaisons ci-dessous pour copier des originaux de format différent. Vous pouvez utiliser les autres combinaisons qui ne sont pas recommandées, mais il y a un risque de bourrage des originaux.
 - A3 et A4
 - A3 et B4
 - A4 et B4
 - B4 et B5
 - Letter US et Legal US
 - Letter US et Ledger

- Appuyez sur **Copier** sur l'écran d'affichage.
- Placez les originaux de format différent, face imprimée vers le haut, dans le chargeur DADF. Lorsque vous les placez dans le chargeur DADF, alignez-les et poussez-les doucement vers l'arrière du guide de largeur du chargeur DADF.



- Appuyez sur l'onglet **Avancés** > **Format d'origine** > **Tous formats** sur l'écran d'affichage.

 **Tous formats** est activé lorsque les originaux sont placés dans le chargeur DADF.

- Réglez les paramètres pour chaque copie : **Aliment. papier**, **Réduire/Agrandir**, **Recto verso** et d'autres dans l'onglet **Basique** (voir « Changer les réglages pour chaque copie » à la page 52).
- Définissez les caractéristiques de copie dans l'onglet **Avancés** ou **Image**, si nécessaire (voir « Utilisation des fonctions de copie spéciales » à la page 59).
- Si nécessaire, saisissez le nombre de copies à réaliser à l'aide du pavé numérique sur le panneau de commande.
- Appuyez sur **Départ** du panneau de commande pour lancer la copie.



Changer les réglages pour chaque copie

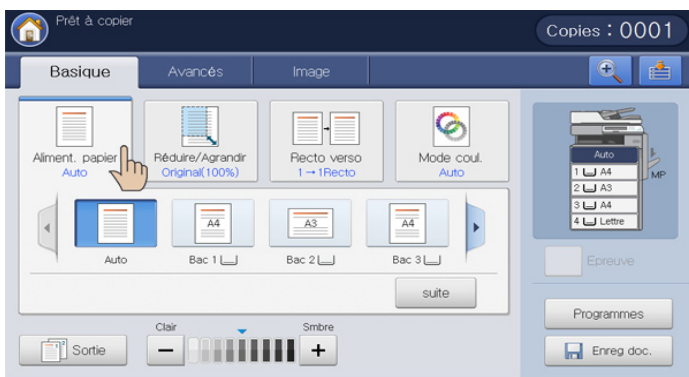
L'onglet **Basique** de l'écran **Copier** permet de sélectionner les fonctions de copie avant le lancement d'une tâche.

Le réglage de l'onglet **Basique** concerne uniquement le travail de copie actuel, c'est-à-dire que les paramètres sélectionnés ne s'appliquent pas au travail de copie suivant. Après avoir terminé le travail de copie actuel, l'appareil restaure automatiquement les paramètres par défaut, ou lorsque vous appuyez sur la touche **Supprimer** du panneau de commande.

Sélection du bac d'alimentation papier

Aliment. papier définit le bac contenant le papier à utiliser pour l'impression. L'appareil imprime l'image numérisée sur le papier se trouvant dans le bac sélectionné. Vous pouvez voir les icônes qui indiquent les formats de papier et la quantité restante de papier dans chaque bac.

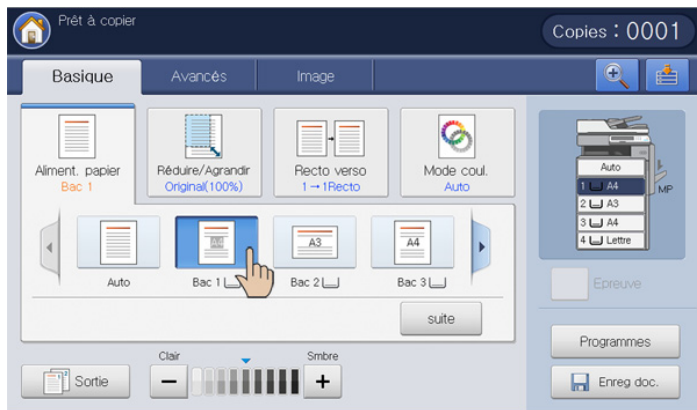
Appuyez sur l'onglet **Basique** > **Aliment. papier**, puis appuyez sur le bac d'alimentation papier approprié.



- **Auto** : permet de détecter automatiquement le format de papier avec le bac d'alimentation papier.

Lorsque vous utilisez cette option, **Déplacement image** dans l'onglet **Avancés** est désactivé.

- **Autres valeurs prédéfinies** : vérifiez le format de papier dans chaque bac, puis appuyez sur le bac contenant le format de papier souhaité.



Les icônes de bac ci-dessous représentent le papier restant dans chaque bac.

100 ~ 71%	70 ~ 31%	30 ~ 11%	En dessous de 10 %	Vide

Vous pouvez également définir un bac d'alimentation papier avec le bouton **suite**.

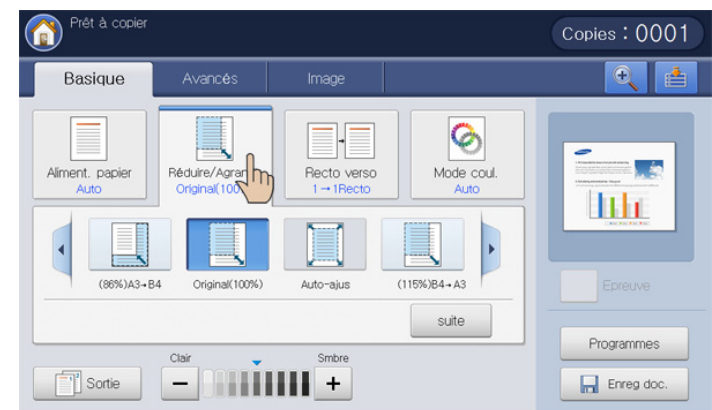


Réduction ou agrandissement de copies

En utilisant la fonctionnalité **Réduire/Agrandir**, vous pouvez imprimer une image de l'original en la réduisant ou en l'agrandissant sur la feuille. Vous pouvez appuyer sur les icônes qui indiquent comment réduire et agrandir des copies. En outre, si vous appuyez sur le bouton **suite**, vous pouvez réduire ou agrandir de 1 % entre 25 % et 400 % pour imprimer une copie.

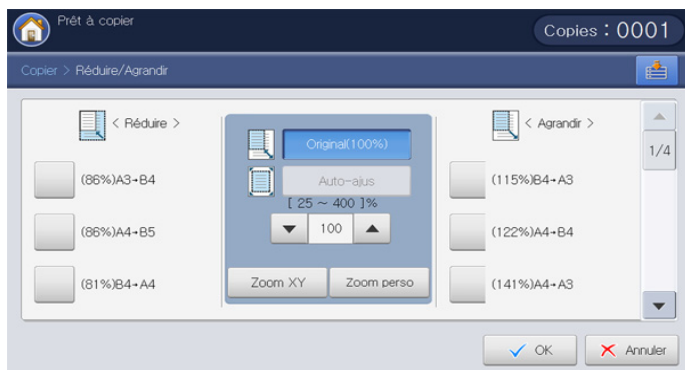
Appuyez sur l'onglet **Basique** > **Réduire/Agrandir**, puis appuyez sur l'option appropriée pour réduire ou agrandir l'image sur le papier.

Lorsque vous utilisez cette option, **Livret** et **Copie affiche** dans l'onglet **Avancés** sont désactivés.



- **Original(100%)** : permet d'imprimer les textes ou les images au même format que les originaux.
- **Auto-ajus** : permet de réduire ou d'agrandir l'original en fonction du format de sortie papier.
- **Autres valeurs prédéfinies** : vérifiez l'image et la valeur sur chaque icône, puis appuyez sur celle que vous souhaitez utiliser.

Vous pouvez également régler pour réduire ou agrandir l'image sur le papier avec le bouton **suite**.



Vous pouvez sélectionner une option en appuyant sur un bouton dans la liste **Réduire** et **Agrandir**. En outre, si vous utilisez les flèches gauche/droite, vous pouvez réduire ou agrandir de 1 % entre 25 % et 400 % pour imprimer une copie.

- **Zoom XY** : ce bouton permet de définir la réduction ou l'agrandissement de chaque **x** (largeur) et **y** (hauteur) entre 25 et 400 %. Saisissez la valeur dans la zone de saisie **x** ou **y** à l'aide du pavé numérique.
- **Zoom perso** : permet de définir et d'enregistrer le format de zoom personnalisé à l'aide de **Zoom** ou **Zoom XY**. Permet de sélectionner le format de zoom personnalisé chaque fois que vous en avez besoin.

Copie de plusieurs faces

La fonctionnalité recto/verso permet de copier des originaux à une ou deux faces sur les deux faces du papier ou de diviser des originaux à deux faces en plusieurs copies à simple face. Vérifiez le papier disponible en utilisant la fonctionnalité **Recto verso**. Vous ne pouvez utiliser cette fonctionnalité qu'avec les formats Letter US SEF, Letter US LEF, Ledger, Legal US, Executive US SEF, Statement SEF, A3, A4 SEF, A4 LEF, A5 SEF, B4, JIS B5 SEF, ISO B5 SEF, Tabloid Extra, 8K, 16K et Oficio.

- 63 à 163 g/m² uniquement
- Lorsque vous utilisez cette option, **ID copie**, **Copie livre**, **Transparent** et **Copie affiche** dans l'onglet **Avancés** sont désactivés.

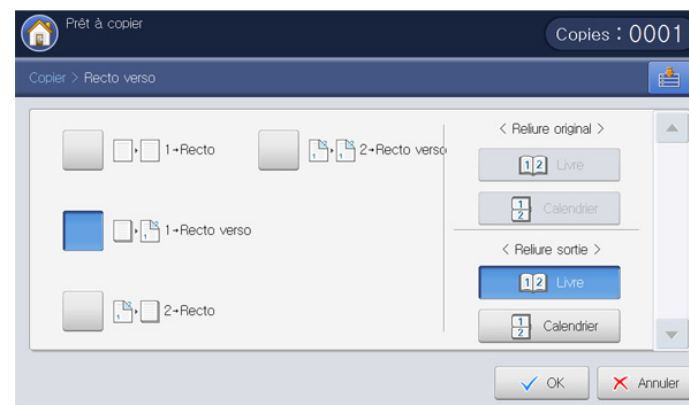
Appuyez sur l'onglet **Basique** > **Recto verso**, puis appuyez sur l'option recto/verso appropriée.



- Si un original est placé sur la vitre d'exposition et que vous appuyez sur **1 -> 2**, **2 -> 1** ou **2 -> 2**, le message **Autre page ?** s'affiche après la copie de la première page. Placez un autre original, puis appuyez sur **Oui**. Quand vous avez terminé, appuyez sur **Non** dans cette fenêtre.

- **1 -> 1** : permet de numériser un seul côté de l'original et de l'imprimer sur l'un des côtés de la feuille. Vous obtenez une copie conforme de l'original.
- **1 -> 2** : permet de numériser un seul côté de l'original et de l'imprimer des deux côtés de la feuille.

Vous pouvez sélectionner le type de reliure à savoir **Livre** ou **Calendrier** avec le bouton **suite**.



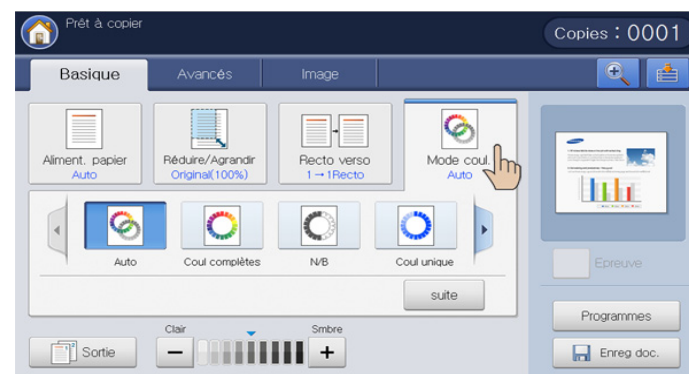
- **2 -> 1** : permet de numériser les deux côtés de l'original et d'imprimer chacun sur une feuille différente. Vous pouvez sélectionner le type de reliure de l'original à savoir **Livre** ou **Calendrier** avec le bouton **suite**.
- **2 -> 2** : permet de numériser les deux côtés de l'original et de les imprimer des deux côtés de la feuille. Vous obtenez une copie conforme de l'original.

Vous pouvez sélectionner le type de reliure de l'original et de l'impression, à savoir **Livre** ou **Calendrier**, avec le bouton **suite**.

Sélection du mode couleur (CLX-9252 9352 Series uniquement)

L'appareil permet de nombreux effets puissants sur les images sans posséder une expertise en matière d'édition.

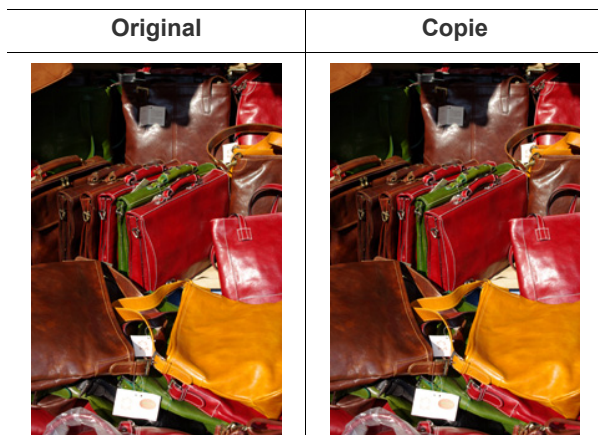
Appuyez sur l'onglet **Basique** > **Mode coul.**, puis sélectionnez le mode de couleur souhaité.



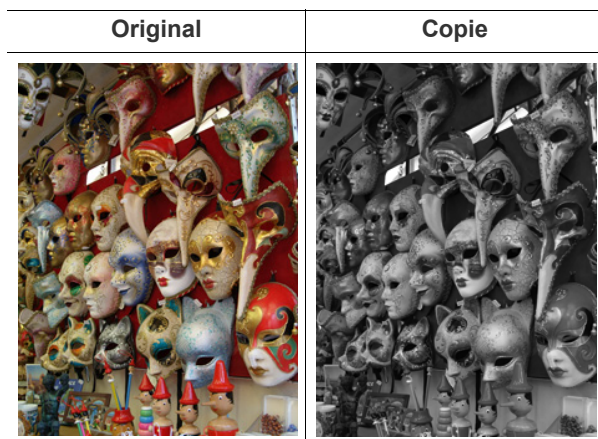
Si vous appuyez sur le bouton **suite**, vous pouvez voir d'autres options de **Mode coul.**

- **Auto** : sélectionnez ce paramètre pour détecter automatiquement si le document numérisé est en couleur ou en noir et blanc, puis sélectionnez un réglage de couleur approprié.

- **Coul complètes** : sélectionnez ce paramètre pour imprimer dans la même couleur de l'image originale.
Reportez-vous à l'image échantillon ci-dessous. En fonction des circonstances et de la qualité des originaux, la qualité de l'impression pourrait être différente de celle des images échantillons.



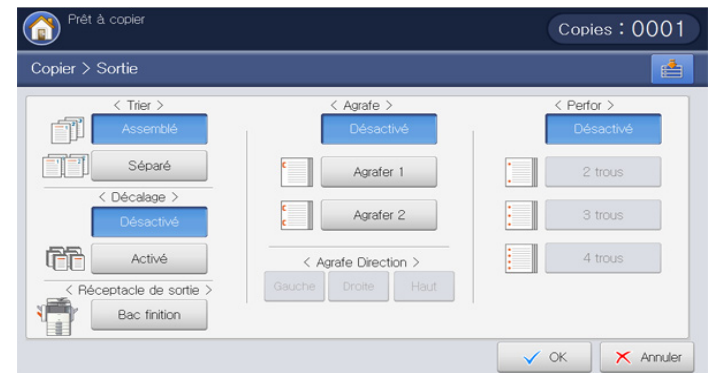
- **N/B** : sélectionnez ce paramètre pour imprimer la copie en noir et blanc, quelle que soit la couleur du document numérisé (couleur ou noir et blanc).
Reportez-vous à l'image échantillon ci-dessous. En fonction des circonstances et de la qualité des originaux, la qualité de l'impression pourrait être différente de celle des images échantillons.



Choix de la forme de sortie de la copie

- Vous pouvez utiliser les options de sortie de copie lorsqu'un finisseur standard ou un finisseur de livret en option est installé.
- En fonction du sens du papier dans le bac (ex. SEF – Alimentation par le bord court ou LEF – Alimentation par le bord long), certaines positions d'agrafage ou de perforation peuvent ne pas être disponibles.
- Lorsque vous utilisez simultanément l'agrafage et la perforation, vous pouvez uniquement définir la même position pour les agrafes et les trous de perforation.

Appuyez sur l'onglet **Basique** > **Sortie**, puis sélectionnez les options de sortie de copie souhaitées.



- **Trier** : lorsque vous copiez plusieurs ensembles, vous pouvez sélectionner l'ordre des impressions.
 - **Assemblé** : impressions de jeux de copie respectant l'ordre des originaux.



- **Séparé** : impressions de jeux de copie triés par page.



- **Décalage** : les impressions sont empilées par jeux en les déposant latéralement.
 - Cette fonctionnalité n'est disponible que lorsque finisseur standard ou le finisseur de livret est installé.
 - **Désactivé** : permet de désactiver cette fonction.

- **Activé** : cette fonctionnalité peut être utilisée.



- **Rotation** : les impressions sont empilées avec les jeux croisés.



- Cette fonctionnalité n'est disponible que lorsque finisseur standard ou le finisseur de livret n'est pas installé.
- Cette fonctionnalité n'est disponible qu'avec un support d'impression au format Letter US et A4.
- Avant d'utiliser cette fonctionnalité, vous devez charger le papier dans les bacs avec SEF (alimentation bord court) et LEF (alimentation bord long). Par exemple, la direction d'alimentation papier dans le bac 1 est SEF, et la direction d'alimentation papier dans le bac 2 est LEF.

- **Désactivé** : permet de désactiver cette fonction.
- **Activé** : cette fonctionnalité peut être utilisée.



- **Réceptacle de sortie** : sélectionnez le bac de sortie.



Dans les modèles CLX-9252 9352, le bac de droite (face vers le haut) est un dispositif en option.

Dans la série SCX-8230 8240, le **Bac intérieur** (séparateur de travaux en option) est un dispositif en option.

- **Bac droit** : si vous devez imprimer sur du papier épais ou si le papier provoque continuellement des bourrages dans la zone de sortie du bac central, utilisez le bac de droite.

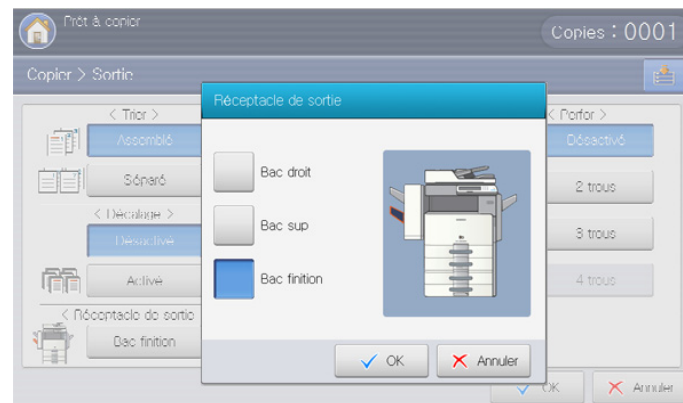


Lorsque vous utilisez la fonctionnalité **Recto verso** (voir « Copie de plusieurs faces » à la page 53) avec le **Bac droit** comme bac de sortie, la vitesse d'impression pourrait être ralentie. Nous vous recommandons d'utiliser d'autres bacs comme bac de sortie.

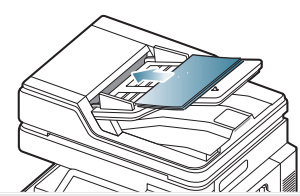
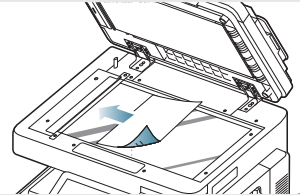










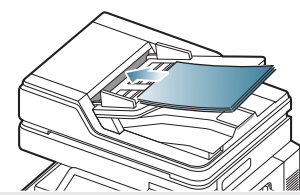
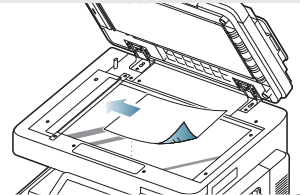




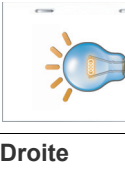




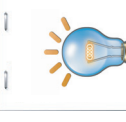
- **Bac intérieur** : Le bac interne permet de séparer les impressions. Par exemple, si vous voulez éviter de mélanger les télécopies reçues avec les copies ou les impressions, vous pouvez utiliser ce bac interne pour les séparer.
- **Bac central** : l'appareil envoie l'impression vers le bac de sortie par défaut.



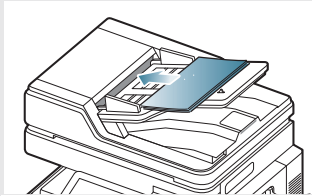
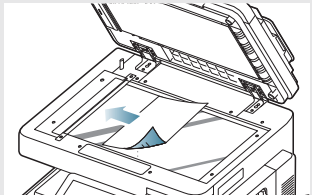







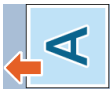
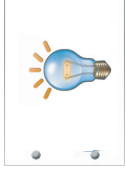
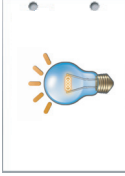
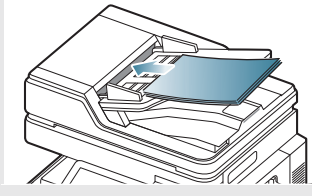
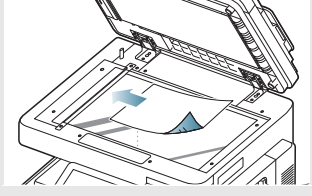






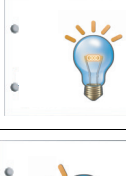



Vous pouvez utiliser d'autres bacs de sortie lorsqu'un finisseur standard ou un finisseur de livret en option est installé.



- **Bac sup** : les formats de papier non pris en charge par le bac du finisseur vont automatiquement dans le bac supérieur.
 - **Bac finition** : lorsque le finisseur standard ou le finisseur de livret en option est installé, l'appareil envoie par défaut les impressions vers le bac de finition.
 - **Agrafe** : vous pouvezagrafer les impressions et régler la position d'agrafage.
 - La fonctionnalité **Agrafe** n'est disponible que lorsque finisseur standard ou le finisseur de livret est installé.
 - Lorsque vous utilisez la fonctionnalité **Agrafe**, seul le bac de finition est disponible pour les impressions.
 - Lorsque l'impression n'est que d'une page, la fonctionnalité **Agrafe** ne fonctionne pas.
 - Lorsque vous avez défini les options **Perfor** avant de définir les options **Agrafe**, certaines options ne sont pas disponibles en fonction de la position d'agrafage et de la direction d'alimentation papier dans les bacs.
 - Lors de l'impression de copies multiples d'un travail à l'aide de la fonctionnalité **Agrafe**, il est recommandé de surveiller le bac de finition. Les impressions peuvent se tordre et tomber du bac de finition.
 - **Désactivé** : permet de désactiver cette fonction.
 - **Agraffer 1** : sélectionnez ce paramètre pour relier les impressions avec une agrafe. Vous pouvez également sélectionner la position de l'agrafe avec **Gauche** ou **Droite** dans **Agrafe Direction**.
 - **Agraffer 2** : sélectionnez ce paramètre pour relier les impressions avec deux agrafes. Vous pouvez également sélectionner la position des agrafes dans **Agrafe Direction**.
- En fonction des options sélectionnées, le résultat sera différent. Reportez-vous au tableau ci-dessous avant d'utiliser l'option **Agraffer 2**.

Orientation de l'original (Chargeur DADF/Vitre de numérisation)	Orientation original (écran d'affichage)	Direction d'alimentation papier dans le bac	Disponible Agrafe Direction	Résultat	
Dans le chargeur DADF  Sur la vitre d'exposition 	Images droites 	Alimentation bord long (LEF)	Gauche ou Droite	Gauche 	Droite 
	Images de côté 	LEF	Haut		
	Images droites 	Alimentation bord court (SEF)	Haut		
	Images de côté 	SEF	Gauche ou Droite	Gauche 	Droite 
Dans le chargeur DADF  Sur la vitre d'exposition 	Images droites 	LEF	Haut		
	Images de côté 	LEF	Gauche ou Droite	Gauche 	Droite 
	Images droites 	SEF	Gauche ou Droite	Gauche 	Droite 
	Images de côté 	SEF	Haut		

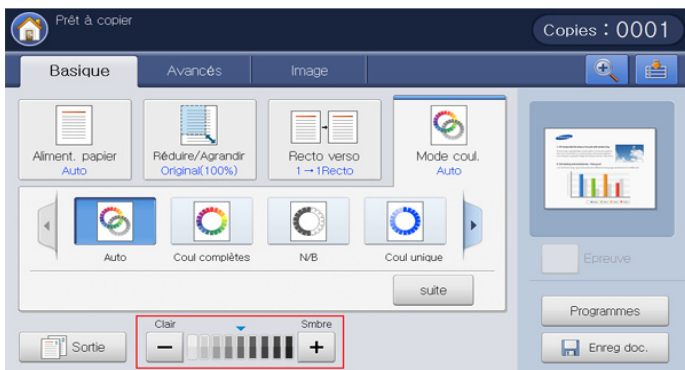
- **Perfor** : des trous sont perforés sur les impressions dans un but de classement.
En fonction des options sélectionnées, le résultat sera différent. Reportez-vous aux tableaux ci-dessous avant d'utiliser l'option **Perfor**.

Orientation de l'original (Chargeur DADF/Vitre de numérisation)	Orientation original (écran d'affichage)	Direction d'alimentation papier dans le bac	Position de perforation disponible	Résultat	
Dans le chargeur DADF  Sur la vitre d'exposition 	Images droites 	Alimentation bord long (LEF)	Gauche ou Droite	Gauche 	Droite 
	Images de côté 	LEF	Haut		
	Images droites 	Alimentation bord court (SEF)	Haut		
	Images de côté 	SEF	Gauche ou Droite	Gauche 	Droite 
Dans le chargeur DADF  Sur la vitre d'exposition 	Images droites 	LEF	Haut		
	Images de côté 	LEF	Gauche ou Droite	Gauche 	Droite 
	Images droites 	SEF	Gauche ou Droite	Gauche 	Droite 
	Images de côté 	SEF	Haut		

- La fonction de perforation n'est disponible que lorsque le kit de perforation est installé dans le finisseur standard ou le finisseur de livret en option.
 - Le nombre de trous dépend du kit de perforation. Vous pouvez acheter un kit à 2/3 perforations ou à 2/4 perforations.
 - Lorsque vous utilisez la fonctionnalité de perforation, seul le bac de finition est disponible pour les impressions.
 - Lorsque vous avez défini les options **Agrafe** avant de définir les options **Perfor**, certaines options ne sont pas disponibles en fonction du nombre d'agrafes, de la position d'agrafage et de la direction d'alimentation papier dans les bacs.
- **Désactivé** : permet de désactiver cette fonction.
 - **2 trous** : deux trous sont perforés à gauche, à droite ou en haut. Lorsque le papier chargé est alimenté par le bord court, vous pouvez choisir **Gauche** ou **Droite** ; lorsque le papier chargé est alimenté par le bord long, vous pouvez seulement choisir **Haut**.
 - **3 trous** : trois trous sont perforés à gauche, à droite ou en haut. Lorsque le papier chargé est alimenté par le bord court, vous pouvez choisir **Gauche** ou **Droite** ; lorsque le papier chargé est alimenté par le bord long, vous pouvez seulement choisir **Haut**.

Modifier le contraste

Cliquez sur l'onglet **Basique**. Vous pouvez régler le degré de luminosité en utilisant les flèches gauche/droite. Cette fonctionnalité permet d'éclaircir des images sombres ou d'assombrir des images claires.

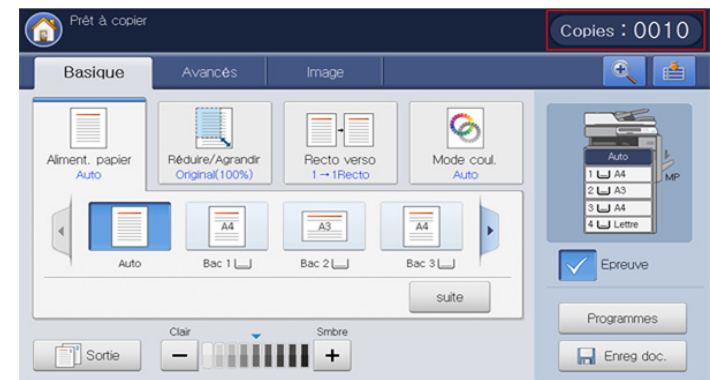


Reportez-vous à l'image échantillon ci-dessous. En fonction des circonstances et de la qualité des originaux, la qualité de l'impression pourrait être différente de celle des images échantillons.

Clair	Modéréme nt clair	Original	Modéréme nt sombre	Sombre

Copie épreuve

Ce mode est utile lors de l'impression de plusieurs copies. Vous pouvez imprimer une première copie pour contrôler la qualité, puis imprimer plus tard le reste des copies.



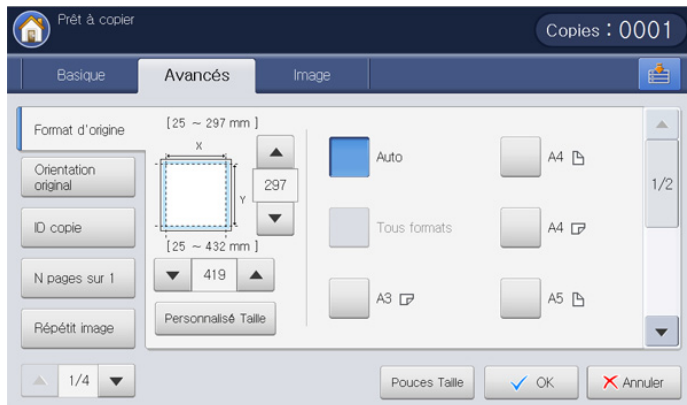
1. Appuyez sur **Copier** sur l'écran d'affichage.
2. Placez les originaux face vers le haut dans le chargeur de documents ou placez un original unique sur la vitre d'exposition et fermez le chargeur (voir « Chargement des originaux » à la page 34).
3. Réglez les paramètres pour chaque copie : **Aliment. papier**, **Réduire/Aggrandir**, **Recto verso** et d'autres dans l'onglet **Basique** (voir « Changer les réglages pour chaque copie » à la page 52).
4. Saisissez le nombre de copies à réaliser sur le pavé numérique.
5. Appuyez sur **Epreuve**.
6. Définissez les caractéristiques de copie dans les onglets **Avancés** ou **Image**, si nécessaire (voir « Utilisation des fonctions de copie spéciales » à la page 59).
7. Appuyez sur **Départ** du panneau de commande pour lancer la copie.
8. Vérifiez la qualité de l'impression.
9. Lorsque la fenêtre de confirmation de copie épreuve s'affiche, si vous êtes satisfait de la qualité d'impression, appuyez sur **Continuer**. Le reste des copies sera imprimé. Si vous appuyez sur **Annuler**, le reste des copies sera annulé.

Utilisation des fonctions de copie spéciales


Sur l'onglet **Avancés** ou **Image** de l'écran **Copier**, vous pouvez sélectionner des caractéristiques de copie spécifiques.

Sélection du format des originaux

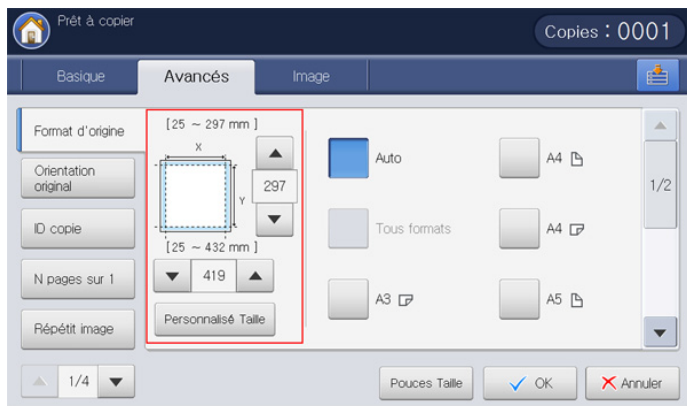
Les copies peuvent être produites après avoir spécifié la taille de numérisation du document s'il n'est pas possible de détecter automatiquement le format du document ou si vous souhaitez spécifier un certain format de document.




1. Appuyez sur **Copier** sur l'écran d'affichage.
2. Placez les originaux face vers le haut dans le chargeur de documents ou placez un original unique sur la vitre d'exposition et fermez le chargeur (voir « Chargement des originaux » à la page 34).
3. Réglez les paramètres pour chaque copie : **Aliment. papier, Réduire/Agrandir, Recto verso** et d'autres dans l'onglet **Basique** (voir « Changer les réglages pour chaque copie » à la page 52).
4. Appuyez sur **Avancés > Format d'origine** sur l'écran d'affichage.
5. Sélectionnez le format des originaux.

 Vous pouvez modifier la liste des formats papier sur l'écran d'affichage en appuyant sur **Pouces Taille** ou **Taille mm**. Sur cet appareil, la liste des formats papier est divisée en les formats de type A/B et les formats de type Lettre US disponibles.


- **Personnalisé** : s'il n'y a pas de papier au format demandé ou si vous devez utiliser un format personnalisé, appuyez sur la flèche de point cardinal pour définir le format des originaux. Vous pouvez également définir et enregistrer le format personnalisé à l'aide de **Personnalisé Taille**. Vous pouvez sélectionner le format personnalisé chaque fois que vous en avez besoin.



 Le format personnalisé dépend de l'endroit où sont placés les originaux.

	Dans le chargeur DADF	Sur la vitre d'exposition
Taille minimale	128 x 128 mm	25 x 25 mm
Format maximal	297 x 432 mm	297 x 432 mm

- **Auto** : détecte automatiquement le format des originaux, mais cette option n'est prise en charge que lorsque les originaux sont au format Letter US, Ledger, Legal US, Statement, A3, A4, A5, B4, ou JIS B5.
- **Tous formats** : permet d'utiliser simultanément les formats Letter US et Legal US. L'appareil sélectionne le format de papier adapté dans plusieurs bacs. Par exemple, si l'original comprend trois pages, la première au format Lettre US, la deuxième au format Legal US et la troisième au format Lettre US, l'appareil imprime les copies aux formats Lettre, Legal US puis Lettre US à partir de plusieurs bacs.

 **Tous formats** est activé lorsque les originaux sont placés dans le chargeur DADF.

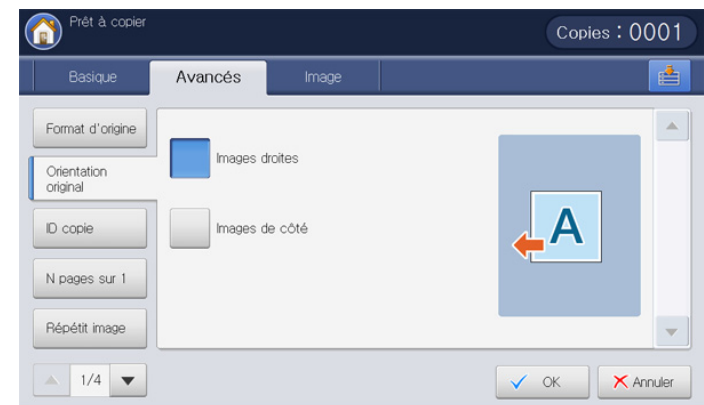
- **Autres valeurs prédéfinies** : vous pouvez sélectionner directement le format de l'original en appuyant sur les boutons.

6. Appuyez sur **OK** sur l'écran d'affichage.

7. Appuyez sur **Départ** du panneau de commande pour lancer la copie.

Sélection de l'orientation des originaux

Lors de la copie de documents à double face ou de la réalisation de copies à double face ou de copies combinées, spécifiez l'orientation du document ; dans le cas contraire les copies peuvent ne pas être imprimées dans l'ordre correct des pages ou dans une disposition correcte des pages avant et arrière.

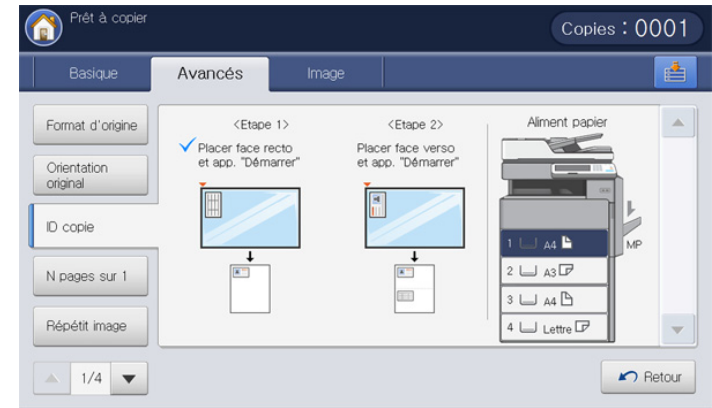


1. Appuyez sur **Copier** sur l'écran d'affichage.
2. Placez les originaux face vers le haut dans le chargeur de documents ou placez un original unique sur la vitre d'exposition et fermez le chargeur (voir « Chargement des originaux » à la page 34).
3. Réglez les paramètres pour chaque copie : **Aliment. papier, Réduire/Agrandir, Recto verso** et d'autres dans l'onglet **Basique** (voir « Changer les réglages pour chaque copie » à la page 52).
4. Appuyez sur **Avancés > Orientation original** sur l'écran d'affichage.
5. Sélectionnez l'orientation du document original.
 - **Images droites** : sélectionnez ce paramètre pour un document original chargé avec le sommet vers l'arrière de l'appareil.

Copie de cartes d'identité

L'appareil imprime le recto sur la moitié supérieure de la feuille et le verso sur la moitié inférieure de la feuille, sans réduire le format de l'original.

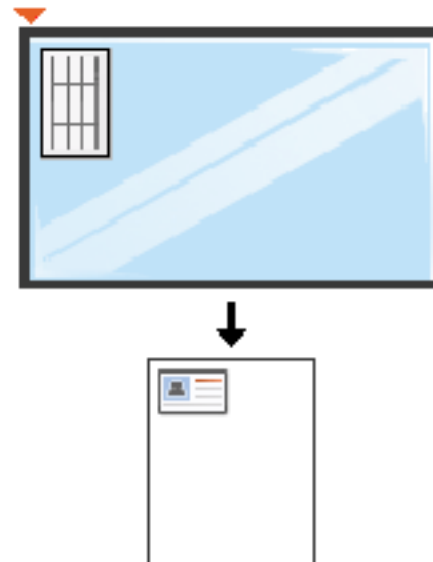
Cette fonction est particulièrement adaptée aux documents de format réduit, tels que les cartes de visite.



- ☞ Cette fonctionnalité est disponible uniquement lorsque vous placez les originaux sur la vitre d'exposition.
- Le format des originaux à 2 faces doit être plus petit que A5, sinon une partie ne sera pas copiée.

1. Appuyez sur **Copier** sur l'écran d'affichage.
2. Appuyez sur l'onglet **Avancés** > **ID copie** sur l'écran d'affichage.
3. Sélectionnez un bac dans **Aliment papier**.
4. Suivez les étapes affichées sur l'écran d'affichage.
5. Placez la face avant d'un original face vers le bas sur la vitre d'exposition comme illustré ci-dessous, puis fermez le chargeur DADF.

- ☞ Lorsque vous placez un original sur la vitre d'exposition, laissez un petit espace entre le bord de la vitre d'exposition et l'original. Dans le cas contraire, une partie de l'original pourrait ne pas être imprimée.




Utilisation du chargeur DADF	Utilisation de la vitre d'exposition	Icône

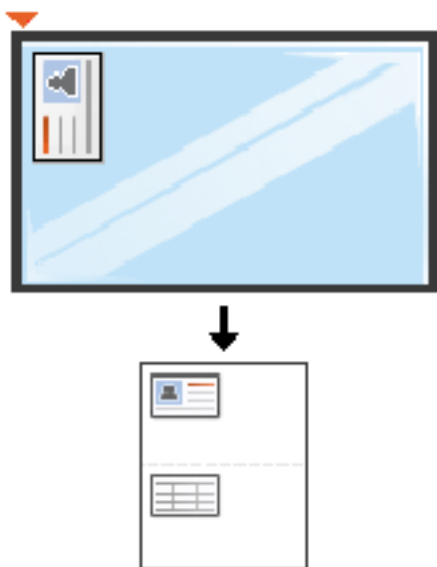
- **Images de côté** : sélectionnez ce paramètre pour un document original chargé dans le chargeur DADF avec le haut du document original orienté vers la gauche de l'appareil ou un document original placé sur la vitre d'exposition avec le haut du document original orienté vers la droite de l'appareil.

Utilisation du chargeur DADF	Utilisation de la vitre d'exposition	Icône

6. Appuyez sur **OK** sur l'écran d'affichage.
7. Appuyez sur **Départ** du panneau de commande pour lancer la copie.


- Appuyez sur la touche **Départ** du panneau de commande. L'appareil commence alors à numériser.
- Retournez l'original et placez-le sur la vitre d'exposition comme illustré ci-dessous, puis fermez le chargeur DADF.

 Lorsque vous placez un original sur la vitre d'exposition, laissez un petit espace entre le bord de la vitre d'exposition et l'original. Dans le cas contraire, une partie de l'original pourrait ne pas être imprimée.




- Appuyez sur **Départ** du panneau de commande pour lancer la copie.

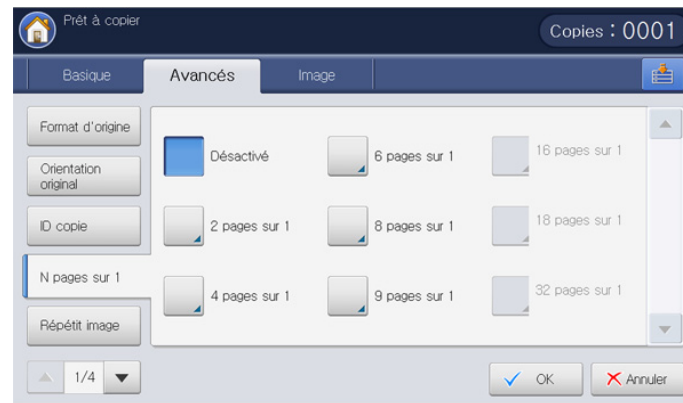



- 
- Si l'original est plus grand que la zone imprimable, certaines parties risquent de ne pas apparaître à l'impression.
 - Si vous n'appuyez pas sur le bouton **Départ**, seule la face avant sera copiée.
 - Si vous appuyez sur le bouton **Arrêter**, l'appareil annule le travail de copie et retourne au mode prêt.

Copie pages multiples

L'appareil peut réduire le format des images originales et imprimer 2 à 32 pages sur une seule feuille.

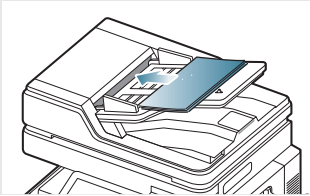
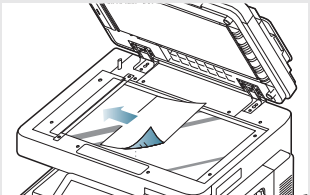

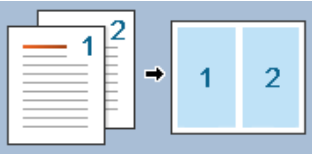
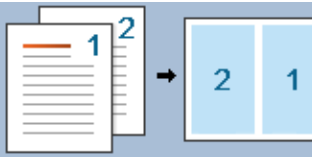
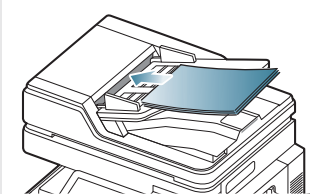
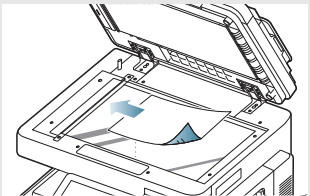

- 
- Lorsque vous utilisez cette option, **ID copie**, **Répétit image**, **Livret**, **Copie livre** et **Copie affiche** dans l'onglet **Avancés** sont désactivés.
 - Lorsque vous utilisez cette option, **Auto-ajus** est la seule option disponible pour la fonctionnalité **Réduire/Agrandir**.

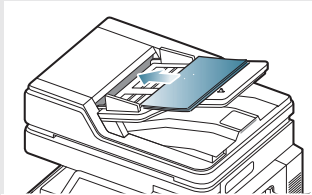
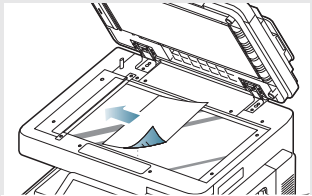

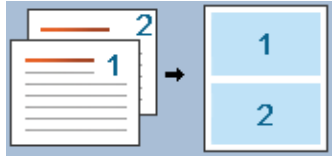
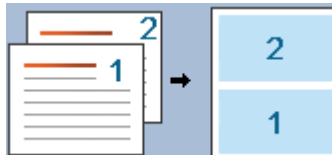
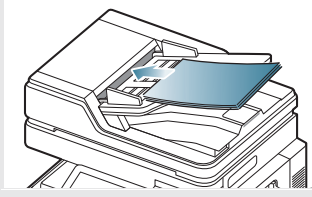
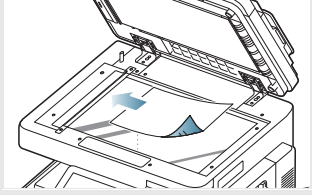



- Appuyez sur **Copier** sur l'écran d'affichage.
 - Placez les originaux face vers le haut dans le chargeur de documents ou placez un original unique sur la vitre d'exposition et fermez le chargeur (voir « Chargement des originaux » à la page 34).
 - Appuyez sur **Avancés > N pages sur 1** sur l'écran d'affichage.
 - Appuyez sur une option pour définir le nombre d'images à copier sur une page.
 - Désactivé** : permet de copier un document original sur une seule page.
 - 2 pages sur un ~ 32 pages sur un** : copie le nombre correspondant d'originaux séparés sur une page.
-  En fonction du format du document original, du format de papier imprimé et du taux de réduction, certaines options peuvent être désactivées.
- Sélectionnez un bac dans **Aliment papier**.

6. Appuyez sur l'ordre des pages approprié.

- En fonction des options sélectionnées, le résultat sera différent. Reportez-vous au tableau ci-dessous avant d'utiliser l'option **2 pages sur 1**.

Orientation de l'original (Chargeur DADF/Vitre de numérisation)	Orientation original (écran d'affichage)	Direction d'alimentation papier dans le bac	Orientation disponible	Résultat
<p>Dans le chargeur DADF</p>  <p>Sur la vitre d'exposition</p> 	<p>Images droites</p> 	<p>LEF^a ou SEF^b</p>	<p>Gauche-Droite ou Droite-Gauche</p>	<p>Gauche-Droite</p>  <p>Droite-Gauche</p> 
<p>Dans le chargeur DADF</p>  <p>Sur la vitre d'exposition</p> 	<p>Images de côté</p> 	<p>LEF ou SEF</p>		

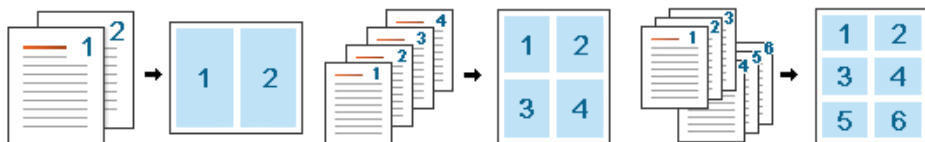
Orientation de l'original (Chargeur DADF/Vitre de numérisation)	Orientation original (écran d'affichage)	Direction d'alimentation papier dans le bac	Orientation disponible	Résultat
<p>Dans le chargeur DADF</p>  <p>Sur la vitre d'exposition</p> 	<p>Images de côté</p> 	LEF ou SEF	Haut vers bas OU Bas vers haut	<p>Haut vers bas</p>  <p>Bas vers haut</p> 
<p>Dans le chargeur DADF</p>  <p>Sur la vitre d'exposition</p> 	<p>Images droites</p> 	LEF ou SEF		

a. LEF signifie Alimentation par le bord long.

b. SEF signifie Alimentation par le bord court.

- Toutes les autres options d'ordre de pages de N pages sur 1 sont identiques, sauf pour **2 pgs / 1**. Vous pouvez appuyer sur **Droite vers bas**, **Gauche vers bas**, **Bas-Gauche**, et **Bas-Droite**.
- Appuyez sur **Bordure** pour qu'une bordure encadre chaque page imprimée sur la feuille.
 - **Désactivé** : permet de désactiver cette fonction.
 - **Complète** : permet d'imprimer une ligne continue autour de chaque page.
 - **Pointillés** : permet d'imprimer une ligne pointillée autour de chaque page.
 - **Ligne biais** : permet d'imprimer une ligne de croix autour de chaque page.
 - Appuyez sur **OK** sur l'écran d'affichage.
 - Appuyez sur **Départ** du panneau de commande pour lancer la copie.

Si un original est placé sur la vitre d'exposition, l'appareil affiche la fenêtre vous demandant si vous souhaitez placer une autre page. Placez un autre original, puis appuyez sur **Oui**. Quand vous avez terminé, appuyez sur **Non** dans cette fenêtre.

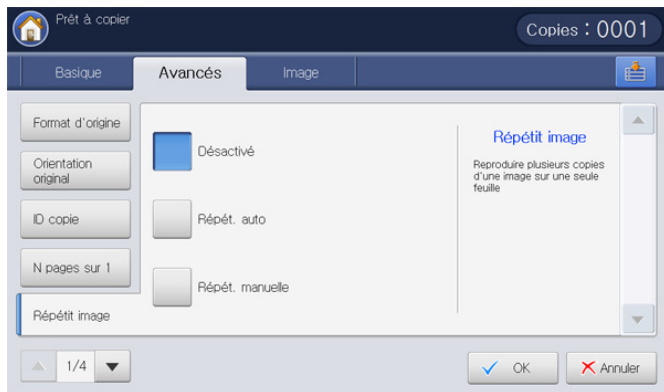


Répétit image

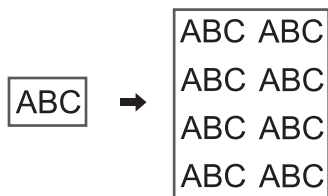
Cette option permet d'imprimer plusieurs copies de l'image originale sur la même face d'une seule page. Si vous avez un autre original dans le chargeur DADF, toutes les autres images originales sont imprimées de la même façon.



- Lorsque vous utilisez cette option, **N pages sur 1**, **Livret** et **Copie livre** dans l'onglet **Avancés** sont désactivés.
- Lorsque vous sélectionnez **Répét. auto**, **Auto-ajus** n'est pas une option disponible pour la fonctionnalité **Réduire/Agrandir**.
- Lorsque vous sélectionnez **Répét. manuelle**, **Réduire/Agrandir** n'est pas une option disponible dans l'onglet **Basique**.



1. Appuyez sur **Copier** sur l'écran d'affichage.
2. Placez les originaux face vers le haut dans le chargeur de documents ou placez un original unique sur la vitre d'exposition et fermez le chargeur (voir « Chargement des originaux » à la page 34).
3. Appuyez sur l'onglet **Avancés** > **Répétit image** sur l'écran d'affichage.
4. Sélectionnez l'option appropriée.
 - **Désactivé** : permet de désactiver cette fonction.
 - **Répét. auto** : le nombre d'images est automatiquement déterminé en fonction de l'image d'origine et du format de papier. Le nombre d'images répétées est automatiquement sélectionné en fonction du format de l'original, du format de la page imprimée et du taux de réduction/agrandissement.



- **Répét. manuelle** : vous pouvez sélectionner manuellement le nombre d'images parmi **2, 4, 6, 8, 9** ou **16**.



5. Appuyez sur **Désactivé** dans **Bordure** pour qu'une bordure encadre chaque page imprimée sur la feuille.
 - **Désactivé** : permet de désactiver cette fonction.
 - **Complète** : permet d'imprimer une ligne continue autour de chaque page.

- **Pointillés** : permet d'imprimer une ligne pointillée autour de chaque page.
- **Ligne biais** : permet d'imprimer une ligne de croix autour de chaque page.

6. Sélectionnez un bac dans **Aliment papier**.

7. Appuyez sur **OK** sur l'écran d'affichage.

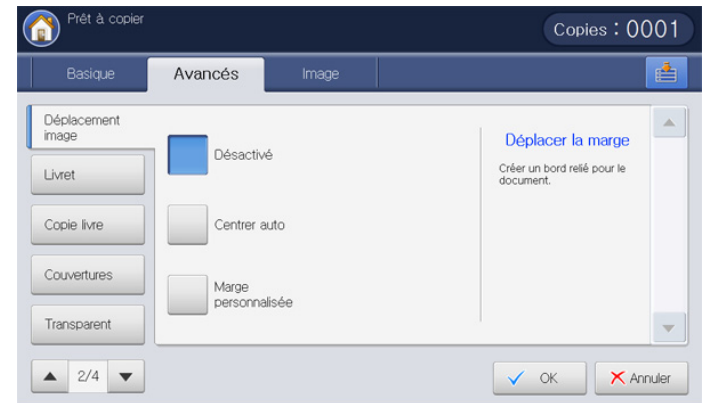
8. Appuyez sur **Départ** du panneau de commande pour lancer la copie.

Copie avec déplacement d'image

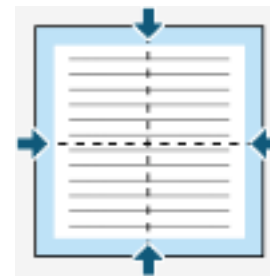
Pour éviter des images qui chevauchent des trous de perforation, des agrafes, etc., vous pouvez changer la position de l'image.



- Si vous sélectionnez **Auto** dans **Aliment. papier**, cette fonctionnalité demeure inactive.



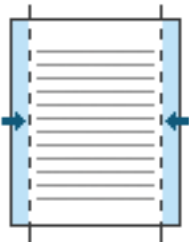
1. Appuyez sur **Copier** sur l'écran d'affichage.
2. Placez les originaux face vers le haut dans le chargeur de documents ou placez un original unique sur la vitre d'exposition et fermez le chargeur (voir « Chargement des originaux » à la page 34).
3. Réglez les paramètres pour chaque copie : **Aliment. papier**, **Réduire/Agrandir**, **Recto verso** et d'autres dans l'onglet **Basique** (voir « Changer les réglages pour chaque copie » à la page 52).
4. Appuyez sur l'onglet **Avancés** > **Déplacement image** sur l'écran d'affichage.
5. Sélectionnez l'option appropriée.
 - **Désactivé** : permet de désactiver cette fonction.
 - **Centrer auto** : positionnement automatique au centre du papier.



- **Marge personnalisée** : permet de régler la marge du papier.
 - **Haut et bas** : permet de régler la marge en haut ou en bas du papier à l'aide des flèches.



- **Gauche et droite** : permet de régler la marge à gauche ou à droite du papier à l'aide des flèches.



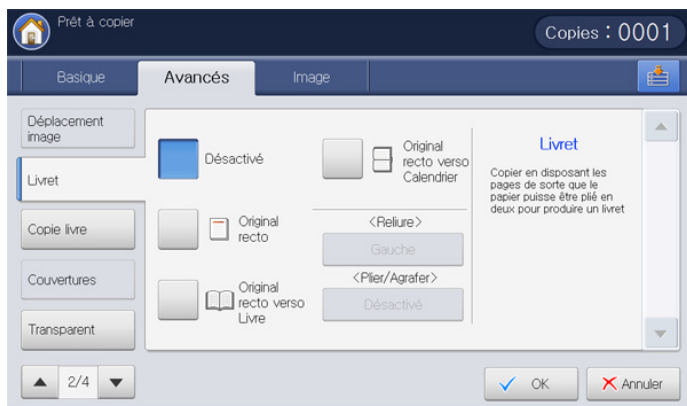
6. Appuyez sur **OK** sur l'écran d'affichage.
7. Appuyez sur **Départ** du panneau de commande pour lancer la copie.

Copie de brochure

L'appareil imprime automatiquement sur les deux côtés du papier, qui est ensuite plié pour produire une brochure dont les pages sont triées dans le bon ordre.

L'appareil réduit également le format des images et les ajuste au papier sélectionné.

- Lorsque vous utilisez cette option, **Orientation original**, **N pages sur 1**, **Répétit image**, **Copie livre**, **Couvertures**, **Filigrane** et **Données** dans l'onglet **Avancés** sont désactivés.
- Cette fonctionnalité n'est possible qu'avec un support d'impression au format Letter US, Legal US, A4, JIS B5, Statement, Executive US, A5, 8K, 16K, Ledger, Tabloid Extra, A3, et JIS B4.
- Vous ne pouvez utiliser l'option **Plier/Agrafer** que lorsque le finisseur de livret est installé.
- Lorsque vous sélectionnez **Plier/Agrafer** ou **Plier** dans **Plier/Agrafer**, le papier imprimé est automatiquement envoyé dans le finisseur de livret.

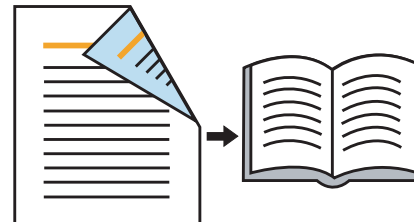


1. Appuyez sur **Copier** sur l'écran d'affichage.
2. Placez les originaux face vers le haut dans le chargeur de documents ou placez un original unique sur la vitre d'exposition et fermez le chargeur (voir « Chargement des originaux » à la page 34).
3. Réglez les paramètres pour chaque copie : **Réduire/Agrandir**, **Recto verso** et d'autres dans l'onglet **Basique** (voir « Changer les réglages pour chaque copie » à la page 52).
4. Appuyez sur l'onglet **Avancés** > **Livret** sur l'écran d'affichage.
5. Sélectionnez un bac dans **Aliment papier**.
 - Si vous devez utiliser l'option **Plier/Agrafer** avec le finisseur de livret, vous devez charger le papier par l'alimentation bord court.

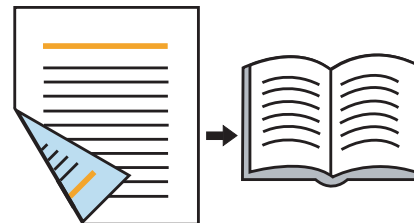
6. Sélectionnez l'option appropriée.
 - **Désactivé** : permet de désactiver cette fonction.
 - **Original recto** : permet de copier d'une face de l'original vers une page d'une brochure.



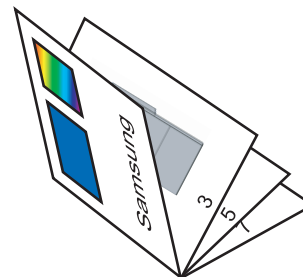
- **Original recto verso Livre** : permet de copier chaque face de l'original vers une page d'une brochure.



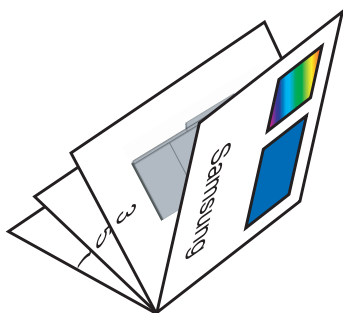
- **Original recto verso Calendrier** : permet de copier chaque face de l'original vers une page d'une brochure. La deuxième face de chaque original est tournée de 180 degrés afin que le texte soit vertical dans la brochure.



- **Reliure** : permet de sélectionner la direction de l'ordre des pages.
 - **Gauche** : la brochure imprimée s'ouvrira à gauche.

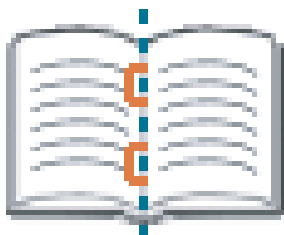


- **Droite** : la brochure imprimée s'ouvrira à droite.

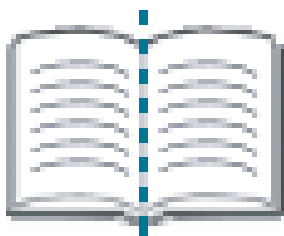


- **Plier/Agrafer** : sélectionnez ce paramètre pour plier et agraffer les impressions.

- **Désactivé** : permet de désactiver cette fonction.
- **Plier/Agrafer** : sélectionnez ce paramètre pour plier les impressions. Les impressions peuvent également être reliées avec des agrafes centrales.



- **Plier** : sélectionnez ce paramètre pour plier uniquement les impressions.



- **Diviser en jeux** : si vous copiez un document contenant beaucoup de pages, sélectionnez **Diviser en jeux**. Vous pouvez diviser la brochure en plusieurs lots. Le nombre maximum de feuilles dans un lot est 15.

Par exemple, si vous copiez 80 pages d'un document, et définissez le nombre à 10.

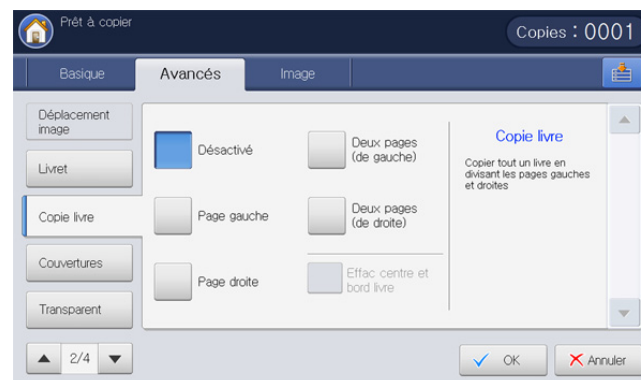
- Premier lot : 1 à 40 pages (10 feuilles)
- Deuxième lot : 41 à 80 pages (10 feuilles)

7. Appuyez sur **OK** sur l'écran d'affichage.
8. Appuyez sur **Départ** du panneau de commande pour lancer la copie.

Copie de livre

Utilisez cette fonction pour copier un livre. Si le livre est trop épais, dépliez les charnières du chargeur DADF jusqu'aux butées, puis refermez le chargeur. Si le livre ou le magazine fait plus de 30 mm d'épaisseur, laissez le chargeur DADF ouvert pour effectuer la numérisation.

- Cette fonctionnalité est disponible uniquement lorsque vous placez les originaux sur la vitre d'exposition.
- Lorsque vous utilisez cette option, **Orientation original**, **N pages sur 1**, **Répétit image** et **Livret** dans l'onglet **Avancés** sont désactivés.

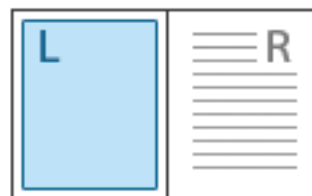


1. Appuyez sur **Copier** sur l'écran d'affichage.
2. Placez une page d'un livre face vers le bas sur la vitre d'exposition, puis fermez le chargeur DADF (voir « Chargement des originaux » à la page 34).

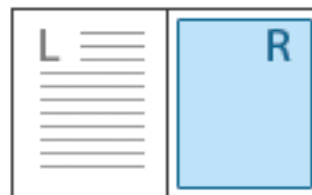
- Lorsque vous placez un livre sur la vitre d'exposition, laissez un petit espace (environ 10 mm) entre le bord supérieur ou inférieur de la vitre et le livre. Si vous souhaitez que les impressions soient bonnes, suivez la recommandation.
- Certains livres peuvent ne pas être disponibles dans cette fonctionnalité, par exemple, des livres à couverture dure, mal reliés, etc.

3. Réglez les paramètres pour chaque copie : **Aliment. papier**, **Réduire/Agrandir**, **Recto verso** et d'autres dans l'onglet **Basique** (voir « Changer les réglages pour chaque copie » à la page 52).
4. Appuyez sur l'onglet **Avancés** > **Copie livre** sur l'écran d'affichage.
5. Sélectionnez l'option appropriée.

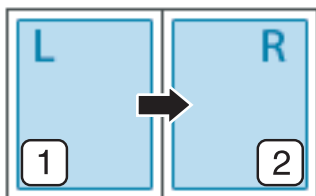
- **Désactivé** : permet de désactiver cette fonction.
- **Page gauche** : permet d'imprimer uniquement la page gauche du livre.



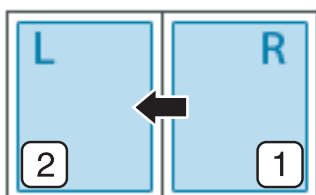
- **Page droite** : permet d'imprimer uniquement la page droite du livre.



- **Deux pages(de gauche)** : permet d'imprimer les deux pages faisant face à partir de la page de gauche.



- **Deux pages(de droite)** : permet d'imprimer les deux pages faisant face à partir de la page de droite.

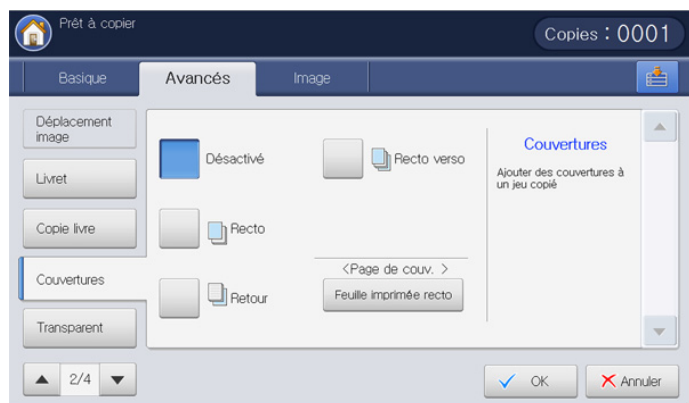


- **Effac centre et bord livre** : permet d'effacer les ombres d'une reliure ou du bord d'un livre au centre et sur les côtés des copies.
6. Appuyez sur **OK** sur l'écran d'affichage.
 7. Appuyez sur **Départ** du panneau de commande pour lancer la copie.

Copies avec couverture

L'appareil ajoute automatiquement une couverture à votre jeu de copies à l'aide d'un support issu d'un autre bac. Le format et l'orientation des couvertures doivent être identiques à ceux du document principal.

- Vous ne pouvez pas cette fonctionnalité lorsque vous utilisez **Livret** (voir « Copie de brochure » à la page 65).



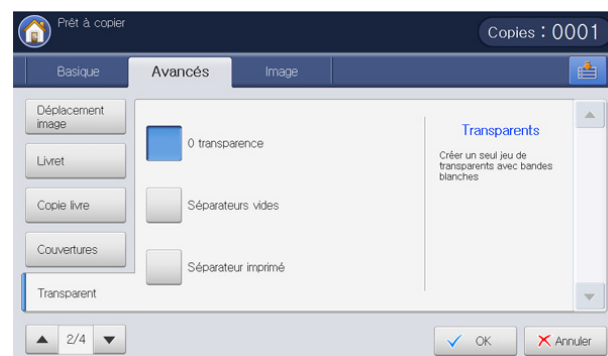
1. Appuyez sur **Copier** sur l'écran d'affichage.
2. Placez les originaux face vers le haut dans le chargeur de documents ou placez un original unique sur la vitre d'exposition et fermez le chargeur (voir « Chargement des originaux » à la page 34).
3. Sélectionnez le bac, différent de **Auto**, qui possède le papier de couverture chargé dans l'onglet **Basique**.
 - Si vous sélectionnez **Auto**, la fonctionnalité **Couvertures** demeure inactive.
 - Vous devez sélectionner un bac qui possède du papier avec le même format et la même orientation que les originaux.
4. Réglez les paramètres pour chaque copie : **Réduire/Agrandir**, **Recto verso** et d'autres dans l'onglet **Basique** (voir « Changer les réglages pour chaque copie » à la page 52).

5. Appuyez sur l'onglet **Avancés** > **Couvertures** sur l'écran d'affichage.
6. Sélectionnez l'option appropriée.
 - **Désactivé** : permet de désactiver cette fonction.
 - **Recto** : permet d'imprimer le document avec la couverture avant.
 - **Retour** : permet d'imprimer le document avec la couverture arrière.
 - **Recto verso** : permet d'imprimer le document avec la couverture avant et la couverture arrière.
7. Appuyez sur **Feuille imprimée recto** dans **Page de couv.** pour sélectionner le type de couverture (recto, recto verso ou vierge).
8. Sélectionnez un bac dans **Aliment papier**.
9. Appuyez sur **OK** sur l'écran d'affichage.
10. Appuyez sur **Départ** du panneau de commande pour lancer la copie.



Copie de transparents


Cette fonctionnalité empêche des copies à imprimer sur des transparents de coller l'une à l'autre suite à l'échauffement produit durant la copie. Vous pouvez également copier les originaux vers les feuilles de séparation.



1. Placez les originaux face vers le haut dans le chargeur de documents ou placez un original unique sur la vitre d'exposition et fermez le chargeur (voir « Chargement des originaux » à la page 34).
2. Chargez les transparents de formats adéquats avec la face à imprimer vers le bas sur le bac papier polyvalent.
3. Appuyez sur **Config appareil** > **Paramètres bacs** > **Paramètres** > **Bac pol** > **Type de papier** > **Transparent** > **OK** sur l'écran d'affichage.
4. Appuyez sur (🏠) et **Copier** sur l'écran d'affichage.
5. Appuyez sur l'onglet **Avancés** > **Transparent** sur l'écran d'affichage.
6. Sélectionnez l'option appropriée.
 - **0 transparence** : aucune feuille de séparation n'est insérée entre les transparents.
 - **Séparateurs vides** : permet d'insérer une feuille vierge entre les transparents. Sélectionnez un bac pour le chargement du papier de séparation dans **Sépar**.
 - **Séparateur imprimé** : permet d'insérer sur les feuilles de séparation la même image que sur les transparents. Sélectionnez un bac pour le chargement du papier de séparation dans **Sépar**.
7. Appuyez sur **OK** sur l'écran d'affichage.
 - Si vous n'avez pas sélectionné **Transparent** à l'étape 3, un fenêtre indépendante s'affiche.
8. Appuyez sur **Départ** du panneau de commande pour lancer la copie.


Filigrane

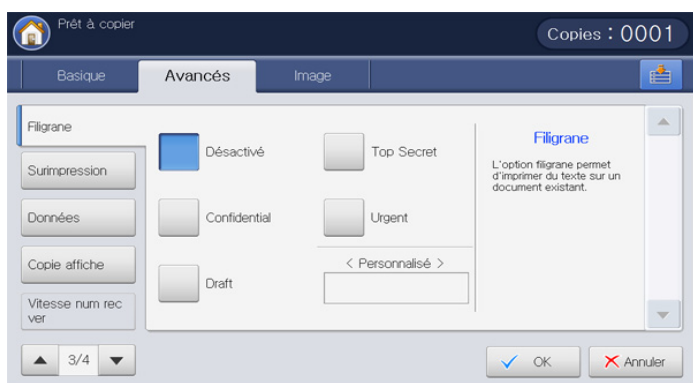
L'option Filigrane permet d'imprimer du texte sur un document existant. Par exemple, vous l'utilisez lorsque vous souhaitez imprimer le texte « BROUILLON » ou « CONFIDENTIEL » en diagonale sur la première page ou sur toutes les pages d'un document.

 Cette fonctionnalité peut ne pas être disponible en fonction des modèles ou des kits d'option installés.

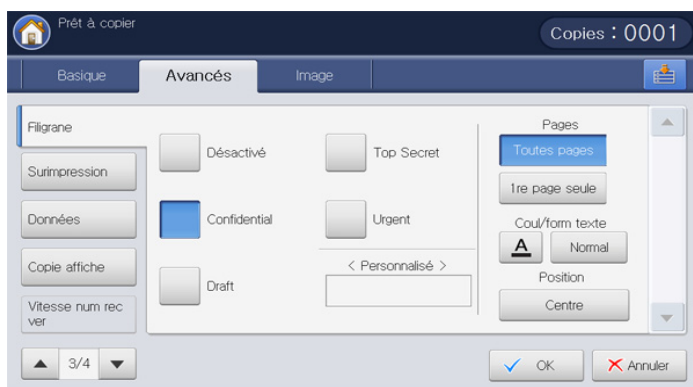


Plusieurs filigranes prédéfinis sont fournis avec l'appareil. Vous pouvez également saisir le filigrane souhaité.

 Lorsque vous utilisez cette option, **Livret** dans l'onglet **Avancés** est désactivé.




1. Appuyez sur **Copier** sur l'écran d'affichage.
2. Placez les originaux face vers le haut dans le chargeur de documents ou placez un original unique sur la vitre d'exposition et fermez le chargeur (voir « Chargement des originaux » à la page 34).
3. Réglez les paramètres pour chaque copie : **Aliment, papier, Réduire/ Agrandir, Recto verso** et d'autres dans l'onglet **Basique** (voir « Changer les réglages pour chaque copie » à la page 52).
4. Appuyez sur l'onglet **Avancés** > **Filigrane** sur l'écran d'affichage.
5. Sélectionnez l'option appropriée.
 - **Désactivé** : permet de désactiver cette fonction.
 - **Autres valeurs prédéfinies** : permet de sélectionner facilement les valeurs couramment utilisées.

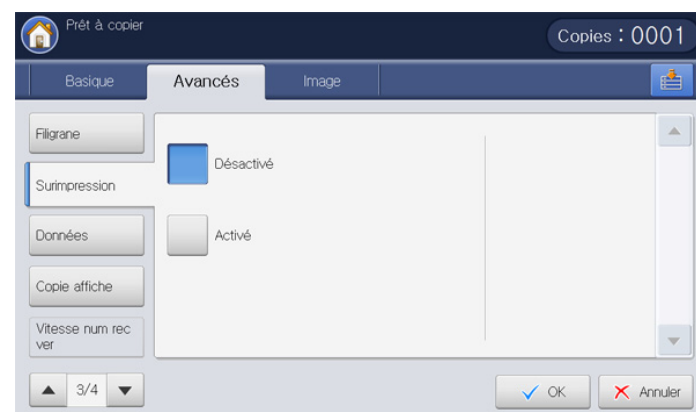


- **Personnalisé** : permet de saisir un message texte en utilisant le clavier à l'écran.
6. Définissez les paramètres de **Filigrane**.
 - **Pages** : sélectionnez cette option pour imprimer l'option sur toutes les pages ou seulement la première page.
 - **Coul/form texte** : sélectionnez la couleur et la taille du message texte.
 - **Position** : sélectionnez la position d'impression du message texte.
 7. Appuyez sur **OK** sur l'écran d'affichage.
 8. Appuyez sur **Départ** du panneau de commande pour lancer la copie.

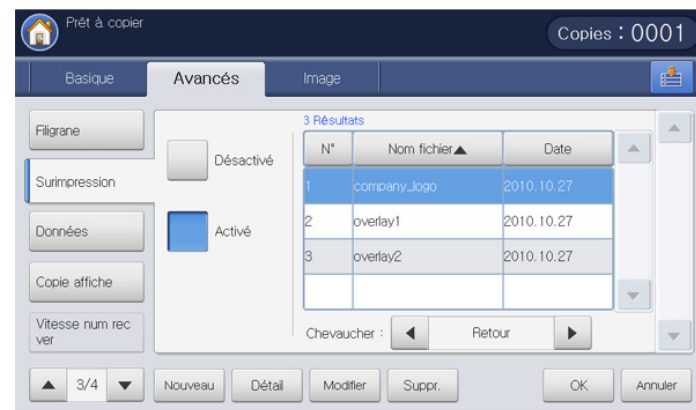
Surimpression

Les surimpressions consistent en du texte et/ou des images enregistrés sur le disque dur sous un format spécial et qui peuvent être imprimés sur n'importe quel document. Vous pouvez enregistrer des formulaires numérisés sur le disque dur pour les utiliser comme surimpression à appliquer aux copies.

 Lorsque vous utilisez cette option, **Livret** et **Affiche** dans l'onglet **Avancés** sont désactivés.



1. Appuyez sur **Copier** sur l'écran d'affichage.
2. Placez les originaux face vers le haut dans le chargeur de documents ou placez un original unique sur la vitre d'exposition et fermez le chargeur (voir « Chargement des originaux » à la page 34).
3. Réglez les paramètres pour chaque copie : **Aliment, papier, Réduire/ Agrandir, Recto verso** et d'autres dans l'onglet **Basique** (voir « Changer les réglages pour chaque copie » à la page 52).
4. Appuyez sur l'onglet **Avancés** > **Surimpression** > **Activé** sur l'écran d'affichage.
5. Sélectionnez l'option appropriée.



Si la fonctionnalité **Surimpression** est définie avec le mode **Activé-Forcé** de **Config appareil > Paramètres applis > Paramètre copie > Surimpression** par votre administrateur, vous ne pouvez pas définir et modifier les options de surimpression. L'option de surimpression définie par l'administrateur est appliquée à toutes les copies. Contactez votre administrateur.

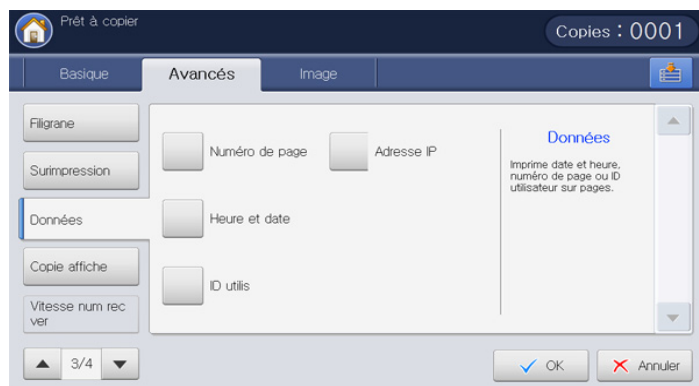
- **Désactivé** : permet de désactiver cette fonction.
 - **Activé** : cette fonctionnalité peut être utilisée.
 - **Nouveau** : crée un nouveau formulaire de surimpression. Cette option est disponible uniquement lorsque vous placez les originaux sur la vitre d'exposition.
 - **Détail** : permet d'afficher les informations détaillées concernant le formulaire de surimpression sélectionné. Vous pouvez prévisualiser et imprimer le formulaire de surimpression enregistré.
 - **Modifier** : change le nom du formulaire de surimpression sélectionné.
 - **Suppr.** : supprime le formulaire de surimpression sélectionné.
 - **Chevaucher** : permet de sélectionner l'option de chevauchement pour appliquer la surimpression.
 - **Recto** : la surimpression sera imprimée au-dessus du texte. Une partie du texte pourrait ne pas être visible sous la surimpression.
 - **Retour** : la surimpression sera imprimée en dessous du texte.
 - **Transparent** : la surimpression sera appliquée de manière transparente.
6. Sélectionnez un formulaire de surimpression dans la liste, puis appuyez sur **OK** dans l'écran d'affichage.
7. Appuyez sur **Départ** du panneau de commande pour lancer la copie.



Données

permet d'imprimer la date et l'heure, le numéro de page, ou un identifiant utilisateur sur les impressions.

Lorsque vous utilisez cette option, **Livret** et **Affiche** dans l'onglet **Avancés** sont désactivés.

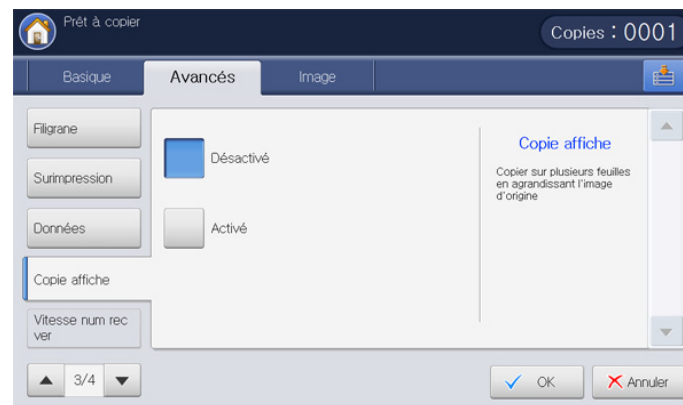


1. Appuyez sur **Copier** sur l'écran d'affichage.
2. Placez les originaux face vers le haut dans le chargeur de documents ou placez un original unique sur la vitre d'exposition et fermez le chargeur (voir « Chargement des originaux » à la page 34).
3. Réglez les paramètres pour chaque copie : **Aliment. papier, Réduire/Agrandir, Recto verso** et d'autres dans l'onglet **Basique** (voir « Changer les réglages pour chaque copie » à la page 52).
4. Appuyez sur l'onglet **Avancés > Données** sur l'écran d'affichage.
5. Sélectionnez l'option appropriée.
 - **Numéro de page** : cette option permet d'imprimer des numéros de page sur les impressions.
 - **Heure et date** : cette option permet d'imprimer des tampons d'heure et de date sur les impressions.
 - **ID utilis** : cette option permet d'imprimer un identifiant utilisateur sur les impressions.
 - **Adresse IP** : cette option permet d'imprimer une adresse IP sur les impressions.
6. Appuyez sur **Activé** pour utiliser l'option sélectionnée.
7. Définissez les paramètres de **Données**.
 - **Pages** : sélectionnez cette option pour imprimer l'option sur toutes les pages ou seulement la première page.
 - **Position** : sélectionnez la position d'impression du texte.
 - **Texte** : sélectionnez la couleur et la taille du texte.
8. Appuyez sur **OK** sur l'écran d'affichage.
9. Appuyez sur **Départ** du panneau de commande pour lancer la copie.

Copie de type Affiche

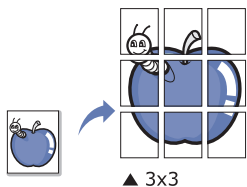
L'original est divisé en neuf zones. Il suffit ensuite de coller ces feuilles ensemble pour former une affiche.

- Cette fonctionnalité est disponible uniquement lorsque vous placez les originaux sur la vitre d'exposition.
- Cette fonctionnalité de copie n'est disponible que lorsque vous sélectionnez **Original(100%)** dans **Réduire/Agrandir**.
- Lorsque vous utilisez cette option, **ID copie** et **N pages sur 1** dans l'onglet **Avancés** sont désactivés.



1. Appuyez sur **Copier** sur l'écran d'affichage.
2. Placez un original unique face vers le bas sur la vitre d'exposition, puis fermez le chargeur DADF (voir « Chargement des originaux » à la page 34).
3. Réglez les paramètres pour chaque copie : **Réduire/Agrandir, Recto verso** et d'autres dans l'onglet **Basique** (voir « Changer les réglages pour chaque copie » à la page 52).
4. Appuyez sur l'onglet **Avancés > Copie affiche**.

- Appuyez sur **Activé** pour activer cette fonction.
- Sélectionnez un bac dans **Aliment papier**.
- Appuyez sur **OK** sur l'écran d'affichage.
- Appuyez sur **Départ** du panneau de commande pour lancer la copie.

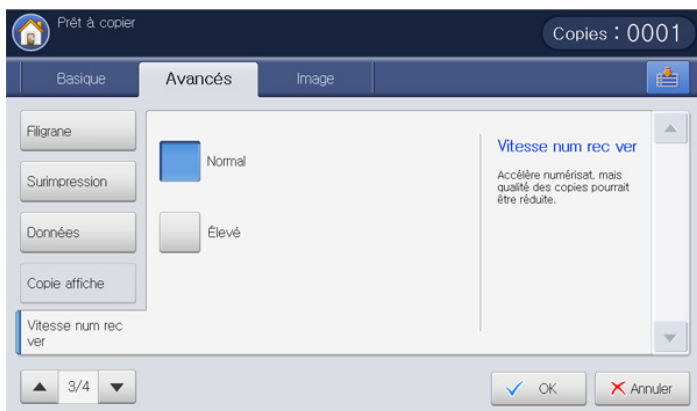


L'original est divisé en neuf zones. Les zones sont numérisées et imprimées les unes après les autres dans l'ordre ci-après :

1	2	3
4	5	6
7	8	9

Sélection de la vitesse de numérisation recto/verso

Cette option permet d'accélérer la numérisation pour la copie. Dans ce cas, vous pouvez gagner en heures de fonctionnement. Mais, la qualité de la copie pourrait être réduite.

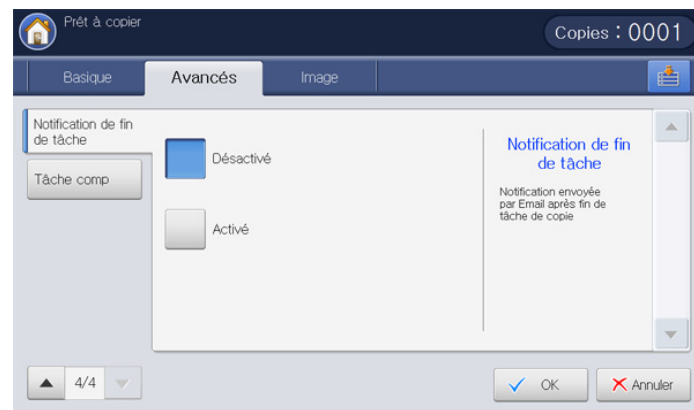


- Appuyez sur **Copier** sur l'écran d'affichage.
- Placez un original unique face vers le bas sur la vitre d'exposition, puis fermez le chargeur DADF (voir « Chargement des originaux » à la page 34).
- Réglez les paramètres pour chaque copie : **Aliment papier, Réduire/ Agrandir, Recto verso** et d'autres dans l'onglet **Basique** (voir « Changer les réglages pour chaque copie » à la page 52).
- Appuyez sur l'onglet **Avancés** > **Vitesse num rec ver**.
- Appuyez sur **Élevé** pour activer cette fonction.
- Appuyez sur **OK** sur l'écran d'affichage.
- Appuyez sur **Départ** du panneau de commande pour lancer la copie.

Définition de la notification d'achèvement de tâche

Lorsqu'un travail de copie est terminé, cet appareil peut envoyer la notification d'achèvement par courrier électronique. Cette fonctionnalité est utile pour un grand travail de copie. Vous ne devez pas attendre à côté de l'appareil que le travail de copie soit terminé.

Pour recevoir la notification d'achèvement de tâche, vous devez configurer les paramètres réseau et les paramètres de courrier électronique à l'aide du panneau de commande ou de SyncThru™ Web Service. Pour plus de détails concernant la manière de configurer les paramètres réseau et les paramètres de courrier électronique, reportez-vous au Guide de l'administrateur sur le CD fourni.

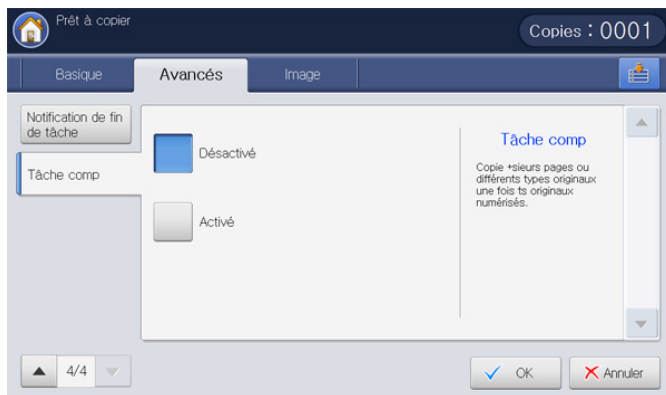


- Appuyez sur **Copier** sur l'écran d'affichage.
- Placez les originaux face vers le haut dans le chargeur de documents ou placez un original unique sur la vitre d'exposition et fermez le chargeur (voir « Chargement des originaux » à la page 34).
- Réglez les paramètres pour chaque copie : **Aliment papier, Réduire/ Agrandir, Recto verso** et d'autres dans l'onglet **Basique** (voir « Changer les réglages pour chaque copie » à la page 52).
- Définissez les caractéristiques de copie dans les onglets **Avancés** ou **Image**, si nécessaire (voir « Utilisation des fonctions de copie spéciales » à la page 59).
- Si nécessaire, saisissez le nombre de copies à réaliser à l'aide du pavé numérique sur le panneau de commande.
- Appuyez sur l'onglet **Avancés** > **Notification de fin de tâche**.
- Appuyez sur **Activé** pour activer cette fonction.
- Appuyez sur la zone de saisie **Adresse Email**. Le clavier contextuel s'affiche.
 - Saisissez l'adresse électronique à laquelle vous souhaitez recevoir la notification d'achèvement de tâche. Appuyez sur **OK**. Vous pouvez également
 - Vous pouvez sélectionner l'adresse électronique en appuyant sur **Carnet adresses**.
 - Vous pouvez saisir uniquement une adresse électronique.
- Appuyez sur **OK** sur l'écran d'affichage.
- Appuyez sur **Départ** du panneau de commande pour lancer la copie.

Construction de tâche

Cette fonctionnalité permet de copier en même temps divers originaux constitués de plusieurs lots et/ou de formats différents. Le travail de copie commencera après numérisation de tous les originaux.

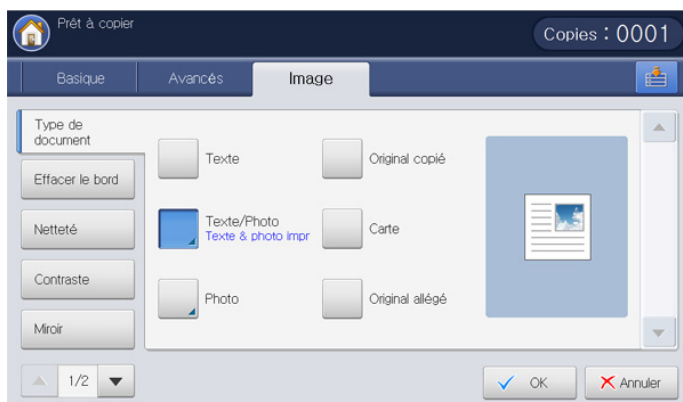
1. Appuyez sur **Copier** sur l'écran d'affichage.
2. Placez les originaux face vers le haut dans le chargeur de documents ou placez un original unique sur la vitre d'exposition et fermez le chargeur (voir « Chargement des originaux » à la page 34).
3. Réglez les paramètres pour chaque copie : **Aliment, papier, Réduire/Agrandir, Recto verso** et d'autres dans l'onglet **Basique** (voir « Changer les réglages pour chaque copie » à la page 52).
4. Définissez les caractéristiques de copie dans les onglets **Avancés** ou **Image**, si nécessaire (voir « Utilisation des fonctions de copie spéciales » à la page 59).
5. Appuyez sur l'onglet **Avancés** > **Tâche comp** sur l'écran d'affichage.



6. Appuyez sur **Activé**. L'appareil commence à numériser. Après la numérisation, l'appareil affiche la fenêtre demandant de placer une autre page. Placez un autre original, puis appuyez sur **Oui**. Au besoin, vous pouvez changer le paramétrage de copie en appuyant sur **Modif paramètres**. Quand vous avez terminé, sélectionnez **Non** dans cette fenêtre.
7. L'appareil commence à imprimer.

Sélection de l'image

Le paramètre Type de document permet d'améliorer la qualité de copie en sélectionnant les types de document pour les travaux de copie en cours.




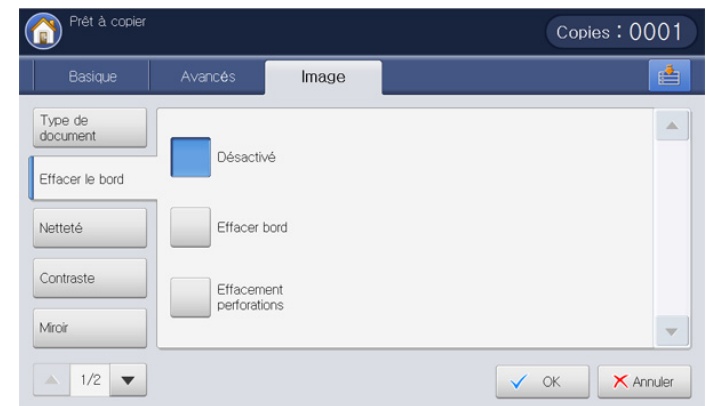
1. Appuyez sur **Copier** sur l'écran d'affichage.
2. Placez les originaux face vers le haut dans le chargeur de documents ou placez un original unique sur la vitre d'exposition et fermez le chargeur (voir « Chargement des originaux » à la page 34).

3. Réglez les paramètres pour chaque copie : **Aliment, papier, Réduire/Agrandir, Recto verso** et d'autres dans l'onglet **Basique** (voir « Changer les réglages pour chaque copie » à la page 52).
4. Appuyez sur l'onglet **Image** > **Type de document** sur l'écran d'affichage.
5. Sélectionnez l'option appropriée.
 - **Texte** : adapté aux documents contenant essentiellement du texte.
 - **Texte/Photo (Texte & photo impr)** : adapté pour des originaux contenant du texte mélangé à des photographies.
 - **Photo** : adapté pour les photographies.
 - **Original copié** : adapté pour les documents copiés.
 - **Carte** : adapté pour les cartes.
 - **Original allégé** : adapté pour les documents clairs.
6. Appuyez sur **OK** sur l'écran d'affichage.
7. Appuyez sur **Départ** du panneau de commande pour lancer la copie.

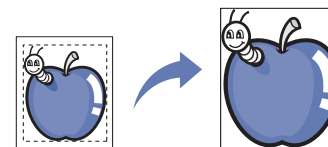
Suppression des bords

Vous pouvez copier l'original sans bord ni marge.

-  Vous ne pouvez pas cette fonctionnalité lorsque vous utilisez **Copie livre** (voir « Copie de livre » à la page 66).



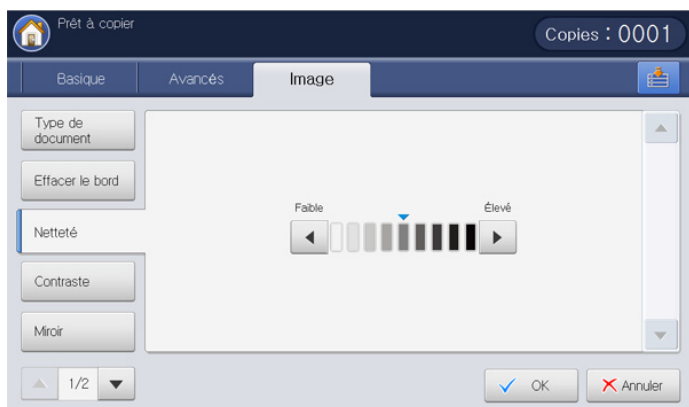
1. Appuyez sur **Copier** sur l'écran d'affichage.
2. Placez les originaux face vers le haut dans le chargeur de documents ou placez un original unique sur la vitre d'exposition et fermez le chargeur (voir « Chargement des originaux » à la page 34).
3. Réglez les paramètres pour chaque copie : **Aliment, papier, Réduire/Agrandir, Recto verso** et d'autres dans l'onglet **Basique** (voir « Changer les réglages pour chaque copie » à la page 52).
4. Appuyez sur l'onglet **Image** > **Effacer le bord** sur l'écran d'affichage.
5. Sélectionnez l'option appropriée.
 - **Désactivé** : permet de désactiver cette fonction.
 - **Effacer bord** : permet de supprimer un bord égal tout autour de toutes les copies.
 - **Effacement perforations** : permet d'effacer les trous de perforation situés à gauche des copies.
6. Appuyez sur **OK** sur l'écran d'affichage.
7. Appuyez sur **Départ** du panneau de commande pour lancer la copie.



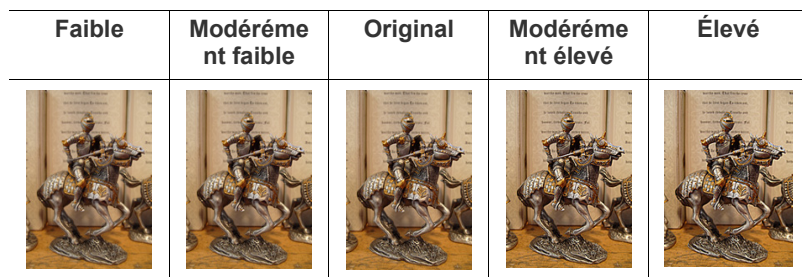
Modification de la netteté

Définissez ce paramètre pour renforcer les bords afin de rendre le texte plus lisible. Ce paramètre peut également être utilisé pour ajuster l'image originale.

1. Appuyez sur **Copier** sur l'écran d'affichage.
2. Placez les originaux face vers le haut dans le chargeur de documents ou placez un original unique sur la vitre d'exposition et fermez le chargeur (voir « Chargement des originaux » à la page 34).
3. Réglez les paramètres pour chaque copie : **Aliment. papier, Réduire/Agrandir, Recto verso** et d'autres dans l'onglet **Basique** (voir « Changer les réglages pour chaque copie » à la page 52).
4. Appuyez sur l'onglet **Image** > **Netteté** sur l'écran d'affichage.
5. Appuyez sur la flèche gauche/droite pour sélectionner le niveau souhaité.



Reportez-vous à l'image échantillon ci-dessous. En fonction des circonstances et de la qualité des originaux, la qualité de l'impression pourrait être différente de celle des images échantillons.



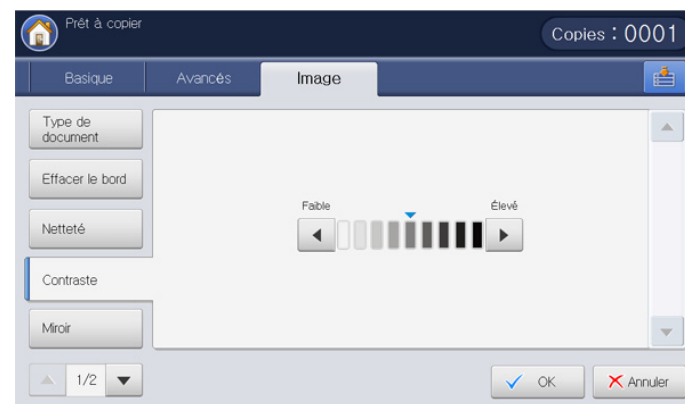
6. Appuyez sur **OK** sur l'écran d'affichage.
7. Appuyez sur **Départ** du panneau de commande pour lancer la copie.

Modification du contraste

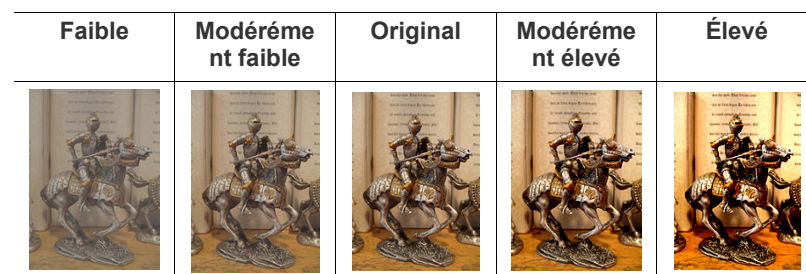
Définissez ce paramètre pour ajuster le contraste (Élevé et Bas).

1. Appuyez sur **Copier** sur l'écran d'affichage.
2. Placez les originaux face vers le haut dans le chargeur de documents ou placez un original unique sur la vitre d'exposition et fermez le chargeur (voir « Chargement des originaux » à la page 34).
3. Réglez les paramètres pour chaque copie : **Aliment. papier, Réduire/Agrandir, Recto verso** et d'autres dans l'onglet **Basique** (voir « Changer les réglages pour chaque copie » à la page 52).
4. Appuyez sur l'onglet **Image** > **Contraste** sur l'écran d'affichage.

5. Appuyez sur les flèches gauche/droite pour modifier le niveau.



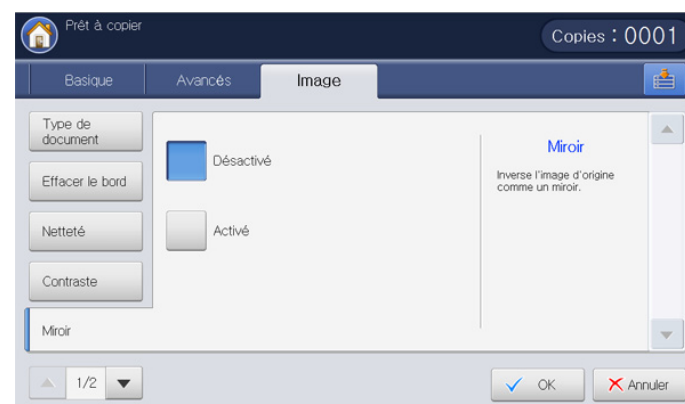
Reportez-vous à l'image échantillon ci-dessous. En fonction des circonstances et de la qualité des originaux, la qualité de l'impression pourrait être différente de celle des images échantillons.



6. Appuyez sur **OK** sur l'écran d'affichage.
7. Appuyez sur **Départ** du panneau de commande pour lancer la copie.

Copie en image miroir

Cette fonctionnalité permet de copier dans une image miroir.



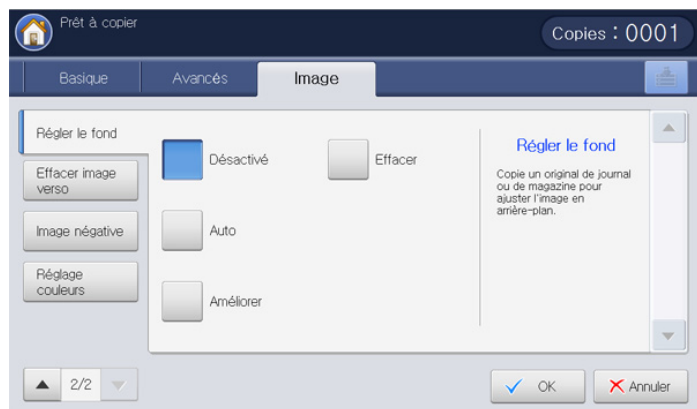
1. Appuyez sur **Copier** sur l'écran d'affichage.
2. Placez les originaux face vers le haut dans le chargeur de documents ou placez un original unique sur la vitre d'exposition et fermez le chargeur (voir « Chargement des originaux » à la page 34).
3. Réglez les paramètres pour chaque copie : **Aliment. papier, Réduire/Agrandir, Recto verso** et d'autres dans l'onglet **Basique** (voir « Changer les réglages pour chaque copie » à la page 52).
4. Appuyez sur l'onglet **Image** > **Miroir** sur l'écran d'affichage.
5. Appuyez sur **Activé** pour activer cette fonction.
6. Appuyez sur **OK** sur l'écran d'affichage.

- Appuyez sur **Départ** du panneau de commande pour lancer la copie.



Réglage de l'arrière-plan

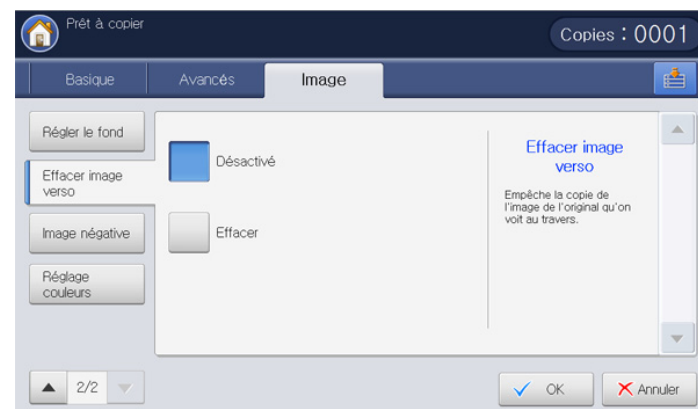
Cette fonction est utile lors de la copie d'originaux contenant une couleur d'arrière-plan, comme des journaux ou des catalogues.



- Appuyez sur **Copier** sur l'écran d'affichage.
- Placez les originaux face vers le haut dans le chargeur de documents ou placez un original unique sur la vitre d'exposition et fermez le chargeur (voir « Chargement des originaux » à la page 34).
- Réglez les paramètres pour chaque copie : **Aliment. papier, Réduire/Aggrandir, Recto verso** et d'autres dans l'onglet **Basique** (voir « Changer les réglages pour chaque copie » à la page 52).
- Appuyez sur l'onglet **Image > Régler le fond**.
- Sélectionnez l'option appropriée.
 - Désactivé** : permet de désactiver cette fonction.
 - Auto** : permet d'optimiser l'arrière-plan.
 - Améliorer** : plus le chiffre est élevé, plus l'arrière-plan sera de couleur vive.
 - Effacer** : plus le chiffre est élevé, plus l'arrière-plan sera clair.
- Appuyez sur **OK** sur l'écran d'affichage.
- Appuyez sur **Départ** du panneau de commande pour lancer la copie.

Effacement des images au verso

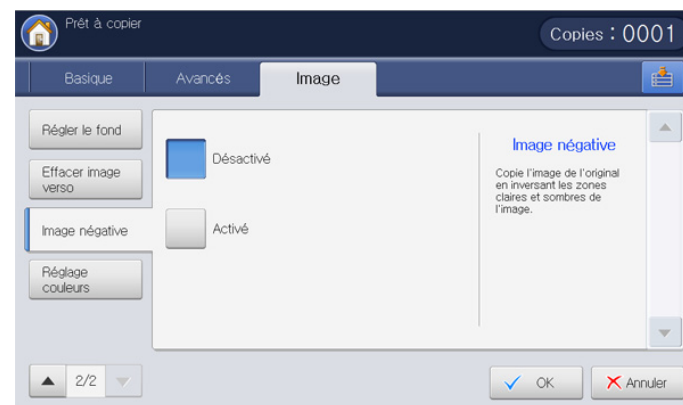
Lorsque l'original est fin et que les images sur le verso s'affichent par transparence, vous pouvez utiliser cette fonctionnalité pour éliminer l'image au verso.



- Appuyez sur **Copier** sur l'écran d'affichage.
- Placez les originaux face vers le haut dans le chargeur de documents ou placez un original unique sur la vitre d'exposition et fermez le chargeur (voir « Chargement des originaux » à la page 34).
- Réglez les paramètres pour chaque copie : **Aliment. papier, Réduire/Aggrandir, Recto verso** et d'autres dans l'onglet **Basique** (voir « Changer les réglages pour chaque copie » à la page 52).
- Appuyez sur l'onglet **Image > Effacer image verso**.
- Sélectionnez l'option appropriée.
 - Désactivé** : permet de désactiver cette fonction.
 - Effacer** : plus le chiffre est élevé, plus l'image au verso sera claire.
- Appuyez sur **OK** sur l'écran d'affichage.
- Appuyez sur **Départ** du panneau de commande pour lancer la copie.

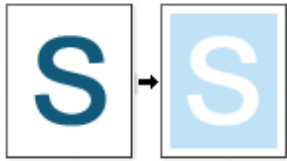
Copie en image négative

Définissez cette fonctionnalité pour copier l'original avec ses zones claires et sombres ou ses couleurs inversées.



- Placez les originaux face vers le haut dans le chargeur de documents ou placez un original unique sur la vitre d'exposition et fermez le chargeur (voir « Chargement des originaux » à la page 34).
- Appuyez sur l'onglet **Image > Image négative** sur l'écran d'affichage.
- Appuyez sur **Activé** pour activer cette fonction.
- Appuyez sur **OK** sur l'écran d'affichage.

- Appuyez sur **Départ** du panneau de commande pour lancer la copie.

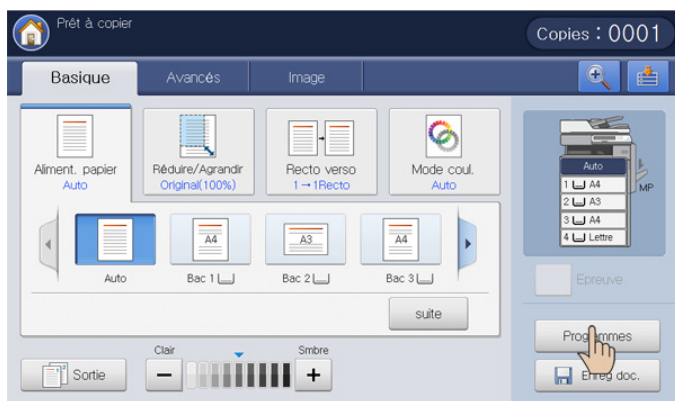


Utilisation des paramètres de programmes

Cette option permet d'enregistrer les paramètres actuels pour une utilisation future. Vous pouvez également utiliser les paramètres précédents des derniers travaux.


Enregistrement de Programmes

- Appuyez sur **Copier** sur l'écran d'affichage.
- Réglez les paramètres pour chaque copie : **Aliment. papier, Réduire/Agrandir, Recto verso** et d'autres dans l'onglet **Basique** (voir « Changer les réglages pour chaque copie » à la page 52).
- Définissez les caractéristiques de copie dans les onglets **Avancés** ou **Image**, si nécessaire (voir « Utilisation des fonctions de copie spéciales » à la page 59).
- Appuyez sur l'onglet **Basique** ou **Retour**.
- Si nécessaire, saisissez le nombre de copies à réaliser à l'aide du pavé numérique sur le panneau de commande.
- Appuyez sur **Programmes**.



- Appuyez sur la zone de saisie **Nom de profil**. Le clavier contextuel s'affiche.

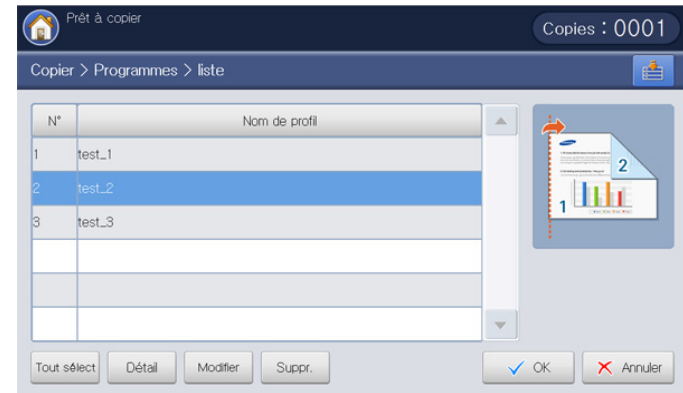
Introduisez le nom du programme souhaité. Appuyez sur **OK**.

 Vous pouvez voir les valeurs des **Programmes** définis en faisant défiler vers le haut ou vers le bas et cocher les valeurs à l'aide des flèches haut/bas.

- Appuyez sur **Enregistrer**. Lorsque la fenêtre de confirmation s'affiche, les paramètres définis sont enregistrés. Cliquez sur **Accès liste** ou **Fermer**.

Utilisation de l'alerte Programmes

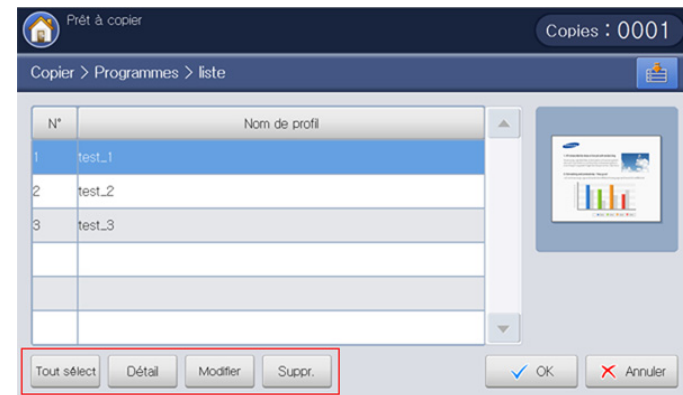
- Appuyez sur **Copier** sur l'écran d'affichage.
- Placez les originaux face vers le haut dans le chargeur de documents ou placez un original unique sur la vitre d'exposition et fermez le chargeur (voir « Chargement des originaux » à la page 34).
- Cliquez sur **Programmes > liste**.
- Appuyez sur un nom de programme que vous souhaitez utiliser dans la liste.



- Appuyez sur **OK**.
- Cliquez sur **Oui** lorsque la fenêtre de confirmation apparaît. L'appareil est à présent prêt à copier en fonction des paramètres que vous avez sélectionnés.
- Appuyez sur **Départ** du panneau de commande pour lancer la copie.

Gestion des Programmes

- Appuyez sur **Copier** sur l'écran d'affichage.
- Cliquez sur **Programmes > liste**.
- Sélectionnez l'option appropriée.



- Tout sélectionner:** sélectionnez tous les programmes pour les supprimer tous.
 - Détail :** permet d'afficher les informations détaillées concernant le programme sélectionné.
 - Modifier :** permet de changer le nom du programme sélectionné.
 - Suppr.:** permet de supprimer les programmes sélectionnés.
- Appuyez sur **Annuler** pour revenir à l'onglet **Basique**.

Utilisation de paramètres précédents

1. Appuyez sur **Copier** sur l'écran d'affichage.
2. Placez les originaux face vers le haut dans le chargeur de documents ou placez un original unique sur la vitre d'exposition et fermez le chargeur (voir « Chargement des originaux » à la page 34).
3. Appuyez sur **Programmes**.
4. Sélectionnez le paramètre précédent que vous souhaitez utiliser.
Par exemple, si vous souhaitez utiliser les paramètres du dernier travail, appuyez sur **Précédent1**.



5. Appuyez sur **OK**.
6. Cliquez sur **Oui** lorsque la fenêtre de confirmation apparaît.
L'appareil est à présent prêt à copier en fonction des paramètres que vous avez sélectionnés.
7. Appuyez sur **Départ** du panneau de commande pour lancer la copie.

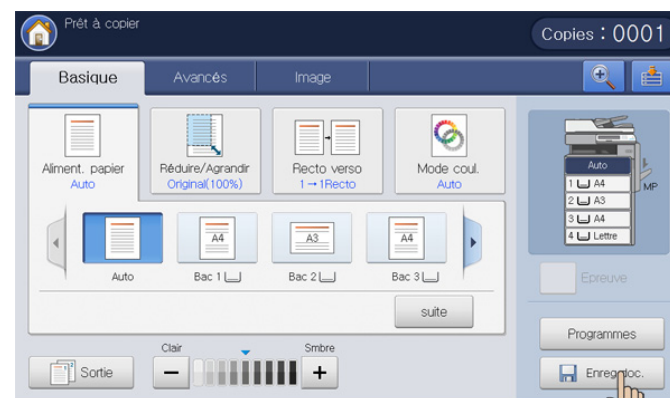
Enregistrement de documents

Vous pouvez enregistrer les originaux numérisés dans la **Dossier docs** (disque dur) de votre appareil. Au besoin, les documents enregistrés dans la **Dossier docs** peuvent être imprimés.

- Pour plus de détails concernant le principe d'utilisation de la **Dossier docs**, reportez-vous au chapitre **Dossier docs** (voir « Boîte à document » à la page 155).
- Si des données importantes sont enregistrées dans la **Dossier docs**, nous vous recommandons sauvegarder régulièrement les données. Samsung décline toute responsabilité pour des dommages ou pertes de donnée résultant d'une utilisation abusive ou d'une défaillance de l'appareil.

1. Appuyez sur **Copier** sur l'écran d'affichage.
2. Placez les originaux face vers le haut dans le chargeur de documents ou placez un original unique sur la vitre d'exposition et fermez le chargeur (voir « Chargement des originaux » à la page 34).
3. Réglez les paramètres pour chaque copie : **Aliment. papier**, **Réduire/Agrandir**, **Recto verso** et d'autres dans l'onglet **Basique** (voir « Changer les réglages pour chaque copie » à la page 52).
4. Définissez les caractéristiques de copie dans les onglets **Avancés** ou **Image**, si nécessaire (voir « Utilisation des fonctions de copie spéciales » à la page 59).
5. Si nécessaire, saisissez le nombre de copies à réaliser sur le pavé numérique.

6. Appuyez sur **Enreg doc..**

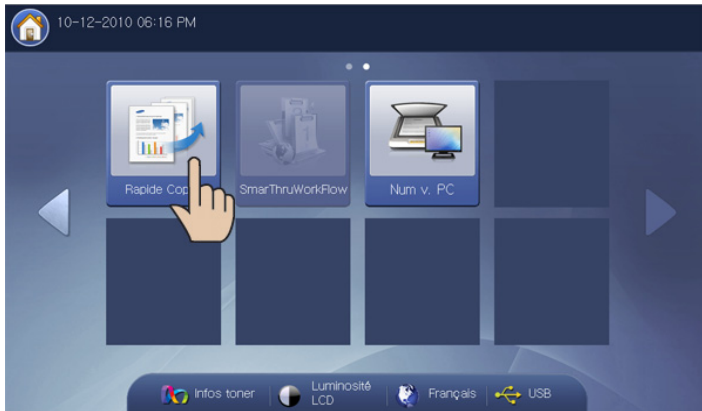


7. Cliquez sur **Copier&Enreg** ou sur **Enreg seul**.
 - **Non** : Permet de désactiver cette option.
 - **Copier&Enreg** : permet d'imprimer et d'enregistrer des originaux numérisés.
 - **Enreg seul** : permet d'enregistrer des originaux numérisés uniquement.
 8. Appuyez sur la zone de saisie **Nom fichier**. Le clavier contextuel s'affiche.
 9. Introduisez le nom de fichier souhaité. Appuyez sur **OK**.
 10. Sélectionnez une boîte de destination, puis appuyez sur **OK**.
 11. Appuyez sur **Départ** au panneau de commande pour commencer à copier et enregistrer, ou enregistrer uniquement.
- ✍ Pour annuler la copie en cours, appuyez sur la touche **Arrêter** du panneau de commande. Vous pouvez également supprimer les tâches en cours et en attente en appuyant sur la touche **Statut tâche** du panneau de commande. Sélectionnez la tâche à annuler, puis appuyez sur **Suppr.** (voir « Bouton Statut tâche » à la page 29).

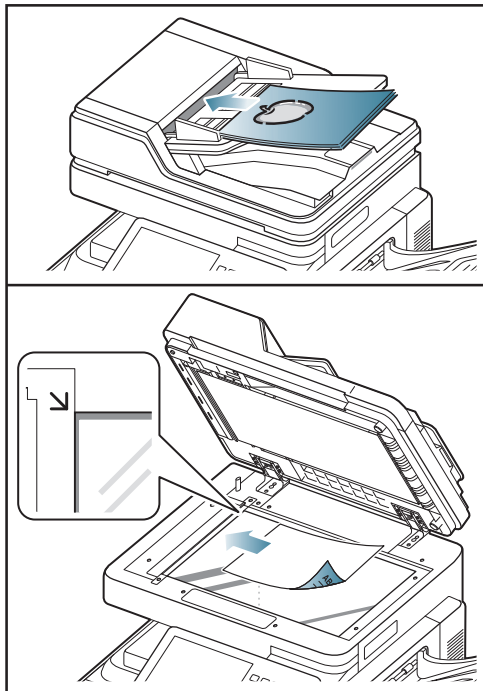
Utilisation du menu Copie rapide

Le menu **Copie rapide** permet de définir rapidement les options de copie sans devoir descendre dans un menu de niveau inférieur ou aller dans un autre onglet. Toutefois, ce menu n'offre pas toutes les options de copie. Si vous devez utiliser d'autres options de copie, utilisez les options de copie dans le menu **Copier** (voir « Changer les réglages pour chaque copie » à la page 52 ou « Utilisation des fonctions de copie spéciales » à la page 59).

1. Appuyez sur **Copie rapide** sur l'écran d'affichage.



2. Placez les originaux face vers le haut dans le chargeur de documents ou placez un original unique sur la vitre d'exposition et fermez le chargeur (voir « Chargement des originaux » à la page 34).



3. Réglez les paramètres pour chaque copie, par exemple **Réduire/Agrandir**, **Recto verso/N pages sur 1**, **Sortie**, **Aliment. papier**, etc.

 Vous pouvez définir les options **Copie rapide** par défaut dans **ConfigAppareil > Paramètres applis > Paramètr copie** sur l'écran d'affichage. Définissez les paramètres les plus fréquemment utilisés.

4. Si nécessaire, saisissez le nombre de copies à réaliser à l'aide du pavé numérique sur le panneau de commande.
5. Appuyez sur **Départ** du panneau de commande pour lancer la copie.




Numérisation

Avec votre appareil, la numérisation permet de convertir des images et du texte en fichiers numériques pouvant être enregistrés sur votre ordinateur.

Ce chapitre contient les sections suivantes :

- Standard de base
- Présentation des méthodes de numérisation
- Numérisation d'originaux et envoi par e-mail (Numérisation vers e-mail)
- Numérisation d'originaux et envoi par SMB/WEBDAV/FTP (numérisation vers serveur)
- Numérisation d'originaux et envoi vers un périphérique de stockage USB (numérisation vers USB)
- Joindre des documents enregistrés

 La résolution maximale que vous pouvez obtenir dépend de plusieurs facteurs, notamment la rapidité de votre ordinateur, l'espace disque disponible, la taille de la mémoire et celle de l'image à numériser, ainsi que le paramétrage de la profondeur de bit. Ainsi, selon votre système et l'objet que vous souhaitez numériser, vous ne pourrez pas utiliser certaines résolutions, surtout si vous faites appel à la fonctionnalité de résolution avancée.

Standard de base


Vous pouvez numériser les originaux avec votre appareil via le réseau.

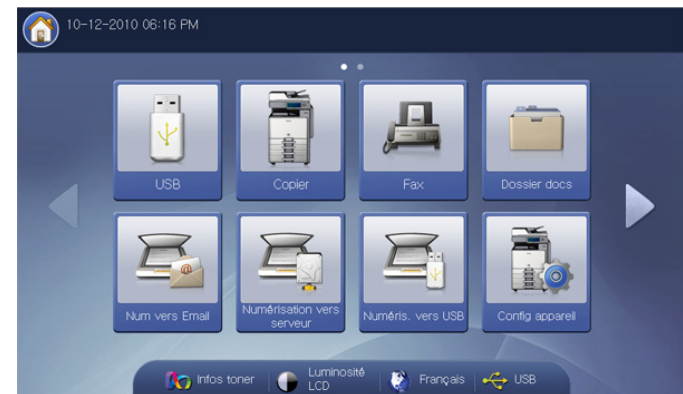
- **Easy Printer Manager (EPM)**: EPM est une application Windows qui regroupe les paramètres de l'appareil Samsung en un seul endroit.
- **Easy Document Creator(EDC)**: ce programme est le logiciel accompagnant votre appareil. Vous pouvez l'utiliser pour numériser des images ou des documents.
- **TWAIN** : TWAIN est l'une des applications de gestion d'images prédéfinies. La numérisation d'une image lance l'application sélectionnée, permettant ainsi de contrôler le processus de numérisation. Vous pouvez utiliser cette fonction via une connexion réseau (voir « Numérisation avec un logiciel compatible TWAIN » à la page 100).
- **SmarThru Office** : ce programme est le logiciel accompagnant votre appareil. Vous pouvez l'utiliser pour numériser des images ou des documents. Vous pouvez utiliser cette fonction via une connexion réseau.
- **Destinataires** : vous pouvez envoyer l'image numérisée comme pièce jointe à un e-mail (voir « Numérisation d'originaux et envoi par e-mail (Numérisation vers e-mail) » à la page 78).
- **Serveur** : vous pouvez numériser une image et l'envoyer à un serveur tel que FTP, WEBDAV ou SMB (voir « Numérisation d'originaux et envoi par SMB/WEBDAV/FTP (numérisation vers serveur) » à la page 81).
- **USB** : vous pouvez numériser une image et l'enregistrer sur un périphérique de stockage USB (voir « Numérisation d'originaux et envoi vers un périphérique de stockage USB (numérisation vers USB) » à la page 86).


- Aperçu d'une image à numériser
- Modification des paramètres des fonctions de numérisation
- Utilisation des paramètres de programmes
- Enregistrement de documents
- Numérisation d'originaux et envoi vers votre ordinateur (Num v. PC)
- Numérisation avec un logiciel compatible TWAIN
- Numérisation Macintosh
- Numérisation Linux

Présentation des méthodes de numérisation

Pour utiliser la fonctionnalité de numérisation, appuyez sur **Num vers Email**, **Numéris. vers USB**, **Numérisation vers serveur**, ou **Num v. PC** dans l'écran d'affichage.


Si un écran différent s'affiche, appuyez sur  pour passer à l'écran d'accueil.



- **Num vers Email** : permet de numériser un document et de l'envoyer au destinataire par courrier électronique (voir « Numérisation d'originaux et envoi par e-mail (Numérisation vers e-mail) » à la page 78).
- **Numérisation vers serveur** : Permet de numériser et d'envoyer le document numérisé au destinataire via SMB, WEBDAV ou FTP (voir « Numérisation d'originaux et envoi par SMB/WEBDAV/FTP (numérisation vers serveur) » à la page 81).
- **Numéris. vers USB** : numérisé et enregistre la numérisation sur un périphérique de stockage USB (voir « Numérisation d'originaux et envoi vers un périphérique de stockage USB (numérisation vers USB) » à la page 86).
-  Si vous souhaitez utiliser cette fonctionnalité, vous devez insérer un périphérique de stockage USB dans le port USB de votre appareil.
- **Num v. PC** : Numérisé et envoie la numérisation via le programme Gestionnaire de numérisation et de télécopie 2 installé sur votre ordinateur en réseau (voir « Numérisation d'originaux et envoi vers votre ordinateur (Num v. PC) » à la page 98).

Numérisation d'originaux et envoi par e-mail (Numérisation vers e-mail)

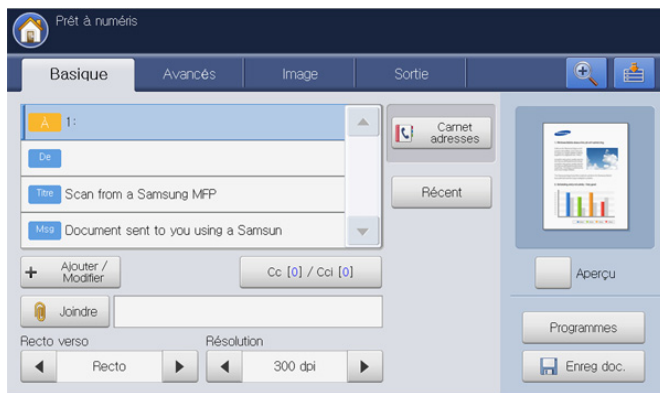
Vous pouvez numériser des originaux et envoyer l'image numérisée par courrier électronique à plusieurs destinataires à partir de l'appareil.

-  Pour numériser et envoyer une image en tant que pièce jointe à un courrier électronique, vous devez configurer les paramètres du réseau, les paramètres SMTP et les paramètres **Num vers Email** à l'aide du panneau de commande ou de SyncThru™ Web Service. Pour plus de détails concernant la manière de configurer les paramètres réseau et les paramètres de courrier électronique, reportez-vous au Guide de l'administrateur sur le CD fourni.

Présentation de l'écran Num vers Email




Appuyez sur **Num vers Email** dans l'écran d'affichage.

Onglet Basique

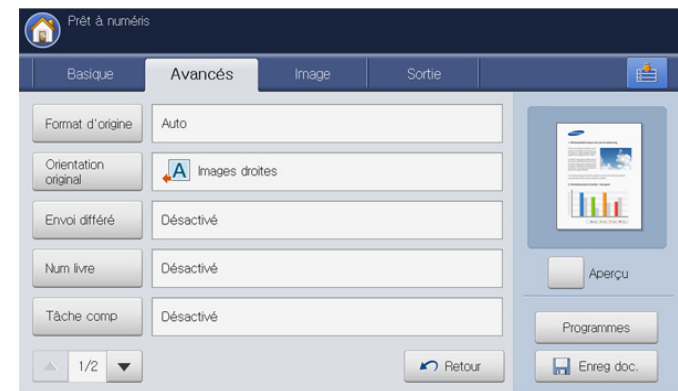


- **À** : saisissez l'adresse du destinataire.
- **De** : saisissez l'adresse électronique de l'expéditeur.
- **Titre** : saisissez l'objet du courrier électronique. Maximum 50 caractères.
- **Msg** : saisissez le message du courrier électronique. Maximum 200 caractères.
- **Carnet adresses** : permet d'insérer l'adresse du destinataire en appuyant sur les adresses enregistrées. Vous pouvez enregistrer les adresses électroniques fréquemment utilisées à l'aide du panneau de commande ou SyncThru™ Web Service (voir « Configuration d'un carnet d'adresses à l'aide du panneau de commande » à la page 119 ou « Création d'un carnet d'adresses à l'aide de SyncThru™ Web Service » à la page 122).
- **Récemment** : affiche les 10 dernières adresses électroniques utilisées. Vous pouvez également choisir les adresses électroniques au lieu d'appuyer sur le clavier contextuel (voir « Nouvel envoi à la dernière adresse électronique » à la page 80).
- **+Ajouter/Modifier** : lors de la saisie de **À**, **De**, etc., sélectionnez l'élément souhaité. Appuyez ensuite sur ce bouton. Ce bouton permet également de modifier la valeur saisie.
- **Cc** : envoie la copie du courrier électronique à un destinataire supplémentaire.
- **Cci** : identique à **Cc**, mais le nom du destinataire ne s'affiche pas.
- **Joindre** : permet de charger les documents actuellement enregistrés dans une **Dossier docs** (voir « Joindre des documents enregistrés » à la page 88).
- **Recto verso** : permet de déterminer si l'appareil numérise sur une seule face du papier (**Recto**), les deux faces du papier (**Rec ver**,

Livre), ou les deux faces du papier (**Rec ver**, **Calendrier**) (voir « Numérisation des deux faces des originaux » à la page 89).

- **Résolution** : permet de sélectionner la valeur de résolution de la numérisation (voir « Modification de la résolution » à la page 89).
- **Aperçu** : permet de voir un aperçu de l'image avant numérisation (voir « Aperçu d'une image à numériser » à la page 88).
- **Programmes** : permet d'enregistrer les paramètres actuels pour une utilisation future (voir « Utilisation des paramètres de programmes » à la page 96).
- **Enreg doc.** : enregistre le document sur le disque dur de l'appareil (voir « Enregistrement de documents » à la page 97).
-  : Ce bouton permet d'examiner de plus près certaines options ou vous pouvez voir les options dans leur ensemble en appuyant sur .
-  : Ce bouton permet de passer à **USB, Copier, Fax, Dossier docs**, etc. Appuyez sur ce bouton et sélectionnez le menu où vous souhaitez aller.

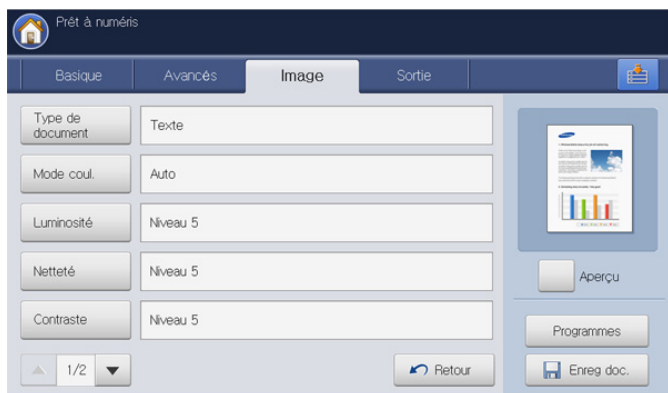
Onglet Avancés



- **Format d'origine** : permet de sélectionner le format des originaux (voir « Sélection du format des originaux » à la page 90).
- **Orientation original** : permet de sélectionner l'orientation des originaux (voir « Sélection de l'orientation des originaux » à la page 90).
- **Envoi différé** : permet de configurer l'appareil pour qu'il envoie automatiquement un courrier électronique plus tard (voir « Différer la transmission d'une image numérisée » à la page 91).
- **Num livre** : permet d'envoyer un fichier numérisé d'un livre ou d'un catalogue dans une pièce jointe de courrier électronique (voir « Numérisation de livre » à la page 91).
- **Tâche comp** : permet de numériser plusieurs pages de différents types d'originaux dans un fichier pour envoi (voir « Construction de tâche » à la page 92).
- **Retour** : permet de revenir à l'onglet **Basique**.
- **Notification de fin de tâche** : permet d'envoyer une notification par courrier électronique une fois la tâche de numérisation vers e-mail terminée (voir « Définition de la notification d'achèvement de tâche » à la page 92).
- **Retour** : permet de revenir à l'onglet **Basique**.

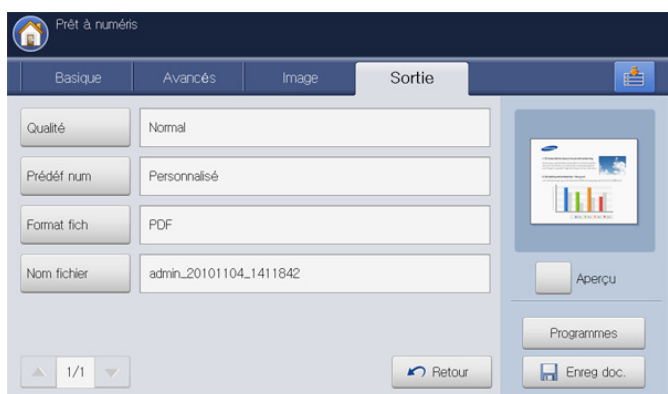
Onglet Image

Vous pouvez passer la page suivante ou précédente en utilisant les flèches haut/bas situées en bas à gauche.



- **Type de document** : permet de sélectionner si l'original est du texte, une photographie, etc. (voir « Sélection de l'image » à la page 93).
- **Mode coul.** : règle les options de couleur de la numérisation (voir « Sélection du mode de couleur » à la page 93).
- **Luminosité** : règle le de degré de luminosité de la numérisation (voir « Modification de la Luminosité » à la page 93).
- **Netteté** : règle le niveau de netteté de la numérisation. (voir « Modification de la netteté » à la page 93).
- **Contraste** : règle le niveau de contraste de la numérisation. (voir « Modification du contraste » à la page 94).
- **-Back**: permet de revenir à l'onglet **Basique**.
- **Régler le fond** : efface dans une certaine mesure l'arrière-plan en réglant la densité ou la luminosité (voir « Réglage de l'arrière-plan » à la page 94).
- **Effacer image verso** : empêche la numérisation de l'image au verso qui apparaît par transparence de l'original (voir « Effacement des images au verso » à la page 94).
- **Num vers bord** : permet de numériser les originaux d'un bord à l'autre (voir « Num vers bord » à la page 94).
- **Retour** : permet de revenir à l'onglet **Basique**.

Onglet Sortie



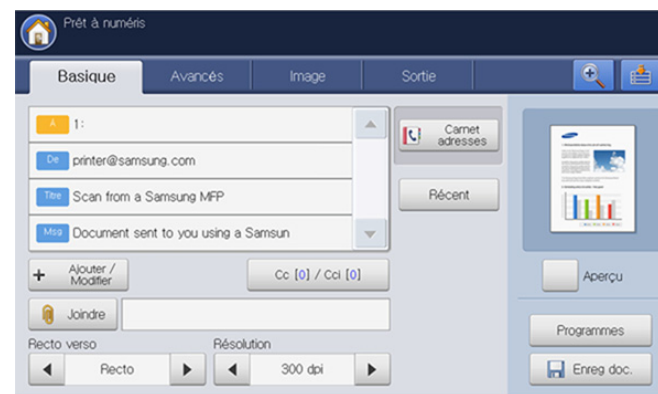
- **Qualité** : règle la qualité d'affichage de la numérisation (voir « Qualité » à la page 95).

- **Prédéf num** : permet de modifier automatiquement certaines options de numérisation telles que le format de fichier et la résolution. Vous pouvez régler ces options en fonction de vos besoins spécifiques (voir « Prédéf num » à la page 95).
- **Format fich** : permet de sélectionner le format de fichier de la numérisation (voir « Format fich » à la page 95).
- **Nom fichier** : crée le nom de fichier pour le fichier à envoyer (voir « Nom de fichier » à la page 96).
- **Retour** : permet de revenir à l'onglet **Basique**.

Envoi d'une image numérisée à plusieurs destinataires comme pièce jointe à un e-mail

1. Placez les originaux face vers le haut dans le chargeur de documents ou placez un original unique sur la vitre d'exposition et fermez le chargeur (voir « Chargement des originaux » à la page 34).
2. Appuyez sur **Num vers Email** sur l'écran d'affichage.
3. Définissez les fonctionnalités de numérisation dans les onglets **Avancés**, **Image** ou **Sortie** (voir « Modification des paramètres des fonctions de numérisation » à la page 89).
4. Cliquez sur l'onglet **Basique**.
5. Appuyez sur la zone de saisie **À** et sur **+Ajouter/Modifier**. Le clavier contextuel s'affiche. Saisissez l'adresse électronique souhaitée du destinataire (voir « Saisie d'adresses électroniques depuis le clavier contextuel » à la page 80).

Vous pouvez également saisir l'adresse électronique d'un destinataire avec **Carnet adresses** ou **Récent** (voir « Saisie d'adresses e-mail depuis le carnet d'adresses » à la page 80 ou « Nouvel envoi à la dernière adresse électronique » à la page 80).



6. Appuyez sur la zone de saisie **De** et **+Ajouter/Modifier**. Un clavier contextuel s'affiche alors. Saisissez l'adresse électronique souhaitée de l'expéditeur (voir « Saisie d'adresses électroniques depuis le clavier contextuel » à la page 80).
7. Appuyez sur **Titre**. Le clavier contextuel s'affiche, puis saisissez le titre souhaité pour le courrier électronique. Appuyez sur **OK**.
8. Appuyez sur **Msg**. Le clavier contextuel s'affiche, puis saisissez le message souhaité pour le courrier électronique. Appuyez sur **OK**.
9. Définissez la qualité de numérisation avec **Recto verso** et **Résolution** (voir « Numérisation des deux faces des originaux » à la page 89 et « Modification de la résolution » à la page 89).

10. Appuyez sur la touche **Départ** pour numériser et envoyer le fichier.

Si un original est placé sur la vitre d'exposition, l'appareil affiche la fenêtre vous demandant si vous souhaitez placer une autre page. Placez un autre original, puis appuyez sur **Oui**. Quand vous avez terminé, appuyez sur **Non** dans cette fenêtre.

- Pour annuler la tâche de numérisation en cours, appuyez sur la touche **Arrêter** du panneau de commande. Vous pouvez également supprimer les tâches en cours et en attente en appuyant sur la touche **Statut tâche** du panneau de commande. Sélectionnez la tâche à annuler, puis appuyez sur **Suppr.** (voir « Bouton Statut tâche » à la page 29).
- Lors de l'envoi d'un e-mail, vous ne pouvez pas effectuer de copie ni envoyer de fax.
- Si vous avez déjà configuré les zones de saisie **Adresse De**, **Objet** et **Message** dans **Config appareil > Paramètres applis > Param num vers Email > Général**, vous pouvez voir l'adresse électronique de l'expéditeur, l'objet et le message.

Saisie d'adresses électroniques

Une fois que vous avez enregistré les adresses fréquemment utilisées dans le carnet d'adresses (voir « Configuration d'un carnet d'adresses » à la page 119), vous pouvez saisir les adresses électroniques individuellement ou les saisir directement à l'aide du clavier contextuel.

Saisie d'adresses e-mail depuis le carnet d'adresses

1. Appuyez sur **Num vers Email** sur l'écran d'affichage.
2. Appuyez sur la zone de saisie **À** ou **De**.
3. Appuyez sur **Carnet adresses**.



4. Cliquez sur **Local** ou sur **Serveur**.

Si vous souhaitez utiliser **Serveur**, les **Paramètres LDAP** doivent être définis avant d'utiliser **Serveur**. Pour des informations détaillées concernant les **Paramètres LDAP**, reportez-vous au Guide de l'administrateur sur le CD Guide de l'utilisateur.

Cette fonction permet de sélectionner des adresses qui sont enregistrées dans un serveur **LDAP (Lightweight Directory Access Protocol)** sur le réseau.

5. Appuyez sur la zone de saisie **Rech..** Le clavier contextuel s'affiche.
6. Saisissez la première lettre ou l'adresse électronique complète recherchée.
Puis appuyez sur **OK**.
7. Appuyez sur **Rech..**
Une fois la recherche terminée, l'écran affiche les résultats.

8. Sélectionnez l'adresse électronique souhaitée dans les résultats de recherche, puis appuyez sur **OK**.

Lorsque vous saisissez une adresse électronique avec **Carnet adresses**, l'icône du carnet d'adresses () s'affiche dans la zone de saisie d'adresse électronique.

Vous pouvez supprimer une adresse électronique en appuyant sur l'icône de suppression ().

Saisie d'adresses électroniques depuis le clavier contextuel

La procédure suivante est un exemple de saisie « abcdefg@abc.com ».

1. Appuyez sur **Num vers Email** sur l'écran d'affichage.
2. Appuyez sur la zone de saisie **À** ou **De** et sur **+Ajouter/Modifier**. Le clavier contextuel s'affiche.



3. Appuyez sur a, b, c, d, e, f, g.
4. Appuyez sur @.
5. Appuyez sur a, b, c.
6. Appuyez sur . et appuyez sur c, o, m.
7. Appuyez sur **OK** une fois toutes les informations saisies.

Appuyez sur l'icône de suppression () pour supprimer une adresse électronique saisie.

Nouvel envoi à la dernière adresse électronique

Pour renvoyer à la dernière adresse électronique utilisée :

1. Placez les originaux face vers le haut dans le chargeur de documents ou placez un original unique sur la vitre d'exposition et fermez le chargeur (voir « Chargement des originaux » à la page 34).
2. Appuyez sur **Num vers Email** sur l'écran d'affichage.
3. Définissez les fonctionnalités de numérisation dans les onglets **Avancés**, **Image** ou **Sortie** (voir « Modification des paramètres des fonctions de numérisation » à la page 89).
4. Cliquez sur l'onglet **Basique**.
5. Appuyez sur la zone de saisie **À** et **Récent**.
6. Appuyez sur l'e-mail auquel vous souhaitez renvoyer. Puis appuyez sur **OK**.

- **Ajout à adresse** : permet d'ajouter une adresse électronique figurant dans les résultats **Récent** au **Carnet adresses**.
- **Suppr.** : permet de supprimer une adresse électronique figurant dans les résultats **Récent**. Appuyez sur l'adresse électronique que vous souhaitez supprimer. Puis appuyez sur **Suppr..**

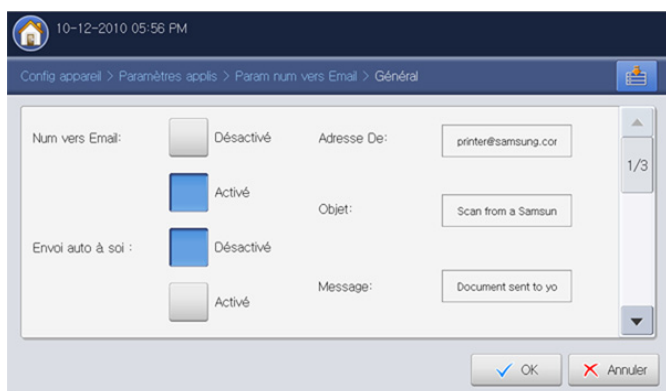
- Définissez la qualité de numérisation avec **Recto verso** et **Résolution** (voir « Numérisation des deux faces des originaux » à la page 89 et « Modification de la résolution » à la page 89).
- Appuyez sur la touche **Départ** pour numériser et envoyer le fichier. Si un original est placé sur la vitre d'exposition, l'appareil affiche la fenêtre vous demandant si vous souhaitez placer une autre page. Placez un autre original, puis appuyez sur **Oui**. Quand vous avez terminé, appuyez sur **Non** dans cette fenêtre.

Impression d'un rapport de confirmation de courrier électronique

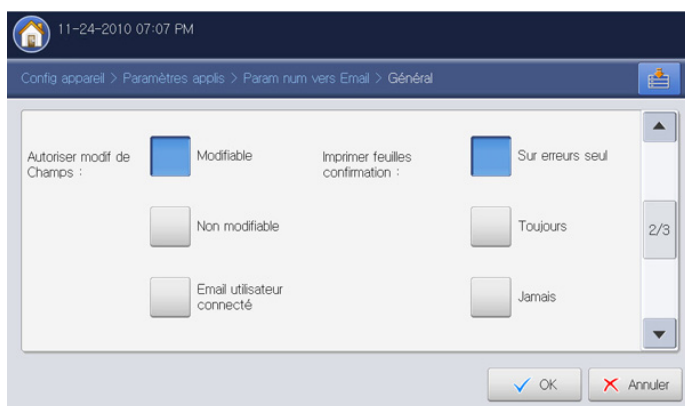
Vous pouvez demander à l'appareil d'imprimer un journal indiquant si l'envoi du courrier électronique a réussi ou a échoué.

- Si un rapport contient des caractères ou des polices que l'appareil ne prend pas en charge, **Unknown** pourrait être imprimé à la place des caractères/polices dans le journal.

- Appuyez sur **Config appareil > Paramètres applis > Param num vers Email > Général** dans l'écran d'affichage.



- Faites défiler vers le bas, puis appuyez sur l'option appropriée dans **Imprimer feuilles confirmation**.



- Sur erreurs seul** : imprime un rapport de confirmation seulement en cas d'échec de transmission.
 - Toujours** : imprime toujours un rapport de confirmation indiquant si l'envoi du courrier électronique a réussi ou a échoué.
 - Jamais** : n'imprime jamais de rapport de confirmation.
- Appuyez sur **OK**.

Numérisation d'originaux et envoi par SMB/WEBDAV/FTP (numérisation vers serveur)

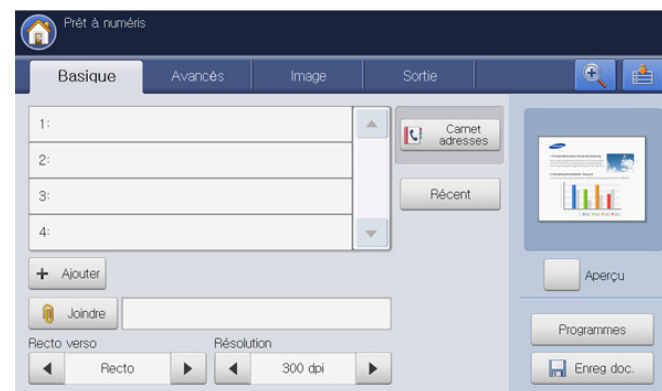
Vous pouvez numériser une image et l'envoyer à un total de trois destinations via le serveur SMB, WEBDAV ou FTP.

- Pour numériser et envoyer une image vers un serveur, vous devez configurer les paramètres réseau à l'aide du panneau de commande ou de SyncThru™ Web Service. Pour plus de détails concernant la manière de configurer les paramètres réseau et les paramètres de courrier électronique, reportez-vous au Guide de l'administrateur sur le CD Guide de l'utilisateur.




Présentation de l'écran Numérisation vers serveur

Appuyez sur **Numérisation vers serveur** dans l'écran d'affichage.

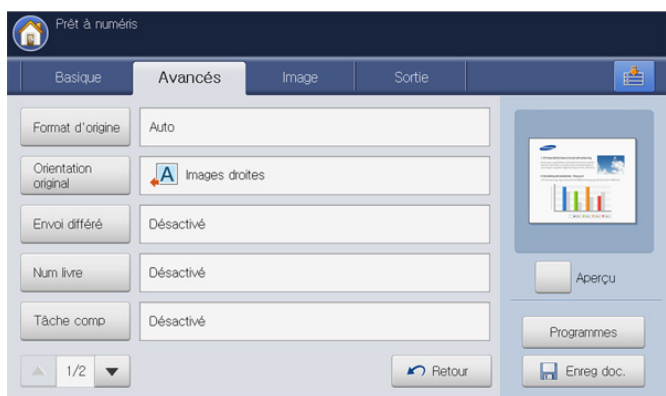
Onglet Basique



- + Ajouter** : vous pouvez ajouter directement un nouveau serveur SMB, WEBDAV ou FTP.
- Vous pouvez également ajouter un nouveau serveur SMB, WEBDAV ou FTP dans SyncThru™ Web Service (voir « Création d'un carnet d'adresses à l'aide de SyncThru™ Web Service » à la page 122).
- Carnet adresses** : permet d'insérer l'adresse du destinataire en appuyant sur les adresses enregistrées. Vous pouvez enregistrer les adresses de serveur fréquemment utilisées à l'aide du panneau de commande ou SyncThru™ Web Service (voir « Configuration d'un carnet d'adresses à l'aide du panneau de commande » à la page 119 ou de « Création d'un carnet d'adresses à l'aide de SyncThru™ Web Service » à la page 122).
- Récents** : affiche les 10 dernières adresses de serveur envoyées. Vous pouvez également choisir les adresses de serveur au lieu d'appuyer sur le clavier contextuel (voir « Nouvel envoi à la dernière adresse de serveur » à la page 85).
- Joindre** : permet de charger les documents actuellement enregistrés dans une **Dossier docs** (voir « Joindre des documents enregistrés » à la page 88).
- Recto verso** : permet de déterminer si l'appareil numérise sur une seule face du papier (**Recto**), les deux faces du papier (**Rec ver**, **Livre**), ou les deux faces du papier (**Rec ver**, **Calendrier**) (voir « Numérisation des deux faces des originaux » à la page 89).
- Résolution** : permet de sélectionner la valeur de résolution de la numérisation (voir « Modification de la résolution » à la page 89).
- Aperçu** : permet de voir un aperçu de l'image avant numérisation (voir « Aperçu d'une image à numériser » à la page 88).

- **Programmes** : permet d'enregistrer les paramètres actuels pour une utilisation future (voir « Utilisation des paramètres de programmes » à la page 96).
- **Enreg doc.** : enregistre un document sur le disque dur de votre appareil (voir « Enregistrement de documents » à la page 97).
-  : Ce bouton permet d'examiner de plus près certaines options ou vous pouvez voir les options dans leur ensemble en appuyant sur .
-  : Ce bouton permet de passer à **USB, Copier, Fax, Dossier docs**, etc. Appuyez sur ce bouton et sélectionnez le menu où vous souhaitez aller.

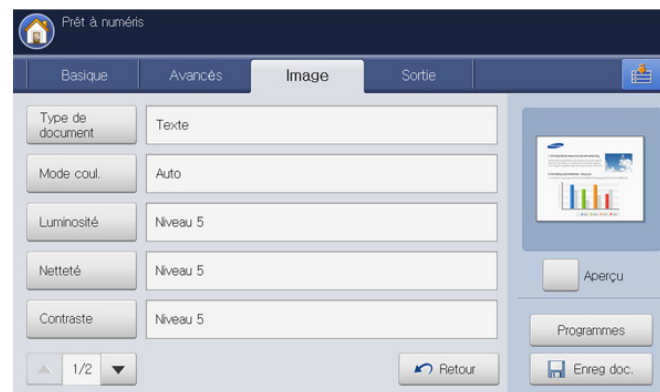
Onglet Avancés



- **Format d'origine** : permet de sélectionner le format des originaux (voir « Sélection du format des originaux » à la page 90).
- **Orientation original** : permet de sélectionner l'orientation des originaux (voir « Sélection de l'orientation des originaux » à la page 90).
- **Envoi différé** : permet de configurer l'appareil pour qu'il envoie une image numérisée à une heure prédéfinie (voir « Différer la transmission d'une image numérisée » à la page 91).
- **Num livre** : permet d'envoyer un fichier numérisé d'un livre ou d'un catalogue au serveur (voir « Numérisation de livre » à la page 91).
- **Tâche comp** : permet de numériser plusieurs pages de différents types d'originaux dans un fichier pour envoi (voir « Construction de tâche » à la page 92).
- **Retour** : permet de revenir à l'onglet **Basique**.
- **Notification de fin de tâche** : permet d'envoyer une notification par courrier électronique une fois la tâche de numérisation vers un serveur terminée (voir « Définition de la notification d'achèvement de tâche » à la page 92).
- **Retour** : permet de revenir à l'onglet **Basique**.

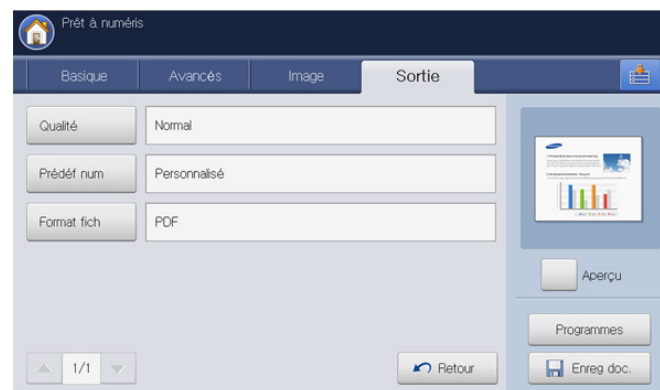
Onglet Image

Vous pouvez passer la page suivante ou précédente en utilisant les flèches haut/bas situées en bas à gauche.



- **Type de document** : permet de sélectionner si l'original est du texte, une photographie, etc. (voir « Sélection de l'image » à la page 93).
- **Mode coul.** : règle les options de couleur des numérisations (voir « Sélection du mode de couleur » à la page 93).
- **Luminosité** : règle le de degré de luminosité des numérisations (voir « Modification de la Luminosité » à la page 93).
- **Netteté** : règle le niveau de netteté des numérisations (voir « Modification de la netteté » à la page 93).
- **Contraste** : règle le niveau de contraste des numérisations (voir « Modification du contraste » à la page 94).
- **Retour** : permet de revenir à l'onglet **Basique**.
- **Régler le fond** : efface dans une certaine mesure l'arrière-plan en réglant la densité ou la luminosité (voir « Réglage de l'arrière-plan » à la page 94).
- **Effacer image verso** : empêche la numérisation de l'image au verso qui apparaît par transparence de l'original (voir « Effacement des images au verso » à la page 94).
- **Num vers bord** : permet de numériser les originaux d'un bord à l'autre (voir « Num vers bord » à la page 94).
- **Retour** : permet de revenir à l'onglet **Basique**.


Onglet Sortie



- **Qualité** : règle la qualité d'affichage de la numérisation (voir « Qualité » à la page 95).

- **Prédéf num** : permet de modifier automatiquement certaines options de numérisation telles que le format de fichier et la résolution. Vous pouvez régler ces options en fonction de vos besoins spécifiques (voir « Prédéf num » à la page 95).
- **Format fich** : permet de sélectionner le format de fichier de la numérisation (voir « Format fich » à la page 95).
- **Retour** : permet de revenir à l'onglet **Basique**.

Numérisation et envoi vers un serveur SMB/WEBDAV/FTP

 Vous pouvez sélectionner jusqu'à quatre destinations sur les serveur SMB, WEBDAV ou FTP.

1. Placez les originaux face vers le haut dans le chargeur de documents ou placez un original unique sur la vitre d'exposition et fermez le chargeur (voir « Chargement des originaux » à la page 34).
2. Appuyez sur **Numérisation vers serveur** sur l'écran d'affichage.
3. Définissez les fonctionnalités de numérisation dans les onglets **Avancés**, **Image** ou **Sortie** (voir « Modification des paramètres des fonctions de numérisation » à la page 89).
4. Cliquez sur l'onglet **Basique**.
5. Appuyez sur la zone de saisie de nom de serveur ; vous pouvez saisir manuellement une adresse de serveur de destinataire. Vous ne pouvez pas l'adresse du point 2 avant de saisir l'adresse du point 1 (voir « Saisie manuelle d'adresses de serveur » à la page 83).

Vous pouvez également utiliser **Carnet adresses** pour saisir facilement les adresses (voir « Saisie d'adresses de serveur depuis le carnet d'adresses » à la page 83).

6. Définissez la qualité de numérisation avec **Recto verso** et **Résolution** (voir « Numérisation des deux faces des originaux » à la page 89 et « Modification de la résolution » à la page 89).
7. Appuyez sur la touche **Départ** du panneau de commande. L'appareil lance la numérisation, puis envoie l'image numérisée vers le serveur spécifié.

Si un original est placé sur la vitre d'exposition, l'appareil affiche la fenêtre vous demandant si vous souhaitez placer une autre page. Placez un autre original, puis appuyez sur **Oui**. Quand vous avez terminé, appuyez sur **Non** dans cette fenêtre.

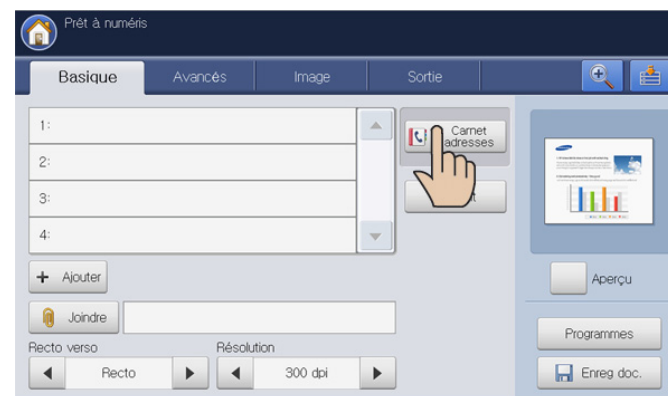
- Pour annuler la tâche de numérisation en cours, appuyez sur la touche **Arrêter** du panneau de commande. Vous pouvez également supprimer les tâches en cours et en attente en appuyant sur la touche **Statut tâche** du panneau de commande. Sélectionnez la tâche à annuler, puis appuyez sur **Suppr.** (voir « Bouton Statut tâche » à la page 29).
- Lors de l'envoi de données numérisées, vous ne pouvez pas effectuer de copie ni envoyer de fax.


Saisie d'adresses de serveur

Une fois que vous avez enregistré les adresses fréquemment utilisées dans le carnet d'adresses (voir « Configuration d'un carnet d'adresses » à la page 119), vous pouvez saisir les adresses de serveur individuellement ou les saisir directement à l'aide de **+ Ajouter**.

Saisie d'adresses de serveur depuis le carnet d'adresses

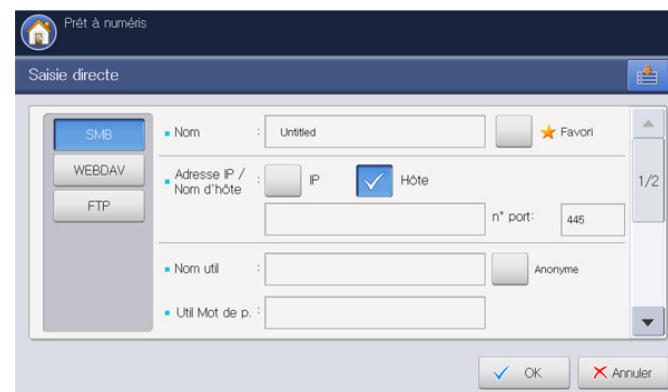
1. Appuyez sur **Numérisation vers serveur** sur l'écran d'affichage.
2. Appuyez sur **Carnet adresses**.






3. Appuyez sur la zone de saisie **Rech..** Le clavier contextuel s'affiche.
4. Saisissez la première lettre ou l'adresse de serveur complète recherchée. Puis appuyez sur **OK**.
5. Appuyez sur **Rech..** Une fois la recherche terminée, l'écran affiche les résultats.
6. Appuyez sur l'adresse de serveur souhaitée dans les résultats de recherche, puis appuyez sur **OK**. Appuyez sur l'icône de suppression () pour supprimer une adresse de serveur saisie.





Saisie manuelle d'adresses de serveur

1. Appuyez sur **Numérisation vers serveur** sur l'écran d'affichage.
2. Appuyez sur la zone de saisie d'adresse de serveur ou **+ Ajouter**. **Saisie directe** s'affiche alors.



3. Appuyez sur le type de serveur parmi **SMB**, **WebDAV** ou **FTP**.
4. Appuyez sur la zone de saisie **Nom**. Le clavier contextuel s'affiche. Saisissez le nom du serveur. Puis appuyez sur **OK**.

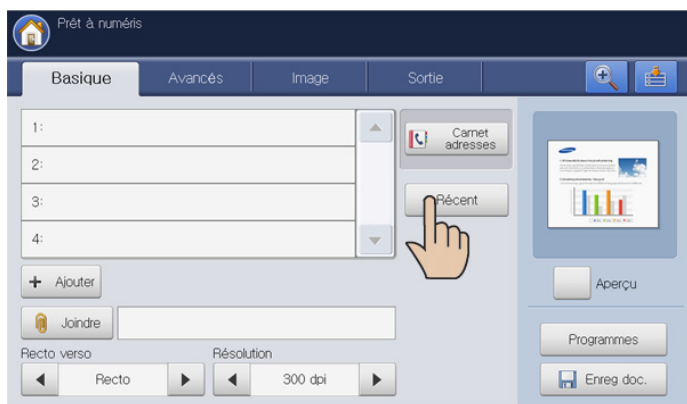
5. Appuyez sur **IP** ou sur **Hôte**, puis appuyez sur la zone de saisie **Adresse IP/Nom d'hôte**. Le clavier contextuel s'affiche.
Entrez l'adresse IP sous forme décimale à points ou avec un nom de domaine. Appuyez sur **OK**.
6. Appuyez sur la zone de saisie **n° port**. Le clavier contextuel s'affiche.
Saisissez le numéro de port du serveur, compris entre 1 et 65535. Appuyez sur **OK**.
7. Appuyez sur la zone de saisie **Nom util**. Le clavier contextuel s'affiche.
Saisissez le nom d'utilisateur du serveur. Puis appuyez sur **OK**.
 -  • S'il s'agit d'un serveur **SMB** ou **FTP**, si vous souhaitez que le serveur autorise l'accès à une personne non autorisée, appuyez sur la case **Anonyme**. Par défaut, cette case est décochée. Si vous avez coché la case **Anonyme**, passez à l'étape 9.
 - Si vous souhaitez utiliser la case **Anonyme**, le serveur SMB sélectionné a besoin d'une configuration de sécurité avant d'envoyer les données (voir « Exemple de configuration de sécurité pour un utilisateur anonyme sur un serveur SMB. » à la page 85).
 - En fonction des systèmes d'exploitation installés dans le serveur SMB, par exemple Windows 7 Home Premium, vous ne pouvez pas utiliser l'option **Anonyme**. Pour plus d'informations, reportez-vous au mode d'emploi fourni avec le système d'exploitation.
 - S'il s'agit d'un serveur **WebDAV**, vous pouvez envoyer les fichiers avec un chiffrement, en appuyant sur **SSL**. Si l'appareil et le serveur **WebDAV** de réception de l'option **SSL (Secure Sockets Layer)** sont différents, le transfert pourrait échouer. En outre, si le serveur **WebDAV** de réception ne peut recevoir que le fichier crypté, vous devez appuyer sur le bouton **SSL**.
8. Appuyez sur la zone de saisie **Utilis Mot de p**. Le clavier contextuel s'affiche.
Saisissez le mot de passe de l'utilisateur du serveur. Appuyez sur **OK**.
9. Appuyez sur la zone de saisie **Domaine util**. Le clavier contextuel s'affiche.
Saisissez le domaine de l'utilisateur du serveur. Puis appuyez sur **OK**.
 -  • S'il s'agit d'un serveur **WebDAV**, **Domaine util** n'apparaît pas.
 - Si le serveur SMB saisi n'est enregistré avec aucun domaine, laissez-le vide ou saisissez le nom d'ordinateur du serveur SMB.
 - Si le serveur FTP saisi n'est enregistré avec aucun domaine, laissez-le vide.
10. Appuyez sur la zone de saisie **Doss fichiers**. Le clavier contextuel s'affiche.
Saisissez le nom du dossier de fichiers du serveur pour l'enregistrement de l'image numérisée. Puis appuyez sur **OK**.
11. Appuyez sur la zone de saisie **Nom document**. Le clavier contextuel s'affiche.
Saisissez le nom du document à enregistrer. Appuyez sur **OK**.
 -  Vous pouvez sélectionner le formater du fichier enregistré dans **Config appareil > Paramètres applis > Param numvers serveur > Format fich**.

12. Sélectionnez l'option **Pol fich** souhaitée à l'aide des flèches gauche/droite. Si le serveur renferme déjà un fichier portant le même nom, le fichier sera traité en suivant la convention de fichier sélectionnée.
 - **Changer le nom**: le fichier envoyé est enregistré sous un autre nom de fichier qui est automatiquement programmé.
 - **Annuler**: n'envoie pas le fichier numérisé s'il existe un fichier portant le même nom sur le serveur.
 - **Écraser**: le fichier envoyé écrase le fichier existant.
13. Sélectionnez l'option **Création dossier** souhaitée à l'aide des flèches gauche/droite.
 - **Utiliser nom connexion**: si vous sélectionnez **Activé** dans cette option, l'appareil crée un sous-dossier dans le dossier sélectionné. Le sous-dossier reçoit le nom de l'utilisateur saisi à l'étape 7.
 -  Si le dossier du fichier possède déjà un sous-dossier portant le même nom, l'appareil ne crée pas de sous-dossier.
 - **Cycle création dossiers**: vous pouvez définir le cycle de création de sous-dossier. L'appareil crée un sous-dossier en fonction de la définition de cette option.
 -  Si le dossier du fichier possède déjà un sous-dossier portant le même nom, l'appareil ne crée pas de sous-dossier.
 - **Chaque jour**: un sous-dossier est créé chaque jour. Le format du nom du sous-dossier est AAAA-MM-JJ (par exemple, 2010-01-01).
 - **Chaque mois**: Un sous-dossier est créé chaque mois. Le format du nom du sous-dossier est AAAA-MM (par exemple, 2010-01).
 - **Chaque année**: un sous-dossier est créé chaque année. Le format du nom du sous-dossier est AAAA (par exemple, 2010).
 - **Créer dossier pour plusieurs fichiers**: si vous sélectionnez **Activé** dans cette option et numérisez plusieurs fichiers, l'appareil crée un sous-dossier dans le dossier sélectionné, puis les fichiers envoyés sont enregistrés dans le sous-dossier.
 -  Si toutes les options de création de dossier sont activées en même temps, le(s) fichier(s) envoyé(s) sera enregistré comme ci-dessous.
 - Lorsqu'un seul fichier numérisé est envoyé :
\\dossier\nom d'utilisateur\2010-01-01\DOC.jpg
 - Lorsque plusieurs fichiers numérisés sont envoyés :
\\dossier\nom d'utilisateur\2010-01-01\DOCJPEG\DOC000.jpg
\\dossier\nom d'utilisateur\2010-01-01\DOCJPEG\DOC001.jpg
14. Appuyez sur **OK** une fois toutes les informations saisies.
Vous pouvez supprimer une adresse de serveur en appuyant sur l'icône de suppression ().

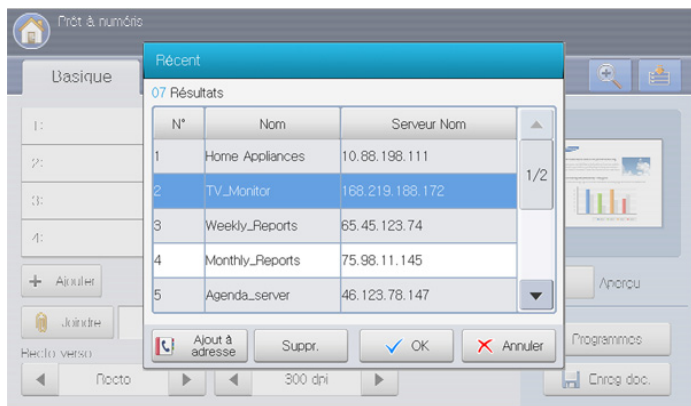
Nouvel envoi à la dernière adresse de serveur

Pour renvoyer à la dernière adresse de serveur utilisée :

1. Placez les originaux face vers le haut dans le chargeur de documents ou placez un original unique sur la vitre d'exposition et fermez le chargeur (voir « Chargement des originaux » à la page 34).
2. Appuyez sur **Numérisation vers serveur** sur l'écran d'affichage.
3. Définissez les fonctionnalités de numérisation dans les onglets **Avancés**, **Image** ou **Sortie** (voir « Modification des paramètres des fonctions de numérisation » à la page 89).
4. Cliquez sur l'onglet **Basique**.
5. Appuyez sur **Récent**.



6. Appuyez sur l'adresse de serveur souhaité pour le nouvel envoi. Puis appuyez sur **OK**.



- **Ajout à adresse** : permet d'ajouter une adresse de serveur figurant dans les résultats **Récent** au **Carnet adresses**.
- **Suppr.** : permet de supprimer une adresse de serveur figurant dans les résultats **Récent**. Appuyez sur l'adresse de serveur que vous souhaitez supprimer. Puis appuyez sur **Suppr.**.

7. Définissez la qualité de numérisation avec **Recto verso** et **Résolution** (voir « Numérisation des deux faces des originaux » à la page 89 et « Modification de la résolution » à la page 89).
8. Appuyez sur la touche **Départ** pour numériser et envoyer le fichier. Si un original est placé sur la vitre d'exposition, l'appareil affiche la fenêtre vous demandant si vous souhaitez placer une autre page. Placez un autre original, puis appuyez sur **Oui**. Quand vous avez terminé, appuyez sur **Non** dans cette fenêtre.

Exemple de configuration de sécurité pour un utilisateur anonyme sur un serveur SMB.

Pour envoyer des données vers un serveur SMB, sa configuration de sécurité doit être paramétrée pour utiliser l'option **Anonyme**.

Les instructions suivantes font référence au système d'exploitation **Windows XP Professional SP3**.

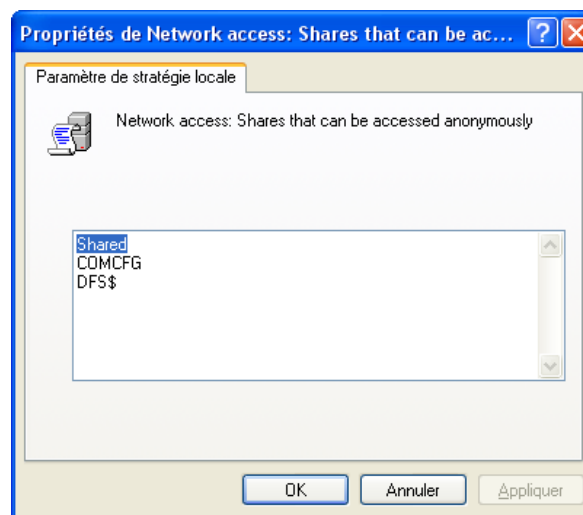
En fonction des systèmes d'exploitation, la procédure peut être différente, ou ne permet pas un accès par des personnes non autorisées.

1. Cliquez sur **Windows Démarrer > Panneau de configuration > Outils d'administration > Stratégie de sécurité locale**.
2. Cliquez sur **Stratégies locales > Options de sécurité**.
3. Remplacez les paramètres ci-dessous par **Activée**.
 - **Accès réseau : Permet une traduction SID/Nom anonyme**
 - **Accès réseau : Les autorisations spécifiques des utilisateurs appartenant au groupe Tout le monde s'appliquent aux utilisateurs anonymes**

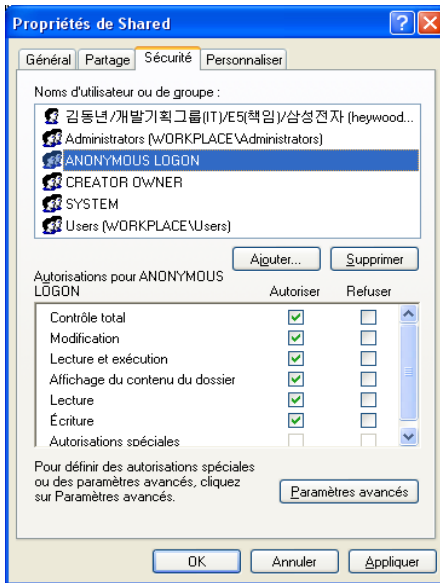
Stratégie	Paramètre de sécurité
Accès réseau : Permet la traduction de noms/SID anonymes	Activé
Accounts: Limit local account use of blank passwords to console logon only	Désactivé
Audit: Audit the access of global system objects	Désactivé
Audit: Audit the use of Backup and Restore privilege	Désactivé
Audit: Shut down system immediately if unable to log security audits	Désactivé
Network access: Let Everyone permissions apply to anonymous users	Activé
Comptes : renommer le compte Invité	Guest
Comptes : état de compte d'administrateur	Activé
Comptes : état de compte d'invité	Désactivé
DCOM: Machine Access Restrictions in Security Descriptor Definition Language (SDDL) syntax	Non défini
DCOM: Machine Launch Restrictions in Security Descriptor Definition Language (SDDL) syntax	Non défini
Devices: Allow undock without having to log on	Activé
Devices: Allowed to format and eject removable media	Administrators
Devices: Prevent users from installing printer drivers	Désactivé
Devices: Restrict CD-ROM access to locally logged-on user only	Désactivé
Devices: Restrict floppy access to locally logged-on user only	Désactivé
Devices: Unsigned driver installation behavior	Warn but allow inst...
Domain controller: Allow server operators to schedule tasks	Non défini
Domain controller: LDAP server signing requirements	Non défini
Domain controller: Refuse machine account password changes	Non défini
Domain member: Digitally encrypt or sign secure channel data (always)	Activé
Domain member: Digitally encrypt secure channel data (when possible)	Activé
Domain member: Digitally sign secure channel data (when possible)	Activé

4. Ajouter le nom de dossier partagé sur **Accès réseau : Partages accessibles anonymement**, comme illustré ci-dessous.

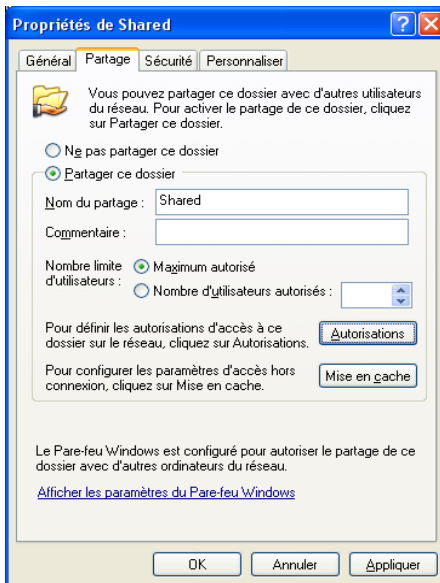
L'image suivante est un exemple de saisie de « Partagé ».



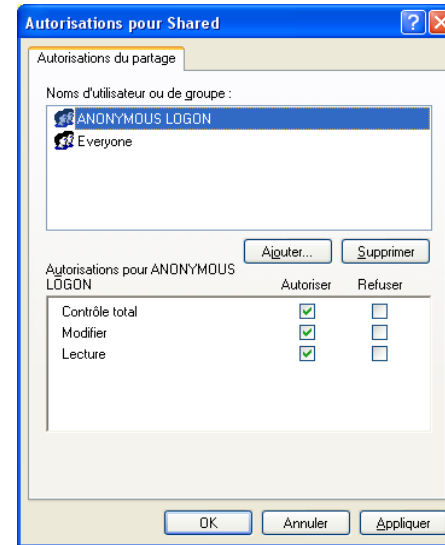
5. Cliquez sur **Appliquer**, puis sur **OK**.
6. Sélectionnez le dossier partagé et cliquez sur le bouton droit de la souris.
7. Cliquez sur **Partage et sécurité....**
8. Cliquez sur **Sécurité**, et ajoutez **ANONYMOUS LOGON** sur **Noms d'utilisateur ou de groupe**, comme illustré ci-dessous.



9. Cliquez sur **Partage > Partager ce dossier > Autorisations**.



10. Ajoutez **ANONYMOUS LOGON** sur **Noms d'utilisateur ou de groupe**, comme illustré ci-dessous.



11. Cliquez sur **Appliquer**, puis sur **OK** sur **Autorisations pour Shared**.
12. Cliquez sur **Appliquer**, puis sur **OK** sur **Propriétés partagées**.

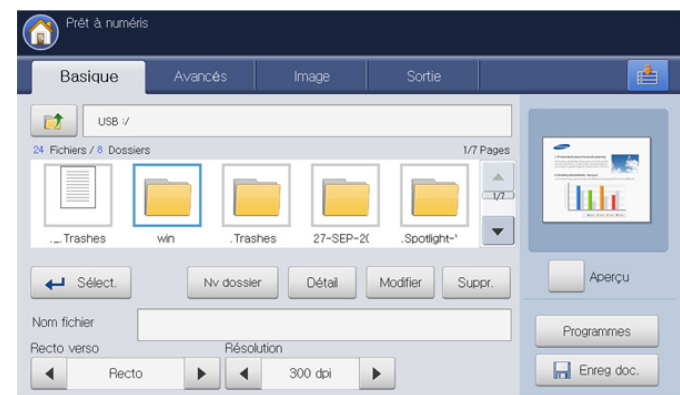
Numérisation d'originaux et envoi vers un périphérique de stockage USB (numérisation vers USB)

Vous pouvez numériser un document puis enregistrer l'image numérisée sur un périphérique de stockage USB. Lorsque vous numérisez un document, l'appareil utilise les paramètres par défaut (résolution, etc.). Vous pouvez également personnaliser vos propres paramètres de numérisation (voir « Modification des paramètres des fonctions de numérisation » à la page 89).

Présentation de l'écran Numéris. vers USB

Appuyez sur **Numéris. vers USB** dans l'écran d'affichage.

Onglet Basique



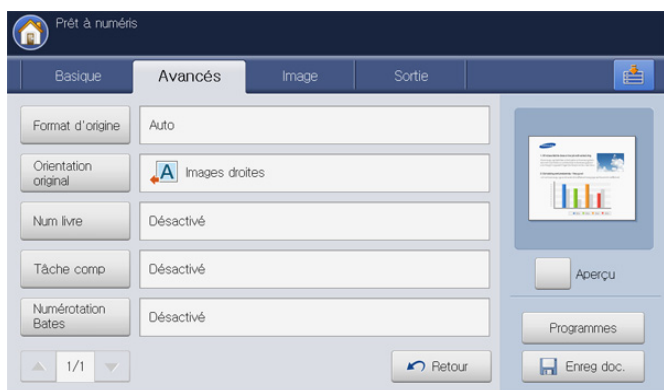
- : permet de passer au niveau supérieur.
- **Sélect.** : permet de passer au dossier sélectionné.
- **Nv dossier** : permet de créer un nouveau dossier sur le périphérique de stockage USB.

- **Détail** : affiche des informations sur le dossier ou fichier sélectionné.
- **Modifier** : permet de changer le nom du dossier ou fichier sélectionné.
- **Suppr.** : permet de supprimer le dossier ou fichier sélectionné.
- **Nom fichier** : crée un nom de fichier pour enregistrer les données de numérisation.
- **Recto verso** : permet de déterminer si l'appareil numérise sur une seule face du papier (**Recto**), les deux faces du papier (**Rec ver, Livre**), ou les deux faces du papier (**Rec ver, Calendrier**) (voir « Numérisation des deux faces des originaux » à la page 89).
- **Résolution** : permet de sélectionner la valeur de résolution de la numérisation (voir « Modification de la résolution » à la page 89).
- **Aperçu** : permet de voir un aperçu de l'image avant numérisation (voir « Aperçu d'une image à numériser » à la page 88).
- **Programmes** : permet d'enregistrer les paramètres actuels pour une utilisation future (voir « Utilisation des paramètres de programmes » à la page 96).
- **Enreg doc.** : enregistre un document sur le disque dur de votre appareil (voir « Enregistrement de documents » à la page 97).



- Ce bouton permet de passer à **USB, Copier, Fax, Dossier docs**, etc. Appuyez sur ce bouton et sélectionnez le menu où vous souhaitez aller.

Onglet Avancés



- **Format d'origine** : permet de sélectionner le format des originaux (voir « Sélection du format des originaux » à la page 90).
- **Orientation original** : permet de sélectionner l'orientation des originaux (voir « Sélection de l'orientation des originaux » à la page 90).
- **Num livre** : permet d'envoyer un livre ou un catalogue dans une pièce jointe de courrier électronique (voir « Numérisation de livre » à la page 91).
- **Tâche comp** : permet de numériser plusieurs pages de différents types d'originaux dans un fichier pour envoi (voir « Construction de tâche » à la page 92).
- **Retour** : permet de revenir à l'onglet **Basique**.

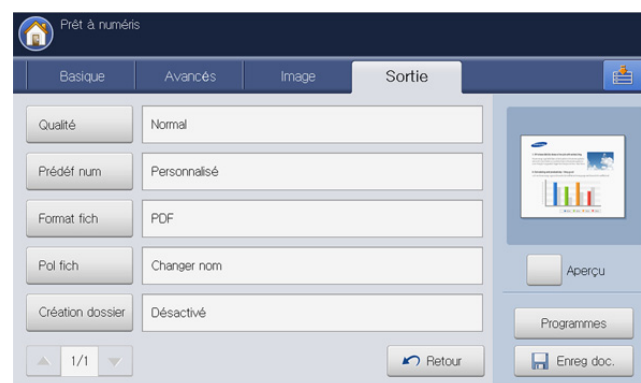
Onglet Image

Vous pouvez passer la page suivante ou précédente en utilisant les flèches haut/bas situées en bas à gauche.



- **Type de document** : permet de sélectionner si l'original est du texte, une photographie, etc. (voir « Sélection de l'image » à la page 93).
- **Mode coul.** : règle les options de couleur de la numérisation (voir « Sélection du mode de couleur » à la page 93).
- **Luminosité** : règle le degré de luminosité de la numérisation (voir « Modification de la Luminosité » à la page 93).
- **Netteté** : règle le niveau de netteté de la numérisation (voir « Modification de la netteté » à la page 93).
- **Contraste** : règle le niveau de contraste de la numérisation (voir « Modification du contraste » à la page 94).
- **Retour** : permet de revenir à l'onglet **Basique**.
- **Régler le fond** : efface dans une certaine mesure l'arrière-plan en réglant la densité ou la luminosité (voir « Réglage de l'arrière-plan » à la page 94).
- **Effacer image verso** : empêche la numérisation de l'image au verso qui apparaît par transparence de l'original (voir « Effacement des images au verso » à la page 94).
- **Num vers bord** : permet de numériser les originaux d'un bord à l'autre (voir « Num vers bord » à la page 94).
- **Retour** : permet de revenir à l'onglet **Basique**.

Onglet Sortie



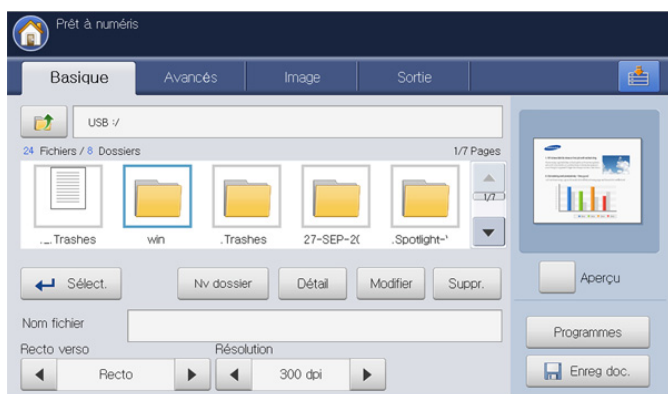
- **Qualité** : règle la qualité d'affichage de la numérisation (voir « Qualité » à la page 95).
- **Prédéfini num** : permet de modifier automatiquement certaines options de numérisation telles que le format de fichier, la résolution, etc. Vous pouvez régler ces options en fonction de vos besoins spécifiques (voir « Prédéfini num » à la page 95).

- **Format fich** : permet de sélectionner le format de fichier de la numérisation (voir « Format fich » à la page 95).
- **Pol fich** : renomme automatiquement ou écrase le fichier lorsque le périphérique de stockage USB possède un fichier portant le même nom (voir « Pol fich » à la page 96).
- **Création dossier** : crée automatiquement un nouveau dossier pour enregistrer l'image numérisée (voir « Création dossier » à la page 96).
- **Retour** : permet de revenir à l'onglet **Basique**.

Numérisation vers un dispositif de mémoire USB



- L'appareil ne peut pas détecter un périphérique de stockage USB non formaté. Formatez-le, puis réinsérez-le dans le port pour mémoire USB de votre appareil.
 - L'appareil ne peut pas détecter le périphérique de stockage USB lorsqu'il se trouve en mode d'économie d'énergie. Attendez que l'appareil revienne au mode prêt, puis réinsérez le périphérique de stockage USB dans le port pour mémoire USB de votre appareil.
 - L'appareil possède deux ports pour mémoire USB. Lorsqu'un périphérique mémoire USB se trouve déjà dans un des ports, si vous essayez d'insérer un périphérique de stockage USB dans un autre port, l'appareil ne peut pas détecter le deuxième. Retirez le périphérique de stockage USB inséré en premier, puis réinsérez le périphérique de stockage USB souhaité dans le port pour mémoire USB de votre appareil.
1. Insérez un périphérique de stockage USB dans le port USB situé sur la façade de votre appareil.
 2. Placez les originaux face vers le haut dans le chargeur de documents ou placez un original unique sur la vitre d'exposition et fermez le chargeur (voir « Chargement des originaux » à la page 34).
 3. Appuyez sur **Numéris. vers USB** sur l'écran d'affichage.
 4. Cliquez sur l'onglet **Basique**.



5. Sélectionnez un dossier pour l'image numérisée enregistrée. Si vous ne sélectionnez pas de dossier, l'image numérisée est enregistrée dans la racine.
6. Définissez la qualité de numérisation avec **Recto verso** et **Résolution** (voir « Numérisation des deux faces des originaux » à la page 89 et « Modification de la résolution » à la page 89).
7. Au besoin, définissez les caractéristiques de numérisation dans les onglets **Avancés**, **Image** ou **Sortie** (voir « Modification des paramètres des fonctions de numérisation » à la page 89).
8. Appuyez sur la zone de saisie **Nom fichier**. Le clavier contextuel s'affiche.
9. Saisissez un nom de fichier pour enregistrer les données de numérisation. Appuyez sur **OK**.

10. Appuyez sur la touche **Départ** pour numériser et enregistrer le fichier. Si un original est placé sur la vitre d'exposition, l'appareil affiche la fenêtre vous demandant si vous souhaitez placer une autre page. Placez un autre original, puis appuyez sur **Oui**. Quand vous avez terminé, appuyez sur **Non** dans cette fenêtre.
11. Lorsque la numérisation est terminée, vous pouvez retirer le périphérique de stockage USB de votre appareil.

Joindre des documents enregistrés

Lorsque vous envoyez un document enregistré vers un courrier électronique ou un serveur à l'aide de **Num vers Email** ou **Numérisation vers serveur**, cette option vous permet de joindre un document enregistré dans la boîte à document. Vous pouvez seulement joindre des documents enregistrés dans la boîte à document. De plus, les documents doivent être enregistrés dans la boîte à document avant d'être joints (voir « Boîte à document » à la page 155).

Envoi d'un document enregistré

1. Appuyez sur **Num vers Email** ou **Numérisation vers serveur** dans l'écran d'affichage.
2. Saisissez l'adresse de messagerie ou de serveur du destinataire.
3. Appuyez sur **Joindre**.
4. Appuyez sur une boîte à document renfermant le document à joindre.
5. Appuyez sur **Sélect.**
6. Appuyez sur un document enregistré à joindre.
7. Appuyez sur **OK**. Le nom du document joint s'affiche.
8. Sélectionnez le format de fichier joint à l'aide des flèches gauche/droite.
9. Appuyez sur la touche **Départ** du panneau de commande. L'appareil envoie le fichier joint par courrier électronique ou serveur.

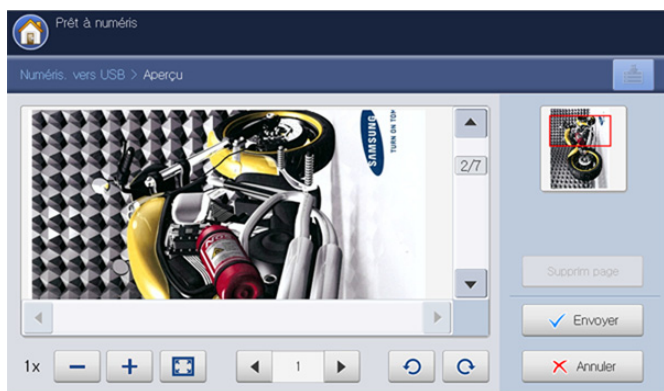
Aperçu d'une image à numériser

Avant d'envoyer une image numérisée, vous pouvez la voir à l'aide de la fonctionnalité **Aperçu**. L'aperçu de l'image s'applique avec les options définies dans les onglets **Avancés**, **Image** ou **Sortie**. Au besoin, vous pouvez réinitialiser les options de numérisation après avoir vérifié l'aperçu de l'image.

À l'aide du bouton Aperçu

1. Placez les originaux face vers le haut dans le chargeur de documents ou placez un original unique sur la vitre d'exposition et fermez le chargeur (voir « Chargement des originaux » à la page 34).
2. Appuyez sur **Num vrs mail**, **Numérisation vers serveur**, ou **Numéris. vers USB** dans l'écran d'affichage.
3. Définissez la qualité de numérisation avec **Recto verso** et **Résolution** (voir « Numérisation des deux faces des originaux » à la page 89 et « Modification de la résolution » à la page 89).
4. Définissez les fonctionnalités de numérisation dans les onglets **Avancés**, **Image** ou **Sortie** (voir « Modification des paramètres des fonctions de numérisation » à la page 89).
5. Cliquez sur l'onglet **Basique**. Saisissez chaque élément.

6. Appuyez sur **Aperçu**. L'aperçu s'affiche.



Outils	Fonction
	Permet de réduire l'aperçu de l'image de 2 fois ou 4 fois. Vous pouvez afficher l'image réduite.
	Permet d'agrandir l'aperçu de l'image de 2 fois ou 4 fois. Vous pouvez afficher la partie souhaitée de l'image agrandie.
	Ajuste l'aperçu de l'image à la taille de l'écran.
	Si l'image numérisée contient plusieurs pages, appuyez sur la flèche gauche/droite pour voir un aperçu des autres pages.
	Permet de tourner l'aperçu de l'image de 90 degrés en sens inverse des aiguilles d'une montre ou dans le sens des aiguilles d'une montre.
Supprim page	Supprime l'aperçu des données numérisées.

7. Appuyez sur **Envoyer**. L'appareil envoie le fichier aux destinations. Si vous souhaitez réinitialiser les fonctionnalités de numérisation, appuyez sur **Annuler**.

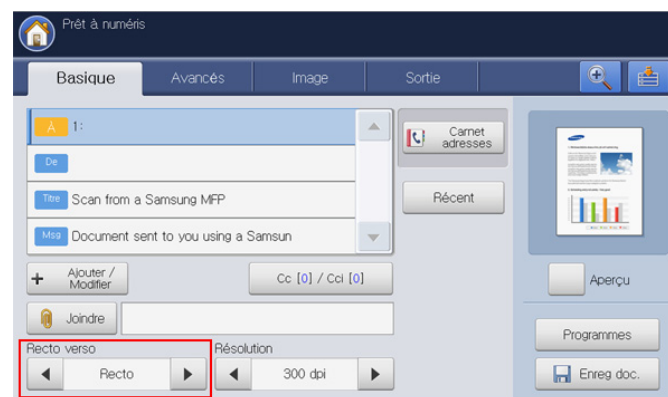
Modification des paramètres des fonctions de numérisation

Cette section vous informe sur la configuration des paramètres de document pour chaque tâche de numérisation, par exemple la résolution, l'option Recto verso, le format et le type d'original, le mode Couleur ou le contraste. Les paramètres modifiés sont conservés pendant un certain laps de temps, au terme duquel les valeurs par défaut sont rétablies.

Numérisation des deux faces des originaux

Cette fonctionnalité s'applique spécialement à la numérisation de documents originaux recto/verso. Vous pouvez choisir de lancer la numérisation sur un seul côté ou sur les deux côtés du papier.

Appuyez sur les flèches de déplacement vers la gauche et vers la droite pour passer d'une valeur à l'autre.



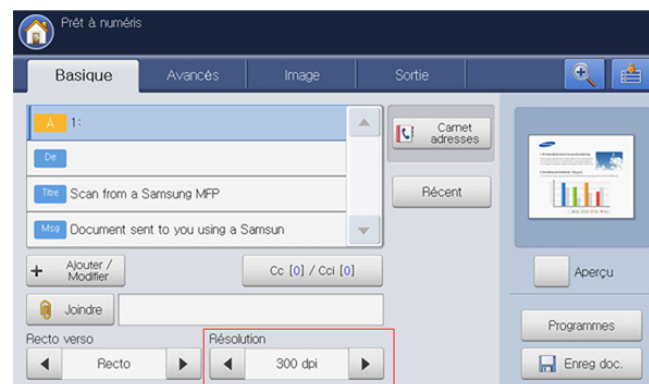
- **Recto** : originaux imprimés sur un seul côté du papier.
- **Rec ver, Livre** : originaux imprimés sur les deux côtés du papier.
- **Rec ver, Calendrier** : originaux imprimés sur les deux côtés du papier, mais le verso subit une rotation de 180 degrés.

Si un original est placé sur la vitre d'exposition, l'appareil affiche la fenêtre vous demandant de placer une autre page. Placez un autre original, puis appuyez sur **Oui**. Quand vous avez terminé, sélectionnez **Non** pour cette option.

Modification de la résolution

Vous pouvez régler la résolution du document.

Appuyez sur les flèches de déplacement vers la gauche et vers la droite pour passer d'une valeur à l'autre. Plus la valeur sélectionnée est élevée, plus le résultat sera net, mais la numérisation peut prendre plus de temps.

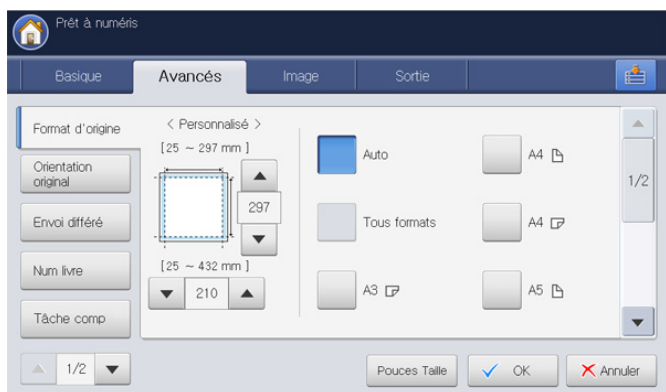


Le tableau ci-dessous fournit des informations détaillées pour cette fonctionnalité, de résolution et de format de fichier.


Fonction	Résolution (ppp)	Format fichier
Num vers Email	100, 200, 300, 400, 600	JPEG, PDF, TIFF, XPS
Numéris. vers USB	100, 200, 300, 400, 600	JPEG, PDF, TIFF, XPS
Numérisation vers serveur	100, 200, 300, 400, 600	JPEG, PDF, TIFF, XPS

Sélection du format des originaux


- Appuyez sur l'onglet **Avancés** > **Format d'origine** puis utilisez les flèches haut/bas pour définir le format d'origine.



- Sélectionnez l'option appropriée.


 Vous pouvez modifier la liste des formats papier sur l'écran d'affichage en appuyant sur **Pouces Taille** ou **Taille mm**. Sur cet appareil, la liste des formats papier est divisée en les formats de type A/B et les formats de type Lettre US disponibles.

- Personnalisé** : permet de sélectionner la zone de copie de l'original. Utilisez les quatre flèches de déplacement pour définir le format.

 Le format personnalisé dépend de l'endroit où sont placés les originaux.

	Dans le chargeur DADF	Sur la vitre d'exposition
Taille minimale	128 x 128 mm	25 x 25 mm
Format maximal	297 x 432 mm	297 x 432 mm

- Auto** : détecte automatiquement le format des originaux, mais cette option n'est prise en charge que lorsque les originaux sont au format Letter US, Ledger, Legal US, Statement, A3, A4, A5, B4, ou JIS B5.
- Tous formats** : permet d'utiliser simultanément les formats Letter US et Legal US. L'appareil sélectionne le format de papier adapté dans plusieurs bacs. Par exemple, si l'original comprend trois pages, la première au format Lettre, la deuxième au format Legal US et la troisième au format Lettre, l'appareil imprime les copies aux formats Lettre US, Legal US puis Lettre US à partir de plusieurs bacs.

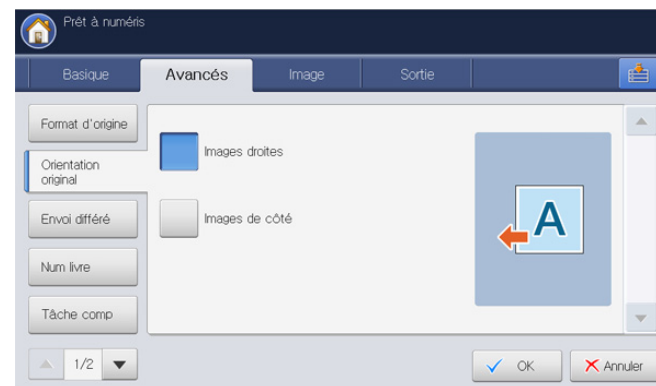
 **Tous formats** est activé lorsque les originaux sont placés dans le chargeur DADF.

- Autres valeurs prédéfinies** : permet de sélectionner facilement les valeurs couramment utilisées.

- Appuyez sur **OK** sur l'écran d'affichage.

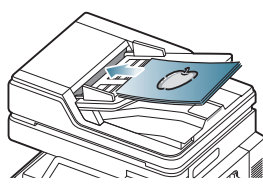
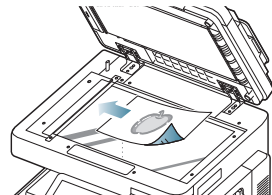

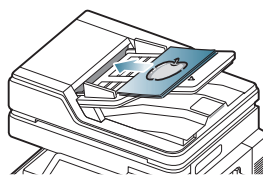
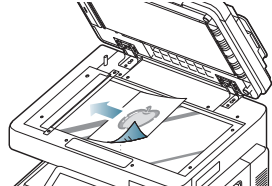
Sélection de l'orientation des originaux

- Appuyez sur l'onglet **Avancés** > **Orientation original**, puis définissez l'orientation de l'original.

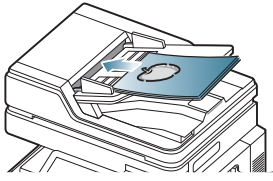
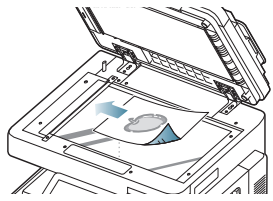

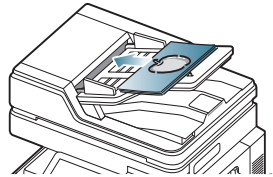
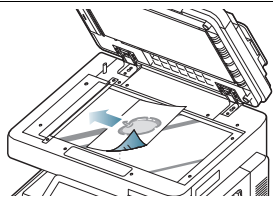


- Sélectionnez l'option appropriée.

- Images droites** : sélectionnez ce paramètre pour un document original chargé avec le sommet vers l'arrière de l'appareil.

Utilisation du chargeur DADF	Utilisation de la vitre d'exposition	Icône
		
		

- Images de côté** : sélectionnez ce paramètre pour un document original chargé dans le chargeur DADF avec le haut du document original orienté vers la gauche de l'appareil ou un document original placé sur la vitre d'exposition avec le haut du document original orienté vers la droite de l'appareil.

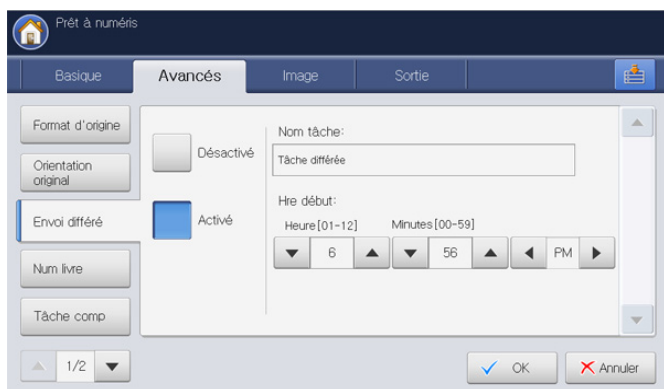
Utilisation du chargeur DADF	Utilisation de la vitre d'exposition	Icône
		
		

3. Appuyez sur **OK** sur l'écran d'affichage.

Différer la transmission d'une image numérisée

Vous pouvez configurer votre appareil pour qu'il envoie automatiquement plus tard une image numérisée. L'image numérisée est enregistrée dans la mémoire.

1. Appuyez sur l'onglet **Avancés > Envoi différé > Activé** sur l'écran d'affichage.




2. Appuyez sur la zone de saisie **Nom tâche**. Le clavier contextuel s'affiche.


Introduisez le nom de travail souhaité.

Si vous ne saisissez pas de nom de travail, l'appareil affecte le nom « **Tâche différée** ».

3. Définissez **Hre début**.


 **Hre début** est l'heure exacte à laquelle vous souhaitez que le fax soit envoyé. Vous pouvez définir **Hre début** 15 minutes plus tard que l'heure actuelle. Par exemple, s'il est 1:00, vous pouvez définir l'heure d'envoi à 1:15 au plus tôt. Si l'heure définie est incorrecte, un message d'avertissement apparaîtra et l'heure sera automatiquement réinitialisée à l'heure actuelle.

4. Appuyez sur **OK** sur l'écran d'affichage.

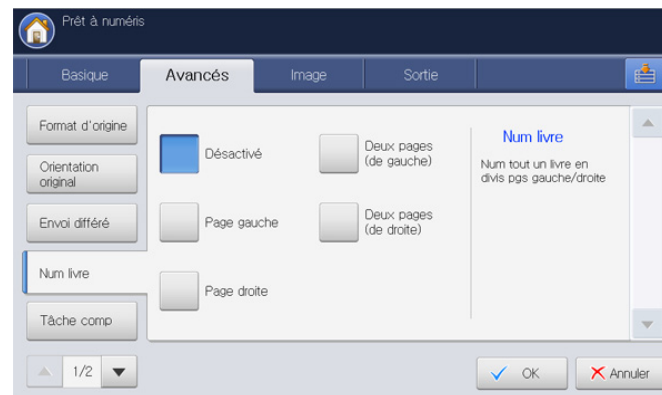
 Si vous souhaitez annuler cette fonctionnalité, appuyez sur **Désactivé** avant activation de l'envoi.

Numérisation de livre

Utilisez cette fonction pour numériser un livre. Si le livre est trop épais, dépliez les charnières du chargeur DADF jusqu'aux butées, puis refermez le chargeur. Si le livre ou le magazine fait plus de 30 mm d'épaisseur, laissez le chargeur DADF ouvert pour effectuer la numérisation.

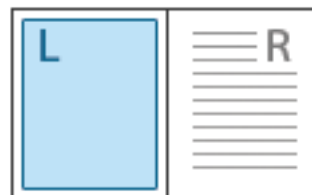
 Cette fonctionnalité est disponible uniquement lorsque vous placez les originaux sur la vitre d'exposition.

1. Appuyez sur l'onglet **Avancés > Num livre** sur l'écran d'affichage.

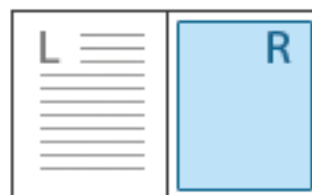


2. Sélectionnez l'option appropriée.

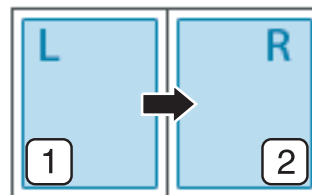
- **Désactivé** : permet de désactiver cette fonction.
- **Page gauche** : permet de numériser uniquement la page gauche du livre.



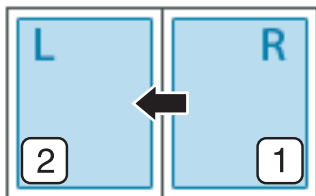
- **Page droite** : permet de numériser uniquement la page droite du livre.



- **Deux pages(de gauche)** : permet de numériser les deux pages faisant face à partir de la page de gauche.



- **Deux pages(de droite)** : permet de numériser les deux pages faisant face à partir de la page de droite.

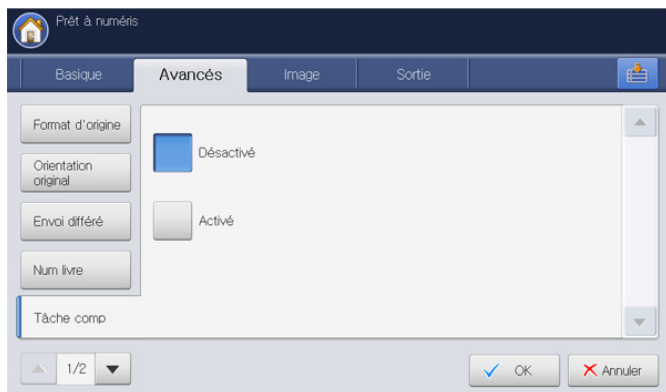


3. Appuyez sur **OK** sur l'écran d'affichage.

Construction de tâche

Cette fonctionnalité permet de numériser et d'envoyer en une fois des originaux sous forme de plusieurs lots ou de différents formats. Après numérisation des originaux, ceux-ci sont envoyés sous forme de document unique aux destinations saisies.

1. Placez les originaux face vers le haut dans le chargeur de documents ou placez un original unique sur la vitre d'exposition et fermez le chargeur (voir « Chargement des originaux » à la page 34).
2. Appuyez sur **Num vers Email** ou **Numérisation vers serveur** dans l'écran d'affichage.
3. Saisissez les informations de destination.
4. Définissez la qualité de numérisation avec **Recto verso** et **Résolution** (voir « Numérisation des deux faces des originaux » à la page 89 et « Modification de la résolution » à la page 89).
5. Définissez les fonctionnalités de numérisation dans les onglets **Avancés**, **Image** ou **Sortie** (voir « Modification des paramètres des fonctions de numérisation » à la page 89).
6. Appuyez sur l'onglet **Avancés** > **Tâche comp** sur l'écran d'affichage.



7. Appuyez sur **Activé** pour activer cette fonction.
8. Appuyez sur **OK** sur l'écran d'affichage.
9. Appuyez sur la touche **Départ** du panneau de commande pour lancer la numérisation.

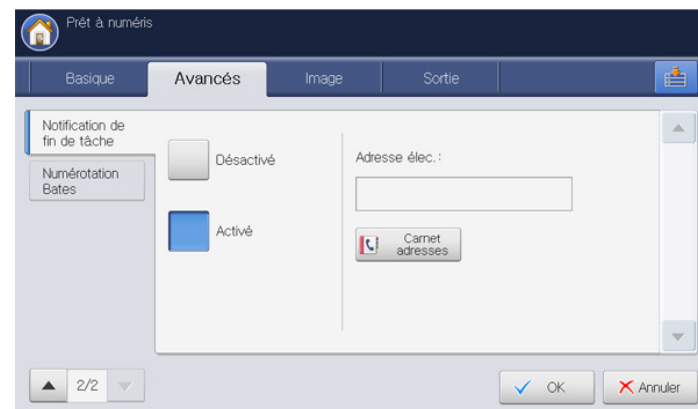
Après la numérisation, l'appareil affiche la fenêtre demandant de placer une autre page. Placez un autre original, puis appuyez sur **Oui**. Au besoin, vous pouvez changer le paramétrage de numérisation en appuyant sur **Modif paramètres**. Quand vous avez terminé, sélectionnez **Non** dans cette fenêtre.

L'appareil envoie le fichier aux destinations.

Définition de la notification d'achèvement de tâche

Lorsque le travail de numérisation vers e-mail ou de numérisation vers serveur est terminé, l'appareil peut envoyer la notification d'achèvement au moyen d'un courrier électronique. Cette fonctionnalité est utile lors de la numérisation et l'envoi de grandes quantités de documents. Il n'est pas nécessaire d'attendre à côté de l'appareil la fin du travail de numérisation vers e-mail ou de numérisation vers serveur.

- ✍ Pour recevoir la notification d'achèvement de tâche, vous devez configurer les paramètres réseau et les paramètres de courrier électronique à l'aide du panneau de commande ou de SyncThru™ Web Service. Pour plus de détails concernant la manière de configurer les paramètres réseau et les paramètres de courrier électronique, reportez-vous au Guide de l'administrateur sur le CD fourni.

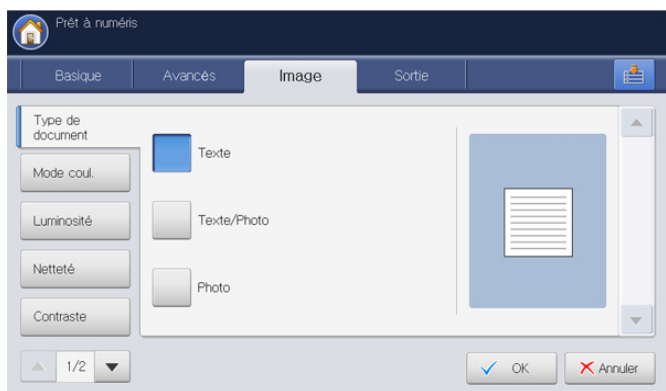


1. Placez les originaux face vers le haut dans le chargeur de documents ou placez un original unique sur la vitre d'exposition et fermez le chargeur (voir « Chargement des originaux » à la page 34).
2. Appuyez sur **Num vers Email** ou **Numérisation vers serveur** dans l'écran d'affichage.
3. Définissez les fonctionnalités de numérisation dans les onglets **Avancés**, **Image** ou **Sortie** (voir « Modification des paramètres des fonctions de numérisation » à la page 89).
4. Saisissez les informations de destination.
5. Définissez la qualité de numérisation avec **Recto verso** et **Résolution** (voir « Numérisation des deux faces des originaux » à la page 89 et « Modification de la résolution » à la page 89).
6. Appuyez sur l'onglet **Avancés** > **Notification de fin de tâche**.
7. Appuyez sur **Activé** pour activer cette fonction.
8. Appuyez sur la zone de saisie **Adresse élec.**. Le clavier contextuel s'affiche.
Saisissez l'adresse électronique à laquelle vous souhaitez recevoir la notification d'achèvement de tâche. Appuyez sur **OK**.
 - ✍ Vous pouvez sélectionner l'adresse électronique en appuyant sur **Carnet adresses**.
 - Vous pouvez saisir uniquement une adresse électronique.
9. Appuyez sur **OK** sur l'écran d'affichage.
10. Appuyez sur la touche **Départ** du panneau de commande pour lancer la numérisation.

Sélection de l'image

Le paramètre de type d'original permet d'améliorer la qualité de numérisation en indiquant le type de document de la tâche de numérisation à effectuer.

1. Appuyez sur l'onglet **Image** > **Type de document** sur l'écran d'affichage.

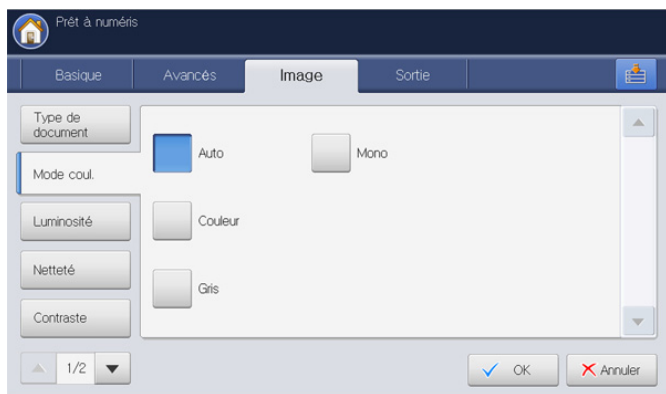


2. Sélectionnez l'option appropriée.
 - **Texte** : adapté aux documents contenant essentiellement du texte.
 - **Texte/Photo** : adapté aux originaux contenant à la fois du texte et des photographies.
 - **Photo** : adapté aux photographies.
3. Appuyez sur **OK** sur l'écran d'affichage.

Sélection du mode de couleur

Utilisez une de ces options de numérisation de l'original parmi **Auto**, **Couleur**, **Gris** ou **Mono**.

1. Appuyez sur l'onglet **Image** > **Mode coul.** sur l'écran d'affichage. Sélectionnez l'option appropriée puis appuyez sur **OK**.



2. Sélectionnez l'option appropriée.
 - **Auto** : détecte automatiquement la couleur de l'original et le numérise.
 - **Couleur**: permet d'afficher l'image en couleur. 24 bits par pixel, 8 bits for each RGB, sont utilisés pour chaque pixel.
 - **Gris** : permet d'afficher l'image en niveaux de gris. 8 bits par pixel.



- **Mono** : affiche une image en noir et blanc. 1 bit par pixel.

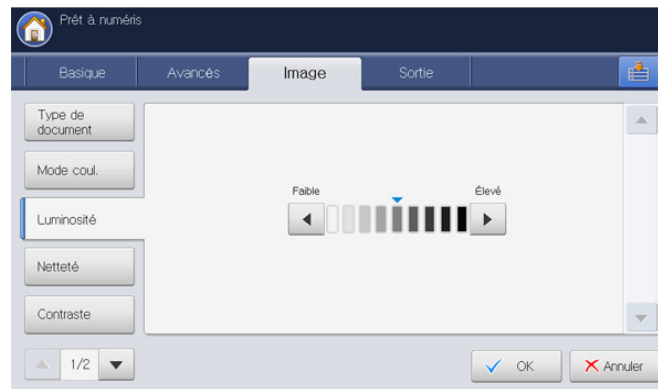


3. Appuyez sur **OK** sur l'écran d'affichage.

Modification de la Luminosité

Vous pouvez sélectionner le niveau de contraste de la copie numérisée. Si votre document original est clair ou flou, appuyez sur la flèche de déplacement vers la droite pour assombrir la copie.

1. Appuyez sur l'onglet **Image** > **Luminosité** sur l'écran d'affichage.
2. Appuyez pour accentuer le degré de luminosité.

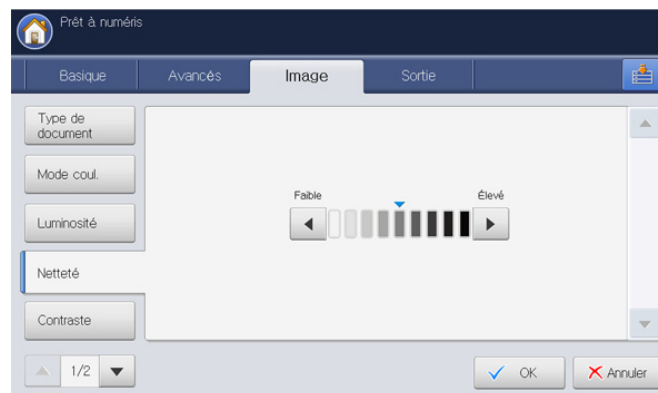


3. Appuyez sur **OK** sur l'écran d'affichage.

Modification de la netteté

Vous pouvez définir le paramètre permettant d'accentuer les bords du texte afin de faciliter sa lecture. Ce paramètre peut également être utilisé pour ajuster l'image originale.

1. Appuyez sur l'onglet **Image** > **Netteté** sur l'écran d'affichage.
2. Appuyez sur la flèche gauche/droite pour renforcer la netteté.

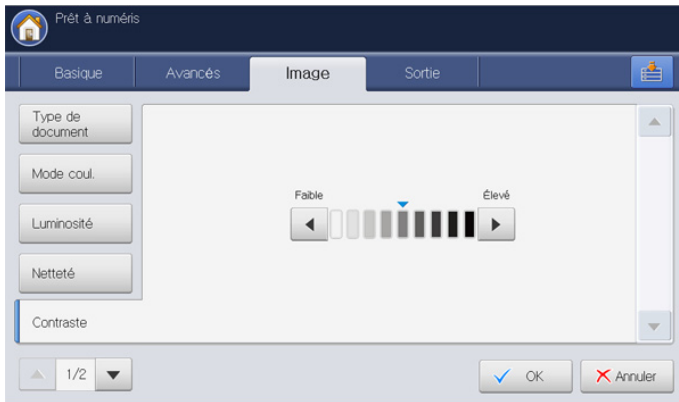


3. Appuyez sur **OK** sur l'écran d'affichage.

Modification du contraste

Ce paramètre peut être utilisé pour rendre l'original plus contrasté ou plus doux.


1. Appuyez sur l'onglet **Image** > **Contraste** sur l'écran d'affichage.
2. Appuyez sur la flèche gauche/droite pour renforcer le contraste.



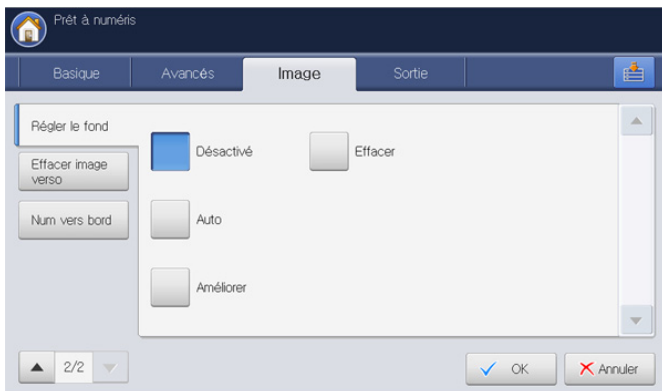
3. Appuyez sur **OK** sur l'écran d'affichage.

Réglage de l'arrière-plan

Réglez dans une certaine mesure l'arrière-plan en réglant la densité ou la luminosité. Vous pouvez éclaircir ou supprimer l'arrière-plan sombre des originaux sur papier de couleur ou des journaux à numériser.

 Lorsque vous utilisez cette option, **Effacer image verso** dans l'onglet **Image** est désactivé.


1. Appuyez sur l'onglet **Image** > **Régler le fond** sur l'écran d'affichage.



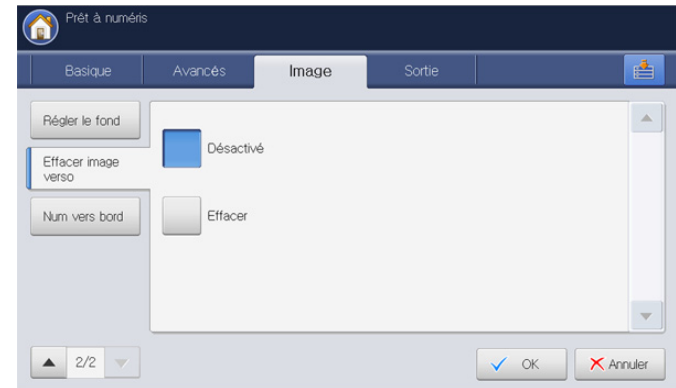
2. Sélectionnez l'option appropriée.
 - **Désactivé** : permet de désactiver cette fonction.
 - **Auto** : règle automatiquement la luminosité du fond.
 - **Améliorer** : assombrit l'arrière-plan. Utilisez les flèches de déplacement vers la gauche et vers la droite pour passer d'une valeur à l'autre.
 - **Effacer** : éclaircit l'arrière-plan. Utilisez les flèches de déplacement vers la gauche et vers la droite pour passer d'une valeur à l'autre.
3. Appuyez sur **OK** sur l'écran d'affichage.

Effacement des images au verso

Cette fonctionnalité empêche la numérisation de l'image au verso qui apparaît par transparence de l'original.

 Lorsque vous utilisez cette fonctionnalité, **Régler le fond** dans l'onglet **Image** est désactivé.

1. Appuyez sur l'onglet **Image** > **Effacer image verso** sur l'écran d'affichage.

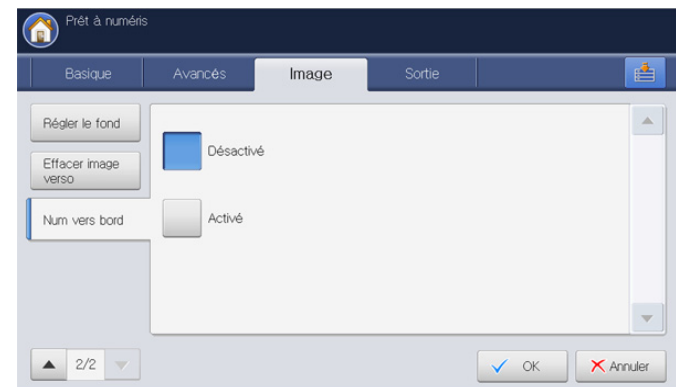


2. Sélectionnez l'option appropriée.
 - **Désactivé** : désactive cette option.
 - **Effacer** : éclaircit l'arrière-plan. Utilisez les flèches de déplacement vers la gauche et vers la droite pour passer d'une valeur à l'autre.
3. Appuyez sur **OK** sur l'écran d'affichage.

Num vers bord

Vous pouvez configurer l'appareil pour qu'il numérise une page au format réel. L'appareil numérise généralement toute la page, hormis les bords ou les marges, notamment lorsque vous chargez un format de papier spécial dans le bac. Cependant, si vous numérisez le document et l'envoyez aussitôt via le réseau, il n'est pas nécessaire d'exclure les bords des originaux.

1. Appuyez sur l'onglet **Image** > **Num vers bord** sur l'écran d'affichage.

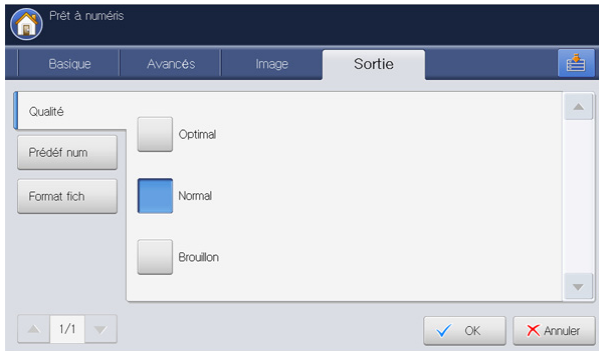


2. Appuyez sur **Activé**.
3. Appuyez sur **OK** sur l'écran d'affichage.

Qualité

Vous pouvez utiliser cette option pour créer un document de qualité supérieure. Plus la qualité est élevée, plus la taille du fichier obtenu est importante.

1. Appuyez sur l'onglet **Sortie** > **Qualité** sur l'écran d'affichage.



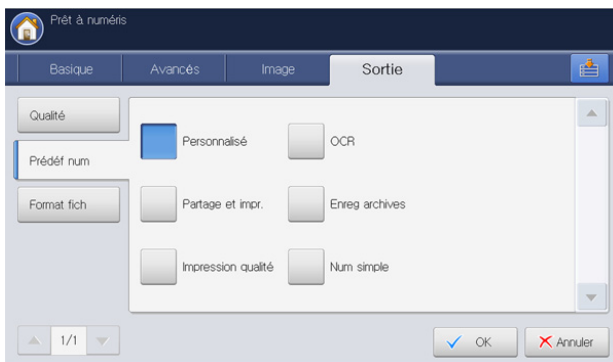
2. Sélectionnez l'option appropriée.
 - **Optimal** : produit une image de haute qualité, avec une taille de fichier plus grande.
 - **Normal** : Produit une image de qualité normale.
3. Appuyez sur **OK** sur l'écran d'affichage.

 Lorsque vous définissez **Mode coul.** sur **Mono** dans l'onglet **Image**, l'option **Qualité** est grisée.

Prédéf num

Cette fonction permet d'utiliser les paramètres les plus adaptés à chaque tâche de numérisation.

1. Appuyez sur l'onglet **Sortie** > **Prédéf num**.

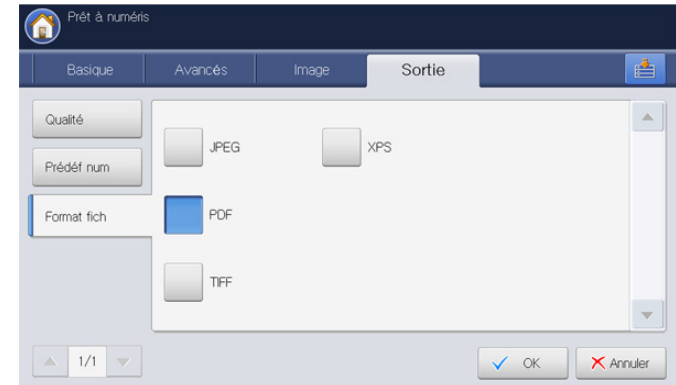


2. Sélectionnez l'option appropriée.
 - **Personnalisé** : permet d'appliquer les paramètres de numérisation sélectionnés.
 - **Partage et impr.** : permet de créer un document de qualité normale (fichier peu volumineux).
 - **Impression qualité** : permet de créer un document de qualité supérieure (fichier volumineux).
 - **OCR**: permet de créer une copie numérisée pour logiciel de reconnaissance optique de caractères (OCR). Les images sont de qualité très élevée.
 - **Enreg archives** : permet de créer un fichier électronique de taille minimale.
 - **Num simple** : adapté aux documents simples, comportant uniquement du texte (fichier peu volumineux).
3. Appuyez sur **OK** sur l'écran d'affichage.


Format fich


Vous pouvez sélectionner le format de fichier avant de lancer la tâche de numérisation.

1. Appuyez sur l'onglet **Sortie** > **Format fich** sur l'écran d'affichage.




2. Sélectionnez l'option appropriée.
 - **JPEG** : permet de numériser les originaux au format JPEG.
 - **PDF** : permet de numériser les originaux au format PDF. Vous pouvez ouvrir le fichier avec Adobe Acrobat Reader.
 - **MultiPage** : si vous souhaitez numériser plusieurs originaux dans un même fichier, appuyez sur **MultiPage**.
 - **Sécur.** : vous pouvez définir le mot de passe du fichier PDF créé à l'aide cette option. Vous pouvez également définir s'il faut permettre aux utilisateurs d'accéder au fichier PDF créé pour l'imprimer ou le modifier.
 - **Recherche** : l'appareil détecte le texte dans l'image numérisée et crée un PDF permettant la recherche textuelle. Appuyez sur ce bouton et sélectionnez la langue utilisée dans l'image numérisée. Appuyez sur **OK**.
 - **Compact** : permet de compresser les originaux pour créer un fichier de petite taille ; appuyez sur **Compact**. Cette méthode de compression est différente du format PDF normal. Certaines parties de données peuvent être perdues lors de la compression.
 - **Ajouter signature numérique** : vous pouvez ajouter une signature numérique au PDF avec une certification.

 Cette option n'est disponible que lorsque le kit de numérisation avancée en option est installé.

 Seul un administrateur peut gérer le certificat numérique dans **Signature numérique dans PDF** depuis SyncThru™ Web Service. Pour des informations détaillées concernant la **Signature numérique dans PDF**, reportez-vous au Guide de l'administrateur sur le CD Guide de l'utilisateur.

- **TIFF** : permet de numériser les originaux au format TIFF (Tagged Image File Format). Si vous souhaitez numériser plusieurs originaux dans un même fichier, appuyez sur **MultiPage**.
 - **XPS** : permet de numériser les originaux en format XPS (XML Paper Specification). Si vous souhaitez numériser plusieurs originaux dans un même fichier, appuyez sur **MultiPage**.
3. Appuyez sur **OK** sur l'écran d'affichage.

 Le format de fichier **JPEG** ne peut pas être sélectionné dans l'option **Format fich**, si **Mono** a été sélectionné pour **Mode coul.** dans l'onglet **Image**.

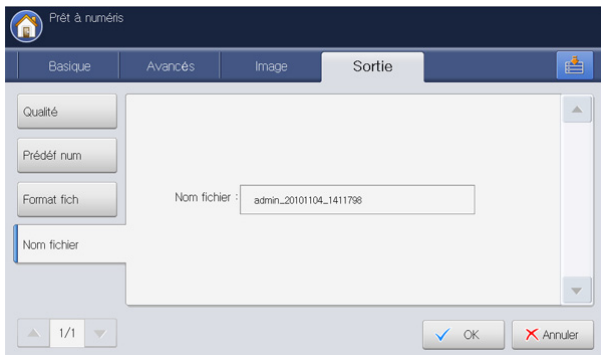
Nom de fichier

Vous pouvez donner un nom au fichier joint à envoyer. Si vous ne donnez pas de nom de fichier avant de l'envoyer par courrier électronique, l'appareil crée automatiquement un nom de fichier. L'appareil attribue le nom sur base de l'identifiant utilisateur connecté, de la date et de l'heure.



- S'il n'y a personne connecté à l'appareil, [Sans titre] s'affiche à la place de l'identifiant utilisateur dans le nom.
- L'heure du nom est basée sur une horloge à 24 heures.
- Le nom de fichier est limité à 128 caractères.
- Certains caractères spéciaux ne peuvent pas être utilisés pour le nom.

1. Appuyez sur l'onglet **Sortie** > **Nom fichier** sur l'écran d'affichage.



2. Appuyez sur la zone de saisie de **Nom fichier**. Un clavier contextuel s'affiche alors.

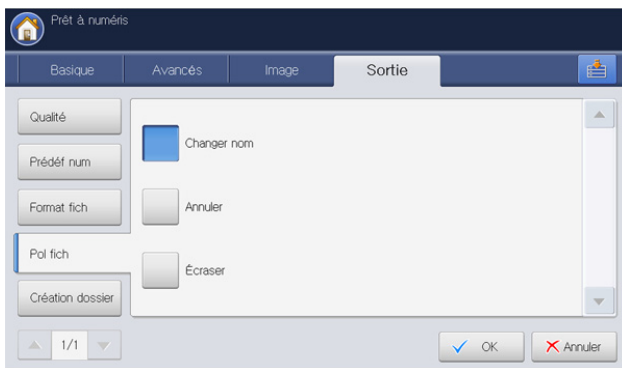
Saisissez le nom du fichier à joindre.

3. Appuyez sur **OK** sur l'écran d'affichage.

Pol fich

Vous pouvez choisir la convention de création de noms de fichier avant d'effectuer la tâche de numérisation via le périphérique de stockage USB. Si le périphérique de stockage USB comporte déjà un nom identique à celui saisi, vous pouvez le renommer ou le remplacer.

1. Appuyez sur l'onglet **Sortie** > **Pol fich** sur l'écran d'affichage.



2. Sélectionnez l'option appropriée.

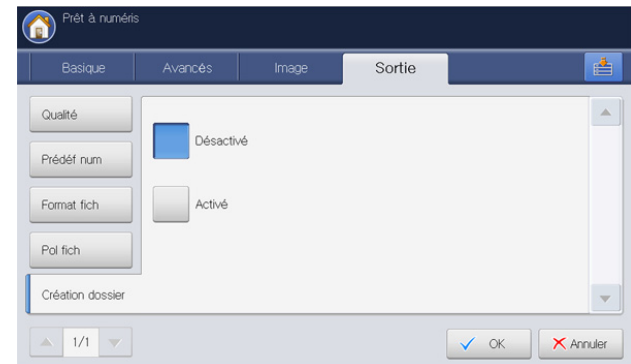
- **Changer nom** : si le périphérique de stockage USB comporte déjà un nom de fichier identique à celui saisi pour un nouveau nom de fichier, le fichier sera enregistré sous un autre nom programmé automatiquement.
- **Annuler** : n'envoie pas le fichier numérisé s'il existe un fichier portant le même nom sur le serveur.
- **Écraser** : le fichier envoyé écrase le fichier existant.

3. Appuyez sur **OK** sur l'écran d'affichage.

Création dossier

Vous pouvez prévoir la création automatique d'un nouveau dossier pour enregistrer l'image numérisée sur le périphérique de stockage USB.

1. Appuyez sur l'onglet **Sortie** > **Création dossier** sur l'écran d'affichage.



2. Appuyez sur **Activé**.

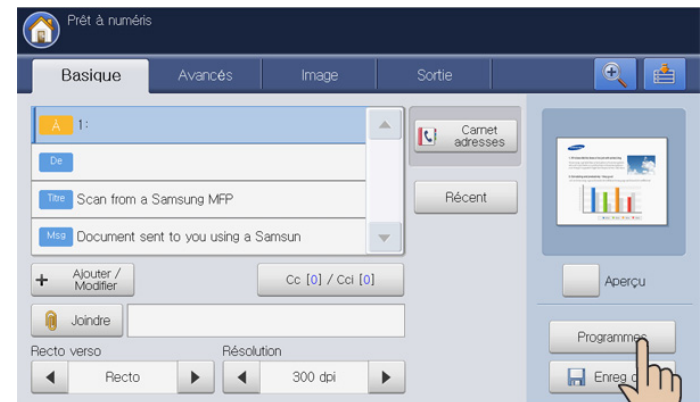
3. Appuyez sur **OK** sur l'écran d'affichage.

Utilisation des paramètres de programmes

Cette option permet d'enregistrer les paramètres actuels pour une utilisation future. Vous pouvez également utiliser les paramètres précédents des derniers travaux.

Enregistrement de Programmes

1. Appuyez sur **Num vers Email**, **Numérisation vers serveur** ou **Numéris. vers USB** dans l'écran d'affichage.
2. Définissez les fonctionnalités de numérisation dans les onglets **Avancés**, **Image** ou **Sortie** (voir « Modification des paramètres des fonctions de numérisation » à la page 89).
3. Cliquez sur l'onglet **Basique**.
4. Définissez la qualité de numérisation avec **Recto verso** et **Résolution** (voir « Numérisation des deux faces des originaux » à la page 89 et « Modification de la résolution » à la page 89).
5. Appuyez sur **Programmes**.



6. Appuyez sur la zone de saisie **Nom de profil**. Le clavier contextuel s'affiche.

Introduisez le nom du programme souhaité. Puis appuyez sur **OK**.




Vous pouvez voir les valeurs des **Programmes** définis en faisant défiler vers le haut ou vers le bas et cocher les valeurs à l'aide des flèches haut/bas.

- Appuyez sur **Enregistrer**. Lorsque la fenêtre de confirmation s'affiche, les paramètres définis sont enregistrés. Cliquez sur **Accès liste** ou **Fermer**.

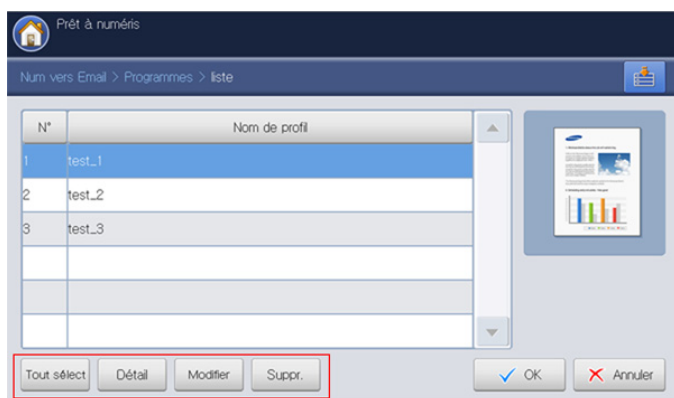
Utilisation de l'alerte Programmes

- Appuyez sur **Num vers Email**, **Numérisation vers serveur** ou **Numéris. vers USB** dans l'écran d'affichage.
- Placez les originaux face vers le haut dans le chargeur de documents ou placez un original unique sur la vitre d'exposition et fermez le chargeur (voir « Chargement des originaux » à la page 34).
- Cliquez sur **Programmes > liste**.
- Appuyez sur un nom de programme que vous souhaitez utiliser dans la liste.
- Appuyez sur **OK**.
- Cliquez sur **Oui** lorsque la fenêtre de confirmation apparaît.
L'appareil est à présent prêt à numériser en fonction des paramètres que vous avez sélectionnés.
- Appuyez sur la touche **Départ** pour numériser et envoyer le fichier.
Si un original est placé sur la vitre d'exposition, l'appareil affiche la fenêtre vous demandant si vous souhaitez placer une autre page. Placez un autre original, puis appuyez sur **Oui**. Quand vous avez terminé, appuyez sur **Non** dans cette fenêtre.

-  Pour annuler la tâche de numérisation en cours, appuyez sur la touche **Arrêter** du panneau de commande. Vous pouvez également supprimer les tâches en cours et en attente en appuyant sur la touche **Statut tâche** du panneau de commande. Sélectionnez la tâche à annuler, puis appuyez sur **Suppr.** (voir « Bouton Statut tâche » à la page 29).
- Lors de l'envoi d'un e-mail, vous ne pouvez pas effectuer de copie ni envoyer de fax.

Gestion des Programmes

- Appuyez sur **Num vers Email**, **Numérisation vers serveur**, ou **Numéris. vers USB** dans l'écran d'affichage.
- Cliquez sur **Programmes > liste**.
- Sélectionnez l'option appropriée.



- Tout sélectionner** : sélectionnez tous les programmes pour les supprimer tous.
 - Détail** : permet d'afficher les informations détaillées concernant le programme sélectionné.
 - Modifier** : permet de changer le nom du programme sélectionné.
 - Suppr.** : permet de supprimer les programmes sélectionnés.
- Appuyez sur **OK**.

Utilisation de paramètres précédents

- Placez les originaux face vers le haut dans le chargeur de documents ou placez un original unique sur la vitre d'exposition et fermez le chargeur (voir « Chargement des originaux » à la page 34).
- Appuyez sur **Num vers Email**, **Numérisation vers serveur** ou **Numéris. vers USB** dans l'écran d'affichage.
- Appuyez sur **Programmes**.
- Sélectionnez le paramètre précédent que vous souhaitez utiliser.
Par exemple, si vous souhaitez utiliser les paramètres du dernier travail, appuyez sur **Précédent1**.
- Appuyez sur **OK**.
- Cliquez sur **Oui** lorsque la fenêtre de confirmation apparaît.
L'appareil est à présent prêt à numériser en fonction des paramètres que vous avez sélectionnés.
- Appuyez sur la touche **Départ** pour numériser et envoyer le fichier.
Si un original est placé sur la vitre d'exposition, l'appareil affiche la fenêtre vous demandant si vous souhaitez placer une autre page. Placez un autre original, puis appuyez sur **Oui**. Quand vous avez terminé, appuyez sur **Non** dans cette fenêtre.



- Pour annuler la tâche de numérisation en cours, appuyez sur la touche **Arrêter** du panneau de commande. Vous pouvez également supprimer les tâches en cours et en attente en appuyant sur la touche **Statut tâche** du panneau de commande. Sélectionnez la tâche à annuler, puis appuyez sur **Suppr.** (voir « Bouton Statut tâche » à la page 29).
- Lors de l'envoi d'un e-mail, vous ne pouvez pas effectuer de copie ni envoyer de fax.

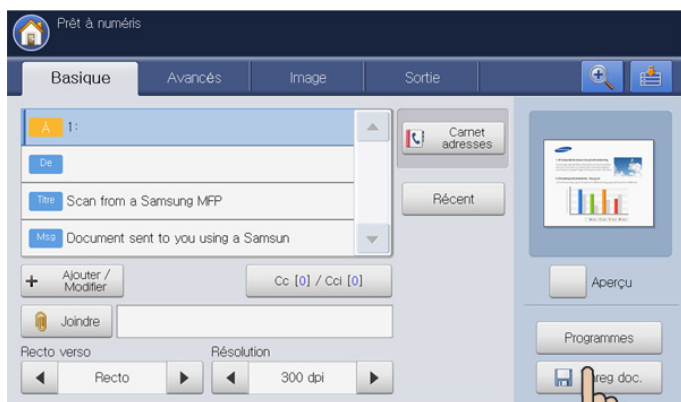
Enregistrement de documents

Vous pouvez enregistrer les originaux numérisés dans la **Dossier docs** (disque dur) de votre appareil. Au besoin, les documents enregistrés dans la **Dossier docs** peuvent être imprimés.



- Pour plus de détails concernant le principe d'utilisation de la **Dossier docs**, reportez-vous au chapitre **Dossier docs** (voir « Boîte à document » à la page 155).
 - Si des données importantes sont enregistrées dans la **Dossier docs**, nous vous recommandons sauvegarder régulièrement les données. Samsung décline toute responsabilité pour des dommages ou pertes de donnée résultant d'une utilisation abusive ou d'une défaillance de l'appareil.
 - Numéris. vers USB** n'est pas pris en charge par la fonctionnalité **Enreg doc..**
- Placez les originaux face vers le haut dans le chargeur de documents ou placez un original unique sur la vitre d'exposition et fermez le chargeur (voir « Chargement des originaux » à la page 34).
 - Appuyez sur **Num vers Email** ou **Numérisation vers serveur** dans l'écran d'affichage.
 - Définissez les fonctionnalités de numérisation dans les onglets **Avancés**, **Image** ou **Sortie** (voir « Modification des paramètres des fonctions de numérisation » à la page 89).
 - Cliquez sur l'onglet **Basique**. Vous devez ensuite saisir chaque élément en utilisant le clavier contextuel.
 - Définissez la qualité de numérisation avec **Recto verso** et **Résolution** (voir « Numérisation des deux faces des originaux » à la page 89 et « Modification de la résolution » à la page 89).

6. Appuyez sur **Enreg doc..**



7. Cliquez sur **Envo & Enreg** ou sur **Enreg seul**.

- **Désactivé** : permet de désactiver cette option.
- **Envo & Enreg** : permet d'envoyer et d'enregistrer des originaux numérisés.
- **Enreg seul** : permet d'enregistrer des originaux numérisés uniquement.

8. Appuyez sur la zone de saisie **Nom fichier**. Le clavier contextuel s'affiche.

Introduisez le nom de fichier souhaité. Appuyez sur **OK**.

9. Sélectionnez une boîte de destination, puis appuyez sur **OK**.

10. Appuyez sur **Départ** au panneau de commande pour commencer à numériser et envoyer le fichier et enregistrer, ou enregistrer uniquement.

Si un original est placé sur la vitre d'exposition, l'appareil affiche la fenêtre vous demandant si vous souhaitez placer une autre page. Placez un autre original, puis appuyez sur **Oui**. Quand vous avez terminé, appuyez sur **Non** dans cette fenêtre.

- Pour annuler la tâche de numérisation en cours, appuyez sur la touche **Arrêter** du panneau de commande. Vous pouvez également supprimer les tâches en cours et en attente en appuyant sur la touche **Statut tâche** du panneau de commande. Sélectionnez la tâche à annuler, puis appuyez sur **Suppr.** (voir « Bouton Statut tâche » à la page 29).
- Lors de l'envoi d'un e-mail, vous ne pouvez pas effectuer de copie ni envoyer de fax.

Numérisation d'originaux et envoi vers votre ordinateur (Num v. PC)

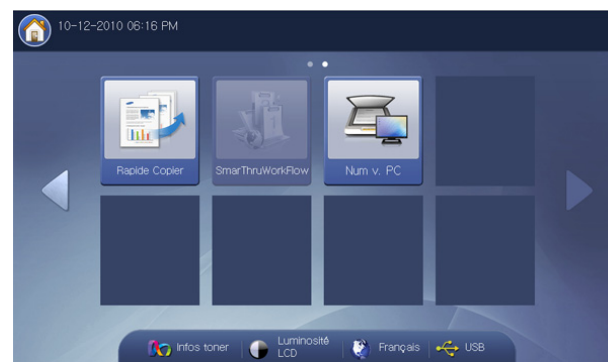
Vous pouvez numériser une image sur l'appareil via le programme Gestionnaire de numérisation et de télécopie 2 Samsung installé sur votre ordinateur relié par le réseau.

Pour un appareil connecté au réseau

Assurez-vous que le pilote de numérisation est installé sur votre ordinateur.

1. Assurez-vous que votre appareil et l'ordinateur sont connectés à un réseau et que Gestionnaire de numérisation et de télécopie 2 Samsung est installé sur l'ordinateur.
2. Placez les originaux face vers le haut dans le chargeur de documents ou placez un original unique sur la vitre d'exposition et fermez le chargeur (voir « Chargement des originaux » à la page 34).

3. Appuyez sur **Num v. PC** sur l'écran d'affichage.



4. Sélectionnez le nom de votre ordinateur, puis appuyez sur **OK**. Si l'appareil demande la saisie d'un mot de passe, saisissez-le à l'aide du pavé numérique du panneau de commande.

- Le **mot de passe** est le nombre à 4 chiffres enregistré dans Gestionnaire de numérisation et de télécopie 2 Samsung.
- Si vous souhaitez changer le mot de passe, définissez-le ou changez-le dans le menu **Paramètres** de Gestionnaire de numérisation et de télécopie 2 Samsung (voir « Utilisation de l'alerte Gestionnaire de numérisation et de télécopie 2 Samsung » à la page 99).

5. Appuyez sur le programme d'application souhaité, puis appuyez sur **Sélect..**

Le paramètre par défaut est **Mes documents**.

- Pour ajouter ou supprimer le dossier de destination du fichier numérisé, ajoutez ou supprimez l'application dans Gestionnaire de numérisation et de télécopie 2 Samsung > **Propriétés** > **Déf. bouton de num.** (voir « Utilisation de l'alerte Gestionnaire de numérisation et de télécopie 2 Samsung » à la page 99).

6. Définissez la qualité de numérisation avec **Recto verso** et **Résolution** dans l'onglet **Basique**.

7. Définissez la taille de l'original dans l'onglet **Avancés**. Si vous n'êtes pas certain du format de l'original, sélectionnez **Auto**.

8. Définissez le mode de couleur dans l'onglet **Image**.

9. Définissez le format de fichier pour l'enregistrement de l'image dans l'onglet **Sortie**.


- **Format fich** n'est actif que lorsque vous sélectionnez l'application sur **Mes documents**.

10. Appuyez sur la touche **Départ** du panneau de commande pour lancer la numérisation.

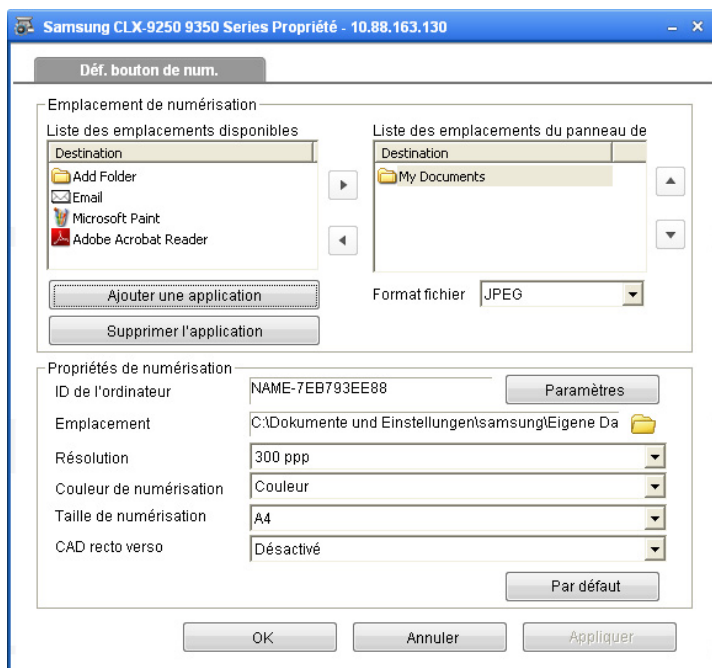
- L'image numérisée est enregistrée dans le dossier **Mes documents** > **Mes images** > **Samsung** de l'ordinateur.
- Vous pouvez également numériser en cliquant sur **Démarrer** > **Panneau de configuration** > Gestionnaire de numérisation et de télécopie 2 Samsung > **Rapide Num** sous Windows (voir « Assistant de numérisation » à la page 99).

Utilisation de l'alerte Gestionnaire de numérisation et de télécopie 2 Samsung

Si vous avez installé le pilote d'impression à partir du CD du logiciel, le programme Gestionnaire de numérisation et de télécopie 2 Samsung devrait avoir été installé. Démarrez le programme Gestionnaire de numérisation et de télécopie 2 Samsung pour trouver les informations de ce programme et l'état du pilote de numérisation installé. Via ce programme, vous pouvez également modifier les paramètres de numérisation et ajouter ou supprimer les dossiers où sont enregistrés les documents numérisés sur l'ordinateur.

 Le programme Gestionnaire de numérisation et de télécopie 2 Samsung ne peut être utilisé que sur le système d'exploitation Windows. Si vous utilisez Macintosh, reportez-vous à « Paramétrage des informations de numérisation dans Gestionnaire de numérisation et de télécopie » à la page 101.

1. Dans le menu **Démarrer**, cliquez sur **Programmes** ou **Tous les programmes** > **Samsung Printers** > **Scan and Fax Manager 2** > Gestionnaire de numérisation et de télécopie 2.
2. Sélectionnez l'appareil approprié à partir de la fenêtre Gestionnaire de numérisation et de télécopie 2.
3. Appuyez sur **Propriétés**.
4. L'onglet **Déf. bouton de num.** vous permet de modifier la destination d'enregistrement et les paramètres de numérisation, ainsi que d'ajouter ou de supprimer des applications et des fichiers de format.



Emplacement de numérisation

- **Liste des emplacements disponibles** : affiche la liste des applications actuellement liée aux images numérisées dans le registre de l'ordinateur. Sélectionnez le programme que vous souhaitez utiliser puis cliquez sur la flèche droite, et ajouter à **Liste des emplacements du panneau de commande**.
- **Liste des emplacements du panneau de commande** : affiche la liste d'applications pouvant ouvrir les images numérisées.
- **Ajouter une application** : permet d'ajouter les applications que vous souhaitez utiliser à **Liste des emplacements disponibles**.

- **Supprimer l'application** : permet de retirer un élément ajouté par l'utilisateur dans la **Liste des emplacements disponibles**.
- **Format fichier** : permet de sélectionner le format des données numérisées à enregistrer. Vous avez le choix entre **BMP**, **JPEG**, **PDF**, **TIFF multi-pages**, et **Une seule page TIFF**.

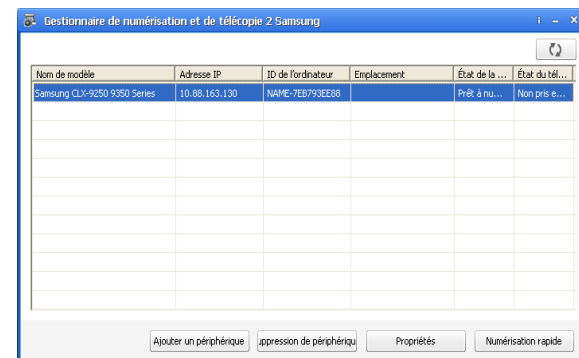
Propriétés de numérisation

- **ID de l'ordinateur** : indique automatiquement l'identifiant de votre ordinateur. Le bouton **Paramètres** permet de changer l'identifiant. Vous pouvez également définir un mot de passe en cochant **Activer le mot de passe**. Cet identifiant et ce mot de passe sont utilisés dans **Num v. PC** (voir « Numérisation d'originaux et envoi vers votre ordinateur (Num v. PC) » à la page 98).
 - **Emplacement** : permet de choisir un emplacement pour le dossier d'enregistrement par défaut.
 - **Résolution** : permet de choisir la résolution de numérisation.
 - **Couleur de numérisation** : permet de choisir la couleur de numérisation.
 - **Taille de numérisation** : permet de choisir la taille de numérisation.
 - **CAD recto verso** : numérise automatiquement les deux faces. Si votre modèle ne prend pas en charge cette option, elle sera grisée.
 - **Par défaut** : permet de revenir aux options par défaut.
5. Lorsque le paramétrage est terminé, appuyez sur **OK**.

Assistant de numérisation


La fenêtre **Assistant de numérisation** s'affiche lorsque vous appuyez sur **Numérisation rapide** dans Gestionnaire de numérisation et de télécopie 2. **Assistant de numérisation** permet de régler les paramètres de numérisation et de lancer le processus de numérisation.

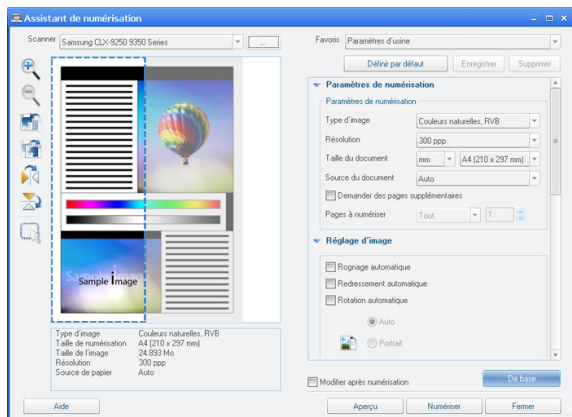
1. Dans le menu **Démarrer**, cliquez sur **Programmes** ou **Tous les programmes** > **Samsung Printers** > **Scan and Fax Manager 2** > Gestionnaire de numérisation et de télécopie 2.
2. Sélectionnez l'appareil approprié à partir de la fenêtre Gestionnaire de numérisation et de télécopie 2.



3. Appuyez sur **Rapide Num**. La fenêtre **Assistant de numérisation** s'ouvre.

Dans le mode **De base**, **Paramètres de numérisation** et **Préférences** sont seulement disponibles. Si vous souhaitez utiliser d'autres paramètres, appuyez sur **Avancé**.

 Cliquez sur le bouton **Aide** en bas à gauche de la fenêtre, puis sur l'option pour laquelle vous souhaitez obtenir des informations. Une fenêtre apparaît alors, comportant des informations à propos des fonctionnalités de cette option provenant de **Assistant de numérisation**.



- **Favoris** : permet d'enregistrer les paramètres préférentiels actuels pour une utilisation future. Lorsque vous enregistrez des **Favoris**, tous les paramètres actuels de numérisation sont enregistrés. Pour utiliser un réglage enregistré, sélectionnez-le dans la liste déroulante **Favoris**. L'appareil est à présent prêt à numériser en fonction des paramètres que vous avez sélectionnés. Pour supprimer un paramétrage enregistré, sélectionnez le nom correspondant dans la liste déroulante **Favoris**, et cliquez sur **Supprimer**. Pour définir un favori comme élément de démarrage, sélectionnez le favori souhaité, puis cliquez sur le bouton **Définir par défaut**.
- **Paramètres de numérisation** : les options de numérisation disponibles sont les suivantes.
 - **Type d'image** : permet de choisir les réglages de couleur appropriés pour la numérisation de l'image.
 - **Résolution** : permet de choisir la résolution de l'image.
 - **Taille du document** : permet de choisir la taille appropriée de l'image numérisée.
 - **Source du document** : permet de choisir l'endroit dans lequel le document original sera chargé.
 - **Demander des pages supplémentaires** : lorsque cette case est cochée, vous pouvez numériser les pages de manière continue. Cette option est utile lorsque vous numérisez des documents à plusieurs pages et/ou lorsque **Source du document** est réglé sur **Vitre d'exposition** (vitre de numérisation). Dans ce cas, une séquence d'images numérisées est traitée comme un seul document.
 - **Pages à numériser** : permet de spécifier le nombre de pages à numériser. Cette option est disponible lorsque **Source du document** est réglé sur **CAD Recto**, **CAD Recto-verso — Bord court**, et **CAD Recto-verso — Bord long**.
- **Préférences** : les options de numérisation disponibles sont les suivantes.
 - **Rognage automatique de l'image après l'aperçu** : lorsque cette option est cochée, la zone de numérisation est automatiquement ajustée à la taille de l'image.
 - **Aperçu au démarrage du programme** : lorsque cette option est cochée, la zone de numérisation est sélectionnée automatiquement de la façon indiquée dans l'aperçu.
 - **Détection de page blanche** : cette opération détecte automatiquement si l'image numérisée est vide ou non.
 - **Supprimer la page** : les pages vierges seront supprimées à la fin du processus de numérisation.

- **Fichiers séparés** : une page vierge fera office de séparateur entre des tâches de numérisation. Cela signifie que lorsque plusieurs pages seront numérisées en même temps, une page vierge séparera la séquence d'images numérisées en plusieurs parties. Chaque partie sera traitée comme un document séparé (groupe).
- **Avancé** : dans le mode **Avancé**, des options supplémentaires comme **Réglage d'image**, **Amélioration de l'image**, et **Paramètres supplémentaires** sont disponibles.
 - **Réglage d'image** : permet d'effectuer certaines transformations de l'image numérisée. Ces transformations incluent le réglage automatique de la taille de l'image, le redressement et la rotation.
 - **Amélioration de l'image** : permet de supprimer divers défauts de l'image et d'améliorer sa qualité.
 - **Paramètres supplémentaires** : permet un traitement spécial des images numérisées. Ces transformations incluent le collage de plusieurs numérisations partielles d'image en une seule image, le traitement des livres numérisés et l'application d'un filigrane.

Numérisation avec un logiciel compatible TWAIN

Si vous souhaitez numériser des documents à l'aide d'autres logiciels, vous devez utiliser un logiciel compatible TWAIN, comme Adobe Photoshop.

Procédez comme suit pour numériser avec un logiciel compatible TWAIN :

1. Assurez-vous que l'appareil est connecté à votre ordinateur et qu'il est sous tension.
2. Placez les originaux face vers le haut dans le chargeur de documents ou placez un original unique sur la vitre d'exposition et fermez le chargeur (voir « Chargement des originaux » à la page 34).
3. Ouvrez une application, par exemple Adobe Photoshop.
4. Ouvrez la fenêtre TWAIN et définissez les options de numérisation.
5. Numérisez et enregistrez vos images numérisées.


Numérisation Macintosh

Vous pouvez numériser des documents avec le programme **Transfert d'images**. Macintosh OS propose le programme **Transfert d'images**.

Numérisation en réseau

1. Assurez-vous que l'appareil est connecté à votre ordinateur et qu'il est sous tension.
2. Placez les originaux face vers le haut dans le chargeur de documents ou placez un original unique sur la vitre d'exposition et fermez le chargeur (voir « Chargement des originaux » à la page 34).
3. Démarrez **Applications** et cliquez sur **Transfert d'images**.
4. Sous MAC OS X 10.4 ~10.5
Cliquez sur **Appareils**, puis cliquez sur **Parcourir le contenu des appareils**.
Sous Mac OS X 10.6
Sélectionnez votre appareil sous **PARTAGÉS**. Passez ensuite à l'étape 6.
5. Sous Mac OS X 10.4
Sélectionnez votre appareil dans l'option **Appareils TWAIN**.
Assurez-vous que la case **Utiliser le logiciel TWAIN** est cochée, et cliquez sur **Se connecter**.
 - Si un message d'avertissement s'affiche, cliquez sur **Modifier port** pour sélectionner un port.

- Si l'interface TWAIN s'affiche, dans l'onglet **Préférences**, cliquez sur **Modifier port** pour **sélectionner un port**.

 Reportez-vous au Gestionnaire de numérisation et de télécopie pour l'utilisation de **Modifier port** (voir « Paramétrage des informations de numérisation dans Gestionnaire de numérisation et de télécopie » à la page 101).


Sous Mac OS X 10.5

Vérifiez que la case **Connecté** est cochée en regard de votre appareil dans **Appareils Bonjour**.

Si vous souhaitez numériser à l'aide de TWAIN, reportez-vous à la procédure ci-dessus pour MAC OS X 10.4.

6. Définissez les options de numérisation sur ce programme.

7. Numérisez et sauvegardez votre image numérisée.

-  • Pour de plus amples informations concernant l'utilisation de **Transfert d'images**, reportez-vous à l'aide de **Transfert d'images**.
- Utilisez des logiciels compatibles TWAIN pour appliquer plus d'options de numérisation.
 - Vous pouvez également numériser avec un logiciel compatible TWAIN, comme Adobe Photoshop.
 - Si la numérisation ne fonctionne pas dans **Transfert d'images**, mettez à jour le système Mac OS à la dernière version. **Transfert d'images** fonctionne correctement dans Mac OS X 10.4.7 ou ultérieur.

Paramétrage des informations de numérisation dans Gestionnaire de numérisation et de télécopie


Pour accéder aux informations sur le programme Gestionnaire de numérisation et de télécopie et sur l'état du pilote de numérisation installé, pour changer les paramètres de numérisation et pour ajouter ou supprimer les dossiers où les documents numérisés sur l'ordinateur sont enregistrés dans le Gestionnaire de numérisation et de télécopie, suivez ces instructions :

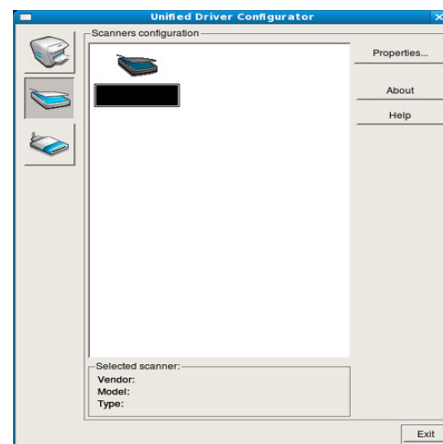
1. Dans le menu Smart Panel de la barre d'état, cliquez sur Gestionnaire de numérisation et de télécopie.
2. Sélectionnez l'appareil approprié à partir de Gestionnaire de numérisation et de télécopie.
3. Appuyez sur **Propriétés**.
4. L'onglet **Déf. bout. numérisa.** permet de modifier la destination d'enregistrement et les paramètres de numérisation, ainsi que d'ajouter ou de supprimer des applications et des fichiers de format. Vous pouvez modifier l'appareil de numérisation à l'aide de **Modifier port** (Local ou réseau).
5. Une fois terminé, appuyez sur **OK**.

Numérisation Linux

Vous pouvez numériser un document à l'aide de la fenêtre Unified Driver Configurator.

Numérisation

1. Double-cliquez sur l'icône **Unified Driver Configurator** du bureau.
2. Cliquez sur le bouton  pour passer en mode Scanners Configuration.
3. Sélectionnez le scanner dans la liste.

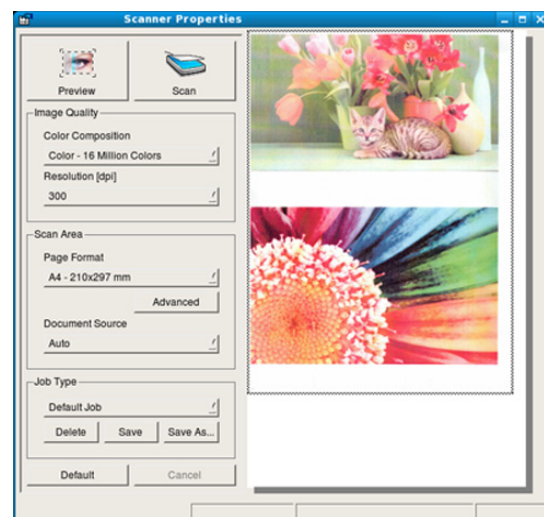


Lorsque vous ne disposez que d'un appareil, et que celui-ci est connecté à l'ordinateur et sous tension, le scanner apparaît dans la liste et est sélectionné automatiquement.

Si plusieurs scanners sont connectés à l'ordinateur, vous pouvez sélectionner n'importe lequel à tout moment. Par exemple, pendant que l'opération d'acquisition est en cours sur le premier scanner, vous pouvez sélectionner un deuxième scanner, définir les options du périphérique et lancer l'acquisition d'image.

4. Cliquez sur **Propriétés**.
5. Placez les originaux face vers le haut dans le chargeur de documents ou placez un original unique sur la vitre d'exposition et fermez le chargeur (voir « Chargement des originaux » à la page 34).
6. Dans la fenêtre **Scanner Properties**, cliquez sur **Preview**.

Le document est numérisé et l'aperçu de l'image apparaît dans le **Preview Pane**.



7. Faites glisser le pointeur afin de définir la zone de l'image à numériser dans le **Preview Pane**.
8. Modifiez les options de numérisation dans les zones **Image Quality** et **Scan Area**.
 - **Image Quality** : cette option permet de sélectionner la composition des couleurs et la résolution de numérisation de l'image.
 - **Scan Area** : cette option permet de sélectionner la taille de la page. À l'aide du bouton **Advanced**, vous pouvez définir manuellement le format de page.

Pour utiliser un paramètre d'option de numérisation prédéfini, sélectionnez-le dans la liste déroulante **Job Type** (voir « Ajout de paramètres Job Type » à la page 102).

Cliquez sur **Default** pour rétablir les paramètres par défaut pour les options de numérisation.
9. Une fois les modifications terminées, cliquez sur **Scan** pour lancer la numérisation.

La barre d'état apparaît dans l'angle inférieur gauche de la fenêtre ; elle affiche l'état d'avancement de la numérisation. Pour annuler la numérisation, cliquez sur **Cancel**.
10. L'image numérisée apparaît.

Pour modifier l'image numérisée, utilisez la barre d'outils (voir « Utilisation du Gestionnaire d'image » à la page 103).
11. Une fois l'opération terminée, cliquez sur **Save** dans la barre d'outils.
12. Sélectionnez le répertoire de fichiers dans lequel enregistrer l'image et entrez le nom du fichier.
13. Cliquez sur **Save**.

Ajout de paramètres Job Type

Vous pouvez enregistrer les paramètres des options de numérisation afin de les réutiliser plus tard.

Pour enregistrer un nouveau paramètre Job Type :

1. Modifiez les options dans la fenêtre Propriétés du scanner.
2. Cliquez sur **Save As**.
3. Entrez le nom du paramètre.
4. Cliquez sur **OK**.

Le paramètre est ajouté à la liste déroulante **Saved Settings**.

Pour enregistrer un paramètre Job Type pour une prochaine tâche de numérisation :

1. Dans la liste déroulante **Job Type**, sélectionnez le paramètre à utiliser.
2. Lorsque vous ouvrez à nouveau la fenêtre **Scanner Properties**, le paramètre enregistré est sélectionné automatiquement pour la tâche de numérisation.

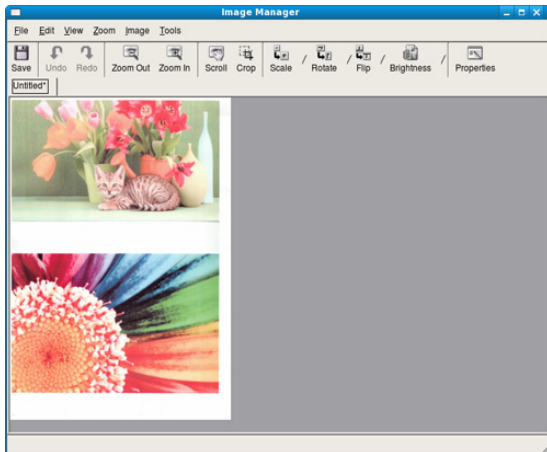
Pour supprimer un paramètre Job Type :

1. Dans la liste déroulante **Job Type**, sélectionnez le paramètre à supprimer.
2. Cliquez sur **Delete**.













Le paramètre est supprimé de la liste

Utilisation du Gestionnaire d'image

L'application Image Manager permet de modifier les images numérisées, à l'aide de commandes de menu et d'outils.



Pour modifier une image, utilisez les outils suivants :

Outils	Nom	Fonction
	Save	Enregistre l'image.
	Annuler	Annule la dernière action.
	Rétablir	Restaure l'action annulée.
	Scroll	Permet de faire défiler l'image.
	Rogner	Rogne la zone d'image sélectionnée.
	Zoom arrière	Applique un zoom arrière à l'image.
	Zoom avant	Applique un zoom avant à l'image.
	Scale	Permet de mettre à l'échelle la taille de l'image ; vous pouvez entrer la taille manuellement ou définir un taux de mise à l'échelle proportionnelle, verticale ou horizontale.
	Rotation	Permet de faire pivoter l'image ; vous pouvez sélectionner l'angle de rotation dans la liste déroulante.
	Flip	Permet de retourner l'image verticalement ou horizontalement.
	Luminosité	Permet de régler la luminosité ou le contraste de l'image, ou d'inverser l'image.
	Propriétés	Affiche les propriétés de l'image.

Pour plus d'informations sur l'application Image Manager, reportez-vous à l'aide en ligne.

Télécopie (en option)

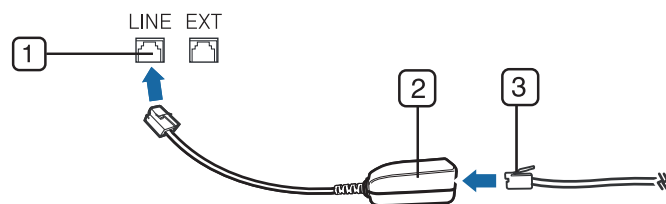
Ce guide fournit des informations sur l'emploi de votre appareil en tant que télécopieur.

Ce chapitre contient les sections suivantes :

- Préparation à l'envoi de télécopie
- Utilisation d'une télécopie sur votre ordinateur
- Présentation de l'écran Fax
- Envoi d'un fax
- Réception d'une télécopie
- Configuration des paramètres de document



- Vous ne pouvez pas utiliser cet appareil comme télécopieur via une ligne de téléphone par Internet. Pour plus d'informations, demandez au fournisseur d'accès à Internet.
- Nous vous recommandons d'utiliser des services téléphoniques analogiques classiques (PSTN : réseau téléphonique public commuté) au moment de connecter les lignes téléphoniques pour utiliser le télécopieur. Si vous utilisez d'autres services Internet (DSL, ISDN, VoIP), vous pouvez améliorer la qualité de connexion en utilisant le Micro-filtre. Le microfiltre élimine les signaux de bruit inutiles et améliore la qualité de la connexion ou d'Internet. Étant donné que le Micro-filtre DSL n'est pas fourni avec l'appareil, contactez votre fournisseur de services Internet pour l'utilisation sur le Micro-filtre DSL.



- 1 Port ligne
- 2 Micro filtre
- 3 Modem DSL/Ligne téléphonique

Préparation à l'envoi de télécopie

Avant d'envoyer ou de recevoir un fax, vous devez raccorder le cordon fourni à la prise murale. Reportez-vous au Guide d'installation du kit de télécopie en option pour la procédure de connexion. La mise en place d'une connexion téléphonique varie d'un pays à un autre.

- Transfert d'une télécopie vers une autre destination
- Paramétrage des télécopies indésirables
- Impression d'un rapport de fax
- Utilisation des paramètres de programmes
- Enregistrement de documents

Utilisation d'une télécopie sur votre ordinateur

vous pouvez envoyer une télécopie depuis votre ordinateur sans utiliser l'appareil. Assurez-vous que l'appareil et l'ordinateur sont connectés à un réseau.

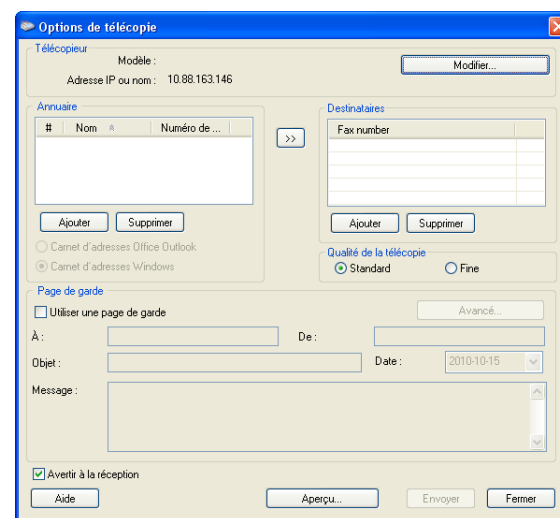
Envoi d'une télécopie (Windows)

Pour envoyer une télécopie à partir de votre ordinateur, le programme **Samsung Network PC Fax** doit être installé. Ce programme est installé lors de l'installation du pilote d'impression.

1. Ouvrez le document à envoyer.
2. Sélectionnez l'option **Imprimer** dans le menu **Fichier**. La fenêtre **Imprimer** s'affiche. Son apparence peut légèrement varier selon les applications.
3. Sélectionnez **Samsung Network PC Fax** dans la fenêtre **Imprimer**.
4. Cliquez sur **Imprimer** ou **OK**.
5. Saisissez le numéro de télécopie des destinataires et définissez au besoin les options.



Pour plus d'informations sur **Samsung Network PC Fax**, cliquez sur **Aide**.

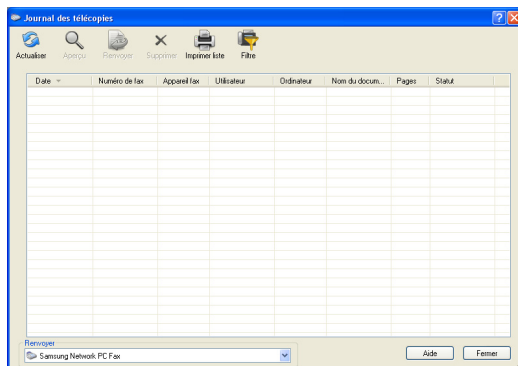


6. Cliquez sur **Envoyer**.

Consultation d'une liste de télécopies envoyées (Windows)

Vous pouvez consulter une liste des télécopies envoyées sur votre ordinateur.

Dans le menu **Démarrer**, cliquez sur **Programmes** ou **Tous les programmes** > **Samsung Printers** > **Network PC Fax** > **Journal des télécopies**. La fenêtre **Journal des télécopies** s'ouvre alors avec la liste des télécopies envoyées.



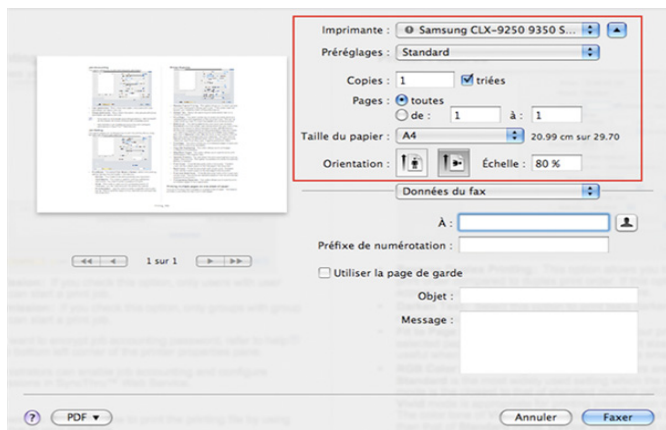
Pour plus d'informations sur **Journal des télécopies**, cliquez sur **Aide**.

Envoi d'une télécopie (Macintosh)


Pour envoyer une télécopie à partir de votre ordinateur, le programme **Utilitaires de télécopie** doit être installé. Ce programme est installé lors de l'installation du pilote d'impression.

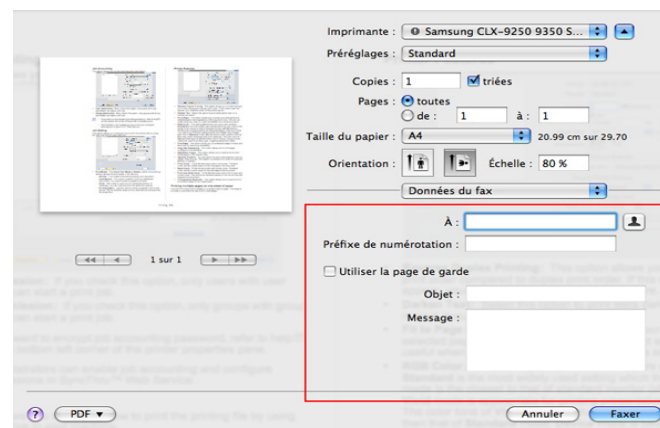
Les étapes suivantes concernent le système Mac OS X 10.5 ou 10.6. En fonction de la version de système d'exploitation, les étapes suivantes seront différentes.

1. Ouvrez le document à envoyer.
2. Sélectionnez l'option **Imprimer** dans le menu **Fichier**.
La fenêtre **Imprimer** s'affiche. Son apparence peut légèrement varier selon les applications.



3. Sélectionnez **Samsung CLX-9252 9352 Series fax** dans la liste déroulante dans **Imprimante**.
4. Choisissez le nombre de copies et de pages.
5. Choisissez votre format de papier, l'orientation et l'échelle.


6. Saisissez le numéro de fax des destinataires dans la zone de saisie **À**. Si vous avez enregistré des numéros de fax fréquemment utilisés, vous pouvez également utiliser **Adresses** en appuyant sur la touche .



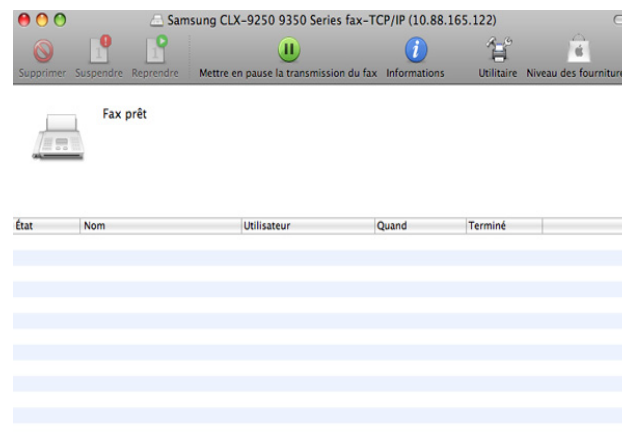
7. Si nécessaire, saisissez le code d'accès dans la zone de saisie **Préfixe de numérotation**.
8. Si nécessaire, vous pouvez envoyer la télécopie avec une page de couverture ; cochez **Utiliser la page de garde**.
Saisissez l'objet et le message de la tâche de télécopie.

Vous pouvez définir des options plus détaillées pour la page de couverture dans **Page de garde de télécopie Samsung**. Sélectionnez **Page de garde de télécopie Samsung** dans la liste déroulante **Orientation**.

9. Cliquez sur **Fax**.


10. L'icône **Journal des télécopies** () s'affiche sur le dock du Macintosh. Cliquez sur l'icône.

Vous pouvez voir l'état de la tâche de télécopie. Vous pouvez également supprimer, mettre en attente, reprendre et suspendre la tâche de télécopie.

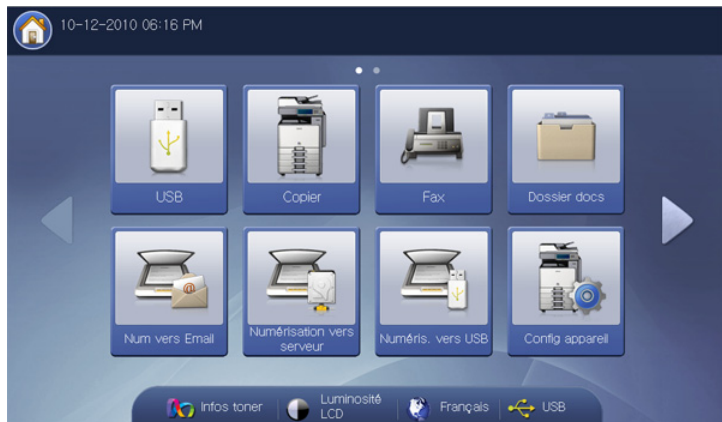


Présentation de l'écran Fax

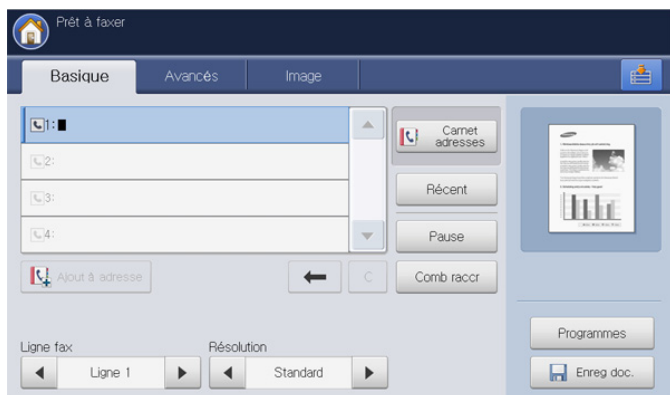
Pour utiliser la fonctionnalité fax, appuyez sur **Fax** dans l'écran d'affichage.



 Si vous souhaitez utiliser cette fonctionnalité, vous devez installer le kit de télécopie en option sur votre appareil.


Si un écran différent s'affiche, appuyez sur  pour passer à l'écran d'accueil.



Onglet Basique

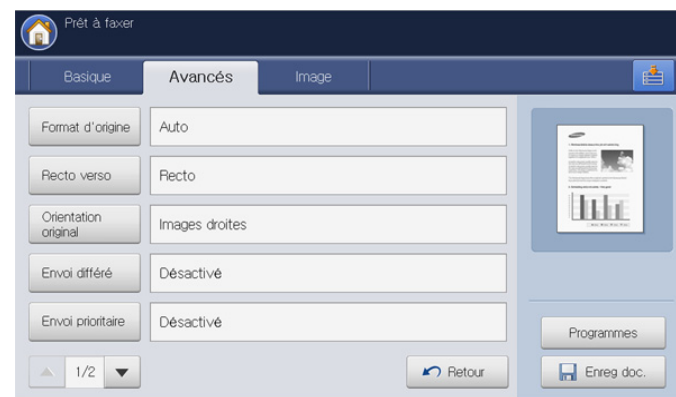


- **Zone de saisie de numéro de fax** : saisissez le numéro de télécopie du destinataire à l'aide du clavier numérique du panneau de commande. Si vous avez configuré le carnet d'adresses, appuyez sur **Carnet adresses** (voir « Configuration d'un carnet d'adresses à l'aide du panneau de commande » à la page 119 ou « Création d'un carnet d'adresses à l'aide de SyncThru™ Web Service » à la page 122).
- **Ajout à adresse** : Permet d'ajouter un numéro de télécopie saisi dans le **Carnet d'adresses**.
-  : permet d'effacer le dernier chiffre saisi.
-  : permet de supprimer tous les chiffres de l'entrée sélectionnée.
- **Ligne fax** : sélectionnez une ligne fax lorsque votre appareil en possède plusieurs.
- **Résolution** : permet de régler les options de résolution (voir « Modification de la résolution » à la page 113).

- **Carnet adresses** : permet d'insérer le numéro de télécopie du destinataire en appuyant simplement sur les numéros enregistrés. Vous pouvez enregistrer les numéros de télécopie fréquemment utilisés à l'aide du panneau de commande ou SyncThru™ Web Service (voir « Configuration d'un carnet d'adresses à l'aide du panneau de commande » à la page 119 ou « Création d'un carnet d'adresses à l'aide de SyncThru™ Web Service » à la page 122).
- **Récent** : affiche les 10 derniers numéros de télécopie composés. Vous pouvez également choisir les numéros de télécopie au lieu d'appuyer sur la touche numérique (voir « Recomposition du dernier numéro » à la page 109).
- **Pause** : insère une pause dans un numéro de télécopie.
- **Comb raccr** : lorsque vous appuyez sur cette touche, vous pouvez entendre une tonalité. Saisissez ensuite le numéro de télécopie. Cela revient à passer un appel à l'aide du haut-parleur (voir « Envoi manuel d'une télécopie à l'aide de Comb raccr » à la page 108).
- **Programmes** : permet d'enregistrer les paramètres actuels pour une utilisation future (voir « Utilisation des paramètres de programmes » à la page 116).
- **Enreg doc.** : enregistre un document sur le disque dur de votre appareil (voir « Enregistrement de documents » à la page 118).
-  : Ce bouton permet de passer à **USB**, **Copier**, **Dossier docs**, etc. Appuyez sur ce bouton et sélectionnez le menu où vous souhaitez aller.

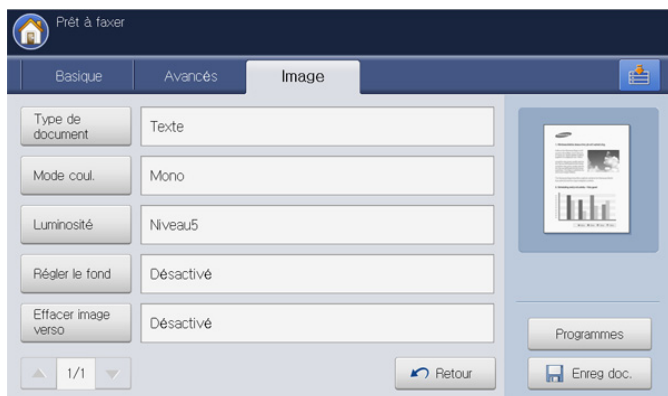
Onglet Avancés

Vous pouvez passer la page suivante ou précédente en utilisant les flèches haut/bas en bas à gauche.



- **Format d'origine** : permet de sélectionner le format de l'original (voir « Sélection du format des originaux » à la page 111).
- **Recto verso** : permet de déterminer si l'appareil envoie des fax du recto uniquement de l'original ou des deux côtés de l'original (voir « Télécopie des deux faces des originaux » à la page 112).
- **Orientation original** : permet de sélectionner l'orientation des originaux (voir « Sélection de l'orientation des originaux » à la page 112).
- **Envoi différé** : permet de configurer l'appareil pour qu'il envoie un fax à une heure prédéfinie (voir « Envoi d'une télécopie différée » à la page 109).
- **Envoi prioritaire** : permet d'envoyer un fax urgent avant l'exécution des opérations programmées (voir « Envoi d'un fax prioritaire » à la page 109).
- **Retour** : permet de revenir à l'onglet **Basique**.
- **Retour** : permet de revenir à l'onglet **Basique**.

Onglet Image



- **Type de document** : permet d'améliorer la qualité du fax à partir du type de document original numérisé (voir « Sélection de l'image » à la page 113).
- **Mode coul.** : permet de sélectionner le mode de couleur avec lequel vous souhaitez envoyer la télécopie (voir « Sélection du mode de couleur » à la page 113).
- **Luminosité** : permet d'éclaircir ou d'assombrir votre télécopie (voir « Modifier le contraste » à la page 114).
- **Régler le fond** : permet d'atténuer les motifs papier et arrière-plans sombres des documents tels que les journaux (voir « Réglage de l'arrière-plan » à la page 114).
- **Effacer image verso** : empêche la télécopie de l'image du verso de l'original (voir « Effacement des images au verso » à la page 114).
- **Retour** : permet de revenir à l'onglet **Basique**.

Envoi d'un fax

Cette partie explique comment envoyer une télécopie et quelles sont les méthodes spéciales de transmission.

- Vous pouvez placer les originaux dans le chargeur DADF ou sur la vitre d'exposition. Si les originaux sont placés à la fois dans le chargeur DADF et sur la vitre d'exposition, l'appareil lit d'abord les documents du chargeur DADF, parce qu'il est prioritaire en matière de numérisation.

Réglage de l'en-tête de télécopie

Dans certains pays, vous devez, afin de vous acquitter de vos obligations légales, indiquer votre numéro de télécopie sur toutes les télécopies que vous envoyez.

1. Appuyez sur **Config appareil > Paramètres applis > Paramètres fax > ID machine et N° fax** dans l'écran d'affichage.



2. Sélectionnez une ligne fax si votre appareil en possède plusieurs.
3. Appuyez sur la zone de saisie **Nom ID**. Le clavier contextuel s'affiche. Saisissez votre nom ou celui de votre entreprise (voir « Présentation du clavier contextuel » à la page 31). Appuyez sur **OK**.
4. Appuyez sur la zone de saisie **N° de fax**. Saisissez votre numéro de télécopie à l'aide du pavé numérique du panneau de commande.
5. Appuyez sur **OK** pour enregistrer les informations.

Envoi d'une télécopie

1. Placez les originaux face vers le haut dans le chargeur de documents ou placez un original unique sur la vitre d'exposition et fermez le chargeur (voir « Chargement des originaux » à la page 34).
 - Cet appareil réduit automatiquement le document original pour l'ajuster au format de papier du télécopieur du destinataire. Par exemple, le format du document original est au format A3 et le papier chargé dans le télécopieur du destinataire est au format A4, le document original sera réduit pour tenir sur une feuille A4.
2. Appuyez sur **Fax** sur l'écran d'affichage.
3. Réglez les paramètres de document dans l'onglet **Avancés** ou **Image** (voir « Configuration des paramètres de document » à la page 111).
4. Cliquez sur l'onglet **Basique**.
5. Sélectionnez **Résolution** (voir « Modification de la résolution » à la page 113).
6. Lorsque le curseur clignote dans la ligne de saisie, saisissez le numéro de télécopie à l'aide du pavé numérique du panneau de commande, ou utilisez **Carnet adresses** dans l'écran d'affichage, si vous avez enregistré des numéros de télécopie fréquemment utilisés.
 - Vous pouvez envoyer une télécopie jusqu'à 10 destinataires à la fois.
 - Pour insérer une pause, appuyez sur **Pause** à l'endroit voulu au moment de la saisie du numéro de télécopie. Le signe « - » s'affiche à l'emplacement correspondant.
7. Appuyez sur la touche **Départ** du panneau de commande. L'appareil lance la numérisation et envoie le fax aux destinataires.
 - Vous pouvez envoyer une télécopie directement depuis votre ordinateur (voir « Utilisation d'une télécopie sur votre ordinateur » à la page 104).

- Lorsque vous souhaitez annuler une tâche de télécopie, appuyez sur **Arrêter** sur le panneau de commande avant que l'appareil commence la transmission. Vous pouvez également appuyer sur la touche **Statut tâche** du panneau de commande, et sélectionner la tâche que vous souhaitez supprimer ; appuyez sur **Suppr.** (voir « Bouton Statut tâche » à la page 29).
- Si un original est placé sur la vitre d'exposition, l'appareil affiche la fenêtre vous demandant si vous souhaitez placer une autre page. Placez un autre original, puis appuyez sur **Oui**. Quand vous avez terminé, appuyez sur **Non** dans cette fenêtre.
- Lors de l'envoi d'une télécopie, vous ne pouvez pas envoyer d'e-mail.


Envoi d'une télécopie à l'aide des numéros abrégés

Lorsque vous êtes invité à introduire un numéro de destination lors de l'envoi d'une télécopie, saisissez le numéro abrégé défini précédemment (voir « Configuration d'un carnet d'adresses » à la page 119).

1. Placez les originaux face vers le haut dans le chargeur de documents ou placez un original unique sur la vitre d'exposition et fermez le chargeur (voir « Chargement des originaux » à la page 34).
2. Appuyez sur **Fax** sur l'écran d'affichage.
3. Réglez les paramètres de document dans l'onglet **Avancés** ou **Image** (voir « Configuration des paramètres de document » à la page 111).
4. Cliquez sur l'onglet **Basique**.
5. Sélectionnez **Résolution** (voir « Modification de la résolution » à la page 113).
6. Lorsque le curseur clignote dans la ligne de saisie :
 - Pour un numéro abrégé à un chiffre (0 à 9), pressez et maintenez enfoncée la touche numérique correspondante à l'aide du pavé numérique du panneau de commande.
 - Pour composer un numéro abrégé à deux ou trois chiffres, appuyez sur la ou les premières touches appropriées, puis appuyez sur la dernière touche à l'aide du pavé numérique du panneau de commande.
7. Appuyez sur la touche **Départ** du panneau de commande.
L'appareil lance la numérisation et envoie le fax au destinataire.

Envoi manuel d'une télécopie à l'aide de Comb raccr


Cette méthode envoie une télécopie à l'aide de **Comb raccr** dans l'onglet **Basique**.

 Lorsque vous utilisez **Envoi différé** et **Envoi prioritaire** dans l'onglet **Avancés**, vous ne pouvez pas envoyer de télécopie avec **Comb raccr**.

1. Placez les originaux face vers le haut dans le chargeur de documents ou placez un original unique sur la vitre d'exposition et fermez le chargeur (voir « Chargement des originaux » à la page 34).
2. Appuyez sur **Fax** sur l'écran d'affichage.
3. Réglez les paramètres de document dans l'onglet **Avancés** ou **Image** (voir « Configuration des paramètres de document » à la page 111).
4. Cliquez sur l'onglet **Basique**.
5. Sélectionnez **Résolution** (voir « Modification de la résolution » à la page 113).
6. Appuyez sur **Comb raccr** sur l'écran d'affichage.
7. Lorsque vous entendez la tonalité, saisissez un numéro de télécopie à l'aide du pavé numérique du panneau de commande.
8. Appuyez sur **Départ** lorsque vous percevez le signal sonore aigu du télécopieur distant.

Envoi manuel avec un téléphone auxiliaire

Cette méthode envoie une télécopie à l'aide d'un téléphone auxiliaire. Assurez-vous que le téléphone auxiliaire est connecté à la prise **EXT** du kit de télécopie sur l'appareil.

 Pendant que vous parlez avec un téléphone connecté à la prise **EXT**, les fonctions de copie et de numérisation ne sont pas disponibles.

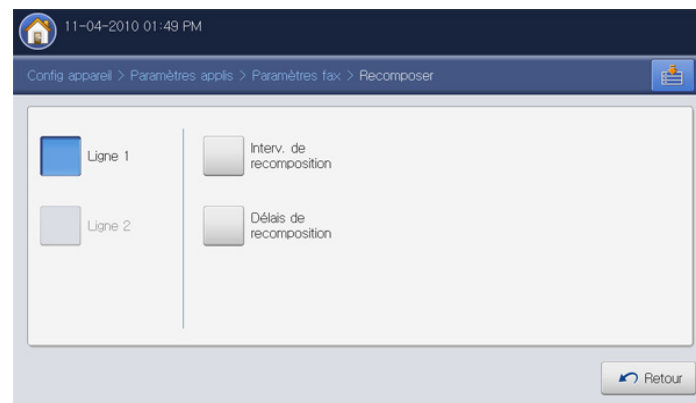
1. Placez les originaux face vers le haut dans le chargeur de documents ou placez un original unique sur la vitre d'exposition et fermez le chargeur (voir « Chargement des originaux » à la page 34).
2. Appuyez sur **Fax** sur l'écran d'affichage.
3. Réglez les paramètres de document dans l'onglet **Avancés** ou **Image** (voir « Configuration des paramètres de document » à la page 111).
4. Cliquez sur l'onglet **Basique**.
5. Sélectionnez **Résolution** (voir « Modification de la résolution » à la page 113).
6. Décrochez le téléphone auxiliaire.
7. Lorsque vous entendez la tonalité, composez le numéro de télécopie à l'aide du téléphone auxiliaire.
8. Appuyez sur **Départ** sur le panneau de commande lorsque vous entendez le signal sonore aigu dans le téléphone auxiliaire.

Renvoi automatique

Lors de l'envoi d'une télécopie, lorsque le numéro composé est occupé ou sans réponse, l'appareil le recompose automatiquement.

Pour modifier l'intervalle de temps entre les recompositions et/ou le nombre de tentatives de recomposition, suivez la procédure ci-dessous :

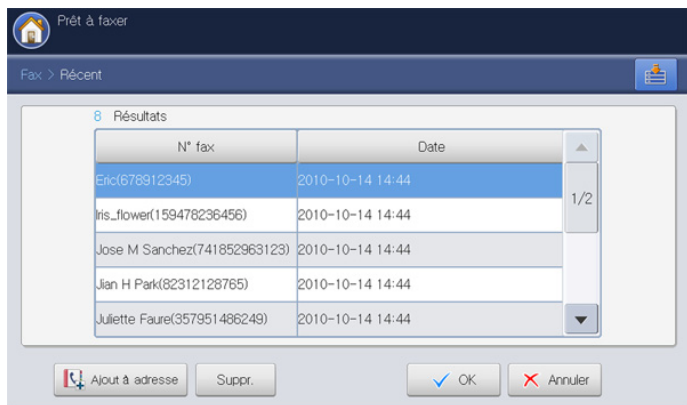
1. Appuyez sur **Config appareil > Paramètres applis > Paramètres fax > Recomposer** dans l'écran d'affichage.
2. Sélectionnez une ligne fax si votre appareil en possède plusieurs.



3. Définissez l'option **Interv. de recomposition [1-15] min** à l'aide des flèches haut/bas.
4. Définissez l'option **Délais de recomposition [0-13]** à l'aide des flèches haut/bas.
5. Appuyez sur **OK** pour enregistrer le réglage.

Recomposition du dernier numéro

1. Placez les originaux face vers le haut dans le chargeur de documents ou placez un original unique sur la vitre d'exposition et fermez le chargeur (voir « Chargement des originaux » à la page 34).
2. Appuyez sur **Fax** sur l'écran d'affichage.
3. Réglez les paramètres de document dans l'onglet **Avancés** ou **Image** (voir « Configuration des paramètres de document » à la page 111).
4. Cliquez sur l'onglet **Basique**.
5. Sélectionnez **Résolution** (voir « Modification de la résolution » à la page 113).
6. Appuyez sur **Récent**.
7. Appuyez sur le numéro de télécopie que vous souhaitez rappeler. Puis appuyez sur **OK**.



- **Ajout à adresse** : permet d'ajouter un numéro de télécopie dans les résultats **Récent** au **Carnet adresses**.
- **Suppr.** : permet de supprimer un numéro de télécopie dans les résultats **Récent**. appuyez sur le numéro de télécopie que vous souhaitez supprimer. Puis appuyez sur **Suppr.**.

8. Appuyez sur la touche **Départ** du panneau de commande. L'appareil lance la numérisation et envoie le fax aux destinataires.

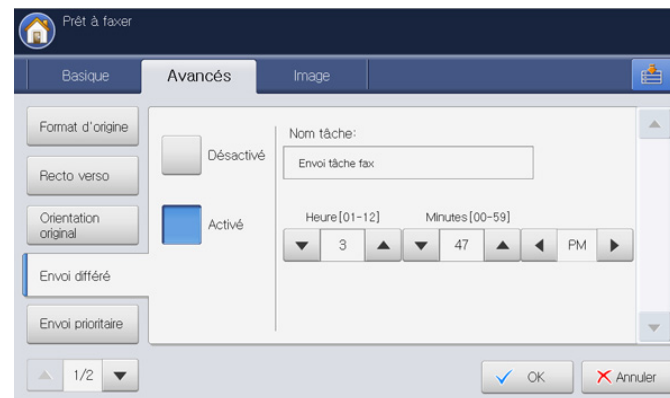
Envoi d'une télécopiedifférée

Vous pouvez configurer votre appareil pour qu'il envoie un fax en votre absence.

- Lorsque vous utilisez cette option, **Envoi prioritaire** dans l'onglet **Avancés** est désactivé.
- Lorsque vous utilisez cette option, vous ne pouvez pas envoyer de télécopie en utilisant le bouton **Comb raccr** sur l'écran d'affichage.

1. Placez les originaux face vers le haut dans le chargeur de documents ou placez un original unique sur la vitre d'exposition et fermez le chargeur (voir « Chargement des originaux » à la page 34).
2. Appuyez sur **Fax** sur l'écran d'affichage.
3. Réglez les paramètres de document dans l'onglet **Avancés** ou **Image** (voir « Configuration des paramètres de document » à la page 111).
4. Cliquez sur l'onglet **Basique**.
5. Sélectionnez **Résolution** (voir « Modification de la résolution » à la page 113).
6. Une fois que le curseur clignote dans la ligne de saisie, saisissez le numéro de fax à l'aide du pavé numérique du panneau de commande. Vous pouvez également utiliser **Carnet adresses** dans l'écran d'affichage si vous avez stocké des numéros de fax utilisés fréquemment.

7. Appuyez sur l'onglet **Avancés** > **Envoi différé** > **Activé**.



8. Appuyez sur la zone de saisie **Nom tâche**. Le clavier contextuel s'affiche.

Introduisez le nom de travail souhaité. Appuyez sur **OK**.

Si vous ne saisissez pas de nom de travail, l'appareil affecte le nom « **Envoi tâche fax** ».

9. Définissez l'heure d'envoi différé.

Vous pouvez définir l'heure d'envoi différé 15 minutes plus tard que l'heure actuelle. Par exemple, s'il est 1:00, vous pouvez définir l'heure d'envoi à 1:15 au plus tôt. Si l'heure définie est incorrecte, un message d'avertissement apparaîtra et l'heure sera automatiquement réinitialisée à l'heure actuelle.

10. Appuyez sur **OK** pour enregistrer le réglage.

11. Appuyez sur la touche **Départ** du panneau de commande. L'appareil commence à enregistrer les données d'original numérisé en mémoire.

- Pour annuler l'envoi de fax en différé, appuyez sur **Désactivé** avant que l'envoi ne soit lancé.

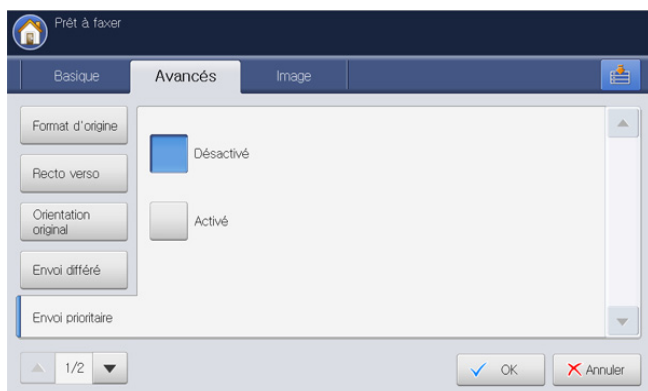
Envoi d'un fax prioritaire

Utilisez cette fonction lorsqu'une télécopie prioritaire doit être envoyée avant toute autre opération programmée. L'original est mémorisé, puis envoyé immédiatement dès la fin de l'opération en cours. Les envois prioritaires interrompent les opérations d'envoi multiple entre deux envois (par exemple, à la fin de l'envoi au poste A et avant le début de l'envoi au poste B) ou deux tentatives de recomposition.

- Lorsque vous utilisez cette option, **Envoi différé** dans l'onglet **Avancés** est désactivé.
- Lorsque vous utilisez cette option, vous ne pouvez pas envoyer de télécopie en utilisant le bouton **Comb raccr** sur l'écran d'affichage.

1. Placez les originaux face vers le haut dans le chargeur de documents ou placez un original unique sur la vitre d'exposition et fermez le chargeur (voir « Chargement des originaux » à la page 34).
2. Appuyez sur **Fax** sur l'écran d'affichage.
3. Réglez les paramètres de document dans l'onglet **Avancés** ou **Image** (voir « Configuration des paramètres de document » à la page 111).
4. Cliquez sur l'onglet **Basique**.
5. Sélectionnez **Résolution** (voir « Modification de la résolution » à la page 113).
6. Lorsque le curseur clignote dans la ligne de saisie, saisissez le numéro de télécopie à l'aide du pavé numérique du panneau de commande, ou utilisez **Carnet adresses** dans l'écran d'affichage, si vous avez enregistré des numéros de télécopie fréquemment utilisés.

7. Appuyez sur l'onglet **Avancés** > **Envoi prioritaire**.



8. Appuyez sur **Activé** pour activer cette fonction.
9. Appuyez sur **OK** sur l'écran d'affichage.
10. Appuyez sur **Départ** sur le panneau de commande pour démarrer la tâche de télécopie urgente.

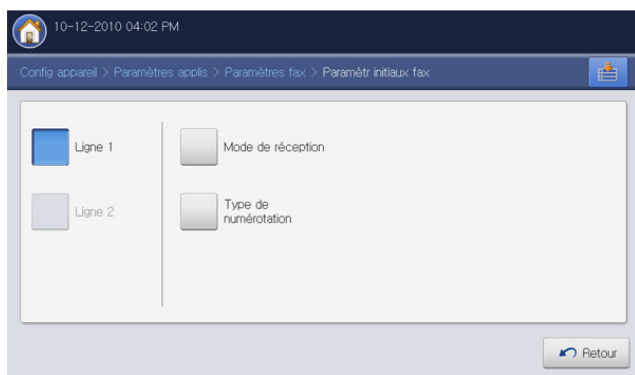
Réception d'une télécopie

Cette partie explique comment recevoir une télécopie et décrit les différentes méthodes de réception disponibles.

Changer les modes de réception

Par défaut, votre appareil est préconfiguré en mode **Fax**. Lorsque vous recevez une télécopie, l'appareil répond à l'appel au bout d'un certain nombre de sonneries et la réception a lieu de façon automatique. Si vous souhaitez passer à un autre mode, reportez-vous aux étapes suivantes :

1. Appuyez sur **Config appareil** > **Paramètres applis** > **Paramètres fax** > **Paramètr initiaux fax** dans l'écran d'affichage.
2. Sélectionnez une ligne fax si votre appareil en possède plusieurs.



3. Appuyez sur **Mode de réception**.
4. Sélectionnez l'option appropriée.
 - **Téléphone** : permet de recevoir une télécopie en appuyant sur **Comb raccr** puis sur **Départ**.
 - **Fax** : répond à une télécopie entrante et passe immédiatement en mode de réception de télécopies.
 - **Répondeur/Fax** : à utiliser lorsqu'un répondeur est connecté à l'appareil. L'appareil répond aux appels entrants et votre correspondant peut laisser un message sur le répondeur. Si le télécopieur détecte une tonalité de télécopie sur la ligne, il passe automatiquement en mode Fax pour recevoir la télécopie.
5. Appuyez sur **OK** pour enregistrer les informations.

Réception manuelle en mode Téléphone

Vous pouvez recevoir une télécopie en appuyant sur **Comb raccr**, puis en appuyant sur **Départ** lorsque vous entendez la tonalité de télécopie du télécopieur distant. L'appareil commence la réception du fax.

Réception automatique en mode Répondeur/Fax

Pour utiliser ce mode, connectez un répondeur au connecteur d'extension (EXT), située au dos de votre appareil. Pour plus de détails, reportez-vous au guide d'installation du kit de télécopie en option.

Si l'interlocuteur laisse un message, le répondeur l'enregistre comme il le ferait en temps normal. Si votre appareil détecte une tonalité de télécopieur sur la ligne, il commence automatiquement la réception de la télécopie.

- Si vous avez réglé l'appareil sur ce mode et que votre répondeur est éteint ou qu'aucun répondeur n'est connecté à la prise EXT, l'appareil passe automatiquement en mode **Fax** après un nombre de sonneries prédéfini.
- Si votre répondeur est doté d'un compteur de sonneries paramétrable par l'utilisateur, réglez-le de sorte qu'il réponde aux appels au bout d'une sonnerie.
- Si vous êtes en mode **Téléphone** et qu'un répondeur est connecté à l'appareil, vous devez éteindre le répondeur. Sinon, son message d'accueil interrompra votre conversation téléphonique.

Réception manuelle de fax avec un téléphone auxiliaire

Pour une utilisation optimale de cette fonction, vous devez brancher un téléphone auxiliaire sur la prise EXT située à l'arrière de l'appareil.

Lorsque vous recevez un appel sur le téléphone auxiliaire et que vous percevez des tonalités de télécopie, appuyez sur les touches *9* du téléphone auxiliaire. L'appareil reçoit la télécopie.

Appuyez sur les touches doucement et l'une après l'autre. Si vous continuez à percevoir la tonalité de télécopie du télécopieur distant, appuyez à nouveau sur les touches *9*.

Pour remplacer le *9*, par exemple, par *3*, procédez comme suit :

1. Appuyez sur **Config appareil** > **Paramètres applis** > **Paramètres fax** > **Réception du code de démarrage** dans l'écran d'affichage.
2. Appuyez sur **Activé** pour activer cette fonction.
3. Saisissez le chiffre 3 à l'aide du pavé numérique du panneau de commande.
4. Appuyez sur **OK**.

Réception en mode de réception sécurisée

Vous pouvez empêcher les personnes non autorisées d'accéder à vos fax. Le mode de réception sécurisée permet d'interdire l'impression de toutes les télécopies reçues en votre absence. En mode de réception sécurisée, toutes les télécopies entrantes sont enregistrées dans la mémoire.

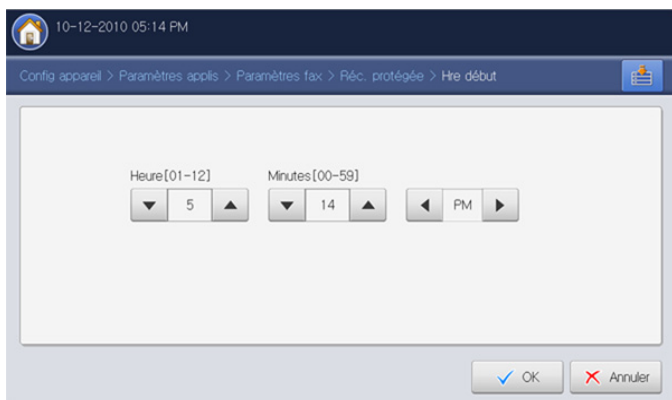
1. Appuyez sur **Config appareil** > **Paramètres applis** > **Paramètres fax** > **Réc. protégée** dans l'écran d'affichage.


Le mode **Réc. protégée** ne peut être configuré que par un utilisateur autorisé qui a enregistré un identifiant et un mot de passe sur l'appareil. Lorsque l'appareil le demande, saisissez l'identifiant et le mot de passe.

2. Sélectionnez une ligne fax si votre appareil en possède plusieurs.
3. Appuyez sur **Activé** pour activer cette fonction.

Lorsque l'appareil reçoit une télécopie dans ce mode, **Impr.** est activé. Si vous souhaitez imprimer les télécopies sécurisées, appuyez sur **Impr.**. Toutes les télécopies sécurisées seront imprimées.

- Si vous souhaitez que les télécopies entrantes soient toujours enregistrées en mémoire, appuyez sur **Jour complet**. Sinon, passez à l'étape suivante.
- Appuyez sur **Hre début**, et définissez l'heure de début spécifique à l'aide des flèche haut/bas ou gauche/droite. Appuyez sur **OK**.

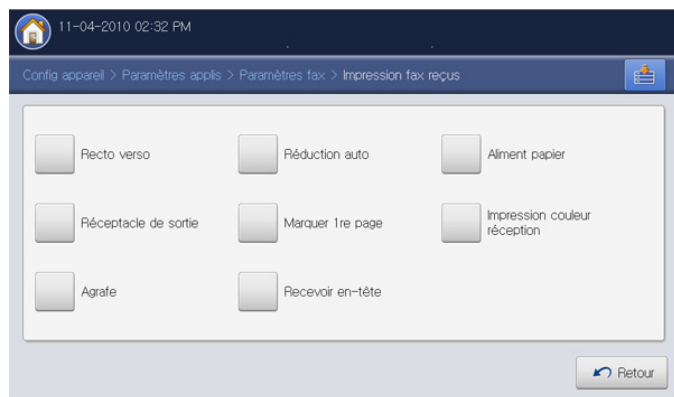



- Appuyez sur **Heure fin**, et définissez l'heure de fin spécifique à l'aide des flèche haut/bas ou gauche/droite. Puis appuyez sur **OK**.
 - Appuyez sur **OK** sur l'écran d'affichage.
-  Pour désactiver la fonction **Réc. protégée**, appuyez sur **Désactivé**. Dans ce cas, le fax reçu sera imprimé.

Sélection d'un bac de sortie pour les télécopies reçues

Cette option permet de spécifier le bac où seront imprimées les télécopies.

- Appuyez sur **Config appareil > Paramètres applis > Paramètres fax > Impression fax reçus > Réceptacle de sortie** sur l'écran d'affichage.

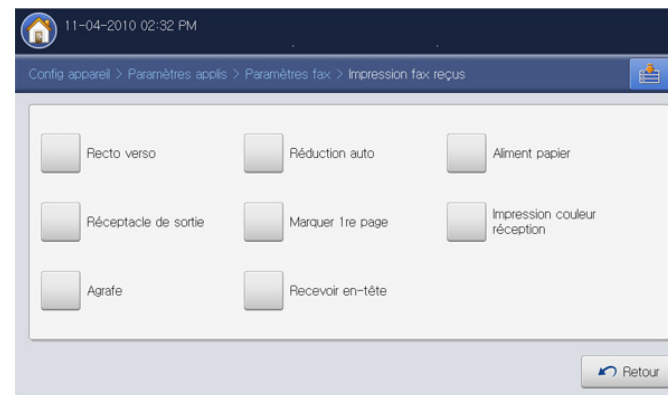


- Sélectionnez le bac approprié.
 -  Le **Bac finition** et le **Bac sup** ne sont disponibles que lorsque le finisseur standard ou le finisseur de livret en option est installé.
 - Lorsque le finisseur standard ou le finisseur de livret en option est installé, **Bac central** est désactivé.
- Appuyez sur **OK**.

Impression desd fax reçus sur les deux faces du papier

Sélectionnez l'option Recto verso afin de réaliser des économies de papier. Lors de la réception de données de fax, celles-ci sont imprimées sur les deux côtés du papier.

- Appuyez sur **Config appareil > Paramètres applis > Paramètres fax > Impression fax reçus > Recto verso** sur l'écran d'affichage.




- Sélectionnez l'option appropriée.
 - Désactivé** : permet d'imprimer sur un seul côté du papier.
 - Bord long** : permet d'imprimer sur les deux côtés du papier, mais la reliure se trouve dans le sens de la longueur.
 - Bord court** : permet d'imprimer sur les deux côtés du papier, mais la reliure se trouve dans le sens de la largeur.
- Appuyez sur **OK**.

Réception de télécopies en mémoire

Étant donné que votre appareil est un dispositif multifonction, il peut recevoir des fax même en cours de copie ou d'impression. Si vous recevez une télécopie alors que vous êtes en train d'effectuer une copie ou une impression, votre appareil enregistre les télécopies entrantes dans sa mémoire. Puis, dès que vous avez fini de copier ou d'imprimer, l'appareil se met automatiquement à imprimer la télécopie.

Configuration des paramètres de document

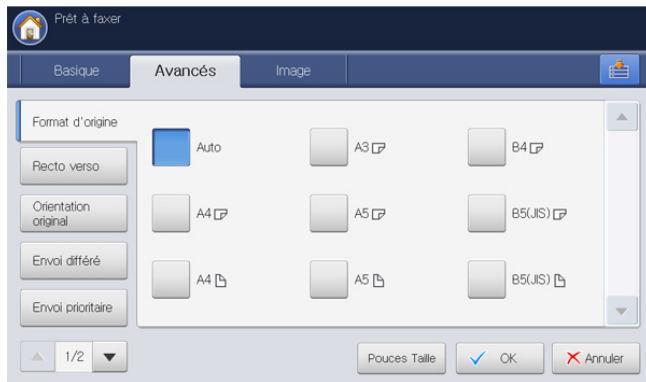
Avant l'envoi d'une télécopie, vous pouvez régler les paramètres de document, tels que la résolution, le contraste, la couleur, l'option recto/verso, etc. Reportez-vous aux explications fournies dans cette partie.

-  Les paramètres de document décrits ci-dessous s'appliquent uniquement à la tâche en cours. Si vous souhaitez modifier les paramètres de document par défaut, reportez-vous à **Config appareil > Paramètres applis > Paramètres fax > Valeur défaut**.


Sélection du format des originaux

Une télécopie peut être envoyée après avoir spécifié la taille du document original s'il n'est pas possible de détecter automatiquement le format du document ou si vous souhaitez spécifier un certain format de document.

- Appuyez sur l'onglet **Avancés** > **Format d'origine** sur l'écran d'affichage.



- Sélectionnez l'option appropriée.

 Vous pouvez modifier la liste des formats papier sur l'écran d'affichage en appuyant sur **Pouces Taille** ou **Taille mm**. Sur cet appareil, la liste des formats papier est divisée en les formats de type A/B et les formats de type Lettre US disponibles.

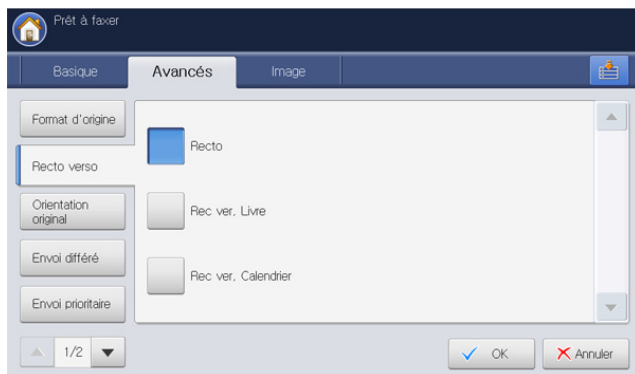
- Auto** : détecte automatiquement le format des originaux, mais cette option n'est prise en charge que lorsque les originaux sont au format Letter US, Ledger, Legal US, Statement, A3, A4, A5, B4, ou JIS B5.
- Autres valeurs prédéfinies** : permet de sélectionner facilement les valeurs couramment utilisées.

- Appuyez sur **OK** sur l'écran d'affichage.

Télécopie des deux faces des originaux

Cette fonction convient plus particulièrement aux originaux recto verso. Vous pouvez choisir l'envoi des fax sur le recto du papier uniquement ou sur les deux côtés.

- Appuyez sur l'onglet **Avancés** > **Recto verso**, puis définissez l'orientation de l'original.



- Sélectionnez l'option appropriée.

- Recto** : originaux imprimés sur un seul côté du papier.
- Rec ver, Livre** : originaux imprimés sur les deux côtés du papier.
- Rec ver, Calendrier** : originaux imprimés sur les deux côtés du papier, mais le verso subit une rotation de 180 degrés.

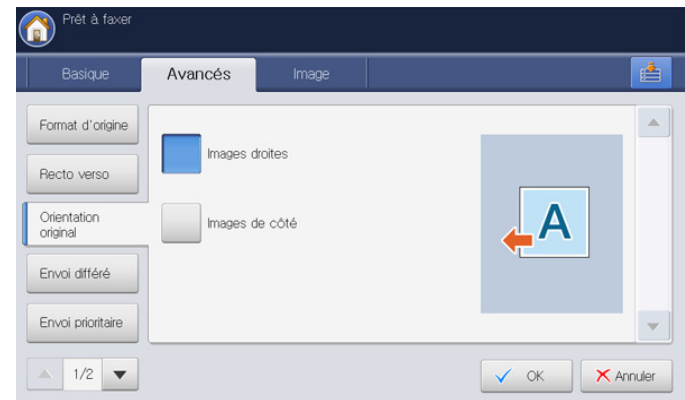
 Pour utiliser **Rec ver, Livre** et **Rec ver, Calendrier**, placez les originaux dans le chargeur DADF. Si l'appareil ne peut pas détecter l'original sur le chargeur DADF, l'option passe automatiquement sur **Recto**.

- Appuyez sur **OK** sur l'écran d'affichage.

Sélection de l'orientation des originaux

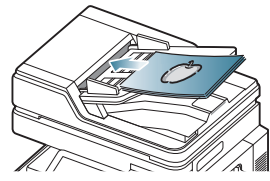
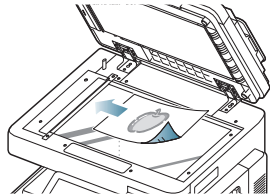

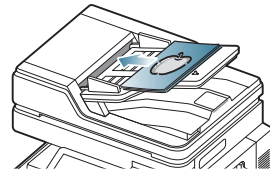

Lors de la télécopie de documents recto/verso, spécifiez l'orientation du document. Dans le cas contraire, les télécopies ne peuvent pas être imprimées dans l'ordre correct des pages ou la disposition correcte des pages avant et arrière.

- Appuyez sur l'onglet **Avancés** > **Orientations originales**, puis définissez l'orientation de l'original.

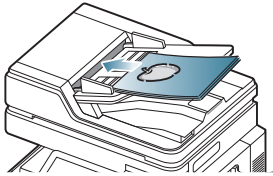
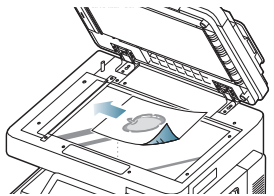
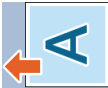
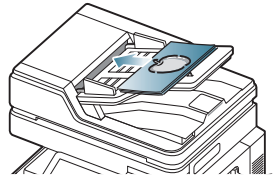
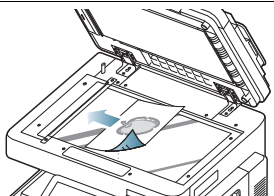


- Sélectionnez l'option appropriée.

- Images droites** : sélectionnez ce paramètre pour un document original chargé avec le sommet vers l'arrière de l'appareil.

Utilisation du chargeur DADF	Utilisation de la vitre d'exposition	Icône
		
		

- Images de côté** : sélectionnez ce paramètre pour un document original chargé dans le chargeur DADF avec le haut du document original orienté vers la gauche de l'appareil ou un document original placé sur la vitre d'exposition avec le haut du document original orienté vers la droite de l'appareil.

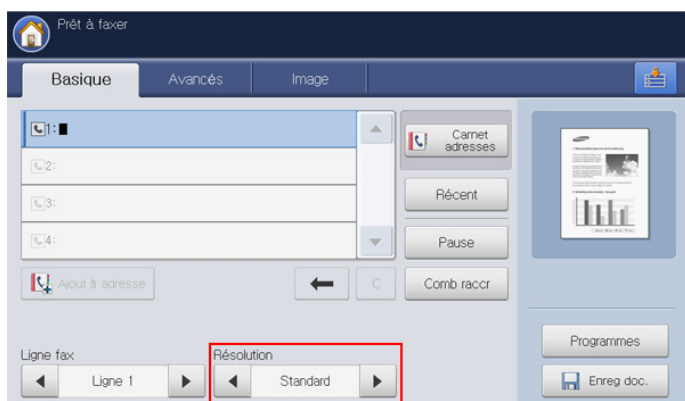
Utilisation du chargeur DADF	Utilisation de la vitre d'exposition	Icône
		
		

3. Appuyez sur **OK** sur l'écran d'affichage.

Modification de la résolution

Les paramètres par défaut donnent de très bons résultats avec les documents originaux classiques contenant du texte. Cependant, si vous envoyez des originaux de mauvaise qualité ou contenant des photographies, vous pouvez régler la résolution pour obtenir une télécopie de qualité supérieure.

Utilisez la flèche gauche/droite pour passer d'une valeur à l'autre.



- **Standard** : généralement recommandé pour les originaux comportant du texte. Cette option permet de réduire le temps d'envoi.
- **Supérieure** : recommandé pour les originaux contenant des caractères de petite taille, des lignes fines ou du texte imprimé à l'aide d'une imprimante matricielle.
- **Optimale** : recommandé pour des originaux contenant des détails fins. Cette option n'est activée que si le télécopieur de destination prend en charge la résolution **super-fine**.
- **Ultra-fin** : recommandé pour des originaux contenant des détails extrêmement fins. Cette option n'est activée que si le télécopieur de destination prend en charge la résolution **ultra-fine**.

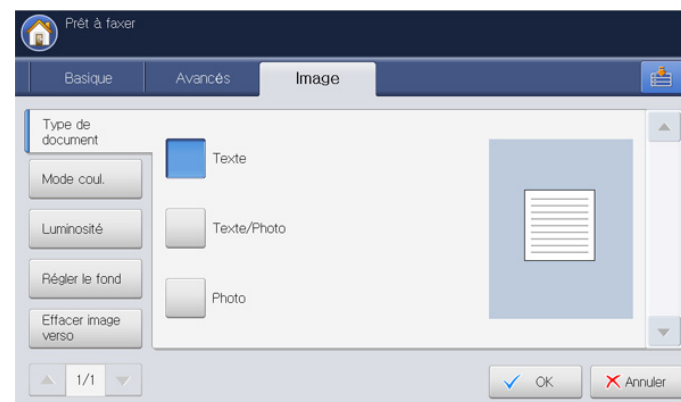


Si la résolution de votre appareil est réglée sur **Optimale** ou **Ultra-fin** et que le télécopieur avec lequel vous communiquez ne prend pas en charge la résolution **Ultra-fin** ou **Optimale**, l'appareil transmet les données en appliquant la résolution la plus élevée acceptée par ce télécopieur.

Sélection de l'image

Vous pouvez définir le type de document original afin d'améliorer la qualité du document numérisé.

1. Appuyez sur l'onglet **Image** > **Type de document** sur l'écran d'affichage.

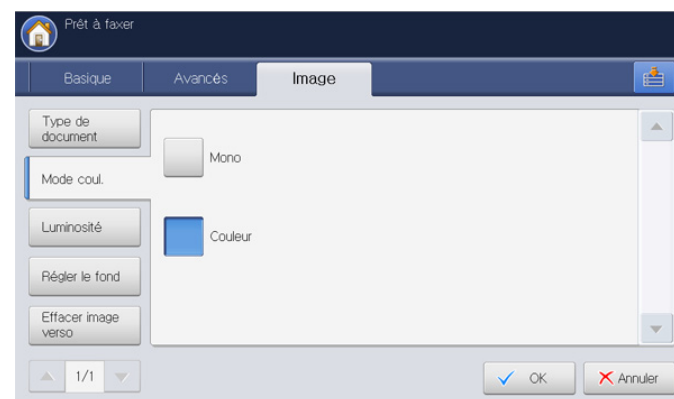


2. Sélectionnez l'option appropriée.
 - **Texte** : adapté aux originaux comportant du texte ou des dessins.
 - **Texte/Photo** : adapté aux originaux comportant à la fois du texte et des photographies.
 - **Photo** : adapté aux originaux comportant des photographies en tons continus.
3. Appuyez sur **OK** sur l'écran d'affichage.

Sélection du mode de couleur

Vous pouvez envoyer un fax en couleur grâce à cette fonction.

1. Appuyez sur l'onglet **Image** > **Mode coul.** sur l'écran d'affichage.

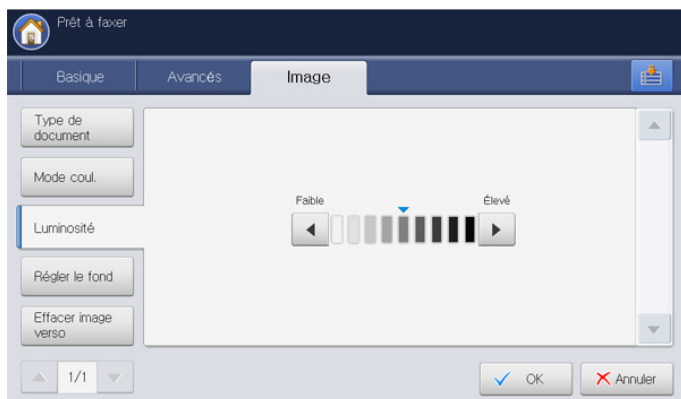


2. Sélectionnez l'option appropriée.
 - **Mono** : permet d'envoyer un fax en noir et blanc.
 - **Couleur** : permet d'envoyer un fax en couleur.
3. Appuyez sur **OK** sur l'écran d'affichage.

Modifier le contraste

Vous pouvez sélectionner le niveau de contraste du document original.

1. Appuyez sur l'onglet **Image** > **Luminosité** sur l'écran d'affichage.

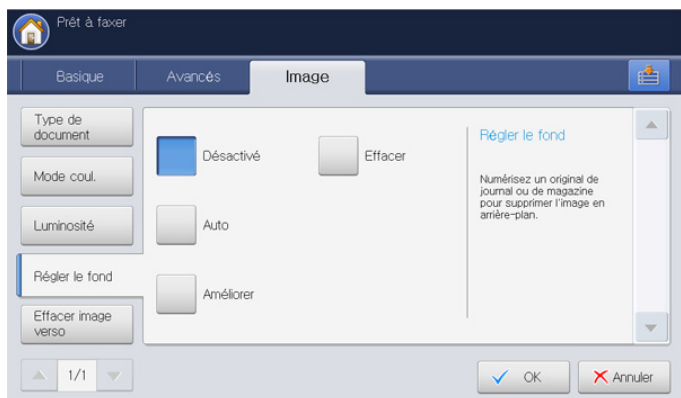


2. Appuyez sur la flèche gauche/droite pour sélectionner le niveau de zone claire et sombre.
3. Appuyez sur **OK** sur l'écran d'affichage.


Réglage de l'arrière-plan

Vous pouvez éclaircir, réduire ou supprimer les arrière-plans sombres des originaux sur papier couleur ou des journaux. Si l'arrière-plan d'un original est coloré, celui des données transmises devient noir à la numérisation. Dans ce cas, le document original peut être envoyé après réglage de la couleur d'arrière-plan des données transmises.

1. Appuyez sur l'onglet **Image** > **Régler le fond**.



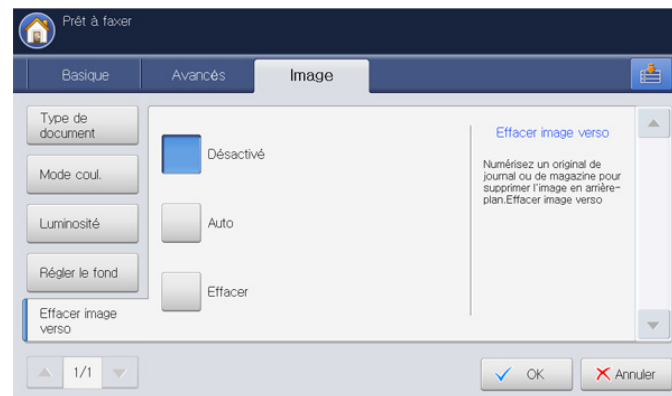
2. Sélectionnez l'option appropriée.
 - **Désactivé** : permet de désactiver cette fonction.
 - **Auto** : permet d'optimiser l'arrière-plan.
 - **Améliorer** : plus le chiffre est élevé, plus l'arrière-plan sera de couleur vive.
 - **Effacer** : plus le chiffre est élevé, plus l'arrière-plan sera clair.
3. Appuyez sur **OK**.

 Lorsque vous utilisez cette option, **Effacer image verso** dans l'onglet **Image** est désactivé.


Effacement des images au verso

Cette fonctionnalité empêche la télécopie de l'image visible du verso de l'original.

1. Appuyez sur l'onglet **Image** > **Effacer image verso** sur l'écran d'affichage.



2. Sélectionnez l'option appropriée.
 - **Désactivé** : permet de désactiver cette fonction.
 - **Auto** : permet d'optimiser le verso.
 - **Effacer** : plus le chiffre est élevé, plus l'image au verso sera claire.
3. Appuyez sur **OK** sur l'écran d'affichage.


 Lorsque vous utilisez cette option, **Régler le fond** dans l'onglet **Image** est désactivé.

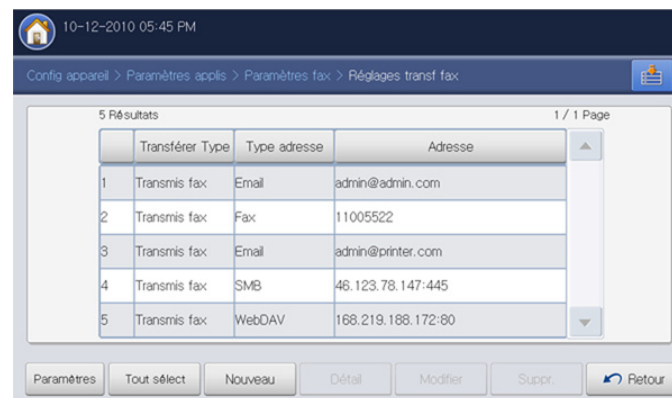
Transfert d'une télécopie vers une autre destination

Vous pouvez régler l'appareil pour transférer une télécopie envoyée ou reçue vers d'autres destinataires via une télécopie, un courrier électronique, SMB, FTP, etc. Si vous êtes absent du bureau, mais devez recevoir la télécopie, cette fonctionnalité peut être utile.

Présentation des options Réglages transfax

Appuyez sur **Config appareil** > **Paramètres applis** > **Paramètres fax** > **Réglages transfax** dans l'écran d'affichage.

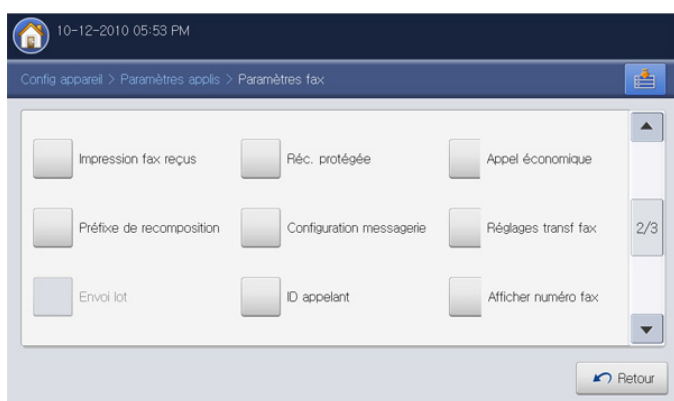
 L'option **Réglages transfax** ne peut être configurée que par un utilisateur autorisé qui a enregistré un identifiant et un mot de passe sur l'appareil. Lorsque l'appareil le demande, saisissez l'identifiant et le mot de passe.




- **Paramètres** : saisissez l'adresse de messagerie de l'expéditeur, le titre et le message du courrier électronique. À moins que vous ne changiez les paramètres, la télécopie est transférée avec les informations par courrier électronique.
- **Tout sélect** : permet de sélectionner tous les paramètres de transfert de télécopie en vue de tout supprimer.
- **Nouveau** : permet de créer de nouveaux paramètres de transfert de télécopie (voir « Paramétrage du transfert de télécopie » à la page 115).
- **Détail** : affiche des informations détaillées de paramétrage de transfert de télécopie sélectionné. Vous pouvez modifier le paramétrage en appuyant sur **Modifier**. Vous pouvez également supprimer le paramétrage en appuyant sur **Suppr.**
- **Modifier** : permet de modifier un paramétrage de transfert de télécopie sélectionné. Vous pouvez modifier les paramètres définis.
- **Suppr.** : permet de supprimer un paramétrage de transfert de télécopie sélectionné.


Paramétrage du transfert de télécopie

1. Appuyez sur **Config appareil > Paramètres applis > Paramètres fax > Réglages transfax** dans l'écran d'affichage.



2. Appuyez sur **Nouveau**.
 3. Définissez les options appropriées.
 - **Transférer Type** : sélectionnez un type de télécopie à l'aide des flèches gauche/droite.
 - **Ligne 1 ou Ligne 2** : lorsque le kit de télécopie et le kit multi-ligne de télécopie sont l'un et l'autre installés sur l'appareil, sélectionnez la ligne de télécopie souhaitée à l'aide des flèches gauche/droite. La télécopie qui est envoyée ou reçue via la ligne sélectionnée est transférée aux destinataires désignés.
 - **Type adresse** : sélectionnez un type d'adresse qui sera utilisé pour transférer la télécopie.
 - **Adresse** : saisissez ou sélectionnez l'adresse du destinataire.
 - **Fax et E-mail** : vous pouvez saisir l'adresse directement en appuyant sur la zone de saisie **Adresse**. Lorsque le clavier contextuel s'affiche, saisissez l'adresse, puis appuyez sur **OK**. Vous pouvez également saisir aisément l'adresse avec le **Carnet adresses**.
 - **SMB, FTP, WebDAV et Dossier** : vous pouvez saisir l'adresse avec **Saisie directe** ou **Carnet adresses**.
-  **Carnet adresses** est désactivé lorsque vous sélectionnez **Dossier**.
- **Nom document** : saisissez le document en appuyant sur la zone de saisie **Nom document**. Lorsque le clavier contextuel s'affiche, saisissez le nom de document, puis appuyez sur **OK**.

 **Nom document** est désactivé lorsque vous sélectionnez **Fax**.

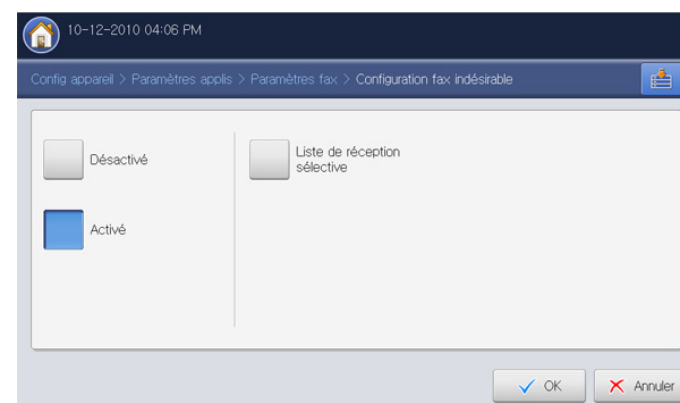
- **Format fich** : sélectionnez un format de fichier pour l'enregistrement de la télécopie à l'aide des flèches gauche/droite.
-  Le type de **format de fichier** que vous pouvez sélectionner varie en fonction du **type d'adresse**.
- **Transférer et imprimer** : cette option permet d'imprimer la télécopie transférée après transfert. Si vous souhaitez utiliser cette option, appuyez sur la touche **Transférer et imprimer**.

4. Appuyez sur **OK** sur l'écran d'affichage.

Paramétrage des télécopies indésirables

Cet appareil n'accepte aucun fax provenant de postes distants, dont les numéros sont enregistrés dans les numéros de télécopie indésirables. Vous pouvez saisir jusqu'à 10 numéros de télécopie indésirables.


1. Appuyez sur **Config appareil > Paramètres applis > Paramètres fax > Configuration fax indésirable** dans l'écran d'affichage.
2. Appuyez sur **Activé** pour activer cette fonction.



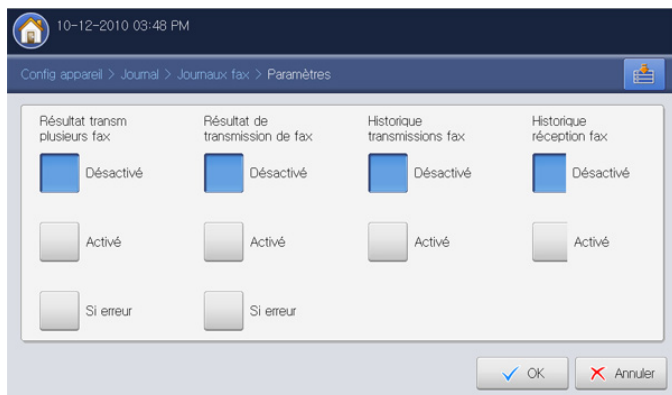
3. Appuyez sur **Liste de réception sélective**. La fenêtre **Liste de réception sélective** s'ouvre.
4. Appuyez sur **Ajouter**. La fenêtre **Ajouter** s'ouvre.
5. Saisissez le numéro de télécopie indésirable à l'aide du clavier numérique du panneau de commande **OK**.
 - Si vous définissez **Activé** dans **ID appelant**, vous pouvez sélectionner un numéro de télécopie indésirable directement à partir de la fenêtre **Liste ID appelants**. Appuyez sur **ID appelant**. La fenêtre **Liste ID appelants** s'ouvre.
 - **ID appelant** affiche les informations des appelants qui ont appelé votre appareil.
 - **ID appelant** peut ne pas être pris en charge en fonction de votre pays ou de votre opérateur téléphonique. Pour obtenir des informations détaillées, contactez votre opérateur téléphonique.

Impression d'un rapport de fax

Vous pouvez demander à l'appareil d'imprimer un journal indiquant si l'envoi et la réception des télécopies a réussi ou a échoué.

 Si un rapport contient des caractères ou des polices que l'appareil ne prend pas en charge, **Unknown** pourrait être imprimé à la place des caractères/polices dans le journal.

1. Appuyez sur **ConfigAppareil > Journal > Journaux fax > Paramètres** dans l'écran d'affichage.



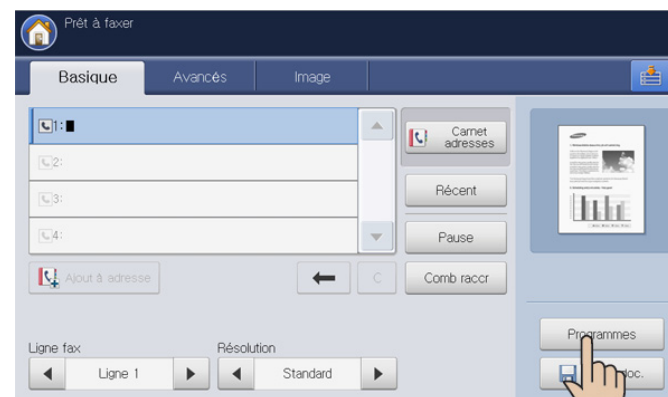
2. Sélectionnez l'option appropriée.
 - **Résultat transm plusieurs fax:** permet d'imprimer un rapport de confirmation lorsque vous envoyez une télécopie à plusieurs emplacements.
 - **Non:** permet de désactiver cette fonction.
 - **Fixe:** permet d'activer cette fonctionnalité.
 - **Si erreur :** imprime un rapport uniquement en cas d'échec de transmission.
 - **Résultat de transmission de fax:** imprime un rapport de confirmation affichant la réussite ou non d'une transmission, le nombre de pages envoyées, et d'autres informations.
 - **Non:** permet de désactiver cette fonction.
 - **Fixe:** permet d'activer cette fonctionnalité.
 - **Si erreur :** imprime un rapport uniquement en cas d'échec de transmission.
 - **Historique transmissions fax:** imprime un rapport de confirmation affichant la réussite ou non d'une transmission, le nombre de pages envoyées, et d'autres informations.
 - **Non:** permet de désactiver cette fonction.
 - **Fixe:** permet d'activer cette fonctionnalité.
 - **Historique réception fax:** imprime un rapport de confirmation affichant la réussite ou non d'une réception, le nombre de pages reçues, et d'autres informations.
 - **Non:** permet de désactiver cette fonction.
 - **Fixe:** permet d'activer cette fonctionnalité.
3. Appuyez sur **OK** sur l'écran d'affichage.

Utilisation des paramètres de programmes


Cette option permet d'enregistrer les paramètres actuels pour une utilisation future. Vous pouvez également utiliser les paramètres précédents des travaux précédents.

Enregistrement de Programmes

1. Appuyez sur **Fax** sur l'écran d'affichage.
2. Réglez les paramètres de document dans l'onglet **Avancés** ou **Image** (voir « Configuration des paramètres de document » à la page 111).
3. Cliquez sur l'onglet **Basique**.
4. Sélectionnez **Résolution** (voir « Modification de la résolution » à la page 113).
5. Appuyez sur **Programmes**.



6. Appuyez sur la zone de saisie **Nom de profil**. Le clavier contextuel s'affiche. Introduisez le nom du programme souhaité. Puis appuyez sur **OK**.

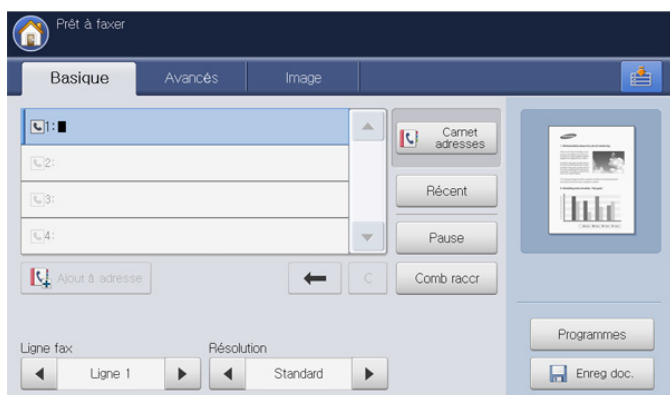
 Vous pouvez voir les valeurs des **Programmes** définis en faisant défiler vers le haut ou vers le bas et cocher les valeurs à l'aide des flèches haut/bas.

7. Appuyez sur **Enregistrer**. Lorsque la fenêtre de confirmation s'affiche, les paramètres définis sont enregistrés. Cliquez sur **Accès liste** ou **Fermer**.

Utilisation de l'alerte Programmes

1. Placez les originaux face vers le haut dans le chargeur de documents ou placez un original unique sur la vitre d'exposition et fermez le chargeur (voir « Chargement des originaux » à la page 34).
2. Appuyez sur **Fax** sur l'écran d'affichage.

3. Lorsque le curseur clignote dans la ligne de saisie, saisissez le numéro de télécopie à l'aide du pavé numérique du panneau de commande, ou utilisez **Carnet adresses** dans l'écran d'affichage, si vous avez enregistré des numéros de télécopie fréquemment utilisés.

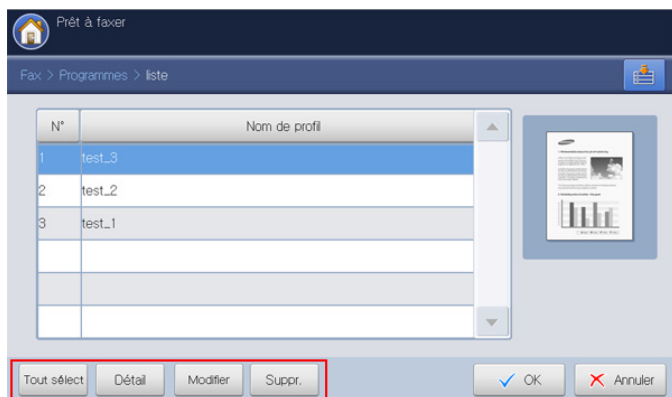


4. Cliquez sur **Programmes** > **liste**.
5. Appuyez sur un nom de programme de la liste que vous souhaitez utiliser.
6. Appuyez sur **OK**.
7. Cliquez sur **Oui** lorsque la fenêtre de confirmation apparaît.
L'appareil est à présent prêt à télécopier en fonction des paramètres sélectionnés.
8. Appuyez sur **Départ** du panneau de commande. L'appareil lance la numérisation et l'envoi de la télécopie aux destinataires.

- Lorsque vous souhaitez annuler une tâche de télécopie, appuyez sur **Arrêter** sur le panneau de commande avant que l'appareil démarre la transmission ou appuyez sur la touche **Statut tâche** sur le panneau de commande, sélectionnez la tâche que vous souhaitez supprimer, puis appuyez sur **Suppr.**
- Si un original est placé sur la vitre d'exposition, l'appareil affiche la fenêtre vous demandant si vous souhaitez placer une autre page. Placez un autre original, puis appuyez sur **Oui**. Quand vous avez terminé, appuyez sur **Non** dans cette fenêtre.
- Lors de l'envoi d'une télécopie, vous ne pouvez pas envoyer d'e-mail.

Gestion des Programmes

1. Appuyez sur **Fax** sur l'écran d'affichage.
2. Cliquez sur **Programmes** > **liste**.
3. Sélectionnez l'option appropriée.



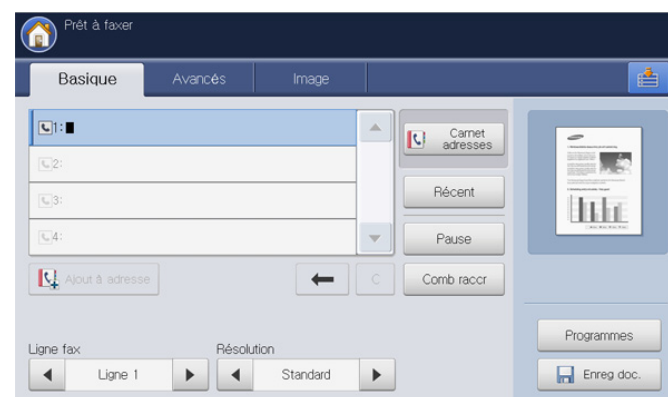
- **Tout sélectionner**: permet de sélectionner tous les programmes.

- **Détail** : permet d'afficher les informations détaillées concernant le programme sélectionné.
- **Modifier** : permet de changer le nom du programme sélectionné.
- **Suppr.**: permet de supprimer les programmes sélectionnés.

4. Appuyez sur **Annuler** pour revenir à l'onglet **Basique**.

Utilisation de paramètres précédents

1. Placez les originaux face vers le haut dans le chargeur de documents ou placez un original unique sur la vitre d'exposition et fermez le chargeur (voir « Chargement des originaux » à la page 34).
2. Appuyez sur **Fax** sur l'écran d'affichage.
3. Lorsque le curseur clignote dans la ligne de saisie, saisissez le numéro de télécopie à l'aide du pavé numérique du panneau de commande, ou utilisez **Carnet adresses** dans l'écran d'affichage, si vous avez enregistré des numéros de télécopie fréquemment utilisés.



4. Appuyez sur **Programmes**.
5. Sélectionnez le paramètre précédent que vous souhaitez utiliser.
Par exemple, si vous souhaitez utiliser les paramètres du dernier travail, appuyez sur **Précédent1**.



6. Appuyez sur **OK**.
7. Cliquez sur **Oui** lorsque la fenêtre de confirmation apparaît.
L'appareil est à présent prêt à télécopier en fonction des paramètres que vous avez sélectionnés.
8. Appuyez sur **Départ** du panneau de commande. L'appareil lance la numérisation et envoie le fax aux destinataires.

- Lorsque vous souhaitez annuler une tâche de télécopie, appuyez sur **Arrêter** sur le panneau de commande avant que l'appareil commence la transmission. Vous pouvez également appuyer sur la touche **Statut tâche** du panneau de commande, et sélectionner la tâche que vous souhaitez supprimer ; appuyez sur **Suppr.** (voir

« Bouton Statut tâche » à la page 29).

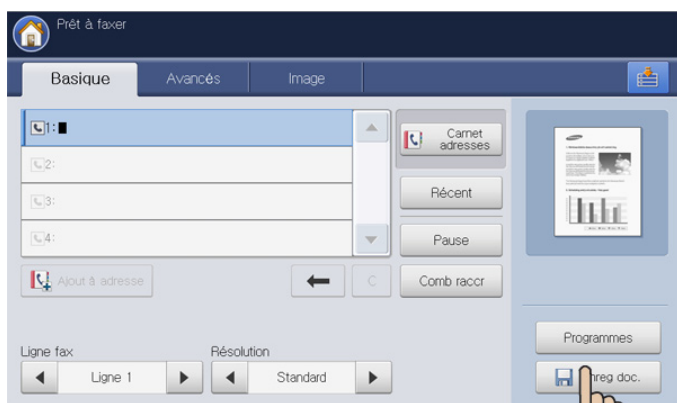
- Si un original est placé sur la vitre d'exposition, l'appareil affiche la fenêtre vous demandant si vous souhaitez placer une autre page. Placez un autre original, puis appuyez sur **Oui**. Quand vous avez terminé, appuyez sur **Non** dans cette fenêtre.
- Lors de l'envoi d'une télécopie, vous ne pouvez pas envoyer d'e-mail.

Enregistrement de documents

Vous pouvez enregistrer les originaux numérisés dans la **Dossier docs** (disque dur) de votre appareil. Au besoin, les documents enregistrés dans la **Dossier docs** peuvent être imprimés.

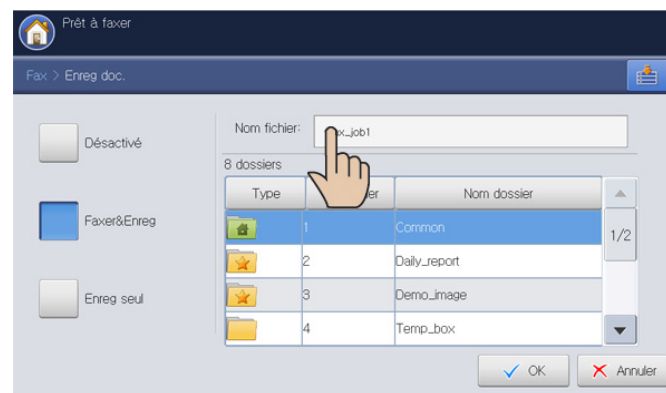
- Pour plus de détails concernant le principe d'utilisation de la **Dossier docs**, reportez-vous au chapitre **Dossier docs** (voir « Boîte à document » à la page 155).
- Si des données importantes sont enregistrées dans la **Dossier docs**, nous vous recommandons sauvegarder régulièrement les données. Samsung décline toute responsabilité pour des dommages ou pertes de donnée résultant d'une utilisation abusive ou d'une défaillance de l'appareil.

1. Placez les originaux face vers le haut dans le chargeur de documents ou placez un original unique sur la vitre d'exposition et fermez le chargeur (voir « Chargement des originaux » à la page 34).
2. Appuyez sur **Fax** sur l'écran d'affichage.
3. Réglez les paramètres de document dans l'onglet **Avancés** ou **Image** (voir « Configuration des paramètres de document » à la page 111).
4. Cliquez sur l'onglet **Basique**.
5. Sélectionnez **Résolution** (voir « Modification de la résolution » à la page 113).
6. Lorsque le curseur clignote dans la ligne de saisie, saisissez le numéro de télécopie à l'aide du pavé numérique du panneau de commande, ou utilisez **Carnet adresses** dans l'écran d'affichage, si vous avez enregistré des numéros de télécopie fréquemment utilisés.
7. Appuyez sur **Enreg doc..**

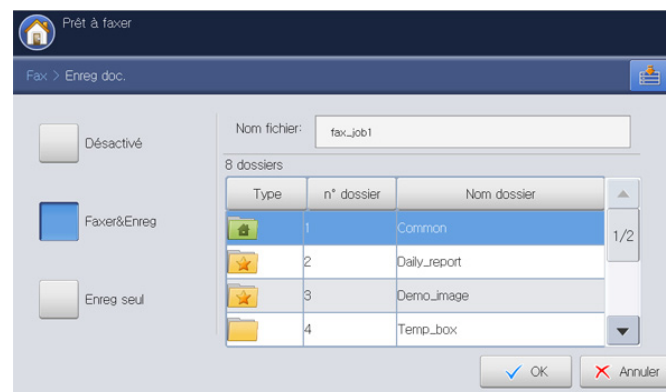


8. Cliquez sur **Faxer&Enreg** ou sur **Enreg seul**.
 - **Non**: Permet de désactiver cette option.
 - **Faxer&Enreg**: permet de télécopier et d'enregistrer des originaux numérisés.
 - **Enreg seul**: permet d'enregistrer des originaux numérisés uniquement.
9. Appuyez sur la zone de saisie **Nom fichier**. Le clavier contextuel s'affiche.

Introduisez le nom de fichier souhaité. Appuyez sur **OK**.



10. Sélectionnez une boîte de destination, puis appuyez sur **OK**.



11. Appuyez sur **Départ** au panneau de commande pour commencer à numériser et envoyer une télécopie et enregistrer, ou enregistrer uniquement.

Si un original est placé sur la vitre d'exposition, l'appareil affiche la fenêtre vous demandant si vous souhaitez placer une autre page. Placez un autre original, puis appuyez sur **Oui**. Quand vous avez terminé, appuyez sur **Non** dans cette fenêtre.

- Lorsque vous souhaitez annuler une tâche de télécopie, appuyez sur **Arrêter** sur le panneau de commande avant que l'appareil démarre la transmission ou appuyez sur la touche **Statut tâche** sur le panneau de commande, sélectionnez la tâche que vous souhaitez supprimer. Appuyez sur **Suppr.** (voir « Bouton Statut tâche » à la page 29).
- Lors de l'envoi d'une télécopie, vous ne pouvez pas envoyer d'e-mail.

Configuration d'un carnet d'adresses

Ce guide vous donne des recommandations pour le carnet d'adresses.


Ce chapitre contient les sections suivantes :

- Configuration d'un carnet d'adresses à l'aide du panneau de commande

Configuration d'un carnet d'adresses à l'aide du panneau de commande

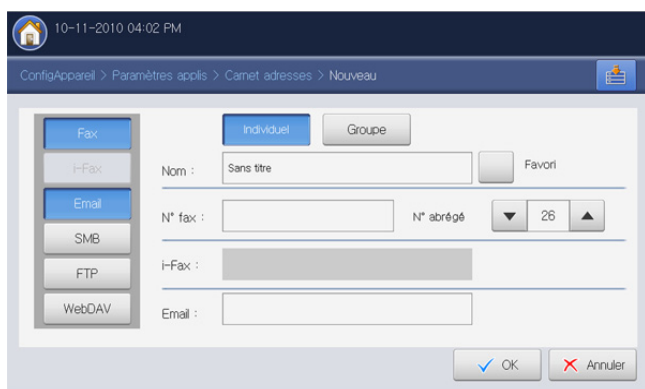
Vous pouvez enregistrer les numéros de télécopie, les adresses de messagerie, les adresses de serveur SMB, les adresses de serveur FTP et les adresses de serveur WebDAV, fréquemment utilisés dans l'appareil.



- **Individuel** : permet d'enregistrer jusqu'à 500 informations de destinataire.
- **Groupe** : permet de créer des groupes si vous envoyez fréquemment le même document à plusieurs destinataires. Vous pouvez enregistrer jusqu'à 500 destinataires dans un groupe. Les entrées enregistrées sont disponibles dans la liste d'envoi de l'onglet **Basique** de **Fax**, **Num vrs mail** ou **Numérisation vers serveur**. Un **Groupe** d'envoi peut également être composé de plusieurs entrées du répertoire Individuel.

 Vous ne pouvez pas enregistrer un groupe de la même façon que vous enregistrez une personne dans un groupe.

Enregistrement d'une adresse Individuelle (Fax, E-mail)


1. Appuyez sur **Config appareil > Paramètres applis > Carnet adresses > Nouveau > Nouveau > Fax, Email > Individuel** sont automatiquement choisis.



2. Appuyez sur la zone de saisie **Nom**. Saisissez ensuite le nom du destinataire à l'aide du clavier contextuel. Appuyez sur **OK**.
 Cochez **Favori** pour les adresses fréquemment utilisées. Vous pouvez les retrouver facilement dans les résultats de recherche.
3. Appuyez sur la zone de saisie **N° fax** et saisissez le numéro de télécopie à l'aide du pavé numérique du panneau de commande. Vous ne devez saisir que des chiffres, avec l'indicatif régional si nécessaire.
 Insertion d'une pause : avec certains systèmes téléphoniques, vous devez composer un code d'accès (9, par exemple) puis patienter jusqu'à l'émission d'une deuxième tonalité de composition. Le cas échéant, vous devez insérer une pause dans le numéro de téléphone. Vous pouvez insérer une pause en cours de saisie du numéro de télécopie.

- Création d'un carnet d'adresses à l'aide de SyncThru™ Web Service

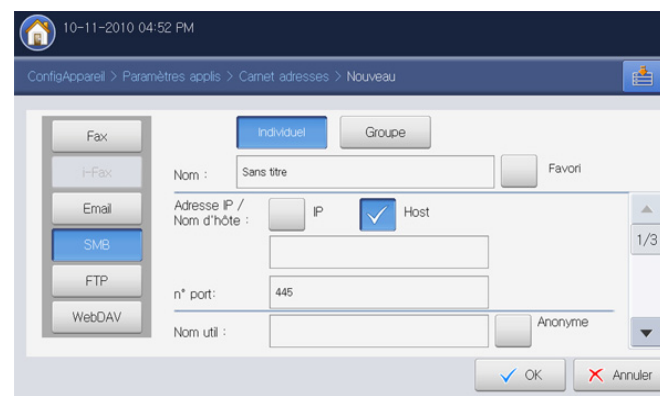
4. **N° abrégé** correspond par défaut aux trois premiers chiffres saisis.



 **N° abrégé** est le numéro représentant les informations d'un destinataire ; vous pouvez utiliser le pavé numérique sur le panneau de commande.

5. Appuyez sur la zone de saisie **Email**. Saisissez ensuite l'adresse de messagerie du destinataire à l'aide du clavier contextuel. Puis appuyez sur **OK**.
6. Appuyez sur **OK** pour enregistrer les informations.

Enregistrement d'une adresse Individuelle (SMB, FTP, WebDAV)

1. Appuyez sur **Config appareil > Paramètres applis > Carnet adresses > Nouveau > Nouveau > SMB, FTP ou WebDAV > Individuel** dans l'écran d'affichage.



2. Appuyez sur la zone de saisie **Nom**. Saisissez ensuite le nom du destinataire à l'aide du clavier contextuel. Appuyez sur **OK**.
 Cochez **Favori** pour les adresses fréquemment utilisées. Vous pouvez les retrouver facilement dans les résultats de recherche.
3. Appuyez sur **IP** ou sur **Hôte**, puis appuyez sur la zone de saisie **Adresse IP/Nom d'hôte**. Saisissez ensuite l'adresse du serveur en notation décimale avec point ou un nom d'hôte à l'aide du clavier contextuel. Appuyez sur **OK**.
4. Appuyez sur la zone de saisie **n° port**. Saisissez ensuite le numéro de port du serveur à l'aide du clavier contextuel. Appuyez sur **OK**.
5. Appuyez sur la zone de saisie **Nom util**. Saisissez ensuite le nom d'utilisateur à l'aide du clavier contextuel. Appuyez sur **OK**.
 • S'il s'agit d'un serveur **SMB** ou **FTP**, si vous souhaitez que le serveur autorise l'accès à une personne non autorisée. Appuyez sur la case **Anonyme**. Par défaut, cette case est décochée. Si vous avez coché la case **Anonyme**, passez à l'étape 7.
• S'il s'agit d'un serveur **WebDAV**, vous pouvez envoyer les

fichiers avec un chiffrement, en appuyant sur **SSL**. Si l'appareil et le serveur **WebDAV** de réception de l'option **SSL(Secure Sockets Layer)** sont différents, le transfert pourrait échouer. En outre, si le serveur **WebDAV** de réception ne peut recevoir que le fichier crypté, vous devez appuyer sur le bouton **SSL**.

- Appuyez sur la zone de saisie **M de P utilis**. Saisissez ensuite le mot de passe à l'aide du clavier contextuel. Appuyez sur **OK**.
- Appuyez sur la zone de saisie **Domaine util**. Saisissez ensuite le nom de domaine à l'aide du clavier contextuel. Appuyez sur **OK**.



- S'il s'agit d'un serveur **WebDAV**, **Domaine util** n'apparaît pas.
- Si le serveur SMB saisi n'est enregistré avec aucun domaine, laissez-le vide ou saisissez le nom d'ordinateur du serveur SMB.

- Appuyez sur la zone de saisie **Chemin**. Saisissez ensuite le nom du dossier où les fichiers envoyés doivent être enregistrés à l'aide du clavier contextuel. Puis appuyez sur **OK**.

Exemple : **/FileFolder/**

- Sélectionnez l'option **Poi fich** souhaitée à l'aide des flèches gauche/droite. Si le serveur renferme déjà un fichier portant le même nom, le fichier sera traité en suivant la convention de fichier sélectionnée.
 - **Changer le nom**: le fichier envoyé est enregistré sous un autre nom de fichier qui est automatiquement programmé.
 - **Annuler** : n'enregistre pas le fichier envoyé.
 - **Écraser** : le fichier envoyé écrase le fichier existant.
- Appuyez sur la zone de saisie **Nom fichier**. Saisissez le nom du fichier envoyé à l'aide du clavier contextuel. Appuyez sur **OK**.
- Sélectionnez l'option **Création dossier** souhaitée à l'aide des flèches gauche/droite.

- **Utiliser nom connexion**: si vous sélectionnez **Activé** dans cette option, l'appareil crée un sous-dossier dans le dossier sélectionné. Le sous-dossier reçoit le nom de l'utilisateur saisi à l'étape 5.



Si le dossier du fichier possède déjà un sous-dossier portant le même nom, l'appareil ne crée pas de sous-dossier.

- **Cycle création dossiers** : vous pouvez définir le cycle de création de sous-dossier. L'appareil crée un sous-dossier en fonction de la définition de cette option.



Si le dossier du fichier possède déjà un sous-dossier portant le même nom, l'appareil ne crée pas de sous-dossier.

- **Chaque jour** : un sous-dossier est créé chaque jour. Le format du nom du sous-dossier est AAAA-MM-JJ (par exemple, 2010-01-01).
- **Chaque mois** : Un sous-dossier est créé chaque mois. Le format du nom du sous-dossier est AAAA-MM (par exemple, 2010-01).
- **Chaque année** : un sous-dossier est créé chaque année. Le format du nom du sous-dossier est AAAA (par exemple, 2010).
- **Créer dossier pour plusieurs fichiers** : si vous sélectionnez **Activé** dans cette option et numérisez plusieurs fichiers, l'appareil crée un sous-dossier dans le dossier sélectionné, puis les fichiers envoyés sont enregistrés dans le sous-dossier.



Si toutes les options de création de dossier sont activées en même temps, le(s) fichier(s) envoyé(s) sera enregistré comme ci-dessous.

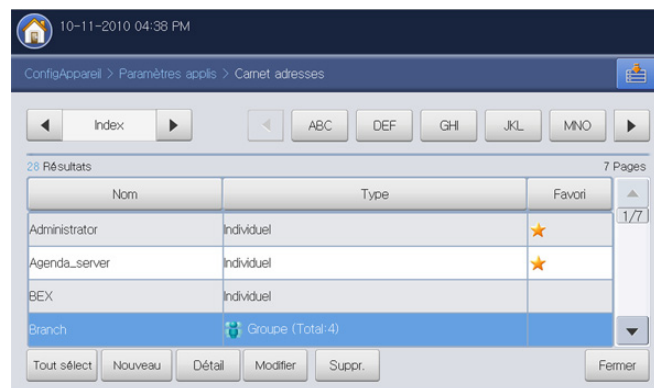
- Lorsqu'un seul fichier numérisé est envoyé :
\\dossier\nom d'utilisateur\2010-01-01\DOC.jpg
- Lorsque plusieurs fichiers numérisés sont envoyés :
\\dossier\nom

d'utilisateur\2010-01-01\DOCJPEG\DOC000.jpg
\\dossier\nom
d'utilisateur\2010-01-01\DOCJPEG\DOC001.jpg
\\dossier\nom
d'utilisateur\2010-01-01\DOCJPEG\DOC002.jpg

- Appuyez sur **OK** pour enregistrer les informations.

Modification d'une adresse individuelle

- Appuyez sur **Config appareil > Paramètres applis > Carnet adresses** dans l'écran d'affichage.
- Appuyez sur le nom de la personne que vous souhaitez modifier. Appuyez sur **Modifier**.

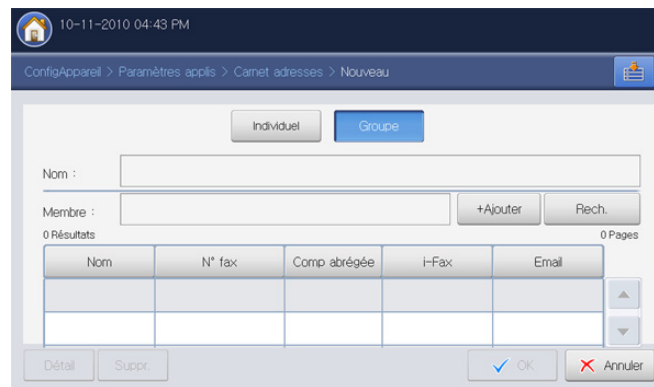


Si vous souhaitez supprimer une adresse individuelle, appuyez sur **Suppr.**

- Appuyez sur la zone de saisie que vous souhaitez modifier. Modifiez ensuite le contenu à l'aide du clavier contextuel, ou le pavé numérique du panneau de commande. Si vous utilisez le clavier contextuel, appuyez sur **OK** après modification du contenu.
- Appuyez sur **OK** pour enregistrer les informations.

Enregistrement d'une adresse de groupe

- Appuyez sur **Config appareil > Paramètres applis > Carnet adresses > Nouveau > Groupe** sur l'écran d'affichage.



- Appuyez sur la zone de saisie **Nom**. Saisissez ensuite le nom de groupe à l'aide du clavier contextuel. Puis appuyez sur **OK**.
- Appuyez sur la zone de saisie **Membre**. Saisissez ensuite le nom d'une personne que vous souhaitez inclure dans le groupe à l'aide du clavier contextuel. Puis appuyez sur **OK**.



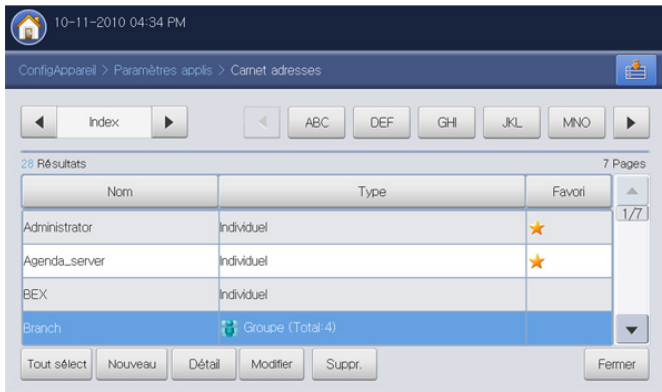
Si vous ne connaissez pas précisément le nom, vous pouvez utiliser le bouton **Rech.**. Saisissez les quelques premières lettres


ou appuyez simplement sur **Rech.**. L'appareil affiche la liste des personnes. Appuyez sur le nom souhaité, puis appuyez sur **OK**. Passez à l'étape 5.

4. Appuyez sur **+ Ajouter** ; le nom de la personne est enregistré.
5. Appuyez sur **OK** pour enregistrer les informations.

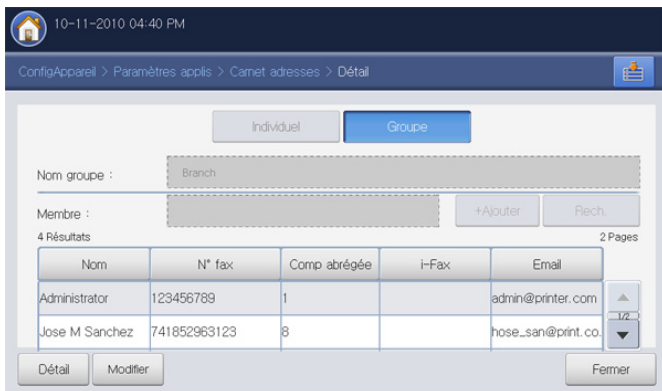
Modification d'une adresse de groupe

1. Appuyez sur **Config appareil > Paramètres applis > Carnet adresses** dans l'écran d'affichage.
2. Appuyez sur le nom de groupe que vous souhaitez modifier. Puis appuyez sur **Modifier**.




 Si vous souhaitez supprimer une adresse de groupe, appuyez sur **Suppr.**

3. Appuyez sur la zone de saisie **Nom groupe**. Modifiez le nom de groupe à l'aide du clavier contextuel. Appuyez sur **OK**.



4. Appuyez sur la zone de saisie **Membre**. Saisissez le nom d'une personne que vous souhaitez inclure dans le groupe à l'aide du clavier contextuel. Puis appuyez sur **OK**.

 Si vous ne connaissez pas précisément le nom, vous pouvez utiliser le bouton **Rech.**. Saisissez les quelques premières lettres ou appuyez simplement sur **Rech.**. L'appareil affiche la liste des personnes. Appuyez sur le nom souhaité, puis appuyez sur **OK**. Passez à l'étape 7.

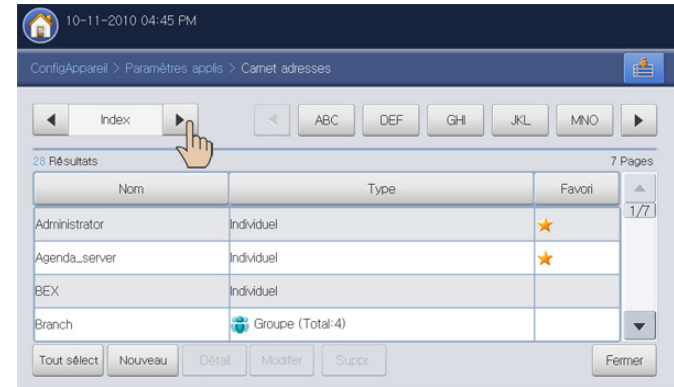
5. Appuyez sur **+ Ajouter** ; le nom de la personne est enregistré.
6. Appuyez sur le nom de la personne que vous souhaitez supprimer. Appuyez sur **Suppr.**. Le nom de la personne est supprimé du groupe.
7. Appuyez sur **OK** pour enregistrer les informations.


Recherche d'une entrée dans le Carnet d'adresses

Vous pouvez rechercher les adresses qui sont actuellement stockées dans le carnet d'adresses.

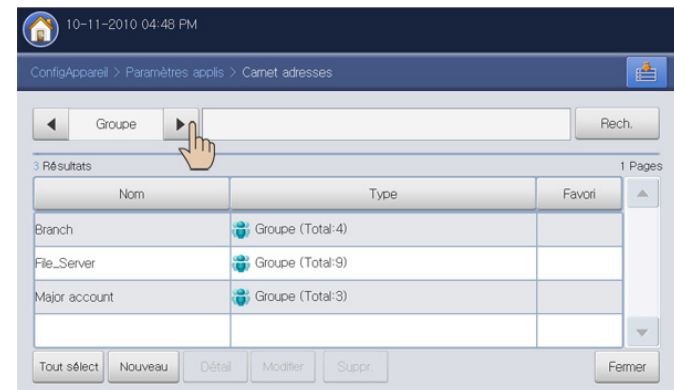
1. Appuyez sur **Config appareil > Paramètres applis > Carnet adresses** dans l'écran d'affichage.

Vous pouvez trouver des adresses dans une catégorie spécifique, telle que **Index**, **Individuel**, **Groupe**, **Favori**, **Email**, **Fax**, etc.




 Lorsque vous sélectionnez **Index**, vous pouvez trouver les adresses (classées avec la première lettre) de toutes les adresses enregistrées en appuyant sur la catégorie alphabétique spécifique. Par exemple, si vous appuyez sur **ABC**, vous pouvez voir les adresses avec la première lettre (A, B et C).

2. Sélectionnez la catégorie spécifique souhaitée à l'aide des flèches gauche/droite. Par exemple, vous souhaitez trouver l'adresse de **groupe**, appuyez sur la flèche gauche/droite jusqu'à ce que **Groupe** s'affiche. Vous ne pouvez voir que la liste **Groupe**.



3. Appuyez sur la zone de saisie **Rech.**, et introduisez le nom à l'aide du clavier contextuel. Appuyez sur **OK**.

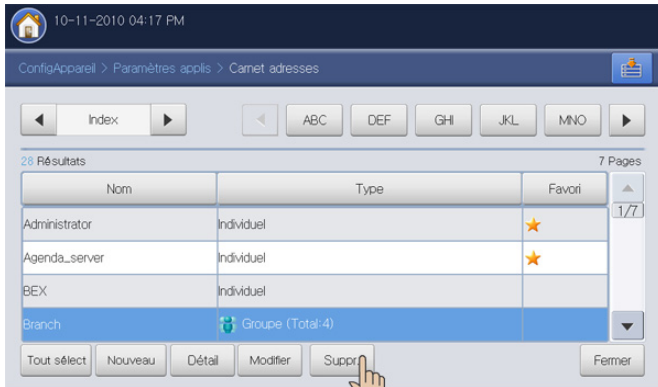
 Si vous ne connaissez pas précisément le nom, vous pouvez saisir les quelques premières lettres.

4. Appuyez sur **Rech.**, l'écran affiche les résultats de recherche.

Suppression d'une entrée d'un carnet d'adresses

Vous pouvez supprimer l'adresse sélectionnée qui est actuellement enregistrée dans le carnet d'adresses.

1. Appuyez sur **Config appareil > Paramètres applis > Carnet adresses** dans l'écran d'affichage.
2. Appuyez sur l'adresse que vous souhaitez supprimer. Appuyez sur **Suppr..**

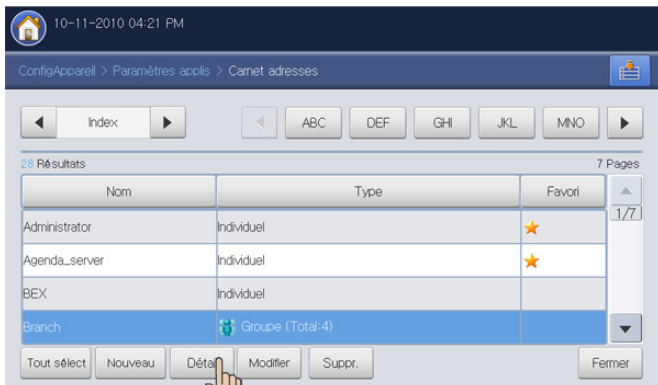



3. Cliquez sur **OK** lorsque la fenêtre de confirmation apparaît. L'adresse sélectionnée est supprimée de la liste.

Consulter le carnet d'adresses à la recherche d'une entrée

Vous pouvez voir des informations d'adresse individuelle ou de groupe.

1. Appuyez sur **Config appareil > Paramètres applis > Carnet adresses** dans l'écran d'affichage.
2. Appuyez sur l'adresse que vous souhaitez voir. Appuyez sur **Détail**. L'écran affiche toutes les informations relatives à l'adresse.



-  Vous pouvez modifier directement l'adresse en appuyant sur **Modifier** dans l'écran de détail, ou si vous sélectionnez une adresse de groupe, vous pouvez également y voir les adresses individuelles à l'aide de **Détail**.



Création d'un carnet d'adresses à l'aide de SyncThru™ Web Service

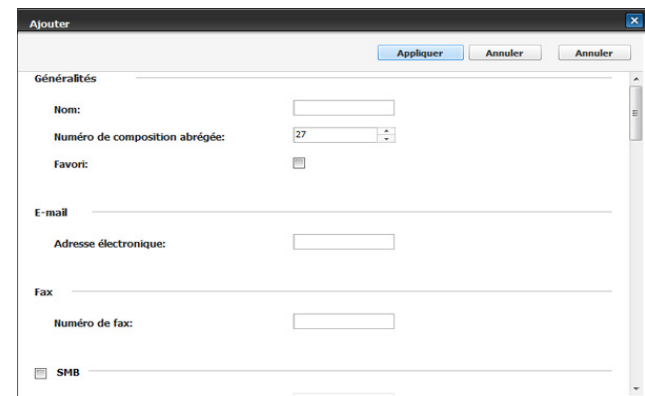
Vous pouvez enregistrer facilement des adresses depuis un ordinateur en réseau à l'aide de SyncThru™ Web Service. Seuls les utilisateurs enregistrés dans l'appareil peuvent enregistrer des adresses via une connexion à SyncThru™ Web Service.

Enregistrement sur votre appareil local


Cette méthode signifie que vous enregistrez les adresses dans la mémoire de votre appareil. Vous pouvez ajouter des adresses, et les grouper en catégories particulières.

Ajout d'adresses dans Carnet d'adresses individuel

1. Mettez votre ordinateur sous tension, puis ouvrez votre navigateur Web.
2. Saisissez l'adresse IP de votre appareil dans la barre d'adresses de votre navigateur.
(Exemple, <http://123.123.123.123>)
3. Appuyez sur **Enter** ou cliquez sur **OK** pour accéder à SyncThru™ Web Service.
 Au besoin, vous pouvez changer la langue dans le coin supérieur droit de SyncThru™ Web Service.
4. Cliquez sur **Ouverture de session**. La fenêtre **Ouverture de session** s'ouvre.
5. Saisissez l'identifiant et le mot de passe, puis sélectionnez le domaine comme lors de la connexion à l'appareil.
6. Cliquez sur **Ouverture de session**.
 Si vous n'utilisez pas SyncThru™ Web Service pendant cinq minutes, il se déconnecte automatiquement.
7. Cliquez sur **Carnet d'adresses**.
8. Cliquez sur **Ajouter**. Ensuite, la fenêtre **Ajouter** apparaît.



9. Saisissez le nom à ajouter, puis sélectionnez le numéro de composition abrégée dans **Généralités**.

-  • **Numéro de composition abrégée** est le numéro représentant les informations d'un destinataire ; vous pouvez utiliser le pavé numérique sur le panneau de commande.
- Cochez **Favori** pour les adresses fréquemment utilisées. Vous pouvez les retrouver facilement dans les résultats de recherche.

10. Saisissez l'adresse électronique dans **E-mail**.
11. Saisissez le numéro de télécopie dans **Fax**.

12. Cochez la case Activer SMB dans **SMB**. Vous pouvez saisir les informations **SMB** lorsque vous le cochez.
13. Saisissez l'adresse du serveur sous forme de notation décimale, séparée par des points, ou de nom d'hôte dans **Adresse de serveur SMB**.
14. Saisissez le numéro de port de serveur dans **Port du serveur SMB**.
15. Saisissez le nom de connexion dans **Identifiant**.



- S'il s'agit d'un serveur **SMB** ou **FTP**, si vous souhaitez que le serveur autorise l'accès à une personne non autorisée. Appuyez sur la case **Anonyme**. Par défaut, cette case est décochée. Si vous avez coché la case **Anonyme**, passez à l'étape 18.
- S'il s'agit d'un serveur **WebDAV**, vous pouvez envoyer les fichiers avec un chiffrement, en cochant **SSL**. Si l'appareil et le serveur **WebDAV** de réception de l'option **SSL (Secure Sockets Layer)** sont différents, le transfert pourrait échouer. En outre, si le serveur **WebDAV** de réception ne peut recevoir que le fichier crypté, vous devez cocher le bouton **SSL**.

16. Saisissez le mot de passe dans **Mot de passe**, puis confirmez-le dans **Confirmer le Mot de Passe**.

17. Saisissez le nom de domaine dans **Domaine**.



- S'il s'agit d'un serveur **WebDAV**, **Domaine** n'apparaît pas.
- Si le serveur SMB saisi n'est enregistré avec aucun domaine, laissez-le vide ou saisissez le nom d'ordinateur du serveur SMB.

18. Saisissez le dossier de numérisation pour enregistrer les images numérisées dans **Chemin**.

Exemple : /sharedFolder/

19. Sélectionnez l'option **Stratégie de création de dossier de numérisation** de votre choix.

- **Créer un nouveau dossier en utilisant le nom de connexion** : si vous sélectionnez cette option, l'appareil crée un sous-dossier dans le dossier sélectionné. Le sous-dossier reçoit le nom de l'utilisateur saisi à l'étape 15.



Si le dossier du fichier possède déjà un sous-dossier portant le même nom, l'appareil ne crée pas de sous-dossier.

- **Créer un nouveau dossier tous les** : vous pouvez définir le cycle de création de sous-dossier. L'appareil crée un sous-dossier en fonction de la définition de cette option.



Si le dossier du fichier possède déjà un sous-dossier portant le même nom, l'appareil ne crée pas de sous-dossier.

- **Jour** : un sous-dossier est créé chaque jour. Le format du nom du sous-dossier est AAAA-MM-JJ (par exemple, 2010-01-01).
- **Mois** : Un sous-dossier est créé chaque mois. Le format du nom du sous-dossier est AAAA-MM (par exemple, 2010-01).
- **Année** : un sous-dossier est créé chaque année. Le format du nom du sous-dossier est AAAA (par exemple, 2010).
- **Créer un nouveau dossier uniquement si la numérisation se compose de plusieurs fichiers** : si vous sélectionnez cette option et numérisez plusieurs fichiers, l'appareil crée un sous-dossier dans le dossier sélectionné, puis les fichiers envoyés sont enregistrés dans le sous-dossier.



Si toutes les options de création de dossier sont activées en même temps, le(s) fichier(s) envoyé(s) sera enregistré(s) comme ci-dessous.

- Lorsqu'un seul fichier numérisé est envoyé :
\\dossier\nom d'utilisateur\2010-01-01\DOC.jpg
- Lorsque plusieurs fichiers numérisés sont envoyés :
\\dossier\nom d'utilisateur\2010-01-01\DOCJPEG\DOC000.jpg
\\dossier\nom d'utilisateur\2010-01-01\DOCJPEG\DOC001.jpg
\\dossier\nom d'utilisateur\2010-01-01\DOCJPEG\DOC002.jpg

20. Sélectionnez la convention de création de nom de fichier dans **Politique d'enregistrement**. Si le serveur renferme déjà un fichier portant le même nom, le fichier sera traité en suivant la convention de fichier sélectionnée.

- **Changer le nom** : le fichier envoyé est enregistré sous un autre nom de fichier qui est automatiquement programmé.
- **Annuler** : n'enregistre pas le fichier envoyé.
- **Écraser** : le fichier envoyé écrase le fichier existant.

21. Dans **Nom de fichier**, saisissez le nom de fichier qui doit être enregistré dans le serveur.

22. Vous pouvez vérifier que tout fonctionne bien selon les informations de serveur données en cliquant sur **Test**.

23. Saisissez les informations de serveur **FTP** et **WebDAV**, pratiquement comme vous l'avez fait pour **SMB**.

24. Cliquez sur **Appliquer**.



Appuyez sur **Annuler** pour supprimer les informations saisies. Si vous appuyez sur **Annuler**, la fenêtre **Ajouter** se ferme.

Modification d'adresses dans un Carnet d'adresses individuel

1. Mettez votre ordinateur sous tension, puis ouvrez votre navigateur Web.
2. Saisissez l'adresse IP de votre appareil dans la barre d'adresses de votre navigateur.
(Exemple, http://123.123.123.123)
3. Appuyez sur **Enter** ou cliquez sur **OK** pour accéder à SyncThru™ Web Service.



Au besoin, vous pouvez changer la langue dans le coin supérieur droit de SyncThru™ Web Service.

4. Cliquez sur **Ouverture de session**. La fenêtre **Ouverture de session** s'ouvre.
5. Saisissez l'identifiant et le mot de passe, puis sélectionnez le domaine comme lors de la connexion à l'appareil.
6. Cliquez sur **Ouverture de session**.



Si vous n'utilisez pas SyncThru™ Web Service pendant cinq minutes, il se déconnecte automatiquement.


7. Cliquez sur **Carnet d'adresses**.
8. Cochez une adresse que vous souhaitez modifier, puis appuyez sur **Modifier**. La fenêtre **Modifier** s'ouvre.
9. Modifiez les informations d'adresse.
10. Cliquez sur **Appliquer**.




Appuyez sur **Annuler** pour supprimer les informations saisies. Si vous appuyez sur **Annuler**, la fenêtre **Modifier** se ferme.

Suppression d'adresses dans un Carnet d'adresses individuel


1. Mettez votre ordinateur sous tension, puis ouvrez votre navigateur Web.
2. Saisissez l'adresse IP de votre appareil dans la barre d'adresses de votre navigateur.
(Exemple, <http://123.123.123.123>)
3. Appuyez sur **Enter** ou cliquez sur **OK** pour accéder à SyncThru™ Web Service.



 Au besoin, vous pouvez changer la langue dans le coin supérieur droit de SyncThru™ Web Service.


4. Cliquez sur **Ouverture de session**. La fenêtre **Ouverture de session** s'ouvre.
5. Saisissez l'identifiant et le mot de passe, puis sélectionnez le domaine comme lors de la connexion à l'appareil.
6. Cliquez sur **Ouverture de session**.
 Si vous n'utilisez pas SyncThru™ Web Service pendant cinq minutes, il se déconnecte automatiquement.
7. Cliquez sur **Carnet d'adresses**.
8. Cochez une adresse que vous souhaitez supprimer, puis cliquez sur **Supprimer**.
Si vous cochez sur la case de l'en-tête de colonne, toutes les adresses sont cochées.
Cliquez sur **OK** lorsque la fenêtre de confirmation s'affiche.


Recherche d'adresses dans un Carnet d'adresses individuel

1. Mettez votre ordinateur sous tension, puis ouvrez votre navigateur Web.
2. Saisissez l'adresse IP de votre appareil dans la barre d'adresses de votre navigateur.
(Exemple, <http://123.123.123.123>)
3. Appuyez sur **Enter** ou cliquez sur **OK** pour accéder à SyncThru™ Web Service.


 Au besoin, vous pouvez changer la langue dans le coin supérieur droit de SyncThru™ Web Service.

4. Cliquez sur **Ouverture de session**. La fenêtre **Ouverture de session** s'ouvre.
5. Saisissez l'identifiant et le mot de passe, puis sélectionnez le domaine comme lors de la connexion à l'appareil.
6. Cliquez sur **Ouverture de session**.
 Si vous n'utilisez pas SyncThru™ Web Service pendant cinq minutes, il se déconnecte automatiquement.
7. Cliquez sur **Carnet d'adresses**.
 Vous pouvez changer la disposition en cliquant sur chaque en-tête de colonne. Par exemple, cliquez sur **Num vitesse** pour voir les adresses dans l'ordre de numéro de composition abrégée. Si vous cliquez de nouveau sur **Num vitesse**, l'affichage est inversé.
8. Saisissez le nom que vous souhaitez rechercher dans la zone de saisie de recherche.

 Vous pouvez trouver des adresses dans une catégorie spécifique, telle que **N° de fax**, **E-mail**, **SMB**, etc.
Par exemple, si vous souhaitez trouver le numéro de télécopie,

cliquez sur la liste déroulante en regard de , et sélectionnez **Numéro de fax**.

9. Cliquez sur  Le résultat de la recherche s'affiche alors.


 Vous pouvez voir les adresses dans une catégorie spécifique, telle que **N° de fax**, **E-mail**, **SMB**, etc.

Par exemple, si vous souhaitez voir les adresses incluses avec le numéro de télécopie, cliquez sur la liste déroulante en dessous de **LDAP**, et sélectionnez **N° de fax**.


Importation d'un Carnet d'adresses individuel

Vous pouvez importer un fichier de carnet d'adresses depuis un serveur ou un ordinateur. Le fichier doit avoir l'extension de fichier 'csv'. Vous pouvez également importer des adresses à partir d'un serveur LDAP. Avant d'importer les adresses sur l'appareil, l'administrateur du serveur LDAP doit enregistrer les adresses.

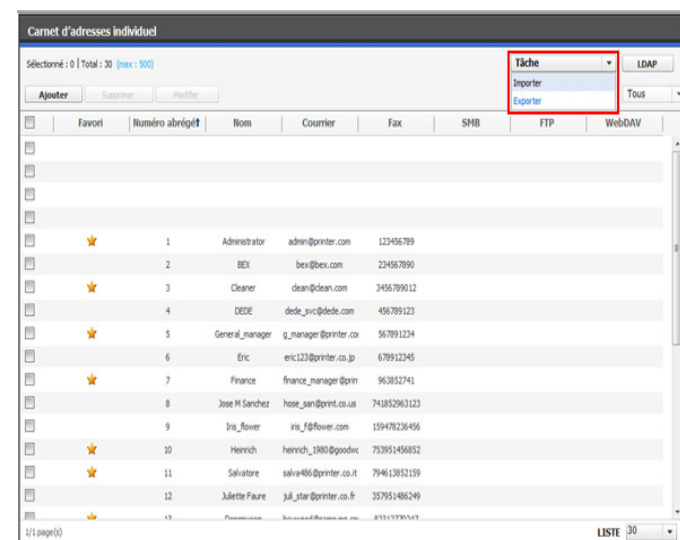
1. Mettez votre ordinateur sous tension, puis ouvrez votre navigateur Web.
2. Saisissez l'adresse IP de votre appareil dans la barre d'adresses de votre navigateur.
(Exemple, <http://123.123.123.123>)
3. Appuyez sur **Enter** ou cliquez sur **OK** pour accéder à SyncThru™ Web Service.

 Au besoin, vous pouvez changer la langue dans le coin supérieur droit de SyncThru™ Web Service.

4. Cliquez sur **Ouverture de session**. La fenêtre **Ouverture de session** s'ouvre.
5. Saisissez l'identifiant et le mot de passe, puis sélectionnez le domaine comme lors de la connexion à l'appareil.
6. Cliquez sur **Ouverture de session**.

 Si vous n'utilisez pas SyncThru™ Web Service pendant cinq minutes, il se déconnecte automatiquement.

7. Cliquez sur **Carnet d'adresses**.
8. Sélectionnez **Importer**. La fenêtre **Importer** s'ouvre.




9. Sélectionnez **URL** ou **Bureau**, et saisissez l'adresse ou le nom de dossier d'enregistrement du fichier.
10. Cliquez sur **OK**.

Exportation d'un Carnet d'adresses individuel


Vous pouvez exporter un fichier de carnet d'adresses sur votre ordinateur afin de le sauvegarder ou pour l'envoyer sur d'autres appareils fabriqués par Samsung.

1. Mettez votre ordinateur sous tension, puis ouvrez votre navigateur Web.
2. Saisissez l'adresse IP de votre appareil dans la barre d'adresses de votre navigateur.
(Exemple, <http://123.123.123.123>)

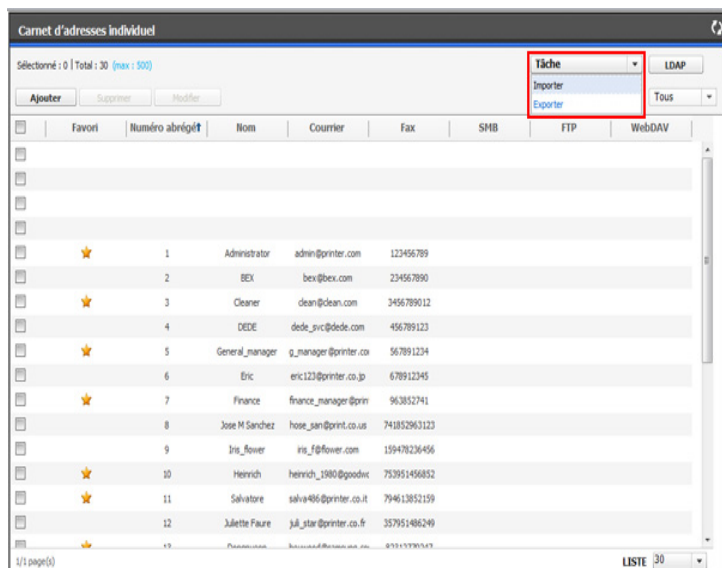
3. Appuyez sur **Enter** ou cliquez sur **OK** pour accéder à SyncThru™ Web Service.

 Au besoin, vous pouvez changer la langue dans le coin supérieur droit de SyncThru™ Web Service.

4. Cliquez sur **Ouverture de session**. La fenêtre **Ouverture de session** s'ouvre.
5. Saisissez l'identifiant et le mot de passe, puis sélectionnez le domaine comme lors de la connexion à l'appareil.
6. Cliquez sur **Ouverture de session**.

 Si vous n'utilisez pas SyncThru™ Web Service pendant cinq minutes, il se déconnecte automatiquement.


7. Cliquez sur **Carnet d'adresses**.
8. Sélectionnez **Exporter**. La fenêtre **Exporter** s'ouvre.



9. Cliquez sur **Exporter**. Le fichier de carnet d'adresses est ensuite enregistré sur votre ordinateur.

Grouper des adresses dans Carnet d'adresses des groupes

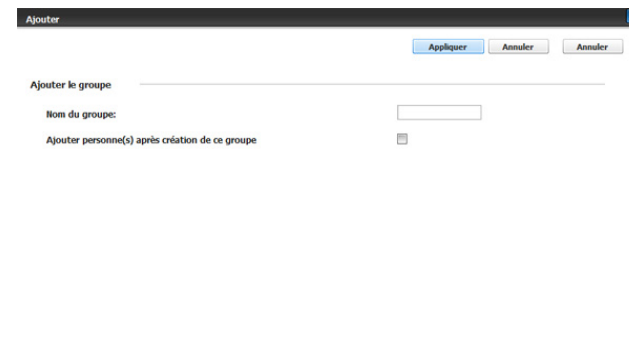
1. Mettez votre ordinateur sous tension, puis ouvrez votre navigateur Web.
2. Saisissez l'adresse IP de votre appareil dans la barre d'adresses de votre navigateur.
(Exemple, <http://123.123.123.123>)
3. Appuyez sur **Enter** ou cliquez sur **OK** pour accéder à SyncThru™ Web Service.

 Au besoin, vous pouvez changer la langue dans le coin supérieur droit de SyncThru™ Web Service.


4. Cliquez sur **Ouverture de session**. La fenêtre **Ouverture de session** s'ouvre.
5. Saisissez l'identifiant et le mot de passe, puis sélectionnez le domaine comme lors de la connexion à l'appareil.
6. Cliquez sur **Ouverture de session**.

 Si vous n'utilisez pas SyncThru™ Web Service pendant cinq minutes, il se déconnecte automatiquement.

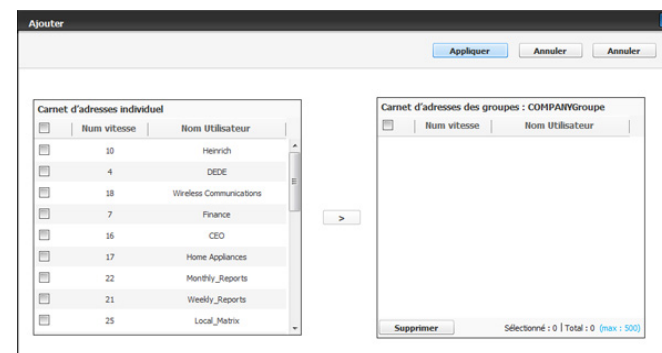
7. Cliquez sur **Carnet d'adresses**.
8. Cliquez sur **Groupes**.
9. Cliquez sur **Ajouter le groupe**. La fenêtre **Ajouter** s'ouvre.



10. Saisissez le nom de groupe à ajouter dans **Nom du groupe**.
11. Cochez **Ajouter personne(s) après création de ce groupe**.




 Si vous ne souhaitez pas ajouter d'adresses individuelles à l'adresse de groupe créée, passez cette étape. Vous pouvez ajouter des adresses individuelles la prochaine fois en appuyant sur **Détails de groupe**.

12. Cliquez sur **Appliquer**. Ensuite, la fenêtre **Ajouter** apparaît.





13. Cochez les adresses que vous souhaitez ajouter au **Carnet d'adresses des groupes** dans **Carnet d'adresses individuel**.
14. Cliquez sur la flèche au milieu. Les adresses sélectionnées sont ajoutées dans **Carnet d'adresses des groupes**.
15. Cliquez sur **Appliquer**.

Modification d'adresses de groupe dans Carnet d'adresses des groupes



1. Mettez votre ordinateur sous tension, puis ouvrez votre navigateur Web.
2. Saisissez l'adresse IP de votre appareil dans la barre d'adresses de votre navigateur.
(Exemple, <http://123.123.123.123>)
3. Appuyez sur **Enter** ou cliquez sur **OK** pour accéder à SyncThru™ Web Service.
 Au besoin, vous pouvez changer la langue dans le coin supérieur droit de SyncThru™ Web Service.
4. Cliquez sur **Ouverture de session**. La fenêtre **Ouverture de session** s'ouvre.
5. Saisissez l'identifiant et le mot de passe, puis sélectionnez le domaine comme lors de la connexion à l'appareil.
6. Cliquez sur **Ouverture de session**.
 Si vous n'utilisez pas SyncThru™ Web Service pendant cinq minutes, il se déconnecte automatiquement.
7. Cliquez sur **Carnet d'adresses**.
8. Cliquez sur **Groupes**.
9. Cochez l'adresse de groupe que vous souhaitez modifier, puis appuyez sur **Modifier le groupe**. La fenêtre **Modifier** s'ouvre.
10. Modifiez les informations d'adresse de groupe.
11. Cliquez sur **Appliquer**.
 Appuyez sur **Annuler** pour supprimer les informations saisies. Appuyez sur **Annuler** pour fermer la fenêtre **Modifier**.

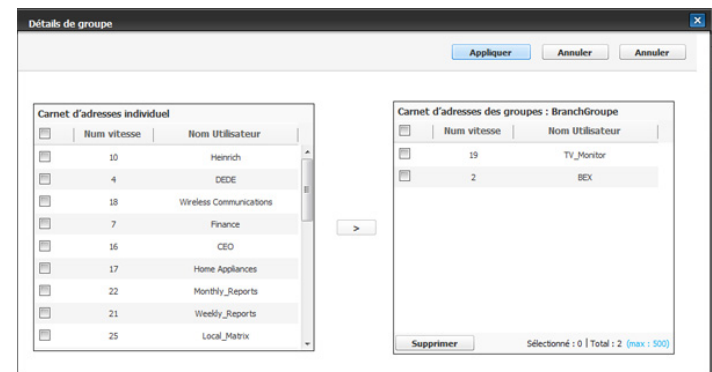
Suppression d'adresses de groupe dans un Carnet d'adresses des groupes


1. Mettez votre ordinateur sous tension, puis ouvrez votre navigateur Web.
2. Saisissez l'adresse IP de votre appareil dans la barre d'adresses de votre navigateur.
(Exemple, <http://123.123.123.123>)
3. Appuyez sur **Enter** ou cliquez sur **OK** pour accéder à SyncThru™ Web Service.
 Au besoin, vous pouvez changer la langue dans le coin supérieur droit de SyncThru™ Web Service.
4. Cliquez sur **Ouverture de session**. La fenêtre **Ouverture de session** s'ouvre.
5. Saisissez l'identifiant et le mot de passe, puis sélectionnez le domaine comme lors de la connexion à l'appareil.
6. Cliquez sur **Ouverture de session**.
 Si vous n'utilisez pas SyncThru™ Web Service pendant cinq minutes, vous êtes automatiquement déconnecté.
7. Cliquez sur **Carnet d'adresses**.
8. Cliquez sur **Groupes**.
9. Cochez les adresses de groupe vous souhaitez supprimer.
10. Cliquez sur **Supprimer groupe**.
Cliquez sur **OK** lorsque la fenêtre de confirmation s'affiche.

Vérification d'adresses de groupe

Vous pouvez voir des informations d'adresses de groupe. Vous pouvez également ajouter ou supprimer des adresses individuelles dans la fenêtre **Détails de groupe**.

1. Mettez votre ordinateur sous tension, puis ouvrez votre navigateur Web.
2. Saisissez l'adresse IP de votre appareil dans la barre d'adresses de votre navigateur.
(Exemple, <http://123.123.123.123>)
3. Appuyez sur **Enter** ou cliquez sur **OK** pour accéder à SyncThru™ Web Service.
 Au besoin, vous pouvez changer la langue dans le coin supérieur droit de SyncThru™ Web Service.
4. Cliquez sur **Ouverture de session**. La fenêtre **Ouverture de session** s'ouvre.
5. Saisissez l'identifiant et le mot de passe, puis sélectionnez le domaine comme lors de la connexion à l'appareil.
6. Cliquez sur **Ouverture de session**.
 Si vous n'utilisez pas SyncThru™ Web Service pendant cinq minutes, il se déconnecte automatiquement.
7. Cliquez sur **Carnet d'adresses**.
8. Cliquez sur **Groupes**.
9. Appuyez sur l'adresse de groupe que vous souhaitez voir. Appuyez sur **Détails de groupe**.
La fenêtre **Détails de groupe** s'ouvre.



-  Vous pouvez ajouter directement des adresses individuelles. Cochez les adresses que vous souhaitez ajouter au **Carnet d'adresses des groupes** dans **Carnet d'adresses individuel**.
- Vous pouvez supprimer directement des adresses individuelles. Cochez les adresses vous souhaitez supprimer, puis appuyez sur **Supprimer** dans **Carnet d'adresses des groupes**.

Impression

Ce chapitre décrit les tâches d'impression courantes.

Ce chapitre contient les sections suivantes :

- Configuration requise
- Présentation des programmes utiles
- Fonctions des pilotes d'impression
- Impression de base
- Ouverture des préférences d'impression
- Utilisation de l'aide
- Configuration des Options du périphérique
- Utilisation des fonctions d'impression spéciales

 Les procédures de ce chapitre sont principalement axées sur Windows XP.

Configuration requise


Avant de commencer, assurez-vous que votre système répond aux conditions ci-dessous :

Windows

Votre appareil prend en charge les systèmes d'exploitation Windows suivants.

SYSTÈME D'EXPLOITATION	Configuration (recommandée)		
	Processeur	Mémoire vive (RAM)	Espace disque disponible
Windows 2 000	Pentium II 400 MHz (Pentium III 933 MHz)	64 Mo (128 Mo)	600 Mo
Windows XP	Pentium III 933 MHz (Pentium IV 1 GHz)	128 Mo (256 Mo)	1,5 Go
Windows Server 2003	Pentium III 933 MHz (Pentium IV 1 GHz)	128 Mo (512 Mo)	1,25 Go à 2 Go
Windows Server 2008	Pentium IV 1 GHz (Pentium IV 2 GHz)	512 Mo (2 Go)	10 Go
Windows Vista	Pentium IV 3 GHz	512 Mo (1 Go)	15 Go
Windows 7	Processeur Pentium IV 1 GHz 32 bits ou 64 bits ou supérieur	1 Go (2 Go)	16 Go
	<ul style="list-style-type: none">• Prise en charge DirectX 9 avec 128 Mo de mémoire (pour activer le thème Aero).• Lecteur de DVD-R/W		
Windows Server 2008 R2	Processeurs Pentium IV 1 GHz (x86) ou 1,4 GHz (x64) (2 GHz ou plus rapide)	512 Mo (2 Go)	10 Go

- Utilisation de l'alerte Direct Printing Utility
- Modification des réglages d'impression par défaut
- Paramétrer votre appareil comme appareil par défaut
- Impression dans un fichier (PRN)
- Impression Macintosh
- Impression Linux
- Impression UNIX

-  • Pour tous les systèmes d'exploitation Windows, Internet Explorer 6.0 ou supérieur doit être installé sur l'ordinateur.
- Les utilisateurs qui disposent des droits d'administrateur peuvent installer le logiciel.
 - **Service de terminal Windows** est compatible avec cet appareil.

Mac OS

SYSTÈME D'EXPLOITATION	Configuration (recommandée)		
	Processeur	Mémoire vive (RAM)	Espace disque disponible
Mac OS X 10.5	<ul style="list-style-type: none">• Processeurs Intel• Processeur PowerPC G4/G5 867 MHz ou plus rapide	512 Mo (1 Go)	1 Go
Mac OS X 10.6	<ul style="list-style-type: none">• Processeurs Intel	1 Go (2 Go)	1 Go

Linux

Élément	Configuration requise
Système d'exploitation	RedHat Enterprise Linux WS 4, 5 (32/64 bits) Fedora Core 2 à 10 (32/64 bits) SuSE Linux 9.1 (32 bits) OpenSuSE Linux 9.2, 9.3, 10.0, 10.1, 10.2, 10.3, 11.0, 11.1 (32/64 bits) Mandrake 10.0, 10.1 (32/64 bits) Mandriva 2005, 2006, 2007, 2008, 2009 (32/64 bits) Ubuntu 6.06, 6.10, 7.04, 7.10, 8.04, 8.10 (32/64 bits) SuSE Linux Enterprise Desktop 9, 10 (32/64 bits) Debian 3.1, 4.0, 5.0 (32/64 bits)

Élément	Configuration requise
Processeur	Pentium IV 2,4 GHz (IntelCore2)
Mémoire vive (RAM)	512 Mo (1 Go)
Espace disque disponible	1 Go (2 Go)

- Vous avez également besoin d'une partition de swap d'au moins 300 Mo si vous souhaitez travailler sur des images numérisées volumineuses.
- Le pilote de numérisation Linux prend en charge la résolution optique maximale.

UNIX

Élément	Configuration requise
Système d'exploitation	Sun Solaris 8, 9, 10 (x86, SPARC) IBM AIX 5.x HP-UX 11i (PA-RISC, Itanium)
Espace disque disponible	Jusqu'à 100 Mo

Présentation des programmes utiles

Samsung Anyweb Print

Cet utilitaire vous aide à effectuer une capture d'écran, prévisualiser, supprimer et imprimer l'écran de Windows Internet Explorer plus facilement que lorsque vous utilisez le programme habituel. Cliquez sur **Démarrer > Tous les programmes > Imprimantes Samsung > Samsung AnyWeb Print > Téléchargez la dernière version** pour faire un lien vers le site Web où se trouve l'utilitaire en téléchargement. Cet utilitaire n'est disponible que pour les systèmes d'exploitation Windows.

Fonctions des pilotes d'impression

Les pilotes d'impression de votre imprimante sont dotés des fonctionnalités standard suivantes :

- Sélection de l'orientation du papier, du format, de la source et du type de support.
- Nombre d'exemplaires.

Vous pouvez également utiliser diverses fonctions d'impression spéciales. Le tableau ci-dessous récapitule les différentes fonctions prises en charge par les pilotes d'impression.

- Certains modèles ou systèmes d'exploitation peuvent ne pas prendre en charge une ou plusieurs fonctionnalités du tableau suivant.

Pilote d'impression PCL

Fonction	Windows
Qualité d'impression	•
Impression d'affiche	•
Plusieurs pages par face	•
Impression brochure	•
Ajuster à la page	•
Réduction/agrandissement	•
Source d'alimentation différente pour la première page	•
Options de page de garde	•
Option de page de séparation de transparents	•
Compression des données tramées	•
Options de finition	•
Options de sortie	•
Filigrane	•
Surimpression	•
Impression recto/verso	•

(•: pris en charge, vierge : non pris en charge)

Pilote d'imprimante XPS

- Le pilote d'impression XPS ne peut être installé que sous Windows Vista ou version supérieure.
- Vous pouvez installer le pilote d'impression XPS en insérant le CD d'installation dans votre lecteur de CD-ROM. Quand la fenêtre d'installation apparaît, sélectionnez **Installation avancée > Installation personnalisée**. Vous pouvez sélectionner le pilote d'impression XPS dans la fenêtre **Sélectionnez les logiciels et utilitaires à installer..**

Fonction	Windows
Qualité d'impression	•
Impression d'affiche	•
Plusieurs pages par face	•
Impression brochure	•
Ajuster à la page	•
Réduction/agrandissement	•
Source d'alimentation différente pour la première page	•
Options de page de garde	•
Option de page de séparation de transparents	•
Compression des données tramées	
Options de finition	•
Options de sortie	•
Filigrane	•
Surimpression	
Impression recto/verso	•

(• : pris en charge, vierge : non pris en charge)


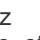
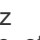

Pilote d'impression PostScript

Fonction	Windows	Macintosh	Linux	Unix
Qualité d'impression	•	•	•	•
Impression d'affiche	•			
Plusieurs pages par face	•	•	(2, 4)	(2, 4)
Impression brochure	•	•	•	•
Ajuster à la page	•	•	•	•
Réduction/agrandissement	•	•		
Options de page de garde	•	•	•	•
Option de page de séparation de transparents	•	•	•	•
Compression des données tramées				
Options de finition	•	•	•	•
Options de sortie	•	•	•	•
Filigrane	•			
Impression recto/verso	•	•	•	•


(• : pris en charge, vierge : non pris en charge)

Impression de base

Votre appareil permet d'imprimer à partir de diverses applications Windows, Macintosh ou Linux. La procédure exacte peut légèrement varier d'une application à l'autre.

- La fenêtre **Options d'impression** peut être différente de celle présentée dans ce mode d'emploi selon l'appareil utilisé, mais la composition de la fenêtre **Options d'impression** est similaire. Vérifiez quels systèmes d'exploitation sont compatibles avec l'appareil. Dans les spécifications de l'imprimante, reportez-vous à la section relative à la compatibilité des systèmes d'exploitation (voir « Configuration requise » à la page 127).
- Lorsque vous sélectionnez une option dans **Options d'impression**, vous pouvez voir une marque d'avertissement, , ou . Un point d'exclamation () signifie que vous pouvez sélectionner cette option, mais qu'elle n'est pas recommandée, et une croix () signifie que vous ne pouvez pas sélectionner cette option à cause de la configuration ou de l'environnement de votre machine.

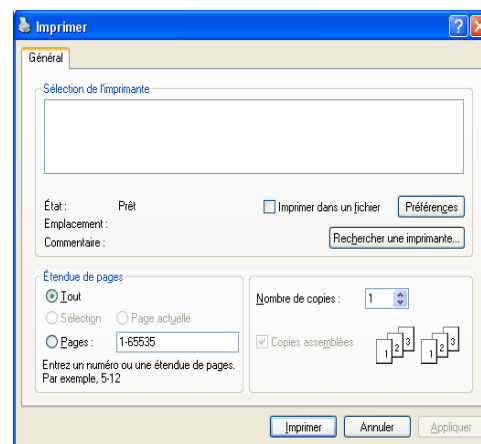
La procédure ci-dessous décrit les étapes à suivre pour effectuer des impressions à partir de diverses applications Windows.

 Impression de base Macintosh (voir « Impression Macintosh » à la page 145).

Impression de base Linux (voir « Impression Linux » à la page 149).

La fenêtre **Options d'impression** suivante s'adresse au Bloc-notes dans Windows XP. Votre fenêtre **Options d'impression** peut varier suivant votre système d'exploitation ou l'application utilisée.

1. Ouvrez le document à imprimer.
2. Sélectionnez **Imprimer** dans le menu **Fichier**. La fenêtre **Imprimer** s'ouvre.
3. Sélectionnez votre appareil dans la liste **Sélection de l'imprimante**.



Les paramètres d'impression de base, notamment le nombre de copies et le nombre de pages sont sélectionnés dans la fenêtre **Imprimer**.

-  Pour exploiter pleinement les fonctions de votre pilote d'impression, cliquez sur **Propriétés** ou **Préférences** dans la fenêtre **Imprimer** de l'application pour changer les paramètres d'impression (voir « Ouverture des préférences d'impression » à la page 130).

4. Pour lancer l'impression, cliquez sur **OK** ou sur **Imprimer** dans la fenêtre **Imprimer**.

- Le pilote PostScript est recommandé pour une meilleure qualité d'image d'impression des applications tournant avec PostScript telles qu'Acrobat Reader®, Adobe Illustrator®, Adobe Photoshop®, etc.
- Si vous utilisez Windows Internet Explorer, l'utilitaire Samsung AnyWeb Print vous permet de gagner du temps pour les images de capture d'écran ou pour imprimer l'image. Cliquez sur **Démarrer > Tous les programmes > Imprimantes Samsung > Samsung AnyWeb Print > Téléchargez la dernière version** pour faire un lien vers le site Web où se trouve l'utilitaire en téléchargement.

Annulation d'une impression

Si la tâche d'impression est en attente dans une liste ou une file d'attente d'impression, annulez-la comme suit :

1. Cliquez sur le menu Windows **Démarrer**.
2. Sous Windows 2 000, sélectionnez **Paramètres > Imprimantes**.
 - Sous Windows XP/2003, sélectionnez **Imprimantes et télécopieurs**.
 - Sous Windows 2008/Vista, sélectionnez **Panneau de configuration > Matériel et audio > Imprimantes**.
 - Sous Windows 7, sélectionnez **Panneau de configuration > Matériel et audio > Périphériques et imprimantes**.
 - Sous Windows Server 2008 R2, sélectionnez **Panneau de configuration > Matériel > Périphériques et imprimantes**.
3. Sous Windows 2 000, XP, 2003, 2008 et Vista, double-cliquez sur votre machine.

Pour Windows 7 et Windows Server 2008 R2, cliquez avec le bouton droit de la souris sur l'icône de votre imprimante > menus contextuels > **Afficher les tâches d'impression en cours**.

- Si l'élément **Afficher les tâches d'impression en cours** présente un symbole ►, vous pouvez sélectionner d'autres pilotes d'impression connectés à l'imprimante sélectionnée.

4. Dans le menu **Document**, sélectionnez **Annuler**.

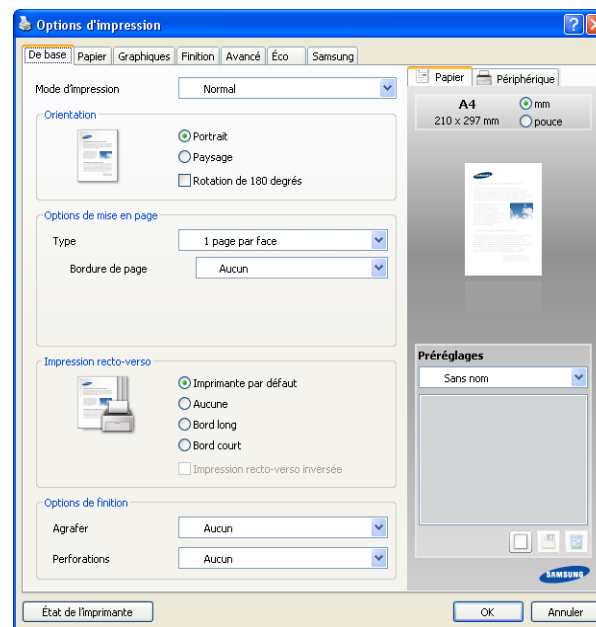
- Vous pouvez également accéder à cette fenêtre simplement en double-cliquant sur l'icône de l'appareil () dans la barre des tâches de Windows.

Vous pouvez également annuler le travail en cours en appuyant sur le bouton **Arrêter** sur le panneau de commande.

Ouverture des préférences d'impression

Vous pouvez prévisualiser les paramètres sélectionnés en haut à droite de la fenêtre **Options d'impression**.

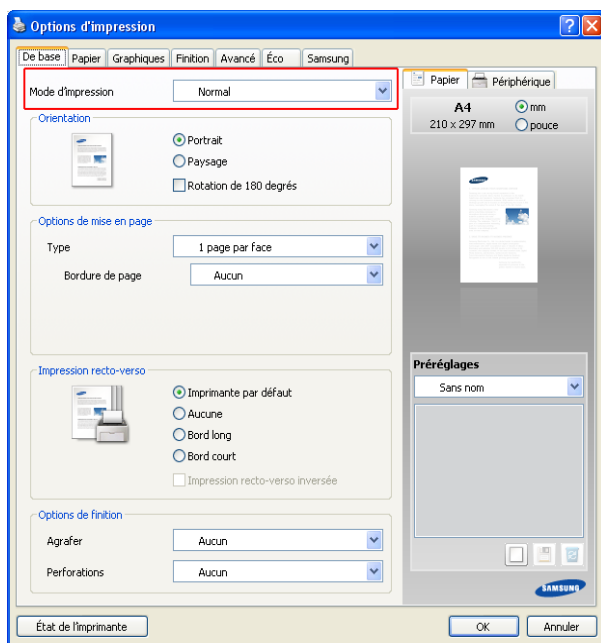
1. Ouvrez le document à imprimer.
2. Sélectionnez l'option **Imprimer** dans le menu **Fichier**. La fenêtre **Imprimer** s'ouvre.
3. Sélectionnez votre pilote d'impression dans la liste **Sélection de l'imprimante**.
4. Cliquez sur **Propriétés** ou **Préférences**.



- Vous pouvez vérifier l'état actuel de l'appareil en utilisant le bouton **État de l'imprimante**. Lorsque vous appuyez sur le bouton **État de l'imprimante**, le programme Smart Panel s'ouvre. Le programme Smart Panel affiche l'état actuel de l'appareil (voir « Utilisation de Samsung Printer Status » à la page 172).

Mode d'impression

Cette option permet de choisir la façon d'imprimer ou d'enregistrer le fichier d'impression en utilisant le disque dur de votre appareil. Le **Mode d'impression** par défaut est **Normal** qui concerne l'impression sans enregistrer le fichier d'impression sur le disque dur. Vous pouvez également utiliser cette option dans d'autres onglets.

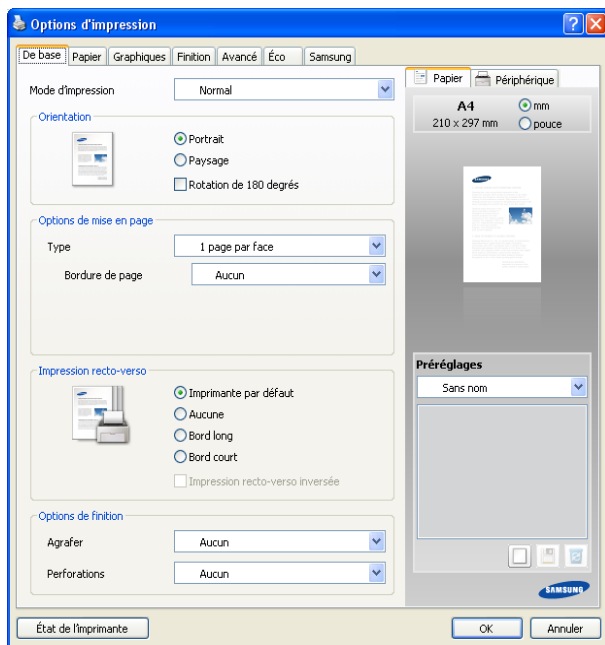


- **Normal** : ce mode imprime sans enregistrer votre document.
- **Épreuve** : ce mode est utile lors de l'impression de plusieurs copies. Vous pouvez imprimer d'abord une copie pour vérifier la qualité, puis d'imprimer le reste des copies de la liste de la **Impr. en cours** après saisie du **Statut tâche** (voir « Bouton Statut tâche » à la page 29). Vous pouvez trouver votre tâche d'impression dans la liste et la sélectionner, puis appuyer sur le bouton **Libérer**. Le reste des copies sera imprimé.
 - **Nom du travail** : cette option est utilisée lorsque vous devez trouver un fichier enregistré en utilisant le panneau de commande.
 - **ID d'utilisateur** : cette option est utilisée lorsque vous devez trouver un fichier enregistré en utilisant le panneau de commande. Le nom d'utilisateur prend automatiquement le nom d'utilisateur que vous utilisez pour ouvrir une session sous Windows.
- **Confidentiel** : ce mode sert à l'impression de documents confidentiels. L'impression nécessite la saisie d'un mot de passe (voir « Tâche sécur » à la page 30).
 - **Nom du travail** : cette option est utilisée lorsque vous devez trouver un fichier enregistré en utilisant le panneau de commande.
 - **ID d'utilisateur** : cette option est utilisée lorsque vous devez trouver un fichier enregistré en utilisant le panneau de commande. Le nom d'utilisateur prend automatiquement le nom d'utilisateur que vous utilisez pour ouvrir une session sous Windows.
 - **Entrez le mot de passe** : saisissez le mot de passe que vous souhaitez utiliser. Cette option est utilisée pour charger un fichier enregistré en utilisant le panneau de commande.
 - **Confirmez le mot de passe** : saisissez à nouveau le mot de passe afin de le confirmer.

- **Enregistrer** : ce mode sert uniquement à enregistrer des documents sur le disque dur. Au besoin, vous pouvez charger et imprimer les documents enregistrés. Vous pouvez trouver le fichier enregistré dans la **Dossier docs** (voir « Boîte à document » à la page 155). Commencez pas choisir une boîte à document dans **Emplacement d'enregistrement**, puis définissez **Options**.
 - **Nom du travail** : cette option est utilisée lorsque vous devez trouver un fichier enregistré en utilisant le panneau de commande.
 - **ID d'utilisateur** : cette option est utilisée lorsque vous devez trouver un fichier enregistré en utilisant le panneau de commande. Le nom d'utilisateur prend automatiquement le nom d'utilisateur que vous utilisez pour ouvrir une session sous Windows.
 - **Entrez le mot de passe** : si la **Propriété** de la boîte à document sélectionnée est **Sécurisé**, vous devez saisir le mot de passe pour la boîte à document. Cette option est utilisée pour charger un fichier enregistré en utilisant le panneau de commande.
 - **Confirmez le mot de passe** : saisissez à nouveau le mot de passe afin de le confirmer.
- **Stocker et imprimer** : ce mode est utilisé lors de l'impression et de l'enregistrement simultanés de documents. Au besoin, vous pouvez charger et imprimer les documents enregistrés. Vous pouvez trouver le fichier enregistré dans la **Dossier docs** (voir « Boîte à document » à la page 155). Commencez pas choisir une boîte à document dans **Emplacement d'enregistrement**, puis définissez **Options**.
 - **Nom du travail** : cette option est utilisée lorsque vous devez trouver un fichier enregistré en utilisant le panneau de commande.
 - **ID d'utilisateur** : cette option est utilisée lorsque vous devez trouver un fichier enregistré en utilisant le panneau de commande. Le nom d'utilisateur prend automatiquement le nom d'utilisateur que vous utilisez pour ouvrir une session sous Windows.
 - **Entrez le mot de passe** : si la **Propriété** de la boîte à document sélectionnée est **Sécurisé**, vous devez saisir le mot de passe pour la boîte à document. Cette option est utilisée pour charger un fichier enregistré en utilisant le panneau de commande.
 - **Confirmez le mot de passe** : saisissez à nouveau le mot de passe afin de le confirmer.
- **Planificat impression** : utilisez cette option pour saisir une heure spécifique pour l'impression du travail. Cette option est utile pour l'impression d'une quantité importante de données ou si vous souhaitez que tout votre travail s'imprime en même temps.
 - **Imprimer à** : sélectionnez la date et l'heure auxquelles vous souhaitez imprimer.
 - **Nom du travail** : cette option est utilisée lorsque vous devez trouver un fichier enregistré en utilisant le panneau de commande.
 - **ID d'utilisateur** : cette option est utilisée lorsque vous devez trouver un fichier enregistré en utilisant le panneau de commande. Le nom d'utilisateur prend automatiquement le nom d'utilisateur que vous utilisez pour ouvrir une session sous Windows.

Onglet De base

Utilisez l'onglet **De base** pour déterminer l'aspect du document imprimé. Cliquez sur l'onglet **De base** pour afficher les options ci-dessous.



Orientation

Cette option permet de choisir le sens de l'impression des informations.

- **Portrait** : cette option imprime les données dans le sens vertical de la page, dans le style d'une lettre.
- **Paysage** : cette option imprime les données dans le sens horizontal de la page, dans le style d'une feuille de calcul.
- **Rotation de 180 degrés** : cette option permet de faire pivoter la page de 180 degrés.
- **Image miroir** : cette option permet d'inverser le document original comme un miroir. *Cette option n'est disponible que si vous utilisez le pilote d'impression PS.*

Options de mise en page

Cette option permet de sélectionner diverses mises en page pour votre document.

- **1 page par face** : cette option est une option de mise en page de base. cette option permet d'imprimer une page sur une face d'une feuille.
- **Plusieurs pages par face** : cette option permet d'imprimer plusieurs pages sur une face d'une feuille (voir « Impression plusieurs pages sur une seule feuille » à la page 139).
- **Affiche** : cette option permet d'imprimer votre document dans un document au format poster. cette option imprime votre document sur plusieurs pages. Collez les pages imprimées ensemble pour former un document au format poster (voir « Impression d'affiches » à la page 140).
- **Impression brochure** : cette option permet d'imprimer votre document sur les deux faces du papier pour en faire une brochure (voir « Impression de brochures » à la page 140).
- **Bordure de page** : cette option permet d'imprimer votre document avec une bordure. cette option n'est pas disponible pour **Affiche** et **Impression brochure**.

Impression recto-verso

Cette option permet d'imprimer sur les deux faces du papier (voir « Impression sur recto-verso » à la page 141).

Options de finition

Cette option permet de spécifier le nombre d'agrafes ou de perforations.

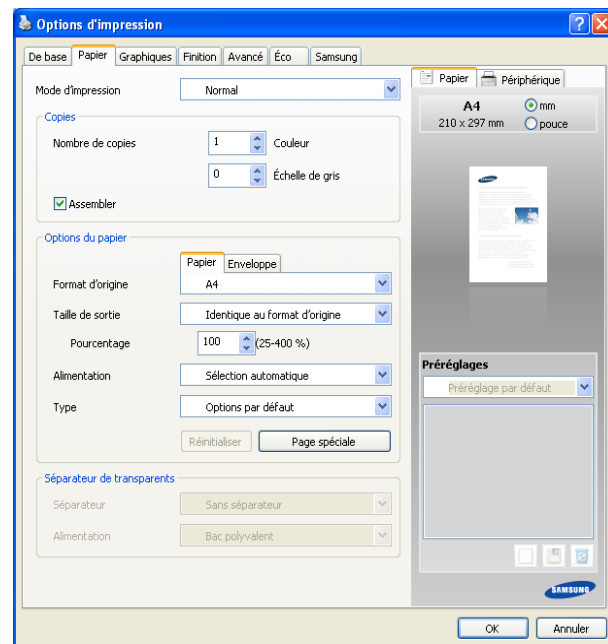


- L'option **Agrafer** n'est disponible *que lorsque le finisseur standard ou le finisseur de livret en option est installé.*
- L'option **Perforations** n'est disponible *que lorsque le kit de perforation en option est installé dans le finisseur standard ou le finisseur de livret en option.*
- **Agrafer** : sélectionnez le nombre d'agrafes entre **1 agrafe** et **2 agrafe**.
- **Perforations** : sélectionnez le nombre de perforations entre **2 trous** et **3 trous**. En fonction du kit de perforation, **4 trous** pourrait s'afficher au lieu de **3 trous**.

Onglet Papier

Utilisez les options de l'onglet **Papier** pour définir les spécifications fondamentales de manipulation du papier.

Cliquez sur l'onglet **Papier** pour afficher les options ci-dessous.



Copies


Cette option permet de définir le nombre d'exemplaires à imprimer en **Couleur** ou **Échelle de gris**. Vous pouvez sélectionner une valeur comprise entre 1 et 9999.

- **Assembler** : si vous cochez cette option, les impressions sont empilées en jeux pour correspondre à la séquence des originaux.



Options du papier

Cette option permet de choisir le bac d'alimentation papier que vous souhaitez utiliser.

 Lors de l'impression sur une enveloppe, sélectionnez l'onglet **Enveloppe** pour définir les options.

- **Format d'origine** : cette option permet de définir le format papier réel des originaux.
- **Taille de sortie** : cette option permet d'adapter votre travail d'impression à n'importe quel format de papier, quelle que soit le format des originaux (voir « Impression d'un document sur un format de papier donné » à la page 141).
 - **Pourcentage** : cette option permet de modifier la taille du contenu d'une page pour l'agrandir ou le réduire à l'impression, en donnant le pourcentage souhaité. Vous pouvez également cliquer sur les flèches haut et bas pour sélectionner l'échelle (voir « Modification de taille en pourcentage de votre document » à la page 141).
- **Alimentation** : assurez-vous que **Alimentation** est réglé sur le bac d'alimentation papier correspondant. Utilisez **Bac polyvalent** lors de l'impression sur des supports spéciaux comme des enveloppes et des transparents.
- **Type** : cette option permet de définir le type du papier chargé dans le bac. Ce format défini apparaît alors dans la liste et vous pouvez le sélectionner. Vous obtiendrez ainsi une qualité d'impression optimale. Dans le cas contraire, la qualité d'impression souhaitée peut ne pas être atteinte.
 - **Papier ordinaire** : papier ordinaire 71 à 90 g/m².
 - **Papier épais** : papier épais 91 à 105 g/m².
 - **Lourd** : papier épais 106 à 175 g/m².
 - **Extra lourd 1** : papier épais 176 à 216 g/m².
 - **Extra lourd 2** : papier épais 217 à 253 g/m².
 - **Papier fin** : papier fin 60 à 70 g/m².
 - **Papier de luxe** : papier de luxe 105 à 120 g/m².
 - **Couleur** : papier de couleur 75 à 90 g/m².
 - **Étiquettes** : étiquettes 120 à 150 g/m².
 - **Transparent** : transparent 138 à 146 g/m².
 - **Enveloppe** : enveloppe 75 à 90 g/m².
 - **Pré-imprimé** : papier pré-imprimé 75 à 90 g/m².
 - **Papier en coton** : papier coton 75 à 90 g/m² comme Gilbert 25 % et Gilbert 100 %.
 - **Papier recyclé** : papier recyclé 60 à 90 g/m².
 - **Papier archive** : 70 à 90 g/m². Si vous devez conserver l'impression pendant une longue période, par exemple des archives, sélectionnez cette option.
 - **Papier à en-tête** : papier à en-tête 90 à 163 g/m².
 - **Perforé** : papier perforé 90 à 163 g/m².
 - **Papier cartonné fin** : papier cartonné 105 à 163 g/m².
 - **Papier cartonné épais** : papier cartonné 170 à 216 g/m².
 - **Brillant fin** : papier fin brillant 106 à 169 g/m².
 - **Brillant épais** : papier épais brillant 170 à 253 g/m².
- **Page spéciale** : cette option permet de réaliser des pages spéciales comme des couvertures. Vous pouvez ajouter, supprimer ou mettre à jour les paramètres de page spéciaux sur la liste. Cette option n'est disponible que si vous utilisez le pilote d'impression PCL.

Séparateur de transparents

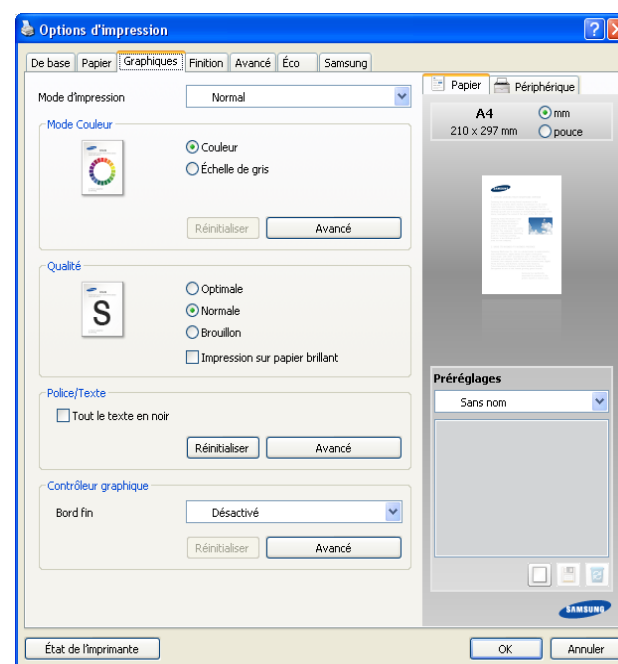
Permet d'ajouter un séparateur vierge ou imprimé entre des transparents. Cette option de copie n'est disponible que lorsque vous sélectionnez **Transparent** dans **Type**.

- **Sans séparateur** : aucune feuille de séparation n'est insérée entre les transparents.
- **Séparateur imprimé** : permet d'insérer sur les feuilles de séparation la même image que sur les transparents.
- **Séparateur vide** : permet d'insérer une feuille vierge entre les transparents.
- **Alimentation** : sélectionnez le bac renfermant le papier à utiliser comme séparateur.

Onglet Graphiques

Utilisez l'onglet **Graphiques** pour régler la qualité d'impression en fonction de vos besoins.

Cliquez sur l'onglet **Graphiques** pour afficher les options ci-dessous.



Mode Couleur

Vous pouvez choisir des options de couleur. L'option **Couleur** offre généralement la meilleure qualité d'impression qui soit pour les documents couleur. Pour imprimer un document couleur en échelle de gris, sélectionnez **Échelle de gris**.

Pour ajuster manuellement les couleurs, cliquez sur **Avancé**. Faites simplement le curseur d'équilibre de couleur de l'onglet **Niveaux** pour ajuster les couleurs, ou cliquez sur l'onglet **Contretypage** pour une correction de couleur assurée par le pilote en vue d'un traitement général de l'image.



- Si vous cliquez sur **Réinitialiser**, les paramètres dans **Niveaux** ou **Contretypage** reviennent à la valeur par défaut.
- Vous pouvez changer l'image qui se trouve dans l'option **Avancé**. Cliquez sur le bouton **Importer une image** et sélectionnez l'image souhaitée.
- **Niveaux** : vous pouvez régler l'apparence des images en modifiant les paramètres de l'option **Niveaux de réglage**.

- **Contretypage** : vous pouvez régler l'apparence des images en modifiant les paramètres de l'option **Balance**. L'option **Trame** permet de sélectionner les options pour convertir une image en teinte continue en une image binaire imprimable.

Qualité

Plus la valeur est élevée, plus les caractères et les graphiques imprimés sont nets. Un réglage élevé peut également augmenter le temps d'impression d'un document. Lorsque vous cochez **Impression sur papier brillant**, l'appareil permet d'imprimer avec l'effet d'une finition brillante.

Police/Texte

Cochez **Tout le texte en noir** pour imprimer en noir, sans se soucier de la couleur qui apparaît sur l'écran.

Avancé



- **Automatique** : sélectionne automatiquement une option pour le meilleur format. *Cette option n'est disponible que si vous utilisez le pilote d'impression PS.*
- **Télécharger en tant que contour** : cette option permet au pilote de télécharger toutes les polices TrueType utilisées dans votre document et non enregistrées (résidentes) sur votre appareil. Si, après l'impression d'un document, vous constatez que les polices ne sont pas correctement imprimées, choisissez l'option **Télécharger en tant qu'image binaire**, puis relancez votre impression.
- **Télécharger en tant qu'image binaire** : cette option permet au pilote de télécharger les polices utilisées sous forme d'images binaires. Cette option permet d'imprimer plus rapidement des documents comportant des polices complexes de langues telles que le coréen ou le chinois. **Télécharger en tant qu'image binaire** est utile lors de l'impression à partir de programmes Adobe.
- **Imprimer sous forme de graphiques** : cette option permet au pilote de télécharger des polices sous forme de graphiques. Cette option permet d'améliorer la vitesse d'impression de documents comportant de nombreux graphiques et relativement peu de polices TrueType. *Cette option n'est disponible que si vous utilisez le pilote d'impression PCL.*
- **TrueType natif** : si votre appareil est un appareil de conversion en points TrueType, sélectionnez cette option pour télécharger la police TrueType sous forme de police vectorielle. *Cette option n'est disponible que si vous utilisez le pilote d'impression PS.*
- **Utiliser les polices de l'imprimante** : lorsque l'option **Utiliser les polices de l'imprimante** est sélectionnée, l'imprimante utilise les polices enregistrées dans sa mémoire pour imprimer votre document, au lieu de télécharger les polices du document. Le téléchargement de polices étant très long, cette option permet d'accélérer l'impression. Lorsque vous utilisez **Utiliser les polices de l'imprimante**, l'imprimante essaie de faire correspondre les polices utilisées dans votre document avec celles enregistrées dans sa mémoire. Cependant, si vous utilisez dans votre document des

polices très différentes de celles enregistrées dans l'imprimante, le résultat imprimé ne ressemblera pas à ce qui est affiché à l'écran.

- ✍ Si vous cliquez sur **Réinitialiser**, les paramètres de l'option **Avancé** retournent à la valeur par défaut.

Contrôleur graphique

Bord fin

Cette option permet d'accentuer les contours des textes et des lignes fines pour améliorer la lisibilité et aligner chaque cadrage de couleur en mode d'impression couleur.

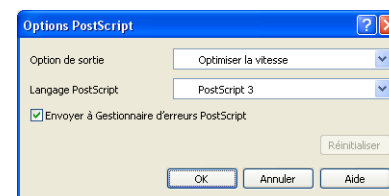
Avancé

Compression des données tramées : cette option détermine le niveau de compression des images pour transférer les données d'un ordinateur vers une imprimante. Si vous définissez cette option sur **Maximum**, la vitesse d'impression sera élevée, mais la qualité d'impression sera faible. *Cette option n'est disponible que si vous utilisez le pilote d'impression PCL.*

- ✍ Si vous cliquez sur **Réinitialiser**, les paramètres de l'option **Avancé** retournent à la valeur par défaut.

Options PostScript

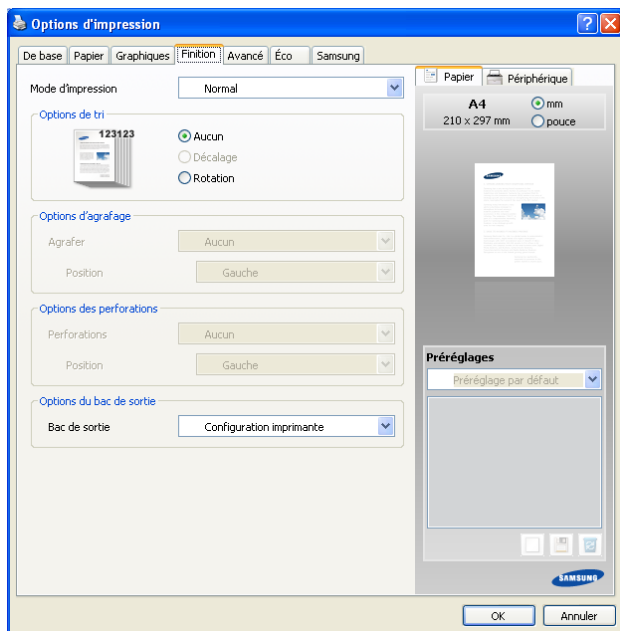
Ces options ne sont disponibles que si vous utilisez le pilote d'impression PS.



- **Option de sortie** : cette option permet de sélectionner le format de sortie pour les fichiers PostScript.
 - **Optimiser la vitesse** : format général pour les fichiers PostScript.
 - **Optimiser la portabilité** : permet de créer un fichier qui est conforme aux conventions Adobe Document Structuring Conventions (ADSC). C'est un format utile lorsque vous souhaitez créer un fichier PostScript et l'imprimer sur un appareil différent.
 - **PostScript encapsulé (EPS)** : permet de créer un fichier de type image. C'est un format utile si vous souhaitez inclure le fichier sous forme d'image dans un autre document qui sera imprimé dans un programme différent.
 - **Format Archive** : permet de créer un fichier PostScript que vous pouvez utiliser plus tard.
 - **Langage PostScript** : cette option permet de choisir le niveau du langage PostScript.
 - **Envoyer à Gestionnaire d'erreurs PostScript** : Lorsque cette option est cochée, l'appareil imprime une page d'erreur en cas d'erreur pendant l'impression.
- ✍ Si vous cliquez sur **Réinitialiser**, les paramètres dans **Options PostScript** retournent à la valeur par défaut.

Onglet Finition

Utilisez l'onglet **Finition** pour définir diverses options de finition. Cliquez sur l'onglet **Finition** pour afficher les options ci-dessous.



- **Options de tri** : cette option permet de trier facilement les impressions.

- **Aucun** : permet de désactiver cette option.
- **Décalage** : lors de l'impression de copies multiples, cette option décale la position de sortie de chaque jeu.



Cette fonctionnalité n'est disponible que lorsque finisseur standard ou le finisseur de livret est installé.



- **Rotation** : lors de l'impression de copies multiples, les jeux d'impressions sont croisés.



- Cette fonctionnalité n'est disponible que lorsque finisseur standard ou le finisseur de livret n'est pas installé.
- Cette fonctionnalité n'est disponible qu'avec un support d'impression au format Letter US et A4.
- Avant d'utiliser cette fonctionnalité, vous devez charger le papier dans les bacs avec SEF (alimentation bord court) et LEF (alimentation bord long). Par exemple, la direction d'alimentation papier dans le bac 1 est SEF, et la direction d'alimentation papier dans le bac 2 est LEF.



- **Options d'agrafage** : cette option permet de spécifier le nombre d'agrafes et la position d'agrafage. *Cette option n'est disponible que lorsque le finisseur standard ou le finisseur de livret en option est installé.*

- **Agraffer** : sélectionnez le nombre d'agrafes entre **1 agrafe** et **2 agrafe**.
- **Position** : sélectionnez la position des agrafes parmi **Gauche**, **Droite** et **Haut**.



Lorsque vous utilisez simultanément l'agrafage et la perforation, vous pouvez uniquement définir la même position pour les agrafes et les trous de perforation.

1 Agrafe, Gauche



1 Agrafe, Droite



2 Agrafe, Gauche



2 Agrafe, Droite



2 Agrafe, Haut



- **Options des perforations** : cette option permet de spécifier le nombre de perforations et la position des perforations. Des trous sont perforés sur les impressions en vue de leur classement. *Cette option n'est disponible que lorsque le kit de perforation en option est installé dans le finisseur standard ou le finisseur de livret en option.*

- **Perforations** : sélectionnez le nombre de perforations entre **2 trous** et **3 trous**. En fonction du kit de perforation, **4 trous** pourrait s'afficher au lieu de **3 trous**.
- **Position** : sélectionnez la position des perforations parmi **Gauche**, **Droite** et **Haut**.



Lorsque vous utilisez simultanément l'agrafage et la perforation, vous pouvez uniquement définir la même position pour les agrafes et les trous de perforation.

2 Trous, Gauche



2 Trous, Droite



2 Trous, Haut



3 Trous, Gauche



3 Trous, Droite

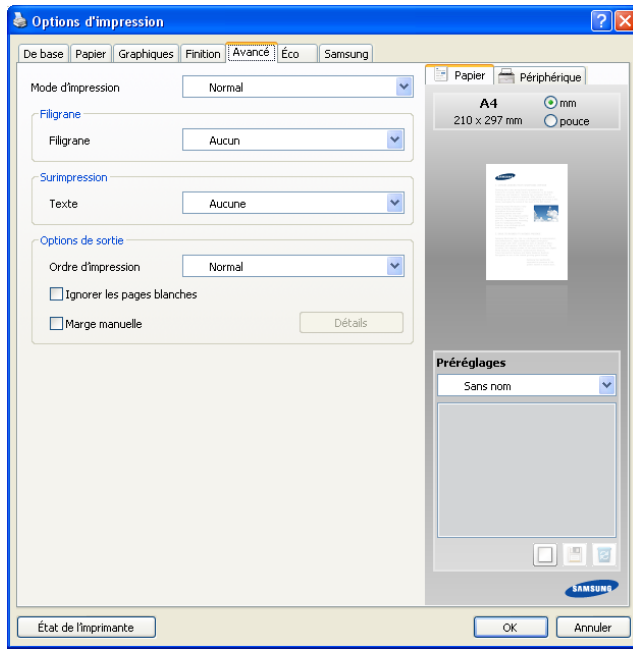


- **Options du bac de sortie** : Cette option permet de spécifier le bac de sortie des documents imprimés « Paramètres des bacs » à la page 45.

Onglet Avancé

Utilisez l'onglet **Avancé** pour définir diverses options d'impression pour votre document.

Cliquez sur l'onglet **Avancé** pour afficher les options ci-dessous.



Filigrane

Cette option permet d'imprimer du texte sur un document existant (voir « Impression de filigranes » à la page 142).


Surimpression

Les surimpressions remplacent souvent les papiers à en-tête (voir « Utilisation de la surimpression » à la page 142). Cette option n'est disponible que si vous utilisez le pilote d'impression PCL.

Options de sortie

- **Ordre d'impression** : cette option permet de définir l'ordre dans lequel les pages s'imprimeront. Sélectionnez l'ordre d'impression désiré dans la liste déroulante. **Pages impaires et Pages paires ne sont disponibles que lorsque vous utilisez le pilote d'impression PCL.**
 - **Normal** : cette option permet d'imprimer toutes les pages, de la première page à la dernière page.
 - **Ordre inversé** : cette option permet d'imprimer toutes les pages, de la dernière page à la première page.
 - **Pages impaires** : cette option permet d'imprimer uniquement les pages impaires du document.
 - **Pages paires** : cette option permet d'imprimer uniquement les pages paires du document.
- **Ignorer les pages blanches** : cette option permet d'indiquer de ne pas imprimer les pages vierges des données originales.
- **Marge manuelle** : cette option permet de spécifier la marge de reliure. La marge de reliure permet de régler la position de reliure. Cette option n'est pas disponible si vous utilisez le pilote d'impression PS.


- **Avancé** : cette option permet de définir les options avancées de sortie pour l'impression. Cette option n'est disponible que si vous utilisez le pilote d'impression PS.
 - **Emulation PostScript** : cette option spécifie s'il faut imprimer les données PostScript créées par l'application qui peut créer le code PostScript pour l'impression. La valeur par défaut est cochée. Si cette option est cochée, certaines options d'impression telles que **Plusieurs pages par face**, **Filigrane**, **Impression brochure**, **Affiche** et **Options de mise à l'échelle** peuvent ne pas fonctionner correctement lors de l'impression à partir de l'application qui permet de créer le code PostScript pour l'impression. Dans ce cas, désactivez cette option.

 Dans certains cas, la désélection de l'option **Emulation PostScript** peut générer une impression inattendue.

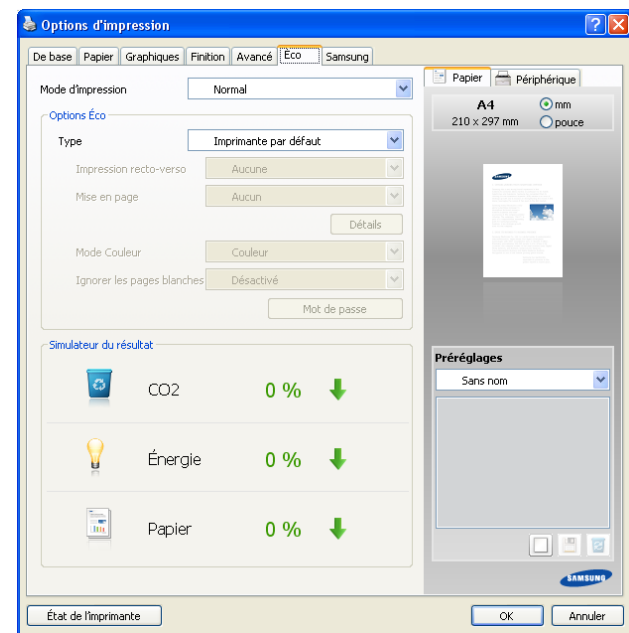
 Si vous cliquez sur **Réinitialiser**, les paramètres de l'option **Avancé** retournent à la valeur par défaut.

Onglet Éco

Utilisez l'onglet **Éco** pour définir diverses options d'impression pour votre document.

L'onglet **Éco** permet d'économiser les ressources d'impression et conduit à imprimer de manière écologique. Lorsque vous sélectionnez **Impression éco**, vous pouvez voir le logo Éco () sur certaines options. En outre, certaines options ne peuvent pas être utilisées en mode éco.

Cliquez sur l'onglet **Éco** pour afficher les options ci-dessous.



Options Éco

- **Imprimante par défaut** : si vous sélectionnez cette option, cette fonction est déterminée par le paramètre défini via le panneau de commande de l'appareil.
- **Aucun** : permet de désactiver cette option.
- **Impression éco** : le mode éco est activé. Sélectionnez l'option **Impression recto-verso**, **Mise en page**, **Mode Couleur** et **Ignorer les pages blanches** que vous souhaitez utiliser en mode éco. Tant que vous ne changez pas les options à partir des autres onglets, le document sera imprimé selon la définition du mode éco.

- **Mot de passe** : si l'administrateur définit **Activé-Forcé** dans **Mode Eco défaut** pour cet appareil, le mode éco est toujours défini par le paramétrage éco de l'appareil, tandis que les **Options Éco** du pilote d'impression sont désactivées. Si vous devez changer les paramètres d'impression, cliquez sur **Mot de passe** et saisissez le mot de passe ou contactez votre administrateur.

Simulateur du résultat

Simulateur du résultat affiche les résultats liés à la réduction des émissions de dioxyde de carbone, à la consommation électrique et à la quantité de papier économisé conformément aux paramètres définis.



- Pour obtenir ces résultats, il a été considéré que le nombre total de pages imprimées s'élevait à cent et ne contenait aucune page blanche et que le mode Eco était désactivé.
- Fait référence au coefficient de calcul pour le CO2, l'énergie et le papier de l'**IEA**, à l'indice du Ministère japonais des Affaires intérieures et des Communications et au site Web www.remanufacturing.org.uk. Chaque modèle dispose d'un indice différent.
- La consommation électrique en mode d'impression fait référence à la consommation électrique moyenne de l'appareil lors d'une impression.
- La quantité d'énergie économisée ou réduite risque de différer en fonction du système d'exploitation utilisé, des performances de l'ordinateur, du logiciel d'application, du mode de connexion, du type de support, de la taille du support, de la complexité de la tâche, etc.

Onglet Samsung

Utilisez l'onglet **Samsung** pour afficher les informations de copyright et le numéro de version du pilote. Si votre ordinateur est connecté à Internet, vous pouvez avoir accès aux services suivants :

Cliquez sur l'onglet **Samsung** pour afficher les options.

Help

Cette option vous permet d'ouvrir le fichier **Aide** en recherchant un mot clé.

Service

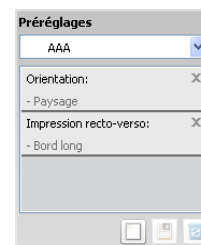
- **Vérification des mises à jour** : cette option permet de télécharger des mises à jour pour votre pilote d'impression.
- **Site Web Samsung** : cette option vous connecte directement au site Web Samsung.
- **Enregistrement** : cette option permet d'enregistrer votre appareil.
- **Achat de fournitures** : cette option permet de commander en ligne des consommables.

Utilisation d'un réglage favori

L'option **Préréglages**, visible sur chaque préférence à l'exception de l'onglet **Samsung**, permet d'enregistrer vos préférences de réglages actuels en vue d'une utilisation future.


Pour enregistrer des **Préréglages** :

1. Dans chaque onglet, modifiez les paramètres selon vos préférences.
2. Entrez un nom dans la zone de saisie **Préréglages**.




3. Cliquez sur  Tous les paramètres actuels de pilote sont alors enregistrés.

Si vous souhaitez mettre à jour les paramètres effectués,

sélectionnez d'autres options, et cliquez sur .

Pour utiliser un réglage enregistré, sélectionnez-le dans la liste déroulante **Préréglages**. L'appareil est à présent prêt à imprimer en fonction de votre sélection.

Pour supprimer un paramétrage enregistré, sélectionnez le nom

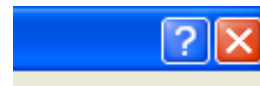
correspondant dans la liste déroulante **Préréglages**, et cliquez sur .

Vous pouvez également restaurer les réglages par défaut du pilote d'impression en sélectionnant **Préréglage par défaut** dans la liste déroulante **Préréglages**.

Utilisation de l'aide

Cliquez sur le point d'interrogation en haut à droite de la fenêtre, puis sur l'option pour laquelle vous souhaitez obtenir des informations. Une fenêtre contextuelle apparaît alors, comportant des informations à propos des fonctionnalités de cette option du pilote.

Si le point d'interrogation ne s'affiche pas, sélectionnez l'option pour laquelle vous souhaitez obtenir des informations, puis appuyez sur la touche **F1** du clavier.



Si vous souhaitez effectuer une recherche par mots-clés, cliquez sur l'onglet **Samsung** dans la fenêtre **Options d'impression**, et saisissez un mot-clé dans le champ de l'option **Aide**. Pour plus d'informations à propos des consommables, mises à jour de pilote, inscriptions, etc., cliquez sur les boutons appropriés.

Configuration des Options du périphérique


Lorsque vous installez les périphériques en option comme le chargeur à double cassette en option, le finisseur standard, etc., cet appareil détecte et définit automatiquement les périphériques en option. Si vous ne pouvez pas utiliser les périphériques en option installés dans ce pilote, vous pouvez les définir dans **Options du périphérique**. La gestion de tâche permet d'imprimer avec l'autorisation donnée.

1. Cliquez sur le menu Windows **Démarrer**.
2. Sous Windows 2 000, sélectionnez **Paramètres > Imprimantes**.
 - Sous Windows XP/2003, sélectionnez **Imprimantes et télécopieurs**.
 - Sous Windows 2008/Vista, sélectionnez **Panneau de configuration > Matériel et audio > Imprimantes**.
 - Sous Windows 7, sélectionnez **Panneau de configuration > Matériel et audio > Périphériques et imprimantes**.
 - Sous Windows Server 2008 R2, sélectionnez **Panneau de configuration > Matériel > Périphériques et imprimantes**.
3. Cliquez avec le bouton droit sur votre appareil.
4. Sous Windows XP/2003/2008/Vista, appuyez sur **Propriétés**.
 - Pour le pilote PS, sélectionnez le pilote PS et cliquez avec le bouton droit pour ouvrir **Propriétés**.

Sous Windows 7 et Windows Server 2008 R2, sélectionnez, dans les menus contextuels, les **Propriétés de l'imprimante**.


 Si l'élément **Propriétés de l'imprimante** présente un symbole ►, vous pouvez sélectionner d'autres pilotes d'impression connectés à l'imprimante sélectionnée.

5. Sélectionnez **Options du périphérique**.

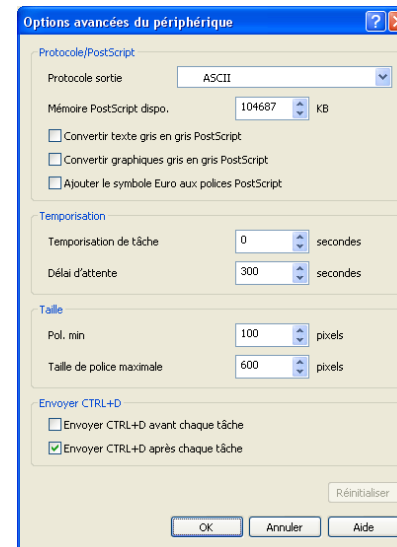
 La fenêtre **Propriétés** peut varier en fonction du pilote ou du système d'exploitation utilisé.

6. Sélectionnez l'option appropriée.

- **Options du bac** : sélectionnez le bac optionnel installé. Vous pouvez sélectionner le **Bac 3, 4** (chargeur à double cassette) ou **Capacité élevée** (chargeur haute capacité). Vous pouvez également voir les informations concernant le bac, et définir le type et format de papier dans **Avancé**. Si vous sélectionnez **Réinitialiser**, les paramètres dans **Avancé** retournent à la valeur par défaut.
- **Options du module de finition** : sélectionnez le finisseur optionnel installé. Vous pouvez sélectionner le **Module de finition standard (1K)** ou le **Module de finition de documents reliés (3K)**.
- **Options de stockage** : sélectionnez la capacité mémoire installée dans l'appareil. *Cette option n'est disponible que si vous utilisez le pilote d'impression PS.*
- **Options des perforations** : cette option n'est disponible que lorsque vous définissez **Options du module de finition**. Sélectionnez le kit de perforation en option installé. Vous pouvez sélectionner le **2/3 trous** ou le **2/4 trous**.

 Le kit de perforation disponible peut varier d'un pays à l'autre. Contactez votre distributeur Samsung local ou le revendeur chez qui vous avez acheté votre appareil.

- **Avancé** : sélectionnez une des options. *Cette option n'est disponible que si vous utilisez le pilote d'impression PS.*

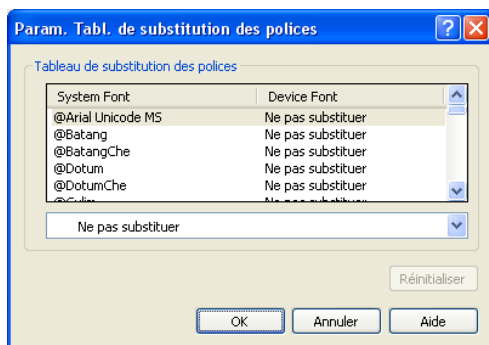


- **Protocole sortie** : spécifie le protocole utilisé par l'imprimante pour les travaux d'impression. Lorsque vous cliquez sur **ASCII**, les données sont envoyées en format ASCII (7 bits), qui peut prendre plus de temps pour l'impression, mais peut être envoyé par n'importe quel canal E/S, tel qu'un port série, parallèle ou réseau. Lorsque vous cliquez sur **Binaire** (protocole de communications binaire) ou **TBCP** (protocole de communications binaire balisé), toutes les données à l'exception des caractères de contrôle spéciaux sont envoyées en format binaire (8 bits). Les formats binaires peuvent être envoyés sur des ports de communication parallèles ou série et leur envoi est plus rapide que celui de données en format ASCII.
- **Mémoire PostScript dispo.** : spécifie la quantité de mémoire PostScript disponible. Il s'agit d'un sous-ensemble de la mémoire physique totale de l'imprimante. Il est généralement préférable d'utiliser le paramètre par défaut, qui est déterminé par le fabricant de votre imprimante.
- **Convertir texte gris en gris PostScript** : spécifie s'il faut convertir le gris vrai (valeur RVB) dans le texte en le gris fourni par le pilote PostScript.
- **Convertir graphiques gris en gris PostScript** : spécifie s'il faut convertir le gris vrai (valeur RVB) dans les graphiques en le gris fourni par le pilote PostScript.
- **Ajouter le symbole Euro aux polices PostScript** : spécifie s'il faut compléter les polices du périphérique avec le caractère Euro.
- **Temporisation de tâche** : spécifie la durée que le document peut prendre pour aller de l'ordinateur à l'imprimante avant que l'imprimante arrête d'essayer d'imprimer le document. Si vous spécifiez 0, l'imprimante continuera d'essayer d'imprimer indéfiniment.
- **Délai d'attente** : spécifie la durée pendant laquelle l'imprimante attendra pour obtenir davantage d'informations PostScript de l'ordinateur. Une fois le délai écoulé, l'imprimante arrête d'essayer d'imprimer le document et imprime un message d'erreur. Si vous essayez d'imprimer un document très compliqué, vous pouvez être amené à augmenter cette valeur. Si vous indiquez 0, l'imprimante attendra indéfiniment.

- **Pol. min** : spécifie la taille de police minimale (en pixels) pour laquelle le pilote PostScript téléchargera des polices TrueType comme polices vectorielles (Type 1). Une police plus petite que le réglage minimum sera téléchargée comme police bitmap (Type 3). Cette option permet d'ajuster précisément le réglage Automatique pour les **Options Police/Texte avancées** (voir « Avancé » à la page 134).
- **Taille de police maximale** : spécifie la taille de police maximale (en pixels) pour laquelle le pilote PostScript téléchargera des polices TrueType comme polices bitmap (Type 3). Une police plus grande que le réglage maximum sera téléchargée comme police vectorielle (Type 1). Cette option permet d'ajuster précisément le réglage Automatique ou d'écraser le réglage **Télécharger en tant qu'image binaire** pour les **Options Police/Texte avancées** (voir « Avancé » à la page 134).
- **Envoyer CTRL+D avant chaque tâche** : indique si l'imprimante est réinitialisée ou non au début de chaque document PostScript. La valeur par défaut est non cochée. CTRL+D permet de réinitialiser votre imprimante à son paramétrage par défaut afin de s'assurer que les travaux précédents n'affectent pas le travail d'impression en cours. CTRL+D peut provoquer l'échec d'un travail d'impression si votre imprimante est connectée par un réseau. Si l'impression de votre document échoue lors d'un envoi sur une imprimante connectée par le port parallèle ou série, cochez cette option.
- **Envoyer CTRL+D après chaque tâche** : indique si l'imprimante est réinitialisée ou non à la fin de chaque document PostScript. La valeur par défaut est cochée. CTRL+D permet de réinitialiser votre imprimante à son paramétrage par défaut afin de s'assurer que les travaux futurs ne seront pas affectés pas le travail d'impression en cours. CTRL+D peut provoquer l'échec d'un travail d'impression si votre imprimante est connectée par un réseau. Si l'impression de votre document échoue lors d'un envoi sur une imprimante réseau, décochez cette option.

 Si vous cliquez sur **Réinitialiser**, les paramètres dans **Avancé** retournent à la valeur par défaut.


- **Subst. polices** : affiche le tableau de substitution de polices et les options pour changer le mappage TrueType vers police d'imprimante. *Cette option n'est disponible que si vous utilisez le pilote d'impression PS.*



- **Gestion de tâches** : permet d'associer des informations d'identification d'utilisateur et de compte à chaque document que vous imprimez.



- **Autorisation utilisateur** : si vous cochez cette option, seuls les utilisateurs possédant une autorisation utilisateur peuvent démarrer un travail d'impression.
- **Autorisation du groupe** : si vous cochez cette option, seuls les groupes possédant une autorisation de groupe peuvent démarrer un travail d'impression.

-  • Si vous souhaitez chiffrer le mot de passe de gestion de tâche, cochez **Cryptage du mot de passe Gestion tâches**.
- Les administrateurs peuvent activer la gestion de tâche et configurer les autorisations dans le panneau de configuration ou SyncThru™ Web Service. Pour des informations détaillées les concernant, reportez-vous au Guide de l'administrateur.

7. Cliquez sur **OK** jusqu'à ce que vous sortiez de la fenêtre **Propriétés** ou **Propriétés de l'imprimante**.

Utilisation des fonctions d'impression spéciales

Les fonctionnalités spéciales d'impression comprennent :

- « Impression plusieurs pages sur une seule feuille » à la page 139.
- « Impression d'affiches » à la page 140.
- *** 'Impression de brochures' on page 140 ***.
- « Impression sur recto-verso » à la page 141.
- « Modification de taille en pourcentage de votre document » à la page 141.
- « Impression d'un document sur un format de papier donné » à la page 141.
- « Impression de filigranes » à la page 142.
- « Utilisation de la surimpression » à la page 142.

Impression plusieurs pages sur une seule feuille

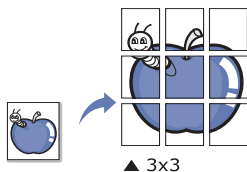
Vous pouvez sélectionner le nombre de pages à imprimer sur une même feuille. Si vous choisissez d'imprimer plusieurs pages par feuille, les pages sont réduites et organisées dans l'ordre indiqué. Vous pouvez imprimer jusqu'à 16 pages par feuille.



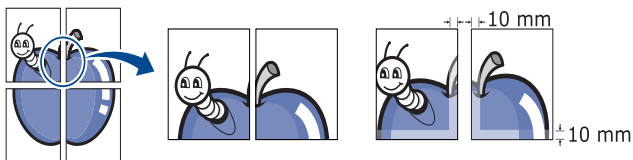
1. Pour changer les paramètres d'impression à partir de votre application, accédez à **Options d'impression** (voir « Ouverture des préférences d'impression » à la page 130).
2. Cliquez sur l'onglet **De base**, sélectionnez **Plusieurs pages par face** dans la liste déroulante **Type**.
3. Sélectionnez **Bordure de page** pour qu'une bordure encadre chaque page imprimée sur la feuille.
4. Sélectionnez le nombre de pages à imprimer par feuille (2, 4, 6, 9 ou 16) dans la liste déroulante **Pages par face**.
5. Sélectionnez l'ordre des pages dans la liste déroulante **Ordre des pages**, si nécessaire.
6. Cliquez sur l'onglet **Papier**, sélectionnez **Format d'origine**, **Alimentation**, et **Type**.
7. Cliquez sur **OK** ou **Imprimer** jusqu'à ce que vous quittiez la fenêtre **Imprimer**.

Impression d'affiches

Cette fonction permet d'imprimer un document d'une seule page sur 4, 9 ou 16 pages que vous pouvez coller ensemble pour former une affiche.



1. Pour changer les paramètres d'impression à partir de votre application, accédez à **Options d'impression** (voir « Ouverture des préférences d'impression » à la page 130).
2. Cliquez sur l'onglet **De base**, sélectionnez **Affiche** dans la liste déroulante **Type**.
3. Sélectionnez la mise en page de votre choix.
Spécification de la mise en page :
 - **Affiche <2x2>** : le document sera agrandi et divisé en 4 pages.
 - **Affiche <3x3>** : le document sera agrandi et divisé en 9 pages.
 - **Affiche <4x4>** : le document sera agrandi et divisé en 16 pages.
4. Sélectionnez la valeur **Chevauchement**. Spécifiez **Chevauchement** en millimètres ou pouces en sélectionnant la case d'option en haut à droite de l'onglet **De base** pour faciliter le collage des feuilles ensemble.



5. Cliquez sur l'onglet **Papier**, sélectionnez **Format d'origine**, **Alimentation**, et **Type**.
6. Cliquez sur **OK** ou **Imprimer** jusqu'à ce que vous quittiez la fenêtre **Imprimer**.
7. Vous pouvez reconstituer l'affiche en collant les feuilles ensemble.

Impression de brochures

Cette fonction imprime votre document en recto/verso et permet d'organiser les pages imprimées afin de pouvoir les relier en les pliant par leur milieu.

- Si vous imprimez en utilisant l'option **Permet de plier** ou **Plier et agraffer** avec le finisseur de livret, vous pouvez seulement charger le papier avec une alimentation par le bord court dans les bacs.
- Si vous souhaitez réaliser une brochure, vous devez imprimer sur

un support d'impression au format Letter US, Legal US, A4, JIS B5, Statement, Executive US, A5, 8K, 16K, Ledger, Tabloid Extra, A3 ou JIS B4.

1. Pour changer les paramètres d'impression à partir de votre application, accédez à la fenêtre **Options d'impression** (voir « Ouverture des préférences d'impression » à la page 130).
2. Cliquez sur l'onglet **De base**, sélectionnez **Impression brochure** dans la liste déroulante **Type**.
3. Sélectionnez le type de **Méthode de pliage**. Si vous imprimez un document contenant de nombreuses pages, sélectionnez **Diviser en jeux** ; vous pouvez diviser la brochure imprimée en plusieurs lots. Le nombre maximum de feuilles dans un lot est de 15.
Par exemple, si vous copiez 80 pages d'un document, et définissez le nombre à 10.
 - Premier lot : 1 à 40 pages (10 feuilles)
 - Deuxième lot : 41 à 80 pages (10 feuilles)
4. Cliquez sur le bouton **Avancé**. Sélectionnez ensuite l'option de votre choix.

- **Options de pliage** : vous pouvez utiliser cette option lorsqu'un finisseur de livret en option est installé.




Lorsque vous sélectionnez **Permet de plier** ou **Plier et agraffer**, **Bac pour documents reliés** n'est disponible que dans les **Options du bac de sortie** (voir « Options du bac de sortie » à la page 136). Cependant, un lot de plus de 15 feuilles n'est pas imprimé vers le bac à livret, mais vers le bac de finition.

- **Aucun** : permet de désactiver cette fonction.
- **Permet de plier** : cette option permet de plier le centre de la brochure.
- **Plier et agraffer** : cette option permet d'agrafer et de plier le centre de la brochure.
- **Reliure** : cette option permet de décaler les images pour créer une marge central pour la brochure.
- **Reliure droite** : cette option permet de sélectionner le sens de lecture des pages de droite à gauche.

5. Cliquez sur l'onglet **Papier**, sélectionnez **Format d'origine**, **Alimentation**, et **Type**.



L'option **Impression brochure** n'est pas disponible pour tous les formats de papier. Pour trouver le format de papier disponible pour cette fonctionnalité, sélectionnez le format de papier disponible dans l'option **Format d'origine** de l'onglet **Papier**.

Si vous sélectionnez un format de papier non disponible, cette option peut être automatiquement annulée. Sélectionnez uniquement du papier disponible (du papier sans la marque  ou



6. Cliquez sur **OK** ou **Imprimer** jusqu'à ce que vous quittiez la fenêtre **Imprimer**.



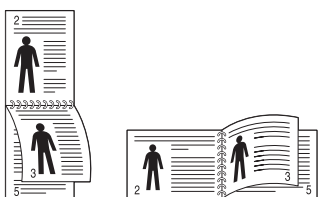
Impression sur recto-verso

Vous pouvez imprimer sur les deux faces d'une feuille de papier, en recto/verso. Avant d'imprimer, décidez de l'orientation de vos documents. Cette fonctionnalité n'est possible qu'avec un papier au format Letter US, Legal US, Oficio, US Folio, A4, ISO B5, JIS B5, Statement, Executive US, A5, 8K, 16K, Ledger, Tabloid Extra, A3 ou JIS B4.

- Lorsque vous utilisez cette fonctionnalité avec le **Bac droit** comme bac de sortie (voir « Options du bac de sortie » à la page 136), la vitesse d'impression pourrait être ralentie. Nous vous recommandons d'utiliser d'autres bacs comme bac de sortie.
 - N'imprimez pas sur les deux faces de supports spéciaux comme des étiquettes, des enveloppes ou du papier épais. Cela peut provoquer un bourrage ou endommager l'appareil.
1. Pour changer les paramètres d'impression à partir de votre application, accédez à **Options d'impression** (voir « Ouverture des préférences d'impression » à la page 130).
 2. Cliquez sur l'onglet **De base**.
 3. Dans la section **Impression recto-verso**, sélectionnez l'option de reliure souhaitée.
 - **Imprimante par défaut** : si vous sélectionnez cette option, cette fonction est déterminée par le paramètre défini via le panneau de commande de l'appareil. Cette option n'est disponible que si vous utilisez le pilote d'impression PCL.
 - **Aucun** : permet de désactiver cette fonction.
 - **Bord long** : cette option est la mise en page traditionnelle utilisée pour la reliure des livres.



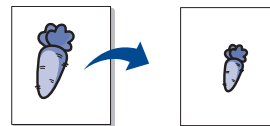
- **Bord court** : cette option est la mise en page traditionnelle utilisée pour la reliure des livres.



- **Impression recto-verso inversée** : cochez cette option pour inverser l'ordre d'impression lors d'une impression en recto/verso.
4. Cliquez sur l'onglet **Papier**, sélectionnez **Format d'origine**, **Alimentation**, et **Type**.
 5. Cliquez sur **OK** ou **Imprimer** jusqu'à ce que vous quittiez la fenêtre **Imprimer**.

Modification de taille en pourcentage de votre document

Vous pouvez modifier la taille d'un document pour l'agrandir ou le réduire à l'impression, en donnant le pourcentage souhaité.



1. Pour changer les paramètres d'impression à partir de votre application, accédez à **Options d'impression** (voir « Ouverture des préférences d'impression » à la page 130).
2. Cliquez sur l'onglet **Papier**.
3. Sélectionnez le format réel des originaux dans **Format d'origine**.
4. Entrez le taux d'agrandissement ou de réduction souhaité dans la zone de saisie **Pourcentage**.
Vous pouvez également cliquer sur les flèches haut et bas pour sélectionner l'échelle.

Vous ne pouvez pas utiliser cette fonctionnalité lorsque vous sélectionnez un format de papier dans **Taille de sortie**.

5. Sélectionnez **Alimentation** et **Type**.
6. Cliquez sur **OK** ou **Imprimer** jusqu'à ce que vous quittiez la fenêtre **Imprimer**.

Impression d'un document sur un format de papier donné

Cette fonction permet d'adapter votre travail d'impression à n'importe quel format de papier, quelle que soit la taille du document. Cette option peut s'avérer utile pour vérifier les détails d'un petit document avec précision.



1. Pour changer les paramètres d'impression à partir de votre application, accédez à **Options d'impression** (voir « Ouverture des préférences d'impression » à la page 130).
2. Cliquez sur l'onglet **Papier**.
3. Sélectionnez le format réel des originaux dans **Format d'origine**.
4. Sélectionnez le format de papier pour l'impression se trouvant dans le bac dans **Taille de sortie**.
5. Sélectionnez **Alimentation** et **Type**.
6. Cliquez sur **OK** ou **Imprimer** jusqu'à ce que vous quittiez la fenêtre **Imprimer**.

Impression de filigranes

L'option Filigrane permet d'imprimer du texte sur un document existant. Par exemple, vous l'utilisez lorsque vous souhaitez imprimer le texte « BROUILLON » ou « CONFIDENTIEL » en diagonale sur la première page ou sur toutes les pages d'un document.



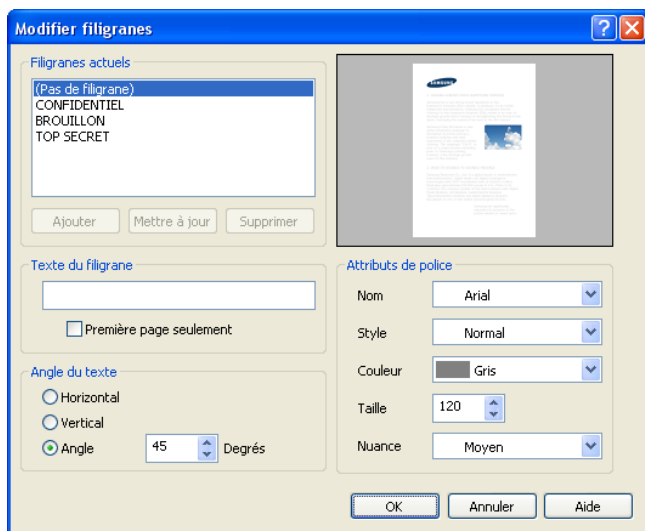
Plusieurs filigranes prédéfinis sont fournis avec l'appareil. Vous pouvez les modifier ou en ajouter des nouveaux à la liste.

Utilisation d'un filigrane existant

1. Pour changer les paramètres d'impression à partir de votre application, accédez à **Options d'impression** (voir « Ouverture des préférences d'impression » à la page 130).
2. Cliquez sur l'onglet **Avancé**, puis sélectionnez un filigrane dans la liste déroulante **Filigrane**. Le filigrane sélectionné apparaît dans l'image d'aperçu.
3. Cliquez sur **OK** ou **Imprimer** jusqu'à ce que vous quittiez la fenêtre d'impression.

Création d'un filigrane

1. Pour changer les paramètres d'impression à partir de votre application, accédez à **Options d'impression** (voir « Ouverture des préférences d'impression » à la page 130).
2. Dans l'onglet **Avancé**, sélectionnez **Modifier** dans la liste déroulante **Filigrane**. La fenêtre **Modifier filigranes** s'ouvre.



3. Saisissez le texte voulu dans le champ **Texte du filigrane**. Vous pouvez entrer jusqu'à 256 caractères. Le texte s'affiche dans la fenêtre d'aperçu.
Si la case **Première page seulement** est cochée, le filigrane est uniquement imprimé sur la première page.
4. Définissez les options du filigrane.
Vous pouvez sélectionner le nom de la police, le style, la couleur, la taille et l'ombrage dans la section **Attributs de police**, ainsi que l'angle dans la section **Angle du texte**.

5. Pour ajouter un nouveau filigrane à la liste **Ajouter**, cliquez sur **Filigranes actuels**.

6. Lorsque vous avez terminé la modification, cliquez sur **OK** ou **Imprimer** jusqu'à ce que vous quittiez la fenêtre **Imprimer**.

Pour ne pas imprimer de filigrane, sélectionnez **Aucun** dans la liste déroulante **Filigrane**.

Modification d'un filigrane

1. Pour changer les paramètres d'impression à partir de votre application, accédez à **Options d'impression** (voir « Ouverture des préférences d'impression » à la page 130).
2. Cliquez sur l'onglet **Avancé**, sélectionnez **Modifier** dans la liste déroulante **Filigrane**. La fenêtre **Modifier filigranes** s'ouvre.
3. Sélectionnez le filigrane à modifier dans la liste **Filigranes actuels**, puis modifiez le message et les options du filigrane.
4. Cliquez sur **Mettre à jour** pour enregistrer les modifications.
5. Cliquez sur **OK** ou **Imprimer** jusqu'à ce que vous quittiez la fenêtre **Imprimer**.

Suppression d'un filigrane

1. Pour changer les paramètres d'impression à partir de votre application, accédez à **Options d'impression** (voir « Ouverture des préférences d'impression » à la page 130).
2. Cliquez sur l'onglet **Avancé**, sélectionnez **Modifier** dans la liste déroulante **Filigrane**. La fenêtre **Modifier filigranes** s'ouvre.
3. Sélectionnez le filigrane à supprimer dans la liste **Filigranes actuels**, puis cliquez sur **Supprimer**.
4. Cliquez sur **OK** ou **Imprimer** jusqu'à ce que vous quittiez la fenêtre **Imprimer**.

Utilisation de la surimpression

Cette option n'est disponible que si vous utilisez le pilote d'impression PCL.

Qu'est-ce qu'une surimpression ?

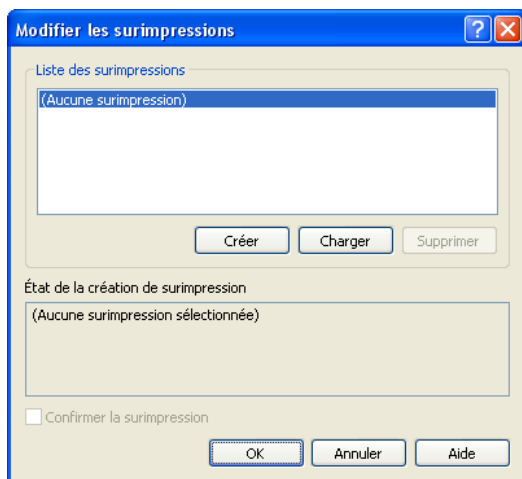
Les surimpressions sont du texte et/ou des images enregistrés sur le disque dur de votre ordinateur sous un format spécial, pouvant être imprimés sur n'importe quel document. Elles remplacent souvent les papiers à en-tête. Plutôt que d'avoir recours à un en-tête pré-imprimé, vous pouvez créer une surimpression comportant les mêmes informations que cet en-tête. Vous n'avez donc plus à charger votre papier à en-tête habituel pour imprimer une lettre à l'en-tête de votre entreprise. Faites simplement apparaître l'en-tête en surimpression sur le document.




Création d'une surimpression de page

Pour utiliser une surimpression de page, vous devez d'abord la créer et y insérer votre logo ou votre image.

1. Créez ou ouvrez un document contenant le texte ou l'image que vous souhaitez utiliser comme nouvelle surimpression de page. Placez les éléments exactement comme vous souhaitez qu'ils apparaissent à l'impression sous forme de surimpression.
2. Pour enregistrer le document en tant que surimpression, accédez aux **Options d'impression** (voir « Ouverture des préférences d'impression » à la page 130).
3. Cliquez sur l'onglet **Avancé**, sélectionnez **Modifier** dans la liste déroulante **Texte**. La fenêtre **Modifier les surimpressions** apparaît.



4. Dans la fenêtre **Modifier les surimpressions**, cliquez sur **Créer**.
5. Dans la fenêtre **Enregistrer sous**, saisissez un nom comportant jusqu'à huit caractères dans la case **Nom de fichier**. Sélectionnez le chemin de destination, si nécessaire (le chemin par défaut est C:\Formover).
6. Cliquez sur **enregistrer**. Le nom apparaît sur la **Liste des surimpressions**.
7. Cliquez sur **OK** ou **Imprimer** jusqu'à ce que vous quittiez la fenêtre **Imprimer**.
8. Le fichier n'est pas imprimé. Il est enregistré sur le disque dur de votre ordinateur.

 Le format du document de surimpression doit être identique à celui du document imprimé avec la surimpression. Vous ne pouvez pas créer de surimpression comportant un filigrane.

Utilisation d'une surimpression de page


Une fois la surimpression créée, vous pouvez l'imprimer en l'appliquant à votre document. Pour imprimer une surimpression avec un document :

1. Créez ou ouvrez le document à imprimer.
2. Pour changer les paramètres d'impression à partir de votre application, accédez à **Options d'impression** (voir « Ouverture des préférences d'impression » à la page 130).
3. Cliquez sur l'onglet **Avancé**.
4. Sélectionnez la surimpression désirée dans la liste déroulante **Texte**.
5. Si le fichier de surimpression souhaité n'apparaît pas dans la liste **Texte**, sélectionnez **Modifier** dans la liste et cliquez sur **Charger**. Sélectionnez le fichier de surimpression que vous souhaitez utiliser. Si vous avez enregistré le fichier de surimpression à utiliser dans

une source externe, vous pouvez le charger à partir de la fenêtre **Charger**.

Après avoir sélectionné le fichier, cliquez sur **Ouvrir**. Le fichier apparaît dans la zone **Liste des surimpressions** et vous pouvez donc l'imprimer. Sélectionnez la surimpression dans la zone **Liste des surimpressions**.

6. Si nécessaire, cochez la case **Confirmer la surimpression**. Si cette case est cochée, un message vous demande de confirmer l'application de la surimpression, chaque fois que vous imprimez un document. Si cette case n'est pas cochée et qu'une surimpression est sélectionnée, cette dernière est automatiquement imprimée avec le document.
7. Cliquez sur **OK** ou **Imprimer** jusqu'à ce que vous quittiez la fenêtre **Imprimer**. L'en-tête sélectionné s'imprime sur votre document.

 Le fichier de surimpression et le document à imprimer doivent avoir la même résolution.

Suppression d'une surimpression


Vous pouvez supprimer les surimpressions de page dont vous ne vous servez plus.

1. Dans la fenêtre **Options d'impression**, cliquez sur l'onglet **Avancé**.
2. Sélectionnez **Modifier** dans la liste déroulante **Texte**.
3. Sélectionnez la surimpression à supprimer dans la zone **Liste des surimpressions**.
4. Cliquez sur **Supprimer**.
5. Lorsque le message de confirmation apparaît, cliquez sur **Oui**.
6. Cliquez sur **OK** ou **Imprimer** jusqu'à ce que vous quittiez la fenêtre **Imprimer**.

Impression de bannière

Config appareil

1. Accédez à **Paramètres bacs** pour définir le format de papier dans le bac papier polyvalent (voir « *** 'Paramètres des bacs' on page 45 *** » à la page 46).
2. Cliquez sur les flèches pour ajuster le format de papier.

 Les papiers pris en charge vont de 98 à 320 mm de large et de 148 à 1 200 mm de long.

Réglage du pilote d'impression

1. Accédez à l'onglet **Papier** pour définir le format de papier dans le bac papier polyvalent (voir « *** 'Options du papier' on page 133 *** » à la page 168).
2. Sélectionnez **Modifier** dans la liste déroulante **Format d'origine**.
3. Saisissez un **Nom personnalisé** et le format de papier à ajouter **Liste des papiers personnalisés**, puis cliquez sur **OK**.
4. Sélectionnez **Identique au format d'origine** dans la liste déroulante **Taille de sortie**.
5. Sélectionnez le bac **polyvalent** dans la liste déroulante **Alimentation**, puis **OK**.

Utilisation de l'alerte Direct Printing Utility

Ce chapitre décrit l'utilisation de Direct Printing Utility pour imprimer des fichiers PDF sans les ouvrir au préalable.



- Pour imprimer des fichiers PDF avec ce programme, un disque dur doit être installé sur l'appareil.
- Il est impossible d'imprimer des fichiers PDF dont l'impression est interdite. Désactivez la fonction d'interdiction d'impression, puis essayez à nouveau d'imprimer.
- Il est impossible d'imprimer des fichiers PDF protégés par mot de passe. Désactivez la fonction de mot de passe, puis essayez à nouveau d'imprimer.
- La possibilité d'imprimer ou non un fichier PDF avec le programme Direct Printing Utility dépend de la façon dont le fichier PDF a été créé.
- Le programme Direct Printing Utility prend en charge la version PDF 1.7 et inférieure. Pour les versions supérieures, vous devez d'abord ouvrir le fichier avant de l'imprimer.

Qu'est-ce que l' Direct Printing Utility ?

L' Direct Printing Utility est un programme qui envoie les fichiers PDF directement vers votre imprimante, sans les ouvrir. Il envoie les données via le spouleur Windows à l'aide du port du pilote d'imprimante. Il ne prend en charge que le format PDF.

Pour installer ce programme, sélectionnez **Installation avancée** -> **Installation personnalisée** et cochez ce programme lors de l'installation du pilote d'imprimante.

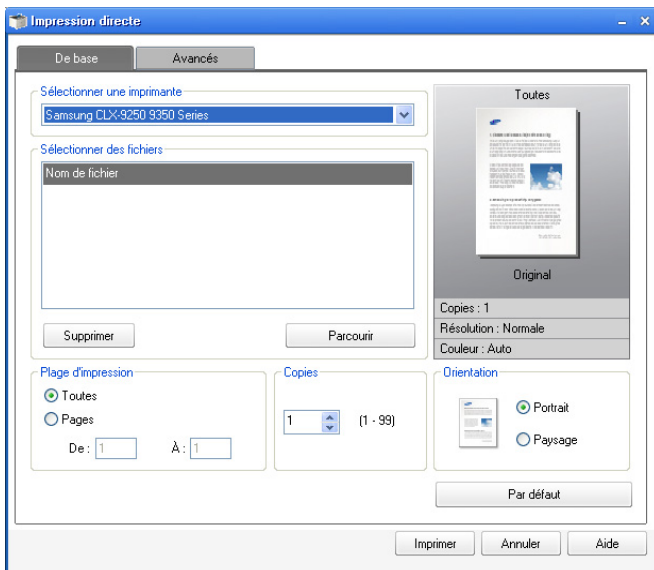
Impression

Direct Printing Utility offre plusieurs possibilités d'impression.

À partir de la fenêtre Direct Printing Utility

1. Dans le menu **Démarrer**, sélectionnez **Programmes** ou **Tous les programmes** > **Imprimantes Samsung** > **Direct Printing Utility** > **Direct Printing Utility**.

La fenêtre Impression directe s'ouvre.



2. Sélectionnez votre appareil dans la liste déroulante **Sélectionner une imprimante** et cliquez sur **Parcourir**.

3. Sélectionnez le fichier PDF à imprimer, puis cliquez sur **Ouvrir**. Le fichier PDF est ajouté à la section **Sélectionner des fichiers**.
4. Personnalisez le paramétrage de l'appareil selon vos besoins.
5. Cliquez sur **Imprimer**. Le fichier PDF sélectionné est transmis à l'appareil.

Utilisation du menu contextuel

1. Cliquez avec le bouton droit sur le fichier PDF à imprimer et sélectionnez **Impression directe**. La fenêtre Direct Printing Utility s'ouvre avec le fichier PDF ajouté.
2. Sélectionnez l'appareil que vous souhaitez utiliser.
3. Personnalisez le paramétrage de l'appareil selon vos besoins.
4. Cliquez sur **Imprimer**. Le fichier PDF sélectionné est transmis à l'appareil.

Modification des réglages d'impression par défaut



Généralement, les paramètres définis au niveau des applications Windows se substituent à ceux spécifiés via le pilote d'impression. Commencez donc par modifier les paramètres d'impression proposés dans l'application, puis les paramètres restants dans le pilote d'impression.

1. Cliquez sur le menu Windows **Démarrer**.
2. Sous Windows 2 000, sélectionnez **Paramètres** > **Imprimantes**.
 - Sous Windows XP/2003, sélectionnez **Imprimantes et télécopieurs**.
 - Sous Windows 2008/Vista, sélectionnez **Panneau de configuration** > **Matériel et audio** > **Imprimantes**.
 - Sous Windows 7, sélectionnez **Panneau de configuration** > **Matériel et audio** > **Périphériques et imprimantes**.
 - Sous Windows Server 2008 R2, sélectionnez **Panneau de configuration** > **Matériel** > **Périphériques et imprimantes**.
3. Cliquez avec le bouton droit sur votre appareil.
4. Sous Windows 2 000, XP, 2003 et Vista, appuyez sur **Options d'impression**.

Sous Windows 7 et Windows Server 2008 R2, sélectionnez, dans les menus contextuels, les **Options d'impression**.



Si l'élément **Options d'impression** présente un symbole ►, vous pouvez sélectionner d'autres pilotes d'impression connectés à l'imprimante sélectionnée.


5. Dans chaque onglet, modifiez les paramètres.
6. Cliquez sur **OK**.



Si vous souhaitez modifier les réglages pour chaque tâche d'impression, changez les dans les **Options d'impression**.

Paramétrer votre appareil comme appareil par défaut

1. Cliquez sur le menu Windows **Démarrer**.
2. Sous Windows 2 000, sélectionnez **Paramètres > Imprimantes**.
 - Sous Windows XP/2003, sélectionnez **Imprimantes et télécopieurs**.
 - Sous Windows 2008/Vista, sélectionnez **Panneau de configuration > Matériel et audio > Imprimantes**.
 - Sous Windows 7, sélectionnez **Panneau de configuration > Matériel et audio > Périphériques et imprimantes**.
 - Sous Windows Server 2008 R2, sélectionnez **Panneau de configuration > Matériel > Périphériques et imprimantes**.
3. Sélectionnez votre appareil.
4. Cliquez avec le bouton droit sur votre appareil et sélectionnez **Définir comme imprimante par défaut**.

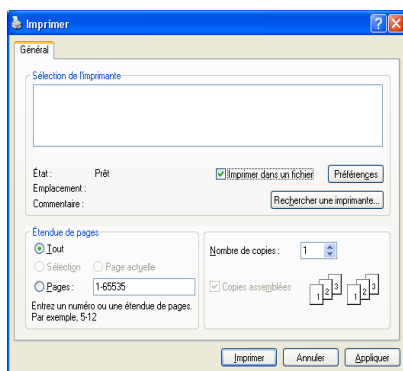
 Sous Windows 7 and Windows Server 2008 R2, si la marque ► accompagne l'élément **Définir comme imprimante par défaut**, vous pouvez sélectionner les autres pilotes d'impression reliés à l'imprimante sélectionnée.

Impression dans un fichier (PRN)

Vous devrez parfois sauvegarder les données d'impression en tant que fichier.


Pour créer un fichier :

1. Dans la fenêtre **Imprimer dans un fichier**, cochez la case **Imprimer**.



2. Cliquez sur **Imprimer**.
3. Saisissez le chemin d'accès et le nom du fichier de destination, et cliquez ensuite sur **OK**.

Par exemple **c:\Temp\nom de fichier**.

 Si vous ne saisissez que le nom de fichier, le fichier est automatiquement enregistré dans **Mes documents**, **Documents and Settings** ou **Utilisateurs**. Le dossier enregistré peut varier suivant votre système d'exploitation ou l'application utilisée.

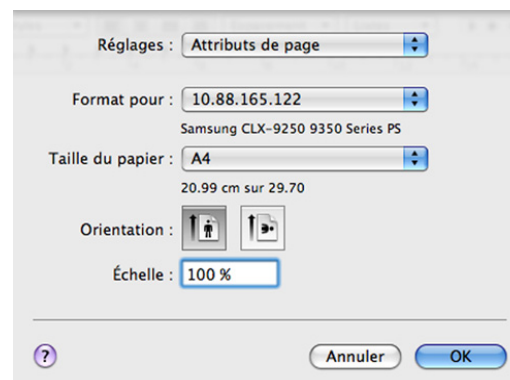
Impression Macintosh

Cette section présente l'impression avec un Macintosh. Vous devez définir l'environnement d'impression avant l'impression (voir le Guide d'installation).

Impression d'un document

Lorsque vous imprimez à partir d'un Macintosh, vous devez vérifier la configuration du pilote d'impression dans chaque application utilisée. Pour imprimer à partir d'un Macintosh, procédez comme suit :

1. Ouvrez le document à imprimer.
2. Ouvrez le menu **Fichier** et cliquez sur **Format d'impression (Mise en page du document)** dans certaines applications).
3. Choisissez votre format papier, l'orientation, la mise à l'échelle, les autres options, et assurez-vous que votre appareil est sélectionné. Cliquez sur **OK**.

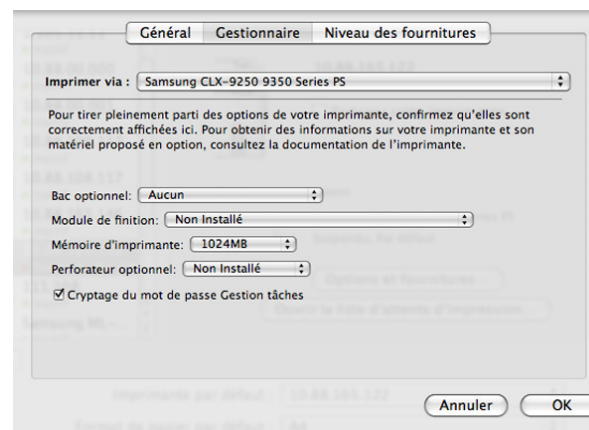


4. Ouvrez le menu **Fichier** et cliquez sur **Imprimer**.
5. Sélectionnez le nombre de copies et indiquez les numéros des pages à imprimer.
6. Cliquez sur **Imprimer**.

Activation de périphériques ou accessoires en option

Après installation des périphériques ou accessoires en option, vous devez activer les options.

1. Ouvrez les **Préférences Système** et cliquez sur **Imprimantes et fax**.
2. Sélectionnez votre appareil et cliquez sur **Options et fournitures...**
3. Sélectionnez **Gestionnaire** et définissez les options nécessaires.



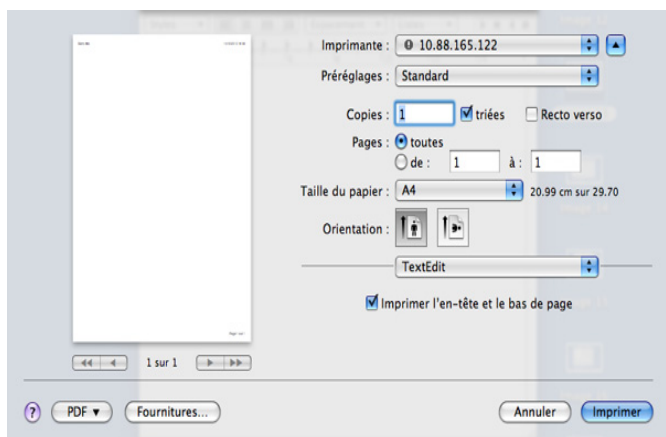
Modification des paramètres de l'imprimante

Vous pouvez utiliser des options d'impression avancées proposées par votre appareil.

Ouvrez une application et sélectionnez **Imprimer** dans le menu **Fichier**. Le nom d'appareil qui apparaît dans la fenêtre des propriétés de l'imprimante peut varier en fonction de l'appareil utilisé. Le reste des éléments de la fenêtre des propriétés de l'imprimante est toujours identique aux éléments suivants.

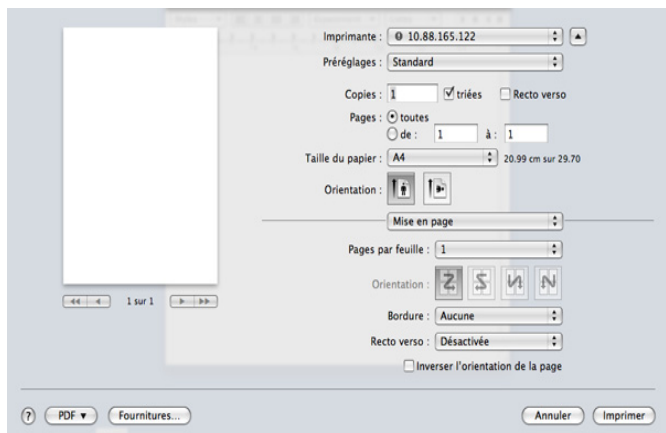
- Les options de configuration peuvent varier en fonction des imprimantes et de la version de Mac OS utilisée.
- Les fenêtres suivantes peuvent varier suivant votre système d'exploitation ou l'application utilisée.

La sous-fenêtre ci-dessous sera la première à s'afficher à l'ouverture de la sous-fenêtre des propriétés de l'imprimante. Sélectionnez d'autres options avancées dans la liste déroulante.



Mise en page

Les options de l'onglet **Mise en page** permettent de déterminer l'aspect du document imprimé. Vous pouvez imprimer plusieurs pages par feuille. Sélectionnez **Mise en page** dans la liste déroulante.

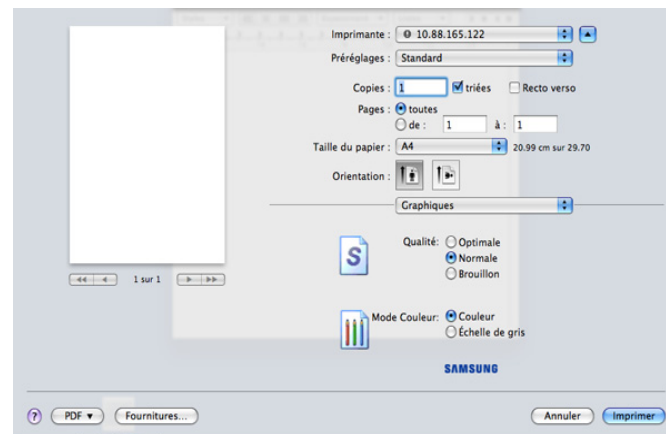


- **Page(s) par feuille** : cette option détermine le nombre de pages à imprimer sur une feuille (voir « Impression plusieurs pages sur une seule feuille » à la page 149).
- **Orientation** : cette option permet de choisir le sens de l'impression sur une page similaire aux exemples montrés.
- **Bordure** : cette option permet d'imprimer une bordure autour de chaque page imprimée sur la feuille.

- **Recto verso** : cette option vous permet d'imprimer sur les deux faces du papier (voir « Impression recto / verso » à la page 149).
- **Inverser l'orientation de la page** : cette option permet de faire pivoter la page de 180 degrés.

Graphiques

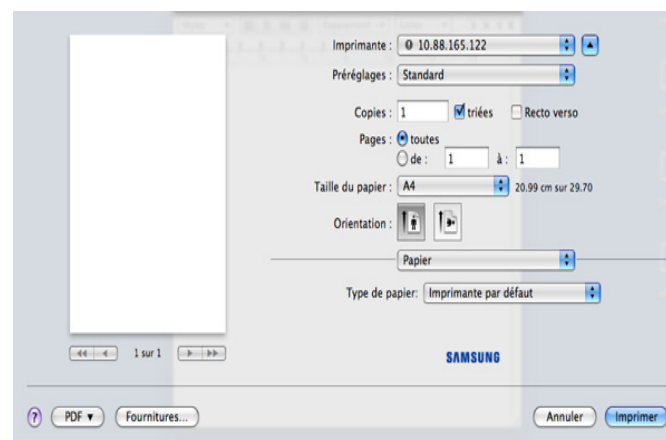
L'onglet **Graphiques** présente des options pour sélectionner la **Qualité**. Sélectionnez **Graphiques** dans la liste déroulante.



- **Qualité** : cette option permet de sélectionner la résolution d'impression. Plus la valeur est élevée, plus les caractères et les graphiques imprimés sont nets. Toutefois, une résolution élevée peut augmenter le temps d'impression d'un document.
- **Mode Couleur** : vous pouvez configurer les options de couleur. L'option **Couleur** offre généralement la meilleure qualité d'impression qui soit pour les documents couleur. Pour imprimer un document couleur en échelle de gris, sélectionnez **Échelle de gris**.

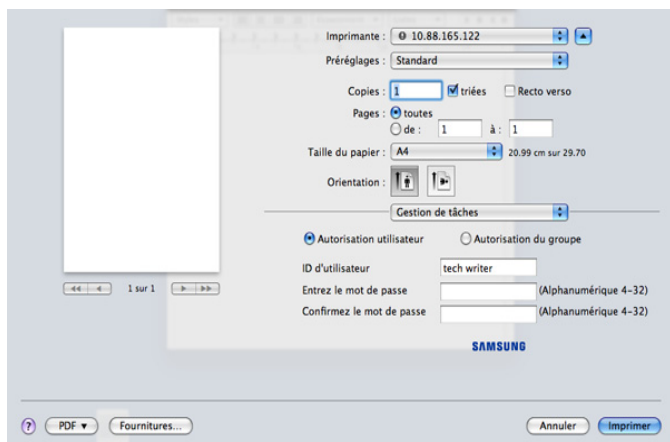
Papier

Réglez le **Type de papier** pour faire correspondre le papier inséré dans le bac avec celui voulu pour l'impression. Vous obtiendrez ainsi une qualité d'impression optimale. Si vous utilisez un support différent, sélectionnez le type correspondant.



Gestion de tâches

Cette option permet d'imprimer avec l'autorisation donnée.



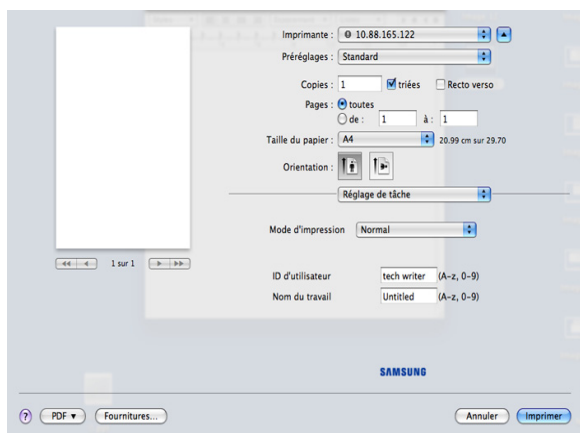
- **Autorisation utilisateur** : si vous cochez cette option, seuls les utilisateurs possédant une autorisation utilisateur peuvent démarrer un travail d'impression.
- **Autorisation du groupe** : si vous cochez cette option, seuls les groupes possédant une autorisation de groupe peuvent démarrer un travail d'impression.

- Si vous souhaitez chiffrer un mot de passe de gestion de tâche, reportez-vous à l'aide (?) dans le coin inférieur gauche du volet des propriétés d'imprimante.
- Les administrateurs peuvent activer la gestion de tâche et configurer les autorisations dans le panneau de configuration ou SyncThru™ Web Service. Pour des informations détaillées les concernant, reportez-vous au Guide de l'administrateur.

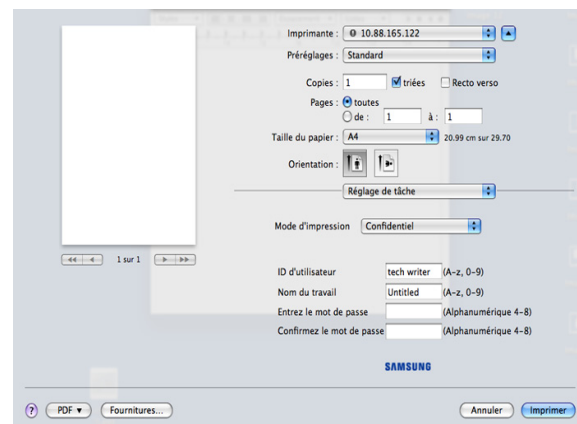
Réglage de tâche

cette option permet de choisir comment imprimer le fichier d'impression en utilisant le lecteur de disque dur de votre appareil. Cette option permet de choisir comment imprimer ou enregistrer le fichier d'impression en utilisant le disque dur de votre appareil.

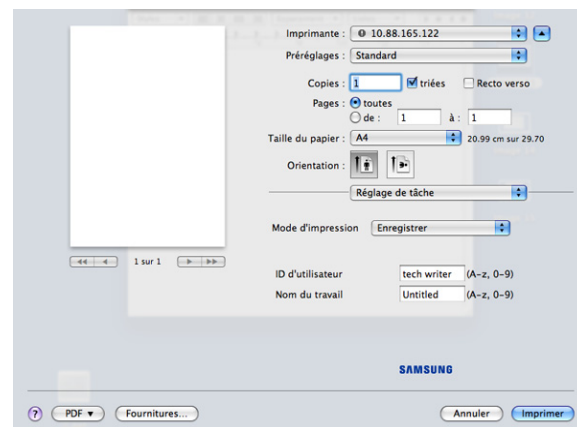
- **Mode d'impression** : le **Mode d'impression** par défaut est **Normal**.
- **Normal** : ce mode imprime sans enregistrer votre document.



- **Confidentiel** : ce mode sert à l'impression de documents confidentiels. L'impression nécessite la saisie d'un mot de passe (voir « Tâche sécur » à la page 30).

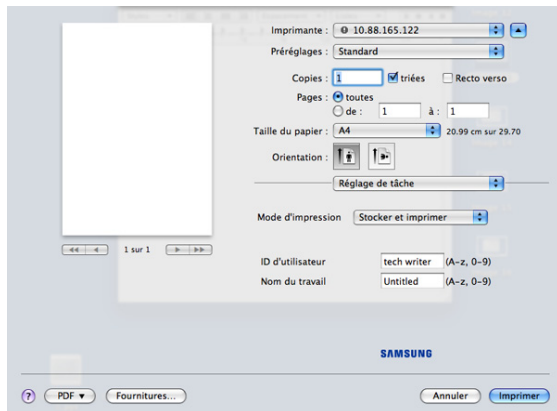


- **ID d'utilisateur** : cette option est utilisée lorsque vous devez trouver un fichier enregistré en utilisant le panneau de commande. Le nom d'utilisateur prend automatiquement le nom d'utilisateur que vous utilisez pour ouvrir une session sous Mac OS X.
- **Nom du travail** : cette option est utilisée lorsque vous devez trouver un fichier enregistré en utilisant le panneau de commande.
- **Entrez le mot de passe** : saisissez le mot de passe que vous souhaitez utiliser. Cette option est utilisée pour charger un fichier enregistré en utilisant le panneau de commande.
- **Confirmez le mot de passe** : saisissez à nouveau le mot de passe afin de le confirmer.
- **Enregistrer** : ce mode sert uniquement à enregistrer des documents sur le disque dur. Au besoin, vous pouvez charger et imprimer les documents enregistrés. Vous pouvez trouver le fichier enregistré dans la **Dossier docs** (voir « Boîte à document » à la page 155).

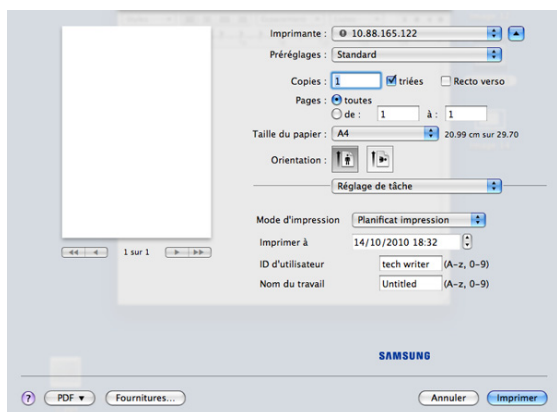


- **ID d'utilisateur** : cette option est utilisée lorsque vous devez trouver un fichier enregistré en utilisant le panneau de commande. Le nom d'utilisateur prend automatiquement le nom d'utilisateur que vous utilisez pour ouvrir une session sous Mac OS X.
- **Nom du travail** : cette option est utilisée lorsque vous devez trouver un fichier enregistré en utilisant le panneau de commande.

- **Stocker et imprimer** : ce mode est utilisé lors de l'impression et de l'enregistrement simultanés de documents. Au besoin, vous pouvez charger et imprimer les documents enregistrés. Vous pouvez trouver le fichier enregistré dans la **Dossier docs** (voir « Boîte à document » à la page 155).

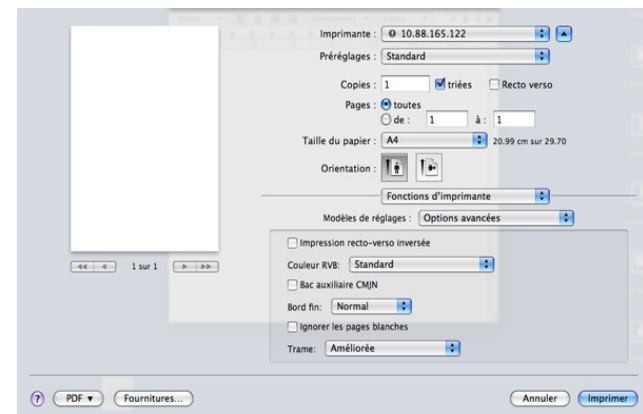


- **ID d'utilisateur** : cette option est utilisée lorsque vous devez trouver un fichier enregistré en utilisant le panneau de commande. Le nom d'utilisateur prend automatiquement le nom d'utilisateur que vous utilisez pour ouvrir une session sous Mac OS X.
- **Nom du travail** : cette option est utilisée lorsque vous devez trouver un fichier enregistré en utilisant le panneau de commande.
- **Planificat impression** : utilisez cette option pour saisir une heure spécifique pour l'impression du travail. Cette option est utile pour l'impression d'une quantité importante de données ou si vous souhaitez que tout votre travail s'imprime en même temps. Sélectionnez la date et l'heure auxquelles vous souhaitez imprimer. **ID d'utilisateur** et **Nom du travail** sont utilisés lorsque vous devez trouver un document enregistré en utilisant le panneau de commande.



- **Imprimer à** : sélectionnez la date et l'heure auxquelles vous souhaitez imprimer.
- **ID d'utilisateur** : cette option est utilisée lorsque vous devez trouver un fichier enregistré en utilisant le panneau de commande. Le nom d'utilisateur prend automatiquement le nom d'utilisateur que vous utilisez pour ouvrir une session sous Mac OS X.
- **Nom du travail** : cette option est utilisée lorsque vous devez trouver un fichier enregistré en utilisant le panneau de commande.

Fonctions d'imprimante

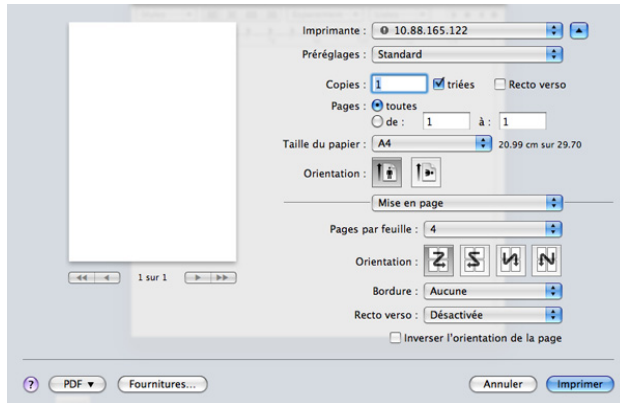


- **Impression recto-verso inversée** : cette option permet d'inverser l'ordre d'impression lors d'une impression en recto/verso.
- **Couleur RVB** : ce paramètre détermine le rendu des couleurs. **Standard** est le paramètre le plus utilisé. Les couleurs de ce mode sont proches de celles d'un moniteur standard (moniteur sRGB). Le mode **Couleurs vives** convient à l'impression des données et diagrammes de présentations. La teinte de couleur du mode **Couleurs vives** produit des couleurs plus **Couleurs vives** que celles du mode **Standard**. Le mode **Périphérique** convient à l'impression de lignes fines, de petits caractères et de dessins en couleur. La teinte de couleur du mode **Périphérique** peut être différente de celle du moniteur, les couleurs de toner pures sont utilisées pour imprimer les couleurs cyan, magenta et jaune. **Imagerie professionnelle** est le réglage de couleur le plus courant utilisé dans l'environnement professionnel.
- **Bord fin** : cette option permet d'accentuer les contours des textes et des lignes fines pour améliorer la lisibilité.
- **Ignorer les pages blanches** : cette option permet d'indiquer de ne pas imprimer les pages vierges des données originales.
- **Trame** : cette option permet de sélectionner les options pour convertir une image en teinte continue en une image binaire imprimable.
- **Finition** : permet de sélectionner les options d'impression telles que l'agrafage, le décalage, etc. Cette option n'est disponible que lorsque le finisseur standard ou le finisseur de livret en option est installé.
- **Impression brochure** : cette fonction imprime votre document en recto/verso et permet d'organiser les pages imprimées afin de pouvoir les relier en les pliant par leur milieu. Certaines options de **Impression brochure** ne sont disponibles que lorsque le finisseur standard ou le finisseur de livret en option est installé.
- **Couverture recto** : permet d'imprimer le document avec une couverture recto. La couverture avant peut être une feuille de papier vierge ou la première page du document.
- **Couverture verso** : permet d'imprimer le document avec une couverture verso. La couverture arrière peut être une feuille de papier vierge ou la dernière page du document.
- **Couverture recto et verso** : permet d'imprimer le document avec une couverture recto et une couverture verso. Les couvertures peuvent être des feuilles de papier vierges ou la première et la dernière pages du document.
- **Séparateur de transparents** : Cette option vous permet de placer une feuille vierge entre les transparents.

Impression plusieurs pages sur une seule feuille

Vous pouvez imprimer plusieurs pages sur une seule feuille de papier. Cette option permet d'imprimer les brouillons en mode économique.

1. Ouvrez une application et sélectionnez **Imprimer** dans le menu **Fichier**.
2. Sélectionnez **Mise en page** dans la liste déroulante **Orientation**. Dans la liste déroulante **Pages par feuille**, sélectionnez le nombre de pages que vous souhaitez imprimer sur une feuille de papier.



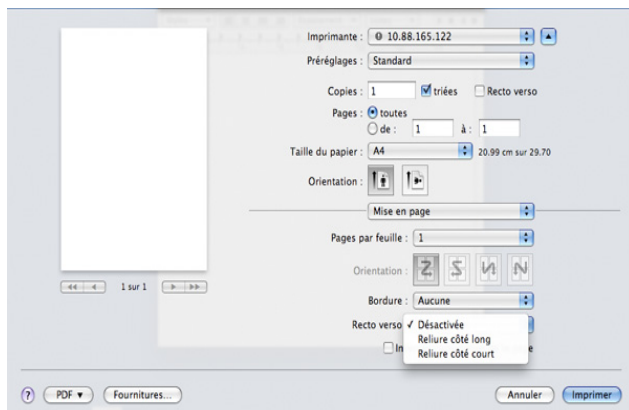
3. Sélectionnez les autres options que vous souhaitez utiliser.
4. Cliquez sur **Imprimer**, puis l'appareil imprime le nombre de pages que vous souhaitez imprimer sur une feuille de papier.

Impression recto / verso

Vous pouvez imprimer sur les deux faces de chaque feuille. Avant d'imprimer en mode recto/verso, vous devez sélectionner le bord de reliure de votre document final. Les options de reliure sont les suivantes :

- **Reliure côté long** : cette option est la mise en page traditionnelle utilisée pour la reliure des livres.
- **Reliure côté court** : cette option est le type souvent utilisé pour les documents de type calendrier.

1. Sélectionnez la commande **Imprimer** du menu **Fichier** dans l'application Macintosh.
2. Sélectionnez **Mise en page** dans la liste déroulante **Orientation**.
3. Sélectionnez une orientation de reliure dans l'option **Recto verso**.
4. Sélectionnez les autres options que vous souhaitez utiliser.
5. Cliquez sur **Imprimer** ; l'appareil imprime sur les deux faces du papier.



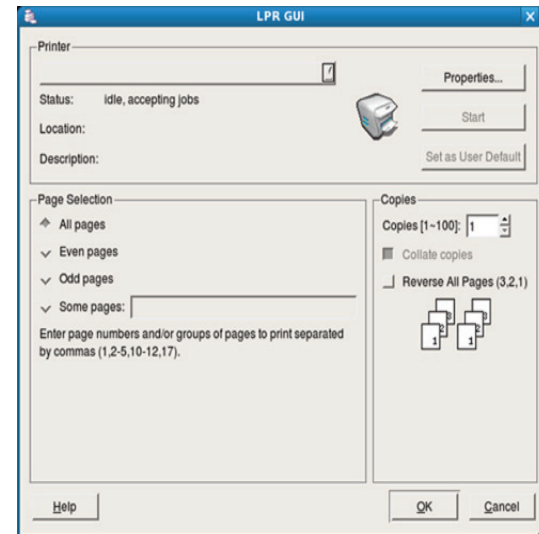
Si vous imprimez plus de deux copies, la première et la deuxième peuvent s'imprimer sur la même feuille de papier. Évitez d'imprimer sur les deux faces d'une feuille lorsque vous imprimez plus d'une copie.

Impression Linux

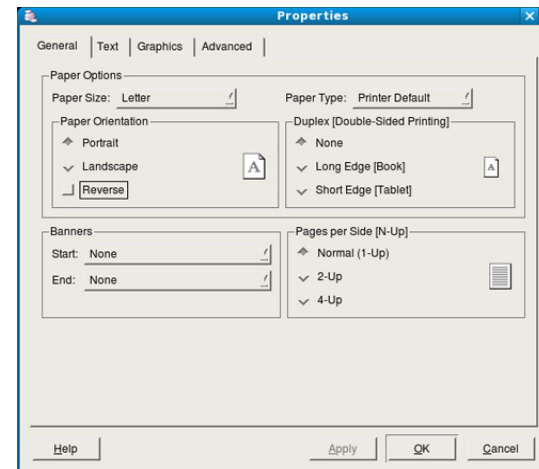
Impression à partir d'applications

Vous pouvez réaliser des impressions à partir de nombreuses applications Linux, à l'aide du système CUPS (Common UNIX Printing System). Vous pouvez ainsi procéder à des impressions sur votre appareil à partir de n'importe quelle application de ce type.

1. Ouvrez une application et sélectionnez **Print** dans le menu **File**.
2. Sélectionnez **Print** directement à l'aide de la fonction lpr.
3. Dans la fenêtre LPR GUI, sélectionnez le nom de modèle de votre appareil dans la liste des imprimantes, puis cliquez sur **Propriétés**.



4. Modifiez les propriétés de la tâche d'impression en utilisant les quatre onglets suivants affichés en haut de la fenêtre.



- **General** : cette option permet de changer le format de papier, le type de papier et l'orientation des documents. Elle permet la fonctionnalité recto/verso, ajoute des bannières de début et de fin, et change le nombre de pages par feuille.
- **Text** : cette option permet de définir les marges de la page et les options du texte, telles que l'espacement et les colonnes.
- **Graphics** : cette option permet de déterminer les options d'image appliquées lors de l'impression des images fichiers, telles que les couleurs, la taille ou la position de l'image.

- **Advanced** : cette option permet de définir la résolution d'impression, la source d'alimentation papier et la destination.
5. Cliquez sur **Apply** pour appliquer les modifications et fermer la fenêtre **Properties**.
 6. Cliquez sur **OK** dans la fenêtre **LPR GUI** pour lancer l'impression.
 7. La fenêtre d'impression s'ouvre : elle vous permet de surveiller l'état de la tâche d'impression.
Pour annuler la tâche actuelle, cliquez sur **Cancel**.

Impression de fichiers

Vous pouvez imprimer de nombreux types de fichier différents sur l'appareil à l'aide de CUPS (de la manière habituelle, c'est-à-dire directement à partir de l'interface de ligne de commande). Pour ce faire, vous pouvez utiliser l'utilitaire CUPS lpr. Toutefois, le package du pilote remplace l'outil lpr classique par un programme graphique LPR beaucoup plus convivial.

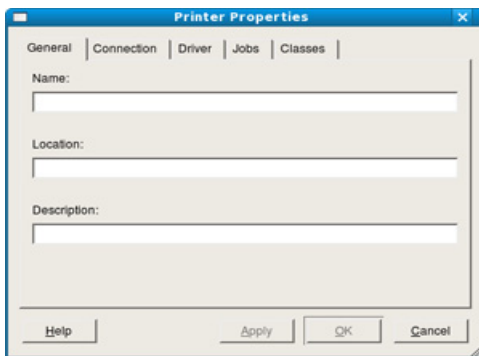
Pour imprimer un fichier :

1. Saisissez lpr <nom_imprimante> dans la ligne de commande Linux et appuyez sur Entrée. La fenêtre **LPR GUI** s'ouvre.
Lorsque vous tapez uniquement lpr et que vous appuyez sur **Enter**, la fenêtre **Select file(s) to print**, s'affiche d'abord. Sélectionnez les fichiers à imprimer, puis cliquez sur **Open**.
2. Dans la fenêtre **LPR GUI**, sélectionnez l'appareil dans la liste, puis modifiez les propriétés des tâches d'impression.
3. Cliquez sur **OK** pour démarrer l'impression.

Configuration des propriétés de l'imprimante

La fenêtre **Printer Properties**, proposée par les **Printers configuration**, permet de modifier les propriétés de votre appareil dans son rôle d'imprimante.

1. Ouvrez **Unified Driver Configurator**.
Si nécessaire, passez en mode **Printers configuration**.
2. Dans la liste des imprimantes disponibles, sélectionnez l'appareil voulu, puis cliquez sur **Properties**.
3. La fenêtre **Printer Properties** s'ouvre.



Les cinq onglets suivants apparaissent en haut de la fenêtre :

- **General** : cette option permet de modifier l'emplacement et le nom de l'imprimante. Le nom entré dans cet onglet s'affiche dans la liste des imprimantes de la fenêtre **Printers configuration**.
- **Connection** : cette option permet d'afficher ou de sélectionner un autre port. Si vous changez le port de l'appareil (passage d'un port USB à un port parallèle et réciproquement) en cours d'utilisation, vous devez reconfigurer le port de l'appareil dans cet onglet.
- **Driver** : cette option permet d'afficher ou de sélectionner un pilote d'appareil. Cliquez sur **Options** pour définir les options par défaut du périphérique.

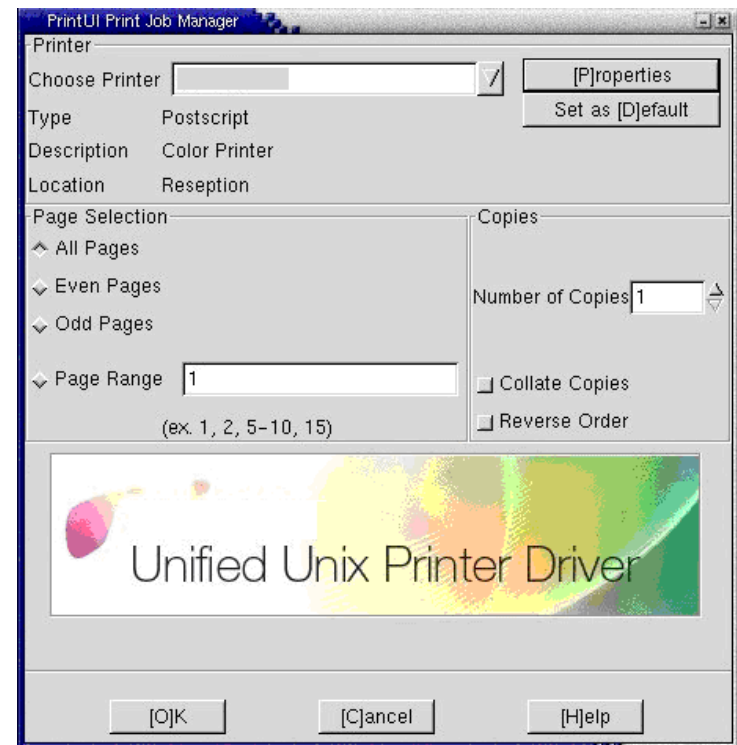
- **Jobs** : cette option affiche la liste des tâches d'impression. Cliquez sur **Cancel job** pour annuler la tâche sélectionnée et cochez la case **Show completed jobs** pour afficher les tâches précédentes dans la liste des tâches.
 - **Classes** : cette option affiche la catégorie dans laquelle figure votre appareil. Cliquez sur **Add to Class** pour ajouter l'appareil à une catégorie précise ou sur **Remove from Class** pour supprimer l'appareil de la catégorie sélectionnée.
4. Cliquez sur **OK** pour appliquer les modifications et fermer la fenêtre **Printer Properties**.


Impression UNIX

Exécuter le travail d'impression

Après installation de l'imprimante, choisissez un des fichiers image/texte/PS/HPGL à imprimer.

1. Exécutez la commande « **printui <nom_fichier_à_imprimer>** ».
Par exemple, vous imprimez « **document1** »
printui document1
Ceci permet d'ouvrir le **Print Job Manager** du pilote d'impression UNIX, où l'utilisateur peut sélectionner diverses options d'impression.

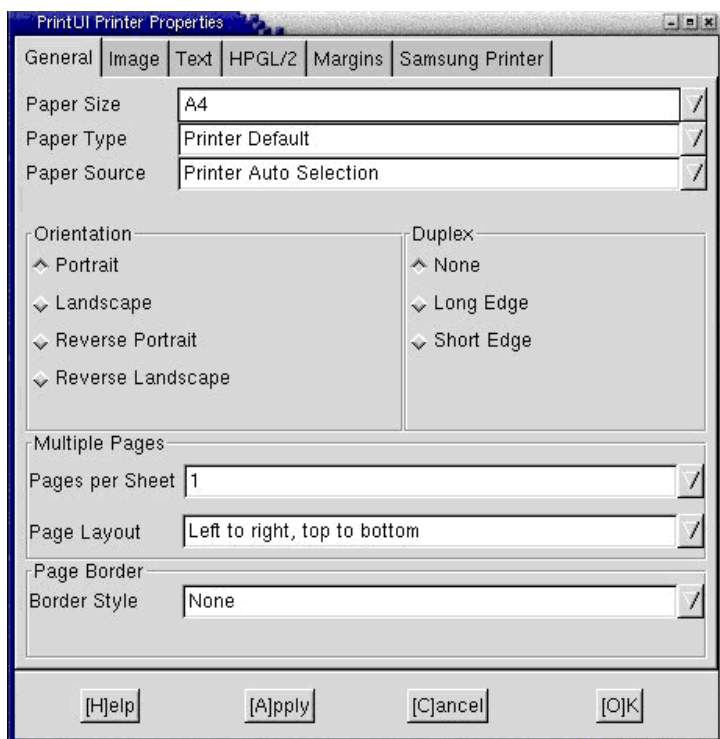


2. Sélectionnez une imprimante qui a déjà été ajoutée.
3. Sélectionnez les options d'impression dans la fenêtre, par exemple **Page Selection**.
4. Sélectionnez le nombre de copies nécessaires dans **Number of Copies**.
 Pour tirer parti ses fonctionnalités d'imprimante offertes par votre pilote d'impression, appuyez sur **Properties**. (voir « Changer les paramètres d'imprimante » à la page 151).
5. Appuyez sur **OK** pour démarrer le travail d'impression.

Changer les paramètres d'imprimante

Le **Print Job Manager** du pilote d'impression UNIX, où l'utilisateur peut sélectionner diverses options d'impression dans les **Propriétés** d'imprimante.

Les touches de raccourcis suivantes peuvent également être utilisées :
« H » pour **Help**, « O » pour **OK** et « A » pour **Apply** et « C » pour **Cancel**.



Onglet General

- **Paper Size** : définissez le format de papier en A4, Letter US ou d'autres formats de papier, selon vos besoins.
- **Paper Type** : choisissez le type de papier. Les options disponibles dans la zone de liste sont **Printer Default**, **Plain**, et **Thick**.
- **Paper Source** : sélectionnez la source de la page. Par défaut, c'est **Auto Selection**.
- **Orientation** : sélectionnez le sens d'impression.
- **Duplex** : imprimez sur les deux faces de chaque feuille.
- **Multiple pages** : imprimez plusieurs pages sur une face de la feuille.
- **Page Border** : choisissez un des styles de bordure (par exemple : **Single-line hairline**, **Double-line hairline**)

Onglet Image

Dans cet onglet, vous pouvez changer la luminosité, la résolution ou une position d'image de votre document.

Onglet Text

Définissez la marge des caractères, l'espacement des lignes ou les colonnes de l'impression réelle.

Onglet HPGL/2

- **Use only black pen** : pour imprimer tous les graphiques en noir.
- **Fit plot to page** : faire tenir le graphique entier sur une seule page.
- **Pen Width** : changez la valeur pour augmenter l'épaisseur des traits. Par défaut, c'est 1 000.

Onglet Margins

- **Use Margins** : définissez les marges pour le document. Par défaut, les marges ne sont pas activées. L'utilisateur peut changer les réglages de marges en changeant les valeurs dans les champs respectifs. Définies par défaut, ces valeurs dépendent du format de page sélectionné.
- **Unit** : changez les unités en points, pouces ou centimètres.

Onglet Printer-Specific Settings

Sélectionnez diverses options dans les cadres **JCL** et **General** pour personnaliser divers paramètres. Ces options sont spécifiques de l'imprimante et dépendent du fichier PPD.

Utilisation d'un périphérique à mémoire flash USB


Ce chapitre traite de l'utilisation d'un périphérique de stockage USB avec votre appareil.

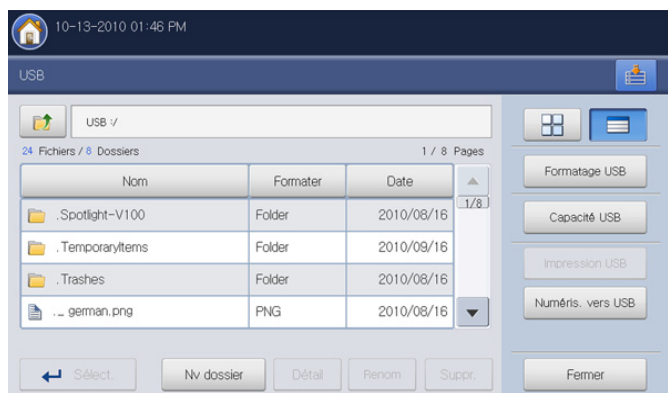
Ce chapitre contient les sections suivantes :



- Présentation de l'écran USB
- À propos des périphériques à mémoire flash USB

Présentation de l'écran USB

Pour utiliser la fonctionnalité USB, appuyez sur **USB** dans l'écran d'affichage.

 Si vous souhaitez utiliser cette fonctionnalité, vous devez insérer un périphérique de stockage USB dans le port USB de votre appareil.



-  : Permet de passer au niveau supérieur.
- **Sélect.** : permet de passer au dossier sélectionné.
- **Nv dossier** : permet de créer un nouveau dossier sur le périphérique de stockage USB.
- **Détail** : affiche des informations sur le dossier ou fichier sélectionné.
- **Renom** : permet de changer le nom du dossier ou fichier sélectionné.
- **Suppr.** : permet de supprimer le dossier ou fichier sélectionné.
-  : Pour l'affichage de la structure des dossiers, vous avez le choix entre la vue des dossiers ou l'affichage sous forme de liste.
- **Formatage USB** : permet de formater un périphérique de stockage USB.
- **Capacité USB** : affiche l'état de la mémoire USB.
- **Impression USB** : permet d'imprimer directement des fichiers stockés sur un périphérique de stockage USB. Vous pouvez imprimer des fichiers TIFF, JPEG, PDF et PRN (voir « Impression depuis un périphérique de stockage USB » à la page 153).
- **Numéris. vers USB** : Vous envoie **Numéris. vers USB** (voir « Numérisation d'originaux et envoi vers un périphérique de stockage USB (numérisation vers USB) » à la page 86).

À propos des périphériques à mémoire flash USB

Les périphériques de stockage USB sont proposés avec différentes capacités mémoire et vous offrent de l'espace supplémentaire pour stocker des documents, des présentations, de la musique ou des vidéos, des photos haute résolution ou n'importe quel autre fichier que vous souhaitez stocker ou déplacer.

Voici ce que vous pouvez faire sur votre appareil à l'aide d'un dispositif de mémoire USB :

- numériser des documents et les enregistrer sur un périphérique de stockage USB ;
- imprimer des données stockées sur un périphérique de stockage USB ;
- formater un périphérique de stockage USB.

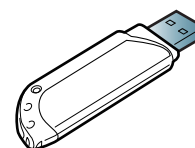
Votre appareil prend en charge les périphériques de stockage USB de type FAT16/FAT32 et dont la taille des secteurs est 512 octets.

Renseignez-vous sur le système de fichiers de votre périphérique de stockage USB auprès de votre revendeur.

Vous devez utiliser exclusivement un périphérique de stockage USB agréé équipé d'un connecteur type A.

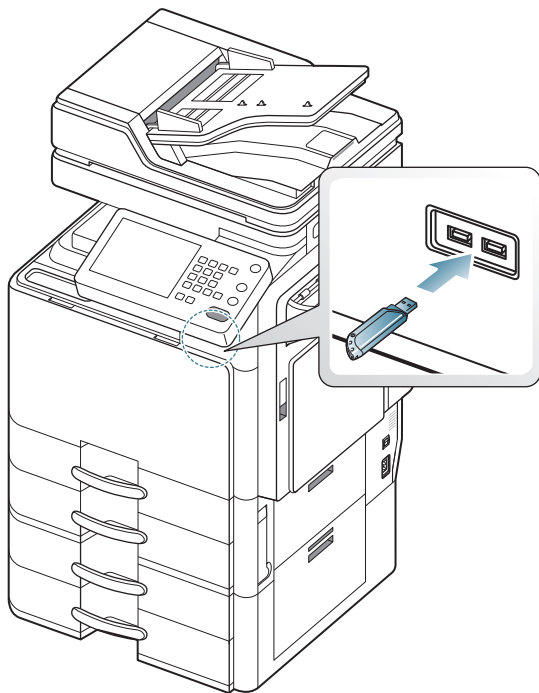



Utilisez un périphérique de stockage USB uniquement avec un connecteur protégé du métal.



Utilisez un périphérique de stockage USB disposant d'une certification de compatibilité. Dans le cas contraire, l'appareil risque de ne pas le détecter. Insérez un périphérique de stockage USB dans le port USB situé sur la façade de votre appareil.

-  N'insérez le périphérique de stockage USB dans aucun autre port que le port indiqué ci-dessous dans l'illustration. Si vous insérez le périphérique de stockage USB dans d'autres ports, l'appareil affiche un message d'avertissement sur l'écran d'affichage.




-  • Ne débranchez pas le périphérique de stockage USB lorsqu'il est en cours d'utilisation. La garantie de l'appareil ne couvre pas les utilisations incorrectes de l'utilisateur.
- Si votre périphérique de stockage USB possède des caractéristiques particulières, comme des paramètres de sécurité et des mots de passe, il se peut que votre appareil ne les détecte pas automatiquement. Pour plus de détails concernant ces fonctionnalités, consultez le Mode d'emploi du périphérique de stockage USB.

Impression depuis un périphérique de stockage USB

Vous pouvez imprimer directement des fichiers stockés sur un périphérique de stockage USB. Vous pouvez imprimer des fichiers TIFF, JPEG et PRN. Vous pouvez sélectionner 50 fichiers et les imprimer en même temps.

Types de fichiers compatibles avec l'option d'impression USB :


- **PRN** : seuls les fichiers créés par le pilote fourni avec votre appareil sont compatibles. Pour créer des fichiers PRN, cochez la case **Imprimer dans un fichier** lorsque vous imprimez un document. Ce dernier ne sera pas imprimé sur papier, mais enregistré au format PRN. Seuls les fichiers PRN créés de cette manière peuvent être directement imprimés à partir du périphérique de stockage USB (voir « Impression dans un fichier (PRN) » à la page 145).
- **TIFF** : TIFF 6.0 (ligne de base)
- **JPEG** : JPEG (ligne de base)
- **PDF** : PDF 1.7 et versions antérieures

-  Dans le cas des fichiers JPEG CMJN 8 bits, le travail peut être annulé.

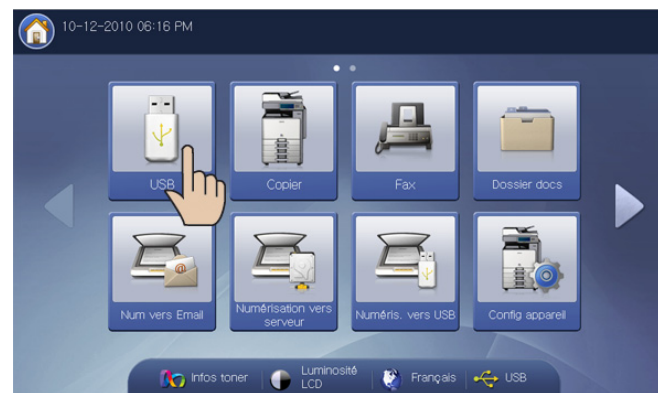
Pour imprimer un document à partir d'un périphérique de stockage USB :

1. Insérez un périphérique de stockage USB dans le port USB situé sur la façade de votre appareil.


Votre appareil détecte automatiquement le périphérique puis lit les données qui y sont stockées (voir « À propos des périphériques à mémoire flash USB » à la page 152).

-  • L'appareil ne peut pas détecter un périphérique de stockage USB non formaté. Formatez-le, puis réinsérez-le dans le port pour mémoire USB de votre appareil.
- L'appareil ne peut pas détecter le périphérique de stockage USB lorsqu'il se trouve en mode d'économie d'énergie. Attendez que l'appareil revienne au mode prêt, puis réinsérez le périphérique de stockage USB dans le port pour mémoire USB de votre appareil.
- L'appareil possède deux ports pour mémoire USB. Lorsqu'un périphérique mémoire USB se trouve déjà dans un des ports, si vous essayez d'insérer un périphérique de stockage USB dans un autre port, l'appareil ne peut pas détecter le deuxième. Retirez le périphérique de stockage USB inséré en premier, puis réinsérez le périphérique de stockage USB souhaité dans le port pour mémoire USB de votre appareil.

2. Appuyez sur **USB** sur l'écran d'affichage.



3. L'appareil affiche tous les fichiers du périphérique de stockage USB. Sélectionnez le fichier que vous souhaitez imprimer. Vous pouvez également sélectionner plusieurs fichiers si vous souhaitez imprimer un certain nombre de fichiers.

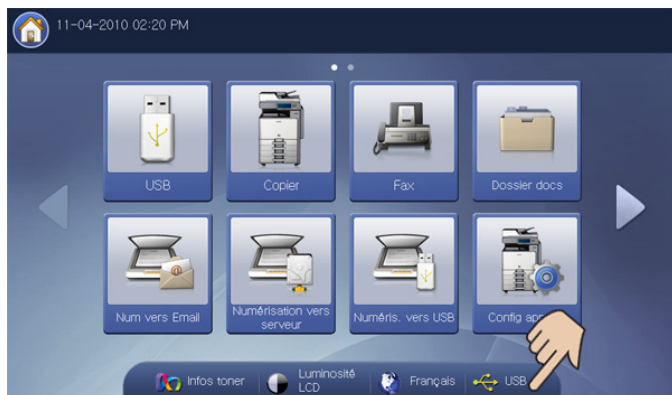
-  • Si le fichier est dans un dossier, appuyez sur le nom du dossier. Puis appuyez sur **Sélect.**
- Si le fichier PDF sélectionné est protégé par un mot de passe, vous devez connaître ce dernier pour imprimer. Saisissez le mot de passe lorsque l'appareil demande le mot de passe de sécurité. Si vous ne connaissez pas le mot de passe, le travail d'impression sera annulé.

4. Appuyez sur **Impression USB**.

5. Sélectionnez l'option appropriée.

- **Copies** : permet de sélectionner le nombre de copies.
- **Mode coul.** : permet de sélectionner le mode de couleur des copies.
- **Recto verso** : permet de réaliser des copies en mode recto/verso.
- **Auto-ajus** : permet d'adapter votre travail d'impression au format de papier sélectionné, quelle que soit la taille du document. Sélectionnez un bac, puis appuyez sur **Activé**.
- **Aliment. papier** : permet de sélectionner un bac qui contient le papier à imprimer.

- **Détail** : permet d'afficher les informations détaillées concernant le fichier sélectionné.
 - **Suppr.** : lorsque vous sélectionnez plusieurs fichiers à l'étape 3, vous pouvez supprimer, au besoin, un fichier de la liste.
 - **Sortie** : définit diverses options de sortie de l'appareil, comme l'option de production de copie (voir « Choix de la forme de sortie de la copie » à la page 54).
6. Appuyez sur **OK** dans l'écran d'affichage pour commencer l'impression.
 7. Lorsque la numérisation est terminée, vous pouvez retirer le périphérique de stockage USB de votre appareil. Appuyez sur **USB**.




8. Appuyez sur **USB peut être. déc. toute séc.**, puis sur **OK** lorsque la fenêtre de confirmation s'affiche.
9. Retirez un périphérique de stockage USB.

Gestion de la mémoire USB

Vous pouvez supprimer des fichiers image stockés sur un périphérique de stockage USB un par un, ou les supprimer tous à la fois en reformatant le périphérique.

- !** Après suppression des fichiers ou reformatage du périphérique de stockage USB, il n'est pas possible de restaurer les fichiers. Confirmez que vous n'avez plus besoin des données avant de les supprimer.

Suppression d'un fichier image

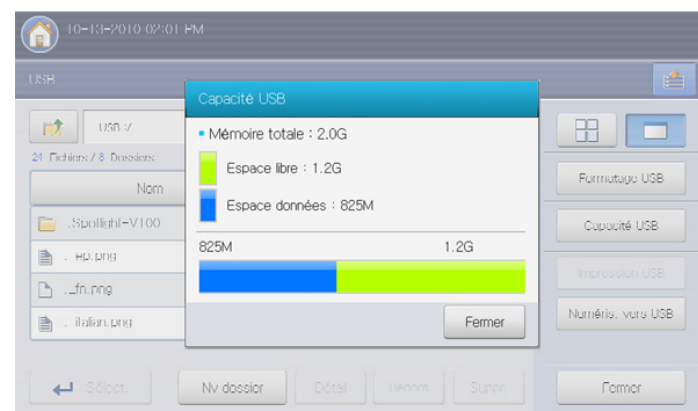
1. Insérez un périphérique de stockage USB dans le port USB situé sur la façade de votre appareil.
2. Appuyez sur **USB** sur l'écran d'affichage.
3. L'appareil affiche tous les fichiers du périphérique de stockage USB. Appuyez sur le fichier que vous souhaitez supprimer.
 -  Si le fichier est dans un dossier, appuyez sur le nom du dossier. Puis appuyez sur **Sélect.**
4. Appuyez sur **Suppr.**
5. Cliquez sur **OK** lorsque la fenêtre de confirmation apparaît.
6. Appuyez sur **Fermer** sur l'écran d'affichage.

Formatage d'un périphérique de stockage USB

1. Insérez un périphérique de stockage USB dans le port USB situé sur la façade de votre appareil.
2. Appuyez sur **USB** sur l'écran d'affichage.
3. Appuyez sur **Formatage USB**.
4. Cliquez sur **OK** lorsque la fenêtre de confirmation apparaît.
5. Appuyez sur **Fermer** sur l'écran d'affichage.

Affichage de la capacité de la mémoire USB

1. Insérez un périphérique de stockage USB dans le port USB situé sur la façade de votre appareil.
2. Appuyez sur **USB** sur l'écran d'affichage.
3. Appuyez sur **Capacité USB**.
La fenêtre **Capacité USB** s'ouvre.



4. Appuyez sur **Fermer** sur l'écran d'affichage.

Boîte à document


Ce guide fournit des informations sur **Dossier docs**.

Ce chapitre contient les sections suivantes :

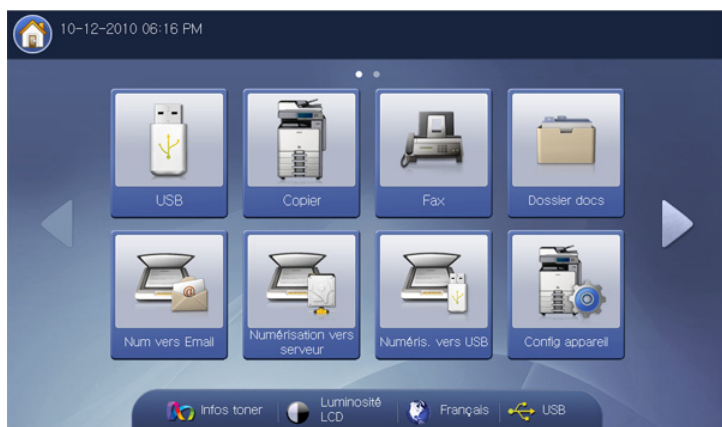
- Présentation de l'écran de la boîte à document
- Paramètre de boîte
- Enregistrement de documents

Présentation de l'écran de la boîte à document

Vous pouvez enregistrer des documents envoyés d'ordinateurs ou des images numérisées dans la **Dossier docs**. La **Dossier docs** est située sur le lecteur de disque dur de votre appareil (HDD). Cela veut dire que les documents sont stockés sur le disque dur. Vous pouvez créer un mot de passe pour une certaine boîte à document, afin que les utilisateurs non autorisés ne puissent pas y accéder. Vous pouvez également imprimer des documents stockés en utilisant une diversité de caractéristiques d'impression et envoyer les documents vers plusieurs destinations, par exemple un courrier électronique, un serveur ou un télécopieur. Vous pouvez définir une boîte à document et utiliser ses fonctionnalités avec SyncThru™ Web Service (voir « Utilisation de la boîte avec SyncThru™ Web Service » à la page 165).

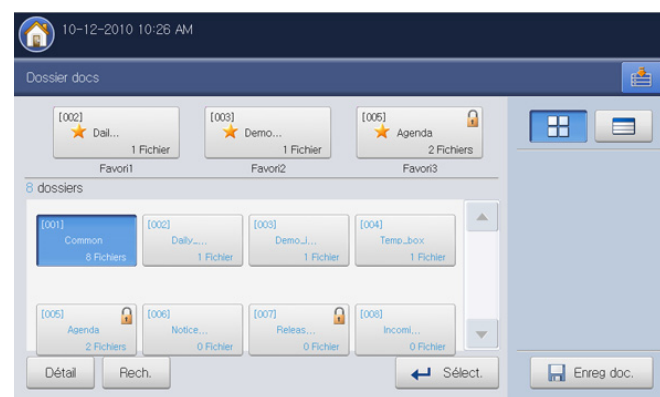
 Si des données importantes sont enregistrées dans la **Dossier docs**, nous vous recommandons sauvegarder régulièrement les données. Samsung décline toute responsabilité pour des dommages ou pertes de donnée résultant d'une utilisation abusive ou d'une défaillance de l'appareil.



Pour utiliser la fonction **Dossier docs**, appuyez sur **Dossier docs** sur l'écran d'affichage.



- Présentation des détails de l'écran de la boîte à document
- Utilisation des fonctionnalités de la boîte à document
- Utilisation de la boîte avec SyncThru™ Web Service

Dossier docs permet d'enregistrer les données numérisées sur le disque dur de votre appareil. Les données enregistrées peut être envoyées vers différentes destinations, par exemple, **Fax**, **Email**, **Serveur**, **Dossier**, ou **USB**.



- **Liste des boîtes favorites** : affiche trois boîtes favorites définies.
- **Zone d'affichage de boîte** : affiche toutes les boîtes. Cette zone permet de sélectionner une boîte.
- **Détail** : permet d'afficher les informations détaillées concernant la boîte sélectionnée.
- **Rech.** : permet de rechercher une boîte ou des données stockées.
- **Sélect.** : permet d'entrer dans la boîte sélectionnée. Si vous sélectionnez **Protégé** et définissez un mot de passe lors de la création d'une nouvelle boîte à document, saisissez le mot de passe lorsque la fenêtre **Mot de p.** s'affiche.
- **Enreg doc.** : enregistre des documents sur le disque dur de votre appareil (voir « Enregistrement de documents » à la page 157).
-  : Ce bouton permet de passer à **USB**, **Fax**, **Dossier docs**, etc. Appuyez sur ce bouton et sélectionnez le menu où vous souhaitez aller.
-  : Vous pouvez choisir la disposition d'affichage des boîtes (boîte ou liste).

Paramètre de boîte

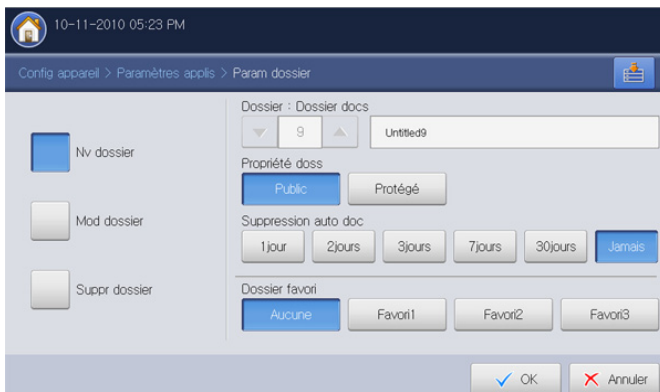
Pour utiliser la **Dossier docs**, vous devez d'abord créer une nouvelle boîte dans **Config appareil > Paramètres applis > Param dossier**. Vous pouvez également modifier ou supprimer les boîtes créées.

- L'option **Param dossier** ne peut être configurée que par un utilisateur autorisé qui a enregistré un identifiant et un mot de passe sur l'appareil. Lorsque l'appareil le demande, saisissez l'identifiant et le mot de passe.
 - Vous pouvez créer un maximum de 999 boîtes.
 - Le nom d'une boîte est limité à 30 caractères.
 - Une boîte peut contenir jusqu'à 200 documents enregistrés.
 - La boîte **Courant** est déjà créée par défaut.
- **Nv dossier** : permet de créer une nouvelle boîte.
 - **Mod dossier** : permet de modifier une boîte existante.
 - **Suppr dossier** : permet de supprimer une boîte existante.

Nv dossier

Vous pouvez créer un nouveau dossier pour stocker vos données numérisées.

1. Appuyez sur **Config appareil > Paramètres applis > Param dossier > Nv dossier** dans l'écran d'affichage.



2. Appuyez sur la zone de saisie de nom de boîte. Le clavier contextuel s'affiche.

Saisissez un nom de boîte. Puis appuyez sur **OK**.

- Le numéro de boîte correspond par défaut aux trois premiers chiffres saisis.
 - Si vous ne saisissez pas le nom de la boîte, l'appareil affecte le nom de boîte « **Sans titre** ». Le numéro « xxx » est le numéro de boîte.
3. Sélectionnez une option appropriée dans **Propriété doss**.
 - **Public** : tous les utilisateurs peuvent utiliser la boîte.
 - **Protégé** : configurez le mot de passe pour empêcher un accès par des personnes non autorisées.
 4. Sélectionnez l'option appropriée dans **Suppression auto doc**.
 - ⚠ Après suppression des fichiers, il n'est pas possible de les restaurer.
 - **1 jour ~ 30 jours**: configurez la période pendant laquelle les données enregistrées restent dans la boîte. Après cette période, les données enregistrées sont automatiquement supprimées.
 - **Jamais** : ne pas supprimer les données enregistrées.

5. Au besoin, sélectionnez l'option **Dossier favori**.
Si vous définissez **Favori1**, **Favori2** et **Favori3**, votre appareil les affiche dans **Dossier docs**.

Vous pouvez seulement définir trois boîtes favorites. Lorsque toutes les boîtes favorites ont été sélectionnées, un message d'avertissement s'affiche.

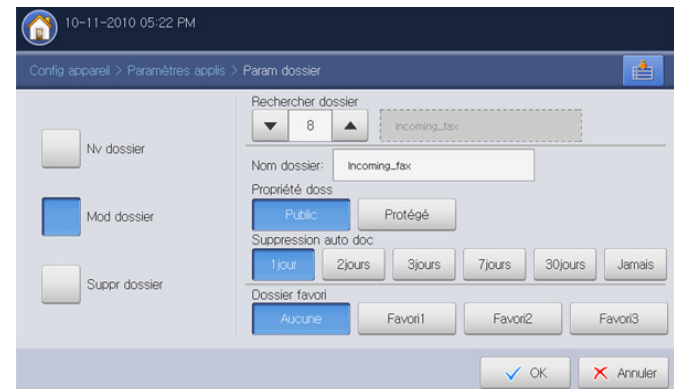
6. Appuyez sur **OK** sur l'écran d'affichage.

Mod dossier

Vous pouvez modifier les paramètres d'une boîte existante.

Seul le paramètre **Suppression auto doc** peut être modifié dans la boîte **Courant**.

1. Appuyez sur **Config appareil > Paramètres applis > Param dossier > Mod dossier** dans l'écran d'affichage.



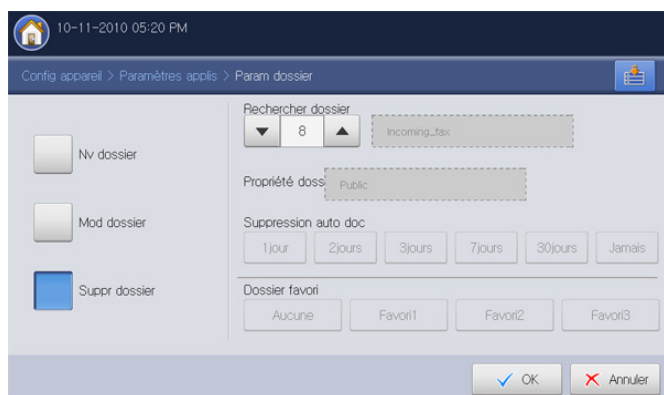
2. Sélectionnez le numéro de boîte que vous souhaitez modifier à l'aide des flèches haut/bas.
3. Appuyez sur la zone de saisie **Nom dossier**. Le clavier contextuel s'affiche.
Saisissez un nom de boîte. Puis appuyez sur **OK**.
4. Sélectionnez l'option appropriée dans **Propriété doss**.
 - **Public** : tous les utilisateurs peuvent utiliser la boîte.
 - **Protégé** : configurez le mot de passe pour empêcher un accès par une personne non autorisée.
5. Sélectionnez une option appropriée dans **Suppression auto doc**.
 - ⚠ Après suppression des fichiers, il n'est pas possible de les restaurer.
 - **1 jour ~ 30 jours**: configurez la période pendant laquelle les données enregistrées restent dans la boîte. Après cette période, les données enregistrées sont automatiquement supprimées.
 - **Jamais** : défini pour ne pas supprimer les données enregistrées.
6. Au besoin, sélectionnez l'option **Dossier favori**.
Si vous appuyez sur une boîte favorite déjà affectée, le message d'avertissement s'affiche. Si vous souhaitez remplacer la boîte favorite par la boîte que vous êtes en train de modifier, appuyez sur **Oui**.
7. Appuyez sur **OK** sur l'écran d'affichage.

Suppr dossier

vous pouvez supprimer une boîte existante.

La boîte **Courant** ne peut pas être supprimée, même par un administrateur.

1. Appuyez sur **Config appareil > Paramètres applis > Param dossier > Suppr dossier** dans l'écran d'affichage.



2. Sélectionnez le numéro de boîte que vous souhaitez supprimer à l'aide des flèches haut/bas. Vous pouvez sélectionner directement la boîte à l'aide du bouton **Parcourir**.
3. Appuyez sur **OK** sur l'écran d'affichage.
4. Cliquez sur **Oui** lorsque la fenêtre de confirmation apparaît.

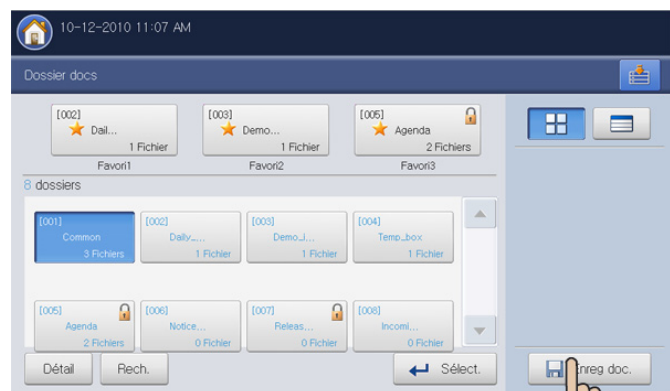
Enregistrement de documents

Cet appareil permet d'enregistrer les données numérisées sur le disque dur en utilisant la fonctionnalité **Enreg doc.** dans le mode **Copier, Num vrs mail, Numérisation vers serveur, Numéris. vers USB** ou **Fax**.

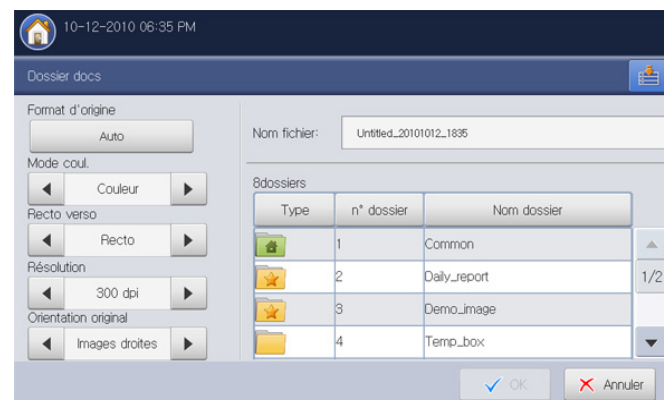
- **Copier** : voir « Enregistrement de documents » à la page 75.
- **Num vrs mail, Numérisation vers serveur ou Numéris. vers USB** : voir « Enregistrement de documents » à la page 97.
- **Fax** : voir « Enregistrement de documents » à la page 118.

Vous pouvez également enregistrer directement les données numérisées dans **Dossier docs**.

1. Placez les originaux face vers le haut dans le chargeur de documents ou placez un original unique sur la vitre d'exposition et fermez le chargeur (voir « Chargement des originaux » à la page 34).
2. Appuyez sur **Dossier docs > Enreg doc.** dans l'écran d'affichage.



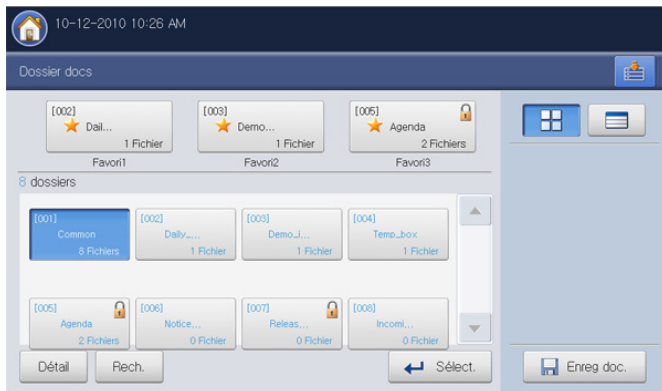
3. Définissez l'option appropriée à l'aide des flèches gauche/droite.



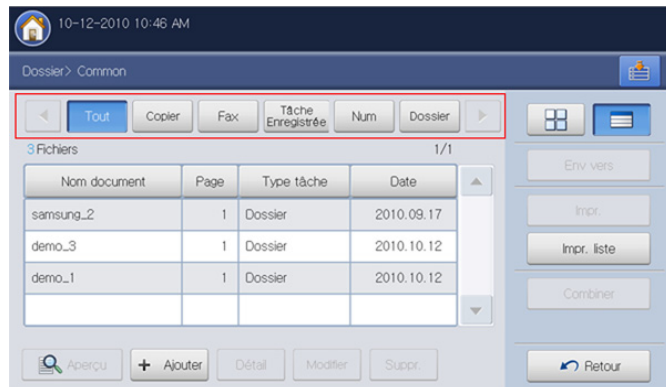
- **Format d'origine** : permet de sélectionner le format papier réel des originaux.
 - **Mode coul.** : permet de configurer les paramètres de couleur des données numérisées.
 - **Recto verso** : permet de déterminer si l'appareil numérise uniquement le recto de l'original ou des deux côtés de l'original.
 - **Résolution** : permet de sélectionner la valeur de résolution de la numérisation.
 - **Orientation original** : permet de sélectionner l'orientation des originaux.
4. Appuyez sur la zone de saisie **Nom fichier**. Le clavier contextuel s'affiche.
Introduisez le nom de fichier souhaité. Appuyez sur **OK**.
 5. Sélectionnez une boîte de destination où vous souhaitez enregistrer les données numérisées.
 6. Appuyez sur **OK** pour numériser et enregistrer les données numérisées.
 - Pour annuler la tâche de numérisation en cours, appuyez sur la touche **Arrêter** du panneau de commande. Vous pouvez également supprimer les tâches en cours et en attente en appuyant sur la touche **Statut tâche** du panneau de commande. Sélectionnez la tâche à annuler, puis appuyez sur **Suppr.** (voir « Bouton Statut tâche » à la page 29).
 - Si un original est placé sur la vitre d'exposition, l'appareil affiche la fenêtre vous demandant si vous souhaitez placer une autre page. Placez un autre original, puis appuyez sur **Oui**. Quand vous avez terminé, appuyez sur **Non** dans cette fenêtre.

Présentation des détails de l'écran de la boîte à document

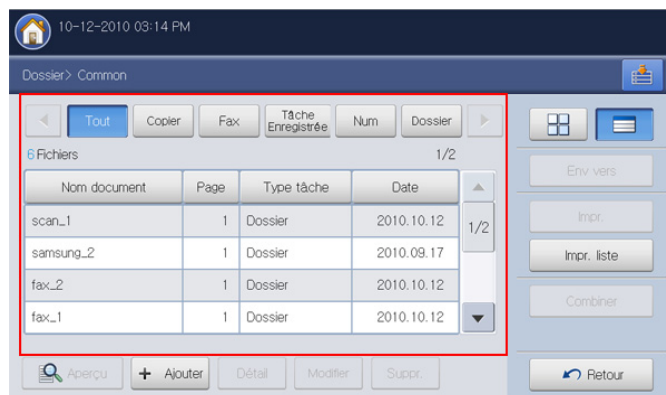
Appuyez sur **Dossier docs** > Sélectionnez une boîte où vous souhaitez entrer > **Sélect.** dans l'écran d'affichage.



- **Liste de types de travail** : affiche les types de travail. Au besoin, vous pouvez sélectionner un type de travail.



- **Liste des données enregistrées** : affiche toutes les données enregistrées. Cette zone permet de sélectionner des données enregistrées.



- **Aperçu** : affiche un aperçu de l'image. Ce bouton ne peut être utilisé que lorsqu'on sélectionne des données enregistrées (voir « Aperçu de données enregistrées » à la page 159).
- **+ Ajouter** : permet d'enregistrer de nouvelles données numérisées (voir « Ajout de données numérisées » à la page 159).

- **Détail** : affiche des informations détaillées des données enregistrées sélectionnées (voir « Affichage d'informations détaillées » à la page 160).
- **Modifier** : permet de changer le nom et les propriétés de fichier des données enregistrées sélectionnées (voir « Modification de données enregistrées » à la page 160).
- **Suppr.** : permet de supprimer les données enregistrées sélectionnées (voir « Suppression de données enregistrées » à la page 160).
- **Env vers** : permet d'envoyer les données enregistrées sélectionnées vers une destination spécifique (voir « Envoi de données enregistrées » à la page 161).
- **Impr.** : permet d'imprimer les données enregistrées sélectionnées (voir « Impression de données enregistrées » à la page 164).
- **Impr. liste** : permet d'imprimer la liste des données enregistrées dans la boîte à document sélectionnée (voir « Impression des informations sur les données enregistrées » à la page 164).
- **Combiner** : permet de combiner deux données enregistrées ou plus sous forme de donnée unique (voir « Combinaison de données enregistrées » à la page 165).



- Ce bouton permet de passer à **USB, Fax, Dossier docs**, etc. Appuyez sur ce bouton et sélectionnez le menu où vous souhaitez aller.



- Vous pouvez choisir la disposition d'affichage des données enregistrées (miniature ou liste).

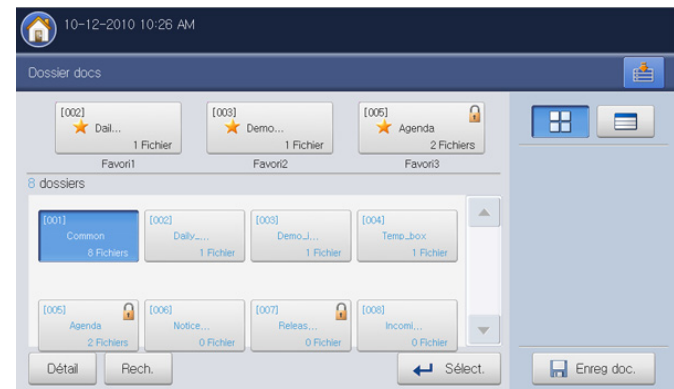
Utilisation des fonctionnalités de la boîte à document

Cet appareil permet d'imprimer les données enregistrées sur le disque dur. Vous pouvez également envoyer les données enregistrées vers une destination spécifique à l'aide de **Fax, Email, Serveur, Dossier** ou **USB**, ou combinez deux données enregistrées ou plus dans un fichier unique.

Sélection du type de travail

Lorsque vous sélectionnez et entrez dans une boîte, vous pouvez voir la liste des types de travail au-dessus de la liste des données enregistrées. La valeur par défaut de la liste des types de travail est **Tout**. Si vous sélectionnez un type de travail dans la liste des types de travail, les types de travail sélectionnés sont triés dans la liste des données enregistrées.

1. Appuyez sur **Dossier docs** > Sélectionnez une boîte où vous souhaitez entrer > **Sélect.** dans l'écran d'affichage.

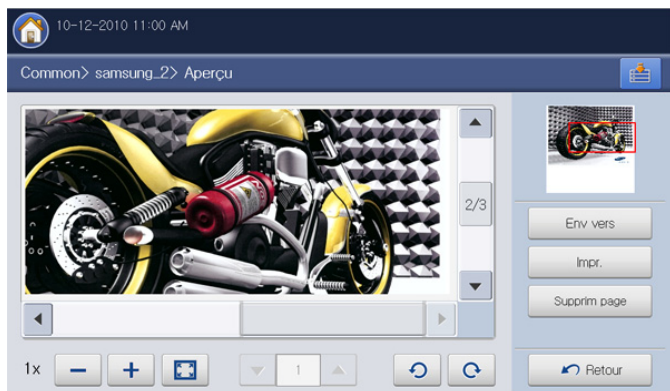


2. Appuyez sur un type de travail que vous souhaitez trier.

Aperçu des données enregistrées

Vous pouvez voir un aperçu des données enregistrées à l'aide de **Aperçu**. Cette fonctionnalité possède de nombreuses fonctions pratiques pour l'aperçu.

1. Appuyez sur **Dossier docs** > Sélectionnez une boîte où vous souhaitez entrer > **Sélect.** dans l'écran d'affichage.
2. Sélectionnez des données enregistrées dans la liste des données enregistrées, puis appuyez sur **Aperçu**.
3. Si nécessaire, sélectionnez l'option appropriée pour l'aperçu.

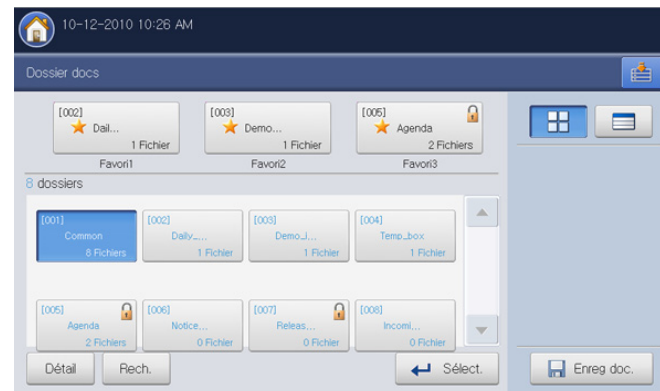


Outils	Fonction
	Permet de réduire l'aperçu de l'image de 2 fois ou 4 fois. Vous pouvez afficher l'image réduite.
	Permet d'agrandir l'aperçu de l'image de 2 fois ou 4 fois. Vous pouvez afficher la partie souhaitée de l'image agrandie.
	Ajuste l'aperçu de l'image à la taille de l'écran.
	Si les données enregistrées sélectionnées contiennent plusieurs pages, appuyez sur la flèche gauche/droite pour voir un aperçu des autres pages.
	Permet de tourner l'aperçu de l'image de 90 degrés en sens inverse des aiguilles d'une montre ou dans le sens des aiguilles d'une montre.
Env vers	Permet d'envoyer l'aperçu des données vers une destination spécifique (voir « Envoi de données enregistrées » à la page 161).
Impr.	Permet d'imprimer toutes les pages prévisualisées.
Supprim page	Permet de supprimer les pages prévisualisées des données enregistrées sélectionnées. Si les données enregistrées ne possèdent qu'une seule page, celles-ci seront supprimées.
Retour	Permet de revenir à la page précédente.

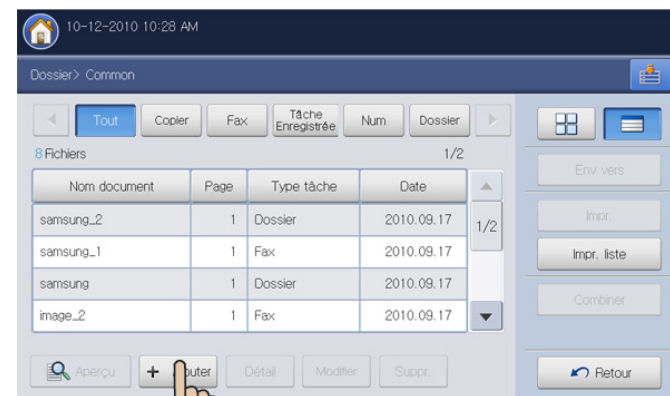
Ajout de données numérisées

Vous pouvez enregistrer directement de nouvelles données numérisées à partir de la boîte sélectionnée.

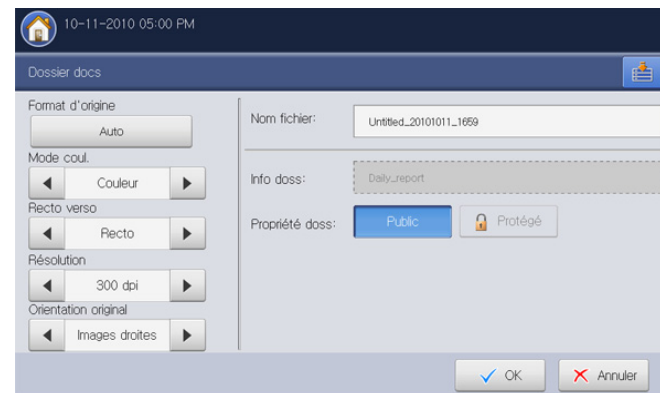
1. Placez les originaux face vers le haut dans le chargeur de documents ou placez un original unique sur la vitre d'exposition et fermez le chargeur (voir « Chargement des originaux » à la page 34).
2. Appuyez sur **Dossier docs** > Sélectionnez une boîte où vous souhaitez entrer > **Sélect.** dans l'écran d'affichage.



3. Appuyez sur **+ Ajouter**.



4. Définissez l'option appropriée à l'aide des flèches gauche/droite.



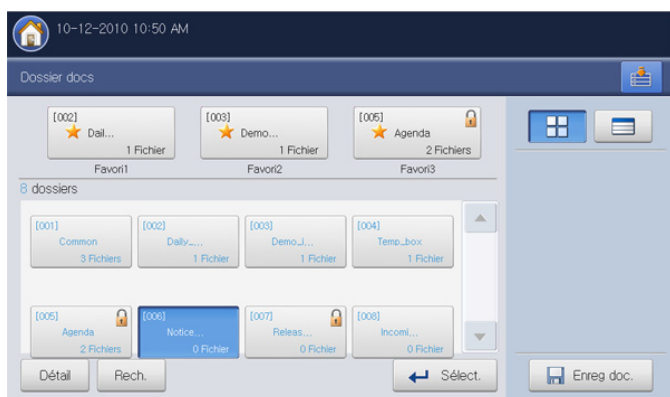
- **Format d'origine** : permet de sélectionner le format papier réel des originaux.
- **Mode coul.** : permet de configurer les paramètres de couleur des données numérisées.
- **Recto verso** : permet de déterminer si l'appareil numérise uniquement le recto de l'original ou des deux côtés de l'original.

- **Résolution** : permet de sélectionner la valeur de résolution de la numérisation.
 - **Orientation original** : permet de sélectionner l'orientation des originaux.
- Appuyez sur la zone de saisie **Nom fichier**. Le clavier contextuel s'affiche.
Introduisez le nom de fichier souhaité. Puis appuyez sur **OK**.
 - Appuyez sur **OK** pour numériser et enregistrer les données numérisées.
 - Pour annuler la tâche de numérisation en cours, appuyez sur la touche **Arrêter** du panneau de commande. Vous pouvez également supprimer les tâches en cours et en attente en appuyant sur la touche **Statut tâche** du panneau de commande. Sélectionnez la tâche à annuler, puis appuyez sur **Suppr.** (voir « Bouton Statut tâche » à la page 29).
 - Si un original est placé sur la vitre d'exposition, l'appareil affiche la fenêtre vous demandant si vous souhaitez placer une autre page. Placez un autre original, puis appuyez sur **Oui**. Quand vous avez terminé, appuyez sur **Non** dans cette fenêtre.

Affichage d'informations détaillées

Vous pouvez afficher des informations détaillées des données enregistrées sélectionnées. Vous pouvez également changer le nom et les propriétés de fichier des données enregistrées sélectionnées en appuyant sur **Modifier**.

- Appuyez sur **Dossier docs** > Sélectionnez la boîte où vous souhaitez entrer > **Sélect.** dans l'écran d'affichage.

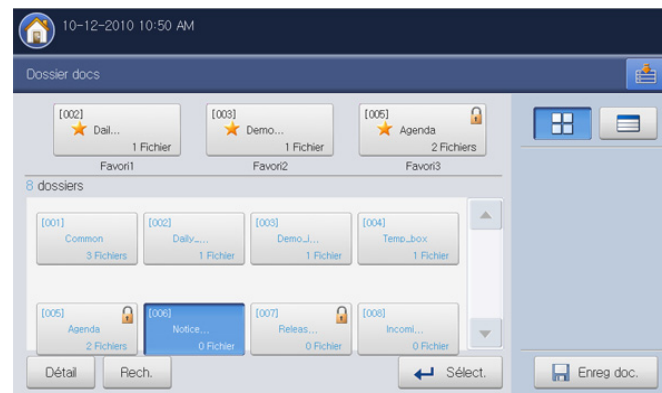


- Sélectionnez les données enregistrées pour lesquelles vous souhaitez des informations détaillées, puis appuyez sur **Détail**.
- La fenêtre **Détail** s'ouvre. Vérifiez les informations détaillées.
 - Si vous souhaitez changer le nom, appuyez sur **Modifier**.
- Appuyez sur **Fermer**.

Modification de données enregistrées

Vous pouvez modifier le nom des données enregistrées sélectionnées.

- Appuyez sur **Dossier docs** > Sélectionnez la boîte où vous souhaitez entrer > **Sélect.** dans l'écran d'affichage.

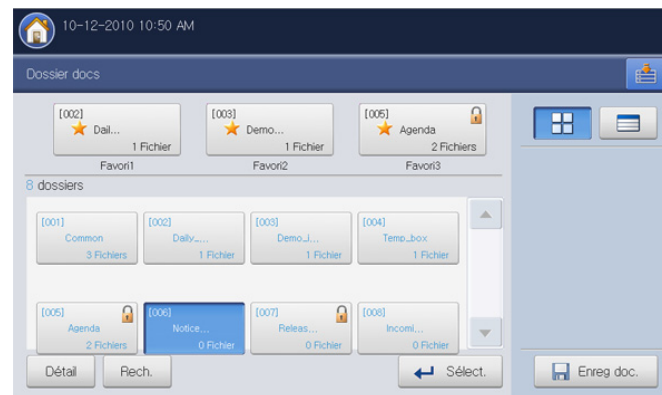


- Appuyez sur les données enregistrées que vous souhaitez modifier. Appuyez sur **Modifier**.
- La fenêtre **Modifier** s'ouvre.
- Appuyez sur la zone de saisie **Nom fichier**. Le clavier contextuel s'affiche.
Introduisez le nom de fichier souhaité. Appuyez sur **OK**.

Suppression de données enregistrées

Vous pouvez supprimer les données enregistrées sélectionnées.

- Appuyez sur **Dossier docs** > Sélectionnez la boîte où vous souhaitez entrer > **Sélect.** dans l'écran d'affichage.



- Appuyez sur les données enregistrées que vous souhaitez supprimer. Appuyez sur **Suppr.**
- Cliquez sur **OK** lorsque la fenêtre de confirmation apparaît.

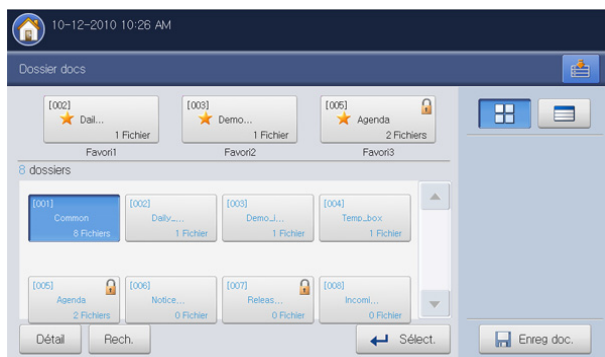
Envoi de données enregistrées

Vous pouvez envoyer les données enregistrées vers une destination spécifique à l'aide de **Fax**, **Email**, **Serveur**, **Dossier**, ou **USB**.

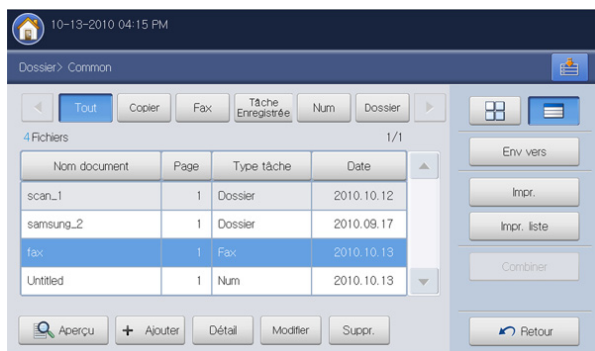
Fax

- Lorsque vous envoyez des données enregistrées vers une télécopie, vous pouvez seulement envoyer les données dont le **Type tâche** est **Dossier**, **Fax** ou **Num**.
- Les données envoyées doivent être un document en noir et blanc lorsque le **Type tâche** est **Dossier** ou **Num**. Dans le cas contraire, vous ne pouvez pas utiliser cette fonctionnalité.

1. Appuyez sur **Dossier docs** > Sélectionnez la boîte où vous souhaitez entrer > **Sélect.** dans l'écran d'affichage.

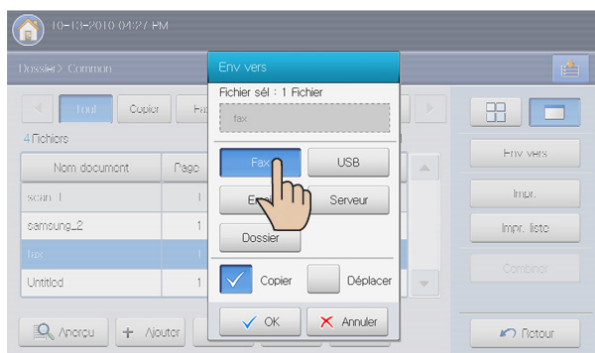


2. Appuyez sur les données enregistrées que vous souhaitez envoyer. Appuyez sur **Env vers**.



3. Appuyez sur **Fax**, puis sur **OK**.

- **Copier** : les données enregistrées sont conservées dans la boîte.
- **Déplacer** : l'appareil supprime les données enregistrées après envoi.



4. Lorsque le curseur clignote dans la ligne de saisie, saisissez le numéro de télécopie à l'aide du pavé numérique du panneau de commande, ou utilisez **Carnet adresses** dans l'écran d'affichage, si vous avez enregistré des numéros de télécopie fréquemment utilisés.

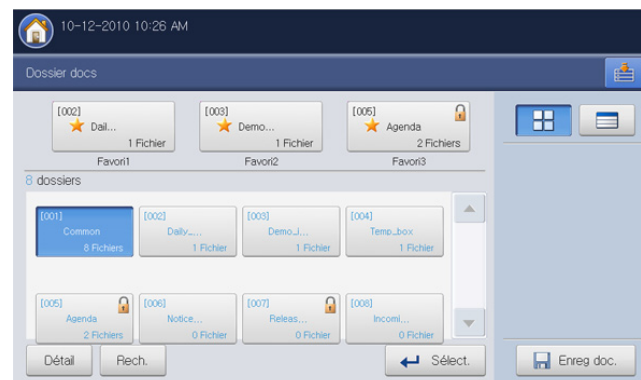
5. Appuyez sur la touche **Départ** du panneau de commande. L'appareil lance l'envoi de la télécopie aux destinataires.

- Lors de l'envoi d'une télécopie, vous ne pouvez pas envoyer d'e-mail.

Email

- Lorsque vous envoyez des données enregistrées vers un courrier électronique, vous pouvez seulement envoyer les données dont le **Type tâche** est **Dossier**, **Fax** ou **Num**.

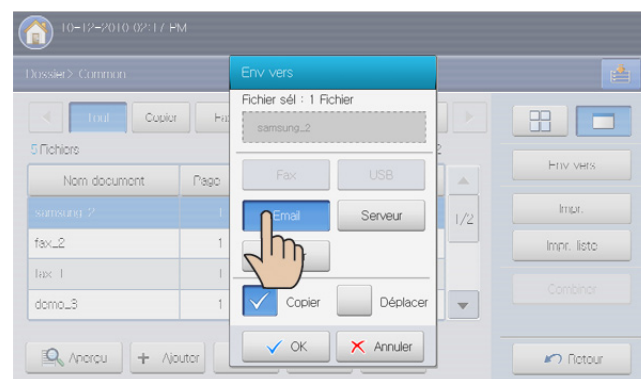
1. Appuyez sur **Dossier docs** > Sélectionnez la boîte où vous souhaitez entrer > **Sélect.** dans l'écran d'affichage.



2. Appuyez sur les données enregistrées que vous souhaitez envoyer. Appuyez sur **Env vers**.

3. Appuyez sur **Email**, puis sur **OK**.

- **Copier** : les données enregistrées sont conservées dans la boîte.
- **Déplacer** : l'appareil supprime les données enregistrées après envoi.



4. Saisissez chaque élément en utilisant le clavier contextuel (voir « Saisie d'adresses e-mail depuis le carnet d'adresses » à la page 80 ou « Saisie d'adresses électroniques depuis le clavier contextuel » à la page 80).


- If you already configured the **From**, **Subject** and **Message** input area in **Machine Setup > Application Setting > Scan to Email Settings > General**, you can see the sender's email address, subject, and message.

5. Sélectionnez le format de fichier des données enregistrées en appuyant sur les flèches gauche/droite dans **Formater**.

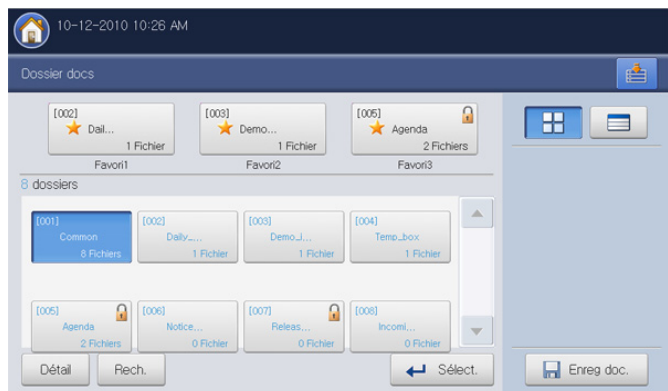
6. Appuyez sur la touche **Départ** pour envoyer les données enregistrées.

 Lors de l'envoi d'un e-mail, vous ne pouvez pas effectuer de copie ni envoyer de fax.

Serveur


 Lorsque vous envoyez des données enregistrées vers un serveur, vous pouvez seulement envoyer les données dont le **Type tâche** est **Dossier**, **Fax** ou **Num**.

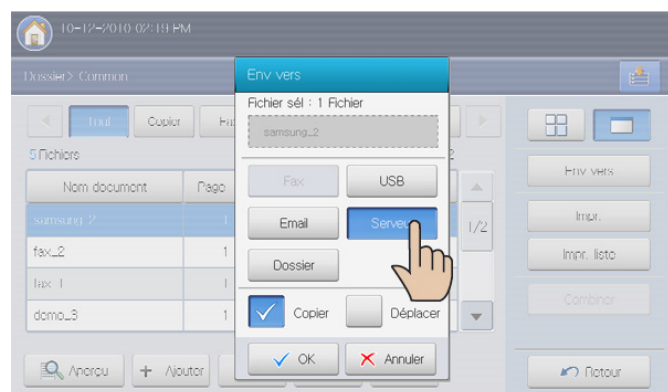
1. Appuyez sur **Dossier docs** > Sélectionnez une boîte où vous souhaitez entrer > **Sélect.** dans l'écran d'affichage.



2. Appuyez sur des données enregistrées que vous souhaitez envoyer, puis appuyez sur **Env vers**.

3. Appuyez sur **Serveur**, puis sur **OK**.

-  • **Copier** : les données enregistrées sont conservées dans la boîte.
- **Déplacer** : l'appareil supprime les données enregistrées après envoi.




4. Appuyez sur la zone de saisie de nom de serveur. Appuyez sur **+ Ajouter** pour saisir manuellement l'adresse de serveur du destinataire (voir « Saisie manuelle d'adresses de serveur » à la page 83).

Vous pouvez également utiliser **Carnet adresses** pour saisir facilement les adresses (voir « Saisie d'adresses de serveur depuis le carnet d'adresses » à la page 83).

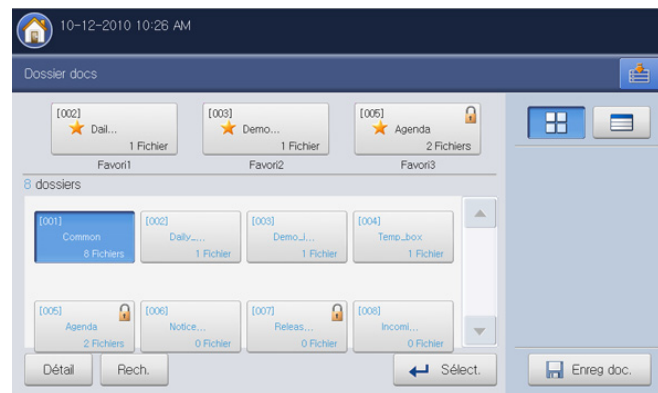
5. Sélectionnez le format de fichier des données enregistrées en appuyant sur les flèches gauche/droite dans **Formater**.

6. Appuyez sur la touche **Départ** pour envoyer les données enregistrées.

 Lors de l'envoi de données enregistrées, vous ne pouvez pas effectuer de copie ni envoyer de fax.


Dossier

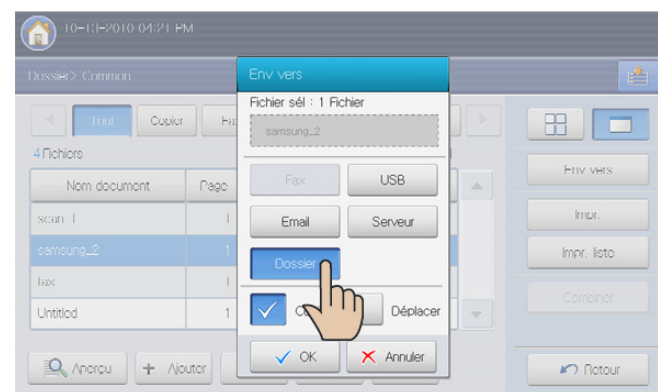
1. Appuyez sur **Dossier docs** > Sélectionnez la boîte où vous souhaitez entrer > **Sélect.** dans l'écran d'affichage.



2. Appuyez sur les données enregistrées que vous souhaitez envoyer. Appuyez sur **Env vers**.

3. Appuyez sur **Dossier**, puis sur **OK**.


-  • **Copier** : les données enregistrées sont conservées dans la boîte.
- **Déplacer** : l'appareil supprime les données enregistrées après envoi.



4. Appuyez sur la boîte de destination où seront envoyées les données enregistrées.

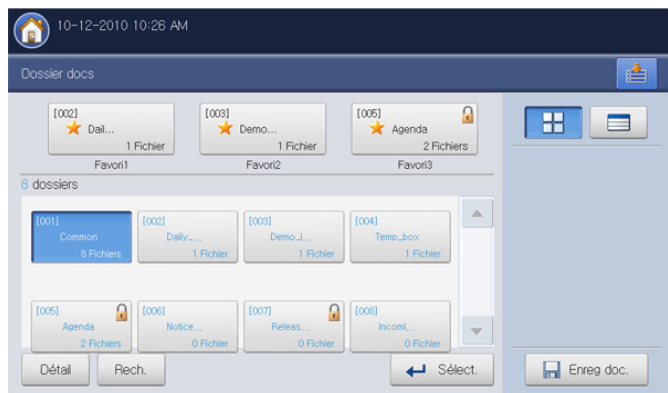
5. Appuyez sur **Coller** pour envoyer les données enregistrées.

USB


 Lorsque vous envoyez des données enregistrées vers un serveur, vous pouvez seulement envoyer les données dont le **Type tâche** est **Dossier**, **Fax** ou **Num**.

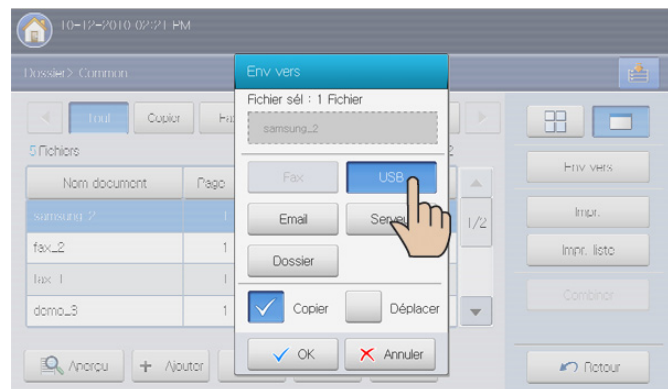
Cette fonctionnalité n'est disponible que lorsque le périphérique de stockage USB est connecté à l'appareil.

1. Appuyez sur **Dossier docs** > Sélectionnez la boîte où vous souhaitez entrer > **Sélect.** dans l'écran d'affichage.




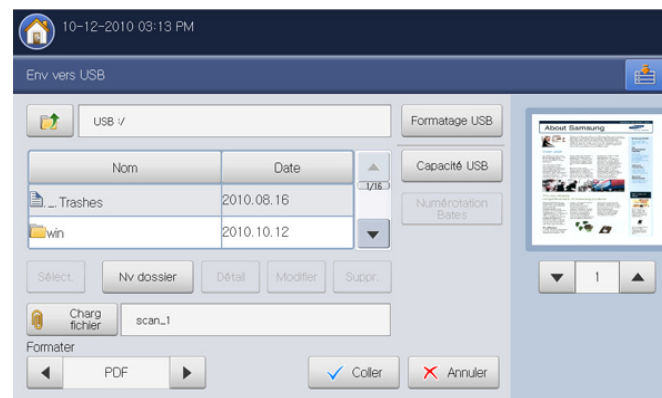
2. Appuyez sur les données enregistrées que vous souhaitez envoyer, puis appuyez sur **Env vers**.
3. Appuyez sur **USB**. Appuyez sur **OK**.

-  • **Copier** : les données enregistrées sont conservées dans la boîte.
- **Déplacer** : l'appareil supprime les données enregistrées après envoi.



4. Sélectionnez le dossier où sera enregistrée l'image numérisée. Si vous ne sélectionnez pas de dossier, l'image numérisée est enregistrée dans la racine.

-  • Si vous souhaitez enregistrer les données envoyées dans un nouveau dossier, créez un nouveau dossier dans la mémoire USB à l'aide de **Nv dossier**.
- Vous pouvez formater le périphérique de stockage USB avec **Formatage USB**.
- Vous pouvez contrôler l'état du périphérique de stockage USB avec **Capacité USB**.

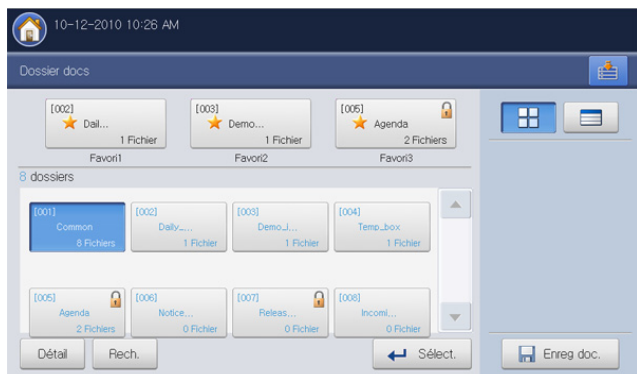


5. Sélectionnez le format de fichier des données enregistrées en appuyant sur les flèches gauche/droite dans **Formater**.
6. Appuyez sur **Coller** pour envoyer les données enregistrées.

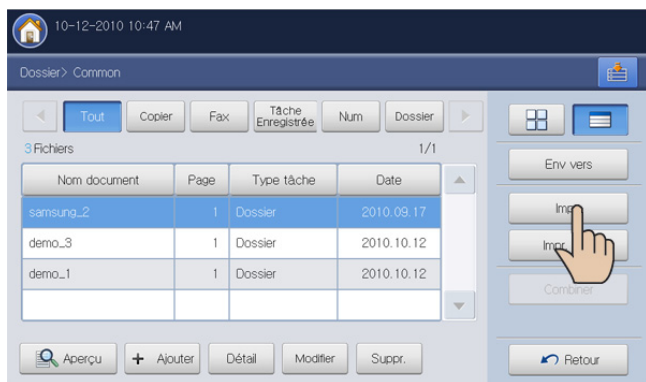
Impression de données enregistrées

Vous pouvez imprimer les données enregistrées sélectionnées.

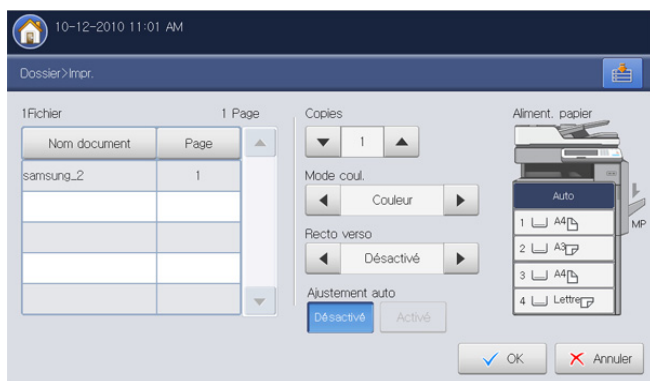
1. Appuyez sur **Dossier docs** > Sélectionnez la boîte où vous souhaitez entrer > **Sélect.** dans l'écran d'affichage.



2. Appuyez sur les données enregistrées que vous souhaitez imprimer. Appuyez sur **Impr.**



3. Sélectionnez l'option appropriée.

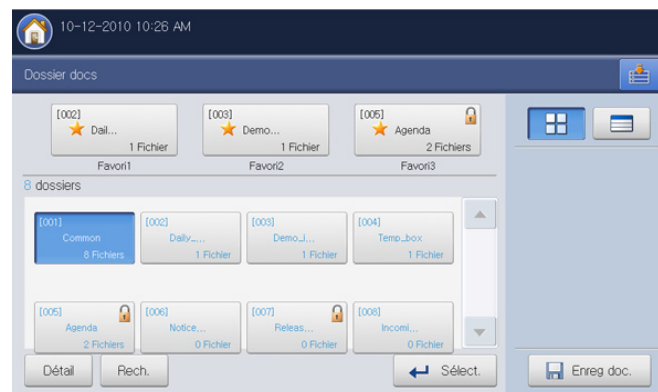


4. Appuyez sur **OK** pour lancer l'impression.
- **Copies** : permet de sélectionner le nombre de copies.
 - **Mode coul.** : permet de sélectionner le mode de couleur des copies.
 - **Recto verso** : permet de réaliser des copies en mode recto/verso.
 - **Ajustement auto** : permet de définir l'option d'ajustement automatique. Cet appareil réduit ou agrandit l'original en fonction du format de sortie papier.
 - **Aliment. papier** : permet de sélectionner un bac qui contient le papier à imprimer.

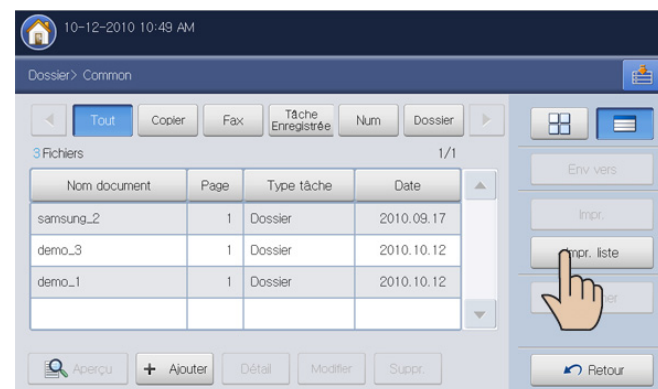
Impression des informations sur les données enregistrées

Vous pouvez imprimer des informations concernant la boîte à document sélectionnée.

1. Appuyez sur **Dossier docs** > Sélectionnez la boîte où vous souhaitez entrer > **Sélect.** dans l'écran d'affichage.

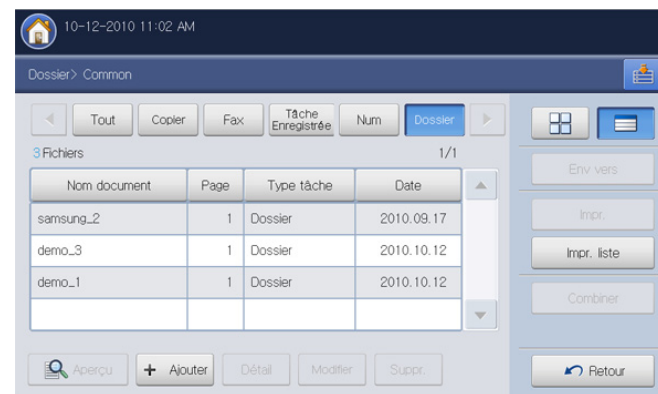


2. Appuyez sur **Impr. liste**.



Les informations générales et les données enregistrées de la boîte à document sélectionnée sont imprimées.

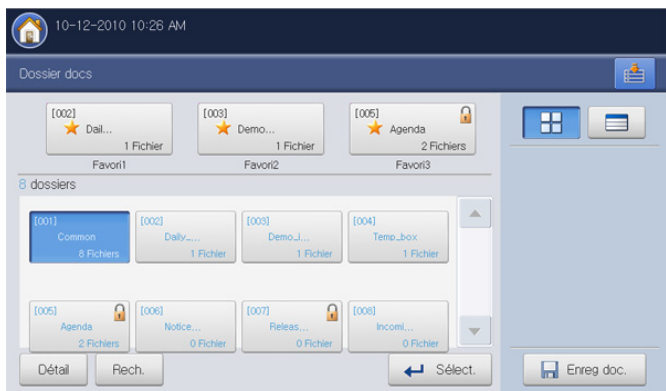
- ☞ Si vous sélectionnez un type de travail, l'impression indique la liste de documents du type de travail sélectionné. Par exemple, si vous sélectionnez **Dossier**, l'impression indique la liste de documents du travail **Dossier**.



Combinaison de données enregistrées

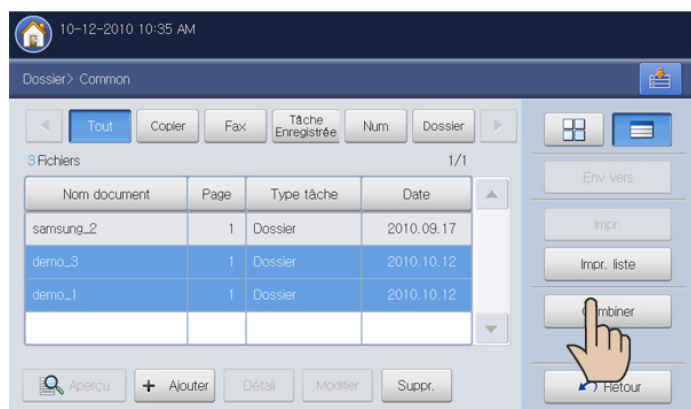
Vous pouvez combiner deux données enregistrées ou plus en un seul fichier.

1. Appuyez sur **Dossier docs** > Sélectionnez la boîte où vous souhaitez entrer > **Sélect.** dans l'écran d'affichage.



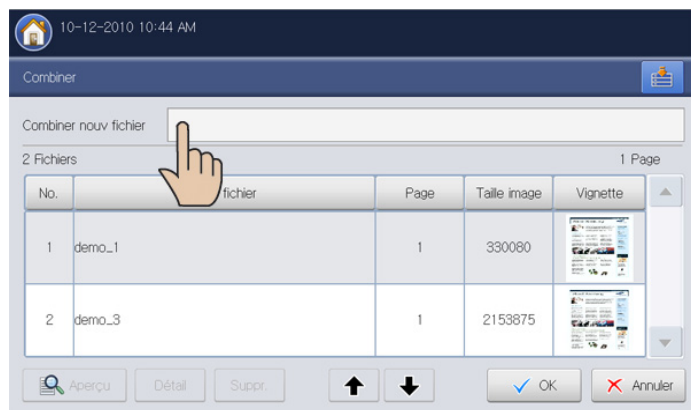
2. Appuyez sur deux données enregistrées ou plus que vous souhaitez combiner, puis appuyez sur **Combiner**.

- Vous pouvez utiliser cette fonctionnalité si les types de travail des documents sélectionnés sont identiques. Si **Combiner** est désactivé lorsque vous sélectionnez les documents, vérifiez que les types de travail sont identiques.



3. Appuyez sur la zone de saisie **Combiner nouv fichier**. Le clavier contextuel s'affiche.

Saisissez un nom de boîte. Puis appuyez sur **OK**.



4. Appuyez sur **OK**.

Utilisation de la boîte avec SyncThru™ Web Service

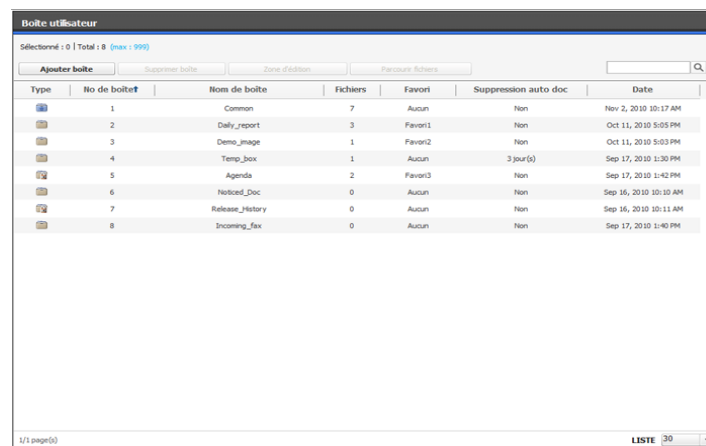
- Si des données importantes sont enregistrées dans la **Boîte**, nous vous recommandons sauvegarder régulièrement les données. Samsung décline toute responsabilité pour des dommages ou pertes de donnée résultant d'une utilisation abusive ou d'une défaillance de l'appareil.

Vous pouvez enregistrer des documents envoyés d'ordinateurs ou des images numérisées dans la **Boîte**. Vous pouvez créer un mot de passe pour une certaine boîte à document, afin que les utilisateurs non autorisés ne puissent pas y accéder. Vous pouvez également imprimer des documents stockés en utilisant une diversité de caractéristiques d'impression et envoyer les documents vers plusieurs destinations, par exemple un courrier électronique, un serveur ou un télécopieur. Seuls les utilisateurs enregistrés dans l'appareil peuvent utiliser **Boîte** via une connexion à SyncThru™ Web Service.

Param dossier

Pour utiliser **Boîte**, vous devez d'abord créer une nouvelle boîte à document dans **Boîte utilisateur**. Vous pouvez également modifier ou supprimer les boîtes à document créées.

- Vous pouvez créer un maximum de 500 boîtes.
- Le nom d'une boîte est limité à 30 caractères.
- Une boîte peut contenir jusqu'à 200 documents enregistrés.
- La boîte **Commun** est déjà créée par défaut.




- **Ajouter boîte** : permet de créer une nouvelle boîte à document.
- **Supprimer boîte** : permet de supprimer une boîte à document existante.
- **Zone d'édition** : permet de modifier une boîte à document existante.
- **Parcourir fichiers** : entrez dans la boîte à document sélectionnée. Si vous sélectionnez **Boîte sécurisée** et définissez un mot de passe lors de la création d'une nouvelle boîte à document, saisissez le mot de passe lorsque la fenêtre **Mot de passe** s'affiche.


Ajouter boîte

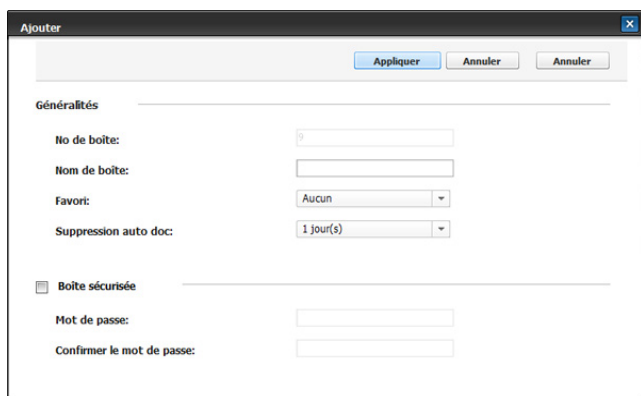
Vous pouvez créer un nouveau dossier pour stocker vos données numérisées.

1. Mettez votre ordinateur sous tension, puis ouvrez votre navigateur Web.
2. Saisissez l'adresse IP de votre appareil dans la barre d'adresses de votre navigateur.
(Exemple, <http://123.123.123.123>)


- Appuyez sur **Enter** ou cliquez sur **OK** pour accéder à SyncThru™ Web Service.

 Au besoin, vous pouvez changer la langue dans le coin supérieur droit de SyncThru™ Web Service.

- Cliquez sur **Ouverture de session**. La fenêtre **Ouverture de session** s'ouvre.
 - Saisissez l'identifiant et le mot de passe. Sélectionnez un domaine lorsque vous vous connectez à l'appareil.
 - Cliquez sur **Ouverture de session**.
-  Si vous n'utilisez pas SyncThru™ Web Service pendant cinq minutes, vous êtes automatiquement déconnecté.
- Cliquez sur **Boîte**.
 - Cliquez sur **Ajouter boîte**. La fenêtre **Ajouter** s'ouvre.




- Saisissez le nom de boîte à ajouter.

 **No de boîte** correspond par défaut aux trois premiers chiffres saisis.

- Au besoin, sélectionnez l'option **Favori**.

Si vous définissez **Favori 1**, **Favori 2**, et **Favori 3**, votre appareil les affiche dans **Dossier docs**.


 Vous pouvez seulement définir trois boîtes favorites. Lorsque toutes les boîtes favorites ont été sélectionnées, un message d'avertissement s'affiche.

- Sélectionnez l'option **Suppression auto doc**.


 Après suppression des fichiers, il n'est pas possible de les restaurer.

- 1 jour(s) ~ 30 jour(s)**: configurez la période pendant laquelle les données enregistrées sont conservées dans la boîte. Après cette période, les données enregistrées seront automatiquement supprimées.
- Non** : les données enregistrées ne seront pas supprimées.

- Cochez **Boîte sécurisée** pour empêcher un accès par une personne non autorisée. Saisissez le mot de passe, puis confirmez-le.

 Si vous ne souhaitez pas utiliser l'option **Boîte sécurisée**, passez cette étape. N'importe quel utilisateur peut accéder à la boîte à document créée.

- Cliquez sur **Appliquer**.


 Appuyez sur **Annuler** pour supprimer les informations saisies. Si vous appuyez sur **Annuler**, la fenêtre **Ajouter** se ferme.

Zone d'édition


Vous pouvez modifier les paramètres d'une boîte existante.

 Seul le paramètre **Suppression auto doc** peut être modifié dans la boîte **Commun**.

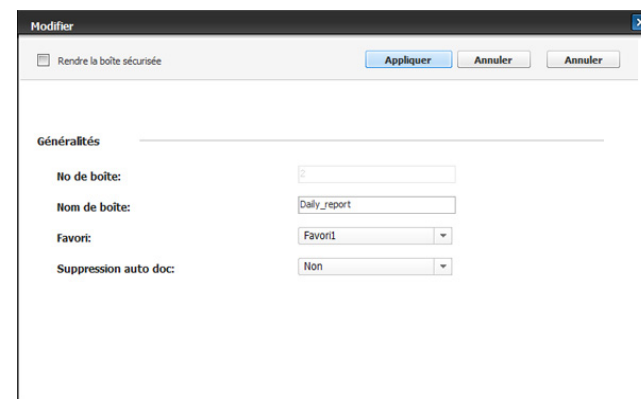
- Mettez votre ordinateur sous tension, puis ouvrez votre navigateur Web.
- Saisissez l'adresse IP de votre appareil dans la barre d'adresses de votre navigateur.
(Exemple, http://123.123.123.123)
- Appuyez sur **Enter** ou cliquez sur **OK** pour accéder à SyncThru™ Web Service.

 Au besoin, vous pouvez changer la langue dans le coin supérieur droit de SyncThru™ Web Service.

- Cliquez sur **Ouverture de session**. La fenêtre **Ouverture de session** s'ouvre.
- Saisissez l'identifiant et le mot de passe. Sélectionnez un domaine lorsque vous vous connectez à l'appareil.
- Cliquez sur **Ouverture de session**.


 Si vous n'utilisez pas SyncThru™ Web Service pendant cinq minutes, vous êtes automatiquement déconnecté.

- Cliquez sur **Boîte**.
- Sélectionnez la boîte que vous souhaitez modifier.
- Cliquez sur **Zone d'édition**. La fenêtre **Modifier** s'ouvre.




- Modifiez les paramètres de boîte.

- Cliquez sur **Appliquer**.


 Appuyez sur **Annuler** pour supprimer les informations saisies. Si vous appuyez sur **Annuler**, la fenêtre **Ajouter** se ferme.

Supprimer boîte


vous pouvez supprimer une boîte existante.

 La boîte **Commun** ne peut pas être supprimée, même par un administrateur.

- Mettez votre ordinateur sous tension, puis ouvrez votre navigateur Web.
- Saisissez l'adresse IP de votre appareil dans la barre d'adresses de votre navigateur.
(Exemple, http://123.123.123.123)
- Appuyez sur **Enter** ou cliquez sur **OK** pour accéder à SyncThru™ Web Service.

 Au besoin, vous pouvez changer la langue dans le coin supérieur droit de SyncThru™ Web Service.


4. Cliquez sur **Ouverture de session**. La fenêtre **Ouverture de session** s'ouvre.
5. Saisissez l'identifiant et le mot de passe. Sélectionnez un domaine lorsque vous vous connectez à l'appareil.
6. Cliquez sur **Ouverture de session**.

 Si vous n'utilisez pas SyncThru™ Web Service pendant cinq minutes, vous êtes automatiquement déconnecté.

7. Cliquez sur **Boîte**.
8. Sélectionnez la boîte que vous souhaitez supprimer.
9. Cliquez sur **Supprimer boîte**.
Cliquez sur **OK** lorsque la fenêtre de confirmation s'affiche.


Recherche d'une boîte à document

1. Mettez votre ordinateur sous tension, puis ouvrez votre navigateur Web.
2. Saisissez l'adresse IP de votre appareil dans la barre d'adresses de votre navigateur.
(Exemple, <http://123.123.123.123>)
3. Appuyez sur **Enter** ou cliquez sur **OK** pour accéder à SyncThru™ Web Service.

 Au besoin, vous pouvez changer la langue dans le coin supérieur droit de SyncThru™ Web Service.


4. Cliquez sur **Ouverture de session**. La fenêtre **Ouverture de session** s'ouvre.
5. Saisissez l'identifiant et le mot de passe. Sélectionnez un domaine lorsque vous vous connectez à l'appareil.
6. Cliquez sur **Ouverture de session**.

 Si vous n'utilisez pas SyncThru™ Web Service pendant cinq minutes, vous êtes automatiquement déconnecté.


7. Cliquez sur **Boîte**.
8. Saisissez le nom de boîte à document que vous souhaitez rechercher dans la zone de saisie de recherche.
9. Cliquez sur  Le résultat de la recherche s'affiche.

Utilisation d'une boîte à document

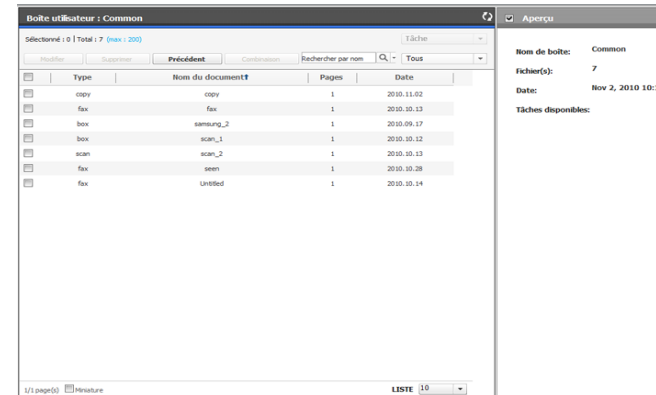
1. Mettez votre ordinateur sous tension, puis ouvrez votre navigateur Web.
2. Saisissez l'adresse IP de votre appareil dans la barre d'adresses de votre navigateur.
(Exemple, <http://123.123.123.123>)
3. Appuyez sur **Enter** ou cliquez sur **OK** pour accéder à SyncThru™ Web Service.





 Au besoin, vous pouvez changer la langue dans le coin supérieur droit de SyncThru™ Web Service.

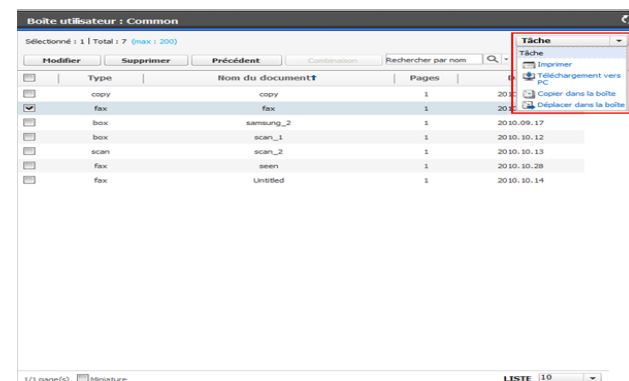
4. Cliquez sur **Ouverture de session**. La fenêtre **Ouverture de session** s'ouvre.
5. Saisissez l'identifiant et le mot de passe. Sélectionnez un domaine lorsque vous vous connectez à l'appareil.
6. Cliquez sur **Ouverture de session**.

 Si vous n'utilisez pas SyncThru™ Web Service pendant cinq minutes, vous êtes automatiquement déconnecté.

7. Cliquez sur **Boîte**.
8. Sélectionnez la boîte dans laquelle vous souhaitez entrer.
9. Cliquez sur **Parcourir fichiers**. La liste des données enregistrées s'affiche alors.





- **Modifier** : permet de changer le nom du document sélectionné qui est enregistré.
- **Supprimer** : permet de supprimer le document enregistré sélectionné. Si vous cochez sur la case de l'en-tête de colonne, tous les documents sont cochés.
- **Précédent** : permet de revenir à la page précédente.
- **Combinaison** : vous pouvez combiner deux données enregistrées ou plus en un seul fichier.
- **Rechercher par nom**  : Vous pouvez rechercher un document qui est actuellement enregistré dans la boîte.
- **Tous**  : Vous pouvez sélectionner un type de travail dans la liste des types de travail. Les types de travaux sélectionnés sont triés dans la liste des données enregistrées.
- **Miniature** : si vous cochez **Miniature**, vous pouvez voir une miniature des documents enregistrés.
- **LISTE** : permet de définir le nombre de documents dans la liste. Ainsi, vous pouvez voir autant de documents que le nombre sélectionné dans **LISTE**.
- **Aperçu** : si vous cochez la case **Aperçu**, vous pouvez prévisualiser l'image des données sélectionnées dans la liste. Vous pouvez également utiliser **Imprimer** et **Téléchargement vers PC** directement. Cliquez sur  (**Imprimer**) ou sur  (**Téléchargement vers PC**).
- **Tâche** : vous pouvez utiliser de nombreuses fonctions pratiques pour les données enregistrées.



- **Imprimer** : vous pouvez imprimer les données enregistrées sélectionnées (voir « Impression de données enregistrées » à la page 168).
- **Copier dans la boîte** : vous pouvez copier les données enregistrées vers une boîte spécifique. Les données enregistrées sont conservées dans la boîte (voir « Copie de données enregistrées » à la page 168).
- **Déplacer dans la boîte** : vous pouvez déplacer les données enregistrées vers une boîte spécifique. L'appareil supprime les données enregistrées après déplacement (voir « Déplacement de données enregistrées » à la page 168).
- **Téléchargement vers PC** : vous pouvez télécharger un document enregistré sur votre ordinateur en réseau (voir « Téléchargement d'un document sur votre ordinateur » à la page 169).



Impression de données enregistrées

vous pouvez imprimer un document enregistré.

1. Mettez votre ordinateur sous tension, puis ouvrez votre navigateur Web.
2. Saisissez l'adresse IP de votre appareil dans la barre d'adresses de votre navigateur.
(Exemple, <http://123.123.123.123>)
3. Appuyez sur **Enter** ou cliquez sur **OK** pour accéder à SyncThru™ Web Service.
 -  Au besoin, vous pouvez changer la langue dans le coin supérieur droit de SyncThru™ Web Service.
4. Cliquez sur **Ouverture de session**. La fenêtre **Ouverture de session** s'ouvre.
5. Saisissez l'identifiant et le mot de passe. Sélectionnez un domaine lorsque vous vous connectez à l'appareil.
6. Cliquez sur **Ouverture de session**.
 -  Si vous n'utilisez pas SyncThru™ Web Service pendant cinq minutes, vous êtes automatiquement déconnecté.
7. Cliquez sur **Boîte**.
8. Sélectionnez la boîte possédant le document que vous souhaitez imprimer. Cliquez sur **Parcourir fichiers**.
9. Sélectionnez les données enregistrées que vous souhaitez imprimer. Cliquez sur **Imprimer**. La fenêtre **Imprimer** s'ouvre.
10. Définissez les options d'impression appropriées.
11. Cliquez sur **Impr.** pour démarrer l'impression.



Copie de données enregistrées

Vous pouvez copier un document enregistré vers une boîte spécifique.

1. Mettez votre ordinateur sous tension, puis ouvrez votre navigateur Web.
2. Saisissez l'adresse IP de votre appareil dans la barre d'adresses de votre navigateur.
(Exemple, <http://123.123.123.123>)
3. Appuyez sur **Enter** ou cliquez sur **OK** pour accéder à SyncThru™ Web Service.
 -  Au besoin, vous pouvez changer la langue dans le coin supérieur droit de SyncThru™ Web Service.
4. Cliquez sur **Ouverture de session**. La fenêtre **Ouverture de session** s'ouvre.
5. Saisissez l'identifiant et le mot de passe. Sélectionnez un domaine lorsque vous vous connectez à l'appareil.
6. Cliquez sur **Ouverture de session**.
 -  Si vous n'utilisez pas SyncThru™ Web Service pendant cinq minutes, vous êtes automatiquement déconnecté.
7. Cliquez sur **Boîte**.
8. Sélectionnez la boîte possédant le document que vous souhaitez copier. Cliquez sur **Parcourir fichiers**.
9. Sélectionnez le document que vous souhaitez copier. Cliquez sur **Copier dans la boîte**. La fenêtre **Copier dans la boîte** s'ouvre.
10. Sélectionnez la boîte d'enregistrement du document copié.
11. Cliquez sur **Sélectionner** pour démarrer la copie.

Déplacement de données enregistrées


Vous pouvez déplacer un document enregistré vers une boîte spécifique.



1. Mettez votre ordinateur sous tension, puis ouvrez votre navigateur Web.
2. Saisissez l'adresse IP de votre appareil dans la barre d'adresses de votre navigateur.
(Exemple, <http://123.123.123.123>)
3. Appuyez sur **Enter** ou cliquez sur **OK** pour accéder à SyncThru™ Web Service.
 -  Au besoin, vous pouvez changer la langue dans le coin supérieur droit de SyncThru™ Web Service.
4. Cliquez sur **Ouverture de session**. La fenêtre **Ouverture de session** s'ouvre.
5. Saisissez l'identifiant et le mot de passe. Sélectionnez un domaine lorsque vous vous connectez à l'appareil.
6. Cliquez sur **Ouverture de session**.
 -  Si vous n'utilisez pas SyncThru™ Web Service pendant cinq minutes, vous êtes automatiquement déconnecté.
7. Cliquez sur **Boîte**.
8. Sélectionnez la boîte possédant le document que vous souhaitez déplacer. Cliquez sur **Parcourir fichiers**.
9. Sélectionnez le document que vous souhaitez déplacer. Cliquez sur **Déplacer dans la boîte**. La fenêtre **Déplacer dans la boîte** s'ouvre.
10. Sélectionnez la boîte d'enregistrement du document déplacé.
11. Cliquez sur **Sélectionner** pour démarrer le déplacement.
L'appareil supprime les données enregistrées après déplacement.

Téléchargement d'un document sur votre ordinateur

Vous pouvez télécharger un document enregistré sur votre ordinateur en réseau.

1. Mettez votre ordinateur sous tension, puis ouvrez votre navigateur Web.
2. Saisissez l'adresse IP de votre appareil dans la barre d'adresses de votre navigateur.
(Exemple, <http://123.123.123.123>)
3. Appuyez sur **Enter** ou cliquez sur **OK** pour accéder à SyncThru™ Web Service.

 Au besoin, vous pouvez changer la langue dans le coin supérieur droit de SyncThru™ Web Service.

4. Cliquez sur **Ouverture de session**. La fenêtre **Ouverture de session** s'ouvre.
5. Saisissez l'identifiant et le mot de passe. Sélectionnez un domaine lorsque vous vous connectez à l'appareil.
6. Cliquez sur **Ouverture de session**.
 Si vous n'utilisez pas SyncThru™ Web Service pendant cinq minutes, vous êtes automatiquement déconnecté.
7. Cliquez sur **Boîte**.
8. Sélectionnez la boîte possédant le document que vous souhaitez télécharger. Cliquez sur **Parcourir fichiers**.
9. Sélectionnez le document que vous souhaitez télécharger. Cliquez sur **Téléchargement vers PC**. La fenêtre **Téléchargement vers PC** s'ouvre.
 Selon le type de travail du document sélectionné, il se pourrait que vous ne puissiez pas utiliser cette fonctionnalité. Si **Téléchargement vers PC** est désactivé lorsque vous sélectionnez le document, vérifiez le type de travail.
10. Cliquez sur **Télécharger**.
11. Sélectionnez l'option appropriée lorsque la fenêtre indépendante s'affiche. Vous pouvez ouvrir directement le document ou l'enregistrer.


Outils de gestion

Ce chapitre présente les outils de gestion fournis pour vous aider à tirer pleinement part de votre appareil.

Ce chapitre contient les sections suivantes :


- Easy Capture Manager
- Samsung AnyWeb Print
- Easy Eco Driver
- Utilisation de Samsung Easy Printer Manager

Easy Capture Manager

 Uniquement disponible pour les utilisateurs du système d'exploitation Windows.


Faites une capture d'écran et lancez Easy Capture Manager en appuyant simplement sur la touche Imp écr. Vous pouvez maintenant imprimer facilement votre capture d'écran telle quelle ou modifiée.

Samsung AnyWeb Print

 Uniquement disponible pour les utilisateurs des systèmes d'exploitation Windows et Mac OS X.

Cet utilitaire vous aide à effectuer une capture d'écran, à prévisualiser, à supprimer et à imprimer des pages de Windows Internet Explorer plus facilement que lorsque vous utilisez un programme habituel. Cliquez sur **Démarrer > Tous les programmes > Samsung Printers > Samsung AnyWeb Print Download the latest version** pour ouvrir le site Web où se trouve l'utilitaire en téléchargement.

Easy Eco Driver

 Uniquement disponible pour les utilisateurs du système d'exploitation Windows.

Easy Eco Driver vous permet d'utiliser des fonctions d'économie de papier et de toner avant d'effectuer une impression. Pour utiliser cette application, la case **Lancer Easy Eco Driver avant la tâche d'impression** doit être cochée dans les propriétés de l'imprimante.


Easy Eco Driver vous permet également d'effectuer des modifications simples, comme la suppression d'images et de textes, la modification des polices, etc. Vous pouvez sauvegarder les paramètres fréquemment utilisés dans les préréglages.

Utilisation :

1. Ouvrez le document à imprimer.
2. Imprimez le document.
3. Sélectionnez les options que vous souhaitez appliquer au document. Vous pouvez voir l'aperçu des fonctions appliquées.
4. Cliquez sur **Imprimer**.

- Utilisation de Samsung Printer Status
- Utilisation de Samsung Easy Document Creator
- Utilisation du programme Unified Driver Configurator de Linux

Utilisation de Samsung Easy Printer Manager

- 
- Cette fonction peut être indisponible en fonction du modèle ou des composants en option.
 - Uniquement disponible pour les utilisateurs des systèmes d'exploitation Windows et Mac OS X.
 - Microsoft Internet Explorer 6.0 ou version supérieure est l'exigence minimale pour Samsung Easy Printer Manager.

Samsung Easy Printer Manager est une application permettant de regrouper les paramètres de l'appareil Samsung dans un seul emplacement. L'application Samsung Easy Printer Manager combine les paramètres du périphérique, ainsi que les environnements d'impression, les paramètres/actions et les lancements. Toutes ces fonctions proposent une passerelle vous permettant d'utiliser facilement votre appareil Samsung. Le Samsung Easy Printer Manager propose à l'utilisateur un choix de deux interfaces utilisateur différentes: l'interface utilisateur basique et l'interface utilisateur avancée. Il est très facile de passer d'une interface à l'autre : pour ce faire, il suffit à l'utilisateur de cliquer sur un bouton.

Présentation de Samsung Easy Printer Manager

Pour ouvrir le programme :


Pour Windows

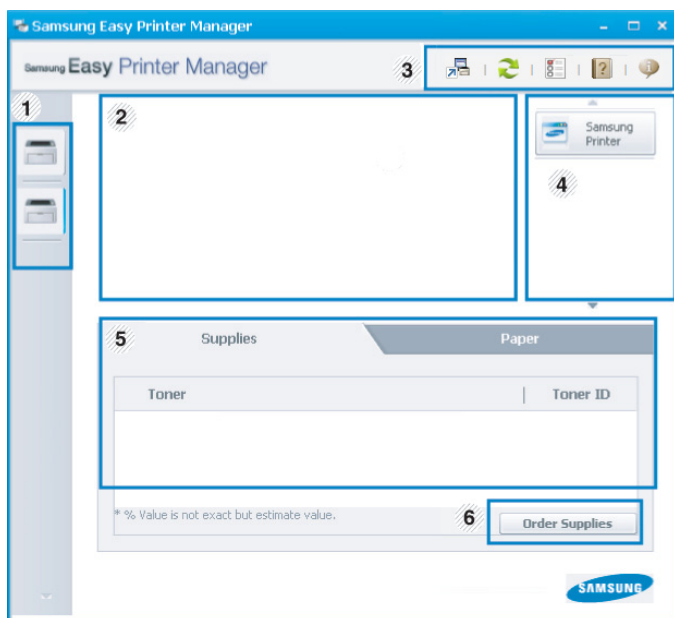
Sélectionnez **Démarrer > Programmes** ou **Tous les programmes > Samsung Printers > Samsung Easy Printer Manager > Samsung Easy Printer Manager**.

Pour MAC

Ouvrez le dossier **Applications > dossier Samsung > Samsung Easy Printer Manager**.

L'interface Samsung Easy Printer Manager est composée de différentes sections de base, comme décrites dans le tableau suivant:

 La capture d'écran peut être différente selon le système d'exploitation que vous utilisez.




1 Liste des imprimantes

La liste des imprimantes affiche les imprimantes installées sur votre ordinateur et les imprimantes réseau ajoutées suite à la découverte du réseau (Windows uniquement).



2 Informations sur l'imprimante

Cette zone vous donne des informations générales concernant votre appareil. Vous pouvez consulter les informations, comme le nom du modèle de l'appareil, son adresse IP (ou son nom de port) et son état.

 Vous pouvez afficher le **Mode d'emploi** en ligne.
Bouton Résolution des problèmes: Ce bouton ouvre le **Troubleshooting Guide** en cas d'erreur. Vous pouvez ouvrir directement la section nécessaire du mode d'emploi.


3 Informations sur l'application

Comprend des liens pour passer aux paramètres avancés, aux préférences, à l'aide et à la section À propos de.

 Le bouton  est utilisé pour passer à **l'interface utilisateur avancée** (voir « Présentation de l'interface utilisateur des paramètres avancés » à la page 171).

4 Liens rapides

Permet d'afficher les **Liens rapides** vers les fonctions spécifiques de l'appareil. Cette section inclut également des liens vers les applications des paramètres avancés.



 Si vous connectez votre appareil à un réseau, la fenêtre SyncThru™ Web Service est activée.

5 Zone Contenu

Permet d'afficher des informations sur l'appareil sélectionné, le niveau de toner et de papier restant. Ces informations varieront en fonction de l'appareil sélectionné. Cette caractéristique n'est pas présente sur toutes les imprimantes.


6 Commande fournitures

Cliquez sur le bouton **Ordre** de la fenêtre de commande de consommables. Vous pouvez commander en ligne des cartouches de toner de remplacement.

 Sélectionnez le menu **Aide** ou cliquez sur le bouton  dans la fenêtre et cliquez sur l'option que vous voulez connaître.

Présentation de l'interface utilisateur des paramètres avancés

L'interface utilisateur avancée est destinée à être utilisée par la personne responsable de la gestion du réseau et des appareils.

 Selon les options ou le modèle de votre appareil, il est possible que certains menus ne s'affichent pas à l'écran. Cela signifie que votre appareil ne les prend pas en charge.

Paramètres du périphérique

Vous pouvez configurer différents paramètres de l'appareil, comme la configuration de l'appareil, le papier, l'aspect, l'émulation, le réseau et les informations d'impression.

Paramètres de numérisation vers un PC

Ce menu inclut des paramètres de création et de suppression de profils de numérisation vers le PC.

- **Activation de la numérisation:** détermine si la numérisation est activée ou non sur l'appareil.
- **Onglet Basique:** Contient les paramètres concernant les réglages généraux de numérisation et des périphériques.
- **Onglet Image:** contient les paramètres concernant la modification des images.

Paramètres d'envoi d'une télécopie vers un PC

Ce menu inclut les paramètres concernant les fonctions basiques de télécopie du périphérique sélectionné.

- **Désactiver :** Si **Désactiver** est réglé sur **Activé**, les fax entrants ne seront pas reçus sur ce périphérique.
- **Activer la réception de télécopies du périphérique:** Permet d'activer la fonction de télécopie du périphérique et de régler différentes options supplémentaires.

Paramètres des alertes (Windows uniquement)

Ce menu inclut les paramètres concernant les alertes relatives aux erreurs.

- **Alerte imprimante:** Permet de configurer les paramètres concernant le moment où des alertes seront reçues.
- **Alerte e-mails:** Permet de configurer les options concernant la réception d'alertes par e-mail.
- **Historique des alertes:** Cette option propose un historique des alertes concernant le périphérique et le toner.

Gestion de tâches

Cette option permet de rechercher des informations sur les quotas de l'utilisateur de gestion des tâches spécifié. Ces informations sur les quotas peuvent être créées et appliquées aux périphériques par logiciel de gestion des tâches, comme les logiciels d'administration SyncThru™ or CounThru™.

Utilisation de Samsung Printer Status

Samsung Printer Status est un programme qui surveille l'état de l'appareil et vous en informe.




- La fenêtre Samsung Printer Status et son contenu présentés dans ce guide de l'utilisateur du logiciel peuvent être différents selon l'appareil et le système d'exploitation que vous utilisez.
- Vérifiez le(s) système(s) d'exploitation compatible(s) avec votre appareil (voir « Configuration requise » à la page 127).
- Uniquement disponible pour les utilisateurs du système d'exploitation Windows.

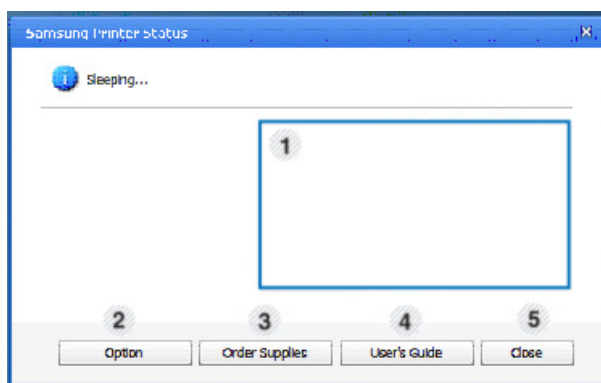
Présentation de Samsung Printer Status

Si une erreur survient au cours de l'impression, vous pouvez la contrôler dans Samsung Printer Status. Samsung Printer Status est installé automatiquement lors de l'installation du logiciel de l'appareil.

Vous pouvez également lancer manuellement Samsung Printer Status. Accédez à **Options d'impression**, cliquez sur l'onglet **De base** > bouton **Etat de l'imprimante**.

Ces icônes apparaissent sur la barre des tâches de Windows :

Icône	Signification	Description
	Normal	L'appareil est en mode prêt et aucune erreur ni aucun avertissement ne sont constatés.
	Attention	L'état de l'appareil indique qu'une erreur pourrait survenir. Par exemple, il peut s'agir d'un état de niveau de toner bas qui va logiquement précéder l'état de niveau de toner vide.
	Erreur	Le périphérique présente au moins une erreur.



1 Niveau toner

Permet de connaître le niveau de chaque cartouche de toner. L'appareil et le nombre de cartouches de toner indiqués dans la fenêtre ci-dessus peuvent différer selon l'appareil que vous utilisez. Cette caractéristique n'est pas présente sur toutes les imprimantes.

2 Option

Vous pouvez définir les paramètres relatifs aux alertes concernant les tâches d'impression.

3 Commande de fournitures

Vous pouvez commander en ligne des cartouches de toner de remplacement.

Vous pouvez afficher le Mode d'emploi en ligne.

4 Mode d'emploi

Ce bouton ouvre le **Troubleshooting Guide** en cas d'erreur. Vous pouvez ouvrir directement la section dépannage du mode d'emploi.

5 Close

Fermez la fenêtre.

Utilisation de Samsung Easy Document Creator

Samsung Easy Document Creator est une application permettant aux utilisateurs de numériser, de compiler et de sauvegarder des documents dans plusieurs formats, y compris le format .epub. Ces documents peuvent être partagés sur des sites de réseaux sociaux ou par télécopie. Que vous soyez un étudiant devant organiser des recherches à la bibliothèque ou une femme au foyer partageant des photos numérisées de la dernière fête d'anniversaire, Easy Document Creator vous fournira les outils nécessaires.

- Uniquement disponible pour les utilisateurs du système d'exploitation Windows.
- Windows XP ou supérieur et Internet Explorer 6.0 ou supérieur est la configuration minimum requise pour Samsung Easy Document Creator.
- Samsung Easy Document Creator est installé automatiquement lors de l'installation du logiciel de l'appareil.

Cliquez sur le bouton **Aide** (?) en haut à droite de la fenêtre, puis sur l'option pour laquelle vous souhaitez obtenir des informations.

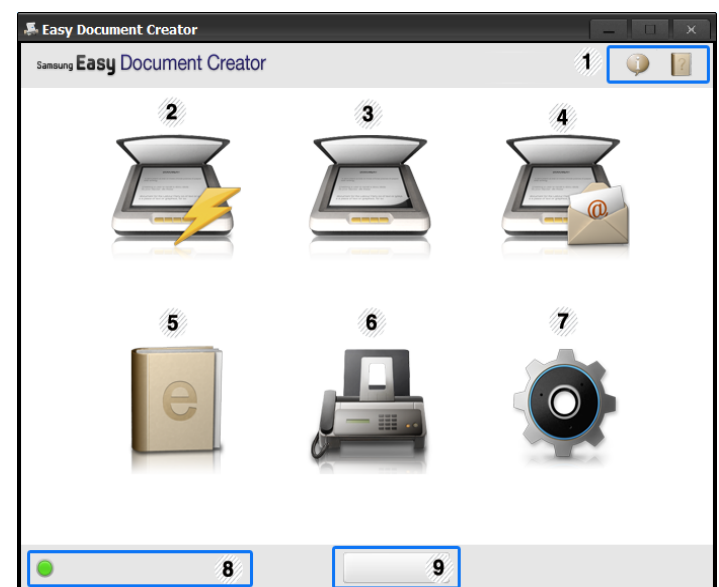
Présentation de Samsung Easy Document Creator





Pour ouvrir le programme :




Sélectionnez **Démarrer** > **Programmes** ou **Tous les programmes** > **Samsung Printers** > **Samsung Easy Document Creator** > **Samsung Easy Document Creator**.

L'interface Samsung Easy Document Creator est composée de différentes sections de base, comme décrites dans le tableau suivant :

La capture d'écran peut être différente selon le système d'exploitation que vous utilisez.





1	 (Information s)	Cliquez sur le bouton d'information pour afficher les informations concernant la version du programme.
1	 (Aide)	Cliquez sur le bouton d'aide pour obtenir des informations sur une option que vous souhaitez utiliser.
2	Numérisation rapide	Effectue automatiquement une numérisation en utilisant les paramètres sous Configuration. Vous pouvez prédéfinir des options comme le type d'image, la taille du document, la résolution, ou le type de fichier (voir « Numérisation rapide » à la page 173).
3	Numérisation	<p>Propose des options avancées de numérisation des documents sur une base individuelle (voir « Numérisation » à la page 173).</p> <p> La conversion de textes ne sera disponible qu'après l'installation du logiciel de reconnaissance optique de caractères (ROC) fourni dans un fichier d'installation séparé.</p> <ul style="list-style-type: none"> • Numérisation d'image: utilisé pour numériser une ou plusieurs images. • Numérisation de document: utilisé pour numériser des documents avec du texte ou du texte et des images. • Conversion de texte: utilisé pour numériser des documents qui doivent être enregistrés dans un format de texte modifiable. • Numérisation de livre: utilisé pour numériser des livres à l'aide du scanner à plat. • Favoris : favoris créés par les utilisateurs pour les paramètres de numérisation fréquemment utilisés.
4	Téléchargement SNS	<p>Offre un moyen facile et rapide de télécharger des fichiers vers divers sites de réseaux sociaux (SNS). Numérisez directement une image ou sélectionnez une image existante à télécharger vers Facebook, Flickr, Picasa, Google, ou Twitter (voir « Numérisation vers un site de réseau social » à la page 174).</p> <p> Le téléchargement SNS ne sera disponible qu'après l'installation de Microsoft™.NET Framework 3.5 Service Pack 1 (http://www.microsoft.com/download/en/details.aspx?id=22) ; Windows XP ou supérieur et Internet Explorer 7.0 ou supérieur sont requis.</p>
5	Conversion de livre numérique	Permet de numériser plusieurs documents dans un livre numérique ou de convertir des fichiers existants au format de livre électronique (fichier .epub) (voir « Conversion en un livre numérique » à la page 174).

6	Envoyer un fax  Si le pilote Samsung Network PC Fax n'est pas installé, ceci sera grisé.
7	Configuration Offre les options Commun et Numérisation rapide .
8	Nom du périphérique Affiche le périphérique de numérisation/télécopie prêt à l'utilisation. Si vous ne voyez aucun périphérique prêt à l'utilisation, cliquez sur ce bouton pour rechercher un périphérique.  Cliquez sur Rechercher maintenant pour rechercher automatiquement tous les périphériques auxquels vous avez accès.
9	Rech.  Cliquez sur le bouton Aide (?) en haut à droite de la fenêtre, puis sur l'option pour laquelle vous souhaitez obtenir des informations.

Utilisation des fonctions

Numérisation

1. Placez un document individuel sur la vitre d'exposition, ou chargez les documents face imprimée vers le haut dans le chargeur de documents.
2. Cliquez sur **Numérisation** dans l'écran d'accueil.
3. Sélectionnez le type de numérisation, ou un favori, puis cliquez sur **Démarrer**.
4. Effectuez des ajustements de l'image (**Paramètres de numérisation** et **Options suppl.**).
5. Cliquez sur **Numérisation** pour numériser une image finale ou sur **Prénom** pour obtenir une autre prévisualisation.
6. Sélectionnez **Emplacement d'enreg.**, **Envoyer vers E-mail**, ou **Envoyer vers SNS**.
7. Cliquez sur **Enregistrer** (pour enregistrer une numérisation), **Envoyer** (pour envoyer une numérisation), ou sur **Partager** (pour la télécharger).

-  S'il y a de la place sur la vitre du scanner, plus d'un élément à la fois peut être numérisé. Utilisez l'outil  pour sélectionner plusieurs zones.

Numérisation rapide


Configuration de la numérisation rapide

Pour configurer les options de numérisation rapide :

1. Cliquez sur **Configuration** dans l'écran d'accueil.
2. Cliquez sur **Par défaut** pour utiliser les paramètres par défaut, ou sélectionnez vos propres options.
3. Cliquez sur **Appliquer** pour enregistrer les modifications.

Utilisation de la numérisation rapide

1. Placez un document individuel sur la vitre d'exposition, ou chargez les documents face imprimée vers le haut dans le chargeur de documents.
2. Cliquez sur **Numérisation rapide** dans l'écran d'accueil.
3. Sélectionnez un emplacement d'enregistrement des images numérisées.
4. Cliquez sur **Enregistrer** pour enregistrer l'image.

 Cliquez sur **Autres numérisés** pour numériser une autre image avec les mêmes paramètres.


Numérisation vers un site de réseau social

Numérisation directe

1. Placez un document individuel sur la vitre d'exposition, ou chargez les documents face imprimée vers le haut dans le chargeur de documents.
2. Cliquez sur **SNS Télécharger** dans l'écran d'accueil.
3. Cliquez sur **Numériser vers SNS > Démarrer**.
4. Cliquez sur **Numérisation**.

Téléchargement d'un fichier existant

1. Cliquez sur **SNS Télécharger** dans l'écran d'accueil.
2. Cliquez sur **Fichier existant vers SNS > Démarrer**.
3. Sélectionnez le site, puis cliquez sur **Ajout image** pour rechercher l'image à télécharger.
4. Sélectionnez un site de réseau social vers lequel envoyer l'image, puis cliquez sur **Suivant**.
5. Suivez les instructions de chaque site de réseau social.

 Si vous rencontrez des problèmes d'accès ou de téléchargement vers un site SNS du fait d'un problème d'environnement réseau, vérifiez les limites de sécurité de votre réseau auprès de l'administrateur du réseau. Pour garantir le fonctionnement correct du téléchargement SNS dans Samsung Easy Document Creator, un environnement réseau non restreint est nécessaire pour la communication HTTPS.

Conversion en un livre numérique

Numérisation directe

1. Placez un document individuel sur la vitre d'exposition, ou chargez les documents face imprimée vers le haut dans le chargeur de documents.
2. Cliquez sur **Conversion de livre numérique** dans l'écran d'accueil.
3. Cliquez sur **Numérisation vers livre numérique > Démarrer**.
4. Entrez un nom et un auteur à utiliser comme balise meta pour le fichier **.epub**, un nom de fichier et sélectionnez une emplacement d'enregistrement.
5. Cliquez sur **Enreg.**

Conversion de fichiers existants

1. Cliquez sur **Conversion de livre numérique** dans l'écran d'accueil.
2. Cliquez sur **Fichier existant vers livre numérique > Démarrer**.
3. Cliquez sur **Ajout image** pour rechercher le fichier à convertir.
4. Entrez un nom et un auteur à utiliser comme balise meta pour le fichier **.epub**, un nom de fichier et sélectionnez une emplacement d'enregistrement.
5. Cliquez sur **Enreg.**

Envoi d'un fax

1. Placez un document individuel sur la vitre d'exposition, ou chargez les documents face imprimée vers le haut dans le chargeur de documents.
2. Cliquez sur **Envoyer fax** dans l'écran d'accueil.
3. Cliquez sur **Ajouter un fichier** et recherchez le fichier à télécopier.
4. Cliquez sur **Envoyer fax**.
5. Entrez les informations de télécopie (numéro du destinataire, informations de la page de garde, etc.).
6. Cliquez sur **Envoyer**.

Plug-ins

Easy Document Creator créera également de nouveaux plug-ins pour Microsoft PowerPoint, Word et Excel. Ces nouveaux plug-ins figureront dans un nouveau menu d'Easy Document Creator dans les barres de menu des applications : **Numériser vers Office**, **Envoyer fax** et **Livre numérique**.

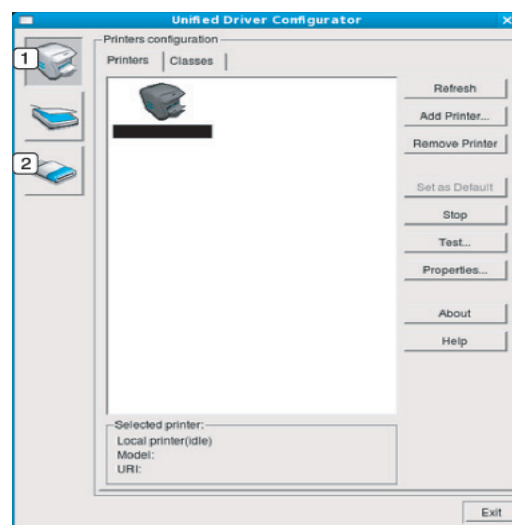
Utilisation du programme Unified Driver Configurator de Linux

Unified Driver Configurator est un outil principalement conçu pour configurer les périphériques de l'appareil. Vous devez installer Unified Linux Driver pour pouvoir utiliser Unified Driver Configurator. Reportez-vous au Guide de l'administrateur.


Après installation du pilote sur votre système Linux, l'icône Unified Driver Configurator est automatiquement créée sur le bureau.

Ouverture du Unified Driver Configurator

1. Double-cliquez sur l'icône **Unified Driver Configurator** du bureau. Vous pouvez également cliquer sur l'icône **Startup** et sélectionner **Samsung Unified Driver > Unified Driver Configurator**.
2. Cliquez sur les différents boutons sur la gauche pour ouvrir la fenêtre de configuration correspondante.



- 1 Printers Configuration
- 2 Scanners Configuration

 Pour utiliser l'aide à l'écran, cliquez sur **Help**.

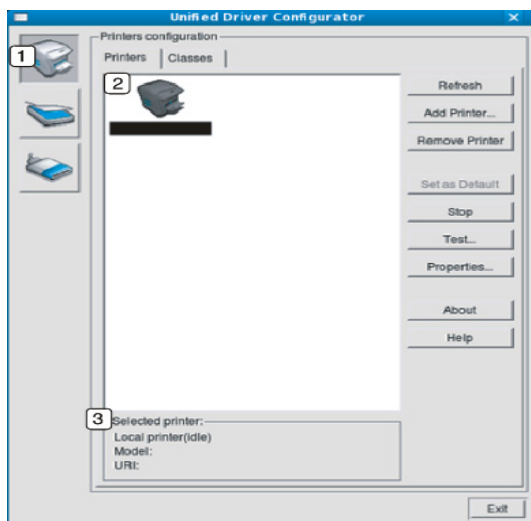
3. Une fois les configurations modifiées, cliquez sur **Exit** pour fermer l'Unified Driver Configurator.

Printers configuration

Printers configuration propose les deux onglets : **Printers** et **Classes**.

Onglet Printers

Affichez la configuration de l'imprimante du système actuel en cliquant sur l'icône représentant l'imprimante, à gauche de la fenêtre Unified Driver Configurator.



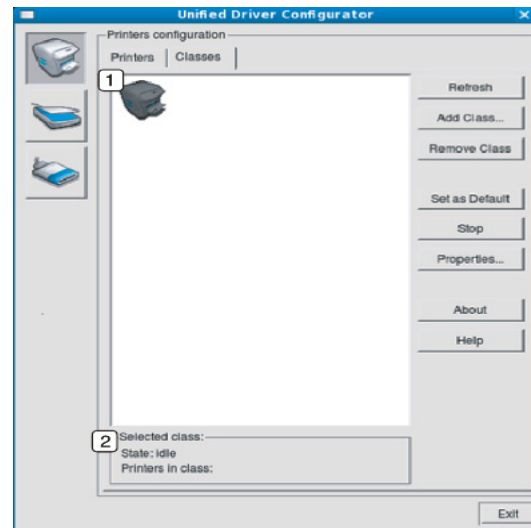
- 1 Passe en mode **Printers configuration**.
- 2 Affiche tous les appareils installés.
- 3 Affiche l'état, le nom du modèle et l'URL de votre appareil.

Les boutons de commande d'imprimante sont comme suit :

- **Refresh** : actualise la liste des appareils disponibles.
- **Add Printer** : permet d'ajouter un nouvel appareil.
- **Remove Printer** : supprime l'appareil sélectionné.
- **Set as Default** : définit l'appareil sélectionné comme appareil par défaut.
- **Stop/Start** : arrête/démarre l'appareil.
- **Test** : permet d'imprimer une page de test afin de s'assurer du bon fonctionnement de l'appareil.
- **Properties** : permet d'afficher et de modifier les propriétés de l'imprimante.

Onglet Classes

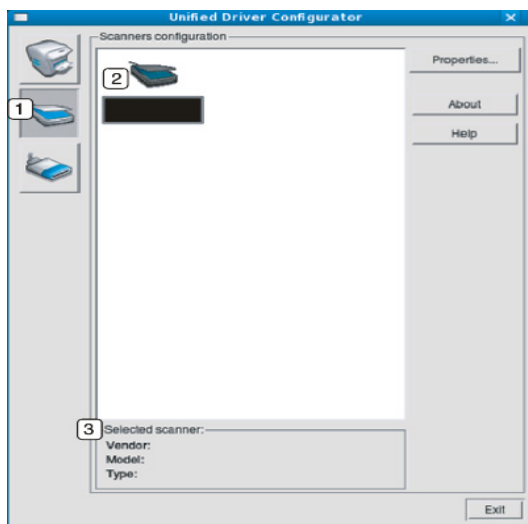
L'onglet Classes affiche la liste des catégories d'appareils disponibles.



- 1 Affiche toutes les options classes d'appareil.
- 2 Affiche l'état de la catégorie et le nombre d'appareils dans cette catégorie.
 - **Refresh** : actualise la liste des catégories.
 - **Add Class** : permet d'ajouter un nouvel appareil.
 - **Remove Class** : supprime la classe d'appareil sélectionnée.

Scanners configuration

Cette fenêtre permet de surveiller l'activité des scanners, d'afficher la liste des périphériques Samsung installés et d'en modifier les propriétés, et de numériser des images.

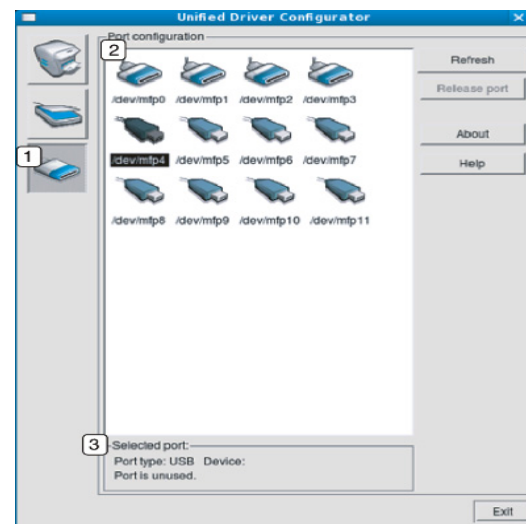


- 1 Passe en mode **Scanners configuration**.
- 2 Affiche tous les scanners installés.
- 3 Affiche le fabricant, le nom du modèle et le type du scanner.

- **Properties** : permet de modifier les propriétés de numérisation et de numériser un document.

Ports configuration

Cette fenêtre permet d'afficher la liste des ports disponibles, de vérifier l'état de chaque port et de libérer un port qui reste occupé lorsque le processus propriétaire a été interrompu pour une raison quelconque.



- 1 Passe en mode **Ports configuration**.
- 2 Affiche tous les ports disponibles.
- 3 Affiche le type de port, le périphérique connecté au port et l'état.

- **Refresh** : actualise la liste des ports disponibles.
- **Release port** : libère le port sélectionné.

Partage de ports entre imprimantes et scanners

Votre appareil peut être relié à un ordinateur hôte via un port parallèle ou un port USB. L'appareil contient plusieurs périphériques (imprimante et scanner) ; par conséquent, vous devez organiser l'accès des diverses applications à ces périphériques via le port d'E/S unique.

Le package de pilote Linux unifié offre un mécanisme de partage des ports adéquat, utilisé par les pilotes d'impression et de numérisation Samsung. Les pilotes communiquent avec leurs périphériques par le biais des « ports d'appareil ». Vous pouvez afficher l'état actuel d'un port d'appareil dans **Ports configuration**. Le partage de ports permet d'éviter l'accès à un bloc fonctionnel du périphérique alors qu'un autre bloc est en cours d'utilisation.


Il est vivement recommandé d'utiliser le Unified Driver Configurator lors de l'installation d'un nouvel appareil sur votre système. Si vous le faites, vous serez invité à choisir un port d'E/S pour le nouveau dispositif. Ce choix permet de définir la configuration la mieux adaptée, pour un fonctionnement optimal de l'appareil. Les ports d'E/S des scanners de l'appareil sont sélectionnés automatiquement par les pilotes de numérisation ; les paramètres adéquats sont ainsi appliqués par défaut.

Dépannage

Ce chapitre fournit des informations utiles en cas de dysfonctionnement.

Ce chapitre contient les sections suivantes :

- Redistribution du toner
- Remplacement de la cartouche de toner
- Nettoyage du bâtonnet pour la poussière de papier et des chargeurs des unités d'imagerie
- Remplacement de l'unité d'imagerie
- Remplacement du récupérateur de toner usagé

 Si vous ne pouvez pas résoudre les problèmes avec ce chapitre, contactez votre administrateur ou votre centre de maintenance. Vous pouvez voir les informations de contact dans **Config appareil > Assistance clientèle > Infos de contact** ou **Centre entret.** Ces informations sont configurées par l'administrateur de l'appareil.

Redistribution du toner

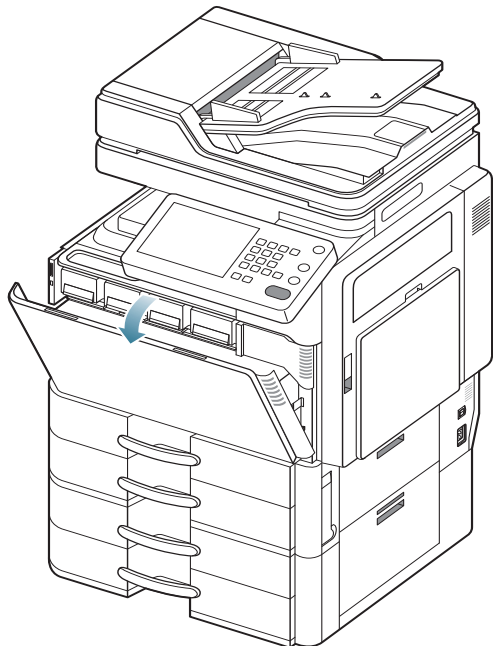
Lorsque la cartouche de toner approche de la fin de sa durée de vie :

- des bandes blanches apparaissent ou l'impression devient plus claire ;
- un message relatif au faible niveau de toner s'affiche sur l'écran ;
- le voyant d'état clignote en rouge.


Dans ce cas, vous pouvez améliorer temporairement la qualité d'impression en répartissant le toner restant dans la cartouche. Parfois, des bandes blanches ou une impression plus claire peuvent persister même après la redistribution du toner.

 Cliquez sur ce lien pour ouvrir une animation concernant la redistribution du toner.

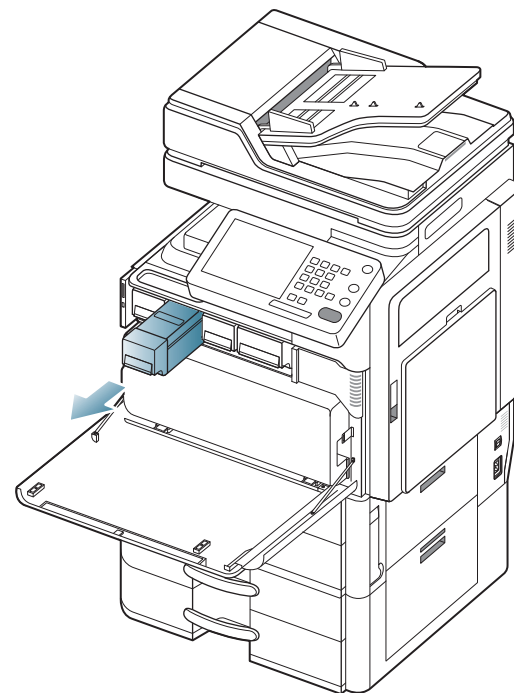
1. Ouvrez le capot avant.



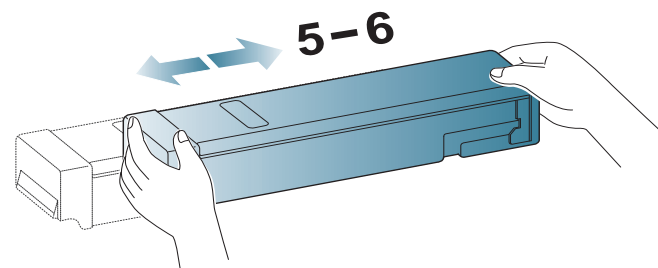
- Suppression des bouchages d'original
- Astuces pour éviter les bouchages papier
- Résolution des bouchages papier
- Présentation des messages affichés
- Résolution d'autres problèmes


 Des particules de toner peuvent être libérées dans l'appareil, mais cela ne signifie pas que l'appareil est endommagé. Contactez le service de maintenance lorsque des problèmes de qualité d'impression surviennent.

2. Sortez la cartouche de toner correspondante de l'appareil.

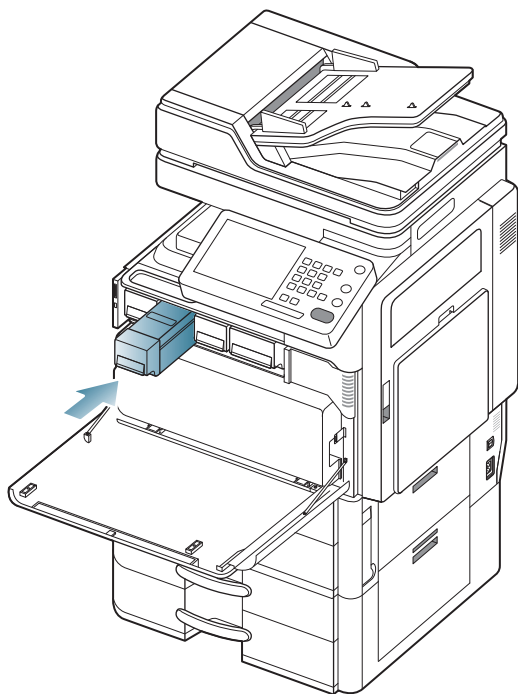


3. Secouez soigneusement la cartouche 5 ou 6 fois pour répartir le toner de façon homogène à l'intérieur de la cartouche.

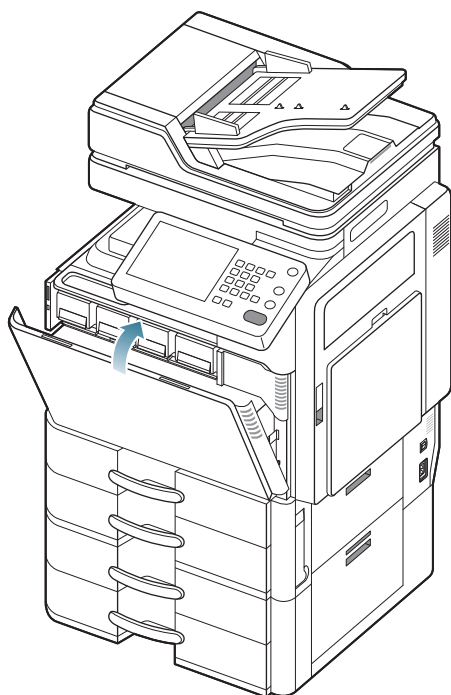


 Si vous recevez du toner sur vos vêtements, essuyez-les avec un chiffon sec et lavez-les à l'eau froide. L'eau chaude fixe le toner sur le tissu.

4. Placer la cartouche de toner face à son emplacement à l'intérieur de l'appareil. Insérez-la dans son emplacement puis poussez-la jusqu'à ce qu'elle s'enclenche.



5. Fermez le capot avant. Assurez-vous qu'il est bien fermé.



 Si la porte n'est pas complètement fermée, l'appareil ne fonctionne pas.

Remplacement de la cartouche de toner

L'appareil utilise quatre couleurs et une cartouche différente pour chaque couleur : jaune (J), magenta (M), cyan (C) et noir (N).

Lorsque la cartouche de toner est complètement vide

- Le voyant d'état devient rouge et l'écran d'affichage affiche le message d'erreur de remplacement du toner.
- L'appareil arrête l'impression et les télécopies entrantes sont enregistrées en mémoire. Toutefois, lorsque les cartouches de toner couleur sont vides, mais qu'il reste du toner dans la cartouche de toner noir, vous pouvez toujours imprimer les travaux d'impression en noir et blanc (le travail demandé doit être en noir et blanc).
- Vérifiez le type de cartouche de toner adapté à votre appareil.

Modèle	Nombre de pages (moyenne) ^a	Nom de pièce
CLX-9252 Series	Rendement moyen continu d'une cartouche noir : 25 000 pages standards	CLT-K606S (noir) Région A^b : CLT-K6062S (noir)
	Capacité continue moyenne de la cartouche couleur : 15 000 pages standard (cyan/magenta/jaune)	CLT-C607S (cyan) CLT-M607S (magenta) CLT-Y607S (jaune) Région A^b : CLT-C6072S (cyan) CLT-M6072S (magenta) CLT-Y6072S (jaune)
	Rendement moyen continu d'une cartouche noir : 25 000 pages standards	CLT-K606S (noir) Région A^b : CLT-K6062S (noir)
CLX-9352 Series	Capacité continue moyenne de la cartouche couleur : 20 000 pages standard (cyan/magenta/jaune)	CLT-C606S (cyan) CLT-M606S (magenta) CLT-Y606S (jaune) Région A^b : CLT-C6062S (cyan) CLT-M6062S (magenta) CLT-Y6062S (jaune)
	Capacité continue moyenne de la cartouche couleur : 15 000 pages standard (cyan/magenta/jaune)	CLT-C607S (cyan) CLT-M607S (magenta) CLT-Y607S (jaune) Région A^b : CLT-C6072S (cyan) CLT-M6072S (magenta) CLT-Y6072S (jaune)
	Rendement moyen continu d'une cartouche noir : 25 000 pages standards	CLT-K606S (noir) Région A^b : CLT-K6062S (noir)


a. Capacité moyenne d'une cartouche à 5 % de couverture.

b. Région A : Albanie, Autriche, Belgique, Bosnie, Bulgarie, Croatie, Chypre, République tchèque, Danemark, Estonie, Finlande, France, Allemagne, Grèce, Hongrie, Italie, Lettonie, Lituanie, Luxembourg, Macédoine, Pays-Bas, Norvège, Pologne, Portugal, Roumanie, Serbie, Slovaquie, Slovénie, Espagne, Suède, Suisse, Royaume-Uni.

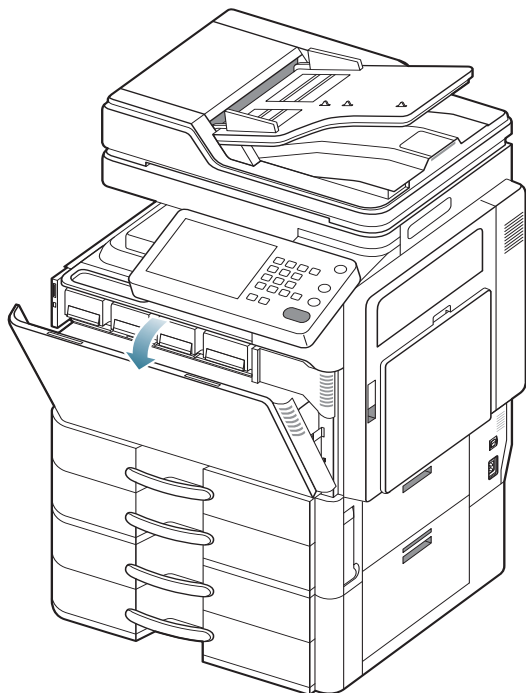
Modèle	Nombre de pages (moyenne) ^a	Nom de pièce
SCX-8230 Series	Rendement moyen continu d'une cartouche noir : 20 000 pages standards	MLT-K607S
	Rendement moyen continu d'une cartouche noir : 35 000 pages standards	MLT-K606S (Corée/États-Unis d'Amérique uniquement)
SCX-8240 Series	Rendement moyen continu d'une cartouche noir : 20 000 pages standards	MLT-K607S
	Rendement moyen continu d'une cartouche noir : 35 000 pages standards	MLT-K606S (Corée/États-Unis d'Amérique uniquement)

a. Capacité moyenne d'une cartouche à 6% de couverture.

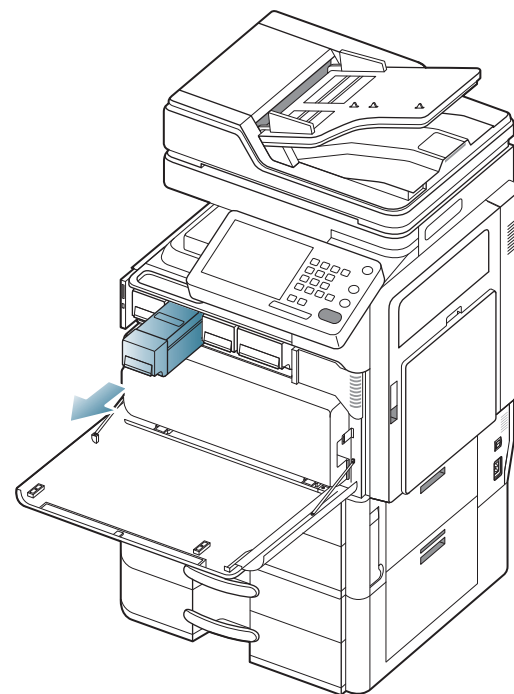
Vous devez alors remplacer la cartouche de toner.

 Cliquez sur ce lien pour ouvrir une animation concernant le remplacement de la cartouche de toner.

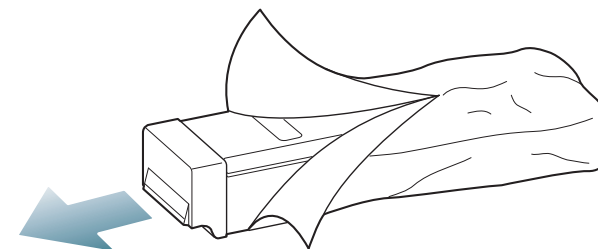
1. Ouvrez le capot avant.



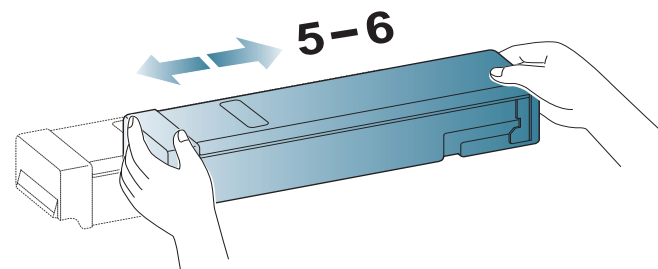
2. Sortez la cartouche de toner correspondante de l'appareil.



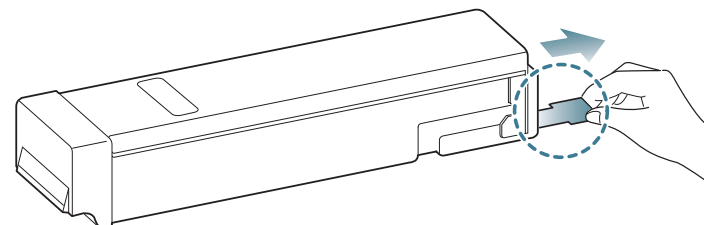
3. Retirez les nouvelles cartouches de toner de leur emballage.




4. Secouez soigneusement la cartouche 5 ou 6 fois pour répartir le toner de façon homogène à l'intérieur de la cartouche.

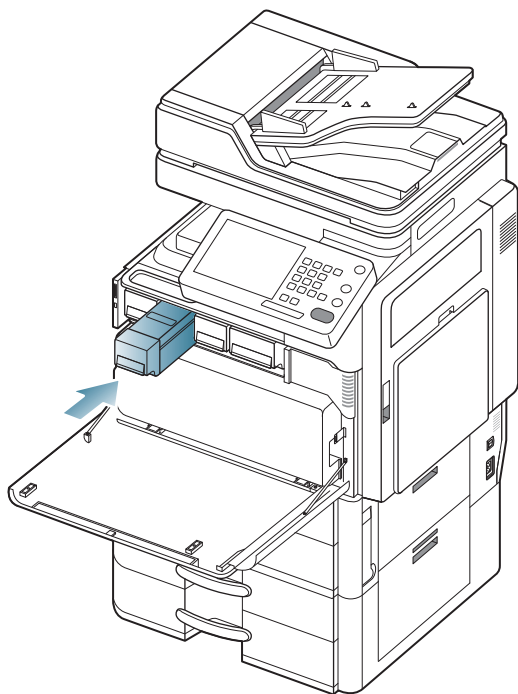


5. Retirez délicatement la bande de fermeture de la cartouche de toner.

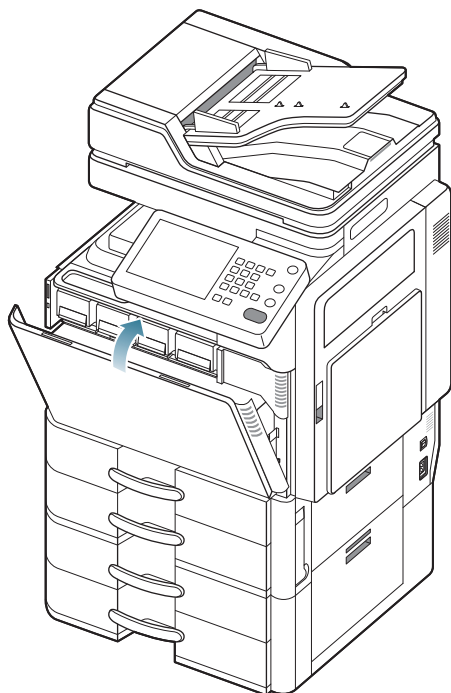


 Si vous recevez du toner sur vos vêtements, essuyez-les avec un chiffon sec et lavez-les à l'eau froide. L'eau chaude fixe le toner sur le tissu.

6. Placer la cartouche de toner face à son emplacement à l'intérieur de l'appareil. Insérez-la dans son emplacement jusqu'à ce qu'elle se verrouille en position.



7. Fermez le capot avant. Assurez-vous qu'il est bien fermé.




 Si la porte n'est pas complètement fermée, l'appareil ne fonctionne pas.

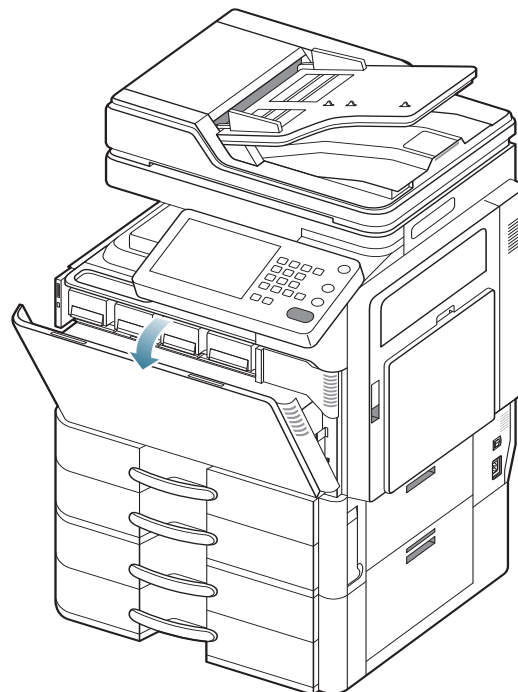
Nettoyage du bâtonnet pour la poussière de papier et des chargeurs des unités d'imagerie

Le bâtonnet pour la poussière de papier et le chargeur de l'unité d'imagerie devront être nettoyés après impression d'un nombre spécifié de feuilles. Lorsque le message demandant de nettoyer le chargeur s'affiche, vous devez d'abord nettoyer le bâtonnet pour la poussière de papier. Nettoyez ensuite le chargeur. Le moment où s'affiche le message dépend de facteurs environnementaux comme l'altitude, la température, l'humidité, etc. Vous devez nettoyer le bâtonnet pour la poussière de papier et le chargeur afin de conserver la qualité d'impression. Une fois le nettoyage effectué, le message disparaît automatiquement.

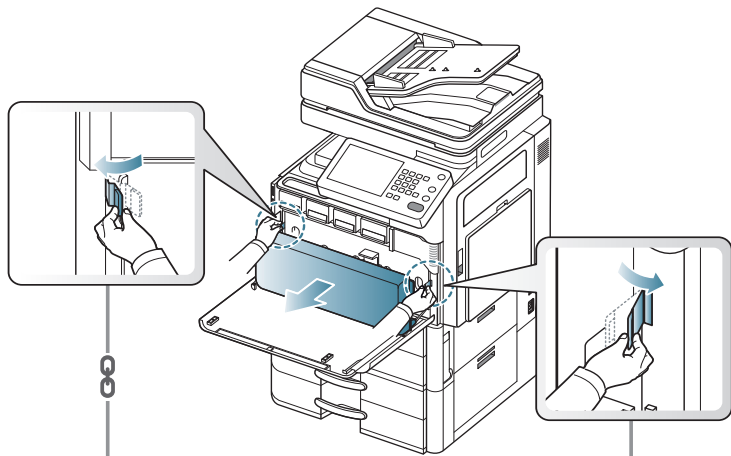
Pour le nettoyage, procédez comme suit.

 Cliquez sur ce lien pour ouvrir une animation concernant le nettoyage du chargeur des unités d'imagerie.

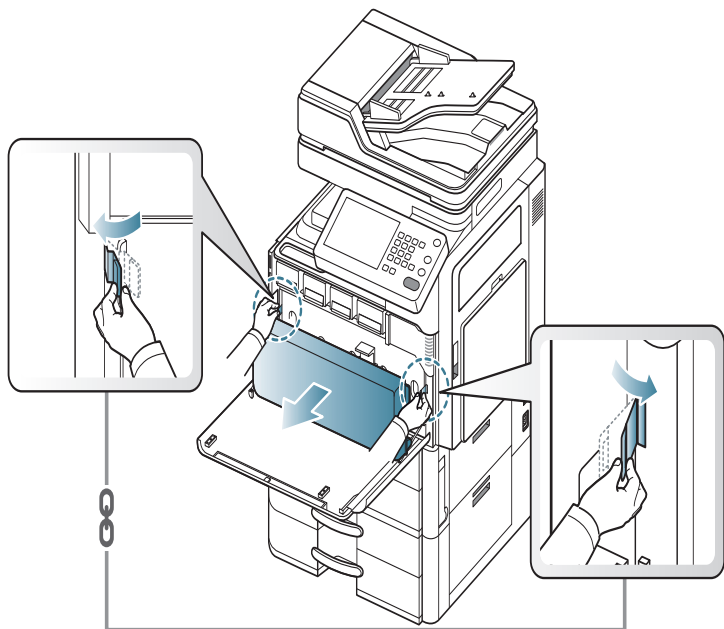
1. Ouvrez le capot avant.



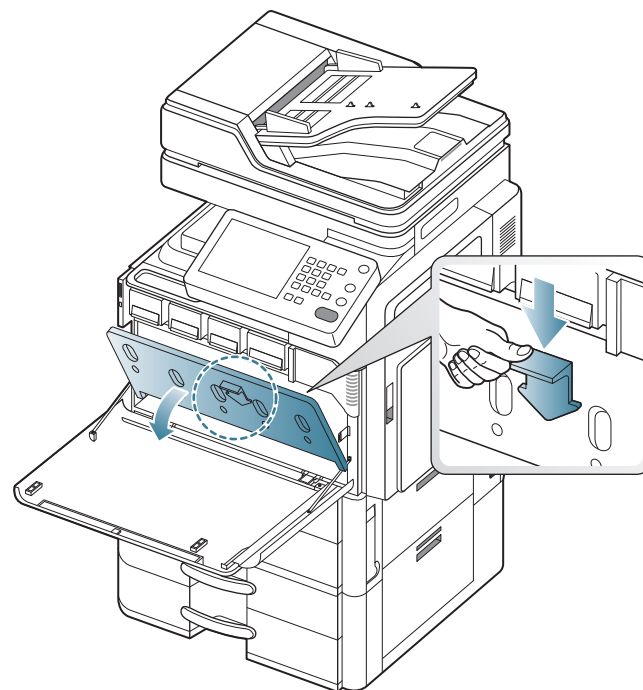
2. Simultanément, maintenez enfoncés les leviers de verrouillage gauche/droite et poussez vers l'extérieur. Retirez ensuite le récupérateur de toner usagé. (CLX-9252 9352 Series)



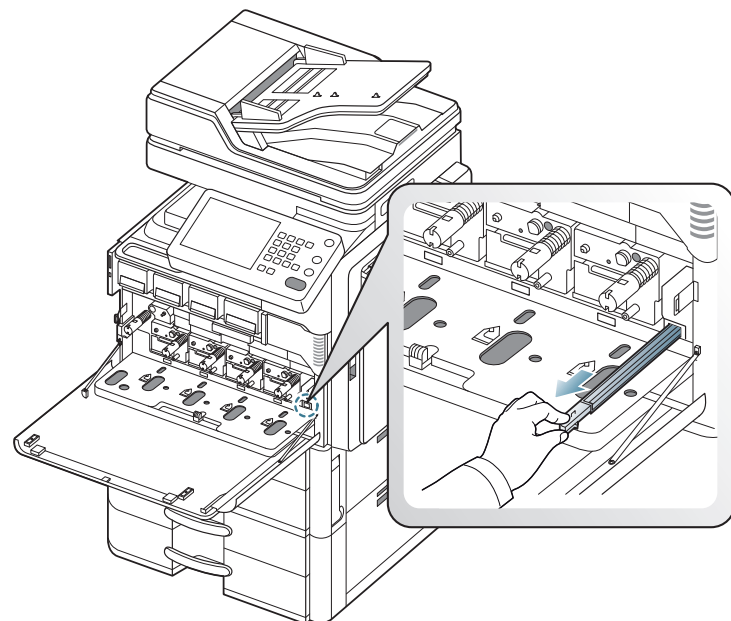
Soulevez le levier de verrouillage vers le haut. Retirez ensuite le récupérateur de toner usagé. (SCX-8230 8240 Series)



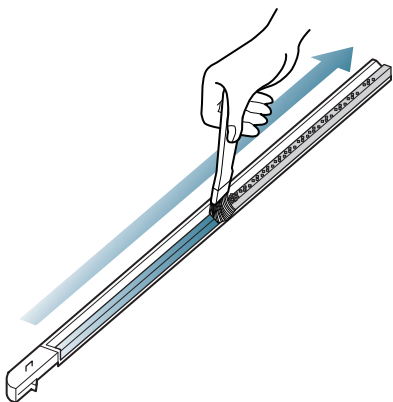
3. Tenez et poussez le levier vers le bas, puis ouvrez le capot intérieur.



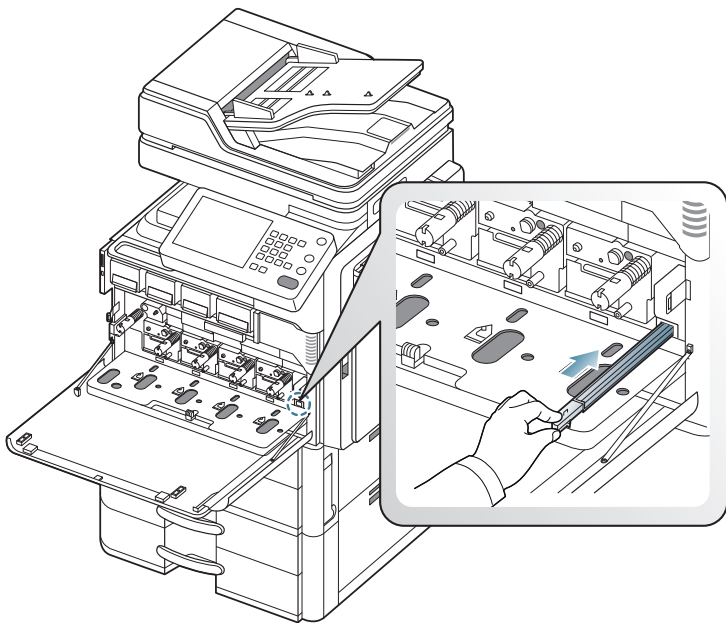
4. Sortez le bâtonnet à poussière de papier.



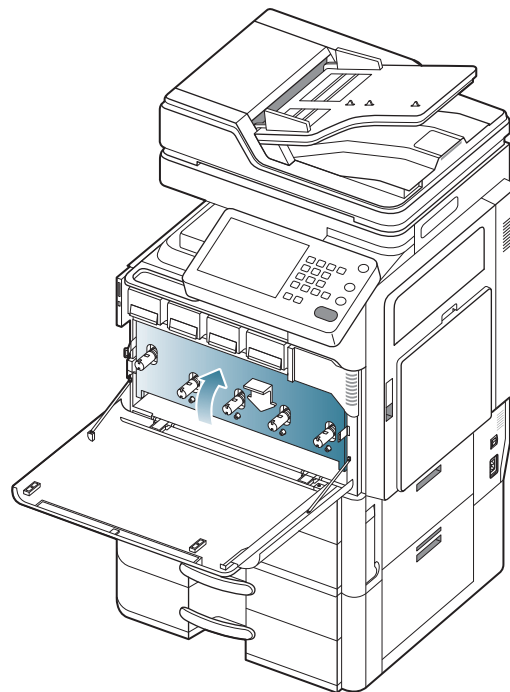
5. Retirez la poussière de papier.




6. Remettez le bâtonnet à poussière de papier.

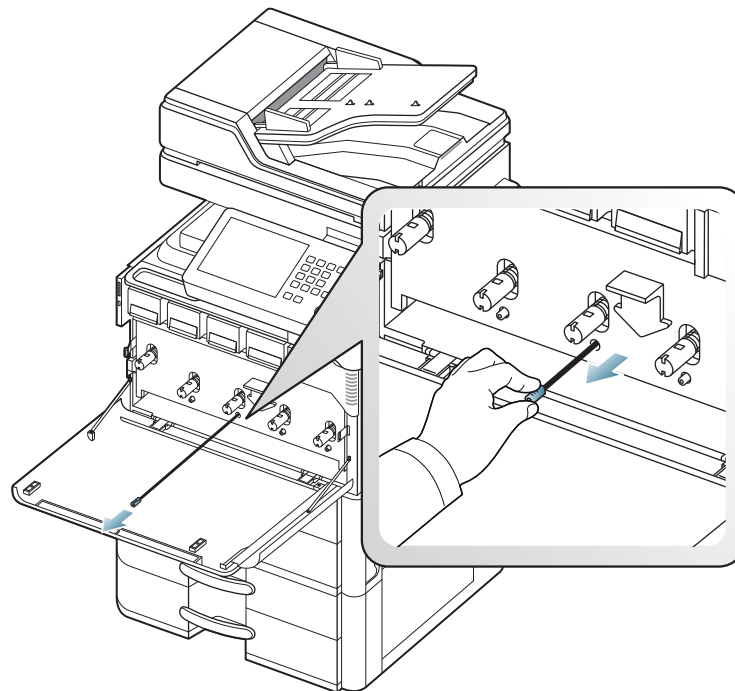


7. Fermez le couvercle intérieur.

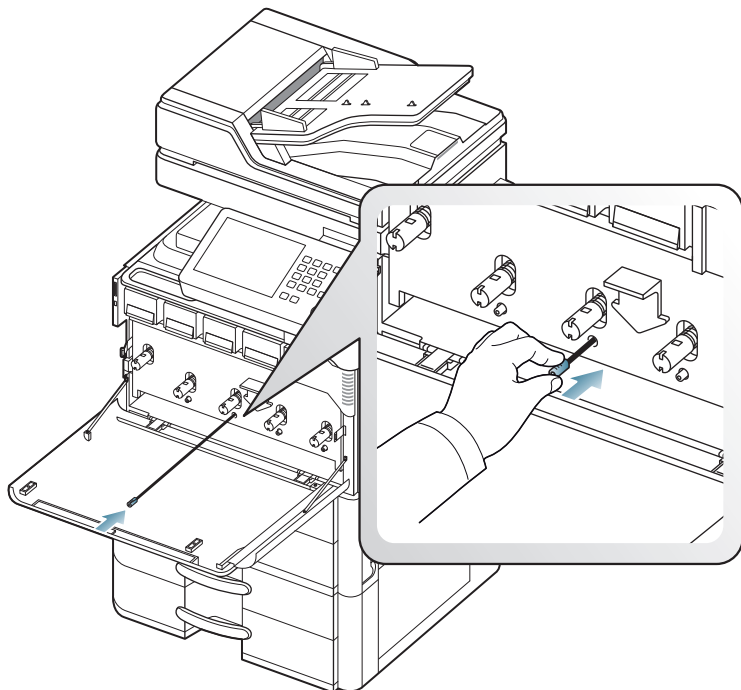


8. Tirez complètement le nettoyeur de chargeur correspondant, comme illustré ci-dessous.

 Ne tirez pas trop fort sur le nettoyeur de chargeur pour éviter de le séparer de l'appareil. Vous risquez d'endommager l'appareil.

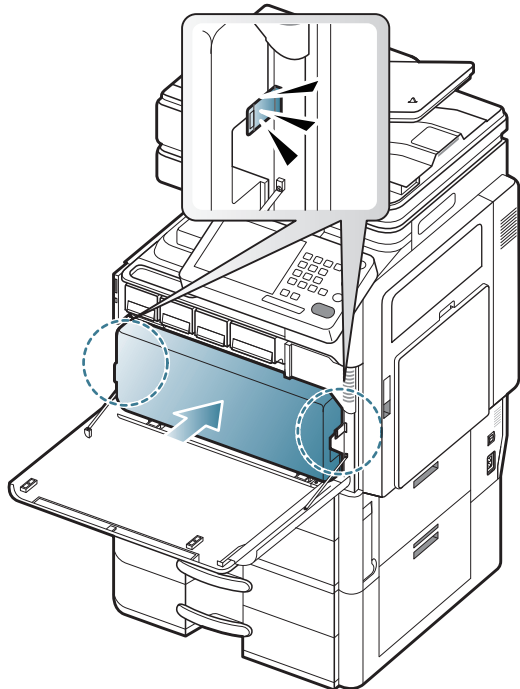


9. Poussez complètement le nettoyeur de chargeur correspondant, comme illustré ci-dessous.

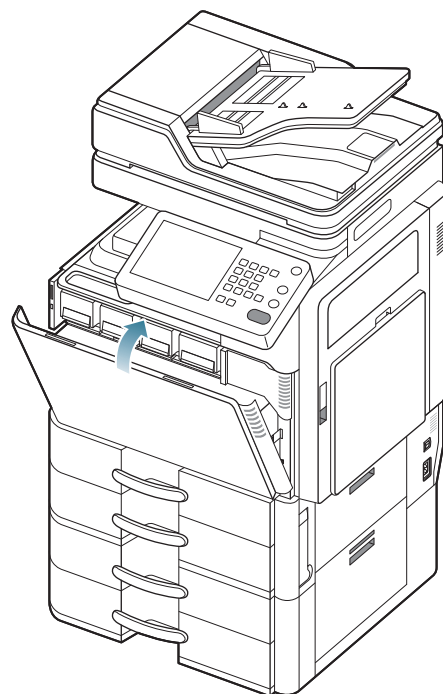


Répétez les étapes 8 et 9 cinq fois.

10. Insérer le récupérateur de toner usagé jusqu'à ce qu'il se verrouille en position.



11. Fermez le capot avant. Assurez-vous qu'il est bien fermé.



Si le message s'affiche toujours, recommencez les étapes 8 et 9.


Remplacement de l'unité d'imagerie

L'appareil utilise quatre couleurs et une unité d'imagerie différente pour chaque couleur : jaune (J), magenta (M), cyan (C) et noir (N).

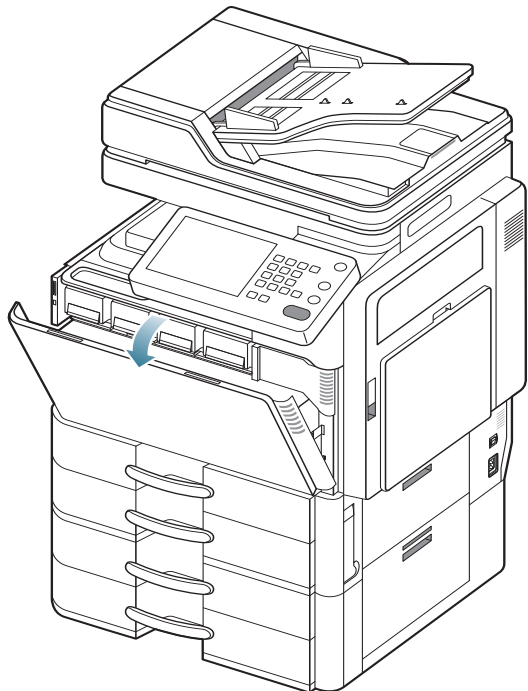
Lorsque la durée de vie de l'unité de chauffe est atteinte.

- Le voyant d'état devient rouge et l'écran d'affichage affiche le message d'erreur de remplacement de l'unité d'imagerie.
- Vérifiez le type d'unité d'imagerie adapté à votre appareil.

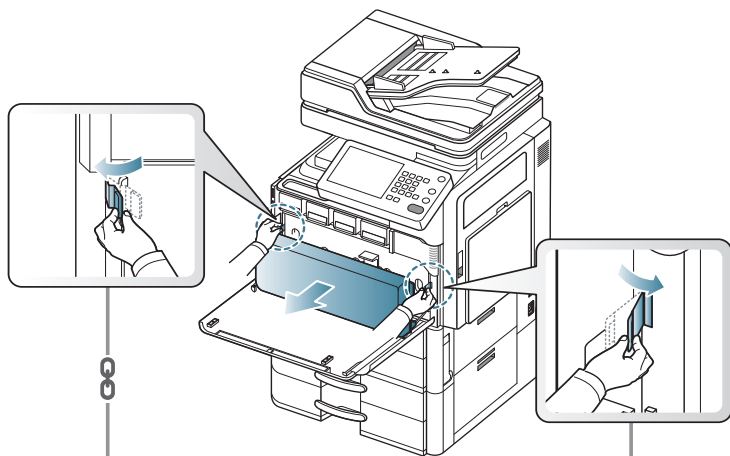
Vous devez alors remplacer l'unité d'imagerie.

 Cliquez sur ce lien pour ouvrir une animation concernant le remplacement de l'unité d'imagerie.

1. Ouvrez le capot avant.

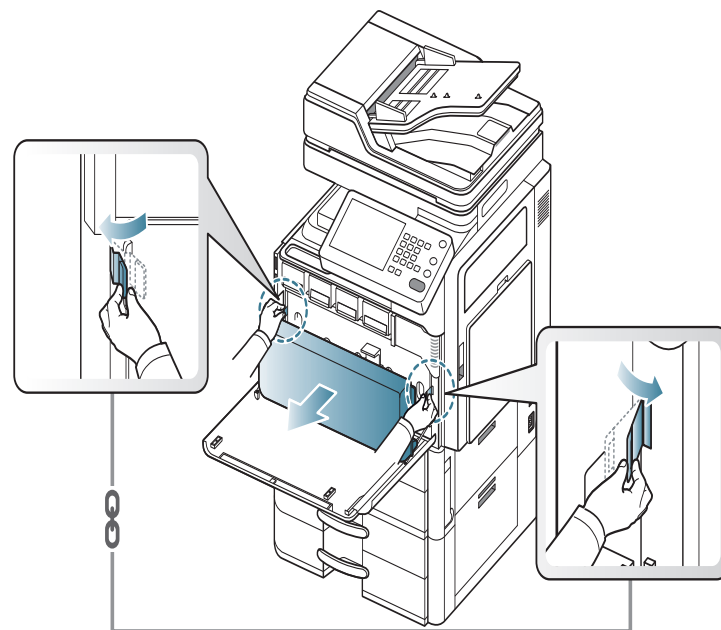


2. Simultanément, maintenez enfoncés les leviers de verrouillage gauche/droite et poussez vers l'extérieur. Retirez ensuite le récupérateur de toner usagé. (CLX-9252 9352 Series)

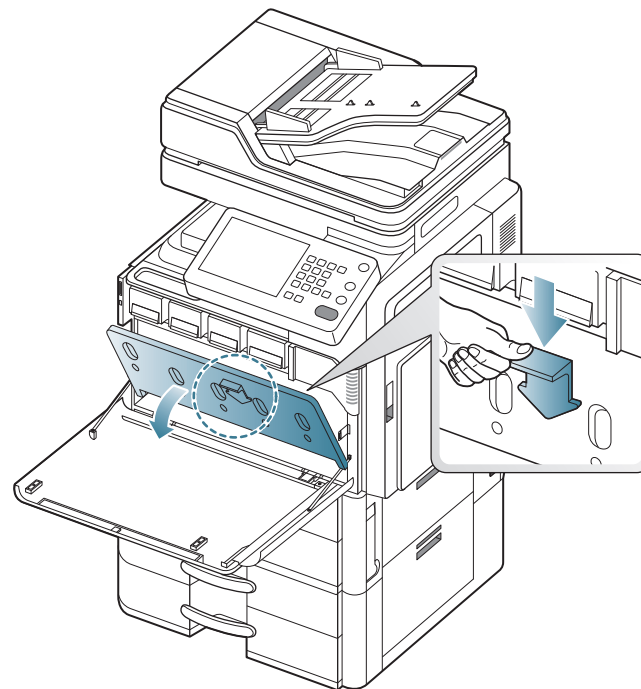


Soulevez le levier de verrouillage vers le haut. Retirez ensuite le

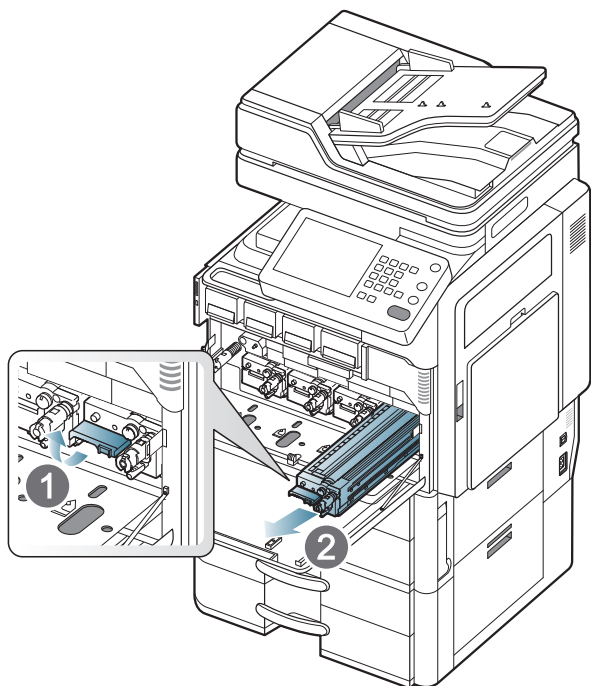
récupérateur de toner usagé. (SCX-8230 8240 Series)



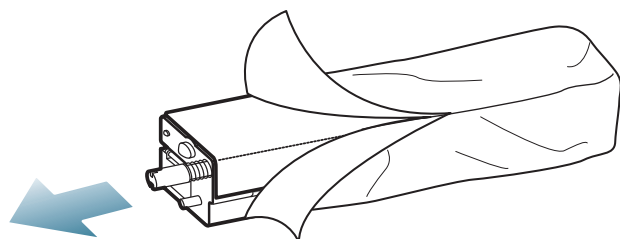
3. Tenez et poussez le levier vers le bas, puis ouvrez le capot intérieur.




4. Sortez l'unité d'imagerie correspondante de l'appareil.

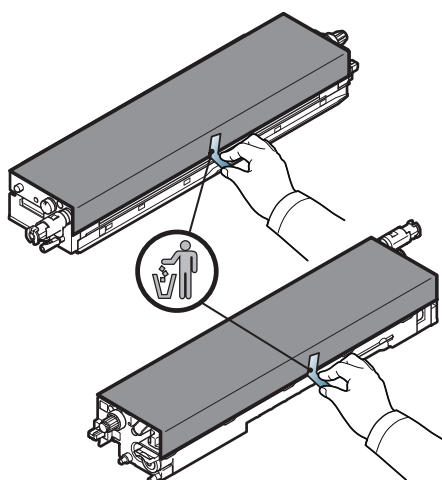


5. Retirez la nouvelle unité d'imagerie de son emballage.

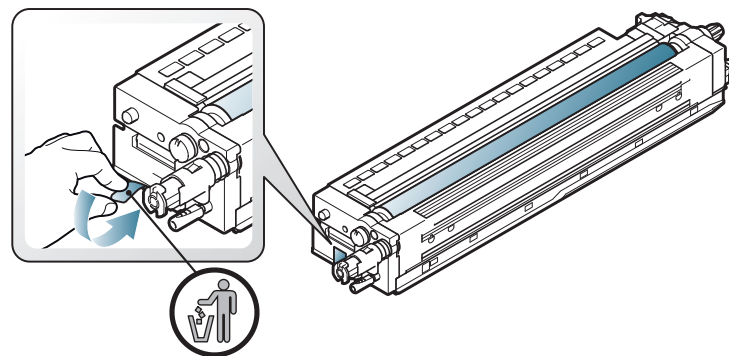


 N'utilisez pas d'objets pointus comme un couteau ou des ciseaux, pour ouvrir l'emballage de l'unité d'imagerie. Vous risqueriez d'en abîmer la surface.

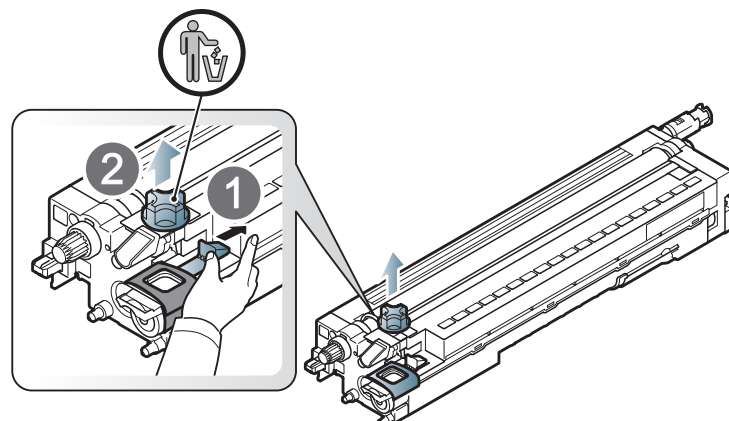
6. Retirez le papier protégeant la surface de l'unité d'imagerie.



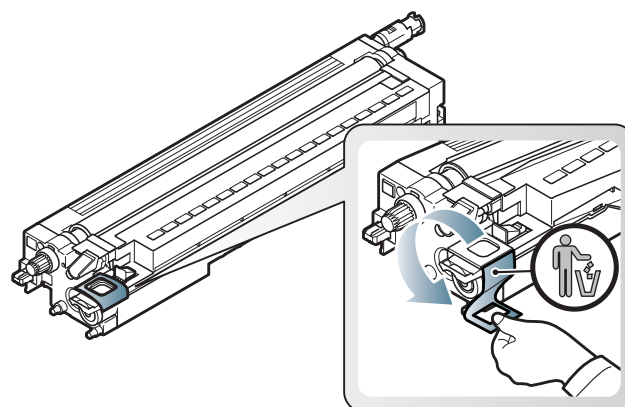
7. Retirez la bande adhésive sur la poignée.



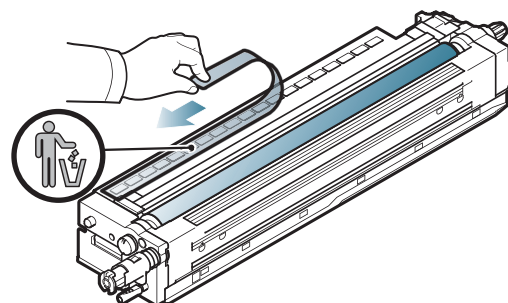
8. Retirez la butée en caoutchouc du développeur.



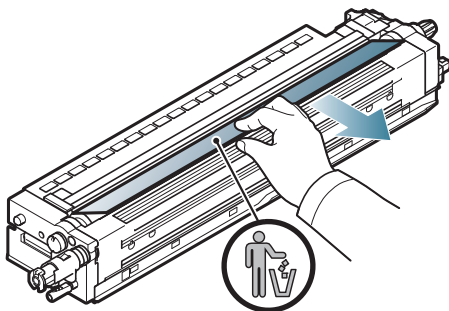
9. Retirez la bande adhésive autour du développeur.





10. Retirez la bande adhésive sur l'unité d'imagerie.



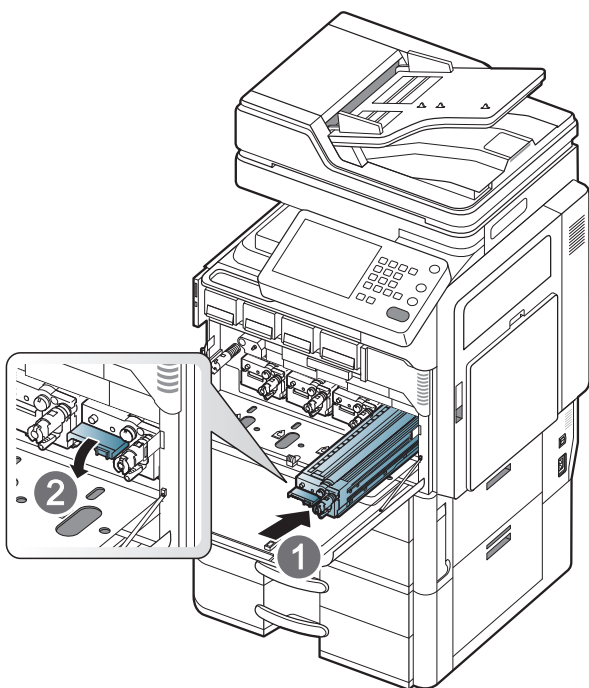
11. Tirez le patin de protection du photoconducteur.



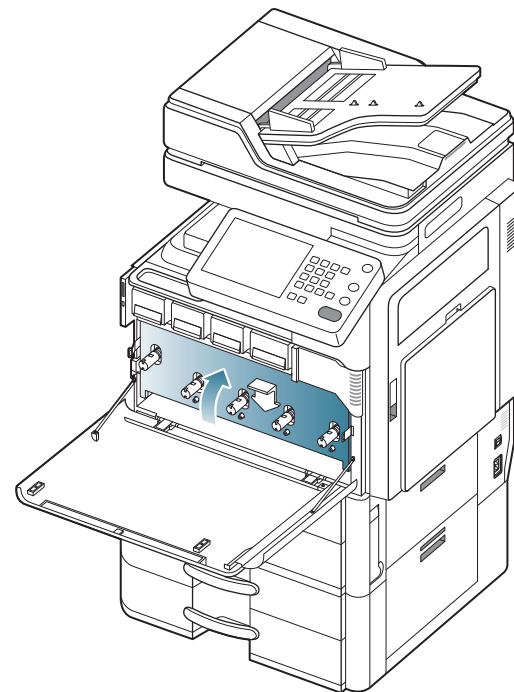
 Si vous recevez du toner sur vos vêtements, essuyez-les avec un chiffon sec et lavez-les à l'eau froide. L'eau chaude fixe le toner sur le tissu.

-  • Veillez à ne pas rayer la surface de l'unité d'imagerie.
• Pour éviter tout dommage éventuel, évitez d'exposer l'unité d'imagerie à la lumière plus de quelques minutes. Couvrez-la avec une feuille de papier pour la protéger, si nécessaire.

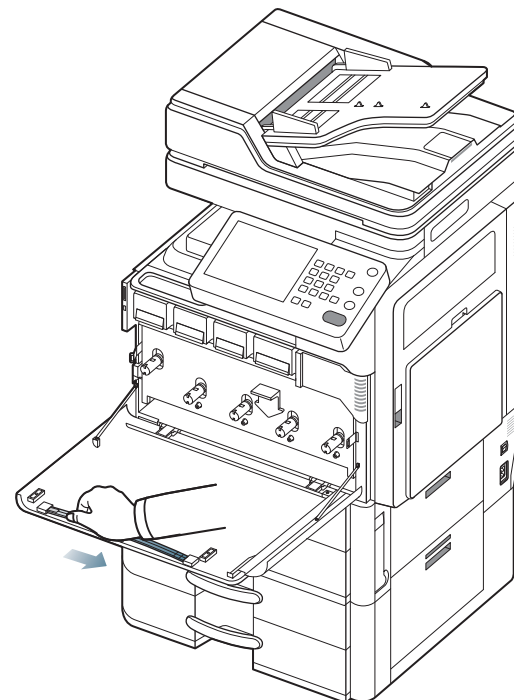
12. Tenez les poignées de la nouvelle unité d'imagerie, et poussez-la jusqu'à ce qu'elle se verrouille en position.



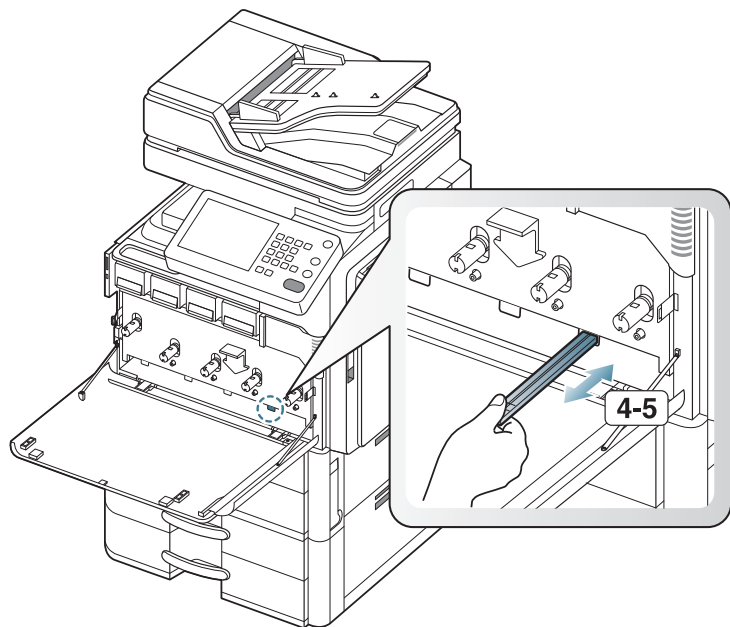
13. Fermez le couvercle intérieur.



14. Sortez le bâtonnet de nettoyage de la fenêtre du module de numérisation laser.

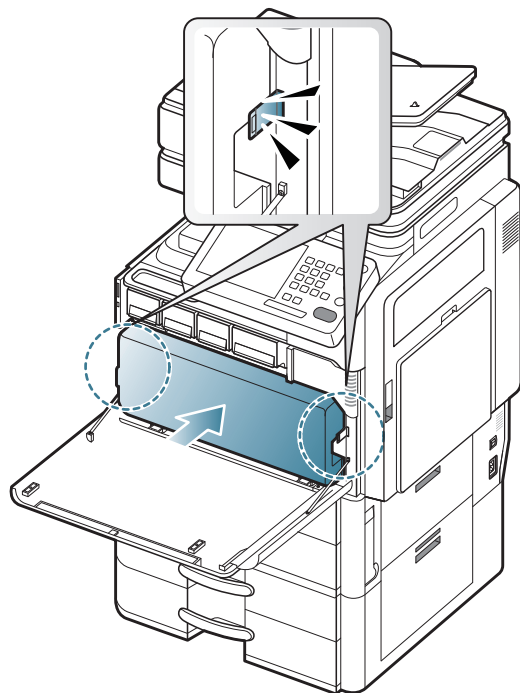


15. Localisez le trou de nettoyage de la fenêtre du module de numérisation laser et insérez son bâtonnet de nettoyage. Poussez et tirez lentement, 4 ou 5 fois, le bâtonnet de nettoyage pour nettoyer la fenêtre du module de numérisation laser.

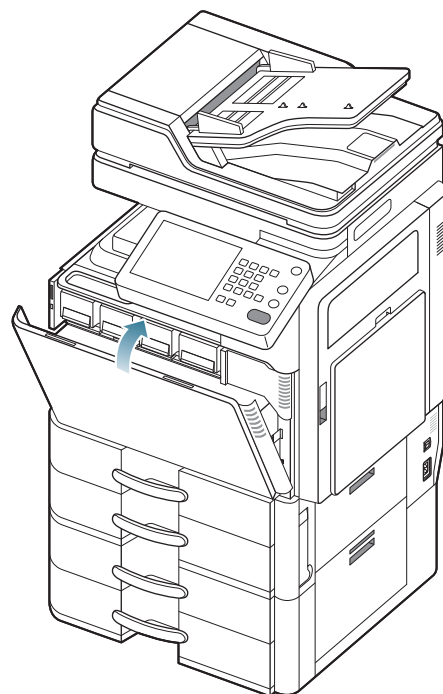


16. Remettez le bâtonnet de nettoyage de la fenêtre du module de numérisation laser en place.

17. Insérer le récupérateur de toner usagé jusqu'à ce qu'il se verrouille en position.



18. Fermez le capot avant. Assurez-vous qu'il est bien fermé.



-  Si la porte n'est pas complètement fermée, l'appareil ne fonctionne pas.

Remplacement du récupérateur de toner usagé

Lorsque la durée de vie du récupérateur de toner usagé est atteinte, l'écran d'affichage affiche le message d'erreur de remplacement du récupérateur de toner usagé.

Modèle	Nombre de pages (moyenne) ^a	Nom de pièce
CLX-9252 Series	Environ 75 000 images ^b	CLT-W606
CLX-9352 Series	Environ 75 000 images	CLT-W606

a. Capacité moyenne d'une cartouche à 5 % de couverture.

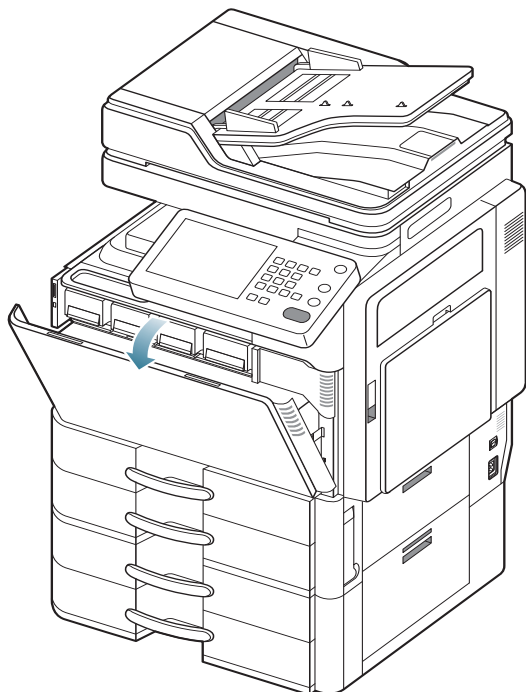
b. Nombre d'images basé sur une couleur par page. L'impression d'un document en couleur (jaune, magenta, cyan et noir) correspond à quatre images.

Modèle	Nombre de pages (moyenne) ^a	Nom de pièce
SCX-8230 Series	Environ 300 000 pages	MLT-W606
SCX-8240 Series	Environ 300 000 pages	MLT-W606

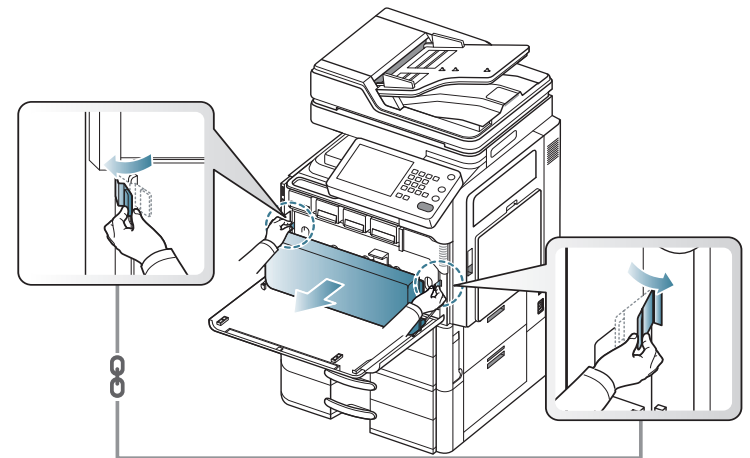
a. Capacité moyenne d'une cartouche à 6% de couverture.

Vous devez alors remplacer le récupérateur de toner usagé.

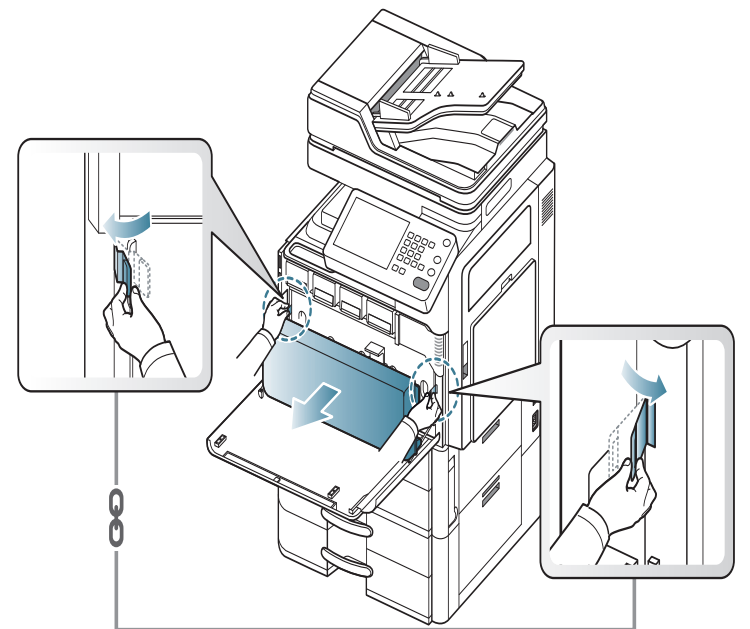
1. Ouvrez le capot avant.



2. Pressez les leviers de verrouillage gauche/droite et poussez vers l'extérieur. Retirez ensuite le récupérateur de toner usagé. (CLX-9252 9352 Series)

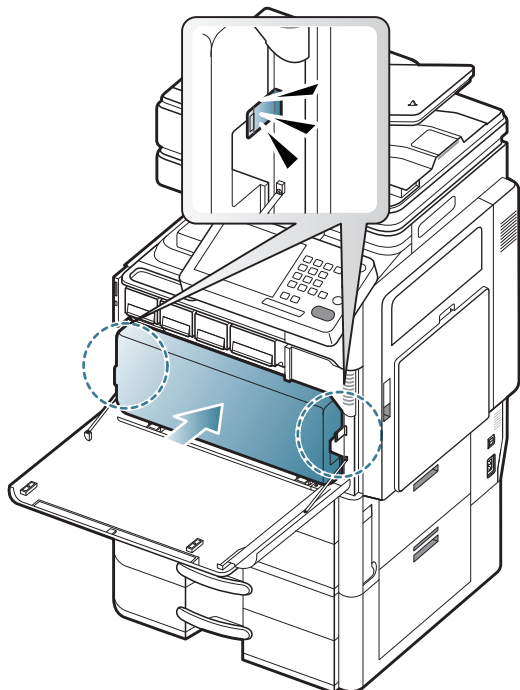


Soulevez le levier de verrouillage vers le haut. Retirez ensuite le récupérateur de toner usagé. (SCX-8230 8240 Series)

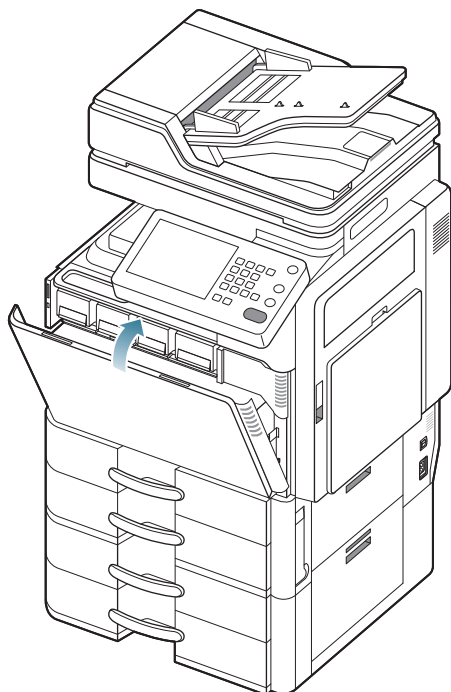


3. Retirez le nouveau récupérateur de toner usagé de son emballage.

4. Insérer le nouveau récupérateur de toner usagé jusqu'à ce qu'il se verrouille en position.





5. Fermez le capot avant. Assurez-vous qu'il est bien fermé.




 Si la porte n'est pas complètement fermée, l'appareil ne fonctionne pas.

Suppression des brourages d'original

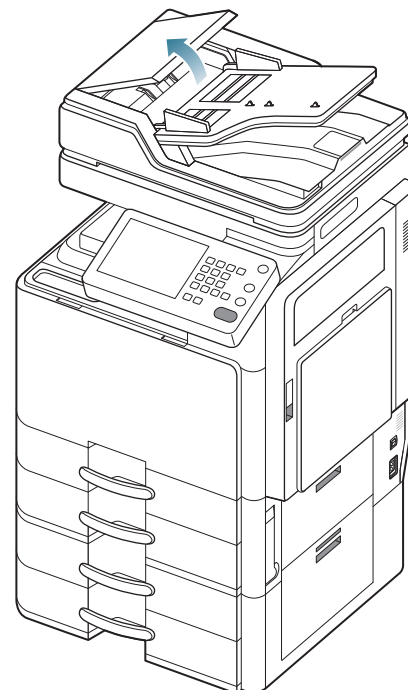
Lorsqu'un original se bloque en passant dans le chargeur de documents recto/verso (chargeur DADF), un message d'avertissement s'affiche à l'écran.

-  Pour ne pas déchirer le document bloqué, retirez-le avec délicatesse et précaution.
-  Pour éviter les brourages de document, utilisez la vitre d'exposition pour les originaux en papier épais, fin ou de différents types.

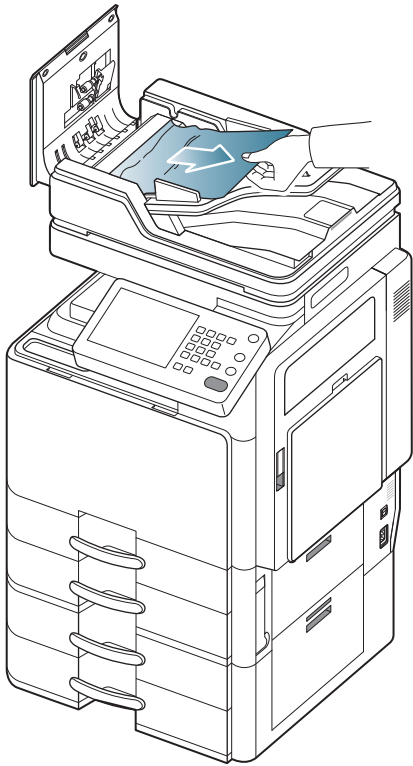
Bouffrage du papier d'origine devant le scanner

-  Cliquez sur ce lien pour ouvrir une animation concernant la suppression d'un brouffage.

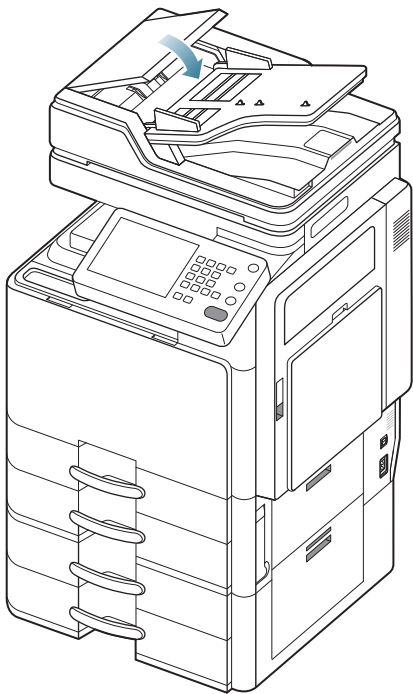
1. Retirez toutes les pages restantes du chargeur DADF.
2. Ouvrez le capot du chargeur DADF.




3. Retirez délicatement le papier bloqué du chargeur DADF.



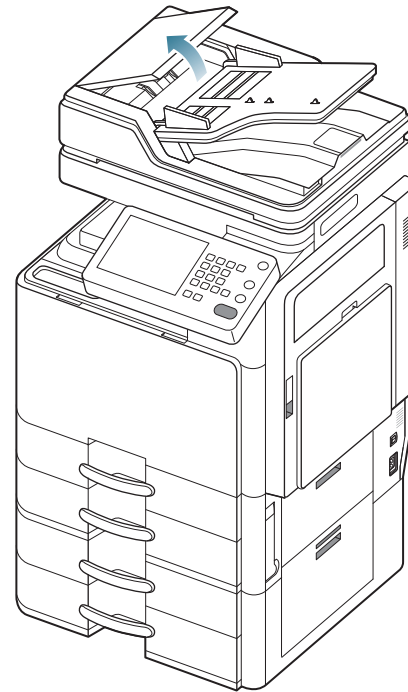
4. Fermez le capot du chargeur DADF.



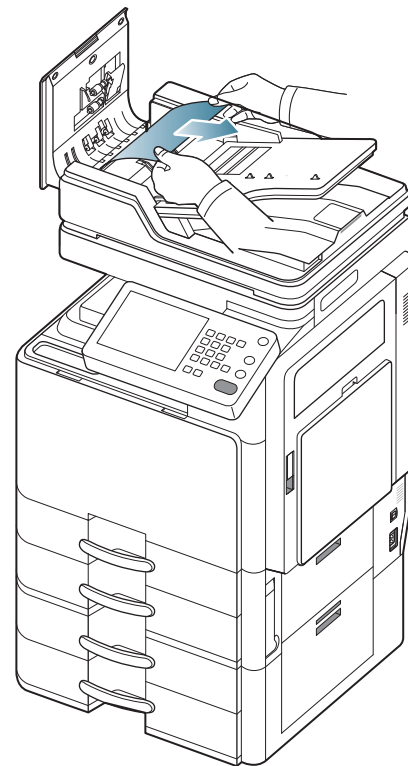
Bourrage du papier d'origine dans le scanner

 Cliquez sur ce lien pour ouvrir une animation concernant la suppression d'un bourrage.

1. Retirez toutes les pages restantes du chargeur DADF.
2. Ouvrez le capot du chargeur DADF.

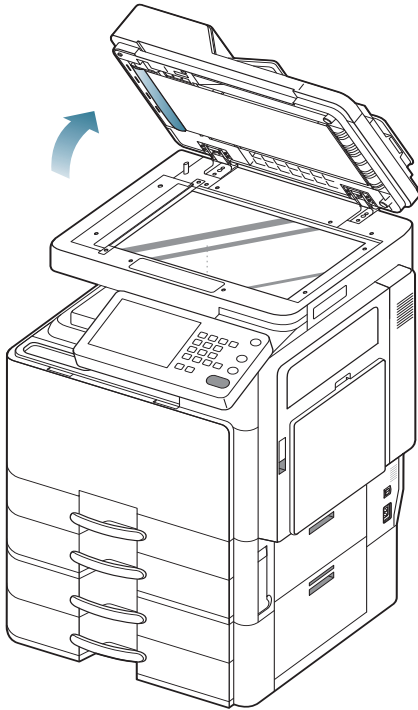


3. Retirez délicatement le papier bloqué du chargeur DADF.

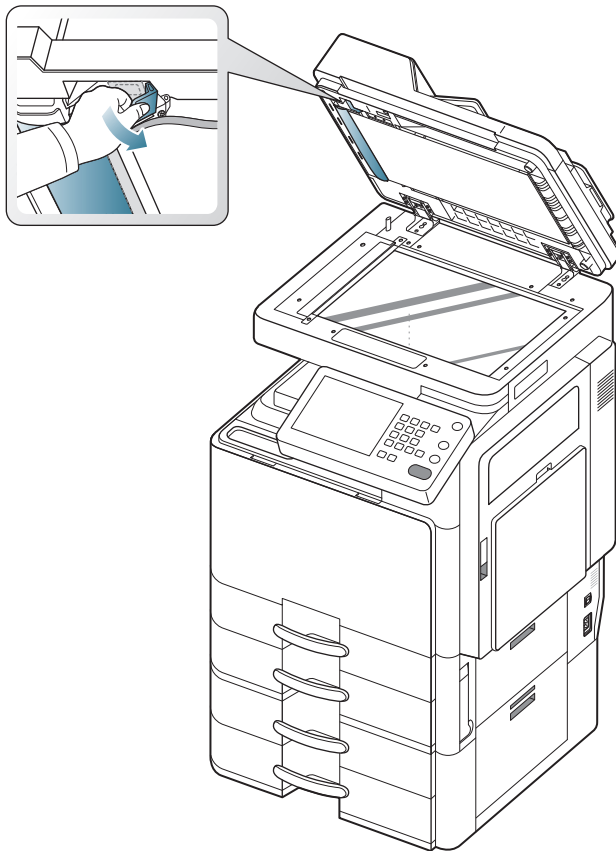


Si vous ne voyez toujours pas le papier à cet endroit, passez à l'étape suivante.

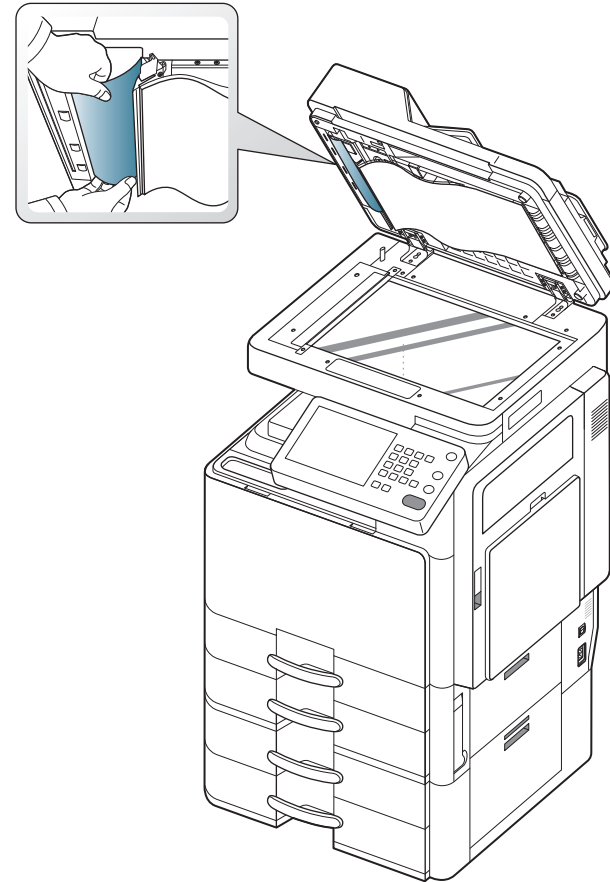
4. Ouvrez le chargeur DADF.



5. Ouvrez la trappe d'accès aux brouillages papier du chargeur DADF.




6. Attrapez la feuille mal engagée, et retirez le papier de la zone d'entraînement en le tirant délicatement avec les deux mains.

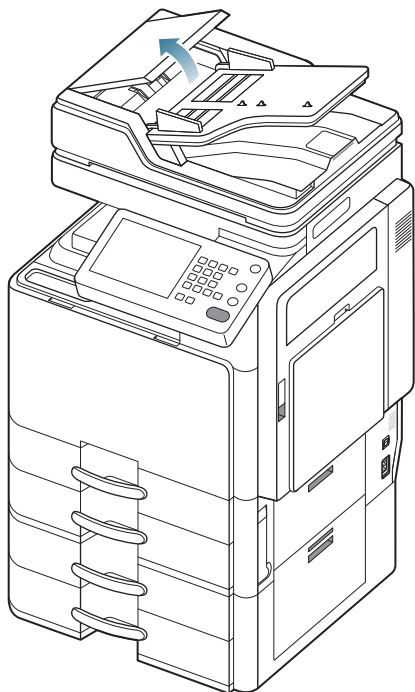


7. Fermez la trappe d'accès aux brouillages papier du chargeur DADF et le chargeur DADF. Remplacez les pages retirées dans le chargeur DADF.

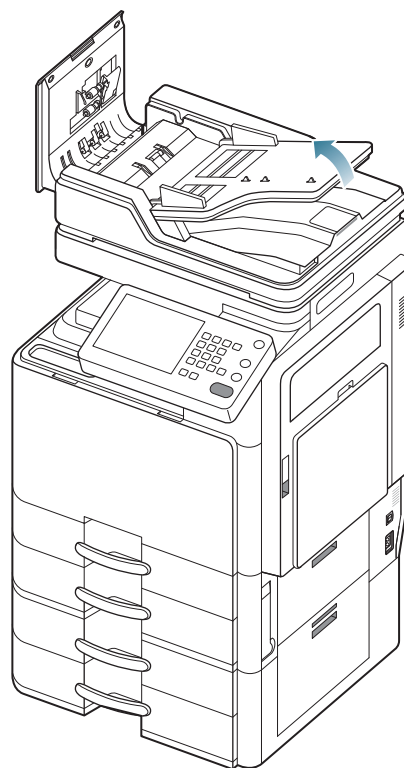
Bouffrage du papier d'origine lors de l'inversion du papier dans le scanner

 Cliquez sur ce lien pour ouvrir une animation concernant la suppression d'un bouffrage.

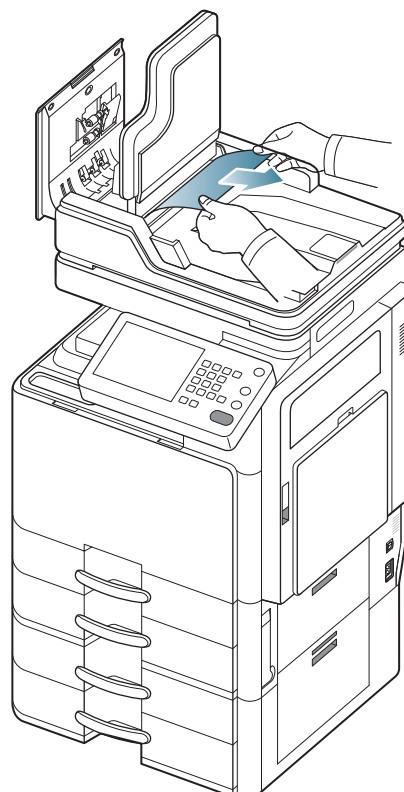
1. Retirez toutes les pages restantes du chargeur DADF.
2. Ouvrez le capot du chargeur DADF.



3. Ouvrez le bac d'alimentation du chargeur DADF.




4. Tirez doucement sur le papier bloqué pour le sortir du chargeur DADF.

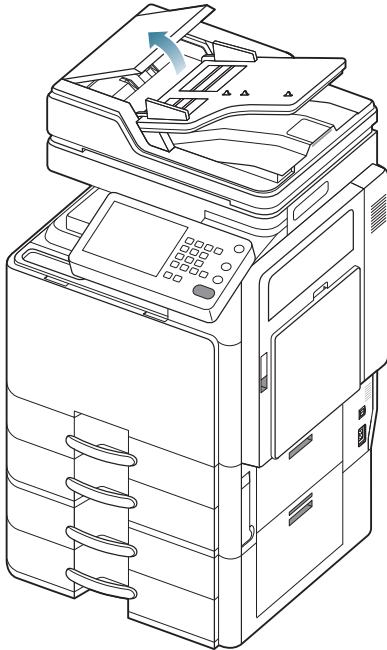


5. Fermez le bac d'alimentation papier, puis le capot du chargeur DADF. Remplacez les pages retirées dans le chargeur DADF.

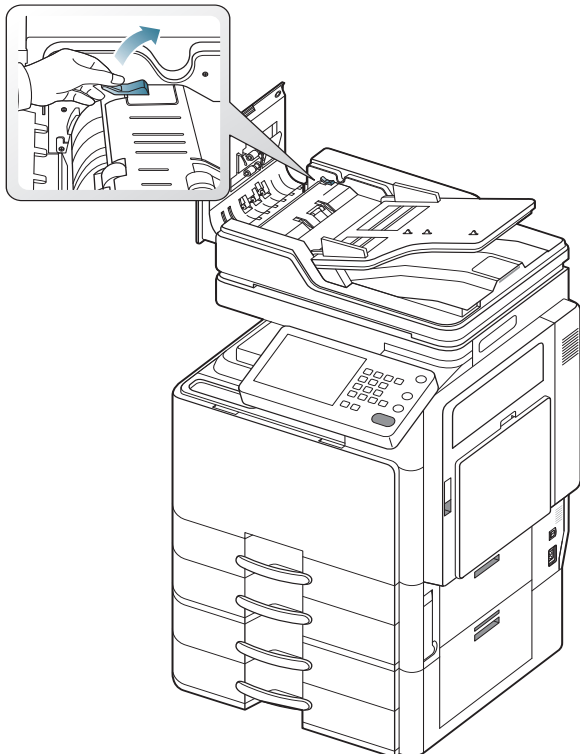
Bourrage du papier d'origine devant la trajectoire recto/verso du scanner

 Cliquez sur ce lien pour ouvrir une animation concernant la suppression d'un bourrage.

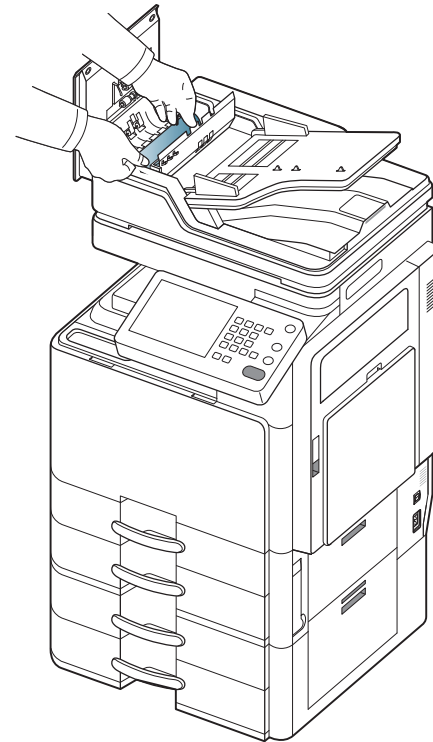
1. Retirez toutes les pages restantes du chargeur DADF.
2. Ouvrez le capot du chargeur DADF.



3. Ouvrez la trappe d'accès aux bourrages papier recto/verso.



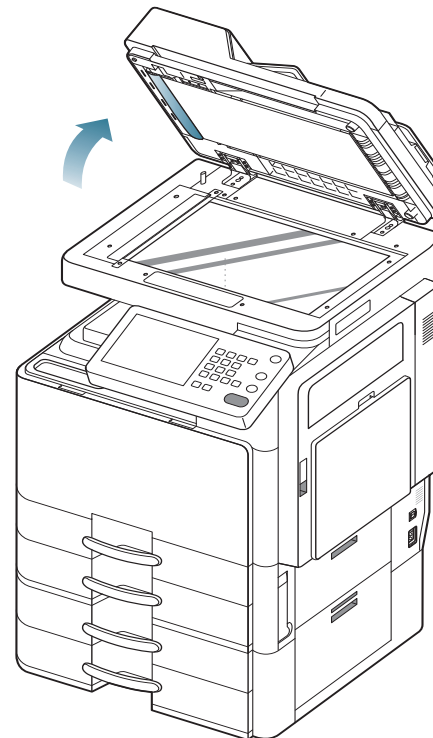
4. Tirez doucement sur le papier bloqué pour le sortir du chargeur DADF.



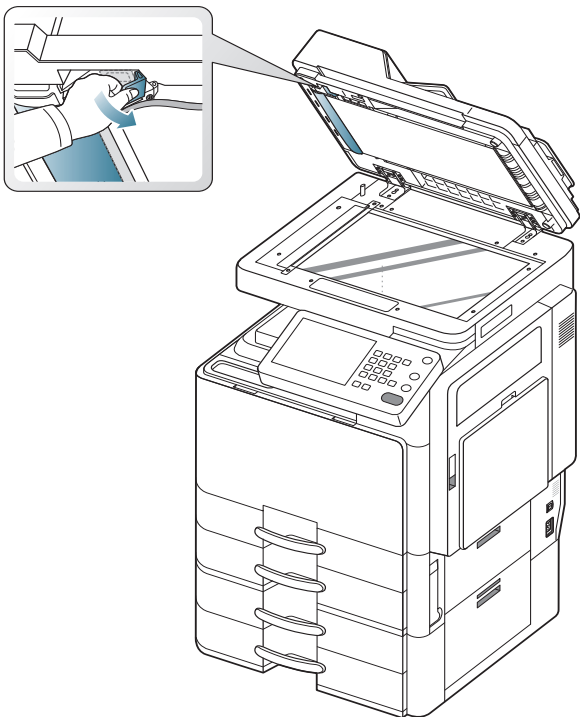
Fermez la trappe d'accès aux bourrages papier recto/verso, puis le capot du chargeur DADF. Remplacez les pages retirées dans le chargeur DADF.

Si vous ne voyez toujours pas le papier à cet endroit, passez à l'étape suivante.

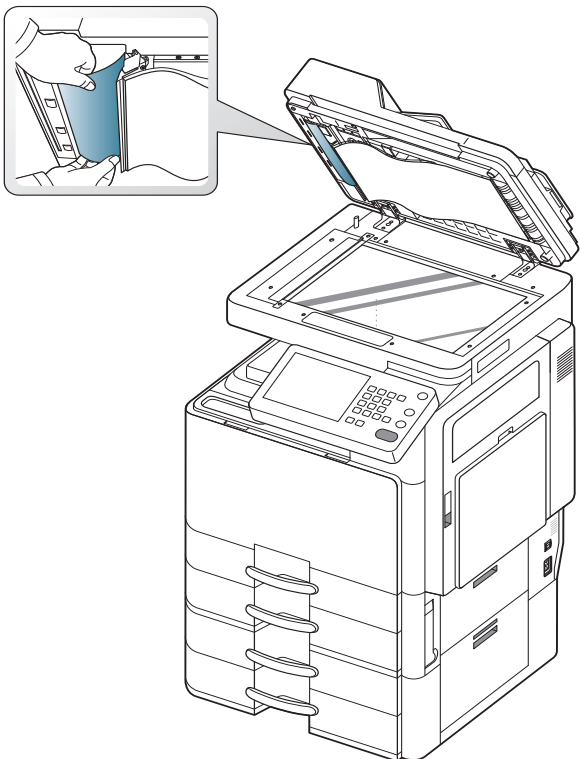
5. Ouvrez le chargeur DADF.



6. Ouvrez la trappe d'accès aux bouchages papier du chargeur DADF.




7. Attrapez la feuille mal engagée, et retirez le papier de la zone d'entraînement en la tirant délicatement avec les deux mains.

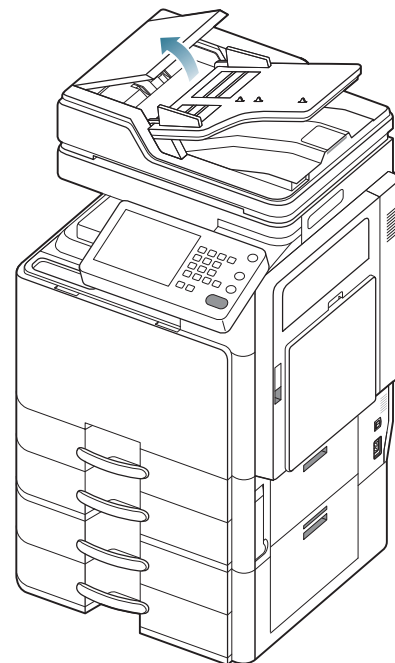


8. Fermez la trappe d'accès aux bouchages papier du chargeur DADF et le chargeur DADF. Remplacez les pages retirées dans le chargeur DADF.

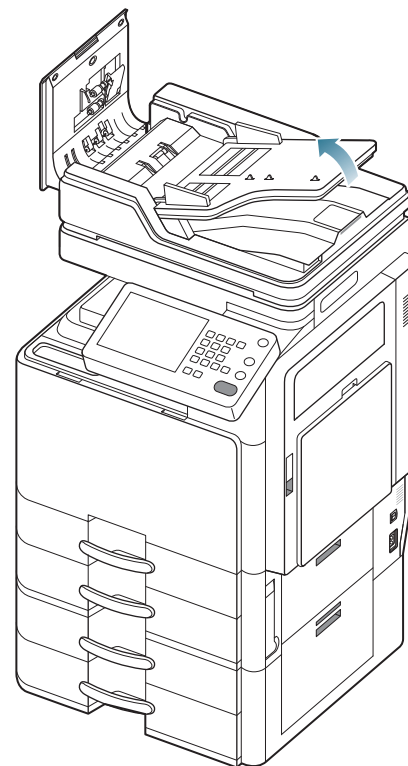
Bouffrage du papier d'origine dans la zone de sortie du scanner

-  Cliquez sur ce lien pour ouvrir une animation concernant la suppression d'un bouffrage.

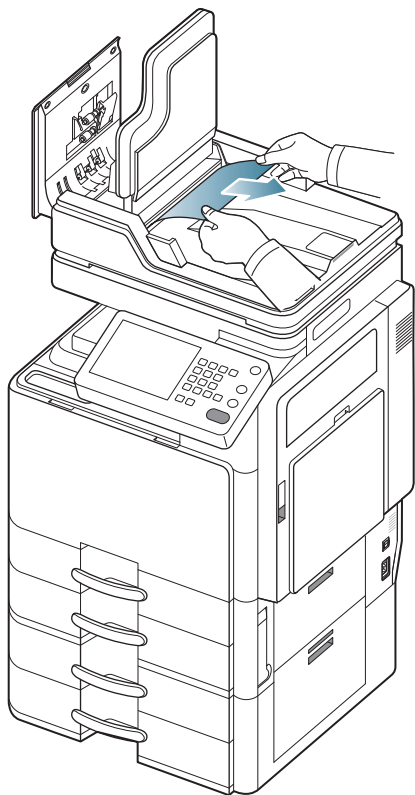
1. Retirez toutes les pages restantes du chargeur DADF.
2. Ouvrez le capot du chargeur DADF.



3. Ouvrez le bac d'alimentation du chargeur DADF.

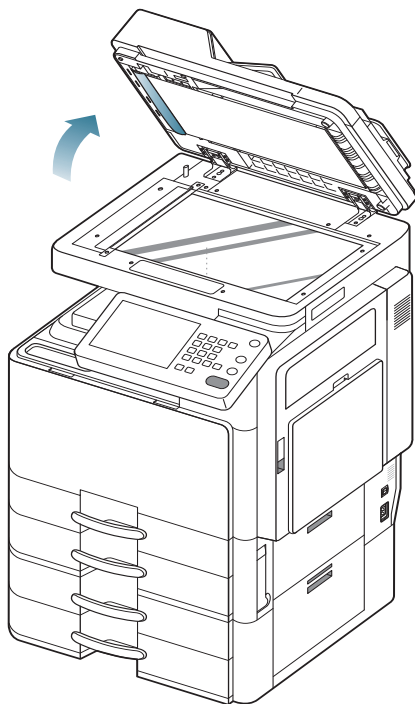


4. Retirez délicatement le papier bloqué du chargeur DADF.

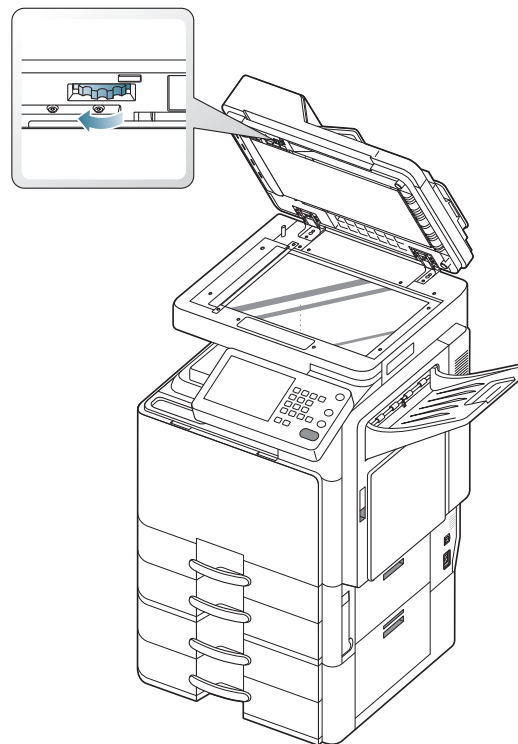


S'il n'est pas facile de retirer le papier bloqué, passez à l'étape suivante.

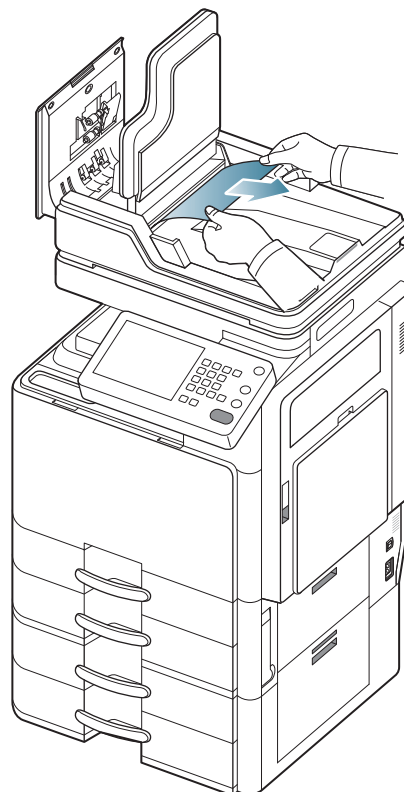
5. Ouvrez le chargeur DADF.



6. Tournez la molette de suppression de boudage dans le sens de la flèche pour retirer le papier bloqué.




7. Tirez doucement sur le papier bloqué pour le sortir du chargeur DADF.

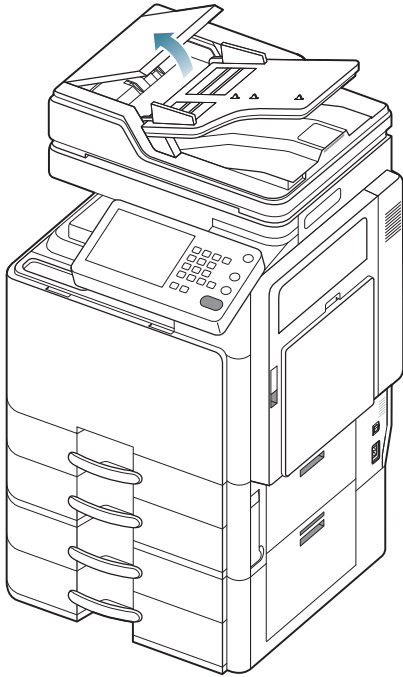


8. Fermez le bac d'alimentation papier, puis le capot du chargeur DADF. Replacez les originaux retirés dans le chargeur DADF.

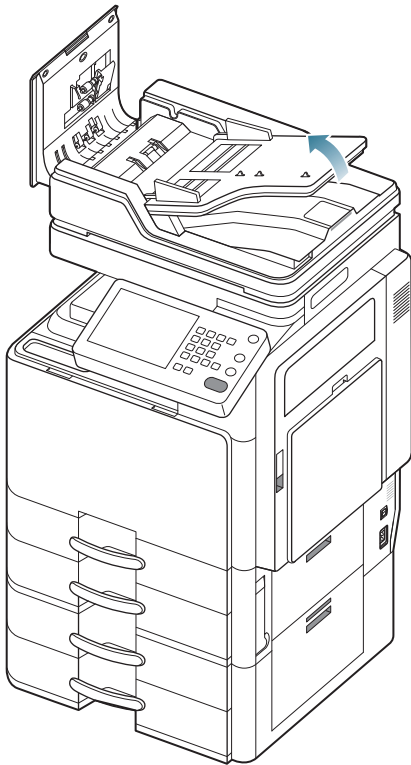
Bouffrage du papier d'origine dans la zone de sortie recto/verso du scanner

 Cliquez sur ce lien pour ouvrir une animation concernant la suppression d'un bouffrage.

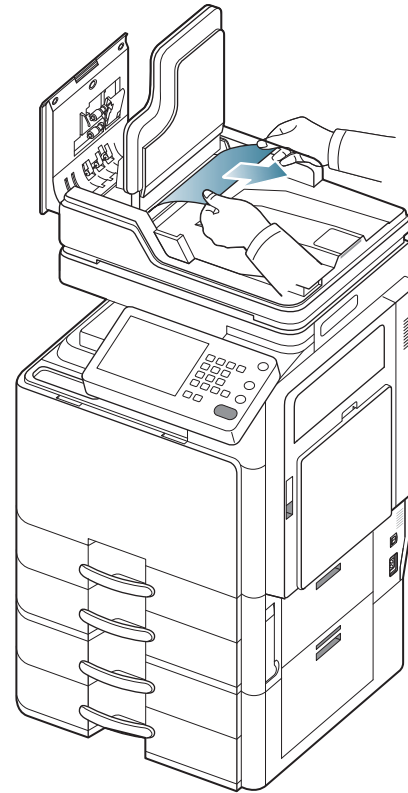
1. Retirez toutes les pages restantes du chargeur DADF.
2. Ouvrez le capot du chargeur DADF.



3. Ouvrez le bac d'alimentation du chargeur DADF.

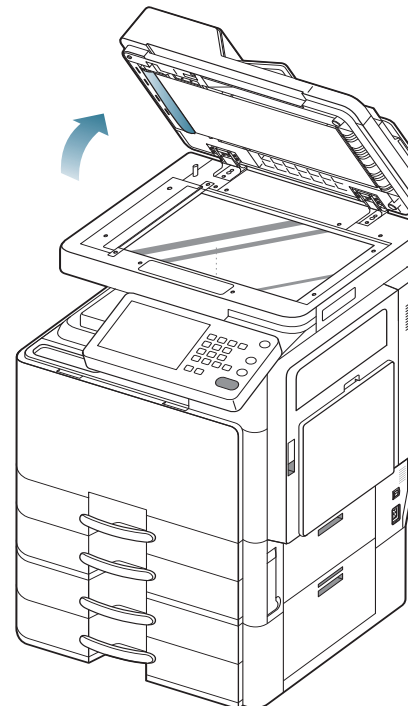


4. Retirez délicatement le papier bloqué du chargeur DADF.

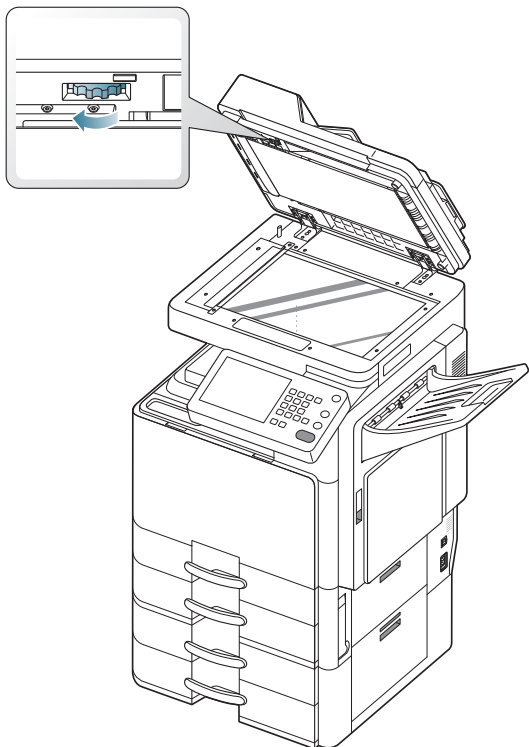


Si vous ne voyez toujours pas le papier à cet endroit, passez à l'étape suivante.

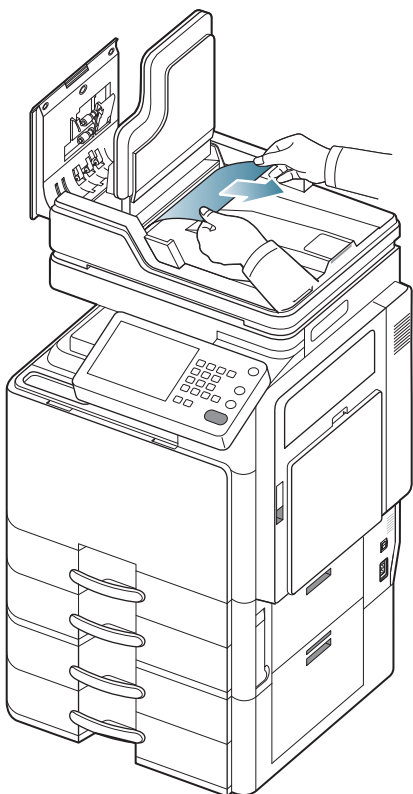
5. Ouvrez le chargeur DADF.



6. Tournez la molette de suppression de bouchage dans le sens de la flèche pour retirer le papier bloqué.

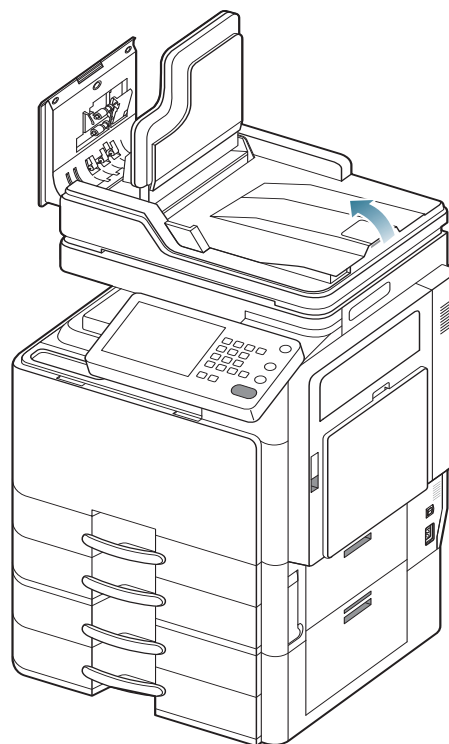


7. Tirez doucement sur le papier bloqué pour le sortir du chargeur DADF.

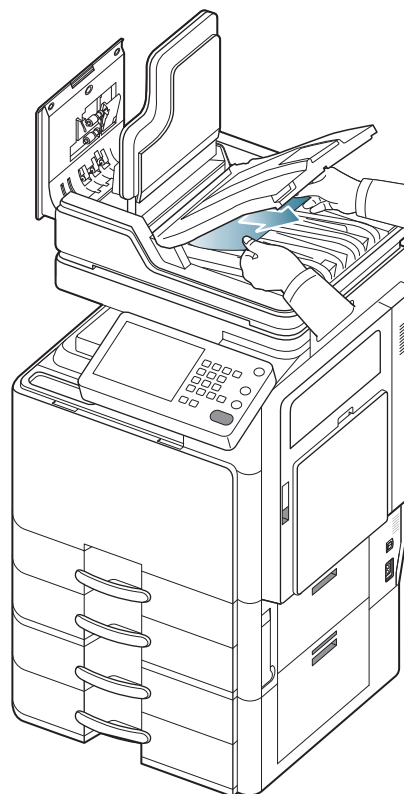


Si vous ne voyez toujours pas l'original bloqué ou s'il n'est pas facile de le retirer, passez à l'étape suivante.

8. Ouvrez le capot du bac de sortie.



9. Retirez délicatement le papier bloqué du chargeur DADF.



10. Fermez le capot du bac de sortie, le bac d'alimentation papier du chargeur DADF et le capot du chargeur DADF. Remplacez les originaux retirés dans le chargeur DADF.

Astuces pour éviter les brouillages papier

La plupart des brouillages papier peuvent être évités en sélectionnant des types de support adaptés. Lorsqu'un brouillage papier survient, suivez les instructions ci-dessous.

- Assurez-vous que les guides papier sont correctement positionnés (voir « Chargement de papier dans le bac » à la page 36).
Ne surchargez pas le bac d'alimentation. Vérifiez que le niveau de papier ne dépasse pas le trait indiquant la capacité de papier à l'intérieur du bac.
- Évitez de retirer le papier du bac pendant une impression.
- Courbez le papier, déramez-le puis remettez-le bien à plat avant de le charger dans le bac.
- N'utilisez pas de papier froissé, humide ou ondulé.
- Ne mélangez pas différents types de papier dans le bac.
- Utilisez uniquement les supports d'impression recommandés (voir « Paramètres des bacs » à la page 45).
- Assurez-vous que la face d'impression du support est tournée face vers le haut dans le bac, ou face vers le bas dans le bac polyvalent.

Résolution des brouillages papier

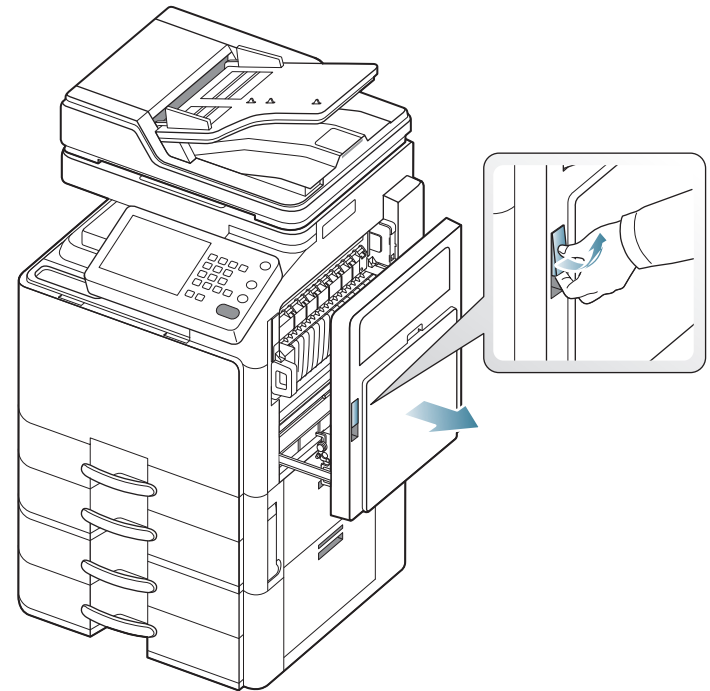
Lorsqu'un brouillage papier se produit, le message d'avertissement s'affiche à l'écran.

- ⚠ Pour éviter que le papier ne se déchire, tirez dessus avec précaution et lentement. Suivez les instructions des sections suivantes pour supprimer le brouillage.

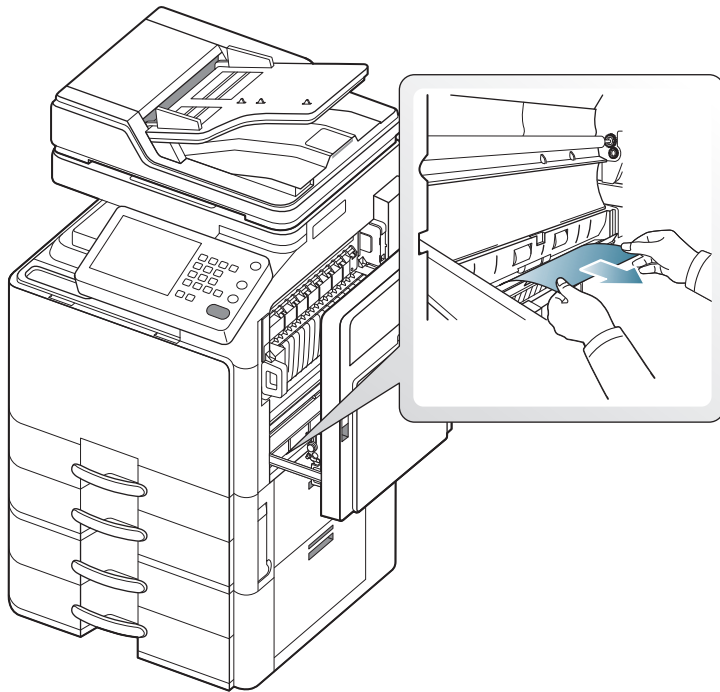
Brouillage papier dans le bac 1

- 📄 Cliquez sur ce lien pour ouvrir une animation concernant la suppression d'un brouillage.
- ⚠ La zone de fusion est extrêmement chaude. Procédez avec prudence lorsque vous retirez le papier bloqué dans l'appareil.

1. Ouvrez le capot de droite.



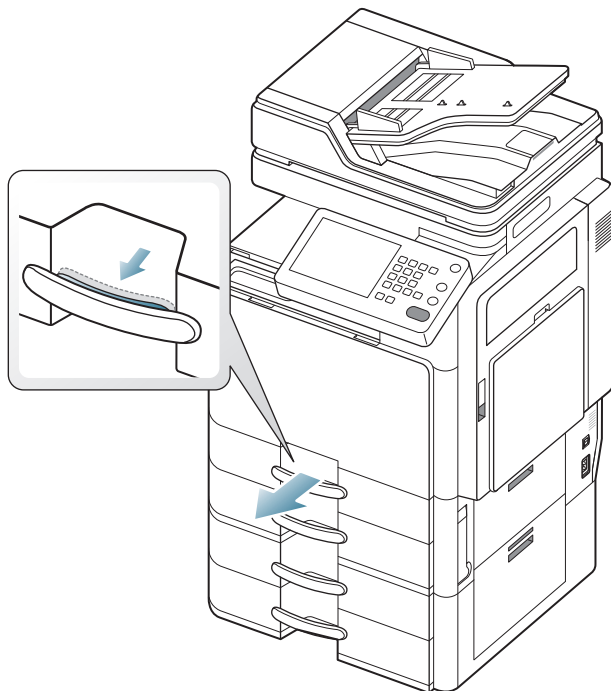
2. Retirez le papier coincé en tirant dessus avec précaution.



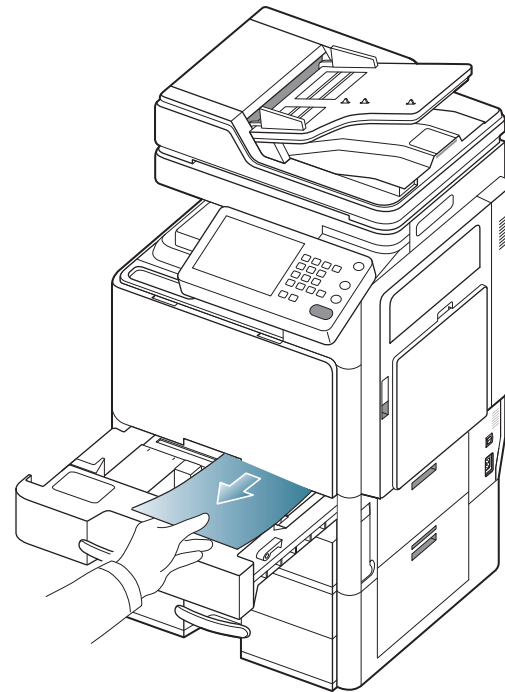
Fermez le capot de droite.

Si vous ne voyez toujours pas le papier à cet endroit, passez à l'étape suivante.

3. Sortez le bac 1.




4. Retirez la feuille coincée de l'imprimante.

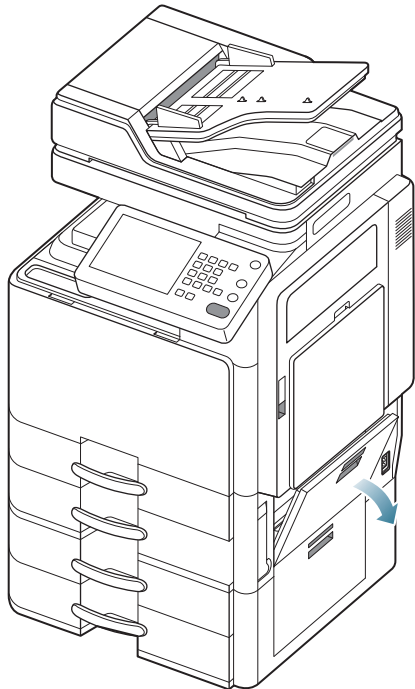


5. Réinsérez le bac 1 dans la machine jusqu'à ce qu'il s'enclenche.
L'impression reprend automatiquement.

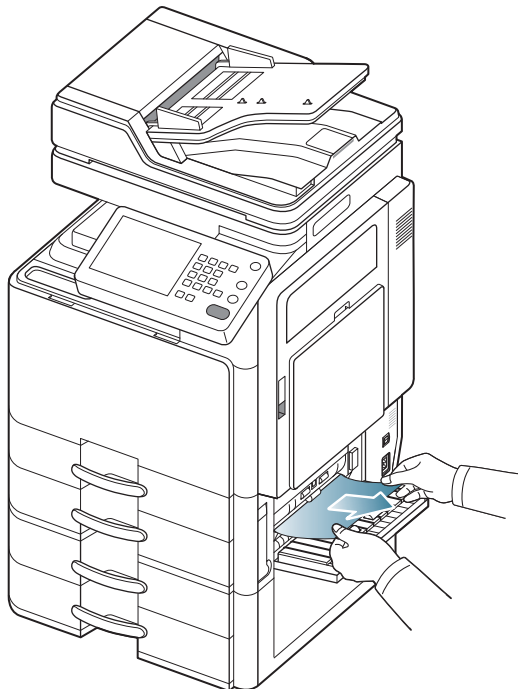
Bourrage papier dans le bac 2

 Cliquez sur ce lien pour ouvrir une animation concernant la suppression d'un bourrage.

1. Ouvrez le capot inférieur droit.



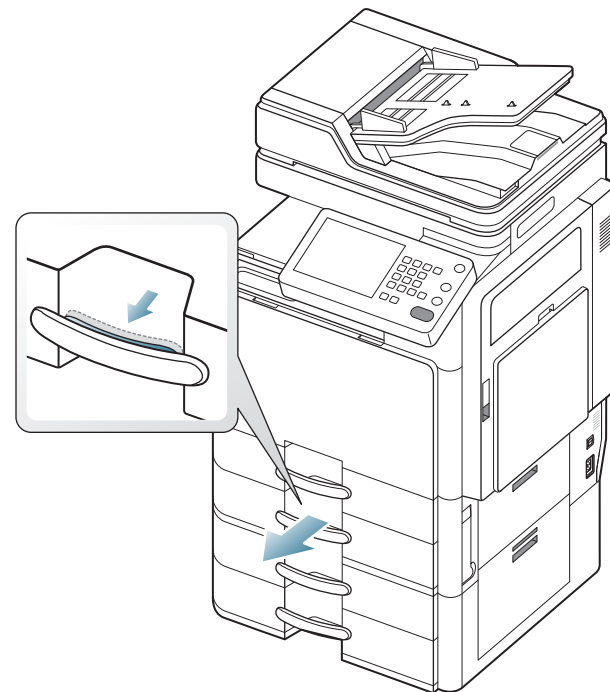
2. Retirez le papier coincé en tirant dessus avec précaution.



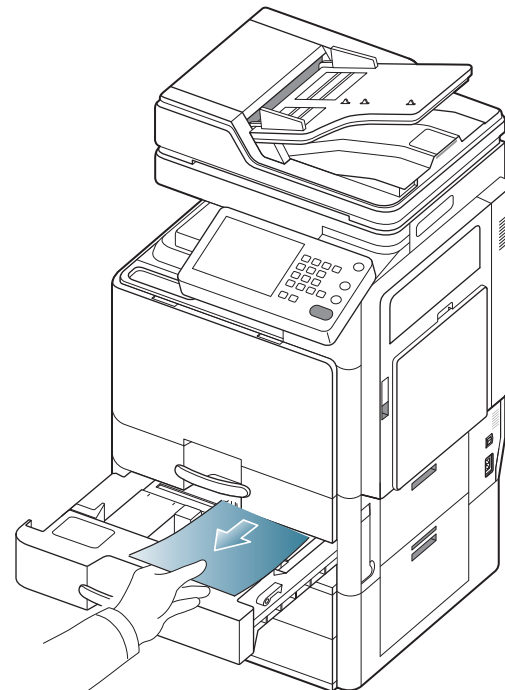
Fermez le capot inférieur droit.

Si vous ne voyez toujours pas le papier à cet endroit, passez à l'étape suivante.

3. Sortez le bac 2.




4. Retirez la feuille coincée de l'imprimante.

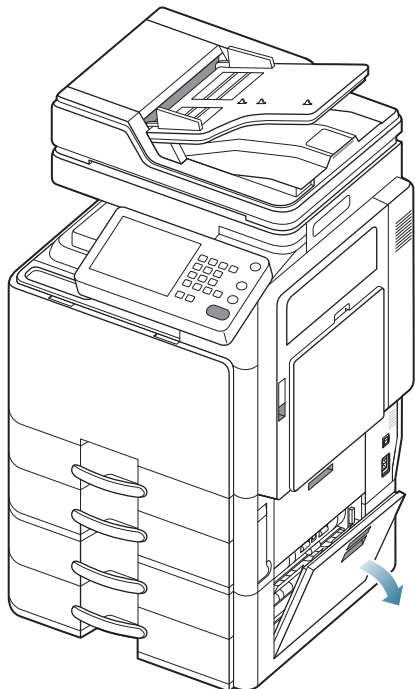


5. Réinsérez le bac 2 dans la machine jusqu'à ce qu'il s'enclenche. L'impression reprend automatiquement.

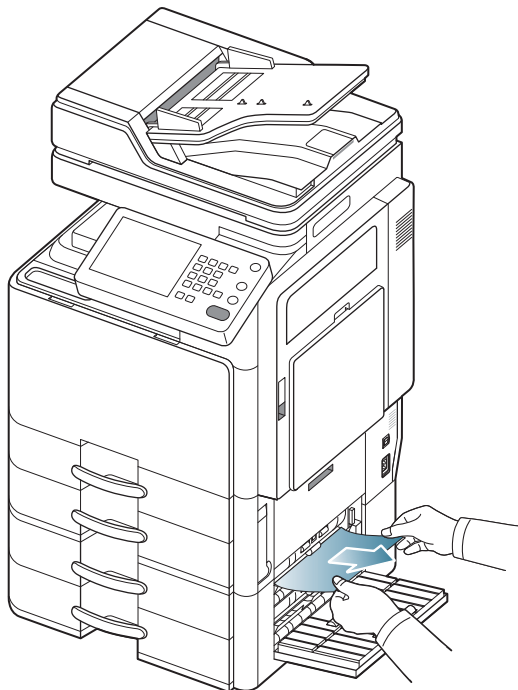
Bourrage papier dans le bac 3

 Cliquez sur ce lien pour ouvrir une animation concernant la suppression d'un bourrage.

1. Ouvrez le capot inférieur droit du chargeur à double cassette.



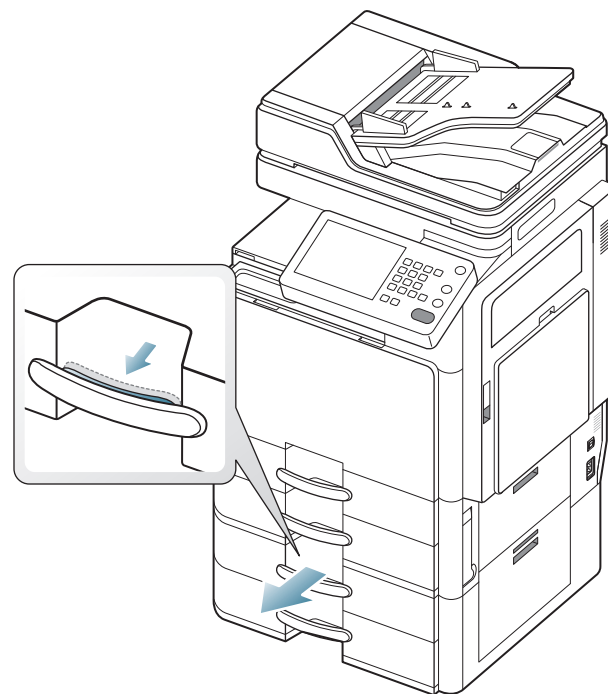
2. Retirez le papier coincé en tirant dessus avec précaution.



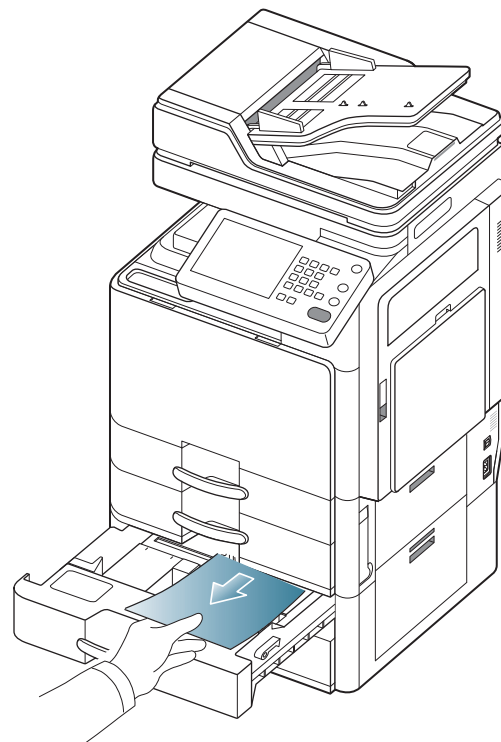
Fermez la porte inférieure droite du chargeur à double cassette en option.

Si vous ne voyez toujours pas le papier à cet endroit, passez à l'étape suivante.

3. Sortez le bac 3.




4. Retirez la feuille coincée de l'imprimante.

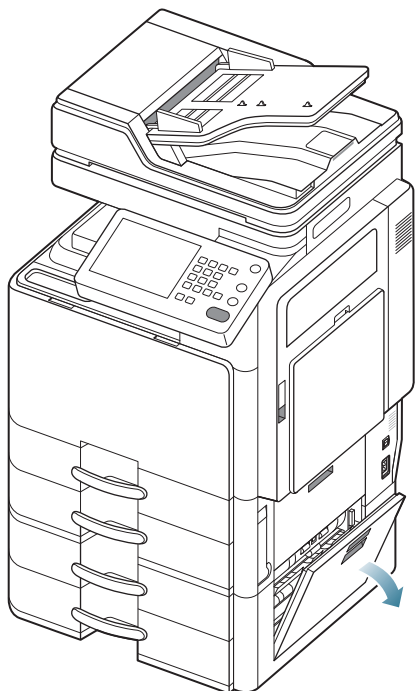


5. Réinsérez le bac 3 dans la machine jusqu'à ce qu'il s'enclenche. L'impression reprend automatiquement.

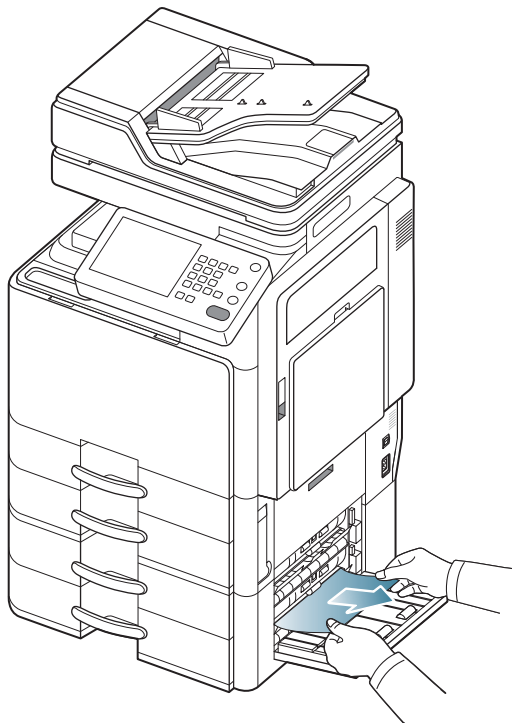
Bourrage papier dans le bac 4

 Cliquez sur ce lien pour ouvrir une animation concernant la suppression d'un bourrage.

1. Ouvrez le capot inférieur droit du chargeur à double cassette.



2. Retirez le papier coincé en tirant dessus avec précaution.

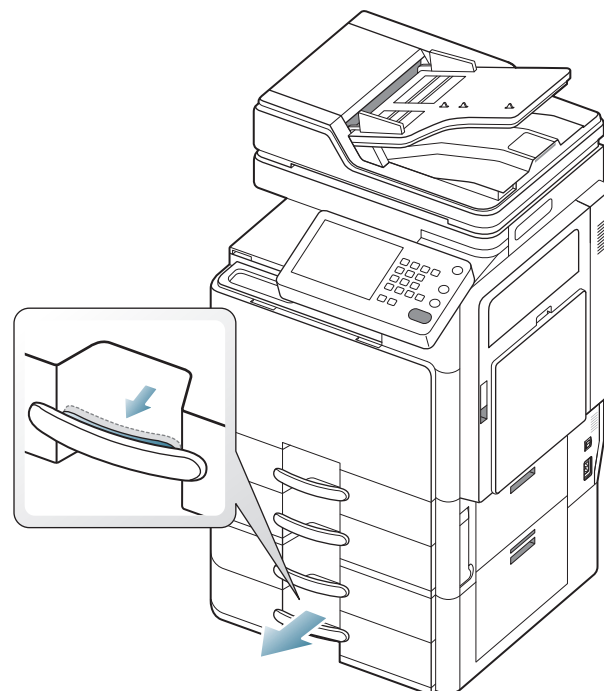


Fermez la porte inférieure droite du chargeur à double cassette en option.

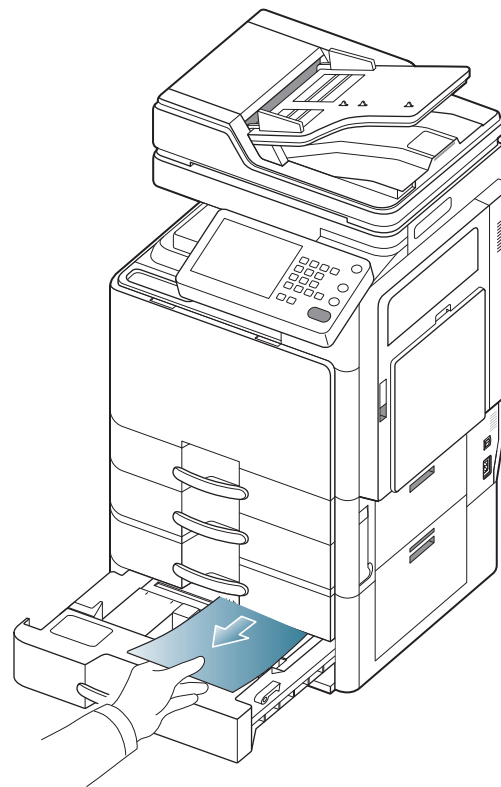
Si vous ne voyez toujours pas le papier à cet endroit, passez à l'étape

suivante.

3. Sortez le bac 4.




4. Retirez la feuille coincée de l'imprimante.

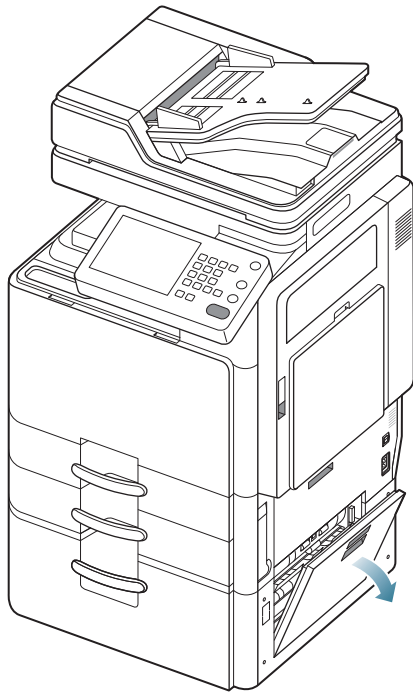


5. Réinsérez le bac 4 dans la machine jusqu'à ce qu'il s'enclenche. L'impression reprend automatiquement.

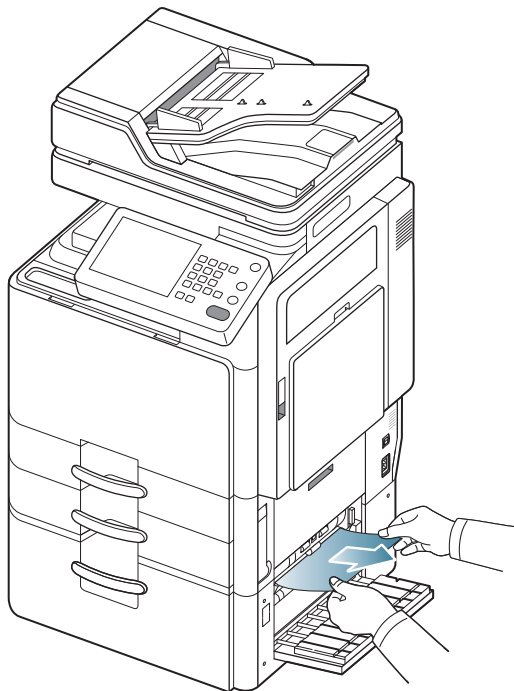
Bouffrage papier dans le chargeur haute capacité optionnel

 Cliquez sur ce lien pour ouvrir une animation concernant la suppression d'un bouffrage.

1. Ouvrez le capot inférieur droit du chargeur haute capacité optionnel.

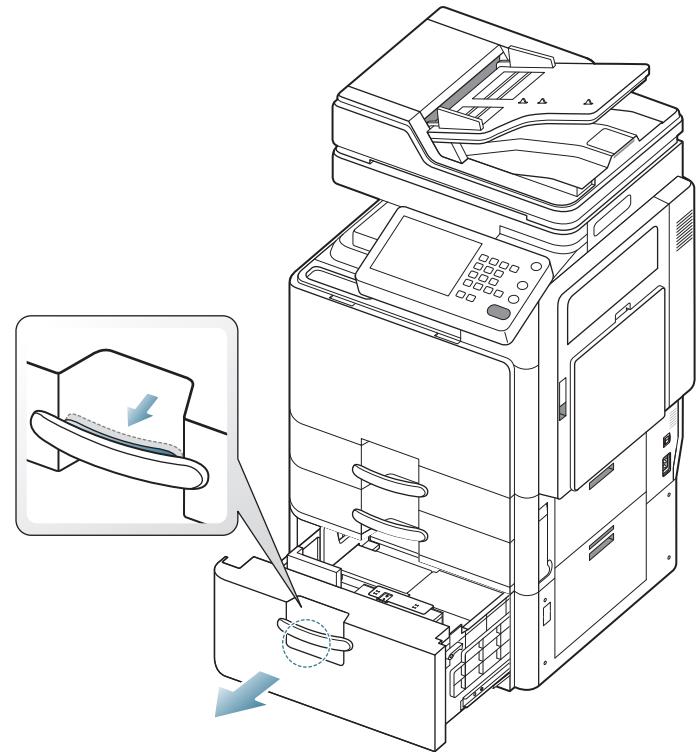


2. Retirez le papier coincé en tirant dessus avec précaution.

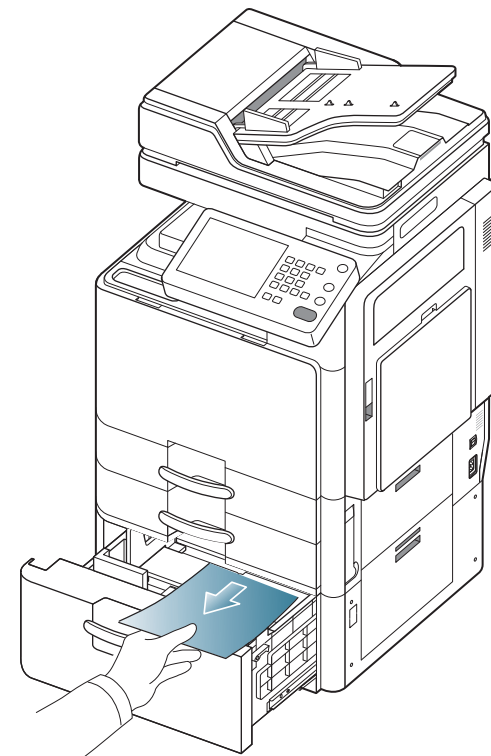


Fermez le capot inférieur droit du chargeur haute capacité optionnel.
Si vous ne voyez toujours pas le papier à cet endroit, passez à l'étape suivante.

3. Sortez le bac du chargeur haute capacité.




4. Retirez la feuille coincée de l'imprimante.

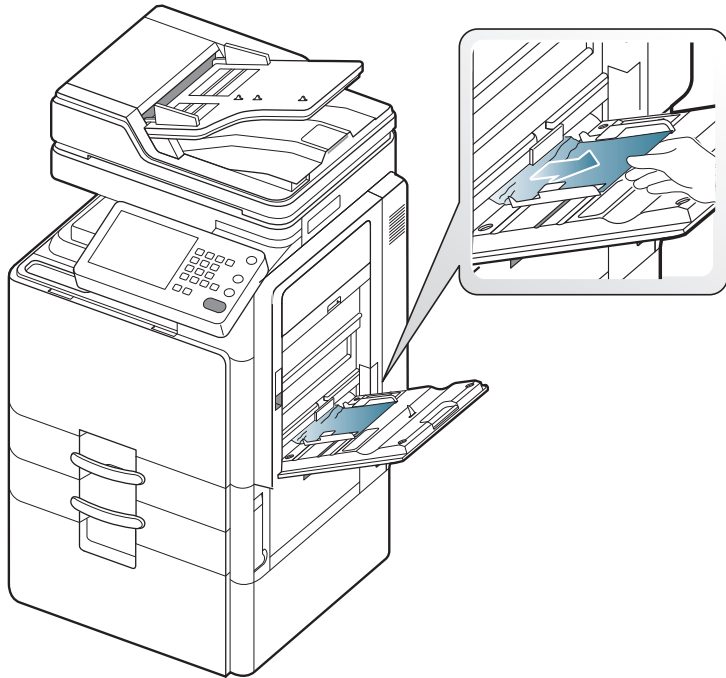


5. Remettez le bac du chargeur haute capacité dans l'appareil jusqu'à ce qu'il s'enclenche. L'impression reprend automatiquement.

Bourrage papier au niveau du bac polyvalent


 Cliquez sur ce lien pour ouvrir une animation concernant la suppression d'un bourrage.

1. Si le papier n'est pas correctement entraîné, enlevez-le de l'imprimante.



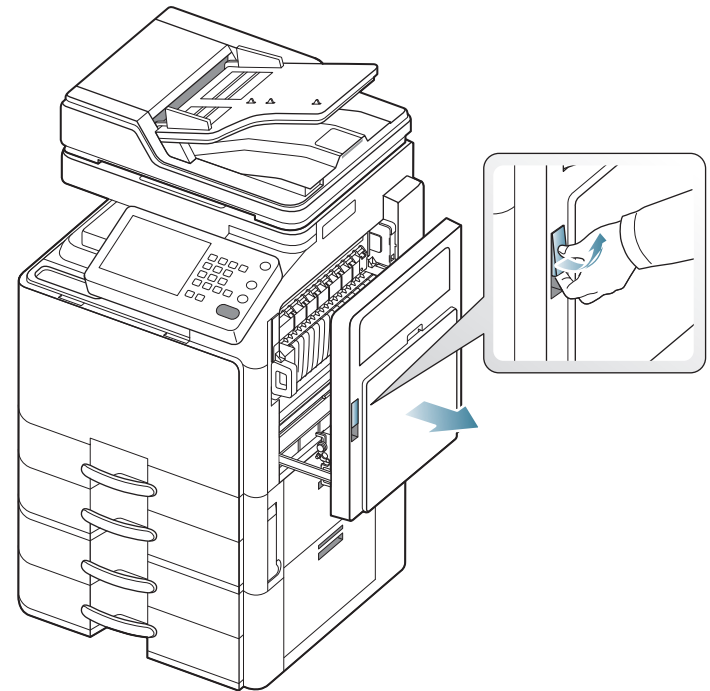
2. Ouvrez puis refermez le capot avant pour reprendre l'impression.

Bourrage papier à l'intérieur de l'appareil (bourrage d'alimentation 1)

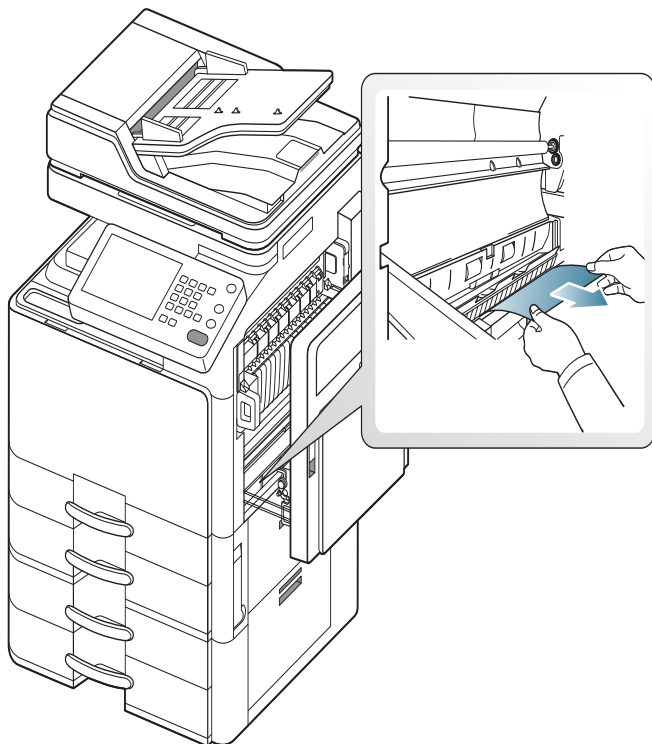
 Cliquez sur ce lien pour ouvrir une animation concernant la suppression d'un bourrage.

 La zone de fusion est extrêmement chaude. Procédez avec prudence lorsque vous retirez le papier bloqué dans l'appareil.

1. Ouvrez le capot de droite.




2. Retirez le papier coincé en tirant dessus avec précaution.

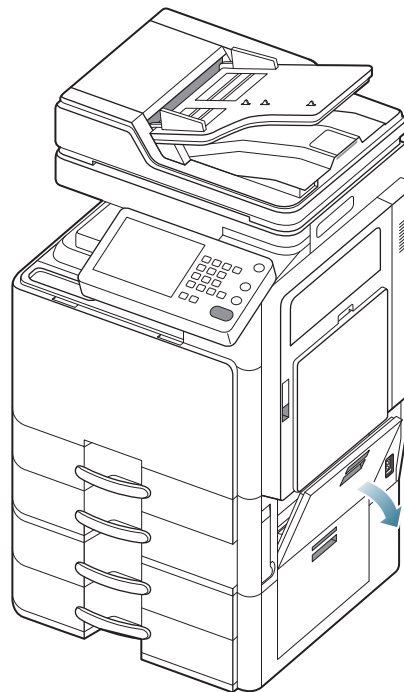


3. Fermez le capot de droite.

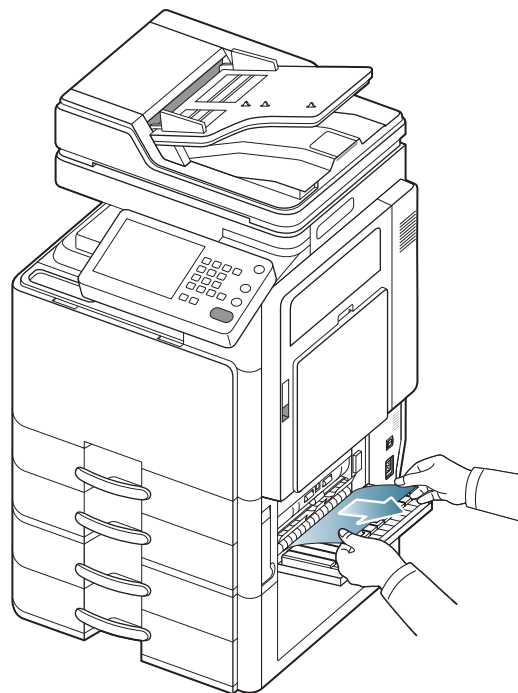
Bourrage papier à l'intérieur de l'appareil (bourrage d'alimentation 2)

 Cliquez sur ce lien pour ouvrir une animation concernant la suppression d'un bourrage.

1. Ouvrez le capot inférieur droit.




2. Retirez le papier coincé en tirant dessus avec précaution.

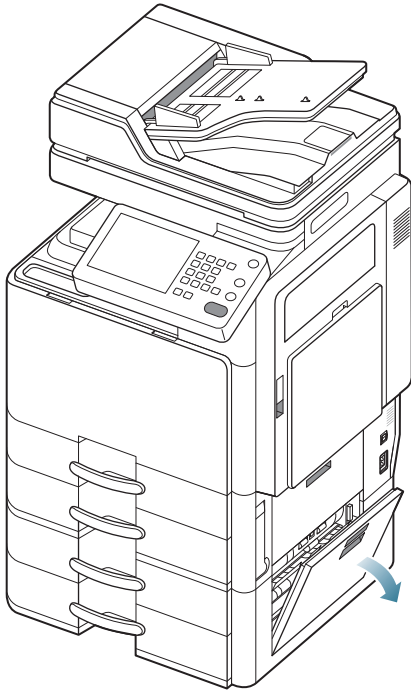


3. Fermez le capot inférieur droit.

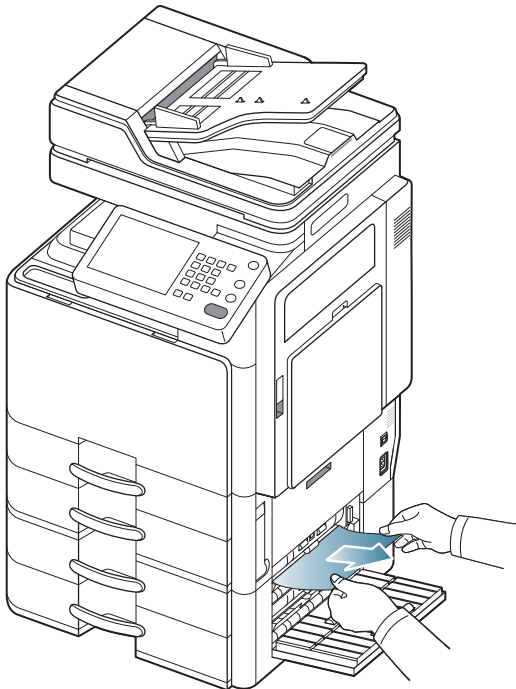
Bourrage papier à l'intérieur de l'appareil (bourrage d'alimentation 3)

 Cliquez sur ce lien pour ouvrir une animation concernant la suppression d'un bourrage.

1. Ouvrez le capot inférieur droit du chargeur à double cassette.




2. Retirez le papier coincé en tirant dessus avec précaution.

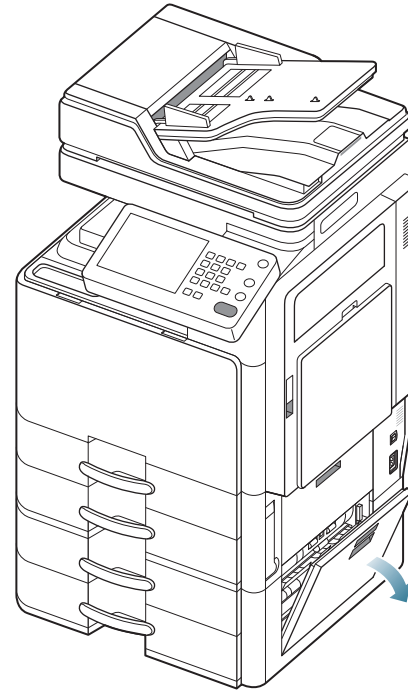


3. Fermez la porte inférieure droite du chargeur à double cassette en option.

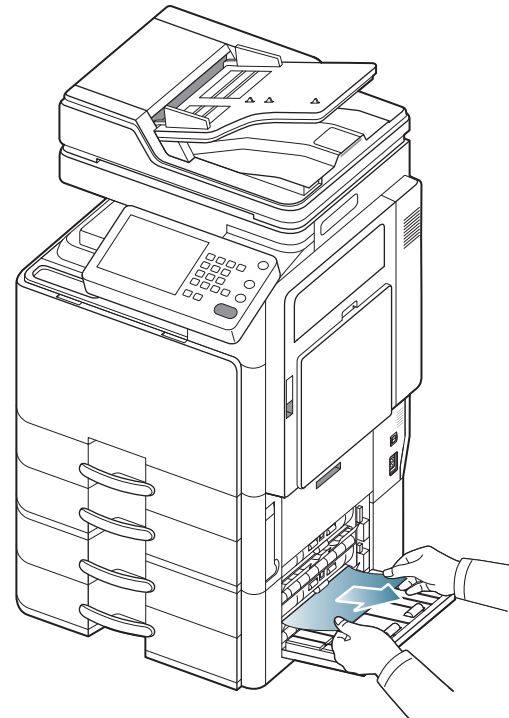
Bourrage papier à l'intérieur de l'appareil (bourrage d'alimentation 4)

 Cliquez sur ce lien pour ouvrir une animation concernant la suppression d'un bourrage.

1. Ouvrez le capot inférieur droit du chargeur à double cassette.




2. Retirez le papier coincé en tirant dessus avec précaution.



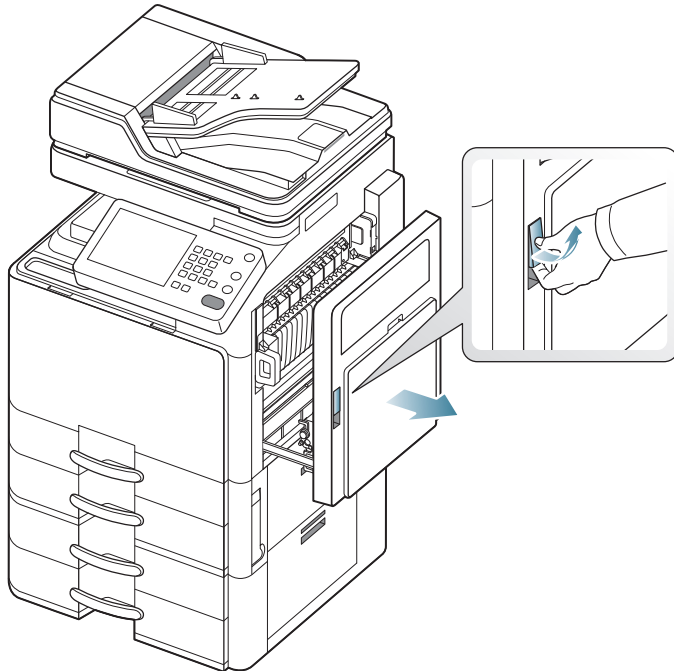
3. Fermez la porte inférieure droite du chargeur à double cassette en option.

Bouffrage papier à l'intérieur de l'appareil (bouffrage de cadrage)

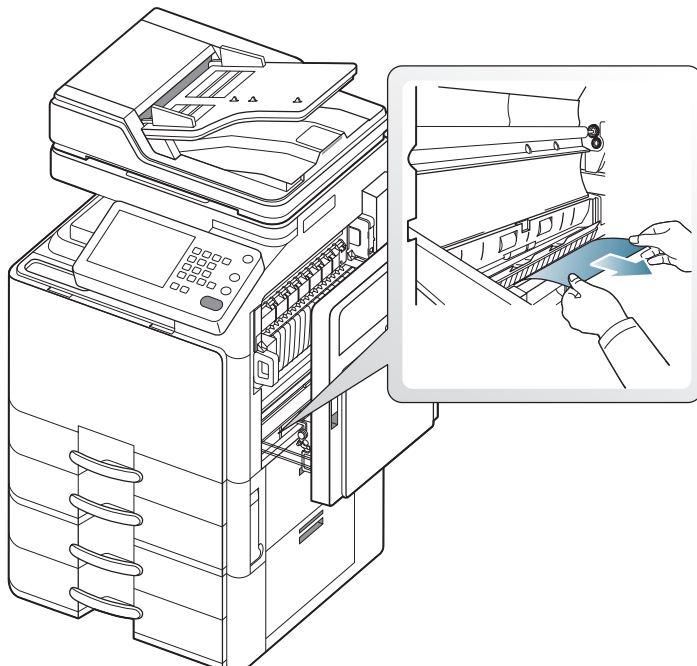
 Cliquez sur ce lien pour ouvrir une animation concernant la suppression d'un bouffrage.

 La zone de fusion est extrêmement chaude. Procédez avec prudence lorsque vous retirez le papier bloqué dans l'appareil.

1. Ouvrez le capot de droite.




2. Retirez le papier coincé en tirant dessus avec précaution.



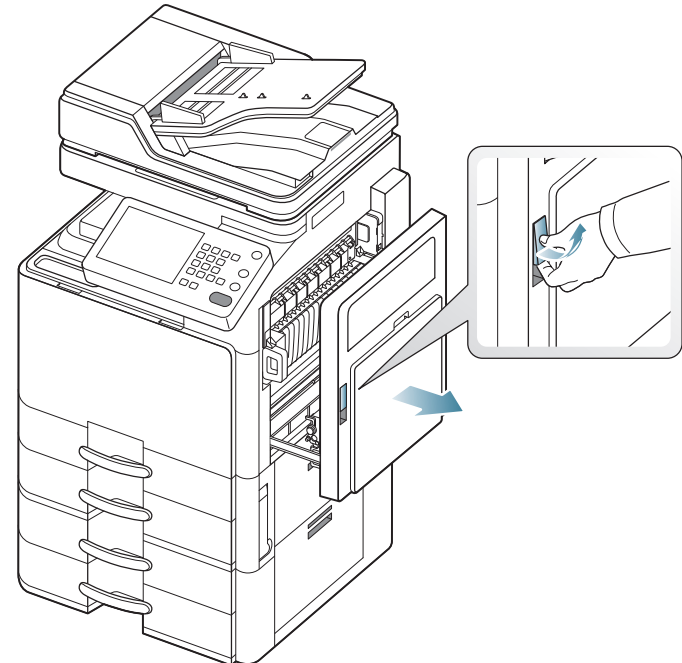
3. Fermez le capot de droite.

Bouffrage papier à l'intérieur de l'appareil (bouffrage à la sortie de l'unité de fusion)

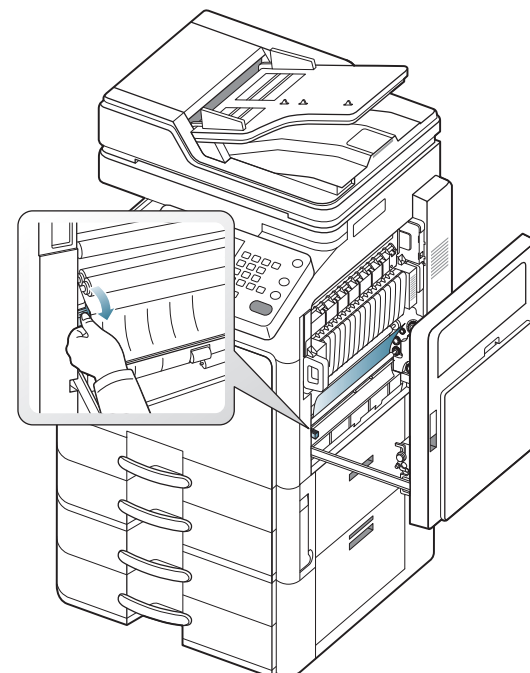
 Cliquez sur ce lien pour ouvrir une animation concernant la suppression d'un bouffrage.

 La zone de fusion est extrêmement chaude. Procédez avec prudence lorsque vous retirez le papier bloqué dans l'appareil.

1. Ouvrez le capot de droite.




2. Poussez plusieurs fois le levier. Retirez ensuite le papier coincé en tirant dessus avec précaution.



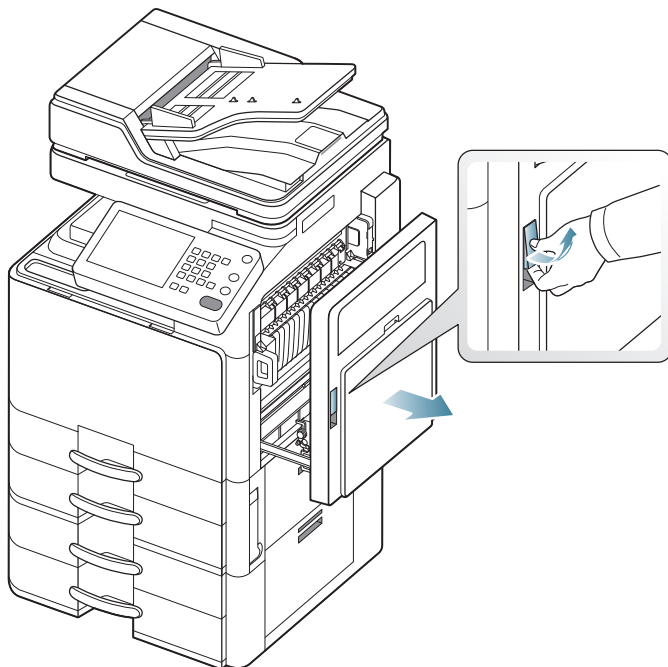
3. Fermez le capot de droite.

Bourrage papier en haut du trajet recto/verso (bourrage de retour recto/verso)

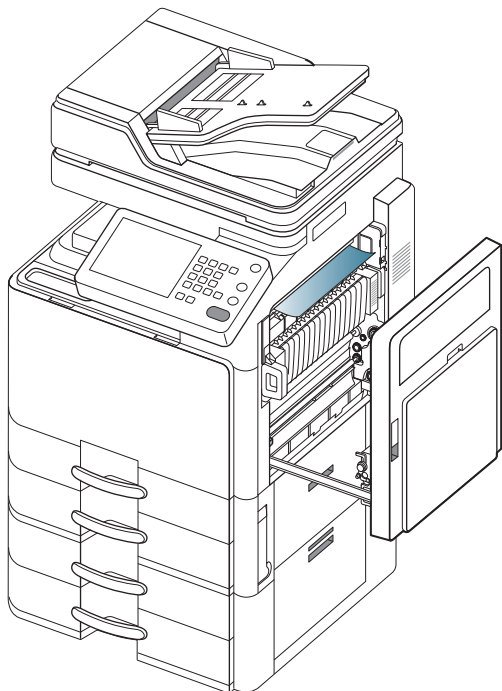
 Cliquez sur ce lien pour ouvrir une animation concernant la suppression d'un bourrage.

 La zone de fusion est extrêmement chaude. Procédez avec prudence lorsque vous retirez le papier bloqué dans l'appareil.

1. Ouvrez le capot de droite.




2. Retirez le papier coincé en tirant dessus avec précaution.



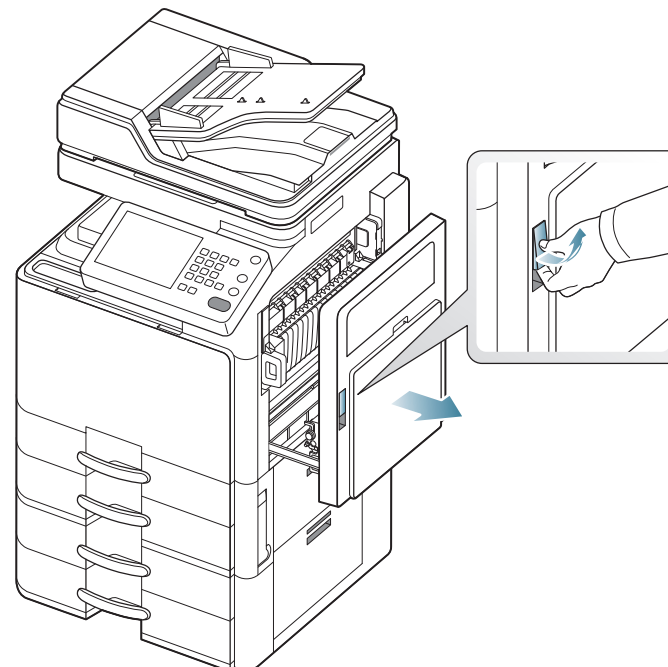
3. Fermez le capot de droite.

Bourrage papier en haut du trajet recto/verso (bourrage recto/verso 1)

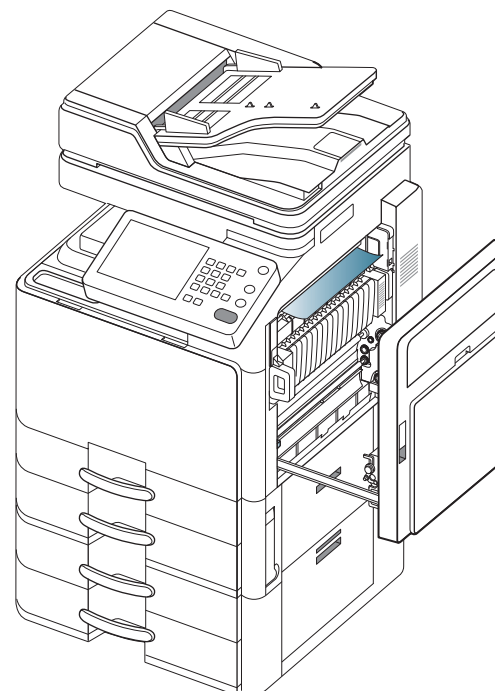
 Cliquez sur ce lien pour ouvrir une animation concernant la suppression d'un bourrage.

 La zone de fusion est extrêmement chaude. Procédez avec prudence lorsque vous retirez le papier bloqué dans l'appareil.

1. Ouvrez le capot de droite.




2. Retirez le papier coincé en tirant dessus avec précaution.



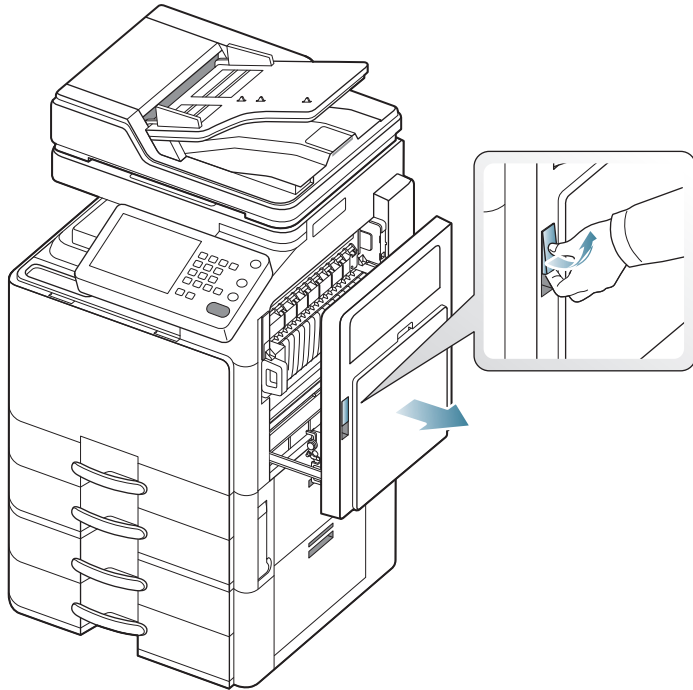
3. Fermez le capot de droite.

Bouffrage papier à l'intérieur du trajet recto/verso (bouffrage recto/verso 2)

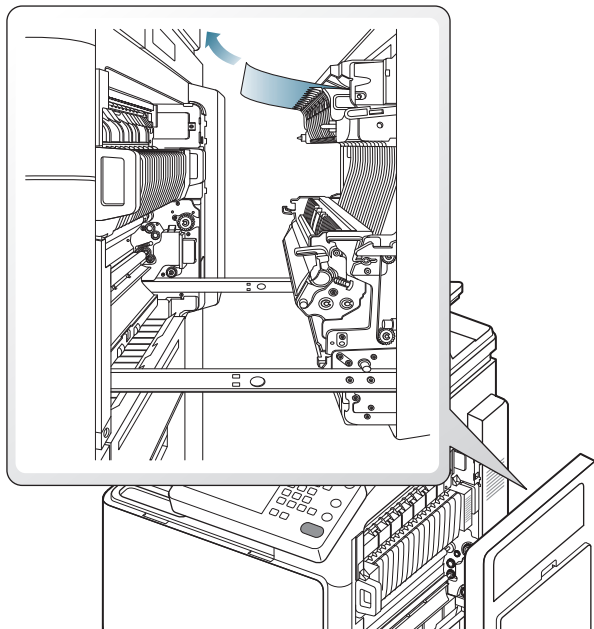
 Cliquez sur ce lien pour ouvrir une animation concernant la suppression d'un bouffrage.

 La zone de fusion est extrêmement chaude. Procédez avec prudence lorsque vous retirez le papier bloqué dans l'appareil.

1. Ouvrez le capot de droite.




2. Retirez le papier coincé en tirant dessus avec précaution.



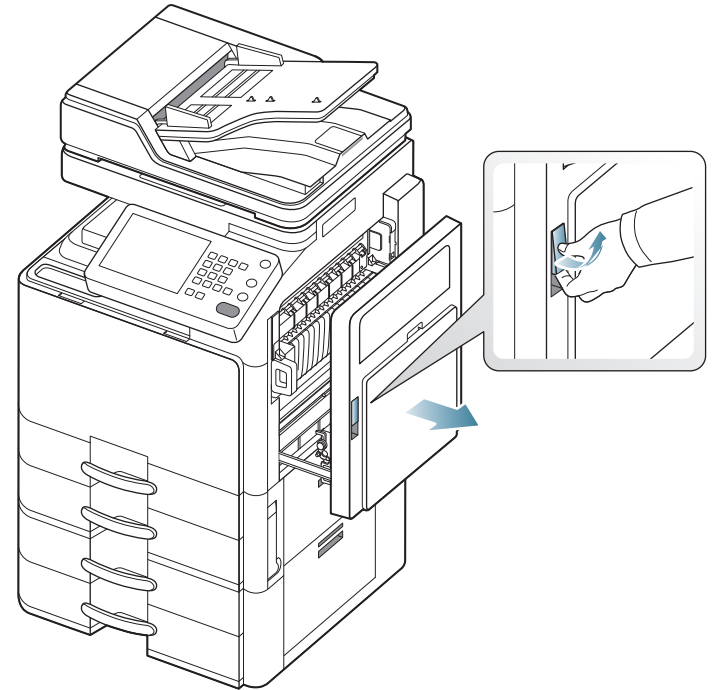
3. Fermez le capot de droite.

Bouffrage papier en bas du trajet recto/verso (bouffrage de cadrage recto/verso)

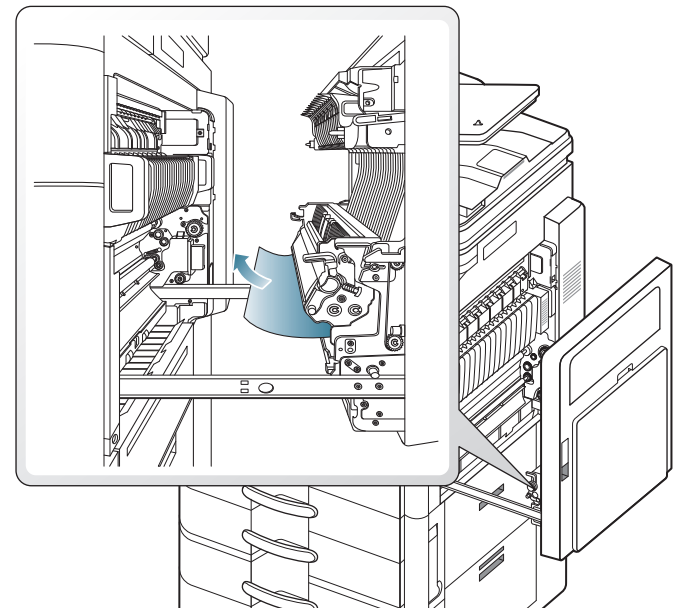
 Cliquez sur ce lien pour ouvrir une animation concernant la suppression d'un bouffrage.

 La zone de fusion est extrêmement chaude. Procédez avec prudence lorsque vous retirez le papier bloqué dans l'appareil.

1. Ouvrez le capot de droite.




2. Retirez le papier coincé en tirant dessus avec précaution.

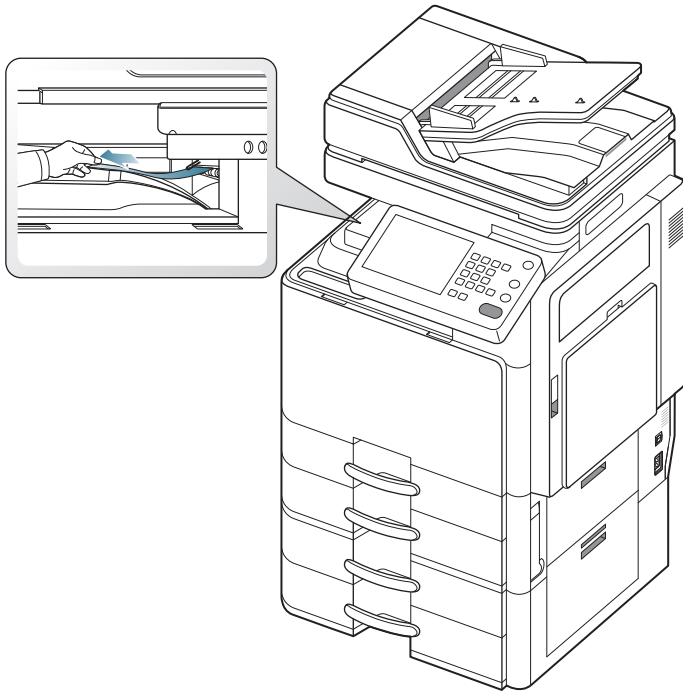


3. Fermez le capot de droite.


Bourrage papier dans la zone de sortie (bourrage sortie face vers le bas)

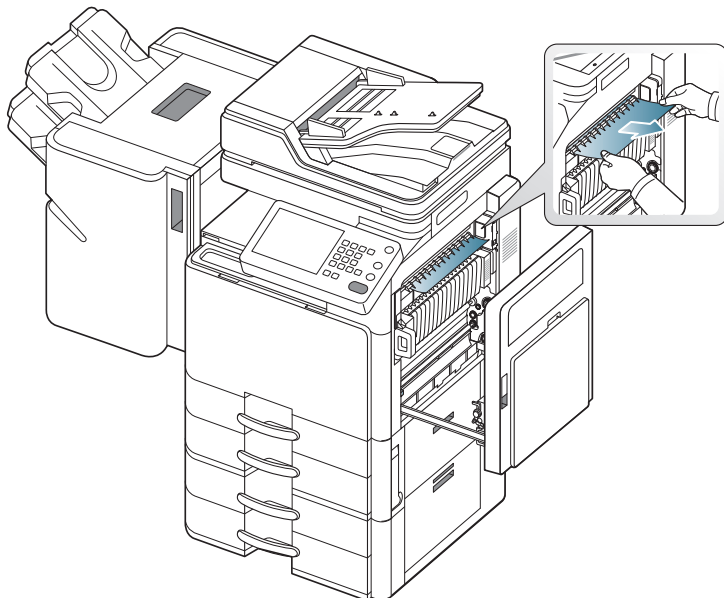
 Cliquez sur ce lien pour ouvrir une animation concernant la suppression d'un bourrage.

1. Retirez doucement la feuille du bac de sortie.

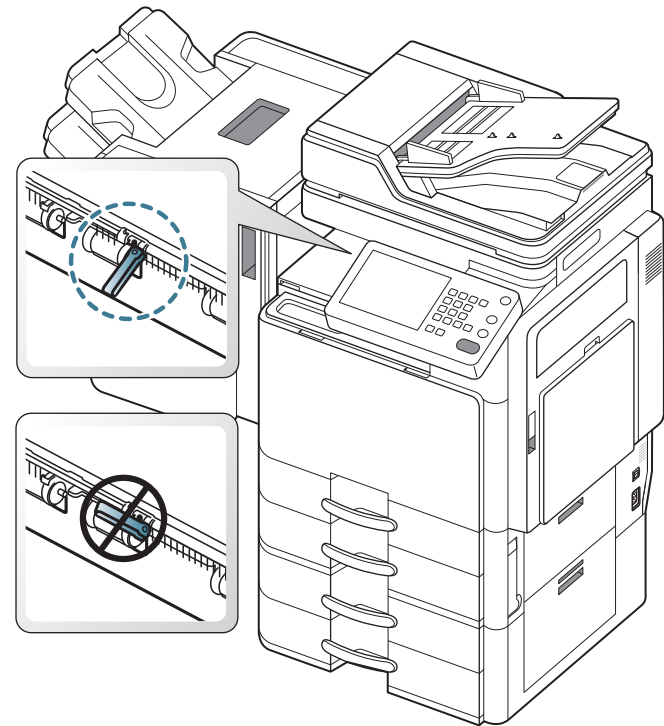


2. Ouvrez et fermez le capot avant. L'impression reprend automatiquement.


 Si le finisseur standard ou le finisseur de livret en option est installé, retirez le papier bloqué comme illustré ci-dessous.



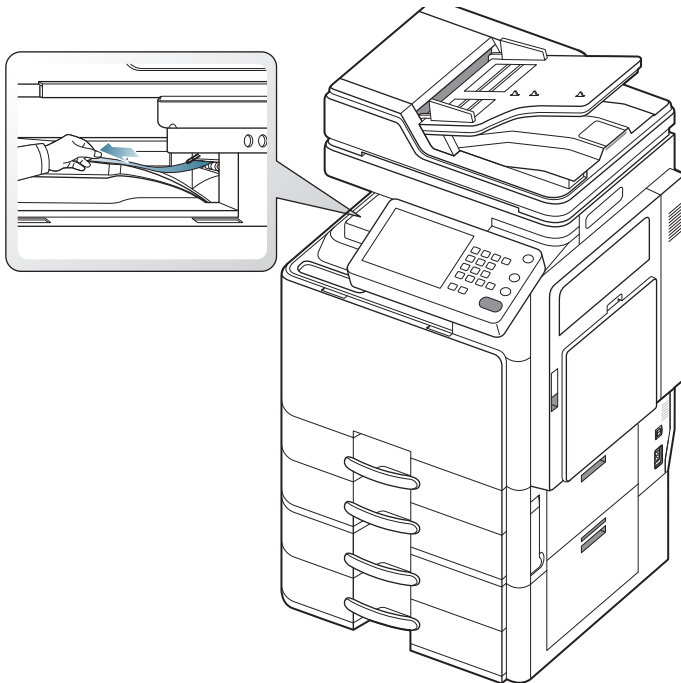
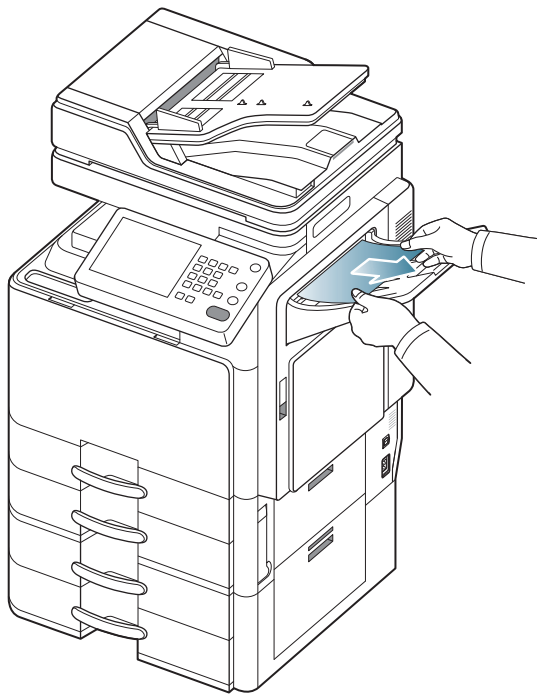
Si ce bourrage papier persiste, assurez-vous que la cellule de remplissage de bac est dépliée. La cellule de remplissage de bac se trouve à l'avant de l'entrée de l'unité de pont.



Bourrage papier dans la zone de sortie (bourrage sortie face vers le haut)


 Cliquez sur ce lien pour ouvrir une animation concernant la suppression d'un bourrage.

1. Retirez doucement la feuille du bac de sortie.

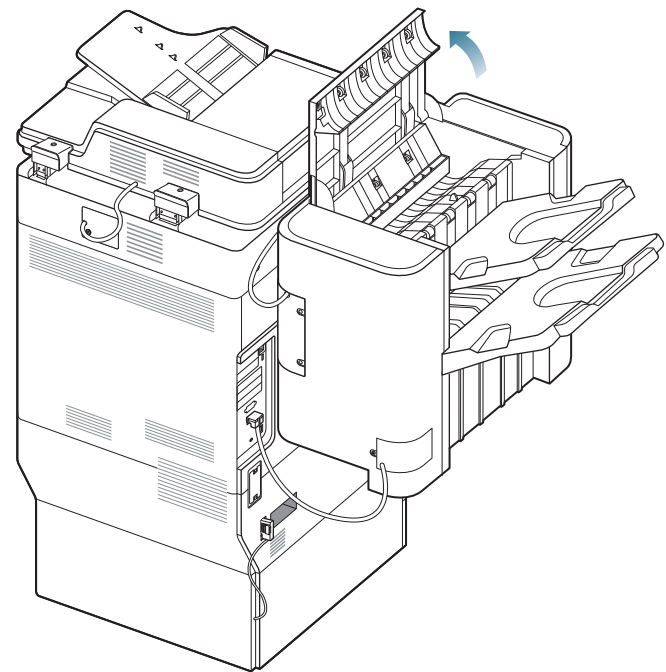


2. Ouvrez et fermez le capot avant. L'impression reprend automatiquement.

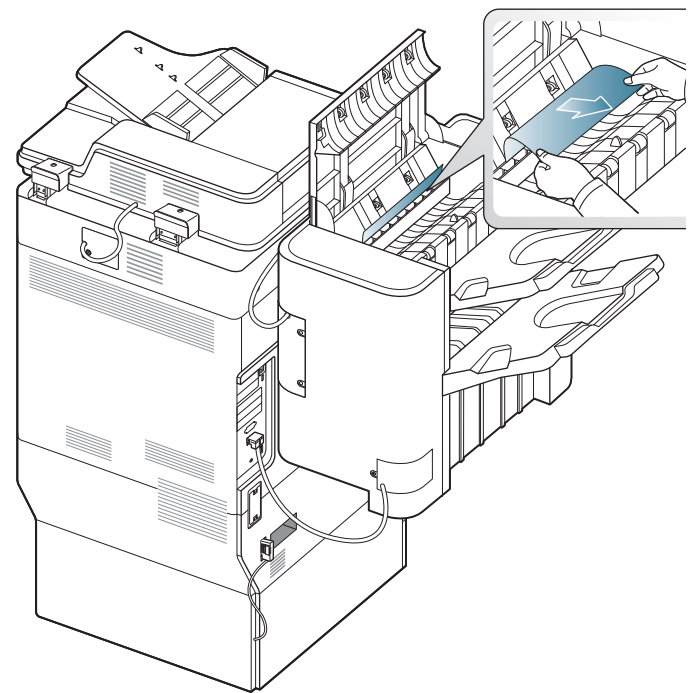
Bourrage papier à l'intérieur du finisseur durant l'éjection vers le bac supérieur

 Cliquez sur ce lien pour ouvrir une animation concernant la suppression d'un bourrage.

1. Ouvrez le capot supérieur du finisseur.




2. Retirez le papier coincé en tirant dessus avec précaution.

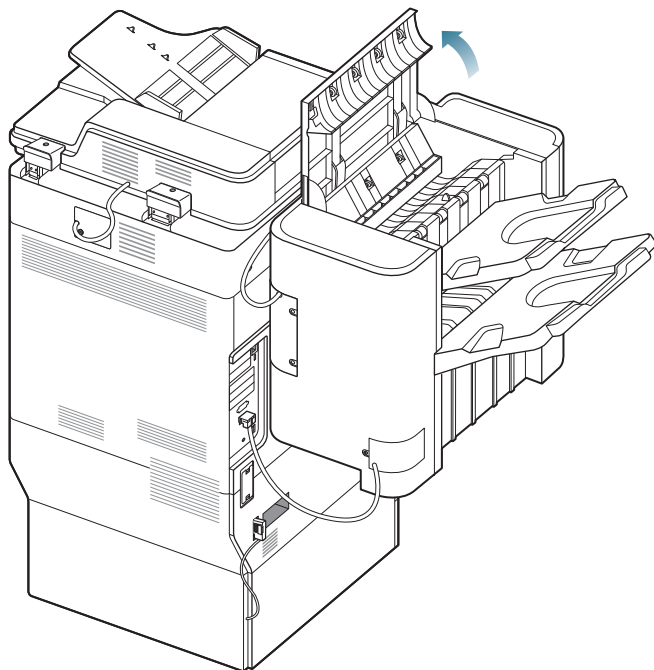


3. Fermez le capot supérieur du finisseur.

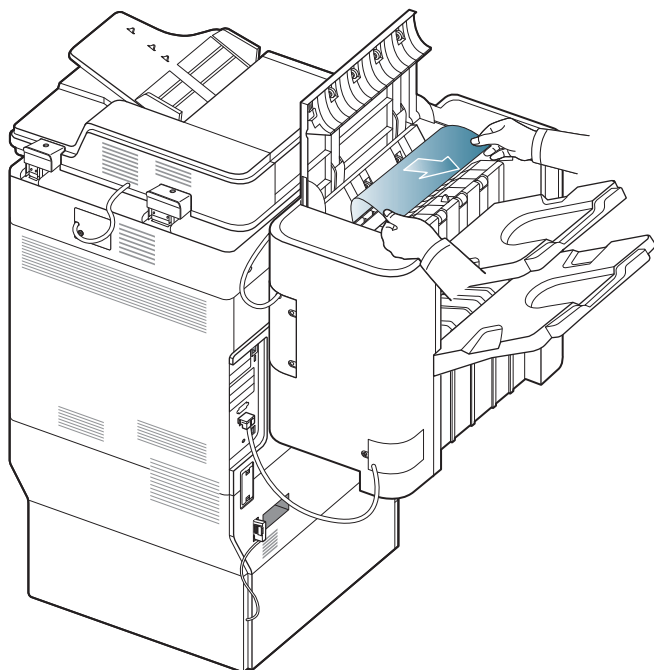
Bourrage papier à la sortie du finisseur durant l'éjection vers le bac supérieur

 Cliquez sur ce lien pour ouvrir une animation concernant la suppression d'un bourrage.

1. Ouvrez le capot supérieur du finisseur.




2. Retirez le papier coincé en tirant dessus avec précaution.

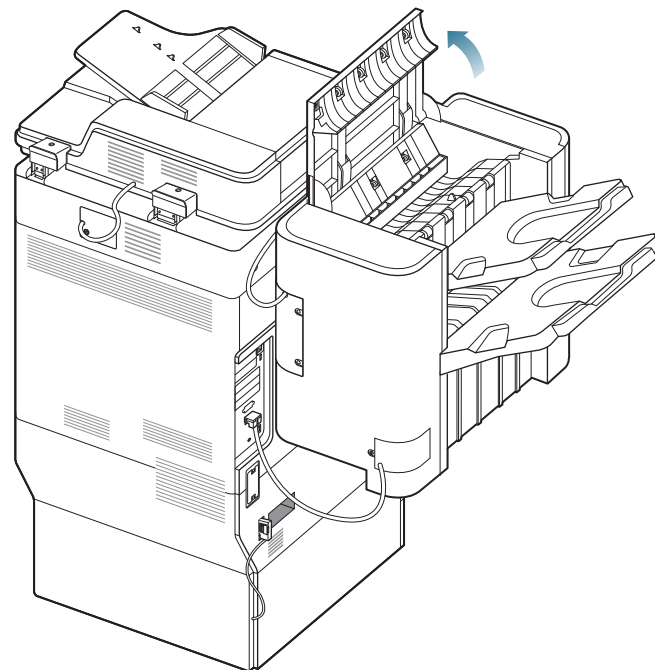


3. Fermez le capot supérieur du finisseur.

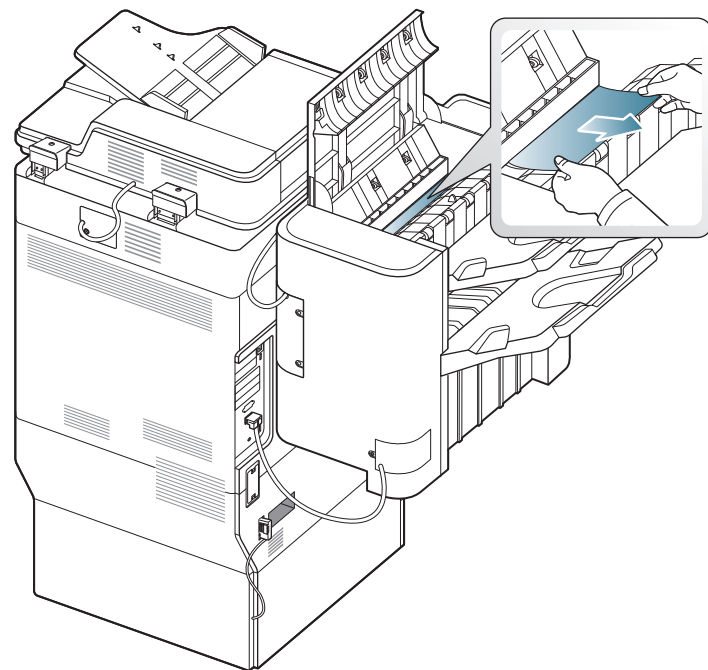
Bourrage papier à l'intérieur du finisseur durant l'éjection vers le bac principal

 Cliquez sur ce lien pour ouvrir une animation concernant la suppression d'un bourrage.

1. Ouvrez le capot supérieur du finisseur.




2. Retirez le papier coincé en tirant dessus avec précaution.

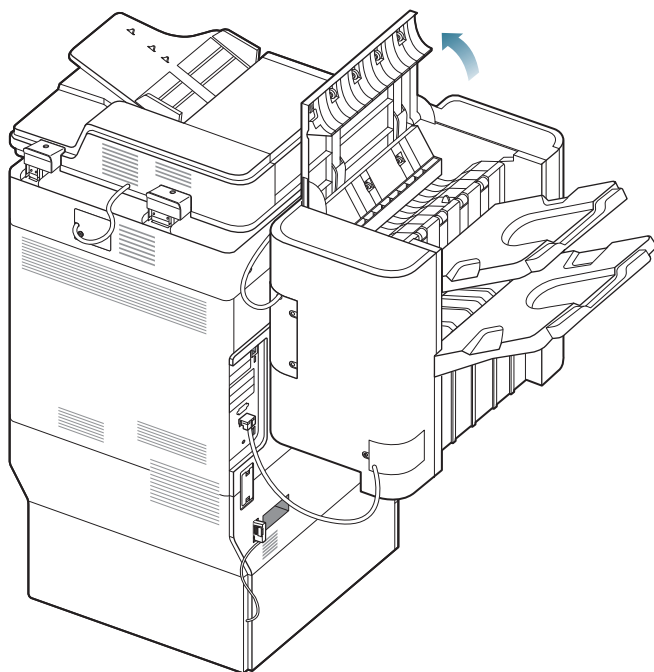


3. Fermez le capot supérieur du finisseur.

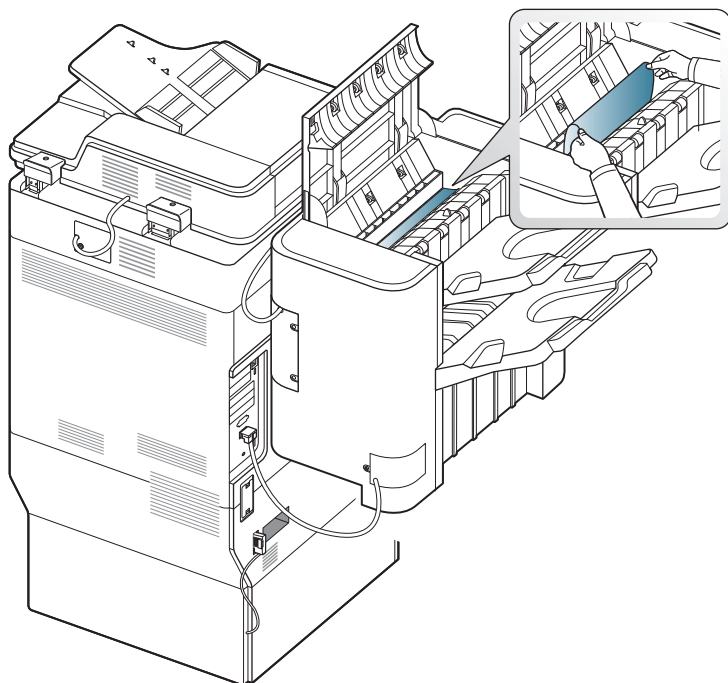
Bourrage papier à la sortie du finisseur durant l'éjection vers le bac principal

 Cliquez sur ce lien pour ouvrir une animation concernant la suppression d'un bourrage.

1. Ouvrez le capot supérieur du finisseur.



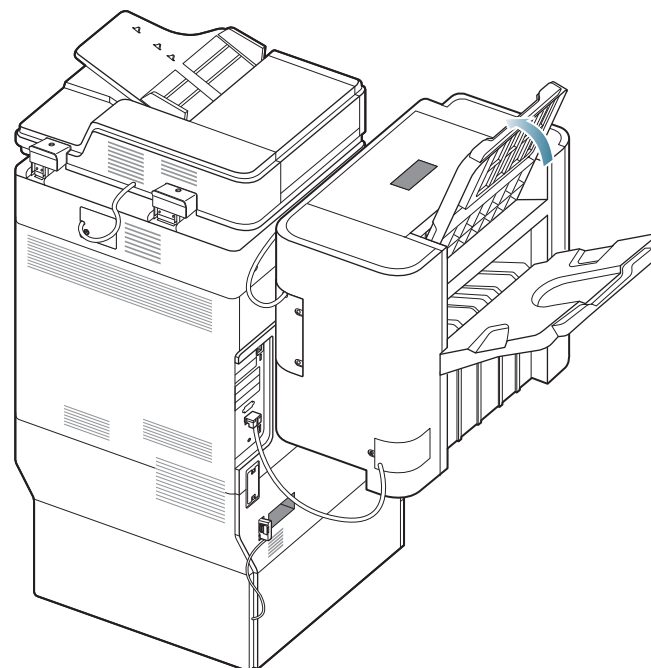
2. Retirez le papier coincé en tirant dessus avec précaution.



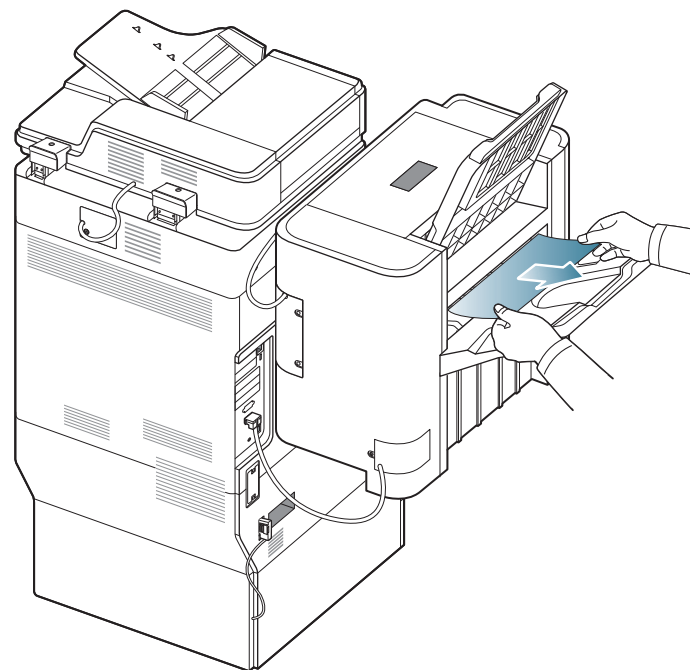
Fermez le capot supérieur du finisseur.

Si vous ne voyez toujours pas le papier à cet endroit, passez à l'étape suivante.

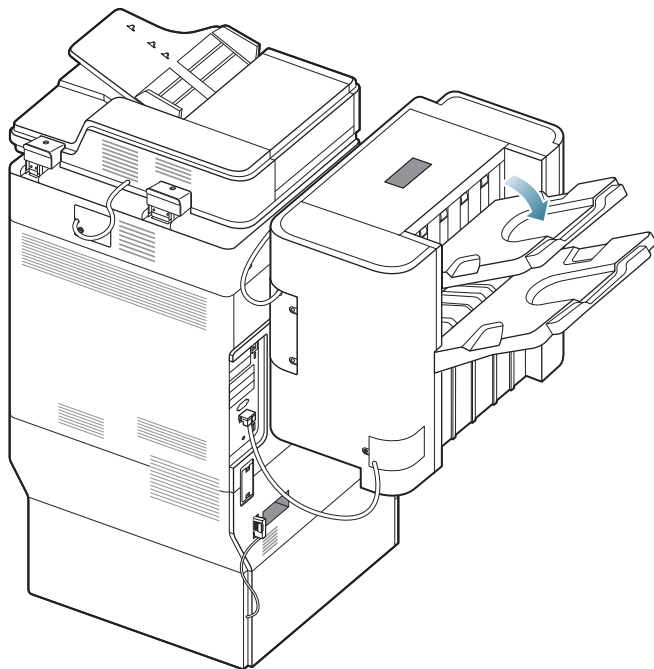
3. Soulevez le bac supérieur.



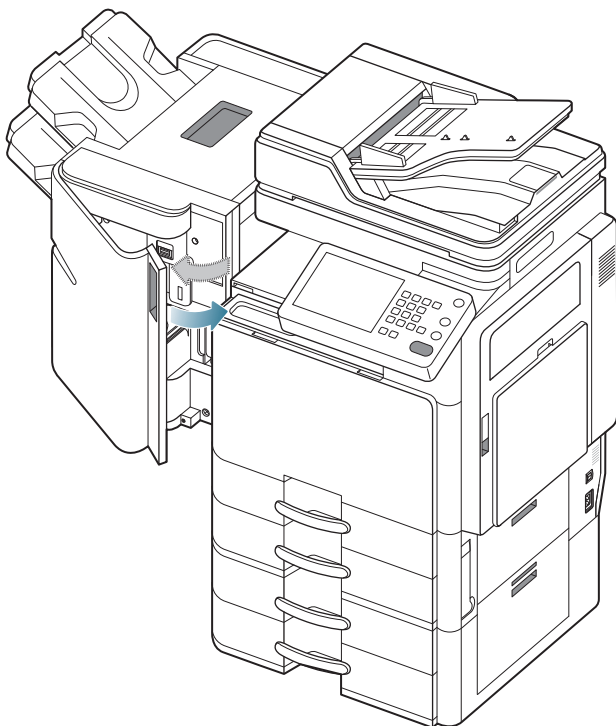
4. Retirez le papier coincé en tirant dessus avec précaution.




5. Remettez le bac supérieur dans sa position d'origine.



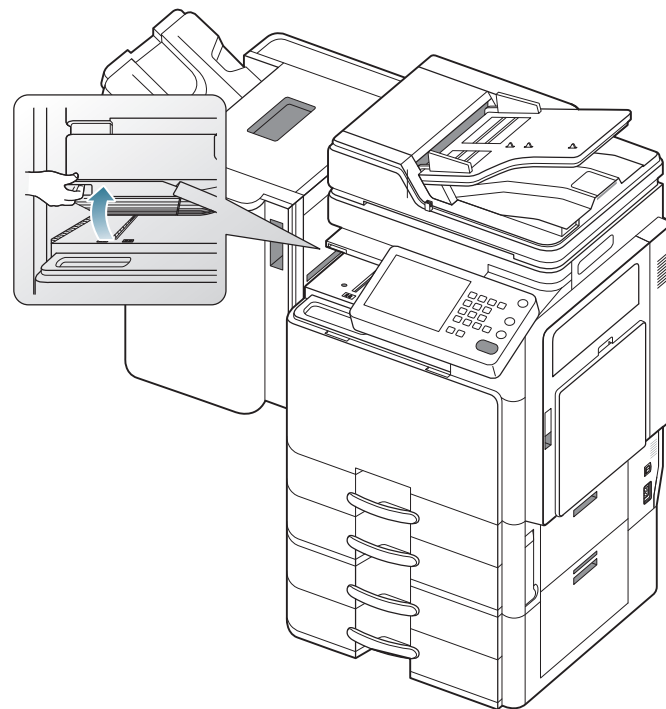
6. Ouvrez et fermez le capot avant du finisseur. L'impression reprend automatiquement.



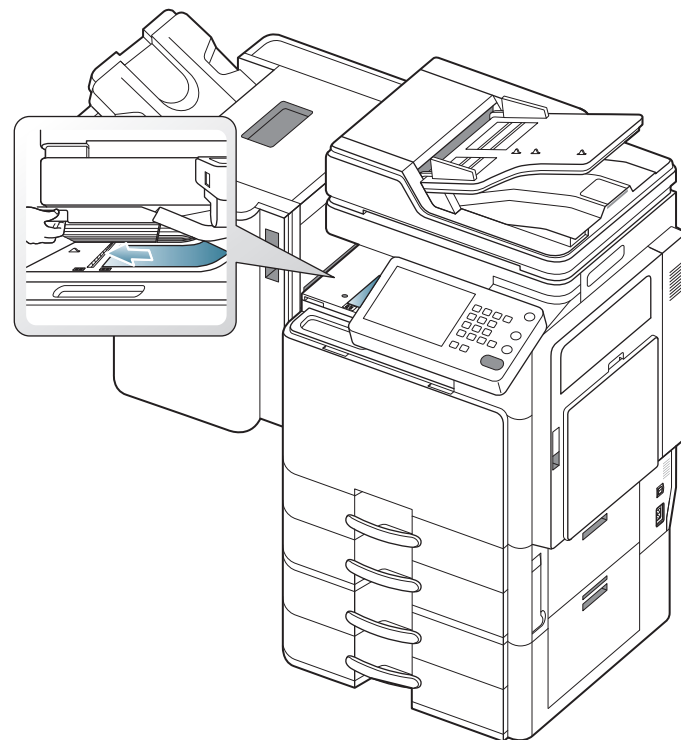
Bourrage papier à l'intérieur du pont du finisseur

 Cliquez sur ce lien pour ouvrir une animation concernant la suppression d'un bourrage.

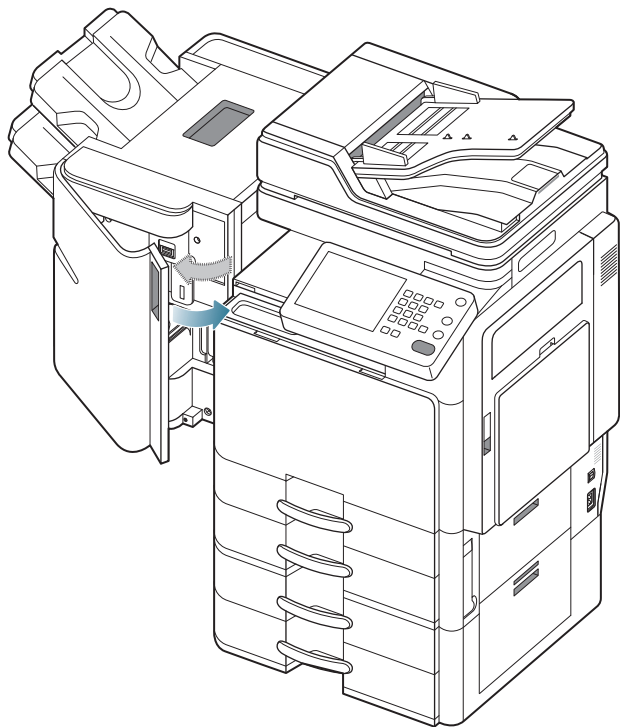
1. Soulevez et maintenez le couvercle du pont.




2. Retirez le papier coincé en tirant dessus avec précaution.



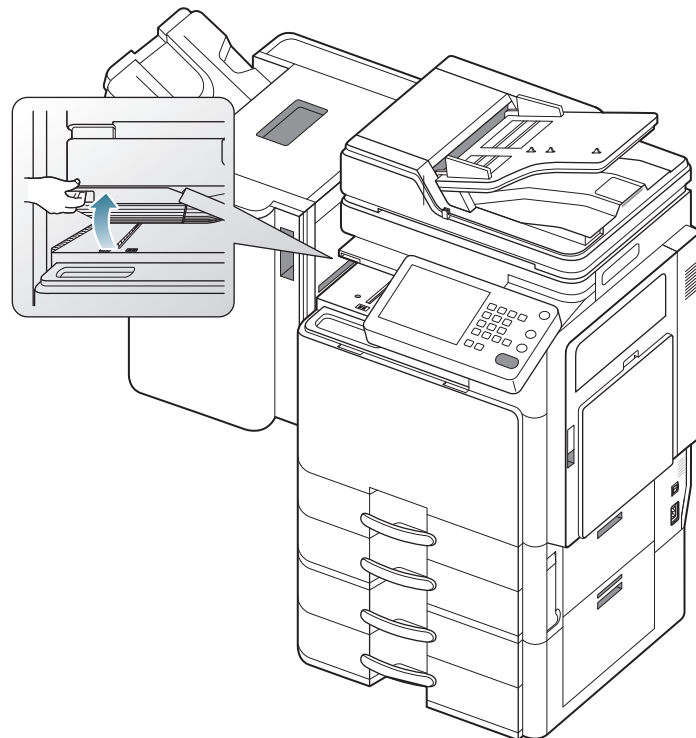
3. Ouvrez et fermez le capot avant du finisseur. L'impression reprend automatiquement.



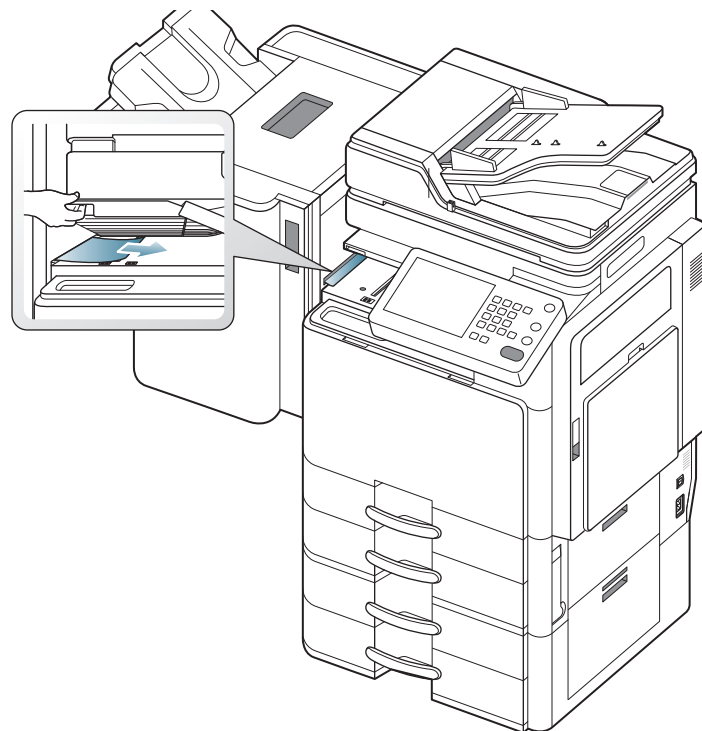
Bourrage papier à l'entrée du finisseur

 Cliquez sur ce lien pour ouvrir une animation concernant la suppression d'un bourrage.

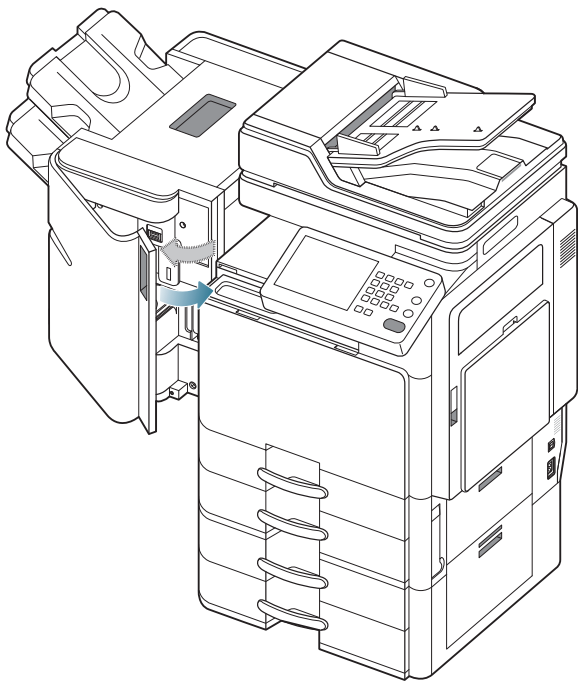
1. Soulevez et maintenez le couvercle du pont.




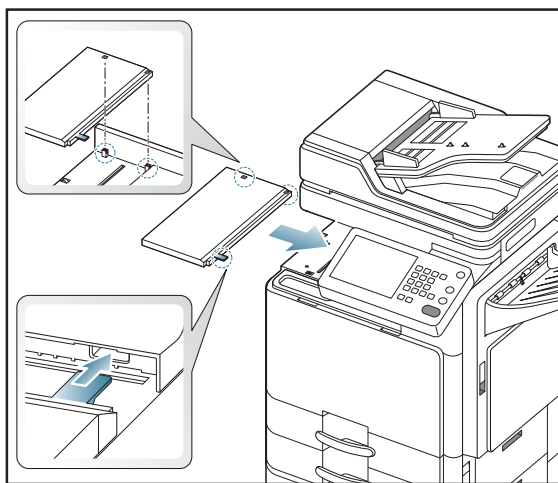
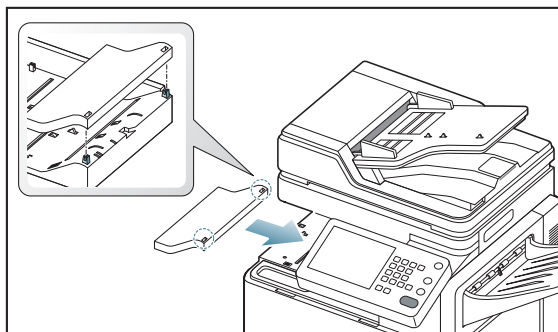
2. Retirez le papier coincé en tirant dessus avec précaution.




3. Ouvrez et fermez le capot avant du finisseur. L'impression reprend automatiquement.



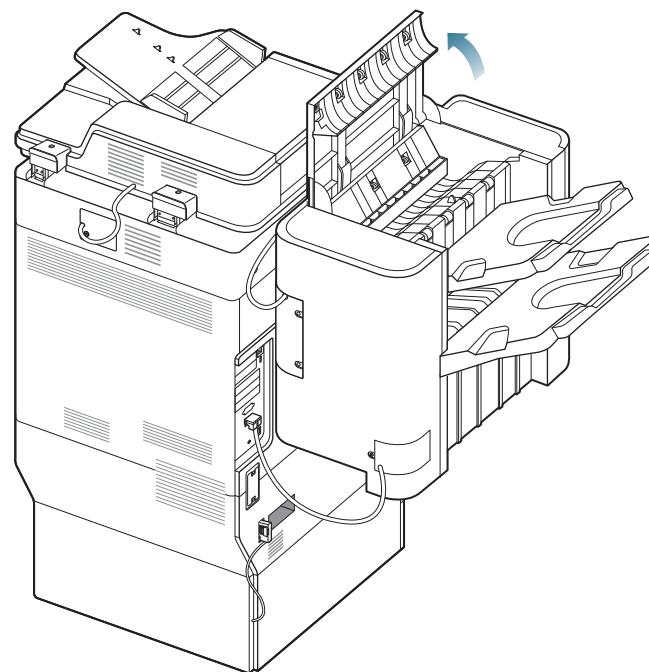
-  Si ce bouchage papier persiste, assurez-vous que les capots de pont sont insérés correctement. Des capots de pont insérés de manière incorrecte peuvent provoquer des bouchages papier et une mise en oblique des positions des perforations.



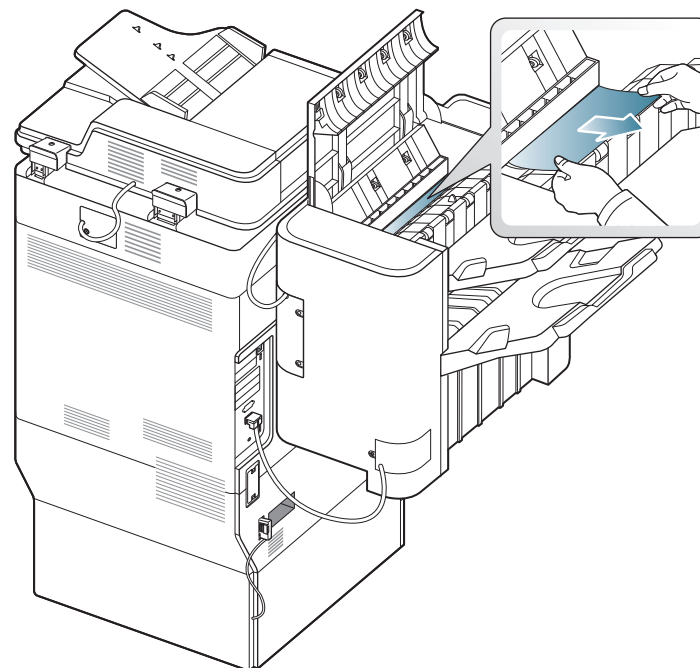
Bouchage papier autour de la perforatrice du finisseur

-  Cliquez sur ce lien pour ouvrir une animation concernant la suppression d'un bouchage.

1. Ouvrez le capot supérieur du finisseur.




2. Retirez le papier coincé en tirant dessus avec précaution.

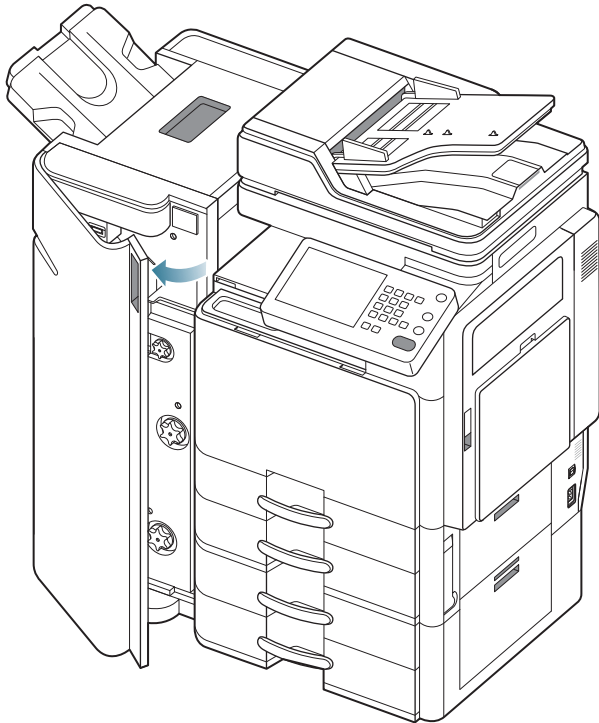


3. Fermez le capot supérieur du finisseur.

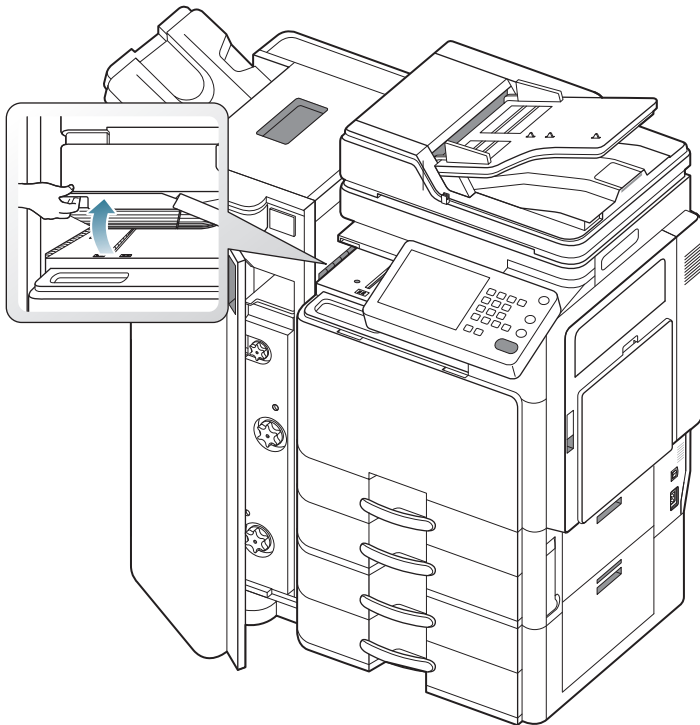
Bourrage papier à l'entrée du mécanisme de livret (finisseur de livret 3 250 feuilles uniquement)

 Cliquez sur ce lien pour ouvrir une animation concernant la suppression d'un bourrage.

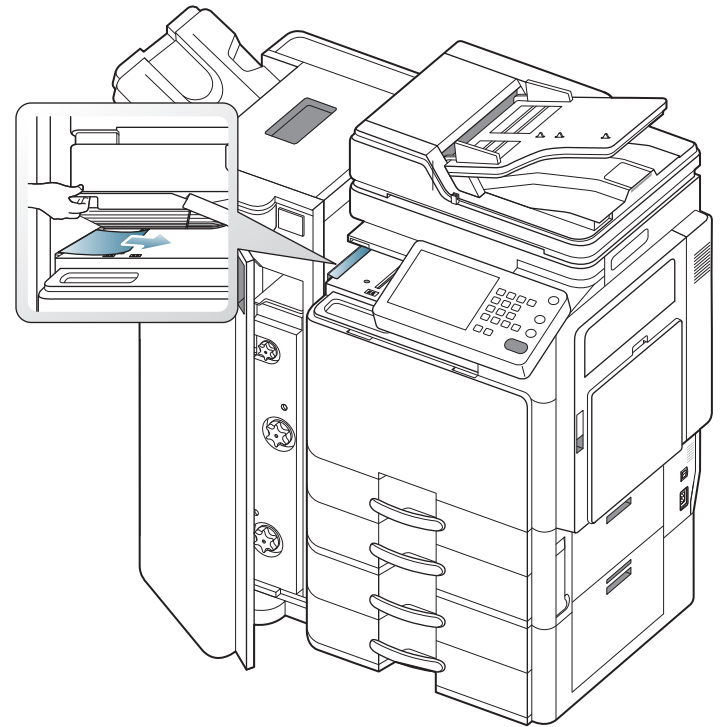
1. Ouvrez le capot avant du finisseur.




2. Soulevez et maintenez le couvercle du pont.

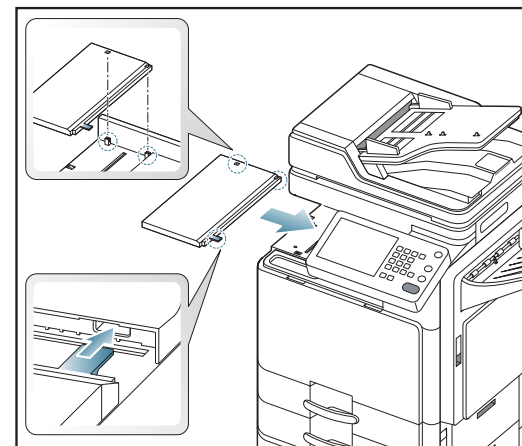
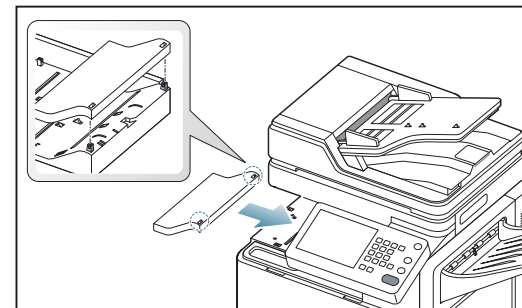


3. Retirez le papier coincé en tirant dessus avec précaution.




4. Fermez le capot avant du finisseur.

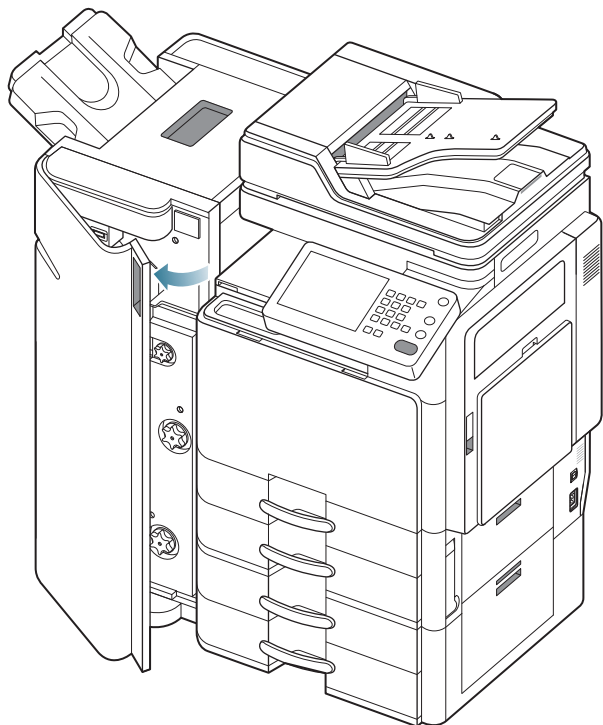
 Si ce bourrage papier persiste, assurez-vous que les capots de pont sont insérés correctement. Des capots de pont insérés de manière incorrecte peuvent provoquer des bourrages papier et une mise en oblique des positions des perforations.



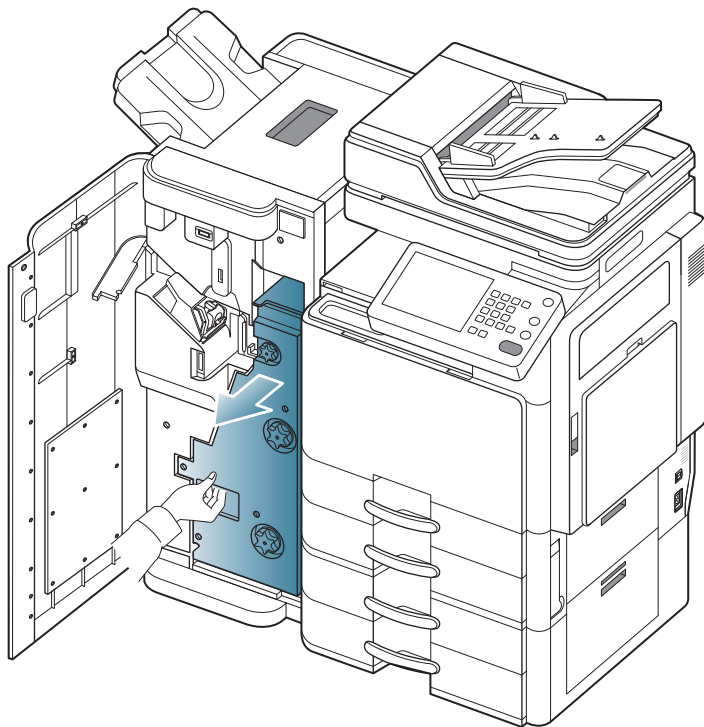
Bourrage papier à l'intérieur du mécanisme de livret (finisseur de livret 3 250 feuilles uniquement)

 Cliquez sur ce lien pour ouvrir une animation concernant la suppression d'un bourrage.

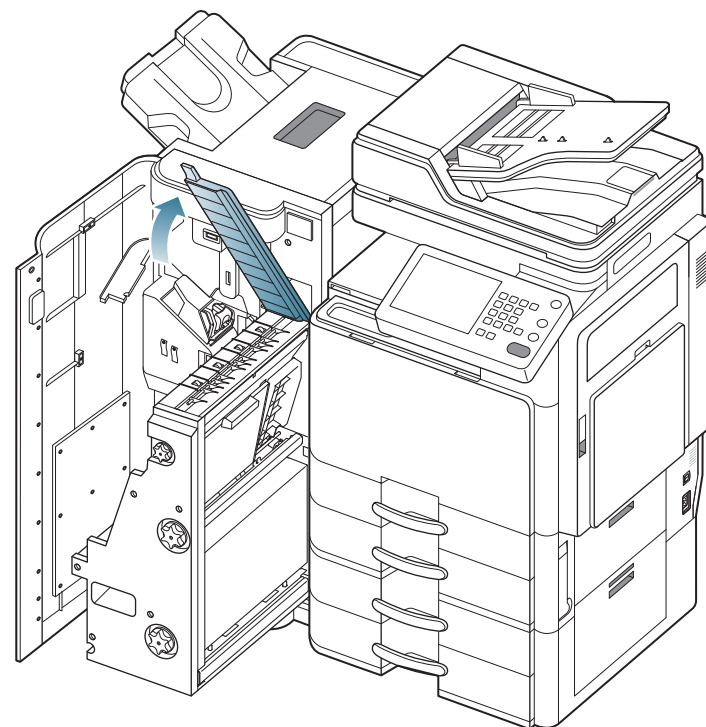
1. Ouvrez le capot avant du finisseur.



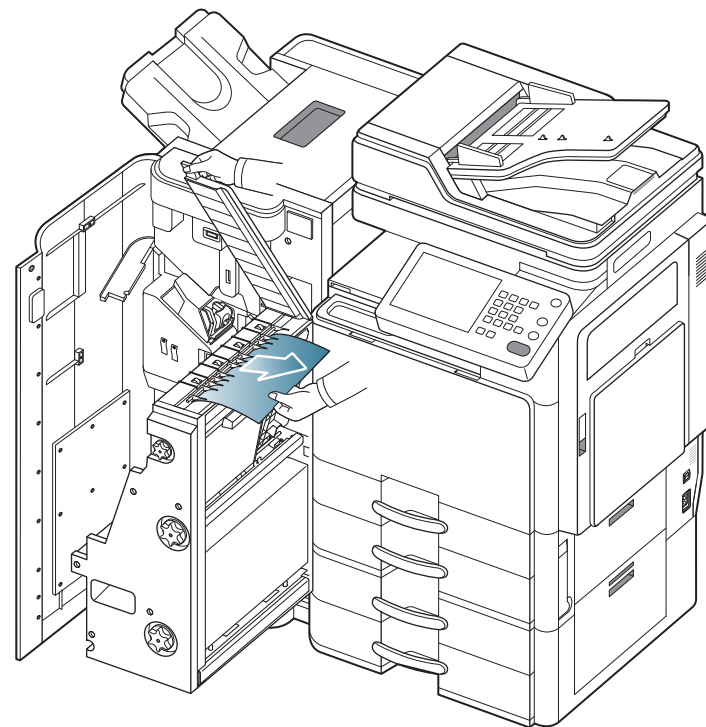
2. Sortez le mécanisme de livret.



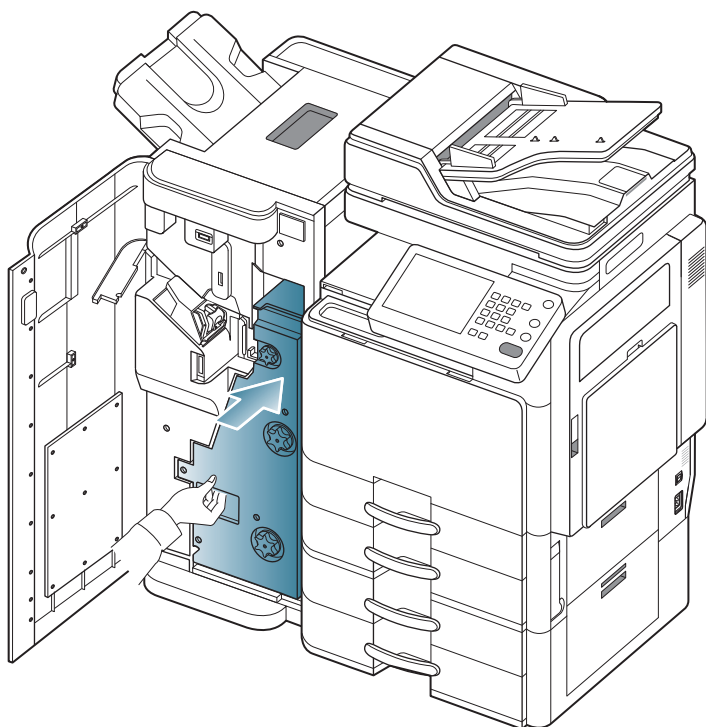
3. Soulevez et maintenez le guide d'entrée de livret.



4. Retirez le papier coincé en tirant dessus avec précaution.




5. Insérez le mécanisme de livret.

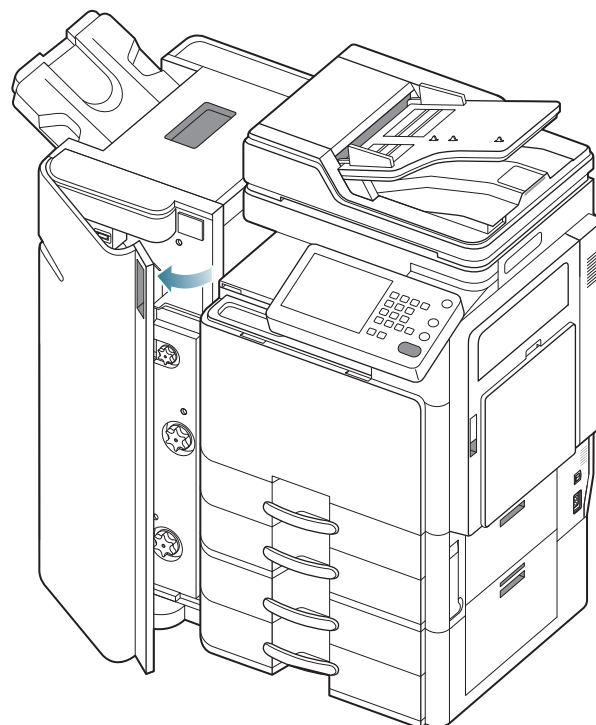


6. Fermez le capot avant du finisseur.

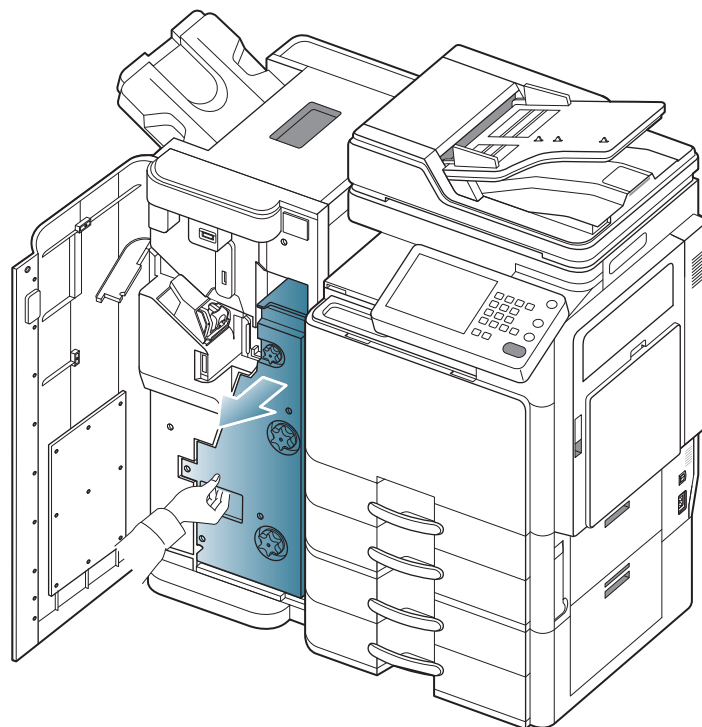
Bourrage papier avant le pliage de livret (finisseur de livret 3 250 feuilles uniquement)

 Cliquez sur ce lien pour ouvrir une animation concernant la suppression d'un bourrage.

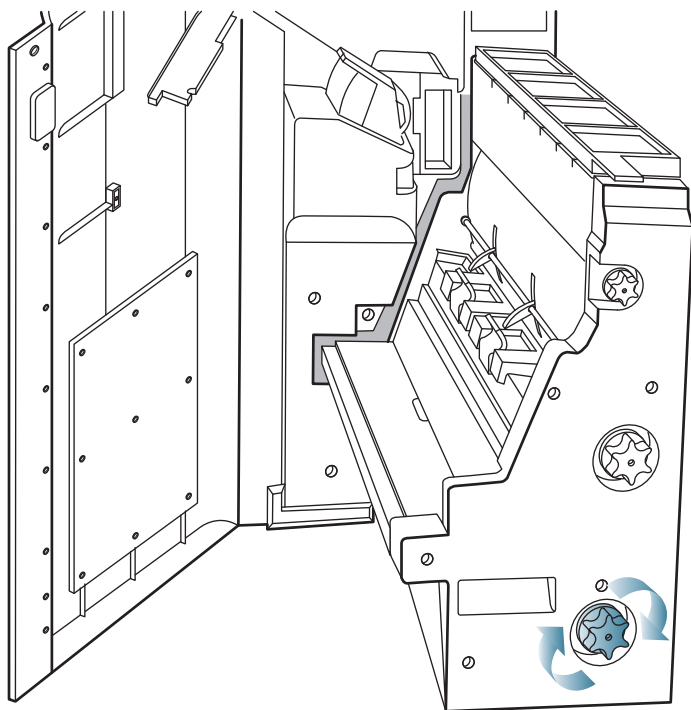
1. Ouvrez le capot avant du finisseur.



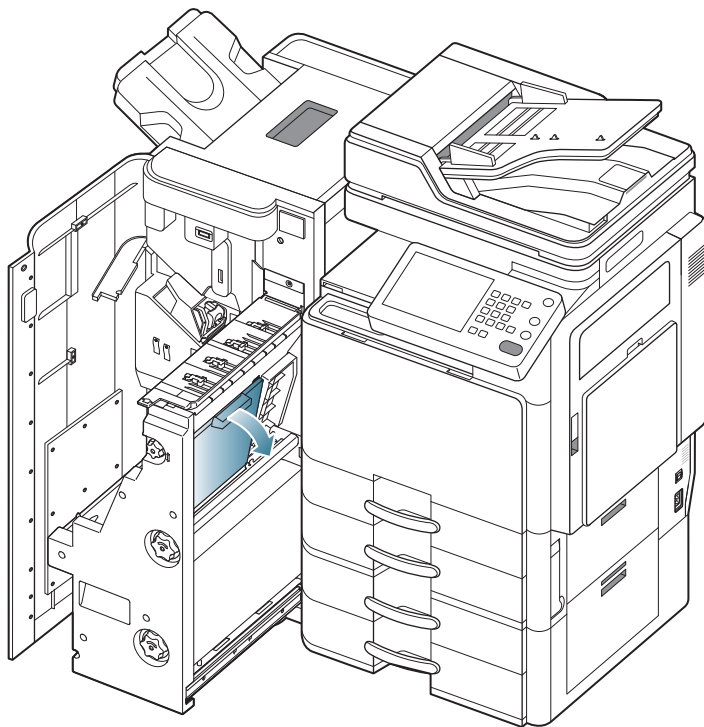
2. Sortez le mécanisme de livret.



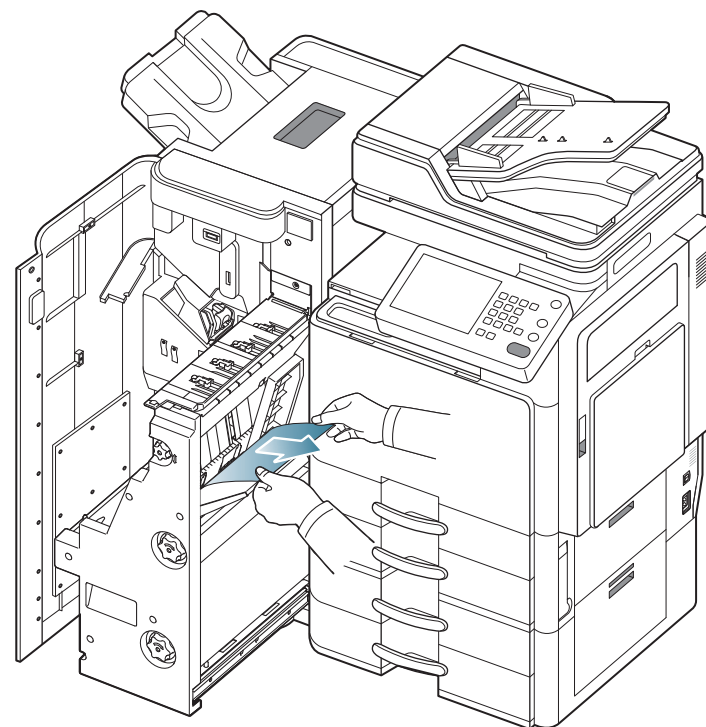
3. Tournez la roue de découpe plusieurs fois dans le sens de la flèche.



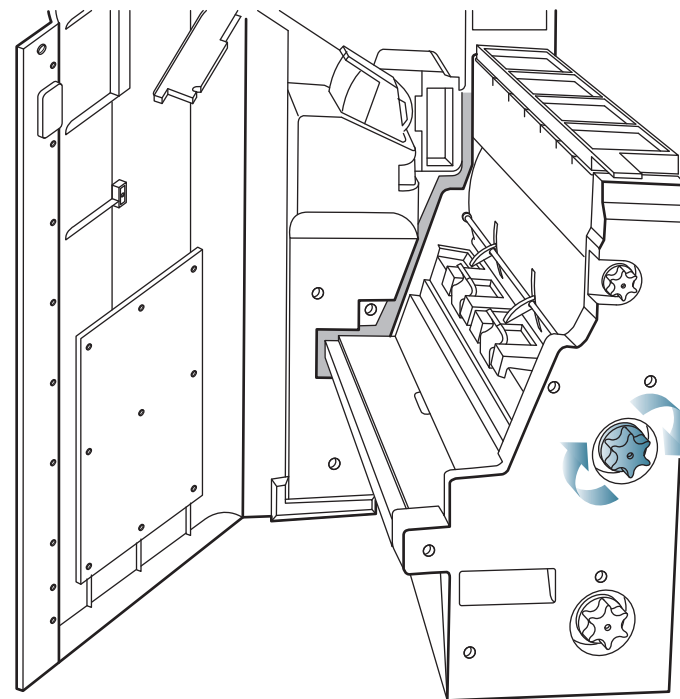
4. Ouvrez le couvercle du mécanisme de livret.



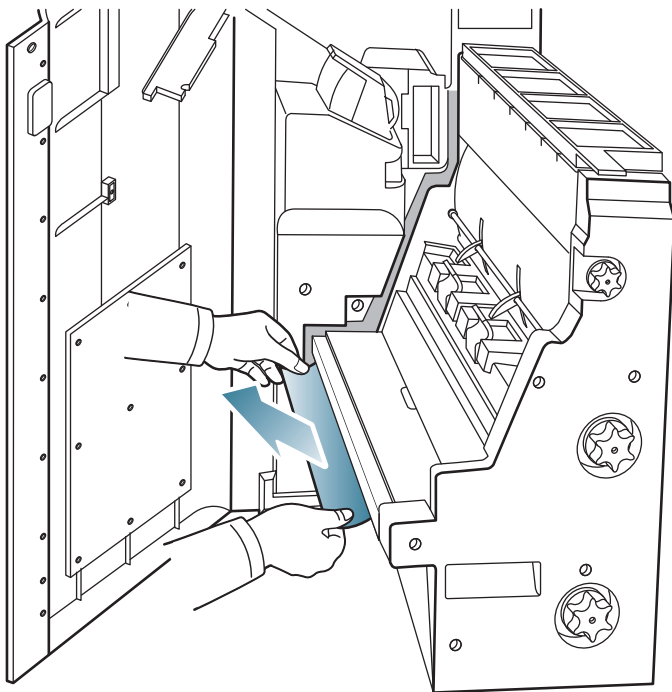
5. Retirez le papier coincé en tirant dessus avec précaution.



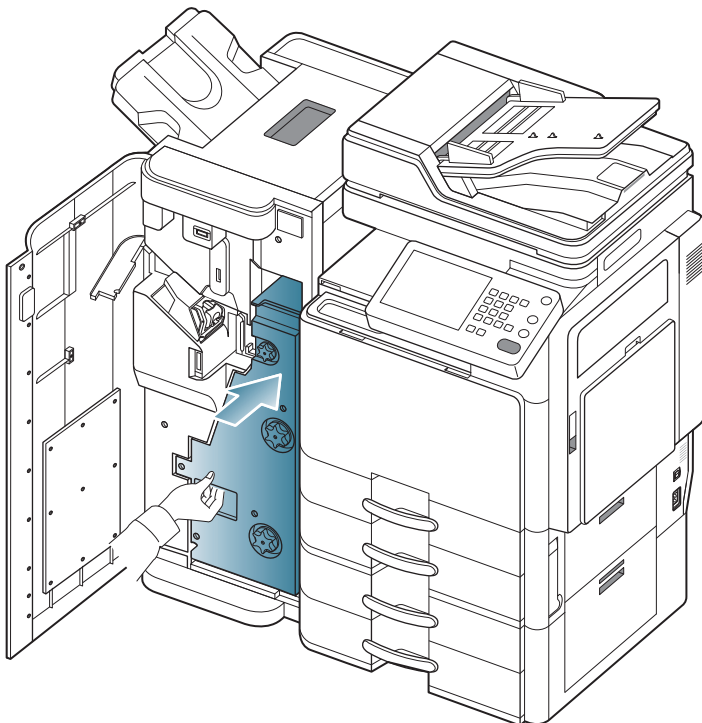
6. Tournez la molette de pliage dans le sens de la flèche jusqu'à ce que vous puissiez retirer le papier bloqué.



7. Retirez le papier coincé en tirant dessus avec précaution.




8. Insérez le mécanisme de livret.

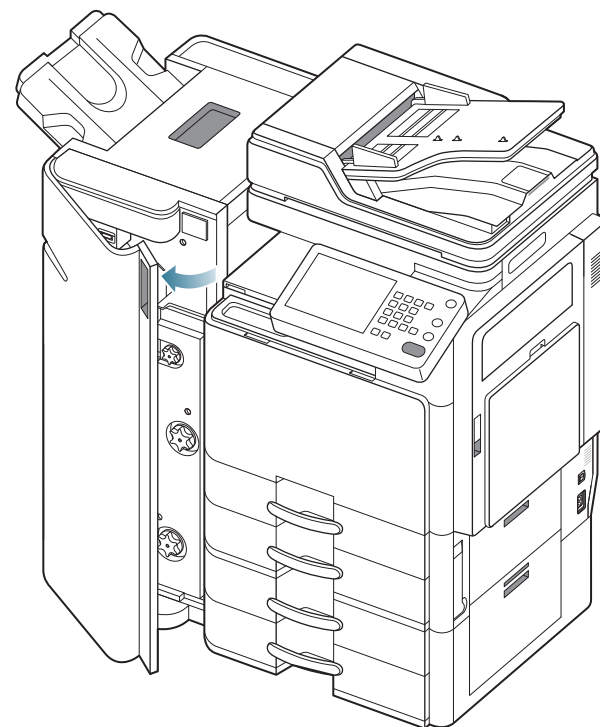


9. Fermez le capot avant du finisseur.

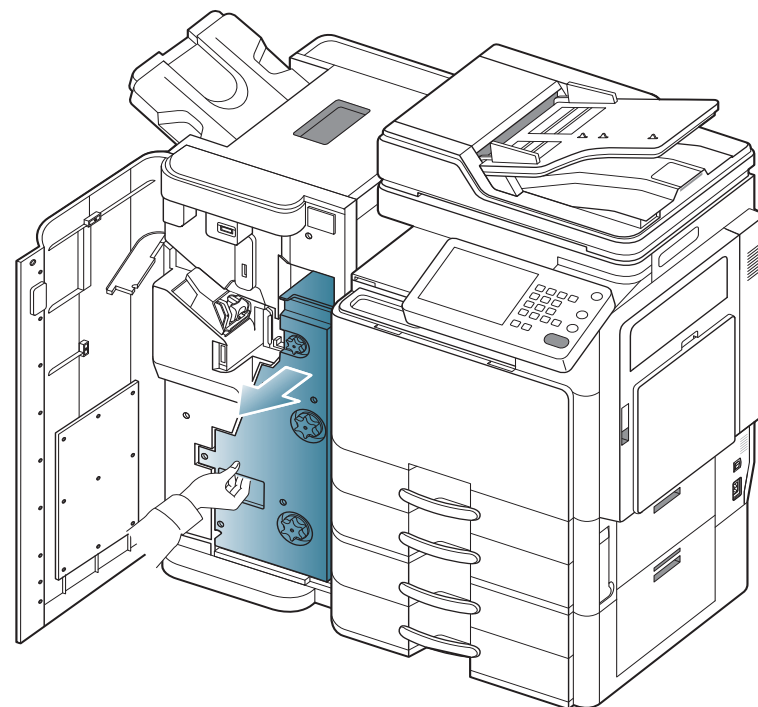
Bourrage papier après le pliage de livret (finisseur de livret 3 250 feuilles uniquement)

 Cliquez sur ce lien pour ouvrir une animation concernant la suppression d'un bourrage.

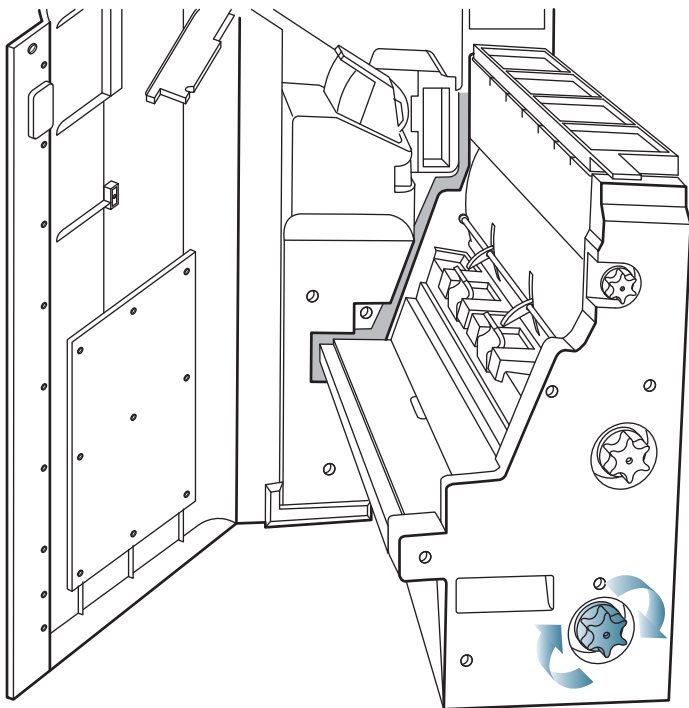
1. Ouvrez le capot avant du finisseur.



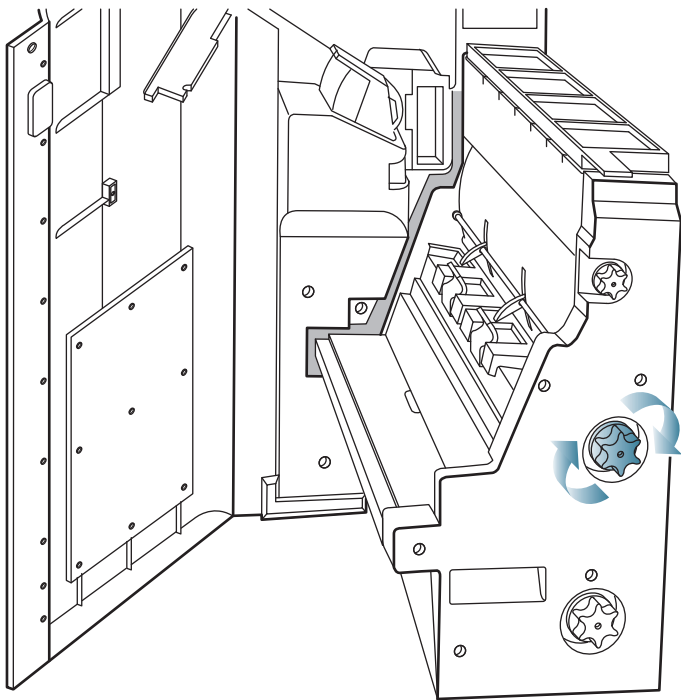
2. Sortez le mécanisme de livret.



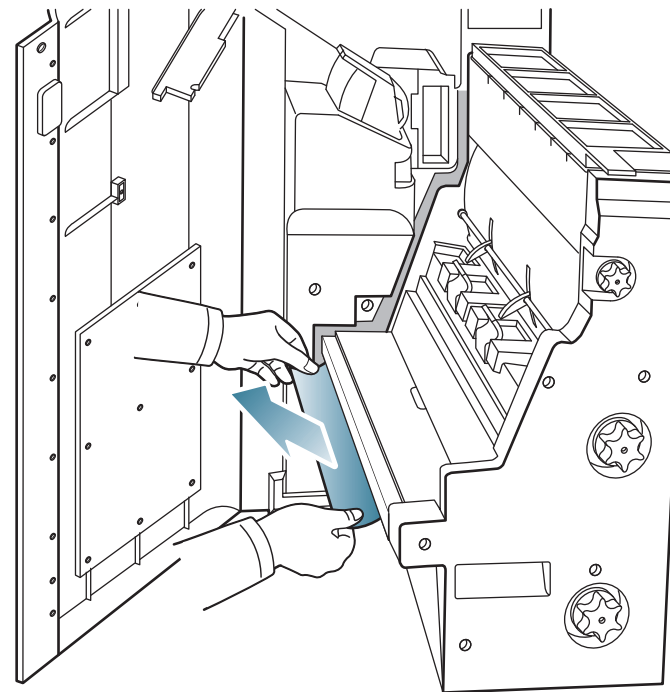
3. Tournez la roue de découpe plusieurs fois dans le sens de la flèche.



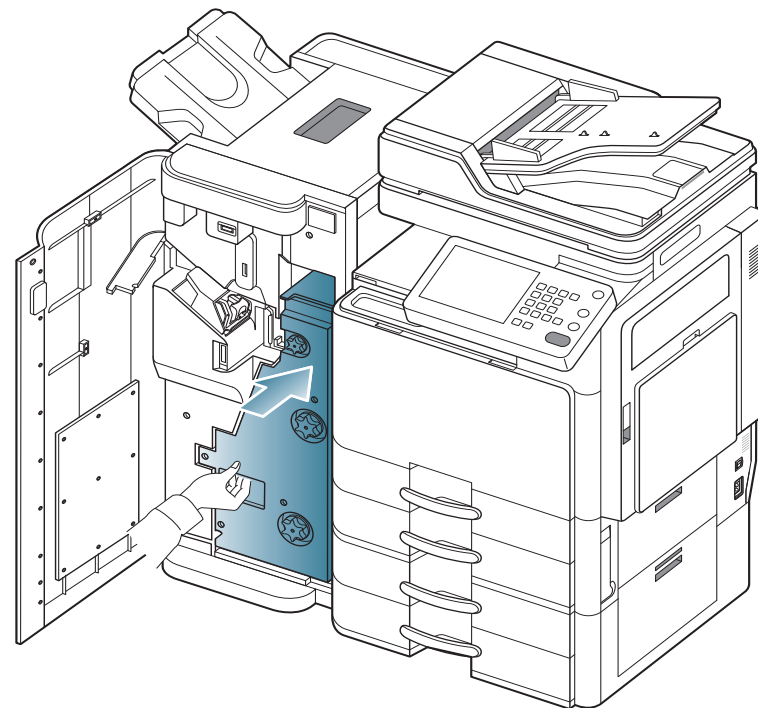
4. Tournez la molette de pliage dans le sens de la flèche jusqu'à ce que vous puissiez retirer le papier bloqué.



5. Retirez le papier coincé en tirant dessus avec précaution.




6. Insérez le mécanisme de livret.



7. Fermez le capot avant du finisseur.

Présentation des messages affichés

Des messages apparaissent sur l'écran pour indiquer l'état de l'appareil ou des erreurs éventuelles. Certains messages d'erreur s'affichent avec des dessins pour vous aider à résoudre le Problème. Reportez-vous aux tableaux ci-dessous pour connaître la signification de ces messages et, le cas échéant, résoudre le problème. Les messages et leur signification sont classés par ordre alphabétique.

-  • Si le message ne figure pas dans le tableau, redémarrez l'appareil, puis essayez de lancer de nouveau la tâche d'impression. Si le problème persiste, contactez le service de maintenance.
- Notez le contenu du message à l'écran afin de pouvoir l'indiquer si vous appelez le service de maintenance.
- Certains messages peuvent ne pas apparaître à l'écran en fonction des options ou des modèles.
- [couleur] indique la couleur de toner ou d'unité d'imagerie.
- [numéro de bac] indique le numéro de bac.
- [type de média] indique le type de support.
- [taille du média] indique le format du support.
- [numéro d'erreur] indique le numéro d'erreur.

Message	Signification	Solutions proposées
Echec ventil actionn [numéro de l'erreur] :Ouvrez/fermez le capot.	Un problème a été détecté dans le ventilateur de l'actionneur.	Ouvrez et fermez le capot avant. Si le problème persiste, contactez le service de maintenance.
Echec signal ventil actionneur. [numéro de l'erreur] :Ouvrez/fermez le capot.	Un problème a été détecté dans le ventilateur de l'actionneur.	Ouvrez et fermez le capot avant. Si le problème persiste, contactez le service de maintenance.
Echec moteur actionneur [numéro de l'erreur] :Ouvrez/fermez le capot.	Un problème est survenu au niveau du moteur de l'actionneur.	Ouvrez et fermez le capot avant. Si le problème persiste, contactez le service de maintenance.
Echec capteur actionneur [numéro de l'erreur] :Ouvrez/fermez le capot.	Un problème a été détecté dans le capteur de l'actionneur.	Ouvrez et fermez le capot avant. Si le problème persiste, contactez le service de maintenance.
Echec système ADF [numéro de l'erreur] :Contactez maintenance si problème persiste	Un problème a été détecté dans le chargeur automatique de documents recto/verso.	Mettez l'appareil hors tension, puis sous tension. Si le problème persiste, contactez le service de maintenance.
Erreur création livrets [numéro de l'erreur] :Ouvrez/fermez le capot.	Un problème a été détecté dans le mécanisme de livret.	Ouvrez et fermez le capot avant du finisseur de livret. Si le problème persiste, contactez le service de maintenance.

Message	Signification	Solutions proposées
[Échec de l'unité d'imagerie [couleur] [numéro de l'erreur] : Réinstallez-la.	Un problème a été détecté dans l'unité d'imagerie.	Réinstallez l'unité d'imagerie. Si le problème persiste, contactez le service de maintenance.
[Echec unité imagerie [couleur] [numéro de l'erreur] : Ouvrez/fermez le capot.	Un problème a été détecté dans l'unité d'imagerie.	Ouvrez et fermez le capot avant. Si le problème persiste, contactez le service de maintenance.
[Échec de l'unité d'imagerie [couleur] [numéro de l'erreur] : Éteignez puis rallumez.	Un problème a été détecté dans l'unité d'imagerie.	Mettez l'appareil hors tension, puis sous tension. Si le problème persiste, contactez le service de maintenance.
Unité d'imagerie [couleur] non compatible. Consultez le guide de l'utilisateur.	L'unité d'imagerie que vous avez installée n'est pas adaptée à votre appareil.	Installez une unité d'imagerie authentique Samsung conçue pour votre appareil (voir « Vérifiez le type d'unité d'imagerie adapté à votre appareil. » à la page 184).
Unité d'imagerie [couleur] non installée. Installez-la.	L'unité d'imagerie n'est pas (correctement) installée.	Installez l'unité d'imagerie. Si celle-ci est déjà installée, essayez de la réinstaller. Si le problème persiste, contactez le service de maintenance.
Unité d'imagerie [couleur] non authentique Samsung. Consultez le guide de l'utilisateur.	L'unité d'imagerie que vous avez installée n'est pas adaptée à votre appareil.	Installez une unité d'imagerie authentique Samsung conçue pour votre appareil (voir « Vérifiez le type d'unité d'imagerie adapté à votre appareil. » à la page 184).
L'unité d'imagerie [couleur] nécessite un nettoyage du chargeur. Nettoyez l'unité.	Le chargeur de l'unité d'imagerie doit être nettoyé après impression du nombre de feuilles spécifié.	Nettoyez le chargeur de l'unité d'imagerie (voir « Nettoyage du bâtonnet pour la poussière de papier et des chargeurs des unités d'imagerie » à la page 180).
Échec du module laser [couleur] [numéro de l'erreur] : Éteignez puis rallumez.	Il y a un problème au niveau de l'unité de numérisation laser (LSU).	Mettez l'appareil hors tension, puis sous tension. Si le problème persiste, contactez le service de maintenance.

Message	Signification	Solutions proposées
Échec de la cartouche de toner [couleur/noir] [numéro de l'erreur] : Réinstallez la cartouche.	Un problème a été détecté dans la cartouche de toner.	Réinstallez la cartouche de toner. Si le problème persiste, contactez le service de maintenance.
Échec de la cartouche de toner [couleur/noir] [numéro de l'erreur] : Réinstallez la cartouche de toner [couleur].	La cartouche de toner que vous avez installée n'est pas adaptée à votre appareil.	Installez une cartouche de toner authentique Samsung conçue pour votre appareil (voir « Vérifiez le type de cartouche de toner adapté à votre appareil. » à la page 178).
Échec de la cartouche de toner [couleur/noir] [numéro de l'erreur] : Ouv./ ferm. capot.	La cartouche de toner n'alimente pas assez de toner.	<ul style="list-style-type: none"> • Secouez soigneusement la cartouche cinq ou six fois afin de répartir le toner de façon homogène à l'intérieur de la cartouche (voir « Redistribution du toner » à la page 177). • Ouvrez et fermez le capot avant. Ou vérifiez si la bande de fermeture de la cartouche de toner est ou non retirée (voir « Remplacement de la cartouche de toner » à la page 178). • Si le problème persiste, contactez le service de maintenance.
Cartouche toner [couleur/noir] non compatible. Consultez le guide de l'utilisateur.	La cartouche de toner que vous avez installée n'est pas adaptée à votre appareil.	Installez une cartouche de toner authentique Samsung conçue pour votre appareil (voir « Vérifiez le type de cartouche de toner adapté à votre appareil. » à la page 178).
Cartouche toner [couleur/noir] non installée. Installez-la.	La cartouche de toner n'est pas (correctement) installée.	Installez la cartouche de toner. Si celle-ci est déjà installée, essayez de la réinstaller. Si le problème persiste, contactez le service de maintenance.
Échec DCF [numéro de l'erreur] : Vérifiez la connexion DCF interne.	Un problème a été détecté dans le chargeur double capacité.	Ouvrez et fermez le chargeur à double capacité, ou vérifiez son branchement avec l'appareil. Si le problème persiste, contactez le service de maintenance.

Message	Signification	Solutions proposées
Vérifiez connexion DCF. [numéro de l'erreur] : Ouvrez/ fermez le [numéro bac].	Un problème a été détecté dans le chargeur double capacité.	Ouvrez puis refermez-le. Si le problème persiste, contactez le service de maintenance.
Fin de vie. Remplacez par une nouvelle unité d'imagerie [couleur]	La durée de vie de l'unité d'imagerie est atteinte.	Remplacez l'unité d'imagerie par une unité Samsung (voir « Remplacement de l'unité d'imagerie » à la page 184).
Fin de vie. Remplacez par une nouvelle cartouche de toner [couleur]	La cartouche de toner est vide. L'impression est interrompue. Un peu de toner peut rester dans la cartouche, même lorsque l'appareil arrête l'impression.	Ce message s'affiche lorsque la cartouche de toner est complètement vide et l'appareil arrête l'impression. Remplacez la cartouche de toner par une cartouche d'origine Samsung (voir « Remplacement de la cartouche de toner » à la page 178).
L'unité de courroie de transfert est usée. Remplacez-la.	La durée de vie de l'unité de courroie de transfert est dépassée.	Remplacez l'unité de courroie de transfert par un modèle authentique Samsung.
Echec système moteur [numéro de l'erreur] : Ouvrez/ fermez le capot.	Un problème a été détecté dans le système moteur.	Ouvrez et fermez le capot avant. Si le problème persiste, contactez le service de maintenance.
Échec du système moteur [numéro de l'erreur] : Éteignez puis rallumez.	Un problème a été détecté dans le système moteur.	Mettez l'appareil hors tension, puis sous tension. Si le problème persiste, contactez le service de maintenance.
Carte du modem fax non installée. Installez-la.	Le kit de télécopie en option n'est pas installé.	Installez le kit de télécopie en option. Si celui-ci est déjà installé, essayez de le réinstaller. Si le problème persiste, contactez le service de maintenance.
Échec du système de fax [numéro de l'erreur] : Éteignez puis rallumez.	Un problème a été détecté dans le système de télécopie.	Mettez l'appareil hors tension, puis sous tension. Si le problème persiste, contactez le service de maintenance.
Périphérique FDI non installé. Installez-le.	Le kit FDI en option n'est pas installé.	Installez le kit FDI en option. Si celui-ci est déjà installé, essayez de le réinstaller. Si le problème persiste, contactez le service de maintenance.

Message	Signification	Solutions proposées
Capot chargeur ouvert. Fermez-le.	Le capot n'est pas correctement verrouillé.	Refermez le capot jusqu'à ce qu'un déclic indique qu'il est bien en place.
Capot module finition ouvert. Fermez-le.	Le capot avant du finisseur n'est pas correctement verrouillé.	Refermez le capot jusqu'à ce qu'un déclic indique qu'il est bien en place.
Err mod finition [numéro de l'erreur] :Ouvrez/fermez le capot.	Un problème a été détecté dans le finisseur.	Ouvrez et fermez le capot du finisseur. Si le problème persiste, contactez le service de maintenance.
Erreur module de finition : [numéro de l'erreur]. Éteignez puis rallumez.	Un problème a été détecté dans le finisseur.	Mettez l'appareil hors tension, puis sous tension. Si le problème persiste, contactez le service de maintenance.
Echec syst mod finition [numéro de l'erreur] :Ouvrez/fermez le capot.	Un problème a été détecté dans le finisseur.	Ouvrez et fermez le capot du finisseur. Si le problème persiste, contactez le service de maintenance.
Échec du système de module de finition [numéro de l'erreur] : Éteignez puis rallumez.	Un problème a été détecté dans le finisseur.	Mettez l'appareil hors tension, puis sous tension. Si le problème persiste, contactez le service de maintenance.
Le capot avant est ouvert. Fermez-le.	Le capot n'est pas correctement verrouillé.	Refermez le capot jusqu'à ce qu'un déclic indique qu'il est bien en place.
Échec de l'unité de chauffe : [numéro de l'erreur]. Éteignez puis rallumez.	Un problème est survenu au niveau de l'unité de fusion.	Mettez l'appareil hors tension, puis sous tension. Si le problème persiste, contactez le service de maintenance.
Unité de chauffe non compatible. Consultez le guide de l'utilisateur.	L'unité de chauffe que vous avez installée n'est pas adaptée à votre appareil.	Installez une unité de chauffe d'origine Samsung adaptée à l'appareil.
L'unité de chauffe n'est pas correctement installée. Installez-la.	L'unité de chauffe n'est pas correctement installée.	Réinstallez l'unité de chauffe. Si le problème persiste, contactez le service de maintenance.
Echec HCF [numéro de l'erreur] :Ouvrez/fermez bac HCF.	Un problème a été détecté dans le chargeur haute capacité.	Ouvrez et fermez le chargeur haute capacité. Si le problème persiste, contactez le service de maintenance.
HCF est extrait. L'insérer correctement.	Le chargeur haute capacité n'est pas fermé correctement.	Refermez le chargeur haute capacité jusqu'à entendre un déclic.

Message	Signification	Solutions proposées
DD presque plein-1 :Vérifiez mode emploi.	Le disque dur de l'appareil est pratiquement plein.	Vérifiez le Carnet adresses ou le Profil utilis. Au besoin, supprimez des données inutiles dans Carnet adresses ou Profil utilis.
DD presque plein-2 :Vérifiez mode emploi.	Le disque dur de l'appareil est pratiquement plein.	Vérifiez Dossier docs ou Tâche sécur dans Statut tâche . Au besoin, supprimez des données inutiles dans Dossier docs ou Tâche sécur .
DD presque plein-3 :Vérifiez mode emploi.	Le disque dur de l'appareil est pratiquement plein.	Vérifiez le Journal système au niveau de Sécurité dans SyncThru™ Web Service. Au besoin, supprimez les données dans Journal système .
DD presque plein-4 :Vérifiez mode emploi.	Le disque dur de l'appareil est pratiquement plein.	<ul style="list-style-type: none"> Imprimez ou supprimez des travaux de la file d'attente en attente de traitement. Vous pouvez vérifier les travaux en appuyant sur Statut tâche (voir « Bouton Statut tâche » à la page 29). Imprimez ou supprimez les travaux de télécopie dans Réc. protégée (voir « Réception en mode de réception sécurisée » à la page 110).
DD presque plein-5 :Vérifiez mode emploi.	Le disque dur de l'appareil est pratiquement plein.	Un problème a été détecté dans l'appareil. Vérifiez le message d'erreur sur l'écran d'affichage et résolvez le problème.
DD presque plein-6 :Vérifiez mode emploi.	Le disque dur de l'appareil est pratiquement plein.	Un problème a été détecté dans l'appareil. Vérifiez le message d'erreur sur l'écran d'affichage et résolvez le problème.
Échec du système du disque dur [numéro de l'erreur] : Éteignez puis rallumez.	Un problème a été détecté dans le disque dur.	Mettez l'appareil hors tension, puis sous tension. Si le problème persiste, contactez le service de maintenance.

Message	Signification	Solutions proposées
Périphérique ICON non installé. Installez-le.	Le dispositif convertisseur d'image n'est pas installé.	Installez le dispositif convertisseur d'image. Si celui-ci est déjà installé, essayez de le réinstaller. Si le problème persiste, contactez le service de maintenance.
Echec système entrée [numéro de l'erreur] :Vérifiez connexion HCF.	Un problème a été détecté dans le chargeur haute capacité.	Ouvrez et fermez le chargeur haute capacité, ou vérifiez son branchement avec l'appareil. Si le problème persiste, contactez le service de maintenance.
Échec du système d'entrée [numéro de l'erreur] : Sortez le [numéro bac] et insérez-le.	Un problème a été détecté dans le bac.	Ouvrez puis refermez-le. Si le problème persiste, contactez le service de maintenance.
Échec de l'unité ITB [numéro de l'erreur] : Éteignez puis rallumez.	Un problème est survenu au niveau de l'unité de courroie de transfert image.	Mettez l'appareil hors tension, puis sous tension. Si le problème persiste, contactez le service de maintenance.
Échec système MSOK. [numéro de l'erreur] :Eteignez, rallumez.	Un problème a été détecté dans le système moteur.	Mettez l'appareil hors tension, puis sous tension. Si le problème persiste, contactez le service de maintenance.
Câble réseau déconnecté. Vérifiez.	L'appareil n'est pas connecté avec un câble réseau.	Connectez l'appareil au réseau avec un câble réseau.
Capot chargeur optionnel ouvert. Fermez-le.	Le capot n'est pas correctement verrouillé.	Refermez le capot jusqu'à ce qu'un dé clic indique qu'il est bien en place.
Bourr papier orig dans zone sortie scanner.	Les originaux sont bloqués dans le chargeur automatique de documents recto/verso.	Supprimez le bourrage (voir « Bourrage du papier d'origine dans la zone de sortie du scanner » à la page 194).
Bourrage du papier d'origine devant le scanner	Les originaux sont bloqués dans le chargeur automatique de documents recto/verso.	Supprimez le bourrage (voir « Bourrage du papier d'origine devant le scanner » à la page 189).
Bourrage du papier d'origine dans le scanner	Les originaux sont bloqués dans le chargeur automatique de documents recto/verso.	Supprimez le bourrage (voir « Bourrage du papier d'origine dans le scanner » à la page 190 ou « Bourrage du papier d'origine devant la trajectoire recto/verso du scanner » à la page 193).

Message	Signification	Solutions proposées
Bac de sortie (face vers le bas) plein. Retirez les supports imprimés.	Le bac de sortie (face vers le bas) est plein.	Videz le bac de sortie (face vers le bas) ; l'impression reprend alors.
Bac de sortie (face vers le haut) plein. Retirez les supports imprimés.	Le bac de sortie (face vers le haut) est plein.	Videz le bac de sortie (face vers le haut) ; l'impression reprend alors.
Bac [numéro du bac] vide. Chargez du papier.	Le bac est vide.	Insérez du papier dans le bac.
Bac polyvalent vide. Chargez du papier.	Le bac papier polyvalent est vide.	Insérez du papier dans le bac papier polyvalent.
[numéro bac] presque vide. Chargez du papier.	Papier presque épuisé dans le bac.	Insérez du papier dans le bac.
Bourrage après pliage des livrets.	Le papier s'est bloqué pendant l'impression de brochure.	Supprimez le bourrage (voir « Bourrage papier après le pliage de livret (finisseur de livret 3 250 feuilles uniquement) » à la page 221).
Bourrage autour perf mod de finition.	Un bourrage papier s'est produit en cours de finition.	Supprimez le bourrage (voir « Bourrage papier autour de la perforatrice du finisseur » à la page 216).
Bourrage entrée module de finition.	Un bourrage papier s'est produit en cours de finition.	Supprimez le bourrage (voir « Bourrage papier à l'entrée du finisseur » à la page 215).
Bourrage entrée mod de création livrets.	Le papier s'est bloqué pendant l'impression de brochure.	Supprimez le bourrage (voir « Bourrage papier à l'entrée du mécanisme de livret (finisseur de livret 3 250 feuilles uniquement) » à la page 217).
Bourrage entrée unité liaison mod finition.	Un bourrage papier s'est produit en cours de finition.	Supprimez le bourrage (voir « Bourrage papier à l'intérieur du pont du finisseur » à la page 214).

Message	Signification	Solutions proposées
Bour. papier à la sortie du mod. de fin.	Un bourrage papier s'est produit en cours de finition.	Supprimez le bourrage (voir « Bourrage papier à la sortie du finisseur durant l'éjection vers le bac supérieur » à la page 212 ou « Bourrage papier à la sortie du finisseur durant l'éjection vers le bac principal » à la page 213).
Bour sortie unité liaison mod finition.	Un bourrage papier s'est produit en cours de finition.	Supprimez le bourrage (voir « Bourrage papier à l'entrée du finisseur » à la page 215).
Bourrage papier en bas de la trajectoire recto verso	Le papier s'est bloqué pendant l'impression recto/verso.	Supprimez le bourrage (voir « Bourrage papier en bas du trajet recto/verso (bourrage de cadrage recto/verso) » à la page 209).
Bourrage papier dans la trajectoire recto verso.	Le papier s'est bloqué pendant l'impression recto/verso.	Supprimez le bourrage (voir « Bourrage papier à l'intérieur du trajet recto/verso (bourrage recto/verso 2) » à la page 209).
Bourrage retour trajectoire recto verso	Le papier s'est bloqué pendant l'impression recto/verso.	Supprimez le bourrage (voir « Bourrage papier en haut du trajet recto/verso (bourrage de retour recto/verso) » à la page 208).
Bourrage papier en haut de la trajectoire recto verso	Le papier s'est bloqué pendant l'impression recto/verso.	Supprimez le bourrage (voir « Bourrage papier en haut du trajet recto/verso (bourrage recto/verso 1) » à la page 208).
Bourrage avant pliage des livrets.	Le papier s'est bloqué pendant l'impression de brochure.	Supprimez le bourrage (voir « Bourrage papier avant le pliage de livret (finisseur de livret 3 250 feuilles uniquement) » à la page 219).
Bourrage dans la sortie papier.	Un bourrage papier s'est produit dans la sortie papier.	Supprimez le bourrage (voir « Bourrage papier dans la zone de sortie (bourrage sortie face vers le bas) » à la page 210 ou « Bourrage papier dans la zone de sortie (bourrage sortie face vers le haut) » à la page 211).

Message	Signification	Solutions proposées
Bourr sortie ou unité liaison mod finition.	Le papier est bloqué dans la zone de sortie ou le pont du finisseur.	Supprimez le bourrage (voir « Bourrage papier dans la zone de sortie (bourrage sortie face vers le bas) » à la page 210, « Bourrage papier dans la zone de sortie (bourrage sortie face vers le haut) » à la page 211) ou « Bourrage papier à l'intérieur du pont du finisseur » à la page 214).
Bourrage dans mod création livrets.	Le papier s'est bloqué pendant l'impression de brochure.	Supprimez le bourrage (voir « Bourrage papier à l'intérieur du mécanisme de livret (finisseur de livret 3 250 feuilles uniquement) » à la page 218).
Bourr. pap. dans le module de finition	Un bourrage papier s'est produit en cours de finition.	Supprimez le bourrage (voir « Bourrage papier à l'intérieur du finisseur durant l'éjection vers le bac supérieur » à la page 211 ou « Bourrage papier à l'intérieur du finisseur durant l'éjection vers le bac principal » à la page 212).
Bourr dans unité liaison mod finition.	Un bourrage papier s'est produit en cours de finition.	Supprimez le bourrage (voir « Bourrage papier à l'intérieur du pont du finisseur » à la page 214).

Message	Signification	Solutions proposées
Bourrage papier dans la machine	Du papier est coincé à l'intérieur de l'appareil.	Supprimez le bourrage (voir « Bourrage papier à l'intérieur de l'appareil (bourrage d'alimentation 1) » à la page 204 ou « Bourrage papier à l'intérieur de l'appareil (bourrage d'alimentation 2) » à la page 205 ou « Bourrage papier à l'intérieur de l'appareil (bourrage d'alimentation 3) » à la page 206 ou « Bourrage papier à l'intérieur de l'appareil (bourrage d'alimentation 4) » à la page 206 ou « Bourrage papier à l'intérieur de l'appareil (bourrage de cadrage) » à la page 207 ou « Bourrage papier à l'intérieur de l'appareil (bourrage à la sortie de l'unité de fusion) » à la page 207).
Bourrage papier dans le bac 1	Un bourrage papier est survenu au niveau de la zone d'alimentation du bac.	Supprimez le bourrage (voir « Bourrage papier dans le bac 1 » à la page 198).
Bourrage papier dans le bac 2	Un bourrage papier est survenu au niveau de la zone d'alimentation du bac.	Supprimez le bourrage (voir « Bourrage papier dans le bac 2 » à la page 200).
Bourrage papier dans le bac 3	Le papier s'est bloqué dans la zone d'alimentation du bac ou du chargeur haute capacité.	Supprimez le bourrage (voir « Bourrage papier dans le bac 3 » à la page 201 ou « Bourrage papier dans le chargeur haute capacité optionnel » à la page 203).
Bourrage papier dans le bac 4	Un bourrage papier est survenu au niveau de la zone d'alimentation du bac.	Supprimez le bourrage (voir « Bourrage papier dans le bac 4 » à la page 202).
Bourrage papier dans le bac polyvalent	Un bourrage papier est survenu au niveau de la zone d'alimentation du bac.	Supprimez le bourrage (voir « Bourrage papier au niveau du bac polyvalent » à la page 204).
Préparez nouv unité imag [couleur/noir].	L'autonomie estimée de l'unité d'imagerie est presque atteinte.	Préparez une nouvelle unité d'imagerie en vue de son remplacement.

Message	Signification	Solutions proposées
Préparez nouv cartouche toner [couleur/noir].	Il reste une petite quantité de toner dans la cartouche indiquée. L'autonomie estimée de la cartouche est presque atteinte.	Préparez une nouvelle cartouche en vue de son remplacement. Vous pouvez améliorer provisoirement la qualité d'impression en secouant la cartouche afin de répartir le toner résiduel (voir « Redistribution du toner » à la page 177).
Prép nouv unité chauffe	L'autonomie estimée de l'unité de chauffe est presque atteinte.	Préparez une nouvelle unité de chauffe en vue de son remplacement.
Préparez nouv unité nettoy courroie transf.	L'autonomie estimée de l'unité de nettoyage de la courroie de transfert est presque atteinte.	Préparez une nouvelle unité de nettoyage de la courroie de transfert en vue de son remplacement.
Prépar nouv unit courroie transf	L'autonomie estimée de la courroie de transfert est presque atteinte.	Préparez une nouvelle courroie de transfert en vue de son remplacement.
Préparez nouv rouleau transf.	L'autonomie estimée du rouleau de transfert est presque atteinte.	Préparez un nouveau rouleau de transfert en vue de son remplacement.
Réservoir déchets perfor plein ou non installé.	Le réceptacle de la trémie à déchets de perforation est plein ou n'est pas installé.	Videz le réceptacle de la trémie à déchets de perforation. Ou installez le réceptacle de la trémie à déchets de perforation.
Retirez bande protect unité img [couleur/noir] et réinstallez.	La bande de fermeture de l'unité d'imagerie n'est pas retirée.	Retirez la bande de fermeture de l'unité d'imagerie (voir « Remplacement de l'unité d'imagerie » à la page 184).
Remplacez l'unité d'imagerie [couleur/noir].	L'unité d'imagerie indiquée a pratiquement atteint son autonomie estimée. L'appareil va arrêter l'impression.	Remplacez l'unité d'imagerie par une unité Samsung (voir « Remplacement de l'unité d'imagerie » à la page 184).
Remplacez l'unité de chauffe.	La durée de vie de l'unité de chauffe est atteinte.	Remplacez l'unité de chauffe par une unité authentique Samsung.
Remplacez le rouleau de transfert.	La durée de vie du rouleau de transfert est dépassée.	Remplacez le rouleau de transfert par un modèle authentique Samsung.
Remplacez rouleau de lavage du [numéro bac].	La durée de vie du rouleau de prise papier est dépassée.	Remplacez le rouleau de prise papier par un modèle authentique Samsung.

Message	Signification	Solutions proposées
Remplacez rouleau levage bac poly.	La durée de vie du rouleau de prise papier du bac polyvalent est dépassée.	Remplacez le rouleau de prise papier du bac polyvalent par un modèle authentique Samsung.
Capot droit ouvert. Fermez-le.	Le capot n'est pas correctement verrouillé.	Refermez le capot jusqu'à ce qu'un déclic indique qu'il est bien en place.
Le scanner est verrouillé ou un autre problème s'est produit.	Le verrouillage du capteur à transfert de charge (CCD) a été activé.	Désactivez le verrouillage du capteur CCD. Ou mettez l'appareil hors tension, puis sous tension. Si le problème persiste, contactez le service de maintenance. Scanner
Échec du système de numérisation [numéro de l'erreur] : Éteignez puis rallumez.	Un problème a été détecté dans le système de numérisation.	Mettez l'appareil hors tension, puis sous tension. Si le problème persiste, contactez le service de maintenance.
Deuxième carte du modem fax non installée. Installez-la.	Le deuxième kit multi-ligne de télécopie en option n'est pas installé.	Installez le kit multi-ligne de télécopie en option. Si celui-ci est déjà installé, essayez de le réinstaller. Si le problème persiste, contactez le service de maintenance.
Mélangez la cartouche de toner [couleur]	Il reste une petite quantité de toner dans la cartouche indiquée.	Vous pouvez améliorer provisoirement la qualité d'impression en secouant la cartouche afin de répartir le toner résiduel (voir « Redistribution du toner » à la page 177).
Capot chargeur latéral ouvert. Fermez-le.	Le capot n'est pas correctement verrouillé.	Refermez le capot jusqu'à ce qu'un déclic indique qu'il est bien en place.
La cartouche d'agrafes est vide. Remplacez-la.	La cartouche d'agrafes est en fin de vie.	Ce message s'affiche lorsque la cartouche d'agrafes est complètement vide. Remplacez la cartouche d'agrafes.
La cartouche d'agrafes est presque vide. Remplacez la cartouche.	Il reste une petite quantité d'agrafes dans la cartouche. L'autonomie estimée de la cartouche est presque atteinte.	Préparez une nouvelle cartouche d'agrafes en vue de son remplacement.

Message	Signification	Solutions proposées
La cartouche d'agrafes n'est pas installée. Installez-la dans le finisseur.	La cartouche d'agrafes n'est pas (correctement) installée.	Installez la cartouche d'agrafes. Si celle-ci est déjà installée, essayez de la réinstaller. Si le problème persiste, contactez le service de maintenance.
Cartouche agrafes pour livret vide. Remplacez la cartouche.	La cartouche d'agrafes de brochures est en fin de vie.	Ce message s'affiche lorsque la cartouche d'agrafes est complètement vide. Remplacez la cartouche d'agrafes.
Cartouche agrafes pour livret presque vide. Remplacez la cartouche.	Il reste une petite quantité d'agrafes de livrets dans la cartouche. L'autonomie estimée de la cartouche est presque atteinte.	Préparez une nouvelle cartouche d'agrafes en vue de son remplacement.
Cartouche agrafes pour livret non installée. Installez-la.	La cartouche d'agrafes de livret n'est pas (correctement) installée.	Installez la cartouche d'agrafes. Si celle-ci est déjà installée, essayez de la réinstaller. Si le problème persiste, contactez le service de maintenance.
Horloge a repris heure initiale. Redéfinissez heure.	Le réglage d'heure de l'appareil est initialisé.	Réglez l'heure dans Config appareil .
Trop de papier dans le bac central. Retirez les supports imprimés.	Le bac central est plein.	Videz le bac central ; l'impression reprend alors.
Trop de papier dans le bac livrets. Retirez les supports imprimés.	Le bac à livrets est plein.	Videz le bac à livrets ; l'impression reprend alors.
Trop de papier dans le bac finisseur. Retirez les supports imprimés.	Le bac de finition est plein.	Videz le bac de finition ; l'impression reprend alors.
Le capot supérieur du scanner est ouvert	Le capot du chargeur automatique de documents recto/verso n'est pas fermé correctement.	Refermez le capot jusqu'à entendre un déclic.
Unité nettoyage courroie transfert usée. Remplacez-la par une neuve.	La durée de vie de l'unité de nettoyage de la courroie de transfert est dépassée.	Remplacez l'unité de nettoyage de la courroie de transfert par un modèle authentique Samsung.

Message	Signification	Solutions proposées
Unité de courroie de transfert usée. Remplacez-la.	La durée de vie de l'unité de courroie de transfert est dépassée.	Remplacez l'unité de courroie de transfert par un modèle authentique Samsung.
[Cassette [numéro de bac] sortie. L'insérer correctement.	Le bac n'est pas bien fermé.	Refermez le bac jusqu'à ce qu'un déclic indique qu'il est bien en place.
[Capot [numéro de bac] ouvert. Fermez-le.	Le bac n'est pas bien fermé.	Refermez le bac jusqu'à ce qu'un déclic indique qu'il est bien en place.
Échec système IU [numéro de l'erreur] :Eteignez, rallumez.	Un problème a été détecté dans le système d'interface utilisateur.	Mettez l'appareil hors tension, puis sous tension. Si le problème persiste, contactez le service de maintenance.
Échec du système vidéo [numéro de l'erreur] : Éteignez puis rallumez.	Un problème a été détecté dans l'UC.	Mettez l'appareil hors tension, puis sous tension. Si le problème persiste, contactez le service de maintenance.
Mot récup déchets inopérant. Eteignez, rallumez.	Un problème est survenu au niveau du moteur de déchets.	Mettez l'appareil hors tension, puis sous tension. Si le problème persiste, contactez le service de maintenance.
Récupérateur de toner usagé presque plein. En commander un autre.	L'autonomie estimée du récupérateur de toner usagé est presque atteinte.	Préparez un nouveau récupérateur de toner usagé en vue de son remplacement.
Récupérateur de toner usagé plein. Remplacez-la.	L'autonomie du récupérateur de toner usagé est presque atteinte.	Remplacez le récupérateur de toner usagé par un récupérateur d'origine Samsung (voir « Remplacement du récupérateur de toner usagé » à la page 188).
Récupérateur toner usagé non installé. Installez-la.	Le récupérateur de toner usagé n'est pas installé.	Installez le récupérateur de toner usagé. Si celui-ci est déjà installé, essayez de le réinstaller. Si le problème persiste, contactez le service de maintenance.
La carte de réseau sans fil n'est pas installée. Installez-la.	La carte réseau sans fil n'est pas installée.	Installez la carte réseau sans fil. Si celle-ci est déjà installée, essayez de la réinstaller. Si le problème persiste, contactez le service de maintenance.



Résolution d'autres problèmes

Le tableau suivant dresse la liste des problèmes que vous pouvez rencontrer et des solutions recommandées correspondantes. Appliquez les solutions proposées jusqu'à ce que le problème soit résolu. Si le problème persiste, contactez un technicien de maintenance.

Pour les autres problèmes :

- Voir « Problèmes d'alimentation et de connexion des câbles » à la page 230.
- Voir « Problème au niveau de l'écran d'affichage » à la page 230.
- Voir « Problèmes d'alimentation papier » à la page 231.
- Voir « Problèmes d'impression » à la page 231.
- Voir « Problèmes de qualité d'impression » à la page 234.
- Voir « Problèmes de copie » à la page 237.
- Voir « Problèmes de numérisation » à la page 237.
- Voir « Gestionnaire de numérisation et de télécopie 2 Problème » à la page 238.
- Voir « Problèmes de télécopie (en option) » à la page 238.
- Voir « Commune problèmes PostScript » à la page 239.
- Voir « Commune problèmes Windows » à la page 240.
- Voir « Problèmes Linux courants » à la page 240.
- Voir « Commune problèmes Macintosh » à la page 242.

Problèmes d'alimentation et de connexion des câbles

État	Solutions proposées
L'appareil n'est pas alimenté ou le câble de connexion qui relie l'ordinateur à l'imprimante n'est pas correctement raccordé.	<ul style="list-style-type: none"> • Branchez le cordon électrique et allumez l'interrupteur de marche/arrêt (voir « Mise en marche de l'appareil » à la page 26).  Cliquez sur ce lien pour ouvrir une animation sur la résolution des problèmes d'alimentation. • Déconnectez le câble de l'appareil, puis reconnectez-le (voir « Connexion de l'imprimante » à la page 27).  Cliquez sur ce lien pour ouvrir une animation sur la résolution des problèmes de connexion.

Problème au niveau de l'écran d'affichage

État	Solutions proposées
Rien ne s'affiche sur l'écran d'affichage.	<ul style="list-style-type: none"> • Réglez la luminosité de l'écran d'affichage. • Mettez l'appareil hors tension, puis sous tension. Si le problème persiste, contactez le service de maintenance.

Problèmes d'alimentation papier

État	Solutions proposées
Bourrages papier en cours d'impression.	Supprimez le bourrage papier (voir « Résolution des bourrages papier » à la page 198).
Plusieurs feuilles sont collées les unes aux autres.	<ul style="list-style-type: none"> Vérifiez la capacité papier maximale du bac (voir « Spécifications des supports d'impression » à la page 245). Vérifiez que vous utilisez un type de papier adéquat (voir « Spécifications des supports d'impression » à la page 245). Retirez le papier du bac d'alimentation, courbez-le ou déramez-le. Dans un environnement humide, les feuilles risquent de se coller les unes aux autres.
Impossible d'insérer plusieurs feuilles de papier.	<ul style="list-style-type: none"> Il se peut que différents types de papier soient empilés dans le bac d'alimentation. Chargez des feuilles de type, de format et de grammage identiques. Si le problème est dû au chargement de différents types de feuilles, supprimez le bourrage correspondant (voir « Résolution des bourrages papier » à la page 198).
Le papier n'est pas entraîné dans l'appareil.	<ul style="list-style-type: none"> Retirez tout élément qui fait obstruction à l'intérieur de l'appareil. Le papier n'a pas été chargé correctement. Retirez le papier du bac d'alimentation et rechargez-le correctement. Il y a trop de papier dans le bac d'alimentation. Enlevez le surplus de papier. Le papier est trop épais. Utilisez uniquement du papier conforme aux caractéristiques de l'appareil (voir « Spécifications des supports d'impression » à la page 245). Si l'appareil ne parvient pas à entraîner les originaux, il faut peut-être remplacer le patin du chargeur DADF. Contactez le service de maintenance.

État	Solutions proposées
Le papier ne cesse de se bloquer.	<ul style="list-style-type: none"> Il y a trop de papier dans le bac d'alimentation. Enlevez le surplus de papier. Si vous imprimez sur des supports spéciaux, utilisez le bac polyvalent. Le type de papier utilisé n'est pas correct. Utilisez uniquement du papier conforme aux caractéristiques de l'appareil (voir « Spécifications des supports d'impression » à la page 245). Des particules se sont accumulées dans l'appareil. Ouvrez le capot avant de l'imprimante et retirez ces particules. Si l'appareil ne parvient pas à entraîner les originaux, il faut peut-être remplacer le patin du chargeur DADF. Contactez le service de maintenance.
Les transparents se collent les uns aux autres au niveau de la sortie papier.	Utilisez uniquement des transparents adaptés aux imprimantes laser. Retirez les transparents au fur et à mesure qu'ils sortent de l'appareil.
Les enveloppes s'impriment de travers ou ne sont pas entraînées correctement.	Assurez-vous que les guides papier reposent des deux côtés des enveloppes.


Problèmes d'impression

État	Cause possible	Solutions proposées
L'appareil n'imprime pas.	L'appareil n'est pas sous tension.	Vérifiez que le cordon d'alimentation est branché correctement. Vérifiez le bouton Marche/Arrêt et l'alimentation électrique.
	Vous n'avez pas défini votre appareil en tant qu'appareil par défaut.	Réglez votre appareil comme imprimante par défaut pour Windows.
	Vérifiez les éléments ci-après sur l'appareil : <ul style="list-style-type: none"> Le capot avant n'est pas fermé. Fermez le capot avant. Du papier est bloqué. Supprimez le bourrage papier (voir « Résolution des bourrages papier » à la page 198). Il n'y a pas de papier chargé. Chargez du papier (voir « Chargement de papier dans le bac » à la page 36). La cartouche de toner ou l'unité d'imagerie n'est pas installée. Installez une unité d'imagerie ou une cartouche de toner. Si une erreur système se produit, contactez le service de maintenance.	

État	Cause possible	Solutions proposées
L'appareil n'imprime pas.	Le câble de connexion qui relie l'ordinateur à l'imprimante n'est pas raccordé correctement.	Déconnectez le câble de l'appareil, puis reconnectez-le.
	Le câble de connexion qui relie l'ordinateur à l'imprimante est défectueux.	Si possible, raccordez le câble à un autre ordinateur en état de marche et imprimez un document. Vous pouvez également utiliser un autre câble d'appareil.
	La configuration du port n'est pas correcte.	Vérifiez les paramètres de l'imprimante dans Windows pour voir si la tâche d'impression est envoyée au port approprié. Si l'ordinateur comporte plusieurs ports, assurez-vous que l'appareil est raccordé au port adéquat.
	L'appareil est peut-être mal configuré.	Vérifiez les Options d'impression pour voir si tous les réglages d'impression sont corrects (voir « Ouverture des préférences d'impression » à la page 130).
	Le pilote d'impression est peut-être mal installé.	Réparez le logiciel de l'appareil.
	L'appareil ne fonctionne pas correctement.	Vérifiez le message affiché à l'écran du panneau de contrôle pour déterminer s'il s'agit d'une erreur système. Contactez le service de maintenance.
(Suite) L'appareil n'imprime pas.	Le document est si volumineux que l'espace disponible sur le disque dur n'est pas suffisant pour accéder à la tâche d'impression.	Libérez davantage d'espace disque et relancez l'impression du document.

État	Cause possible	Solutions proposées
L'appareil n'utilise pas la bonne source d'alimentation papier.	L'option papier sélectionnée dans les Options d'impression n'est peut-être pas correcte.	Pour la plupart des logiciels d'application, pour sélectionner la source d'alimentation du papier il faut aller sur l'onglet Papier dans Options d'impression . Sélectionnez la source d'alimentation papier adéquate. Consultez l'aide du pilote d'impression (voir « Ouverture des préférences d'impression » à la page 130).
Une tâche d'impression est très lente.	L'impression est peut-être très complexe.	Simplifiez la page ou modifiez les paramètres de qualité d'impression.
La moitié de la page est blanche.	L'orientation de la page n'est peut-être pas correcte.	Changez l'orientation de la page dans votre application. Consultez l'aide du pilote d'impression.
	Le format du papier et les paramètres de format ne correspondent pas.	Assurez-vous que le format de papier défini dans les paramètres du pilote d'impression correspond au format du papier se trouvant dans le bac d'alimentation. Vérifiez également que le format de papier défini dans les paramètres du pilote d'impression correspond au format de papier sélectionné dans les paramètres de l'application.

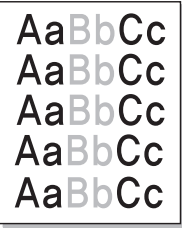
État	Cause possible	Solutions proposées
L'appareil imprime, mais le texte est erroné, tronqué ou incomplet.	Le câble de l'appareil est mal raccordé ou défectueux.	Déconnectez le câble de l'appareil, puis reconnectez-le. Essayez d'imprimer un document ayant déjà été imprimé correctement. Si possible, reliez le câble et l'appareil à un autre ordinateur ayant déjà été correctement imprimé, et lancez l'impression d'un document. Si ces solutions n'aboutissent pas, remplacez le câble de l'appareil.
	Vous avez sélectionné le mauvais pilote d'impression.	Vérifiez que votre appareil est sélectionné dans le menu de sélection de l'imprimante de l'application.
	L'application ne fonctionne pas correctement.	Essayez d'imprimer un document à partir d'une autre application.
	Le système d'exploitation ne fonctionne pas correctement.	Quittez Windows, puis redémarrez l'ordinateur. Mettez l'appareil hors tension, puis sous tension.
	Si vous utilisez un environnement DOS, le réglage des polices pour votre appareil est peut-être défini de manière incorrecte.	Modifiez le réglage de langue.
Les pages s'impriment, mais elles sont vierges.	La cartouche de toner est défectueuse ou vide.	Secouez la cartouche de toner, si besoin est. Si nécessaire, remplacez la cartouche.
	Le fichier contient peut-être des pages blanches.	Vérifiez que le fichier ne contient pas de pages blanches.
	Certains éléments, comme le contrôleur ou la carte, sont peut-être défectueux.	Contactez le service de maintenance.

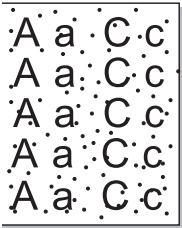
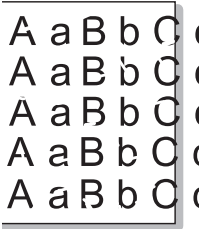
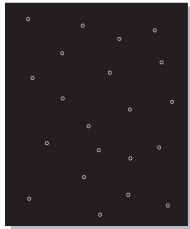
État	Cause possible	Solutions proposées
L'imprimante n'imprime pas correctement le fichier PDF. Une partie des graphiques, du texte ou des illustrations manque.	Incompatibilité entre le fichier PDF et les produits Acrobat.	L'impression du fichier PDF en tant qu'image peut permettre l'impression du fichier. Activez l'option Print As Image dans les options d'impression Acrobat.  L'impression d'un fichier PDF en tant qu'image demande plus de temps qu'une impression ordinaire.
La qualité d'impression des photos n'est pas bonne. Des images ne sont pas nettes.	La résolution des photos est très faible.	Réduisez la taille de la photo. Plus vous augmentez la taille des photos dans le programme, plus la résolution diminue.
Avant l'impression, la machine émet de la vapeur près du bac de sortie.	L'utilisation de papier humide peut provoquer la formation de vapeur pendant l'impression.	Ce n'est pas un problème. Continuez l'impression.
L'appareil n'imprime pas sur du papier de format spécial comme le papier à factures.	Le format du papier et les paramètres de format ne correspondent pas.	Réglez le format de papier correct dans Liste des papiers personnalisés dans l'onglet Papier des Options d'impression (voir « Onglet Papier » à la page 132).
Votre appareil a une odeur bizarre au début de son utilisation.	L'huile utilisée pour protéger l'unité de fusion est en cours d'évaporation.	Une fois imprimées une centaine de pages en couleur, cette odeur disparaîtra. Il s'agit d'un problème temporaire.
Les positions des trous de perforation sont de travers (dans le finisseur standard).	Les capots de pont ne sont pas bien insérés.	Insérez correctement les capots de pont (voir « Si ce bourrage papier persiste, assurez-vous que les capots de pont sont insérés correctement. Des capots de pont insérés de manière incorrecte peuvent provoquer des bourrages papier et une mise en oblique des positions des perforations. » à la page 216).

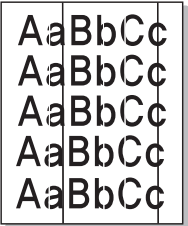
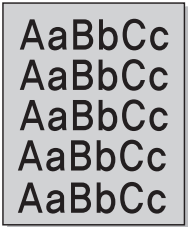
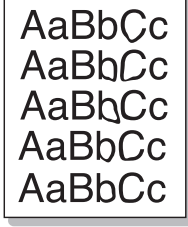
État	Cause possible	Solutions proposées
Les positions des trous de perforation sont de travers (dans le finisseur de livret).	Les capots de pont ne sont pas bien insérés.	Insérez correctement les capots de pont (voir « Si ce bourrage papier persiste, assurez-vous que les capots de pont sont insérés correctement. Des capots de pont insérés de manière incorrecte peuvent provoquer des bourrages papier et une mise en oblique des positions des perforations. » à la page 217).

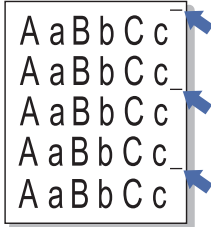
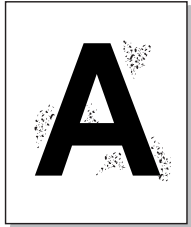
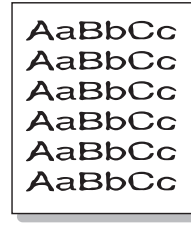
Problèmes de qualité d'impression

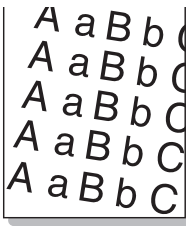
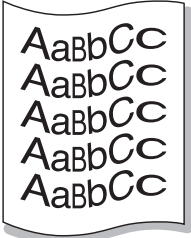
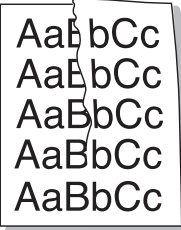
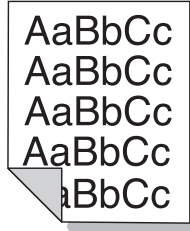
Si l'intérieur de l'appareil est encrassé ou si le papier a été mal chargé, il peut y avoir une baisse de la qualité d'impression. Reportez-vous au tableau ci-dessous pour résoudre le problème.

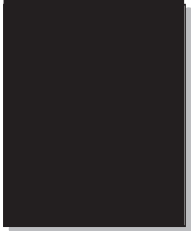
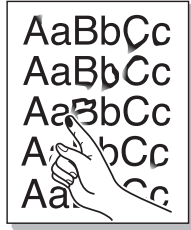
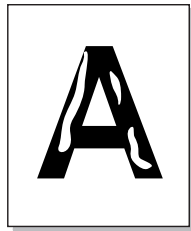
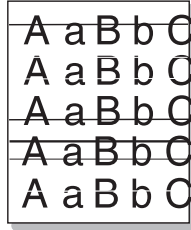
État	Solutions proposées
Impression claire ou floue 	<ul style="list-style-type: none"> Si une strie blanche verticale ou une zone floue apparaît sur la page, le niveau du toner est bas. Essayez de secouer la cartouche pour redistribuer le reste du toner et prolonger son utilisation. Si la qualité ne s'améliore pas, remplacez la cartouche. La teinte de couleur n'a pas pu être ajustée. Réglez la teinte de couleur. Le papier n'est pas conforme aux caractéristiques de l'appareil : papier humide ou rugueux, par exemple (voir « Spécifications des supports d'impression » à la page 245). Si toute la page est claire, la résolution d'impression sélectionnée est insuffisante ou le mode Économie de toner est activé. Réglez la résolution d'impression et désactivez le mode Économie de toner. Consultez l'aide du pilote d'impression. La présence simultanée de zones floues et de traînées de toner peut indiquer la nécessité de nettoyer la cartouche. Contactez le service de maintenance. La surface du module de numérisation laser du côté intérieur à l'appareil peut être sale. Nettoyez l'unité électrostatique, contactez le service de maintenance.

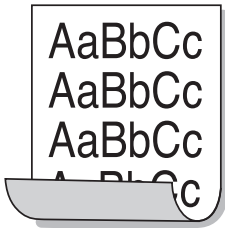
État	Solutions proposées
Taches de toner 	<ul style="list-style-type: none"> Le papier n'est pas conforme aux caractéristiques de l'appareil : papier humide ou rugueux, par exemple (voir « Spécifications des supports d'impression » à la page 245). Le rouleau de transfert est peut-être sale. Nettoyez l'intérieur de l'appareil. Contactez le service de maintenance. Le circuit d'entraînement du papier a besoin d'être nettoyé. Contactez le service de maintenance. Vérifiez l'emplacement de l'appareil. Si le lieu n'est pas bien ventilé, ce problème peut survenir.
Zones vides 	<p>Si des zones vides, généralement au niveau des arrondis des caractères, apparaissent sur la page :</p> <ul style="list-style-type: none"> Il se peut qu'une feuille de papier soit de mauvaise qualité. Essayez de réimprimer la page. Le taux d'humidité du papier n'est pas homogène ou certaines zones du papier sont humides. Changez de marque de papier (voir « Spécifications des supports d'impression » à la page 245). La rame de papier est de mauvaise qualité. Le processus de fabrication du papier est à l'origine du problème et empêche le toner de se fixer sur certaines zones. Changez de marque ou de type de papier. Modifiez l'option d'impression et réessayez. Allez dans Options d'impression, cliquez sur l'onglet Papier, et définissez le type sur papier épais (voir « Ouverture des préférences d'impression » à la page 130). Si le problème persiste, contactez le service de maintenance.
Taches blanches 	<p>Si des taches blanches apparaissent sur la page :</p> <ul style="list-style-type: none"> Le papier est trop rugueux et de la poussière provenant du papier se dépose à l'intérieur de l'appareil ; le rouleau de transfert est peut-être sale. Nettoyez l'intérieur de l'appareil. Nettoyez l'intérieur ou contactez le service de maintenance. Le circuit d'entraînement du papier a besoin d'être nettoyé. Nettoyez l'intérieur ou contactez le service de maintenance.

État	Solutions proposées
<p>Lignes verticales</p> 	<p>Si des stries verticales noires apparaissent sur la page :</p> <ul style="list-style-type: none"> L'unité d'imagerie installée dans l'imprimante est probablement rayée. Retirez l'unité d'imagerie puis installez-en une nouvelle. Contactez le service de maintenance. <p>Si des stries verticales blanches apparaissent sur la page :</p> <ul style="list-style-type: none"> La surface du module de numérisation laser du côté intérieur à l'appareil peut être sale. Nettoyez l'intérieur ou contactez service de maintenance. <p>Si des stries verticales apparaissent sur la page :</p> <ul style="list-style-type: none"> La vitre d'exposition et le fond blanc sont peut-être sales. Nettoyez l'intérieur ou contactez service de maintenance.
<p>Fond couleur ou noir</p> 	<p>Si la quantité de toner déposée sur la page crée un fond grisé inacceptable :</p> <ul style="list-style-type: none"> Changez la courroie de transfert si elle a atteint sa durée de vie maximale. Contactez le service de maintenance. Vérifiez les conditions ambiantes : un air trop sec (peu d'humidité) ou trop humide (plus de 80 % d'humidité relative) peut avoir une incidence sur l'ombrage du fond. Retirez l'ancienne cartouche et installez-en une nouvelle.
<p>Traînées de toner</p> 	<p>Si le toner crée des traînées sur la page :</p> <ul style="list-style-type: none"> Nettoyez l'intérieur de l'appareil. Nettoyez l'intérieur ou contactez service de maintenance. Vérifiez le type et la qualité du papier (voir « Spécifications des supports d'impression » à la page 245). Retirez l'unité d'imagerie puis installez-en une nouvelle. Contactez le service de maintenance. Changez la courroie de transfert si elle a atteint sa durée de vie maximale. Contactez le service de maintenance.

État	Solutions proposées
<p>Défauts verticaux répétitifs</p> 	<p>Si des marques apparaissent plusieurs fois sur une page, à intervalles réguliers :</p> <ul style="list-style-type: none"> L'unité d'imagerie est peut-être endommagée. Si une marque se répète sur la page, faites passer plusieurs fois une feuille de nettoyage afin de nettoyer l'unité d'imagerie. Nettoyez l'intérieur. Si les problèmes persistent, remplacez l'unité d'imagerie par une nouvelle. Contactez le service de maintenance. Certaines pièces de l'appareil comportent peut-être des dépôts de toner. Si le défaut apparaît au dos de la page, le problème se résoudra sans doute de lui-même au bout de quelques pages. L'unité de fusion est peut-être endommagée. Contactez le service de maintenance.
<p>Fond moucheté</p> 	<p>Les fonds mouchetés apparaissent lorsque des particules de toner se déposent aléatoirement sur la page.</p> <ul style="list-style-type: none"> Le papier peut être trop humide. Essayez d'imprimer en utilisant une autre rame de papier. N'ouvrez les rames qu'au dernier moment afin d'éviter que le papier n'absorbe l'humidité de l'air. Si le fond moucheté apparaît sur une enveloppe, changez la mise en page pour éviter l'impression sur des zones de pliure. L'impression sur une zone de pliure peut causer des problèmes. Si le fond moucheté recouvre la totalité de la page, réglez la résolution d'impression à partir de l'application ou des Options d'impression (voir « Ouverture des préférences d'impression » à la page 130).
<p>Caractères mal formés</p> 	<ul style="list-style-type: none"> Si des caractères sont mal formés et semblent creusés par endroits, le papier est peut-être trop lisse. Changez de type de papier (voir « Spécifications des supports d'impression » à la page 245). Si les caractères sont mal formés, créant un effet d'ondulation, le scanner a peut-être besoin d'une révision. Nettoyez le module de numérisation ou contactez service de maintenance.

État	Solutions proposées
Impression oblique 	<ul style="list-style-type: none"> Assurez-vous que le papier est correctement chargé. Vérifiez le type et la qualité du papier (voir « Spécifications des supports d'impression » à la page 245). Assurez-vous que le papier ou tout autre support est correctement chargé, et que les guides ne sont ni trop proches ni trop éloignés des bords du papier. Assurez-vous que le capot inférieur droit du bac standard, le capot inférieur droit du chargeur à double cassette ou le capot inférieur droit du chargeur haute capacité est bien fermé. Si les capots inférieurs ne sont pas complètement fermés, ouvrez-les, puis fermez-les.
Pages gondolées 	<ul style="list-style-type: none"> Assurez-vous que le papier est correctement chargé. Vérifiez le type et la qualité du papier. Une température ou une humidité trop élevée peut engendrer une ondulation du papier (voir « Spécifications des supports d'impression » à la page 245). Retournez la pile de papier dans le bac. Essayez également de changer le sens du papier (rotation à 180 degrés) dans le bac.
Pages pliées ou froissées 	<ul style="list-style-type: none"> Assurez-vous que le papier est correctement chargé. Vérifiez le type et la qualité du papier (voir « Spécifications des supports d'impression » à la page 245). Retournez la pile de papier dans le bac. Essayez également de changer le sens du papier (rotation à 180 degrés) dans le bac. Assurez-vous que le capot inférieur droit du bac standard, le capot inférieur droit du chargeur à double cassette ou le capot inférieur droit du chargeur haute capacité est bien fermé. Si les capots inférieurs ne sont pas complètement fermés, ouvrez-les, puis fermez-les.
Dos de la page taché 	<p>Vérifiez que le toner ne coule pas. Nettoyez l'intérieur de l'appareil. Nettoyez l'intérieur ou contactez service de maintenance.</p>

État	Solutions proposées
Pages entièrement noires ou de couleur 	<ul style="list-style-type: none"> L'unité d'imagerie n'est peut-être pas installée correctement. Retirez l'unité d'imagerie et insérez-la à nouveau. L'unité d'imagerie est peut-être défectueuse et doit être remplacée. Retirez l'unité d'imagerie puis installez-en une nouvelle. Contactez le service de maintenance. L'appareil a peut-être besoin d'une révision. Contactez le service de maintenance.
Toner non fixé 	<ul style="list-style-type: none"> Nettoyez l'intérieur de l'appareil. Nettoyez l'intérieur ou contactez service de maintenance. Vérifiez le type et la qualité du papier (voir « Spécifications des supports d'impression » à la page 245). Retirez l'unité d'imagerie puis installez-en une nouvelle. Contactez le service de maintenance. Si le problème persiste, il se peut que l'appareil ait besoin d'une révision. Contactez le service de maintenance.
Caractères tachés de blanc 	<p>Un caractère devant être noir contient des taches blanches :</p> <ul style="list-style-type: none"> Si vous utilisez des transparents, choisissez-en d'un autre type. En raison de la matière dont sont constitués les transparents, il est normal de constater des taches blanches dans les caractères. Il se peut que vous imprimiez du mauvais côté du papier. Retirez le papier et retournez-le. Le papier n'est peut-être pas conforme aux caractéristiques de l'appareil (voir « Spécifications des supports d'impression » à la page 245).
Stries horizontales 	<p>Des stries noires horizontales ou des traînées de toner apparaissent :</p> <ul style="list-style-type: none"> L'unité d'imagerie n'est peut-être pas installée correctement. Retirez l'unité d'imagerie et insérez-la à nouveau. L'unité d'imagerie est peut-être défectueuse. Retirez l'unité d'imagerie puis installez-en une nouvelle. Contactez le service de maintenance. Si le problème persiste, il se peut que l'appareil ait besoin d'une révision. Contactez le service de maintenance.

État	Solutions proposées
Ondulation 	<p>Si le papier imprimé est ondulé ou s'il n'est pas entraîné dans l'appareil :</p> <ul style="list-style-type: none"> • Retournez la pile de papier dans le bac. Essayez également de changer le sens du papier (rotation à 180 degrés) dans le bac. • Modifiez l'option d'impression et réessayez. Allez dans Options d'impression, cliquez sur l'onglet Papier, et définissez le type sur papier fin (voir « Ouverture des préférences d'impression » à la page 130).
Image inconnue apparaissant de manière répétitive sur plusieurs pages, toner non fixé sur le papier, document très pâle ou problème de contamination.	<p>Vous utilisez probablement l'appareil à une altitude de 1 000 m ou plus. Une altitude élevée peut altérer la qualité d'impression : le toner ne se fixe pas correctement sur le papier ou le document est très pâle. Corrigez le paramètre d'altitude de votre appareil.</p>

Problèmes de copie

État	Solution proposée
Les copies sont trop claires ou trop sombres.	<p>Utilisez les flèches Clair et Sombre pour éclaircir ou assombrir le fond des copies dans l'onglet Basique du menu Copier.</p>
Les copies contiennent des traînées, des lignes, des traces ou des taches.	<ul style="list-style-type: none"> • Si les défauts apparaissent sur l'original, appuyez sur la flèche gauche/droite pour éclaircir l'arrière-plan de vos copies dans l'onglet Basique du menu Copier (voir « Modifier le contraste » à la page 58). • Si les défauts n'apparaissent pas sur l'original, nettoyez le module de numérisation. Nettoyez le module de numérisation ou contactez service de maintenance.
L'image copiée est de travers.	<ul style="list-style-type: none"> • Assurez-vous que l'original est placé face imprimée vers le bas sur la vitre d'exposition ou face imprimée vers le haut dans le chargeur DADF. • Assurez-vous que le papier est correctement chargé. • Si le problème persiste, il se peut que l'appareil ait besoin d'une révision. Contactez le service de maintenance.
Des copies blanches sont imprimées.	<p>Assurez-vous que l'original est placé face imprimée vers le bas sur la vitre d'exposition ou face imprimée vers le haut dans le chargeur DADF.</p>

État	Solution proposée
L'image s'efface facilement de la copie.	<ul style="list-style-type: none"> • Remplacez le papier du bac par une nouvelle rame tout juste déballée. • Dans les environnements très humides, ne laissez pas le papier dans l'appareil pendant un trop long moment.
Les bourrages papier sont fréquents.	<ul style="list-style-type: none"> • Ventilez la pile de papier, puis retournez-la dans le bac d'alimentation. Changez la pile de papier du bac d'alimentation. Si nécessaire, vérifiez/ajustez les guide-papier. • Assurez-vous que le grammage du papier est correct. • Vérifiez qu'aucune feuille ni aucun morceau de papier ne reste coincé dans l'appareil après un bourrage.
La cartouche de toner est épuisée avant impression du nombre de copies normal.	<ul style="list-style-type: none"> • Les originaux contiennent peut-être des images, des zones sombres ou des lignes épaisses. Ainsi, les documents de type formulaire, lettre d'information ou livre consomment plus de toner. • Le chargeur DADF peut-être été laissé ouvert pendant les copies. • Il se peut que l'appareil soit fréquemment éteint et rallumé.

Problèmes de numérisation

État	Solutions proposées
Le scanner ne fonctionne pas.	<ul style="list-style-type: none"> • Assurez-vous que l'original est placé face imprimée vers le bas sur la vitre d'exposition ou face imprimée vers le haut dans le chargeur DADF. • Il se peut qu'il n'y ait pas assez de mémoire disponible pour vous permettre de stocker le document que vous souhaitez numériser. Essayez la fonction Prénumériser pour voir si cela fonctionne. Essayez de diminuer la résolution de numérisation. • Vérifiez que le câble de l'appareil est branché correctement. • Assurez-vous que le câble de l'appareil n'est pas défectueux. Interchangez le câble utilisé avec un autre en bon état. Le cas échéant, remplacez le câble. • Vérifiez que le scanner est configuré correctement. Vérifiez les paramètres de numérisation dans SmarThru Office ou dans l'application que vous souhaitez utiliser et assurez-vous que la tâche de numérisation est transmise au port adéquat (par exemple, USB001).

État	Solutions proposées
La numérisation est très lente.	<ul style="list-style-type: none"> • Vérifiez si l'appareil est en train d'imprimer des données reçues. Si tel est le cas, attendez la fin de l'impression des données avant de numériser le document. • La numérisation des graphismes est plus lente que celle des textes. • La vitesse de communication diminue en mode numérisation, car une grande quantité de mémoire est requise pour analyser et reproduire l'image numérisée. Dans le BIOS, paramétrez votre ordinateur sur le mode d'imprimante ECP. La vitesse s'en trouvera augmentée. Pour plus d'informations sur le paramétrage du BIOS, reportez-vous au guide de l'utilisateur de votre ordinateur.
Un message s'affiche sur l'écran de votre ordinateur : <ul style="list-style-type: none"> • Le périphérique ne peut être réglé sur le mode matériel souhaité. • Un autre programme utilise actuellement le port. • Le port est désactivé. • Le scanner est occupé à recevoir ou à imprimer des données. Une fois la tâche terminée, essayez de nouveau. • Handle non valide. • La numérisation a échoué. 	<ul style="list-style-type: none"> • L'imprimante est peut-être en cours de copie ou d'impression. Lorsque cette tâche est terminée, réessayez votre tâche. • Le port sélectionné est en cours d'utilisation. Redémarrez votre ordinateur et réessayez. • Il se peut que le câble de l'appareil soit mal branché ou que l'appareil ne soit pas sous tension. • Le pilote de numérisation n'est pas installé ou l'environnement d'exploitation est mal configuré. • Vérifiez que l'appareil est branché correctement et qu'il est sous tension puis redémarrez votre ordinateur. • Il se peut que le câble USB soit mal branché ou que l'appareil ne soit pas sous tension.

Gestionnaire de numérisation et de télécopie 2 Problème

État	Solution proposée
Gestionnaire de numérisation et de télécopie 2 ne fonctionne pas.	Vérifiez votre configuration requise. Gestionnaire de numérisation et de télécopie 2 fonctionne exclusivement sous le système d'exploitation Windows.

Problèmes de télécopie (en option)

État	Solutions proposées
L'appareil ne fonctionne pas, rien ne s'affiche à l'écran ou les touches ne répondent pas.	<ul style="list-style-type: none"> • Débranchez et rebranchez le câble d'alimentation. • Vérifiez que la prise est alimentée.
Aucune tonalité d'appel émise.	<ul style="list-style-type: none"> • Vérifiez que la ligne téléphonique est connectée correctement. • Vérifiez que la prise téléphonique fonctionne en y branchant un autre téléphone.
Les numéros mémorisés ne sont pas composés correctement.	Vérifiez que les numéros sont correctement mémorisés (voir « Configuration d'un carnet d'adresses » à la page 119).
L'original n'est pas entraîné dans l'appareil.	<ul style="list-style-type: none"> • Assurez-vous que le papier n'est pas froissé et qu'il est introduit correctement. Vérifiez que l'original est au bon format, ni trop fin, ni trop épais. • Vérifiez que le chargeur DADF est fermé correctement. • Il faut peut-être remplacer le patin du chargeur DADF. Contactez le service de maintenance.
Impossible de recevoir automatiquement les fax.	<ul style="list-style-type: none"> • Le mode de réception doit être paramétré en position Fax. • Vérifiez qu'il y a du papier dans le bac d'alimentation. • Vérifiez si l'écran affiche un message d'erreur. Dans ce cas, réglez le problème.
L'appareil n'effectue pas d'envoi.	<ul style="list-style-type: none"> • Assurez-vous que l'original est chargé dans le chargeur DADF ou sur la vitre d'exposition. • Vérifiez le télécopieur du destinataire (s'il a un problème).
Les télécopies reçues comportent des espaces blancs ou sont de qualité médiocre.	<ul style="list-style-type: none"> • Il se peut que le télécopieur source soit défectueux. • Une ligne téléphonique bruyante peut provoquer des erreurs de ligne. • Vérifiez le fonctionnement de votre appareil en imprimant une copie. • Il se peut que la cartouche de toner soit vide. Remplacez la cartouche de toner.
Certains mots d'une télécopie reçue ont été agrandis.	Le télécopieur source a rencontré un problème de bourrage temporaire.
Des lignes apparaissent sur les originaux envoyés.	Vérifiez s'il y a des taches sur le module de numérisation et nettoyez-le. Nettoyez le module de numérisation.

État	Solutions proposées
L'appareil compose un numéro, mais ne parvient pas à se connecter au télécopieur distant.	Il est possible que l'autre télécopieur soit éteint, qu'il manque de papier ou qu'il ne puisse pas recevoir d'appels entrants. Demandez à l'opérateur de l'appareil de résoudre le problème.
Les télécopies ne sont pas enregistrées dans la mémoire.	L'espace libre de la mémoire est peut-être insuffisant pour enregistrer la télécopie. Si le message de mémoire faible s'affiche à l'écran, supprimez toutes les télécopies dont vous n'avez plus besoin puis essayez à nouveau d'enregistrer la télécopie.
Des zones blanches apparaissent en bas de chaque page, ainsi qu'une petite bande de texte dans la partie supérieure.	Il vous avez peut-être sélectionné des paramètres de papier incorrects dans les options utilisateur. Pour plus d'informations sur les paramètres du papier voir « Paramètres des bacs » à la page 45.


Commune problèmes PostScript

Les problèmes présentés ci-dessous sont propres au langage PostScript et peuvent survenir lors de l'utilisation simultanée de plusieurs langages d'impression.

Problème	Cause possible	Solution
Impossible d'imprimer un fichier PostScript.	Le pilote PostScript est peut-être mal installé.	<ul style="list-style-type: none"> • Installez le pilote PostScript. • Imprimez une page de configuration et vérifiez que la version PostScript est disponible pour impression. • Si le problème persiste, contactez un technicien de maintenance.
Le message « Erreur contrôle de valeur limite » s'affiche.	La tâche d'impression est trop complexe.	Vous devez simplifier la page ou installer de la mémoire supplémentaire.
Une page d'erreur PostScript s'imprime.	La tâche d'impression n'est peut-être pas de type PostScript.	Assurez-vous que la tâche d'impression est de type PostScript. Vérifiez si l'application attendait l'envoi d'un fichier de configuration ou d'en-tête PostScript à l'appareil.
Le chargeur à double cassette en option (bac 3, bac 4) n'est pas sélectionné dans le pilote.	Le pilote d'impression n'a pas été configuré pour reconnaître le chargeur à double cassette en option (bac 3, bac 4).	Ouvrez la fenêtre des propriétés du pilote PostScript, sélectionnez l'onglet Options du périphérique , et définissez l'option de bac de la section Options du bac .
Lors de l'impression d'un document Acrobat Reader 6.0 ou version supérieure sur Macintosh, les couleurs ne s'impriment pas correctement.	La résolution définie dans le pilote d'impression ne correspond peut-être pas à celle d'Acrobat Reader.	Vérifiez que la résolution définie dans le pilote d'impression correspond à celle d'Acrobat Reader.

Commune problèmes Windows

État	Solutions proposées
«Le message « Fichier utilisé » apparaît au cours de l'installation.	Fermez tous les programmes ouverts. Effacez tous les programmes du groupe Démarrage de l'imprimante, puis redémarrez Windows. Réinstallez le pilote d'impression.
«Le message « Erreur de protection générale », « Exception OE », « Spool 32 », ou « Opération non conforme » s'affiche.	Fermez toutes les applications, redémarrez Windows et relancez l'impression.
Les messages « Échec d'impression » et « Erreur de temporisation de l'imprimante » s'affichent.	Ces messages sont susceptibles d'apparaître en cours d'impression. Attendez simplement que l'appareil ait terminé l'impression. Si le message apparaît en mode veille ou une fois l'impression achevée, vérifiez le branchement et/ou l'existence d'une erreur éventuelle.

 Pour plus d'informations sur les messages d'erreur Windows, reportez-vous au mode d'emploi de Microsoft Windows 2 000/XP/2003/Vista fourni avec votre ordinateur.

Problèmes Linux courants

État	Solutions proposées
L'appareil n'imprime pas.	<ul style="list-style-type: none"> • Vérifiez que le pilote d'impression est installé. Ouvrez Unified Driver Configurator et sélectionnez l'onglet Printers dans la fenêtre Printers configuration pour afficher la liste des appareils disponibles. Vérifiez que votre imprimante figure dans la liste. Si ce n'est pas le cas, ouvrez Add new printer wizard pour paramétrer l'imprimante. • Vérifiez que l'appareil est sous tension. Ouvrez Printers configuration et sélectionnez votre imprimante dans la liste. Vérifiez la description indiquée dans le volet Selected printer. Si l'état contient la chaîne Stopped, appuyez sur la touche Start. Une fois que vous avez effectué ces étapes, l'appareil devrait reprendre son fonctionnement normal. L'état « stopped » peut apparaître en cas de problèmes d'impression. Il peut être généré, par exemple, si vous tentez d'imprimer un document alors que le port est utilisé par une application de numérisation. • Assurez-vous que le port est disponible. Étant donné que les composants de l'appareil (imprimante et scanner) partagent la même interface d'E/S (port), plusieurs applications utilisateur sollicitant l'appareil risquent d'accéder au port au même moment. Pour éviter tout conflit, une seule application est autorisée à accéder au périphérique. Un message « device busy » (« périphérique occupé ») est envoyé à l'autre utilisateur. Ouvrez la boîte de dialogue Configuration des ports et sélectionnez le port attribué à l'appareil. Vérifiez si le port est occupé par une autre application dans le volet Selected port. Si tel est le cas, attendez la fin de la tâche ou appuyez sur la touche Release port si l'application utilisant le port ne fonctionne pas correctement. • Vérifiez si votre application comporte une option d'impression spéciale de type « -oraw ». Si « -oraw » figure dans le paramètre de ligne de commande, supprimez-le pour imprimer correctement. Dans le cas du terminal Gimp, sélectionnez « Imprimer » -> « Configurer l'imprimante » et modifiez le paramètre de ligne de commande dans l'élément de commande. • La version du système CUPS (Common Unix Printing System) intégrée à SuSE Linux 9.2 (cups-1.1.21) n'est pas compatible avec l'impression IPP (Internet Printing Protocol). Utilisez l'impression par port au lieu de l'impression IPP ou installez une version supérieure de CUPS (cups-1.1.22 ou version supérieure).


État	Solutions proposées
L'appareil n'imprime pas des pages entières et seule une moitié de page apparaît sur la sortie.	Il s'agit d'un problème connu qui se produit lorsqu'un appareil couleur est utilisé sur la version 8.51 ou une version antérieure de Ghostscript, le système d'exploitation 64 bits de Linux. Il est signalé sur bugs.ghostscript.com sous l'intitulé Ghostscript Bug 688252. Le problème est résolu dans AFPL Ghostscript 8.52 ou une version supérieure. Téléchargez la dernière version de AFPL Ghostscript à l'adresse http://sourceforge.net/projects/ghostscript/ et installez-la pour résoudre ce problème.
Impossible de numériser au moyen du terminal Gimp.	Vérifiez que le menu : Device dialog du terminal Gimp comporte bien l'option Xsane : Acquire . Sinon, installez le plug-in Xsane pour Gimp sur votre ordinateur. Vous trouverez l'ensemble compagnon Xsane pour Gimp sur le CD Linux ou sur la page d'accueil Gimp. Pour obtenir des informations plus détaillées, reportez-vous au CD d'aide de Linux ou à l'application de terminal Gimp. Si vous souhaitez utiliser un autre programme de numérisation, reportez-vous à l'aide de l'application.
Je rencontre l'erreur « Cannot open port device file » lors de l'impression d'un document.	Il est déconseillé de modifier les paramètres de la tâche d'impression (via l'utilitaire LPR, par exemple) pendant l'impression d'une tâche. Les versions connues du serveur CUPS interrompent la tâche d'impression si les options d'impression sont modifiées, puis tentent de relancer la tâche depuis le début. Comme le pilote Unified Linux Driver verrouille le port lors de l'impression, la terminaison brutale du pilote laisse le port verrouillé et indisponible pour les tâches d'impression suivantes. Si cette situation se produit, essayez de libérer le port en sélectionnant Release port dans la fenêtre Port configuration .

État	Solutions proposées
L'appareil n'apparaît pas dans la liste des scanners.	<ul style="list-style-type: none"> Assurez-vous que votre appareil est relié à votre ordinateur, connecté correctement via le port USB et sous tension. Assurez-vous que le pilote de numérisation correspondant à votre appareil est installé sur votre système. Ouvrez le configurateur Unified Linux Driver, passez en mode Scanners configuration, puis appuyez sur Drivers. Vérifiez que le pilote portant le même nom que votre appareil est répertorié dans la fenêtre. Assurez-vous que le port est disponible. Étant donné que les composants de l'appareil (imprimante et scanner) partagent la même interface d'E/S (port), plusieurs applications utilisateur sollicitant l'appareil risquent d'accéder au port au même moment. Pour éviter tout conflit, une seule application est autorisée à accéder au périphérique. Un message « device busy » (« périphérique occupé ») est envoyé à l'autre utilisateur. Ceci se produit généralement lors du démarrage d'une procédure de numérisation. Une boîte de message appropriée s'affiche. Pour identifier la source du problème, ouvrez Ports configuration et sélectionnez le port attribué à votre scanner. Le symbole du port /dev/mfp0 correspond à la désignation LP:0 affichée dans les options du scanner, /dev/mfp1 se rapporte à LP:1 et ainsi de suite. Les ports USB démarrant à l'indication /dev/mfp4, le scanner sur USB:0 correspond à /dev/mfp4, et ainsi de suite. Vérifiez si le port est occupé par une autre application dans le volet Selected port. Si tel est le cas, attendez la fin de la tâche ou appuyez sur la touche Release port si l'application utilisant le port ne fonctionne pas correctement.
L'appareil refuse de numériser.	<ul style="list-style-type: none"> Assurez-vous qu'un document soit chargé dans l'appareil, assurez-vous que votre appareil soit connecté à un ordinateur. S'il y a une erreur E/S pendant la numérisation.



Reportez-vous au guide de l'utilisateur Linux fourni avec votre ordinateur pour plus de renseignements sur les messages d'erreur Linux.

Commune problèmes Macintosh

État	Solutions proposées
L'imprimante n'imprime pas correctement les fichiers PDF. Une partie des graphiques, du texte ou des illustrations manque.	<p>L'impression du fichier PDF en tant qu'image peut permettre l'impression du fichier. Activez l'option Print As Image dans les options d'impression Acrobat.</p> <p> L'impression d'un fichier PDF en tant qu'image demande plus de temps qu'une impression ordinaire.</p>
Le document a été imprimé, mais la tâche d'impression n'a pas disparu de la file d'attente sous Mac OS X 10.3.2.	<p>Mettez à jour votre système d'exploitation et passez au système Mac OS X 10.3.3 ou version ultérieure.</p>
Certaines lettres ne s'affichent pas correctement lors de l'impression de la couverture.	<p>Le système d'exploitation Mac OS ne peut pas créer la police lors de l'impression de la Couverture. L'alphabet anglais et les numéros sont affichés correctement sur la page de couverture.</p>
Lors de l'impression d'un document Acrobat Reader 6.0 ou version supérieure sur Macintosh, les couleurs ne s'impriment pas correctement.	<p>Vérifiez que la résolution définie dans le pilote de l'appareil correspond à celle d'Acrobat Reader.</p>
Gestionnaire de numérisation et de télécopie ne fonctionne pas.	<p>Vérifiez votre configuration requise.</p>




Reportez-vous au mode d'emploi Macintosh fourni avec votre ordinateur pour plus de renseignements sur les messages d'erreur Macintosh.

Spécifications

Ce chapitre donne des informations relatives aux caractéristiques techniques de l'appareil.

Il comprend les sections suivantes :

- Caractéristiques techniques du matériel
- Spécifications du milieu d'utilisation
- Caractéristiques techniques électriques
- Spécifications des supports d'impression

 Les valeurs des spécifications indiquées dans ce manuel sont basées sur des données préliminaires. Voir www.samsung.com/printer pour des informations mises à jour.

Caractéristiques techniques du matériel


Élément		CLX-9252 9352 Series	SCX-8230 8240 Series
Dimension	Hauteur	1 153 mm	924 mm
	Profondeur	722 mm	742,8 mm
	Largeur	675,5 mm	677,5 mm
Grammage	Appareil sans consommables ni options	113,4 Kg	93,7 Kg
	Chargeur automatique de documents recto/verso	15,3 Kg	

Spécifications du milieu d'utilisation

Élément		CLX-9252 9352 Series	SCX-8230 8240 Series
Niveau sonore ^a	Mode prêt	35 dB(A)	37 dB(A)
	Mode impression	54 dB(A)	
	Mode copie	58 dB(A)	57 dB(A)
Température	Opération	10 à 32 °C	
	Stockage	-20 à 40 °C	
Humidité	Opération	20 à 80 % HR	
	Stockage	10 à 90 % HR	

a. Pression sonore, ISO 7779. Configuration testée : installation de base de l'appareil, papier A4, impression simple face.

Caractéristiques techniques électriques

 Les exigences d'alimentation sont basées sur le pays/la région de vente du périphérique. Ne convertissez pas les tensions d'exploitation, sous peine d'endommager l'appareil et d'annuler la garantie du produit.

Élément		CLX-9252 9352 Series	SCX-8230 8240 Series
Alimentation^a	Modèles 110 V	CA 110 – 127 V	
	Modèles 220 V	CA 220 – 240 V	
Consommation électrique	Mode de fonctionnement moyen	inférieure à 1 100 W	
	Mode prêt	inférieure à 250 W	
	Mode de faible puissance	inférieure à 50 W	inférieure à 40 W
	Mode économie d'énergie	inférieure à 11 W	inférieure à 7 W
	Mode hors tension	inférieure à 0 W	
Puissance spécifiée pour le kit de réchauffeur de déshumidification du scanner ou le kit de réchauffeur de déshumidification de cassette	110 à 127 V CA ou 220 à 240 V CA Pour plus d'informations sur la puissance, la fréquence (Hertz) et le type de courant, reportez-vous à l'étiquette de spécifications sur l'appareil. La tension spécifiée du kit de réchauffeur de déshumidification du scanner ou le kit de réchauffeur de déshumidification de cassette est identique à la tension spécifiée de l'appareil.		

a. Pour plus d'informations sur la puissance, la fréquence (Hertz) et le type de courant appropriés pour l'appareil, reportez-vous à l'étiquette de spécifications sur l'appareil.

Spécifications des supports d'impression

Type	Taille	Dimensions	Grammage du support d'impression / Capacité ^a	
			Bac1,2,3,4 / Chargeur haute capacité ^b	Bac polyvalent
Papier ordinaire	Letter	216 x 279 mm	71 à 90 g/m ² <ul style="list-style-type: none"> • 520 feuilles de papier 80 g/m² pour chaque bac. • 2 000 feuilles de papier 80 g/m² pour le chargeur haute capacité 	71 à 90 g/m ² <ul style="list-style-type: none"> • 100 feuilles de 80 g/m²
	Ledger	279 x 432 mm		
	Legal US	216 x 356 mm		
	Executive	184 x 267 mm		
	Statement	140 x 216 mm		
	A3	297 x 420 mm		
	A4	210 x 297 mm		
	A5	148 x 210 mm		
	B4	257 x 364 mm		
	JIS B5	182 x 257 mm		
	ISO B5	176 x 250 mm		
	US Folio	216 x 330 mm		
	Oficio	216 x 343 mm		
	Tabloid Extra	305 x 457 mm		
	8K	270 x 390 mm		
16K	195 x 270 mm			
A6	105 x 148 mm	Non disponible dans le bac1,2,3,4 / chargeur haute capacité		
Enveloppe	Letter US, Statement, A4, A5, JIS B5, A6, ISO B5	Reportez-vous à la section Papier ordinaire	Non disponible dans le bac1,2,3,4 / chargeur haute capacité	75 à 90 g/m ² <ul style="list-style-type: none"> • Empilement 10 feuilles
	Env. Monarch	98 x 191 mm		
	Enveloppe No. 10	105 x 241 mm		
	Enveloppe No. 9	98 x 225 mm		
	Enveloppe DL	110 x 220 mm		
	Enveloppe C5	162 x 229 mm		
	Enveloppe C6	114 x 162 mm		
	Enveloppe C4	229 x 324 mm		
Papier épais	Reportez-vous à la section Papier ordinaire	Reportez-vous à la section Papier ordinaire	91 à 105 g/m ² <ul style="list-style-type: none"> • 400 feuilles pour chaque bac • 1 600 feuilles pour le chargeur haute capacité 	91 à 105 g/m ² <ul style="list-style-type: none"> • Empilement 50 feuilles
Papier de fort grammage	Reportez-vous à la section Papier ordinaire	Reportez-vous à la section Papier ordinaire	106 à 175 g/m ² <ul style="list-style-type: none"> • Empilement 350 feuilles • 1 400 feuilles pour le chargeur haute capacité 	106 à 175 g/m ² <ul style="list-style-type: none"> • Empilement 20 feuilles

Type	Taille	Dimensions	Grammage du support d'impression / Capacité ^a	
			Bac1,2,3,4 / Chargeur haute capacité ^b	Bac polyvalent
Grammage extra lourd 1	Reportez-vous à la section Papier ordinaire	Reportez-vous à la section Papier ordinaire	176 à 216 g/m ² • Empilement 200 feuilles • Non disponible dans le chargeur haute capacité	176 à 216 g/m ² • Empilement 10 feuilles
Grammage extra lourd 2	Reportez-vous à la section Papier ordinaire	Reportez-vous à la section Papier ordinaire	Non disponible dans le bac1,2,3,4 / chargeur haute capacité	217 à 253 g/m ² • Empilement 10 feuilles
Papier fin	Reportez-vous à la section Papier ordinaire	Reportez-vous à la section Papier ordinaire	60 à 70 g/m ² • Empilement 520 feuilles • 2 000 feuilles pour le chargeur haute capacité	60 à 70 g/m ² • Empilement 100 feuilles
Papier en coton	Reportez-vous à la section Papier ordinaire	Reportez-vous à la section Papier ordinaire	75 à 90 g/m ² • Empilement 400 feuilles • 1 600 feuilles pour le chargeur haute capacité	75 à 90 g/m ² • Empilement 50 feuilles
Couleur / Préimprimé	Reportez-vous à la section Papier ordinaire	Reportez-vous à la section Papier ordinaire	75 à 90 g/m ² • Empilement 400 feuilles • 1 600 feuilles pour le chargeur haute capacité	75 à 90 g/m ² • Empilement 50 feuilles
Papier recyclé	Reportez-vous à la section Papier ordinaire	Reportez-vous à la section Papier ordinaire	60 à 90 g/m ² • Empilement 400 feuilles • 1 600 feuilles pour le chargeur haute capacité	60 à 90 g/m ² • Empilement 100 feuilles
Carton fin	Reportez-vous à la section Papier ordinaire	Reportez-vous à la section Papier ordinaire	105 à 163 g/m ² • Empilement 350 feuilles • 1 400 feuilles pour le chargeur haute capacité	105 à 163 g/m ² • Empilement 20 feuilles
Carton épais	Reportez-vous à la section Papier ordinaire	Reportez-vous à la section Papier ordinaire	170 à 216 g/m ² • Empilement 350 feuilles • Non disponible dans le chargeur haute capacité	170 à 216 g/m ² • Empilement 20 feuilles
Brillant fin	Reportez-vous à la section Papier ordinaire	Reportez-vous à la section Papier ordinaire	Non disponible dans le bac1,2,3,4 / chargeur haute capacité	106 à 169 g/m ² • Empilement 20 feuilles
Brillant épais	Reportez-vous à la section Papier ordinaire	Reportez-vous à la section Papier ordinaire	Non disponible dans le bac1,2,3,4 / chargeur haute capacité	170 à 253 g/m ² • Empilement 10 feuilles
Transparent	Letter, A4	Reportez-vous à la section Papier ordinaire	Non disponible dans le bac1,2,3,4 / chargeur haute capacité	138 à 146 g/m ² • Empilement 20 feuilles
Étiquettes^c	Letter, A4	Reportez-vous à la section Papier ordinaire	120 à 150 g/m ² • Empilement 50 feuilles • Non disponible dans le chargeur haute capacité	120 à 150 g/m ² • Empilement 20 feuilles
Carte postale	Carte postale 4 x 6	101,6 x 152,4 mm	Non disponible dans le bac1,2,3,4 / chargeur haute capacité	60 à 105 g/m ² • Empilement 20 feuilles

Type	Taille	Dimensions	Grammage du support d'impression / Capacité ^a	
			Bac1,2,3,4 / Chargeur haute capacité ^b	Bac polyvalent
Format minimum bac 1,2,3,4 (personnalisé)		139,7 x 210 mm	60 à 216 g/m ²	-
Format maximum bac 1,2,3,4 (personnalisé)		305 x 457 mm		
Format minimum bac polyvalent (personnalisé)		98 x 148 mm	-	60 à 253 g/m ²
Format maximum bac polyvalent (personnalisé)		320 x 1 200 mm		

a. La capacité des bacs peut varier en fonction du grammage et de l'épaisseur des supports, ainsi que de l'environnement d'utilisation.

b. Lechargeur haute capacité optionnel n'accepte que les feuilles au format A4 et Letter US alimentées par le bord long.

c. Le satinage des étiquettes utilisées dans cette machine est de 100 à 250 (sheffield). Cela équivaut au niveau numérique de satinage.

Contact SAMSUNG worldwide


If you have any comments or questions regarding Samsung products, contact the Samsung customer care center.

Country/Region	Customer Care Center	Web Site
ALBANIA	42 27 5755	
ARGENTINE	0800-333-3733	www.samsung.com
ARMENIA	0-800-05-555	
AUSTRALIA	1300 362 603	www.samsung.com
AUSTRIA	0810-SAMSUNG (7267864, € 0.07/min)	www.samsung.com
AZERBAIJAN	088-55-55-555	
BAHRAIN	8000-4726	www.samsung.com
BELARUS	810-800-500-55-500	
BELGIUM	02-201-24-18	www.samsung.com/be (Dutch) www.samsung.com/be_fr (French)
BOSNIA	05 133 1999	
BRAZIL	0800-124-421 4004-0000	www.samsung.com
BULGARIA	07001 33 11	www.samsung.com
CANADA	1-800-SAMSUNG (726-7864)	www.samsung.com
CHILE	800-SAMSUNG (726-7864)	www.samsung.com
CHINA	400-810-5858	www.samsung.com
COLOMBIA	01-8000112112	www.samsung.com
COSTA RICA	0-800-507-7267	www.samsung.com
CROATIA	062 SAMSUNG (062 726 7864)	www.samsung.com
CZECH REPUBLIC	800-SAMSUNG (800-726786) Samsung Zrt., česká organizační složka, Oasis Florenc, Sokolovská394/17, 180 00, Praha 8	www.samsung.com
DENMARK	70 70 19 70	www.samsung.com
DOMINICA	1-800-751-2676	www.samsung.com
ECUADOR	1-800-10-7267	www.samsung.com
EGYPT	0800-726786	www.samsung.com
EIRE	0818 717100	www.samsung.com
EL SALVADOR	800-6225	www.samsung.com
ESTONIA	800-7267	www.samsung.com
FINLAND	030-6227 515	www.samsung.com
FRANCE	01 48 63 00 00	www.samsung.com
GERMANY	01805 - SAMSUNG (726-7864 € 0,14/min)	www.samsung.com
GEORGIA	8-800-555-555	

Country/Region	Customer Care Center	Web Site
GREECE	IT and Mobile : 80111-SAMSUNG (80111 7267864) from land line, local charge/ from mobile, 210 6897691 Cameras, Camcorders, Televisions and Household Appliances From mobile and fixed 2106293100	www.samsung.com
GUATEMALA	1-800-299-0013	www.samsung.com
HONDURAS	800-27919267	www.samsung.com
HONG KONG	(852) 3698-4698	www.samsung.com/hk www.samsung.com/hk_en/
HUNGARY	06-80-SAMSUNG (726-7864)	www.samsung.com
INDIA	3030 8282 1800 3000 8282	www.samsung.com
INDONESIA	0800-112-8888 021-5699-7777	www.samsung.com
IRAN	021-8255	www.samsung.com
ITALY	800-SAMSUNG (726-7864)	www.samsung.com
JAMAICA	1-800-234-7267	www.samsung.com
JAPAN	0120-327-527	www.samsung.com
JORDAN	800-22273	www.samsung.com
KAZAKHSTAN	8-10-800-500-55-500 (GSM:7799)	www.samsung.com
KOSOVO	+381 0113216899	
KUWAIT	183-2255	www.samsung.com
KYRGYZSTAN	00-800-500-55-500	www.samsung.com
LATVIA	8000-7267	www.samsung.com
LITHUANIA	8-800-77777	www.samsung.com
LUXEMBURG	261 03 710	www.samsung.com
MALAYSIA	1800-88-9999	www.samsung.com
MACEDONIA	023 207 777	
MEXICO	01-800-SAMSUNG (726-7864)	www.samsung.com
MOLDOVA	00-800-500-55-500	
MONTENEGRO	020 405 888	
MOROCCO	080 100 2255	www.samsung.com
NIGERIA	080-SAMSUNG(726-7864)	www.samsung.com
NETHERLANDS	0900-SAMSUNG (0900-7267864) (€ 0,10/min)	www.samsung.com
NEW ZEALAND	0800 SAMSUNG (0800 726 786)	www.samsung.com
NICARAGUA	00-1800-5077267	www.samsung.com
NORWAY	815-56 480	www.samsung.com
OMAN	800-SAMSUNG (726-7864)	www.samsung.com
PANAMA	800-7267	www.samsung.com
PERU	0-800-777-08	www.samsung.com

Country/Region	Customer Care Center	Web Site
PHILIPPINES	1800-10-SAMSUNG (726-7864) 1-800-3-SAMSUNG (726-7864) 1-800-8-SAMSUNG (726-7864) 02-5805777	www.samsung.com
POLAND	0 801 1SAMSUNG (172678) 022-607-93-33	www.samsung.com
PORTUGAL	80820-SAMSUNG (726-7864)	www.samsung.com
PUERTO RICO	1-800-682-3180	www.samsung.com
RUMANIA	08010 SAMSUNG (08010 726 7864) only from landline, local network Romtelecom - local tariff /021 206 01 10 for landline and mobile, normal tariff.	www.samsung.com
RUSSIA	8-800-555-55-55	www.samsung.com
SAUDI ARABIA	9200-21230	www.samsung.com
SERBIA	0700 SAMSUNG (0700 726 7864)	www.samsung.com
SINGAPORE	1800-SAMSUNG (726-7864)	www.samsung.com
SLOVAKIA	0800-SAMSUNG (726-7864)	www.samsung.com
SOUTH AFRICA	0860 SAMSUNG (726-7864)	www.samsung.com
SPAIN	902-1-SAMSUNG(902 172 678)	www.samsung.com
SWEDEN	0771 726 7864 (SAMSUNG)	www.samsung.com
SWITZERLAND	0848-SAMSUNG (7267864, CHF 0.08/min)	www.samsung.com/ch www.samsung.com/ch_fr/
TADJIKISTAN	8-10-800-500-55-500	www.samsung.com
TAIWAN	0800-329-999	www.samsung.com
THAILAND	1800-29-3232 02-689-3232	www.samsung.com
TRINIDAD & TOBAGO	1-800-SAMSUNG (726-7864)	www.samsung.com
TURKEY	444 77 11	www.samsung.com
U.A.E	800-SAMSUNG (726-7864)	www.samsung.com
U.K	0330 SAMSUNG (726-7864)	www.samsung.com
U.S.A	1-800-SAMSUNG (726-7864)	www.samsung.com
UKRAINE	0-800-502-000	www.samsung.ua www.samsung.com/ua_ru
UZBEKISTAN	8-10-800-500-55-500	www.samsung.com
VENEZUELA	0-800-100-5303	www.samsung.com
VIETNAM	1 800 588 889	www.samsung.com

Glossaire

 Le glossaire suivant vous permet de vous familiariser avec le produit grâce à une définition des termes courants de l'impression ainsi que des termes mentionnés dans le présent guide de l'utilisateur.

802.11

802.11 est un ensemble de normes pour les communications par réseau local sans fil (WLAN), développé par le comité de normes IEEE LAN/MAN (IEEE 802).

802.11b/g

802.11b/g peut partager le même matériel et utiliser la bande 2,4 GHz. 802.11b prend en charge une bande passante jusqu'à 11 Mbit/s ; 802.11g prend en charge une bande passante jusqu'à 54 Mbit/s. Les périphériques 802.11b/g peuvent parfois souffrir d'interférences provenant de fours à micro-ondes, des téléphones sans-fil et des périphériques Bluetooth.

Point d'accès.

Un point d'accès ou point d'accès sans fil (AP ou WAP) est un périphérique qui relie les périphériques de communication sans fil ensemble sur des réseaux locaux sans fil (WLAN), et fait office d'émetteur et récepteur central des signaux radio du WLAN.

ADF

Un chargeur automatique de documents (ADF) est un module de numérisation pouvant charger automatiquement un document original afin de numériser une pile de documents en une seule tâche.

AppleTalk

Suite de protocoles réseau propriétaires développée par Apple, Inc. Cette suite de protocoles, intégrée aux premiers produits Macintosh (1984), est désormais tombée en désuétude au profit de la pile de protocoles réseau TCP/IP.

Profondeur de bit

Terme d'infographie désignant le nombre de bits représentant la couleur d'un pixel dans une image matricielle. Une profondeur de bit (ou de couleur) plus élevée permet d'obtenir une gamme de couleurs plus large. Plus le nombre de bits est élevé, plus le nombre de couleurs possibles est grand. Une couleur codée sur 1 bit est communément qualifiée de monochrome ou noir et blanc.

BMP

Format d'images matricielles utilisé par le sous-système graphique de Microsoft Windows (GDI) et, communément, comme format de fichiers image sur cette plate-forme.

BOOTP

Protocole d'amorçage. Protocole réseau permettant d'attribuer automatiquement une adresse IP à un client du réseau. Ceci s'effectue généralement dans le processus bootstrap d'ordinateurs ou de systèmes d'exploitation les exécutant. Les serveurs BOOTP attribuent l'adresse IP à chaque client à partir d'un ensemble d'adresses. Le protocole BOOTP permet aux postes de travail qui ne disposent pas de disque dur d'obtenir une adresse IP avant d'amorcer un système d'exploitation.

CCD

Le capteur à transfert de charge (CCD) est un élément matériel permettant de numériser un document. Un dispositif de verrouillage des capteurs CCD est également utilisé pour maintenir le module CCD afin d'empêcher tout dommage pendant le transport.

Assemblage

Méthode d'impression de documents comportant plusieurs exemplaires en différents jeux de tirages. Lorsque le tri est sélectionné, le périphérique imprime un jeu dans son intégralité avant d'imprimer d'autres exemplaires.

Panneau de commande

Le panneau de commande est une zone plane, généralement verticale, sur laquelle s'affichent les outils de commande et de surveillance. Il se trouve généralement à l'avant de l'appareil.

Couverture

Terme d'impression correspondant à une mesure de l'utilisation du toner. Par exemple, une couverture de 5 % signifie qu'une feuille de papier au format A4 comporte environ 5 % d'image ou de texte. Si le papier ou l'original comporte des images complexes ou une grande quantité de texte, la couverture sera supérieure à 5 % et l'utilisation du toner sera équivalente à cette couverture.

CSV

Valeurs séparées par des virgules (CSV). Format de fichier utilisé pour échanger des données entre des applications différentes. Ce format de fichier, utilisable sous Microsoft Excel, est devenu une norme de facto, même sous les environnements autres que Microsoft.

DADF

Un chargeur automatique de documents recto-verso (DADF) est un module de numérisation pouvant charger automatiquement un document original puis le retourner, afin de numériser des documents recto-verso.

Par défaut

Valeur ou paramètre appliqué en sortie d'usine ou lorsque l'appareil a été réinitialisé.

DHCP

Un protocole de configuration dynamique de l'hôte (DHCP) est un protocole réseau client-serveur. Un serveur DHCP fournit des paramètres de configuration spécifiques à l'hôte client DHCP demandant, généralement, des informations requises par l'hôte client pour participer à un réseau IP. Le protocole DHCP permet également l'attribution d'adresses IP aux hôtes client.

DIMM

Le module mémoire double en ligne (DIMM) est une carte électronique qui contient de la mémoire. Une carte DIMM stocke toutes les données de l'appareil, par exemple les données d'impression ou les données de télécopie reçues.

DLNA

Le Digital Living Network Alliance (DLNA) est une norme qui permet aux appareils d'un réseau domestique de partager des informations entre eux à travers tout le réseau.

DNS

Le serveur de nom de domaine (DNS) est un système qui stocke des informations associées au nom de domaine dans une base de données répartie sur des réseaux, comme Internet.

Imprimante matricielle

Type d'imprimante dont la tête d'impression balaie la page de part et d'autre, puis transfère l'encre en frappant un ruban encreur ; ce principe de fonctionnement est analogue à celui d'une machine à écrire.

DPI

Unité de mesure de la résolution de numérisation et d'impression. De manière générale, une forte valeur de PPP se traduit par une plus grande résolution, des détails d'image plus fins et un volume de fichier plus élevé.

DRPD

Détection sélective de tonalité d'appel. Le service téléphonique de sonnerie distincte permet à un utilisateur de se servir d'une seule ligne téléphonique pour répondre à différents numéros de téléphone.

Duplex

Fonctionnalité permettant un retournement automatique d'une feuille de papier afin d'imprimer (ou de numériser) sur les deux faces du papier. Une imprimante équipée d'un module Recto/Verso peut imprimer sur les deux côtés du papier en un seul cycle d'impression.

Capacité de traitement

Quantité de pages n'affectant pas les performances de l'imprimante sur un mois. Généralement, l'imprimante a une durée de vie limitée par exemple au nombre de pages par an. Cette durée de vie correspond à la capacité moyenne d'impression, qui couvre généralement la période de garantie. Par exemple, si la capacité de traitement est 48 000 pages par mois en supposant 20 jours de travail, une imprimante est limitée à 2 400 pages par jour.

ECM

Le mode de correction d'erreur (ECM) est un mode de transmission facultatif intégré aux télécopieurs de classe 1 ou aux modems de télécopie. Ce mode détecte et corrige automatiquement toute erreur de transmission de télécopie provoquée par du bruit sur la ligne téléphonique.

Émulation

Procédé permettant de reproduire le fonctionnement d'un appareil sur un autre.

Un émulateur réplique les fonctions d'un système sur un système différent de telle façon que le second fonctionne exactement comme le premier. L'émulation consiste à reproduire rigoureusement le comportement externe, ce qui la différencie de la simulation, qui renvoie à la simulation du modèle abstrait d'un système en prenant en considération le fonctionnement interne.

Ethernet

Technologie de réseau informatique reposant sur des trames, pour des réseaux locaux (LAN). Il définit le câblage et la transmission de signaux de la couche physique, et les formats de trame et les protocoles pour la couche de contrôle d'accès au support (MAC)/couche liaison de données du modèle OSI. Ethernet est principalement standardisé en IEEE 802.3. C'est devenu la technologie de réseau local la plus répandue depuis les années 1990 jusqu'aujourd'hui.

EtherTalk

Suite de protocoles réseau développée par Apple Computer. Cette suite de protocoles, intégrée aux premiers produits Macintosh (1984), est désormais tombée en désuétude au profit de la pile de protocoles réseau TCP/IP.

FDI

L'interface pour périphérique étranger (FDI) est une carte installée à l'intérieur de l'appareil afin de permettre l'installation d'un périphérique tiers comme un monnayeur ou un lecteur de cartes. Vous pourrez ainsi activer un service d'impression payant sur votre appareil.

FTP

Un protocole de transfert de fichiers (FTP) est un protocole très répandu d'échange de fichiers sur tout réseau prenant en charge les protocoles TCP/IP (Internet ou Intranet).

Unité de chauffe

Pièce de l'imprimante laser qui fixe le toner sur le support d'impression. Cette unité est constituée d'un rouleau thermique et d'un rouleau presseur. Une fois le toner transféré sur le papier, l'unité de chauffe applique la chaleur et la pression requises pour que le toner adhère de manière permanente sur le papier; c'est la raison pour laquelle le papier est chaud en sortant de l'imprimante laser.

Passerelle

Connexion entre des réseaux informatiques ou entre un réseau informatique et une ligne téléphonique. Celle-ci est très répandue, puisqu'il s'agit d'un ordinateur ou d'un réseau qui autorise l'accès à un autre ordinateur ou réseau.

Niveaux de gris

Nuances de gris représentant les parties claires et foncées d'une image lorsque les images couleur sont converties en niveau de gris; les couleurs sont représentées par différents niveaux de gris.

Demi-teinte

Type d'image simulant des niveaux de gris en variant le nombre de points. Les zones très riches en couleur se composent d'un grand nombre de points, tandis que les zones plus claires se composent d'un moins grand nombre de points.

HDD

Périphérique de stockage non volatil qui enregistre des données codées numériquement sur des plateaux en rotation recouverts d'une surface magnétique.

IEEE

L'IEEE (IEEE) est une organisation professionnelle internationale à but non lucratif dédiée à l'avancée des technologies liées à l'électricité.

IEEE 1284

Norme relative au port parallèle 1284 mise au point par l'IEEE (Institute of Electrical and Electronics Engineers). Le terme « 1284-B » renvoie à un type de fiche spécifique pour câbles parallèles se connectant au périphérique (par exemple, une imprimante).

Intranet

Réseau privé qui utilise des protocoles Internet, une connectivité réseau et éventuellement le système public de télécommunications pour partager de manière sécurisée une partie des informations ou opérations d'une organisation avec ses employés. Parfois, le terme désigne seulement le service le plus visible, le site Web interne.

Adresse IP

Une adresse de protocole Internet (adresse IP) est un nombre unique permettant d'identifier les périphériques d'un réseau IP afin qu'ils échangent des données.

IPM

Unité de mesure de la vitesse d'une imprimante. Le nombre d'images par minute indique le nombre de feuilles recto que l'imprimante peut terminer en une minute.

IPP

Le protocole d'impression Internet (IPP) est un protocole normalisé permettant l'impression ainsi que la gestion notamment des tâches d'impression, des formats de supports ou encore de la résolution. Le protocole IPP peut être utilisé en local ou via Internet pour des centaines d'imprimantes et prend en charge le contrôle d'accès et l'authentification, ce qui en fait une technologie d'impression plus fiable et plus sécurisée que ses prédécesseurs.

IPX/SPX

IPX/SPX est l'acronyme de Internet protocole d'échange de paquets entre réseaux/protocole d'échange de paquets séquentiels. Ce sont des protocoles réseaux utilisés par les systèmes d'exploitation Novell NetWare. Les protocoles IPX et SPX offrent des services de connexion similaires à TCP/IP. Le protocole IPX est comparable au protocole IP; et SPX, au protocole TCP. IPX/SPX ont été conçus initialement pour les réseaux locaux (LAN). À ce titre, ils sont des protocoles très performants pour cet usage (généralement, les performances dépassent celles des protocoles TCP/IP sur un réseau local).

ISO

L'organisme international de normalisation (ISO) est composé de représentants d'institutions de normalisation nationales. Il définit des normes commerciales et industrielles à l'échelle mondiale.

ITU-T

L'union internationale des télécommunications est un organisme international de normalisation et de régulation des télécommunications et des transmissions hertziennes internationales. Ses missions principales incluent la normalisation et l'attribution de bandes de fréquences hertziennes, et la gestion de l'interconnexion entre les différents pays afin de permettre les appels internationaux. Le -t de ITU-T renvoie à télécommunication.

Mire ITU-T N° 1

Mire de test normalisée, publiée par l'ITU-T, pour les transmissions de télécopies.

JBIG

Norme de compression d'image sans pertes de précision ou de qualité, développée pour la compression des images binaires, notamment des télécopies, mais aussi pour d'autres images.

JPEG

Le groupe mixte d'experts en photographie (JPEG) est un format de compression avec pertes utilisée pour les photographies. Ce format est utilisé pour le stockage et la transmission de photographies sur Internet.

LDAP

Le protocole d'accès à l'annuaire léger (LDAP) est un protocole réseau d'interrogation et de modification des services d'annuaire sur TCP/IP.

Voyant

Semi-conducteur qui indique l'état de l'appareil.

Adresse MAC

Le contrôle d'accès au support (MAC) est un identifiant unique associé à une carte réseau. Une adresse MAC est un identifiant unique codé sur 48 bits, généralement représenté par 12 caractères hexadécimaux groupés par paires (par exemple, 00-00-0c-34-11-4e). Cette adresse est généralement programmée dans la mémoire morte de la carte réseau par le constructeur et facilite la détection des machines locales par les routeurs sur des réseaux de grandes dimensions.

MFP

Le périphérique multifonction (MFP) est un équipement bureautique doté des fonctionnalités suivantes : impression, télécopie, scanner, etc.

MH

MH (Modified Huffman) est une méthode de compression pour diminuer la quantité de données à transmettre entre les télécopieurs pour transférer l'image recommandée par l'ITU-T T.4. MH est un schéma de codage de longueur d'exécution basé sur un livre de codes, optimisé pour compresser efficacement l'espace blanc. Dans la mesure où la plupart des télécopies sont constituées d'espaces blancs, ce procédé réduit les temps de transmission de la plupart des télécopies.

MMR

Le Modified Modified READ est un algorithme de compression recommandé par l'ITU-T T.6.

Modem

Appareil permettant de moduler le signal d'une porteuse afin d'encoder des données numériques et de démoduler un tel signal afin de décoder des données transmises.

MR

Le MR (Modified Read) est un algorithme de compression recommandé par l'ITU-T T.4. MR code la première ligne numérisée à l'aide de MH. La ligne suivante est comparée à la première ; ensuite, les différences sont établies puis encodées et transmises.

NetWare

Système d'exploitation réseau développé par Novell, Inc. À l'origine, il utilisait le multitâche coopératif pour exécuter plusieurs services sur un micro-ordinateur et les protocoles réseau reposaient sur la pile XNS de Xerox. Aujourd'hui, NetWare prend en charge aussi bien TCP/IP que IPX/SPX.

OPC

Dispositif créant une image virtuelle pour l'impression à l'aide d'un faisceau laser émis par l'imprimante laser; il est généralement de couleur verte ou rouille et de forme cylindrique.

Avec le temps, une unité d'imagerie comprenant un tambour use la surface de ce dernier lorsqu'elle est utilisée dans l'imprimante et elle doit être remplacée de manière appropriée puisqu'elle est usée suite au contact avec la brosse de développement de la cartouche, le dispositif de nettoyage et le papier.

Originaux

Premier exemplaire d'un document comme une photographie ou du texte, qui est copié, reproduit ou traduit afin de produire d'autres exemplaires, mais qui n'est pas issu d'un autre document.

OSI

L'interconnexion de systèmes ouverts (OSI) est un modèle de transmission des données développé par l'Organisation internationale de normalisation (ISO). Le modèle OSI définit une méthode standard et modulaire de conception des réseaux qui divise l'ensemble des fonctions complexes nécessaires en des couches fonctionnelles, autonomes et administrables. Les couches sont, de haut en bas, les suivantes : application, présentation, session, transport, réseau, liaison de données et physique.

Autocommutateur

Équipement de commutation téléphonique automatique destiné aux entreprises privées.

PCL

Le langage de commande d'imprimante (PCL) est un langage de description de page (LDP), devenu une norme de l'industrie, développé par HP comme protocole d'impression. Développé à l'origine pour les imprimantes à jet d'encre, PCL a été appliqué aux imprimantes thermiques, matricielles et aux imprimantes laser.

PDF

Le format PDF (PDF) est un format de fichier propriétaire développé par Adobe Systems pour représenter les documents bidimensionnels dans un format indépendant du périphérique ou de la résolution.

PostScript

PS (PostScript) est un langage de description de page et de programmation utilisé principalement dans les domaines de la publication électronique et assistée par ordinateur. Il est exécuté dans un interpréteur pour générer une image.

Pilote d'impression

Programme utilisé pour transmettre des commandes et des données de l'ordinateur vers l'imprimante.

Support d'impression

Support tel qu'une feuille, une enveloppe, une étiquette et un transparent pouvant être utilisé dans une imprimante, un scanner, un télécopieur ou un copieur.

PPM

Unité de mesure permettant de déterminer la cadence d'une imprimante, c'est-à-dire le nombre de pages pouvant être produites par l'imprimante en une minute.

Fichier PRN

Interface du pilote d'un périphérique permettant au logiciel d'interagir avec le pilote du périphérique en utilisant des appels de système d'entrée/sortie standard, simplifiant ainsi de nombreuses tâches.

Protocole

Convention ou norme qui contrôle ou permet la connexion, la communication, et le transfert de données entre deux points terminaux de calcul.

PS

Voir PostScript.

PSTN

Réseau des réseaux téléphoniques à commutation de circuits internationaux généralement acheminé, sur les sites industriels, via le standard téléphonique.

RADIUS

RADIUS (Remote Authentication Dial In User Service) est un protocole d'authentification et de comptabilité pour un utilisateur distant. RADIUS permet une gestion centralisée des données d'authentification comme les noms d'utilisateur et les mots de passe à l'aide d'un concept AAA (authentification, autorisation, et comptabilité) pour gérer l'accès au réseau.

Résolution

Précision d'une image, mesurée en points par pouce. Plus le nombre de ppp est élevé, plus la résolution est élevée.

SMB

Le bloc de message serveur (SMB) est un protocole réseau dédié principalement au partage de fichiers, aux imprimantes, aux ports série et à divers échanges entre les nœuds d'un réseau. Ce protocole permet également un système de communication interprocessus authentifié.

SMTP

Le protocole simple de transfert de courrier (SMTP) est une norme de transmission de messages sur Internet. Le protocole SMTP, reposant sur du texte, est relativement simple. Un ou plusieurs destinataires du message sont définis, puis le texte du message est transféré. Il s'agit d'un protocole client-serveur permettant à un client de transmettre des messages électroniques au serveur.

SSID

L'identifiant d'ensemble de services (SSID) est un nom d'un réseau local sans fil (WLAN). Tous les périphériques sans fil d'un WLAN utilisent le même SSID pour communiquer les uns avec les autres. Les SSID respectent la casse et ont une longueur maximale de 32 caractères.

Masque de sous-réseau

Code utilisé conjointement à l'adresse réseau permettant de déterminer la partie de l'adresse correspondant à l'adresse réseau et la partie de l'adresse correspondant à l'adresse de l'hôte.

TCP/IP

Le protocole de contrôle de transmission (TCP) et le protocole Internet (IP) sont un ensemble de protocoles de communication implémentant la pile de protocoles sur laquelle fonctionnent Internet et la plupart des réseaux commerciaux.

TCR

Le rapport de confirmation de transmission (TCR) est un journal fournissant des informations sur chaque transmission, telles que l'état de la tâche, le résultat de la transmission et le nombre de pages envoyées. L'impression de ce journal peut être paramétrée pour être effectuée après chaque tâche ou bien après chaque échec de transmission.

TIFF

Format d'image matricielle à résolution variable. De manière générale, le format TIFF correspond aux données image provenant d'un scanner. Les images TIFF utilisent des balises et des mots-clés définissant les caractéristiques de l'image incluse au fichier. Ce format flexible et multi-plateforme peut être utilisé pour des images créées sous différentes applications de traitement d'images.

Cartouche de toner

Sorte de bouteille ou de récipient se trouvant dans un appareil comme une imprimante et contenant du toner. Le toner est une poudre utilisée dans les imprimantes laser et les photocopieurs qui forme le texte et les images sur le papier imprimé. Le toner est fondu en utilisant la combinaison chaleur/pression de l'unité de chauffe et se fixe dans les fibres du papier.

TWAIN

Norme de l'industrie relative aux scanners et aux logiciels. En utilisant un scanner compatible TWAIN avec un programme compatible TWAIN, une tâche de numérisation peut être lancée depuis ce programme. C'est une capture d'image API pour systèmes d'exploitation Microsoft Windows et Apple Macintosh.

Chemin UNC

La convention de nommage uniforme (UNC) est une méthode standard permettant d'accéder à des ressources partagées sous Windows NT ainsi que sous d'autres produits Microsoft. Le format d'un chemin UNC est: \\<nomduserveur>\<nomdepartage>\<répertoire supplémentaire>

URL

Le localisateur uniforme de ressource (URL) est l'adresse globale des documents et des ressources sur Internet. La première partie de l'adresse indique le protocole utilisé, la seconde partie spécifie l'adresse IP ou le nom de domaine correspondant à l'emplacement de la ressource.

USB

Le bus série universel (USB) est une norme développée par USB Implementers Forum, Inc. pour connecter les ordinateurs et les périphériques. Contrairement au port parallèle, le port USB est conçu pour permettre de connecter un seul ordinateur à plusieurs périphériques.

Filigrane

Image reconnaissable ou motif plus clair sur le papier, visible par transparence. Les filigranes ont été initialement introduits à Bologne, en Italie, en 1282. Ils ont été utilisés par les fabricants de papier afin d'identifier leurs produits, sur les timbres, les billets de banque et autres documents officiels afin d'empêcher la contrefaçon.

WEP

WEP (Wired Equivalent Privacy) est un protocole de sécurité spécifié dans l'IEEE 802.11 pour fournir le même niveau de sécurité que celui d'un réseau local câblé. WEP procure la sécurité en chiffrant les données hertziennes afin de les protéger lorsqu'elles sont transmises d'un point final à un autre.

WIA

Architecture graphique lancée initialement sous Windows Me et Windows XP. Une tâche de numérisation peut être lancée à partir de ces systèmes d'exploitation à l'aide d'un scanner compatible WIA.

WPA

L'accès protégé Wi-Fi (WPA) est une classe de systèmes pour sécuriser les réseaux d'ordinateurs sans fil (Wi-Fi), qui a été créée pour améliorer les fonctionnalités de sécurité de WEP.

WPA-PSK

L'accès protégé Wi-Fi avec clé pré-partagée (WPA Pre-Shared Key) est un mode spécial de WPA pour les petites entreprises ou les utilisateurs personnels. Une clé partagée, ou un mot de passe, est configuré dans le point d'accès sans fil (WAP) et n'importe quels portables ou périphériques de bureau sans fil. WPA-PSK génère une clé unique pour chaque session entre un client sans fil et le WAP associé pour une sécurité plus évoluée.

WPS

Le paramétrage protégé Wi-Fi (WPS) est un standard permettant de créer un réseau local sans fil. Si votre point d'accès sans fil prend en charge le WPS, vous pouvez configurer la connexion du réseau sans fil facilement sans avoir à utiliser un ordinateur.

XPS

La spécification papier XML (XPS) est une spécification de langage de description de page (PDL) et un nouveau format de document, développé par Microsoft, qui présente les avantages du document portable et du document électronique. Il s'agit d'un format de document vectoriel indépendant du périphérique, basé sur XML et sur un nouveau chemin d'impression.

Index

A

adresse du serveur

- saisie adresses de serveur depuis le carnet adresses [83](#)
- saisie des adresses de serveur dans le champ de saisie [83](#)

adresse électronique

- saisie adresses email depuis le carnet adresses [80](#)
- saisie des adresses électroniques dans le champ de saisie [80](#)

affiche impression [140](#)

agrafeuse

- utilisation de l'agrafeuse manuelle [32](#)

aide utilisation [137](#)

AnyWeb Print [170](#)

B

bac

- chargement de papier dans le bac multifonction [40](#)
- réglage du type et du format de papier [45](#)

bac d'alimentation papier

- copie [52](#)

bac multifonction

- chargement [40](#)
- conseils d'utilisation [40](#)
- utilisation de support spécial [43](#)

bac optionnel

- chargement du papier [36, 39](#)

boîte à document

- enregistrement de documents [157, 159](#)
- paramètre de boîte [156, 165](#)
- présentation de l'écran de la boîte à document [155, 158](#)
- SyncThru Web Service [165](#)

bouillage

- astuces pour éviter les bouillages papier [198](#)
- dégager le papier [198](#)

bouton d'arrêt [24](#)

C

caractéristiques techniques

- général [243](#)
- support d'impression [245](#)

carnet adresses

- SyncThru Web Service [122](#)

cartouche de toner

- redistribution du toner [177](#)
- remplacement du toner [178](#)

chargement

- dans le chargeur de documents [35](#)
- originaux sur la vitre d'exposition [34](#)
- papier dans le bac 1 [36, 39](#)
- papier dans le bac papier polyvalent [40](#)
- support spécial [43](#)

chargeur de documents [35](#)

clavier

- présentation du clavier [31](#)

configuration d'un carnet adresses

- à partir d'un panneau de commande [119](#)

connexion

- câble de l'imprimante [27](#)
- câble réseau [27](#)

convention [11](#)

copie

- construction de tâche [71](#)
- copie de base [50](#)
- copie de brochure [65](#)
- copie de carte d'identité [60](#)
- copie de livre [66](#)
- copie de transparents [67](#)
- copie de type affiche [69](#)
- copie des deux faces des originaux [53](#)
- copie d'images miroir [72](#)
- copie d'images négatives [73](#)
- copie épreuve [58](#)
- copie pages multiples [61](#)
- copies avec couverture [67](#)
- déplacement d'image [64](#)
- effacement des images au verso [73](#)
- effacement du bord [71](#)
- enregistrement de documents [75](#)
- filigrane [68](#)
- modification de la couleur [53](#)
- notification d'achèvement de tâche [70](#)
- paramètres de programmes [74](#)
- présentation de l'écran Copie [48](#)
- réduction ou agrandissement de copies [52](#)

réglage de netteté [72](#)

- réglage des images en arrière-plan [73](#)
- réglage du contraste [72](#)
- régler la luminosité [58](#)
- répétition d'image [64](#)
- sélection de l'orientation des originaux [59](#)
- sélection du bac d'alimentation papier [52](#)
- sélection du format des originaux [59](#)
- sélection du type des originaux [71](#)
- surimpression [68](#)
- tampon [69](#)
- tri [54](#)
- vitesse de numérisation recto-verso [70](#)

Copie de cartes d'identité [60](#)

copie pages multiples [61](#)

copie rapide [76](#)

copying

- collation [54](#)
- copying on both sides of originals [53](#)

création de dossier

- numérisation [96](#)

D

définition de la résolution d'impression

- Linux [150](#)

disque dur [14](#)

document original

- bouillages papier [189](#)
- chargement
 - dans le chargeur de documents [35](#)
 - sur la vitre d'exposition [34](#)

documents reliés [140](#)

E

easy document creator [172](#)

- configuration [173](#)
- conversion de livre numérique [173](#)
- conversion livre numérique [174](#)
- envoyer un fax [173, 174](#)
- nom du périphérique [173](#)
- numérisation [173](#)
- numérisation rapide [173](#)
- numérisation SNS [174](#)
- plugin [174](#)
- rechercher [173](#)
- Téléchargement SNS [173](#)

écran d'affichage [24](#)

écran tactile
résolution des problèmes [230](#)

effacement du fond
copie [73](#)
numérisation [94](#)
télécopie [114](#)

effacement du verso
numérisation [94](#)

envoi
différer la transmission d'une image
numérisée [91](#)

envoi de numérisation
envoi différé [91](#)

envoi de télécopies
envoi différé [109](#)
envoi d'un fax [107](#)
recomposition du dernier numéro [109](#)

envoi rectoverso
numérisation [89](#)
télécopie [112](#)

état de l'imprimante
informations générales [172](#)

Etat de l'imprimante Samsung [172](#)

F

fax sending
resending automatically [108](#)
sending a fax [109](#)

filigrane
création [142](#)
impression [142](#)
modification [142](#)
supprimer [142](#)

fonctions [13](#)
caractéristique du support d'impression
[245](#)
caractéristiques de l'appareil [243](#)
pilote d'impression [128](#)
Pilote d'imprimante XPS [128](#)
pilote PostScript [129](#)

format de fichier
numérisation [95](#)

format des originaux
télécopie [111](#)

G

gestion de la mémoire USB [154](#)

glossaire [251](#)

groupe

adresse de groupe [120](#)
adresse électronique pour la numérisation
[79](#)

I

image
copie [59](#)
numérisation [90](#)
télécopie [113](#)

image miroir
copie [72](#)

image négative
copie [73](#)

impression brochure [140](#)

impression de surimpression
création [143](#)
impression [143](#)
supprimer [143](#)

impression d'un document
Linux [149](#)
Macintosh [145](#)
UNIX [150](#)

Impression N pages sur
Macintosh [149](#)
Windows [139](#)

impression rectoverso
copier [112](#)
impression [141](#)

imprimer
affiche [140](#)
impression dans un fichier [145](#)
Impression de bannière [143](#)
impression de filigranes [142](#)
impression d'un document
Windows [129](#)
impression d'un document sur un format
de papier donné [141](#)
impression rectoverso
Macintosh [149](#)
Windows [141](#)
Linux [149](#)
Macintosh [145](#)
modification de la proportion d'impression
[141](#)
modification des réglages d'impression par
défaut [144](#)
plusieurs pages sur une seule feuille
Macintosh [149](#)
Windows [139](#)
UNIX [150](#)
utilisation de la surimpression [142](#)
utilisation de l'Utilitaire d'impression directe
[144](#)

J

JPEG
USB scanning memory device [84](#), [95](#), [96](#),
[120](#), [123](#)

L

Linux
configuration requise [127](#)
imprimer [149](#)
numérisation [101](#)
problèmes Linux courants [240](#)
propriétés de l'imprimante [150](#)
unified driver configurator [174](#)

M

Macintosh
configuration requise [127](#)
imprimer [145](#)
numérisation [100](#)
problèmes Macintosh courants [242](#)

mémoire USB
comment gérer [154](#)

message d'erreur [223](#)

mode couleur
numérisation [93](#)
télécopie [113](#)

modification
adresse de groupe [121](#)
adresse individuelle [120](#)

N

nom de fichier
numérisation [96](#)

numérisation
aperçu [88](#)
changer des paramètres [89](#)
construction de tâche [92](#)
création de dossier [96](#)
effacement des images au verso [94](#)
enregistrement de documents [97](#)
format de fichier [95](#)
informations de base [77](#)
joindre des documents enregistrés [88](#)
Linux [101](#)
Macintosh [100](#)
nom de fichier [96](#)
notification d'achèvement de tâche [92](#)
numérisation de livre [91](#)
option de numérisation prédéfinie [95](#)
originaux à deux faces [89](#)
paramètres de programmes [96](#)
politique en matière de fichier [96](#)

- pour connexion réseau
 - vers FTP SMB WEBDAV [81](#)
 - vers un email [78](#)
 - qualité de numérisation [95](#)
 - réglage de netteté [93](#)
 - réglage du contraste [94](#)
 - régler la luminosité [93](#)
 - résolution [89](#)
 - sélection de l'orientation des originaux [90](#)
 - sélection du format des originaux [90](#)
 - sélection du type des originaux [93](#)
 - TWAIN [100](#)
- numériser vers EMail [78](#)
- numériser vers serveur [81](#)
- O**
- OCR [95](#)
- option de numérisation prédéfinie [95](#)
- options de périphérique [138](#)
- orientation des originaux
 - copie [59](#)
 - numérisation [90](#)
 - télécopie [112](#)
- P**
- panneau de commande [24](#)
- paramètres par défaut
 - paramétrage de l'entête de fax [107](#)
 - paramètres du bac [45](#)
- Périphérique de stockage USB
 - comment numériser [86](#)
 - imprimer [153](#)
- pilote dimpression
 - fonctions [128](#)
- Pilote dimprimante XPS
 - fonctions [128](#)
- pilote PostScript
 - dépannage [239](#)
 - fonctions [129](#)
- politique en matière de fichier
 - numérisation [96](#)
- préférences de limprimante
 - Linux [150](#)
 - utilisation de laide [137](#)
- présentation de l'écran de numérisation [77](#)
- présentation de l'écran Fax [106](#)
- problèmes
 - écran tactile [230](#)
 - problèmes d'alimentation [230](#)
 - problèmes d'alimentation papier [231](#)
- problèmes de copie [237](#)
- problèmes de qualité dimpression [234](#)
- propriétés de limprimante
 - ouverture des préférences dimpression [130](#)
- Q**
- qualité
 - numérisation [95](#)
- R**
- rapports
 - rapport de confirmation de courrier électronique [81](#)
 - rapport de fax [116](#)
- réception de télécopies
 - en mode faxrépondeur [110](#), [111](#)
 - modifier le mode de réception [110](#)
 - réception en rectoverso [111](#)
 - réception sécurisée [110](#), [111](#)
 - téléphone auxiliaire [110](#)
- recherche
 - carnet adresses [121](#)
- recupérateur de toner usagé
 - remplacement du récupérateur de toner usagé [188](#)
- réglage de l'arrièreplan
 - copie [73](#)
 - télécopie [114](#)
- réglages favoris pour limpression [137](#)
- répondeurtélécopie [110](#)
- résolution
 - imprimer [134](#)
 - numérisation [89](#)
 - télécopie [113](#)
- résolution dimpression définition
 - Macintosh [146](#)
 - Windows [134](#)
- S**
- scanner
 - chargement des documents [34](#)
 - vitre [34](#)
- service contact numbers [248](#)
- SMB FTP WebDAV
 - adresse individuelle [119](#)
- support dimpression
 - brillant [45](#)
 - carte [45](#)
 - enveloppe [43](#)
- étiquettes [44](#)
- instructions [36](#)
- onglet papier dans les préférences dimprimante [132](#)
- papier à entêtepapier préimprimé [45](#)
- réglage du format de papier [45](#)
- réglage du type de papier [45](#)
- support de sortie papier [245](#)
- support spécial [43](#)
- transparent [44](#)
- suppression
 - carnet adresses [122](#)
- T**
- télécopie
 - changer le mode de réception [110](#)
 - effacement des images au verso [114](#)
 - enregistrement de documents [118](#)
 - envoi [107](#)
 - envoi dun fax prioritaire [109](#)
 - envoi d'une télécopie différée [109](#)
 - envoi pour des originaux rectoverso [111](#)
 - impression dun journal de télécopies envoyées [116](#)
 - paramètres de programmes [116](#)
 - préparation à l'envoi de télécopie [104](#)
 - présentation de l'écran Fax [106](#)
 - réception [110](#)
 - réception avec un téléphone auxiliaire [110](#)
 - réception dun fax en mémoire [111](#)
 - réception en mode RépFax [110](#)
 - réception en mode Tél [110](#)
 - recomposition du dernier numéro [109](#)
 - réglage de la résolution [113](#)
 - réglage de l'entête de télécopie [107](#)
 - régler la luminosité [114](#)
 - renvoi [114](#)
 - sélection de l'orientation des originaux [112](#)
 - sélection du format des originaux [111](#)
 - sélection du mode couleur de l'original [113](#)
- télécopie courrier électronique
 - adresse individuelle [119](#)
- téléphone auxiliaire [110](#)
- touche de démarrage [24](#)
- touches
 - Compteur [28](#)
 - ECO [28](#)
 - économiseur dénergie [31](#)
 - Help [30](#)
 - Interrompre [31](#)
 - Job Status [29](#)
- TWAIN numérisation [100](#)
- U**
- unité dimagerie
 - remplacement de l'unité dimagerie [184](#)

UNIX

configuration requise [128](#)
imprimer [150](#)

usb

présentation de écran USB [152](#)

utilitaire dimpression directe [144](#)

V

vers un périphérique de stockage USB [86](#),
[88](#)

vitre dexposition

chargement des documents [34](#)

voyant

économiseur dénergie [31](#)
état de l'appareil [25](#)
présentation du voyant état [25](#)
touche dinterruption [31](#)

vue arrière [17](#)

vue avant 1 [15](#)

vue avant 2 [16](#)

vue des options [20](#), [21](#), [22](#), [23](#)

vue intérieure [18](#), [19](#)

W

Windows

configuration requise [127](#)
imprimer [127](#)
numérisation [77](#)
problèmes Windows courants [240](#)