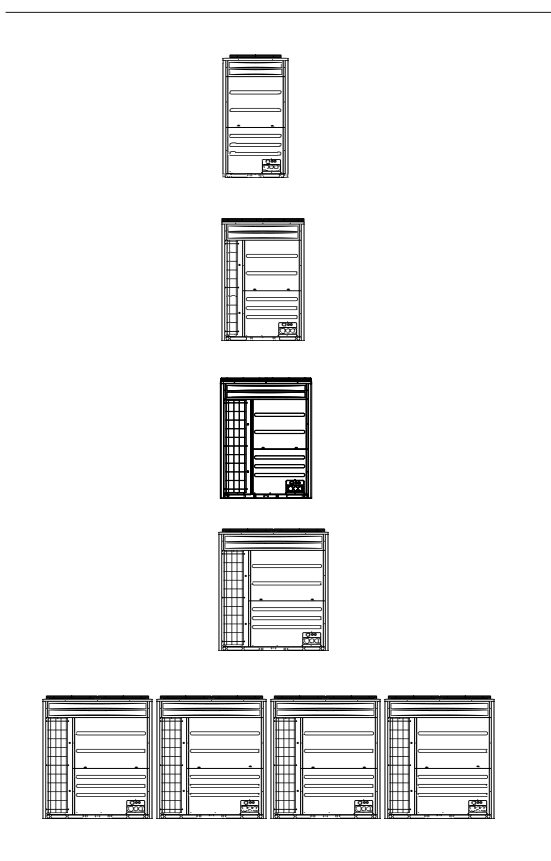


ИНВЕРТОРНЫЙ МУЛЬТИ-СПЛИТ КОНДИЦИОНЕР (ТЕПЛОВОЙ НАСОС)

Инструкция по эксплуатации, монтажу, уходу и ремонту

Внешний блок



ERXY-224
ERXY-280
ERXY-335
ERXY-400
ERXY-450
ERXY-500
ERXY-560
ERXY-615
ERXY-680
ERXY-725
ERXY-800



ВАЖНАЯ ИНФОРМАЦИЯ:




БЛАГОДАРИМ ВАС ЗА ПОКУПКУ ЦЕНТРАЛЬНОГО КОНДИЦИОНЕРА ELECTROLUX. ПРОЧТИТЕ И ИЗУЧИТЕ ИНСТРУКЦИЮ ПЕРЕД ЭКСПЛУАТАЦИЕЙ ДАННОГО КОНДИЦИОНЕРА.
СОХРАНИТЕ ЕЁ ДЛЯ ДАЛЬНЕЙШЕГО ИСПОЛЬЗОВАНИЯ.

Оригинальная инструкция

Дорогой пользователь,
Для лучшего понимания и эксплуатации данного продукта прочтите и соблюдайте приведённые ниже положения до начала эксплуатации.

ВАЖНАЯ ИНФОРМАЦИЯ

Сигнальные слова (опасно, внимание и осторожно) использованы для определения степени опасности. Описание определений уровней опасности приведено ниже вместе с соответствующими им сигнальными словами:

 ОПАСНО	: ОПАСНО указывает на опасную ситуацию, которая, если её не избежать, приведёт к смерти или серьёзной травме.
 ВНИМАНИЕ	: ВНИМАНИЕ указывает на опасную ситуацию, которая, если её не избежать, может привести к смерти или серьёзной травме.
 ОСТОРОЖНО	: ОСТОРОЖНО используется с предупреждающим символом, указывает на опасную ситуацию, которая, если её не избежать, может привести к незначительной травме или травме средней тяжести.

ПРИМЕЧАНИЕ: ПРИМЕЧАНИЕ – это полезная информация для эксплуатации и/или ухода.

- Эту инструкцию следует рассматривать как неотъемлемую часть оборудования кондиционирования воздуха, и хранить рядом с оборудованием.
- Эта инструкция даёт общее описание и информацию о кондиционере с тепловым насосом, которым Вы пользуетесь, равно как и о других моделях.
- Electrolux проводит политику непрерывного улучшения конструкции и производительности продуктов. По этой причине оставляет за собой право изменять технические данные без предварительного уведомления.
- Electrolux не может предвидеть каждое возможное обстоятельство, которое может привести к потенциальной опасности. Этот кондиционер с тепловым насосом разработан исключительно для стандартного кондиционирования воздуха. Не используйте этот кондиционер с тепловым насосом для иных целей, таких как сушка одежды, охлаждение продуктов питания или иных процессов охлаждения или нагрева. Не устанавливайте устройство в следующих местах. Это может вызвать пожар, деформацию, коррозию или неисправность.
 - * В местах с распылённым маслом (в том числе машинное масло)
 - * В местах возможного образования или движения горячего газа.
 - * В местах с множеством мелких потоков сернистого газа, таких как горячие источники.
 - * В местах с солёными ветрами, таких как на морских берегах, или местах с кислотной-щелочной газовой средой.
- Не устанавливайте блок в местах с потоками кремнивого газа. Если кремниевый газ налипают на поверхность теплообменника, ребристая поверхность отталкивает воду. И как результат, вода выплёскивается за пределы дренажного поддона и расплескавшаяся вода течёт в распределительный ящик. В итоге, может произойти утечка воды или повреждение электроустройства.
- Не устанавливайте блоки в местах, где поток воздуха будет непосредственно попадать на животных и растения. Это может негативно сказаться на них.
- Монтаж и техническое обслуживание при эксплуатации должны отвечать всем местным стандартам, законам и правилам.
- Как "устройства недоступные общественности" внутренние блоки необходимо устанавливать на высоте не ниже 2,5м.
- Монтаж воздушного кондиционера может выполняться исключительно дилером или профессионалом, самостоятельная установка пользователем может спровоцировать протечку воды, поражение электрическим током или пожар.
- В случае возникновения вопросов обратитесь к Вашему дилеру или в обозначенные сервисные центры Electrolux.
- Для защиты окружающей среды не выбрасывайте продукт самовольно, Electrolux может обеспечить сервис по переработке в соответствии с применимыми положениями страны и обеспечить заменяемыми деталями согласно требованиям национального стандарта.
- Этот кондиционер с тепловым насосом разработан для следующих температур. Управляйте кондиционером с тепловым насосом в пределах указанного диапазона.

Температура		(°C)	
		Максимум	Минимум
Процесс охлаждения	Внутренний	32DB/23WB	21DB/15WB
	Внешний	56DB	-15DB
Процесс нагрева	Внутренний	27DB	15DB
	Внешний	27WB	-25WB



ОПАСНО

- Не выполняйте работы по установке, работы с трубопроводом хладагента, дренажными насосом и трубопроводом и по подключению электрической проводки, не обращаясь к нашей инструкции по установке. Если не следовать инструкциям, это может привести к протечке воды, поражению электрическим током и пожару. В случае пожара прежде всего отключите питание; не прикасайтесь к электрическим частям руками во избежание опасности поражения электрическим током.
- Не наливайте воду во внутренний или внешний блоки. В этом оборудовании есть электрические детали. Разлитая вода может спровоцировать отказ электросистемы.
- Не открывайте сервисную крышку внутреннего или внешнего блоков не отключив питание электросети, иначе это может привести к несчастным случаям с тяжкими последствиями.
- Не прикасайтесь и не регулируйте средства защиты во внутреннем и внешнем блоках. Если их трогать или регулировать, возможен несчастный случай с тяжёлыми последствиями.
- Хладагент этого блока (R410A) – огнестойкое и нетоксичное вещество без запаха; тем ни менее в случае протечки хладагента и его контакте с огнём будет выделяться ядовитый газ. Также R410A – тяжелее воздуха, поэтому он заполнит поверхность пола, что может затруднить дыхание из-за недостатка воздуха. При возникновении протечки отключите главный переключатель, потушите открытый огонь и свяжитесь с сервисным подрядчиком. При проверке на утечку или герметичность не заряжайте в холодильный цикл кислород, ацетилен или другие легковоспламеняющиеся и ядовитые газы. Такие газы могут вызвать взрыв. Для выполнения такого рода тестов рекомендуется использовать азот.
- Стандарты безопасности протечки хладагента для систем конструкции и эксплуатации определены в соответствии с местными нормативами и стандартами.
- При средней и выше средней скорости индукции используйте ELB (прерыватель утечки на землю, с временем срабатыванием в 0,1 секунды или менее), в противном случае возможно поражение электрическим током или возгорание.
- Для установки перед пуском компрессора жёстко закрепите трубопровод хладагента. Для техобслуживания, перемещения или утилизации, снимите трубопровод хладагента после остановки компрессора.
- Во время работы не производите короткое замыкание предохранительного устройства, такого как реле давления. Это может вызвать возгорание или взрыв.



ВНИМАНИЕ

- Не используйте аэрозоли, такие как инсектициды, лак, лак для волос или другие легковоспламеняющиеся газы в пределах примерно одного (1) метра от системы.
- Если автомат защиты цепи часто включается, остановите систему и обратитесь к своему мастеру или сервисному подрядчику. Проверьте надёжность подключения провода заземления. Если устройство не правильно заземлено, это приводит к поражению электрическим током. Не подключайте провод заземления к газовому трубопроводу, водопроводу, молниеотводу или проводу заземления для телефона.
- Перед выполнением работ по пайке убедитесь, что вокруг Вас отсутствуют легковоспламеняющиеся материалы. При заполнении хладагента не забудьте надеть кожаные перчатки, во избежание обморожения.
- Оградите провода, электрические и прочие детали от крыс и других мелких животных. Если не защитить, крысы могут перегрызть незащищенные части, что может привести к возгоранию.
- Надёжно закрепите кабели. Внешнее воздействие на клеммы может привести к возгоранию.
- Обеспечьте достаточно прочное основание. Иначе устройство может упасть и травмировать.
- Выполняйте электрические работы в соответствии с инструкцией по установке и всех соответствующих постановлений и стандартов.
- Если не следовать инструкции, возможны отказ электросистемы и возгорание по причине недостаточной мощности и неэффективной работы.
- Используйте предусмотренные техническими условиями кабели между блоками и правильно их выбирайте. Иначе возможны отказ электросистемы или возгорание.
- Перед эксплуатацией убедитесь, что внешний блок не покрыт льдом и снегом.
- Этот прибор может использоваться детьми старше 8 лет, людьми с ограниченными физическими, сенсорными или умственными способностями или с нехваткой опыта и знаний, если они находятся под контролем или им были даны инструкции относительно безопасного использования прибора, если они понимают возможные опасности.
- Уровень звука излучения, взвешенный по кривой А, на рабочих станциях не превышает 70 дБ(А).



ОСТОРОЖНО

- Не наступайте и не ставьте предметы на устройство.
- Не помещайте инородное вещество на блок или внутрь блока.
- Не устанавливайте внутренний и внешний блоки, переключатель дистанционного управления и кабель на расстоянии около 3 метров от излучателей сильных электромагнитных волн, таких как медицинское оборудование.
- Для запуска устройства после длительного простоя необходимо, чтобы температура компрессора соответствовала первоначальным требованиям, или достичь время нагревания.

ПРИМЕЧАНИЕ:

- Рекомендуется проветривать комнату каждые 3-4 часа.
- Кондиционер с тепловым насосом может работать ненадлежащим образом в следующих случаях.
 - * В случаях, когда электроэнергия, подаваемая силовым трансформатором, меньше или равна электрической мощности кондиционера.
 - * В случаях, когда мощное энергетическое оборудование находится слишком близко к проводке питания кондиционера, так что в проводке питания кондиционера может вызываться большое импульсное перенапряжение.
- Нагревательная способность теплового насоса снижается соответственно температуре воздуха снаружи. По этой причине при установке устройства в регионе с низкой температурой рекомендуется использовать дополнительное оборудование.
- Ремонт и техобслуживание данного кондиционера воздуха может производиться исключительно профессионалами.

ВАЖНАЯ ИНФОРМАЦИЯ



Правильная утилизация данного продукта

Эта маркировка указывает на то, что этот продукт не следует выбрасывать вместе с другими бытовыми отходами. Во избежание нанесения вреда окружающей среде или здоровью людей в результате неконтролируемой утилизации отходов, утилизируйте его ответственно для стимулирования повторного использования материальных ресурсов. Чтобы вернуть использованное устройство, пожалуйста, используйте системы сбора и возврата или обратитесь к продавцу, у которого Вы приобрели данный продукт. Они могут принять этот продукт для экологически безопасной утилизации.

ПРОВЕРКА ПОЛУЧЕННОГО ТОВАРА

- После получения данного товара осмотрите его на предмет повреждений при транспортировке. Транспортная компания должна немедленно заполнить бланк о возмещении ущерба, видимого или скрытого, в письменном виде.
- Проверьте номер модели, электрические характеристики (электропитание, напряжение и частоту) и сопутствующие приспособления, чтобы убедиться в их исправности. В данной инструкции должно быть объяснение стандартной утилизации устройства. При необходимости свяжитесь с местным агентом.

Ответственность Electrolux не распространяется на повреждения, возникающие вследствие выполненных покупателем изменений без согласия Electrolux в письменной форме.

Содержание

1. Структура	1
1.1 Внешний блок и холодильный цикл.....	1
1.2 Необходимый рабочий инструмент и перечень приборов для установки	1
2. Перед установкой	2
2.1 Линейка внешнего блока	2
2.2 Сочетание внутреннего и внешнего блоков	5
3. Транспортировка и обращение	7
3.1 Транспортировка	7
3.2 Погрузка-разгрузка внешнего блока	8
4. Установка внешнего блока	9
4.1 Комплектующие, предусмотренные производителем	9
4.2 Окружающая среда установки	9
4.3 Пространство для обслуживания	10
4.4 Основа	12
4.5 Обработка дренажной воды.....	13
5. Работа трубопровода холодильного агрегата	15
5.1 Материал для изготовления труб	15
5.2 Расширение и стык	17
5.3 Предосторожности при установке внешнего блока	18
5.4 Соединение труб в системе	20
6. Система электропроводов.....	32
6.1 Общая проверка.....	32
6.2 Соединение электропроводки.....	33
6.3 Электропроводка внешнего блока.....	35
6.4 Соединение электропроводки внешнего и внутреннего блоков	36
6.5 Настройка DIP-переключателя внешнего блока	38
7. Заправка дополнительного хладагента	41
7.1 Испытание герметичности.....	41
7.2 Создание вакуума	42
7.3 Подсчет количества заряда дополнительного хладагента	43
7.4 Процесс зарядки	44
7.5 Простая автоматическая оценка количества хладагента.....	45
8. Пробный пуск	47
8.1 Перед пробным пуском.....	47
8.2 Пробный пуск.....	48
9. Настройка безопасности и регулирующего устройства	52

1. Структура

1.1 Внешний блок и холодильный цикл

Относительно чертежей устройства и схемы холодильного цикла смотрите технический каталог.

1.2 Необходимый рабочий инструмент и перечень приборов для установки

Проверьте проектное давление для этого продукта – 4,15 МПа.

Во избежание случайного смешивания различных хладагентов или разных холодильных масел, изменены размеры патрубков для зарядки системы. Перед выполнением монтажных работ необходимо подготовить следующий инструмент.

№	Инструмент	№	Инструмент	№	Инструмент	№	Инструмент
1	Столярная ножовка	6	Установка для гибки медных труб	11	Гаечный ключ	16	Уровень
2	Крестовидная отвёртка	7	Плоскогубцы	12	Зарядный цилиндр	17	Зажимное устройство для безопасных наконечников
3	Вакуумный насос	8	Труборез	13	Регулирующий клапан	18	Подъёмное приспособление (для внутреннего блока)
4	Шланг для охлаждающего газа	9	Набор инструментов для пайки	14	Кусачки	19	Амперметр
5	Мегаомметр	10	Шестигранный ключ	15	Детектор утечки газа	20	Вольтметр

Примечание: Используйте ручные и измерительные инструменты только для нового хладагента R410A на случай прямого контакта с хладагентом.

ОПАСНО

Давление хладагента R410A в 1,4 раз выше обычного хладагента, такие посторонние примеси как влага, оксидная плёнка и смазка легко воздействуют на R410A. Убедитесь, что из холодильного цикла были удалены влага, пыль, другой хладагент или холодильное масло. Поэтому, если использовать не указанные материалы, это может вызвать взрыв, травму, протечку, поражение электрическим током или возгорание.

○ : Допускается взаимозаменяемость с текущим R22 X

■ : только для хладагента R410A (не взаимозаменяем с R22)

× : Запрещено

● : только для хладагента R407C (не взаимозаменяем с R22)

Измерительный и ручной инструмент		Взаимозаменяемость с R22		Причина невозможности взаимозаменяемости и техобслуживание (★: Строгое требование)	Использование
		R407C	R410A		
Трубопровод хладагента	Труборез Зенкование	○	○	—	Резка труб Удаление заусенцев
	Инструмент для развальцовки	○	○■	* R410A необходим трубопровод, рассчитанный на высокое давление и процесс расширения. В случае если материал 1/2H, расширение невозможно. (Инструмент для развальцовки для R410A применим к R407C)	Развальцовка труб
	Штамповко-регулирующая калибровка		■		Контроль размеров вытесненной части трубы после развальцовки
	Трубогибочный станок	○	○	* В случае если материал 1/2H, загибание невозможно. Для сгибания и пайки используйте колесо.	Сгибание
	Расширитель	○	○	* В случае если материал 1/2H, расширение трубы невозможно. Для соединения труб используйте ключ	Расширение труб
	Динамометрический ключ	○	■	* Для Ф12,7, Ф15,88 R410A, размер ключа до 2мм	Стыковка накидной гайки
			○	* Для Ф6,35, Ф9,53, Ф19,05, размер ключа такой же.	
	Паяльник	○	○	* Выполнение корректной пайки (регулируемый огонь, способ нагрева, подача присадочного материала)	Паяние труб
	Газообразный азот	○	○	* Строгий контроль загрязнения (Выброс азота при пайке.)	Предотвращение окисления во время испытания герметичности пайки
Смазочное масло (для поверхности раструба)	●	■	* Используйте синтетическое масло, равноценное маслу, используемому в холодильном цикле. * Синтетическое масло быстро впитывает влагу.	Масло, наносимое на расширенную поверхность	
Вакуумная сушка зарядки хладагента	Баллон для хладагента	●	■	* Проверьте баллон на соответствие хладагента. ★ Относительно неазеотропного хладагента требуется зарядка жидкого холодильного агента.	Зарядка хладагента
	Вакуумный насос	○	○	★ Используются текущие. Хотя, требуется установка переходника вакуумного насоса, который может препятствовать обратному потоку, когда останавливается вакуумный насос, приводя к отсутствию обратного потока масла.	Вакуумный откачка
	Переходник вакуумного насоса для предотвращения реверса	●	※■		
	Регулирующий клапан	●	■	* Не допускается заменяемость в виду более высокого давления, по сравнению с R22. Диаметр соединения разный: R410A: UNF1/2, R407C: UNF7/16 ★ Не пользуйтесь старыми от других хладагентов. Если использовать, минеральное масло попадет в цикл и станет причиной масляных отложений, что вызывает засорение и неисправность компрессора.	Вакуумный откачка, поддержание вакуума, зарядка хладагента и проверка давления
	Шланг для зарядки	●	■		
	Зарядный цилиндр		×	* Используйте весы	Зарядка хладагента
	Весы	○	○	—	Измерительный инструмент для
Детектор утечки охлаждающего газа	●	※■	* Данный детектор утечки газа (R22) не подходит из-за различных методов определения.	Зарядка охлаждающего газа Проверка на герметичность	

※ Взаимозаменяемость с R407C

2. Перед установкой

2.1 Линейка внешнего блока

【Базовый блок】

Мощность	224(8HP)	280(10HP)	335(12HP)	400(14HP)	450(16HP)
Модель	ERXY-224	ERXY-280	ERXY-335	ERXY-400	ERXY-450
Мощность	500(18HP)	560(20HP)	615(22HP)	680(24HP)	725(26HP)
Модель	ERXY-500	ERXY-560	ERXY-615	ERXY-680	ERXY-725
Мощность	800(28HP)				
Модель	ERXY-800				

【Сочетание базового блока】 ※

Мощность	850(30HP)	900(32HP)	950(34HP)	1010(36HP)	1060(38HP)
Модель					
Комбинация	ERXY-450	ERXY-450	ERXY-500	ERXY-560	ERXY-560
	ERXY-400	ERXY-450	ERXY-450	ERXY-450	ERXY-500

Мощность	1120(40HP)	1180(42HP)	1240(44HP)	1295(46HP)	1360(48HP)
Модель					
Комбинация	ERXY-560	ERXY-680	ERXY-680	ERXY-680	ERXY-680
	ERXY-560	ERXY-500	ERXY-560	ERXY-615	ERXY-680

Мощность	1405(50HP)	1480(52HP)	1525(54HP)	1600(56HP)	1615(58HP)
Модель					
Комбинация	ERXY-725	ERXY-800	ERXY-800	ERXY-800	ERXY-615
	ERXY-680	ERXY-680	ERXY-725	ERXY-800	ERXY-500
	-	-	-	-	ERXY-500

Мощность	1680(60HP)	1740(62HP)	1800(64HP)	1855(66HP)	1920(68HP)
Модель					
Комбинация	ERXY-560	ERXY-680	ERXY-680	ERXY-680	ERXY-680
	ERXY-560	ERXY-560	ERXY-560	ERXY-615	ERXY-680
	ERXY-560	ERXY-500	ERXY-560	ERXY-560	ERXY-560

Мощность	1975(70HP)	2040(72HP)	2085(74HP)	2130(76HP)	2205(78HP)
Модель					
Комбинация	ERXY-680	ERXY-680	ERXY-725	ERXY-725	ERXY-680
	ERXY-680	ERXY-680	ERXY-680	ERXY-725	ERXY-725
	ERXY-615	ERXY-680	ERXY-680	ERXY-680	ERXY-800

Мощность	2280(80HP)	2325(82HP)	2400(84HP)	2415(86HP)	2480(88HP)
Модель					
Комбинация	ERXY-800	ERXY-800	ERXY-800	ERXY-680	ERXY-680
	ERXY-800	ERXY-800	ERXY-800	ERXY-615	ERXY-680
	ERXY-680	ERXY-725	ERXY-800	ERXY-560	ERXY-560
	-	-	-	ERXY-560	ERXY-560

Мощность	2535(90HP)	2600(92HP)	2655(94HP)	2720(96HP)	2765(98HP)
Модель					
Комбинация	ERXY-680	ERXY-680	ERXY-680	ERXY-680	ERXY-725
	ERXY-680	ERXY-680	ERXY-680	ERXY-680	ERXY-680
	ERXY-615	ERXY-680	ERXY-680	ERXY-680	ERXY-680
	ERXY-560	ERXY-560	ERXY-615	ERXY-680	ERXY-680

Мощность	2840(100HP)	2895(102HP)	2960(104HP)	3005(106HP)	3080(108HP)
Модель					
Комбинация	ERXY-800	ERXY-800	ERXY-800	ERXY-800	ERXY-800
	ERXY-680	ERXY-800	ERXY-800	ERXY-800	ERXY-800
	ERXY-680	ERXY-680	ERXY-680	ERXY-725	ERXY-800
	ERXY-680	ERXY-615	ERXY-680	ERXY-680	ERXY-680

Мощность	3125(110HP)	3200(112HP)
Модель		
Комбинация	ERXY-800	ERXY-800
	ERXY-800	ERXY-800
	ERXY-800	ERXY-800
	ERXY-725	ERXY-800

※ Сочетание, предусмотренное техническими условиями основных блоков показано в таблице выше, не используйте комбинации модулей отличные от указанных в вышеприведённой таблице.

2.2 Сочетание внутреннего и внешнего блоков

Следующие внутренние блоки можно сочетать с внешним блоком.

Таблица 2.1 Перечень типов внутренних блоков

Внутреннему блоку добавлено 13 категорий для соответствия требованиям различным типам строений .

Тип внутреннего блока	Номинальная мощность (100W)																
	15	22	28	36	40	45	50	56	63	71	80	90	112	140	160	224	280
ип, расположенный в канале потолка (низкое статическое давление)		○	○	○	○		○	○	○	○	○	○	○	○	○	○	○
Тип, расположенный в канале потолка (низкое статическое давление)		○	○	○	○		○	○	○	○	○	○	○	○	○	○	○
Тип, расположенный в канале потолка незначительной высоты		○	○	○	○		○	○	○	○							
Тип, расположенный в канале потолка незначительной высоты (DC)		○	○	○	○		○	○	○	○							
Тонкий тип, расположенный в канале потолка		○	○	○	○												
1-сторонний кассетный тип		○	○	○	○		○		○								
2-сторонний кассетный тип		○	○	○	○			○		○							
4-сторонний кассетный тип			○	○	○		○	○	○	○	○	○	○	○	○		
Компактный 4-сторонний кассетный тип	○	○	○	○		○	○	○									
Настенный тип		○	○	○	○		○	○	○	○							
Потолочно-напольный тип							○	○	○	○	○	○	○	○			
Скрытый в полу тип			○		○			○		○							
Тип консоли	○	○	○	○		○	○										

- Доступно
- Количество внутренних блоков, подключаемых к внешнему блоку, следующее. При установке блока следуйте предписаниям нижеследующих условий.
- Максимальную общую мощность в 150% и минимальную общую мощность в 50% можно получить сочетанием внутренних блоков при сравнении с номинальной мощностью внешнего блока.

Таблица 2.2 Комбинация системы

Внешний блок	Мин. одна отдельная операция (100W)	Макс. кол-во подключ. внутренних блоков	Рекомендован. кол-во подключаемых внутренних блоков	Диапазон сочетания мощности	Внешний блок	Мин. одна отдельная операция (100W)	Макс. кол-во подключ. внутренних блоков	Рекомендован. кол-во подключаемых внутренних блоков	Диапазон сочетания мощности
ERXY-224	15	13	8	50%~150%	1740	15	64	38	50%~150%
ERXY-280		16	10		1800		64	38	
ERXY-335		19	10		1855		64	38	
ERXY-400		23	16		1920		64	38	
ERXY-450		26	16		1975		64	38	
ERXY-500		29	16		2040		64	38	
ERXY-560		33	18		2085		64	38	
ERXY-615		36	20		2130		64	38	
ERXY-680		40	26		2205		64	38	
ERXY-725		43	26		2280		64	38	
ERXY-800		47	32		2325		64	38	
850		50	32		2400		64	38	
900		53	32		2415		64	38	
950		56	32		2480		64	38	
1010		59	32		2535		64	38	
1060		64	38		2600		64	38	
1120		64	38		2655		64	38	
1180		64	38		2720		64	38	
1240		64	38		2765		64	38	
1295		64	38		2840		64	38	
1360		64	38		2895		64	38	
1405		64	38		2960		64	38	
1480		64	38		3005		64	38	
1525		64	38		3080		64	38	
1600		64	38		E3125		64	38	
1615		64	38		3200		64	38	
1680		64	38						

ПРИМЕЧАНИЯ:

1. В системе, где все внутренние блоки работают одновременно, общее количество таких внутренних блоков не должно превышать суммарную производительность внешних блоков, в противном случае может произойти перегрузка в условиях жёсткого рабочего режима или в пределах узкого рабочего диапазона.
2. Для систем, в которых не внутренние блоки работают одновременно, суммарная производительность внутренних блоков доступна до 150% против производительности внешних блоков.
3. Если система эксплуатируется в холодном регионе (наружная температура опускается ниже -10°C) или в режиме нагрузки высокого нагрева, суммарная производительность внутренних блоков должна быть менее 100% против внешнего блока и общей длине трубопровода менее 300 м.
4. Внутренние блоки 05/07 типа настроены на высокий воздушный поток. Тщательно определяйте среду использования и место установки. Не устанавливайте эти блоки в местах возможных холодных сквозняков во время обогрева. В случае установки блока в таком месте, количество подключаемых внутренних блоков должно быть меньше рекомендованного количества, указанного в таблице выше.
5. Если среди подключенных внутренних блоков есть блоки кассетного или настенного типа, а номинальная мощность меньше или равна 12 кВт/ч, суммарная производительность внутренних блоков должна быть равной или меньшей 130% против внешнего блока.
6. Когда температура воздуха снаружи выше 43°C при охлаждении, суммарная производительность внутренних блоков должна быть равной или меньшей 100% против внешнего блока.
7. Если рабочая производительность внутренних блоков более 130% против внешнего блока, работа внутренних блоков должна быть установлена на низкий воздушный поток.

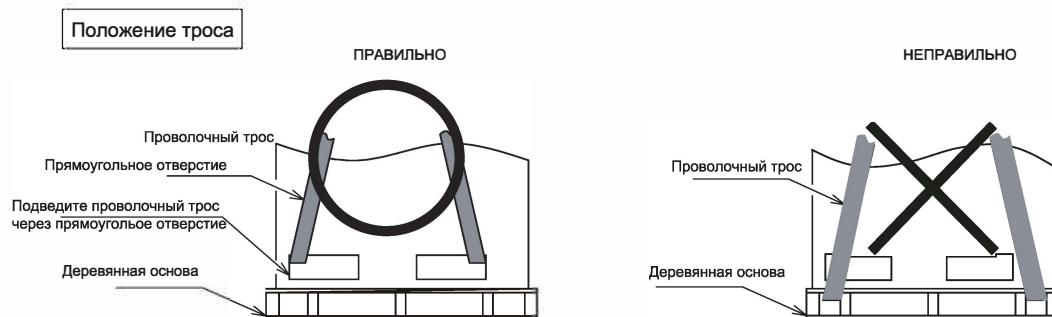
3. Транспортировка и обращение

3.1 Транспортировка

Перед распаковкой доставьте товар на столько близко к месту установке, на сколько это удобно. При использовании подъёмного механизма, подвешивайте блок в соответствии с описанием на этикетке, прикреплённой к внешнему блоку.

ОПАСНО

Не подвешивайте блок на тросы за деревянную основу.



ОСТОРОЖНО

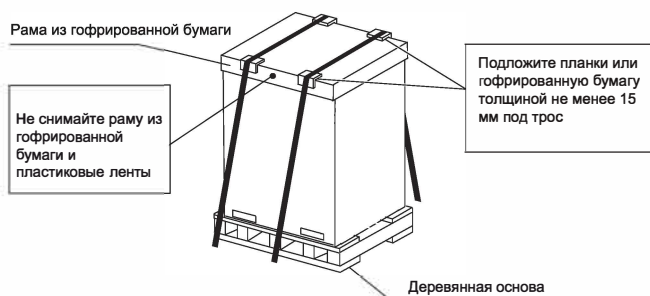
1. Транспортировка и хранение

Рама из гофрированной бумаги не достаточно прочная, поэтому, чтобы избежать деформации блока, обратите внимание на следующее.

- Не наступайте и не ставьте предметы на устройство.
- При использовании подъёмного механизма подведите два подъёмных троса к внешнему блоку.
- При хранении не ставьте товары один на другой.

2. Транспортировка и проволочный трос

- Не снимайте упаковку, чтобы защитить устройство.
- Не штабелируйте и не ставьте предметы на товар.
- Подведите проволочный трос с двух сторон блока, как показано на рисунке.



3.2 Способ подвешивания

При подвешивании блока проверьте его равновесие, убедитесь в безопасности и плавно поднимайте.

(1) Не снимайте упаковку.

(2) Подвешивайте устройство в упакованном виде двумя (2) проволочными тросами, как показано на рис. 3.1.

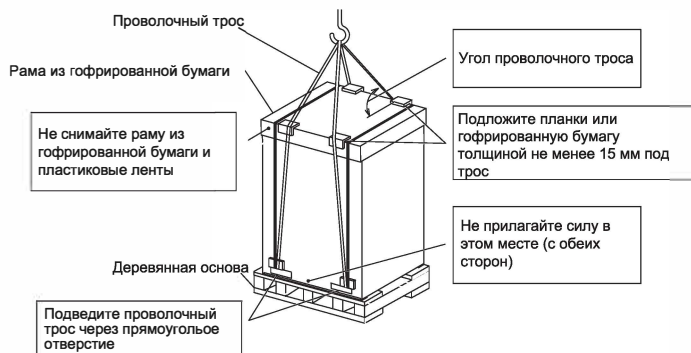


Рис. 3.1 Процесс подвешивания для транспортировки

(3) Подвесьте устройство без деревянной основы, как показано на рис. 3.2.

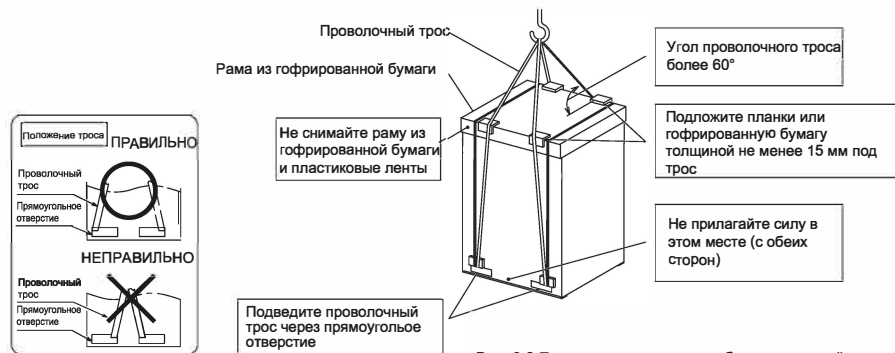
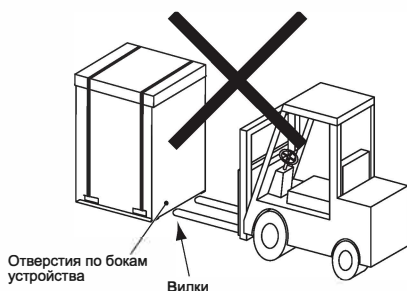


Рис. 3.2 Процесс подвешивания без деревянной основы

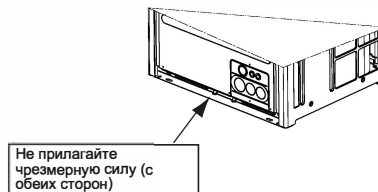
При использовании вилочного погрузчика не вставляйте вилки в отверстия по бокам устройства. Это может повредить его.



Не применяйте чрезмерную силу к прямоугольным отверстиям вилками или другими предметами. Дно устройства может деформироваться.

* Не толкайте дно основания вилками.

* Не используйте валик.



ПРИМЕЧАНИЕ

В случае транспортировки после распаковки защитите устройство фиксатором или тканью.

⚠ ВНИМАНИЕ

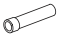










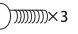
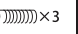
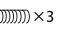
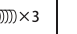
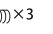








Не кладите посторонние предметы во внешний блок, убедитесь, что в нём ничего нет перед установкой и пробным пуском. Иначе возможны возгорание, сбой, травмирование и пр.

4. Установка внешнего блока

4.1 Комплектующие, предусмотренные производителем

Проверьте наличие следующих комплектующих, упакованных с внешним блоком.

Таблица 4.1 Комплектующие, предусмотренные производителем

Комплектующие			224	280	335	400	450	500	560~680	725~800
Комплек- тующие трубо- провода	(B)	Соединение трубопровода	 Ф22,2→Ф19,05	-	 Ф22,2→Ф25,4	-	 Ф25,4→Ф28,6	 Ф25,4→Ф28,6	-	 Ф28,6→Ф31,75
	(C)	Соединение трубопровода охлаждающей жидкости	-	-	 Ф9,53→Ф12,7	-	-	 Ф12,7→Ф15,88	-	 Ф15,88→Ф19,05
Винты (дополнительные)			 ×3	 ×3	 ×3	 ×3	 ×3	 ×3	 ×3	 ×3
Сумка с электрическими аксессуарами			1 набор	1 набор	1 набор	1 набор	1 набор	1 набор	1 набор	1 набор
Инструкция по установке и обслуживанию										

ПРИМЕЧАНИЕ:

Если в упаковке с блоком отсутствуют какие-либо из этих комплектующих, обратитесь к поставщику.

4.2 Установка

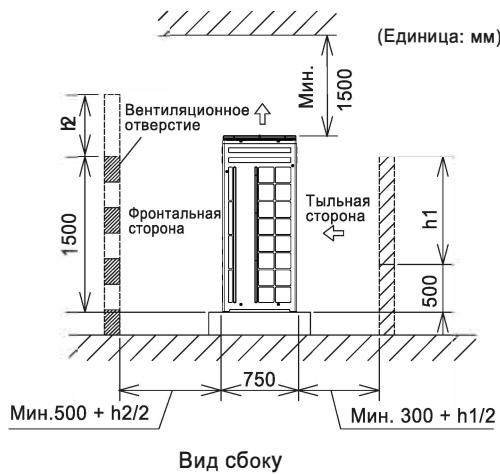
- Устанавливайте внешний блок в сухой обстановке с хорошей вентиляцией.
- Устанавливайте внешний блок в тени или вдали от воздействия прямых солнечных лучей или прямого излучения источников тепла высокой температуры.
- Устанавливайте внешний блок в местах, где звук или выпуск воздуха из блока не повлияет на соседей или окружающую вентиляцию.
Звук работающего устройства сзади или справа/слева равен от 3 до 6 дБ(А), выше, чем значение в каталоге с фронтальной стороны
- Устанавливайте внешний блок в месте с ограниченным доступом широкой публики.
- Проверьте, чтобы основа была плоской, ровной и достаточно прочной.
- Не устанавливайте внешний блок в местах, где пыль и другие загрязнения могут заблокировать внешний теплообменник.
- При монтаже внешнего блока заснеженных районах, установите навес (не поставляется) наверху блока и со стороны впуска теплообменника.
- Во время нагрева и оттаивания выводится дренажная вода. Обеспечьте достаточный водоотвод вокруг основания. Если устанавливаете блок на крышу или веранду избегайте стекания дренажа на пешеходные дорожки, чтобы избежать попадания воды на людей или образования льда зимой.
В случае установки в таком месте, обеспечьте дополнительный дренаж вокруг основания.
- Не устанавливайте внешний блок в месте, где сезонный ветер дует прямо на внешний теплообменник или ветер от здания дует прямо во внешний вентилятор.

ПРИМЕЧАНИЯ:

- Не устанавливайте внешний блок в местах с высоким уровнем масляного тумана, воспламеняющихся газов, солёного воздуха или таких вредных газов как серосодержащие и кислотно-щелочной среды.
- Не устанавливайте внешний блок там, где электромагнитные волны распространяются напрямую в электрический блок управления.
- Установите внешний блок максимально далеко, не ближе, чем в 3 метрах от источника излучения электромагнитных волн.

4.3 Пространство для обслуживания

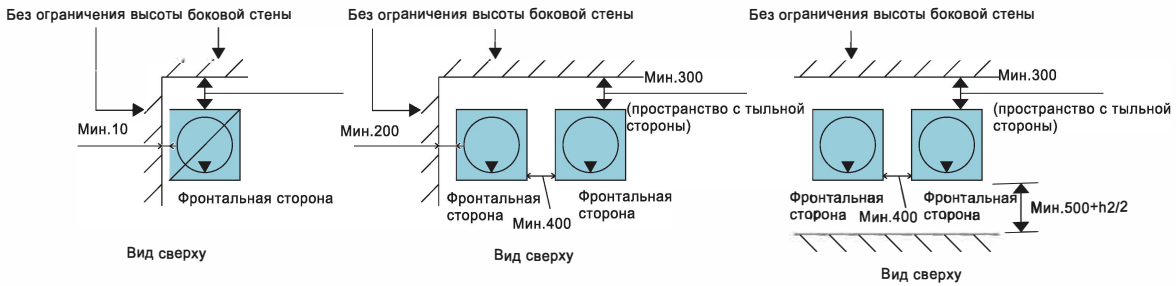
Оставьте пространство для обслуживания в случае установки внешнего блока следующим образом.



- В случае отсутствия стен с фронтальной и тыльной сторон блока, необходимо пространство в 500 мм впереди и 300 мм сзади.
- Когда стена фронтальной стороны выше 1500 мм, с фронтальной стороны необходимо пространство в $(500 + h/2)$ мм.
- Когда стена тыльной стороны выше 500 мм, с тыльной стороны необходимо пространство в $(300 + h/2)$ мм.
- Если устанавливается стена напротив блока, сделайте вентиляционное отверстие в стене.
- Когда расстояние до преграды над блоком меньше 1500 мм или пространство над блоком замкнуто, во избежание короткого замыкания установите со стороны воздуховыпускного отверстия вентиляционный канал.
- Когда есть препятствия над блоком, четыре стороны (впереди, сзади, справа и слева) блока должны быть открыты в принципе.

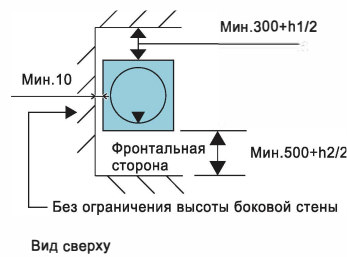
1) Стены в 2 направлениях

В случае, когда установленные блоки граничат с высоким зданием, а стен нет в двух направлениях, минимальное пространство с тыльной стороны – 300 мм.

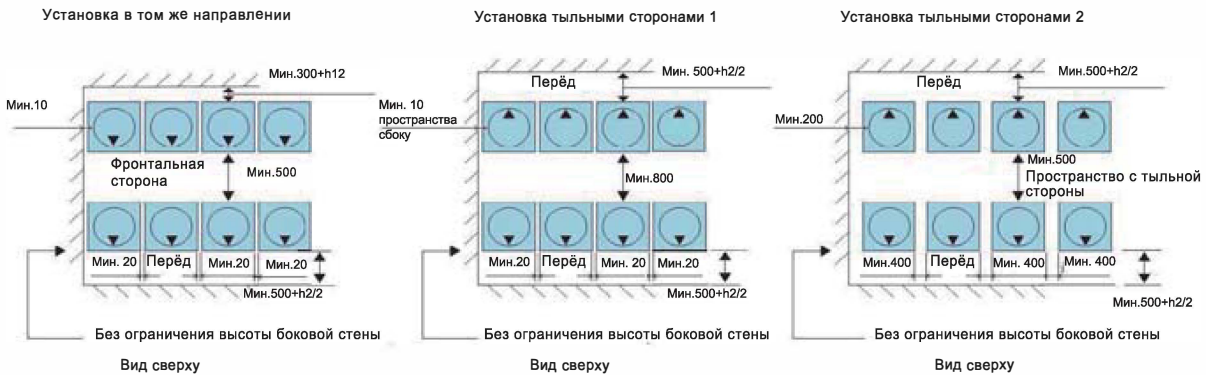


2) Стены в 3 направлениях

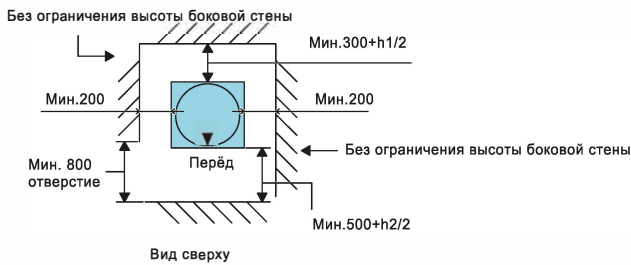
- Одиночная установка



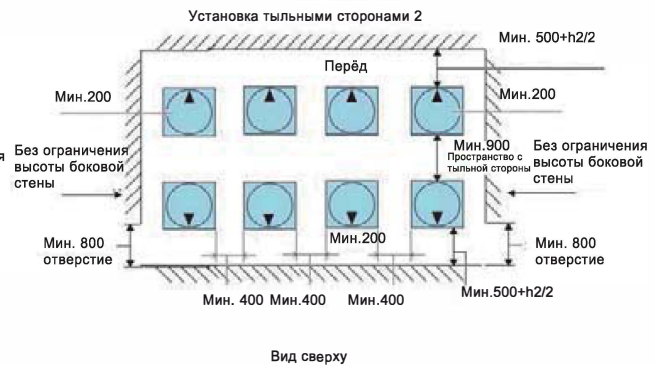
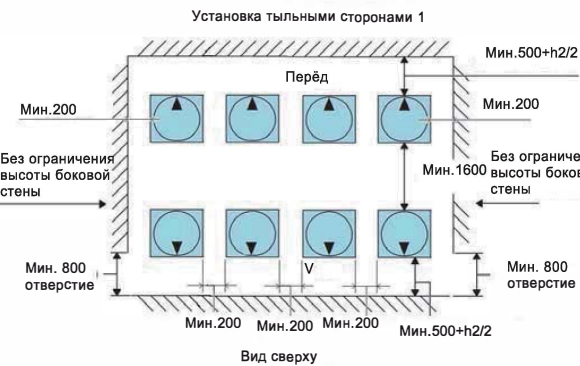
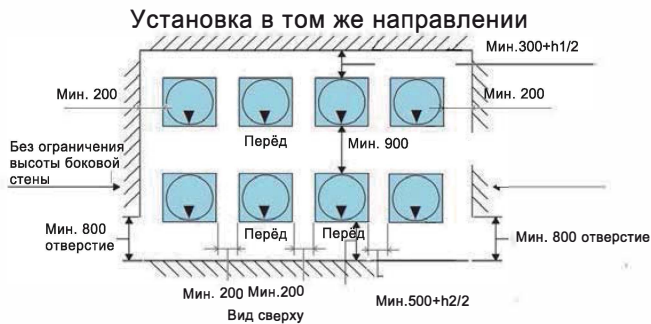
- Множественная/серийная установка



3) Стены в 4 направлениях
 ● Одиночная установка



● Множественная/серийная установка



ПРИМЕЧАНИЕ:

1. Сохраняйте верхнюю часть открытой, во избежание взаимных помех входящего и выходящего воздуха каждого внешнего блока.
2. Размеры на рисунках – это достаточное пространство вокруг внешних блоков для работы и обслуживания при типичных условиях установки, как указано далее. [Режим работы: охлаждение, температура снаружи: 35°C]. В случае, если температура окружающей среды внешнего блока выше и высока вероятность короткого замыкания в сравнении с условиями установки, найдите оптимальные размеры, рассчитав струю воздушного потока.
3. Для множественной установки, 1 группа допускает 6 внешних блоков (максимум). Между каждой группой необходимо пространство в 1 м.

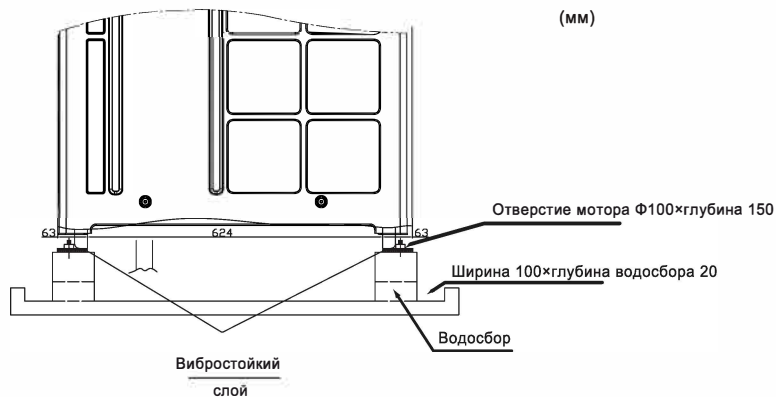


4. Частичное открытие стены, если блок окружен стенами в четырёх направлениях.

4.4 Основа

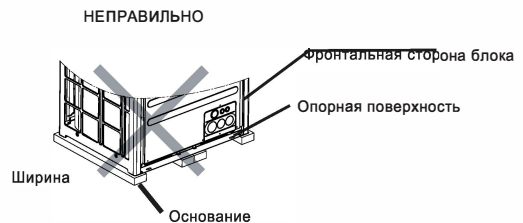
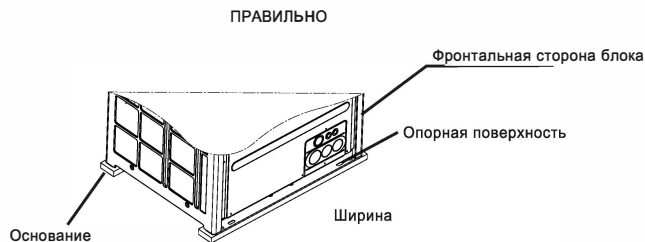
- Бетонное основание

- (1) Высота бетонного основания должна быть на 150 мм выше поверхности земли.
- (2) Установите водосбор вокруг основания для беспрепятственного стока.



* Подготовьте бетонное основание, как показано на рисунке.

* Не создавайте бетонное основание, как показано на рисунке. Опорная поверхность внешнего блока может деформироваться.



- (3) Установите внешний блок горизонтально в направлениях вперёд-назад и вправо-влево. (Воспользуйтесь указателем уровня.)

Проверьте и убедитесь, что градиент в четырёх направлениях (вперед, сзади, справа и слева) находится в пределах 10 мм.



- (4) Обеспечьте крепкое и правильное основание так, чтобы:

- а) Внешний блок не находился под наклоном.
- б) Не возникал неестественный звук.
- в) Внешний блок не упал из-за сильного ветра или землетрясения.

- (5) При установке внешнего блока, зафиксируйте его анкерными болтами (не поставляются).
Относительно расположения отверстий для крепления смотрите рис. 4.1.

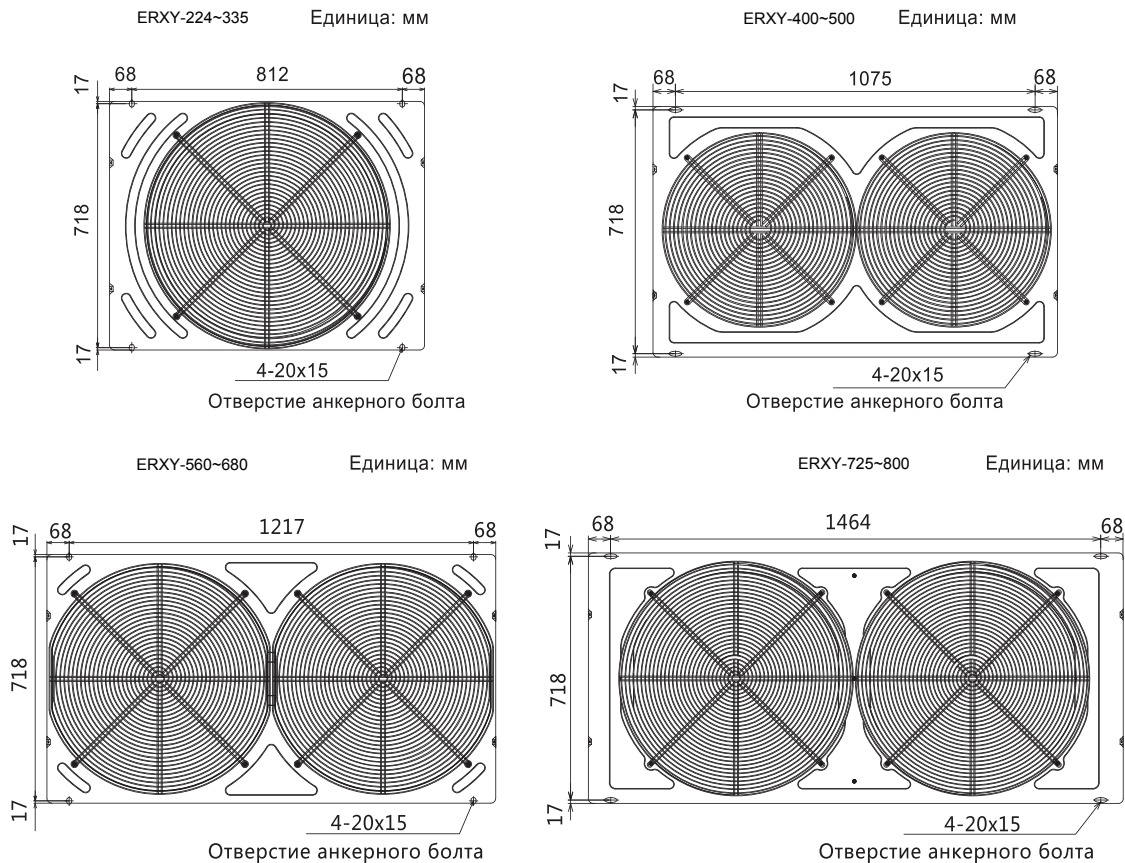
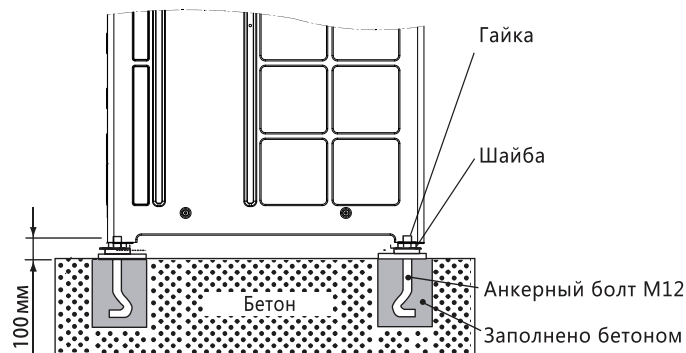


Рис.4.1 Положение анкерных болтов

Закрепите внешний блок анкерными болтами.



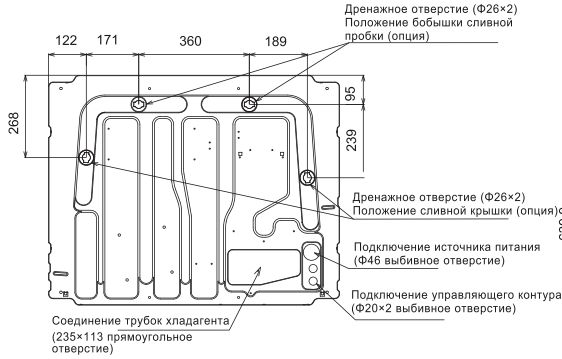
4.5 Обработка дренажной воды

Дренажная вода выливается во время нагрева и оттаивания. (Также сливается дождевая вода.) Обратите внимание на следующее:

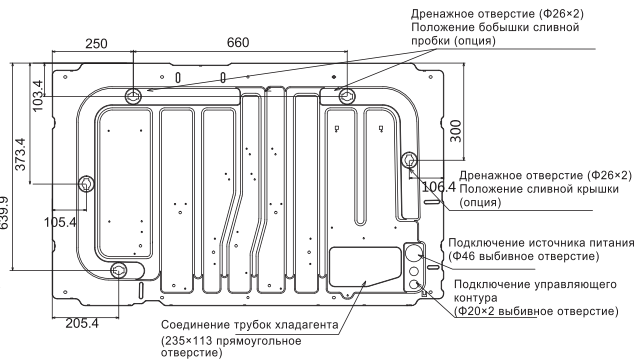
- (1) Выберите место с доступным хорошим дренажем, или обеспечьте водоотводную канаву.

- (2) Не устанавливайте устройство над пешеходными дорожками. Вода конденсата может попадать на людей.
В случае установки блока в таком месте подготовьте дополнительный дренажный поддон.
- (3) Если для внешнего блока необходим дренажный трубопровод, используйте комплект бобышек сливной пробки (дополнительный материал, DC-01Q).
Не используйте комплекты бобышек сливных пробок и дренажных поддонов в местности с холодным климатом. Дренажная вода может замёрзнуть в дренажном трубопроводе, который также может треснуть
- (4) Когда устанавливаете блок на крыше или веранде, холодным утром дренажная вода может замерзнуть. Поэтому избегайте слива воды в места, часто используемые людьми, потому что может быть скользко.

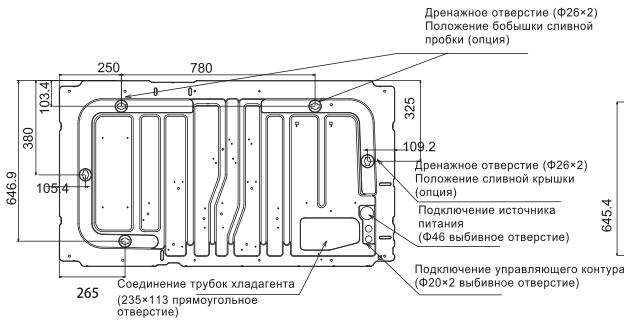
ERXY-224~335 Единица: мм



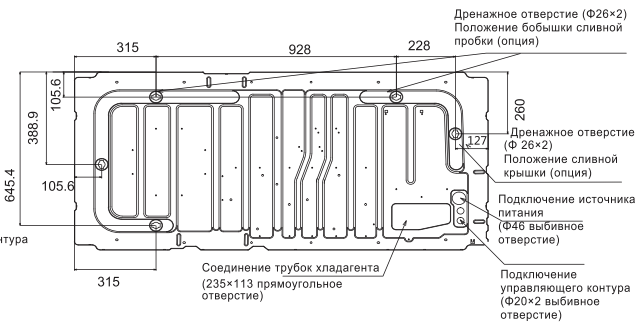
ERXY-400~500 Единица: мм



ERXY-560~680 Единица: мм



ERXY-725~800 Единица: мм



- **Бобышка сливной пробки (дополнительные детали)**
Бобышка сливной пробки используется для подключения дренажного трубопровода, чтобы использовать дно основания в качестве дренажного поддона.

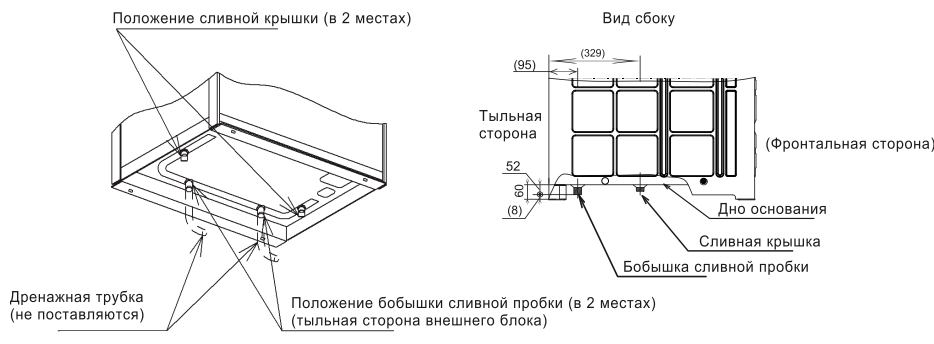
Наименование	Модель
Бобышка сливной пробки	DC-01Q

Элемент конструкции бобышки сливной пробки

Модель	Наименование детали	Материал/цвет	Кол-во	Применение
DC-01Q	Бобышка сливной пробки	PP/черный	1	Подключение дренажного трубопровода
	Сливная крышка	PP/черный	1	Закупорка дренажного отверстия
	Резиновая крышка	CR/черный	4	Покрытие бобышки и крышки

Положение установки

Например: ERXY-224~335



5. Работа трубопровода холодильного агрегата

⚠ ОПАСНО

- В холодильном цикле используйте хладагент R410A.
При проверке на утечку или герметичность не заряжайте в холодильный цикл кислород, ацетилен или другие легковоспламеняющиеся и ядовитые газы. Такие газы чрезвычайно опасны и могут вызвать взрыв. Для выполнения такого рода тестов рекомендуется использовать сжатый воздух, азот.
- Перед снятием фланца проверьте и убедитесь, что в запорном клапане нет давления.

⚠ ОСТОРОЖНО

Убедитесь, что трубы между блоками подключены в один холодильный цикл.

5.1 Материал для изготовления труб

- (1) Подготовьте медные трубы местных поставщиков.
 - (2) Выберите размер труб из таблиц 5.1 и 5.2.
 - (3) Выберите чистые медные трубы. Проверьте, чтобы в них не было пыли и влаги. Перед подключением труб продуйте внутреннюю часть азотом или сухим воздухом, чтобы удалить пыль или посторонние предметы. Не используйте инструменты, оставляющие множество стружки, такие как пила или шлифовальный станок.
- Предосторожности с концами труб хладагента



- Предосторожности к подключению трубопровода

- (1) Подключите трубки хладагента к внутренним/внешним блокам. Закрепите трубы и будьте внимательны, чтобы не контактировать со слабым материалом, таким как потолок. (Иначе из-за вибрации трубопровода возможен ненормальный звук.)
- (2) Нанесите немного холодильного масла на поверхность расширения трубки и накидную гайку перед развальцовкой. Затем затяните накидную гайку двумя гаечными ключами указанным моментом затяжки. Сначала выполните развальцовку на трубопроводе для жидкости, затем - для газа. После развальцовки проверьте на утечку газа.



ПРИМЕЧАНИЕ:

Холодильное масло не предоставляется.

【Модель:FVC68D】

- (3) В случае, если температура и влажность внутри перекрытия превысит 27°C/RH80%, нанесите дополнительную изоляцию (около 10 мм толщиной) на изоляцию оснастки. Это предотвращает конденсацию росы на поверхности изоляции (только трубы хладагента).
 - (4) Выполните тест на герметичность (4,15 мПа для давления при испытании).
 - (5) Выполните изоляцию для низких температур, наложив изоляцию и обмотав лентой раструбное соединение труб и соединение переходника. Также изолируйте все трубы хладагента.
- Накидную гайку затягивайте двумя гаечными ключами.



Работа двумя ключами

Здесь не используйте два гаечных ключа.
Возможна протечка хладагента.



Затяжка запорного клапана (жидкость)

⚠ ВНИМАНИЕ

При затяжке не применяйте чрезмерную силу к накидной гайке. Если применить, накидная гайка может треснуть из-за общего износа, может произойти утечка хладагента. Используйте указанный момент затяжки.

Таблица 5.1 Характеристика труб внешнего блока

(мм)

Модель	Газ	Жидкость	Модель	Газ	Жидкость
ERXY-224	Φ19,05	Φ9,53	1920	Φ50,8	Φ25,4
ERXY-280	Φ22,2	Φ9,53	1975		
ERXY-335	Φ25,4	Φ12,7	2040		
ERXY-400					
ERXY-450	Φ28,6	Φ12,7	2085		
ERXY-500	Φ28,6	Φ15,88	2130		
ERXY-560					
ERXY-615					
ERXY-680					
ERXY-725					
ERXY-800	Φ31,75	Φ19,05	2205		
850					
900					
950					
1010	Φ38,1	Φ19,05	2280		
1060					
1120					
1180					
1240					
1295	Φ41,3	Φ22,2	2325		
1360					
1405					
1480					
1525					
1600					
1615					
1680	Φ44,5	Φ22,2	2400		
1740					
1800					
1855					
			2415		
			2480		
			2535		
			2600		
			2655		
			2720		
			2765		
			2840		
			2895		
			2960		
			3005		
			3080		
			3125		
			3200		

Таблица 5.2 Характеристика труб внутреннего блока

(мм)

Производительность внутреннего блока (100w)	Газ	Жидкость
15~45	Φ12,7	Φ6,35
50~56	Φ15,88	Φ6,35
63~160	Φ15,88	Φ9,53
224	Φ19,05	Φ9,53
280	Φ22,2	Φ9,53

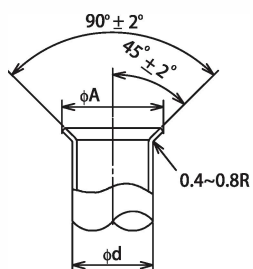
- Толщина и материал труб
Используйте трубы, как указано ниже.

(мм)

Диаметр	R410A	
	Толщина	Материал
Φ6,35	0,8	O Материал
Φ9,53	0,8	O Материал
Φ12,7	0,8	O Материал
Φ15,88	1,0	O Материал
Φ19,05	1,0	1/2H Материал
Φ22,2	1,0	1/2H Материал
Φ25,4	1,0	1/2H Материал
Φ28,6	1,0	1/2H Материал
Φ31,75	1,1	1/2H Материал
Φ38,1	1,35	1/2H Материал
Φ41,3	1,45	1/2H Материал
Φ44,5	1,55	1/2H Материал
Φ50,8	2,0	1/2H Материал
Φ53,98	2,0	1/2H Материал

5.2 Расширение и стык

- Размер развальцовки
Выполните развальцовку, как указано ниже.



(мм)

Диаметр (Фd)	$A \begin{matrix} + 0 \\ - 0,4 \end{matrix}$
	R410A
6,35	9,1
9,53	13,2
12,7	16,6
15,88	19,7
19,05	(*)

(*) Невозможно выполнить развальцовку с 1/2H материала. В таком случае используйте дополнительную трубу (с расширением)

- Выбор стыка

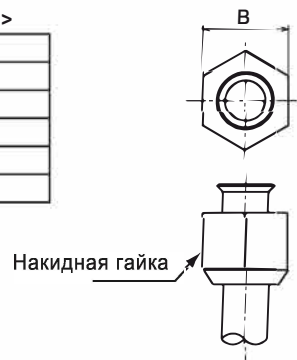
Если Вы используете 1/2H материала, невозможно выполнить развальцовку. В этом случае, используйте стык, выбрав из таблицы ниже.

<Минимальная толщина стыка (мм)>

Диаметр	R410A
Φ6,35	0,5
Φ9,53	0,6
Φ12,7	0,7
Φ15,88	0,8
Φ19,05	0,8
Φ22,2	0,9
Φ25,4	0,95
Φ28,6	1,0
Φ31,75	1,1
Φ38,1	1,35
Φ41,3	1,45
Φ44,5	1,55
Φ50,8	2,0
Φ53,98	2,0

<Размер В накидной гайки (мм)>

Диаметр	R410A
Φ6,35	17
Φ9,53	22
Φ12,7	26
Φ15,88	29
Φ19,05	36

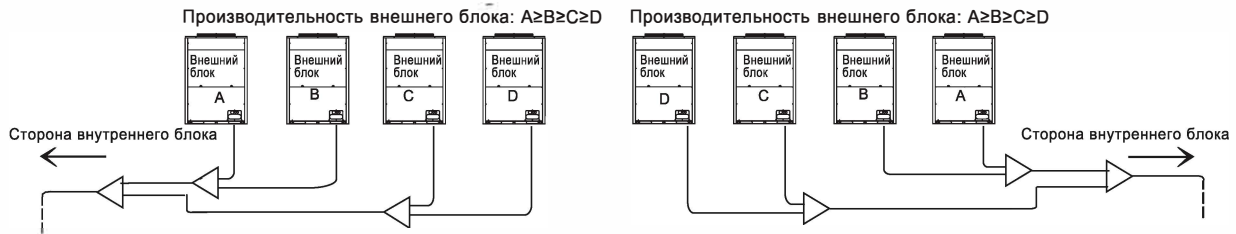


5.3 Предосторожности при установке внешнего блока

Регулировка внешнего блока

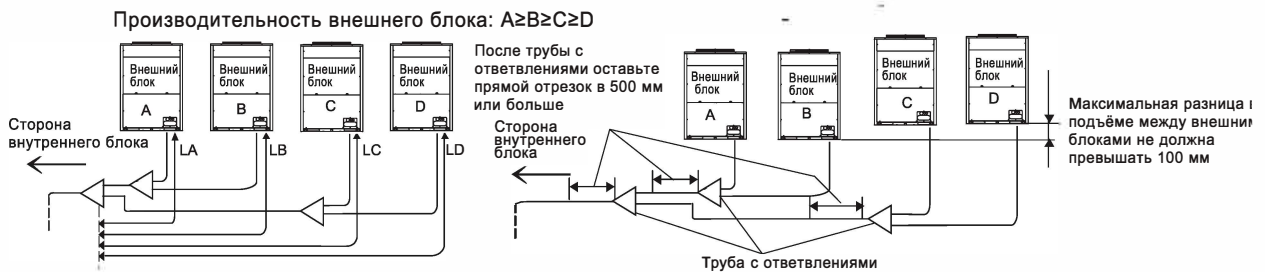
Например, возьмём сочетание четырёх модулей внешних блоков.

Совместите внешний блок от большой производительности как $A > B > C > D$, внешний блок "A" должен находится со стороны внутреннего блока.



Монтаж трубопроводов между внешними блоками

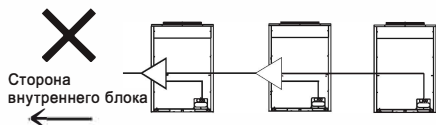
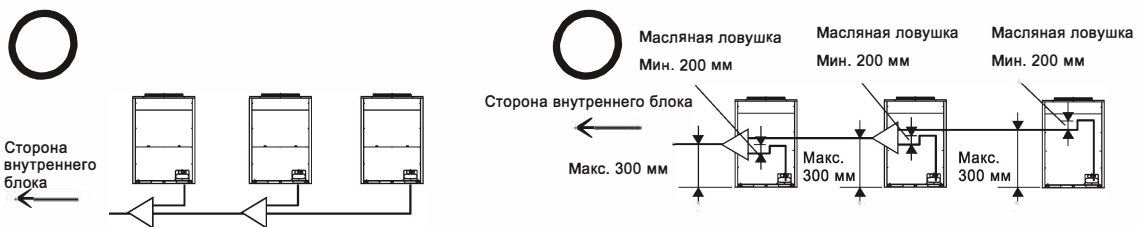
(1) Длина трубопровода между трубой с ответвлениями (со стороны внешнего блока) и внешним блоком должна быть $LA < LB < LC < LD < 10$ м.



(2) Например, возьмём сочетание трёх модулей внешних блоков.

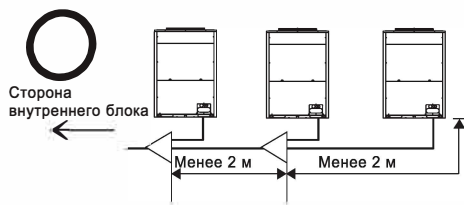
Расположите трубу с ответвлениями ниже соединения трубопровода внешних блоков.

В случае, если труба с ответвлениями размещена выше соединения труб внешних блоков, оставьте 300 мм (макс.) между этой трубой и дном внешнего блока. Также установите масляную ловушку (мин. 200 мм) между трубой с разветвлениями и дном внешнего блока.

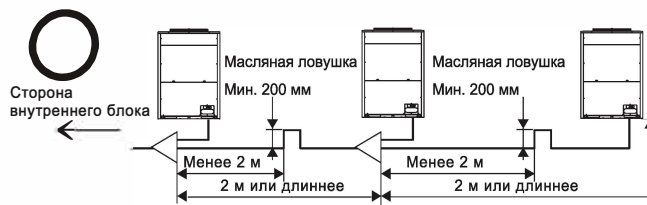


(3) В случае, если длина трубопровода между внешними блоками – 2 м и более, необходимо установить масляную ловушку для газовой трубы, так чтобы не происходило накопление хладагента.

* Менее 2 м



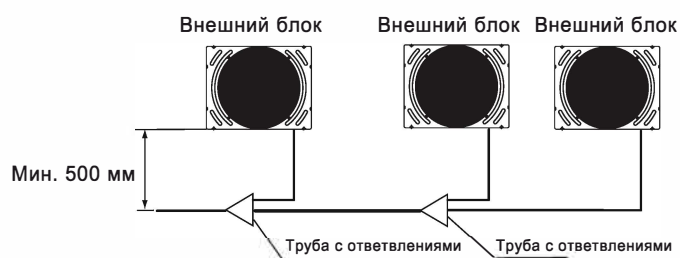
* 2 м или длиннее



- (4) Разместите трубу внешнего блока горизонтально или с нисходящим градиентом в направлении стороны внутреннего блока, либо в трубе может накапливаться масло для холодильных машин.

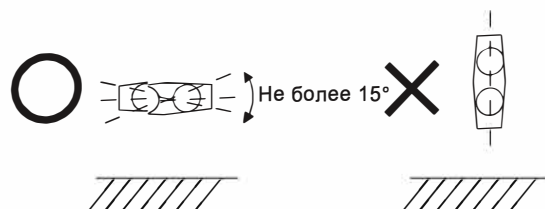


- (5) Для технического обслуживания, в случае, если труба расположена вперёд от внешнего блока, обеспечьте мин. 500 мм между внешним блоком и трубой с ответвлениями. (когда заменён компрессор, требуется пространство в 500 мм минимум)



- (6) Направление трубы с ответвлениями

Поместите трубу с ответвлениями вертикально к земле (в пределах $\pm 15^\circ$), как показано на рисунке.



5.4 Соединение трубопровода

Выполните подключение трубопровода для каждого внешнего блока.

ПРИМЕЧАНИЕ:

Проверьте, чтобы труба хладагента была подключена к тому же блоку холодильного цикла.

Для монтажа трубопровода подготовьте трубу хладагента на месте. Размещение соединения трубопровода смотрите на рис.5.1.

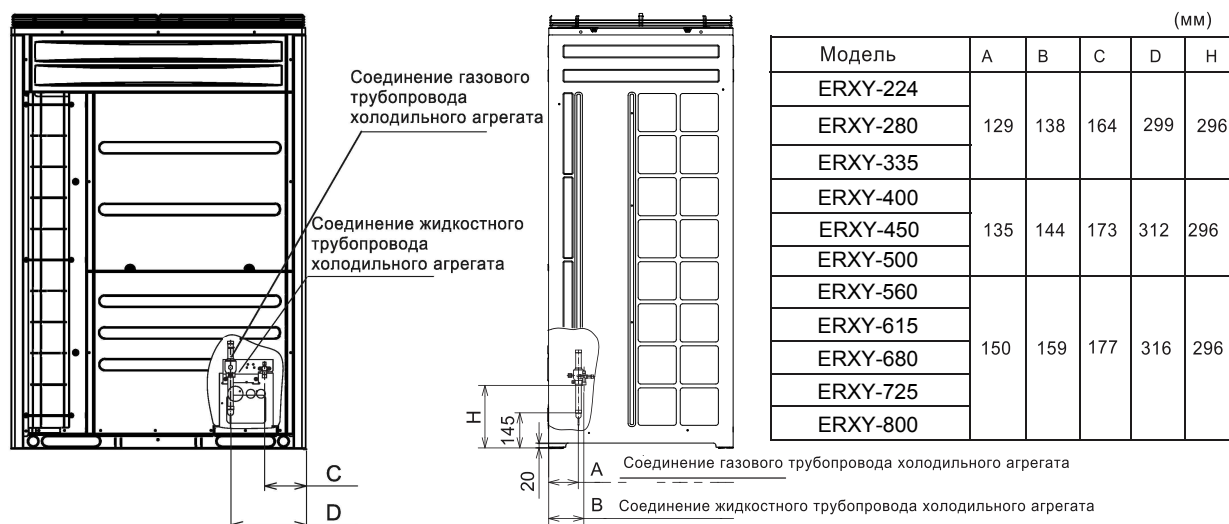
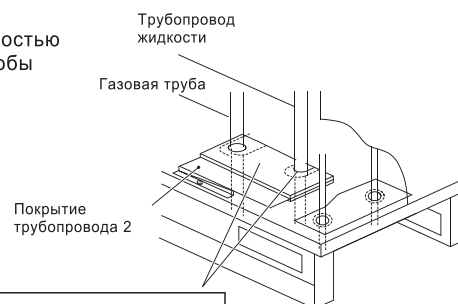


Рис.5.1 Соединение трубы хладагента

● Направление трубопровода

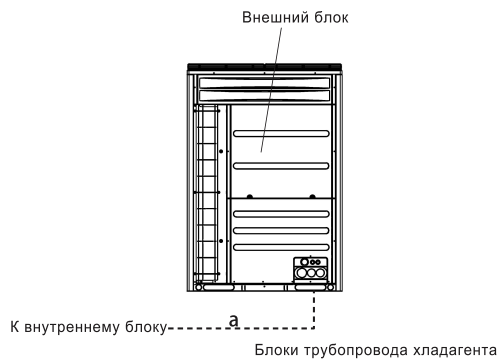
Крепите трубы надлежащим образом, чтобы избежать вибраций и чрезмерной силы на клапан

- (1) Со дна основания трубы можно закрепить в трёх направлениях.
 Фронтальная сторона: канцелярским ножом разрежьте покрытие трубы 1 и подключите напрямую через сервисную крышку на передней части блока.
 Нижняя сторона: подключение напрямую из покрытия трубопровода 2 на дне основания Тыльная сторона: подключение из покрытия трубопровода 2 в дне основания, проход через дно основания к открывающемуся отверстию
- (2) Операцию запорного клапана необходимо выполнять согласно пункту 5.4.5.
- (3) Если трубопровод подключен с фронтальной стороны, полностью запечатайте соединительный трубопровод с изоляционной трубой, чтобы предотвратить попадание воды или снега в водовод.
- (4) Если трубопровод подключен с нижней или тыльной стороны, полностью запечатайте часть врезания трубы дна с изоляционной трубой, чтобы предотвратить попадание воды или снега в изоляционную трубу.



Нанесите изоляцию и проверьте на отсутствие зазоров.

5 4 1 Размер трубопровода для ERXY-224~ERXY-800(базовый блок)



(Ф мм)

Модель		ERXY-224	ERXY-280	ERXY-335	ERXY-400	ERXY-450	
Размер трубопровода	a	Газ	19,05	22,2	25,4	25,4	28,6
		Жидкость	9,53	9,53	12,7	12,7	12,7

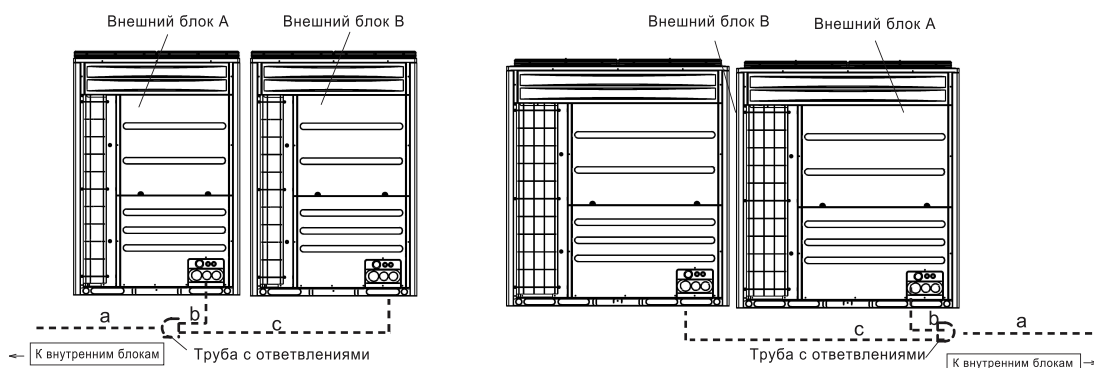
Модель		ERXY-500	ERXY-560	ERXY-615	ERXY-680	ERXY-725
Размер трубопровода	a	Газ	28,6	28,6	28,6	31,75
		Жидкость	15,88	15,88	15,88	19,05

Модель		ERXY-800	
Размер трубопровода	a	Газ	31,75
		Жидкость	19,05

5 4 2 Размер трубопровода для ERXY-850~ERXY-1600(сочетание двух блоков)

(внутренний блок слева)

(внутренний блок справа)



(Ф мм)

Модель		850	900	950	1010	1060	
Блок сочетания	Внешний блок А	ERXY-450	ERXY-450	ERXY-500	ERXY-560	ERXY-560	
	Внешний блок В	ERXY-400	ERXY-450	ERXY-450	ERXY-450	ERXY-500	
Труба с ответвлениями		HFQ-M32F					
Размер трубопровода	a	Газ	31,75	31,75	38,1	38,1	38,1
		Жидкость	19,05	19,05	19,05	19,05	19,05
	b	Газ	28,6	28,6	28,6	28,6	28,6
		Жидкость	12,7	12,7	15,88	15,88	15,88
	c	Газ	25,4	28,6	28,6	28,6	28,6
		Жидкость	12,7	12,7	12,7	12,7	15,88

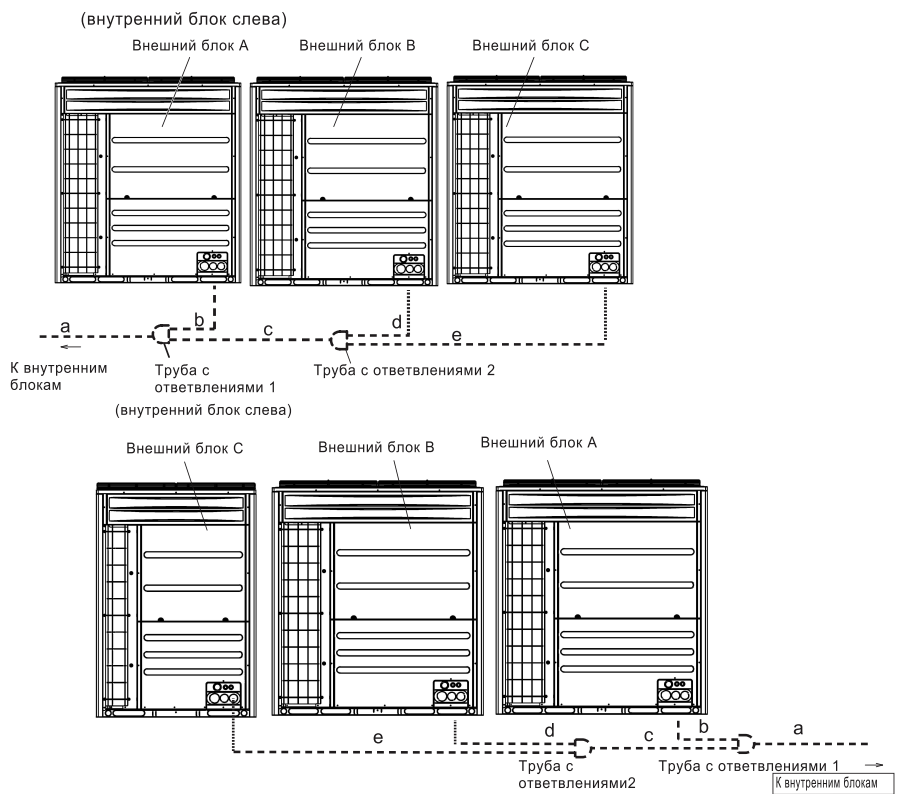
Модель		1120	1180	1240	1295	1360	
Блок сочетания	Внешний блок А	ERXY-560	ERXY-680	ERXY-680	ERXY-680	ERXY-680	
	Внешний блок В	ERXY-560	ERXY-500	ERXY-560	ERXY-615	ERXY-680	
Труба с ответвлениями		HFQ-M32F			HFQ-M462F		
Размер трубопровода	a	Газ	38,1	38,1	38,1	41,3	41,3
		Жидкость	19,05	19,05	19,05	22,2	22,2
	b	Газ	28,6	28,6	28,6	28,6	28,6
		Жидкость	15,88	15,88	15,88	15,88	15,88
	c	Газ	28,6	28,6	28,6	28,6	28,6
		Жидкость	15,88	15,88	15,88	15,88	15,88

Модель		1405	1480	1525	1600	
Блок сочетания	Внешний блок А	ERXY-725	ERXY-800	ERXY-800	ERXY-800	
	Внешний блок В	ERXY-680	ERXY-680	ERXY-725	ERXY-800	
Труба с ответвлениями		HFQ-M462F				
Размер трубопровода	a	Газ	41,3	41,3	41,3	41,3
		Жидкость	22,2	22,2	22,2	22,2
	b	Газ	31,75	31,75	31,75	31,75
		Жидкость	19,05	19,05	19,05	19,05
	c	Газ	28,6	28,6	31,75	31,75
		Жидкость	15,88	15,88	19,05	19,05

* Выполните прокладку трубопровода для внешнего блока в соответствии с требованиями в порядке, предусмотренном выше.

Выберите модель трубы с ответвлениями и размер трубы, ссылаясь на модели внешнего блока, представленные выше.

5 4 3 Размер трубопровода для ERXY-1615~ERXY-2400 (сочетание трёх блоков)



(ФММ)

Модель		1615	1680	1740	E1800	1855	
Блок сочетания	Внешний блок А	ERXY-615	ERXY-560	ERXY-680	ERXY-680	ERXY-680	
	Внешний блок В	ERXY-500	ERXY-560	ERXY-560	ERXY-560	ERXY-615	
	Внешний блок С	ERXY-500	ERXY-560	ERXY-500	ERXY-560	ERXY-560	
Труба с ответвлениями 1							
Труба с ответвлениями 2							
Размер трубопровода	a	Газ	44,5	44,5	44,5	44,5	44,5
		Жидкость	22,2	22,2	22,2	22,2	22,2
	b	Газ	28,6	28,6	28,6	28,6	28,6
		Жидкость	15,88	15,88	15,88	15,88	15,88
	c	Газ	38,1	38,1	38,1	38,1	38,1
		Жидкость	19,05	19,05	19,05	19,05	19,05
	d	Газ	28,6	28,6	28,6	28,6	28,6
		Жидкость	15,88	15,88	15,88	15,88	15,88
	e	Газ	28,6	28,6	28,6	28,6	28,6
		Жидкость	15,88	15,88	15,88	15,88	15,88

(ФММ)

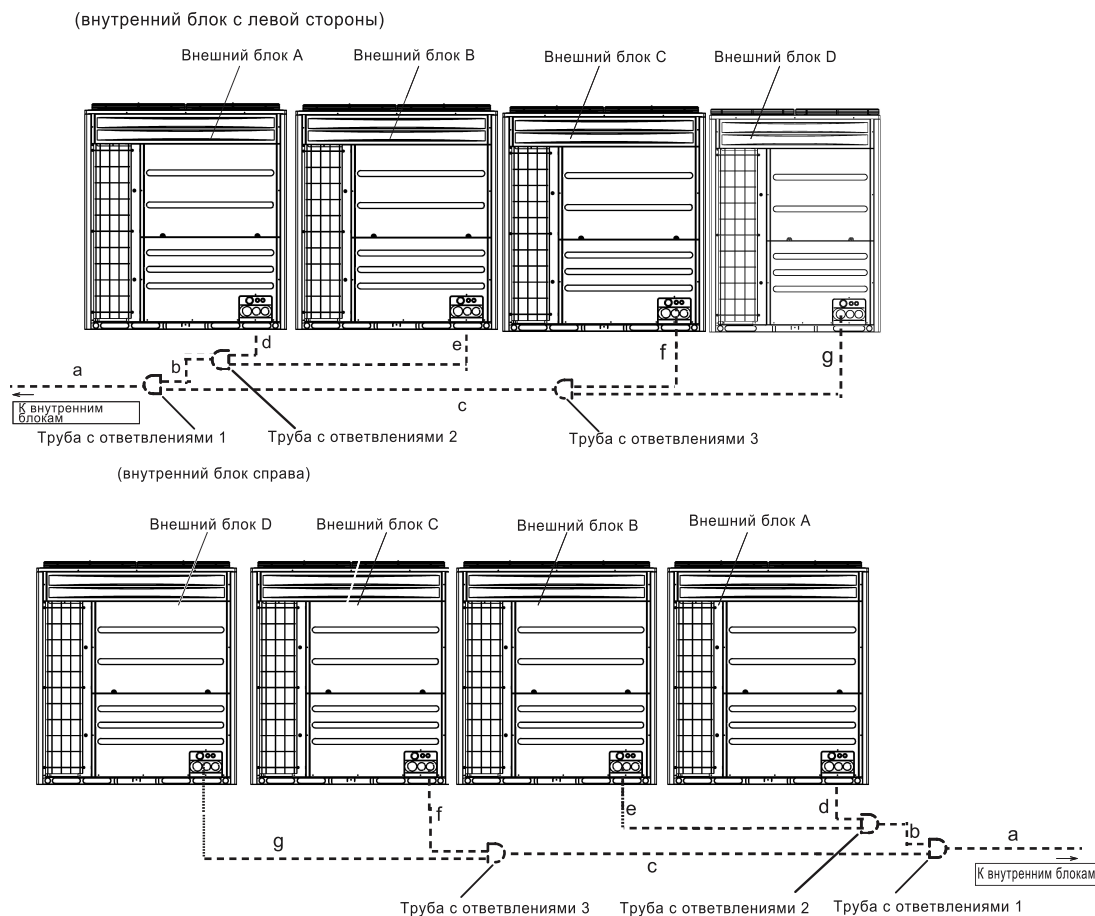
Модель		1920	1975	2040	2085	2130	
Блок сочетания	Внешний блок А	ERXY-680	ERXY-680	ERXY-680	ERXY-725	ERXY-725	
	Внешний блок В	ERXY-680	ERXY-680	ERXY-680	ERXY-680	ERXY-725	
	Внешний блок С	ERXY-560	ERXY-615	ERXY-680	ERXY-680	ERXY-680	
Труба с ответвлениями 1							
Труба с ответвлениями 2							
Размер трубопровода	a	Газ	50,8	50,8	50,8	50,8	50,8
		Жидкость	25,4	25,4	25,4	25,4	25,4
	b	Газ	28,6	28,6	28,6	31,75	31,75
		Жидкость	15,88	15,88	15,88	19,05	19,05
	c	Газ	38,1	41,3	41,3	41,3	41,3
		Жидкость	19,05	22,2	22,2	22,2	22,2
	d	Газ	28,6	28,6	28,6	28,6	31,75
		Жидкость	15,88	15,88	15,88	15,88	19,05
	e	Газ	28,6	28,6	28,6	28,6	28,6
		Жидкость	15,88	15,88	15,88	15,88	15,88

(ФММ)

Модель		2205	2280	2325	2400	
Блок сочетания	Внешний блок А	ERXY-680	ERXY-800	ERXY-800	ERXY-800	
	Внешний блок В	ERXY-725	ERXY-800	ERXY-800	ERXY-800	
	Внешний блок С	ERXY-800	ERXY-680	ERXY-725	ERXY-800	
Труба с ответвлениями 1						
Труба с ответвлениями 2						
Размер трубопровода	a	Газ	50,8	50,8	50,8	50,8
		Жидкость	25,4	25,4	25,4	25,4
	b	Газ	31,75	31,75	31,75	31,75
		Жидкость	19,05	19,05	19,05	19,05
	c	Газ	41,3	41,3	41,3	41,3
		Жидкость	22,2	22,2	22,2	22,2
	d	Газ	31,75	31,75	31,75	31,75
		Жидкость	19,05	19,05	19,05	19,05
	e	Газ	28,6	28,6	31,75	31,75
		Жидкость	15,88	15,88	19,05	19,05

* Выполните прокладку трубопровода для внешнего блока в соответствии с требованиями в порядке, предусмотренном выше. Выберите модель трубы с ответвлениями и размер трубы, ссылаясь на модели внешнего блока, представленные выше.

5 4 4 Размер трубопровода для ERXY-2415~ERXY-3200 (сочетание четырёх блоков)



Модель		ERXY-2415	ERXY-2480	ERXY-2535	ERXY-2600	ERXY-2655	
Блок сочетания	Внешний блок А	ERXY-680	ERXY-680	ERXY-680	ERXY-680	ERXY-680	
	Внешний блок В	ERXY-615	ERXY-680	ERXY-680	ERXY-680	ERXY-680	
	Внешний блок С	ERXY-560	ERXY-560	ERXY-615	ERXY-680	ERXY-680	
	Внешний блок D	ERXY-560	ERXY-560	ERXY-560	ERXY-560	ERXY-615	
Труба с ответвлениями 1							
Труба с ответвлениями 2							
Труба с ответвлениями 3							
Размер трубопровода	a	Газ	50,8	50,8	50,8	50,8	50,8
		Жидкость	25,4	25,4	25,4	25,4	25,4
	b	Газ	41,3	41,3	41,3	41,3	41,3
		Жидкость	22,2	22,2	22,2	22,2	22,2
	c	Газ	38,1	38,1	38,1	38,1	41,3
		Жидкость	19,05	19,05	19,05	19,05	22,2
	d	Газ	28,6	28,6	28,6	28,6	28,6
		Жидкость	15,88	15,88	15,88	15,88	15,88
	e	Газ	28,6	28,6	28,6	28,6	28,6
		Жидкость	15,88	15,88	15,88	15,88	15,88
	f	Газ	28,6	28,6	28,6	28,6	28,6
		Жидкость	15,88	15,88	15,88	15,88	15,88
	g	Газ	28,6	28,6	28,6	28,6	28,6
		Жидкость	15,88	15,88	15,88	15,88	15,88

(Фмм)

Модель		ERXY-2720	ERXY-2765	ERXY-2840	ERXY-2895	ERXY-2960	
Блок сочетания	Внешний блок А	ERXY-680	ERXY-725	ERXY-800	ERXY-800	ERXY-800	
	Внешний блок В	ERXY-680	ERXY-680	ERXY-680	ERXY-800	ERXY-800	
	Внешний блок С	ERXY-680	ERXY-680	ERXY-680	ERXY-680	ERXY-680	
	Внешний блок D	ERXY-680	ERXY-680	ERXY-680	ERXY-615	ERXY-680	
Труба с ответвлениями 1							
Труба с ответвлениями 2							
Труба с ответвлениями 3							
Размер трубопровода	a	Газ	50,8	50,8	50,8	50,8	50,8
		Жидкость	25,4	25,4	25,4	25,4	25,4
	b	Газ	41,3	41,3	41,3	41,3	41,3
		Жидкость	22,2	22,2	22,2	22,2	22,2
	c	Газ	41,3	41,3	41,3	41,3	41,3
		Жидкость	22,2	22,2	22,2	22,2	22,2
	d	Газ	28,6	31,75	31,75	31,75	31,75
		Жидкость	15,88	19,05	19,05	19,05	19,05
	e	Газ	28,6	28,6	28,6	31,75	31,75
		Жидкость	15,88	15,88	15,88	19,05	19,05
	f	Газ	28,6	28,6	28,6	28,6	28,6
		Жидкость	15,88	15,88	15,88	15,88	15,88
	g	Газ	28,6	28,6	28,6	28,6	28,6
		Жидкость	15,88	15,88	15,88	15,88	15,88

(Фмм)

Модель		ERXY-3005	ERXY-3080	ERXY-3125	ERXY-3200	
Блок сочетания	Внешний блок А	ERXY-800	ERXY-800	ERXY-800	ERXY-800	
	Внешний блок В	ERXY-800	ERXY-800	ERXY-800	ERXY-800	
	Внешний блок С	ERXY-725	ERXY-800	ERXY-800	ERXY-800	
	Внешний блок D	ERXY-680	ERXY-680	ERXY-725	ERXY-800	
Труба с ответвлениями 1						
Труба с ответвлениями 2						
Труба с ответвлениями 3						
Размер трубопровода	a	Газ	50,8	50,8	50,8	50,8
		Жидкость	25,4	25,4	25,4	25,4
	b	Газ	41,3	41,3	41,3	41,3
		Жидкость	22,2	22,2	22,2	22,2
	c	Газ	41,3	41,3	41,3	41,3
		Жидкость	22,2	22,2	22,2	22,2
	d	Газ	31,75	31,75	31,75	31,75
		Жидкость	19,05	19,05	19,05	19,05
	e	Газ	31,75	31,75	31,75	31,75
		Жидкость	19,05	19,05	19,05	19,05
	f	Газ	31,75	31,75	31,75	31,75
		Жидкость	19,05	19,05	19,05	19,05
	g	Газ	28,6	28,6	31,75	31,75
		Жидкость	15,88	15,88	19,05	19,05

* Выполните прокладку трубопровода для внешнего блока в соответствии с требованиями в порядке, предусмотренном выше. Выберите модель трубы с ответвлениями и размер трубы, ссылаясь на модели внешнего блока, представленные выше.

5.4.5 Запорный клапан

<Газовый кран> (газовый кран серии ERXY использует форму шарового крана)

- (1) Убедитесь, что все запорные клапаны полностью закрыты;
- (2) Подключите шланг для зарядки к сервисному порту и выпустите газ из газовой трубы;
- (3) Обрежьте конец замыкающей трубы (Ф6,35) и проверьте, чтобы газ не выходил изнутри газовой трубы;
- (4) Снимите покрытие запорного клапана;
- (5) Снимите замыкающую трубу с припаянной частью с помощью горелки. Будьте внимательны, чтобы пламя от горелки не сожгло корпус запорного клапана.

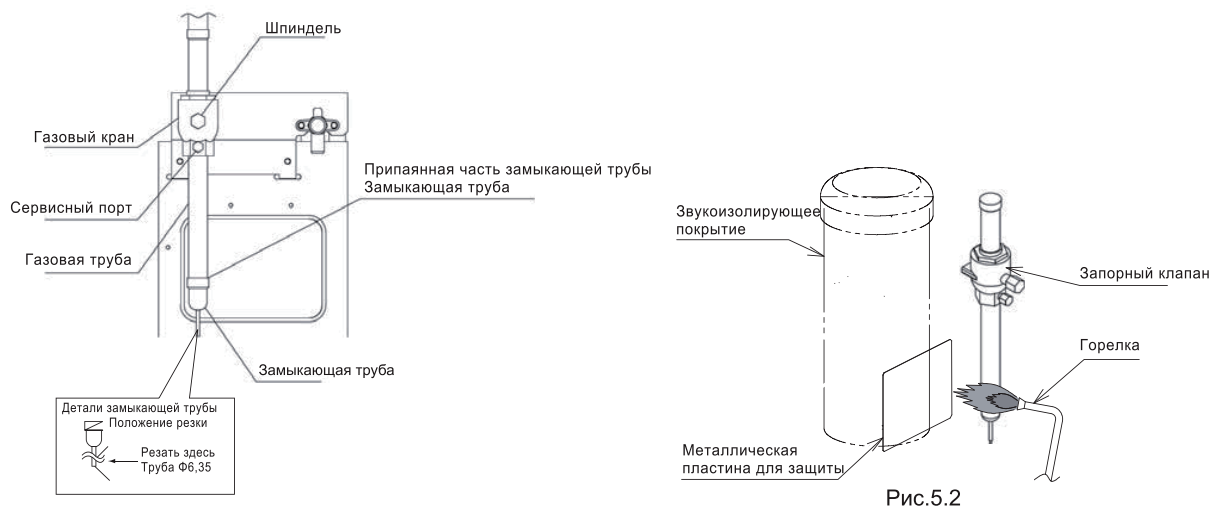


Рис.5.2

⚠ ОСТОРОЖНО

- При снятии замыкающей трубы убедитесь, что в трубе нет газа. Иначе трубу может выдуть и привести к травмированию.
- Защита трубопровода обратного маслопровода и звукоизолирующего покрытия компрессора с металлической пластиной, когда используется горелка.

- Подробности запорного клапана ниже:

<Газовый кран>

Схематический рисунок переключения шарового клапана
Сторона К: шаровый клапан полностью открыт

Шпindel клапана: Сверху предусмотрена двунаправленная стрелка

Сторона К: шаровый клапан полностью закрыт, угол отклонения полного закрытия – ±5°

Шпindel клапана: Сверху предусмотрена двунаправленная стрелка

Предельный шаг

Предельный срез

Открыть/закрыть шпindel клапана

Стрелка сверху шпинделя клапана параллельна направлению давления хладагента.....открыто
Стрелка сверху шпинделя клапана перпендикулярна направлению давления хладагента.....закрыто

Проверочный стык сервисного порта
Можно подключать только зарядный шланг
Крутящий момент затяжки: 15 Н*м

<Жидкостный затвор>

Проверочный стык сервисного порта
Можно подключать только зарядный шланг
Крутящий момент затяжки: 15 Н*м

Шпindel клапана: Против часовой стрелки.....открыть
По часовой стрелке.....закрыть
Момент затяжки: a (Н*м)

Модель	Крутящий момент а (Н.м)	Крутящий момент b (Н.м)
ERXY - 224-335	7	25
ERXY - 400-500	10	30
ERXY - 560-800	13	35

⚠ ОСТОРОЖНО

- Не применяйте к шпинделю клапана не предусмотрено большую силу в конце открытия, иначе повредится запорный клапан.
- При пробном пуске полностью откройте шпindel. Если открыть не полностью, устройство выйдет из строя.

5.4.6 Соединение трубопровода

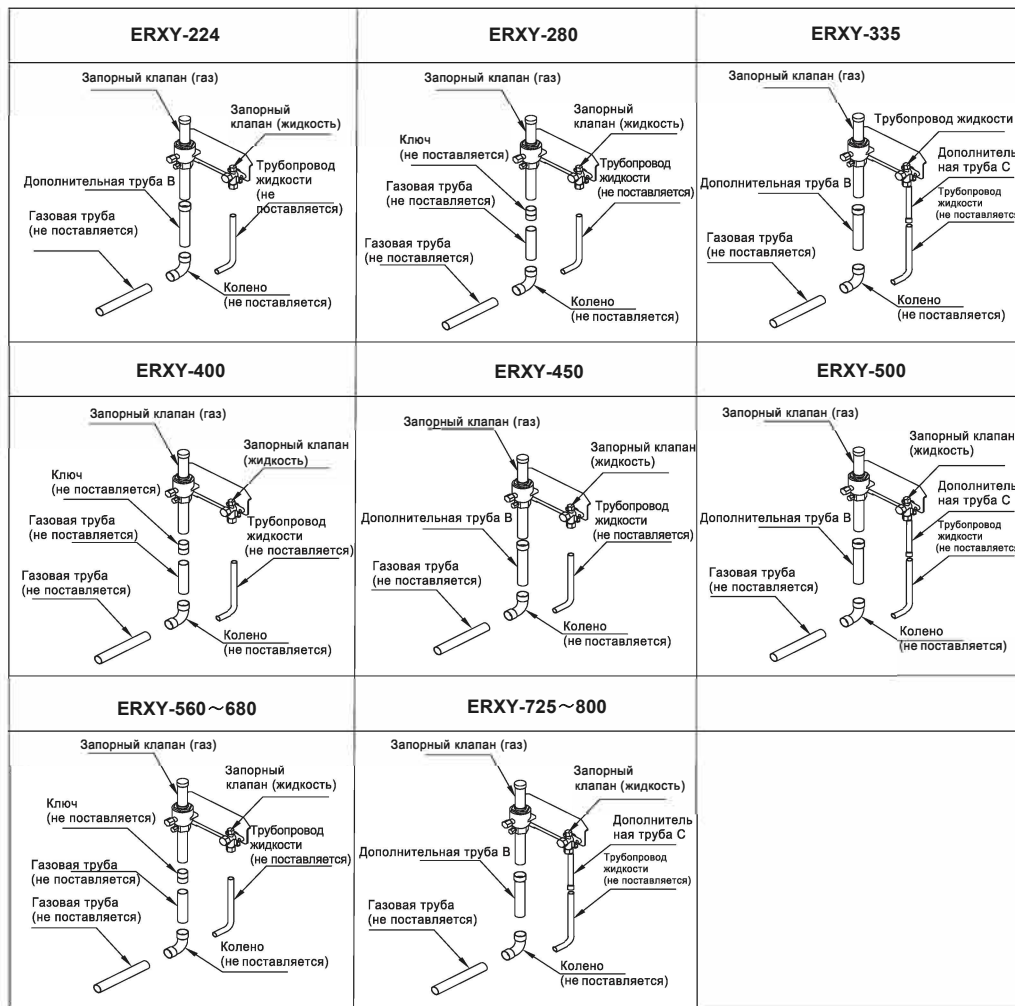
- (1) Убедитесь, что запорные клапаны полностью закрыты.
- (2) Во время пайки газовой трубы, прикройте компрессор и звукоизолирующее покрытие металлической пластиной, как показано на рис.5.2. Будьте внимательны, чтобы пламя от горелки не сожгло корпус запорного клапана.
- (3) Подключите трубки хладагента к внутреннему и внешнему блокам. Не допускайте прикосновения трубопровода хладагента к слабым частям здания, таким как стена, потолок. (Из-за вибрации трубопровода возможен ненормальный звук.)
- (4) Относительно пайки труб, применяйте крутящий момент затяжки, указанный в таблице 5.3. При сварке добавьте газообразный азот в трубу.
- (5) Полностью изолируйте трубы газа и жидкости.
- (6) После подключения трубопровода закрепите покрытие трубопровода, которым оборудован внешний блок. В противном случае, попадание снега или дождевой воды могут повредить блок

Таблица 5.3 Затяжка накидной гайки

Необходимый крутящий момент затяжки EN 378-2

Размер трубы	Крутящий момент затяжки
Ф6,35 (1/4)	14 ~ 18 (N . m)
Ф9,53 (3/8)	34 ~ 42 (N . m)
Ф12,7 (1/2)	50~62 (N . m)
Ф15,88 (5/8)	63~ 77 (N . m)
Ф19,05 (3/4)	90 ~110 (N . m)

● Подробности подключения запорного клапана трубопровода



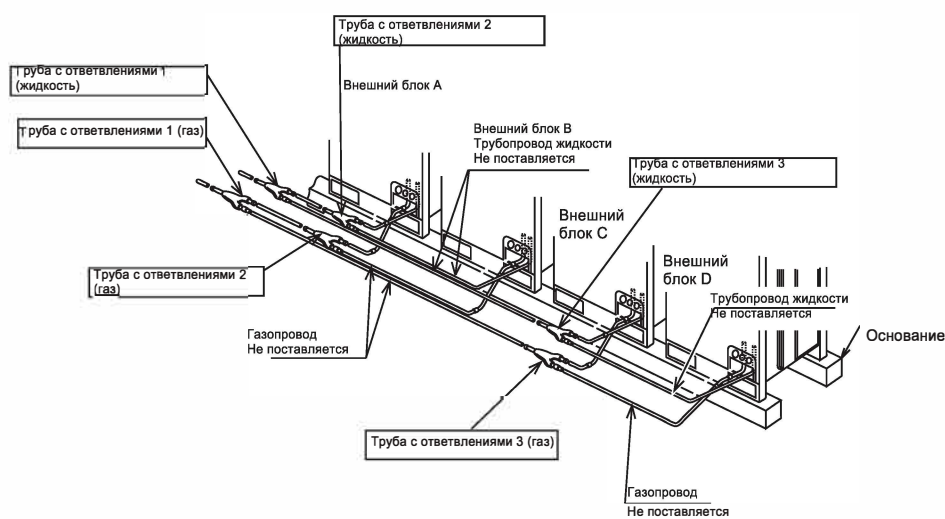
ПРИМЕЧАНИЯ:

1. Сначала убедитесь, что замыкающая труба запорного клапана газа (1 место) снята.
2. По вопросам пайки смотрите пункт 5.2.

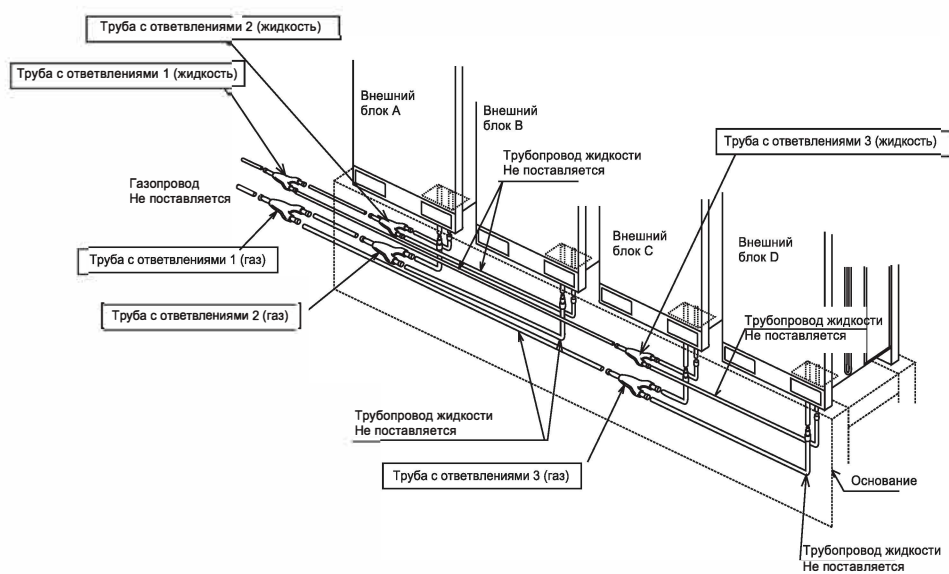
● Труба с ответвлениями сочетания блоков

Пункт	Тип блока	Сочетание внешних		Примечание
		Производительность внешнего блока	Количество внешних блоков	
Труба с ответвлениями	ERXY серия внешнего блока	290~422	2	* 1 газовая труба * 1 труба жидкости
		444~544	2	
		552~634	3	
		654	3	
		676~816	3	
		824~886	4	
		908~1088	4	

● Пример конструкции (в случае ERXY-3200)
<Подключение трубопровода в фронтальной или тыльной стороны>



<Соединение трубопровода хладагента сверху вниз>



- Ответвление трубы дополнительная часть)

<Ветка линии>

Первая ветка

Производительность внешнего блока (100W)	
224~280	
335~450	
500~680	
725~1240	
1295~1855	
1920~3200	

- Определение размера трубы (Фмм)

① Диаметр трубы для внешнего блока

② Диаметр магистральной трубы

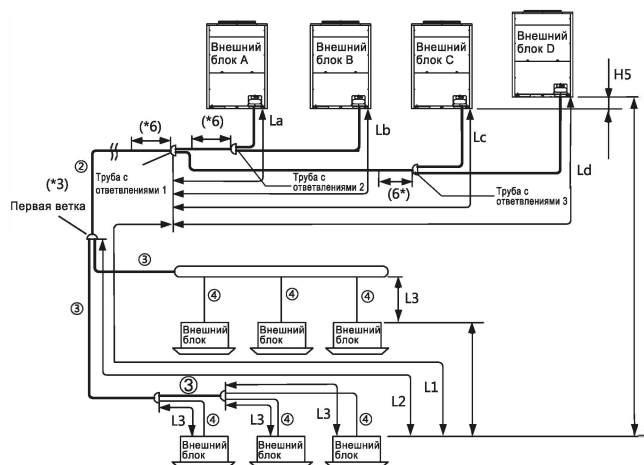
Магистраль (труба с ответвлениями 1 к первой линии)

Первая линия (②)

Производительность внешнего блока (100W)	Эквивалентная длина трубы <100 м	
	Газ (мм)	Жидкость (мм)
224	Ф19,05	Ф9,53
280	Ф22,2	Ф9,53
335~400	Ф25,4	Ф12,7
450	Ф28,6	Ф12,7
500~680	Ф28,6	Ф15,88
725~900	Ф31,75	Ф19,05
950~1240	Ф38,1	Ф19,05
1295~1600	Ф41,3	Ф22,2
1615~1855	Ф44,5	Ф22,2
1920~3200	Ф50,8	Ф25,4

- ④ Диаметр трубы между последней трубой ветки и внешними блоками (④)

Производительность внутреннего блока (100W)	Газ (мм)	Жидкость (мм)
15~45	Ф12,7	Ф6,35
50~56	Ф15,88	Ф6,35
63~160	Ф15,88	Ф9,53
224	Ф19,05	Ф9,53
280	Ф22,2	Ф9,53



- ③ Диаметр трубы для трубы первой ветки до последней трубы ветки (③)

Всего внутренних блоков (100W)	Газ (мм)	Жидкость (мм)
Q<170	15,88	9,53
170≤Q<252	19,05	9,53
252≤Q<334	22,2	9,53
334≤Q<450	25,4	12,7
450≤Q<500	28,6	12,7
500≤Q<725	28,6	15,88
725≤Q<950	31,75	19,05
950≤Q<1283	38,1	19,05
1283≤Q<1640	41,3	22,2
1640≤Q<1920	44,5	22,2
1920≤Q	50,8	25,4

● Условия монтажа трубопровода

Пункт	Метка	Допустимая длина трубопровода (*7)	
		Рекомендованного числа подключаемых внутренних блоков	> рекомендованного числа подключаемых внутренних блоков
Общая длина трубопровода	Общая фактическая длина жидкостного трубопровода	≤ 1200 м (*8)	≤ 300 м
Максимальная длина трубопровода	Фактическая длина	≤ 165 м	≤ 165 м
	Эквивалентная длина	≤ 190 м	≤ 190 м
Максимальная длина трубопровода между отводом трубопровода 1-й ветки и каждого внутреннего блока	L2	≤ 90 м	≤ 40 м
Максимальная длина трубопровода между каждым отводом трубопровода и каждого внутреннего блока	L3	≤ 40 м	≤ 30 м
Длина трубопровода между коллекторной трубой 1 и каждым наружным блоком	La, Lb, Lc, Ld	≤ 10 м	≤ 10 м
Разность высот между внешними и внутренними блоками	Внешний блок выше	≤ 50 м (*9)	≤ 50 м (*9)
	Внешний блок ниже	≤ 40 м (*9)	≤ 40 м (*9)
Разность высот между внутренними блоками	H2	≤ 30 м (*10)	≤ 30 м (*10)
Разность высот между внешними блоками	H5	≤ 0,1 м	≤ 0,1 м

- (*1): Труба с ответвлениями считается от бока внутреннего блока (как труба с ответвлениями 1)
 (*2): Когда максимальная длина эквивалента трубы хладагента (L1) от внешнего блока/трубы с ответвлениями 1 к внутреннему блоку больше 100 м, размер линии газа/жидкости от внешнего блока/трубы с ответвлениями 1 к первой ветке должна быть увеличена до одного размера с переходником (не поставляется)
 (*3): Даже если эквивалентная длина холодильного трубопровода больше 100 м, нет необходимости увеличивать размер трубы после первой ветки. Если размер ответвления трубы больше первой ветки, отрегулируйте размер ответвления к первой ветке. В случае, если выбранный размер трубы после первой ветки больше размера трубы до первой ветки, используйте тот же размер трубы, что и перед веткой
 (*4): Диаметр трубы ④ должен быть тот же, что и размер соединения трубопровода внутреннего блока
 (*5): Когда длина жидкостного трубопровода больше 15 м, используйте Ф9,53 трубу и переходник
 (*6): После трубы с ответвлениями оставьте прямой отрезок с расстоянием в 500 мм или больше.
 (*7): Условия установки трубопровода хладагента могут быть разными и зависят от количества подключенных внутренних блоков
 (*8): Общая допустимая длина трубопровода может быть меньше 1000 м, из-за ограничений максимального заряда дополнительного хладагента
 (*9): Когда внешний выше (ниже), доступен более длинный трубопровод (до 90 м) (90m). (продается по заказу)
 (*10): Когда разность высот между внутренними блоками больше 15 м, но меньше 30 м, необходимо провести Ci=02 настройки выбора функции внешним блокам, чтобы обеспечить эффект от эксплуатации от внутренних блоков на разных высотах

ПРИМЕЧАНИЯ

1. Проверьте газовую и жидкостную трубы на эквивалентность относительно длины и системы трубопровода
2. Если длина трубопровода (L3) между каждой веткой и каждым внутренним блоком в значительной степени длиннее, чем другой внутренний блок, возможно плохое течение хладагента и ухудшенная производительность по сравнению с другими моделями (рекомендуемая длина трубопровода: в пределах 15 м). Для сочетаний из двух модулей или трёх модулей внешний блок А необходимо подключить к задней трубе с ответвлениями 1; для сочетания из четырёх модулей внешние блоки А и В необходимо подключить к задней трубе с ответвлениями 2, внешние блоки С и D необходимо подключить к задней трубе с ответвлениями 3
3. Длина трубопровода среди внешних блоков: $L_a \leq L_b \leq L_c \leq L_d \leq L_e \leq L_f \leq 10$ м

● Ограничение ветки трубопровода

На участке с трубопроводом между трубой ветки (первой ветки) и самым дальним внутренним блоком длиной (L2) больше 40 м необходимо соблюдать следующие условия:

(Пример 1)

Разместите трубу между магистралью с ответвлениями (первая ветка) и терминалом внутреннего блока длиной от 41 до 90 м

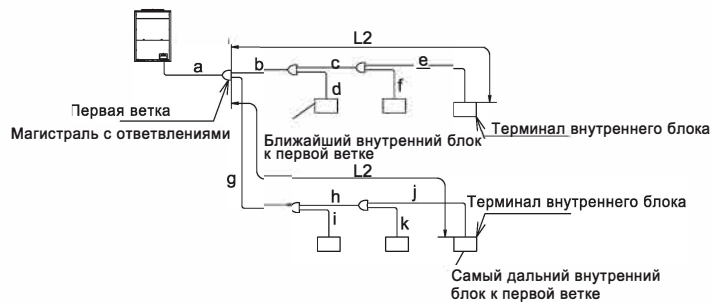
- (1) Когда длина трубы (L2) больше 40 м, с помощью адаптера размер газовой/жидкостной трубы b, с или g, h необходимо увеличить до одного размера

* После увеличения размера трубы, если размер трубы a меньше, чем b, c, увеличьте размер трубы a до b, c

- (2) Разница между расстоянием самого дальнего внутреннего блока до первой ветки и расстоянием ближайшего внутреннего блока до первой ветки не должно превышать 40 м

$$*(g+h+j)-(b+d) \leq 40 \text{ м}$$

Длина трубы между первой веткой и терминалом внутреннего блока – от 41 до 90 м



(Пример II)

Разместите трубу между магистралью с ответвлениями (первая ветка) и терминалом внутреннего блока длиной от 40 до 90 м.

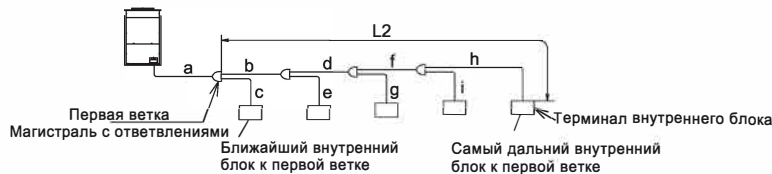
(1) Когда длина трубы (L2) больше 40 м, с помощью адаптера размер газовой/жидкостной трубы b, d и f необходимо увеличить до одного размера.

* После увеличения размера трубы, если размер трубы a меньше, чем b, увеличьте размер трубы a до b.

(2) Разница между расстоянием самого дальнего внутреннего блока до первой ветки и расстоянием ближайшего внутреннего блока до первой ветки не должно превышать 40 м.

* $(b+d+f+h)-(c)<40\text{м}$

Длина трубы между первой веткой и терминалом внутреннего блока – от 40 до 90 м



6. Система электропроводов



ВНИМАНИЕ

- Отключите главный выключатель питания внутреннего и внешнего блоков, и подождите больше 3 минут перед выполнением работы с электропроводкой или выполнением периодического контроля.
- Проверьте и убедитесь, что внутренний и внешний вентиляторы остановились, перед работой с электропроводкой или выполнением периодического контроля.
- Оградите провода, электрические и прочие детали от крыс и других мелких животных. Если не защитить, крысы могут перегрызть незащищенные части, что может привести к возгоранию.
- Не допускайте, чтобы электропроводка прикасалась к трубам хладагента, краям пластин и электрическим частям внутри блока. В противном случае, проводка может повредиться, а в худшем случае – возникнет возгорание.
- Используйте ELB (прерыватель утечки на землю, со скоростью срабатывания в 0,1 секунды и меньше) типа средней скорости чувствительности. Если не использовать, это спровоцирует поражение электрическим током или возгорание.
- Надёжно закрепите кабели. Внешнее воздействие на клеммы может привести к возгоранию.
- Запрещено использовать клеммную колодку источника питания кондиционера для подключения кабеля электропитания. Чтобы продлить проводку питания, используйте щит распределения питания
- на внутренней стороне кондиционера. Обратите внимание на расчёт мощности проводки, иначе мощность будет слишком низкой и повысится вероятность возникновения возгорания.

Затягивайте винты согласно следующему крутящему моменту.

M4: 1,0~1,3 Н.м

M5: 2,0~2,4 Н.м

M6: 4,0~5,0 Н.м

M8: 9,0~11,0 Н.м

M10: 18,0~23,0 Н.м

6.1 Общая проверка

((1) Убедитесь, что выбранные электрические компоненты (главный переключатель питания, автомат безопасности, провода, коннекторы электромонтажных труб и проволочные выводы) соответствуют национальным электротехническим нормативам (NEC).

- Снабдите электропитанием каждый внешний блок. ELB, плавкий предохранитель и переключатель воздуха необходимы каждому внешнему блоку. Иначе это может вызвать возгорание или поражение электрическим током.
- Необходимо обеспечить отдельное электропитание внутреннего и внешнего блоков.

Подключите проводку питания к каждой группе внутренних блоков к тому же внешнему блоку.

(2) Проверьте и убедитесь, что напряжение электропитания в пределах $\pm 10\%$ номинального напряжения.

Если напряжение электропитания слишком низкое, система не сможет запуститься из-за падения напряжения.

(3) Проверьте размер электропроводов.

(4) Кондиционер может работать ненадлежащим образом в следующих случаях.

- В случае, когда кондиционер снабжается от того же силового трансформатора, что и устройство с более высоким потреблением электричества*
- (13) В случае, если провода источника питания устройства* и кондиционера находятся близко друг к другу.

* Лифт, контейнерный кран, выпрямитель электрической железной дороги, инверторная силовая установка, электродуговая печь, печь с электрическим обогревом, крупногабаритный индукционный двигатель и крупногабаритный переключатель. В вышеописанных случаях может возникнуть электромагнитная волна проводки питания автономного кондиционера из-за резкого изменения потребления электроэнергии устройства и включения переключателя. Поэтому проверьте нормативные акты на месте перед выполнением электротехнических работ, чтобы защитить проводку питания автономного кондиционера.

(5) Проверьте и убедитесь, что провод заземления внешнего блока подключен к блоку.

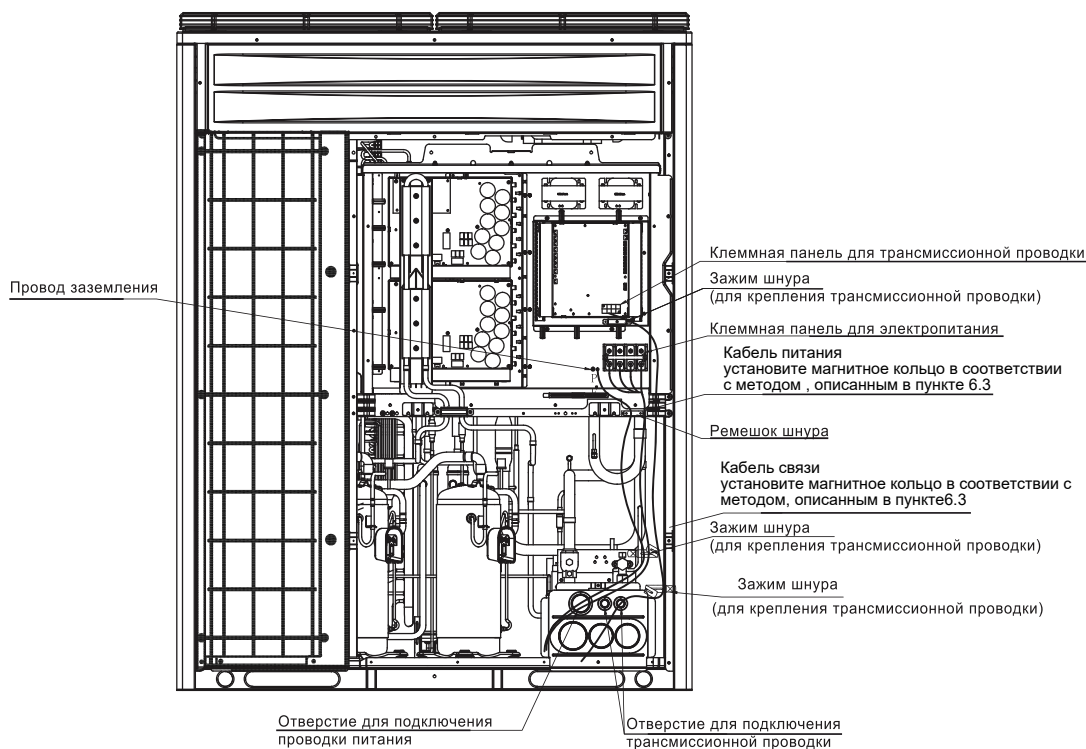


Рис. 6.1 Соединение проводки

6.2 Соединение электропроводки

⚠ ВНИМАНИЕ

ELB (прерыватель утечки на землю), плавкий предохранитель и S (главный выключатель) необходимо установить на источник питания каждого внешнего блока. Если не использовать, это может вызвать поражение электрическим током или возгорание.

ПРИМЕЧАНИЕ:

Снабдите источниками питания внешние и внутренние блоки соответственно.

(1) Проводка источника питания

Снабдите источниками питания каждый внешний блок соответственно.
Проводка источника питания полностью соответствует этому методу



(2) Рекомендованная проводка, ELB, коммутирующая способность показаны в таблице 6.1

Таблица 6.1 Минимальные размеры полевого провода для источника питания

Модель (100W)	Источник питания	Максим. рабочий ток (А)	Подвод энергии (Фмм)	Трансмиссионная линия снабжения (Фмм)	ELB		Предохранитель (А)
					Номинальный ток (А)	Токовая чувствительность (mA)	
ERXY-224	380~415В 3Н-50/60Гц	17,2	4	0,75	25	30	25
ERXY-280		22,5	4	0,75	32	30	32
ERXY-335		23,5	4	0,75	32	30	32
ERXY-400		28,6	6	0,75	40	30	40
ERXY-450		33,0	10	0,75	40	30	40
ERXY-500		38,6	10	0,75	50	30	50
ERXY-560		44,5	16	0,75	63	30	63
ERXY-615		49,8	16	0,75	63	30	63
ERXY-680		52,4	16	0,75	63	30	63
ERXY-725		56,9	16	0,75	80	30	80
ERXY-800		58,2	16	0,75	80	30	80

ELB: прерыватель утечки на землю

ПРИМЕЧАНИЯ:

- (1) При выборе полевого провода следуйте местным стандартам и правилам.
- (2) Размеры провода, помеченные как *1 в таблице выше, выбраны при максимальном токе блока, в соответствии с Европейским стандартом, EN60335-1. Используйте провод не тоньше обычного гибкого кабеля с оболочкой из полихлоропрена (кодовое обозначение H05RN-F).
- (3) Используйте кабель с оболочкой для передающего контура и подключите к земле.
- (4) В случае, когда кабели питания соединены последовательно, добавьте максимальный ток каждого блока и выберите провода ниже.

Таблица 6.2 Основание выбора провода питания

Сила тока (А)	Размер провода (мм ²)
$i \leq 6$	2.5
$6 < i \leq 10$	2.5
$10 < i \leq 16$	2.5
$16 < i \leq 25$	4
$25 < i \leq 32$	6
$32 < i \leq 40$	10
$40 < i \leq 63$	16
$63 < i$	※1

※1 В случае, если ток превышает 63 А, не подключайте кабели последовательно.



Установите многополюсный главный выключатель с расстоянием между каждой фазой в 3,5 мм или больше.

ПРИМЕЧАНИЯ:

- 1) Когда провод электропитания длиннее, выберите минимальный размер провода с перепадом напряжения в пределах 2%.
- 2) Напряжение источника питания должно удовлетворяться следующим:
 Питающее напряжение: номинальное напряжение в пределах +10%
 Начальное напряжение: номинальное напряжение в пределах -15%
 Рабочее напряжение: номинальное напряжение в пределах +10%
 Нарушение баланса между фазами: в пределах 3%
- 3) Не подключайте провод заземления к газопроводу, водопроводу, молниеотводу.
 Газопровод: При утечке газа возможны взрыв или загорание.
 Водопровод: При использовании твёрдых виниловых трубок нет эффекта заземления.
 Молниеотвод: При использовании молниеотвода электрическое напряжение земли аномально возрастает.

6.3 Электропроводка внешнего блока

Подключите электропроводку в соответствии со следующим рисунком.

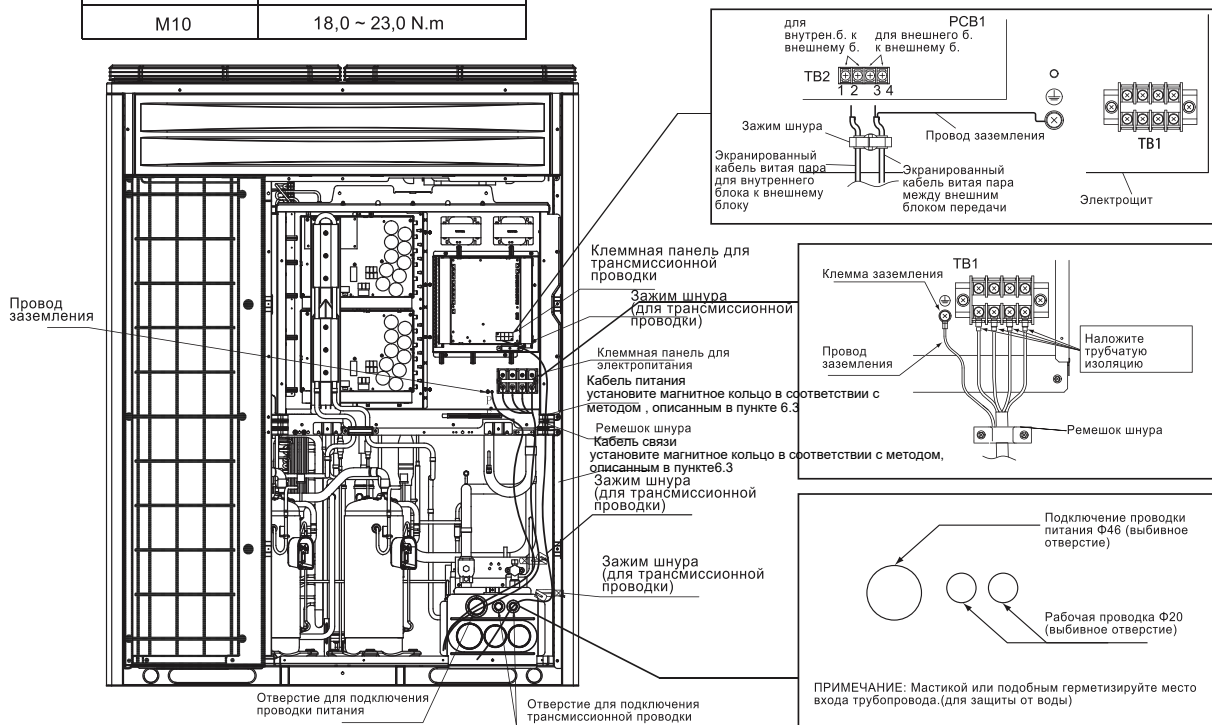
(1) Сначала оберните трехфазные (380В) кабели питания L1, L2, L3, и N вокруг большого магнитного кольца в сумке с электрическими аксессуарами на один оборот, и закрепите проволокой. Затем, присоедините их к контактам L1, L2, L3, и N на блоке контактов ТВ1, и присоедините провод заземления к контакту заземления в электрической коробке.

(2) Оберните кабель связи между внутренним блоком и внешним блоком вокруг малого магнитного кольца в сумке с электрическими аксессуарами на два оборота, и закрепите проволокой. Затем присоедините его к контактам 1 и 2 блока контактов в ТВ2 на PCB1. Присоедините кабель связи между внешними блоками, обслуживающими одну и ту же систему хладагента к контактам 3 и 4 блока контактов ТВ2 на PCB1.

(3) Закрутите болты для клеммной панели в соответствии со следующей таблицей.

<Закрутите болты для клеммной панели в соответствии со следующей таблицей.>

Размер	Крутящий момент затяжки
M4	1,0 ~ 1,3 N.m
M5	2,0 ~ 2,4 N.m
M6	4,0 ~ 5,0 N.m
M8	9,0 ~ 11,0 N.m
M10	18,0 ~ 23,0 N.m



⚠ ОСТОРОЖНО

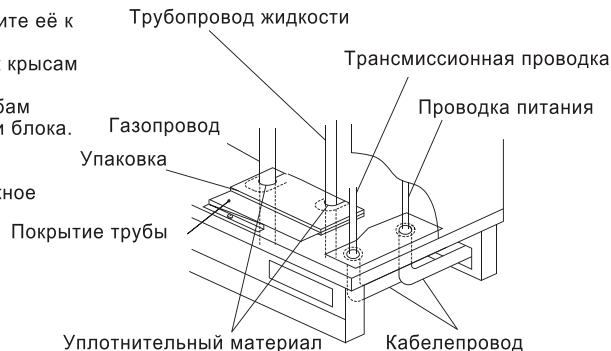
Обратите внимание на следующее, чтобы с помощью электромонтажной трубы проложить кабели под блоком. (Перед монтажом трубопровода и проводов необходимо снять покрытие трубы.)

ПРИМЕЧАНИЯ:

1. Не проводите проводку питания и трансмиссионную проводку через одну изоляционную трубу. При этом оставьте не менее 5см между проводкой питания и трансмиссионной проводкой.
 2. Перережьте линию на резиновой втулке и прочно прикрепите её к выбивному отверстию для защиты кабеля.
 3. Прикрепите покрытие трубы, чтобы перекрыть вход в блок крысам и мелким животным.
 4. Не допускайте, чтобы электропроводка прикасалась к трубам хладагента, краям пластин и электрическим частям внутри блока.
 5. Плотнo запечатайте изоляционную трубу уплотнительным материалом, чтобы дождь не попадал в неё.
- В самой нижней части изоляционной трубы сделайте дренажное отверстие.

⚠ ОСТОРОЖНО

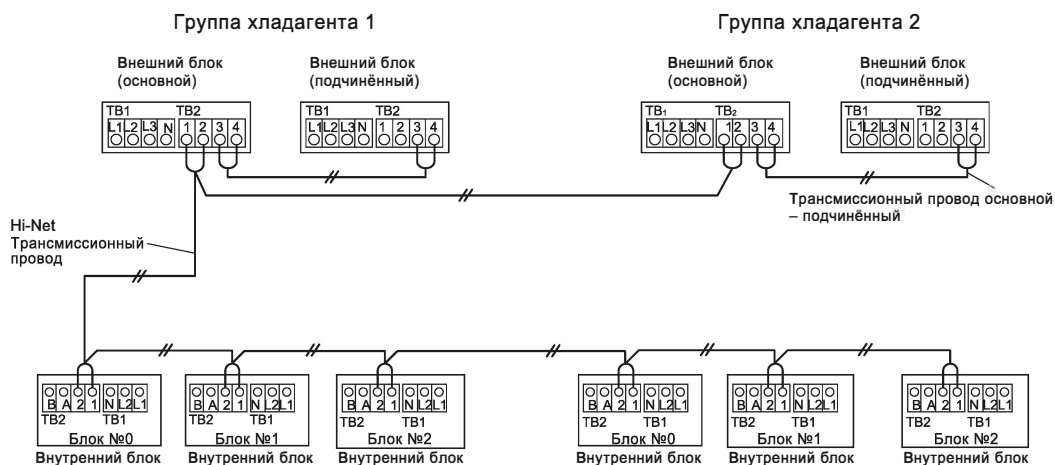
Накрепко закрепите провод питания с помощью зажима для шнура внутри блока.



6.4 Соединение электропроводки внешнего и внутреннего блоков

- (1) Подключите проводку питания к каждому внешнему блоку. Подключите ELB, СВ и главный выключатель (S) к каждому внешнему блоку.
- (2) Подключите проводку питания к каждой группе внутренних блоков к тому же внешнему блоку. Подключите ELB, СВ и главный выключатель (S) к каждой группе внутренних блоков.
- (3) Подключите трансмиссионную проводку между внутренними и внешними блоками, как показано на рис. 6.2
- (4) Подключите трансмиссионную проводку в один холодильный цикл блока. (В случае, если трубопровод хладагента внутреннего блока подключен к внешнему блоку, подключите трансмиссионную проводку к одному внутреннему блоку. Подключение трубопровода хладагента и трансмиссионной проводки к разным системам холодильного цикла может привести к неисправности в работе.
- (5) Для трансмиссионной проводки используйте 2-жильный электропровод, например экранированный кабель витой пары. (Не используйте 3 и более жильный провод.)
- (6) Используйте тот же тип кабелей для Hi-Net-системы того же холодильного цикла.
- (7) Трансмиссионную проводку необходимо отделить от проводки питания. Сохраняйте расстояние не менее 5см между трансмиссионной проводкой и проводкой питания, а также не менее 1,5м между трансмиссионной проводкой и проводкой питания других электрических устройств. Если вышеуказанное не обеспечивается, вложите проводку питания в металлический трубопровод, чтобы отделить от другой проводки.
- (8) Подключите следующую трансмиссионную проводку к клеммам TB2 1 и 2 внешнего блока A (основного модуля).
 - между внешним и внутренним блоками
 - между внешним и внутренним блоками в других холодильных циклах
- (9) Не подключайте проводку питания к клеммной панели для трансмиссионной проводки (TB2). Возможно повреждение платы печатной схемы.
- (10) Подсоедините провода заземления внешнему/внутреннему. Работа с проводом заземления при условии 100 (макс.) сопротивления земли должна проводиться исключительно квалифицированным персоналом.

● Трансмиссионная проводка



ПРИМЕЧАНИЯ:

1. Для сочетания блоков (290~1088), требуется настройка DSW для основного и подчиненного.
2. Если трансмиссионные провода между внешним и внутренним блоками подключены к клеммам 1 и 2 для Hi-Net, возникает сигнализация.
3. В случае, если на ЖК-экране основного внешнего блока отображается тревога, следуйте "7-сегментной" индикации проверки основного внешнего блока.
4. Выполните настройку функций из основного внешнего блока.
5. Максимальное число групп хладагента с одним центральным контроллером – 64.
Максимальное число внутренних блоков для подключения – 160.

< 380~415В 3Н ~50/60Гц >

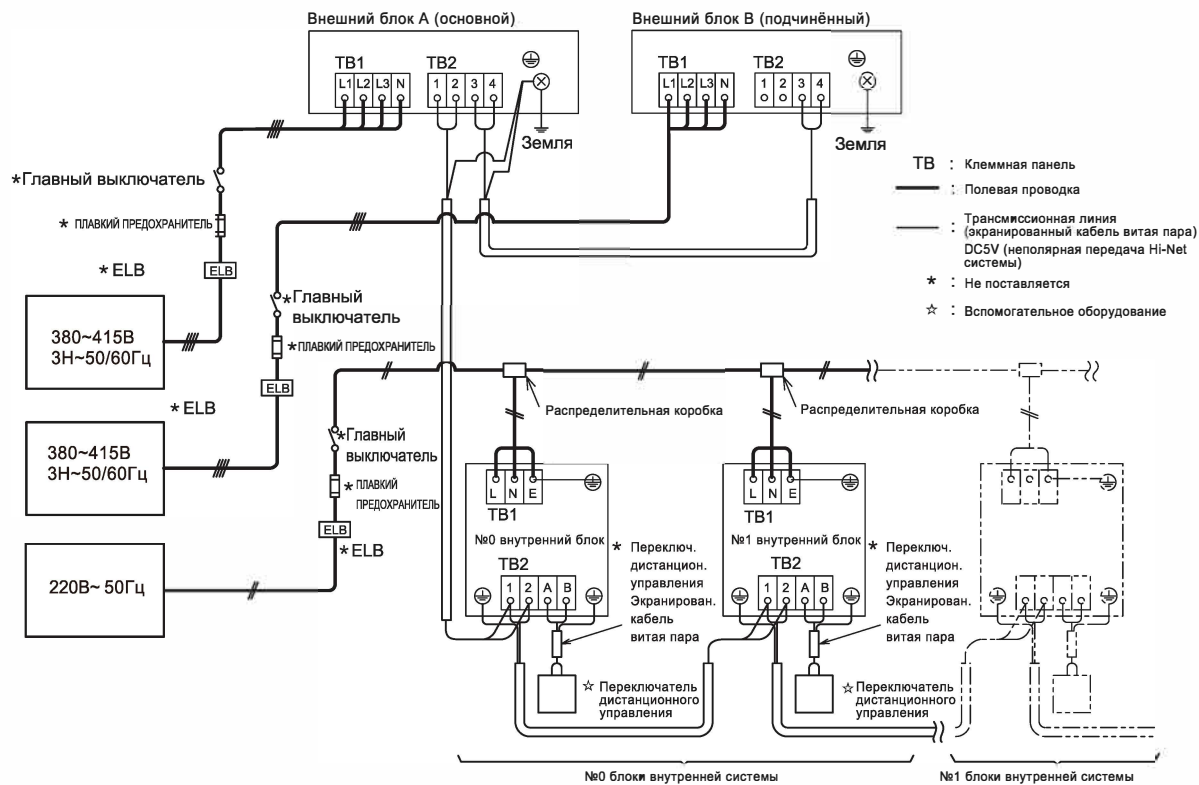


Рис. 6.2 Инструкция к соединению электропроводки

6.5 Настройка DIP-переключателя внешнего блока

Перед настройкой отключите все источники питания.

Без отключения переключатели не работают и содержание настроек недействительно. Между тем, DSW4-№1, 2, 4 управляются во время включенного источника питания. Отметка "I" показывает положение DIP-переключателей.

ПРИМЕЧАНИЕ

- DSW4 переключателем блок запускается или останавливается через 10-20 секунд после переключения.
- Пронумеруйте этот внешний блок, чтобы отличать его от других внешних блоков на случай обслуживания и ремонта.
Запишите номер в окошке справа.



- **Настройка передачи**

Необходимо установить номера внешних блоков, номера холодильных циклов и сопротивление концевого зажима для Hi-Net системы. Настройка

- **внешнего блока №**

В случае сочетания базового блока настройте DSW6, как показано ниже.

Базовый блок (перед отгрузкой)	Сочетания базового блока			
	Внешний блок А (№0) (основной)	Внешний блок В (№2)	Внешний блок С (№3)	Внешний блок D (№4)
Вкл. Выкл.	Вкл. Выкл.	Вкл. Выкл.	Вкл. Выкл.	Вкл. Выкл.

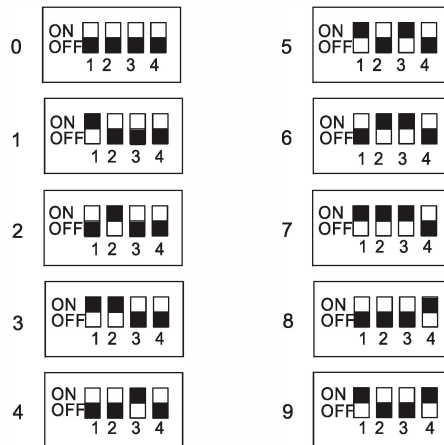
- **Настройка холодильного цикла №**

В одном холодильном цикле установите холодильный цикл № для внешних блоков, как показано ниже.

ПРИМЕЧАНИЕ: В одном холодильном цикле установите холодильный цикл № для внешнего и внутреннего блоков.



0~9 бинарная система метода настройки Dip для DSW8



Пр: В случае настройки холодильного цикла №25



Включите контакт №2

Включите контакты №1 и №3
(Настройка в бинарной системе действительна только для 0~9 и сигнализирует после превышения.)

Настройка DSW1 и DSW8 перед отгрузкой равна 0.

Максимум в настройке номера холодильного цикла – 63.

- **Настройка сопротивления концевого зажима**

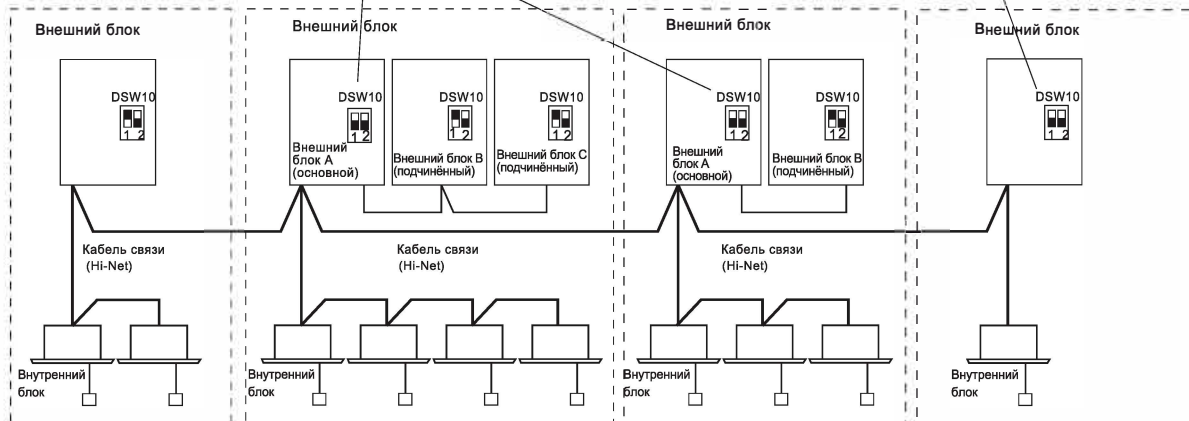
Перед отгрузкой DSW10 контакт №1 установлен на "ON". В случае, если количество внешних блоков в том же Hi-Net равно 2 или более, установите DSW10 контакт №1 в положение "OFF" от 2-й холодильной группы внешнего блока. Если внешний блок только один, настройка не требуется.



Задайте положение 1 на DSW10 как выкл (OFF) для отмены настроек сопротивления на клеммах.



Задайте положение 1 на DSW10 как выкл (OFF) для отмены настроек сопротивления на клеммах.



7. Заправка дополнительного хладагента

7.1 Испытание герметичности

(1) Перед тестом на герметичность проверьте и убедитесь, что запорные клапаны полностью закрыты.

<Проверка герметичности запорных клапанов>

а) После подключения трубы снимите крышку с запорного клапана жидкости.

Для начала не подключайте трубопровод низкого давления и запорный клапан газа. Изолируйте трубопровод низкого давления подготовленным уплотнительным колпачком.

б) После вышеупомянутой проверки проведите тест на герметичность.



Жидкостный затвор

Модель	Крутящий момент а (Н.м)	Крутящий момент b (Н.м)
ERXY-224-335	7	25
ERXY-400~500	10	30
ERXY-560~800	13	35

(2) Подключите (не поставляемые) трубки хладагента к внутреннему и внешнему блокам.

Подвесьте трубопровод холодильного агрегата в указанных точках и не допускайте прикосновения трубопровода хладагента к слабым частям здания, таким как стена, потолок. (Из-за вибрации трубопровода возможен ненормальный звук.Обратите особое внимание в случае короткой длины.)

(3) Подключите манометрический коллектор и с помощью шлангов для зарядки и вакуумного насоса или баллона с азотом проверьте соединение линии и запорные клапаны газовой линии.

Выполните тест на герметичность.

Подключите манометрический коллектор, чтобы проверить стыки запорные клапаны жидкости и газа на внешнем блоке. Не открывайте запорные клапаны. Используйте давление газообразного азота в 4,15 мПа.

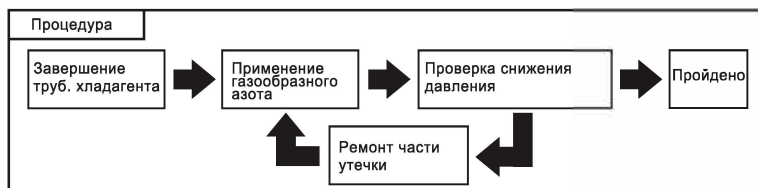
⚠ ОПАСНО

Убедитесь, что используете газообразный азот для теста на герметичность. Если ненамеренно используется такой газ как газообразный кислород, газообразный ацетилен или фторуглеродный газ, может возникнуть взрыв или отравление газом.

(4) Проверьте на утечку газа на соединениях накидных гаек или паянных частях с помощью тестера для проверки герметичности газа или пенообразующего агента, или детектора утечки газа.

(5) После теста на герметичность, выпустите азот, снимите сварную крышку трубопровода низкого давления, запаяйте газовый кран трубопровода низкого давления.

(6) Закрепите изоляционный материал трубопровода после подключения трубы.



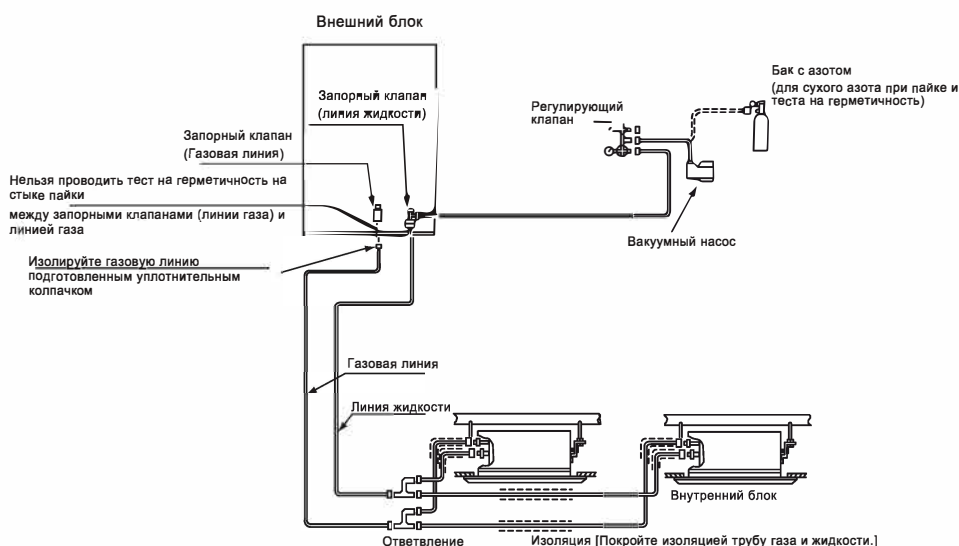


Рис. 7.1 Испытание герметичности

⚠ ОСТОРОЖНО

- Газовый кран необходимо изолировать и защитить, прямое давление на газовый кран абсолютно запрещено (см. Рис. 7.1)
Необходимо убедиться, что электронный расширительный вентиль внутреннего блока открыт, и проследить, чтобы трубопровод и внутренний блок были соединены.
- Тест на герметичность не применим для мест пайки газового крана и трубопровода низкого давления, проверьте на предмет утечки, и будьте осторожны в процессе пайки, уделите внимание качеству стыков пайки.

7.2 Создание вакуума

- (1) Для проверки стыков подключите регулирующий клапан и вакуумный насос.
- (2) Продолжайте вакуумную откачку пока давление не достигнет $-0,1\text{мПа}$ (-756 мм рт.ст.) или ниже в течение одного-двух часов.

После вакуумной откачки остановите клапан коллектора, вакуумный насос и оставьте его на один час. Удостоверьтесь, что давление в манометре коллектора не увеличилось.

- (3) После вакуумной откачки затяните крышку проверочного стыка ($14 \sim 18\text{ Н*м}$ для клапана жидкости).

ПРИМЕЧАНИЯ:

1. Если ручной или измерительный инструмент соприкасается с хладагентом, используйте этот инструмент исключительно для R410A.
2. Если степень вакуумирования в $-0,1\text{мПа}$ (-756 мм рт.ст.) не применима, считается, что есть утечка газа. Проверьте на утечку газа повторно. Если нет протечки, задействуйте вакуумный насос ещё на один-два часа.

⚠ ОСТОРОЖНО

- Изолируйте трубы хладагента, как показано на рис. 7.2. После подключения трубопровода хладагента изолируйте его трубы с помощью изолирующего материала, который не идет в комплекте. Полностью изолируйте стыки и накидные гайки в местах соединения труб. Полностью изолируйте трубопровод жидкости и газа, чтобы избежать снижения производительности и образования росы на поверхности трубы.

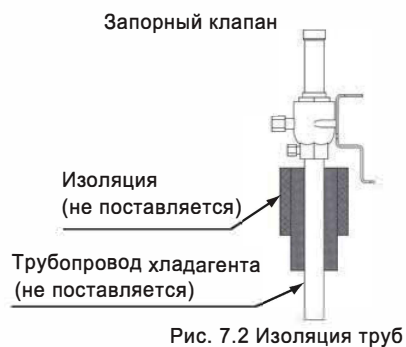


Рис. 7.2 Изоляция труб

7.3 Подсчет количества заряда дополнительного хладагента

Таблица 7.1 Подсчет количества заряда дополнительного хладагента

Не смотря на то, что хладагент в этом блоке заменён, зарядка дополнительного хладагента необходима соответственно длине трубопровода. Определите количество дополнительного хладагента согласно следующей процедуре, и зарядите его в систему. Запишите количество дополнительного хладагента, чтобы облегчить техобслуживание и ремонт в дальнейшем.

1. Способ вычисления заряда дополнительного хладагента (W кг)

№	Символ	Содержание	Дополнительная зарядка (кг)																																								
1	W1	Расчет зарядки дополнительного хладагента для жидкостного трубопровода (W1 кг)	кг																																								
		<table border="1"> <thead> <tr> <th>Диаметр трубы (мм)</th> <th>Общая длина трубы (м)</th> <th>Количество хладагента для трубы 1м</th> <th>Количество хладагента</th> </tr> </thead> <tbody> <tr> <td>Ф28,6</td> <td>М</td> <td>×0,600=</td> <td></td> </tr> <tr> <td>Ф25,4</td> <td>М</td> <td>×0,480=</td> <td></td> </tr> <tr> <td>Ф22,2</td> <td>М</td> <td>×0,360=</td> <td></td> </tr> <tr> <td>Ф19,05</td> <td>М</td> <td>×0,260=</td> <td></td> </tr> <tr> <td>Ф15,88</td> <td>М</td> <td>×0,170=</td> <td></td> </tr> <tr> <td>Ф12,7</td> <td>М</td> <td>×0,110=</td> <td></td> </tr> <tr> <td>Ф9,53</td> <td>М</td> <td>×0,056=</td> <td></td> </tr> <tr> <td>Ф6,35</td> <td>М</td> <td>×0,024=</td> <td></td> </tr> <tr> <td colspan="3">Всего дополнительной зарядки жидкостной трубы W1=</td> <td></td> </tr> </tbody> </table>		Диаметр трубы (мм)	Общая длина трубы (м)	Количество хладагента для трубы 1м	Количество хладагента	Ф28,6	М	×0,600=		Ф25,4	М	×0,480=		Ф22,2	М	×0,360=		Ф19,05	М	×0,260=		Ф15,88	М	×0,170=		Ф12,7	М	×0,110=		Ф9,53	М	×0,056=		Ф6,35	М	×0,024=		Всего дополнительной зарядки жидкостной трубы W1=			
		Диаметр трубы (мм)		Общая длина трубы (м)	Количество хладагента для трубы 1м	Количество хладагента																																					
		Ф28,6		М	×0,600=																																						
		Ф25,4		М	×0,480=																																						
		Ф22,2		М	×0,360=																																						
		Ф19,05		М	×0,260=																																						
		Ф15,88		М	×0,170=																																						
		Ф12,7		М	×0,110=																																						
Ф9,53	М	×0,056=																																									
Ф6,35	М	×0,024=																																									
Всего дополнительной зарядки жидкостной трубы W1=																																											
2	W2	Расчет зарядки дополнительного хладагента для внутреннего блока (W2 кг) Зарядка дополнительного хладагента составляет 1 кг/блок 76 и 96 внутреннего блока. Зарядка дополнительного хладагента внутренних блоков меньше, чем 76 не требуется. 76 и 96 общее количество внутренних блоков Дополнительная зарядка <input type="text"/> x 1,0кг/блок= <input type="text"/>	кг																																								
3	W3	Норма ёмкости подключения внутреннего блока (Полная ёмкость внутреннего блока/ёмкость внешнего блока) дополнительного заряда (W3 кг) Определите норму ёмкости подключения внутреннего блока. Условие Количество хладагента Норма ёмкости системы меньше 100% 0,0кг Норма ёмкости системы 100~115% 0,5кг Норма ёмкости системы 116~130% 1,0 кг Норма ёмкости системы 131~150% 1,5 кг	кг																																								
4	W	Расчет дополнительного заряда (W кг) = W1+W2+W3	кг																																								

Примечание: В условиях строгого соблюдения метода расчета зарядки дополнительного хладагента, показанного в таблице выше, в то же время необходимо гарантировать, что общий дополнительный заряд не превышает количество максимальной зарядки дополнительного хладагента, как показано в таблице. Если значение расчета зарядки дополнительного хладагента превышает указанный в таблице ниже диапазон, сократите общую длину трубопровода и пересчитайте, чтобы заряд дополнительного хладагента соответствовал следующим требованиям.

<Максимальное количество заряда дополнительного хладагента>

Мощность	224	280	335	400~450	500~680	725~800	850~1010	1060~1240	1295~1600	1615~1920	1975~2400	2415~2840	2895~3200
Макс. количество заряда дополнительного хладагента	26,0	28,0	30,0	32,0	38,0	40,0	45,0	50,0	56,0	63,0	73,0	83,0	88,0

2. Процесс зарядки

Зарядите хладагент (R410A) в систему согласно пункту 7.4.

3. Запись о дополнительной зарядке

Общий заряд хладагента этой системы рассчитана в следующей формуле.

Суммарный заряд хладагента = W + W0

Эта система = + = кг

Суммарный дополнительный заряд: W кг

Суммарный заряд хладагента: кг

Дата дополнительной: / /

зарядки:

Количество дополнительного заряда внешнего блока Перед отгрузкой (W0) кг

Внешний блок	Доп.заряд внешнего блока (W0) кг
ERXY-224	7,4
ERXY-280	8,6
ERXY-335	9,5
ERXY-400	12,0
ERXY-450	12,0
ERXY-500	13,2
ERXY-560	14,3
ERXY-615	15,5
ERXY-680	15,5
ERXY-725	17,3
ERXY-800	17,3

Примечание:

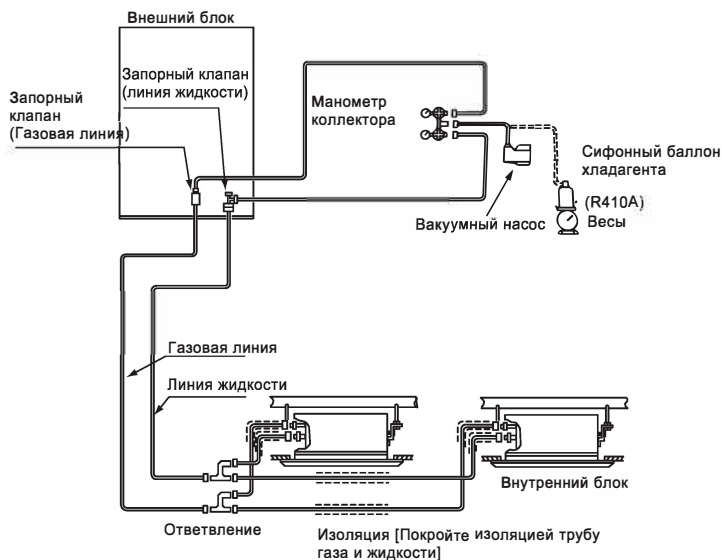
- W0 – доп. заряд внешнего блока перед отгрузкой.
- В случае комбинирования базового блока, рассчитайте общий доп. заряд перед отгрузкой внешних блоков для объединения.

7.4 Процесс зарядки

После вакуумной откачки проверьте, полностью ли закрыт запорный клапан жидкости.

Зарядите дополнительный хладагент (см. табл. 7.1) с проверочного стыка запорного клапана жидкости (погрешность количества заряда хладагента: 0,5 кг). Если нет возможности зарядить указанное количество хладагента, руководствуйтесь нижеследующей процедурой.

- (1) Полностью откройте запорный клапан со стороны газа (смотрите подробную инструкцию по работе с запорным клапаном на странице 27 данного руководства).
- (2) Задействуйте компрессор в режиме охлаждения и добавьте хладагент с проверочного стыка жидкостного запорного клапана. В это время жидкостный запорный клапан слегка открыт (погрешность количества заряда хладагента: 0,5 кг).
- (3) После зарядки хладагента полностью откройте запорный клапан с обеих сторон – жидкости и газа.



Зарядите нужное количество хладагента в соответствии с таблицей 7.1.

В противном случае возможно повреждение компрессора из-за избыточного или недостаточного заряда хладагента.

Зарядка хладагента с проверочного стыка запорного клапана газа может привести к неисправности компрессора. Убедитесь, что зарядка хладагента производится с проверочного стыка жидкостного запорного клапана.

Полностью изолируйте трубопровод жидкости и газа, чтобы избежать снижения производительности и образования росы на поверхности трубы

Изолируйте накидную гайку и стык соединения трубопровода.

Убедитесь, что нет утечки газа. Если произойдет серьезная утечка хладагента, она вызовет затруднения дыхания или, если в помещении используется огонь, появление опасных газов

7.5 Простая автоматическая оценка количества хладагента

После зарядки хладагента выполните проверку количества хладагента в соответствии с функцией автоматической оценки. Если результат оценки – чрезмерный или недостаточный хладагент или аварийное прекращение, найдите причину аномалии и выполните операцию проверки количества хладагента повторно.

<Процедура проверки количества хладагента>

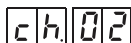
- (1) Соберите заново всё покрытие, кроме покрытия электрического блока управления и сервисной крышки блока №1.
- (2) Включите источник питания внутреннего и внешнего блоков в холодильном цикле для выполнения проверки количества хладагента. (Перед запуском этой проверки снабдите электропитанием систему, чтобы разогреть масло компрессора.)
- (3) Включите внешний блок №4 DSW5 (PCB1).

7-сегментный дисплей:



- (4) Проверьте 7-сегментный дисплей и нажмите PSW1.

Внешний вентилятор и компрессор включатся, на 7-сегментном дисплее отобразится следующий символ:



Оценка занимает 30-40 минут.

В таблице ниже смотрите показания результатов.

Если результат оценки – чрезмерный или недостаточный хладагент или аварийное прекращение, найдите причину аномалии и выполните операцию проверки количества хладагента повторно.

Показания результатов оценки

7-сегментные показания	Результат	Примечание
	Достаточный хладагент	Достаточное количество хладагента * Выключите №4 DSW5 и выполните пробный пуск.
	Чрезмерный хладагент	Чрезмерное количество хладагента. * Рассчитайте количество дополнительного хладагента соответственно длине трубопровода. Соберите хладагент с помощью коллектора и зарядите нужное количество хладагента.
	Недостаточный хладагент	Недостаточное количество хладагента * Проверьте, загружен ли дополнительный хладагент. * Рассчитайте количество дополнительного хладагента соответственно длине трубопровода и зарядите хладагент.
	Аварийное прекращение	Найдите причину аварийного прекращения, как показано ниже. После разрешения причины аварийного прекращения запустите повторно операцию проверки. (1) Включен ли контакт №4 DSW5 перед включением источника питания? (2) Все ли внутренние блоки готовы и в режиме ожидания до включения контакта №4 DSW5? (3) Температура окружающей среды снаружи находится в подходящем диапазоне (-5° до 43°C)? (В некоторых случаях, когда количество подключенных внутренних блоков превышает рекомендованное число и температура окружающей среды снаружи превышает 35°C, не возможно выполнить проверку.) (4) Суммарная работоспособность внутренних блоков равна 30% (норма ёмкости внутренних блоков) или меньше? (5) Выключен №4 DSW4 (принудительная остановка компрессора)?

- (5) Выключите №4 DSW5 при достаточном количестве хладагента.

Подождите (не меньше) 3 мин. после выключения №4 DSW5, внешний блок готов к эксплуатации.

ПРИМЕЧАНИЕ:

Во время операции проверки 7-сегментные показания могут измениться на код управления защитой активацией управления защитой, тем не менее это нормально. Что касается кода управления защитой, смотрите лист, прикреплённый изнутри сервисной крышки внешнего блока.

ПРИМЕЧАНИЯ:

1. Запрещен выброс фторуглеродов (хладагента)
2. В случае утилизации и ремонта этого товара, требуется сбор фторуглеродов (хладагента).
3. Относительно фторуглеродов (хладагента), необходимо следовать маркировке характеристик, которые прикреплены к товару. После зарядки дополнительно хладагента, запишите суммарный хладагент (= хладагент перед отгрузкой + дополнительный хладагент, добавленный на месте) на маркировке хладагента.

● Особое внимание относительно утечки охлаждающего газа

Перед установкой систем кондиционирования воздуха обратите внимание на предельно-допустимую концентрацию газа, чтобы избежать случайной утечки охлаждающего газа.

$$\frac{\text{Суммарное количество заряженного хладагента в системе}}{\text{Площадь помещения для каждого внутреннего блока (м}^3\text{)}} \leq \text{Предельно-допустимая концентрация (кг/м}^3\text{)}$$

↑
0,3 кг/м³

* В случае КНК S 0010 (Ассоциация защиты газа высокого давления в Японии) это значение необходимо определить в соответствии с государственным техническим регламентом, таким как ISO5149 и EN378. Если рассчитанная предельно-допустимая концентрация выше 0,3 кг/м³, примите следующие меры:

- 1) Предоставьте датчик утечки газа и вытяжной вентилятор(ы), управляемые датчиком утечки газа.
- 2) Предоставьте минимальное отверстие в стене или двери для вентиляции до следующей двери таким образом, чтобы поддерживать предельно-допустимую концентрацию газа ниже указанного выше значения. (Обеспечьте отверстие более 0,15% поверхности пола в нижней части двери.)

⚠ ОСТОРОЖНО

1. Максимально допустимая концентрация HFC GAS R410A

Хладагент R410A – негорючий и нетоксичный газ.

Тем не менее, в случае возникновения утечки газ заполнит помещение, это может вызвать удушье.

Максимально допустимая концентрация HFC газа, R410A в воздухе – 0,3 кг/м³,

в соответствии со стандартом оборудования холодоснабжения и кондиционирования воздуха (КНК S 0010) от КНК (Ассоциация защиты газа высокого давления) Японии.

Поэтому, на случай утечки необходимо предпринять действенные меры по снижению концентрации R410A в воздухе ниже 0,3 кг/м³.

2. Расчет концентрации хладагента

- (1) Рассчитайте суммарное количество хладагента R (кг), заряженного в систему, соединяющую все внутренние блоки целевых помещений.
- (2) Рассчитайте площадь помещения, где этот блок будет установлен V (м³), каждого целевого помещения.
- (3) Рассчитайте концентрацию хладагента C (кг/м³) помещения по следующей формуле.

$$R: \text{Суммарное количество зараженного хладагента (кг)} \quad \text{---} \quad = C: \text{Концентрация хладагента} \leq 0,3 \text{ (кг/м}^3\text{)}$$

V: Площадь помещения, где будет установлен блок (м³)

Если определено местными стандартами и правилами, следуйте им.

<Пример> Японский стандарт КНКС 0010 C=0,3 (кг/м³)

8. Пробный пуск

Пробный пуск необходимо выполнять согласно пункту 8.2. Для записей пробного пуска используйте таблицу 8.1.



ВНИМАНИЕ

- Не запускайте систему до очистки всех контрольных точек. Что касается пробного пуска внутреннего блока, проверьте "Инструкцию по монтажу, уходу и ремонту", прикрепленную к внутреннему блоку.

8.1 Перед пробным пуском

- (1) Убедитесь, что трубопровод хладагента и передача между внешним и внутренними блоками подключены в один холодильный цикл. В противном случае, это может вызвать аномальную эксплуатацию и несчастный случай с тяжёлыми последствиями. Проверьте настройки DIP-переключателя холодильного цикла № (DSW1 и DSW8 [внешний б.], DSW5 и RSW2 [внутрен.б.]) и номер блока (RSW) для использования внутренних блоков в системе. Подтвердите корректность настроек DIP-переключателя на плате печатной схемы внутренних и внешних блоков. Особенно обратите внимание на настройки подъёма между внутренними и внешним блоками, номером хладагента и сопротивлением концевого зажима.
- (2) Измерив сопротивление между землёй и клеммой электрическими частями, проверьте и убедитесь, что электрическое сопротивление больше 1 МОм. Если нет, не работайте в системе пока не будет найдена и исправлена утечка тока (см. "Предостережение для изоляционного сопротивления"). Не подавайте напряжение на клеммы для передачи (внешний блок: TB2 1, 2, 3, 4 /внутренний блок: TB2 1, 2, A, B).
- (3) Проверьте и убедитесь, что каждый провод, L1, L2, L3 и N правильно подключены к источнику питания. Если подключены неправильно, блок не будет работать, а переключатель дистанционного управления покажет код тревоги "05". В этом случае проверьте и измените фазу источника питания соответственно прикреплённому листку с обратной стороны сервисной крышки.
- (4) Проверьте и убедитесь, что переключатель источника основного электропитания включен более 6 часов, чтобы компрессорное масло разогрелось нагревателем масла. Подключенные к питанию, внешние блоки серии AVWT-*HKSS не будут моментально работать (код остановки d1-22), если находятся в состоянии защиты из-за низкой температуры масла компрессора. В случае работы в течение 2 часов, отключите управление защитой следующим образом:
 1. Подайте питание на внешний блок.
 2. Подождите 30 секунд
 3. Нажмите PSW5 на внутреннего PCB дольше 3 секунд, чтобы отпустить d1-22.
 4. В случае использования переключателя удалённого управления, чтобы отпустить, одновременно нажмите переключатели "Поток воздуха" и "Авто заслонка" в течение 3 секунд.



ОСТОРОЖНО

Предостережение для изоляционного сопротивления:

Если общее изоляционное сопротивление устройства ниже 1МОм, изоляционное сопротивление компрессора может быть ниже из-за оставшегося в компрессоре хладагента. Такое возможно после длительного простоя оборудования.

1. Отсоедините провода к компрессору и замеряйте изоляционное сопротивление самого компрессора. Если значение сопротивления более 1МОм, означает нарушение изоляции электрических деталей.
2. Если изоляционное сопротивление менее 1МОм, отключите кабель компрессора от PCB инвертора. Включите электропитание сети, чтобы подать ток на картерный нагреватель. После подачи тока более 3 часов, повторно замеряйте изоляционное сопротивление. (В зависимости от параметров воздушной среды, длины трубы или параметров хладагента, возможно потребует подача тока более продолжительное время.) Проверьте изоляционное сопротивление и переподключите компрессор.

Если задействован выключатель при утечке на землю, проверьте рекомендованный размер по таблице 6.1.



ОСТОРОЖНО

1. Убедитесь, что подготовленные электрические комплектующие (главный выключатель с предохранителем, рубильник без предохранителя, прерыватели замыкания на землю, провода, соединители изоляционной трубы и зажимы провода) выбраны правильно в соответствии с электрическими данными, приведёнными в техническом каталоге блока, и убедитесь, что комплектующие отвечают национальным и местным нормам.
2. Для защиты полевой проводки от помех электрического шума используйте экранированный провод (>0,75 мм²). (общая длина экранированного провода должна быть менее 1000м, его размер должен отвечать местным нормам.)
3. "N" к "N" каждой клеммной панели равно 380~415В. Если это не так, некоторые компоненты повредятся. Проверьте правильность контакта разъёма проводки электропитания (напряжение клемм "L1" к "L1" и экранированного провода должны отвечать местным нормам.)

8.2 Пробный пуск

- (1) Проверьте и убедитесь, что запорные клапаны внешнего блока полностью открыты, и запустите систему.
(В случае сочетания базовых блоков проверьте, полностью открыты ли запорные клапаны всех подключенных внешних блоков.)
- (2) Выполните пробный пуск последовательно один за другим внутренних блоков, проверьте соответствие систем трубопровода хладагента и электрической проводки. (Если множество внутренних блоков работают одновременно, систему не возможно проверить на соответствие.)
- (3) Выполните пробный пуск соответственно следующей процедуре. Убедитесь, что пробный пуск проходит без каких-либо проблем.

ПРИМЕЧАНИЕ: В случае 2 переключателей удаленного управления (основной и подчиненный), сперва выполните пробный пуск основного переключателя дистанционного управления.

- a) Установите режим "ПРОБНОГО ПУСКА" одновременным нажатием "РЕЖИМ" и "ПРОВЕРКА" на переключателе контроллера не менее 3 секунд.

→ "ПРОБНЫЙ ПУСК" отображено на ЖК-экране.

Общее количество подключенных внутренних блоков отображено на ЖК-дисплее.



Пример подключения 5 внутренних блоков.

- Относительно других вариантов переключателя удалённого управления (беспроводное дистанционное управление или дистанционное управление половинного размера), следуйте "Инструкции по монтажу, уходу и ремонту", которая прилагается к каждому варианту переключателя удалённого управления, и выполните пробный пуск.
- Если несколько внутренних блоков работают одновременно и управляются одним переключателем ДУ, проверьте количество подключенных внутренних блоков, которое отображено на ЖК-экране.
Если отображаемое количество неверно, функция авто адреса выполнена некорректно из-за неправильной проводки, электрического шума и пр. Отключите питание и исправьте проводку после проверки следующих точек;
(Не повторяйте включение и выключение на протяжении 10 секунд.)
 - * Не включено питание внутреннего блока или неисправная проводка.
 - * Неправильное соединение соединительного кабеля между внутренними блоками или кабеля контроллера
 - * Неправильные настройки поворотного переключателя и DIP-переключателя (Дублирующая настройка.) на PCB внутренних блоков.
- b) Установите режим работы нажав переключателем "РЕЖИМ".
- c) Нажмите переключатель "ПУСК/СТОП".

→ Перед началом пробного пуска включится индикатор работы.

Автоматически установится 2-часовой таймер отключения, на ЖК-экране покажется "OFF Timer" и "2HR". Хотя начальная настройка потока воздуха установлена как "HI", настройку можно изменить

- Проверьте следующий эксплуатационный диапазон.

		Процесс охлаждения	Процесс нагрева
Температура в помещении	Минимум	21°C DB/15°C WB	15°C DB
	Максимум	32°C DB/23°C WB	27°C DB
Температура снаружи	Минимум	-15°C DB (*)	-27°C WB (**)
	Максимум	56°C DB	27°C WB

DB: сухой термометр, WB: влажный термометр

ПРИМЕЧАНИЯ:

- * Температура может изменяться в зависимости от внешнего блока.
- * Не прикасайтесь к деталям со стороны выходящего газа, так как секция компрессора и трубы с разгрузочной стороны нагреваются выше 90°C.
 - Не прикасайтесь к электрическим компонентам на протяжении не менее 3 минут после выключения главного выключателя.
 - Включая внутренние блоки один за другим, проверьте, чтобы настройки трубопровода хладагента и электрической проводки принадлежали одной системе.
- d) Нажмите переключатель "AUTO LOUVER" и проверьте, чтобы заслонка нормально включилась, без неестественного звука. Нажмите переключатель "AUTO LOUVER" повторно, чтобы заслонка остановилась. Если слышится неестественный звук, снимите панель и настройте состояние деталей соединительных частей в углу свода панели. Убедитесь, что панель правильно установлена на корпус блока, иначе панель может деформироваться.
- e) Терморегулятор будет неработоспособен, хотя устройство защиты будет активно во время пробного пуска. Если возникнет тревога, найдите причину аномалии в соответствии с таблицей 8.2 "Код тревоги". После решения проблемы повторите пробный пуск.
- f) Согласно с маркировкой "Проверка внешнего блока 7-сегментным дисплеем на PCB1", которая прикреплена с тыльной стороны фронтального покрытия внешнего блока, с помощью 7-сегментных дисплеев изучите температуру, давление, рабочую частоту и число подключенных внутренних блоков.
- g) Для завершения пробного пуска подождите 2 часа или повторно нажмите переключатель "RUN/STOP".

Таблица 8.1 Пробный пуск и регистрация обслуживания

МОДЕЛЬ:	Серийный номер:	Производитель компрессора №	
Имя клиента и адрес:	ДАТА:		
Результат всех периодических плановых проверок:			
1. Правильное ли направление вращения внутреннего вентилятора?			<input type="checkbox"/>
2. Правильное ли направление вращения внешнего вентилятора?			<input type="checkbox"/>
3. Издаёт ли компрессор неестественный звук?			<input type="checkbox"/>
4. Работал ли блок последние двадцать (20) минут?			<input type="checkbox"/>
5. Проверка температуры помещения:			<input type="checkbox"/>
Подвод:	№ 1 DB /WB °C,	№ 2 DB/WB °C,	№ 3 DB/WB °C, № 4 DB/WB °C
Выход:	DB /WB °C,	DB /WB °C,	DB /WB °C, DB /WB °C
Подвод:	№ 5 DB /WB °C,	№ 6 DB/WB °C,	№ 7 DB/WB °C, № 8 DB/WB °C
Выход:	DB /WB °C,	DB /WB °C,	DB /WB °C, DB /WB °C
6. Проверка температуры окружающей среды снаружи:			
Подвод:	DB °C, WB °C		
Выход:	DB °C, WB °C		
7. Проверка температуры хладагента:		8. Проверка давления:	
Температура жидкости:	_____ °C	Давление на выходе:	_____ МПа
Температура нагнетаемого газа:	_____ °C	Давление на всасывании:	_____ МПа
9. Проверка напряжения:			
Номинальное напряжение:	_____ V		
Рабочее напряжение LV1-LV2:	_____ V, L ₁ -L ₃	_____ V, L ₂ -L ₃	_____ V
Начальное напряжение:	_____ V		
Фазовый дисбаланс	$1n - \frac{V}{V \cdot m} =$ _____		
10. Проверка рабочий ток компрессора на входе:			
Вход:	_____ кВт		
Рабочий ток:	_____ А		
11. Достаточен ли заряд хладагента?			<input type="checkbox"/>
12. Исправно ли работают устройства рабочего контроля?			<input type="checkbox"/>
13. Исправно ли работают средства защита?			<input type="checkbox"/>
14. Проверялся ли блок на утечку хладагента?			<input type="checkbox"/>
15. Чистый ли блок внутри и снаружи?			<input type="checkbox"/>
16. Вся ли обшивка шкафа закреплена?			<input type="checkbox"/>
17. Нет ли грохота в обшивке шкафа?			<input type="checkbox"/>
18. Чистый ли фильтр?			<input type="checkbox"/>
19. Чистый ли теплообменник?			<input type="checkbox"/>
20. Открыты ли запорные клапаны?			<input type="checkbox"/>
21. Дренажная вода беспрепятственно течёт из дренажной трубки?			<input type="checkbox"/>
22. Менялись компоненты системы?			<input type="checkbox"/>

Таблица 8.2 Код тревоги

Код	Категория	Содержание нарушения	Основная причина
01	Внутренний блок	Включение предохранительного устройства (поплавковый переключатель)	Включение поплавкового переключателя (высокий уровень воды в дренажном поддоне, неисправности дренажного поддона, поплавкового переключателя или дренажного поддона)
02	Внешний блок	Включение предохранительного устройства (снижение высокого давления)	Включение PSH (засорение трубопровода, чрезмерный хладагент, смесь инертного газа)
03	Передача	Неисправности между внутренними и внешними	Неправильная проводка, ослабленные клеммы, размыкание провода, срывание предохранителя, отключение питания внешнего блока
04		PCB инвертора – неисправность отказа передачи внешнего PCB между PCB инвертора и внешним PCB	(Ослабленный коннектор, излом проводки, срывание предохранителя)
04.		Неисправности между контроллером вентилятора и внешним PCB	Контроллер вентилятора – отказ передачи внешнего PCB (ослабленный коннектор, излом проводки, срывание предохранителя)
05	Фаза питающего напряжения	Нарушение фаз источника электроэнергии	Неисправный источник питания, соединение к противофазе, неполнофазный режим
06	Напряжение	Нехарактерное напряжение инвертора	Падение внешнего напряжения, недостаточная мощность
06.		Нехарактерное напряжение контроллера вентилятора	Падение внешнего напряжения, недостаточная мощность
07	Цикл	Уменьшение теплоты перегрева выходящего газа	Чрезмерный заряд хладагента, сбой термистора, неправильная проводка, неправильное соединение трубопровода, блокировка расширительного вентиля в открытом положении
08		Увеличение температуры выходящего газа	(отключение коннектора) Недостаточный заряд хладагента, засорение трубопровода, сбой термистора, неправильная проводка, неправильное соединение трубопровода, блокировка расширительного вентиля
0A	Передача	Неисправности между внешним и внешним	в закрытом положении (отключение коннектора) неправильная проводка, излом проводки, ослабленные клеммы
0b	Внешний блок	Неправильная настройка адреса внешнего блока	Дублирование настроек адреса для внешних блоков (подчинённых блоков) в одном холодильном цикле системы
0C		Неправильная настройка основного внешнего блока	Два (или более) внешних блоков заданы как "основной блок" в одной системе холодильного цикла
11	Датчик на внутреннем блоке	Термистор входящего воздуха	Неправильная проводка, размыкание проводки, излом провода, короткое замыкание
12		Термистор исходящего воздуха	
13		Термистор защиты от замерзания	
14		Термистор газопровода	
19	Мотор вентилятора	Включение предохранительного устройства для внутреннего	Перегрев мотора вентилятора, блокировка
21	Датчик на внешнем блоке	Датчик высокого давления	Неправильная проводка, размыкание проводки, излом провода, короткое замыкание
22		Термистор воздуха снаружи	
23		Термистор выходящего газа наверху компрессора	
24		Термистор трубы жидкости теплообменника	
25		Термистор трубы газа теплообменника	
29		Датчик низкого давления	

Код	Категория	Содержание нарушения	Основная причина
31	Система	Неправильная настройка ёмкости внешнего и внутреннего блоков	Неправильная настройка кода ёмкости кода суммарной ёмкости чрезмерной или недостаточной комбинации внутреннего блока
35		Неправильная настройка адреса внутреннего блока	Дублирование номера внутреннего блока в одной гр.хлад.
36		Неправильная комбинация внутреннего блока	Внутренний блок разработан для R22
38		Неисправность подбора контура для защиты во внешнем блоке	Сбой защиты устройства обнаружения (неисправная проводка внешнего РСВ)
3A	Внешний блок	Неисправность производительности внешнего блока	Производительность внешнего блока > 112HP
3b		Неправильная настройка комбинации или напряжения моделей внешнего блока	Неправильная настройка комбинации или напряжения основного и подчинённого(-ных) блоков
3d		Неисправность передачи между основным и подчинённым(-и) блоками	Неправильная проводка, обрыв, ошибка РСВ
43	Предохранительное устройство	Включение защиты снижения низкого давления	Неисправная компрессия (сбой инвертора компрессора, ослабление соединения источника питания)
44		Включение устройства защиты увеличения низкого давления	Перегрузка на охлаждении, высокая температура на нагреве, блокировка расширительного вентиля (ослабленный коннектор)
45		Включение устройства защиты увеличения высокого давления	Работа в условиях перегрузки (засорение, короткий проход), засорение трубы, чрезмерный хладагент, смесь инертного газа
47		Включение устройства защиты снижения низкого давления (защита работы в вакууме)	Недостаточный хладагент, трубопровод хладагента, засорение блокировка расширительного вентиля в открытом положении (ослабленный коннектор)
48		Включение устройства защиты от перегрузки по току инвертора	Работа в условиях перегрузки, неисправность компрессора
51	Датчик	Нетипичный датчик тока инвертора	Ошибка датчика тока
53	Инвертер	Обнаружение сигнала ошибки инвертора	Обнаружение сигнала ошибки привода IC (защита от перегрузки по току, низкое напряжение, короткое замыкание)
54		Неисправность температуры пластин инвертора	Нехарактерный термистор пластин инвертора, засорение теплообменника, неисправность мотора вентилятора
55		Неисправность инвертора	Неисправность РСВ инвертора
57	Контроллер вентилятора	Включение защиты контроллера вентилятора	Обнаружение сигнала ошибки привода IC (защита от перегрузки по току, низкое напряжение, короткое замыкание), моментальная перегрузка по току
5A		Неисправность температуры пластин контроллера инвертора	Неисправность термистора пластин, засорение теплообменника, неисправность мотора вентилятора
5b		Включение защиты от перегрузки по току	Неисправность мотора вентилятора
5c		Неисправность датчика контроллера вентилятора	Неисправность датчика тока (моментальная перегрузка по току, увеличение температуры пластин, низкое напряжение, короткое замыкание на землю, разность времён вступлений)
EE	Компрессор	Тревога защиты компрессора (невозможно сбросить дистанционным контроллером)	Этот код тревоги появляется при трехкратном возникновении следующих тревог* в течение 6 часов. 02, 07, 08, 39, 43, 45, 47
b1	Настройка адреса внешнего блока	Неправильный адрес внешнего блока или настройка холодильного цикла	Установлен номер адреса или хладагента свыше 64 Цикл
b5	Настройка адреса внутреннего блока	Неправильная настройка числа подключения внутренних блоков	Более 17 не относящихся к Hi-Net блоков подключены в одну систему.

9. Настройка безопасности и регулирующего устройства

● Защита компрессора

Компрессор защищен следующими устройствами и их комбинациями.

- (1) Реле высокого давления: Это реле отключает работу компрессора, когда давление на выходе превышает установленное.
- (2) Картерный нагревательный пояс: Нагреватель этого типа пояса защищает от вспенивания масла во время холодного запуска, так как он включается при остановке компрессора.

Модель		ERXY-224	ERXY-280	ERXY-335	ERXY-400	ERXY-450	
Компрессор		Сбрасывается автоматически и не регулируется (один в комплекте к каждому компрессору)					
Реле давления							
НР	Открыто	мПа	4,15 ^{-0,05} _{-0,15}	4,15 ^{-0,05} _{-0,15}	4,15 ^{-0,05} _{-0,15}	4,15 ^{-0,05} _{-0,15}	4,15 ^{-0,05} _{-0,15}
	Закрыто	мПа	3,20±0,15	3,20±0,15	3,20±0,15	3,20±0,15	3,20±0,15
Ёмкость автоматического прерывателя	A	63X2	63X2	63X2	63X2	63X2	
Нагревательный пояс корпуса двигателя Ёмкость	W	40X2	40X2	40X2	40X2	40X2	
ССР таймер Настройка времени	Мин.	Не регулируется					3
		3	3	3	3	3	

Модель		ERXY-500	ERXY-560	ERXY-615	ERXY-680	ERXY-725	
Компрессор		Сбрасывается автоматически и не регулируется (один в комплекте к каждому компрессору)					
Реле давления							
НР	Открыто	мПа	4,15 ^{-0,05} _{-0,15}	4,15 ^{-0,05} _{-0,15}	4,15 ^{-0,05} _{-0,15}	4,15 ^{-0,05} _{-0,15}	4,15 ^{-0,05} _{-0,15}
	Закрыто	мПа	3,20±0,15	3,20±0,15	3,20±0,15	3,20±0,15	3,20±0,15
Ёмкость автоматического прерывателя	A	63X4	63X4	63X4	63X4	63X4	
Нагревательный пояс корпуса двигателя Ёмкость	W	40X4	40X4	40X4	40X4	40X4	
ССР таймер Настройка времени	Мин.	Не регулируется					3
		3	3	3	3	3	

Модель		ERXY-800	
Компрессор		Сбрасывается автоматически и не регулируется (один в комплекте к каждому компрессору)	
Реле давления			
НР	Открыто	мПа	4,15 ^{-0,05} _{-0,15}
	Закрыто	мПа	3,20±0,15
Ёмкость автоматического прерывателя	A	63X4	
Нагревательный пояс корпуса двигателя Ёмкость	W	40X4	
ССР таймер Настройка времени	Мин.	Не регулируется 3	