

# 早期高糖で11月収穫が可能なサトウキビ品種「NiN24」の育成

誌名	九州沖縄農業研究センター報告
ISSN	13469177
著者名	松岡,誠 伊禮,信 氏原,邦博 寺島,義文 境垣内,岳雄 福原,誠司 杉本,明 岡,三徳 下田,聡 前田,秀樹 勝田,義満 水本,文洋 大庭,達人
発行元	農業技術研究機構九州沖縄農業研究センター
巻/号	62号
掲載ページ	p. 25-40
発行年月	2014年9月

## 早期高糖で11月収穫が可能なサトウキビ品種「NiN24」の育成

松岡 誠<sup>1)</sup>・伊禮 信<sup>2)</sup>・氏原邦博<sup>1)</sup>・寺島義文<sup>3)</sup>・境垣内岳雄・福原誠司<sup>4)</sup>・杉本 明<sup>4)</sup>  
岡 三徳<sup>5)</sup>・下田 聡<sup>6)</sup>・前田秀樹<sup>6)</sup>・勝田義満<sup>3)</sup>・水本文洋<sup>7)</sup>・大庭達人<sup>8)</sup>

(2013年10月31日 受理)

### 要 旨

松岡 誠・伊禮 信・氏原邦博・寺島義文・境垣内岳雄・福原誠司・杉本 明・岡 三徳・下田 聡・前田秀樹・勝田義満・水本文洋・大庭達人 (2014) 早期高糖で11月収穫が可能なサトウキビ品種「NiN24」の育成。九州沖縄農研報告 62: 25-40.

サトウキビ品種「NiN24」(旧系統名「KN91-49」)は九州沖縄農業研究センターが育成した早期高糖で11月収穫が可能な品種である。2008年に「さとうきび農林24号」として農林認定を受けるとともに、同年沖縄県の奨励品種に選定された。本品種は台湾育成品種「F167」を種子親、アメリカ育成品種「CP57-614」を花粉親とする交配により得た実生集団から一茎重、高糖性、早期収穫適性を重視した選抜を経て育成した。

発芽性および萌芽性は「NiF8」と同じく良好である。分けつ性は「NiF8」にやや劣り、原料茎数はやや少ない傾向が見られるが、茎径が太く、一茎重は重くなる。登熟は「NiF8」よりも早く、11月でも糖度が高い。沖縄本島南部における1月～2月の収穫では「NiF8」に比べ1茎が重く、原料茎重が重いいため、可製糖量が多くなる。夏植え栽培(8月～9月の植付け)による早期収穫では11月において基準糖度(13.1%)を超え、「NiF8」に比べ原料茎重が重く、可製糖量が多くなる。株出し栽培で発病の多い黒穂病に対する抵抗性は“強”である。本品種を近年、12月収穫に取り組みつつある沖縄本島南部に普及させ、早期収穫での活用を進めていくことで、さらなる収穫時期の早期化と生産性の向上が期待できる。

キーワード：サトウキビ、夏植え、秋収穫、手刈り収穫、沖縄本島南部地域。

### I. 緒 言

サトウキビは沖縄県および鹿児島県南西諸島において収穫面積が22,615 ha、栽培農家戸数割合が同地域の全農家戸数の約77%を占める基幹作物であり<sup>6)</sup>、地域の農業、経済、社会において極めて重要な役割を担っている。しかし、南西諸島におけるサトウキビの生産は頻発する台風や干ばつなどの気象災害と肥沃度や保水力の低い土壌の影響<sup>8,9)</sup>などにより収量が不安定であり、また、生産者の高齢化や後継者不足、単位面積あたりの収益性の低さなどの影響も加わり、減少傾向が続いている。私たちは

サトウキビの生産を安定化させるためには、さらなる省力化、畜産や他作目との連携による高収益化とともに、収穫開始時期の早期化による安定多収化が必要であると考え、この方向性での新品種の育成を進めてきた<sup>1)</sup>。その結果、これまでに、年内収穫に十分に対応しうる早期高糖性品種として沖縄県向けに「NiTn20」(農林20号)<sup>4)</sup>、鹿児島県向けに「Ni22」(農林22号)<sup>3)</sup>を育成し、普及が進みつつある。沖縄本島南部ではサトウキビの収穫は年によっては従来の1月よりも早い12月下旬から実施されるようになってきており、「NiTn20」の活用は期待されているところである。しかし、製糖期の前進はまだわ

九州沖縄農業研究センター作物開発・利用研究領域 さとうきび育種グループ(種子島試験地): 891-3102 鹿児島県西之表市安納1742-1

- 1) 現, 九州沖縄農業研究センター本所
- 2) 現, 沖縄県農業研究センター
- 3) 現, 国際農林水産業研究センター熱帯・島嶼研究拠点
- 4) 現, アサヒグループホールディングス株式会社豊かさ創造研究所
- 5) 現, 愛媛大学
- 6) 現, 種苗管理センター
- 7) 現, 北海道農業研究センター
- 8) 翔南製糖株式会社

ずかな日数であり、12月下旬の製糖開始もいまだ安定したものとはなっていない。短い製糖期間中に収穫作業や株出し管理作業などが集中し、生産者の負担が大きい状況は依然として続いている。この労力競合を軽減し、サトウキビ生産性の一層の向上を図るためには10月、11月も視野に入れた収穫時期のさらなる早期化が必要である。収穫時期の早期化を実現するためには既存の品種よりさらに早い時期から安定して糖度が高くなる極早期高糖の品種が必要である。同地域は黒穂病の発生地域であることから、普及品種としては黒穂病抵抗性を持つことが望ましい。また、依然、手刈り収穫が多いことから(2012年度の同地域の機械収穫率は収穫面積の55%)<sup>7)</sup>一茎の重い茎重型で、株出し多収性品種の需要も高い。そこで、九州沖縄農業研究センターさとうきび育種グループではこれらの条件を満たす沖縄県南部地域向けの新品種「NiN24」(農林24号)を育成し、2008年に農林認定を受けた。「NiN24」は2008年に沖縄県の奨励品種として採用され、沖縄本島南部地域を中心に普及が進められている。本品種は株出し栽培での収量に優れる早期高糖性の品種であり、沖縄県を中心とする南西諸島南部地域のサトウキビの反収増・増産に貢献するものと期待されている。本稿では「NiN24」の普及と適正で効果的な利活用推

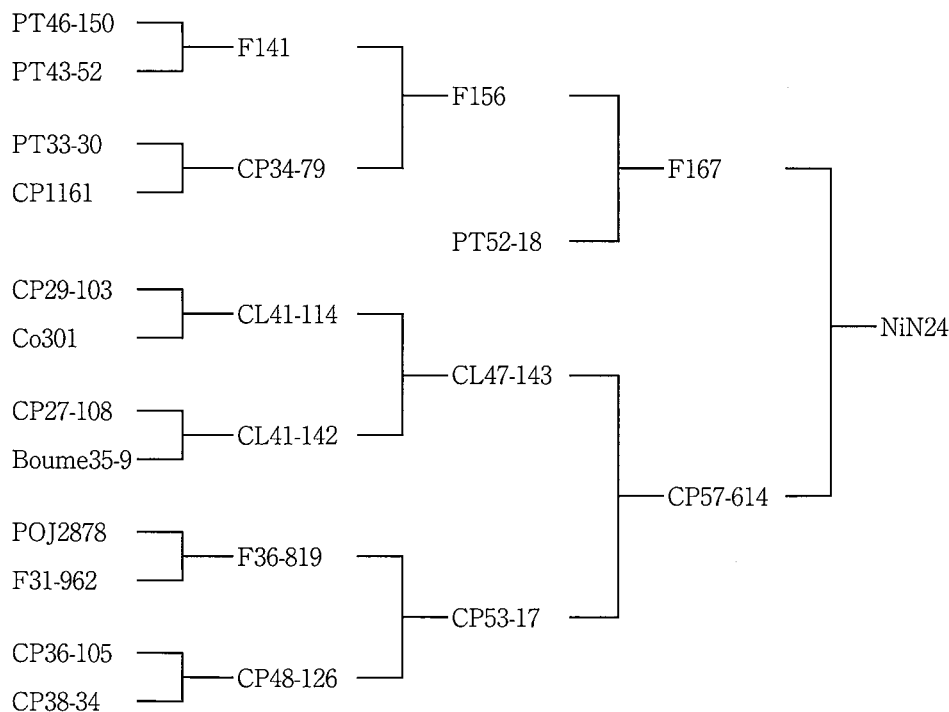
進の一助とすることを目的として、その来歴、育成経過や主要特性等について報告する。

本品種の育成にあたり、財団法人甘味資源振興会、日本甘蔗糖工業会、日本分蜜糖工業会、鹿児島県糖業振興協会、沖縄県糖業振興協会、沖縄蔗作研究協会、沖縄県農業研究センター、鹿児島県農業開発総合センターおよび種苗管理センターの関係各位には多大なご協力をいただいた。また、育成地の試験では九州沖縄農業研究センター業務第3科の技術専門職員並びに非常勤職員各位にご尽力いただいた。記して深謝する。

## II. 来歴と育成経過

### 1. 育種目標および交配組み合わせ

「NiN24」の系譜を第1図に示した。育種目標は一茎重が重く、高糖多収、早期高糖性であること、黒穂病や各種病害に対する抵抗性を具えることとした。台湾育成品種「F167」を種子親とし、早熟、多収で株出しに優れるアメリカ育成系統「CP57-614」を花粉親として交配した種子を南アフリカ糖業研究所(南アフリカ共和国、クワズール・ナタール州)より導入し、1990年から育成を開始した。



第1図 「NiN24」の系譜

2. 選抜および特性調査の経過

農業試験場作物開発部さとうきび育種研究室)は  
1990年9月に上記の導入した種子を育成地で播種  
し、実生を養成した。1991年4月に試験圃場に定

選抜の経過を第1表に示した。九州沖縄農業研  
究センターさとうきび育種グループ(当時、九州

第1表 「NiN24」の選抜および特性調査の経過

試験年次	選抜回次	選抜方法	供試数	選抜数	備考
1989	(交配)				交配は南アフリカ糖業研究所
1990	(育苗)		827 <sup>a)</sup>	750	育成地(種子島)
1991	第1次選抜	個体選抜	113 <sup>b)</sup>	22	〃
1992	第2次選抜	栄養系選抜	22	12	〃
1993	第3次選抜	栄養系選抜	12	5	選抜系統名「KN91-49」を付与
1994	第4次選抜	栄養系選抜	5	2	第3次から第4次選抜は、種子島および徳之島で実施
1995	生産力検定試験(奨決)		2	1	特検、系適に供試
1996	〃	〃	1	1	〃
1997~2000	〃	〃	1	1	鹿児島県全域、沖縄本島北部、宮古、八重山地域
2000~2006	〃	〃	1	1	沖縄本島南部地域を追加

注：特検は特性検定試験，系適は系統適応性検定試験，奨決は奨励品種決定調査を示す。a)は発芽個体数，b)は活着個体数を示す。

第2表 「NiN24」の特性検定，系統適応性検定試験，奨励品種決定調査および現地適応性検定試験の実施経過

試験区分	実施場所	試験年次											
		1995	1996	1997	1998	1999	2000	2001	2002	2003	2004	2005	2006
生産力検定試験	九州沖縄農研(西之表市)		○	○●	●	○	○●	●					
特性検定試験	鹿児島・大島支場(奄美市)	○	●										
	沖縄・作物部		○										
系統適応性検定試験	鹿児島・徳之島支場(伊仙町)	○	●										
	南栄糖業(和泊町)		▽										
	沖縄・名護支所(名護市)		▽										
	〃 宮古島支所(宮古島市)		▽										
	〃 石垣支所(石垣市)		○										
奨励品種決定調査	鹿児島・徳之島支場(伊仙町)			○	●▽	○▽	○●▽						
	沖縄・作物班(糸満市)						○		○	○●△	●▲△◇	△▲□	■
	〃 名護支所(名護市)			○	○●▽	○●▽							
	〃 宮古島支所(宮古島市)			○	○●▽	○●▽	○●▽						
	〃 石垣支所(石垣市)			○	○●▽	○●▽	○●▽	▽	▽△		△▲		
奨励品種決定調査	鹿児島・熊毛支場												
現地適応性検定試験	現地試験(西之表市)		○	●									
	現地試験(中種子町)		○	●									
	鹿児島・徳之島支場												
	現地試験(徳之島町)						○						
	現地試験(天城町松原)						○						
	現地試験(天城町兼久)				▽	▽	▽						
	現地試験(奄美市笠利)		○	●▽	○	○●▽							
	現地試験(喜界町池治)		○	●▽	○▽	○●▽							
	現地試験(喜界町上嘉鉄)						○						
	現地試験(和泊町)		○	●▽	○	○●▽							
	現地試験(与論町)		○	●▽	○	○●▽							
	沖縄・名護支所												
	現地試験(伊江村)				○	○●▽	○●▽						
	現地試験(具志川市)		○	●									
	沖縄・作物班												
	現地試験(糸満市)						△	▲	▲	△	▲	△◇	▲□■
	沖縄・宮古島支所												
	現地試験(宮古島市平良)		○	○●▽	○●▽	○●▽							
	現地試験(宮古島市上野)		○	○●▽	○▽								
	現地試験(宮古島市城辺)		○	●									
	沖縄・石垣支所												
	現地試験(石垣市)		○	○●▽	▽	○							

注：○は春植え，●は株出し，▽は夏植え，▼は夏植え収穫後の株出しを示す。△は新植10月収穫，▲は株出しの10月収穫，▲\*は2回目の株出しの10月収穫，□は新植11月収穫，■は株出しの11月収穫，◇は新植12月収穫を示す。10月，11月，12月収穫はいずれも夏植えの栽培による。鹿児島は鹿児島県農業開発総合センターを，沖縄は沖縄県農業研究センターを示す。

植して翌年まで個体選抜を行い、以後1995年まで一茎重と高糖性を重視して栄養系選抜を重ねた。この間、1994年3月に「KN91-49」の系統名を付与した。1995年以降は、育成地での生産力検定試験に供試するとともに、1995、96年に特性検定試験および系統適応性検定試験に供試した(第2表)。両試験の結果から1997年以降は鹿児島県全域、沖縄県の宮古、八重山地域を対象にした奨励品種決定調査に供試した。その過程において早期高糖性が認められ、2000年からは沖縄本島南部および八重山地域における早期収穫の試験を追加し、普及見込み地域における適応性を検定した。その結果、沖縄県本島南部地域における夏植えで多収性、早期高糖性が認められ、成績が良好であったことから2007年9月に「NiN24」として品種登録出願した(品種登録2009年6月、登録番号:第18291号)。2008年4月にはさとうきび農林24号として農林認定を受けるとともに、同年、沖縄本島南部地域を普及見込み地域とする沖縄県の奨励品種に採用された。

### III. 特性の概要

#### 1. 形態的特性

「NiN24」の形態的特性を第3表に、立毛、脱葉茎、

節間、芽子および節間の外観をそれぞれ写真1, 2, 3, 4に示した。調査は種苗特性分類の審査基準に基づいて行い、育成地での調査結果に基づいて分類した。標準品種として「NiF8」を用い、特性分類の基準品種である「NC0310」を加えた(生態的特性、耐病性および耐虫性についても同様とした)。

「NiN24」の草型は“やや直立”である。葉色は「NiF8」と同じ“中”であるが、「NiF8」よりもやや濃い。葉身長は「NiF8」と同じ“中”であるが、「NiF8」よりもやや長い。葉幅、葉厚は「NiF8」と同じ“中”である。葉鞘長は“中”、葉鞘の毛群は“極微”、葉鞘の蠟質物は“中”で「NiF8」と同じである。葉鞘の包含度は「NiF8」と異なる“中”である。蔗茎の形態は「NiF8」と同じ“円筒型”である。蔗茎の基本色は「NiF8」と同じ“黄緑”であるが、複合色は“緑”で「NiF8」と異なる。茎長は“中”で「NiF8」よりもやや短い。茎径は“やや太”で「NiF8」よりも太い。蔗茎の亀裂、海綿化はほとんど認められないが、下位節に気根がわずかに認められる。髓孔率は「NiF8」と同じ“小”である。蔗茎の蠟質物は「NiF8」よりも少ない“多”である。芽子の形態は「NiF8」と同じ“円”である。芽子の大きさは“やや小”、芽翼は“やや狭”、芽子の突出度は“やや水平”で「NiF8」よりも小さい。

第3表 「NiN24」の形態的特性

品種名	草型	葉身					葉鞘						
		葉色	葉身長	葉幅	葉厚	花青素	中肋	中肋色	葉鞘長	毛群	蠟質物	包含度	花青素
NiN24	やや直立	中	中	中	中	無	中	やや淡緑	中	極微	中	中	無
NiF8	立	中	中	中	中	極淡紫	中	やや淡緑	中	微	中	やや緩	淡紫
NC0310	中	中	中	中	中	無	中	淡緑	中	無	中	中	無

注：育成地において種苗特性分類の審査基準に基づいて、春植え、株出し栽培の両方で観察または計測で調査を行った結果である。

第3表 (つづき)

品種名	茎および節間												
	蔗茎	茎色		茎長	茎径	節間数	節間長	亀裂	気根	海綿化	髓孔率	蠟質物	
		基本色	複合色										
NiN24	円筒	黄緑	緑	中	やや太	中	中	無	極少	無	小	多	
NiF8	円筒	黄緑	淡紫	やや長	中	中	中	無	無	無	小	極多	
NC0310	円筒	黄緑	褐	中	細	中	中	小	少	無	小	多	

第3表 (つづき)

品種名	芽子				
	形	大きさ	芽翼	突出度	芽溝
NiN24	円	やや小	やや狭	やや水平	極浅
NiF8	円	やや大	中	凸	無
NC0310	円	中	やや広	やや凸	無



写真1 「NiN24」の立毛状況  
左：「NiN24」、右：「NiF8」  
(2006年12月：九州沖縄農業研究センター)

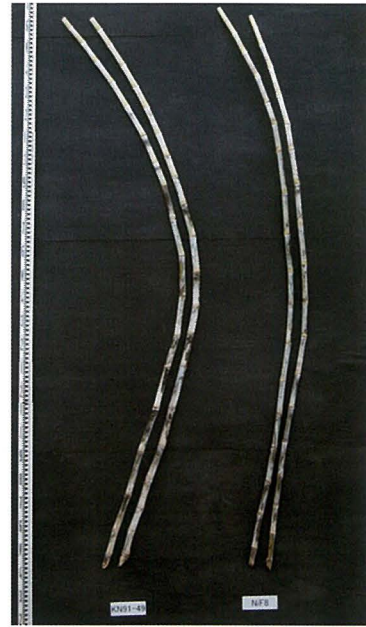


写真2 「NiN24」の脱葉茎  
左：「NiN24」、右：「NiF8」  
(2006年12月：九州沖縄農業研究センター)



写真3 「NiN24」の芽子  
左：「NiCo310」、中央：「NiN24」、右：「NiF8」  
(2006年12月：九州沖縄農業研究センター)



写真4 「NiN24」の節間  
左：「NiF8」、中央：「NiN24」、右：「NiCo310」  
(2006年12月：九州沖縄農業研究センター)

## 2. 生態的特性

「NiN24」の生態的特性を第4表に示した。「NiN24」の発芽性と萌芽性の判定は「NiF8」と同じ“良”である。育成地と沖縄における発芽率と萌

芽率を第5表に示した。育成地における「NiN24」の発芽率は標準品種「NiF8」とほぼ同様であった。普及見込み地帯の沖縄県における発芽率は春植えて「NiF8」より高く、夏植えては「NiF8」とほぼ同様

の値であった。また、春植えの萌芽率は育成地、沖縄県ともに「NiF8」より高かった(第5表)。分けつ性は“やや弱”で「NiF8」と異なる。茎の直立性は「NiF8」と同じ“直立”であるが、「NiF8」よりもやや優れる。初期伸長は“中”で「NiF8」よ

りも遅い。登熟性は“早”で「NiF8」よりも早い。収量性は「NiF8」と同じ“多”である。出穂は“やや多”である。風折抵抗性は“やや強”，耐倒伏性は“強”である。脱葉性は“難”で「NiF8」よりも劣る(第4表)。

第4表 「NiN24」の生態的特性

品種名	発芽性	萌芽性	分けつ性	茎の直立性	初期伸長	登熟性	収量性	出穂	風折抵抗性	耐倒伏性	脱葉性
NiN24	良	良	やや弱	直立	中	早	多	やや多	やや強	強	難
NiF8	良	良	中	直立	良	やや早	多	多	強	やや強	易
NCo310	良	中	中	中	中	中	中	多	強	中	難

注：育成地において種苗特性分類の審査基準に基づいて、春植え、株出し栽培の両方で観察または計測で調査を行った結果である。「NiF8」を標準品種とし、特性分類の基準品種である「NCo310」を加えた。

第5表 「NiN24」の発芽率および萌芽率

品種名	育成地		沖縄農研(春植え)		沖縄農研(夏植え)	
	発芽率(%)	萌芽率(%)	発芽率(%)	萌芽率(%)	発芽率(%)	萌芽率(%)
NiN24	98	163	82	130	60	111
NiF8	97	104	74	108	59	127

注：育成地は生産力検定試験，沖縄農研は奨励品種決定調査の成績による。発芽率は育成地では1997, 1999, 2000年，沖縄農研の春植えでは2002, 2003年，夏植えでは2003, 2004, 2005年の試験結果をそれぞれ平均して求めた。萌芽率は育成地では1997, 98, 2000年，沖縄農研の春植えでは2003, 2004年，夏植えでは2004, 2005, 2006年の株出し試験結果をそれぞれ平均して求めた。発芽試験には育成地は1芽苗，沖縄農研は2芽苗を使用した。萌芽率は以下の式により算出した。萌芽率(%) = (株出し生育初期の萌芽茎数/前作の収穫茎数) × 100

### 3. 耐病性および耐虫性

「NiN24」の耐病性および耐虫性を第6表に示した。モザイク病抵抗性，黒穂病抵抗性，葉焼病抵抗性，さび病類抵抗性は「NiF8」と同じ“強”である。梢頭部腐敗病抵抗性，メイチュウ類抵抗性は“中”である。主要病害である黒穂病と葉焼病については育成中の病害発生の観察とともに特性検定試験を実施した。特性検定における黒穂病抵抗性は“強”(発病株率29%)であり，“弱”の「NCo310」(発病株率58%)よりも明らかに強い(第7表)。また，普及見込み先での栽培試験において黒穂病の発生は認められなかった。特性検定試験における葉焼病抵抗性は「NiF8」と同じ“強”である(第8表)。普及見込み先での栽培試験において甚だしい発生は認められなかった。

### 4. 登熟性および蔗汁品質劣化性

育成地における蔗汁糖度と純糖率(茎中に含まれる糖のうちショ糖が占める割合)の推移を第9表に示した。「NiN24」の蔗汁糖度は春植えの10月，11月は「NiF8」より高く，純糖率も同様に高かった。12月，3月の蔗汁糖度は「NiF8」並であった。株出しでは「NiN24」の10月の蔗汁糖度は「NiF8」より高く，11月，12月，3月については「NiF8」並，あるいは若干これより低かった。純糖率は「NiF8」より10月は高く，11月，12月，3月については「NiF8」並，あるいは若干これより高かった。これらの結果から「NiN24」は「NiF8」に比較してより早期高糖であり，早期収穫に適した特性をもつと言える。

育成地における「NiN24」の収穫後の蔗汁品質劣

第6表 「NiN24」の耐病性および耐虫性

品種名	耐病性				耐虫性	
	黒穂病	葉焼病	モザイク病	さび病類	梢頭部腐敗病	メイチュウ類抵抗性
NiN24	強	強	強	強	中	中
NiF8	強	強	強	強	強	中
NCo310	弱	中	弱	弱	中	中

注：育成過程において各病害，虫害の発生を観察もしくは計測調査した。黒穂病，葉焼病については特性検定試験を実施した。これらを総合して種苗特性分類の審査基準に基づいて評価した。

第7表 「NiN24」の黒穂病抵抗性（特性検定試験）

品種名	発病株率 (%)	判定
NiN24	29.0	強
NCo310	58.2	弱
IRK67-1	81.9	極弱

注：1996年度に沖縄農研にて実施した特性検定試験の成績を示した。1芽苗50本を1区として28℃の多湿条件下で懸濁液を有傷接種し、ガラス室内に2反復で定植後、約半月ごとに11か月間連続観察し、発病株を積算して抵抗性を判定した。特性検定試験の結果および圃場での発病状況を基に育成地において品種特性の記載を決定した。

第8表 「NiN24」の葉焼病抵抗性（特性検定試験）

品種名	春植え		株出し		判定
	発病葉率 (%)	発病度	発病葉率 (%)	発病度	
NiN24	6.4	1.6	61.2	16.2	強
NiF8	0	0	83.4	21.7	強
NCo310	8.9	2.2	91.5	25.5	中
F177	1.9	0.5	70.1	18.2	強

注：鹿児島県農業開発総合センター大島支場にて実施した特性検定試験の結果を示した。1区3.6㎡、3反復で1995年3月27日に圃場に植付けた。春植えは1996年1月、株出しは1997年1月に1区10茎の半展開葉以上の全葉について発病程度（1葉ごとの葉面積に対する病斑面積の割合）を調査し、以下の式によって発病度を算出した。  

$$\text{発病度} = \Sigma (\text{発病度別葉数} \times \text{階級値}) / (\text{調査葉数} \times 4) \times 100$$

第9表 「NiN24」の蔗汁糖度および純糖率の推移

品種名		春植え				株出し			
		10月	11月	12月	3月	10月	11月	12月	3月
NiN24	蔗汁糖度 (%)	9.5	12.1	14.3	16.9	14.4	14.8	15.3	17.7
	純糖率 (%)	69.0	80.5	85.3	92.2	85.5	86.8	90.0	92.4
NiF8	蔗汁糖度 (%)	8.8	11.1	14.3	16.7	14.0	14.9	15.6	17.9
	純糖率 (%)	67.8	78.6	85.6	90.8	84.2	86.7	89.0	92.2
NCo310	蔗汁糖度 (%)	7.8	10.0	12.0	15.9	12.1	13.2	14.7	17.1
	純糖率 (%)	62.3	75.1	78.5	89.2	80.8	83.5	86.5	92.1

注：育成地における登熟性調査成績による。春植えは2000、2001、2002年度の、株出しは2001、2002年度の調査結果の平均値である。

化性を第10表に示した。収穫後の蔗汁品質の劣化性については収穫後直ちに搾汁したものと刈置き後10日間経過した後に搾汁したものと純糖率と可製糖率（原料茎に対して計算上回収可能なショ糖の割合）の減少を比較し、蔗汁品質の劣化程度を評価した。「NiN24」は「NiF8」に比較して刈置き後の純糖率および可製糖率の減少程度が春植えでは大きかった。株出しでは可製糖率の減少程度は「NiF8」と同じであったが、純糖率の減少程度は「NiF8」に比較して大きかった。「NiN24」の刈置きによる品質劣化の程度は「NCo310」に比較すると小さいが、「NiF8」よりはやや大きい。実際の栽培において収穫後はすみやかに工場に搬入することが望ましい。

#### 5. 育成地における収量および品質

育成地において1996年から2001年にわたり春植

え4作、株出し4作を行い、収量および品質に関する特性を調査した。その耕種概要を第11表に、収穫調査成績を第12表に示した。「NiN24」は春植え、株出しともに「NiF8」に比べて原料茎数が2割以上少なかった。原料茎長も「NiF8」よりやや短い、原料茎径が「NiF8」よりやや大きく、一茎重は「NiF8」より1割以上重かった。原料茎数が少なかったことから、春植え、株出しともに原料茎重は「NiF8」より1割以上低い値となった。蔗汁ブリックス、蔗汁糖度、甘蔗糖度および純糖率は春植え、株出しともに「NiF8」より高かった。繊維分は春植えでは「NiF8」より高く、株出しでは同程度であった。可製糖率は「NiF8」よりも高いが、原料茎重が軽かったことから結果的に可製糖量は「NiF8」より少なかった。



第10表 「NiN24」の収穫後の蔗汁品質劣化性(育成地)

品種名	処理区	2006年春植え				2006年株出し					
		蔗汁糖度 (%)	純糖率 (%)	純糖率比 (%)	可製糖率 (%)	可製糖率比 (%)	蔗汁糖度 (%)	純糖率 (%)	純糖率比 (%)	可製糖率 (%)	可製糖率比 (%)
NiN24	収穫時	15.6	88.2	100	11.8	100	16.3	87.8	100	11.9	100
	室内刈置	14.6	83.7	95	10.7	90	16.7	79.8	91	11.5	96
NiF8	収穫時	14.7	86.3	100	11.1	100	15.5	86.6	100	11.7	100
	室内刈置	14.3	85.0	99	10.7	97	15.4	82.3	95	11.2	96
NC0310	収穫時	13.3	84.9	100	9.9	100	13.6	83.3	100	9.9	100
	室内刈置	12.1	68.0	80	6.3	63	11.2	71.0	85	7.1	71

注：品質劣化性は純糖率比(室内放置/収穫時)、可製糖率比(室内刈置/収穫時)から評価した。室内刈置の各値は刈置中に蒸発した水分も計算に含み算出した。刈置き期間は10日である。

第11表 育成地における生産力検定試験の耕種概要

作型	区面積 (m <sup>2</sup> )	反復数	施肥量 (kg/a)			使用苗	植付月日 (前作収穫日) <sup>a)</sup>	収穫月日
			N	P <sub>2</sub> O <sub>5</sub>	K <sub>2</sub> O			
春植え	9.9	3	1.6	1.2	1.5	1 芽苗	1996.3.19	1997.1.20
	9.9	3	1.6	1.2	1.5	1 芽苗	1997.3.17	1998.1.7
	9.9	3	1.6	1.2	1.5	1 芽苗	1999.3.12	2000.1.5
	9.9	3	1.6	1.2	1.5	1 芽苗	2000.3.17	2001.1.15
株出し	9.9	3	1.6	1.2	1.5	1 芽苗	(1997.1.20)	1997.12.10
	9.9	3	1.6	1.2	1.5	1 芽苗	(1998.1.7)	1998.12.2
	9.9	3	1.6	1.2	1.5	1 芽苗	(2000.1.5)	2000.12.4
	9.9	3	1.6	1.2	1.5	1 芽苗	(2001.1.15)	2001.12.5

注：株出しは春植え収穫後の株出しを示す。a)：( )内は前作である春植えを収穫した月日

第12表 育成地における「NiN24」の生産力検定試験成績

作型	品種名	原料	原料	原料	一茎重	原料	同左 <sup>a)</sup>	ブリッ	蔗汁	甘蔗	純糖率	繊維分	可製	可製	同左 <sup>a)</sup>
		茎数 (本/a)	茎長 (cm)	茎径 (mm)	(g)	茎重 (kg/a)	標比 (%)								
春植え	NiN24	738	218	24	922	680	87	18.6	17.2	14.1	92.1	12.1	13.4	91	96
	NiF8	978	227	23	807	786	100	17.6	15.7	13.0	89.5	11	12.3	95	100
株出し	NiN24	661	241	25	1214	780	86	18.4	16.5	13.5	89.3	11.4	12.7	99	91
	NiF8	949	248	24	977	908	100	17.8	15.7	12.9	88.1	11.3	12.1	109	100

注：春植えは1996, 1997, 1999, 2000年、株出し(春植え収穫後の株出し栽培)は1997, 1998, 2000, 2001年いずれも4作の平均値である。

a)は標準品種「NiF8」に対する比(%)である。

#### IV. 配布先における試験成績

##### 1. 系統適応性検定試験における試験成績

鹿児島、沖縄の両県において系統適応性検定試験を実施した。その耕種概要を第13表に、成績を第14表に示した。尚、試験を実施した1996年当時は標準品種の切り替え(「NC0310」から「NiF8」へ)時期に当たり、本試験においては「NC0310」を標準品種として用いた。

「NiN24」は各試験地で標準品種「NC0310」よりも茎数は少なかったが、沖縄県農業研究センター石垣支所を除き、茎長は長く、茎径は太く、原料茎重は重かった。また、いずれの試験地においても蔗汁糖度、純糖率は「NC0310」より高く、可製糖量は多かった。茎数が少ないという弱点はあるものの、

収量が多く、糖度、可製糖率が高いという優良な特性が認められたことから鹿児島県、沖縄県の全域を対象として新配布し、奨励品種決定調査に供試した。

##### 2. 普及見込み地帯における試験成績(沖縄県)

###### 1) 慣行の栽培および収穫における収量と品質

「NiN24」は沖縄県において1997年から2006年まで奨励品種決定調査および現地適応性検定試験に供された。1997年から2000年までは各地域において春植え、株出し、夏植えによる1月から2月の収穫(慣行の収穫時期)で検討された。各試験場所において早期高糖性との評価を得る一方、標準品種に比べ原料茎重、可製糖量が低い場合があり、試験打ち切りとなった(第15表)。2000年からは沖縄本島南部における春植え、株出しによる1月から2月

第13表 系統適応性検定試験における耕種概要

試験場所	作型	区面積 (㎡)	反復数	施肥量 (kg/a)			使用苗	植付年月日 (前作収穫日) <sup>a)</sup>	収穫年月日
				N	P <sub>2</sub> O <sub>5</sub>	K <sub>2</sub> O			
鹿児島・徳之島支場	春植え	12	2	1.8	0.8	1.0	2 芽苗	1995.3.2	1996.1.22
	株出し	12	2	2.0	0.9	1.1	2 芽苗	(1996.1.22)	1996.12.11
南西糖業	夏植え	13	2	2.7	1.8	1.3	2 芽苗	1995.9.13	1995.1.15
沖縄・石垣支所	春植え	15	2	2.1	2.8	1.4	2 芽苗	1996.3.25	1996.12.17
沖縄・名護支所	夏植え	15	2	3.0	1.7	2.3	2 芽苗	1995.9.5	1997.1.6
沖縄・宮古島支所	夏植え	20	3	2.0	1.1	1.1	2 芽苗	1995.9.20	1997.1.8

注：鹿児島は鹿児島県農業開発総合センターを、沖縄は沖縄県農業研究センターを示す。

a)：( ) 内は前作である春植えを収穫した月日

第14表 系統適応性検定試験における「NiN24」の収穫調査成績

試験場所	作型	品種名	原料茎数 (本/a)	原料茎長 (cm)	原料茎径 (mm)	原料茎重 (kg/a)	フリックス (%)	蔗汁糖度 (%)	純糖率 (%)	繊維分 (%)	可製糖率 (%)	可製糖量 (kg/a)	同左 <sup>a)</sup> 標比 (%)
鹿児島・徳之島支場	春植え	NiN24	675	186	26	702	19.9	17.5	87.9	14.1	13.0	91	163
	株出し	NiN24	675	194	23	587	19.1	17.7	92.3	13.8	13.5	79	152
南栄糖業	夏植え	NiN24	723	225	22	731	18.4	16.8	91.3	15.0	12.6	92	131
	株出し	NiN24	1049	206	18	571	17.2	15.7	91.3	11.8	12.3	70	100
沖縄・石垣支所	春植え	NiN24	430	148	24	305	16.8	14.1	83.8	13.6	10.1	31	119
	株出し	NiN24	750	148	20	348	13.5	10.6	78.3	12.1	7.5	26	100
沖縄・名護支所	夏植え	NiN24	860	263	22	1202	19.0	16.7	87.7	12.1	12.9	156	164
	株出し	NiN24	910	208	20	806	17.7	15.0	84.6	10.9	11.8	95	100
沖縄・宮古島支所	夏植え	NiN24	535	256	29	787	22.6	21.8	96.4	11.1	17.6	138	182
	株出し	NiN24	680	210	23	543	20.6	18.4	89.2	12.2	13.9	76	100

注：株出しは春植え収穫後の株出しを示す。a) は標準品種「NC0310」に対する比 (%) である。

第15表 沖縄県における「NiN24」の概評 (1～3月収穫)

試験場所 (沖縄県)	作型	概評							
		1997	1998	1999	2000	2001	2002	2003	2004
沖縄・作物班	春植え				△ (82)		◎ (119)	○ (162)	
	株出し							○ (99)	○ (148)
沖縄・名護支所	春植え	○ (191)	× (84)	△ (91)					
	株出し		○ (125)	△ (105)					
	夏植え		△ (102)	△ (89)					
〃 現地 (伊江村)	春植え		△ (60)	○ (131)					
	株出し			△ (104)	△ (72)				
	夏植え			△ (98)	△ (94)				
	株出し <sup>a)</sup>				△ (96)				
〃 現地 (具志川市)	春植え	△ (89)							
	株出し		△ (86)						
沖縄・宮古島支所	春植え	△ (73)	△ (98)	○ (92)	○ (109)				
	株出し		△ (118)	× (51)	× (86)				
	夏植え		△ (105)	○ (110)	○ (100)				
〃 現地 (宮古島市上野)	春植え	× (68)	△ (101)	△ (96)					
	株出し		△ (137)						
	夏植え		× (64)	○ (129)					
〃 現地 (宮古島市平良)	春植え	× (91)	△ (97)	○ (120)					
	株出し		△ (102)	× (77)	× (78)				
	夏植え		× (85)	△ (107)	× (102)	× (92)			
	株出し		△ (102)	× (77)	× (78)				
沖縄・石垣支所	春植え	× (100)	△ (223)	△ (127)	× (73)			× (71)	
	株出し		△ (136)	○ (141)	△ (123)				
	夏植え		△ (102)	○ (120)	× (94)			× (75)	
〃 現地 (石垣市)	春植え	△ (109)	△ (149)		× (91)				
	株出し		△ (65)						
	夏植え		△ (151)	△ (93)					

注：◎：かなり有望，○：有望，△：再検討，×棄却を示す。( ) 内の数値は可製糖量の対標準品種比率。現地は奨励品種決定調査現地適応性検定試験を示す。株出しは春植え収穫後の株出しを示す。a) は夏植え収穫後の株出しを示す。標準品種は伊江村が「Ni9」(1998年の春植えは「NiF8」)，石垣支所の春植え1997, 1998年，株出し1998, 1999年が「NC0310」，その他はいずれの試験地でも「NiF8」である。

の収穫, さらに, 同地域と八重山地域における夏植え栽培による早期収穫で検討された (第 16 表)。

沖縄県農業研究センター・作物班における奨励品種決定調査(1~2月収穫)の耕種概要を第 17 表に, 成績を第 18 表に示した。沖縄本島南部において春植え, 株出しの慣行栽培では「NiN24」の原料茎数は標準品種の「NiF8」よりも少ないが, 原料茎長は春植えでは「NiF8」と同じ, 株出しでは「NiF8」

よりも長く, 一茎重は春植え, 株出しともに「NiF8」より重かった。その結果, いずれの作型においても原料茎重は「NiN24」が一割以上重かった。この時期の甘蔗糖度は「NiF8」の方が高かったが, 純糖率は「NiN24」が高かった。可製糖量を比較すると春植え, 株出しともに「NiN24」は「NiF8」を一割程度上回った。

第 16 表 沖縄県における「NiN24」の概評 (夏植え栽培による早期収穫)

試験場所 (沖縄県)	作型	概評						
		2000	2001	2002	2003	2004	2005	2006
沖縄・作物班	夏植え (10 月収穫)				△ (131)	○ (151)	○ (141)	
	株出し (10 月収穫)					◎ (136)	◎ (161)	
	夏植え (11 月収穫)						○ (116)	
	株出し (11 月収穫)							○ (126)
〃 現地 (糸満市)	夏植え (10 月収穫)	○ (151)			○ (164)		○ (103)	
	株出し (10 月収穫)		○ (131)			○ (180)		○ (144)
	株出し 2 回目 (10 月収穫)			◎ (173)				
	夏植え (11 月収穫)							○ (137)
	株出し (11 月収穫)							○ (131)
沖縄・石垣支所	夏植え (10 月収穫)		○ (126)	△ (108)		× (72)		○ (109)
	株出し (10 月収穫)					× (84)		

注: ◎: かなり有望, ○: 有望, △: 再検討, × 棄却を示す。() 内の数値は可製糖量の対標準品種比率。現地は奨励品種決定調査現地適応性検定試験を示す。株出しは夏植え収穫後の株出しを示す。標準品種は「NiF8」である。

第 17 表 沖縄県 (沖縄県農業研究センター・作物班) における奨励品種決定調査 (1~2月収穫) の耕種概要

作型	区面積 (m <sup>2</sup> )	反復数	施肥量 (kg/a)			使用苗	植付年月日 (株出し処理日) <sup>a)</sup>	収穫年月日
			N	P <sub>2</sub> O <sub>5</sub>	K <sub>2</sub> O			
春植え	15	3	2.1	1.2	1.2	2 芽苗	2000.3.20	2001.2.7
	15	3	2.3	1.3	1.3	2 芽苗	2002.2.23	2003.1.8
	10	2	1.9	1.1	1.1	2 芽苗	2003.1.23	2004.1.8
株出し	15	3	2.3	1.3	1.3	2 芽苗	(2003.2.13)	2004.1.7
	10	2	2.5	1.4	1.4	2 芽苗	(2004.3.23)	2005.1.18

注: 株出しは春植え収穫後の株出しを示す。a): () 内は前作である春植えを収穫後に株出し処理をした月日。

第 18 表 沖縄県 (沖縄県農業研究センター・作物班) における「NiN24」の奨励品種決定調査 (1~2月収穫) の収穫調査成績

作型	品種名	原料	原料	原料	一茎重 (g)	原料	ブリッ	蔗汁	甘蔗	純糖率 (%)	繊維分 (%)	可製糖率 (%)	可製糖量 (kg/a)	同左 <sup>a)</sup> 標比 (%)
		茎数 (本/a)	茎長 (cm)	茎径 (mm)		茎重 (kg/a)	クス (%)	糖度 (%)	糖度 (%)					
春植え	NiN24	704	194	23	1102	773	19.2	18.0	14.7	94.0	13.2	13.8	107	111
	NiF8	719	194	23	935	670	19.6	18.2	15.1	92.6	11.8	14.1	96	100
株出し	NiN24	652	217	23	1191	794	18.5	17.3	14.5	93.6	11.3	13.6	111	110
	NiF8	747	183	22	884	709	19.2	17.8	15.0	92.6	10.8	14.0	101	100

注: 春植えは 2000, 2002, 2003 年, 株出し (春植え収穫後の株出し栽培) は 2003, 2004 年の平均値である。

a) は標準品種「NiF8」に対する比 (%) である。

2) 夏植え栽培による早期収穫における収量と品質  
沖縄県農業研究センター・作物班における奨励品種決定調査 (夏植え栽培による早期収穫) の耕種概要を第 19 表に, 成績を第 20 表に示した。夏植

えでは上述の春植えとは異なり「NiN24」の茎数は「NiF8」よりも多かった。また, 原料茎重も夏植えでは「NiF8」より重かった。甘蔗糖度は 10 月収穫で 12.7%, 11 月収穫では 13.3% と「NiF8」より高く,

第19表 沖縄県（沖縄県農業研究センター・作物班）における奨励品種決定調査（夏植え栽培による早期収穫）の耕種概要

作型	区面積 (m <sup>2</sup> )	反復数	施肥量 (kg/a)			使用苗	植付年月日 (株出し処理日) <sup>a)</sup>	収穫年月日
			N	P <sub>2</sub> O <sub>5</sub>	K <sub>2</sub> O			
夏植え(10月収穫)	15	3	3.8	3.8	2.2	2芽苗	2002.9.18	2003.10.1
	15	3	3.8	2.2	2.2	2芽苗	2003.9.25	2004.10.6
	10	3	2.2	1.2	1.2	2芽苗	2004.8.20	2005.10.5
夏植え(11月収穫)	10	3	2.2	1.2	1.2	2芽苗	2004.8.20	2005.11.7
夏植え(12月収穫)	15	3	3.8	2.2	2.2	2芽苗	2003.9.25	2004.12.1
株出し(10月収穫)	15	3	2.8	1.6	1.6	2芽苗	(2003.10.2)	2004.10.6
	15	3	2.2	1.2	1.2	2芽苗	(2004.10.22)	2005.10.2
株出し(11月収穫)	15	3	3.8	2.2	2.2	2芽苗	(2005.11.8)	2006.11.6

注：株出しは夏植え収穫後の株出しを示す。a)：()内は前作を収穫後に株出し処理をした月日。

第20表 沖縄県（沖縄県農業研究センター・作物班）における「NiN24」の奨励品種決定調査（夏植え栽培による早期収穫）の収穫調査成績

作型	品種名	原料 茎数 (本/a)	原料 茎長 (cm)	原料 茎径 (mm)	一茎重 (g)	原料 茎重 (kg/a)	ブリッ クス (%)	蔗汁 糖度 (%)	甘蔗 糖度 (%)	純糖率 (%)	繊維分 (%)	可製 糖率 (%)	可製 糖量 (kg/a)	同左 <sup>a)</sup> 標比 (%)
夏植え	NiN24	913	224	24	1270	1160	17.9	15.2	12.7	85.1	11.6	11.5	134	141
10月収穫	NiF8	753	214	23	1153	869	17.1	14.5	12.1	84.6	11.2	11.0	95	100
夏植え	NiN24	923	260	23	1356	1252	18.9	16.6	13.3	87.9	13.3	12.2	162	116
11月収穫	NiF8	804	267	22	1388	1114	18.1	15.7	12.6	87.2	13.1	11.6	140	100
夏植え	NiN24	760	232	22	1225	931	18.9	17.5	14.5	92.3	11.5	13.7	128	131
12月収穫	NiF8	593	232	23	1187	708	19.0	17.2	14.6	90.7	10.5	13.7	98	100
株出し	NiN24	660	189	24	1066	707	19.0	16.7	14.2	87.6	10.5	13.0	92	146
10月収穫	NiF8	597	168	23	831	486	18.5	16.4	13.9	88.6	10.4	12.9	63	100
株出し	NiN24	652	217	23	1191	794	18.5	17.3	14.5	93.6	11.3	13.6	111	110
11月収穫	NiF8	747	183	22	884	709	19.2	17.8	15.0	92.6	10.8	14.0	101	100

注：夏植え10月収穫は2002、2003、2004年に植え付け、それぞれ翌年10月に収穫した3作の平均値。夏植え11月収穫、12月収穫はそれぞれ2004年、2003年に植え付け、それぞれ翌年11月、12月に収穫した1作の値である。株出し10月収穫はそれぞれ2003、2004年の10月に収穫した後の株出しを翌年10月に収穫した2作の平均値である。株出し11月収穫は2005年の11月に収穫した後の株出しを翌年11月に収穫した1作の値である。a)は標準品種「NiF8」に対する比(%)である。

12月収穫では「NiF8」とほぼ同じであった。その結果、「NiN24」の可製糖量は10月、11月、12月収穫ともに「NiF8」を大きく上回った。株出しでは「NiN24」の甘蔗糖度は10月収穫後の株出しの翌年10月収穫では14.2%、11月収穫後の株出しの翌年11月収穫では14.5%で、夏植えよりも株出しでより高かった。株出しの10月収穫、11月収穫いずれにおいても可製糖量は「NiN24」が「NiF8」を大きく上回った。

沖縄本島南部における「NiN24」の奨励品種決定調査現地適応性検定試験（夏植え栽培による早期収穫）の耕種概要を第21表に、成績を第22表に示した。現地試験の夏植えでは「NiN24」の茎数は「NiF8」と同程度であり大きな差は見られなかった。一茎重が「NiF8」より重いことから原料茎重は10月、11月、12月収穫ともに「NiF8」よ

り重かった。10月収穫の甘蔗糖度は12.1%、11月、12月収穫の甘蔗糖度は14.4%であった。夏植えの「NiN24」の可製糖量は10月、11月、12月収穫ともに「NiF8」を大きく上回った。株出しでは「NiN24」の甘蔗糖度は10月収穫後の株出しの翌年10月収穫では12%、11月収穫後の株出しの翌年11月収穫では15.3%であった。株出しの10月収穫、11月収穫いずれにおいても「NiF8」を大きく上回った。

以上のように夏植え栽培では「NiN24」の茎数は「NiF8」並、あるいはそれ以上となり、一茎重が重いことから原料茎重も「NiF8」より重くなる。また、10月から12月の甘蔗糖度も「NiF8」より高いことが多く、結果として全ての試験で可製糖量は「NiN24」が「NiF8」よりも多かった。また、11月収穫の試験では甘蔗糖度はすべて基準糖度の13.1%以上であり、「NiN24」は11月収穫にも対応しうる

第21表 沖縄本島南部における現地試験(奨励品種決定調査現地適応性検定試験, 夏植え栽培による早期収穫)の耕種概要

作型	区面積 (㎡)	反復数	施肥量 (kg/a)			使用苗	植付年月日 (株出し処理日) <sup>a)</sup>	収穫年月日
			N	P <sub>2</sub> O <sub>5</sub>	K <sub>2</sub> O			
夏植え (10月収穫)	10	3	3.3	1.9	1.9	2芽苗	1999.9.14	2000.10.2
	10	3	2.4	1.4	1.4	2芽苗	2002.9.11	2003.10.8
	10	3	3.3	1.9	1.9	2芽苗	2004.7.29	2005.10.11
夏植え (11月収穫)	10	3	2.7	1.5	1.5	2芽苗	2005.9.中旬	2006.11.20
夏植え (12月収穫)	10	2	2.1	1.2	1.2	2芽苗	2004.7.9	2005.12.7
株出し (10月収穫)	10	3	3.3	1.9	1.9	2芽苗	(2000.10.3)	2001.10.5
	10	3	2.4	1.4	1.4	2芽苗	(2003.10.14)	2004.10.14
	10	3	2.0	1.0	1.0	2芽苗	(2005.10.13)	2006.10.10
株出し (11月収穫) <sup>b)</sup>	10	3	2.0	1.1	1.1	2芽苗	(2005.12.10)	2006.11.14

注: 株出しは夏植え収穫後の株出しを示す。a): ( ) 内は前作を収穫後に株出し処理をした月日。b): 前年12月収穫後の株出しを11月に収穫したものである。

第22表 沖縄本島南部における「NiN24」の現地試験(奨励品種決定調査現地適応性検定試験, 夏植え栽培による早期収穫)の収穫調査成績

作型	品種名	原料 茎数 (本/a)	原料 茎長 (cm)	原料 茎径 (mm)	一茎重 (g)	原料 茎重 (kg/a)	ブリッ クス (%)	蔗汁 糖度 (%)	甘蔗 糖度 (%)	純糖率 (%)	繊維分 (%)	可製 糖率 (%)	可製 糖量 (kg/a)	同左 <sup>a)</sup> 標比 (%)
夏植え	NiN24	811	205	24	1291	1062	16.6	13.9	12.1	83.2	9.9	10.6	112	129
10月収穫	NiF8	835	214	25	1181	1015	14.4	11.7	10.2	80.6	9.8	8.6	87	100
夏植え	NiN24	899	196	22	961	866	20.4	17.6	14.4	86.4	12.3	13.1	114	137
11月収穫	NiF8	896	168	19	684	606	20.6	17.9	14.9	87.8	12.0	13.7	83	100
夏植え	NiN24	750	265	23	1368	1026	19.2	17.2	14.4	90.1	11.5	13.4	137	109
12月収穫	NiF8	732	288	22	1349	986	19.3	17.0	13.8	88.1	12.4	12.8	126	100
株出し	NiN24	838	200	25	1150	981	16.4	13.9	12.0	84.7	10.8	10.5	109	143
10月収穫	NiF8	847	185	23	856	774	15.7	13.1	11.1	83.3	11.3	9.6	76	100
株出し	NiN24	634	208	23	1031	652	20.6	18.1	15.3	88.0	10.8	14.1	92	131
11月収穫	NiF8	795	195	20	680	544	19.4	16.9	14.0	87.2	11.8	12.9	70	100

注: 夏植え10月収穫は1999, 2002, 2004年に植え付け, それぞれ翌年10月に収穫した3作の平均値。夏植え11月収穫, 12月収穫はそれぞれ2005年, 2004年に植え付け, それぞれ翌年11月, 12月に収穫した1作の値である。株出し10月収穫はそれぞれ2000, 2003, 2005年の10月に収穫した後の株出しを翌年10月に収穫した3作の平均値である。株出し11月収穫は2005年の12月に収穫した後の株出しを翌年11月に収穫した1作の値である。a)は標準品種「NiF8」に対する比(%)である。

早期高糖性の能力をもつことが明らかとなった。

### 3. その他の地域における試験成績(鹿児島県各地)

「NiN24」は鹿児島県各地において1997年から2000年まで奨励品種決定調査および現地適応性検定試験を実施した。その概評を第23表に示した。「NiN24」はいずれの試験においても標準品種の「NiF8」に比較して茎長は長く, 一茎重は重く, 収穫時の甘蔗糖度も高いという優れた特性を示す一方, 多くの場合, 茎数は少なく, 結果的に可製糖量が「NiF8」を下回る試験が多かった。そのため奨励品種としての採用は見送られた。

### 4. 栽培適地, 普及見込み面積および栽培上の留意点

「NiN24」はこれまで述べてきたとおり, 沖縄県

の沖縄本島南部地域において収量, 糖度ともに安定しており, 特に夏植えでの早期収穫(11月~12月)では, 「NiF8」に比べ, 原料茎重が重く, 可製糖量が多い。11月収穫における甘蔗糖度は安定して基準糖度(13.1%)以上であり, 11月収穫後の株出しの収量も優れている。本品種をこの地域に普及し, 慣行の収穫(1~2月)で利用しつつ, さらに早期収穫での活用を進めていくことにより, 収穫期の前進と株出し収量の向上が期待できる。奨励品種として採用した沖縄県では, 沖縄本島南部地域を中心に200haの普及を見込んでいる。

「NiN24」は茎径が太く, 一茎重が重い, 分けつ性はやや「NiF8」に劣り, 茎数はとくに春植えで少ない傾向がみられる。春植え, 夏植えともに新植においては発芽の確保には十分な注意が必要であ

第23表 鹿児島県における「NiN24」の概評（12～2月収穫）

試験場所（鹿児島県）	作型	概評			
		1997	1998	1999	2000
鹿児島・熊毛支場	春植え	× (93)			
	株出し		× (84)		
◇ 現地（中種子町）	春植え	△ (83)			
	株出し		× (73)		
鹿児島・徳之島支場	春植え	△ (81)		△ (82)	× (65)
	株出し		△ (123)		× (81)
	夏植え		× (67)		× (56)
	株出し <sup>a)</sup>			△ (86)	
◇ 現地（徳之島町）	春植え				× (60)
◇ 現地（天城町松原）	春植え				× (75)
◇ 現地（天城町兼久）	夏植え		△ (101)		△ (110)
	株出し <sup>a)</sup>			△ (125)	
◇ 現地（奄美市笠利）	春植え	△ (90)		△ (81)	× (85)
	株出し		○ (131)		△ (96)
	夏植え		△ (107)		△ (104)
◇ 現地（喜界町池治）	春植え	△ (97)		△ (91)	× (88)
	株出し		△ (111)		△ (94)
	夏植え		× (89)		× (61)
	株出し <sup>a)</sup>			× (78)	
◇ 現地（喜界町上嘉鉄）	春植え				× (89)
◇ 現地（和泊町）	春植え	△ (98)		△ (79)	△ (116)
	株出し		○ (123)		△ (105)
	夏植え		△ (76)		△ (117)
◇ 現地（与論町）	春植え	△ (89)		○ (108)	△ (95)
	株出し		○ (117)		○ (120)
	夏植え		△ (120)		△ (110)

注：○：かなり有望，○：有望，△：再検討，×棄却を示す。（）内の数値は可製糖量の対標準品種比率。  
 現地は奨励品種決定調査現地適応性検定試験を示す。株出しは春植え収穫後の株出しを示す。  
 a) は夏植え収穫後の株出しを示す。標準品種はいずれの試験地でも「NiF8」である。

る。沖縄本島中南部地域にある重粘なジャーガル土壌における春植えでは、よく発芽させ、莖数を確保するために、硬化していない充実した芽子をもつ健全な種苗を過覆土とならないように植え付ける。収穫後の刈置きによる品質劣化の程度は「NiF8」よりも大きいので収穫後は速やかに出荷することが望ましい。

## V. 命名の由来

国際的なサトウキビ品種の命名に関する取り決めに従い<sup>5)</sup>、日本において育成されたことを示す略号「Ni」に南アフリカ共和国の略号「N」（南アフリカ糖業研究所はナタール州、現クワズール・ナタール州に所在し、Natalの頭文字「N」が育成地略号）を続けた「NiN」を冠し（本表記は南アフリカ交配種子に由来する日本育成品種ということを表す）、

日本で育成された24番目の品種であることを示す「24」を付して「NiN24」と命名した。

## VI. 育成従事者

「NiN24」の育成従事者は第24表の通りである。

## VII. 考 察

南西諸島におけるサトウキビ栽培では春植え、夏植え、およびそれらの刈り株を収穫後に再生させ、1年後に再び収穫する株出しの作型がある。しかし、いずれの作型においても収穫は冬から春にかけて、多くは1月から3月にかけての3ヶ月間程度の短い期間で行われる。近年、ケーンハーベスタによる機械収穫が普及し、収穫作業の大幅な省力化は進んだ。とはいえ、サトウキビ栽培における労働の大半を占

第 24 表 「NiN24」の育成従事者氏名

育成従事者氏名	育成従事期間																	
	1990	91	92	93	94	95	96	97	98	99	2000	01	02	03	04	05	06	07
松岡 誠															⑧	—————	③	
寺島 義文												④	—————					③
伊禮 信															④	—————		③
境垣内 岳雄															⑧	—————		③
杉本 明			⑩	—————											⑥			
岡 三徳	⑨	—————	⑨															
氏原 邦博				④	—————													③
下田 聡										④	—————	③						
前田 秀樹										④	—————	③						
勝田 義満	⑨	—————				③												
水本 文洋	⑩	—————	③															

注：○内の数字は月を示す。

める収穫作業と株出し処理作業，また春植えの植付け作業は同時期に集中し，製糖期間中の生産者の負担は依然として大きい。サトウキビ栽培において高い収量を得るためには，まず，新植においては発芽，株出しにおいては萌芽を確保し，十分な茎数をそろえる必要がある。そのためには収穫作業と並行して適切かつ十分な新植の植付け作業，あるいは株出し管理作業を進めることが必須である。これらが収穫作業との労力競合により不十分なものとなれば，茎数不足などで次作の収量に大きなマイナスの影響を及ぼしかねない。こういった観点からサトウキビの生産性の向上と安定化のためには収量，糖度の向上，省力化とコストの低減，園芸や畜産等との連携強化による収益の向上だけではなく，加えて収穫期間の拡張による労働の分散が必要である<sup>1, 2)</sup>。これらを実現するための方策の一つとして，夏植え型秋(早期)収穫栽培が伊禮・杉本<sup>2)</sup>により提唱された。同栽培は夏植え(通例，8～9月頃に植え付け)に準じた時期に植え付けすることにより，新植での多収を実現し，従来よりも早い時期(10～11月，現在の収穫時期に比べて気温が高く，サトウキビの萌芽と初期生育に有利)に収穫することにより，次作の株出しの収量を高め，安定化させようという新しい作型である<sup>1, 2)</sup>。しかし，本作型の導入を実現するためには想定する収穫時期(10～11月)に十分に糖度が高い品種，少なくとも基準糖度(甘蔗糖度13.1%)以上を満たしている品種の存在が前提となる。本品種「NiN24」はまさにこの能力を持つ早期高糖の品種で，上述の夏植え型秋収穫栽培に適する品種と言える。

「NiN24」は「NiF8」，「NiTn20」よりさらに早期

高糖であり，沖縄本島南部における夏植えの早期収穫では「NiF8」に比べ原料茎重が重く，可製糖量が多い。11月収穫の甘蔗糖度は基準糖度(13.1%)以上であり(第20, 22表)，10月からの収穫が可能な年もある(第20, 22表の夏植え10月収穫では3作の平均値を示しているが，うち2005年10月収穫においては「NiN24」の甘蔗糖度はそれぞれ13.7%, 14.5%と基準糖度を上回っている)。「NiN24」は早期収穫後の株出しでの11月収穫においても甘蔗糖度は基準糖度を上回り，また，原料茎重，可製糖量は「NiF8」を大きく上回った(第20, 22表)。株出しの早期収穫においても早期高糖でかつ収量も高いことを示している。

沖縄本島南部における春植え，株出しの慣行栽培では「NiN24」の原料茎数は標準品種の「NiF8」よりも少ないが，一茎重は春植え，株出しともに「NiF8」より重くなった。その結果，いずれの作型においても原料茎重は「NiN24」が「NiF8」より一割以上重かった。1～2月収穫における甘蔗糖度は「NiF8」にやや劣るが，純糖率は「NiN24」の方が高く，可製糖量を比較すると春植え，株出しともに「NiN24」は「NiF8」を一割程度上回った(第18表)。「NiN24」は同地域の慣行栽培の1～2月収穫においても十分に利用可能な品種であると言える。

上述のように「NiN24」の能力は夏植えの早期収穫でよく発揮され，収量水準も高い。従って本品種を夏植え型早期収穫栽培とセットで沖縄本島南部地域に普及し，1月から2月の収穫でも利用しつつ早期収穫での活用を進めていくことで，収穫期のさらなる前進と収量の向上が期待できる。現在のところ「NiN24」は沖縄県だけで奨励品種として採用され，

作付けされている。各地域の奨励品種決定調査の試験結果を見ると鹿児島県の与論島、沖永良部島などでは夏植え、株出しで成績がよく、高い評価が得られている（第23表）。これらの島においては再度、栽培試験を実施するなどして、早期収穫用品種としての利活用について検討することを薦めたい。今後、夏植え型早期収穫栽培に向く極早期高糖性品種として「NiN24」の普及と利活用が一層進み、南西諸島各地のサトウキビ栽培の生産性向上に寄与することを期待する。

### VIII. 摘 要

サトウキビ品種「NiN24」（旧系統名「KN91-49」）は九州沖縄農業研究センターが育成した一茎重が重く、早期高糖で11月収穫が可能な品種である。

本品種は台湾育成品種「F167」を種子親、アメリカ育成品種「CP57-614」を花粉親とする交配から得た実生集団から、一茎重、高糖性、早期収穫適性を重視した選抜を経て育成した。沖縄県本島南部地域での試験において多収、早期高糖で成績が良好であったことから「NiN24」として品種登録した。2008年に「さとうきび農林24号」として農林認定を受けるとともに、同年沖縄県の奨励品種に選定された。本品種を近年、12月収穫を進めつつある沖縄本島南部に普及させ、早期収穫での活用を進めていくことで、さらなる収穫時期の早期化と生産性の向上が期待できる。「NiN24」の主要な特性は以下の通りである。

1. 発芽、萌芽は良好である。分けつ性は「NiF8」にやや劣り、茎数は少ない傾向があるが、茎径は太く、一茎重は重いために収量は「NiF8」とほぼ同じかそれ以上となる。登熟は「NiF8」より早い。
2. 沖縄本島南部における1月～2月の収穫では「NiF8」に比べ一茎重が重く、原料茎重が重いいため可製糖量が多くなる。
3. 夏植えによる早期収穫では「NiF8」に比べ原料茎重が重く、糖度が高く、可製糖量が多くなる。11月収穫の甘蔗糖度は基準糖度（13.1%）以上となり、11月からの収穫が可能である。
4. 早期収穫後の株出しの11月収穫でも早期高糖で「NiF8」より収量が高い。
5. 株出し栽培で発病の多い黒穂病に対する抵抗性は“強”で、黒穂病汚染地域への普及も問題はない。その他、モザイク病、葉焼病、サビ病類にも抵抗性である。
6. 強風による茎、梢頭部の折れ、倒伏にも比較的強い。

### 引用文献

- 1) 伊禮信・松岡誠・寺島義文・境垣内岳雄・氏原邦博・福原誠司・寺内方克・杉本明（2009b）さとうきびの秋収穫による安定株出しのための基本技術の開発—種子島における9月植え11月収穫—。九州沖縄農研研究資料 **93**：19 - 28.
- 2) 伊禮信・杉本明（2005）さとうきびの周年収穫・多段階利用に向けた品種の開発と新たな作型—夏植え型1年栽培—。農業技術 **60**：150 - 154.
- 3) 伊禮信・寺島義文・境垣内岳雄・氏原邦博・松岡誠・杉本明・竹牟禮穰・福井清美・白澤繁清（2010）株出し栽培で多収の早期高糖性サトウキビ新品種「Ni22」の育成。九州沖縄農研報告 **54**：1 - 22.
- 4) 伊禮信・氏原邦博・寺島義文・境垣内岳雄・松岡誠・杉本明・宮城克浩・外間康洋・大庭達人（2009a）収穫適期幅が長く安定多収なサトウキビ新品種「NiTn20」の育成。九州沖縄農研報告 **51**：1 - 17.
- 5) 宮里清松（1986）サトウキビとその栽培。41. 沖縄県糖業振興協会，那覇市
- 6) 農畜産業振興機構（2012）砂糖類情報 別冊統計資料 平成24年9月。21 - 22.
- 7) 沖縄県農林水産部糖業農産課（2013）沖縄県における平成24年産サトウキビの生産状況について。砂糖類・でん粉情報 **12**：8 - 19.
- 8) 杉本明（2002）琉球弧の少収地域、低糖度地域におけるさとうきびの栽培改善～沖縄県下の島々～。砂糖類情報 **72**：8 - 19.
- 9) 杉本明・宮城克浩・寺島義文・氏原邦博・福原誠司（2003）琉球弧におけるサトウキビ生産の実態と栽培技術開発の基本方向。日作九支報 **69**：61 - 62.



## New Early Maturing Sugarcane Cultivar “NiN24” with High Adaptability for Summer Planting and Harvest in November

Makoto Matsuoka <sup>1)</sup>, Shin Irei <sup>2)</sup>, Kunihiro Ujihara <sup>1)</sup>, Yoshifumi Terajima <sup>3)</sup>  
Takeo Sakaigaichi, Seiji Fukuhara <sup>4)</sup>, Akira Sugimoto <sup>4)</sup>, Mitsunori Oka <sup>5)</sup>  
Satoshi Shimoda <sup>6)</sup>, Hideki Maeda <sup>6)</sup>, Yoshimitsu Katsuta <sup>3)</sup>, Fumihiro Mizumoto <sup>7)</sup>  
and Tatsuto Ooba <sup>8)</sup>

### Summary

New sugarcane cultivar “NiN24,” developed by the NARO Kyushu Okinawa Agricultural Research Center, was selected from progenies derived from a cross between the seed parent F167 and the pollen parent CP57-614. The cross was carried out in the South African Sugar Association Experiment Station (KwaZulu-Natal, Republic of South Africa) .

The main characteristics of NiN24 are as follows.

Stem length: Slightly shorter than that of NiF8.

Stem diameter: Slightly greater than that of NiF8.

Tillering: Slightly light.

Maturity class: Very early; matures earlier than NiF8 and is suitable for harvest in November.

Cane and sugar yield: Exceeds that of NiF8, especially in summer planting.

Juice quality characteristics: Rich in sucrose. Post-harvest deterioration of cane juice is faster than that of NiF8.

Resistance to Diseases and Pests: Resistant to smut, mosaic virus, and leaf scorch.

NiN24 is well adapted to the southern regions of Okinawa Island in Okinawa Prefecture due to its high yield and high sucrose content with early maturity, and has been adopted as a recommended cultivar in Okinawa Prefecture.

**Key words** : sugarcane, summer planting, early maturity, manual harvesting, Okinawa Island.

---

Tanegashima Sugarcane Breeding Site, Crop and Agribusiness Research Division, Kyushu Okinawa Agricultural Research Center. Nishinoomote, Kagoshima 891-3102, Japan.

Present address:

- 1) NARO Kyushu Okinawa Agricultural Research Center
- 2) Okinawa Prefectural Agricultural Research Center
- 3) Japan International Research Center for Agricultural Sciences
- 4) Research and Development Laboratories for Sustainable Value Creation, Asahi Group Holdings, Ltd.
- 5) Ehime University
- 6) National Center for Seeds and Seedlings
- 7) NARO Hokkaido Agricultural Research Center
- 8) Shonan Sugar Milling Co., Ltd.