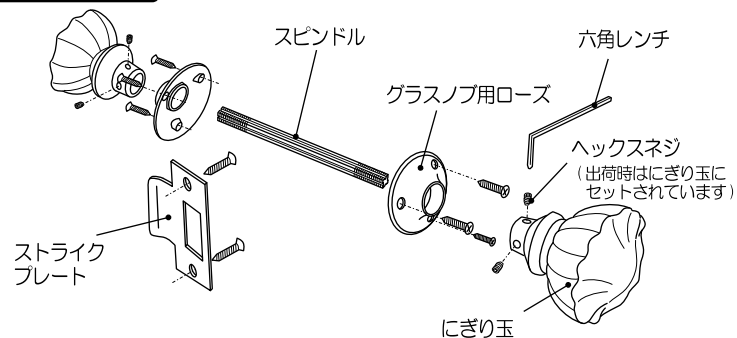
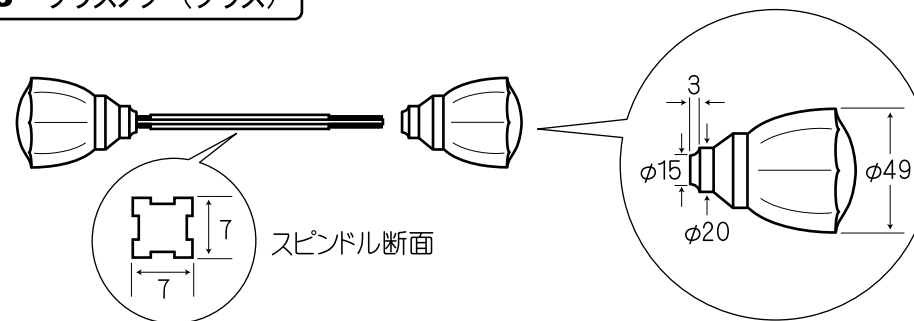


**基本分解図**

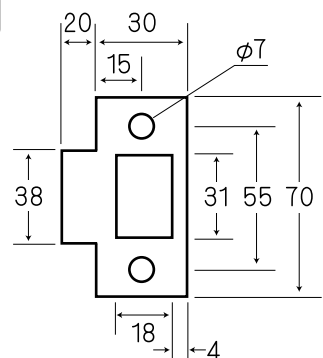


**5218 グラスノブ (プラス)**



**ストライクプレート / プラス色**

※ビス2本×2付属



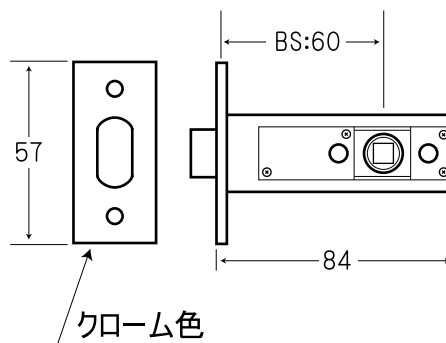
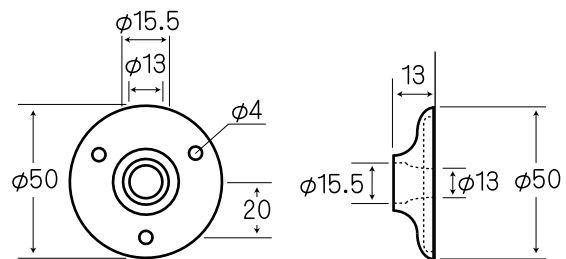
※ ラッチ錠は各自ご用意ください

トステムパーツショップ <http://partsshop.tostem.co.jp/shop/>

「カテゴリから探す」→「室内ドア」→「室内ドア」→「錠」

**YD1605 グラスノブ用ローズ / プラス色**

※ビス3本×2付属



部品名	室内ドア錠 (ラッチ錠)
商品コード	FNMZ074
色	ケース部：金属色
内容物	本体 × 1、 取り付けネジ × 2
備考	バックセット (BS) : 60 ミリ
販売価格 (税込)	1,680 円

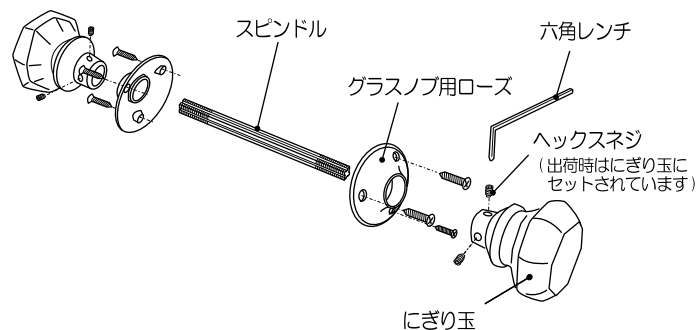
※レバーハンドル仕様



株式会社ヤスダプロモーション

日付	2010.04.26		単位	mm	尺度	—	品番	<b>5218 &amp; YD1605 &amp; ストライクプレート</b>	
製図	竹内	検図	西条	備考			品名	ガラスノブ (プラス)	

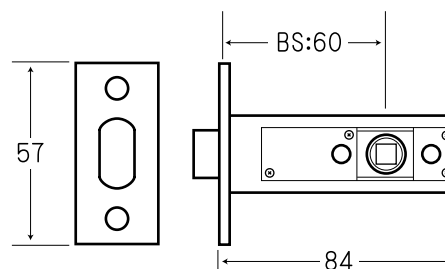
**基本分解図**



※ ラッチ錠は各自ご用意ください

トステムパーツショップ <http://partsshop.tostem.co.jp/shop/>

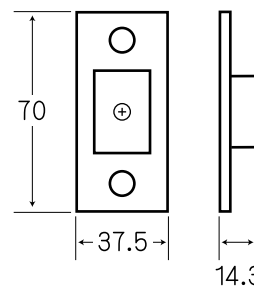
「カテゴリから探す」→「室内ドア」→「室内ドア」→「錠」



部品名	室内ドア錠 (ラッチ錠)
商品コード	FNMZ074
色	ケース部：金属色
内容物	本体 × 1、 取り付けネジ × 2
備考	バックセット (BS)：60 ミリ
販売価格 (税込)	1,680 円

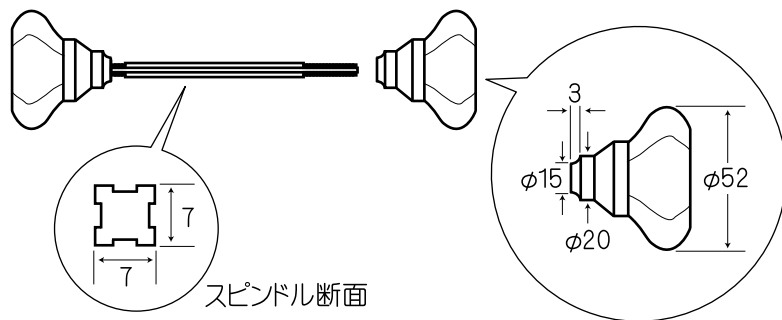
※レバーハンドル仕様

「カテゴリから探す」→「室内ドア」→「室内ドア」→「錠受け (ストライク)」

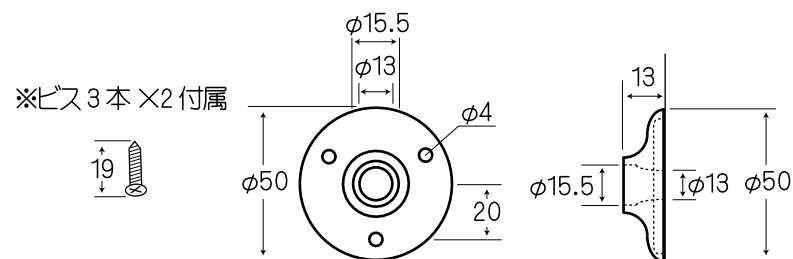


部品名	子扉用調整ストライク
商品コード	MDJ378
色	シルバー
内容物	本体 × 1、 取り付けネジセット × 1
備考	扉厚 35 ミリ
販売価格 (税込)	473 円

**5283C グラスノブ (クローム)**



**YD1625C グラスノブ用ローズ**



株式会社ヤスダプロモーション

日付	2009.09.02		単位	mm	尺度	—	品番	<b>5283C &amp; YD1625C</b>	
製図	竹内	検図	西条	備考			品名	ガラスノブ (クローム)	