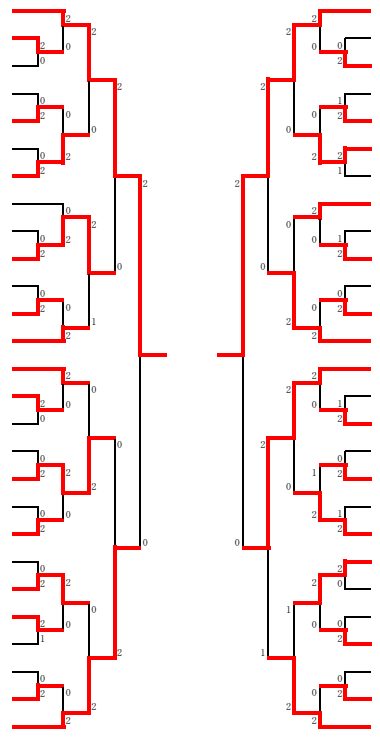


東GD 1.2年

Aトーナメント

| | | |
|----|----------|----------|
| 1 | 鈴木 優香② | (とわの森三愛) |
| 5 | 五十嵐 理奈① | (忠庭南) |
| 53 | 野尻 穂波② | (札幌東陵) |
| ## | 石田 有② | (立命館慶祥) |
| 16 | 山本 紗弥加② | (札幌丘珠) |
| 71 | 橋本 奈々② | (千歳北陽) |
| ## | 岡部 美鈴② | (野幌) |
| 28 | 吉田 美鈴② | (札幌厚別) |
| 12 | 野崎 真巳② | (江別) |
| 28 | 平子 穂乃果① | (江別) |
| 1 | 吉田 真由① | (江別) |
| 81 | 小柳 結志② | (北海) |
| 57 | 高田 貴穂① | (札幌白石) |
| 44 | 山森 愛莉② | (札幌東) |
| 8 | 高谷 愛恵理② | (忠庭北) |
| 67 | 五十嵐 さやか① | (千歳) |
| 36 | 近藤 真衣① | (札幌清田) |
| 65 | 藤原 瑞希① | (札幌平岸) |
| 85 | 米永 みく① | (北海学園札幌) |
| 48 | 末武 小吏① | (札幌東商業) |
| 32 | 田中 風音① | (札幌真栄) |
| 94 | 舩田 佳乃子② | (北広島西) |
| 61 | 永原 夏季② | (札幌平岡) |
| 24 | 藤野 真由② | (北広島) |
| 90 | 酒井 晴加② | (札幌月寒) |
| 77 | 福持 亜里紗① | (当別) |
| 40 | 松尾 穂乃華② | (札幌第一) |
| 20 | 樫澤 真由子① | (札幌啓成) |
| 73 | 岩崎 紗衣② | (大麻) |

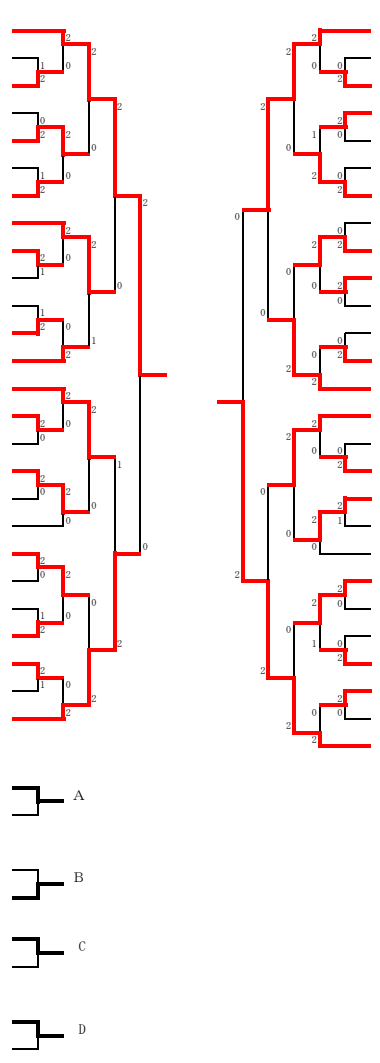


Cトーナメント

| | | |
|---------|----|----------|
| 伊藤 佳織① | 3 | (とわの森三愛) |
| 佐藤 真衣② | 59 | (札幌白石) |
| 定岡 七菜② | 30 | (札幌厚別) |
| 伊藤 春菜① | 96 | (北広島西) |
| 花本 菜々香① | 26 | (札幌月寒) |
| 松辻 憂香② | 63 | (札幌平岡) |
| 堀之内 愛② | 6 | (忠庭南) |
| 成田 由佳② | 69 | (千歳) |
| 佐藤 つくみ② | 46 | (札幌東) |
| 藤岡 水乃② | 92 | (北広島) |
| 清水 沙都希② | 79 | (当別) |
| 上原 邑菜② | 10 | (忠庭北) |
| 佐藤 結南② | 42 | (札幌第一) |
| 内田 花野子② | 50 | (札幌東商業) |
| 増子 梨芳② | ## | (野幌) |
| 南出 夏希① | 14 | (江別) |
| 東方 あやか① | 55 | (札幌東陵) |
| 平松 夏希② | ## | (立命館慶祥) |
| 引地 紗友里② | 98 | (北星大学附属) |
| 菊池 麻洋② | 38 | (札幌清田) |
| 小林 彩夏① | 34 | (札幌真栄) |
| 河原 萌② | 22 | (札幌啓成) |
| 高津 朋香② | 83 | (北海) |
| 安加賀 麻菜② | 75 | (大麻) |
| 白畑 夕李② | 87 | (北海学園札幌) |
| 野藤 莉帆② | 18 | (札幌丘珠) |
| 小倉 美瑠穂① | 72 | (千歳北陽) |

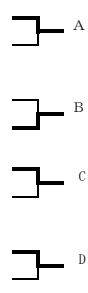
Bトーナメント

| | | |
|---------|---------|-----------|
| 2 | 岩谷 真奈② | (とわの森三愛) |
| 62 | 松原 さくら② | (札幌平岡) |
| 25 | 酒井 里奈① | (札幌月寒) |
| 78 | 山口 早絵① | (当別) |
| 74 | 戸部 衣織① | (大麻) |
| 9 | 江野 愛莉① | (忠庭北) |
| 58 | 小林 夏夜② | (札幌白石) |
| 86 | 辻石 夏希② | (北海学園札幌) |
| 41 | 長谷 朱莉① | (札幌第一) |
| 89 | 藤岡 瑞来① | (北海道尚志学園) |
| 68 | 瀧沢 菜那子① | (千歳) |
| 37 | 竹治 あすか② | (札幌清田) |
| 45 | 林 朋佳② | (札幌東) |
| ## | 大野 弥子② | (立命館慶祥) |
| 91 | 森本 紗羅① | (北広島) |
| 33 | 苦米地 真央② | (札幌真栄) |
| 49 | 本田 美知花① | (札幌東商業) |
| ## | 内海 純姫② | (野幌) |
| 21 | 千種 悠② | (札幌啓成) |
| 54 | 手塚 麻水① | (札幌東陵) |
| 13 | 武嶋 有香② | (江別) |
| 29 | 柴田 安理沙① | (札幌厚別) |
| 95 | 岡本 莉央① | (北広島西) |
| 97 | 小林 姫① | (北星大学附属) |
| 82 | 上杉 明日香② | (北海) |
| 3位決定戦 | | |
| 渡川 結志② | | (北海) |
| 末武 小吏① | | (札幌東商業) |
| 辻石 夏希② | | (北海学園札幌) |
| 大野 弥子② | | (立命館慶祥) |
| 佐藤 結南② | | (札幌第一) |
| 小倉 美瑠穂① | | (千歳北陽) |
| 星 菜摘② | | (北広島) |
| 下川 真実② | | (江別) |



Dトーナメント

| | | |
|---------|----|----------|
| 小野寺 菜月② | 84 | (北海) |
| 堀江 香那② | 11 | (忠庭北) |
| 二塚 瑞水① | 35 | (札幌真栄) |
| 得能 千加② | 47 | (札幌東) |
| 伊藤 瑞那① | 7 | (忠庭南) |
| 松井 杏奈① | 23 | (札幌啓成) |
| 二階堂 優夏② | 66 | (札幌平岸) |
| 木下 愛美② | 27 | (札幌月寒) |
| 加藤 瑞高② | 52 | (札幌東豊) |
| 高橋 ひな① | 76 | (大麻) |
| 石井 くるみ① | 43 | (札幌第一) |
| 渡邊 結衣① | 88 | (北海学園札幌) |
| 川村 春乃② | 39 | (札幌清田) |
| 下川 真実② | 93 | (北広島) |
| 井元 花香② | 15 | (江別) |
| 本間 優衣② | 31 | (札幌厚別) |
| 加藤 彩乃② | 51 | (札幌東商業) |
| 島貫 華子② | 64 | (札幌平岡) |
| 諏訪 紗紗② | 56 | (札幌東陵) |
| 竹澤 明里② | 99 | (北星大学附属) |
| 三上 杏菜② | 19 | (札幌丘珠) |
| 佐藤 香澄② | 70 | (千歳) |
| 高橋 乃愛② | 60 | (札幌白石) |
| 高橋 悠奈① | ## | (野幌) |
| 関谷 久瑠実① | 80 | (当別) |
| 豊村 綾乃② | 4 | (とわの森三愛) |
| 古屋 郁衣① | | |



東GS 1.2年

Aトーナメント

| | | |
|-----|---------|-----------|
| 1 | 鈴木 優香② | (とわの森三愛) |
| 149 | 島 彩矢香① | (北広島西) |
| 101 | 堀 日向子① | (札幌平岸) |
| 134 | 湯浅 風香② | (北海道札幌) |
| 18 | 水上 こみ② | (江別) |
| 80 | 加藤 瑠流② | (札幌東豊) |
| 62 | 松尾 穂乃華② | (札幌第一) |
| 42 | 青木 瑠菜① | (札幌厚別) |
| 143 | 下川 真実② | (北広島) |
| 106 | 瀧沢 菜那子① | (千歳) |
| 122 | 田中 優花② | (当別) |
| 36 | 木下 愛美② | (札幌月寒) |
| 160 | 湯沢 愛美② | (野幌) |
| 24 | 藤井 七瀬② | (札幌丘珠) |
| 12 | 横山 ゆずき① | (恵庭北) |
| 74 | 中川 真琴② | (札幌東商業) |
| 128 | 小柳 貴子② | (北海) |
| 95 | 堂佛 望② | (札幌平岡) |
| 166 | 平松 夏歩② | (立命館慶祥) |
| 89 | 仲尾 紗奈① | (札幌白石) |
| 56 | 竹治 あすか② | (札幌清田) |
| 129 | 上杉 明日香② | (北海) |
| 112 | 丸子 奈々② | (千歳北陽) |
| 43 | 玉田 芹那① | (札幌厚別) |
| 150 | 舛田 夏季② | (北広島西) |
| 155 | 梅澤 絢菜② | (北星大学附属) |
| 140 | 藤岡 瑠菜① | (北海道尚志学園) |
| 107 | 畠山 恵① | (千歳) |
| 25 | 齋藤 沙耶香② | (札幌丘珠) |
| 90 | 鷹巣 美樹② | (札幌白石) |
| 167 | 島津 友美② | (立命館慶祥) |
| 102 | 二階堂 優夏② | (札幌平岸) |
| 30 | 千種 杏奈② | (札幌啓成) |
| 144 | 森本 紗羅① | (北広島) |
| 83 | 佐々木 秋穂② | (札幌東陵) |
| 63 | 佐藤 結南② | (札幌第一) |
| 13 | 大下 優鳴① | (恵庭北) |
| 7 | 神子 真美② | (恵庭南) |
| 68 | 山森 愛莉② | (札幌東) |
| 50 | 武田 倫① | (札幌真栄) |
| 96 | 浅田 美咲② | (札幌平岡) |
| 161 | 能戸 みちる① | (野幌) |
| 116 | 岩崎 愛来② | (大麻) |

Bトーナメント

| | | |
|-----|---------|-----------|
| 2 | 松本 未玖② | (とわの森三愛) |
| 91 | 西村 実里② | (札幌白石) |
| 51 | 田中 風音① | (札幌真栄) |
| 162 | 成澤 美波② | (野幌) |
| 44 | 野崎 真巳② | (札幌厚別) |
| 81 | 高橋 ひな① | (札幌東豊) |
| 130 | 小野寺 菜月② | (北海) |
| 156 | 竹澤 明里② | (北星大学附属) |
| 31 | 佐藤 菜② | (札幌啓成) |
| 123 | 山谷 菜緒② | (当別) |
| 113 | 小倉 美瑞穂① | (千歳北陽) |
| 84 | 佐藤 菫② | (札幌東陵) |
| 135 | 米永 みく① | (北海道札幌) |
| 14 | 上原 邑菜② | (恵庭北) |
| 117 | 山根 綾華② | (大麻) |
| 75 | 森下 愛② | (札幌東商業) |
| 108 | 大宮 亜樹菜② | (千歳) |
| 26 | 野坂 莉帆② | (札幌丘珠) |
| 57 | 菊池 麻洋② | (札幌清田) |
| 64 | 村上 佑里花② | (札幌第一) |
| 168 | 大野 弥子② | (立命館慶祥) |
| 19 | 米澤 愛香② | (江別) |
| 169 | 刈田 実希① | (立命館慶祥) |
| 103 | 加藤 瑠菜① | (札幌平岸) |
| 3 | 山田 瑛乃① | (とわの森三愛) |
| 85 | 尾形 朱音① | (札幌東陵) |
| 151 | 岡本 莉歩① | (北広島西) |
| 65 | 齋藤 百那① | (札幌第一) |
| 145 | 藤野 真由② | (北広島) |
| 118 | 宮本 セレナ② | (大麻) |
| 52 | 小澤 胡桃② | (札幌真栄) |
| 92 | 渡辺 乃愛② | (札幌白石) |
| 141 | 加藤 千聖② | (北海道尚志学園) |
| 37 | 源 いぶき② | (札幌月寒) |
| 8 | 伊藤 瑠那① | (恵庭南) |
| 69 | 得能 千加② | (札幌東) |
| 48 | 原野 かえで① | (札幌新陽) |
| 27 | 山本 紗弥加② | (札幌丘珠) |
| 97 | 徳富 静香② | (札幌平岡) |
| 58 | 藤原 瑞希① | (札幌清田) |
| 32 | 栢澤 真由子① | (札幌啓成) |
| 76 | 佐藤 志緒利② | (札幌東商業) |

3位決定戦

| | | |
|---------|---------|---|
| 中川 真琴② | (札幌東商業) | A |
| 岩崎 愛来② | (大麻) | |
| 大野 弥子② | (立命館慶祥) | B |
| 佐藤 志緒利② | (札幌東商業) | |
| 佐久間 千都② | (北海) | C |
| 中元 悠花子① | (立命館慶祥) | |
| 星 菜摘② | (北広島) | D |
| 高谷 愛恵理② | (恵庭北) | |

Cトーナメント

| | | |
|----------|-----------|-----|
| 伊藤 佳織① | (とわの森三愛) | 4 |
| 小南 礼愛① | (北星大学附属) | 157 |
| 原子 優佳② | (札幌東豊) | 82 |
| 二塚 泉水① | (札幌真栄) | 53 |
| 酒井 晴加② | (札幌月寒) | 38 |
| 藤岡 優香① | (北海道尚志学園) | 142 |
| 佐藤 綾菜② | (札幌東) | 70 |
| 藤野 恵梨① | (千歳北陽) | 114 |
| 松井 杏奈① | (恵庭南) | 9 |
| 瀬戸 美夏① | (当別) | 124 |
| 中井 里奈② | (野幌) | 163 |
| 舛田 佳乃子② | (北広島西) | 152 |
| 戸部 衣織① | (大麻) | 119 |
| 三上 杏菜② | (札幌丘珠) | 28 |
| 佐久間 千都② | (北海) | 131 |
| 島貫 華子② | (札幌平岡) | 98 |
| 平子 穂乃果① | (江別) | 20 |
| 五十嵐 さやか② | (恵庭北) | 15 |
| 岡村 真琴① | (札幌東陵) | 86 |
| 岩鉄 彩① | (北海道札幌) | 136 |
| 内田 花野子② | (札幌第一) | 66 |
| 栗本 真里那② | (千歳) | 109 |
| 南出 夏希① | (江別) | 21 |
| 河原 萌② | (札幌啓成) | 33 |
| 中元 悠花子① | (立命館慶祥) | 170 |
| 藤田 愛弥② | (札幌平岸) | 104 |
| 本田 美知花① | (札幌東商業) | 77 |
| 苔米地 真央② | (札幌真栄) | 54 |
| 松辻 夏香② | (札幌平岡) | 99 |
| 藤岡 永乃② | (北広島) | 146 |
| 濱川 結圭② | (北海) | 132 |
| 吉田 美駒② | (札幌厚別) | 45 |
| 船田 菜都美② | (北星大学附属) | 158 |
| 高橋 伶奈① | (野幌) | 164 |
| 鈴木 美優可① | (札幌白石) | 93 |
| 花本 菜々香① | (札幌月寒) | 39 |
| 柳樂 泉② | (大麻) | 120 |
| 中牟田 桃香② | (札幌清田) | 59 |
| 清水 沙都希② | (当別) | 125 |
| 小林 桃子① | (北海道札幌) | 137 |
| 堀江 香那② | (恵庭北) | 16 |
| 小野寺 茉莉奈② | (札幌東陵) | 87 |
| 山口 由那② | (札幌東) | 71 |

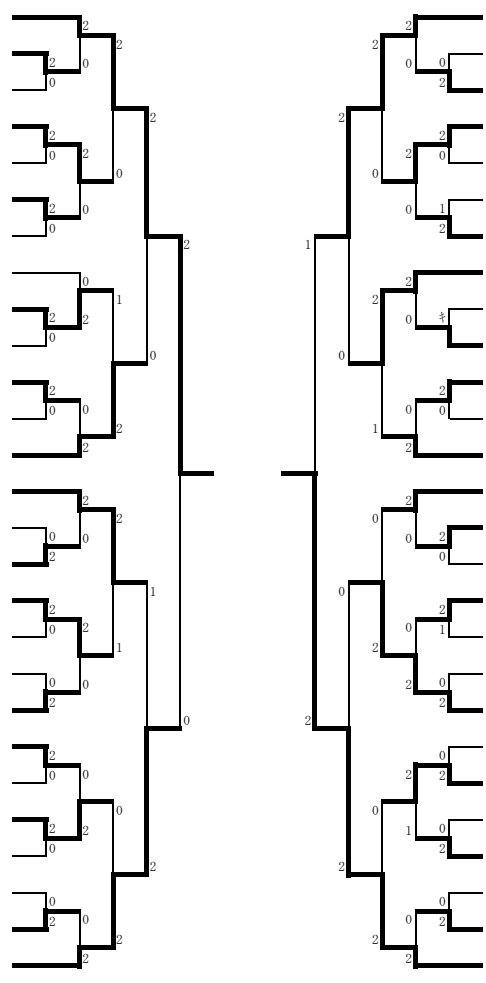
Dトーナメント

| | | |
|---------|----------|-----|
| 井川 愛莉② | (北海) | 133 |
| 若原 沙恵① | (札幌月寒) | 40 |
| 五十嵐 理奈① | (恵庭南) | 10 |
| 成田 由佳② | (千歳) | 110 |
| 引地 紗友里② | (北星大学附属) | 159 |
| 植木 苗里奈① | (千歳北陽) | 115 |
| 田川 瑠乃① | (札幌東商業) | 78 |
| 高澤 涼① | (とわの森三愛) | 5 |
| 伊藤 春菜① | (北広島西) | 153 |
| 田口 彩夏① | (札幌啓成) | 34 |
| 辻石 夏希② | (北海道札幌) | 138 |
| 永原 美菜② | (札幌平岡) | 100 |
| 仲井 朝香① | (札幌厚別) | 46 |
| 内海 純寧② | (野幌) | 165 |
| 工藤 綾乃① | (札幌平岸) | 105 |
| 林 朋佳② | (札幌東) | 72 |
| 関根 千聖② | (札幌白石) | 94 |
| 吉田 眞由① | (江別) | 22 |
| 藤原 綺紫野② | (札幌清田) | 60 |
| 三箇 里実② | (札幌東陵) | 88 |
| 福持 亜里沙① | (当別) | 126 |
| 星 菜摘② | (北広島) | 147 |
| 高谷 愛恵理② | (恵庭北) | 17 |
| 八田 唯加① | (北広島西) | 154 |
| 蛭子 悠① | (北広島) | 148 |
| 藤貴 佳鈴② | (札幌月寒) | 41 |
| 畑島 愛② | (札幌啓成) | 35 |
| 本間 歩② | (立命館慶祥) | 171 |
| 山口 早絵① | (当別) | 127 |
| 小林 彩夏① | (札幌真栄) | 55 |
| 近藤 真衣① | (札幌清田) | 61 |
| 佐藤 舞花② | (札幌丘珠) | 29 |
| 堀之内 愛② | (恵庭南) | 11 |
| 飯島 祐花② | (江別) | 23 |
| 長谷 朱莉① | (札幌第一) | 67 |
| 末武 小麦① | (札幌東商業) | 79 |
| 谷口 菜奈美① | (千歳) | 111 |
| 近野 真由② | (札幌新陽) | 49 |
| 小島 紗衣② | (大麻) | 121 |
| 中村 柚衣① | (札幌厚別) | 47 |
| 渡邊 胡桃② | (札幌東) | 73 |
| 渡邊 結衣① | (北海道札幌) | 139 |
| 豊村 綾乃② | (とわの森三愛) | 6 |

西GD 1.2年

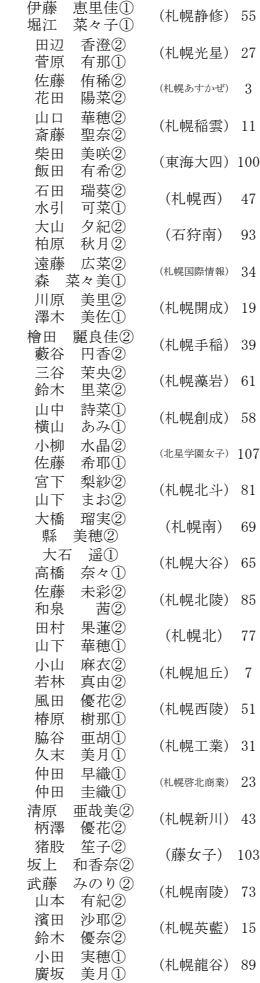
Aトーナメント

Table listing participants for A tournament with columns for rank, name, and affiliation. Includes names like 三上 夏世, 林田 彩, etc.



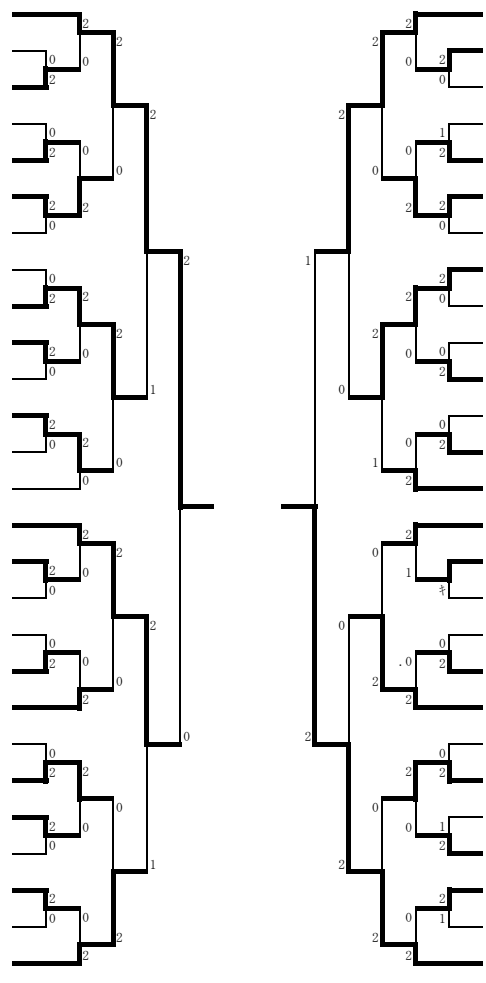
Cトーナメント

Table listing participants for C tournament with columns for rank, name, and affiliation. Includes names like 伊藤 恵里佳, 堀江 菜々子, etc.



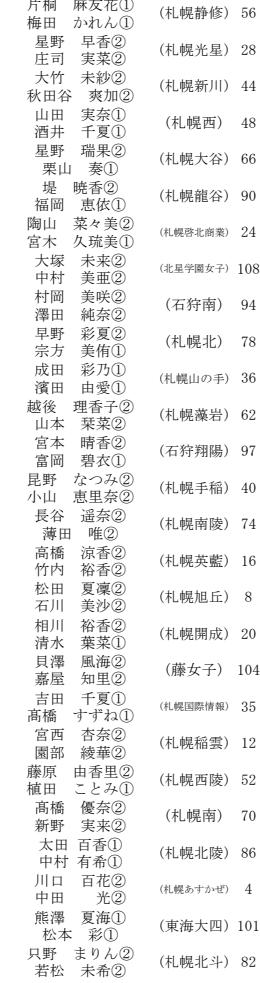
Bトーナメント

Table listing participants for B tournament with columns for rank, name, and affiliation. Includes names like 前田 梓穂, 高橋 愛侑, etc.



Dトーナメント

Table listing participants for D tournament with columns for rank, name, and affiliation. Includes names like 片桐 麻友花, 梅田 かれん, etc.

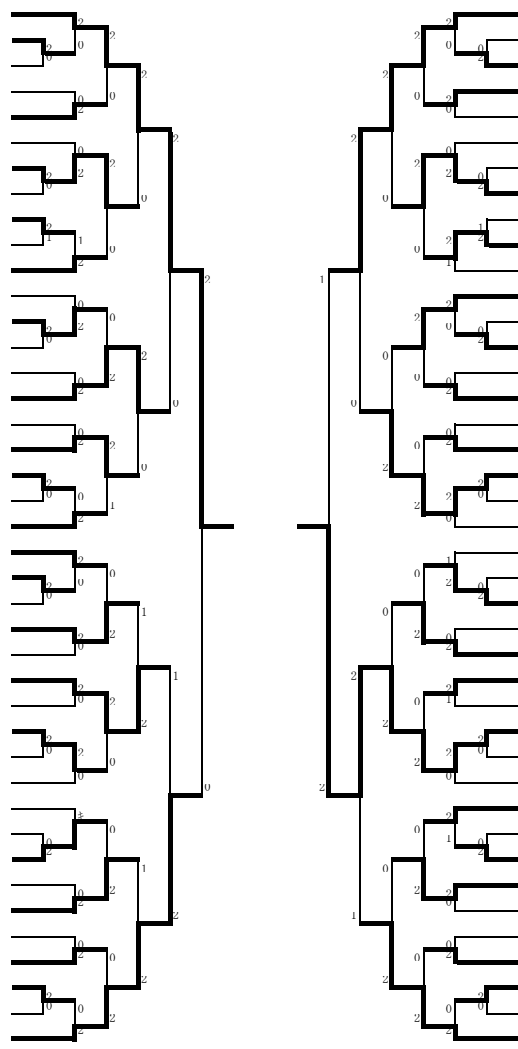


3位決定戦

Table for 3rd place matches showing participants, scores, and winners. Includes names like 大海 雪乃, 竹谷 優紀, etc.

西GS 1.2年
Aトーナメント

- 82 林田 彩② (札幌静修)
- 76 加藤 理緒② (札幌西陵)
- 129 庄司 咲穂① (札幌北陵)
- 156 細川 結衣② (藤女子)
- 64 中塚 千恵① (札幌新川)
- 55 濱田 由愛① (札幌山の手)
- 13 斎藤 聖奈② (札幌稲雲)
- 19 鈴木ありさ① (札幌英藍)
- 58 檜田 麗良佳② (札幌手稲)
- 37 田辺 香澄② (札幌光星)
- 70 津崎 綾② (札幌西)
- 150 山田 菜摘② (東海大四)
- 123 山崎 慎紗① (札幌北斗)
- 99 三浦 奏実① (札幌大谷)
- 31 陶山 菜々美② (札幌啓北商業)
- 49 高橋 すずね① (札幌国際情報)
- 117 山下 華穂① (札幌北)
- 7 大海 雪乃② (札幌旭丘)
- 1 近藤 夜空② (札幌あすかぜ)
- 43 脇谷 亜胡① (札幌工業)
- 141 菊田 結② (石狩南)
- 77 風田 優花② (札幌西陵)
- 8 小野寺 華子① (札幌旭丘)
- 105 大橋 瑠実② (札幌南)
- 135 廣坂 美月① (札幌龍谷)
- 38 星野 早香② (札幌光星)
- 162 大塚 未来② (北星学園女子)
- 20 小笠原 美桜② (札幌英藍)
- 93 鈴木 里菜② (札幌藻岩)
- 44 矢野 千代美② (札幌工業)
- 88 道垣内 菜希② (札幌創成)
- 25 川原 美里② (札幌開成)
- 111 内山 花菜③ (札幌南陵)
- 65 大竹 未紗② (札幌新川)
- 100 大石 遥① (札幌大谷)
- 130 本間 理紗② (札幌静修)
- 71 酒井 千夏① (札幌西)
- 50 小宮山 東生子② (札幌国際情報)
- 118 山田 夏音① (札幌北)
- 151 小川 洗奈② (東海大四)
- 124 佐々木 萌果② (札幌北斗)

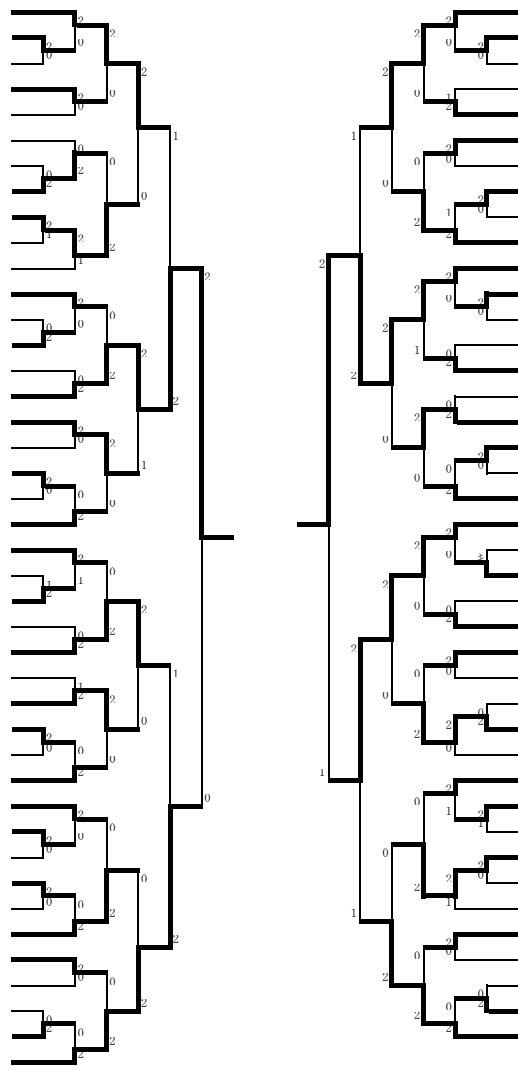


Cトーナメント

- 堀江 菜々子① (札幌静修)
- 中西 佳琳① (札幌英藍)
- 森 奈々美② (札幌国際情報)
- 上田 愛美夏② (札幌南陵)
- 田村 果蓮② (札幌北)
- 宮木 久琉美① (札幌啓北商業)
- 飯田 有希② (東海大四)
- 今渡 智美① (札幌手稲)
- 川口 百花② (札幌あすかぜ)
- 金澤 実早希② (札幌西)
- 相澤 星花② (札幌光星)
- 村谷 由奈② (札幌北陵)
- 池内 綾香② (札幌大谷)
- 三谷 菜央② (札幌藻岩)
- 秋田谷 爽加② (札幌新川)
- 小竹 汐音② (札幌西陵)
- 横山 あみ① (札幌創成)
- 本間 月野② (札幌開成)
- 丸矢 絵里加① (札幌龍谷)
- 貝澤 風海② (藤女子)
- 竹谷 優紀② (札幌旭丘)
- 馬淵 流花① (札幌山の手)
- 岡田 七海② (札幌南陵)
- 伊藤 百香① (札幌藻岩)
- 高橋 優奈② (札幌南)
- 阿部 のどか① (札幌北斗)
- 花田 陽菜② (札幌あすかぜ)
- 渡辺 柚香② (石狩南)
- 片桐 麻友花① (札幌静修)
- 中澤 里瑠② (石狩翔陽)
- 星野 瑞果② (札幌大谷)
- 濱田 沙耶② (札幌英藍)
- 宮西 杏奈② (札幌稲雲)
- 太田 百香① (札幌北陵)
- 赤松 綾香② (札幌国際情報)
- 三川 真穂② (札幌工業)
- 松本 彩① (東海大四)
- 藤原 由香里② (札幌西陵)
- 畑 梨々花② (札幌旭丘)
- 山田 朱里① (札幌新川)
- 前田 梓穂② (北星学園女子)

Bトーナメント

- 51 遠藤 広菜② (札幌国際情報)
- 14 園部 綾華② (札幌稲雲)
- 89 坂下 歩美① (札幌創成)
- 125 藤田 莉果① (札幌北斗)
- 72 村上 綾梨① (札幌西)
- 147 宮本 晴香② (石狩翔陽)
- 157 坂上 和香奈② (藤女子)
- 142 村岡 美咲② (石狩南)
- 94 長尾 あゆみ② (札幌藻岩)
- 106 加藤 彩② (札幌南)
- 32 畑山 瑠奈② (札幌啓北商業)
- 119 及川 黎② (札幌北)
- 45 鳥潟 ゆき① (札幌工業)
- 9 松田 夏凜② (札幌旭丘)
- 2 中田 光② (札幌あすかぜ)
- 83 鈴木 美羽① (札幌静修)
- 136 永井 理帆① (札幌龍谷)
- 26 木下 愛里② (札幌開成)
- 131 佐藤 未彩② (札幌北陵)
- 112 牧野 美咲② (札幌南陵)
- 59 昆野 なつみ② (札幌手稲)
- 15 竹内 愛香② (札幌稲雲)
- 27 佐久間 花穂② (札幌光星)
- 143 大山 夕紀② (石狩南)
- 90 山中 詩菜① (札幌創成)
- 163 小柳 水晶② (北星学園女子)
- 101 栗山 奏① (札幌大谷)
- 78 松本 彩香② (札幌西陵)
- 21 鈴木 優奈② (札幌英藍)
- 39 相川 裕香② (札幌開成)
- 3 佐藤 侑稀② (札幌あすかぜ)
- 113 薄田 唯② (札幌南陵)
- 60 大沼 香穂② (札幌手稲)
- 158 嘉屋 知里② (藤女子)
- 66 納谷 夏南代② (札幌新川)
- 152 柴田 美咲② (東海大四)
- 137 堤 暁香② (札幌龍谷)
- 73 片桐 友里香② (札幌西)
- 107 新野 実来② (札幌南)
- 33 仲田 早織① (札幌啓北商業)
- 95 山村 望月① (札幌藻岩)
- 84 只野 まりん② (札幌北斗)



Dトーナメント

- 小山 恵里奈② (札幌手稲)
- 並河 結衣② (石狩南)
- 多田 早希① (札幌開成)
- 平野井 しずく② (札幌啓北商業)
- 高橋 葵② (東海大四)
- 吉原 朋香② (札幌南)
- 中田 優衣② (札幌創成)
- 山口 華穂② (札幌稲雲)
- 長谷 遥奈② (札幌南陵)
- 足立 萌① (札幌藻岩)
- 若松 未希② (札幌北斗)
- 脇岡 里奈① (札幌北)
- 鈴木 咲音② (藤女子)
- 小西 千春① (札幌北陵)
- 小田 実穂① (札幌龍谷)
- 松山 魅紅② (札幌あすかぜ)
- 中村 美亜② (北星学園女子)
- 菅原 有那① (札幌光星)
- 久末 美月① (札幌工業)
- 成田 彩乃① (札幌山の手)
- 吉田 千夏① (札幌国際情報)
- 坂谷 彩来② (札幌稲雲)
- 鎌水 美希② (札幌旭丘)
- 高橋 奈々① (札幌大谷)
- 中田 優香② (札幌北)
- 猪股 笙子② (藤女子)
- 北川 奈津美② (札幌光星)
- 仲田 圭織① (札幌啓北商業)
- 成田 由佳② (札幌北陵)
- 加藤 優月① (札幌工業)
- 野崎 華江② (札幌新川)
- 明田 菜々① (石狩翔陽)
- 澤木 美佐① (札幌開成)
- 椿原 樹那① (札幌西陵)
- 縣 美穂② (札幌南)
- 澤田 純奈② (石狩南)
- 高橋 涼香② (札幌英藍)
- 水引 可菜① (札幌西)
- 藪谷 円香② (札幌手稲)
- 原子 美来① (札幌龍谷)
- 梅田 かれん① (札幌静修)

3位決定戦

- 高橋 すずね① (札幌国際情報) A
- 大塚 未来② (北星学園女子)
- 遠藤 広菜② (札幌国際情報) B
- 小柳 水晶② (北星学園女子)
- 丸矢 絵里加① (札幌龍谷) C
- 前田 梓穂② (北星学園女子)
- 小山 恵里奈② (札幌手稲) D
- 梅田 かれん① (札幌静修)