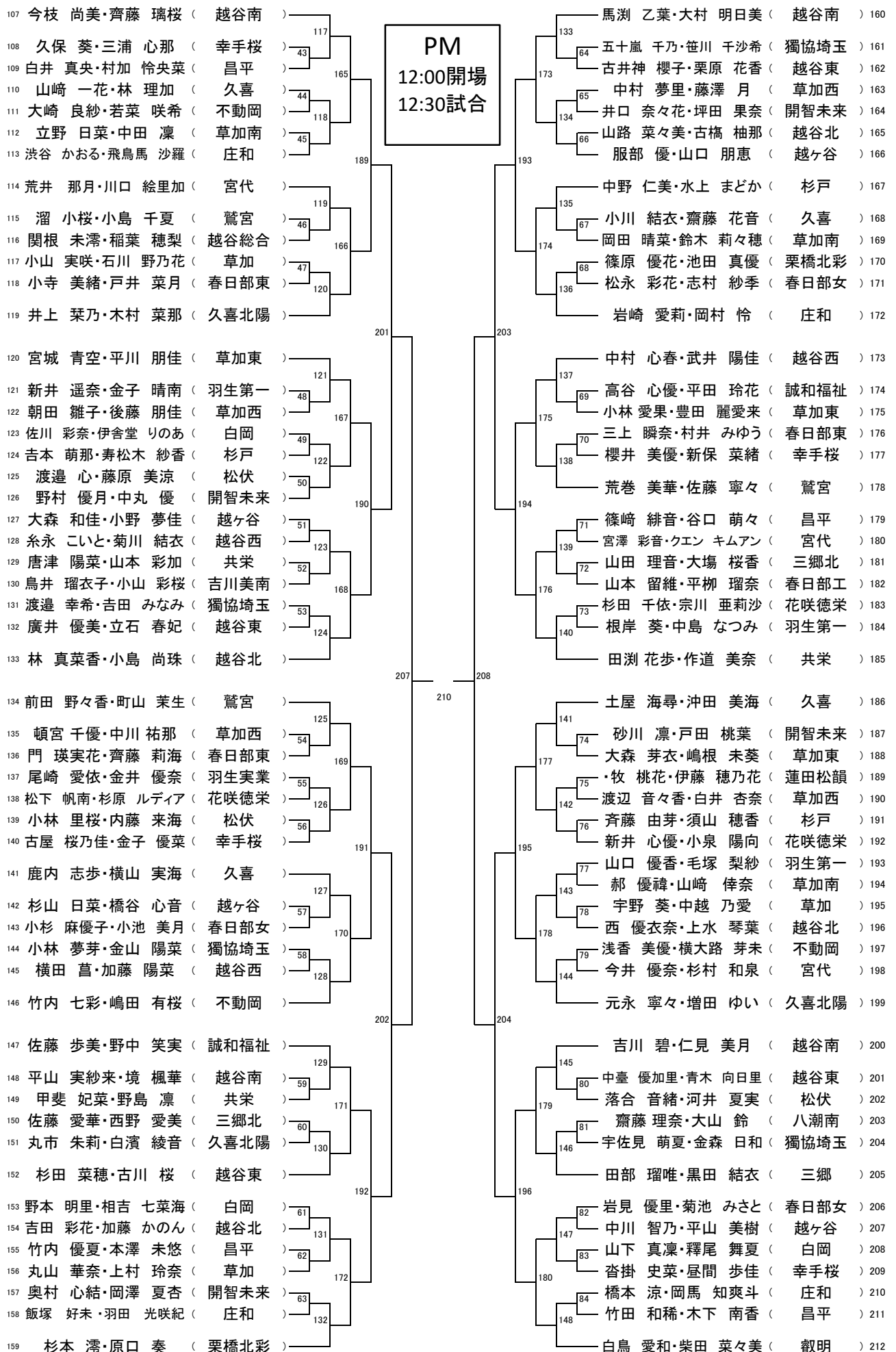


※午後の部は12:00開場、12:30試合開始予定です。  
 ※健康チェックシート(本部提出)、参加同意書(学校保管)を用意してください。  
 ※保護者や一般の皆様の観戦はご遠慮ください。



※午後の部は12:00開場、12:30試合開始予定です。  
 ※健康チェックシート(本部提出)、参加同意書(学校保管)を用意してください。  
 ※保護者や一般の皆様の観戦はご遠慮ください。