

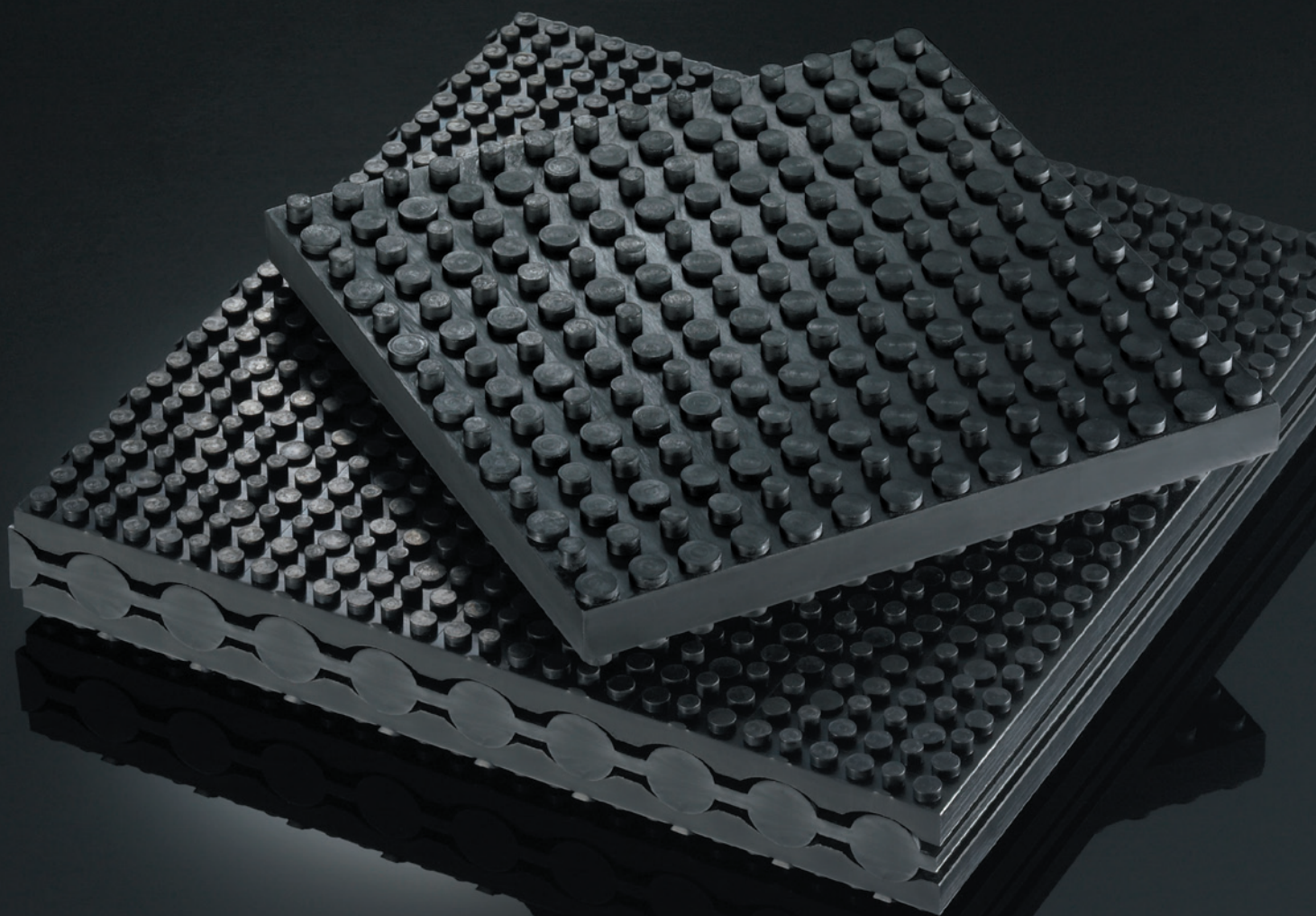
THE WORLD STANDARD of vibration isolation rubber sheet

RUBLOC®



Silver Medal:
International
Exhibition
of Inventions
(Brussels)

振動も衝撃も、騒音も ラブロックが シャットアウト。



ベルギーで開発された防振ゴム〈ラブロック〉。独創的な発想により、高い防振性能を実現。シンプルな構造のため、使いやすさと幅広い用途が特長です。

生産現場で、事務所で、交通機関で……。防振の世界基準として様々な分野で活躍しています。

ラブロックの7大特長

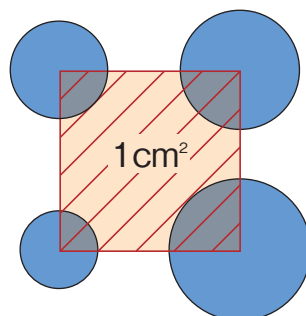
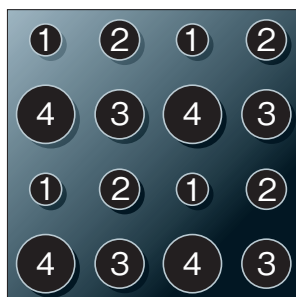
- ① 振動吸収率は最高99%。周囲からの振動もしっかり遮断します。
- ② 低周波から高周波まで、広範囲の振動を吸収します。
- ③ 耐熱範囲-30℃～+120℃(耐油Nタイプ)。幅広い条件での使用が可能です。
- ④ アンカーボルト不要で手軽に設置。床や地盤を傷めません。
- ⑤ 機械の設置高さへの影響を最小限にとどめます。
- ⑥ 機械の"踊り"を防ぎ、機械性能と寿命を向上させます。
- ⑦ 振動騒音による公害を防ぎ、環境問題に貢献します。



Silver Medal:
International
Exhibition
of Inventions
(Brussels)

ラブロックは、1971年
第20回 国際発明展(ブリュッセル)において
銀賞を受賞しています

直径と高さの異なる4種類の突起により 振動を理想的に減衰させる 画期的な発想です。

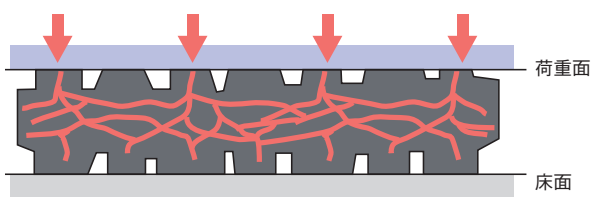


4種類の突起の中心を結んだ面積は1cm²となり、ぎわめて分散的に振動を吸収します。

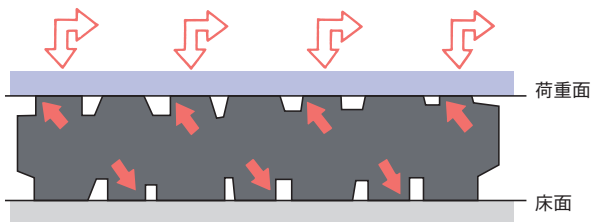
ラブロックの防振原理

- ラブロックの両面には、直径と高さがそれぞれ異なる突起が、4種類を一単位として並んでいます。4種類の突起は、表と裏で直径と高さが異なる配置になっています。
荷重によりそれぞれの突起が順々に押し下げられて受圧面積が増え、最終的にはすべての突起により荷重を支えます。
- 振動は、もっとも高い突起から進入しますが、裏側はもっとも低い突起になっているので、振動は直線的に伝わらず、内部で分散。斜めに通過するため、垂直の場合と比べて距離が長くなり、その分、振動エネルギーが減衰します。
- 荷重を支える際、突起サイズの差により圧縮率が違うため、密度に複雑な偏りが生じています。異なる密度を通過することでも、振動は減衰します。
- 横方向の荷重を受けた場合、荷重を受けている突起の滑りを次の高さの突起が防止します。4種類の突起は荷重圧の働く方向に傾き、荷重振動が大きくなればなるほど滑りにくくなります。

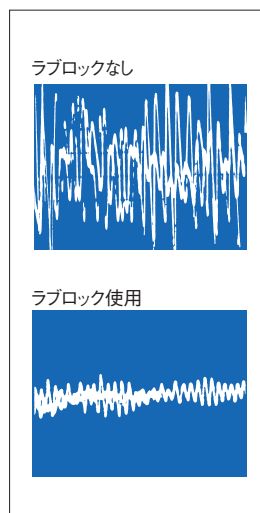
縦方向の振動・荷重には



縦横 両方向の振動・荷重には



振動吸収実験結果

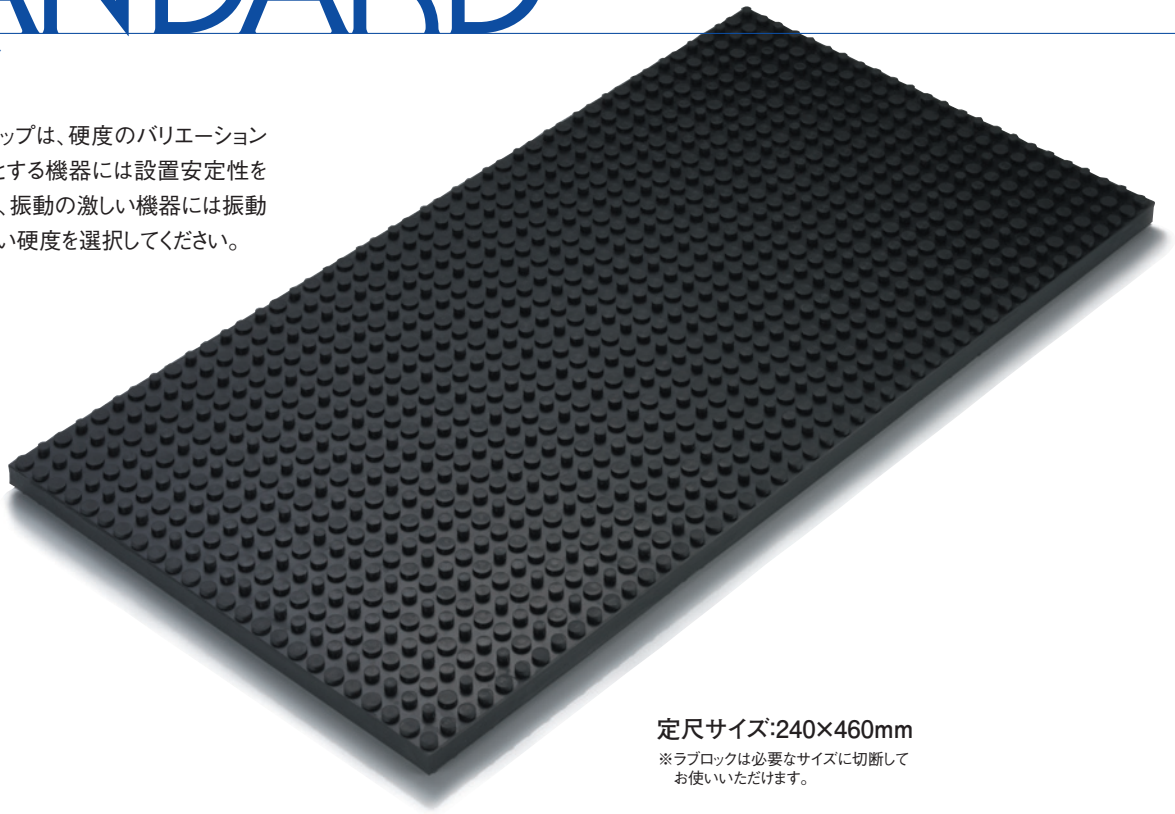


STANDARD

硬度による多彩なラインナップ——
使用用途に応じた選択が可能なスタンダードタイプ。

ラブロック・スタンダード

ラブロックのラインナップは、硬度のバリエーションです。精度を必要とする機器には設置安定性を重視して高い硬度を、振動の激しい機器には振動吸収率を重視して低い硬度を選択してください。



定尺サイズ:240×460mm

※ラブロックは必要なサイズに切断してお使いいただけます。

タイプ/硬度	材質	厚さ	1cm ² あたりの耐荷重	主な用途
硬度:デュロメータ(A) 90	●標準タイプ ●耐油Nタイプ	18mm (両面突起)	2~10 kg/cm² 定尺1枚の最大荷重 11,000kg	●重量機械やショックが大きい機械。 ●設置安定性をより重んじる場合。 ●適用例 プレス、プレスブレーキ、廃品処理プレス、板金加工機、リベッター、金網成形機、シャリング、鍛造機、射出成形機、ニブリングマシン、織機、印刷機 etc.
硬度:デュロメータ(A) 85	●標準タイプ ●耐油Nタイプ	18mm (両面突起)	2~5 kg/cm² 定尺1枚の最大荷重 5,500kg	●汎用機械 ●振動吸収率と、設置安定性の両方を均等に重んじる場合。 ●適用例 旋盤、研削盤、研磨盤、ジグボーラー、フライス盤、ラジアル盤、油圧ポンプ、ディーゼル機器、タービン、彫刻機、放電加工機、グラインダー、プローチ盤、フィーダー、木工機、クラッシャー、工業用マシン、材料試験器、橋梁 etc.
硬度:デュロメータ(A) 60	●標準タイプ ●耐油Nタイプ	18mm (両面突起)	2~4 kg/cm² 定尺1枚の最大荷重 4,400kg	●あらゆる方向に振動の激しい機器。 ●特に防振性能が要求される機器。 ●適用例 コンプレッサー、発電機、空調機器、遠心分離機、ミキサー、工業用ふるい、エレベーター、クレーン、ヘリポート etc.
硬度:デュロメータ(A) 40	●標準タイプ ●耐油Nタイプ	18mm (両面突起)	1~3 kg/cm² 定尺1枚の最大荷重 3,300kg	●精密機器。 ●周囲からの振動を遮断したい計量機器。 ●適用例 秤、時計工業用機械、理化学機器、電子機器、光学機器、精密機器、計測機器、音響機器、医療機器、車輛搭載物 etc.
硬度:デュロメータ(A) 30	●耐候タイプ	18mm (両面突起)	0.1~1.5 kg/cm² 定尺1枚の最大荷重 1,650kg	●低荷重機器で、振動の激しいもの ●広い周波数にわたって振動を発生する機器 ●適用例 空調機器、コンプレッサー、発電機、振動ふるい、コンベアー etc.
硬度40:デュロメータ(A) ダクト	●耐油Nタイプ	7mm (片面のみ突起)	0.1~1 kg/cm² 定尺1枚の最大荷重 1,100kg	●+120℃まで耐熱。油の中に漬けて使用可能。 ●ダクトと管系支持具との間に挟んで締めつけ、振動が最も小さくなる点で固定。 ●適用例 ダクト、軽量の厨房機器 etc.
硬度40:デュロメータ(A) メカノ	●標準タイプ	10mm (片面のみ突起)	0.1~1 kg/cm² 定尺1枚の最大荷重 1,100kg	●グレー色のためオフィス等での軽量機器への使用 ●適用例 コンピューター、ソーター、会計機、タイプライター、データ処理機、各種事務機 etc.

材質特性

耐熱性 標準タイプ：-10°C ~ +70°C
耐油Nタイプ：-30°C ~ +120°C
(使用限界温度・短時間)

耐久性 信頼のおける耐久性。常時荷重・振動が加えられた状態でも、長期間の防振性能を発揮。

耐衝撃性 静的ばね定数は、衝撃後もほとんど変化がありません。

環境関連物質 (RoHS指令対象物質) 非含有

鉛、カドミウム、六価クロム、水銀、PBB、PBDE

耐衝撃性実験

タイプ	耐荷重	衝撃加速度 回数	たわみ復元率	
			10分後	24時間後
90N	5kg/cm ²	50G 3回	88.8%	95.0%
85N	4kg/cm ²		98.3%	98.9%
60N	3kg/cm ²		98.3%	99.4%
40N	3kg/cm ²		98.9%	100.0%

(日本船舶品質管理協会 船舶機装品研究所にて実施)

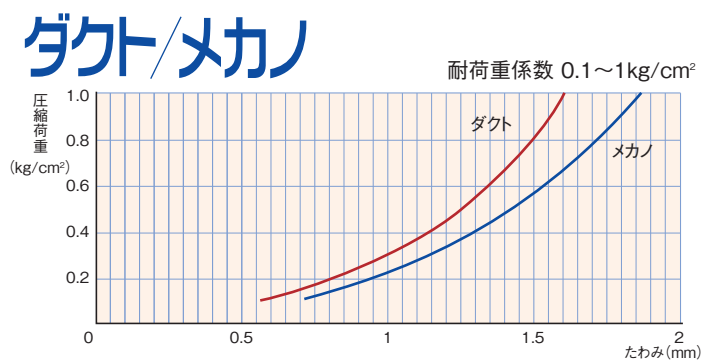
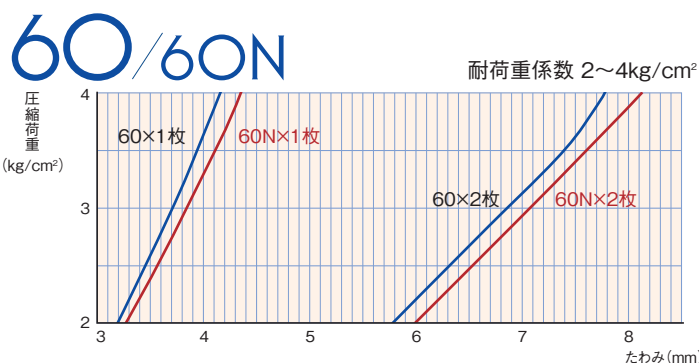
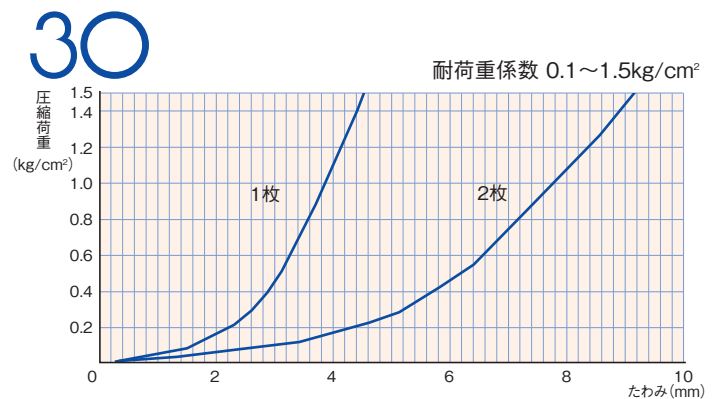
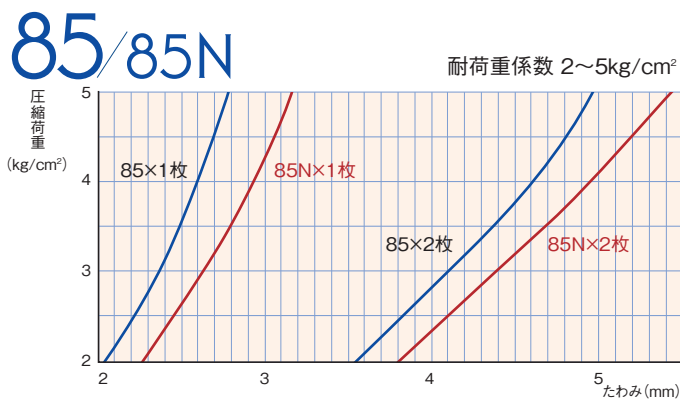
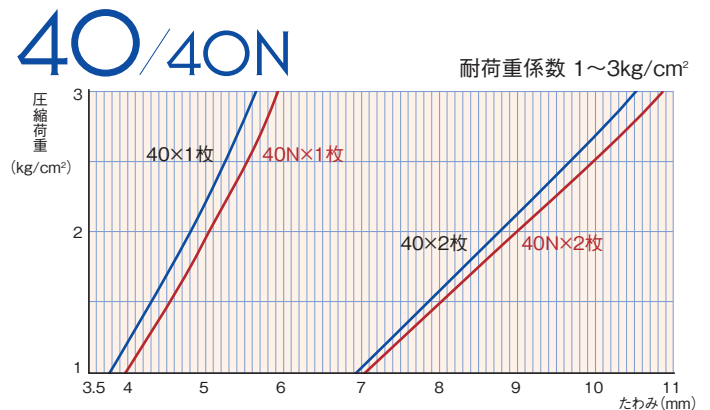
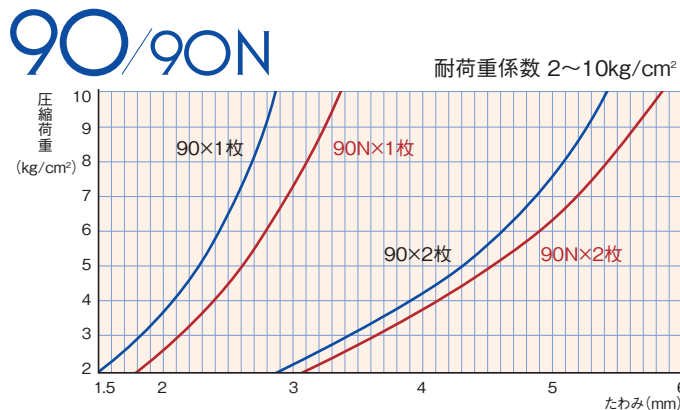
ばね特性

船舶機装品研究所の “静的ばね定数”による試験成績書

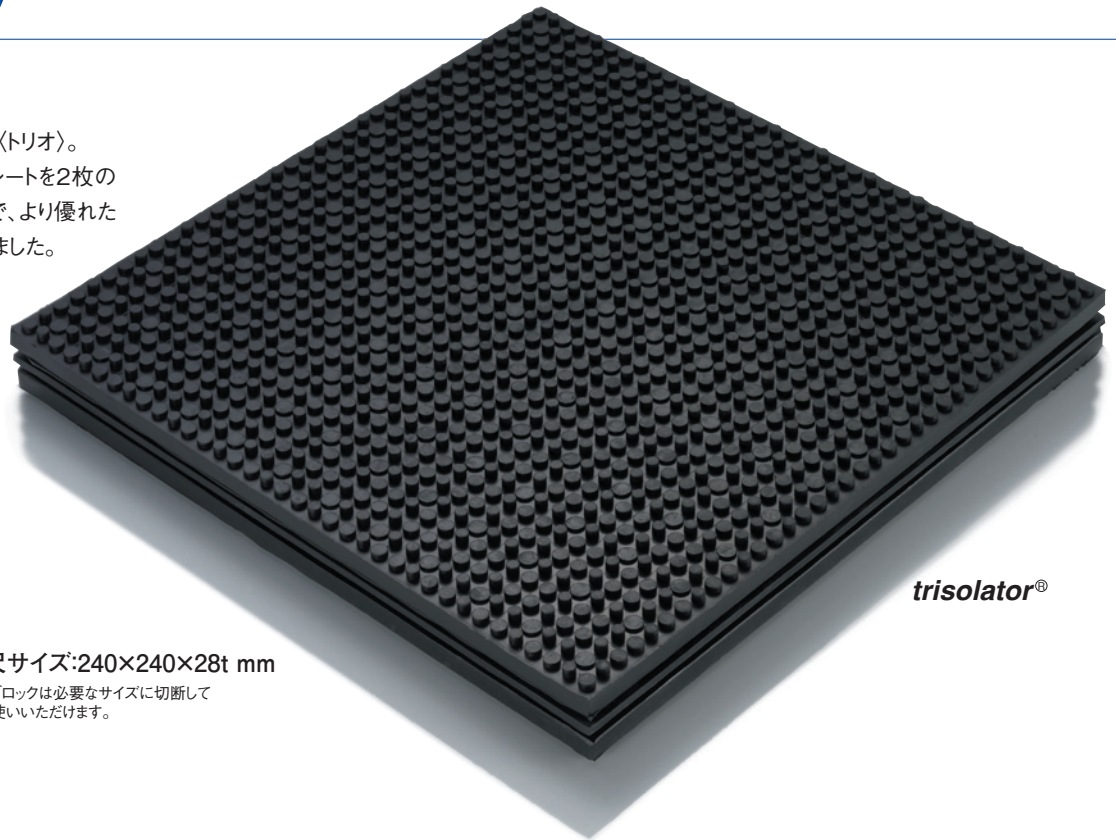
試験材料:ラブロック(100×120×18mm)
スパーサー鋼板(100×120×6mm)

- 1枚敷き: ラブロックのみ使用
- 2枚重ね敷き: ラブロック2枚の間に鋼板を1枚挟む

◎ラブロックを2枚敷きにすると、振動吸収率はさらに向上します。

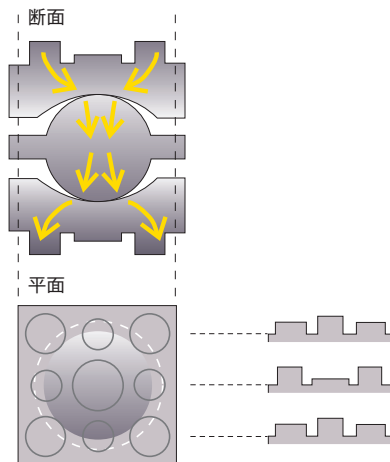


ラブロックの発想を更に進化させた(トリオ)。
弾性変形能力に優れたボールプレートに2枚の
ラブロックで挟み込んだ三層構造で、より優れた
防振性能と横滑り安定性を実現しました。



定尺サイズ:240×240×28t mm

※ラブロックは必要なサイズに切断して
お使いいただけます。



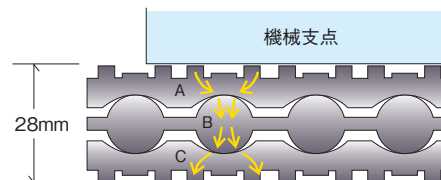
三層の相乗効果で 振動を効果的に吸収します。

三層のうち中央のボールプレートは上下の防振パッドよりやわらかい硬度を使用しています。

ボールプレートが小振幅の振動を受けて圧縮され、上下の防振パッドが大振幅の振動を吸収。弾性変形能力に優れたボールと上下のパッドに配置された突起が相乗効果を生み、幅広い周波数、振幅の振動を効果的に吸収します。

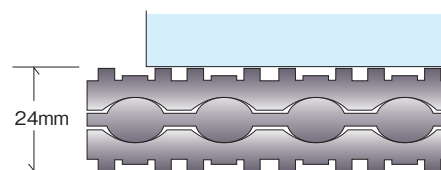
だ円に変形するボールは上下のパッド間での横滑り防止にも役立っています。

三段階の振動吸収メカニズム



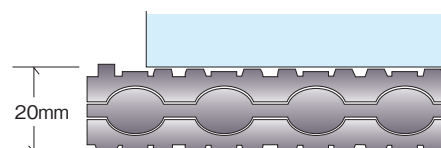
第一段階

機械支点に接している上部の防振パッド(A)から進入した振動エネルギーは、パッドを斜めに通過。防振ボールプレート(B)でさらに減衰します。三層の間でリレー効果を発揮し、振動エネルギーを効果的に分散、減衰させます。



第二段階

中間に挟み込まれた防振ボールプレートが、空間部で自由に変形することによって振動を吸収する弾性変形能力を最大限に発揮します。



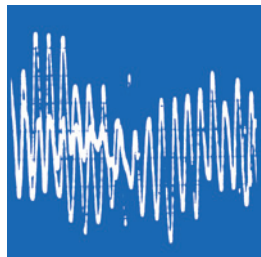
第三段階

負荷が大きくなると、より硬い上下のパッドも変形を始め、三層は密着状態に近づきます。上下の防振パッドに配列された3種類の突起が次々に変形し、ブレーキの役目を果たします。

タイプ	材質／厚さ	1cm ² あたりの耐荷重	主な用途	適用例
TRIO HARD ハード	耐油Nタイプ／ 28t mm	1~4 kg/cm ² 1セットの最大荷重 2,304kg	振動吸収率と設置安定性の 両方を均等に重んじる場合。	インピーダンス試験装置、 ウェハ検査装置、基板検査装 置、ロジックアナライザなどの 検査機器、 光学機器で振動を嫌う装置、 露光装置 etc.
TRIO SOFT ソフト	耐油Nタイプ／ 28t mm	1~3 kg/cm ² 1セットの最大荷重 1,728kg	振動吸収率をより重んじる場合。 周囲からの振動を吸収したい 場合。	
TRIO ULTRA SOFT ウルトラソフト	耐候性・ 耐オゾンタイプ ／28t mm	0.1~2 kg/cm ² 1セットの最大荷重 1,152kg	振動吸収率をより重んじる場合。 周囲からの振動を吸収したい 場合。 広い周波数にわたって振動を 吸収したい場合。	

振動吸収効果

振動周波数16Hzでの
振動吸収率テスト



ラブロックなし



トリオ ハード

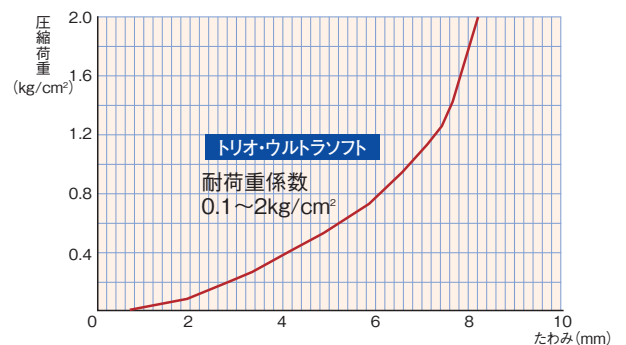
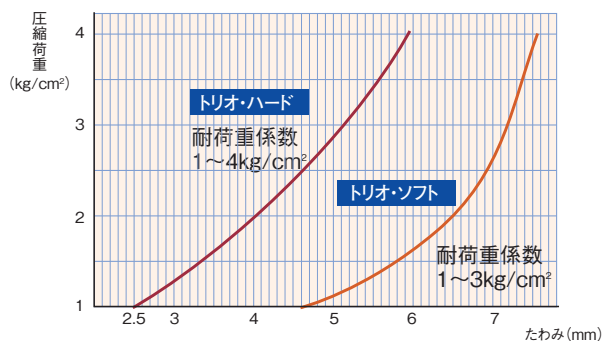


トリオ ソフト



トリオ ウルトラソフト

ばね特性



※ (財)化学物質評価研究機構の静的ばね定数試験による

ラブロック・ミニ

ラブロックの防振性能はそのままに、より軽量の荷重に対応するよう小型化、薄型化をはかりました。家庭用をはじめ、オフィス、商店、医療現場など、広い範囲でお使いいただけます。

1cm²あたりの耐荷重

0.1~0.5 kg/cm²

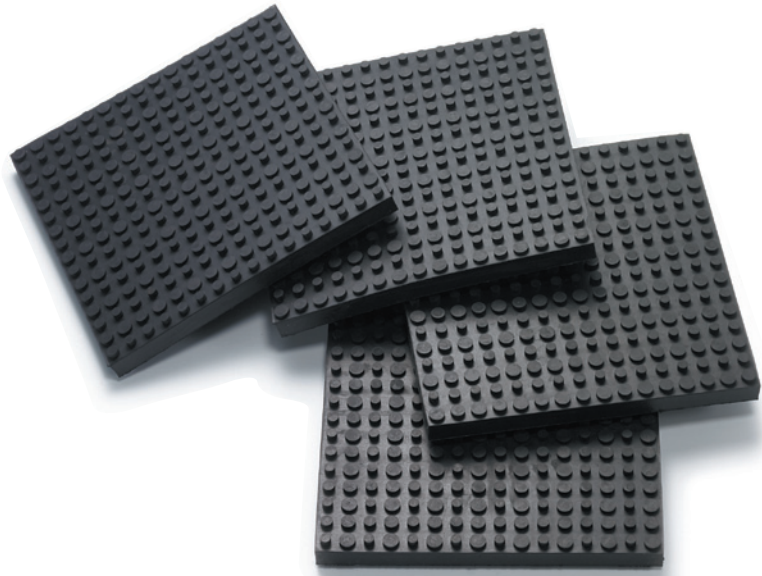
1セットの最大荷重

128kg

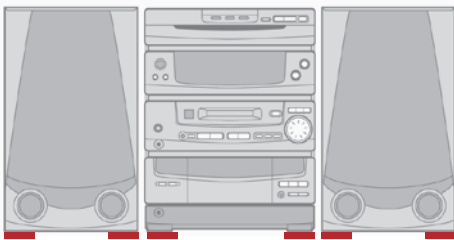
耐油Nタイプ / 厚さ9mm

定尺サイズ: 80×80×9t mm

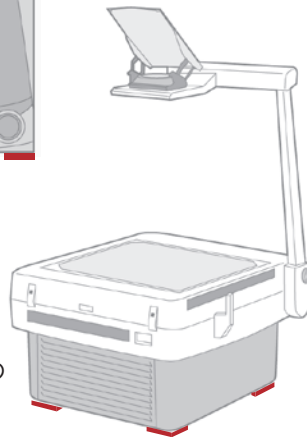
4枚1セット



「小さな実力派」ラブロックミニは、こんなところで活躍します。



●各種スピーカー、オーディオセットの防振、ハウリング対策、音質向上に



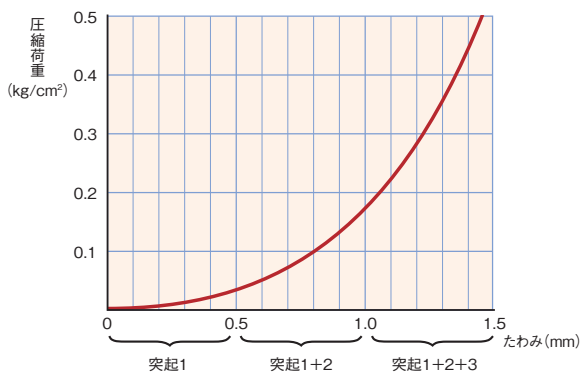
●プロジェクター、映写機などの防振、安定設置に

●各種測定装置、光学機器の防振、性能向上に



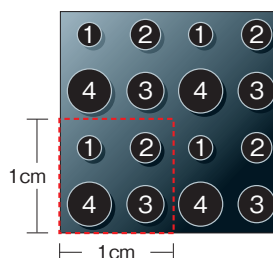
●パソコン本体および周辺機器、医療機器、検査機器などの防振、騒音対策に

ばね特性



※(財)化学物質評価研究機構の試験による

ラブロックミニの必要面積計算



1cm²あたりの耐荷重
0.1~0.5kg/cm²

$\frac{\text{機器重量}}{\text{耐荷重}} = \text{必要面積}$

〈例〉6.4kgの機器に耐荷重0.1kg/cm²で使用すると必要面積は64cm²。つまり定尺1枚で十分です。

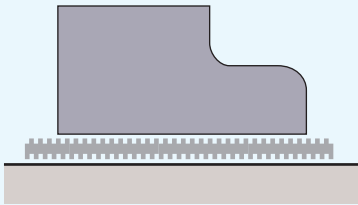
必要面積計算法

振動防止のポイントは、正しいタイプ選びと計算から。
お使いの機械に最適のタイプを選び、下記の計算式にあてはめてください。

$$\frac{\text{機械重量(kg)}}{\text{選んだラブロックの耐荷重(kg/cm}^2\text{)}} = \text{ラブロックの必要面積(cm}^2\text{)}$$

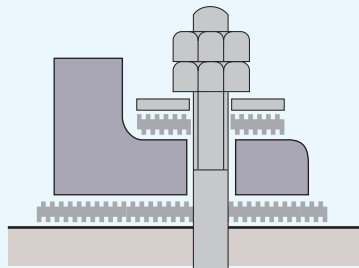
※機械を安定させるために、支点の回りに必ず1cm以上よけいに使ってください。

ラブロックの一般的な使用方法



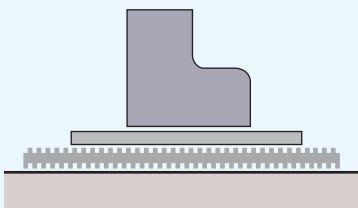
通常の設定

支点の下にラブロックを敷きます。
アンカーボルトは不要です。



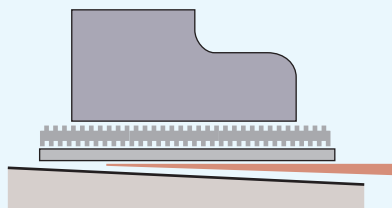
ボルト締めの場合

ワッシャーの下と支点の下に敷きます。
ナット手締め後、1回転増締めし
ダブルナットにします。



支点面積が小さい場合

支点の下に鋼板を敷いて支点面積を
広げます。



レベル出しの場合

ラブロックの下に鋼板を敷き、その下に
くさびを挟みます。

**ラブロックは必要なサイズに切断してお使いいただけます。
帯のご盤、カッターなどでお切りください。**

ラブロックの大量切断・穴あけ加工は、下記へ直接御用命ください。

(株)片桐ゴム加工所 TEL.(03)3626-4556 FAX.(03)3626-4558
〒130-0011 東京都墨田区石原4-35-16

設置実例集

鍛造プレス プレス工場
1,200トンプレスの振動・ゆれ防止。
ラブロック60N×2枚重ね使用

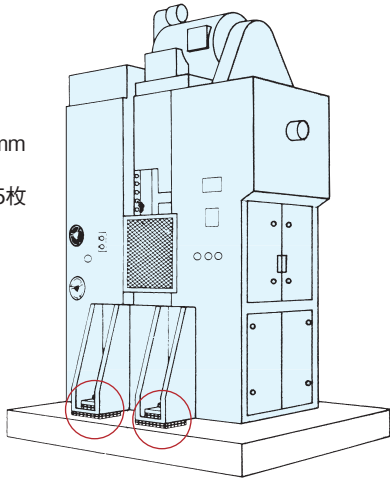
自重：70,000kg
動荷重：17,000kg
総重量：87,000kg

1支点当たりの荷重：
 $\frac{87,000\text{kg}}{4\text{支点}} = 21,750\text{kg}$

ラブロックの必要面積：
 $\frac{21,750\text{kg}}{3\text{kg/cm}^2} \approx 780 \times 920\text{mm}$

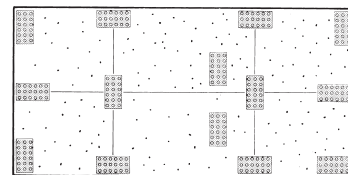
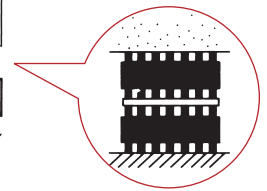
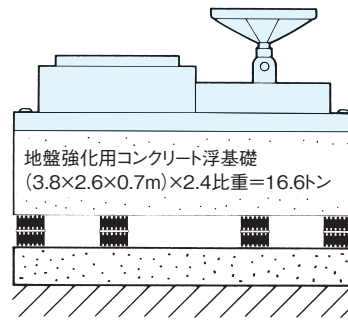
すなわち、ラブロック定尺6.5枚

総必要面積：
6.5枚×4支点×2枚重ね



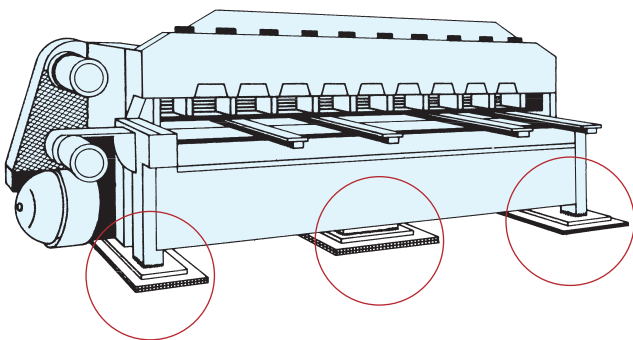
振動試験機 振動吸収率99.4%!
ラブロック60N×2枚重ね使用

機械重量：970kg
モーター重量：150kg
最大積載量：80kg
最大加振力：1,800kg



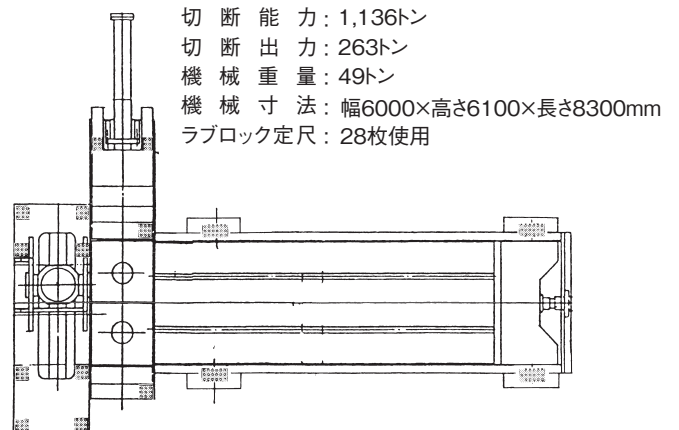
ラブロック60-N
(120×380mm)×2枚重ね
×14支点

大型シャーリング 作業環境改善、公害防止。
ラブロック90×2枚重ね使用



ギルドシャー 廃品処理工場
隣接マンションへの振動防止。
ラブロック90×2枚重ね使用

振動測定値(500×200×10mm H 鋼切断時)
境界線：55dB 隣接マンション：33dB
すなわち、昼間の住居地域の規制値60dBを
下回っている。



切断能力：1,136トン
切断出力：263トン
機械重量：49トン
機械寸法：幅6000×高さ6100×長さ8300mm
ラブロック定尺：28枚使用

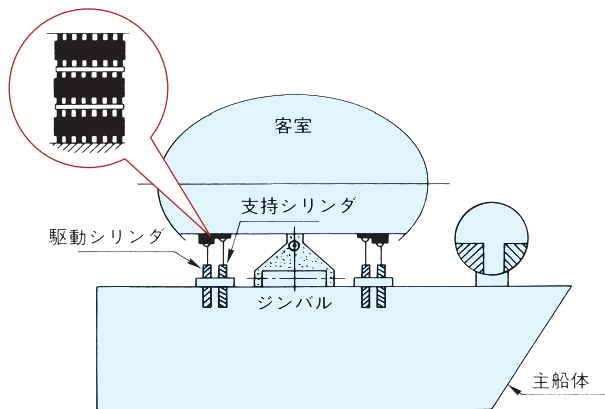
ゆれない船

客室に伝わる主船体からの振動を半減。

ラブロック90、85、60使用

空気バネと比べて、コンパクトで安定性があります。

- ♣ 駆動シリンダ4本 : ラブロック60定尺×48枚(3枚重ね)
- ♣ 支持シリンダ4本 : ラブロック90定尺×4枚
- ♣ ジンバル : ラブロック90定尺×8枚
- 油圧ポンプ : ラブロック85定尺×1枚

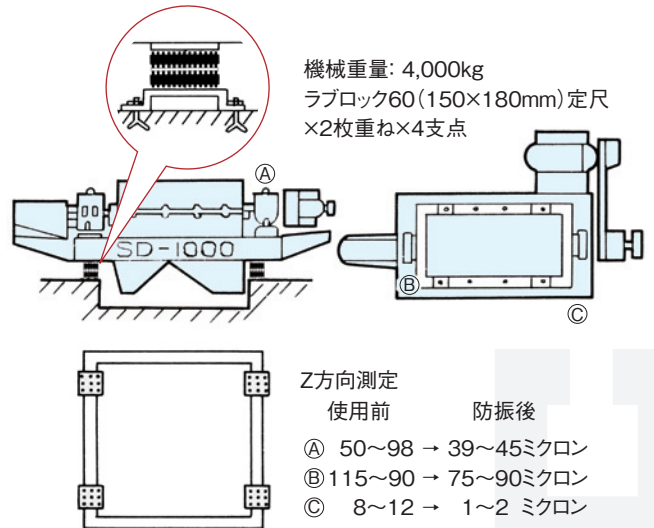


遠心分離機

停止時の共振防止、運転時の振動防止。

ラブロック60×2枚重ね使用

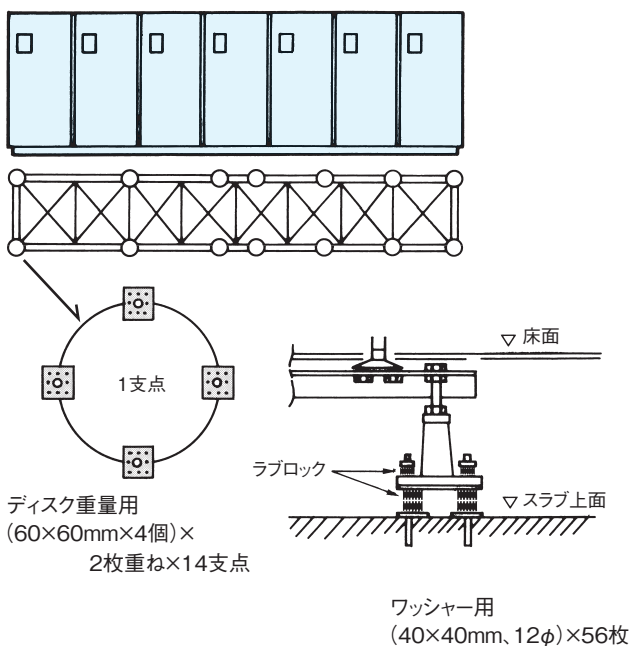
Ⓐ本機60ミクロン、Ⓑフレーム上160ミクロンの振動許容値をはるかに下回り、Ⓒ基礎に伝わる振動を88%吸収。



電算機・ディスク装置

階下に伝わる振動音を遮断。

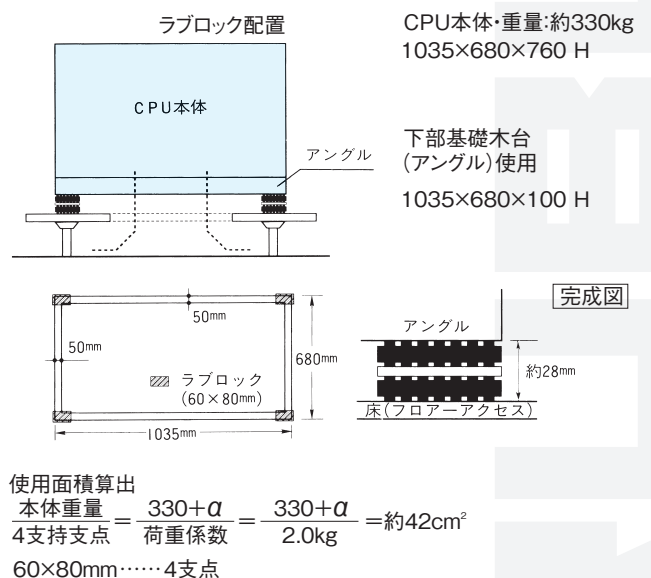
**ラブロック40N×2枚重ね使用
ラブロックTRIOウルトラソフト使用**



集中管理室

CPUの防振対策。

ラブロック40×2枚重ね使用



設置実例集

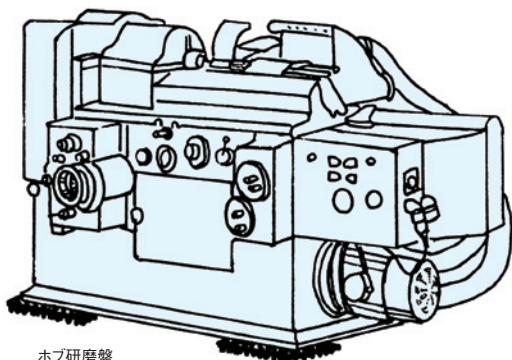
研磨盤 研削盤

振動の影響をシャットアウト、
精密加工の精度維持に貢献。

ラブロック85使用

ラブロック使用による振動の減衰
(作業テーブル中心点での測定)

	未使用	ラブロック使用	振動減衰率
X方向	3.5 μ m	→ 0.5 μ m	△86%
Y方向	9.5 μ m	→ 1.5 μ m	△84%
Z方向	0.7 μ m	→ 0.4 μ m	△43%



ホブ研磨盤

測定機

三次元座標測定機の最小表示値
0.002mmの精度維持

ラブロック40使用

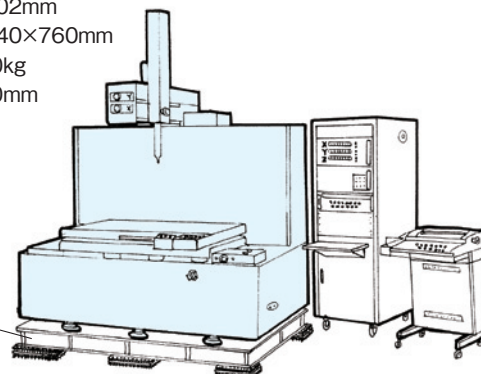
板金工場内に多数あるプレス機、大型シャーリングマシンの振動
による悪影響を、マイクロカウンターの数値ばらつきを解消。

三次元座標測定機

機械重量：3,600kg
測定範囲：X1,200 Y600 Z400mm
指示精度：6+8L/1,000mm
繰返精度：0.002mm
テーブルサイズ：1,340×760mm
最大積載重量：900kg
ワーク高さ：830mm

未使用	防振後
36mm	→ X=8mm Y=2mm Z=2mm

設置安定性を
増すための
H鋼フレーム枠

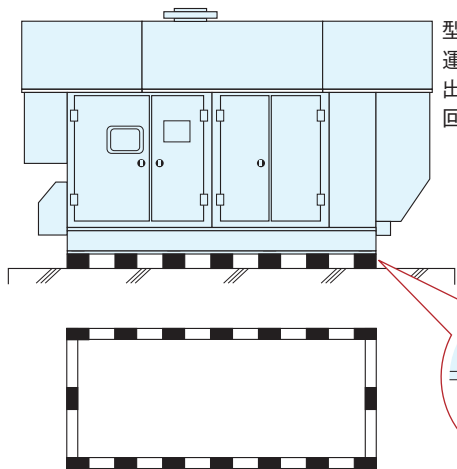


ラブロック40(120×230×18mm)×6カ所・12枚(合計定尺3枚)
2枚重ねの間に10mm厚鉄板を使用

屋内超低騒音型 非常用発電機

屋内発電機の騒音防止。
振動吸収率95.8%。

ラブロック60×3枚重ね使用



型 式：PG490LX
運転重量：6,990kg
出 力：500PS
回 転 数：1,500r.p.m

支持点数：16
バネ定数：43.7kg/mm
たわみ量：10.0mm
固有振動数：5Hz
強制振動数：25Hz

伝 達 率：4.2%
吸 振 率：95.8%
絶縁レベル：-27.6dB

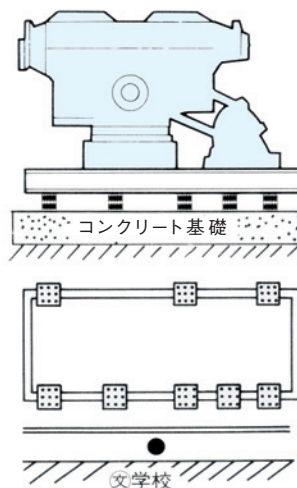
コンプレッサ

振動吸収率92%。風致地区の
規制基準を余裕でクリア。

ラブロック60×2枚重ね使用

学校に隣接する敷地での設置例。

風致地区の振動規制基準(昼間0.5mm、夜間0.3mm/sec.)を
はるかに下回る防振結果。



コンプレッサ：日立VHC75KW
機 械 重 量：3,400kg
回 転 数：970r.p.m

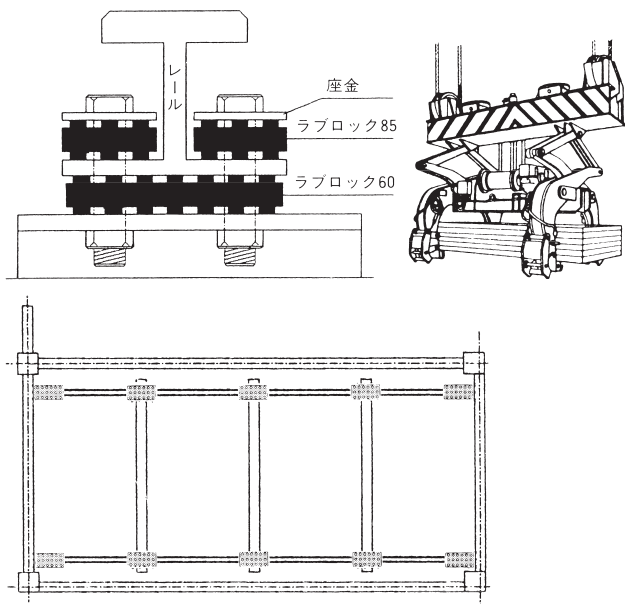
コンクリート基礎が機械重量の3倍を
上回る、理想的な基礎工事。

●道路上測定点
X：0.02mm/sec
Y：0.06mm/sec
Z：0.05mm/sec

クレーン

天井レール、梁、建屋に伝わる
振動防止。

ラブロック85、60併用

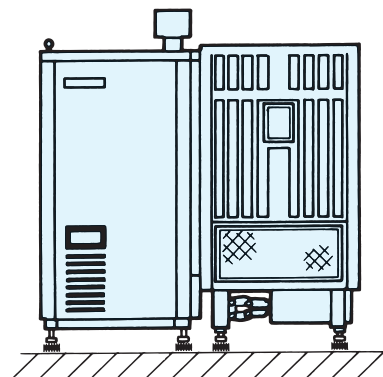


振動吸収率97%!

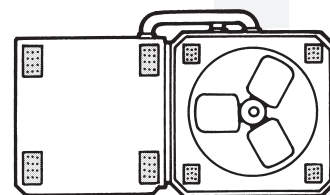
ガス吸収
冷温水機

ラブロック60使用

機械重量: 1,485kg
回 転 数
冷却水部: 2,660 r.p.m
2,885 r.p.m
冷 却 塔: 690×3 r.p.m



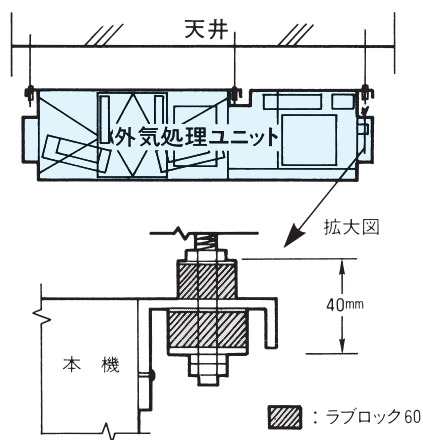
ラブロック60 機械重量用
(80×100mm)×4支点
(60×60mm)×4支点
ラブロック60 ワッシャー用
(40×60mm、18φ)×8枚



外気処理
ユニット

天井より吊り下げ装置の防振。

ラブロック60使用

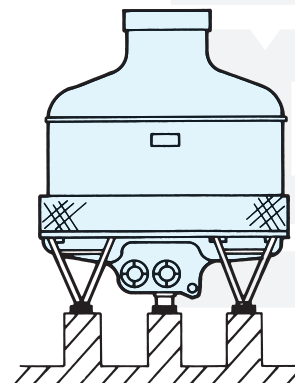


振動吸収率98.5%!

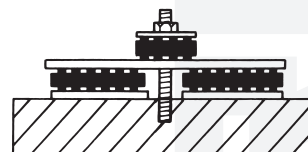
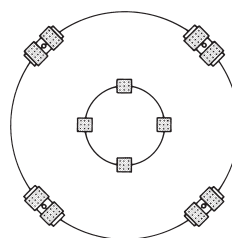
クーリング
タワー

ラブロック60使用

機械重量: 1,700kg
回 転 数: 920×4 r.p.m
出 力: 2.2×2KW



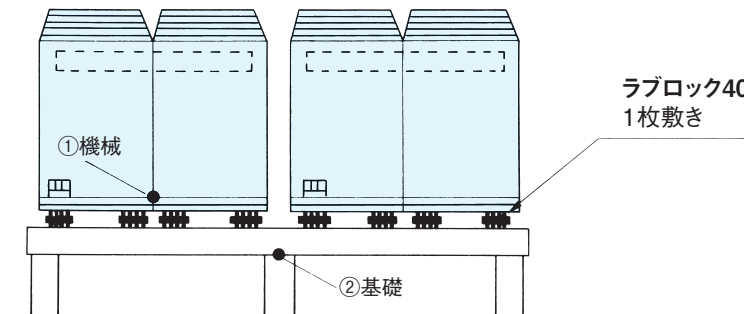
ラブロック60
(60×80mm)×8支点
(60×60mm)×4支点



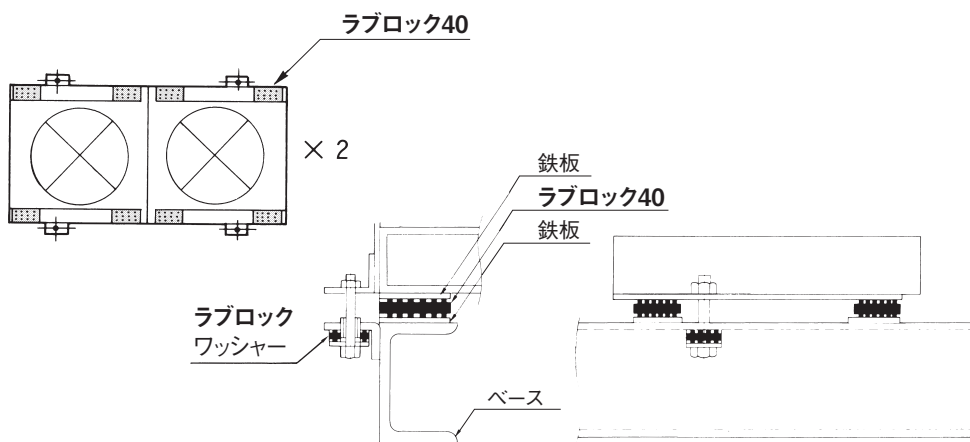
仕様		吸振率計算					伝達率	吸振率	絶 縁 レ ベル
回転数 rpm	運転重量 kg	支持点数	バネ定数 kg/mm	たわみ量 mm	固有振動数 fn	強制振動数 f	T %	%	-dB
2500	133	6	6.9	3.2	8.8	41.6	4.6	95.4	-26.5

ビル用エアコンの吸振率計算例

機械振動が直下階に影響する恐れがある場合の防振にラブロックを採用（設計実例集より）



（一般事務所ビル：鉄骨鉄筋コンクリート造り、11階建屋上に設置、延床面積3477m²）



■吸振率計算書（設計値）

機器仕様			吸振率計算						伝達率 T	吸振率
出力 KW	回転数 rpm	重量 kg	支持点数	1支点重量 kg	バネ定数 kg/cm	たわみ量 cm	振動数 fn	振動数 f	%	%
3.75×4	3450	720	16	45	90	0.5	7.05	57.5	1.5	98.5

※ラブロック40耐荷重係数2.2kg/cm²の場合

●振動伝達率は垂直方向に限定。

●固有振動数fnは次式で求める。 $f_n = \frac{1}{2\pi} \sqrt{\frac{k \cdot g}{W}}$ g：重力加速度 K：バネ定数 W：重量
 $\approx 4.98 \sqrt{\frac{1}{\delta}}$ δ：たわみ量(cm) ラブロックのばね特性をご参照下さい。

●振動伝達率 $T = \frac{1}{(f/f_n)^2 - 1} \times 100$ f：強制振動数(Hz) fn：ラブロック固有振動数(Hz)

●絶縁レベルは、振動伝達率をデシベルにて評価したものです。

$$\text{絶縁レベル (dB)} = 20 \log T$$

測定値（垂直方向）～圧縮機2台運転時～									単位: dB	
測定点	AP (オールパス)	31.5Hz	63	125	250	500	1000	2000		
①	99	78	92	76	84	96	92	81		
②	65	47	55	43	46	52	47	46		

防振効果	
絶縁レベル ΔdB	99-65=34
振動伝達率 $T = 10^{\left(\frac{-34}{20}\right)}$	$= 0.0199$ 2%

●機械振動と基礎上面の振動を比較した場合、伝達率は2%であり、吸収率は98%です。

●直下階での振動による問題は、全くありません。

官公庁・大学・病院など

関東

・国立博物館・国立科学博物館・財務省滝野川印刷所・警視庁本部庁舎・東京大学・東京女子大学・オランダ大使館・府中市立中央図書館・杉並区役所・世田谷美術館・練馬区美術館・全国治水砂防開館・全国中小企業会館・銀座教会堂・泉岳寺
 ・埼玉県議会議事堂・大宮市役所・農林省畜産試験センター・筑波大学・三戸公設市場・小山市福祉センター・足利市立図書館・千葉県立中央病院・東金市立図書館・川崎市地下街・防衛省(相模原)・厚木市再開発ビル・逗子市老人福祉センター
 ・東京都新庁舎・東京大学三鷹寮・同友会老人保健施設・緑樹園・日吉病院・健和病院・新宿区役所庁舎・新座園老人保健施設・川口市スポーツセンター・工業技術院(つくば)・三井記念病院・中野区立宮の台児童館・上智大学秦野校舎・永福和泉区民センター・東京消防庁緑出張所・臨海副都心清掃工場・目黒区コミュニティセンター・東京消防庁下谷出張所・東京大学三鷹国際交流会館・豊島区特別養護老人ホーム・東京電力技術センター

中部

・愛知県庁舎・愛知県立ガンセンター・愛知県公害調査センター・安城市公民館・半田市商工会議所・静岡市流通センター・富士宮市民文化会館・石川県立中央病院・金沢市勤労者福祉センター・長野県住宅供給公社

関西

大阪府庁・大阪市役所・大阪国際見本市会館・阿倍野市街地再開発事業・近畿郵便局・近畿地方建設局・近畿医務局・八尾市役所・松原市役所・大阪大学・大阪工業大学・東大阪市婦人会館・国立赤十字病院・国立大阪南病院・和泉市民病院・箕面市民病院・警察署(松原・箕面・岸和田・池田・市場・泉佐野・天王寺・福島・西淀川)・創価学会文化会館(東大阪・大淀・北大阪・浜田・関西)
 ・京都市武道館・京都中央郵便局・京都地方裁判所・京都大学附属図書館・同志社大学・立命館大学・日本住宅公団流山団地・宇治市警察署・国立舞鶴病院・八幡中央病院・徳州会病院
 ・神戸市役所・神戸医師会館・伊丹市役所・尼崎市役所・尼崎市社会保険事務所・建設省姫路測候所・国立篠山病院・明石市中央病院・赤穂市中央病院・赤穂市福祉会館・赤穂市中央公民館・姫路市警察署
 ・奈良市社会保険事務局・生駒市再開発ビル・天理教総本山・滋賀県庁舎・滋賀医科大学・滋賀医師会館・和歌山労災病院・和歌山大学医学部・新宮市庁舎・岡山市美術館・岡山赤十字病院・備前市民会館・広島県庁舎・広島赤十字病院・松江市庁舎・下関市再開発ビル・萩市再開発ビル・徳島県立三好病院

九州

・福岡市庁舎・渡辺通り再開発ビル・福岡地方簡易保険局・福岡地方簡易保険局・福岡郵便貯金会館・九州大学・福岡市立児童会館・陸上自衛隊病院・中間市体育文化センター・柳川市民病院・久留米市再開発ビル
 ・大分市庁舎・大分市町村会館・門司区鉄道管理局・熊本県庁舎・熊本大学・熊本商科大学・佐賀医科大学付属病院・佐世保市民病院

発電所・変電所

・九州電力
 発電所(川内原子力発電所・新熊本)・技術研修所・田上制御所
 変電所(人吉・筑豊・北熊本・弓削・日向・鹿児島・中央・北九州)
 ・東京電力(京北変電所・渋谷電力館・東電学園)
 ・中部電力(浜岡原子力発電所)
 ・関西電力(奥吉野発電所・関西電力学園)
 ・四国電力(中央技術研究所)

ビル・デパート・スーパー

・岩田屋デパート(福岡)
 ・鹿児島空港ターミナル
 ・近鉄上六会館
 ・東京三菱UFJ銀行(奈良)
 ・ジャスコ(豊田・岡山)
 ・住友信託銀行(東京)
 ・全日本空輸(堂島)
 ・大成建設・技術研究所
 ・東京三菱UFJ銀行(豊橋西・知多・阿倍野橋)
 ・東邦生命保険(名古屋)
 ・日産自動車・本社
 ・日本通運(福岡・長崎)
 ・野村證券(福岡・宮崎)
 ・福岡トラック協会
 ・東京三菱UFJ銀行(あざみ野)
 ・井筒屋(福岡・小倉・八幡・宇部地)
 ・京都銀行(嵯峨・三条)
 ・コクヨ・ショールーム(東京)
 ・CBSソニー・スタジオ
 ・コマ劇場(新宿)
 ・住友生命保険(神戸・大分・浦和)
 ・みずほ銀行(今治・高松)
 ・大和銀行(上六)
 ・東急(上野・溜池・渋谷・代官山)
 ・飛鳥建設・本社
 ・日興コーディアル証券(京都・池袋)
 ・日本ユニバック(大阪)
 ・プリンスホテル(滋賀)
 ・中央三井信託銀行(大分)
 ・明治生命(大阪・名古屋・福岡)
 ・内田洋行(大阪)
 ・九州電力・本社
 ・サンシャインシティ
 ・清水建設・技術研究所
 ・住友海上火災保険(今治)
 ・住友倉庫(大阪)
 ・第一生命保険(大阪・静岡・盛岡)
 ・千葉銀行(西船橋)
 ・東京デイズニーランド
 ・名古屋証券会館
 ・日本楽器製造(神戸・浜松)
 ・ニチイ(高槻・京都・福岡・海老名)
 ・福岡銀行協会
 ・三井生命保険(久留米)
 ・安田火災海上保険(佐世保)
 ・宇部空港ターミナル
 ・九電玄海サービス
 ・三愛記念クリニック(千葉)
 ・商工中金(兵庫)
 ・三井住友銀行(門真・甲子園)
 ・西武デパート(船橋)
 ・三井住友銀行(用賀・加古川)
 ・東映(東京撮影所)
 ・東京マツダ
 ・名古屋トラック・ターミナル
 ・日本生命保険(今橋・姫路・福岡)
 ・農林中金(家の光・東京・大阪)
 ・福岡銀行(福岡・久留米)
 ・三井物産(大阪)
 ・六本木瀬里奈
 ・キャノン販売幕張
 ・ホテルニューオータニ幕張
 ・幕張プリンスホテル
 ・品川プリンスホテル
 ・平和ロートランドゴルフクラブ
 ・三菱重工横浜ビル
 ・東京ガス(墨田・目黒)
 ・中津生鮮セットセンター
 ・京橋2丁目地区地域施設
 ・新千歳空港ターミナル
 ・第一ホテル

工場

・愛知カシオ
 ・オルガノ(館山)
 ・三洋電機(兵庫・島根・滋賀・群馬)
 ・西武鉄道(所沢)
 ・オムロン(高根・滋賀)
 ・日本電気(鹿児島・熊本・北陸)
 ・日本ラジエーター(群馬)
 ・プリマハム(鹿児島)
 ・三菱製紙(大阪)
 ・ウシオ電機(姫路・群馬)
 ・花王(山形)
 ・資生堂(東京)
 ・大日本スクリーン製造(久世)
 ・津田駒工業(石川)
 ・日本IBM(滋賀)
 ・日立製作所(多賀)
 ・本田技研工業(埼玉)
 ・持田製薬(富士)
 ・江崎グリコ(大阪)
 ・京セラ(鹿児島)
 ・島津製作所(京都)
 ・大日本印刷(埼玉)
 ・東洋工業(デザインセンター)
 ・日本ビクター(神奈川)
 ・日立機電工業(兵庫)
 ・松下電器産業(音響事業部)
 ・森田ポンプ(大阪)
 ・在原製作所(羽田・藤沢)
 ・コニカミノルタ(東京)
 ・住友電気工業(神奈川)
 ・高砂香料工業(茨城)
 ・凸版印刷(伊丹)
 ・日本メルク万有(埼玉)
 ・富士通(福島)
 ・三菱重工業(名古屋・神戸・長崎)
 ・ロート製薬(大阪)

ラブロック 製品ラインナップ

STANDARD

90 耐荷重2~10kg/cm²、最大荷重11,000kg/定尺

85 耐荷重2~5kg/cm²、最大荷重5,500kg/定尺

60 耐荷重2~4kg/cm²、最大荷重4,400kg/定尺

40 耐荷重1~3kg/cm²、最大荷重3,300kg/定尺

※以上、それぞれ耐油Nタイプと標準タイプの2種類をご用意しています。

30 耐荷重0.1~1.5kg/cm²、最大荷重1,650kg/定尺
耐候タイプ

ダクト 耐荷重0.1~1kg/cm²、最大荷重1,100kg/定尺
耐熱+120℃、耐油Nタイプ

メカノ 耐荷重0.1~1kg/cm²、最大荷重1,100kg/定尺
グレー色、標準タイプ

TRIO

HARD 耐荷重1~4kg/cm²、最大荷重2,304kg/定尺
耐油Nタイプ

SOFT 耐荷重1~3kg/cm²、最大荷重1,728kg/定尺
耐油Nタイプ

ULTRA SOFT 耐荷重0.1~2.0kg/cm²、最大荷重1,152kg/定尺
耐候タイプ

mini

mini 耐荷重0.1~0.5kg/cm²、最大荷重128kg/セット 80×80×9mm、
4枚/1セット



使用上の注意

- ・それぞれの機械、機器の仕様と合致する最適なタイプを選定し、ラブロックの必要面積を計算に基づき、割り出して使用します。
単に支点面積分だけの寸法で使用するものではありません。
- ・各支点のラブロックのたわみ量を均一にしてください。(ラブロックに均等に荷重がかかるようにしてください)
- ・ラブロック防振ゴムは各タイプに決められた使用耐荷重の範囲内で使用してください。
- ・使用環境によりラブロック防振ゴムの種類、タイプを選定し、使用してください。
- ・基礎上面は必ず水平を出してください。・引っ張り方向では使用できません。・日光、オゾンになるべく暴露しないように施工してください。
- ・ウォータージェットでの切断加工は使用しないでください。

☆製品仕様は予告なしに変更する場合があります。

総発売元



有限会社 ラブロック ジャパン

〒240-0033 神奈川県横浜市保土ヶ谷区境木本町16-9
TEL.045-712-3162 FAX.045-712-3167

e-mail : kazu-nakano@mbj.nifty.com
URL <http://www.rubloc-japan.co.jp>

代理店