

令和4年度 第91回関西学生選手権大会

(5月28日(土)京都市体育館 6月6日(月)池田市立五月山体育館 6月8日(水)兵庫県立総合体育館)

●シングルス



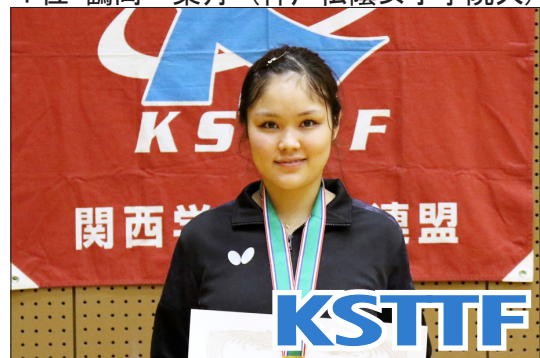
1位 佐藤 匠海 (関西学院大)



1位 鶴岡 菜月 (神戸松蔭女子学院大)



2位 内田 智也 (龍谷大)



2位 皆川 優香 (大阪成蹊大)



3位 屋敷 大 (立命館大)



3位 山形あすか (近畿大)



3位 津村 優斗 (関西大)



3位 謝 嘉琪 (龍谷大)

令和4年度 第91回関西学生選手権大会

(5月28日(土)京都市体育館 6月6日(月)池田市立五月山体育館 6月8日(水)兵庫県立総合体育館)

●ダブルス



1位 藤木大輔・中田裕太 組(関西学院大)



1位 榎谷優香・木塚陽菜 組(神戸松蔭女子学院大)



2位 人見航希・津村優斗 組(関西大)



2位 枝廣 瞳・鶴岡菜月 組(神戸松蔭女子学院大)



3位 富澤 俊・竹村浩輝 組(同志社大)



3位 謝 嘉琪・後藤亜弥 組(龍谷大)



3位 久世雄登・田口義仁 組(同志社大)



3位 山本真由・原田夏鈴 組(同志社大)

令和4年度 第91回関西学生卓球選手権大会 ダブルス詳細記録

男子ダブルス

女子ダブルス

●準々決勝

竹村 浩輝 富澤 俊	3	12 - 10 11 - 9 11 - 9	0	塩見 涼也 宮本 大輝
(同志社)				(京産大)
中田 裕太 藤木 大輔	3	11 - 4 5 - 11 11 - 9 8 - 11	2	篠原 明伸 藤本 喬大
(関学大)		11 - 6		(龍谷大)
久世 雄登 田口 義仁	3	8 - 11 9 - 11 11 - 5 12 - 10	2	山本 護大 屋敷 大
(同志社)		11 - 8		(立命館)
津村 優斗 人見 航希	3	11 - 7 11 - 9 12 - 10	0	三浦 竜樹 高須 航
(関西大)				(立命館)

●準々決勝

榎谷 優香 木塚 陽菜	3	11 - 9 7 - 11 11 - 5 11 - 4	1	吉田 美央 野上つぼみ
(神松蔭)				(同志社)
山本 真由 原田 夏鈴	3	11 - 7 11 - 13 11 - 5 11 - 7	1	津田 菜穂 三浦千緋呂
(同志社)				(同志社)
枝廣 瞳 鶴岡 菜月	3	11 - 6 11 - 7 11 - 9	0	田村 美佳 河野 風紗
(神松蔭)				(立命館)
謝 嘉琪 後藤 亜弥	3	11 - 7 11 - 6 11 - 9	0	村上 愛 山本 愛
(龍谷大)				(大成蹊)

●準決勝

中田 裕太 藤木 大輔	3	11 - 8 12 - 14 11 - 7 8 - 11	2	竹村 浩輝 富澤 俊
(関学大)		13 - 11		(同志社)
津村 優斗 人見 航希	3	11 - 7 11 - 7 11 - 6	0	久世 雄登 田口 義仁
(関西大)				(同志社)

●準決勝

榎谷 優香 木塚 陽菜	3	11 - 9 13 - 15 11 - 6 11 - 5	1	山本 真由 原田 夏鈴
(神松蔭)				(同志社)
枝廣 瞳 鶴岡 菜月	3	11 - 7 1 - 11 11 - 9 8 - 11 11 - 4	2	謝 嘉琪 後藤 亜弥
(神松蔭)				(龍谷大)

●決勝

中田 裕太 藤木 大輔	3	6 - 11 11 - 8 12 - 10 11 - 8	1	津村 優斗 人見 航希
(関学大)				(関西大)

●決勝

榎谷 優香 木塚 陽菜	3	10 - 12 11 - 3 5 - 11 11 - 8 11 - 9	2	枝廣 瞳 鶴岡 菜月
(神松蔭)				(神松蔭)

令和4年度 第91回関西学生卓球選手権大会 シングルスBEST32

男子シングルス

1	吉田 勝紀	(関学大)		中田 裕太	(関学大)	212
27	笠垣 杏介	(近畿大)		溝田 雅斗	(近畿大)	238
40	橋本 輝	(関西大)		佐藤 匠海	(関学大)	239
53	内田 智也	(龍谷大)		西田 光輝	(大経法)	264
54	宮本 大輝	(京産大)		藤木 大輔	(関学大)	265
79	久世 雄登	(同志社)		和田 晃典	(龍谷大)	290
80	三浦 竜磨	(関学大)		富澤 俊	(同志社)	291
105	三谷 尚輝	(立命館)		西 逸斗	(立命館)	317
106	大野 聖弥	(関学大)		芝 優人	(関学大)	318
132	三浦 竜樹	(立命館)		神谷 健太	(龍谷大)	337
145	蒲生 将吾	(龍谷大)		屋敷 大	(立命館)	357
158	山下 海大	(近畿大)		竹村 浩輝	(同志社)	370
159	田口 義仁	(同志社)		天野 一樹	(関学大)	371
184	葛西 啓功	(関学大)		篠原 明伸	(龍谷大)	396
198	高村 紀輝	(関学大)		三村 悠斗	(近畿大)	397
211	津村 優斗	(関西大)		山本 護大	(立命館)	423

女子シングルス

1	皆川 優香	(大成蹊)		木塚 陽菜	(神松蔭)	89
11	鶴岡 美菜	(神松蔭)		吉田 美央	(同志社)	99
17	中村 華子	(京産大)		大村 風葉	(立命館)	100
22	三浦千緋呂	(同志社)		村田 咲紀	(関学大)	110
23	後藤 亜弥	(龍谷大)		津田 菜穂	(同志社)	111
29	井上 鈴	(神松蔭)		徳田 明梨	(関西大)	121
34	竹村 和	(同志社)		大西 友佳	(神松蔭)	122
44	榎谷 優香	(神松蔭)		謝 嘉琪	(龍谷大)	132
45	枝廣 瞳	(神松蔭)		鶴岡 菜月	(神松蔭)	133
50	石橋 愛理	(関西大)		門阪彩愛奈	(立命館)	143
56	田村 美佳	(立命館)		駒瀬 ゆめ	(龍谷大)	144
66	野上つぼみ	(同志社)		原田 夏鈴	(同志社)	154
70	立神 結菜	(関学大)		岡本優莉奈	(近畿大)	155
77	河野 風紗	(立命館)		多武 玲帆	(神松蔭)	165
78	山形あすか	(近畿大)		塩屋 杏美	(神松蔭)	169
87	王 藝珏	(天理大)		山本 真由	(同志社)	176

令和4年度 第91回関西学生卓球選手権大会 シングルス詳細記録

男子シングルス

女子シングルス

●ベスト8決定戦

内田 智也 (龍谷大)	4	11 - 6 11 - 8 3 - 11 11 - 9 12 - 10	1	吉田 勝紀 (関学大)
三谷 尚輝 (立命館)	4	11 - 6 11 - 13 3 - 11 8 - 11 12 - 10 12 - 10 11 - 2	3	宮本 大輝 (京産大)
大野 聖弥 (関学大)	4	7 - 11 11 - 8 11 - 9 11 - 5 9 - 11 11 - 6	2	蒲生 将吾 (龍谷大)
津村 優斗 (関西大)	4	6 - 11 11 - 5 12 - 10 11 - 8 11 - 8	1	葛西 啓功 (関学大)
佐藤 匠海 (関学大)	4	13 - 15 11 - 5 14 - 12 11 - 8 11 - 5	1	溝田 雅斗 (近畿大)
富澤 俊 (同志社)	4	11 - 8 11 - 8 16 - 14 3 - 11 11 - 6	1	藤木 大輔 (関学大)
屋敷 大 (立命館)	4	11 - 7 11 - 4 11 - 13 11 - 3 11 - 6	1	神谷 健太 (龍谷大)
篠原 明伸 (龍谷大)	4	11 - 7 12 - 10 11 - 6 6 - 11 11 - 7	1	三村 悠斗 (近畿大)

●ベスト8決定戦

皆川 優香 (大成蹊)	4	9 - 11 11 - 4 12 - 10 11 - 5 7 - 11 11 - 4	2	三浦千緋呂 (同志社)
竹村 和 (同志社)	4	11 - 7 11 - 7 11 - 9 11 - 8	0	後藤 亜弥 (龍谷大)
枝廣 瞳 (神松蔭)	4	11 - 8 11 - 9 8 - 11 15 - 13 11 - 6	1	田村 美佳 (立命館)
山形あすか (近畿大)	4	9 - 11 11 - 8 11 - 4 12 - 14 11 - 8 11 - 5	2	河野 凧紗 (立命館)
木塚 陽菜 (神松蔭)	4	11 - 7 11 - 3 11 - 6 12 - 10	0	村田 咲紀 (関学大)
謝 嘉琪 (龍谷大)	4	11 - 8 9 - 11 9 - 11 11 - 5 11 - 7 11 - 2	2	徳田 明梨 (関西大)
鶴岡 菜月 (神松蔭)	4	9 - 11 8 - 11 11 - 7 11 - 5 11 - 7 11 - 8	2	原田 夏鈴 (同志社)
山本 真由 (同志社)	W		L	多武 玲帆 (神松蔭)

令和4年度 第91回関西学生卓球選手権大会 シングルス詳細記録

男子シングルス

女子シングルス

●準々決勝

内田 智也	4	3 - 11 12 - 10 17 - 15 12 - 10 11 - 7	1	三谷 尚輝
(龍谷大)				(立命館)
津村 優斗	4	12 - 10 11 - 8 11 - 5 7 - 11 11 - 9	1	大野 聖弥
(関西大)				(関学大)
佐藤 匠海	4	11 - 4 11 - 8 11 - 9 11 - 7	0	富澤 俊
(関学大)				(同志社)
屋敷 大	4	11 - 5 14 - 12 7 - 11 12 - 14 7 - 11 11 - 6 11 - 6	3	篠原 明伸
(立命館)				(龍谷大)

●準々決勝

皆川 優香	4	11 - 9 11 - 6 4 - 11 11 - 9 11 - 7	1	竹村 和
(大成蹊)				(同志社)
山形あすか	4	11 - 8 9 - 11 5 - 11 11 - 7 11 - 6 13 - 11	2	枝廣 瞳
(近畿大)				(神松蔭)
謝 嘉琪	4	11 - 6 7 - 11 7 - 11 5 - 11 13 - 11 11 - 9 11 - 9	3	木塚 陽菜
(龍谷大)				(神松蔭)
鶴岡 菜月	4	11 - 2 11 - 6 7 - 11 11 - 8 11 - 8	1	山本 真由
(神松蔭)				(同志社)

●準決勝

内田 智也	4	11 - 9 7 - 11 6 - 11 11 - 7 11 - 2 12 - 10	2	津村 優斗
(龍谷大)				(関西大)
佐藤 匠海	4	11 - 4 11 - 8 5 - 11 4 - 11 11 - 6 11 - 7	2	屋敷 大
(関学大)				(立命館)

●準決勝

皆川 優香	4	5 - 11 3 - 11 11 - 3 11 - 3 12 - 10 11 - 7	2	山形あすか
(大成蹊)				(近畿大)
鶴岡 菜月	4	11 - 1 11 - 4 11 - 7 11 - 8	0	謝 嘉琪
(神松蔭)				(龍谷大)

●決勝

佐藤 匠海	4	7 - 11 11 - 7 11 - 6 12 - 10 11 - 13 11 - 9	2	内田 智也
(関学大)				(龍谷大)

●決勝

鶴岡 菜月	4	7 - 11 11 - 9 11 - 5 10 - 12 12 - 10 11 - 7	2	皆川 優香
(神松蔭)				(大成蹊)

令和4年度 第91回関西学生卓球選手権大会ランキング

男子シングルス

1. 佐藤 匠海 (関西学院大学) 1年
2. 内田 智也 (龍谷大学) 3年
3. 屋敷 大 (立命館大学) 1年
4. 津村 優斗 (関西大学) 3年
5. 篠原 明伸 (龍谷大学) 2年
6. 三谷 尚輝 (立命館大学) 3年
7. 大野 聖弥 (関西学院大学) 3年
8. 富澤 俊 (同志社大学) 2年
9. 宮本 大輝 (京都産業大学) 3年
10. 蒲生 将吾 (龍谷大学) 2年
11. 吉田 勝紀 (関西学院大学) 3年
12. 藤木 大輔 (関西学院大学) 3年
13. 葛西 啓功 (関西学院大学) 1年
14. 三村 悠斗 (近畿大学) 2年
15. 溝田 雅斗 (近畿大学) 3年
16. 神谷 健太 (龍谷大学) 2年

女子シングルス

1. 鶴岡 菜月 (神戸松蔭女子学院大学) 4年
2. 皆川 優香 (大阪成蹊大学) 3年
3. 山形あすか (近畿大学) 3年
4. 謝 嘉琪 (龍谷大学) 4年
5. 木塚 陽菜 (神戸松蔭女子学院大学) 2年
6. 枝 廣 瞳 (神戸松蔭女子学院大学) 4年
7. 竹村 和 (同志社大学) 1年
8. 山本 真由 (同志社大学) 4年
9. 原田 夏鈴 (同志社大学) 2年
10. 河野 凧紗 (立命館大学) 3年
11. 三浦千緋呂 (同志社大学) 3年
12. 徳田 明梨 (関西大学) 2年
13. 田村 美佳 (立命館大学) 3年
14. 後藤 亜弥 (龍谷大学) 2年
15. 村田 咲紀 (関西学院大学) 4年
16. 多武 玲帆 (神戸松蔭女子学院大学) 4年

男子ダブルス

1. [中田 裕太 (関西学院大学) 3年
藤木 大輔 (龍谷大学) 3年]
2. [津村 優斗 (関西大学) 3年
人見 航希 (同志社大学) 1年]
3. [竹村 浩輝 (同志社大学) 3年
富澤 俊 (同志社大学) 2年]
4. [久世 雄登 (同志社大学) 3年
田口 義仁 (同志社大学) 1年]
5. [篠原 明伸 (龍谷大学) 2年
藤本 喬大 (龍谷大学) 1年]
6. [山本 護大 (立命館大学) 2年
屋敷 大 (立命館大学) 1年]
7. [塩見 涼也 (京都産業大学) 3年
宮本 大輝 (京都産業大学) 3年]
8. [三浦 竜樹 (立命館大学) 3年
高須 航 (立命館大学) 3年]

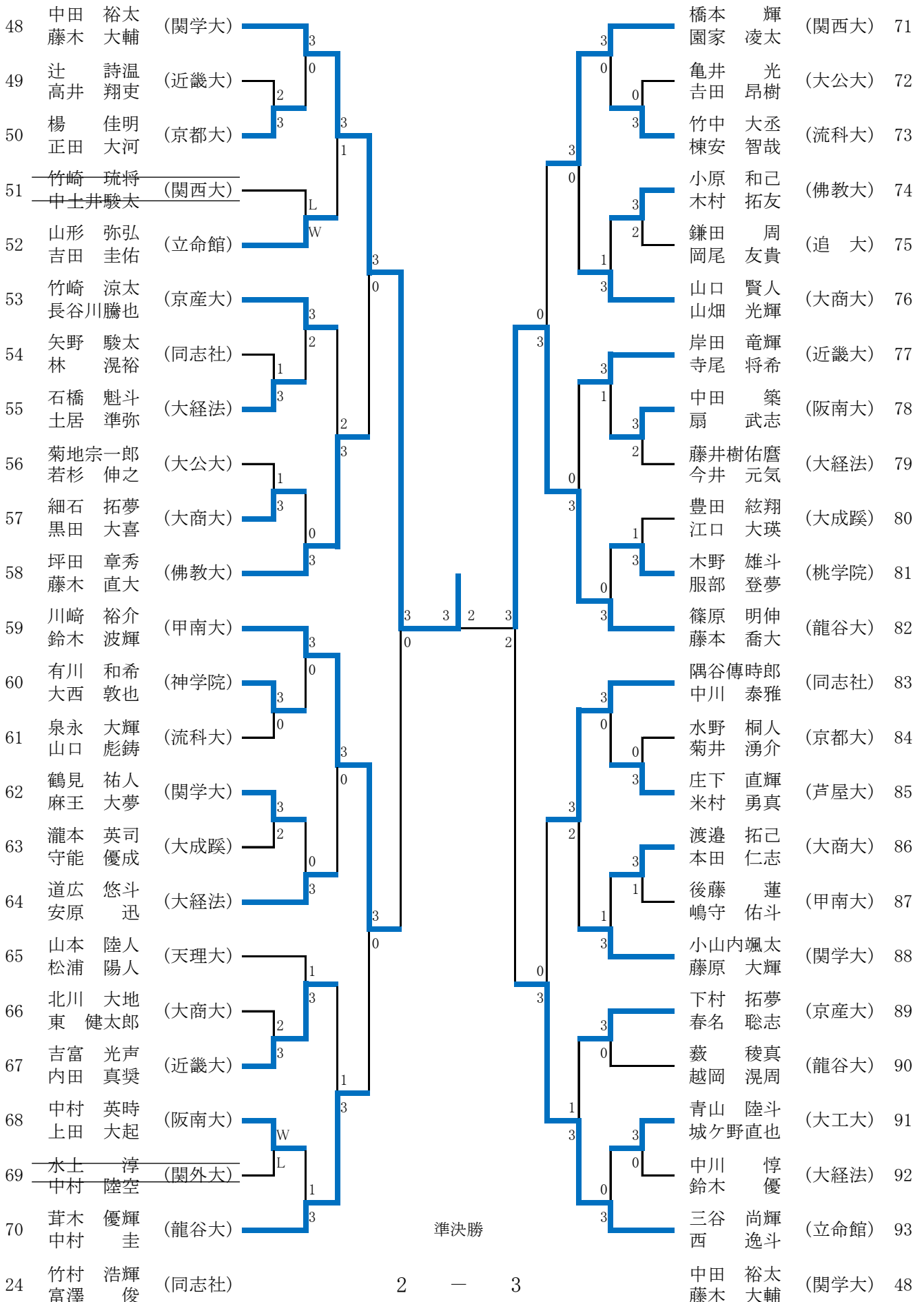
女子ダブルス

1. [榎谷 優香 (神戸松蔭女子学院大学) 3年
木塚 陽菜 (神戸松蔭女子学院大学) 2年]
2. [枝 廣 瞳 (神戸松蔭女子学院大学) 4年
鶴岡 菜月 (神戸松蔭女子学院大学) 4年]
3. [謝 嘉琪 (龍谷大学) 4年
後藤 亜弥 (龍谷大学) 2年]
4. [山本 真由 (同志社大学) 4年
原田 夏鈴 (同志社大学) 2年]
5. [津田 菜穂 (同志社大学) 3年
三浦千緋呂 (同志社大学) 3年]
6. [吉田 美央 (同志社大学) 4年
野上つぼみ (同志社大学) 2年]
7. [田村 美佳 (立命館大学) 3年
河野 凧紗 (立命館大学) 3年]
8. [村上 愛 (大阪成蹊大学) 4年
山本 愛 (大阪成蹊大学) 3年]

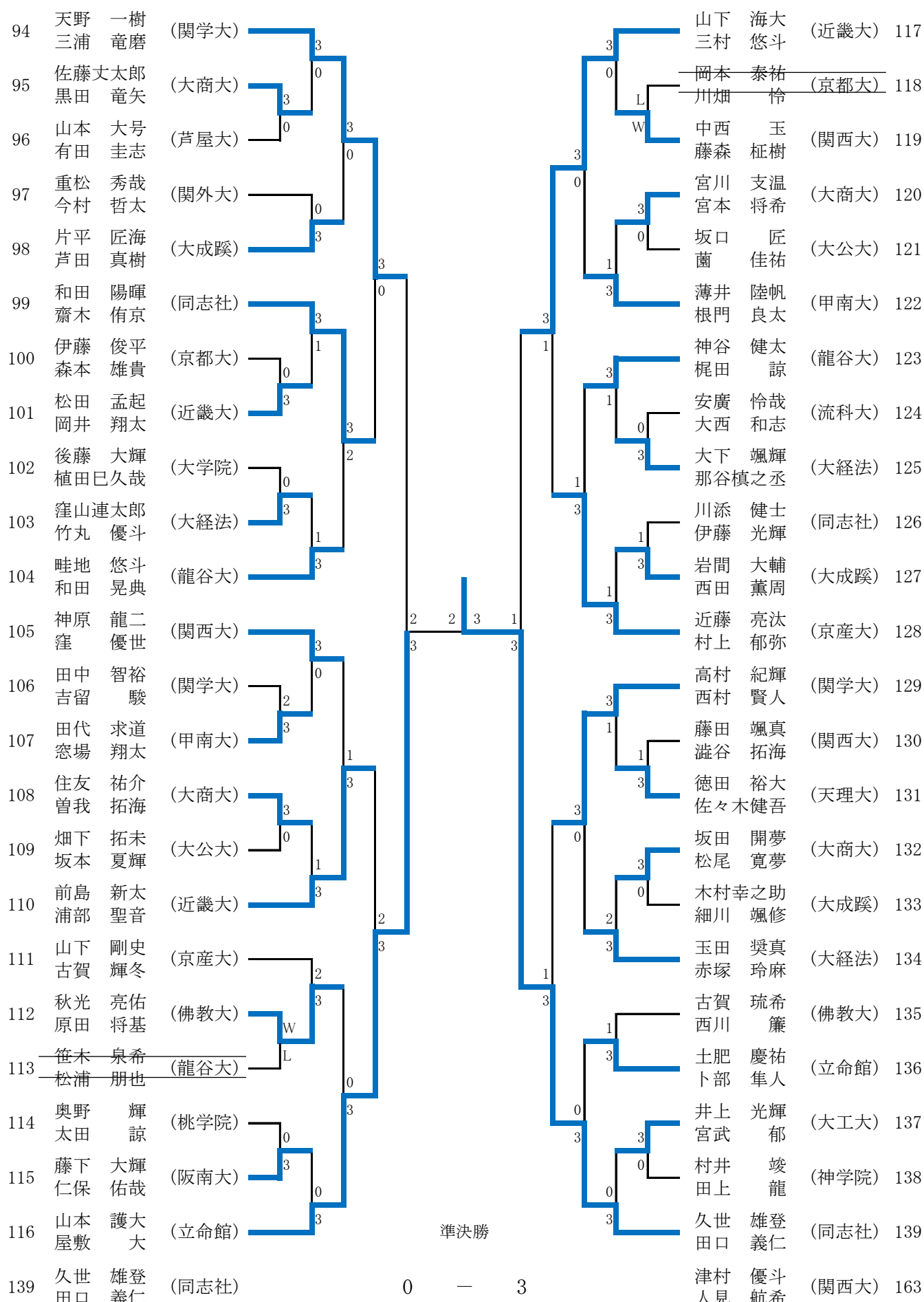
男子ダブルスNo.1

順位	選手名	所属	対戦相手	所属	スコア	順位	選手名	所属	スコア
1	大野 聖弥 吉田 勝紀	(関学大)	竹村 浩輝 富澤 俊	(同志社)	3-0	24	竹村 浩輝 富澤 俊	(同志社)	24
2	藤本 凜斗 高桑 大輝	(大工大)	植本 健太 小椋 浩明	(大商大)	1-3	25	植本 健太 小椋 浩明	(大商大)	25
3	平松 拓磨 鈴木 天人	(大商大)	佐藤 光 池田 真輝	(天理大)	3-1	26	佐藤 光 池田 真輝	(天理大)	26
4	永村 亮真 弓削海輝汰	(近畿大)	山森龍太郎 樋口 春紀	(龍谷大)	1-3	27	山森龍太郎 樋口 春紀	(龍谷大)	27
5	佐々木大智 谷口 遼馬	(京都大)	福嶋 晴稀 南 克樹	(流科大)	3-0	28	福嶋 晴稀 南 克樹	(流科大)	28
6	小橋 健人 石塚 颯太	(天理大)	和田 恭輔 木村 仁基	(大工大)	1-3	29	和田 恭輔 木村 仁基	(大工大)	29
7	西田 興史 安田 詢	(龍谷大)	吉本 翼 西 竜輝	(大成蹊)	3-1	30	吉本 翼 西 竜輝	(大成蹊)	30
8	木村 亮介 川畑 優斗	(甲南大)	樋口 涼也 二反田陽登	(京都大)	3-0	31	樋口 涼也 二反田陽登	(京都大)	31
9	石橋 悠 小野 竜聖	(大商大)	堤 陸久 廣瀬 晴貴	(大経法)	3-1	32	堤 陸久 廣瀬 晴貴	(大経法)	32
10	関 天太 森山 剛健	(阪南大)	藤木 大寛 新地 勇太	(関西大)	1-3	33	藤木 大寛 新地 勇太	(関西大)	33
11	塩見 涼也 宮本 大輝	(京産大)	坂出 大和 中村 文音	(佛教大)	3-0	34	坂出 大和 中村 文音	(佛教大)	34
12	大迫 辰弥 神谷 昊輝	(大商大)	青陰祐太郎 加藤慎之介	(関学大)	3-2	35	青陰祐太郎 加藤慎之介	(関学大)	35
13	日高駿之介 小澤 嵩	(大経法)	松嶋 快斗 刘 唯一	(大経法)	1-3	36	松嶋 快斗 刘 唯一	(大経法)	36
14	安藤航太郎 森 帆貴	(大工大)	竹株 拓巳 坂井 悠真	(大商大)	3-1	37	竹株 拓巳 坂井 悠真	(大商大)	37
15	河口源志郎 末光 悠真	(同志社)	向峯 寛人 木村 清雅	(同志社)	3-0	38	向峯 寛人 木村 清雅	(同志社)	38
16	角倉 秀哉 福原 賢二	(大成蹊)	西川 楓 酒井 舜蓮	(京産大)	0-3	39	西川 楓 酒井 舜蓮	(京産大)	39
17	稲垣 生吹 溝田 雅斗	(近畿大)	志富田尚弥 河野 隼人	(桃学院)	3-2	40	志富田尚弥 河野 隼人	(桃学院)	40
18	郡司 大紀 橋本 恭一	(佛教大)	佐々木駿和 安井 崇	(立命館)	3-2	41	佐々木駿和 安井 崇	(立命館)	41
19	吉田 海斗 小泉 良太	(神学院)	辻 馨太郎 竹尾優太郎	(龍谷大)	1-3	42	辻 馨太郎 竹尾優太郎	(龍谷大)	42
20	小林 莉久 小西 克彰	(関西大)	中谷 空 萩谷 健太	(大工大)	3-2	43	中谷 空 萩谷 健太	(大工大)	43
21	酒井 隆生 森山 祐至	(芦屋大)	谷山 諒太 栗津 匡政	(関学大)	3-1	44	谷山 諒太 栗津 匡政	(関学大)	44
22	廣田亮太郎 平位 良介	(京都大)	高橋 弘和 安原 冬翔	(甲南大)	0-3	45	高橋 弘和 安原 冬翔	(甲南大)	45
23	内田 智也 桑村 太知	(龍谷大)	宮田 竜綺 吉川 入悟	(関西大)	0-3	46	宮田 竜綺 吉川 入悟	(関西大)	46
48	中田 裕太 藤木 大輔	(関学大)	鶴亀蓮太郎 笠垣 杏介	(近畿大)	3-0	47	鶴亀蓮太郎 笠垣 杏介	(近畿大)	47
			決勝				津村 優斗 人見 航希	(関西大)	163

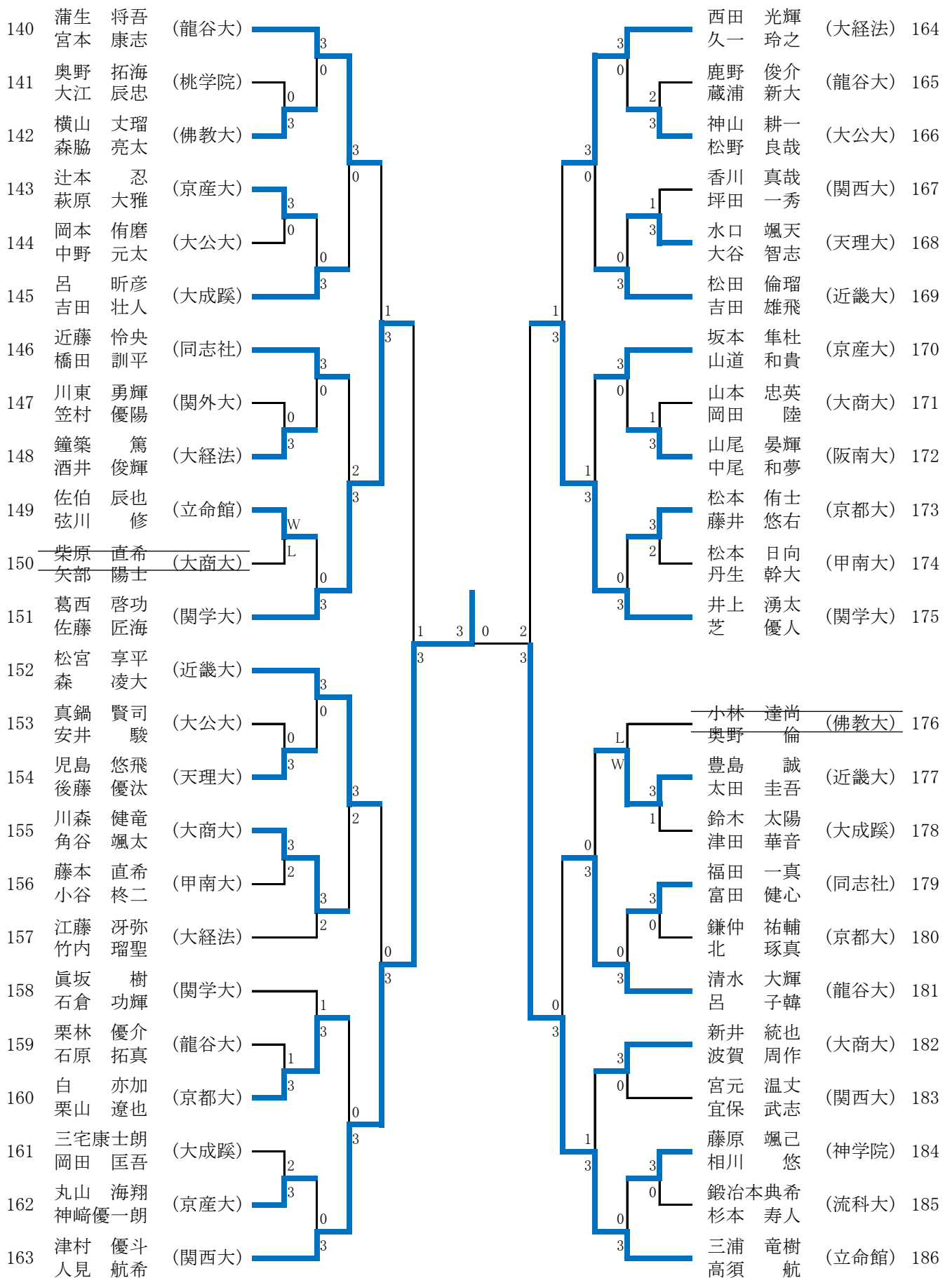
男子ダブルスNo.2



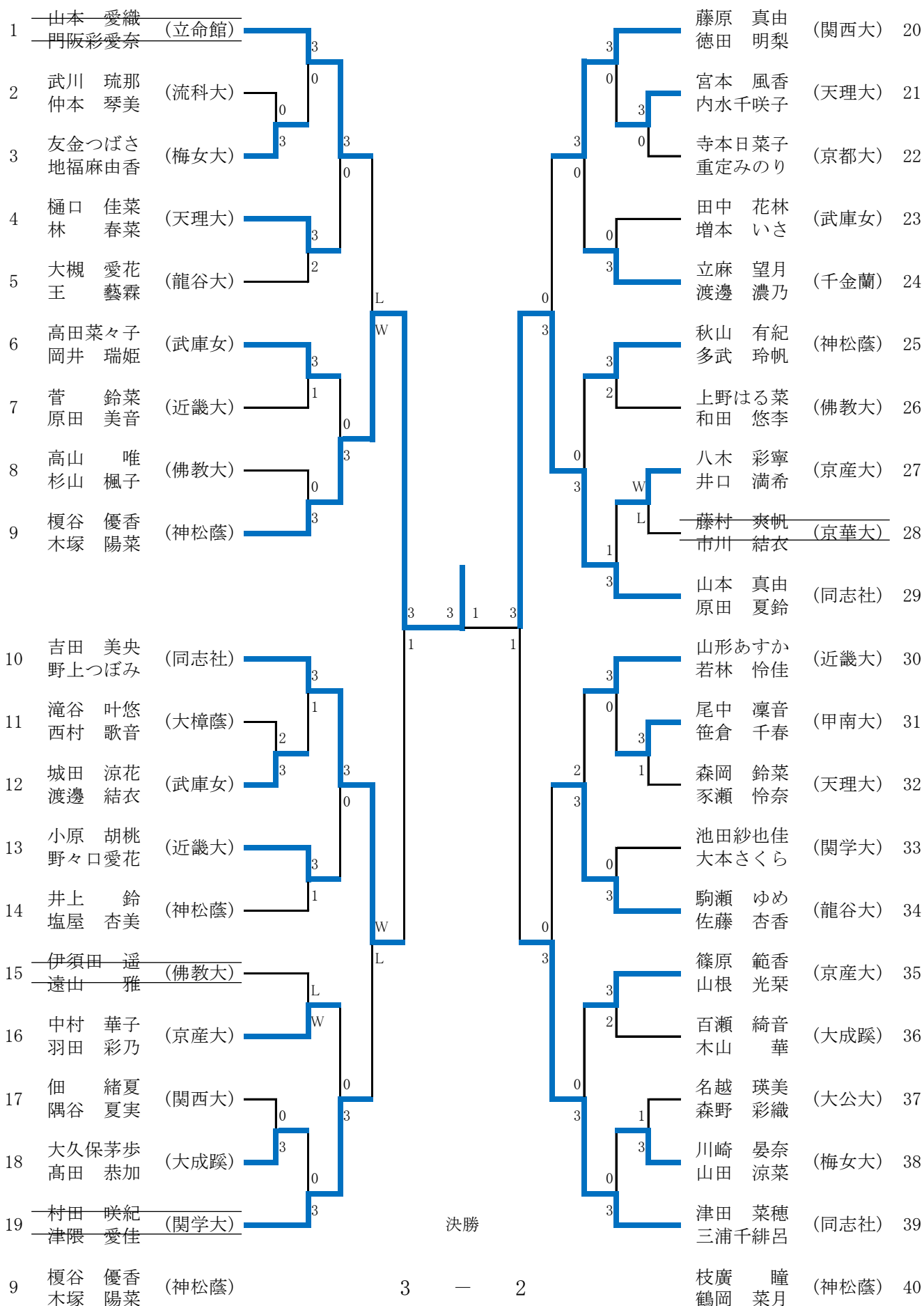
男子ダブルスNo.3



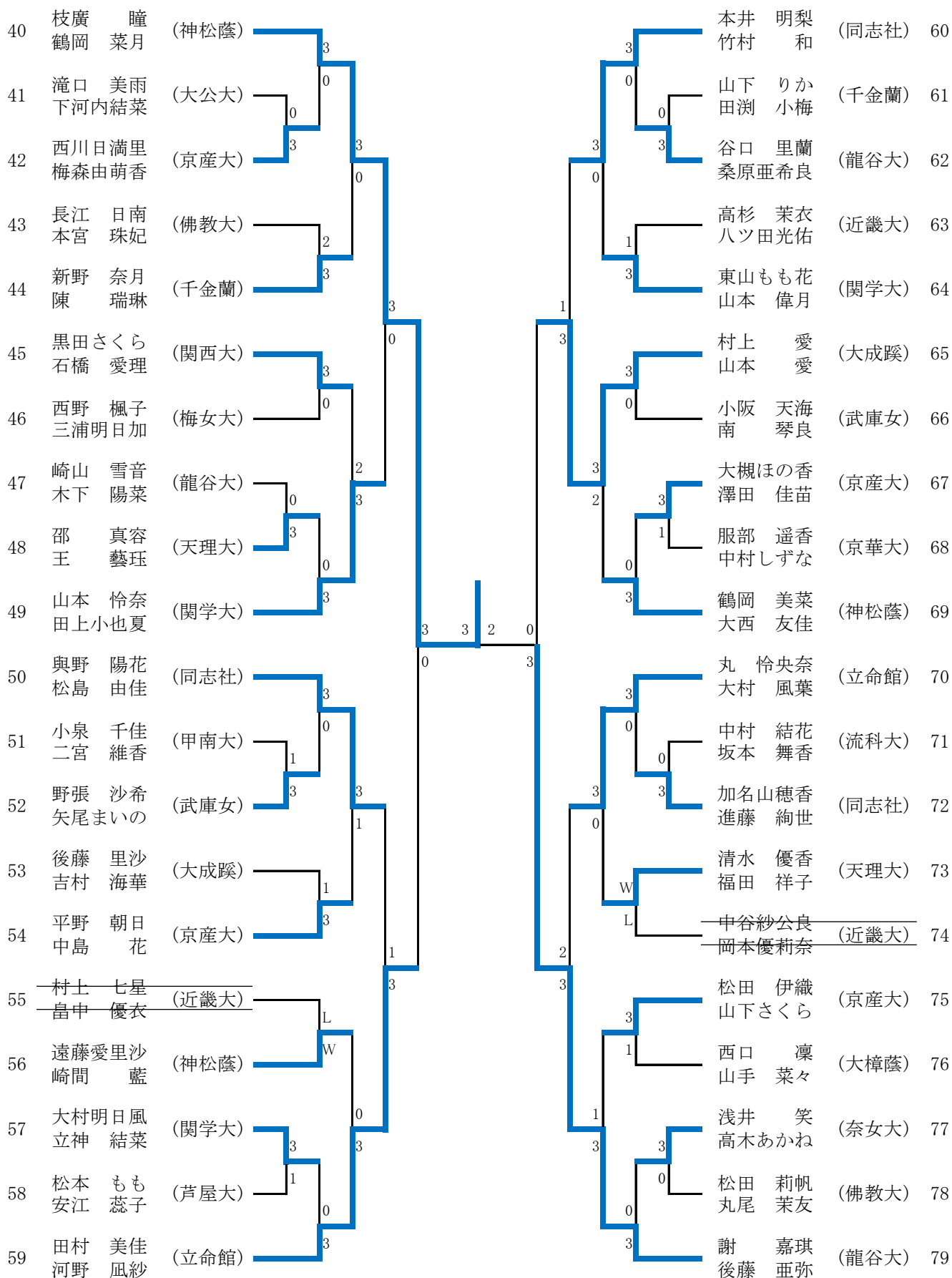
男子ダブルスNo.4



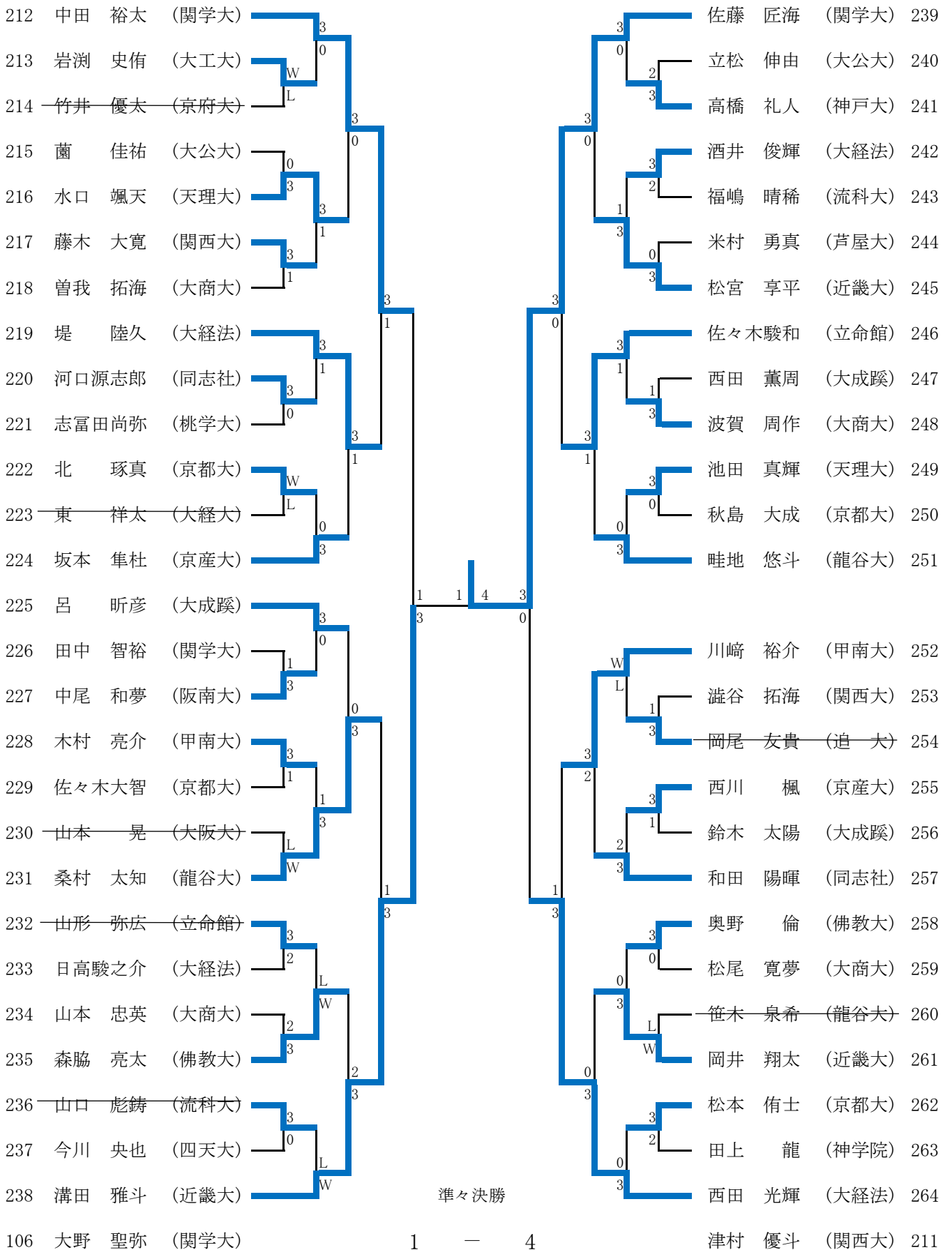
女子ダブルスNo.1



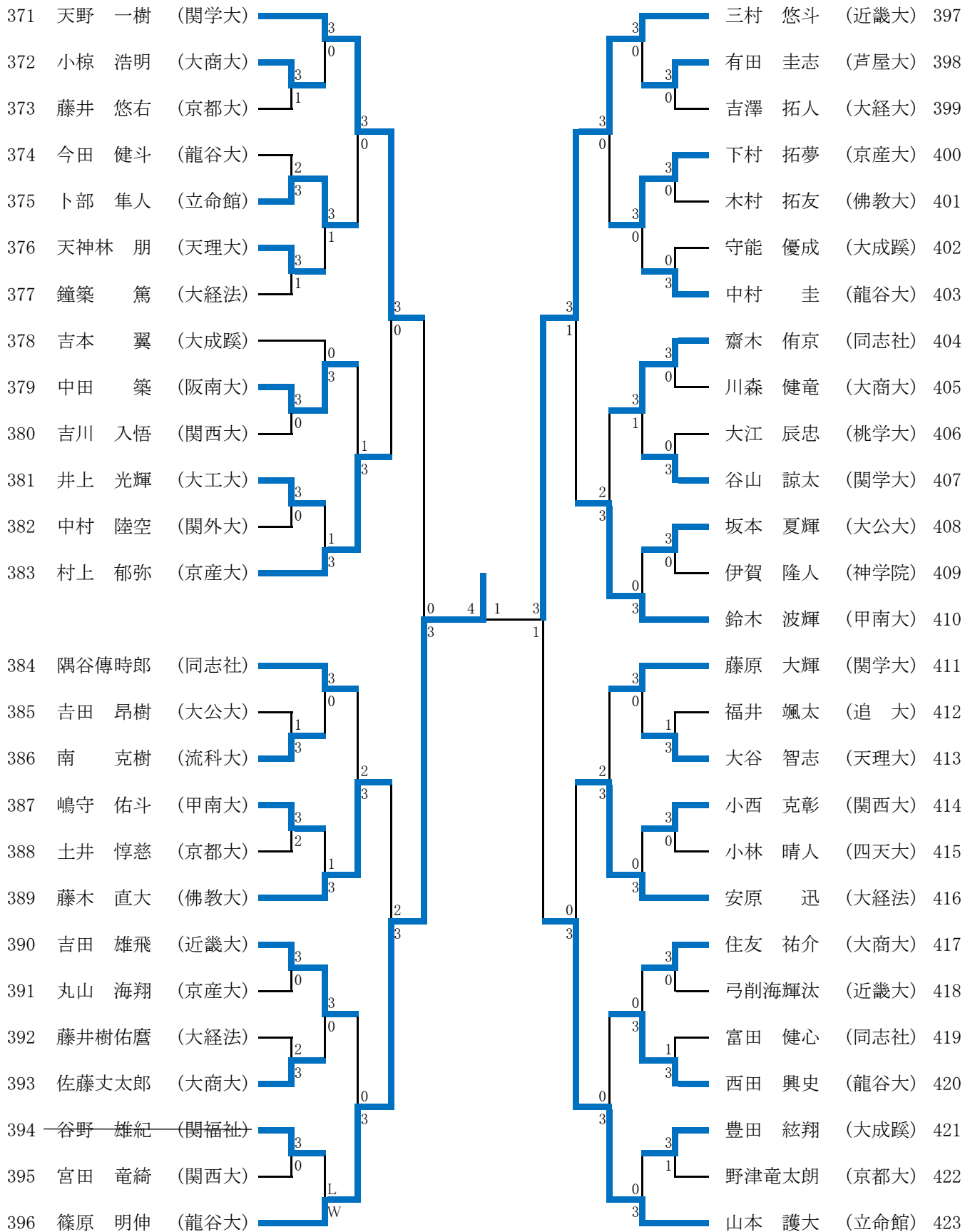
女子ダブルスNo.2



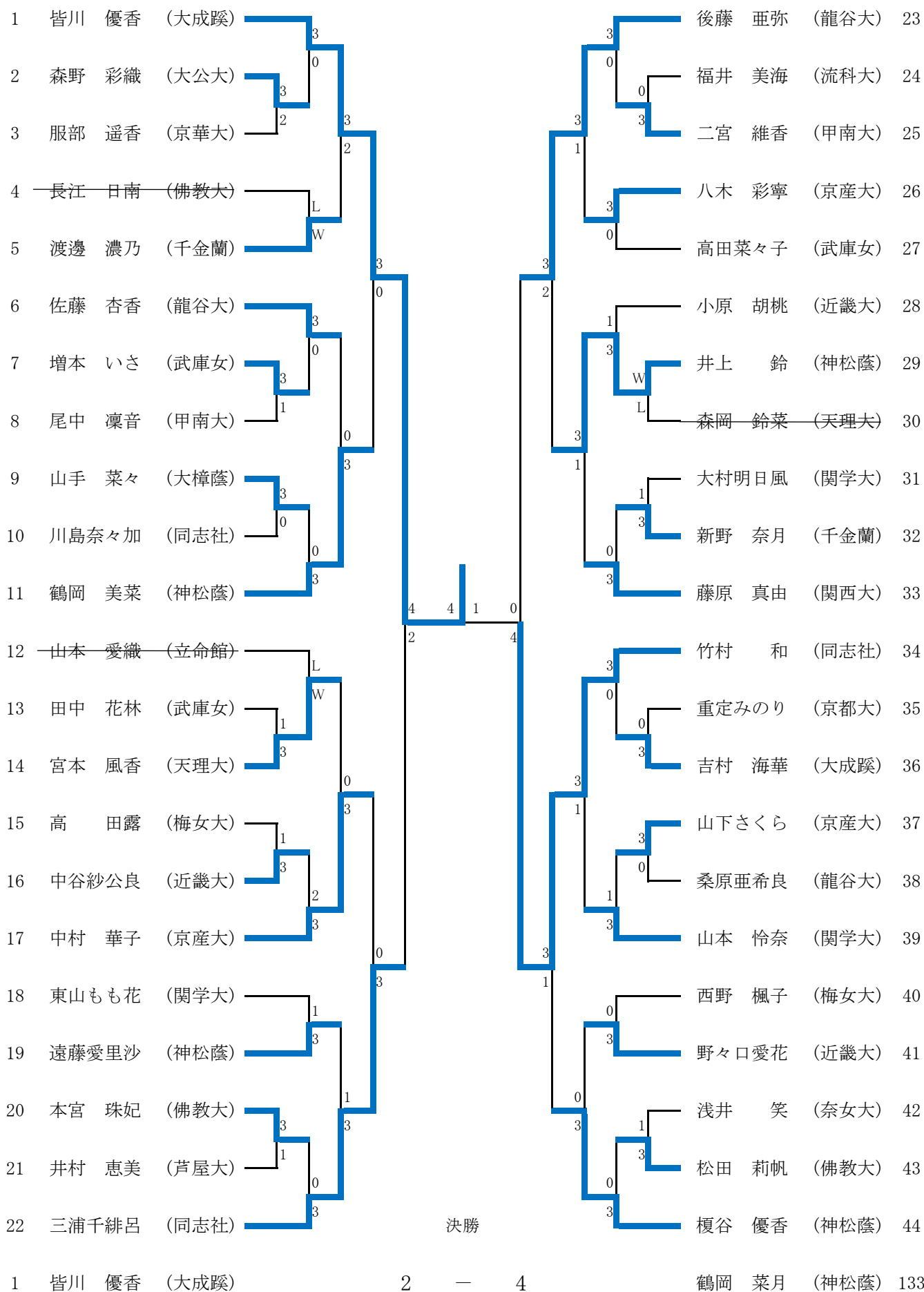
男子シングルスNo.5



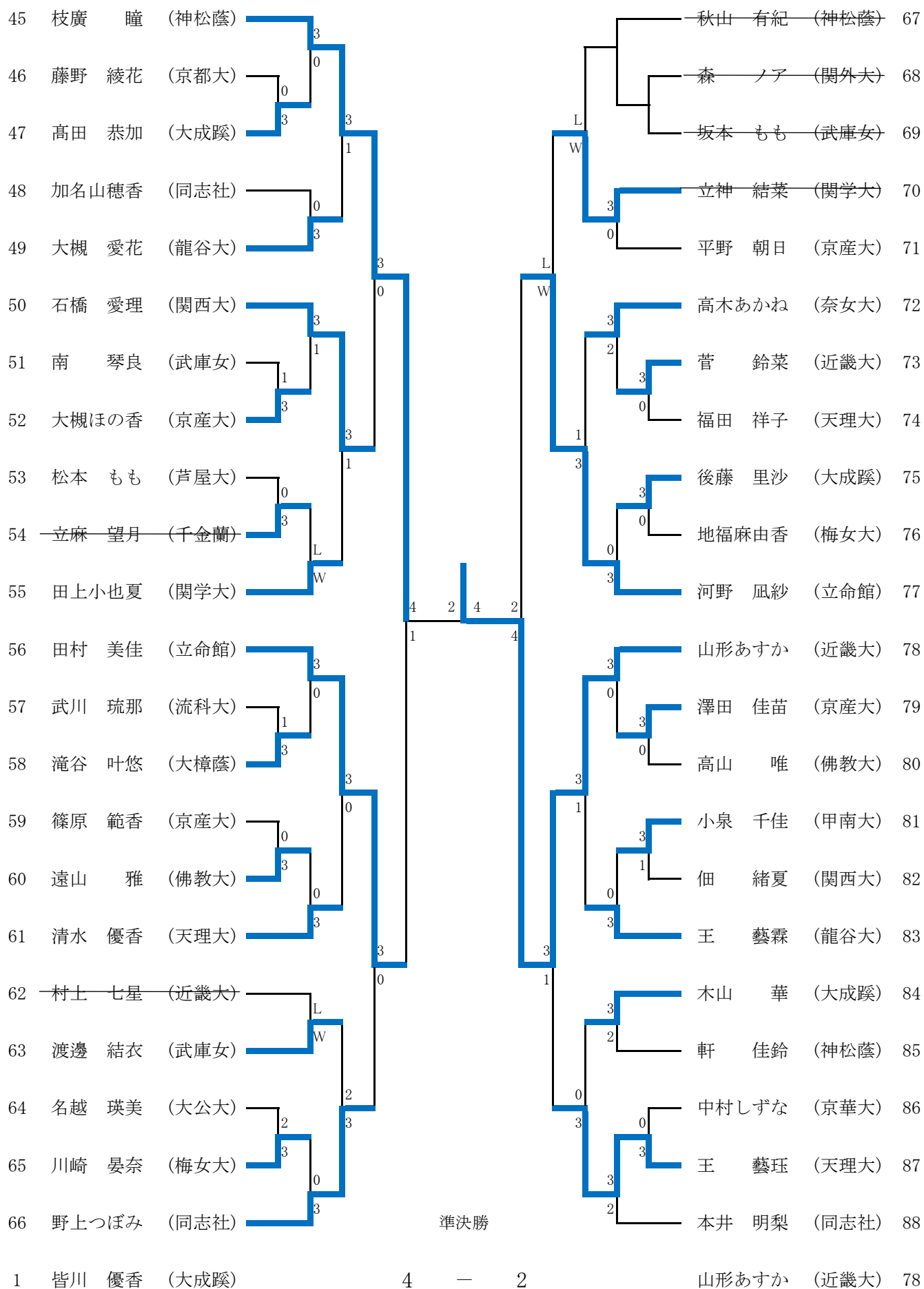
男子シングルスNo.8



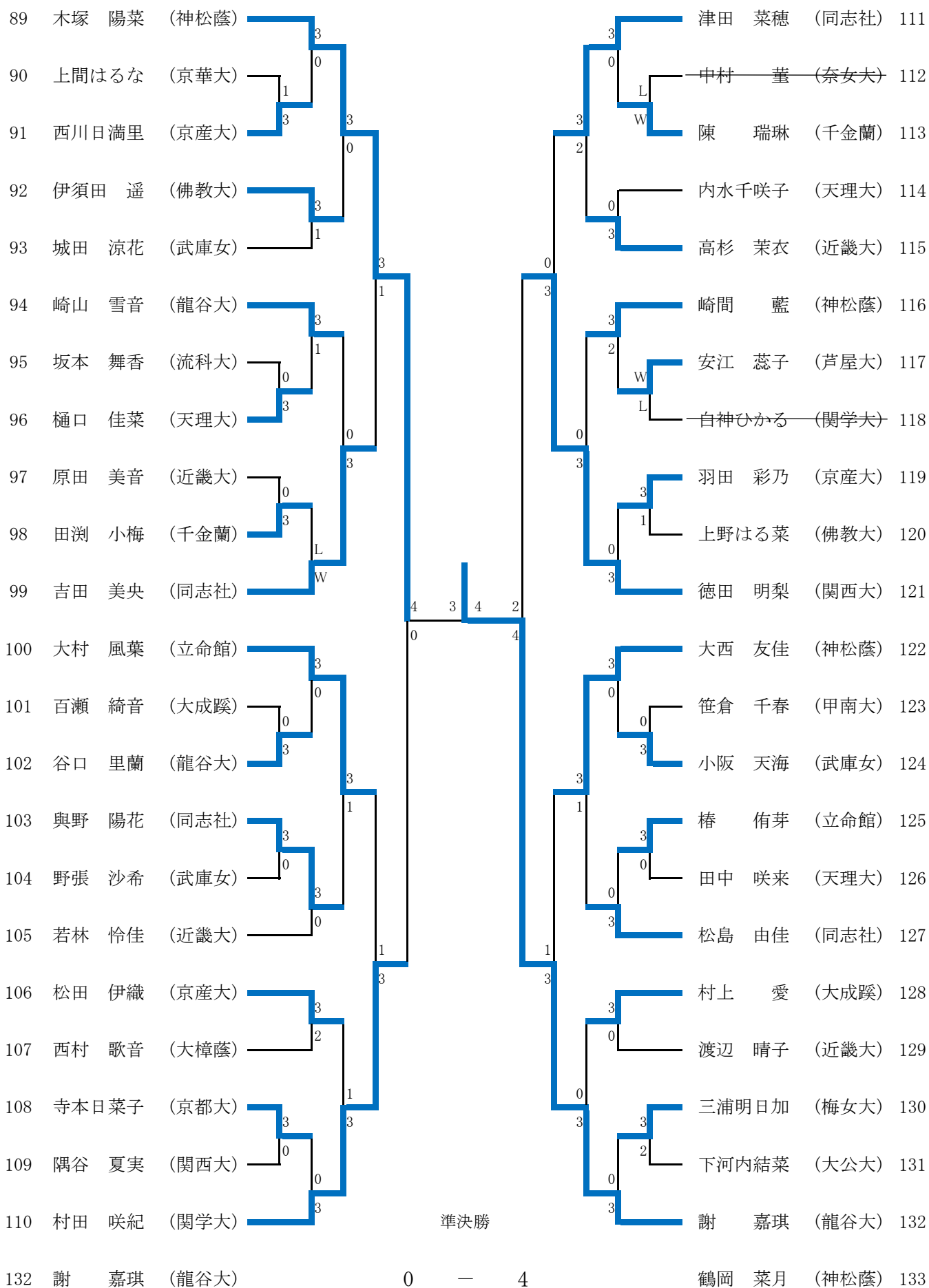
女子シングルスNo.1



女子シングルスNo.2



女子シングルスNo.3



女子シングルスNo.4

