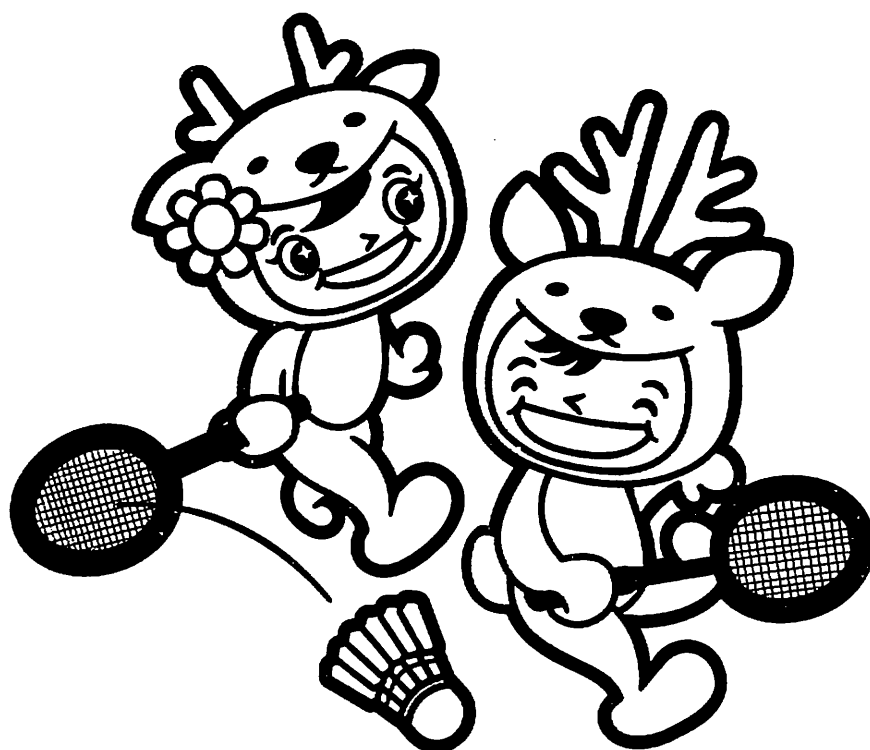


第14回 全国小学生バドミントン選手権大会報告書



期 日 平成17年12月22日(木)～12月26日(月)

会 場 大和郡山市総合公園多目的体育館
奈良市中央体育館

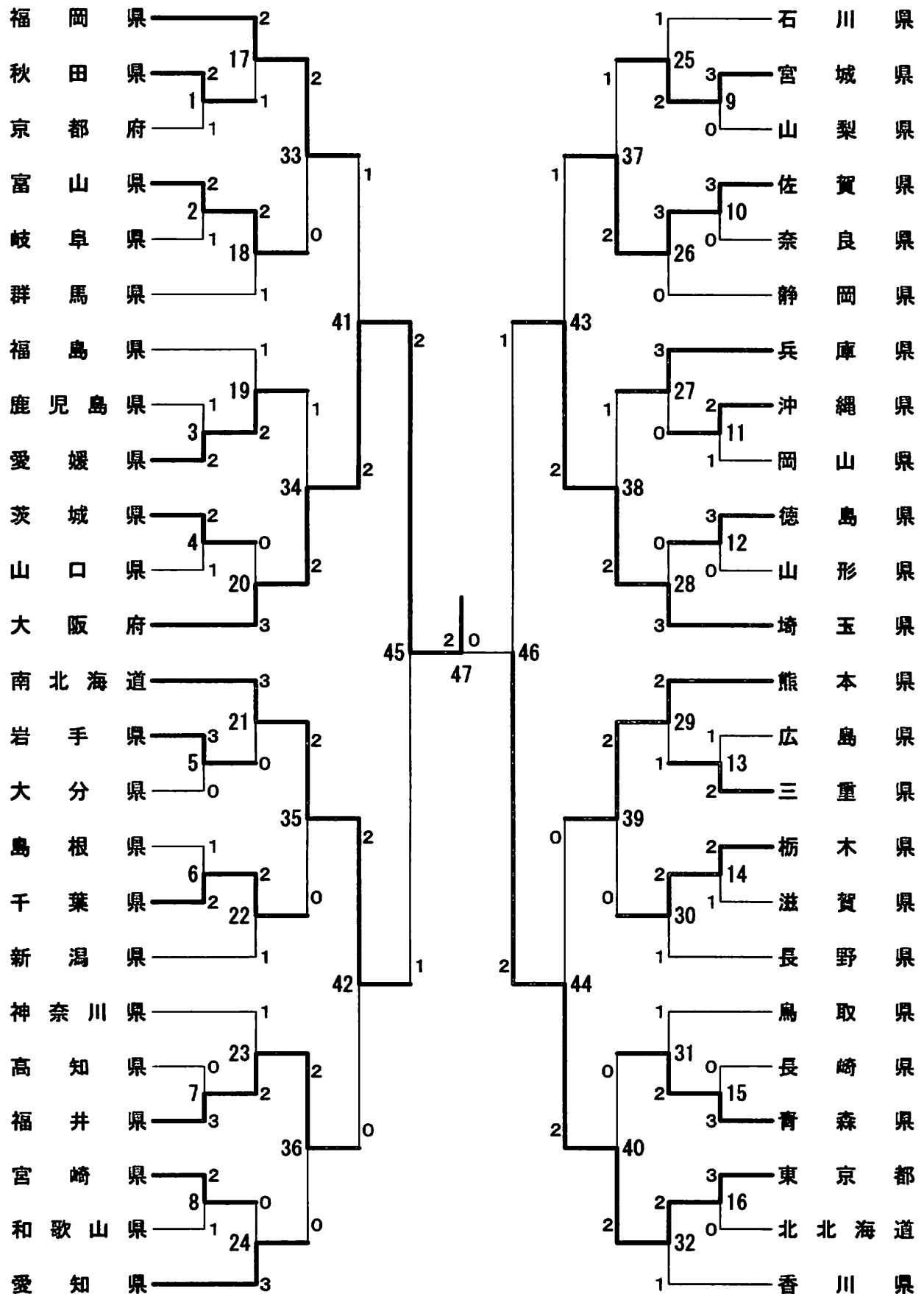
- 主 催 (財)日本バドミントン協会・日本小学生バドミントン連盟
- 主 管 奈良県バドミントン協会・奈良県小学生バドミントン連盟
- 後 援 文部科学省・奈良県・奈良県教育委員会・(財)奈良県体育協会
奈良市・大和郡山市・奈良市教育委員会・大和郡山市教育委員会
朝日新聞社・奈良テレビ
- 助 成 (財)ヨネックススポーツ振興財団
- 特別協賛 ヨネックス株式会社
- 協 賛 ミズノ株式会社 株式会社ゴーセン

大会入賞者

種目	優勝	準優勝	三位		五位					
男子団体	大阪府 佐々木 崇 佐々木健斗 河合 勇飛 荒井 一希 金田 京大 松本 康平	東京都 大森 悠馬 千葉 常 平田 昇 大野 翔一 栗俣 知弥 齋藤 謙太	北海道 小坂 一貴 松尾 龍斗 能渡 圭佑 清 本 樹 松谷龍之介 宇野 友規	埼玉県 中山 祐希 山本 秀弥 金子 祐樹 川島 恭 和田 征大	福岡県 森田 浩平 濱崎 元輝 古賀 輝 佐野 拓磨 藤吉 亮太	熊本県 山口 貴之 平山 翔 清水 翔太 前田 朋寛 原口 拓巳 衛藤 惇	福井県 関口 直挙 勝見 亮 中村 周平 石塚 比呂 横井 悠真 田中 健悟	佐賀県 高木 俊充 渡辺 健太 石本 修一 山口 北斗 松本 侑大 井上 拓斗		
	女子団体	千葉県 高瀬 秀穂 飯高 沙彩 俣野 愛実 菅 由里子 柳 郁美 鳥居 彩乃	熊本県 山本明希歩 福島 由紀 北森 加菜 石村 美貴 伊藤 月規 寄田 朱里	愛知県 森山ゆいか 篠谷 菜留 斉藤 優菜 浜島 優美 加藤里恵子 小池 紗葉	東京都 今村 碧 市川 笑里 秋山 薫理 早田 紗希 荒木 真倫 小橋 霞	神奈川県 井上 夏美 斉藤えりか 道園菜美子 杉本 栞 阿部 愛 川田 瑠花	富山県 小川 紗貴 佐野 百花 山口ソヨカ 沙 知恵里 谷口 静香	佐賀県 西尾 彩 岡本 結眞 山口 歩美 福地未季子 石田 香蓮	兵庫県 遠藤麻奈美 小松 瑞穂 秋田 楓 津野 晴香	
		男子単 4年以下	木村大二朗 香川県	古賀 徳 福岡県	山角 太佑 和歌山県	中里 裕貴 栃木県	藤 慶行 福岡県	三島 優 島根県	山村 祐樹 富山県	森田 慎司 鳥取県
		男子単 5年以下	金子 祐樹 埼玉県	桃田 賢斗 香川県	井上 拓斗 佐賀県	福田 卓郎 岡山県	松居圭一郎 石川県	藤野 琢人 神奈川県	三浦 光將 青森県	河崎 駿輔 滋賀県
		男子単 6年以下	大森 悠馬 東京都	佐々木 崇 大阪府	豊島 大地 鹿児島県	古賀 輝 福岡県	近藤 拓未 新潟県	小坂 一貴 北海道	中山 祐希 埼玉県	櫻井 恵介 茨城県
		男子複 4年以下	松本 康平 下 農 走 大阪府	植木 祐太 手塚 大輔 神奈川県	中島 未公 平井 貴大 富山県	上原 正太 西平 賢矢 沖縄県	目野 暁大 馬場 湧生 福岡県	前田賢史朗 青山 駿平 福井県	上野 貴弘 上山竜之介 栃木県	米田 耕司 松本 多聞 千葉県
男子複 5年以下		具志堅興祐 上原仁維斗 沖縄県	竹田 直高 藤澤 智司 愛知県	牧島 秀樹 丸山諒一郎 石川県	浅野 右京 佐藤 満確 北海道	駒井 砂竜 羅津 勝太 北海道	大屋 季生 玉城 一星 沖縄県	米持 雄貴 山崎 諒介 福岡県	村瀬夢之介 高野 陽介 愛知県	
男子複 6年以下	佐々木健斗 河合 勇飛 大阪府	清 本 樹 松谷龍之介 北海道	林 昂 宏 間瀬 亮介 愛知県	斉藤 太一 佐藤 俊介 千葉県	濱崎 元輝 森田 浩平 福岡県	森元 大祐 石黒 貴司 奈良県	村井 拓朗 甲 谷 望 秋田県	中村 和広 谷本 真人 広島県		
女子単 4年以下	加藤 美幸 岡山県	芹澤妃那子 静岡県	松岡 英美 福岡県	鳴海愛結果 宮城県	小川 由香 愛知県	松田 蒼 大阪府	山口 茜 福井県	足田 真美 奈良県		
女子単 5年以下	鳥居 彩乃 千葉県	柳 郁美 千葉県	柏原 奈弥 埼玉県	名田 千晶 大阪府	奥原 希望 長野県	牧野 怜奈 北海道	小見山 彩 岡山県	今林 里沙 鹿児島県		
女子単 6年以下	高瀬 秀穂 千葉県	伊藤 里菜 北海道	福 永 彩 大分県	村瀬 真祐 福井県	久保汐莉那 山口県	川崎実奈子 奈良県	木村 友都 滋賀県	森山ゆいか 愛知県		
女子複 4年以下	西尾 千空 櫻本 絢子 福岡県	星 千 智 吉森 朱里 石川県	中西 理緒 中村 恭子 三重県	塚本あゆみ 石澤 未夢 北海道	森 瑞 希 山岸 麻生 東京都	小松田莉菜 高田 結衣 岐阜県	多田 百花 林 瑞 希 香川県	大野 瞳 西坂はるな 福岡県		
女子複 5年以下	渡辺あかね 六 倉 密 埼玉県	原田なつみ 大幡 晴佳 栃木県	吉野 里彩 小坂 美伶 富山県	林 望 美 藤川美寿季 岐阜県	杉本 彩華 笹川美彩子 鹿児島県	大塚 蛍 宮園このみ 福井県	我妻美沙紀 本間 千秋 宮城県	平野利江子 中西 優子 香川県		
女子複 6年以下	堂山友里愛 藤原沙也加 福岡県	佐々木優実 千葉 雪乃 北海道	斉藤 美紀 関根由美花 埼玉県	佐野 百花 山口ソヨカ 富山県	鈴木 萌 川岸由布子 北海道	斉藤 優菜 浜島 優美 愛知県	井上 朋美 山本 鞠花 福岡県	俣野 愛実 菅 由里子 千葉県		

第14回全国小学生バドミントン選手権大会 平成17年12月23日-24日 奈良県

都道府県対抗団体戦 男子



<p>試合番号 BT-1</p> <p>秋田県 2-1 京都府</p> <p>一関 侃 1 $\begin{pmatrix} 2-15 \\ 15-9 \\ 12-15 \end{pmatrix}$ 2 大狩拓也 高橋 康 $\begin{pmatrix} 15-9 \\ 12-15 \end{pmatrix}$ 2 太田涼介</p> <p>村井拓朗 2 $\begin{pmatrix} 15-2 \\ 15-4 \end{pmatrix}$ 0 本田太陽</p> <p>甲谷 望 2 $\begin{pmatrix} 15-3 \\ 15-4 \end{pmatrix}$ 0 千歳悠平</p>	<p>試合番号 BT-2</p> <p>富山県 2-1 岐阜県</p> <p>中田祐輝 2 $\begin{pmatrix} 17-14 \\ 8-15 \\ 15-2 \end{pmatrix}$ 1 牧野峻平 南部 涼 $\begin{pmatrix} 8-15 \\ 15-2 \end{pmatrix}$ 1 永田勝也</p> <p>佐伯健人 2 $\begin{pmatrix} 15-2 \\ 15-7 \end{pmatrix}$ 0 岸 洋平</p> <p>中島万将 1 $\begin{pmatrix} 15-9 \\ 10-15 \\ 13-15 \end{pmatrix}$ 2 西脇 浩</p>	<p>試合番号 BT-3</p> <p>愛媛県 2-1 鹿児島県</p> <p>北岡真一 2 $\begin{pmatrix} 15-12 \\ 15-8 \end{pmatrix}$ 0 有村健吾 東 凌輔 $\begin{pmatrix} 15-12 \\ 15-8 \end{pmatrix}$ 0 寺師 諒</p> <p>大呂健二 0 $\begin{pmatrix} 5-15 \\ 0-15 \end{pmatrix}$ 2 豊島大地</p> <p>金浦大地 2 $\begin{pmatrix} 15-4 \\ 15-2 \end{pmatrix}$ 0 山口英哲</p>
<p>試合番号 BT-4</p> <p>茨城県 2-1 山口県</p> <p>森田優仁 0 $\begin{pmatrix} 8-15 \\ 13-15 \end{pmatrix}$ 2 飛高健太郎 大森太一 $\begin{pmatrix} 8-15 \\ 13-15 \end{pmatrix}$ 2 森永達也</p> <p>櫻井恵介 2 $\begin{pmatrix} 15-3 \\ 15-2 \end{pmatrix}$ 0 近本 哲</p> <p>川村佳弘 2 $\begin{pmatrix} 15-12 \\ 15-7 \end{pmatrix}$ 0 原田凌平</p>	<p>試合番号 BT-5</p> <p>岩手県 3-0 大分県</p> <p>及川 心 2 $\begin{pmatrix} 15-10 \\ 15-6 \end{pmatrix}$ 0 榎原 衛 金子雅樹 $\begin{pmatrix} 15-10 \\ 15-6 \end{pmatrix}$ 0 柿本航也</p> <p>室岡大晶 2 $\begin{pmatrix} 15-3 \\ 15-0 \end{pmatrix}$ 0 甲斐雄晟</p> <p>小原宏紀 2 $\begin{pmatrix} 9-15 \\ 15-10 \\ 15-7 \end{pmatrix}$ 1 寺岡拓也</p>	<p>試合番号 BT-6</p> <p>千葉県 2-1 島根県</p> <p>斉藤太一 0 $\begin{pmatrix} 16-17 \\ 8-15 \end{pmatrix}$ 2 山崎大剛 佐藤俊介 $\begin{pmatrix} 16-17 \\ 8-15 \end{pmatrix}$ 2 野々村亮宏</p> <p>現王園琢磨 2 $\begin{pmatrix} 15-9 \\ 15-12 \end{pmatrix}$ 0 近藤謙次</p> <p>大島彰悟 2 $\begin{pmatrix} 15-4 \\ 15-13 \end{pmatrix}$ 0 井田大貴</p>
<p>試合番号 BT-7</p> <p>福井県 3-0 高知県</p> <p>勝見 亮 2 $\begin{pmatrix} 15-1 \\ 15-0 \end{pmatrix}$ 0 中山真紗也 中村周平 $\begin{pmatrix} 15-1 \\ 15-0 \end{pmatrix}$ 0 西本理人</p> <p>関口直拳 2 $\begin{pmatrix} 15-4 \\ 15-7 \end{pmatrix}$ 0 岡村 優</p> <p>石塚比呂 2 $\begin{pmatrix} 15-4 \\ 15-0 \end{pmatrix}$ 0 鍋島達也</p>	<p>試合番号 BT-8</p> <p>宮崎県 2-1 和歌山県</p> <p>野田剛志 2 $\begin{pmatrix} 15-4 \\ 15-4 \end{pmatrix}$ 0 池田知也 吹井龍馬 $\begin{pmatrix} 15-4 \\ 15-4 \end{pmatrix}$ 0 中井翔太</p> <p>長友泰志 1 $\begin{pmatrix} 15-13 \\ 10-15 \\ 8-15 \end{pmatrix}$ 2 山角太佑</p> <p>奥 祐介 2 $\begin{pmatrix} 15-9 \\ 15-5 \end{pmatrix}$ 0 岩崎駿将</p>	<p>試合番号 BT-9</p> <p>宮城県 3-0 山梨県</p> <p>植松健吾 2 $\begin{pmatrix} 15-9 \\ 15-3 \end{pmatrix}$ 0 宮原史東 玉手将弥 $\begin{pmatrix} 15-9 \\ 15-3 \end{pmatrix}$ 0 宮 健太</p> <p>宮崎宗一郎 2 $\begin{pmatrix} 15-9 \\ 15-9 \end{pmatrix}$ 0 兩宮浩太郎</p> <p>菊地裕太 2 $\begin{pmatrix} 15-4 \\ 15-6 \end{pmatrix}$ 0 奥石 涼</p>
<p>試合番号 BT-10</p> <p>佐賀県 3-0 奈良県</p> <p>渡辺健太 2 $\begin{pmatrix} 15-12 \\ 15-5 \end{pmatrix}$ 0 森元大祐 松本侑大 $\begin{pmatrix} 15-12 \\ 15-5 \end{pmatrix}$ 0 花井 翔</p> <p>井上拓斗 2 $\begin{pmatrix} 15-1 \\ 15-5 \end{pmatrix}$ 0 藤堂 匠</p> <p>高木俊充 2 $\begin{pmatrix} 17-14 \\ 15-8 \end{pmatrix}$ 0 石黒貴司</p>	<p>試合番号 BT-11</p> <p>沖縄県 2-1 岡山県</p> <p>新垣秀治 2 $\begin{pmatrix} 13-15 \\ 15-7 \\ 17-15 \end{pmatrix}$ 1 柴原佑哉 玉城一星 $\begin{pmatrix} 13-15 \\ 15-7 \\ 17-15 \end{pmatrix}$ 1 加藤嵩治</p> <p>玉井 快 0 $\begin{pmatrix} 10-15 \\ 3-15 \end{pmatrix}$ 2 長谷川隆章</p> <p>呉志堅興祐 2 $\begin{pmatrix} 15-4 \\ 15-13 \end{pmatrix}$ 0 福田卓郎</p>	<p>試合番号 BT-12</p> <p>徳島県 3-0 山形県</p> <p>木村友輔 2 $\begin{pmatrix} 15-5 \\ 16-17 \\ 15-6 \end{pmatrix}$ 1 鈴木 諒 浅野孝介 $\begin{pmatrix} 15-5 \\ 16-17 \\ 15-6 \end{pmatrix}$ 1 加藤壮竜</p> <p>齋藤裕進 2 $\begin{pmatrix} 15-11 \\ 15-10 \end{pmatrix}$ 0 佐藤勇輝</p> <p>水口恭兵 2 $\begin{pmatrix} 15-9 \\ 15-9 \end{pmatrix}$ 0 五十嵐優</p>

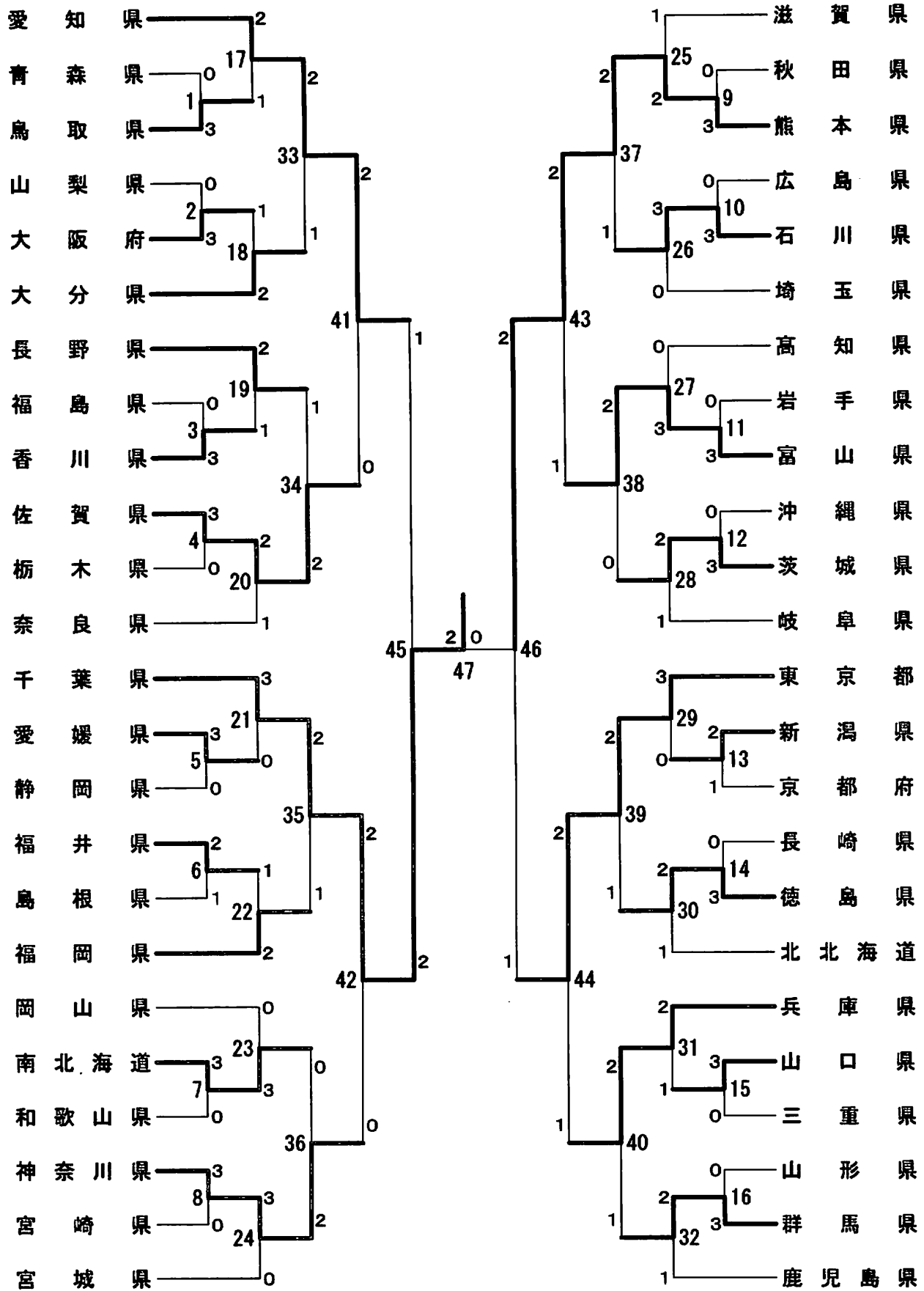
<p>試合番号 BT-13</p> <p>三重県 2-1 広島県</p> <p>中村周平 0 $\begin{pmatrix} 3-15 \\ 10-15 \end{pmatrix}$ 2 中村和広 外山寛大 谷本真人</p> <p>清水雅大 2 $\begin{pmatrix} 15-3 \\ 15-10 \end{pmatrix}$ 0 横段和昇</p> <p>西本拳太 2 $\begin{pmatrix} 15-8 \\ 15-6 \end{pmatrix}$ 0 谷村高宏</p>	<p>試合番号 BT-14</p> <p>栃木県 2-1 滋賀県</p> <p>山本康平 2 $\begin{pmatrix} 9-15 \\ 15-4 \\ 15-11 \end{pmatrix}$ 1 河崎駿輔 桑川卓哉 西澤康一</p> <p>小沼友樹 2 $\begin{pmatrix} 15-8 \\ 15-8 \end{pmatrix}$ 0 長島智大</p> <p>遠藤京之朗 0 $\begin{pmatrix} 6-15 \\ 3-15 \end{pmatrix}$ 2 三津川剛史</p>	<p>試合番号 BT-15</p> <p>青森県 3-0 長崎県</p> <p>榑 大史 2 $\begin{pmatrix} 15-2 \\ 15-8 \end{pmatrix}$ 0 出田祥真 古川優成 大場真之介</p> <p>三浦光将 2 $\begin{pmatrix} 15-12 \\ 15-7 \end{pmatrix}$ 0 正岡佳樹</p> <p>岡村 翼 2 $\begin{pmatrix} 15-2 \\ 15-2 \end{pmatrix}$ 0 平 武史</p>
<p>試合番号 BT-16</p> <p>東京都 3-0 北海道</p> <p>千葉 常 2 $\begin{pmatrix} 15-8 \\ 15-4 \end{pmatrix}$ 0 平田 岳 平田 昇 菊池和哉</p> <p>大森悠馬 2 $\begin{pmatrix} 15-11 \\ 6-15 \\ 15-12 \end{pmatrix}$ 1 渡部 大</p> <p>大野翔一 2 $\begin{pmatrix} 10-15 \\ 15-6 \\ 15-6 \end{pmatrix}$ 1 溝口祐太</p>	<p>試合番号 BT-17</p> <p>福岡県 2-1 秋田県</p> <p>濱崎元輝 2 $\begin{pmatrix} 15-3 \\ 15-2 \end{pmatrix}$ 0 一関 侃 森田浩平 佐藤優助</p> <p>古賀 輝 2 $\begin{pmatrix} 15-13 \\ 17-14 \end{pmatrix}$ 0 甲谷 望</p> <p>佐野拓磨 1 $\begin{pmatrix} 15-7 \\ 10-15 \\ 7-15 \end{pmatrix}$ 2 村井拓朗</p>	<p>試合番号 BT-18</p> <p>富山県 2-1 群馬県</p> <p>中田祐輝 2 $\begin{pmatrix} 15-9 \\ 15-12 \end{pmatrix}$ 0 小玉泰之 南部 涼 堀内天真</p> <p>佐伯健人 1 $\begin{pmatrix} 9-15 \\ 15-9 \\ 10-15 \end{pmatrix}$ 2 高田 晃</p> <p>高島大輝 2 $\begin{pmatrix} 15-0 \\ 15-13 \end{pmatrix}$ 0 栗林卓也</p>
<p>試合番号 BT-19</p> <p>愛媛県 2-1 福島県</p> <p>北岡真一 2 $\begin{pmatrix} 15-11 \\ 15-5 \end{pmatrix}$ 0 星 祐平 東 凌輔 今井良平</p> <p>大呂健二 1 $\begin{pmatrix} 10-15 \\ 17-16 \\ 9-15 \end{pmatrix}$ 2 三好雄大</p> <p>金浦大地 2 $\begin{pmatrix} 17-14 \\ 15-9 \end{pmatrix}$ 0 阿部允紀</p>	<p>試合番号 BT-20</p> <p>大阪府 3-0 茨城県</p> <p>佐々木健斗 2 $\begin{pmatrix} 15-0 \\ 15-5 \end{pmatrix}$ 0 森田優仁 河合勇飛 大森太一</p> <p>佐々木崇 2 $\begin{pmatrix} 15-6 \\ 7-15 \\ 17-14 \end{pmatrix}$ 1 櫻井恵介</p> <p>荒井一希 2 $\begin{pmatrix} 15-6 \\ 15-6 \end{pmatrix}$ 0 片岡翔太</p>	<p>試合番号 BT-21</p> <p>南北海道 3-0 岩手県</p> <p>清本 樹 2 $\begin{pmatrix} 15-0 \\ 15-0 \end{pmatrix}$ 0 及川 心 松谷龍之介 金子雅樹</p> <p>小坂一貴 2 $\begin{pmatrix} 15-6 \\ 15-3 \end{pmatrix}$ 0 室岡大晶</p> <p>松尾龍斗 2 $\begin{pmatrix} 15-6 \\ 15-2 \end{pmatrix}$ 0 小原宏紀</p>
<p>試合番号 BT-22</p> <p>千葉県 2-1 新潟県</p> <p>斉藤太一 2 $\begin{pmatrix} 15-7 \\ 15-2 \end{pmatrix}$ 0 後藤宏清 佐藤俊介 坂野健太</p> <p>現王園琢磨 0 $\begin{pmatrix} 10-15 \\ 5-15 \end{pmatrix}$ 2 近藤拓未</p> <p>大島彰悟 2 $\begin{pmatrix} 15-7 \\ 15-3 \end{pmatrix}$ 0 櫛谷健悟</p>	<p>試合番号 BT-23</p> <p>福井県 2-1 神奈川県</p> <p>勝見 亮 2 $\begin{pmatrix} 15-9 \\ 13-15 \\ 15-11 \end{pmatrix}$ 1 森田 努 中村周平 藤野琢人</p> <p>関口直拳 2 $\begin{pmatrix} 15-5 \\ 15-3 \end{pmatrix}$ 0 山路雅哉</p> <p>石塚比呂 0 $\begin{pmatrix} 2-15 \\ 4-15 \end{pmatrix}$ 2 伊佐勇希</p>	<p>試合番号 BT-24</p> <p>愛知県 3-0 宮崎県</p> <p>林 昂宏 2 $\begin{pmatrix} 15-3 \\ 15-12 \end{pmatrix}$ 0 野田剛志 間瀬亮介 吹井龍馬</p> <p>堀田周吾 2 $\begin{pmatrix} 15-6 \\ 15-2 \end{pmatrix}$ 0 奥 祐介</p> <p>大口雄也 2 $\begin{pmatrix} 15-8 \\ 15-6 \end{pmatrix}$ 0 長友泰志</p>

<p>試合番号 BT-25</p> <p>宮城県 2-1 石川県</p> <p>植松健吾 2 $\begin{pmatrix} 15-5 \\ 15-10 \end{pmatrix}$ 0 東大貴 玉手将弥 2 $\begin{pmatrix} 15-5 \\ 15-10 \end{pmatrix}$ 0 可長広輝</p> <p>宮崎宗一郎 0 $\begin{pmatrix} 11-15 \\ 5-15 \end{pmatrix}$ 2 神田 遼</p> <p>菊地裕太 2 $\begin{pmatrix} 15-10 \\ 15-13 \end{pmatrix}$ 0 松居圭一郎</p>	<p>試合番号 BT-26</p> <p>佐賀県 3-0 静岡県</p> <p>渡辺健太 2 $\begin{pmatrix} 15-6 \\ 15-10 \end{pmatrix}$ 0 樋口翔太 松本侑大 2 $\begin{pmatrix} 15-6 \\ 15-10 \end{pmatrix}$ 0 河野大地</p> <p>井上拓斗 2 $\begin{pmatrix} 15-3 \\ 15-4 \end{pmatrix}$ 0 村松孝彦</p> <p>高木俊充 2 $\begin{pmatrix} 15-5 \\ 15-2 \end{pmatrix}$ 0 三好 樹</p>	<p>試合番号 BT-27</p> <p>兵庫県 3-0 沖縄県</p> <p>平津佳幸 2 $\begin{pmatrix} 15-10 \\ 14-17 \\ 15-3 \end{pmatrix}$ 1 新垣秀治 松田 彬 2 $\begin{pmatrix} 15-10 \\ 14-17 \\ 15-3 \end{pmatrix}$ 1 玉城一星</p> <p>沢田 悟 2 $\begin{pmatrix} 15-9 \\ 15-2 \end{pmatrix}$ 0 玉井 快</p> <p>池下雅広 2 $\begin{pmatrix} 15-7 \\ 15-3 \end{pmatrix}$ 0 具志堅興祐</p>
<p>試合番号 BT-28</p> <p>埼玉県 3-0 徳島県</p> <p>山本秀弥 2 $\begin{pmatrix} 15-12 \\ 15-4 \end{pmatrix}$ 0 木村友輔 川島 恭 2 $\begin{pmatrix} 15-12 \\ 15-4 \end{pmatrix}$ 0 浅野孝介</p> <p>金子祐樹 2 $\begin{pmatrix} 15-0 \\ 15-2 \end{pmatrix}$ 0 齋藤裕進</p> <p>中山祐希 2 $\begin{pmatrix} 15-0 \\ 15-4 \end{pmatrix}$ 0 水口恭兵</p>	<p>試合番号 BT-29</p> <p>熊本県 2-1 三重県</p> <p>清水翔太 2 $\begin{pmatrix} 15-7 \\ 15-8 \end{pmatrix}$ 0 中村周平 前田朋寛 2 $\begin{pmatrix} 15-7 \\ 15-8 \end{pmatrix}$ 0 塚本卓也</p> <p>山口貴之 2 $\begin{pmatrix} 15-4 \\ 15-3 \end{pmatrix}$ 0 清水雅大</p> <p>平山 翔 0 $\begin{pmatrix} 6-15 \\ 9-15 \end{pmatrix}$ 2 西本拳太</p>	<p>試合番号 BT-30</p> <p>栃木県 2-1 長野県</p> <p>山本康平 2 $\begin{pmatrix} 15-2 \\ 15-6 \end{pmatrix}$ 0 高田京佑 桑川卓哉 2 $\begin{pmatrix} 15-2 \\ 15-6 \end{pmatrix}$ 0 後町彬人</p> <p>小沼友樹 2 $\begin{pmatrix} 15-4 \\ 15-6 \end{pmatrix}$ 0 小林俊也</p> <p>遠藤京之朗 0 $\begin{pmatrix} 13-15 \\ 9-15 \end{pmatrix}$ 2 太田浩平</p>
<p>試合番号 BT-31</p> <p>青森県 2-1 鳥取県</p> <p>榊 大史 2 $\begin{pmatrix} 15-17 \\ 15-12 \\ 15-11 \end{pmatrix}$ 1 角谷勇樹 古川優成 2 $\begin{pmatrix} 15-17 \\ 15-12 \\ 15-11 \end{pmatrix}$ 1 森田洋祐</p> <p>岡村 翼 0 $\begin{pmatrix} 11-15 \\ 7-15 \end{pmatrix}$ 2 村尾圭太</p> <p>三浦光将 2 $\begin{pmatrix} 15-10 \\ 15-6 \end{pmatrix}$ 0 清水心貴</p>	<p>試合番号 BT-32</p> <p>東京都 2-1 香川県</p> <p>千葉 常 2 $\begin{pmatrix} 15-11 \\ 9-15 \\ 15-4 \end{pmatrix}$ 1 安倍 匠 平田 昇 2 $\begin{pmatrix} 15-11 \\ 9-15 \\ 15-4 \end{pmatrix}$ 1 下河勇雅</p> <p>大森悠馬 2 $\begin{pmatrix} 15-5 \\ 15-5 \end{pmatrix}$ 0 竹下 慧</p> <p>大野翔一 0 $\begin{pmatrix} 5-15 \\ 10-15 \end{pmatrix}$ 2 桃田賢斗</p>	<p>試合番号 BT-33</p> <p>福岡県 2-0 富山県</p> <p>濱崎元輝 2 $\begin{pmatrix} 15-5 \\ 15-0 \end{pmatrix}$ 0 中田祐輝 藤吉亮太 2 $\begin{pmatrix} 15-5 \\ 15-0 \end{pmatrix}$ 0 南部 涼</p> <p>森田浩平 2 $\begin{pmatrix} 15-9 \\ 15-13 \end{pmatrix}$ 0 佐伯健人</p> <p>古賀 輝 () 中島万将</p>
<p>試合番号 BT-34</p> <p>大阪府 2-1 愛媛県</p> <p>佐々木健斗 2 $\begin{pmatrix} 15-1 \\ 15-2 \end{pmatrix}$ 0 北岡真一 河合勇飛 2 $\begin{pmatrix} 15-1 \\ 15-2 \end{pmatrix}$ 0 東 凌輔</p> <p>松本康平 0 $\begin{pmatrix} 8-15 \\ 3-15 \end{pmatrix}$ 2 大呂健二</p> <p>佐々木樂 2 $\begin{pmatrix} 15-6 \\ 15-4 \end{pmatrix}$ 0 金浦大地</p>	<p>試合番号 BT-35</p> <p>北海道 2-0 千葉県</p> <p>清本 樹 2 $\begin{pmatrix} 9-15 \\ 15-10 \\ 15-7 \end{pmatrix}$ 1 斉藤太一 松谷龍之介 2 $\begin{pmatrix} 9-15 \\ 15-10 \\ 15-7 \end{pmatrix}$ 1 佐藤俊介</p> <p>小坂一貴 2 $\begin{pmatrix} 15-10 \\ 15-7 \end{pmatrix}$ 0 現王園琢磨</p> <p>松尾龍斗 () 大島彰悟</p>	<p>試合番号 BT-36</p> <p>福井県 2-0 愛知県</p> <p>勝見 亮 2 $\begin{pmatrix} 13-15 \\ 15-12 \\ 15-6 \end{pmatrix}$ 1 林 昂宏 中村周平 2 $\begin{pmatrix} 13-15 \\ 15-12 \\ 15-6 \end{pmatrix}$ 1 間瀬亮介</p> <p>関口直拳 2 $\begin{pmatrix} 15-13 \\ 15-13 \end{pmatrix}$ 0 堀田周吾</p> <p>田中健悟 () 大口雄也</p>

<p>試合番号 BT-37</p> <p>佐賀県 2 - 1 宮城県</p> <p>渡辺健太 1 $\begin{pmatrix} 15-2 \\ 12-15 \\ 11-15 \end{pmatrix}$ 2 植松健吾 松本侑大</p> <p>井上拓斗 2 $\begin{pmatrix} 15-8 \\ 15-1 \end{pmatrix}$ 0 菊地裕太</p> <p>高木俊充 2 $\begin{pmatrix} 15-10 \\ 15-4 \end{pmatrix}$ 0 宮崎宗一郎</p>	<p>試合番号 BT-38</p> <p>埼玉県 2 - 1 兵庫県</p> <p>山本秀弥 0 $\begin{pmatrix} 3-15 \\ 12-15 \end{pmatrix}$ 2 平津佳幸 川島 恭 松田 彬</p> <p>中山祐希 2 $\begin{pmatrix} 15-3 \\ 15-5 \end{pmatrix}$ 0 池下雅広</p> <p>金子祐樹 2 $\begin{pmatrix} 15-7 \\ 15-7 \end{pmatrix}$ 0 沢田 悟</p>	<p>試合番号 BT-39</p> <p>熊本県 2 - 0 栃木県</p> <p>清水翔太 2 $\begin{pmatrix} 17-16 \\ 15-11 \end{pmatrix}$ 0 山本康平 前田朋寛 桑川卓哉</p> <p>山口貴之 2 $\begin{pmatrix} 15-11 \\ 15-13 \end{pmatrix}$ 0 小沼友樹</p> <p>平山 翔 () 遠藤京之朗</p>
<p>試合番号 BT-40</p> <p>東京都 2 - 0 青森県</p> <p>千葉 常 2 $\begin{pmatrix} 15-6 \\ 15-6 \end{pmatrix}$ 0 榊 大史 平田 昇 古川優成</p> <p>栗俣知弥 $\begin{pmatrix} 15-4 \\ 10-15 \\ 5-0 \end{pmatrix}$ 岡村 翼</p> <p>大森悠馬 2 $\begin{pmatrix} 15-7 \\ 15-10 \end{pmatrix}$ 0 三浦光将</p>	<p>試合番号 BT-41</p> <p>大阪府 2 - 1 福岡県</p> <p>佐々木健斗 2 $\begin{pmatrix} 15-13 \\ 15-8 \end{pmatrix}$ 0 森田浩平 河合勇飛 濱崎元輝</p> <p>松本康平 0 $\begin{pmatrix} 1-15 \\ 9-15 \end{pmatrix}$ 2 古賀 輝</p> <p>佐々木崇 2 $\begin{pmatrix} 15-11 \\ 11-15 \\ 15-9 \end{pmatrix}$ 1 佐野拓磨</p>	<p>試合番号 BT-42</p> <p>南北海道 2 - 0 福井県</p> <p>清本 樹 2 $\begin{pmatrix} 8-15 \\ 17-16 \\ 15-10 \end{pmatrix}$ 1 勝見 亮 松谷龍之介 中村周平</p> <p>松尾龍斗 2 $\begin{pmatrix} 6-15 \\ 15-7 \\ 15-5 \end{pmatrix}$ 1 関口直拳</p> <p>小坂一貴 () 石塚比呂</p>
<p>試合番号 BT-43</p> <p>埼玉県 2 - 1 佐賀県</p> <p>山本秀弥 0 $\begin{pmatrix} 13-15 \\ 3-15 \end{pmatrix}$ 2 渡辺健太 川島 恭 松本侑大</p> <p>金子祐樹 2 $\begin{pmatrix} 15-5 \\ 15-8 \end{pmatrix}$ 0 井上拓斗</p> <p>中山祐希 2 $\begin{pmatrix} 15-6 \\ 17-14 \end{pmatrix}$ 0 高木俊充</p>	<p>試合番号 BT-44</p> <p>東京都 2 - 0 熊本県</p> <p>千葉 常 2 $\begin{pmatrix} 15-11 \\ 15-12 \end{pmatrix}$ 0 清水翔太 平田 昇 前田朋寛</p> <p>大森悠馬 2 $\begin{pmatrix} 15-4 \\ 15-9 \end{pmatrix}$ 0 山口貴之</p> <p>大野翔一 () 平山 翔</p>	<p>試合番号 BT-45</p> <p>大阪府 2 - 1 南北海道</p> <p>佐々木健斗 2 $\begin{pmatrix} 6-15 \\ 15-8 \\ 17-14 \end{pmatrix}$ 1 清本 樹 河合勇飛 松谷龍之介</p> <p>荒井一希 0 $\begin{pmatrix} 2-15 \\ 1-15 \end{pmatrix}$ 2 小坂一貴</p> <p>佐々木崇 2 $\begin{pmatrix} 17-14 \\ 15-3 \end{pmatrix}$ 0 松尾龍斗</p>
<p>試合番号 BT-46</p> <p>東京都 2 - 1 埼玉県</p> <p>千葉 常 0 $\begin{pmatrix} 7-15 \\ 13-15 \end{pmatrix}$ 2 中山祐希 平田 昇 山本秀弥</p> <p>大野翔一 2 $\begin{pmatrix} 15-11 \\ 15-9 \end{pmatrix}$ 0 川島 恭</p> <p>大森悠馬 2 $\begin{pmatrix} 15-6 \\ 15-6 \end{pmatrix}$ 0 金子祐樹</p>	<p>試合番号 BT-47</p> <p>大阪府 2 - 0 東京都</p> <p>佐々木健斗 2 $\begin{pmatrix} 15-1 \\ 15-6 \end{pmatrix}$ 0 千葉 常 河合勇飛 平田 昇</p> <p>佐々木崇 2 $\begin{pmatrix} 15-13 \\ 15-6 \end{pmatrix}$ 0 大森悠馬</p> <p>松本康平 $\begin{pmatrix} 5-15 \\ 4-5 \end{pmatrix}$ 大野翔一</p>	

第14回全国小学生バドミントン選手権大会 平成17年12月23日-24日 奈良県

都道府県対抗団体戦 女子



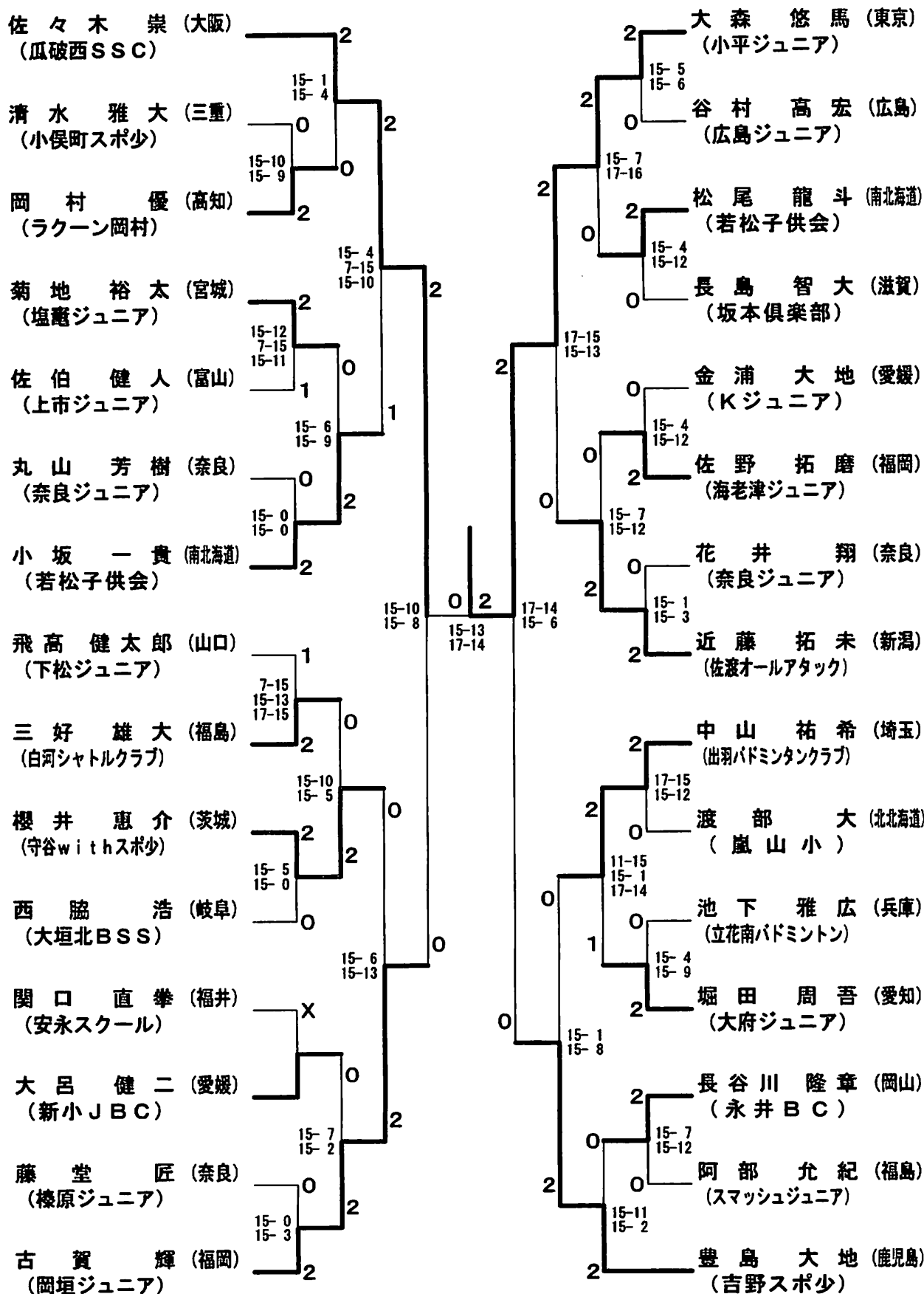
<p>試合番号 GT-1</p> <p>鳥取県 3 - 0 青森県</p> <p>上前知美由 2 $\begin{pmatrix} 15-7 \\ 15-1 \end{pmatrix}$ 0 古川千尋 須崎瑠佳 2 $\begin{pmatrix} 8-11 \\ 11-8 \\ 11-7 \end{pmatrix}$ 0 齊藤里穂</p> <p>山本理香 2 $\begin{pmatrix} 8-11 \\ 11-8 \\ 11-7 \end{pmatrix}$ 1 安田梨紗</p> <p>三輪早代 2 $\begin{pmatrix} 11-6 \\ 11-3 \end{pmatrix}$ 0 古川紗紀</p>	<p>試合番号 GT-2</p> <p>大阪府 3 - 0 山梨県</p> <p>前田知鶴代 2 $\begin{pmatrix} 15-4 \\ 15-1 \end{pmatrix}$ 0 佐野真帆 宮原 唯 2 $\begin{pmatrix} 15-4 \\ 15-1 \end{pmatrix}$ 0 仙洞田萌</p> <p>樋口帆渚実 2 $\begin{pmatrix} 11-3 \\ 11-1 \end{pmatrix}$ 0 小池寿里</p> <p>森山侑佳 2 $\begin{pmatrix} 11-1 \\ 11-0 \end{pmatrix}$ 0 堀内香里</p>	<p>試合番号 GT-3</p> <p>香川県 3 - 0 福島県</p> <p>久保沙織 2 $\begin{pmatrix} 15-5 \\ 15-6 \end{pmatrix}$ 0 有賀千尋 白川葉祐 2 $\begin{pmatrix} 15-5 \\ 15-6 \end{pmatrix}$ 0 白岩結衣</p> <p>新延沙矢加 2 $\begin{pmatrix} 11-2 \\ 11-8 \end{pmatrix}$ 0 大堀 優</p> <p>大澤萌梨 2 $\begin{pmatrix} 11-3 \\ 11-2 \end{pmatrix}$ 0 宗像美月</p>
<p>試合番号 GT-4</p> <p>佐賀県 3 - 0 栃木県</p> <p>岡本結真 2 $\begin{pmatrix} 15-9 \\ 15-12 \end{pmatrix}$ 0 吉沢麻衣 山口歩美 2 $\begin{pmatrix} 15-9 \\ 15-12 \end{pmatrix}$ 0 飯村早恵</p> <p>西尾 彩 2 $\begin{pmatrix} 11-8 \\ 11-2 \end{pmatrix}$ 0 原田なつみ</p> <p>石田華蓮 2 $\begin{pmatrix} 11-6 \\ 11-2 \end{pmatrix}$ 0 早川紗保里</p>	<p>試合番号 GT-5</p> <p>愛媛県 3 - 0 静岡県</p> <p>前田真奈 2 $\begin{pmatrix} 15-7 \\ 15-4 \end{pmatrix}$ 0 米山沙弥 岩崎 汀 2 $\begin{pmatrix} 15-7 \\ 15-4 \end{pmatrix}$ 0 太田川真希</p> <p>駄場千春 2 $\begin{pmatrix} 13-11 \\ 6-11 \\ 11-4 \end{pmatrix}$ 1 芹澤妃那子</p> <p>倉本実歩 2 $\begin{pmatrix} 7-11 \\ 11-3 \\ 11-2 \end{pmatrix}$ 1 桂巻久美乃</p>	<p>試合番号 GT-6</p> <p>福井県 2 - 1 島根県</p> <p>前川あすな 1 $\begin{pmatrix} 15-8 \\ 9-15 \\ 9-15 \end{pmatrix}$ 2 飯塚愛貴 上山莉奈 1 $\begin{pmatrix} 15-8 \\ 9-15 \\ 9-15 \end{pmatrix}$ 2 公受美帆</p> <p>村瀬真祐 2 $\begin{pmatrix} 11-0 \\ 11-1 \end{pmatrix}$ 0 高橋伶奈</p> <p>松山未佳 2 $\begin{pmatrix} 13-12 \\ 11-5 \end{pmatrix}$ 0 藤原ちほ</p>
<p>試合番号 GT-7</p> <p>南北海道 3 - 0 和歌山県</p> <p>芦澤しのぶ 2 $\begin{pmatrix} 15-7 \\ 15-3 \end{pmatrix}$ 0 友居千春 和倉あかり 2 $\begin{pmatrix} 15-7 \\ 15-3 \end{pmatrix}$ 0 金川優衣</p> <p>清水 紗 2 $\begin{pmatrix} 11-2 \\ 11-1 \end{pmatrix}$ 0 原田祐里</p> <p>牧野友香里 2 $\begin{pmatrix} 11-8 \\ 11-5 \end{pmatrix}$ 0 西山真理</p>	<p>試合番号 GT-8</p> <p>神奈川県 3 - 0 宮崎県</p> <p>道園菜美子 2 $\begin{pmatrix} 15-4 \\ 15-2 \end{pmatrix}$ 0 甲斐 遥 杉本 葉 2 $\begin{pmatrix} 15-4 \\ 15-2 \end{pmatrix}$ 0 甲斐智美</p> <p>井上夏美 2 $\begin{pmatrix} 11-6 \\ 11-2 \end{pmatrix}$ 0 那須綱代</p> <p>斉藤えりか 2 $\begin{pmatrix} 11-2 \\ 11-2 \end{pmatrix}$ 0 田中智子</p>	<p>試合番号 GT-9</p> <p>熊本県 3 - 0 秋田県</p> <p>北森加菜 2 $\begin{pmatrix} 15-9 \\ 15-9 \end{pmatrix}$ 0 伊藤 睦 石村美貴 2 $\begin{pmatrix} 15-9 \\ 15-9 \end{pmatrix}$ 0 佐藤 想</p> <p>福島由紀 2 $\begin{pmatrix} 11-1 \\ 8-11 \\ 11-7 \end{pmatrix}$ 1 浜野夏実</p> <p>山本明希歩 2 $\begin{pmatrix} 11-3 \\ 13-10 \end{pmatrix}$ 0 菅生愛也</p>
<p>試合番号 GT-10</p> <p>石川県 3 - 0 広島県</p> <p>篠原貴江 2 $\begin{pmatrix} 7-15 \\ 15-9 \\ 15-10 \end{pmatrix}$ 1 黒木歌穂 吉川ちえり 2 $\begin{pmatrix} 7-15 \\ 15-9 \\ 15-10 \end{pmatrix}$ 1 堀田沙歩</p> <p>木村百花 2 $\begin{pmatrix} 11-1 \\ 11-0 \end{pmatrix}$ 0 三原結彩織</p> <p>芝野真由 2 $\begin{pmatrix} 13-12 \\ 11-8 \end{pmatrix}$ 0 神中美樹</p>	<p>試合番号 GT-11</p> <p>富山県 3 - 0 岩手県</p> <p>佐野百花 2 $\begin{pmatrix} 15-7 \\ 15-6 \end{pmatrix}$ 0 小笠原溪 沙知恵里 2 $\begin{pmatrix} 15-7 \\ 15-6 \end{pmatrix}$ 0 小笠原理</p> <p>小川紗貴 2 $\begin{pmatrix} 11-5 \\ 11-9 \end{pmatrix}$ 0 玉山 巴</p> <p>谷口静香 2 $\begin{pmatrix} 11-2 \\ 11-4 \end{pmatrix}$ 0 高橋万緒</p>	<p>試合番号 GT-12</p> <p>茨城県 3 - 0 沖縄県</p> <p>山本梓帆 2 $\begin{pmatrix} 15-2 \\ 15-8 \end{pmatrix}$ 0 中田美穂 山口有希 2 $\begin{pmatrix} 15-2 \\ 15-8 \end{pmatrix}$ 0 久手堅穂花</p> <p>風間育美 2 $\begin{pmatrix} 11-0 \\ 11-4 \end{pmatrix}$ 0 高江洲愛</p> <p>鈴木玲緒奈 2 $\begin{pmatrix} 9-11 \\ 11-3 \\ 11-6 \end{pmatrix}$ 1 田場愛佳</p>

<p>試合番号 GT-13</p> <p>新潟県 2-1 京都府</p> <p>太田沙音 2 $\begin{pmatrix} 12-15 \\ 15-5 \end{pmatrix}$ 1 北山千裕 小林 礼 2 $\begin{pmatrix} 15-5 \\ 15-5 \end{pmatrix}$ 1 大上友理恵</p> <p>武田千尋 0 $\begin{pmatrix} 5-11 \\ 5-11 \end{pmatrix}$ 2 窓場由加奈</p> <p>板垣春花 2 $\begin{pmatrix} 11-3 \\ 11-6 \end{pmatrix}$ 0 中川 彩</p>	<p>試合番号 GT-14</p> <p>徳島県 3-0 長崎県</p> <p>國安涼可 2 $\begin{pmatrix} 15-4 \\ 15-2 \end{pmatrix}$ 0 團田里緒 山本桜子 2 $\begin{pmatrix} 15-4 \\ 15-2 \end{pmatrix}$ 0 喜々津梨奈</p> <p>藤本陽奈 2 $\begin{pmatrix} 11-3 \\ 11-1 \end{pmatrix}$ 0 塚本沙也香</p> <p>前里愛子 2 $\begin{pmatrix} 11-1 \\ 11-1 \end{pmatrix}$ 0 古川由依</p>	<p>試合番号 GT-15</p> <p>山口県 3-0 三重県</p> <p>片山美奈 2 $\begin{pmatrix} 15-11 \\ 15-10 \end{pmatrix}$ 0 森本紋菜 坂口萌香 2 $\begin{pmatrix} 15-11 \\ 15-10 \end{pmatrix}$ 0 森田紗由美</p> <p>久保沙莉那 2 $\begin{pmatrix} 11-2 \\ 11-0 \end{pmatrix}$ 0 成田 浩</p> <p>高松春香 2 $\begin{pmatrix} 11-7 \\ 11-1 \end{pmatrix}$ 0 古橋亜友</p>
<p>試合番号 GT-16</p> <p>群馬県 3-0 山形県</p> <p>菊池結奈 2 $\begin{pmatrix} 15-10 \\ 15-8 \end{pmatrix}$ 0 海藤彩夏 柳 有紗 2 $\begin{pmatrix} 15-10 \\ 15-8 \end{pmatrix}$ 0 菊地眞子</p> <p>丸山麻衣子 2 $\begin{pmatrix} 11-5 \\ 11-9 \end{pmatrix}$ 0 齊藤真優子</p> <p>落合 要 2 $\begin{pmatrix} 11-6 \\ 11-5 \end{pmatrix}$ 0 富樫杏菜</p>	<p>試合番号 GT-17</p> <p>愛知県 2-1 鳥取県</p> <p>榎谷菜留 2 $\begin{pmatrix} 15-8 \\ 15-9 \end{pmatrix}$ 0 上前知英由 斉藤優菜 2 $\begin{pmatrix} 15-8 \\ 15-9 \end{pmatrix}$ 0 須崎瑠佳</p> <p>加藤理恵子 0 $\begin{pmatrix} 4-11 \\ 1-11 \end{pmatrix}$ 2 山本理香</p> <p>森山ゆいか 2 $\begin{pmatrix} 11-3 \\ 11-2 \end{pmatrix}$ 0 林 光希</p>	<p>試合番号 GT-18</p> <p>大分県 2-1 大阪府</p> <p>佐藤加奈 2 $\begin{pmatrix} 15-12 \\ 8-15 \\ 15-5 \end{pmatrix}$ 1 前田知鶴代 森川聖良 2 $\begin{pmatrix} 15-12 \\ 8-15 \\ 15-5 \end{pmatrix}$ 1 宮原 唯</p> <p>福永 彩 2 $\begin{pmatrix} 11-3 \\ 11-3 \end{pmatrix}$ 0 木戸美咲</p> <p>吉村 咲里 0 $\begin{pmatrix} 3-11 \\ 3-11 \end{pmatrix}$ 2 名田千晶</p>
<p>試合番号 GT-19</p> <p>長野県 2-1 香川県</p> <p>奥原通歌 0 $\begin{pmatrix} 3-15 \\ 7-15 \end{pmatrix}$ 2 白川菜祐 柴田友紀 0 $\begin{pmatrix} 3-15 \\ 7-15 \end{pmatrix}$ 2 久保沙織</p> <p>奥原希望 2 $\begin{pmatrix} 11-6 \\ 11-2 \end{pmatrix}$ 0 新延沙矢加</p> <p>東城 碧 2 $\begin{pmatrix} 11-6 \\ 7-11 \\ 11-7 \end{pmatrix}$ 1 大澤萌梨</p>	<p>試合番号 GT-20</p> <p>佐賀県 2-1 奈良県</p> <p>岡本結眞 2 $\begin{pmatrix} 15-3 \\ 15-4 \end{pmatrix}$ 0 松岡志帆 山口歩美 2 $\begin{pmatrix} 15-3 \\ 15-4 \end{pmatrix}$ 0 岸田洋子</p> <p>福地未季子 0 $\begin{pmatrix} 4-11 \\ 2-11 \end{pmatrix}$ 2 川崎実奈子</p> <p>西尾 彩 2 $\begin{pmatrix} 11-6 \\ 11-4 \end{pmatrix}$ 0 山中佐弥香</p>	<p>試合番号 GT-21</p> <p>千葉県 3-0 愛媛県</p> <p>俣野愛実 2 $\begin{pmatrix} 15-8 \\ 15-5 \end{pmatrix}$ 0 前田真奈 菅由里子 2 $\begin{pmatrix} 15-8 \\ 15-5 \end{pmatrix}$ 0 岩崎 汀</p> <p>高瀬秀穂 2 $\begin{pmatrix} 11-2 \\ 11-7 \end{pmatrix}$ 0 倉本実歩</p> <p>飯高沙彩 2 $\begin{pmatrix} 11-2 \\ 13-11 \end{pmatrix}$ 0 駄場千春</p>
<p>試合番号 GT-22</p> <p>福岡県 2-1 福井県</p> <p>堂山友里愛 2 $\begin{pmatrix} 15-5 \\ 15-8 \end{pmatrix}$ 0 前川あすな 藤原沙也加 2 $\begin{pmatrix} 15-5 \\ 15-8 \end{pmatrix}$ 0 上山莉奈</p> <p>麻生祐花 0 $\begin{pmatrix} 4-11 \\ 2-11 \end{pmatrix}$ 2 村瀬真祐</p> <p>清水 恵 2 $\begin{pmatrix} 13-12 \\ 11-6 \end{pmatrix}$ 0 松山未佳</p>	<p>試合番号 GT-23</p> <p>南北海道 3-0 岡山県</p> <p>芦澤しのぶ 2 $\begin{pmatrix} 15-6 \\ 13-15 \\ 15-13 \end{pmatrix}$ 1 小田かおり 和倉あかり 2 $\begin{pmatrix} 15-6 \\ 13-15 \\ 15-13 \end{pmatrix}$ 1 池田美沙紀</p> <p>清水 紗 2 $\begin{pmatrix} 11-6 \\ 13-11 \end{pmatrix}$ 0 中永彩夏</p> <p>牧野友香里 2 $\begin{pmatrix} 11-3 \\ 11-2 \end{pmatrix}$ 0 小見山彩</p>	<p>試合番号 GT-24</p> <p>神奈川県 3-0 宮城県</p> <p>道園菜美子 2 $\begin{pmatrix} 15-2 \\ 15-5 \end{pmatrix}$ 0 我妻美沙紀 杉本 菜 2 $\begin{pmatrix} 15-2 \\ 15-5 \end{pmatrix}$ 0 野村有美</p> <p>井上夏美 2 $\begin{pmatrix} 11-8 \\ 11-4 \end{pmatrix}$ 0 太田羽美</p> <p>斉藤えりか 2 $\begin{pmatrix} 11-6 \\ 11-3 \end{pmatrix}$ 0 後藤彩樹</p>

<p>試合番号 GT-25</p> <p>熊本県 2 - 1 滋賀県</p> <p>北森加菜 2 $\begin{pmatrix} 17-14 \\ 15-11 \end{pmatrix}$ 0 翠藤屋乃梨子 石村美貴 2 $\begin{pmatrix} 11-7 \\ 5-11 \\ 11-6 \end{pmatrix}$ 1 田村みづき</p> <p>福島由紀 2 $\begin{pmatrix} 11-7 \\ 5-11 \\ 11-6 \end{pmatrix}$ 1 中村朱里</p> <p>山本明希歩 0 $\begin{pmatrix} 9-11 \\ 7-11 \end{pmatrix}$ 2 木村友都</p>	<p>試合番号 GT-26</p> <p>石川県 3 - 0 埼玉県</p> <p>明飯 綾 2 $\begin{pmatrix} 5-15 \\ 15-4 \\ 15-12 \end{pmatrix}$ 1 関根由美花 長谷川由季 2 $\begin{pmatrix} 11-7 \\ 11-0 \end{pmatrix}$ 0 斉藤美紀</p> <p>木村百花 2 $\begin{pmatrix} 11-7 \\ 11-0 \end{pmatrix}$ 0 三木江里子</p> <p>芝野真由 2 $\begin{pmatrix} 11-7 \\ 7-11 \\ 11-6 \end{pmatrix}$ 1 柏原奈弥</p>	<p>試合番号 GT-27</p> <p>富山県 3 - 0 高知県</p> <p>佐野百花 2 $\begin{pmatrix} 15-4 \\ 15-2 \end{pmatrix}$ 0 森岡さおり 山口ソヨカ 2 $\begin{pmatrix} 11-1 \\ 11-4 \end{pmatrix}$ 0 有田和佳奈</p> <p>谷口静香 2 $\begin{pmatrix} 11-1 \\ 11-4 \end{pmatrix}$ 0 結城 更</p> <p>小川紗貴 2 $\begin{pmatrix} 11-4 \\ 11-1 \end{pmatrix}$ 0 福留千絵</p>
<p>試合番号 GT-28</p> <p>茨城県 2 - 1 岐阜県</p> <p>山本梓帆 2 $\begin{pmatrix} 15-0 \\ 15-7 \end{pmatrix}$ 0 坪井梨恵 山口有希 2 $\begin{pmatrix} 11-2 \\ 13-12 \end{pmatrix}$ 0 藤野未紗子</p> <p>風間育美 2 $\begin{pmatrix} 11-2 \\ 13-12 \end{pmatrix}$ 0 水野愛実</p> <p>鈴木玲緒奈 0 $\begin{pmatrix} 10-13 \\ 5-11 \end{pmatrix}$ 2 上野亜実</p>	<p>試合番号 GT-29</p> <p>東京都 3 - 0 新潟県</p> <p>市川笑里 2 $\begin{pmatrix} 15-4 \\ 15-4 \end{pmatrix}$ 0 板垣春花 小橋 霞 2 $\begin{pmatrix} 11-1 \\ 11-1 \end{pmatrix}$ 0 松田紗弥</p> <p>今村 碧 2 $\begin{pmatrix} 11-1 \\ 11-1 \end{pmatrix}$ 0 奥土彩香</p> <p>荒木真倫 2 $\begin{pmatrix} 11-4 \\ 11-8 \end{pmatrix}$ 0 武田千尋</p>	<p>試合番号 GT-30</p> <p>徳島県 2 - 1 北北海道</p> <p>國安涼可 2 $\begin{pmatrix} 9-15 \\ 15-7 \\ 15-9 \end{pmatrix}$ 1 佐々木優実 山本桜子 2 $\begin{pmatrix} 11-7 \\ 13-12 \end{pmatrix}$ 0 千葉雷乃</p> <p>前里愛子 2 $\begin{pmatrix} 11-7 \\ 13-12 \end{pmatrix}$ 0 鈴木 萌</p> <p>藤本陽奈 1 $\begin{pmatrix} 13-11 \\ 6-11 \\ 3-11 \end{pmatrix}$ 2 伊藤里菜</p>
<p>試合番号 GT-31</p> <p>兵庫県 2 - 1 山口県</p> <p>秋田 楓 2 $\begin{pmatrix} 15-2 \\ 15-11 \end{pmatrix}$ 0 片山美奈 小松瑞穂 2 $\begin{pmatrix} 2-11 \\ 4-11 \end{pmatrix}$ 2 坂口萌香</p> <p>遠藤麻奈美 0 $\begin{pmatrix} 2-11 \\ 4-11 \end{pmatrix}$ 2 久保沙莉那</p> <p>津野晴香 2 $\begin{pmatrix} 11-7 \\ 8-11 \\ 11-3 \end{pmatrix}$ 1 高松春香</p>	<p>試合番号 GT-32</p> <p>群馬県 2 - 1 鹿児島県</p> <p>菊池結奈 2 $\begin{pmatrix} 15-3 \\ 15-4 \end{pmatrix}$ 0 倉芽衣子 柳 有紗 2 $\begin{pmatrix} 11-6 \\ 12-13 \\ 2-11 \end{pmatrix}$ 2 幸福あずさ</p> <p>丸山麻衣子 1 $\begin{pmatrix} 11-6 \\ 12-13 \\ 2-11 \end{pmatrix}$ 2 長野愛菜</p> <p>落合 要 2 $\begin{pmatrix} 11-7 \\ 11-6 \end{pmatrix}$ 0 山下千佳</p>	<p>試合番号 GT-33</p> <p>愛知県 2 - 1 大分県</p> <p>斉藤優菜 2 $\begin{pmatrix} 15-9 \\ 15-12 \end{pmatrix}$ 0 森川聖良 浜島優美 2 $\begin{pmatrix} 6-11 \\ 9-11 \end{pmatrix}$ 2 鈴木綾花</p> <p>森山ゆいか 0 $\begin{pmatrix} 6-11 \\ 9-11 \end{pmatrix}$ 2 福永 彩</p> <p>糠谷菜留 2 $\begin{pmatrix} 11-5 \\ 11-5 \end{pmatrix}$ 0 佐藤加奈</p>
<p>試合番号 GT-34</p> <p>佐賀県 2 - 1 長野県</p> <p>岡本結真 2 $\begin{pmatrix} 13-15 \\ 15-9 \\ 15-7 \end{pmatrix}$ 1 東城 碧 山口歩美 2 $\begin{pmatrix} 5-11 \\ 0-11 \end{pmatrix}$ 2 鈴木里穂</p> <p>西尾 彩 0 $\begin{pmatrix} 5-11 \\ 0-11 \end{pmatrix}$ 2 奥原通歌</p> <p>石田華蓮 2 $\begin{pmatrix} 11-0 \\ 11-5 \end{pmatrix}$ 0 小林茉莉奈</p>	<p>試合番号 GT-35</p> <p>千葉県 2 - 1 福岡県</p> <p>俣野愛実 1 $\begin{pmatrix} 15-12 \\ 11-15 \\ 6-15 \end{pmatrix}$ 2 堂山友里愛 菅由里子 2 $\begin{pmatrix} 11-1 \\ 11-2 \end{pmatrix}$ 0 藤原沙也加</p> <p>高瀬秀穂 2 $\begin{pmatrix} 11-1 \\ 11-2 \end{pmatrix}$ 0 市津愛理</p> <p>飯高沙彩 2 $\begin{pmatrix} 9-11 \\ 11-7 \\ 13-10 \end{pmatrix}$ 1 清水 恵</p>	<p>試合番号 GT-36</p> <p>神奈川県 2 - 0 南北海道</p> <p>道園菜美子 2 $\begin{pmatrix} 15-1 \\ 15-11 \end{pmatrix}$ 0 和倉あかり 杉本 菜 2 $\begin{pmatrix} 13-11 \\ 11-0 \end{pmatrix}$ 0 高崎安美</p> <p>井上夏美 2 $\begin{pmatrix} 13-11 \\ 11-0 \end{pmatrix}$ 0 清水 紗</p> <p>斉藤えりか () 0 牧野友香里</p>

<p>試合番号 GT-37</p> <p>熊本県 2-1 石川県</p> <p>北森加菜 2 $\left(\begin{smallmatrix} 15-7 \\ 17-16 \end{smallmatrix} \right)$ 0 吉川ちえり 石村美貴 2 $\left(\begin{smallmatrix} 15-7 \\ 17-16 \end{smallmatrix} \right)$ 0 長谷川由季</p> <p>福島由紀 0 $\left(\begin{smallmatrix} 1-11 \\ 9-11 \end{smallmatrix} \right)$ 2 木村百花</p> <p>山本明希歩 2 $\left(\begin{smallmatrix} 11-9 \\ 11-9 \end{smallmatrix} \right)$ 0 芝野真由</p>	<p>試合番号 GT-38</p> <p>富山県 2-0 茨城県</p> <p>佐野百花 2 $\left(\begin{smallmatrix} 15-13 \\ 15-1 \end{smallmatrix} \right)$ 0 山本梓帆 山口ソヨカ 2 $\left(\begin{smallmatrix} 15-13 \\ 15-1 \end{smallmatrix} \right)$ 0 山口有希</p> <p>谷口静香 2 $\left(\begin{smallmatrix} 11-1 \\ 11-1 \end{smallmatrix} \right)$ 0 風間育美</p> <p>小川紗貴 $\left(\quad \right)$ 鈴木玲緒奈</p>	<p>試合番号 GT-39</p> <p>東京都 2-1 徳島県</p> <p>市川笑里 2 $\left(\begin{smallmatrix} 8-15 \\ 15-7 \\ 15-7 \end{smallmatrix} \right)$ 1 國安涼可 小橋 霞 2 $\left(\begin{smallmatrix} 8-15 \\ 15-7 \\ 15-7 \end{smallmatrix} \right)$ 1 山本桜子</p> <p>早田紗希 0 $\left(\begin{smallmatrix} 4-11 \\ 2-11 \end{smallmatrix} \right)$ 2 藤本陽奈</p> <p>今村 碧 2 $\left(\begin{smallmatrix} 11-2 \\ 13-10 \end{smallmatrix} \right)$ 0 前里愛子</p>
<p>試合番号 GT-40</p> <p>兵庫県 2-1 群馬県</p> <p>秋田 楓 0 $\left(\begin{smallmatrix} 9-15 \\ 12-15 \end{smallmatrix} \right)$ 2 菊池結奈 小松瑞穂 0 $\left(\begin{smallmatrix} 9-15 \\ 12-15 \end{smallmatrix} \right)$ 2 柳 有紗</p> <p>遠藤麻奈美 2 $\left(\begin{smallmatrix} 11-2 \\ 11-7 \end{smallmatrix} \right)$ 0 落合 要</p> <p>津野晴香 2 $\left(\begin{smallmatrix} 11-2 \\ 11-4 \end{smallmatrix} \right)$ 0 丸山麻衣子</p>	<p>試合番号 GT-41</p> <p>愛知県 2-0 佐賀県</p> <p>篠谷菜留 2 $\left(\begin{smallmatrix} 15-13 \\ 15-4 \end{smallmatrix} \right)$ 0 岡本結眞 斉藤優菜 2 $\left(\begin{smallmatrix} 15-13 \\ 15-4 \end{smallmatrix} \right)$ 0 山口歩美</p> <p>浜島優美 2 $\left(\begin{smallmatrix} 13-10 \\ 11-8 \end{smallmatrix} \right)$ 0 西尾 彩</p> <p>森山ゆいか $\left(\quad \right)$ 石田華蓮</p>	<p>試合番号 GT-42</p> <p>千葉県 2-0 神奈川県</p> <p>俣野愛実 2 $\left(\begin{smallmatrix} 15-11 \\ 15-13 \end{smallmatrix} \right)$ 0 道園菜美子 菅由里子 2 $\left(\begin{smallmatrix} 15-11 \\ 15-13 \end{smallmatrix} \right)$ 0 杉本 葉</p> <p>飯高沙彩 2 $\left(\begin{smallmatrix} 11-9 \\ 9-11 \\ 11-5 \end{smallmatrix} \right)$ 1 斉藤えりか</p> <p>高瀬秀穂 $\left(\quad \right)$ 井上夏美</p>
<p>試合番号 GT-43</p> <p>熊本県 2-1 富山県</p> <p>北森加菜 1 $\left(\begin{smallmatrix} 12-15 \\ 17-14 \\ 9-15 \end{smallmatrix} \right)$ 2 佐野百花 石村美貴 1 $\left(\begin{smallmatrix} 12-15 \\ 17-14 \\ 9-15 \end{smallmatrix} \right)$ 2 山口ソヨカ</p> <p>福島由紀 2 $\left(\begin{smallmatrix} 11-7 \\ 9-11 \\ 11-4 \end{smallmatrix} \right)$ 1 谷口静香</p> <p>山本明希歩 2 $\left(\begin{smallmatrix} 11-8 \\ 11-4 \end{smallmatrix} \right)$ 0 小川紗貴</p>	<p>試合番号 GT-44</p> <p>東京都 2-1 兵庫県</p> <p>市川笑里 2 $\left(\begin{smallmatrix} 15-4 \\ 15-2 \end{smallmatrix} \right)$ 0 秋田 楓 小橋 霞 2 $\left(\begin{smallmatrix} 15-4 \\ 15-2 \end{smallmatrix} \right)$ 0 小松瑞穂</p> <p>秋山薫理 1 $\left(\begin{smallmatrix} 10-13 \\ 13-10 \\ 8-11 \end{smallmatrix} \right)$ 2 遠藤麻奈美</p> <p>今村 碧 2 $\left(\begin{smallmatrix} 11-4 \\ 11-2 \end{smallmatrix} \right)$ 0 津野晴香</p>	<p>試合番号 GT-45</p> <p>千葉県 2-1 愛知県</p> <p>俣野愛実 0 $\left(\begin{smallmatrix} 15-17 \\ 7-15 \end{smallmatrix} \right)$ 2 篠谷菜留 菅由里子 0 $\left(\begin{smallmatrix} 15-17 \\ 7-15 \end{smallmatrix} \right)$ 2 斉藤優菜</p> <p>飯高沙彩 2 $\left(\begin{smallmatrix} 11-4 \\ 8-11 \\ 11-7 \end{smallmatrix} \right)$ 1 加藤理恵子</p> <p>高瀬秀穂 2 $\left(\begin{smallmatrix} 11-9 \\ 11-2 \end{smallmatrix} \right)$ 0 森山ゆいか</p>
<p>試合番号 GT-46</p> <p>熊本県 2-1 東京都</p> <p>北森加菜 0 $\left(\begin{smallmatrix} 7-15 \\ 7-15 \end{smallmatrix} \right)$ 2 市川笑里 石村美貴 0 $\left(\begin{smallmatrix} 7-15 \\ 7-15 \end{smallmatrix} \right)$ 2 小橋 霞</p> <p>福島由紀 2 $\left(\begin{smallmatrix} 11-9 \\ 11-9 \end{smallmatrix} \right)$ 0 今村 碧</p> <p>山本明希歩 2 $\left(\begin{smallmatrix} 11-4 \\ 11-4 \end{smallmatrix} \right)$ 0 秋山薫理</p>	<p>試合番号 GT-47</p> <p>千葉県 2-0 熊本県</p> <p>俣野愛実 2 $\left(\begin{smallmatrix} 15-6 \\ 15-2 \end{smallmatrix} \right)$ 0 北森加菜 菅由里子 2 $\left(\begin{smallmatrix} 15-6 \\ 15-2 \end{smallmatrix} \right)$ 0 石村美貴</p> <p>高瀬秀穂 2 $\left(\begin{smallmatrix} 11-2 \\ 10-13 \\ 11-3 \end{smallmatrix} \right)$ 1 福島由紀</p> <p>飯高沙彩 $\left(\begin{smallmatrix} 5-7 \end{smallmatrix} \right)$ 山本明希歩</p>	

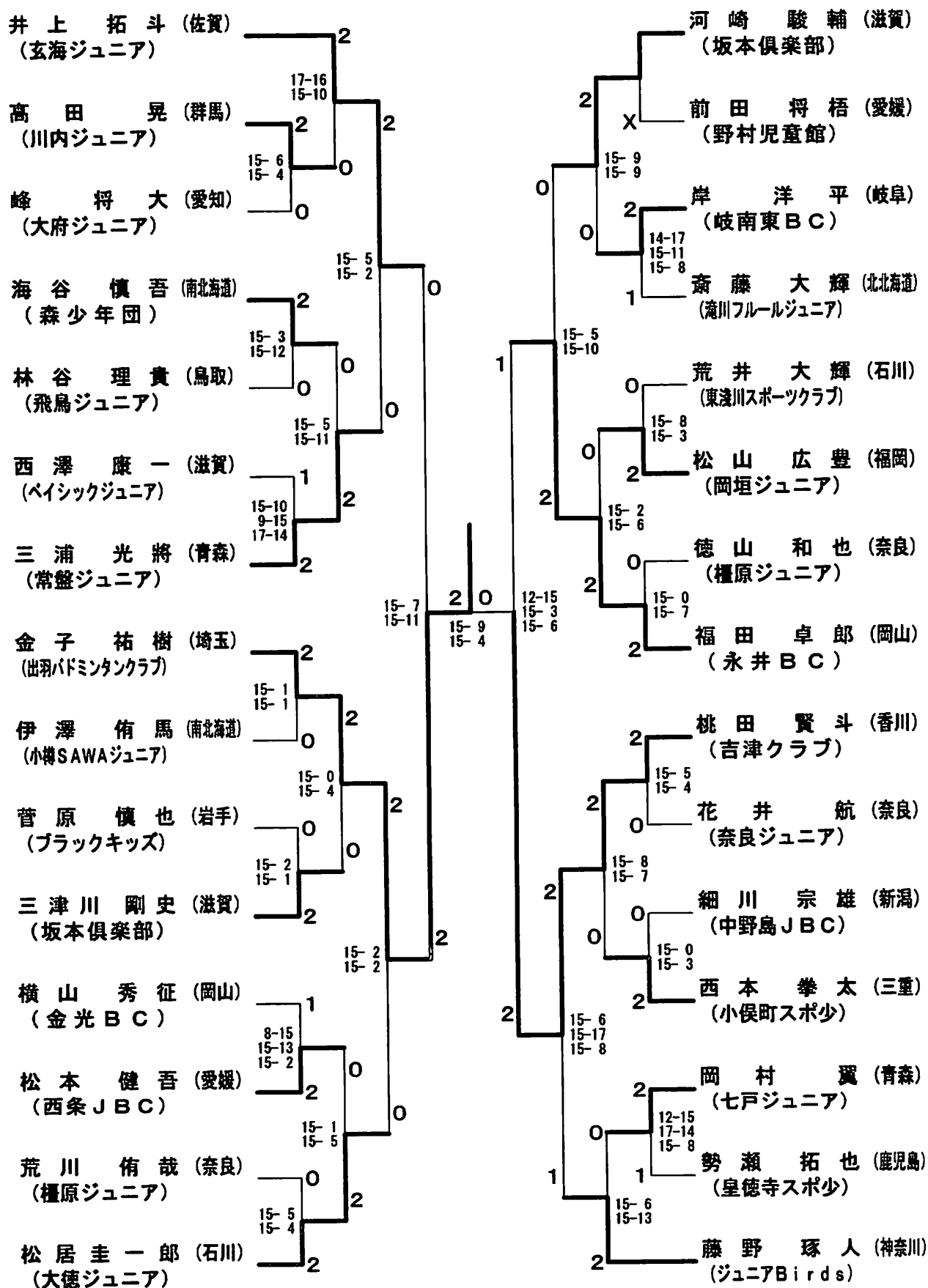
男子シングルス 6年生以下



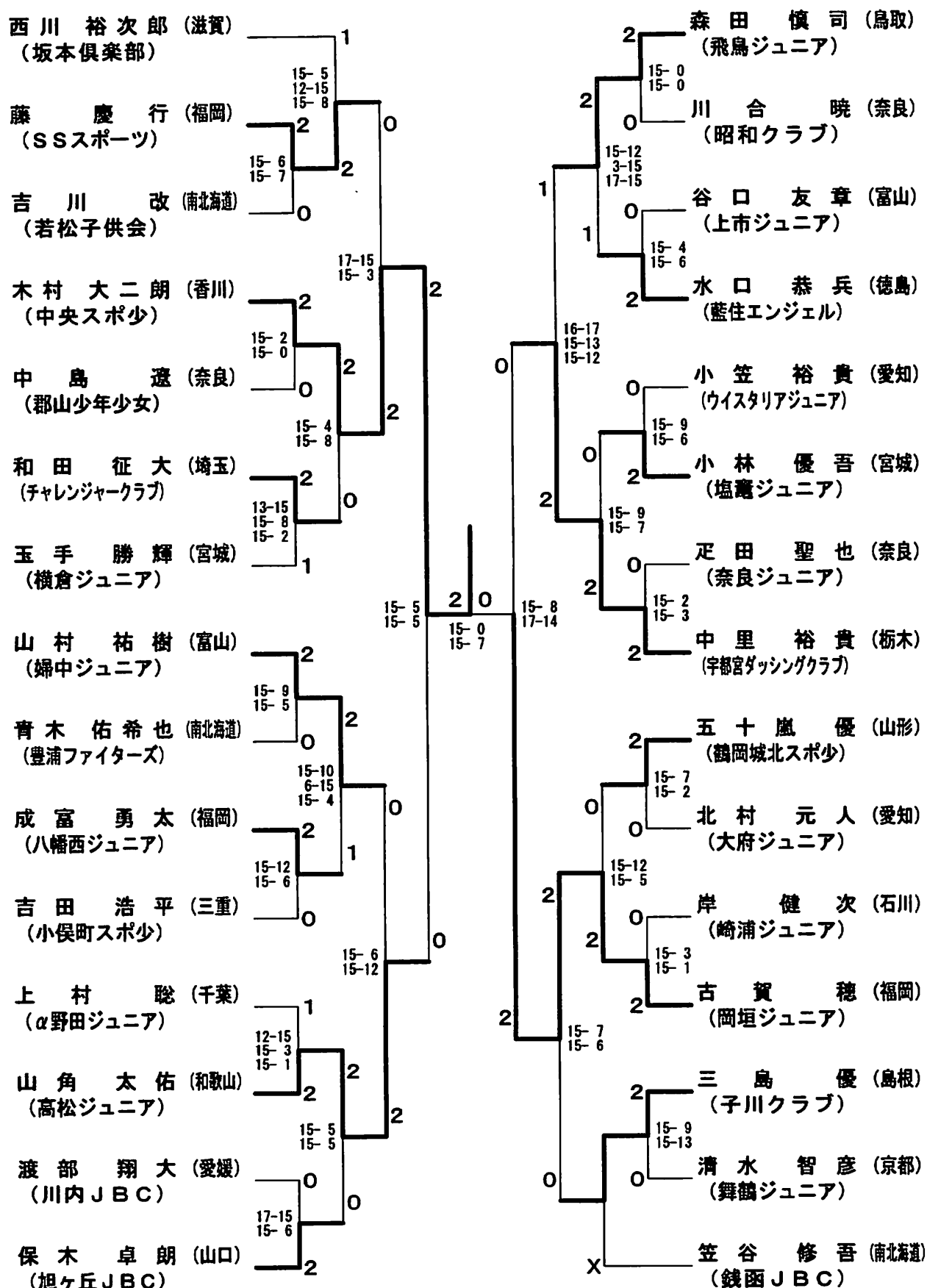
第14回全国小学生バドミントン選手権大会

平成17年12月25日-26日 奈良県

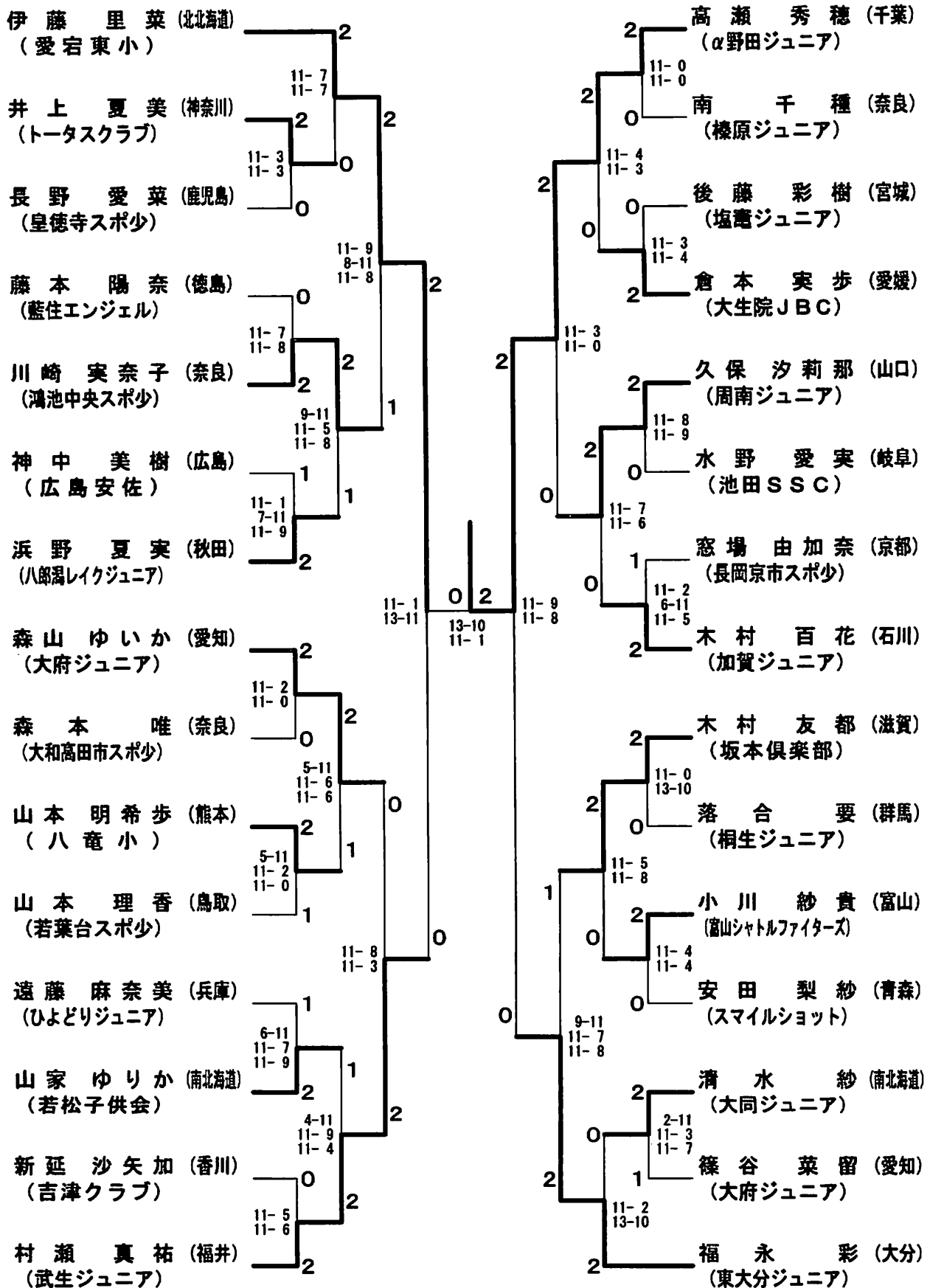
男子シングルス 5年生以下



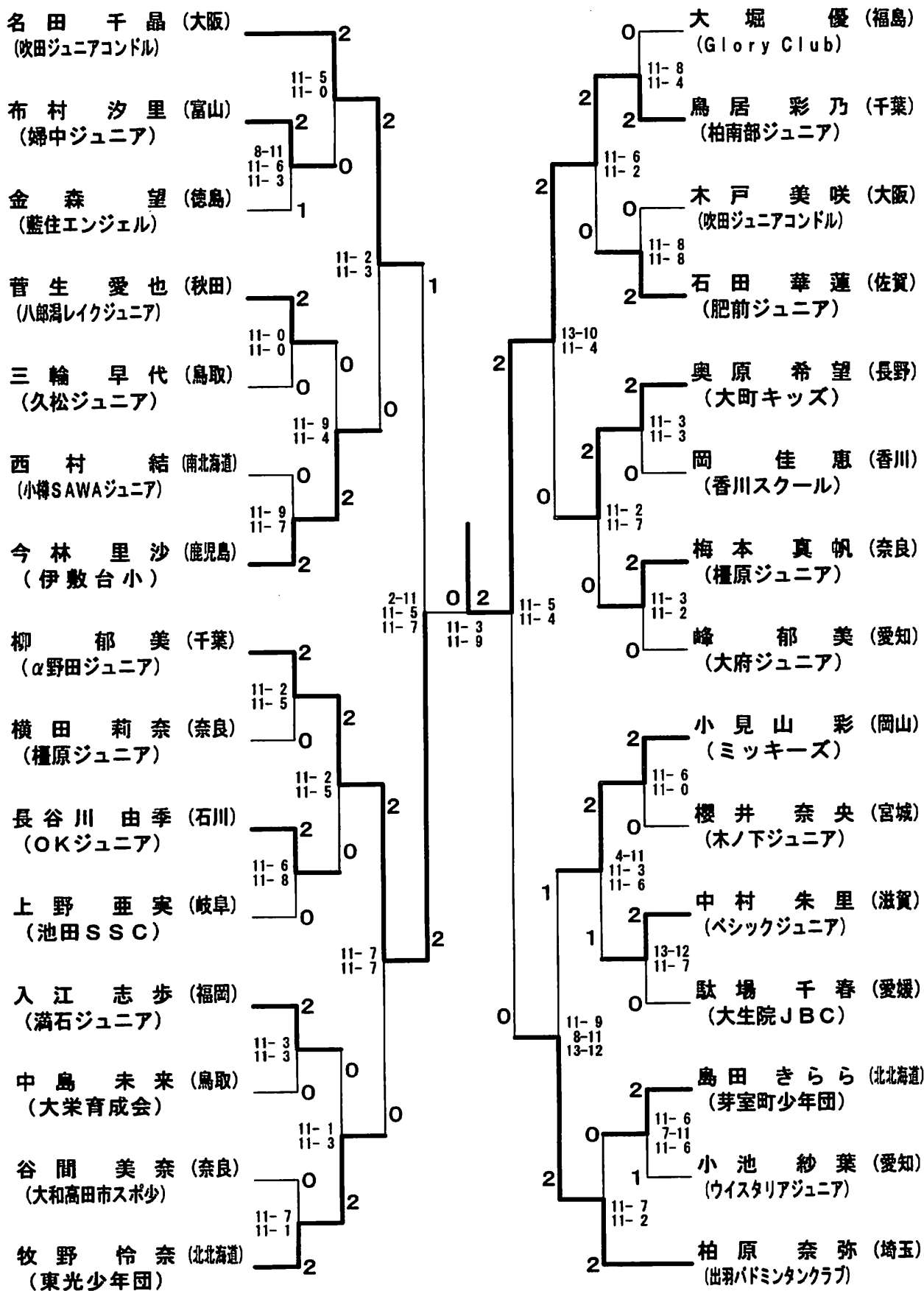
男子シングルス 4年生以下



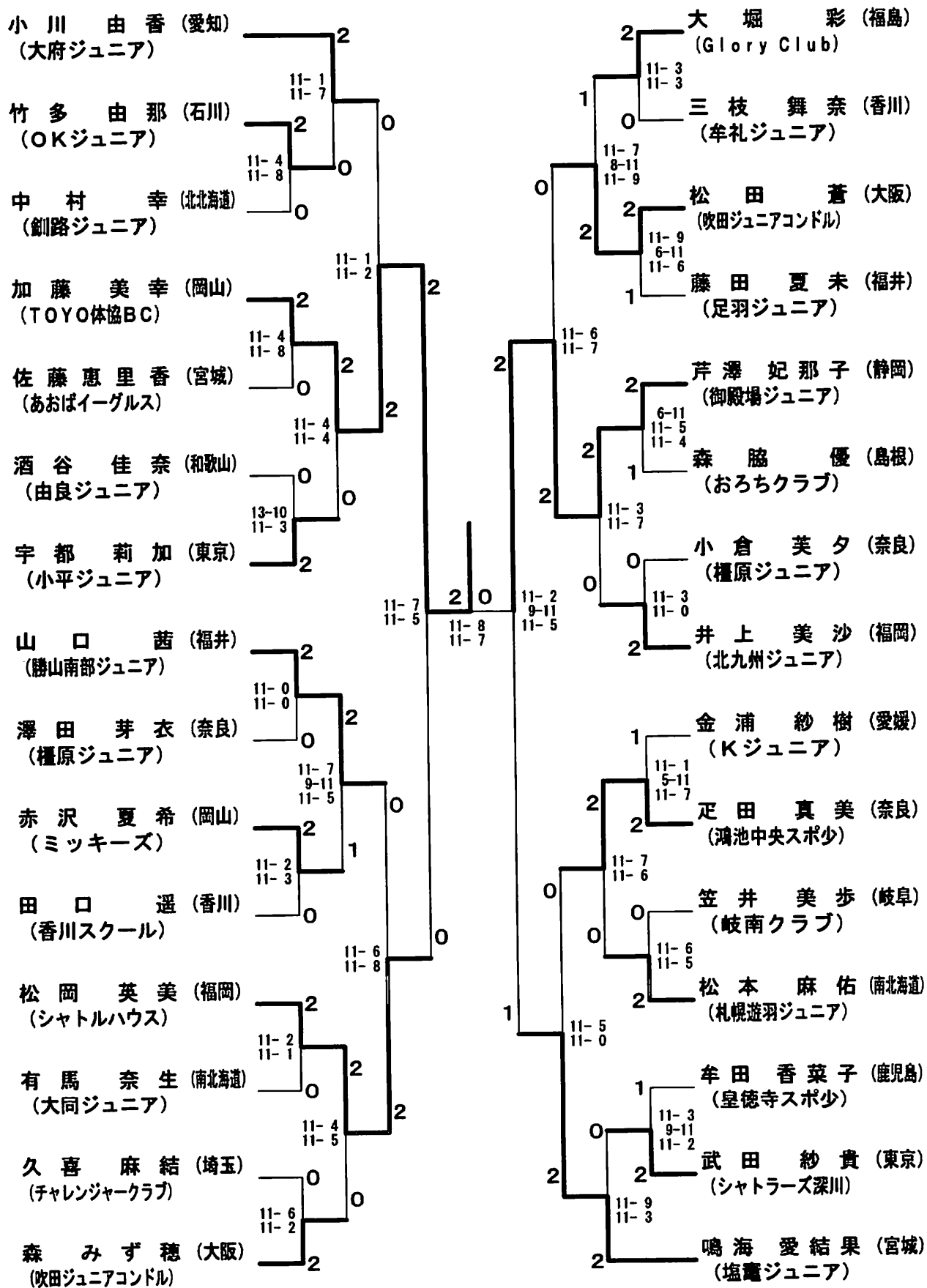
女子シングルス6年生以下



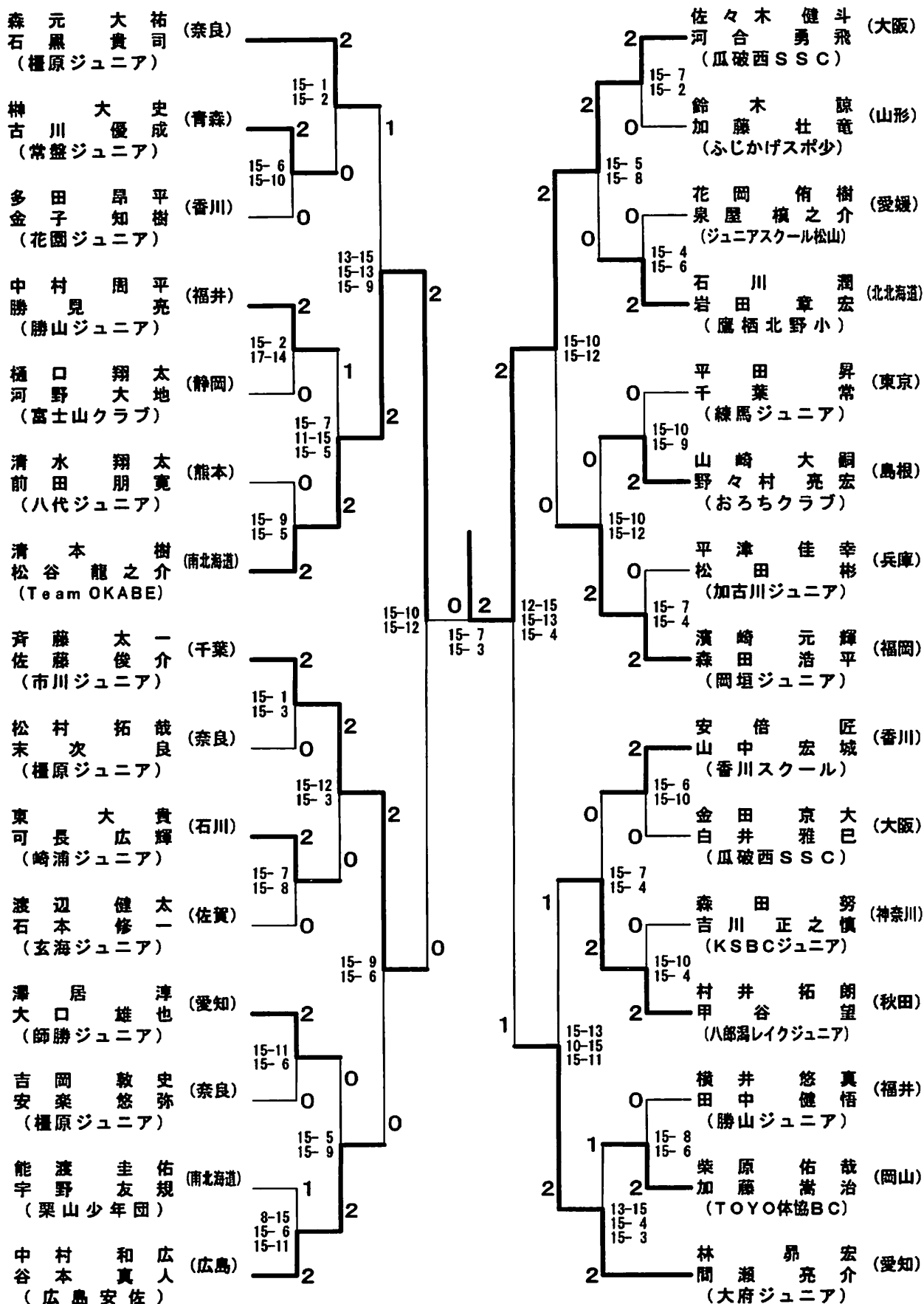
女子シングルス5年生以下



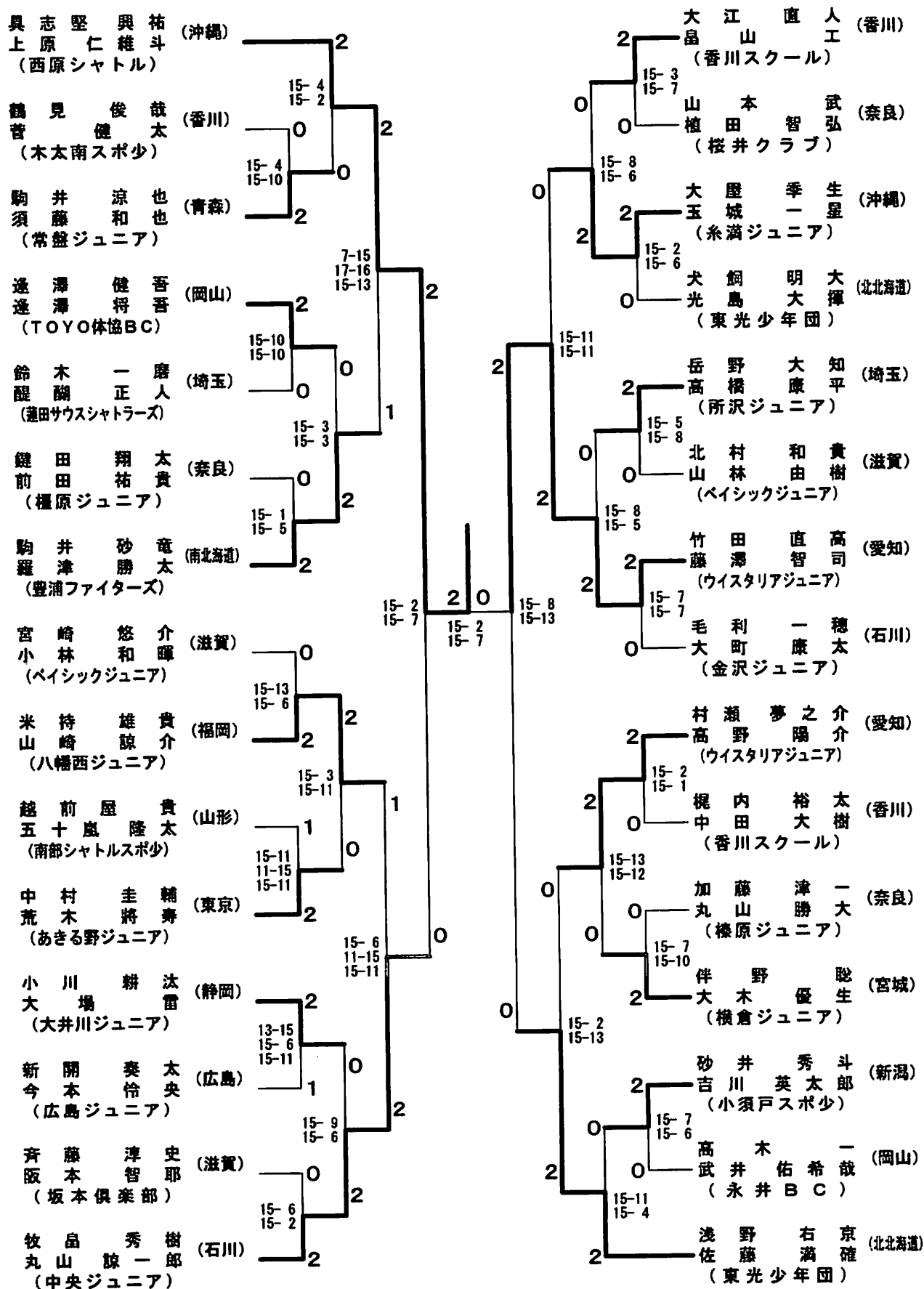
女子シングルス 4年生以下



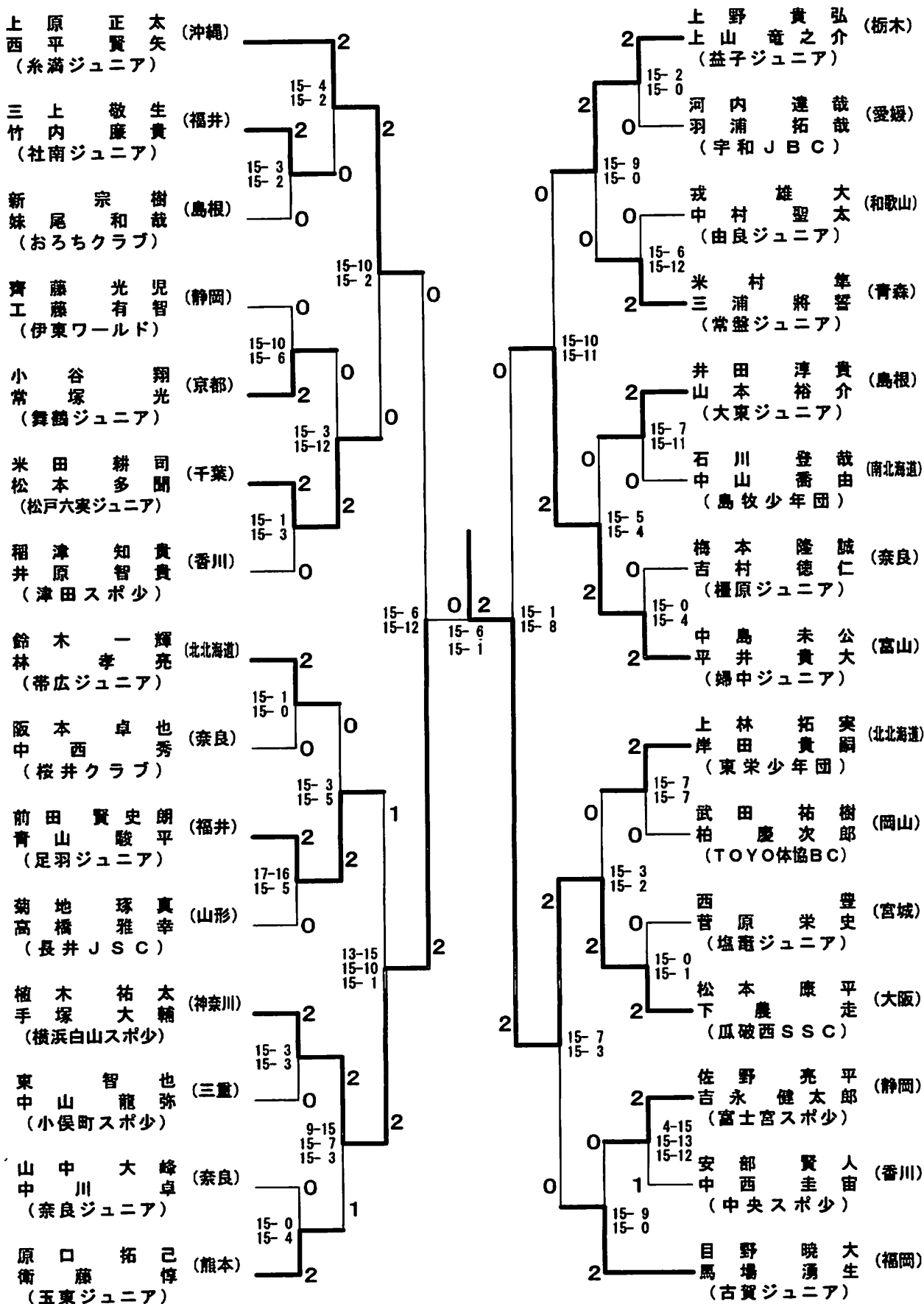
男子ダブルス6年生以下



男子ダブルス5年生以下



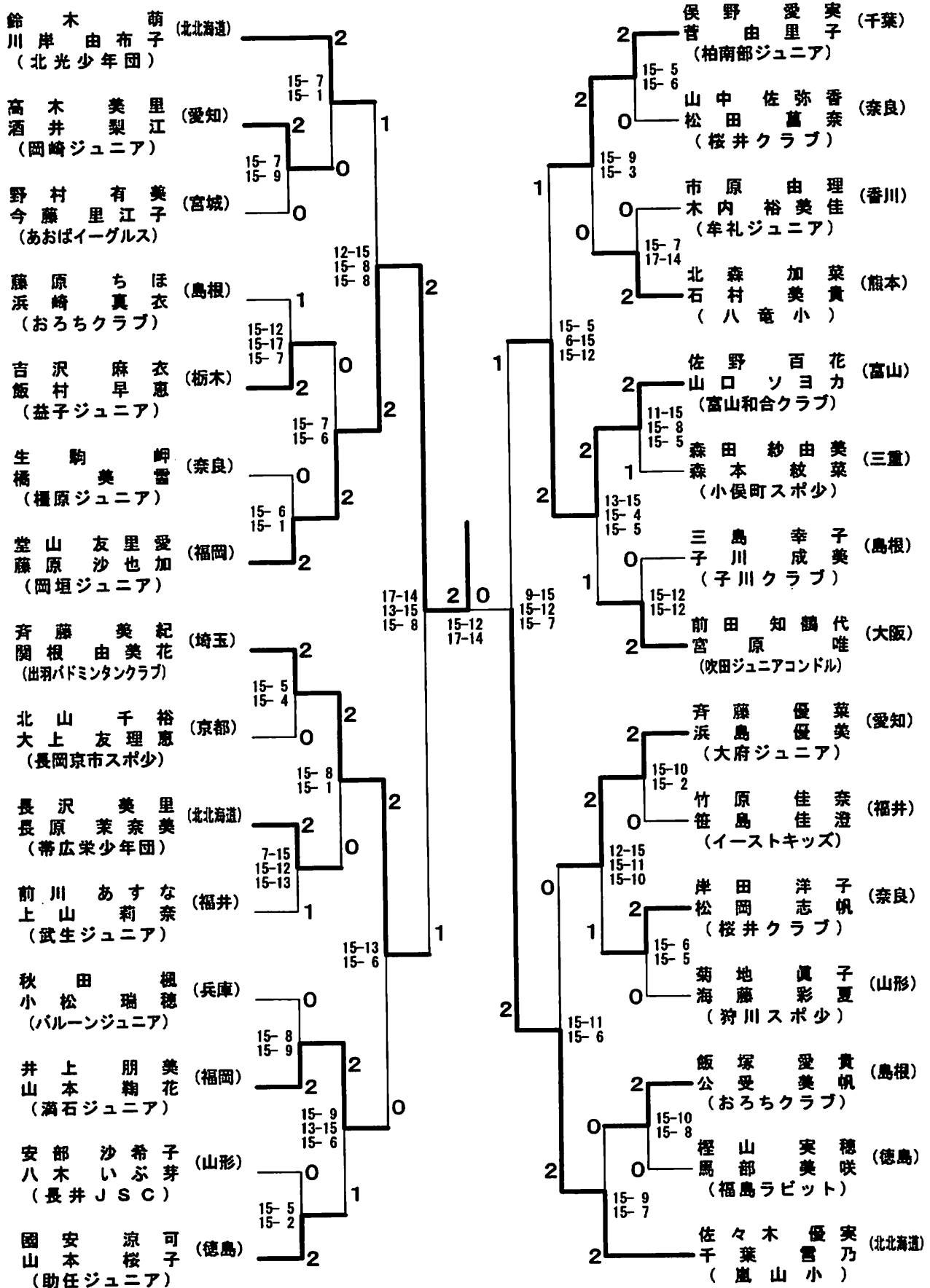
男子ダブルス4年生以下



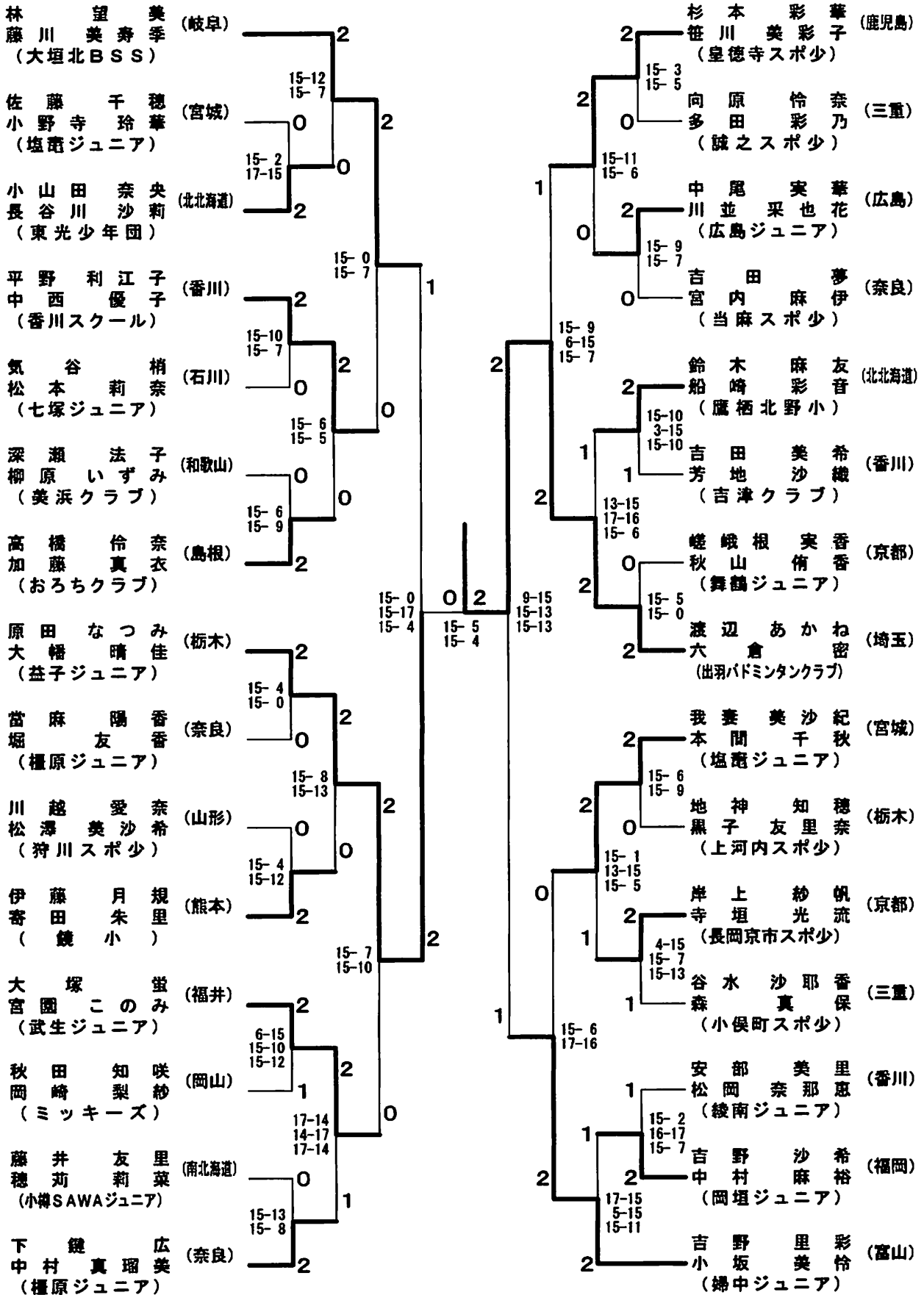
第14回全国小学生バドミントン選手権大会

平成17年12月25日-26日 奈良県

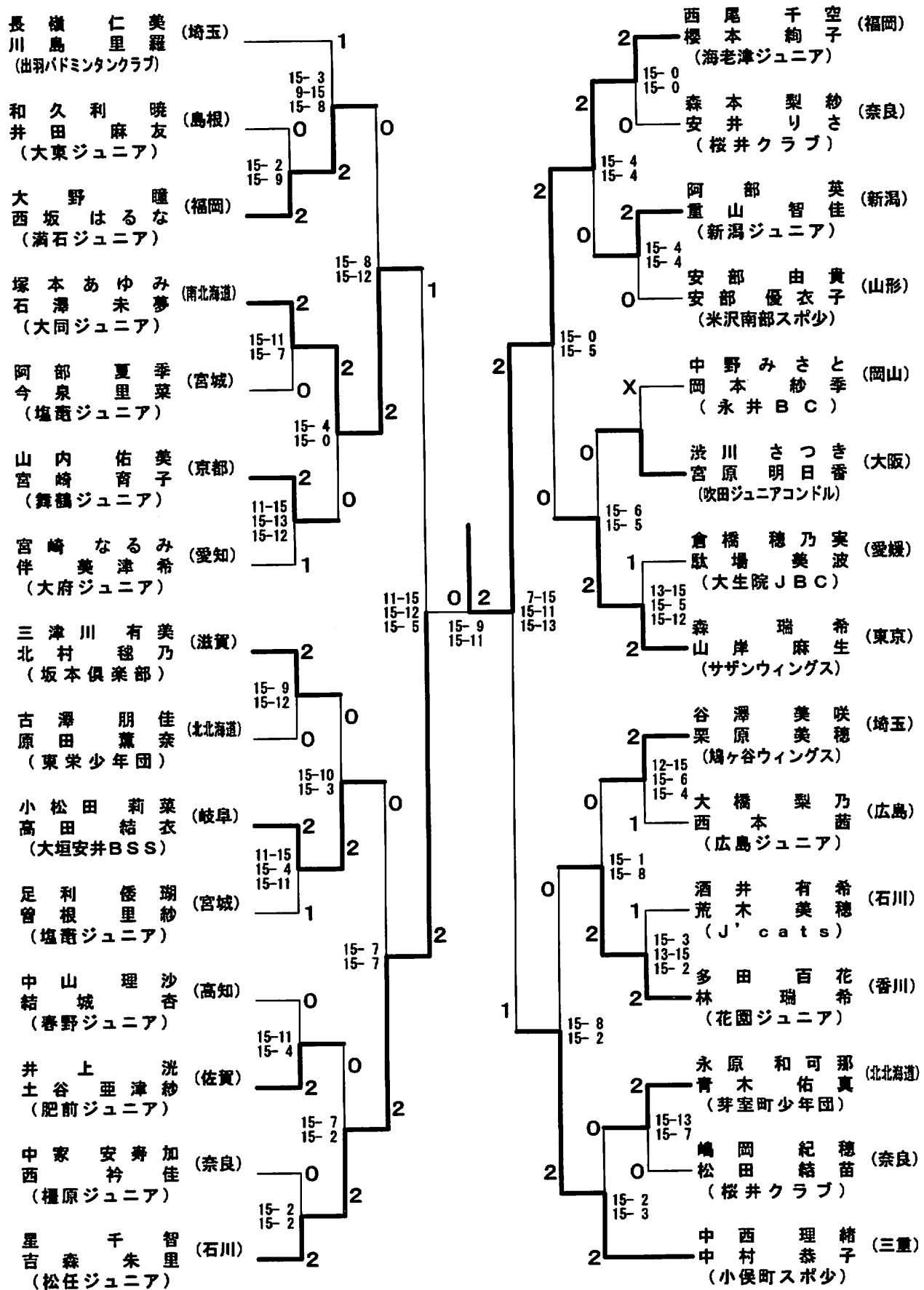
女子ダブルス 6年生以下



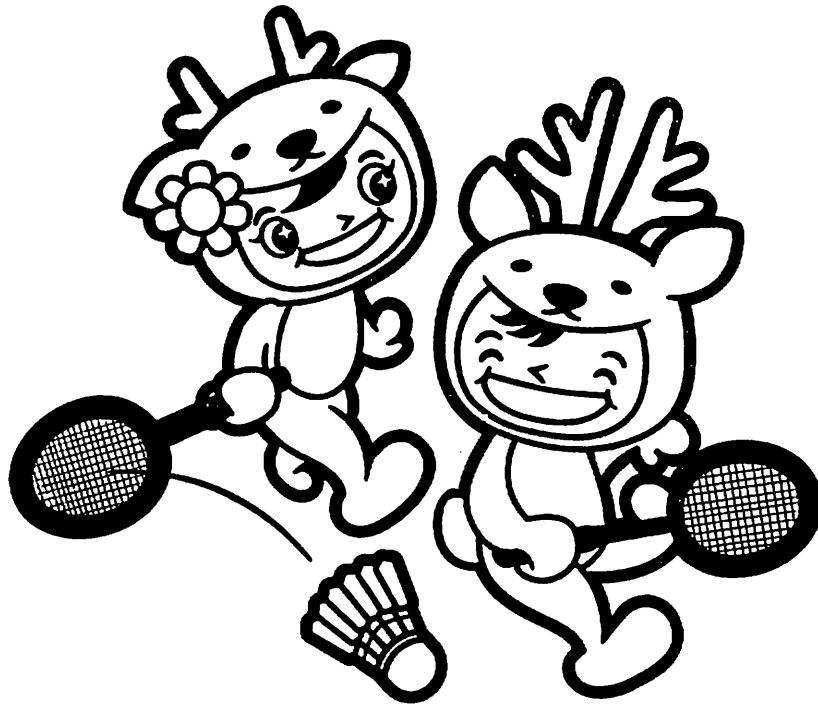
女子ダブルス5年生以下



女子ダブルス 4年生以下



選手の皆さん、熱戦をありがとうございました。
役員の皆さん、大会運営にご協力ありがとうございました。
奈良県、奈良市、大和郡山市のご協力ありがとうございました。



平成17年1月の第13回愛知大会の視察から実行委員会の活動を開始し、春の大会実施計画書・要項案の作成、夏の全国への大会通知、秋の組合せ会議と慌ただしく日々を過ごす中、季節は巡り大会当日を迎えました。

開会式の12月22日、全国的な大雪であちこちで交通遮断。開会式の開始も危ぶまれました。また、25日の郡山会場では夜遅くまで熱戦が続き、選手、役員の皆さんにはご迷惑をおかけしました。しかし、皆さんのご協力が無事5日間の大会日程を終えることができ安堵しています。関係の方々には多忙な中、ご協力をいただき、ありがとうございました。心からお礼申し上げます。

次回、大分県での第15回大会の成功を祈り、報告書を送付いたします。

第14回全国小学生バドミントン選手権大会事務局一同