



# 齿轮与熔断器齿轮

## 美式通用型熔断器 圆柱型与刀型熔断器座 等级G



### 等级 G熔断器座

Ferraz Shawmut公司的等级G熔断器座适合所有15、20、30与60安培的等级G熔断器使用。选择合适的外壳、螺丝火压板连接器可以满足各种绞合铜线或实心铜线应用。绝缘器是玻璃纤维填充的聚碳酸酯（GFPC），其介电强度经过验证超过2500V。熔断器座拥有独特的加法器底座，能够直接套接1、2、或3个电极底座，形成所需的多极分端底座。所有的熔断器夹具由高导性的镀锌铜合金组成。

### 特征/优点

- 独特的整合DIN轨道适配器，用于15、20与30A底座
- 独特的加法器底座设计（所有的安培额定值），有助于设计便利
- 用于60A夹具的弹簧加强标准
- 高传导性铜合金的熔断器夹具

### 额定值

- 600VAC: 15A & 20A
- 480VAC: 30A & 60A
- 耐受额定值：100kA的使用螺丝、压板或外壳接线，10kA的使用快速接头。
- 温度/可燃性：GFPC绝缘器的额定为125°C RT，94V-0可燃性

### 审核

- 所有熔断器座满足UL Std. 512的标准要求
- UL 登陆，IZLT导向，文件 E52283
- CSA 验证的等级6225，文件32169



### 推荐的熔断器用法

- 等级G熔断器座与AG相使用

勝特力材料 886-3-5753170  
 勝特力电子(上海) 86-21-34970699  
 勝特力电子(深圳) 86-755-83298787  
[Http://www.100y.com.tw](http://www.100y.com.tw)

### 夹具& 连接器类型

15, 20, 30, 60A G

铜质外壳连接器  
或铝质外壳连接器



15, 20, 30A G

带双快速接头的螺丝



15, 20, 30A G

带双快速接头的压板



# 装置与熔断器装置

## 美式通用型熔断器 圆柱型与刀型熔断器座 等级G

### 等级G熔断器座

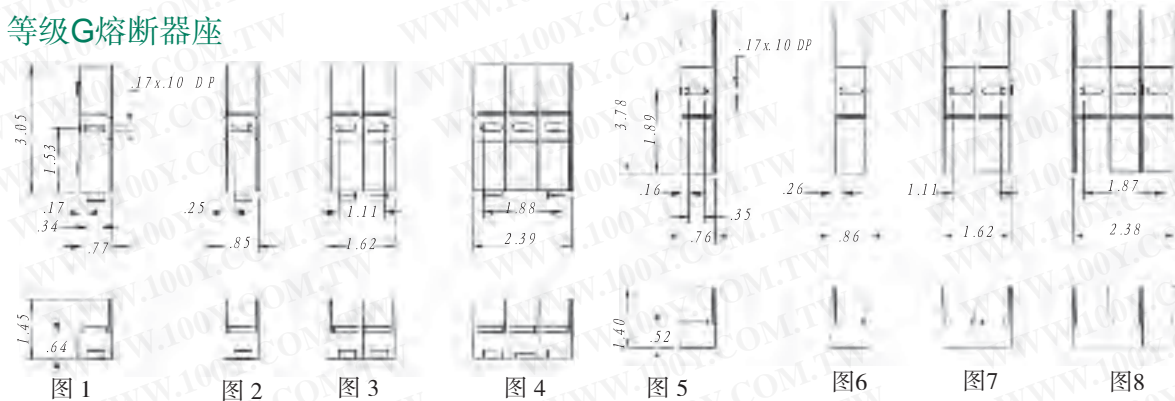


图1 图2 图3 图4 图5 图6 图7 图8  
600 伏特, 15 & 20安培; 480伏特 30 & 60安培 等级G熔断器座

额定安培值	电极	连接器		弹簧加固	弹簧加固	图示	连接器扭矩 In - lb	
		类型	电线范围					
15 GFPC 绝缘器	加法器 1 2 3	两侧带双快速接头的螺丝	Cu #10-14	40110G	L219062	1	20 (2.3)	
				40111G	B219582	2		
				40112G	V222037	3		
	加法器 1 2 3	两侧带双快速接头的压板 (SEM)	Cu #10-14	40113G	E222782	4	20 (2.3)	
				40120G	R223299	1		
				40121G	K201121	2		
	加法器 1 2 3	铜质外壳	Cu #6-14	40122G	T201635	3	35 (4)	
				40123G	Y204882	4		
				40150G	A211370	1		
20 GFPC 绝缘器	加法器 1 2 3	两侧带双快速接头的螺丝	Cu #10-14	40151G	G211882	2	20 (2.3)	
				40152G	V212400	3		
				40153G	C212913	4		
	加法器 1 2 3	两侧带双快速接头的压板 (SEM)	Cu #10-14	40210G	Q213431	1	20 (2.3)	
				40211G	K213932	2		
				40212G	Y214450	3		
	加法器 1 2 3	铜质外壳	Cu #6-14	40213G	A214958	4	35 (4)	
				40220G	C215466	1		
				40221G	F215975	2		
30 GFPC 绝缘器	加法器 1 2 3	两侧带双快速接头的压板 (SEM)	Cu #10-14	40222G	E216480	3	20 (2.3)	
				40223G	R216997	4		
				40250G	D217514	1		
	加法器 1 2 3	铜质外壳	Cu #6-14	40251G	L218027	2	35 (4)	
				40252G	R218538	3		
				40253G	M219063	4		
	60 GFPC 绝缘器	加法器 1 2 3	两侧带双快速接头的螺丝	Cu #10-14	40310G	C219583	1	20 (2.3)
					40311G	W222038	2	
					40312G	F222783	3	
加法器 1 2 3		两侧带双快速接头的压板 (SEM)	Cu #10-14	40313G	S223300	4	20 (2.3)	
				40320G	V201636	1		
				40321G	A204884	2		
加法器 1 2 3		铜质外壳	Cu #6-14	40322G	B211371	3	35 (4)	
				40323G	H211883	4		
				40350G	W212401	1		
60 GFPC 绝缘器	加法器 1 2 3	铜质外壳	A/Cu #2-14	40351G	D212914	2	45 (5)	
				40352G	R213432	3		
				40353G	L213933	4		
	加法器 1 2 3	铜质外壳	Cu #4-14	40605G	Z214451	5	45 (5)	
				40606G	D215467	6		
				40607G	G215976	7		
				40608G	F216481	8		
				40655G	R230521	5		
加法器 1 2 3	铜质外壳	Cu #4-14	40656G	S21699	6	45 (5)		
			40657G	M21802	7			
			40658G	S218339	8			

# CLASS G

## 480 & 600 VOLT/FUSE BLOCKS



### CLASS G FUSE BLOCKS

Ferraz Shawmut Class G Fuse Blocks accommodate all 15, 20, 30 and 60 ampere Class G fuses. A choice of box, screw or pressure-plate connectors fit a wide range of stranded or solid copper wire. Insulators are glass-filled polycarbonate (GFPC) with verified dielectric strength in excess of 2500V. Fuse blocks feature a unique adder block which can be snapped onto 1-, 2-, or 3-pole blocks to form multi-pole segmented blocks of as many poles as desired. All fuse clips are made of high conductivity tin-plated copper alloy.

### Features/Benefits

- **Unique integral DIN rail adapters** for 15, 20 & 30A blocks
- **Unique adder-block design** (all ampere ratings) for design flexibility
- **Spring reinforcing** standard for 60A clips
- **Features high conductivity** copper alloy fuse clips



### Ratings

- 600VAC: 15A & 20A
- 480VAC: 30A & 60A
- Short Circuit Current Rating: 100kA using screw, pressure plate or box connections, 10kA using quick connects.
- Temperature/flammability: GFPC insulators rated 125°C RTI, 94V-0 flammability

### Approvals

- All fuse blocks meet the requirements of UL Std. 512
- UL Listed Guide IZLT, File E52283
- CSA Certified Class 6225, File 32169



### Clip & Connector Types

### RECOMMENDED FUSE USAGE

**Class G Blocks** ..... use with **AG**

**15, 20, 30, 60A G**

COPPER BOX CONNECTOR OR ALUMINUM BOX CONNECTOR

**15, 20, 30A G**

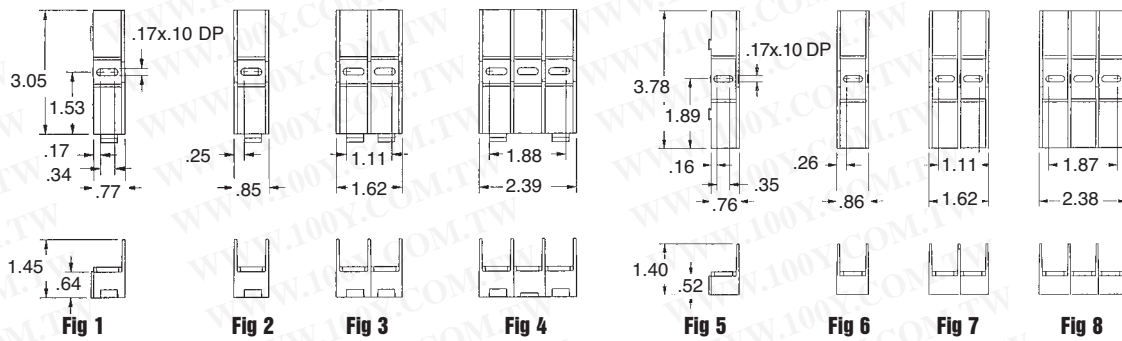
SCREW WITH DOUBLE QUICK-CONNECTS

**15, 20, 30A G**

PRESSURE PLATE WITH DOUBLE-QUICK CONNECTS

# CLASS G

## 480 & 600 VOLT/FUSE BLOCKS



### 600 Volt, 15 & 20 Ampere; 480 Volt 30 & 60 Ampere Class G Fuse Blocks

AMPERE RATING	POLES	CONNECTOR		CATALOG NUMBER	FIG	CONNECTOR TORQUE IN-LB
		TYPE	WIRE RANGE			
15 GFPC INSULATOR	ADDER 1 2 3	SCREW W/DOUBLE QUICK CONNECTS AT BOTH ENDS	Cu #10-14	40110G 40111G 40112G 40113G	1 2 3 4	20
	ADDER 1 2 3	PRESSURE PLATE (SEMS) W/DOUBLE QUICK CONNECTS AT BOTH ENDS	Cu #10-14	40120G 40121G 40122G 40123G	1 2 3 4	20
	ADDER 1 2 3	COPPER BOX	Cu #6-14	40150G 40151G 40152G 40153G	1 2 3 4	35
20 GFPC INSULATOR	ADDER 1 2 3	SCREW W/DOUBLE QUICK CONNECTS AT BOTH ENDS	Cu #10-14	40210G 40211G 40212G 40213G	1 2 3 4	20
	ADDER 1 2 3	PRESSURE PLATE (SEMS) W/DOUBLE QUICK CONNECTS AT BOTH ENDS	Cu #10-14	40220G 40221G 40222G 40223G	1 2 3 4	20
	ADDER 1 2 3	COPPER BOX	Cu #6-14	40250G 40251G 40252G 40253G	1 2 3 4	35
30 GFPC INSULATOR	ADDER 1 2 3	SCREW W/DOUBLE QUICK CONNECTS AT BOTH ENDS	Cu #10-14	40310G 40311G 40312G 40313G	1 2 3 4	20
	ADDER 1 2 3	PRESSURE PLATE (SEMS) W/DOUBLE QUICK CONNECTS AT BOTH ENDS	Cu #10-14	40320G 40321G 40322G 40323G	1 2 3 4	20
	ADDER 1 2 3	COPPER BOX	Cu #6-14	40350G 40351G 40352G 40353G	1 2 3 4	35
60 GFPC INSULATOR	ADDER 1 2 3	ALUMINUM BOX	Al/Cu #2-14	40605G 40606G 40607G 40608G	5 6 7 8	45
	ADDER 1 2 3	COPPER BOX	Cu #4-14	40655G 40656G 40657G 40658G	5 6 7 8	45

勝特力材料 886-3-5753170  
 勝特力电子(上海) 86-21-34970699  
 勝特力电子(深圳) 86-755-83298787  
[Http://www.100y.com.tw](http://www.100y.com.tw)